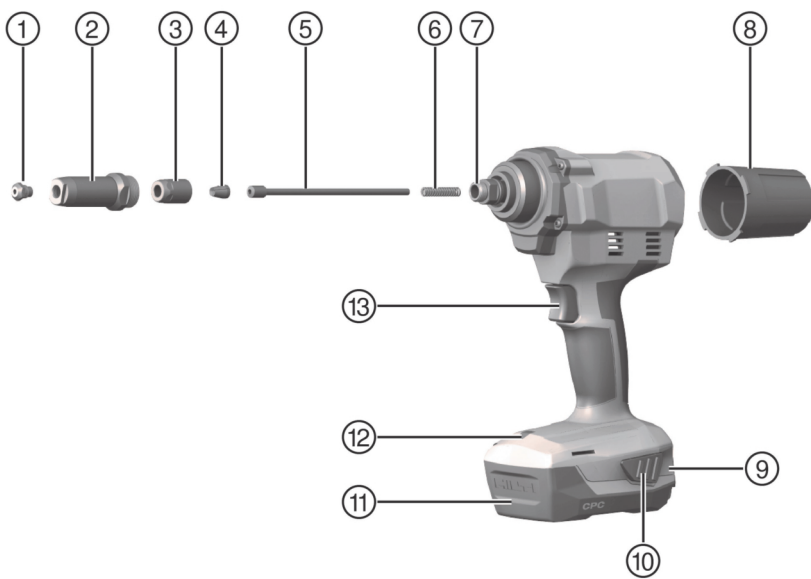




RT 6-A22

Deutsch	1
English	12
Nederlands	23
Français	34
Español	45
Português	57
Italiano	69
Dansk	80
Svenska	91
Norsk	101
Suomi	112
Polski	123
Česky	134
Magyar	145



# RT 6-A22

de	Original-Bedienungsanleitung	1
en	Original operating instructions	12
nl	Originele handleiding	23
fr	Mode d'emploi original	34
es	Manual de instrucciones original	45
pt	Manual de instruções original	57
it	Istruzioni originali	69
da	Original brugsanvisning	80
sv	Originalbruksanvisning	91
no	Original bruksanvisning	101
fi	Alkuperäiset ohjeet	112
pl	Oryginalna instrukcja obsługi	123
cs	Originální návod k obsluze	134
hu	Eredeti használati utasítás	145



# Original-Bedienungsanleitung

## 1 Angaben zur Bedienungsanleitung

### 1.1 Zu dieser Bedienungsanleitung

- Lesen Sie vor Inbetriebnahme diese Bedienungsanleitung durch. Dies ist Voraussetzung für sicheres Arbeiten und störungsfreie Handhabung.
- Beachten Sie die Sicherheits- und Warnhinweise in dieser Bedienungsanleitung und auf dem Produkt.
- Bewahren Sie die Bedienungsanleitung immer am Produkt auf und geben Sie das Produkt nur mit dieser Bedienungsanleitung an andere Personen weiter.

### 1.2 Zeichenerklärung

#### 1.2.1 Warnhinweise

Warnhinweise warnen vor Gefahren im Umgang mit dem Produkt. Folgende Signalwörter werden verwendet:

#### **GEFAHR**

**GEFAHR !**

- ▶ Für eine unmittelbar drohende Gefahr, die zu schweren Körperverletzungen oder zum Tod führt.

#### **WARNUNG**

**WARNUNG !**

- ▶ Für eine möglicherweise drohende Gefahr, die zu schweren Körperverletzungen oder zum Tod führen kann.





#### **VORSICHT**

**VORSICHT !**

- ▶ Für eine möglicherweise gefährliche Situation, die zu Körperverletzungen oder zu Sachschäden führen kann.


#### 1.2.2 Symbole in der Dokumentation

Folgende Symbole werden in dieser Dokumentation verwendet:

	Vor Benutzung Bedienungsanleitung lesen
	Anwendungshinweise und andere nützliche Informationen
	Umgang mit wiederverwertbaren Materialien
	Elektrogeräte und Akkus nicht in den Hausmüll werfen

#### 1.2.3 Symbole in Abbildungen

Folgende Symbole werden in Abbildungen verwendet:

<b>2</b>	Diese Zahlen verweisen auf die jeweilige Abbildung am Anfang dieser Anleitung
3	Die Nummerierung gibt eine Abfolge der Arbeitsschritte im Bild wieder und kann von den Arbeitsschritten im Text abweichen
<b>11</b>	Positionsnummern werden in der Abbildung <b>Übersicht</b> verwendet und verweisen auf die Nummern der Legende im Abschnitt <b>Produktübersicht</b>
	Dieses Zeichen soll ihre besondere Aufmerksamkeit beim Umgang mit dem Produkt wecken.

### 1.3 Produktabhängige Symbole

#### 1.3.1 Symbole am Produkt

Folgende Symbole können am Produkt verwendet werden:



	Augenschutz benutzen
	Gehörschutz benutzen
	Schutzhelm benutzen
	Gleichstrom
	Das Gerät unterstützt NFC-Technologie, die mit iOS- und Android-Plattformen kompatibel ist.
Li-Ion	Li-Ionen Akku
	Verwendete <b>Hilti</b> Li-Ion-Akku Typenreihe. Beachten Sie die Angaben im Kapitel <b>Bestimmungsgemäße Verwendung</b> .
	Benutzen Sie den Akku niemals als Schlagwerkzeug.
	Lassen Sie den Akku nicht fallen. Verwenden Sie keinen Akku, der einen Schlag erhalten hat oder anderweitig beschädigt ist.

## 1.4 Produktinformationen

Produkte sind für den professionellen Benutzer bestimmt und dürfen nur von autorisiertem, eingewiesenem Personal bedient, gewartet und instand gehalten werden. Dieses Personal muss speziell über die auftretenden Gefahren unterrichtet sein. Vom Produkt und seinen Hilfsmitteln können Gefahren ausgehen, wenn sie von unausgebildetem Personal unsachgemäß behandelt oder nicht bestimmungsgemäß verwendet werden.

Typenbezeichnung und Seriennummer sind auf dem Typenschild angegeben.

- Übertragen Sie die Seriennummer in die nachfolgende Tabelle. Die Produktangaben benötigen Sie bei Anfragen an unsere Vertretung oder Servicestelle.

### Produktangaben

Blindnietsetzgerät, akkubetrieben	RT 6–A22
Generation:	01
Seriennummer:	

## 1.5 Konformitätserklärung

Wir erklären in alleiniger Verantwortung, dass das hier beschriebene Produkt mit den geltenden Richtlinien und Normen übereinstimmt. Ein Abbild der Konformitätserklärung finden Sie am Ende dieser Dokumentation. Die Technischen Dokumentationen sind hier hinterlegt:

**Hilti** Entwicklungsgesellschaft mbH | Zulassung Geräte | Hiltistraße 6 | 86916 Kaufering, DE

## 2 Sicherheit

### 2.1 Sicherheitshinweise

#### 2.1.1 Allgemeine Sicherheitshinweise für Elektrowerkzeuge

**⚠️ WARNUNG** Lesen Sie alle Sicherheitshinweise, Anweisungen, Bilderungen und technischen Daten, mit denen dieses Elektrowerkzeug versehen ist. Versäumnisse bei der Einhaltung der nachfolgenden Anweisungen können elektrischen Schlag, Brand und/oder schwere Verletzungen verursachen.

**Bewahren Sie alle Sicherheitshinweise und Anweisungen für die Zukunft auf.**

Der in den Sicherheitshinweisen verwendete Begriff „Elektrowerkzeug“ bezieht sich auf netzbetriebene Elektrowerkzeuge (mit Netzleitung) oder auf akkubetriebene Elektrowerkzeuge (ohne Netzleitung).

#### Arbeitsplatzsicherheit

- Halten Sie Ihren Arbeitsbereich sauber und gut beleuchtet. Unordnung oder unbeleuchtete Arbeitsbereiche können zu Unfällen führen.



- ▶ **Arbeiten Sie mit dem Elektrowerkzeug nicht in explosionsgefährdeter Umgebung, in der sich brennbare Flüssigkeiten, Gase oder Stäube befinden.** Elektrowerkzeuge erzeugen Funken, die den Staub oder die Dämpfe entzünden können.
- ▶ **Halten Sie Kinder und andere Personen während der Benutzung des Elektrowerkzeugs fern.** Bei Ablenkung können Sie die Kontrolle über das Gerät verlieren.

#### Elektrische Sicherheit

- ▶ **Der Anschlussstecker des Elektrowerkzeugs muss in die Steckdose passen.** Der Stecker darf in keiner Weise verändert werden. Verwenden Sie keine Adapterstecker gemeinsam mit geschützten Elektrowerkzeugen. Unveränderte Stecker und passende Steckdosen verringern das Risiko eines elektrischen Schlages.
- ▶ **Vermeiden Sie Körperkontakt mit geerdeten Oberflächen wie von Rohren, Heizungen, Herden und Kühlschränken.** Es besteht ein erhöhtes Risiko durch elektrischen Schlag, wenn Ihr Körper geerdet ist.
- ▶ **Halten Sie Elektrowerkzeuge von Regen oder Nässe fern.** Das Eindringen von Wasser in ein Elektrowerkzeug erhöht das Risiko eines elektrischen Schlages.
- ▶ **Zweckentfremden Sie die Anschlussleitung nicht, um das Elektrowerkzeug zu tragen, aufzuhängen oder um den Stecker aus der Steckdose zu ziehen. Halten Sie die Anschlussleitung fern von Hitze, Öl, scharfen Kanten oder sich bewegenden Teilen.** Beschädigte oder verwickelte Anschlussleitungen erhöhen das Risiko eines elektrischen Schlages.
- ▶ **Wenn Sie mit einem Elektrowerkzeug im Freien arbeiten, verwenden Sie nur Verlängerungsleitungen, die auch für den Außenbereich geeignet sind.** Die Anwendung einer für den Außenbereich geeigneten Verlängerungsleitung verringert das Risiko eines elektrischen Schlages.
- ▶ **Wenn der Betrieb des Elektrowerkzeugs in feuchter Umgebung nicht vermeidbar ist, verwenden Sie einen Fehlerstromschutzschalter.** Der Einsatz eines Fehlerstromschutzschalters vermindert das Risiko eines elektrischen Schlages.

#### Sicherheit von Personen

- ▶ **Seien Sie aufmerksam, achten Sie darauf, was Sie tun, und gehen Sie mit Vernunft an die Arbeit mit einem Elektrowerkzeug. Benutzen Sie kein Elektrowerkzeug, wenn Sie müde sind oder unter dem Einfluss von Drogen, Alkohol oder Medikamenten stehen.** Ein Moment der Unachtsamkeit beim Gebrauch des Elektrowerkzeugs kann zu ernsthaften Verletzungen führen.
- ▶ **Tragen Sie persönliche Schutzausrüstung und immer eine Schutzbrille.** Das Tragen persönlicher Schutzausrüstung, wie Staubmaske, rutschfeste Sicherheitsschuhe, Schutzhelm oder Gehörschutz, je nach Art und Einsatz des Elektrowerkzeugs, verringert das Risiko von Verletzungen.
- ▶ **Vermeiden Sie eine unbeabsichtigte Inbetriebnahme. Vergewissern Sie sich, dass das Elektrowerkzeug ausgeschaltet ist, bevor Sie es an die Stromversorgung und/oder den Akku anschließen, es aufnehmen oder tragen.** Wenn Sie beim Tragen des Elektrowerkzeugs den Finger am Schalter haben oder das Gerät eingeschaltet an der Stromversorgung anschließen, kann dies zu Unfällen führen.
- ▶ **Entfernen Sie Einstellwerkzeuge oder Schraubenschlüssel, bevor Sie das Elektrowerkzeug einschalten.** Ein Werkzeug oder Schlüssel, der sich in einem drehenden Geräteteil befindet, kann zu Verletzungen führen.
- ▶ **Vermeiden Sie eine abnormale Körperhaltung. Sorgen Sie für einen sicheren Stand und halten Sie jederzeit das Gleichgewicht.** Dadurch können Sie das Elektrowerkzeug in unerwarteten Situationen besser kontrollieren.
- ▶ **Tragen Sie geeignete Kleidung. Tragen Sie keine weite Kleidung oder Schmuck. Halten Sie Haare, Kleidung und Handschuhe fern von sich bewegenden Teilen.** Lockere Kleidung, Schmuck oder lange Haare können von sich bewegenden Teilen erfasst werden.
- ▶ **Wenn Staubabsaug- und -auffangeinrichtungen montiert werden können, vergewissern Sie sich, dass diese angeschlossen sind und richtig verwendet werden.** Verwendung einer Staubabsaugung kann Gefährdungen durch Staub verringern.
- ▶ **Wiegen Sie sich nicht in falscher Sicherheit und setzen Sie sich nicht über die Sicherheitsregeln für Elektrowerkzeuge hinweg, auch wenn Sie nach vielfachem Gebrauch mit dem Elektrowerkzeug vertraut sind.** Achtloses Handeln kann binnen Sekundenbruchteilen zu schweren Verletzungen führen.

#### Verwendung und Behandlung des Elektrowerkzeugs

- ▶ **Überlasten Sie das Gerät nicht. Verwenden Sie für Ihre Arbeit das dafür bestimmte Elektrowerkzeug.** Mit dem passenden Elektrowerkzeug arbeiten Sie besser und sicherer im angegebenen Leistungsbereich.
- ▶ **Benutzen Sie kein Elektrowerkzeug, dessen Schalter defekt ist.** Ein Elektrowerkzeug, das sich nicht mehr ein- oder ausschalten lässt, ist gefährlich und muss repariert werden.
- ▶ **Ziehen Sie den Stecker aus der Steckdose und/oder entfernen Sie einen abnehmbaren Akku, bevor Sie Geräteeinstellungen vornehmen, Zubehörteile wechseln oder das Gerät weglegen.** Diese Vorsichtsmaßnahme verhindert den unbeabsichtigten Start des Elektrowerkzeugs.



- ▶ **Bewahren Sie unbenutzte Elektrowerkzeuge außerhalb der Reichweite von Kindern auf. Lassen Sie keine Personen das Gerät benutzen, die mit diesem nicht vertraut sind oder diese Anweisungen nicht gelesen haben.** Elektrowerkzeuge sind gefährlich, wenn Sie von unerfahrenen Personen benutzt werden.
- ▶ **Pflegen Sie Elektrowerkzeuge und Zubehör mit Sorgfalt. Kontrollieren Sie, ob bewegliche Teile einwandfrei funktionieren und nicht klemmen, ob Teile gebrochen oder so beschädigt sind, dass die Funktion des Elektrowerkzeugs beeinträchtigt ist. Lassen Sie beschädigte Teile vor dem Einsatz des Gerätes reparieren.** Viele Unfälle haben ihre Ursache in schlecht gewarteten Elektrowerkzeugen.
- ▶ **Halten Sie Schneidwerkzeuge scharf und sauber.** Sorgfältig gepflegte Schneidwerkzeuge mit scharfen Schneidkanten verkleben sich weniger und sind leichter zu führen.
- ▶ **Verwenden Sie Elektrowerkzeug, Zubehör, Einsatzwerkzeuge usw. entsprechend diesen Anweisungen. Berücksichtigen Sie dabei die Arbeitsbedingungen und die auszuführende Tätigkeit.** Der Gebrauch von Elektrowerkzeugen für andere als die vorgesehenen Anwendungen kann zu gefährlichen Situationen führen.
- ▶ **Halten Sie Griffe und Griffflächen trocken, sauber und frei von Öl und Fett.** Rutschige Griffe und Griffflächen erlauben keine sichere Bedienung und Kontrolle des Elektrowerkzeugs in unvorhergesehenen Situationen.

### Verwendung und Behandlung des Akkuwerkzeugs

- ▶ **Laden Sie die Akkus nur in Ladegeräten auf, die vom Hersteller empfohlen werden.** Für ein Ladegerät, das für eine bestimmte Art von Akkus geeignet ist, besteht Brandgefahr, wenn es mit anderen Akkus verwendet wird.
- ▶ **Verwenden Sie nur die dafür vorgesehenen Akkus in den Elektrowerkzeugen.** Der Gebrauch von anderen Akkus kann zu Verletzungen und Brandgefahr führen.
- ▶ **Halten Sie den nicht benutzten Akku fern von Büroklammern, Münzen, Schlüsseln, Nägeln, Schrauben oder anderen kleinen Metallgegenständen, die eine Überbrückung der Kontakte verursachen könnten.** Ein Kurzschluss zwischen den Akkukontakten kann Verbrennungen oder Feuer zur Folge haben.
- ▶ **Bei falscher Anwendung kann Flüssigkeit aus dem Akku austreten. Vermeiden Sie den Kontakt damit. Bei zufälligem Kontakt mit Wasser abspülen. Wenn die Flüssigkeit in die Augen kommt, nehmen Sie zusätzlich ärztliche Hilfe in Anspruch.** Austretende Akkuflüssigkeit kann zu Hautreizungen oder Verbrennungen führen.
- ▶ **Benutzen Sie keinen beschädigten oder veränderten Akku.** Beschädigte oder veränderte Akkus können sich unvorhersehbar verhalten und zu Feuer, Explosion oder Verletzungsgefahr führen.
- ▶ **Setzen Sie einen Akku keinem Feuer oder zu hohen Temperaturen aus.** Feuer oder Temperaturen über 130 °C (265 °F) können eine Explosion hervorrufen.
- ▶ **Befolgen Sie alle Anweisungen zum Laden und laden Sie den Akku oder das Akkuwerkzeug niemals außerhalb des in der Betriebsanleitung angegebenen Temperaturbereichs.** Falsches Laden oder Laden außerhalb des zugelassenen Temperaturbereichs kann den Akku zerstören und die Brandgefahr erhöhen.

### Service

- ▶ **Lassen Sie Ihr Elektrowerkzeug nur von qualifiziertem Fachpersonal und nur mit Original-Ersatzteilen reparieren.** Damit wird sichergestellt, dass die Sicherheit des Gerätes erhalten bleibt.
- ▶ **Warten Sie niemals beschädigte Akkus.** Sämtliche Wartung von Akkus sollte nur durch den Hersteller oder bevollmächtigte Kundendienststellen erfolgen.

### 2.1.2 Grundlegende Sicherheitshinweise

Neben den Sicherheitshinweisen in den einzelnen Kapiteln dieser Bedienungsanleitung sind folgende Bestimmungen jederzeit strikt zu beachten.

#### Sicherheit von Personen

- ▶ Nehmen Sie niemals Manipulationen oder Veränderungen am Gerät vor.
- ▶ Benutzen Sie das richtige Gerät. Verwenden Sie das Gerät nicht für solche Zwecke, für die es nicht vorgesehen ist, sondern nur bestimmungsgemäß und in technisch einwandfreiem Zustand.
- ▶ Das Gerät ist ausschließlich zur Verarbeitung von Blindnieten bestimmt.
- ▶ Seien Sie aufmerksam, achten Sie darauf, was Sie tun, und gehen Sie mit Vernunft an die Arbeit mit dem Gerät. Benutzen Sie das Gerät nicht, wenn Sie unkonzentriert sind.
- ▶ Benutzen Sie, um Verletzungsgefahren zu vermeiden, nur original **Hilti** Zubehör und Ersatzteile oder solche von gleicher Qualität.
- ▶ Verwenden Sie nur Befestigungselemente, die für das Gerät bestimmt und zugelassen sind.
- ▶ Beachten Sie die Angaben zu Betrieb, Pflege und Instandhaltung in der Bedienungsanleitung.





- ▶ Richten Sie das Gerät nicht gegen sich oder eine andere Person.
- ▶ Pressen Sie das Gerät nicht gegen Ihre Hand oder einen anderen Körperteil (bzw. einen Körperteil einer anderen Person).
- ▶ Setzen Sie die Elemente nur auf dem Untergrundmaterial Metall. Versuchen Sie nicht, Elemente auf andere Untergründe zu setzen.
- ▶ Betätigen Sie den Abzug nur, wenn das Gerät Kontakt mit dem Untergrundmaterial hat und vollständig angepresst ist.
- ▶ Halten Sie das Setzgerät beim Setzen immer rechtwinklig zum Untergrund, um ein Ablenken des Befestigungselements vom Untergrundmaterial zu verhindern.
- ▶ Setzen Sie nie ein Element durch eine zweite Setzung nach, da dies zu Elementbrüchen führen kann.
- ▶ Halten Sie die Handgriffe trocken, sauber und frei von Öl und Fett.
- ▶ Lassen Sie ein geladenes Gerät nie unbeaufsichtigt.
- ▶ Entfernen Sie vor Reinigungs-, Service- und Unterhaltsarbeiten immer den Blindniet.
- ▶ Lassen Sie das Gerät nie unbeaufsichtigt.
- ▶ Bewahren Sie nicht in Gebrauch stehende Geräte entladen (Blindniet wurde entfernt) an einem trockenen, abgeschlossenen und für Kinder unzugänglichen Ort auf.
- ▶ Zerlegen Sie das Gerät nicht, wenn es heiß ist, oder falls dies unvermeidlich ist, tragen Sie dabei Schutzhandschuhe.
- ▶ Betreiben Sie das Gerät nicht, wenn Teile beschädigt sind oder Bedienelemente nicht einwandfrei funktionieren. Lassen Sie das Gerät vom **Hilti Service** reparieren.
- ▶ Betätigen Sie den Schalter nicht, wenn ein Blindniet im Gerät sitzt.
- ▶ Blicken Sie nicht direkt in die Beleuchtung (LED) und leuchten Sie anderen Personen nicht ins Gesicht. Es besteht Blendgefahr.

### **Sicherheit am Arbeitsplatz**

- ▶ Sorgen Sie für gute Beleuchtung des Arbeitsbereichs.
- ▶ Halten Sie Ihren Arbeitsbereich in Ordnung. Halten Sie das Arbeitsumfeld frei von Gegenständen, an denen Sie sich verletzen könnten.
- ▶ Tragen Sie rutschfestes Schuhwerk.
- ▶ Tragen Sie und die sich in der Nähe aufhaltenden Personen während der Benutzung eine geeignete Schutzbrille, einen Schutzhelm, Gehörschutz und Schutzhandschuhe.
- ▶ Wenn nicht in Verwendung, halten Sie Gerät und Blindnieten unter Verschluss und immer außer Reichweite von Kindern.
- ▶ Halten Sie Kinder und andere Personen von Ihrem Arbeitsbereich fern.
- ▶ Vermeiden Sie abnormale Körperhaltung. Sorgen Sie für einen sicheren Stand und halten Sie jederzeit das Gleichgewicht.
- ▶ Vergewissern Sie sich, bevor Sie Elemente setzen, dass sich niemand auf der Rückseite der zu befestigenden Bleche aufhält.
- ▶ Berücksichtigen Sie Umgebungseinflüsse. Benutzen Sie das Gerät nicht, wo Brand- oder Explosionsgefahr besteht.

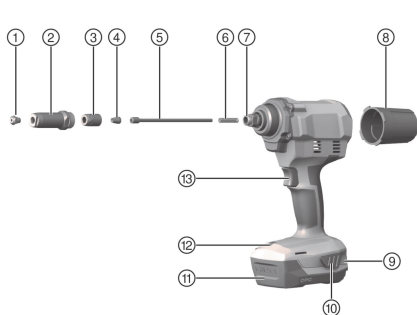
### **2.1.3 Sorgfältiger Umgang und Gebrauch von Akkus**

- ▶ Beachten Sie die besonderen Richtlinien für Transport, Lagerung und Betrieb von Li-Ion-Akkus.
- ▶ Halten Sie Akkus von hohen Temperaturen, direkter Sonneneinstrahlung und Feuer fern.
- ▶ Die Akkus dürfen nicht zerlegt, gequetscht, über 80°C (176°F) erhitzt oder verbrannt werden.
- ▶ Verwenden oder laden Sie keine Akkus, die einen Schlag erhalten haben, aus über einem Meter fallen gelassen worden oder anderweitig beschädigt sind. Kontaktieren Sie in diesem Fall immer ihren **Hilti Service**.
- ▶ Wenn der Akku zu heiß zum Anfassen ist, kann er defekt sein. Stellen Sie den Akku an einen einsehbaren, nicht brennbaren Ort mit ausreichender Entfernung zu brennbaren Materialien. Lassen Sie den Akku abkühlen. Wenn der Akku nach einer Stunde immer noch zu heiß zum Anfassen ist, dann ist er defekt. Kontaktieren Sie den **Hilti Service**.



### 3 Beschreibung

#### 3.1 Produktübersicht



- ① Mundstück
- ② Stahlhülse
- ③ Futtergehäuse
- ④ Futter
- ⑤ Druckbuchse
- ⑥ Druckfeder
- ⑦ Adapterstück
- ⑧ Auffangbehälter
- ⑨ Akku-Ladezustands- und Fehleranzeige
- ⑩ Entriegelungstasten für Akku mit Zusatzfunktion Aktivierung von Ladezustandsanzeige
- ⑪ Akku
- ⑫ Beleuchtung / Überlast-LED
- ⑬ Schalter

#### 3.2 Lieferumfang

Blindnietsetzgerät, 4 Mundstücke, Schlüssel, entnehmbarer Auffangbehälter, Bedienungsanleitung.  
 Weitere für Ihr Produkt zugelassene Systemprodukte finden Sie in Ihrem **Hilti Store** oder unter: [www.hilti.group](http://www.hilti.group)

#### 3.3 Bestimmungsgemäße Verwendung

Das beschriebene Produkt ist ein handgeführtes akkubetriebenes Blindnietsetzgerät.

- ▶ Verwenden Sie für dieses Produkt nur die **Hilti** Li-Ion-Akkus der Typenreihe B22.
- ▶ Verwenden Sie für diese Akkus nur die **Hilti** Ladegeräte der C4/36-Reihe.

#### 3.4 Anzeige des Li-Ionen Akkus

Der Ladezustand des Li-Ion-Akkus und Störungen des Gerätes werden über die Anzeige des Li-Ion-Akkus signalisiert. Der Ladezustand des Li-Ion-Akkus wird nach Antippen einer der beiden Akku-Entriegelungstasten angezeigt.

Zustand	Bedeutung
4 LEDs leuchten.	Ladezustand: 75 % bis 100 %
3 LEDs leuchten.	Ladezustand: 50 % bis 75 %
2 LEDs leuchten.	Ladezustand: 25 % bis 50 %
1 LED leuchtet.	Ladezustand: 10 % bis 25 %
1 LED blinkt.	Ladezustand: <10 %
1 LED blinkt, Gerät ist nicht funktionsbereit.	Akku ist überhitzt oder vollständig entladen.
4 LED blinken, Gerät ist nicht funktionsbereit.	Gerät ist überlastet oder überhitzt.

- Bei betätigtem Steuerschalter und bis zu 5 Sekunden nach dem Loslassen des Steuerschalters ist die Abfrage des Ladezustandes nicht möglich.  
Bei blinkenden LEDs der Anzeige des Akkus beachten Sie bitte die Hinweise im Kapitel Hilfe bei Störungen.

#### 3.5 Überlastschutz

Im Falle einer Überlast schaltet das Gerät automatisch ab und die Überlast-LED blinkt für die nächsten 10 s.

- In dieser Zeit ist das Gerät nicht einsetzbar. In der Regel wird die Überlast durch Rückstände im Futtermechanismus hervorgerufen, welcher entsprechend zu reinigen ist. Hierzu befolgen sie bitte die Hinweise zur Entfernung von Rückständen im Kapitel Pflege und Instandhaltung. Ist die Blockade erfolgreich entfernt, sollte das Gerät wieder einsatzfähig sein.



## 4 Technische Daten

	<b>RT 6-A22</b>
<b>Bemessungsspannung</b>	21,6 V
<b>Gewicht nach EPTA Procedure 01 inklusive Akku B228.0</b>	2,7 kg
<b>Hublänge</b>	25 mm

### 4.1 Akku

<b>Akkubetriebsspannung</b>	21,6 V
<b>Umgebungstemperatur bei Betrieb</b>	-17 °C ... 60 °C
<b>Lagertemperatur</b>	-20 °C ... 40 °C
<b>Akkutemperatur bei Ladebeginn</b>	-10 °C ... 45 °C

### 4.2 Geräuschinformation und Schwingungswerte nach EN 62841

Die in diesen Anweisungen angegebenen Schalldruck- und Schwingungswerte sind entsprechend einem genormten Messverfahren gemessen worden und können für den Vergleich von Elektrowerkzeugen miteinander verwendet werden. Sie eignen sich auch für eine vorläufige Einschätzung der Expositionen.

Die angegebenen Daten repräsentieren die hauptsächlichen Anwendungen des Elektrowerkzeuges. Wenn allerdings das Elektrowerkzeug für andere Anwendungen, mit abweichenden Einsatzwerkzeugen oder ungenügender Wartung eingesetzt wird, können die Daten abweichen. Dies kann die Expositionen über den gesamten Arbeitszeitraum deutlich erhöhen.

Für eine genaue Abschätzung der Expositionen sollten auch die Zeiten berücksichtigt werden, in denen das Gerät abgeschaltet ist oder zwar läuft, aber nicht tatsächlich im Einsatz ist. Dies kann die Expositionen über den gesamten Arbeitszeitraum deutlich reduzieren.

Legen Sie zusätzliche Sicherheitsmaßnahmen zum Schutz des Bedieners vor der Wirkung von Schall und/oder Schwingungen fest wie zum Beispiel: Wartung von Elektrowerkzeug und Einsatzwerkzeugen, Warmhalten der Hände, Organisation der Arbeitsabläufe.

#### Geräuschinformation

	<b>RT 6-A22</b>
<b>Schalleistungspegel LWA</b>	98,9 dB(A)
<b>Unsicherheit Schalleistungspegel KWA</b>	3 dB(A)
<b>Emissions-Schalldruckpegel LpA</b>	85,9 dB(A)
<b>Unsicherheit Schalldruckpegel KpA</b>	3 dB(A)

#### Vibrationsinformation

	<b>RT 6-A22</b>
<b>Vibrationswert ah,D</b>	0,94 m/s <sup>2</sup>
<b>Unsicherheit für die genannten Vibrationswerte K</b>	0,033 m/s <sup>2</sup>

### 4.3 Mundstückzuordnung für die zu verwendenden Blindnieten

<b>Mundstückbezeichnung</b>	<b>Blindniet-Durchmesser aller handelsüblichen Werkstoffe</b>
RTN 2,4, NP 2.4	2,4 mm
RTN 3,2, NP 3.2	3,2 mm
RTN 4,0, NP 4.0	4,0 mm
RTN 4,8, NP 4.8	4,8 mm
	5,0 mm (ausschliesslich Aluminium-Blindnieten)



## 5 Arbeitsvorbereitung

---

### 5.1 Arbeitsvorbereitung

 **WARNUNG**

**Verletzungsgefahr durch unbeabsichtigter Anlauf!**

- ▶ Stellen Sie vor dem Einsetzen des Akkus sicher, dass das dazugehörige Produkt ausgeschaltet ist.
  - ▶ Entfernen Sie den Akku, bevor Sie Geräteeinstellungen vornehmen oder Zubehörteile wechseln.
- 

Beachten Sie die Sicherheits- und Warnhinweise in dieser Dokumentation und auf dem Produkt.

#### 5.1.1 Akku laden

1. Lesen Sie vor dem Laden die Bedienungsanleitung des Ladegerätes.
2. Achten Sie darauf, dass die Kontakte von Akku und Ladegerät sauber und trocken sind.
3. Laden Sie den Akku in einem zugelassenen Ladegerät. 6

#### 5.1.2 Akku einsetzen

 **WARNUNG**

**Verletzungsgefahr durch Kurzschluss oder herunterfallenden Akku!**

- ▶ Stellen Sie vor dem Einsetzen des Akkus sicher, dass die Kontakte des Akkus und die Kontakte am Produkt frei von Fremdkörpern sind.
  - ▶ Stellen Sie sicher, dass der Akku immer korrekt einrastet.
- 

1. Laden Sie den Akku vor der ersten Inbetriebnahme vollständig auf.
2. Schieben Sie den Akku in das Produkt bis er hörbar einrastet.
3. Kontrollieren Sie den sicheren Sitz des Akkus.

#### 5.1.3 Akku entfernen

1. Drücken Sie die Entriegelungstasten des Akkus.
2. Ziehen Sie den Akku aus dem Gerät.

#### 5.1.4 Wechsel des Mundstückes

 **VORSICHT**

**Verletzungsgefahr** Ein Blindniet kann Sie verletzen.

- ▶ Prüfen Sie, dass sich kein Blindniet im Setzgerät befindet.
- 
1. Drücken Sie den Schalter und halten Sie diesen gedrückt.
  2. Öffnen Sie mit einem passenden Ringschlüssel (SW 12) das Mundstück und schrauben Sie dieses ab.
  3. Schrauben Sie das neue Mundstück auf.
  4. Ziehen Sie das Mundstück mit einem geeigneten Ringschlüssel fest.

## 6 Arbeiten

---

### 6.1 Blindniet setzen

1. Installieren Sie das für den verwendeten Nietdurchmesser geeignete Mundstück.
  2. Führen Sie den Blindniet in das Mundstück ein.
  3. Setzen Sie das Produkt bündig auf dem Werkstück auf.
- 



Es können nur vorgebohrte Werkstücke befestigt werden.

---

4. Drücken Sie kurzzeitig den Schalter, um den Blindniet zu setzen.
5. Kippen Sie das Produkt nach hinten, um den abgerissenen Nietdorn in den Auffangbehälter zu entsorgen.



## 6.2 Auffangbehälter entleeren

### VORSICHT

**Sachbeschädigung** Die Druckbuchse kann beschädigt werden und der Niet kann verklemmen.

- ▶ Entleeren Sie den Auffangbehälter regelmäßig (spätestens alle 50 Setzungen).

1. Drehen Sie den Auffangbehälter entgegen dem Uhrzeigersinn ab.
2. Leeren Sie den Auffangbehälter aus.
3. Drehen Sie den Auffangbehälter wieder auf das Produkt.

## 7 Pflege und Instandhaltung des Produktes

### 7.1 Entfernung metallische Rückstände

1. Nehmen Sie einen passenden Maulschlüssel (SW 24) und lösen Sie die Stahlhülse.
2. Schrauben Sie die Stahlhülse vollständig ab.
3. Klopfen Sie die Stahlhülse sorgfältig aus.
4. Schrauben Sie das Mundstück ab und Reinigen Sie die Stahlhülse zusätzlich mit einem Tuch, bis alle Metallsrückstände entfernt sind.
5. Schrauben Sie das Mundstück wieder auf.
6. Öffnen Sie mit einem passenden Ringschlüssel (SW 17) das Futtergehäuse und schrauben Sie dieses vollständig ab.
7. Entnehmen Sie das dreiteilige Futter (Futterbacken).
8. Klopfen Sie das Futtergehäuse sorgfältig aus.
9. Reinigen Sie Futtergehäuse und die Futterbacken mit einem mit Rostschutzmittel besprühten Tuch, bis alle Metallrückstände entfernt sind.



Sollten die Futterbacken verschlissen sein, tauschen Sie diese aus.

10. Entnehmen Sie nun die Druckbuchse mit Druckfeder.
11. Reinigen Sie die Druckbuchse und die Druckfeder mit einem Tuch.
12. Reinigen Sie das Adapterstück mit einem Tuch.
13. Verwenden Sie einen 15 mm Schlüssel, um sicherzustellen, dass die Verbindungswelle fest sitzt.
14. Setzen Sie nun alle Teile in umgekehrter Reihenfolge wieder ein.



Fetten Sie dabei Druckbuchse und Futtergehäuse auf der Aussenseite mit einem **Hilti Fett** ein. Sprühen Sie einen Tropfen Öl in das Futtergehäuse.

15. Ziehen Sie mit einem geeigneten Maulschlüssel (SW 24) die Stahlhülse fest.

### 7.2 Entfernung von Metallteilen aus dem Futtergehäuse

1. Nehmen Sie einen passenden Maulschlüssel (SW 24) und lösen Sie die Stahlhülse.
2. Schrauben Sie die Stahlhülse vollständig ab.
3. Klopfen Sie die Stahlhülse sorgfältig aus.
4. Öffnen Sie mit einem passenden Ringschlüssel (SW 17) das Futtergehäuse und schrauben Sie dieses vollständig ab.
5. Klopfen Sie das Futtergehäuse sorgfältig aus.
  - ▶ Dabei fallen das dreiteilige Futter und die Metallteile heraus.
6. Setzen Sie nun alle Teile in umgekehrter Reihenfolge wieder ein.



Sprühen Sie einen Tropfen Öl in das Futtergehäuse.

7. Ziehen Sie mit einem geeigneten Maulschlüssel (SW 24) die Stahlhülse fest.

### 7.3 Prüfung korrekter Sitz vom Futtergehäuse

1. Nehmen Sie einen passenden Maulschlüssel und lösen Sie die Stahlhülse.
2. Schrauben Sie die Stahlhülse vollständig ab.
3. Überprüfen Sie den korrekten Sitz des Futtergehäuses.



4. Schrauben Sie gegebenenfalls das Futtergehäuse wieder vollständig auf das Adapterstück auf.
5. Schrauben Sie die Stahlhülse wieder auf.
6. Ziehen Sie mit einem geeigneten Maulschlüssel die Stahlhülse fest.

## 7.4 Pflege und Instandhaltung

### **WARNUNG**

#### **Verletzungsgefahr bei eingestecktem Akku !**

- ▶ Entnehmen Sie vor allen Pflege- und Instandhaltungsarbeiten immer den Akku!

#### **Pflege des Produktes**

- Entfernen Sie fest anhaftenden Schmutz mit Vorsicht.
- Falls vorhanden, reinigen Sie die Lüftungsschlitze vorsichtig mit einer trockenen, weichen Bürste.
- Reinigen Sie das Gehäuse nur mit einem leicht angefeuchteten Tuch. Verwenden Sie keine silikonhaltigen Pflegemittel, da diese die Kunststoffteile angreifen können.
- Verwenden Sie einen sauberen, trockenen Lappen, um die Kontakte des Produktes zu reinigen.

#### **Pflege der Li-Ionen Akkus**

- Verwenden Sie niemals einen Akku mit verstopften Lüftungsschlitzen. Reinigen Sie die Lüftungsschlitze vorsichtig mit einer trockenen, weichen Bürste.
- Vermeiden Sie, dass der Akku unnötig Staub oder Schmutz ausgesetzt wird. Setzen Sie den Akku niemals hoher Feuchtigkeit aus (z. B. in Wasser tauchen oder im Regen stehen lassen).  
Wenn ein Akku durchnässt wurde, behandeln Sie ihn wie einen beschädigten Akku. Isolieren Sie ihn in einem nicht brennbaren Behälter und wenden Sie sich an den **Hilti Service**.
- Halten Sie den Akku frei von fremdem Öl und Fett. Lassen Sie nicht zu, dass sich unnötig Staub oder Schmutz auf dem Akku ansammelt. Reinigen Sie den Akku mit einer trockenen, weichen Bürste oder einem sauberen, trockenen Lappen. Verwenden Sie keine silikonhaltigen Pflegemittel, da diese die Kunststoffteile angreifen können.  
Berühren Sie nicht die Kontakte des Akkus und entfernen Sie nicht das werkseitig aufgebrachte Fett von den Kontakten.
- Reinigen Sie das Gehäuse nur mit einem leicht angefeuchteten Tuch. Verwenden Sie keine silikonhaltigen Pflegemittel, da diese die Kunststoffteile angreifen können.

#### **Instandhaltung**

- Prüfen Sie regelmäßig alle sichtbaren Teile auf Beschädigungen und die Bedienelemente auf einwandfreie Funktion.
- Betreiben Sie das Produkt nicht bei Beschädigungen und/oder Funktionsstörungen. Lassen Sie das Produkt umgehend vom **Hilti Service** reparieren.
- Bringen Sie nach Pflege- und Instandhaltungsarbeiten alle Schutzeinrichtungen an und prüfen Sie diese auf einwandfreie Funktion.



Verwenden Sie für einen sicheren Betrieb nur original Ersatzteile und Verbrauchsmaterialien. Von **Hilti** freigegebene Ersatzteile, Verbrauchsmaterialien und Zubehör für Ihr Produkt finden Sie in Ihrem **Hilti Store** oder unter: [www.hilti.group](http://www.hilti.group)

## 8 Transport und Lagerung von Akku-Werkzeugen und Akkus

### **Transport**

#### **VORSICHT**

#### **Unbeabsichtigter Anlauf beim Transport !**

- ▶ Transportieren Sie ihre Produkte immer ohne eingesetzte Akkus!
- ▶ Entnehmen Sie den/die Akkus.
- ▶ Transportieren Sie Akkus nie in loser Schüttung. Während des Transports sollten die Akkus vor übermäßigem Stoß und Vibrationen geschützt und von jeglichen leitfähigen Materialien oder anderen Akkus isoliert werden, damit sie nicht mit anderen Batteriepolen in Berührung kommen und einen Kurzschluss verursachen. **Beachten Sie Ihre lokalen Transportvorschriften für Akkus.**
- ▶ Akkus dürfen nicht per Post verschickt werden. Wenden Sie sich an ein Versandunternehmen, wenn Sie unbeschädigte Akkus versenden wollen.
- ▶ Kontrollieren Sie Produkt und Akku vor jeder Verwendung sowie vor und nach längerem Transport auf Beschädigungen.



## Lagerung



### WARNUNG

#### Unbeabsichtigte Beschädigung durch defekte oder auslaufende Akkus !

- ▶ Lagern Sie ihre Produkte immer ohne eingesetzte Akkus!
- 
- ▶ Lagern Sie Produkt und Akkus kühl und trocken. Beachten Sie die Temperaturgrenzwerte, die in den Technischen Daten angegeben sind.
  - ▶ Bewahren Sie Akkus nicht auf dem Ladegerät auf. Nehmen Sie den Akku nach dem Ladevorgang immer vom Ladegerät ab.
  - ▶ Lagern Sie Akkus nie in der Sonne, auf Wärmequellen oder hinter Glas.
  - ▶ Lagern Sie Produkt und Akkus unzugänglich für Kinder und unbefugte Personen.
  - ▶ Kontrollieren Sie Produkt und Akkus vor jeder Verwendung sowie vor und nach längerer Lagerung auf Beschädigungen.

## 9 Hilfe bei Störungen


Bei Störungen, die nicht in dieser Tabelle aufgeführt sind oder die Sie nicht selbst beheben können, wenden Sie sich bitte an unseren **Hilti Service**.

### 9.1 Blindnietsetzgerät ist nicht funktionsfähig

Störung	Mögliche Ursache	Lösung
LEDs zeigen nichts an.	Akku nicht komplett eingesteckt.	▶ Rasten Sie den Akku mit einem Klick ein.
	Akku entladen.	▶ Wechseln Sie den Akku und laden Sie den leeren Akku.
	Akku zu heiß oder zu kalt.	▶ Bringen Sie den Akku auf die empfohlene Arbeitstemperatur.
1 LED blinkt.	Akku entladen.	▶ Wechseln Sie den Akku und laden Sie den leeren Akku.
	Akku zu heiß oder zu kalt.	▶ Bringen Sie den Akku auf die empfohlene Arbeitstemperatur.
4 LEDs blinken.	Produkt kurzzeitig überlastet.	▶ Lassen Sie den Steuerschalter los und betätigen Sie ihn erneut.
	Überhitzungsschutz.	▶ Lassen Sie das Produkt abkühlen und reinigen Sie die Lüftungsschlitze.
Überlast-LED blinkt für 10 Sekunden.	Überlastungsschutz.	▶ Entfernen Sie metallische Rueckstände . 9
Blindniet wird nicht gesetzt.	Akku entladen.	▶ Wechseln Sie den Akku und laden Sie den leeren Akku.
	Futterbacken sind verschmutzt oder abgenutzt.	▶ Reinigen Sie die Futterbacken bzw. 9 tauschen Sie diese aus.
	Futtergehäuse nicht korrekt aufgeschraubt.	▶ Schrauben Sie das Futtergehäuse korrekt auf . 9
	Druckfeder erlahmt oder defekt.	▶ Tauschen Sie die Druckfeder aus . 9
Keine Nietdorn-Entsorgung.	Falsches Mundstück verwendet.	▶ Wechseln Sie das Mundstück . 8
	Mundstück ist verschlissen.	▶ Wechseln Sie das Mundstück . 8
	Nietdorn in Futterbacken verkeilt.	▶ Entfernen Sie die Nietdornrückstände aus dem Futtergehäuse . 9
	Stahlhülse ist verschmutzt.	▶ Reinigen Sie die Stahlhülse . 9
	Auffangbehälter ist voll.	▶ Entleeren Sie den Auffangbehälter . 9



## 10 Entsorgung

 Hilti Geräte sind zu einem hohen Anteil aus wiederverwertbaren Materialien hergestellt. Voraussetzung für eine Wiederverwertung ist eine sachgemäße Stofftrennung. In vielen Ländern nimmt **Hilti** Ihr Altgerät zur Verwertung zurück. Fragen Sie den **Hilti** Kundenservice oder Ihren Verkaufsberater.



- ▶ Werfen Sie Elektrowerkzeuge, Elektronische Geräte und Akkus nicht in den Hausmüll!

## 11 RoHS (Richtlinie zur Beschränkung der Verwendung gefährlicher Stoffe)

Unter folgendem Link finden Sie die Tabelle gefährlicher Stoffe: [qr.hilti.com/r9615527](http://qr.hilti.com/r9615527).  
Einen Link zur RoHS-Tabelle finden Sie am Ende dieser Dokumentation als QR-Code.

## 12 Herstellergewährleistung

- ▶ Bitte wenden Sie sich bei Fragen zu den Gewährleistungsbedingungen an Ihren lokalen **Hilti** Partner.

# Original operating instructions

## 1 Information about the operating instructions

### 1.1 About these operating instructions

- Read these operating instructions before the product is used or operated for the first time. This is a prerequisite for safe, trouble-free handling and use of the product.
- Observe the safety instructions and warnings in these operating instructions and on the product.
- Always keep the operating instructions with the product and make sure that the product is accompanied by these operating instructions only, when the product is given to other persons.

### 1.2 Explanation of symbols used

#### 1.2.1 Warnings

Warnings alert persons to hazards that occur when handling or using the product. The following signal words are used:



**DANGER**

**DANGER !**

- ▶ Draws attention to imminent danger that will lead to serious personal injury or fatality.



**WARNING**

**WARNING !**

- ▶ Draws attention to a potential threat of danger that can lead to serious injury or fatality.



**CAUTION**

**CAUTION !**

- ▶ Draws attention to a potentially dangerous situation that could lead to personal injury or damage to the equipment or other property.

#### 1.2.2 Symbols in the documentation

The following symbols are used in this document:



Read the operating instructions before use.



Instructions for use and other useful information





	Dealing with recyclable materials
	Do not dispose of electric equipment and batteries as household waste

### 1.2.3 Symbols in the illustrations

The following symbols are used in illustrations:

	These numbers refer to the corresponding illustrations found at the beginning of these operating instructions
	The numbering reflects the sequence of operations shown in the illustrations and may deviate from the steps described in the text
	Item reference numbers are used in the <b>overview illustrations</b> and refer to the numbers used in the <b>product overview section</b>
	This symbol is intended to draw special attention to certain points when handling the product.

## 1.3 Product-dependent symbols

### 1.3.1 Symbols on the product

The following symbols can be used on the product:

	Wear eye protection
	Wear ear protection
	Wear a hard hat
	Direct current (DC)
	The power tool supports near-field communication (NFC) technology, which is compatible with iOS and Android platforms.
Li-Ion	Li-ion battery
	<b>Hilti</b> Li-ion battery type series used. Observe the information given in the section headed <b>Intended use</b> .
	Never use the battery as a striking tool.
	Do not drop the battery. Never use a battery that has suffered an impact or is damaged in any other way.

## 1.4 Product information

products are designed for professional users and only trained, authorized personnel are permitted to operate, service and maintain the products. This personnel must be specifically informed about the possible hazards. The product and its ancillary equipment can present hazards if used incorrectly by untrained personnel or if used not in accordance with the intended use.

The type designation and serial number are printed on the rating plate.

- Write down the serial number in the table below. You will be required to state the product details when contacting Hilti Service or your local Hilti organization to inquire about the product.

#### Product information

Blind-rivet setting tool, cordless	RT 6-A22
Generation:	01
Serial number:	



## 1.5 Declaration of conformity

We declare, on our sole responsibility, that the product described here complies with the applicable directives and standards. A copy of the declaration of conformity can be found at the end of this documentation.

The technical documentation is filed here:

Hilti Entwicklungsgesellschaft mbH | Tool Certification | Hiltistrasse 6 | 86916 Kaufering, Germany

## 2 Safety

### 2.1 Safety instructions

#### 2.1.1 General power tool safety warnings

**⚠ WARNING** Read all safety warnings, instructions, illustrations and specifications provided with this power tool. Failure to follow all instructions listed below may result in electric shock, fire and/or serious injury. **Save all warnings and instructions for future reference.**

The term "power tool" in the warnings refers to your mains-operated (corded) power tool or battery-operated (cordless) power tool.

#### Work area safety

- ▶ **Keep work area clean and well lit.** Cluttered or dark areas invite accidents.
- ▶ **Do not operate power tools in explosive atmospheres, such as in the presence of flammable liquids, gases or dust.** Power tools create sparks which may ignite the dust or fumes.
- ▶ **Keep children and bystanders away while operating a power tool.** Distractions can cause you to lose control.

#### Electrical safety

- ▶ **Power tool plugs must match the outlet. Never modify the plug in any way. Do not use any adapter plugs with earthed (grounded) power tools.** Unmodified plugs and matching outlets will reduce risk of electric shock.
- ▶ **Avoid body contact with earthed or grounded surfaces, such as pipes, radiators, ranges and refrigerators.** There is an increased risk of electric shock if your body is earthed or grounded.
- ▶ **Do not expose power tools to rain or wet conditions.** Water entering a power tool will increase the risk of electric shock.
- ▶ **Do not abuse the cord. Never use the cord for carrying, pulling or unplugging the power tool. Keep cord away from heat, oil, sharp edges or moving parts.** Damaged or entangled cords increase the risk of electric shock.
- ▶ **When operating a power tool outdoors, use an extension cord suitable for outdoor use.** Use of a cord suitable for outdoor use reduces the risk of electric shock.
- ▶ **If operating a power tool in a damp location is unavoidable, use a residual current device (RCD) protected supply.** Use of an RCD reduces the risk of electric shock.

#### Personal safety

- ▶ **Stay alert, watch what you are doing and use common sense when operating a power tool. Do not use a power tool while you are tired or under the influence of drugs, alcohol or medication.** A moment of inattention while operating power tools may result in serious personal injury.
- ▶ **Use personal protective equipment. Always wear eye protection.** Protective equipment such as a dust mask, non-skid safety shoes, hard hat or hearing protection used for appropriate conditions will reduce personal injuries.
- ▶ **Prevent unintentional starting. Ensure the switch is in the off-position before connecting to power source and/or battery pack, picking up or carrying the tool.** Carrying power tools with your finger on the switch or energising power tools that have the switch on invites accidents.
- ▶ **Remove any adjusting key or wrench before turning the power tool on.** A wrench or a key left attached to a rotating part of the power tool may result in personal injury.
- ▶ **Do not overreach. Keep proper footing and balance at all times.** This enables better control of the power tool in unexpected situations.
- ▶ **Dress properly. Do not wear loose clothing or jewellery. Keep your hair and clothing away from moving parts.** Loose clothes, jewellery or long hair can be caught in moving parts.
- ▶ **If devices are provided for the connection of dust extraction and collection facilities, ensure these are connected and properly used.** Use of dust collection can reduce dust-related hazards.
- ▶ **Do not let familiarity gained from frequent use of tools allow you to become complacent and ignore tool safety principles.** A careless action can cause severe injury within a fraction of a second.



### Power tool use and care

- ▶ **Do not force the power tool. Use the correct power tool for your application.** The correct power tool will do the job better and safer at the rate for which it was designed.
- ▶ **Do not use the power tool if the switch does not turn it on and off.** Any power tool that cannot be controlled with the switch is dangerous and must be repaired.
- ▶ **Disconnect the plug from the power source and/or remove the battery pack, if detachable, from the power tool before making any adjustments, changing accessories, or storing power tools.** Such preventive safety measures reduce the risk of starting the power tool accidentally.
- ▶ **Store idle power tools out of the reach of children and do not allow persons unfamiliar with the power tool or these instructions to operate the power tool.** Power tools are dangerous in the hands of untrained users.
- ▶ **Maintain power tools and accessories. Check for misalignment or binding of moving parts, breakage of parts and any other condition that may affect the power tool's operation. If damaged, have the power tool repaired before use.** Many accidents are caused by poorly maintained power tools.
- ▶ **Keep cutting tools sharp and clean.** Properly maintained cutting tools with sharp cutting edges are less likely to bind and are easier to control.
- ▶ **Use the power tool, accessories and tool bits etc. in accordance with these instructions, taking into account the working conditions and the work to be performed.** Use of the power tool for operations different from those intended could result in a hazardous situation.
- ▶ **Keep handles and grasping surfaces dry, clean and free from oil and grease.** Slippery handles and grasping surfaces do not allow for safe handling and control of the tool in unexpected situations.

### Battery tool use and care

- ▶ **Recharge only with the charger specified by the manufacturer.** A charger that is suitable for one type of battery pack may create a risk of fire when used with another battery pack.
- ▶ **Use power tools only with specifically designated battery packs.** Use of any other battery packs may create a risk of injury and fire.
- ▶ **When battery pack is not in use, keep it away from other metal objects, like paper clips, coins, keys, nails, screws or other small metal objects, that can make a connection from one terminal to another.** Shorting the battery terminals together may cause burns or a fire.
- ▶ **Under abusive conditions, liquid may be ejected from the battery; avoid contact. If contact accidentally occurs, flush with water. If liquid contacts eyes, additionally seek medical help.** Liquid ejected from the battery may cause irritation or burns.
- ▶ **Do not use a battery pack or tool that is damaged or modified.** Damaged or modified batteries may exhibit unpredictable behaviour resulting in fire, explosion or risk of injury.
- ▶ **Do not expose a battery pack or tool to fire or excessive temperature.** Exposure to fire or temperature above 130° C (265 °F) may cause explosion.
- ▶ **Follow all charging instructions and do not charge the battery pack or tool outside the temperature range specified in the instructions.** Charging improperly or at temperatures outside the specified range may damage the battery and increase the risk of fire.

### Service

- ▶ **Have your power tool serviced by a qualified repair person using only identical replacement parts.** This will ensure that the safety of the power tool is maintained.
- ▶ **Never service damaged battery packs.** Service of battery packs should only be performed by the manufacturer or authorized service providers.

### 2.1.2 Basic safety precautions

In addition to the safety instructions given in the various sections of these operating instructions, the following points must be strictly observed at all times.

#### Personal safety

- ▶ Never tamper with or modify the power tool in any way.
- ▶ Use the right tool for the job. Do not use the tool for purposes for which it was not intended. Use it only as directed and when in technically faultless condition.
- ▶ The tool is designed exclusively for setting blind rivets.
- ▶ Stay alert, watch what you are doing and use common sense when operating the tool. Do not use the tool if your full attention is not on the job.
- ▶ To reduce the risk of injury use only genuine **Hilti** accessories and spare parts or those of equivalent quality.
- ▶ Use only fasteners of a type approved for use with the tool.



- ▶ Observe the information printed in the operating instructions concerning operation, care and maintenance.
- ▶ Never point the tool toward yourself or other persons.
- ▶ Never press the nosepiece of the tool against your hand or against any other part of your body (or other person's hand or part of their body).
- ▶ Drive the fasteners into metal only. Do not attempt to drive fasteners into other materials.
- ▶ Pull the trigger only when the nosepiece of the tool is in contact with the working surface and the tool is fully compressed.
- ▶ When driving fasteners, always hold the fastening tool at right angles to the working surface in order to prevent the fastener being deflected by the surface.
- ▶ Never re-attempt to drive a fastener, because this can cause breakage.
- ▶ Keep the grips dry, clean and free from oil and grease.
- ▶ Never leave a loaded tool unattended.
- ▶ Always remove the rivet before cleaning, servicing or carrying out maintenance work on the tool.
- ▶ Never leave the tool unattended.
- ▶ Unload (remove blind rivet) the tool when it is not being used and store it in a locked, dry place where it is inaccessible to children.
- ▶ Do not disassemble the tool while it is hot. If this is unavoidable, wear protective gloves.
- ▶ Do not operate the tool when parts are damaged or when the controls do not function correctly. Have the tool repaired by **Hilti Service**.
- ▶ Do not press the switch when there is a blind rivet in the tool.
- ▶ Do not look directly into the light source (LEDs) of the power tool and do not aim the beam at other persons' faces. Risk of dazzling or eye damage.

### **Safety at the workplace**

- ▶ Ensure that the working area is well lit.
- ▶ Keep the workplace tidy. Objects which could cause injury should be removed from the working area.
- ▶ Wear non-skid shoes.
- ▶ You and any other persons in the vicinity must wear suitable eye protection, a hard hat, ear protection and protective gloves while the tool is in use.
- ▶ Keep the tool and blind rivets locked away when not in use, and always keep them out of reach of children.
- ▶ Keep children and other persons away from the working area.
- ▶ Avoid unusual body positions. Keep proper footing and balance at all times.
- ▶ Before driving fasteners, check that no one is present on the other side of the sheet metal to be fastened.
- ▶ Take the influences of the surrounding area into account. Do not use the tool where there is a risk of fire or explosion.

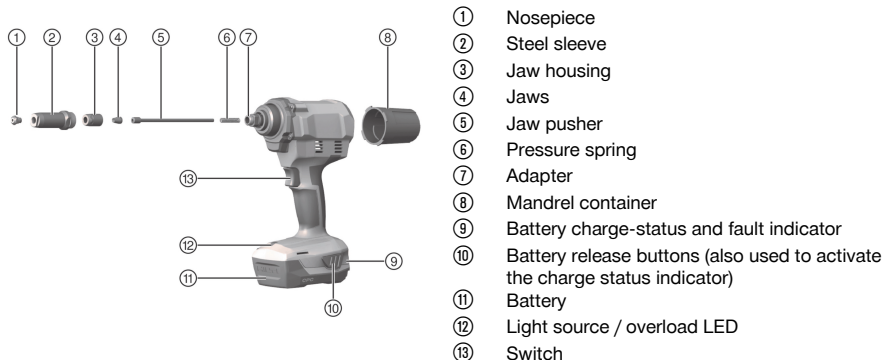
### **2.1.3 Careful handling and use of batteries**

- ▶ Observe the special guidelines applicable to the transport, storage and use of lithium-ion batteries.
- ▶ Do not expose batteries to high temperatures, direct sunlight or fire.
- ▶ Do not disassemble, crush or incinerate batteries and do not subject them to temperatures over 80 °C (176 °F).
- ▶ Do not use or charge batteries that have suffered mechanical impact, have been dropped from a height or show signs of damage. In this case, always contact your **Hilti Service**.
- ▶ If the battery is too hot to touch it may be defective. Put the battery in a place where it is clearly visible and where there is no risk of fire, at an adequate distance from flammable materials. Allow the battery to cool down. If it is still too hot to touch after an hour, the battery is faulty. Contact **Hilti Service**.



### 3 Description

#### 3.1 Overview of the product



#### 3.2 Items supplied

Blind-rivet setting tool, 4 nosepieces, wrench, removable mandrel container, operating instructions. Other system products approved for use with this product can be found at your local **Hilti Store** or at: [www.hilti.group](http://www.hilti.group)

#### 3.3 Intended use

The product described is a hand-held cordless blind-rivet setting tool.

- ▶ Use only **Hilti** Li-ion batteries of the B22 series with this product.
- ▶ Use only **Hilti** battery chargers of the C4/36 series for these batteries.

#### 3.4 Lithium-ion battery status display

The Li-ion battery state of charge and malfunctions of the power tool are indicated by the display on the Li-ion battery. The Li-ion battery state of charge is displayed after pressing one of the two battery release buttons.

Status	Meaning
4 LEDs light.	State of charge: 75 % to 100 %
3 LEDs light.	State of charge: 50 % to 75 %
2 LEDs light.	State of charge: 25 % to 50 %
1 LED lights.	State of charge: 10 % to 25 %
1 LED flashes.	State of charge: < 10 %
1 LED flashes, the power tool is not in working order.	The battery has overheated or is completely discharged.
4 LEDs flash, the power tool is not in working order.	The power tool is overloaded or has overheated.

- Battery state of charge cannot be displayed while the control switch is pressed and for up to 5 seconds after releasing the control switch.  
 If the battery display LEDs flash, please observe the instructions given in the Troubleshooting section.

#### 3.5 Overload protection

If an overload occurs the tool switches off automatically and the overload LED flashes for 10 seconds.

- The tool cannot be used during this time. Overloading is generally caused by residues in the jaw mechanism, which has to be cleaned accordingly. Follow the instructions on removing residues in the section on care and maintenance. The tool should start working again once the blockage has been removed.



## 4 Technical data

	<b>RT 6-A22</b>
<b>Rated voltage</b>	21.6 V
<b>Weight in accordance with EPTA Procedure 01 including B228.0 battery</b>	2.7 kg
<b>Stroke length</b>	25 mm

### 4.1 Battery

<b>Battery operating voltage</b>	21.6 V
<b>Ambient temperature for operation</b>	-17 °C ... 60 °C
<b>Storage temperature</b>	-20 °C ... 40 °C
<b>Battery charging starting temperature</b>	-10 °C ... 45 °C

### 4.2 Noise information and vibration values in accordance with EN 62841

The sound pressure and vibration values given in these instructions were measured in accordance with a standardized test and can be used to compare one power tool with another. They can also be used for a preliminary assessment of exposure.

The data given represent the main applications of the power tool. However, if the power tool is used for different applications, with different accessory tools, or is poorly maintained, the data can vary. This can significantly increase exposure over the total working period.

An accurate estimation of exposure should also take into account the times when the tool is switched off, or when it is running but not actually being used for a job. This can significantly reduce exposure over the total working period.

Identify additional safety measures to protect the operator from the effects of noise and/or vibration, for example: maintaining the power tool and accessory tools, keeping the hands warm, organization of work patterns.

#### Noise information

	<b>RT 6-A22</b>
<b>Sound power level LWA</b>	98.9 dB(A)
<b>Uncertainty for the sound power level KWA</b>	3 dB(A)
<b>Emission sound pressure level LpA</b>	85.9 dB(A)
<b>Uncertainty for the sound pressure level KpA</b>	3 dB(A)

#### Vibration information

	<b>RT 6-A22</b>
<b>Vibration value ah,D</b>	0.94 m/s <sup>2</sup>
<b>Uncertainty for the given vibration value K</b>	0.033 m/s <sup>2</sup>

### 4.3 Table correlating nosepieces and blind rivets to be used

<b>Nosepiece designation</b>	<b>Blind rivet diameter, all commercially available materials</b>
RTN 2.4, NP 2.4	2.4 mm
RTN 3.2, NP 3.2	3.2 mm
RTN 4.0, NP 4.0	4.0 mm
RTN 4.8, NP 4.8	4.8 mm
	5.0 mm (aluminum blind rivets only)



## 5 Preparations at the workplace

### 5.1 Preparations at the workplace

#### WARNING

##### **Risk of injury by inadvertent starting!**

- ▶ Before inserting the battery, make sure that the product is switched off.
- ▶ Remove the battery before making any adjustments to the power tool or before changing accessories.

Observe the safety instructions and warnings in this documentation and on the product.

#### 5.1.1 Charging the battery

1. Before charging the battery, read the operating instructions for the charger.
2. Make sure that the contacts on the battery and the contacts on the charger are clean and dry.
3. Use an approved charger to charge the battery. 17

#### 5.1.2 Inserting the battery

#### WARNING

##### **Risk of injury by short circuit or falling battery!**

- ▶ Before inserting the battery, make sure that the contacts on the battery and the contacts on the product are free of foreign matter.
  - ▶ Make sure that the battery always engages correctly.
1. Charge the battery fully before using it for the first time.
  2. Push the battery into the product until it engages with an audible click.
  3. Check that the battery is seated securely.

#### 5.1.3 Removing the battery

1. Press the battery release buttons.
2. Remove the battery from the tool.

#### 5.1.4 Changing the nosepiece

#### CAUTION

##### **Risk of injury** A blind rivet can injure you.

- ▶ Make sure there is no blind rivet in the fastening tool.
1. Press and hold down the switch.
  2. Use a ring wrench of the correct size (12 mm) to slacken the nosepiece and unscrew it.
  3. Screw the new nosepiece into position.
  4. Use a ring wrench of the correct size to tighten the nosepiece.

## 6 Types of work

### 6.1 Setting a blind rivet

1. Install the correct nosepiece for the rivet diameter you are going to use.
2. Insert the blind rivet into the nosepiece.
3. Hold the product in position on the workpiece.



Only predrilled workpieces can be riveted.

4. Briefly press the switch to set the blind rivet.
5. Tilt the product to the rear so that the sheared rivet mandrel can drop into the mandrel container.



## 6.2 Emptying the mandrel container

### CAUTION

**Damage to property** The jaw pusher can be damaged and the rivet can jam.

► Empty the mandrel container at regular intervals (at the latest after every 50 fastener-driving operations).

1. Turn the mandrel container counter-clockwise to remove.
2. Empty the mandrel container.
3. Screw the mandrel container back on to the product.

## 7 Care and maintenance of the product

### 7.1 Removal of metallic residues

1. Use an open-ended wrench of the correct size (24 mm) to slacken the steel sleeve.
2. Completely unscrew the steel sleeve.
3. Carefully tap all residues out of the steel sleeve.
4. Unscrew the nosepiece and with a cloth, rub the steel sleeve until no traces of metallic residues remain.
5. Screw the nosepiece on again.
6. Use a ring wrench of the correct size (17 mm) to open the jaw housing and unscrew it completely.
7. Remove the three-part jaw assembly (jaws).
8. Carefully tap all residues out of the jaw housing.
9. Use a cloth sprayed with rust inhibitor to rub the jaw housing and the jaws until no traces of metallic residues remain.



Replace the jaws if they are worn.

10. Now remove the jaw pusher and its spring.
11. Clean the jaw pusher and the spring with a cloth.
12. Clean the adapter with a cloth.
13. Use a 15 mm wrench to make sure that the connecting shaft is secure.
14. Reinsert all the parts in the reverse of the disassembly procedure.



In this process, coat the jaw pusher and the jaw housing on the outside with a **Hilti** grease. Spray a drop of oil into the jaw housing.

15. Tighten the steel sleeve with an open-ended wrench of the correct size (24 mm).

### 7.2 Removal of metal parts from the jaw housing

1. Use an open-ended wrench of the correct size (24 mm) to slacken the steel sleeve.
2. Completely unscrew the steel sleeve.
3. Carefully tap all residues out of the steel sleeve.
4. Use a ring wrench of the correct size (17 mm) to slacken the jaw housing and unscrew it completely.
5. Carefully tap all residues out of the jaw housing.
  - This causes the three-part jaw assembly and the metal parts to fall out.
6. Reinsert all the parts in the reverse of the disassembly procedure.



Spray a drop of oil into the jaw housing.

7. Tighten the steel sleeve with an open-ended wrench of the correct size (24 mm).

### 7.3 Check of jaw housing correct seating

1. Use an open-ended wrench of the correct size to slacken the steel sleeve.
2. Completely unscrew the steel sleeve.
3. Check that the jaw housing is seated correctly.
4. If applicable, completely screw the jaw housing back on to the adapter.
5. Screw the sleeve on again.
6. Use an open-ended wrench of the correct size to tighten the steel sleeve.





## 7.4 Care and maintenance

### **WARNING**

#### **Risk of injury with battery inserted !**

- ▶ Always remove the battery before carrying out care and maintenance tasks!

#### **Care of the product**

- Carefully remove stubborn dirt.
- Carefully clean the air vents, if present, with a dry, soft brush.
- Use only a slightly damp cloth to clean the housing. Do not use cleaning agents containing silicone as these can attack the plastic parts.
- Use a dry, clean cloth to clean the contacts of the product.

#### **Care of the Li-ion batteries**

- Never use a battery with clogged air vents. Clean the air vents carefully using a dry, soft brush.
- Avoid unnecessary exposure of the battery to dust and dirt. Never expose the battery to high levels of moisture (e.g. by being dipped in water or left in the rain).  
If a battery has been soaked by moisture, treat it as a damaged battery. Isolate it in a non-flammable container and consult **Hilti Service**.
- Keep the battery free of extraneous oil and grease. Do not permit dust or dirt to accumulate unnecessarily on the battery. Clean the battery with a dry, soft brush or a clean, dry cloth. Do not use cleaning agents containing silicone as these can attack the plastic parts.  
Do not touch the contacts of the battery and do not remove the factory-applied grease from the contacts.
- Use only a slightly damp cloth to clean the housing. Do not use cleaning agents containing silicone as these can attack the plastic parts.

#### **Maintenance**

- Check all visible parts and controls for signs of damage at regular intervals and make sure that they all function correctly.
- Do not use the product if signs of damage are found or if parts malfunction. Immediately have the product repaired by **Hilti Service**.
- After cleaning and maintenance, install all guards and protective devices and check that they are in full working order.



To help ensure safe and reliable operation, use only genuine Hilti spare parts and consumables. Spare parts, consumables and accessories approved by **Hilti** for use with your product can be found at your **Hilti Store** or online at: [www.hilti.group](http://www.hilti.group)

## 8 Transport and storage of cordless tools and batteries

### **Transport**

#### **CAUTION**

#### **Accidental starting during transport !**

- ▶ Always transport your products with the batteries removed!
- ▶ Remove the battery/batteries.
- ▶ Never transport batteries loose and unprotected. During transport, batteries should be protected from excessive shock and vibration and isolated from any conductive materials or other batteries that may come in contact with the terminals and cause a short circuit. **Comply with the locally applicable regulations for transporting batteries.**
- ▶ Do not send batteries through the mail. Consult your shipper for instructions on how to ship undamaged batteries.
- ▶ Prior to each use and before and after prolonged transport, check the product and the batteries for damage.

### **Storage**

#### **WARNING**

#### **Accidental damage caused by defective or leaking batteries !**

- ▶ Always store your products with the batteries removed!



- ▶ Store the product and the batteries in a cool and dry place. Comply with the temperature limits stated in the technical data.
- ▶ Do not store batteries on the charger. Always remove the battery from the charger when the charging operation has completed.
- ▶ Never leave batteries in direct sunlight, on sources of heat, or behind glass.
- ▶ Store the product and batteries where they cannot be accessed by children or unauthorized persons.
- ▶ Prior to each use and before and after prolonged storage, check the product and the batteries for damage.

## 9 Troubleshooting

If the trouble you are experiencing is not listed in this table or you are unable to remedy the problem by yourself, please contact **Hilti** Service.

### 9.1 Blind-rivet setting tool is not in working order

Malfunction	Possible cause	Action to be taken
The LEDs do not light up.	The battery is not fully inserted.	▶ Push the battery in until it engages with a click.
	Battery is discharged.	▶ Change the battery and charge the empty battery.
	The battery is too hot or too cold.	▶ Bring the battery to the recommended working temperature.
1 LED flashes.	Battery is discharged.	▶ Change the battery and charge the empty battery.
	The battery is too hot or too cold.	▶ Bring the battery to the recommended working temperature.
4 LEDs flash.	Product momentarily overloaded.	▶ Release the control switch and then press it again.
	Protection against overheating.	▶ Allow the product to cool down and clean the air vents.
	Overload protection.	▶ Remove metallic residues . 20
Blind rivet is not set.	Battery is discharged.	▶ Change the battery and charge the empty battery.
	Jaws are dirty or worn.	▶ Clean the jaws or, if applicable, 20 replace them.
	Jaw housing not correctly screwed on.	▶ Screw the jaw housing on correctly . 20
	Spring weak or defective.	▶ Replace the spring . 20
No rivet mandrel disposal.	Use of the wrong nosepiece.	▶ Change the nosepiece . 19
	Nosepiece is worn.	▶ Change the nosepiece . 19
	Rivet mandrel wedged in jaws.	▶ Remove the rivet-mandrel residues from the jaw housing . 20
	Steel sleeve is dirty.	▶ Clean the steel sleeve . 20
	Mandrel container is full.	▶ Empty the mandrel container . 20

## 10 Disposal

Most of the materials from which **Hilti** tools and appliances are manufactured can be recycled. The materials must be correctly separated before they can be recycled. In many countries, your old tools, machines or appliances can be returned to **Hilti** for recycling. Ask **Hilti** Service or your Hilti representative for further information.



- ▶ Do not dispose of power tools, electronic equipment or batteries as household waste!



## 11 RoHS (Restriction of Hazardous Substances)

Click on the link to go to the table of hazardous substances: [qr.hilti.com/r9615527](http://qr.hilti.com/r9615527).  
There is a link to the RoHS table, in the form of a QR code, at the end of this document.

## 12 Manufacturer's warranty

- ▶ Please contact your local **Hilti** representative if you have questions about the warranty conditions.

# Originele handleiding

## 1 Informatie over de handleiding

### 1.1 Bij deze handleiding

- Lees voor ingebruikname deze handleiding door. Dit is vereist voor veilig werken en storingsvrij gebruik.
- De veiligheidsinstructies en waarschuwingsaanwijzingen in deze handleiding en op het product in acht nemen.
- De handleiding altijd bij het product bewaren en het product alleen met deze handleiding aan andere personen doorgeven.

### 1.2 Verklaring van de tekens

#### 1.2.1 Waarschuwingaanwijzingen

Waarschuwingaanwijzingen waarschuwen voor gevaren bij de omgang met het product. De volgende signaalwoorden worden gebruikt:

#### **GEVAAR**

**GEVAAR !**

- ▶ Voor een direct dreigend gevaar dat tot ernstig letsel of tot de dood leidt.

#### **WAARSCHUWING**

**WAARSCHUWING !**

- ▶ Voor een mogelijke gevaar dat tot ernstig letsel of tot de dood kan leiden.





#### **ATTENTIE**

**ATTENTIE !**

- ▶ Voor een eventueel gevaarlijke situatie die tot letsel of tot materiële schade kan leiden.

#### 1.2.2 Symbolen in de documentatie

De volgende symbolen worden in deze documentatie gebruikt:

	Handleiding vóór gebruik lezen
	Gebruikstips en andere nuttige informatie
	Omgang met recyclebare materialen
	Elektrisch gereedschap en accu 's niet met het huisvuil meegeven

#### 1.2.3 Symbolen in afbeeldingen

De volgende symbolen worden in afbeeldingen gebruikt:

	Deze nummers verwijzen naar de betreffende afbeelding aan het begin van deze handleiding
---	--



3	De nummering geeft een volgorde van de arbeidsstappen in de afbeelding weer en kan van de arbeidsstappen in de tekst afwijken
	Positienummers worden in de afbeelding <b>Overzicht</b> gebruikt en verwijzen naar de nummers van de legenda in het hoofdstuk <b>Productoverzicht</b>
	Dit teken vraagt om uw bijzondere aandacht bij de omgang met het product.

### 1.3 Productafhankelijke symbolen

#### 1.3.1 Symbolen op het product

De volgende symbolen kunnen op het product worden gebruikt:

	Veiligheidsbril dragen
	Gehoorbescherming dragen
	Veiligheidshelm dragen
	Gelijkstroom
	Het apparaat ondersteunt NFC-technologie die compatibel is met iOS- en Android-platforms.
Li-Ion	Li-ion-accu
	Gebruikte <b>Hilti</b> Li-ion-accu typeserie. De gegevens in het hoofdstuk <b>Correct gebruik</b> in acht nemen.
	Gebruik de accu nooit als hamer.
	Laat de accu niet vallen. Gebruik geen accu die een klap gekregen heeft of anderszins beschadigd is.

### 1.4 Productinformatie

producten zijn bestemd voor de professionele gebruiker en mogen alleen door geautoriseerd, vakkundig geschoold personeel bediend, onderhouden en gerepareerd worden. Dit personeel moet speciaal op de hoogte zijn gesteld van de mogelijke gevaren. Het product en zijn hulpmiddelen kunnen gevaar opleveren als ze door ongeschoolde personen op ondeskundige wijze of niet volgens de voorschriften worden gebruikt.

De typeaanduiding en het serienummer staan op het typeplaatje.

- Voer het serienummer in de volgende tabel in. De productinformatie is nodig bij vragen aan onze dealers of service-centers.

#### Productinformatie

Popnageltang, accu-aangedreven	RT 6-A22
Generatie:	01
Serienummer:	

### 1.5 Conformiteitsverklaring

Als de uitsluitend verantwoordelijken voor dit product verklaren wij dat het voldoet aan de geldende voorschriften en normen. Een afbeelding van de Conformiteitsverklaring vindt u aan het einde van deze documentatie.

De technische documentatie is hier te vinden:

**Hilti** Entwicklungsgesellschaft mbH | Zulassung Geräte | Hiltistraße 6 | 86916 Kaufering, DE



## 2 Veiligheid

### 2.1 Veiligheidsinstructies

#### 2.1.1 Algemene veiligheidsaanwijzingen voor elektrische gereedschappen

**⚠ WAARSCHUWING** Lees alle veiligheidsaanwijzingen, aanwijzingen, afbeeldingen en technische gegevens die op het apparaat aanwezig zijn. Wanneer de volgende aanwijzingen niet in acht worden genomen, kan dit een elektrische schok, brand en/of ernstig letsel tot gevolg hebben.

**Bewaar alle veiligheidsinstructies en voorschriften goed.**

Het in de veiligheidsvoorschriften gebruikte begrip "elektrisch gereedschap" heeft betrekking op elektrische gereedschappen met netvoeding (met aansluitkabel) en op accu-aangedreven elektrische gereedschappen (zonder aansluitkabel).

#### Veiligheid op de werkplek

- ▶ **Houd uw werkgebied schoon en goed verlicht.** Een rommelig of onverlicht werkgebied kan tot ongevallen leiden.
- ▶ **Werk niet met het elektrisch gereedschap in een explosieve omgeving waarin zich brandbare vloeistoffen, gassen of stoffen bevinden.** Elektrische gereedschappen veroorzaken vonken die het stof of de dampen tot ontsteking kunnen brengen.
- ▶ **Houd kinderen en andere personen tijdens het gebruik van het elektrisch gereedschap uit de buurt.** Wanneer u wordt afgeleid, kunt u de controle over het apparaat verliezen.

#### Elektrische veiligheid

- ▶ **De aansluitstekker van het elektrisch gereedschap moet in het stopcontact passen. De stekker mag in geen geval worden veranderd. Gebruik geen adapterstekkers in combinatie met geaarde elektrische gereedschappen.** Onveranderde stekkers en passende stopcontacten beperken het risico van een elektrische schok.
- ▶ **Voorkom contact van het lichaam met geaarde oppervlakken van bijvoorbeeld buizen, verwarmingen, fornuizen en koelkasten.** Er bestaat een verhoogd risico op een elektrische schok wanneer uw lichaam geaard is.
- ▶ **Houd het elektrisch gereedschap uit de buurt van regen en vocht.** Het binnendringen van water in het elektrische gereedschap vergroot het risico op een elektrische schok.
- ▶ **Gebruik de aansluitleiding niet voor een verkeerd doel, om het elektrisch gereedschap te dragen of op te hangen of om de stekker uit het stopcontact te trekken. Houd de aansluitleiding uit de buurt van hitte, olie, scherpe randen en bewegende delen.** Beschadigde of in de war geraakte aansluitleidingen vergroten het risico op een elektrische schok.
- ▶ **Wanneer u buitenshuis met een elektrisch apparaat werkt, dient u alleen verlengsnoeren te gebruiken die geschikt zijn voor gebruik buitenshuis.** Het gebruik van een voor gebruik buitenshuis geschikt verlengsnoer verlaagt het risico op een elektrische schok.
- ▶ **Als het gebruik van het elektrisch gereedschap in een vochtige omgeving absoluut noodzakelijk is, gebruik dan een lekstroomschakelaar.** Het gebruik van een lekstroomschakelaar verkleint het risico op stroomschokken.

#### Veiligheid van personen

- ▶ **Wees alert, let goed op wat u doet en ga met verstand te werk bij het gebruik van het elektrische gereedschap. Gebruik het elektrisch gereedschap niet wanneer u moe bent of onder invloed bent van drugs, alcohol of medicijnen.** Een moment van onoplettendheid tijdens het gebruik van het elektrisch gereedschap kan tot ernstig letsel leiden.
- ▶ **Draag een persoonlijke veiligheidsuitrusting en altijd een veiligheidsbril.** Het dragen van een persoonlijke veiligheidsuitrusting, zoals een stofmasker, veiligheidsschoenen met anti-slip-zolen, een veiligheidshelm of gehoorbescherming, afhankelijk van de aard en het gebruik van het elektrisch gereedschap, vermindert het risico op letsel.
- ▶ **Voorkom per ongeluk inschakelen. Controleer of het elektrisch gereedschap is uitgeschakeld voordat u de stekker in het stopcontact steekt en/of de accu aanbrengt, of het gereedschap optilt of draagt.** Wanneer u bij het dragen van het elektrisch gereedschap uw vinger aan de schakelaar hebt of wanneer u het apparaat ingeschakeld op de stroomvoorziening aansluit, kan dit tot ongevallen leiden.
- ▶ **Verwijder instelgereedschappen of moersleutels voordat u het elektrisch gereedschap inschakelt.** Instelgereedschap of een sleutel in een draaiend deel van het gereedschap kan tot letsel leiden.
- ▶ **Neem geen ongewone lichaamshouding aan. Zorg ervoor dat u stevig staat en steeds in evenwicht blijft.** Daardoor kunt u het elektrisch gereedschap in onverwachte situaties beter onder controle houden.
- ▶ **Draag geschikte werkkleding. Draag geen loshangende kleding of sieraden. Houd haren, kleding en handschoenen uit de buurt van bewegende delen.** Loshangende kleding, sieraden en lange haren kunnen door bewegende delen worden meegenomen.



- ▶ **Wanneer stofafzuig- of stofopvangvoorzieningen kunnen worden gemonteerd, dient u zich ervan te verzekeren dat deze zijn aangesloten en juist worden gebruikt.** Het gebruik van een stofafzuiging kan de gevaren door stof beperken.
- ▶ **Waak voor een foutief gevoel van veiligheid, negeer de veiligheidsregels voor elektrisch gereedschap niet, ook niet als u na veelvuldig gebruik met het elektrisch gereedschap vertrouwd bent.** Achteloos handelen kan binnen een fractie van een seconden leiden tot ernstig letsel.

#### **Gebruik en hantering van het elektrisch gereedschap**

- ▶ **Overbelast het apparaat niet.** Gebruik voor uw werkzaamheden het daarvoor bestemde elektrisch gereedschap. Met het passende elektrisch gereedschap werkt u beter en veiliger binnen het aangegeven vermogensbereik.
- ▶ **Gebruik geen elektrisch gereedschap waarvan de schakelaar defect is.** Elektrisch gereedschap dat niet meer kan worden in- of uitgeschakeld, is gevaarlijk en moet worden gerepareerd.
- ▶ **Trek de stekker uit het stopcontact en/of verwijder de verwijderbare accu uit het apparaat voordat u het gereedschap instelt, toebehoren wisselt of het apparaat weglegt.** Deze voorzorgsmaatregel voorkomt onbedoeld starten van het elektrisch gereedschap.
- ▶ **Bewaar niet-gebruikte elektrische gereedschappen buiten bereik van kinderen. Laat geen personen het apparaat gebruiken die niet hiermee vertrouwd zijn of deze aanwijzingen niet hebben gelezen.** Elektrische gereedschappen zijn gevaarlijk wanneer deze door onervaren personen worden gebruikt.
- ▶ **Ga zorgvuldig met het elektrisch apparaat en de toebehoren om. Controleer of bewegende delen correct functioneren en niet vastklemmen en of onderdelen gebroken of zodanig beschadigd zijn dat de werking van het apparaat nadelig wordt beïnvloed. Laat beschadigde delen repareren voordat u het apparaat gebruikt.** Veel ongevallen hebben hun oorzaak in slecht onderhouden elektrische gereedschappen.
- ▶ **Houd snijgereedschappen scherp en schoon.** Zorgvuldig onderhouden snijgereedschappen met scherpe snijkanten klemmen minder snel vast en zijn gemakkelijker te geleiden.
- ▶ **Gebruik elektrisch gereedschap, toebehoren, inzetgereedschappen enz. uitsluitend conform deze aanwijzingen. Let daarbij op de arbeidsomstandigheden en de uit te voeren werkzaamheden.** Het gebruik van elektrische gereedschappen voor andere dan de voorziene toepassingen kan tot gevaarlijke situaties leiden.
- ▶ **Houd de handgrepen en de greepgedeelten droog, schoon en vrij van olie en vet.** Gladde handgrepen en greepgedeelten zorgen dat het elektrisch gereedschap in onvoorziene situaties niet veilig kan worden bediend en gecontroleerd.

#### **Gebruik en hantering van het accugereedschap**

- ▶ **Laad accu's alleen op in acculaders die door de fabrikant worden geadviseerd.** Voor een acculader die voor een bepaald type accu geschikt is, bestaat het risico van brand wanneer deze met andere accu's wordt gebruikt.
- ▶ **Gebruik uitsluitend de daarvoor bedoelde accu's in de elektrische gereedschappen.** Het gebruik van andere accu's kan tot verwondingen en brandgevaar leiden.
- ▶ **Voorkom aanraking van de niet-gebruikte accu met paperclips, munten, sleutels, spijkers, schroeven en andere kleine metalen voorwerpen die overbrugging van de contacten kunnen veroorzaken.** Kortsluiting tussen de accucontacten kan brandwonden of brand tot gevolg hebben.
- ▶ **Bij verkeerd gebruik kan vloeistof uit de accu lekken. Voorkom contact hiermee. Bij onvoorziën contact met water afspoelen. Wanneer de vloeistof in de ogen komt, dient u bovendien een arts te raadplegen.** Gelekte accuvloeistof kan tot huidirritaties en verbrandingen leiden.
- ▶ **Geen beschadigde of gewijzigde accu's gebruiken.** Beschadigde of gewijzigde accu's kunnen zich onverwachts gedragen en leiden tot vuur, een explosie of letsel.
- ▶ **Een accu niet blootstellen aan vuur of hoge temperaturen.** Vuur of een temperatuur boven 130 °C (265 °F) kan een explosie veroorzaken.
- ▶ **Alle aanwijzingen m.b.t. het opladen opvolgen, en de accu of het accugereedschap nooit opladen buiten het in de handleiding aangegeven temperatuurgebied.** Foutief opladen of opladen buiten het toegestane temperatuurgebied kan de accu vernietigen en het brandgevaar verhogen.

#### **Service**

- ▶ **Laat het elektrisch gereedschap alleen repareren door gekwalificeerd en vakkundig personeel en alleen met originele vervangingsonderdelen.** Daarmee wordt gewaarborgd dat de veiligheid van het apparaat in stand blijft.
- ▶ **Nooit werken aan beschadigde accu's.** Al het onderhoud aan accu's moet alleen door de fabrikant of gevolmachtigde bedrijven plaatsvinden.



## 2.1.2 Fundamentele veiligheidsinstructies

Naast de veiligheidsinstructies in de afzonderlijke hoofdstukken van deze handleiding moeten de volgende bepalingen altijd strikt worden opgevolgd.

### Veiligheid van personen

- ▶ Nooit aanpassingen of veranderingen aan het apparaat uitvoeren.
- ▶ Gebruik het apparaat op de juiste manier. Gebruik het apparaat niet voor doeleinden waarvoor het niet bestemd is, maar alleen op de juiste wijze en als het in technisch correcte staat verkeert.
- ▶ Het apparaat is uitsluitend bestemd voor de verwerking van popnagels.
- ▶ Wees alert, let goed op wat u doet en ga verstandig te werk bij het gebruik van het apparaat. Gebruik het apparaat niet wanneer u niet geconcentreerd bent.
- ▶ Gebruik ter voorkoming van letsel alleen originele **Hilti** toebehoren en reserveonderdelen of producten van gelijkwaardige kwaliteit.
- ▶ Gebruik alleen bevestigingselementen die voor het apparaat bestemd en goedgekeurd zijn.
- ▶ Neem de specificaties betreffende gebruik, verzorging en onderhoud in de handleiding in acht.
- ▶ Richt het apparaat niet op uzelf of op een andere persoon.
- ▶ Druk het apparaat niet tegen uw hand of een ander lichaamsdeel (ook niet bij een andere persoon).
- ▶ Plaats de elementen alleen op het ondergrondmateriaal metaal. Probeer niet om de elementen in andere ondergronden in te drijven.
- ▶ Bedien de trekker alleen als het apparaat contact heeft met het ondergrondmateriaal en volledig aangedrukt is.
- ▶ Houd de schiethamer bij het indrijven altijd onder een rechte hoek ten opzichte van de ondergrond, om te voorkomen dat het bevestigingselement van het ondergrondmateriaal afketst.
- ▶ Drijf nooit een element een tweede keer in, omdat dit kan leiden tot breuk van het element.
- ▶ Houd de handgrepen droog, schoon en vrij van olie en vet.
- ▶ Laat een geladen apparaat nooit onbeheerd achter.
- ▶ Verwijder voor reinigings-, service- en onderhoudswerkzaamheden altijd de popnagel.
- ▶ Laat het apparaat nooit onbeheerd achter.
- ▶ Bewaar niet in gebruik zijnde apparaten ontladen (popnagel is verwijderd) op een droge, afgesloten en voor kinderen ontoegankelijke plaats.
- ▶ Demonteer het apparaat niet wanneer het heet is, of draag werkhandschoenen als dit onvermijdelijk is.
- ▶ Gebruik het apparaat niet als er onderdelen beschadigd zijn of bedieningselementen niet optimaal functioneren. Laat het apparaat door de **Hilti Service** repareren.
- ▶ Bedien de schakelaar niet wanneer er een popnagel in het apparaat zit.
- ▶ Kijk niet direct in de verlichting (LED) en schijn andere personen niet in het gezicht. Er is sprake van verblindingsgevaar.

### Veiligheid in het werkgebied

- ▶ Zorg voor een goede verlichting van het werkgebied.
- ▶ Zorg ervoor dat uw werkgebied op orde is. Houd de werkomgeving vrij van voorwerpen waaraan u zich kunt verwonden.
- ▶ Draag schoeisel met anti-slip zolen.
- ▶ De gebruiker en personen die zich in de buurt bevinden tijdens het gebruik van het apparaat dienen een geschikte veiligheidsbril, een veiligheidshelm, gehoorbescherming en werkhandschoenen te dragen.
- ▶ Wanneer niet in gebruik, dient u het apparaat en de popnagels afgesloten en altijd buiten bereik van kinderen te bewaren.
- ▶ Houd kinderen en andere personen uit de buurt van het werkgebied.
- ▶ Neem geen ongewone lichaamshouding aan. Zorg ervoor dat u stevig staat en steeds in evenwicht blijft.
- ▶ Vergewis u ervan, voordat u elementen aanbrengt, dat er zich niemand aan de andere zijde van het te bevestigen plaatstaal bevindt.
- ▶ Houd rekening met omgevingsinvloeden. Gebruik het apparaat niet in een omgeving waar brand- of explosiegevaar bestaat.

## 2.1.3 Zorgvuldige omgang en gebruik van accu's

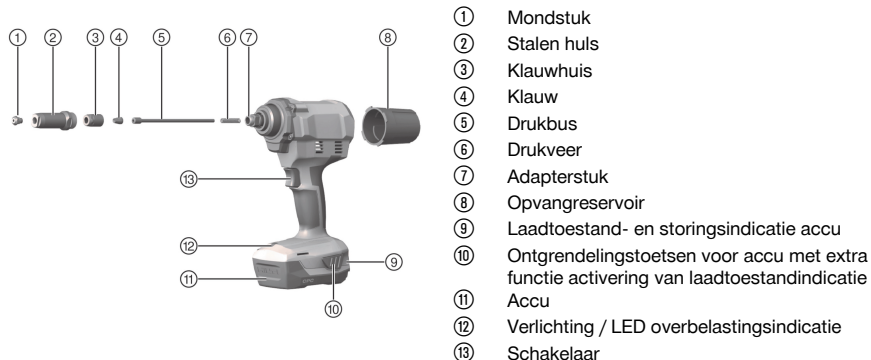
- ▶ Neem de bijzondere richtlijnen voor het transport, de opslag en het gebruik van lithium-ion accu's in acht.
- ▶ Stel de accu's niet bloot aan hoge temperaturen, directe zonne-instraling of vuur.
- ▶ De accu's mogen niet uit elkaar genomen, ineengedrukt, tot boven 80 °C (176 °F) worden verhit of verbrand.
- ▶ Gebruik of laad geen accu's die aan stootbelasting zijn blootgesteld, van hoger dan een meter gevallen zijn of op een andere manier beschadigd zijn. Neem in dit geval contact op met de **Hilti Service**.



- ▶ Als de accu zo heet is dat hij niet kan worden vastgepakt, kan deze defect zijn. Plaats de accu op een overzichtelijke, niet brandbare plaats met voldoende afstand tot brandbare materialen. Laat de accu afkoelen. Als de accu na een uur nog steeds te heet is om aan te raken, dan is hij defect. Neem contact op met de **Hilti Service**.

### 3 Beschrijving

#### 3.1 Productoverzicht



#### 3.2 Standaard leveringsomvang

Popnagelgereedschap, 4 mondstukken, sleutel, verwijderbaar opvangreservoir, handleiding.

Andere voor uw product vrijgegeven systeemproducten vindt u in uw **Hilti Store**, of onder: **www.hilti.group**

#### 3.3 Correct gebruik

Het beschreven product is een handbediende, accu-aangedreven popnageltang.

- ▶ Gebruik voor dit product alleen de **Hilti** Li-ion accu's van de typeserie B22.
- ▶ Gebruik voor deze accu's alleen de **Hilti** acculaders van de C4/36-serie.

#### 3.4 Weergave van de Li-ion accu

De laadtoestand van de Li-ion-accu en storingen aan het apparaat worden via de indicator op de Li-ion-accu weergegeven. De laadtoestand van de Li-ion-accu wordt na het aantikken van een van de beide accu-ontgrendelingstoetsen aangegeven.

Toestand	Betekenis
4 LED's branden.	Laadtoestand: 75% tot 100%
3 LED's branden.	Laadtoestand: 50% tot 75%
2 LED's branden.	Laadtoestand: 25% tot 50%
1 LED brandt.	Laadtoestand: 10% tot 25%
1 LED knippert.	Laadtoestand: < 10%
1 LED knippert, apparaat is niet klaar voor gebruik.	Accu is oververhit of volledig ontladen.
4 LED's knipperen, apparaat is niet klaar voor gebruik.	Apparaat is overbelast of oververhit.

Als de regelschakelaar wordt bediend en tot 5 seconden na het loslaten van de regelschakelaar is het opvragen van de laadtoestand niet mogelijk.

Als de LED's van de accuweergave knipperen, de aanwijzingen in het hoofdstuk Hulp bij storingen in acht nemen.





### 3.5 Overbelastingsbeveiliging

In geval van een overbelasting schakelt het apparaat automatisch uit en knippert de overbelastings-LED de volgende 10 s.

**i** Gedurende deze tijd kan het apparaat niet worden gebruikt. In de regel wordt de overbelasting door resten in het klauwmechanisme veroorzaakt, die overeenkomstig moeten worden verwijderd. Neemt u hierbij de aanwijzingen voor het verwijderen van voorwerpen in het hoofdstuk Verzorging en onderhoud in acht. Is de blokkade succesvol verwijderd, moet het apparaat weer kunnen worden gebruikt.

## 4 Technische gegevens

	RT 6-A22
Nominale spanning	21,6 V
Gewicht volgens EPTA Procedure 01 inclusief accu B228.0	2,7 kg
Slaglengte	25 mm

### 4.1 Accu

Accuspanning	21,6 V
Omgevingstemperatuur bij gebruik	-17 °C ... 60 °C
Opslagtemperatuur	-20 °C ... 40 °C
Accutemperatuur bij beginnen opladen	-10 °C ... 45 °C

### 4.2 Geluidsinformatie en trillingswaarden volgens EN 62841

De in deze aanwijzingen aangegeven geluidsdruk- en trillingswaarden zijn gemeten overeenkomstig een genormeerd meetproces en kunnen worden gebruikt voor een onderlinge vergelijking van elektrisch gereedschap. Deze zijn ook geschikt voor een voorlopige inschatting van de exposities.

De vermelde gegevens zijn representatief voor de belangrijkste gebruiksgebieden van het elektrisch gereedschap. Als het elektrisch gereedschap echter wordt gebruikt voor andere toepassingen, met afwijkende inzetgereedschappen of als het onvoldoende wordt onderhouden, kunnen de gegevens afwijken. Hierdoor kunnen de blootstellingswaarden over de gehele gebruiksperiode duidelijk worden verhoogd.

Voor een nauwkeurige inschatting van de exposities moet ook rekening worden gehouden met de tijden waarin het apparaat is uitgeschakeld of weliswaar draait maar niet wordt gebruikt. Hierdoor kunnen de exposities over de gehele gebruiksperiode duidelijk worden verlaagd.

Leg de overige veiligheidsmaatregelen ter bescherming van de gebruiker tegen geluid en/of trillingen ook vast, zoals: Onderhoud van het elektrisch gereedschap en de inzetgereedschappen, warmhouden van handen, organisatie van de werkzaamheden.

#### Geluidsinformatie

	RT 6-A22
Geluidsvermogensniveau LWA	98,9 dB(A)
Onzekerheid geluidsvermogensniveau KWA	3 dB(A)
Geluidsemissieniveau LpA	85,9 dB(A)
Onzekerheid geluidsdruk niveau KpA	3 dB(A)

#### Trillingsinformatie

	RT 6-A22
Trillingswaarde ah, D	0,94 m/s <sup>2</sup>
Onzekerheid voor de genoemde trillingswaarden K	0,033 m/s <sup>2</sup>

### 4.3 Mondstukindeling voor de te gebruiken popnagels

Mondstukomschrijving	Popnageldiameter van alle universele materialen
RTN 2.4, NP 2.4	2,4 mm



Mondstukomschrijving	Popnageldiameter van alle universele materialen
RTN 3.2, NP 3.2	3,2 mm
RTN 4.0, NP 4.0	4,0 mm
RTN 4.8, NP 4.8	4,8 mm 5,0 mm (uitsluitend aluminium popnagels)

## 5 Werkvoorbereiding

### 5.1 Werkvoorbereiding

#### WAARSCHUWING

##### **Gevaar voor letsel door onbedoeld starten!**

- ▶ Zorg ervoor dat het betreffende product is uitgeschakeld voordat u de accu aanbrengt.
- ▶ Verwijder de accu, alvorens apparaatinstellingen uit te voeren of toebehoren te wisselen.

De veiligheidsinstructies en waarschuwingsaanwijzingen in deze documentatie en op het product in acht nemen.

#### 5.1.1 Accu laden

1. Lees vóór het opladen de handleiding van de acculader door.
2. Let erop dat de contacten van de accu en de acculader schoon en droog zijn.
3. Laad de accu op met een vrijgegeven acculader. 28

#### 5.1.2 Accu aanbrengen

#### WAARSCHUWING

##### **Gevaar voor letsel door kortsluiting of door een vallende accu!**

- ▶ Zorg ervoor dat de contacten van de accu en de contacten van het product schoon zijn voordat u de accu aanbrengt.
- ▶ Zorg ervoor dat de accu altijd correct vergrendeld is.

1. Laad de accu voor het eerste gebruik volledig op.
2. Schuif de accu in het product tot hij hoorbaar vergrendelt.
3. Controleer of de accu correct bevestigd is.

#### 5.1.3 Accu verwijderen

1. Druk de ontgrendelingsstoetsen van de accu in.
2. Trek de accu uit het apparaat.

#### 5.1.4 Wisseling van mondstuk

#### ATTENTIE

##### **Gevaar voor letsel** Een popnagel kan u verwonden.

- ▶ Controleer dat zich geen popnagel in de popnageltang bevindt.

1. Druk de schakelaar in en houd deze ingedrukt.
2. Maak met een passende ringsleutel (SW 12) het mondstuk los en schroef het eraf.
3. Schroef het nieuwe mondstuk erop.
4. Draai het mondstuk met een geschikte ringsleutel vast.

## 6 Werkzaamheden

### 6.1 Popnagel vasttrekken

1. Installeer het voor de gebruikte popnageldiameter geschikte mondstuk.
2. Breng de popnagel in het mondstuk aan.



3. Plaats het product vlak op het werkstuk.



Er kunnen alleen voorgeboorde werkstukken worden bevestigd.

4. Druk kortstondig de schakelaar in om de popnagel in te drijven.
5. Kantel het product achterover om de afgebroken trekpen in het opvangreservoir op te vangen.

## 6.2 Opvangreservoir legen



### ATTENTIE

**Materiële schade** De drukbus kan beschadigd worden en de nagel kan vast komen te zitten.

- ▶ Leeg het opvangreservoir regelmatig (uiterlijk elke 50 indrijvingen).

1. Draai het opvangreservoir linksom los.
2. Leeg het opvangreservoir.
3. Draai het opvangreservoir weer op het product.

## 7 Verzorging en onderhoud van het product

### 7.1 Verwijderen van metalen resten

1. Neem een passende steeksleutel (SW 24) en draai de stalen huls los.
2. Schroef de stalen huls er volledig af.
3. Klop de stalen huls zorgvuldig uit.
4. Schroef het mondstuk eraf en reinig de stalen huls bovendien met een doek, tot alle metalen resten verwijderd zijn.
5. Schroef het mondstuk er weer op.
6. Draai met een passende ringsleutel (SW 17) het klauwhuis los en schroef dit er volledig af.
7. Verwijder de driedelige klauw (klauwbekken).
8. Klop het klauwhuis zorgvuldig uit.
9. Reinig het klauwhuis en de klauwbekken met een met roestremmer besproeide doek, tot alle metalen resten verwijderd zijn.



Als de klauwbekken versleten zijn, moeten deze worden vervangen.

10. Verwijder nu de drukbus met drukveer.
11. Reinig de drukbus en de drukveer met een doek.
12. Reinig het adapterstuk met een doek.
13. Gebruik een 15 mm sleutel, om te waarborgen dat de verbindingzas vast zit.
14. Breng nu alle onderdelen in omgekeerde volgorde weer aan.



Vet daarbij drukbus en klauwhuis aan de buitenkant met een **Hilti** vet in. Smit een druppel olie in het klauwhuis.

15. Draai met een geschikte steeksleutel (SW 24) de stalen huls vast.

### 7.2 Verwijderen van metalen deeltjes uit het klauwhuis

1. Neem een passende steeksleutel (SW 24) en draai de stalen huls los.
2. Schroef de stalen huls er volledig af.
3. Klop de stalen huls zorgvuldig uit.
4. Draai met een passende ringsleutel (SW 17) het klauwhuis los en schroef dit er volledig af.
5. Klop het klauwhuis zorgvuldig uit.
  - ▶ Daarbij vallen de driedelige klauw en de metalen delen eruit.
6. Breng nu alle onderdelen in omgekeerde volgorde weer aan.



Smit een druppel olie in het klauwhuis.

7. Draai met een geschikte steeksleutel (SW 24) de stalen huls vast.



### 7.3 Controle correcte bevestiging van het klauwhuis

1. Neem een passende steeksleutel en draai de stalen huls los.
2. Schroef de stalen huls er volledig af.
3. Controleer de correcte plaatsing van het klauwhuis.
4. Schroef eventueel het klauwhuis weer volledig op het adapterstuk.
5. Schroef de stalen huls er weer op.
6. Draai met een geschikte steeksleutel de stalen huls vast.

### 7.4 Verzorging en onderhoud



#### WAARSCHUWING

#### Gevaar voor letsel bij aangebrachte accu !

- ▶ Voor alle verzorgings- en onderhoudswerkzaamheden altijd de accu verwijderen!

#### Verzorging van het product

- Vastzittend vuil voorzichtig verwijderen.
- Reinig de ventilatiesleuven, indien aanwezig, voorzichtig met een droge, zachte borstel.
- Reinig het huis alleen met een licht vochtige reinigungsdoek. Gebruik geen siliconenhoudende reinigungs-middelen, omdat deze de kunststof delen kunnen aantasten.
- Gebruik een schone, droge doek, om de contacten van het product te reinigen.

#### Onderhoud van de Li-ion accu's

- Gebruik nooit een accu met verstopte ventilatiesleuven. Reinig de ventilatiesleuven voorzichtig met een droge, zachte borstel.
- Voorkom dat de accu onnodig aan stof of vuil wordt blootgesteld. Stel de accu nooit bloot aan extreem vochtige omstandigheden (bijvoorbeeld in water dompelen of in de regen laten staan). Wanneer een accu doornat is, behandelt u de accu als een beschadigde accu. Isoleer deze in een niet-brandbare bus en neem contact op met de **Hilti Service**.
- Houd de accu vrij van vreemde olie en vet. Laat niet toe dat zich onnodig stof of vuil op de accu verzamelt. Reinig de accu met een droge, zachte borstel of een schone, droge doek. Gebruik geen siliconenhoudende reinigungs-middelen, omdat deze de kunststof delen kunnen aantasten. Raak de contacten van de accu niet aan en verwijder niet het in de fabriek aangebrachte vet van de contacten.
- Reinig het huis alleen met een licht vochtige reinigungsdoek. Gebruik geen siliconenhoudende reinigungs-middelen, omdat deze de kunststof delen kunnen aantasten.

#### Onderhoud

- Controleer regelmatig alle zichtbare delen op beschadiging en de bedieningselementen op hun correcte werking.
- Bij beschadigingen en/of functiestoringen het product niet gebruiken. Laat het product direct door de **Hilti Service** repareren.
- Breng na verzorgings- en onderhoudswerkzaamheden alle afschermingen aan en controleer of deze goed werken.



Voor een veilig gebruik alleen originele vervangingsonderdelen en verbruiksmaterialen gebruiken. Door **Hilti** goedgekeurde vervangingsonderdelen, verbruiksmaterialen en toebehoren voor uw product vindt u in uw **Hilti Store** of op: [www.hilti.group](http://www.hilti.group)

## 8 Transport en opslag van accugereedschap en accu's

### Transport



#### ATTENTIE

#### Onbedoeld in werking treden tijdens transport !

- ▶ Vervoer het product altijd zonder aangebrachte accu's!
- ▶ Verwijder de accu('s).
- ▶ Transporteer de accu's nooit zonder verpakking. Tijdens het transport moeten de accu's tegen overmatige schokken en trillingen worden beschermd en van alle geleidende materialen of andere accu's worden geïsoleerd, zodat ze niet met andere accupolen in contact komen en kortsluiting veroorzaken. **Houd de lokale transportvoorschriften voor accu's in acht.**



- ▶ Accu's mogen niet per post worden verzonden. Neem contact op met een transportonderneming als u onbeschadigde accu's wilt verzenden.
- ▶ Controleer het product en de accu's altijd voor het gebruik alsmede voor en na langer transport op beschadigingen.

## Opslag



### WAARSCHUWING

#### Onbedoelde beschadiging door een defecte accu of door lekkende accu's !

- ▶ Bewaar het product altijd zonder aangebrachte accu's!
- 
- ▶ Product en accu's koel en droog opslaan. Neem de temperatuurgrenzen in acht die in de technische gegevens aangegeven zijn.
  - ▶ Accu's niet op de acculader bewaren. De accu na het opladen altijd van de acculader verwijderen.
  - ▶ Accu's nooit in de zon, op warmtebronnen of achter glas opslaan.
  - ▶ Bewaar het product en de accu's buiten bereik van kinderen en onbevoegde personen.
  - ▶ Controleer het product en de accu's altijd voor het gebruik alsmede voor en na langere opslag op beschadigingen.

## 9 Hulp bij storingen


Bij storingen die niet in deze tabellen zijn aangegeven of die niet zelf kunnen worden verholpen, kunt u zich tot onze Hilti service wenden.

### 9.1 Poppageltang is niet gebruiksklaar

Storing	Mogelijke oorzaak	Remedie
LED's geven niets aan.	Accu niet volledig aangebracht.	▶ Vergrendel de accu met één klik.
	Accu ontladen.	▶ Vervang de accu en laad de lege accu op.
	Accu te heet of te koud.	▶ Breng de accu op de aanbevolen werktemperatuur.
1 LED knippert.	Accu ontladen.	▶ Vervang de accu en laad de lege accu op.
	Accu te heet of te koud.	▶ Breng de accu op de aanbevolen werktemperatuur.
4 LED's knipperen.	Product kortstondig overbelast.	▶ Laat de regelschakelaar los en bedien deze opnieuw.
	Oververhittingsbeveiliging.	▶ Laat het product afkoelen en reinig de ventilatiesleuven.
Overbelastings-LED knippert 10 seconden.	Overbelastingsbeveiliging.	▶ Verwijder metalen resten . 31
Poppagel wordt niet vastgetrokken.	Accu ontladen.	▶ Vervang de accu en laad de lege accu op.
	Klauwbekken zijn vervuild of versleten.	▶ Reinig de klauwbekken resp. 31 vervang deze.
	Klauwhuis niet correct vastgeschroefd.	▶ Schroef het klauwhuis correct vast . 32
	Drukveer verslapt of defect.	▶ Vervang de drukveer . 31
Geen trekpen-recycling.	Verkeerd mondstuk gebruikt.	▶ Verwissel het mondstuk . 30
	Mondstuk is versleten.	▶ Verwissel het mondstuk . 30
	Trekpen in klauw geblokkeerd.	▶ Verwijder de trekpenresten uit het klauwhuis . 31
	Stalen huls is vervuild.	▶ Reinig de stalen huls . 31
	Opvangreservoir is vol.	▶ Leeg het opvangreservoir . 31



## 10 Recycling

 Hilti apparaten zijn voor een groot deel vervaardigd uit materialen die kunnen worden gerecycled. Voor recycling is een juiste materiaalscheiding noodzakelijk. In een groot aantal landen neemt Hilti uw oude apparaat voor recycling terug. Vraag hiernaar bij de klantenservice van Hilti of bij uw verkoopadviseur.



- ▶ Geef elektrisch gereedschap, elektronische apparaten en accu's niet met het huisvuil mee!

## 11 RoHS (richtlijn voor het beperken van het gebruik van gevaarlijke stoffen)

Onder de volgende link vindt u de tabel met gevaarlijke stoffen: [qr.hilti.com/r9615527](http://qr.hilti.com/r9615527).

Aan het einde van deze documentatie vindt u een link naar de RoHS-tabel, als QR-code.

## 12 Fabrieksgarantie

- ▶ Neem bij vragen over de garantievoorwaarden contact op met uw lokale Hilti-dealer.

# Mode d'emploi original

## 1 Indications relatives au mode d'emploi

### 1.1 À propos de ce mode d'emploi

- Avant de mettre l'appareil en marche, lire impérativement ce mode d'emploi. C'est la condition préalable requise pour assurer la sécurité du travail et un maniement sans perturbations.
- Bien respecter les consignes de sécurité et les avertissements du présent mode d'emploi ainsi que celles figurant sur le produit.
- Toujours conserver le mode d'emploi à proximité du produit et uniquement transmettre le produit à des tiers accompagné de ce mode d'emploi.

### 1.2 Explication des symboles

#### 1.2.1 Avertissements

Les avertissements attirent l'attention sur des dangers liés à l'utilisation du produit. Les termes de signalisation suivants sont utilisés :

 **DANGER**

**DANGER !**

- ▶ Pour un danger imminent qui peut entraîner de graves blessures corporelles ou la mort.

 **AVERTISSEMENT**

**AVERTISSEMENT !**

- ▶ Pour un danger potentiel qui peut entraîner de graves blessures corporelles ou la mort.

 **ATTENTION**

**ATTENTION !**

- ▶ Pour une situation potentiellement dangereuse pouvant entraîner des blessures corporelles ou des dégâts matériels.

#### 1.2.2 Symboles dans la documentation

Les symboles suivants sont utilisés dans la présente documentation :



Lire le mode d'emploi avant d'utiliser l'appareil



Pour des conseils d'utilisation et autres informations utiles



	Maniement des matériaux recyclables
	Ne pas jeter les appareils électriques et les accus dans les ordures ménagères

### 1.2.3 Symboles dans les illustrations

Les symboles suivants sont utilisés dans les illustrations :

	Ces chiffres renvoient à l'illustration correspondante au début du présent mode d'emploi
	La numérotation détermine la séquence des étapes de travail dans l'image et peut se différencier de celles des étapes de travail dans le texte
	Les numéros de position sont utilisés dans l'illustration <b>Vue d'ensemble</b> et renvoient aux numéros des légendes dans la section <b>Vue d'ensemble du produit</b>
	Ce signe doit inviter à manier le produit en faisant particulièrement attention.

## 1.3 Symboles spécifiques au produit

### 1.3.1 Symboles sur le produit

Les symboles suivants peuvent être utilisés sur le produit :

	Porter des lunettes de protection
	Porter un casque antibruit
	Porter un casque de protection
	Courant continu
	L'appareil prend en charge la technologie NFC qui est compatible avec les plates-formes iOS et Android.
Li-Ion	Accu Li-Ion
	Série de type d'accu Li-Ion <b>Hilti</b> utilisée. Observer les instructions au chapitre <b>Utilisation conforme à l'usage prévu</b> .
	Ne jamais utiliser l'accu comme outil de percussion.
	Ne pas laisser tomber l'accu. Ne pas utiliser d'accu ayant subi un choc ou d'autres dommages.

## 1.4 Informations produit

Les produits sont destinés aux professionnels et ne doivent être utilisés, entretenus et réparés que par un personnel autorisé et formé. Ce personnel doit être spécialement instruit quant aux dangers inhérents à l'utilisation de l'appareil. Le produit et ses accessoires peuvent s'avérer dangereux s'ils sont utilisés de manière incorrecte par un personnel non qualifié ou de manière non conforme à l'usage prévu.

La désignation du modèle et le numéro de série figurent sur sa plaque signalétique.

- Inscrivez le numéro de série dans le tableau suivant. Les informations produit vous seront demandées lorsque vous contactez nos revendeurs ou services après-vente.

#### Caractéristiques produit

Riveteuse, sans fil	RT 6-A22
Génération :	01
Numéro de série :	



## 1.5 Déclaration de conformité

Nous déclarons sous notre seule et unique responsabilité que le produit décrit ici est conforme aux directives et normes en vigueur. Une copie de la Déclaration de conformité se trouve en fin de la présente documentation.

Pour obtenir les documentations techniques, s'adresser à :

Hilti Entwicklungsgesellschaft mbH | Zulassung Geräte | Hiltistraße 6 | 86916 Kaufering, DE

## 2 Sécurité

### 2.1 Consignes de sécurité

#### 2.1.1 Indications générales de sécurité pour les appareils électriques

**⚠ AVERTISSEMENT Lire toutes les consignes de sécurité et instructions, illustrations et caractéristiques techniques, qui accompagnent cet outil électroportatif.** Tout manquement à l'observation des instructions suivantes risque de provoquer une électrocution, un incendie et/ou de graves blessures.

**Les consignes de sécurité et instructions doivent être intégralement conservées pour les utilisations futures.**

La notion d'« outil électroportatif » mentionnée dans les consignes de sécurité se rapporte à des outils électriques raccordés au secteur (avec câble d'alimentation) et à des outils électriques sur accu (sans câble d'alimentation).

#### Sécurité sur le lieu de travail

- ▶ **Conserver la zone de travail propre et bien éclairée.** Un lieu de travail en désordre ou mal éclairé augmente le risque d'accidents.
- ▶ **Ne pas faire fonctionner les outils électriques en atmosphère explosive et où se trouvent des liquides, des gaz ou poussières inflammables.** Les outils électriques produisent des étincelles qui peuvent enflammer les poussières ou les fumées.
- ▶ **Maintenir les enfants et les personnes présentes à l'écart pendant l'utilisation de l'outil électroportatif.** En cas d'inattention il y a risque de perdre le contrôle de l'appareil.

#### Sécurité relative au système électrique

- ▶ **La fiche de secteur de l'outil électroportatif doit être adaptée à la prise de courant. Ne jamais modifier la fiche de quelque façon que ce soit. Ne pas utiliser d'adaptateurs avec des outils électriques à branchement de terre.** Des fiches non modifiées et des prises de courant adaptées réduiront le risque de choc électrique.
- ▶ **Éviter le contact physique avec des surfaces mises à la terre tels que tuyaux, radiateurs, cuisinières et réfrigérateurs.** Il y a un risque élevé de choc électrique au cas où votre corps serait relié à la terre.
- ▶ **Ne pas exposer les outils électroportatifs à la pluie ou à l'humidité.** La pénétration d'eau à l'intérieur d'un outil électroportatif augmentera le risque d'un choc électrique.
- ▶ **Ne jamais utiliser le câble de raccordement à d'autres fins que celles prévues, telles que pour porter, accrocher ou débrancher l'outil électroportatif de la prise de courant. Maintenir le câble de raccordement à l'écart de la chaleur, des parties grasses, des bords tranchants ou des parties en mouvement.** Des câbles de raccordement endommagés ou emmêlés augmentent le risque de choc électrique.
- ▶ **Si l'outil électroportatif est utilisé à l'extérieur, utiliser uniquement des câbles de rallonge homologués pour les applications extérieures.** L'utilisation d'un câble de rallonge homologué pour les applications extérieures réduit le risque d'un choc électrique.
- ▶ **Si l'utilisation de l'outil électrique dans un environnement humide ne peut pas être évitée, utiliser un interrupteur de protection contre les courants de court-circuit.** L'utilisation d'un tel interrupteur de protection réduit le risque d'une décharge électrique.

#### Sécurité des personnes

- ▶ **Rester vigilant, surveiller ce que l'on fait. Faire preuve de bon sens en utilisant l'outil électroportatif. Ne pas utiliser l'outil électroportatif en étant fatigué ou sous l'emprise de l'alcool, de drogues ou de médicaments.** Un moment d'inattention lors de l'utilisation de l'outil électroportatif peut entraîner des blessures graves.
- ▶ **Utiliser un équipement de protection personnel et toujours porter une protection pour les yeux.** Les équipements de protection personnels tels que masque antipoussière, chaussures de sécurité antidérapantes, casque de protection ou protection acoustique suivant l'utilisation de l'outil électroportatif, réduiront le risque de blessures des personnes.
- ▶ **Éviter une mise en service par mégarde. S'assurer que l'outil électroportatif est arrêté avant de le brancher à la source de courant et/ou à l'accu, de le prendre ou de le porter.** Le fait de porter l'outil





électroportatif avec le doigt sur l'interrupteur ou de brancher l'appareil sur la source de courant lorsque l'interrupteur est en position de fonctionnement peut entraîner des accidents.

- ▶ **Retirer tout outil de réglage ou toute clé avant de mettre l'outil électroportatif en fonctionnement.** Une clé ou un outil se trouvant sur une partie en rotation peut causer des blessures.
- ▶ **Adopter une bonne posture. Veiller à toujours garder une position stable et équilibrée.** Cela permet un meilleur contrôle de l'outil électroportatif dans des situations inattendues.
- ▶ **S'habiller de manière adaptée. Ne pas porter de vêtements amples ni de bijoux. Garder les cheveux, les vêtements et les gants à distance des parties en mouvement.** Des vêtements amples, des bijoux ou des cheveux longs peuvent être happés par des parties en mouvement.
- ▶ **Si des dispositifs servant à aspirer ou à recueillir les poussières doivent être utilisés, s'assurer qu'ils sont effectivement raccordés et correctement utilisés.** L'utilisation d'un dispositif d'aspiration de la poussière peut réduire les risques dus aux poussières.
- ▶ **Ne pas sous-estimer les mesures de sécurité à prendre et ne pas ignorer sciemment les règles de sécurité applicables aux outils électriques, même si l'on est utilisateur chevronné après de fréquentes utilisations de l'outil électroportatif.** Un manque d'attention peut conduire à de graves blessures en quelques fractions de seconde.

#### Utilisation et maniement de l'outil électroportatif

- ▶ **Ne pas forcer l'appareil. Utiliser l'outil électroportatif adapté au travail à effectuer.** Un outil électroportatif approprié réalisera mieux le travail et de manière plus sûre au régime pour lequel il a été conçu.
- ▶ **Ne pas utiliser d'outil électroportatif dont l'interrupteur est défectueux.** Tout outil électroportatif qui ne peut plus être mis en ou hors fonctionnement est dangereux et doit être réparé.
- ▶ **Débrancher la fiche de la prise de courant et/ou l'accu amovible avant d'effectuer des réglages sur l'appareil, de changer les accessoires, ou de ranger l'appareil.** Cette mesure de précaution empêche une mise en fonctionnement par mégarde de l'outil électroportatif.
- ▶ **Conserver les outils électroportatifs non utilisés hors de portée des enfants. Ne permettre l'utilisation de l'appareil à aucune personne qui ne soit pas familiarisée avec celui-ci ou qui n'a pas lu ces instructions.** Les outils électroportatifs sont dangereux lorsqu'ils sont entre les mains de personnes non initiées.
- ▶ **Prendre soin des outils électroportatifs et des accessoires. Vérifier que les parties en mouvement fonctionnent correctement et qu'elles ne sont pas coincées, et contrôler si des parties sont cassées ou endommagées de sorte que le bon fonctionnement de l'outil électroportatif s'en trouve entravé. Faire réparer les parties endommagées avant d'utiliser l'appareil.** De nombreux accidents sont dus à des outils électroportatifs mal entretenus.
- ▶ **Garder les outils de coupe affûtés et propres.** Des outils destinés à couper correctement entretenus avec des arêtes de coupe tranchantes sont moins susceptibles de bloquer et sont plus faciles à contrôler.
- ▶ **L'outil électroportatif, les accessoires, les outils amovibles, etc. doivent être utilisés conformément à ces instructions. Tenir également compte des conditions de travail et du travail à réaliser.** L'utilisation des outils électroportatifs à d'autres fins que celles prévues peut entraîner des situations dangereuses.
- ▶ **Veiller à ce que les poignées et surfaces de préhension soient toujours être sèches, propres et exemptes de traces de graisse ou d'huile.** Avec des poignées et surfaces de préhension glissantes, la sécurité et le contrôle de l'outil électroportatif ne peuvent être assurés dans des situations inopinées.

#### Utilisation et maniement de l'outil sur accu

- ▶ **Ne charger les accus que dans des chargeurs recommandés par le fabricant.** Si un chargeur approprié à un type spécifique d'accus est utilisé avec des accus non recommandés pour celui-ci, il y a risque d'incendie.
- ▶ **Dans les outils électroportatifs, utiliser uniquement les accus spécialement prévus pour ceux-ci.** L'utilisation de tout autre accu peut entraîner des blessures et des risques d'incendie.
- ▶ **Tenir l'accu non utilisé à l'écart de tous objets métalliques tels qu'agrafes, pièces de monnaie, clés, clous, vis ou autres, étant donné qu'un pontage peut provoquer un court-circuit.** Un court-circuit entre les contacts d'accu peut provoquer des brûlures ou un incendie.
- ▶ **En cas d'utilisation abusive, du liquide peut sortir de l'accu. Éviter tout contact avec ce liquide. En cas de contact par mégarde, rincer soigneusement avec de l'eau. Au cas où le liquide rentrerait dans les yeux, consulter en plus un médecin.** Le liquide qui sort de l'accu peut entraîner des irritations de la peau ou causer des brûlures.
- ▶ **Ne pas utiliser d'accu endommagé ou modifié.** Des accus endommagés ou modifiés peuvent avoir un comportement imprévisible et provoquer un incendie, une explosion ou engendrer un risque de blessures.



- ▶ **Ne jamais exposer l'accu au feu ou à des températures trop élevées.** Le feu ou des températures supérieures à 130 °C (265 °F) peuvent provoquer une explosion.
- ▶ **Suivre toutes les instructions de charge et ne jamais charger l'accu ou l'outil sur accu hors de la plage de températures spécifiée dans le manuel d'utilisation.** Une charge inappropriée ou hors de la plage de températures spécifiée risque d'endommager l'accu et accroître le risque d'incendie.

### Service

- ▶ **L'outil électroportatif doit uniquement être réparé par un personnel qualifié et seulement avec des pièces de rechange d'origine.** Ceci permet d'assurer la sécurité de l'appareil.
- ▶ **Ne jamais entretenir d'accus endommagés.** Toutes les opérations d'entretien sur des accus doivent exclusivement être réalisées par le fabricant ou un prestataire de service client agréé.

### 2.1.2 Consignes de sécurité fondamentales

Outre les consignes techniques de sécurité indiquées dans les différents chapitres du présent mode d'emploi, il y a lieu de toujours respecter strictement les directives suivantes.

#### Sécurité des personnes

- ▶ Ne jamais entreprendre de manipulation ni de modification sur l'appareil.
- ▶ Utiliser l'appareil adapté. Ne pas utiliser l'appareil à des fins non prévues, mais seulement conformément aux spécifications et dans un état technique irréprochable.
- ▶ L'appareil est exclusivement conçu pour être utilisé avec des rivets aveugles.
- ▶ Rester vigilant, surveiller ses gestes. Faire preuve de bon sens en utilisant l'appareil. N'utilisez pas l'appareil si vous n'êtes pas concentré.
- ▶ Pour éviter tout risque de blessure, utiliser uniquement des accessoires et pièces de rechange **Hilti** d'origine ou de qualité équivalente.
- ▶ Utiliser uniquement des éléments de fixation conçus et homologués pour l'appareil.
- ▶ Bien respecter les consignes concernant l'utilisation, le nettoyage et l'entretien qui figurent dans le présent mode d'emploi.
- ▶ Ne jamais diriger l'appareil vers soi ou une autre personne.
- ▶ Ne jamais appuyer l'appareil contre votre main ou contre une autre partie de votre corps (resp. contre une partie du corps d'une autre personne).
- ▶ Ne mettre en place les éléments que sur un support en métal. Ne pas essayer de poser des éléments sur d'autres supports.
- ▶ Actionner la détente uniquement lorsque l'appareil est en contact avec le matériau support et appuie complètement.
- ▶ Toujours tenir le clouer perpendiculairement au matériau support lors de l'implantation, pour éviter que l'élément de fixation ne dévie du matériau support.
- ▶ Ne jamais refixer l'élément par un deuxième tir, car l'élément risque de se rompre.
- ▶ Veiller à ce que les poignées soient toujours sèches, propres et exemptes de traces de graisse et d'huile.
- ▶ Ne jamais laisser un appareil chargé sans surveillance.
- ▶ Toujours retirer le rivet aveugle avant de procéder à des travaux de nettoyage, d'entretien et de maintenance.
- ▶ Ne jamais laisser l'appareil sans surveillance.
- ▶ Ranger les appareils non utilisés à l'état déchargé (le rivet aveugle a été retiré) dans un endroit sec et fermé et inaccessible aux enfants.
- ▶ Ne jamais démonter l'appareil lorsqu'il est très chaud ou, si cela ne peut pas être évité, porter des gants de protection.
- ▶ Ne pas utiliser l'appareil si des pièces sont abîmées ou si des organes de commande ne fonctionnent pas parfaitement. Faire réparer l'appareil par le S.A.V. **Hilti**.
- ▶ Ne pas actionner l'interrupteur si un rivet aveugle est chargé dans l'appareil.
- ▶ Ne jamais regarder directement dans la lumière (LED) et ne jamais orienter la lumière directement dans le visage d'une personne. Il y a risque d'éblouissement.

#### Sécurité sur le lieu de travail

- ▶ Veiller à ce que l'espace de travail soit bien éclairé.
- ▶ Laisser le poste de travail en ordre. Débarrasser le poste de travail de tous objets susceptibles de blesser.
- ▶ Porter des chaussures à semelle antidérapante.
- ▶ Pendant l'utilisation, l'utilisateur ainsi que les personnes se trouvant à proximité doivent porter des lunettes de protection, un casque de protection, un casque antibruit et des gants de protection appropriés.



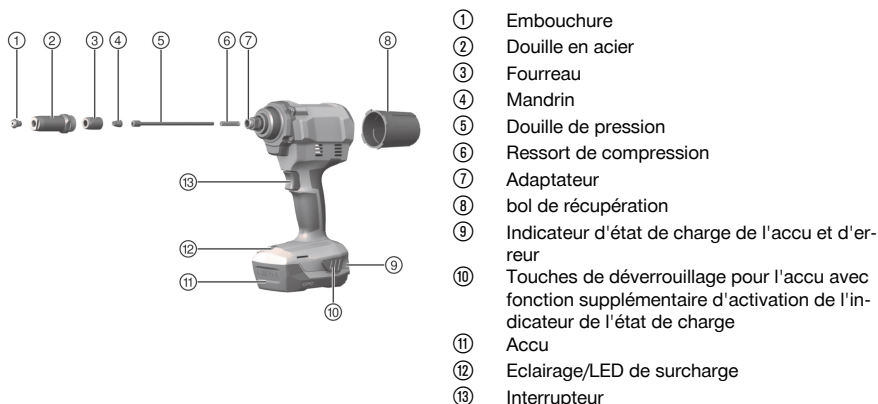
- ▶ Si l'appareil n'est pas utilisé, conserver l'appareil et les rivets aveugles sous clé et toujours hors de portée des enfants.
- ▶ Veiller à ce qu'aucun enfant ni personne ne se tienne à proximité de l'espace de travail.
- ▶ Adopter une bonne posture. Veiller à toujours garder une position stable et équilibrée.
- ▶ Avant de placer les éléments, s'assurer que personne ne se trouve derrière les tôles à fixer.
- ▶ Prêter attention aux influences de l'environnement de l'espace de travail. Ne pas utiliser l'appareil dans des endroits présentant un danger d'incendie ou d'explosion.

### 2.1.3 Utilisation et emploi soigneux des accus

- ▶ Respecter les directives spécifiques relatives au transport, au stockage et à l'utilisation des accus Li-Ion.
- ▶ Ne pas exposer les accus à des températures élevées, ni au rayonnement direct du soleil ni au feu.
- ▶ Les accus ne doivent pas être démontés, écrasés, chauffés à une température supérieure à 80 °C (176 °F) ou jetés au feu.
- ▶ Ne jamais utiliser ni charger d'accus qui ont subi un choc électrique, qui sont tombés de plus d'un mètre ou qui ont été endommagés d'une manière quelconque. Si tel est le cas, il convient de contacter le **S.A.V. Hilti**.
- ▶ Si l'accu est trop chaud pour être touché, il est probablement défectueux. Placer l'accu dans un endroit bien visible, non inflammable et suffisamment éloigné de matériaux inflammables. Laisser l'accu refroidir. Si, après une heure, l'accu est toujours trop chaud pour être saisi, c'est qu'il est défectueux. Contacter le **S.A.V. Hilti**.

## 3 Description

### 3.1 Vue d'ensemble du produit



### 3.2 Éléments livrés

Riveteuse, 4 embouts, clé, bac de récupération amovible, mode d'emploi.

D'autres produits système pour votre produit peuvent être trouvés dans votre **Hilti Store** ou à l'adresse : [www.hilti.group](http://www.hilti.group)

### 3.3 Utilisation conforme à l'usage prévu

Le produit décrit est une riveteuse sans fil manuelle.

- ▶ Pour ce produit, utiliser exclusivement les accus Li-Ion **Hilti** de la série B22.
- ▶ Pour ces accus, utiliser exclusivement les chargeurs **Hilti** de la série C4/36.

### 3.4 Affichage de l'état des accus Li-Ion

L'état de charge de l'accu Li-Ion ainsi que les dysfonctionnements de l'appareil sont signalés par le biais de l'affichage de l'accu Li-Ion. L'état de charge de l'accu Li-Ion peut être visualisé en appuyant légèrement sur l'un des deux boutons de déverrouillage.



État	Signification
4 LED allumées.	État de charge : 75 % à 100 %
3 LED allumées.	État de charge : 50 % à 75 %
2 LED allumées.	État de charge : 25 % à 50 %
1 LED allumée.	État de charge : 10 % à 25 %
1 LED clignote.	État de charge : < 10 %
1 LED clignote, l'appareil n'est pas fonctionnel.	L'accu surchauffe ou est complètement déchargé.
4 LED clignotent, l'appareil n'est pas fonctionnel.	Charge excessive ou surchauffe de l'appareil.

**i** Il n'est pas possible d'interroger l'indicateur de l'état de charge lorsque le variateur électronique de la vitesse est actionné et jusqu'à 5 secondes après avoir relâché le variateur électronique de vitesse. Si les LED de l'affichage de l'accu clignotent, se reporter au chapitre Aide au dépannage.

### 3.5 Protection contre les surcharges

Dans le cas d'une surcharge, l'appareil s'arrête automatiquement et la LED de surcharge clignote pendant les 10 secondes suivantes.

**i** Pendant ce temps, l'appareil est inutilisable. Généralement, la surcharge est provoquée par des résidus dans le mécanisme du mandrin qu'il convient de nettoyer en conséquence. Pour ce faire, veuillez suivre les consignes d'élimination des résidus au chapitre Entretien et maintenance. Si le blocage a pu être éliminé avec succès, l'appareil devrait de nouveau être opérationnel.

## 4 Caractéristiques techniques

	RT 6-A22
Tension de référence	21,6 V
Poids selon EPTA Procedure 01 avec accu B22/8.0	2,7 kg
Longueur de course	25 mm

### 4.1 Batterie

Tension nominale de l'accu	21,6 V
Température ambiante en cours de service	-17 °C ... 60 °C
Température de stockage	-20 °C ... 40 °C
Température de l'accu au début de la charge	-10 °C ... 45 °C

### 4.2 Valeurs de bruit et de vibrations selon EN 62841

Les valeurs de pression acoustique et de vibrations mentionnées dans ces instructions ont été mesurées conformément à un procédé de mesure normalisé et peuvent être utilisées comme base de comparaison d'outils électroportatifs. Elles sont de plus adaptées à une évaluation préalable de l'exposition aux bruits et aux vibrations.

Les indications fournies correspondent aux principales applications de l'outil électroportatif. Ces données peuvent néanmoins différer si l'outil électroportatif est utilisé pour d'autres applications ou avec des outils coupants différents, ou bien si l'entretien s'avère insuffisant. Dans ce cas, les expositions peuvent augmenter nettement dans tout l'espace de travail.

Pour une évaluation précise des expositions, il convient également de prendre en compte les temps durant lesquels l'appareil est arrêté ou marche à vide. Cela peut réduire considérablement les contraintes d'exposition dans tout l'espace de travail.

Par ailleurs, il convient de prendre des mesures de sécurité supplémentaires en vue de protéger l'opérateur des effets du bruit ou des vibrations, par exemple : entretien de l'outil électroportatif et des outils de coupe, maintien des mains à bonne température, organisation des processus de travail.



### Valeurs d'émissions acoustiques

	RT 6-A22
Niveau de puissance acoustique LWA	98,9 dB(A)
Incertitude du niveau de puissance acoustique KWA	3 dB(A)
Niveau de pression acoustique d'émission LpA	85,9 dB(A)
Incertitude du niveau de pression acoustique kPa	3 dB(A)

### Valeurs de vibrations

	RT 6-A22
Valeur des vibrations ah,D	0,94 m/s <sup>2</sup>
Incertitude pour les valeurs de vibration K mentionnées	0,033 m/s <sup>2</sup>

### 4.3 Affectation de l'embouchure pour les rivets aveugles à utiliser

Désignation de l'embouchure	Diamètre du rivet aveugle de tous les matériaux conventionnels
RTN 2.4, NP 2.4	2,4 mm
RTN 3.2, NP 3.2	3,2 mm
RTN 4.0, NP 4.0	4,0 mm
RTN 4.8, NP 4.8	4,8 mm 5,0 mm (à l'exception des rivets aveugles en aluminium)

## 5 Préparatifs

### 5.1 Préparatifs

#### AVERTISSEMENT

#### Risque de blessures du fait d'une mise en marche inopinée !

- ▶ Avant d'insérer l'accu, s'assurer que le produit correspondant est bien sur arrêt.
- ▶ Retirer le bloc-accu, avant d'effectuer des réglages sur l'appareil ou de changer les accessoires.

Bien respecter les consignes de sécurité et les avertissements de la présente documentation ainsi que celles figurant sur le produit.

#### 5.1.1 Recharge de l'accu

1. Avant de commencer la charge, lire le mode d'emploi du chargeur.
2. Veiller à ce que les contacts de l'accu et du chargeur sont propres et secs.
3. Charger l'accu à l'aide d'un chargeur homologué. 39

#### 5.1.2 Introduction de l'accu

#### AVERTISSEMENT

#### Risque de blessures du fait d'un court-circuit ou de la chute de l'accu !

- ▶ Avant d'insérer l'accu dans l'appareil, s'assurer que les contacts de l'accu et les contacts sur le produit sont exempts de corps étrangers.
- ▶ S'assurer que l'accu s'encliquette toujours correctement.

1. L'accu doit être entièrement chargé avant la première mise en service.
2. Introduire l'accu dans le produit jusqu'à ce qu'il s'enclenche de manière audible.
3. Vérifier que l'accu est bien en place.

#### 5.1.3 Retrait de l'accu

1. Appuyer sur les boutons de déverrouillage de l'accu.
2. Retirer l'accu hors de l'appareil.



## 5.1.4 Remplacement de l'embouchure

### ATTENTION

**Risque de blessures** Une rivet aveugle peut blesser.

► S'assurer qu'aucun rivet aveugle ne se trouve dans la riveteuse.

1. Appuyer sur le bouton Marche/Arrêt et le maintenir enfoncé.
2. Ouvrir l'embouchure avec une clé polygonale appropriée (ouverture 12) et le dévisser.
3. Visser la nouvelle embouchure.
4. Serrer l'embouchure avec une clé polygonale appropriée.

## 6 Travail

### 6.1 Pose d'un rivet aveugle

1. Installer l'embouchure adaptée au diamètre du rivet utilisé.
2. Introduire le rivet aveugle dans l'embouchure.
3. Poser le produit à fleur contre la pièce à usiner.



Seules des pièces pré-perçées peuvent être fixées.

4. Appuyez brièvement sur l'interrupteur pour poser le rivet aveugle.
5. Basculer le produit en arrière pour évacuer le fusible arraché dans le bol de récupération.

### 6.2 Vider le bol de récupération

### ATTENTION

**Dommages matériels** La douille de pression peut être endommagée et le rivet se coincer.

► Vider régulièrement le bol de récupération (au plus tard tous les 50 tirs).

1. Visser le bol de récupération dans le sens contraire des aiguilles d'une montre.
2. Vider le bol de récupération.
3. Revisser le bol de récupération sur le produit.

## 7 Entretien et maintenance du produit

### 7.1 Élimination des résidus métalliques

1. Se munir d'une clé à fourche appropriée (ouverture 24) et serrer la douille en acier.
2. Dévisser entièrement la douille en acier.
3. Tapoter avec précaution sur la douille en acier.
4. Dévisser l'embouchure et nettoyer également la douille en acier avec un chiffon jusqu'à ce que tous les résidus métalliques soient éliminés.
5. Revisser l'embouchure.
6. Ouvrir le fourreau avec une clé polygonale appropriée (ouverture 17) et le dévisser entièrement.
7. Sortir le mandrin en trois parties (mors du mandrin).
8. Tapoter avec précaution sur le fourreau.
9. Nettoyer le fourreau et les mors du mandrin avec un chiffon imbibé de produit antirouille jusqu'à ce que tous les résidus métalliques aient été éliminés.



Si les mors du mandrin sont usés, les remplacer.

10. Sortir maintenant la douille de pression avec le ressort de pression.
11. Nettoyer la douille de pression et le ressort de pression avec un chiffon.
12. Nettoyer l'adaptateur avec un chiffon.
13. Utiliser une clé de 15 mm pour vous assurer que l'arbre de liaison est bien fixé.



14. Ré-assembler maintenant toutes les pièces dans l'ordre inverse.



Tour en graissant l'extérieur de la douille de pression et le fourreau avec une graisse **Hilti**.  
Pulvériser une goutte d'huile dans le fourreau.

15. Serrer la douille en acier avec une clé à fourche appropriée (ouverture 24).

## 7.2 Élimination des particules métalliques dans le fourreau

1. Se munir d'une clé à fourche appropriée (ouverture 24) et serrer la douille en acier.
2. Dévisser entièrement la douille en acier.
3. Tapoter avec précaution sur la douille en acier.
4. Ouvrir le fourreau avec une clé polygonale appropriée (ouverture 17) et le dévisser entièrement.
5. Tapoter avec précaution sur le fourreau.
  - ▶ Ce qui fait tomber le mandrin en trois parties et les particules métalliques.
6. Remettre maintenant toutes les pièces en place dans l'ordre inverse.



Pulvériser une goutte d'huile dans le fourreau.

7. Serrer la douille en acier avec une clé à fourche appropriée (ouverture 24).

## 7.3 Contrôle de positionnement correct du fourreau

1. Se munir d'une clé à fourche appropriée et desserrer la douille en acier.
2. Dévisser entièrement la douille en acier.
3. Contrôler le positionnement correct du fourreau.
4. Le cas échéant, revisser le fourreau entièrement sur l'adaptateur.
5. Revisser la douille en acier.
6. Serrer la douille en acier avec une clé à fourche appropriée.

## 7.4 Nettoyage et entretien



### AVERTISSEMENT

**Risque de blessures lorsque l'accu est inséré !**

- ▶ Toujours retirer l'accu avant tous travaux de nettoyage et d'entretien !

### Entretien du produit

- Éliminer avec précaution les saletés récalcitrantes.
- Le cas échéant, nettoyer soigneusement les ouïes d'aération à l'aide d'une brosse sèche et douce.
- Nettoyer le carter de l'appareil uniquement avec un chiffon légèrement humide. Ne pas utiliser de nettoyeurs à base de silicone car ceci pourrait attaquer les pièces en plastique.
- Utiliser un chiffon propre et sec pour nettoyer les contacts du produit.

### Entretien des accus Li-ion

- Ne jamais utiliser un accu dont les ouïes d'aération sont bouchées. Nettoyer soigneusement les ouïes d'aération à l'aide d'une brosse sèche et douce.
- Éviter d'exposer inutilement l'accu à la poussière ou à la saleté. Ne jamais exposer l'accu à une forte humidité (par exemple en l'immergeant dans de l'eau ou en le laissant sous la pluie).  
Si l'accu a été trempé, le traiter comme un accu endommagé. L'isoler dans un récipient ininflammable et s'adresser au S.A.V. **Hilti**.
- Veiller à ce que l'accu soit toujours exempt de traces de graisse et d'huile étrangères. Ne pas laisser de la poussière ou de la saleté s'accumuler inutilement sur l'accu. Nettoyer l'accu avec une brosse sèche et douce ou un chiffon propre et sec. Ne pas utiliser de nettoyeurs à base de silicone car ceci pourrait attaquer les pièces en plastique.  
Ne pas toucher les contacts de l'accu et ne pas enlever la graisse appliquée en usine sur les contacts.
- Nettoyer le carter de l'appareil uniquement avec un chiffon légèrement humide. Ne pas utiliser de nettoyeurs à base de silicone car ceci pourrait attaquer les pièces en plastique.

### Entretien

- Vérifier régulièrement qu'aucune pièce visible n'est endommagée et que les organes de commande sont parfaitement opérationnels.



- Ne pas utiliser le produit en cas d'endommagements et/ou de dysfonctionnements. Faire immédiatement réparer le produit par le S.A.V. Hilti.
- Après des travaux de nettoyage et d'entretien, vérifier si tous les équipements de protection sont bien en place et fonctionnent parfaitement.



Pour une utilisation en toute sécurité, utiliser uniquement des pièces de rechange et consommables d'origine. Vous trouverez les pièces de rechange, consommables et accessoires autorisés par Hilti convenant pour votre produit dans le centre **Hilti Store** ou sous : [www.hilti.group](http://www.hilti.group)

## 8 Transport et stockage des outils sur accu et des accus

### Transport

#### ATTENTION

#### Mise en marche inopinée lors du transport !

- ▶ Toujours retirer les accus avant de transporter les produits !
- ▶ Retirer le ou les accus.
- ▶ Ne jamais transporter les accus en vrac. Pendant le transport, les accus doivent être protégés des vibrations et chocs excessifs, isolés de tout matériau conducteur ou autre accu, pour éviter qu'ils n'entrent en contact avec d'autres pôles de batterie et qu'ils provoquent un court-circuit. **Tenir compte des prescriptions locales pour le transport d'accus.**
- ▶ Ne pas envoyer les accus par la poste. S'adresser à un service d'expédition s'il faut envoyer des accus non endommagés.
- ▶ Contrôler l'état du produit et des accus avant chaque utilisation, ainsi qu'avant et après tout transport prolongé.

### Stockage

#### AVERTISSEMENT

#### Endommagement involontaire du fait d'accus défectueux ou de chute d'accu !

- ▶ Toujours retirer les accus avant de stocker les produits !
- ▶ Stocker si possible le produit et les accus dans un endroit sec et frais. Respecter les valeurs limites de température indiquées dans les caractéristiques techniques.
- ▶ Ne pas stocker les accus sur le chargeur. Retirer toujours l'accu du chargeur après la charge.
- ▶ Ne jamais stocker les accus exposés au soleil, sur des sources de chaleur ou derrière des vitres.
- ▶ Stocker le produit et les accus à l'abri des enfants et des personnes non autorisées.
- ▶ Contrôler l'état du produit et des accus avant chaque utilisation, ainsi qu'avant et après tout stockage prolongé.

## 9 Aide au dépannage

En cas de défaillances non énumérées dans ce tableau ou auxquelles il n'est pas possible de remédier sans aide, contacter le S.A.V. Hilti.

### 9.1 La riveteuse n'est pas en ordre de marche

Défaillance	Causes possibles	Solution
Les LED n'indiquent rien.	L'accu n'est pas complètement encliqueté.	▶ Encliqueter l'accu d'un clic.
	Décharger l'accu.	▶ Remplacer l'accu et charger l'accu vide.
	Accu trop chaud ou trop froid.	▶ Amener l'accu à la température de service recommandée.
1 LED clignote.	Décharger l'accu.	▶ Remplacer l'accu et charger l'accu vide.
	Accu trop chaud ou trop froid.	▶ Amener l'accu à la température de service recommandée.





Défaillance	Causes possibles	Solution
4 LED clignotent.	Surcharge momentanée du produit.	► Relâcher le variateur électronique de vitesse et l'actionner à nouveau.
	Protection contre la surchauffe.	► Laisser le produit refroidir et nettoyer les ouïes d'aération.
La LED de surcharge clignote pendant 10 secondes.	Protection contre les surcharges.	► Éliminer les résidus métalliques . 42
Le rivet aveugle ne se pose pas.	Décharger l'accu.	► Remplacer l'accu et charger l'accu vide.
	Les mors du mandrin sont encrassés ou usés.	► Nettoyer les mors du mandrin ou 42 les remplacer.
	Fourreau mal vissé.	► Revisser correctement le fourreau . 43
	Ressort de pression affaibli ou défectueux.	► Remplacer le ressort de pression . 42
Pas d'évacuation de la tige de rivet.	Utilisation d'une embouchure incorrecte.	► Remplacer l'embouchure . 42
	L'embouchure est usée.	► Remplacer l'embouchure . 42
	Fusible bloqué dans les mors du mandrin.	► Sortir les résidus du fusible du fourreau . 43
	La douille en acier est encrassée.	► Nettoyer la douille en acier . 42
	Le bol de récupération est plein.	► Vider le bol de récupération . 42

## 10 Recyclage

Les appareils **Hilti** sont fabriqués pour une grande partie en matériaux recyclables. Le recyclage présuppose un tri adéquat des matériaux. **Hilti** reprend les appareils usagés dans de nombreux pays en vue de leur recyclage. Consulter le service clients **Hilti** ou un conseiller commercial.



- Ne pas jeter les appareils électriques, électroniques et accus dans les ordures ménagères !

## 11 RoHS (directive relative à la limitation d'utilisation des substances dangereuses)

Le tableau des substances dangereuses est accessible au moyen du lien suivant : [qr.hilti.com/r9615527](http://qr.hilti.com/r9615527). Vous trouverez à la fin de cette documentation, sous forme de code QR, un lien menant au tableau RoHS.

## 12 Garantie constructeur

- En cas de questions sur les conditions de garantie, veuillez vous adresser à votre partenaire **Hilti** local.

# Manual de instrucciones original

## 1 Información sobre el manual de instrucciones

### 1.1 Acerca de este manual de instrucciones

- Lea detenidamente este manual de instrucciones antes de la puesta en servicio. Ello es imprescindible para un trabajo seguro y un manejo sin problemas.
- Observe las indicaciones y advertencias de seguridad en este manual de instrucciones y en el producto.
- Conserve este manual de instrucciones siempre junto con el producto y entregue el producto a otras personas siempre acompañado de este manual de instrucciones.



## 1.2 Explicación de símbolos

### 1.2.1 Avisos

Las advertencias de seguridad advierten de peligros derivados del manejo del producto. Se utilizan las siguientes palabras de peligro:

#### PELIGRO

##### PELIGRO !

► Término utilizado para un peligro inminente que puede ocasionar lesiones graves o incluso la muerte.

#### ADVERTENCIA

##### ADVERTENCIA !

► Término utilizado para un posible peligro que puede ocasionar lesiones graves o incluso la muerte.





#### PRECAUCIÓN

##### PRECAUCIÓN !

► Término utilizado para una posible situación peligrosa que puede ocasionar lesiones o daños materiales.




### 1.2.2 Símbolos en la documentación

En esta documentación se utilizan los siguientes símbolos:

	Leer el manual de instrucciones antes del uso
	Indicaciones de uso y demás información de interés
	Manejo con materiales reutilizables
	No tirar las herramientas eléctricas y las baterías junto con los desperdicios domésticos

### 1.2.3 Símbolos en las figuras






En las figuras se utilizan los siguientes símbolos:

	Estos números hacen referencia a la figura correspondiente incluida al principio de este manual
3	La numeración describe el orden de los pasos de trabajo en la imagen y puede ser diferente de los pasos descritos en el texto
	Los números de posición se utilizan en la figura <b>Vista general</b> y los números de la leyenda están explicados en el apartado <b>Vista general del producto</b>
	Preste especial atención a este símbolo cuando utilice el producto.

## 1.3 Símbolos en función del producto

### 1.3.1 Símbolos en el producto

En el producto se pueden utilizar los siguientes símbolos:

	Utilizar protección para los ojos
	Utilizar protección para los oídos
	Utilizar casco de protección
	Corriente continua
	La herramienta admite la tecnología NFC, compatible con plataformas iOS y Android.



Li-Ion	Batería de Ion-Litio
	Serie utilizada de baterías de Ion-Litio <b>Hilti</b> . Consulte las indicaciones recogidas en el capítulo <b>Uso conforme a las prescripciones</b> .
	Nunca utilice la batería como herramienta de percusión.
	No deje que la batería se caiga. No utilice baterías que hayan recibido algún golpe ni que estén dañadas de alguna otra forma.

#### 1.4 Información del producto

Los productos **HILTI** han sido diseñados para usuarios profesionales y solo personal autorizado y debidamente formado puede utilizarlos y llevar a cabo su mantenimiento y conservación. Este personal debe estar especialmente instruido en lo referente a los riesgos de uso. La utilización del producto y sus dispositivos auxiliares puede conllevar riesgos para el usuario en caso de manejarse de forma inadecuada por personal no cualificado o utilizarse para usos diferentes a los que están destinados.

La denominación del modelo y el número de serie están indicados en la placa de identificación.

- ▶ Escriba el número de serie en la siguiente tabla. Necesitará los datos del producto para realizar consultas a nuestros representantes o al Departamento de Servicio Técnico.

##### Datos del producto

Remachadora para remaches ciegos, alimentación por batería	RT 6-A22
Generación:	01
Número de serie:	

#### 1.5 Declaración de conformidad

Bajo nuestra exclusiva responsabilidad, declaramos que el producto aquí descrito cumple con las directivas y normas vigentes. Encontrará una reproducción de la declaración de conformidad al final de esta documentación.

La documentación técnica se encuentra depositada aquí:

**Hilti** Entwicklungsgesellschaft mbH | Zulassung Geräte | Hiltistraße 6 | 86916 Kaufering, DE

## 2 Seguridad

### 2.1 Indicaciones de seguridad

#### 2.1.1 Indicaciones generales de seguridad para herramientas eléctricas

**⚠ ADVERTENCIA** Lea con atención todas las indicaciones de seguridad, instrucciones, ilustraciones y datos técnicos correspondientes a esta herramienta eléctrica. La negligencia en el cumplimiento de las instrucciones que se describen a continuación podría provocar descargas eléctricas, incendios o lesiones graves.

**Conserve todas las instrucciones e indicaciones de seguridad para futuras consultas.**

El término «herramienta eléctrica» empleado en las indicaciones de seguridad se refiere a herramientas eléctricas portátiles, ya sea con cable de red o sin cable, en caso de ser accionadas por batería.

#### Seguridad en el puesto de trabajo

- ▶ **Mantenga su área de trabajo limpia y bien iluminada.** El desorden o una iluminación deficiente de las zonas de trabajo pueden provocar accidentes.
- ▶ **No utilice la herramienta eléctrica en un entorno con peligro de explosión en el que se encuentren líquidos, gases o polvos inflamables.** Las herramientas eléctricas producen chispas que pueden llegar a inflamar los materiales en polvo o vapores.
- ▶ **Mantenga alejados a los niños y otras personas de su puesto de trabajo al emplear la herramienta eléctrica.** Una distracción le puede hacer perder el control sobre la herramienta.

#### Seguridad eléctrica

- ▶ **El enchufe de la herramienta eléctrica debe corresponder a la toma de corriente utilizada. No se deberá modificar el enchufe en forma alguna. No utilice enchufes adaptadores para las herramientas eléctricas con puesta a tierra.** Los enchufes sin modificar adecuados a las respectivas tomas de corriente reducen el riesgo de descarga eléctrica.



- ▶ **Evite el contacto corporal con superficies que tengan puesta a tierra, como pueden ser tubos, calefacciones, cocinas y frigoríficos.** El riesgo a quedar expuesto a una sacudida eléctrica es mayor si su cuerpo tiene contacto con tierra.
- ▶ **No exponga las herramientas eléctricas a la lluvia y evite que penetren líquidos en su interior.** El riesgo de recibir descargas eléctricas aumenta si penetra agua en la herramienta eléctrica.
- ▶ **No utilice el cable de conexión para transportar o colgar la herramienta eléctrica ni tire de él para extraer el enchufe de la toma de corriente. Mantenga el cable de conexión alejado de fuentes de calor, aceite, aristas afiladas o piezas móviles.** Los cables de conexión dañados o enredados pueden provocar descargas eléctricas.
- ▶ **Cuando trabaje al aire libre con una herramienta eléctrica, utilice exclusivamente un alargador adecuado para exteriores.** La utilización de un alargador adecuado para su uso en exteriores evita el riesgo de una descarga eléctrica.
- ▶ **Cuando no pueda evitarse el uso de la herramienta eléctrica en un entorno húmedo, utilice un interruptor de corriente de defecto.** La utilización de un interruptor de corriente de defecto evita el riesgo de una descarga eléctrica.

### Seguridad de las personas

- ▶ **Permanezca atento, preste atención durante el trabajo y utilice la herramienta eléctrica con prudencia. No utilice una herramienta eléctrica si está cansado, ni tampoco después de haber consumido alcohol, drogas o medicamentos.** Un momento de descuido al utilizar la herramienta eléctrica podría producir graves lesiones.
- ▶ **Utilice el equipo de seguridad personal adecuado y lleve siempre gafas protectoras.** El riesgo de lesiones se reduce considerablemente si, según el tipo y la aplicación de la herramienta eléctrica empleada, se utiliza un equipo de seguridad personal adecuado como una mascarilla antipolvo, zapatos de seguridad con suela antideslizante, casco de protección o protección para los oídos.
- ▶ **Evite una puesta en servicio fortuita de la herramienta. Asegúrese de que la herramienta eléctrica está apagada antes de alzarla, transportarla, conectarla a la toma de corriente o insertar la batería.** Si transporta la herramienta eléctrica sujetándola por el interruptor de conexión/desconexión o si introduce el enchufe en la toma de corriente con la herramienta conectada, podría producirse un accidente.
- ▶ **Retire las herramientas de ajuste o llaves fijas antes de conectar la herramienta eléctrica.** Una herramienta o llave colocada en una pieza giratoria puede producir lesiones al ponerse en funcionamiento.
- ▶ **Evite adoptar posturas forzadas. Procure que la postura sea estable y manténgase siempre en equilibrio.** De esta forma podrá controlar mejor la herramienta eléctrica en caso de presentarse una situación inesperada.
- ▶ **Utilice ropa adecuada. No utilice vestimenta amplia ni joyas. Mantenga su pelo, vestimenta y guantes alejados de las piezas móviles.** La vestimenta suelta, las joyas y el pelo largo se pueden enganchar con las piezas en movimiento.
- ▶ **Siempre que sea posible montar equipos de aspiración o captación de polvo, asegúrese de que están conectados y de que se utilizan correctamente.** El uso de un sistema de aspiración de polvo reduce los riesgos derivados del polvo.
- ▶ **No se crea a salvo de cualquier riesgo ni pase por alto ninguna de las normas de seguridad relativas a las herramientas eléctricas, aun cuando esté familiarizado con la herramienta eléctrica y tenga larga experiencia en su uso.** Una actuación negligente puede provocar lesiones graves en cuestión de segundos.

### Uso y manejo de la herramienta eléctrica

- ▶ **No sobrecargue la herramienta. Utilice la herramienta eléctrica adecuada para el trabajo que se dispone a realizar.** Con la herramienta eléctrica apropiada podrá trabajar mejor y de modo más seguro dentro del margen de potencia indicado.
- ▶ **No utilice herramientas eléctricas con el interruptor defectuoso.** Las herramientas eléctricas que no se puedan conectar o desconectar son peligrosas y deben repararse.
- ▶ **Extraiga el enchufe de la toma de corriente o retire la batería extraíble antes de efectuar cualquier ajuste en la herramienta, cambiar accesorios o en caso de no utilizar la herramienta durante un tiempo prolongado.** Esta medida preventiva evita el riesgo de arranque accidental de la herramienta eléctrica.
- ▶ **Guarde las herramientas eléctricas que no utilice fuera del alcance de los niños. No permita utilizar la herramienta a ninguna persona que no esté familiarizada con ella o que no haya leído este manual de instrucciones.** Las herramientas eléctricas utilizadas por personas inexpertas son peligrosas.
- ▶ **Cuide su herramienta eléctrica y los accesorios adecuadamente. Compruebe si las piezas móviles de la herramienta funcionan correctamente y sin atascarse, y si existen piezas rotas o deterioradas que pudieran afectar al funcionamiento de la herramienta eléctrica. Encargue la reparación de las**



**piezas defectuosas antes de usar la herramienta eléctrica.** Muchos accidentes son consecuencia de un mantenimiento inadecuado de la herramienta eléctrica.

- ▶ **Mantenga los útiles limpios y afilados.** Las herramientas de corte bien cuidadas y con aristas afiladas se atascan menos y se guían con más facilidad.
- ▶ **Utilice la herramienta eléctrica, los accesorios, útiles de inserción, etc., de acuerdo con estas instrucciones. Para ello, tenga en cuenta las condiciones de trabajo y la tarea que se va a realizar.** El uso de herramientas eléctricas para trabajos diferentes de aquellos para los que han sido concebidas puede resultar peligroso.
- ▶ **Mantenga las empuñaduras y las superficies de contacto secas, limpias y sin residuos de aceite o grasa.** Las empuñaduras y superficies de contacto resbaladizas impiden manejar y controlar la herramienta eléctrica con seguridad en situaciones imprevistas.

#### Uso y manejo de la herramienta de batería

- ▶ **Cargue las baterías únicamente con los cargadores recomendados por el fabricante.** Existe riesgo de incendio al intentar cargar baterías de un tipo diferente al previsto para el cargador.
- ▶ **Utilice únicamente las baterías previstas para la herramienta eléctrica.** El uso de otro tipo de baterías puede provocar daños e incluso incendios.
- ▶ **Si no utiliza la batería, guárdela separada de clips, monedas, llaves, clavos, tornillos y demás objetos metálicos que pudieran puentear sus contactos.** El cortocircuito de los contactos de la batería puede causar quemaduras o incendios.
- ▶ **La utilización inadecuada de la batería puede provocar fugas de líquido. Evite el contacto con este líquido. En caso de contacto accidental, enjuague el área afectada con abundante agua. En caso de contacto con los ojos, acuda además inmediatamente a un médico.** El líquido de la batería puede irritar la piel o producir quemaduras.
- ▶ **No utilice baterías dañadas o modificadas.** Una batería dañada o modificada puede tener un comportamiento imprevisible y provocar incendios, explosiones o riesgo de lesiones.
- ▶ **No exponga la batería al fuego o a temperaturas muy elevadas.** El fuego o las temperaturas superiores a 130 °C (265 °F) pueden provocar una explosión.
- ▶ **Siga todas las instrucciones relativas a la carga y no cargue nunca la batería o la herramienta de batería excediendo el rango de temperatura indicado en el manual de instrucciones.** Una carga incorrecta o fuera del rango de temperatura permitido puede destruir la batería y aumentar el riesgo de incendio.

#### Servicio Técnico

- ▶ **Solicite que un profesional lleve a cabo la reparación de su herramienta eléctrica y que utilice exclusivamente piezas de repuesto originales.** Solamente así se garantiza la seguridad de la herramienta.
- ▶ **No realice nunca el mantenimiento de baterías dañadas.** Cualquier mantenimiento de las baterías debe llevarlo a cabo el fabricante o un centro del Servicio de Atención al Cliente autorizado.

#### 2.1.2 Indicaciones básicas de seguridad

Además de las indicaciones de seguridad que aparecen en los distintos apartados de este manual de instrucciones, también es imprescindible cumplir las siguientes disposiciones.

##### Seguridad de las personas

- ▶ No efectúe nunca manipulaciones o modificaciones en la herramienta.
- ▶ Utilice la herramienta adecuada. No utilice la herramienta para fines no previstos, sino únicamente de forma reglamentaria y en perfecto estado técnico.
- ▶ La herramienta está concebida exclusivamente para trabajar con remaches ciegos.
- ▶ Permanezca atento, preste atención durante el trabajo y utilice la herramienta con prudencia. No utilice la herramienta si está desconcentrado.
- ▶ Utilice únicamente accesorios y piezas de repuesto originales de Hilti o de igual calidad a fin de evitar el riesgo de lesiones.
- ▶ Utilice exclusivamente elementos de fijación homologados para la herramienta.
- ▶ Observe las indicaciones sobre el funcionamiento, cuidado y mantenimiento incluidas en el manual de instrucciones.
- ▶ No dirija la herramienta hacia sí mismo o hacia otra persona.
- ▶ No ejerza presión con la herramienta contra su mano u otra parte del cuerpo (ni contra una parte del cuerpo de otra persona).
- ▶ Fije los elementos únicamente sobre una superficie de trabajo de metal. No intente fijarlos en otras superficies de trabajo.



- ▶ Accione el gatillo solo cuando la herramienta esté en contacto y completamente presionada contra la superficie de trabajo.
- ▶ Sujete la fijadora durante la fijación siempre en ángulo recto respecto a la superficie de trabajo; de esta forma se evita la desviación del elemento de fijación respecto a la superficie de trabajo.
- ▶ No inserte un mismo elemento de fijación por segunda vez, pues podría romperse.
- ▶ Mantenga las empuñaduras secas, limpias y sin residuos de aceite o grasa.
- ▶ No deje la herramienta cargada sin vigilancia.
- ▶ Extraiga siempre el remache ciego antes de realizar tareas de limpieza, reparación o mantenimiento.
- ▶ No deje la herramienta sin vigilancia.
- ▶ Guarde las herramientas que no se utilicen tras haberlas descargado (una vez retirado el remache ciego) en un lugar seco y cerrado al que los niños no puedan acceder.
- ▶ No desarme la herramienta si está caliente; en caso de que resulte necesario hacerlo, utilice guantes de protección.
- ▶ No utilice la herramienta si alguna de las piezas está dañada o si alguno de los elementos de manejo no funciona correctamente. Encargue la reparación de la herramienta al Servicio Técnico de **Hilti**.
- ▶ No accione el interruptor cuando haya un remache ciego encajado en la herramienta.
- ▶ No mire directamente hacia la luz (LED) ni dirija la luz a la cara de otras personas. Existe riesgo de deslumbramiento.

### **Seguridad en el lugar de trabajo**

- ▶ Procure que haya una buena iluminación en la zona de trabajo.
- ▶ Mantenga ordenada la zona de trabajo. Mantenga el entorno de trabajo despejado de objetos que puedan ocasionarle lesiones.
- ▶ Utilice calzado antideslizante.
- ▶ Mientras utilice la herramienta, tanto usted como las personas que se encuentren a su alrededor deben llevar gafas protectoras, casco de protección, protección para los oídos y guantes de protección adecuados.
- ▶ Cuando no utilice la herramienta, manténgala siempre junto con los remaches ciegos en un lugar cerrado y fuera del alcance de los niños.
- ▶ Mantenga a los niños y otras personas alejados del área de trabajo.
- ▶ Evite posturas forzadas. Procure que la postura sea estable y manténgase siempre en equilibrio.
- ▶ Antes de disparar los elementos, asegúrese de que no haya nadie detrás de las chapas que va a fijar.
- ▶ Tenga en cuenta las condiciones ambientales. No utilice la herramienta en lugares donde exista peligro de incendio o explosión.

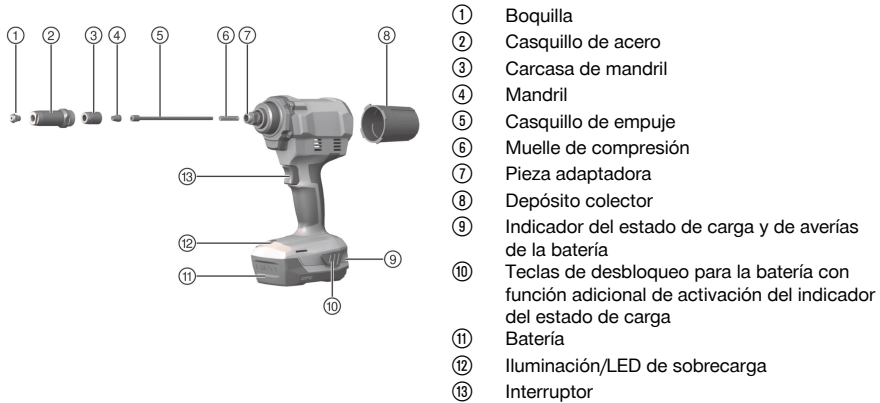
### **2.1.3 Manipulación y utilización segura de las baterías**

- ▶ Tenga en cuenta las directivas especiales en materia de transporte, almacenamiento y manejo de las baterías de Ion-Litio.
- ▶ Mantenga las baterías alejadas de altas temperaturas, radiación solar directa y fuego.
- ▶ Las baterías no se deben destruir, comprimir, calentar por encima de 80 °C (176 °F) o quemar.
- ▶ No utilice ni cargue baterías que hayan recibido algún golpe, que hayan caído desde una altura superior a un metro o que estén dañadas de alguna otra forma. En este caso, póngase siempre en contacto con el **Hilti Servicio Técnico**.
- ▶ Si al tocar la batería detecta que está muy caliente, puede deberse a una avería en la misma. Coloque la batería en un lugar visible, no inflamable, a suficiente distancia de otros materiales inflamables. Deje que la batería se enfríe. Si, después de una hora, la herramienta sigue estando demasiado caliente para tocarla significa que está averiada. Póngase en contacto con el **Servicio Técnico de Hilti**.



### 3 Descripción

#### 3.1 Vista general del producto 1



#### 3.2 Suministro

Remachadora para remaches ciegos, 4 boquillas, llave, depósito colector extraíble, manual de instrucciones. Encontrará otros productos del sistema autorizados para su producto en su **Hilti Store** o en Internet, en: [www.hilti.group](http://www.hilti.group)

#### 3.3 Uso conforme a las prescripciones

El producto descrito es una remachadora para remaches ciegos de guiado manual con alimentación por batería.

- ▶ Para este producto utilice únicamente las baterías de Ion-Litio de **Hilti** de la serie B22.
- ▶ Para estas baterías utilice exclusivamente los cargadores de **Hilti** de la serie C4/36.

#### 3.4 Indicador de la batería de Ion-Litio

El estado de carga de la batería de Ion-Litio y las averías de la herramienta se señalizan mediante el indicador de la batería de Ion-Litio. El estado de carga de la batería de Ion-Litio se visualiza pulsando una de las dos teclas de desbloqueo de la batería.

Estado	Significado
Los 4 LED encendidos.	Estado de carga: 75 % a 100 %
3 LED encendidos.	Estado de carga: 50 % a 75 %
2 LED encendidos.	Estado de carga: 25 % a 50 %
1 LED encendido.	Estado de carga: 10 % a 25 %
1 LED parpadea.	Estado de carga: < 10 %
1 LED parpadea, la herramienta no está lista para funcionar.	La batería está sobrecalentada o totalmente descargada.
4 LED parpadean, la herramienta no está lista para funcionar.	La herramienta está sobrecargada o sobrecalentada.

**i** Con el conmutador de control accionado y hasta 5 s después de soltarlo no es posible consultar el estado de carga.

Si los LED del indicador de la batería parpadean, observe las indicaciones del capítulo «Ayuda en caso de averías».



### 3.5 Protección contra sobrecarga

En caso de sobrecarga, la herramienta se desconecta automáticamente y el LED de sobrecarga parpadea durante 10 segundos.

**i** Durante este tiempo, no se puede usar la herramienta. Normalmente, la sobrecarga es causada por restos en el mecanismo del mandril, que debe limpiarse debidamente. Para ello, siga las indicaciones para extraer los restos en el capítulo «Cuidado y mantenimiento». Si el bloqueo se extrae correctamente, la herramienta debería estar de nuevo operativa.

## 4 Datos técnicos

	RT 6-A22
Tensión nominal	21,6 V
Peso según EPTA Procedure 01, incluida la batería B228.0	2,7 kg
Longitud de carrera	25 mm

### 4.1 Batería

Tensión de servicio de la batería	21,6 V
Temperatura ambiente en funcionamiento	-17 °C ... 60 °C
Temperatura de almacenamiento	-20 °C ... 40 °C
Temperatura de la batería al comenzar la carga	-10 °C ... 45 °C

### 4.2 Información sobre la emisión de ruidos y valores de vibración según EN 62841

Los valores de vibración y de presión acústica indicados en estas instrucciones han sido medidos conforme a los procedimientos de medición homologados y pueden utilizarse para la comparación de diferentes herramientas eléctricas. También resultan útiles para realizar un análisis de los riesgos de exposición.

Los datos indicados son específicos para las aplicaciones principales de la herramienta eléctrica. Los datos pueden, no obstante, registrar variaciones si la herramienta eléctrica se emplea para otras aplicaciones o con útiles de inserción distintos, o si se ha efectuado un mantenimiento insuficiente de la herramienta. En estos casos, los riesgos de exposición podrían aumentar considerablemente durante toda la sesión de trabajo.

A fin de obtener un análisis preciso de los riesgos de exposición, también deben tenerse en cuenta los períodos en los que la herramienta está desconectada o está en marcha, pero no realmente en uso. De este modo, los riesgos de exposición podrían reducirse considerablemente durante toda la sesión de trabajo.

Adopte medidas de seguridad adicionales para proteger al usuario del efecto del ruido y de las vibraciones, como por ejemplo: mantenimiento de la herramienta eléctrica y los útiles de inserción, mantener las manos calientes, organización de los procesos de trabajo, etc.

#### Información sobre la emisión de ruidos

	RT 6-A22
Nivel de potencia acústica LWA	98,9 dB(A)
Incertidumbre del nivel de potencia acústica KWA	3 dB(A)
Nivel de presión acústica de emisiones LpA	85,9 dB(A)
Incertidumbre del nivel de intensidad acústica KpA	3 dB(A)

#### Información sobre la emisión de vibraciones

	RT 6-A22
Valor de vibración ah,D	0,94 m/s <sup>2</sup>
Incertidumbre para los valores de vibración K mencionados	0,033 m/s <sup>2</sup>

### 4.3 Clasificación de las boquillas para los remaches ciegos que se van a utilizar

Denominación de boquilla	Diámetro del remache ciego de todos los materiales habituales
RTN 2.4, NP 2.4	2,4 mm





Denominación de boquilla	Diámetro del remache ciego de todos los materiales habituales
RTN 3.2, NP 3.2	3,2 mm
RTN 4.0, NP 4.0	4,0 mm
RTN 4.8, NP 4.8	4,8 mm 5,0 mm (exclusivamente remaches ciegos de aluminio)

## 5 Preparación del trabajo

### 5.1 Preparación del trabajo

#### ADVERTENCIA

**Riesgo de lesiones por arranque involuntario.**

- ▶ Antes de insertar la batería, asegúrese de que el producto correspondiente esté desconectado.
- ▶ Retire la batería antes de realizar ajustes en la herramienta o de cambiar accesorios.

Respete las indicaciones de seguridad y las advertencias presentes en esta documentación y en el producto.

#### 5.1.1 Carga de la batería

1. Antes de cargarla, lea el manual de instrucciones del cargador.
2. Asegúrese de que los contactos de la batería y del cargador estén limpios y secos.
3. Cargue la batería en un cargador autorizado. 51

#### 5.1.2 Colocación de la batería

#### ADVERTENCIA

**Riesgo de lesiones por cortocircuito o caída de la batería.**

- ▶ Antes de insertar la batería, asegúrese de que los contactos de la batería y del producto estén libres de cuerpos extraños.
- ▶ Asegúrese de que la batería encaje siempre correctamente.

1. Cargue por completo la batería antes de la primera puesta en servicio.
2. Introduzca la batería en el producto hasta que encaje de forma audible.
3. Compruebe que la batería está bien colocada.

#### 5.1.3 Extracción de la batería

1. Pulse las teclas de desbloqueo de la batería.
2. Extraiga la batería de la herramienta.

#### 5.1.4 Cambio de la boquilla

#### PRECAUCIÓN

**Riesgo de lesiones** Un remache ciego puede causar lesiones.

- ▶ Compruebe que no haya ningún remache ciego en la fijadora.
1. Mantenga pulsado el interruptor.
  2. Abra la boquilla con una llave poligonal adecuada (SW 12) y desenrosquela.
  3. Enrosque la nueva boquilla.
  4. Apriete la boquilla con una llave poligonal adecuada.

## 6 Procedimiento de trabajo

### 6.1 Colocación del remache ciego

1. Instale la boquilla adecuada para el diámetro de remache utilizado.
2. Introduzca el remache ciego en la boquilla.



3. Coloque el producto a ras de la pieza de trabajo.



Solo pueden fijarse piezas de trabajo pretaladradas.

4. Pulse brevemente el interruptor para fijar el remache ciego.
5. Incline el producto hacia atrás para eliminar el remache agrietado en el depósito colector.

## 6.2 Vaciado del depósito colector



### PRECAUCIÓN

**Daños materiales** El casquillo de empuje puede resultar dañado y el remache puede agrietarse.

- Vacíe el depósito colector regularmente (al menos cada 50 fijaciones).

1. Gire el depósito colector en sentido antihorario.
2. Vacíe el depósito colector.
3. Vuelva a girar el depósito colector en el producto.

## 7 Cuidado y mantenimiento del producto

### 7.1 Extracción de los restos de metal

1. Tome una llave de boca adecuada (SW 24) y afloje el casquillo de acero.
2. Desenrosque por completo el casquillo de acero.
3. Sacuda con cuidado el casquillo de acero.
4. Desenrosque la boquilla y limpie también el casquillo de acero con un paño hasta que se extraigan todos los restos de metal.
5. Vuelva a enroscar la boquilla.
6. Abra la carcasa de mandril con una llave poligonal adecuada (SW 17) y desenróscuela por completo.
7. Extraiga el mandril de tres piezas (mordazas de mandril).
8. Sacuda con cuidado la carcasa de mandril.
9. Limpie la carcasa de mandril y las mordazas de mandril con un paño mojado en antioxidante hasta que se extraigan todos los restos de metal.



Si las mordazas de mandril están desgastadas, sustitúyalas.

10. A continuación, extraiga el casquillo de empuje con un muelle de compresión.
11. Limpie con un paño el casquillo de empuje y el muelle de compresión.
12. Limpie con un paño la pieza adaptadora.
13. Utilice una llave de 15 mm para asegurarse de que el eje de conexión quede firmemente sujeto.
14. A continuación, vuelva a insertar todas las piezas en orden inverso.



Engrase la parte exterior del casquillo de empuje y la carcasa de mandril con grasa **Hilti**. Rocíe unas gotas de aceite en la carcasa de mandril.

15. Apriete el casquillo de acero con una llave de boca adecuada (SW 24).

### 7.2 Extracción de las piezas metálicas de la carcasa de mandril

1. Tome una llave de boca adecuada (SW 24) y afloje el casquillo de acero.
2. Desenrosque por completo el casquillo de acero.
3. Sacuda con cuidado el casquillo de acero.
4. Abra la carcasa de mandril con una llave poligonal adecuada (SW 17) y desenróscuela por completo.
5. Sacuda con cuidado la carcasa de mandril.
  - Al hacerlo, caen el mandril de tres piezas y las piezas metálicas.
6. A continuación, vuelva a insertar todas las piezas en orden inverso.



Rocíe unas gotas de aceite en la carcasa de mandril.

7. Apriete el casquillo de acero con una llave de boca adecuada (SW 24).



### 7.3 Comprobación de la correcta colocación de la carcasa de mandril

1. Tome una llave de boca adecuada y afloje el casquillo de acero.
2. Desenrosque por completo el casquillo de acero.
3. Compruebe que la carcasa de mandril esté bien colocada.
4. En caso necesario, vuelva a enroscar por completo la carcasa de mandril en la pieza adaptadora.
5. Vuelva a enroscar el casquillo de acero.
6. Apriete el casquillo de acero con una llave de boca adecuada.

### 7.4 Cuidado y mantenimiento

#### ADVERTENCIA

#### Riesgo de lesiones con la batería colocada !

- ▶ Extraiga siempre la batería antes de llevar a cabo tareas de cuidado y mantenimiento.

#### Cuidado del producto

- Elimine con precaución la suciedad fuertemente adherida.
- Las rejillas de ventilación, si las hay, deben limpiarse con cuidadosamente con un cepillo seco y suave.
- Limpie la carcasa solo con un paño ligeramente humedecido. No utilice productos de limpieza que contengan silicona, ya que podrían dañar las piezas de plástico.
- Utilice un paño limpio y seco para limpiar los contactos del producto.

#### Cuidado de las baterías de Ion-Litio

- No utilice nunca una batería con las rejillas de ventilación obstruidas. Limpie cuidadosamente las rejillas de ventilación con un cepillo seco y suave.
- Evite la exposición innecesaria de la batería al polvo o la suciedad. No exponga nunca la batería a altos niveles de humedad (por ejemplo, sumergiéndola en agua o dejándola bajo la lluvia). Si penetra agua en la batería, trátela como una batería dañada. Aíslela en un recipiente no inflamable y póngase en contacto con el Servicio Técnico de **Hilti**.
- Mantenga la batería limpia de aceite o grasa. No permita la acumulación innecesaria de polvo o suciedad en la batería. Limpie la batería con un cepillo seco y suave o con un paño limpio y seco. No utilice productos de limpieza que contengan silicona, ya que podrían dañar las piezas de plástico. No toque los contactos de la batería y no elimine de los contactos la grasa aplicada de fábrica.
- Limpie la carcasa solo con un paño ligeramente humedecido. No utilice productos de limpieza que contengan silicona, ya que podrían afectar a las piezas de plástico.

#### Mantenimiento

- Compruebe con regularidad que las piezas visibles no estén dañadas y los elementos de manejo funcionen correctamente.
- No utilice el producto si presenta daños o fallos que afecten al funcionamiento. Encargue inmediatamente la reparación del producto al Servicio Técnico de **Hilti**.
- Tras las tareas de cuidado y mantenimiento, coloque todos los dispositivos de protección y asegúrese de que funcionen correctamente.



Para garantizar un correcto funcionamiento, utilice exclusivamente piezas de repuesto y consumibles originales. Las piezas de repuesto, los consumibles y los accesorios autorizados por **Hilti** se pueden consultar en su **Hilti Store** o en: [www.hilti.group](http://www.hilti.group)

## 8 Transporte y almacenamiento de las baterías y sus herramientas

### Transporte

#### PRECAUCIÓN

#### Arranque involuntario en el transporte !

- ▶ Transporte sus productos siempre sin batería.
- ▶ Extraiga la(s) batería(s).
- ▶ Nunca transporte las baterías sin embalaje. Durante el transporte, las baterías deben estar protegidas frente a vibraciones y golpes excesivos y aisladas de todo material conductor y de otras baterías para que no entren en contacto con los polos de otras baterías y causen un cortocircuito. **Tenga en cuenta las normativas locales sobre el transporte de baterías.**



- ▶ Las baterías no deben enviarse por correo. Diríjase a una empresa de transporte si quiere enviar baterías no dañadas.
- ▶ Compruebe si el producto o las baterías están dañados antes de cada uso y antes y después de un transporte prolongado.

### Almacenamiento



#### ADVERTENCIA

#### Daños imprevistos debido a una batería defectuosa o agotada !

- ▶ Guarde su productos siempre sin batería.
- 
- ▶ Guarde el producto y las baterías en un lugar fresco y seco. Tenga en cuenta los valores límite de temperatura que figuran en los datos técnicos.
  - ▶ No almacene las baterías en el cargador. Extraiga siempre la batería del cargador después del proceso de carga.
  - ▶ No guarde nunca las baterías en un lugar expuesto al sol, a fuentes de calor o detrás de un cristal.
  - ▶ Guarde el producto y las baterías fuera del alcance de niños y personas no autorizadas.
  - ▶ Compruebe si el producto o las baterías están dañados antes de cada uso y antes y después de un almacenamiento prolongado.

## 9 Ayuda en caso de averías

Si se producen averías que no estén incluidas en esta tabla o que no pueda solucionar usted, diríjase al Servicio Técnico de Hilti.

### 9.1 La remachadora para remaches ciegos no está lista para funcionar

Anomalía	Posible causa	Solución
Los LED no indican nada.	La batería no se ha insertado completamente.	▶ Introduzca la batería hasta que encaje y se oiga un «clic».
	La batería está descargada.	▶ Cambie la batería y recargue la batería vacía.
	La batería está demasiado caliente o fría.	▶ Deje que la batería alcance la temperatura de trabajo recomendada.
1 LED parpadea.	La batería está descargada.	▶ Cambie la batería y recargue la batería vacía.
	La batería está demasiado caliente o fría.	▶ Deje que la batería alcance la temperatura de trabajo recomendada.
Los 4 LED parpadean.	Producto brevemente sobrecargado.	▶ Suelte el conmutador de control y vuélvalo a accionar.
	La protección contra sobrecalentamiento está activada.	▶ Deje enfriar el producto y limpie las rejillas de ventilación.
El LED de sobrecarga parpadea durante 10 segundos.	Protección contra sobrecarga.	▶ Extraiga los restos de metal . 54
El remache ciego no está configurado.	La batería está descargada.	▶ Cambie la batería y recargue la batería vacía.
	Las mordazas de mandril están sucias o desgastadas.	▶ Limpie las mordazas de mandril o 54 sustitúyalas.
	La carcasa de mandril no está enroscada correctamente.	▶ Enrosque la carcasa de mandril correctamente . 55
	Muelle de compresión aflojado o defectuoso.	▶ Sustituya el muelle de compresión . 54
Sin eliminación de remaches.	Boquilla utilizada incorrecta.	▶ Cambie la boquilla . 53
	La boquilla está desgastada.	▶ Cambie la boquilla . 53
	Remache de las mordazas de mandril sobrecargado.	▶ Extraiga los restos del remache de la carcasa de mandril . 54



Anomalia	Posible causa	Soluçión
Sin eliminación de remaches.	El casquillo de acero está sucio.	► Limpie el casquillo de acero . 54
	El depósito colector está lleno.	► Vacíe el depósito colector . 54

## 10 Reciclaje

Las herramientas Hilti están fabricadas en su mayor parte con materiales reutilizables. La condición para dicha reutilización es una separación adecuada de los materiales. En muchos países, Hilti recoge las herramientas usadas para su recuperación. Pregunte en el Servicio de Atención al Cliente de Hilti o a su asesor de ventas.



- No deseche las herramientas eléctricas, los aparatos eléctricos ni las baterías junto con los residuos domésticos.

## 11 RoHS (Directiva sobre restricciones de la utilización de sustancias peligrosas)

Puede ver la tabla de sustancias peligrosas en el siguiente enlace: [qr.hilti.com/r9615527](http://qr.hilti.com/r9615527).

Al final de esta documentación encontrará, en forma de código QR, un enlace a la tabla sobre la directiva RoHS.

## 12 Garantía del fabricante

- Si tiene alguna consulta acerca de las condiciones de la garantía, póngase en contacto con su sucursal local de Hilti.

# Manual de instruções original

## 1 Indicações sobre o Manual de instruções

### 1.1 Relativamente a este Manual de instruções

- Antes da colocação em funcionamento, leia este manual de instruções. Esta é a condição para um trabalho seguro e um manuseamento sem problemas.
- Tenha em atenção as instruções de segurança e as advertências neste Manual de instruções e no produto.
- Guarde o manual de instruções sempre junto do produto e entregue-o a outras pessoas apenas juntamente com este manual de instruções.

### 1.2 Explicação dos símbolos

#### 1.2.1 Advertências

As advertências alertam para perigos durante a utilização do produto. São utilizadas as seguintes palavras de aviso:

**PERIGO**

**PERIGO !**

- Indica perigo iminente que pode originar acidentes pessoais graves ou até mesmo fatais.

**AVISO**

**AVISO !**

- Indica um possível perigo que pode causar graves ferimentos pessoais, até mesmo fatais.



**⚠ CUIDADO**

**CUIDADO !**

► Indica uma situação potencialmente perigosa que pode originar ferimentos corporais ou danos materiais.

**1.2.2 Símbolos na documentação**

Nesta documentação são utilizados os seguintes símbolos:

	Leia o manual de instruções antes da utilização
	Instruções de utilização e outras informações úteis
	Manuseamento com materiais recicláveis
	Não deitar as ferramentas eléctricas e baterias no lixo doméstico

**1.2.3 Símbolos nas figuras**

Em figuras são utilizados os seguintes símbolos:

<b>2</b>	Estes números referem-se à respectiva imagem no início deste Manual
3	A numeração reproduz uma sequência dos passos de trabalho na imagem e pode divergir dos passos de trabalho no texto
<b>11</b>	Na figura <b>Vista geral</b> são utilizados números de posição que fazem referência aos números da legenda na secção <b>Vista geral do produto</b>
	Este símbolo pretende despertar a sua atenção durante o manuseamento do produto.

**1.3 Símbolos dependentes do produto**

**1.3.1 Símbolos no produto**

No produto, podem usar-se os seguintes símbolos:

	Use óculos de protecção
	Use protecção auricular
	Use capacete de segurança
	Corrente contínua
	A ferramenta suporta a tecnologia NFC que é compatível com plataformas iOS e Android.
Li-Ion	Bateria de iões de lítio
	Série utilizada da bateria de iões de lítio <b>Hilti</b> . Tenha em atenção as indicações no capítulo <b>Utilização conforme a finalidade projectada</b> .
	Nunca utilize a bateria como ferramenta de percussão.
	Não deixe cair a bateria. Não utilize baterias que tenham recebido uma pancada ou que estejam, de outra forma, danificadas.

**1.4 Dados informativos sobre o produto**

Os produtos destinam-se ao utilizador profissional e só podem ser operados, mantidos e reparados por pessoal autorizado, devidamente qualificado. Estas pessoas deverão estar informadas em particular sobre os potenciais perigos. O produto e seu equipamento auxiliar podem representar perigo se usados incorrectamente por pessoas não qualificadas ou se usados para fins diferentes daqueles para os quais foram concebidos.



A designação e o número de série são indicados na placa de características.

- ▶ Registe o número de série na tabela seguinte. Precisa dos dados do produto para colocar questões ao nosso representante ou posto de serviço de atendimento aos clientes.

#### Dados do produto

Rebitadora, a bateria	RT 6-A22
Geração:	01
N.º de série:	

## 1.5 Declaração de conformidade

Declaramos sob nossa exclusiva responsabilidade que o produto aqui descrito está em conformidade com as directivas e normas em vigor. Na parte final desta documentação encontra uma reprodução da declaração de conformidade.

As documentações técnicas estão aqui guardadas:

Hilti Entwicklungsgesellschaft mbH | Zulassung Geräte | Hiltistraße 6 | 86916 Kaufering, DE

## 2 Segurança

### 2.1 Normas de segurança

#### 2.1.1 Normas de segurança gerais para ferramentas eléctricas

**⚠ AVISO** Leia todas as normas de segurança, instruções, imagens e dados técnicos, com os quais esta ferramenta eléctrica está equipada. O não cumprimento das instruções a seguir pode resultar em choque eléctrico, incêndio e/ou ferimentos graves.

**Guarde bem todas as normas de segurança e instruções para futura referência.**

O termo "ferramenta eléctrica" utilizado nas normas de segurança refere-se a ferramentas com ligação à corrente eléctrica (com cabo de alimentação) ou a ferramentas a bateria (sem cabo).

#### Segurança no posto de trabalho

- ▶ **Mantenha a sua área de trabalho limpa e bem iluminada.** Locais desarrumados ou mal iluminados podem ocasionar acidentes.
- ▶ **Não utilize a ferramenta eléctrica em ambientes explosivos ou na proximidade de líquidos ou gases inflamáveis.** Ferramentas eléctricas produzem faíscas que podem provocar a ignição de pó e vapores.
- ▶ **Mantenha crianças e terceiros afastados durante os trabalhos.** Distracções podem conduzir à perda de controlo sobre a ferramenta.

#### Segurança eléctrica

- ▶ **A ficha da ferramenta eléctrica deve servir na tomada. A ficha não deve ser modificada de modo algum. Não utilize quaisquer adaptadores com ferramentas eléctricas com ligação terra.** Fichas originais (não modificadas) e tomadas adequadas reduzem o risco de choque eléctrico.
- ▶ **Evite o contacto do corpo com superfícies ligadas à terra, como, por exemplo, canos, radiadores, fogões e frigoríficos.** Existe um risco elevado de choque eléctrico se o corpo estiver com ligação à terra.
- ▶ **As ferramentas eléctricas não devem ser expostas à chuva nem à humidade.** A infiltração de água numa ferramenta eléctrica aumenta o risco de choque eléctrico.
- ▶ **Não use o cabo de ligação para transportar, pendurar ou desligar a ferramenta eléctrica da tomada. Mantenha o cabo de ligação afastado de calor, óleo, arestas vivas ou partes em movimento.** Cabos de ligação danificados ou emaranhados aumentam o risco de choque eléctrico.
- ▶ **Quando operar uma ferramenta eléctrica ao ar livre, utilize apenas cabos de extensão próprios para utilização no exterior.** A utilização de um cabo de extensão próprio para utilização no exterior reduz o risco de choques eléctricos.
- ▶ **Utilize um disjuntor diferencial se não puder ser evitada a utilização da ferramenta eléctrica em ambiente húmido.** A utilização de um disjuntor diferencial reduz o risco de choque eléctrico.

#### Segurança física

- ▶ **Esteja alerta, observe o que está a fazer, e tenha prudência ao trabalhar com uma ferramenta eléctrica. Se estiver cansado ou sob influência de drogas, álcool ou medicamentos não efectue nenhum trabalho com ferramentas eléctricas.** Um momento de distração ao operar a ferramenta eléctrica pode causar ferimentos graves.
- ▶ **Use equipamento de segurança. Use sempre óculos de protecção.** Equipamento de segurança, como, por exemplo, máscara antipoeiras, sapatos de segurança antiderrapantes, capacete de segurança



ou protecção auricular, de acordo com o tipo e aplicação da ferramenta eléctrica, reduzem o risco de lesões.

- ▶ **Evite um arranque involuntário. Assegure-se de que a ferramenta eléctrica está desligada antes de a ligar à fonte de alimentação e/ou à bateria, pegar nela ou a transportar.** Transportar a ferramenta eléctrica com o dedo no interruptor ou ligar uma ferramenta à tomada com o interruptor ligado (ON) pode resultar em acidentes.
- ▶ **Remova quaisquer chaves de ajuste (chaves de fenda), antes de ligar a ferramenta eléctrica.** Um acessório ou chave deixado preso numa parte rotativa da ferramenta pode causar ferimentos.
- ▶ **Evite posturas corporais desfavoráveis. Mantenha sempre uma posição correcta, em perfeito equilíbrio.** Desta forma será mais fácil manter o controlo sobre a ferramenta eléctrica em situações inesperadas.
- ▶ **Use roupa apropriada. Não use roupa larga ou jóias. Mantenha o cabelo, vestuário e luvas afastados das peças móveis.** Roupas largas, jóias ou cabelos compridos podem ficar presos nas peças móveis.
- ▶ **Se poderem ser montados sistemas de remoção e de recolha de pó, assegure-se de que estes estão ligados e são utilizados correctamente.** A utilização de um sistema de remoção de pó pode reduzir os perigos relacionados com a exposição ao mesmo.
- ▶ **Não se acomode numa falsa sensação de segurança e não ignore os regulamentos de segurança para ferramentas eléctricas, mesmo se estiver familiarizado com a ferramenta eléctrica após numerosas utilizações.** Agir de forma descuidada pode causar ferimentos graves dentro duma fracção de segundo.

#### Utilização e manuseamento da ferramenta eléctrica

- ▶ **Não sobrecarregue a ferramenta. Use para o seu trabalho a ferramenta eléctrica correcta.** Com a ferramenta eléctrica adequada obterá maior eficiência e segurança se respeitar os seus limites.
- ▶ **Não utilize a ferramenta eléctrica se o interruptor estiver defeituoso.** Uma ferramenta eléctrica que já não possa ser accionada pelo interruptor é perigosa e deve ser reparada.
- ▶ **Retire a ficha da tomada e/ou remova uma bateria amovível antes de efectuar ajustes na ferramenta, substituir acessórios ou guardar a ferramenta.** Esta medida preventiva evita o accionamento acidental da ferramenta eléctrica.
- ▶ **Guarde ferramentas eléctricas não utilizadas fora do alcance das crianças. Não permita que a ferramenta seja utilizada por pessoas não familiarizadas com a mesma ou que não tenham lido estas instruções.** Ferramentas eléctricas operadas por pessoas não treinadas são perigosas.
- ▶ **Faça uma manutenção regular de ferramentas eléctricas e acessórios. Verifique se as partes móveis funcionam perfeitamente e não emperram ou se há peças quebradas ou danificadas que possam influenciar o funcionamento da ferramenta eléctrica. Peças danificadas devem ser reparadas antes da utilização da ferramenta.** Muitos acidentes são causados por ferramentas eléctricas com manutenção deficiente.
- ▶ **Mantenha as ferramentas de corte sempre afiadas e limpas.** Acessórios com gumes afiados tratados correctamente emperram menos e são mais fáceis de controlar.
- ▶ **Utilize a ferramenta eléctrica, acessórios, bits, etc., de acordo com estas instruções. Tome também em consideração as condições de trabalho e o trabalho a ser efectuado.** A utilização da ferramenta eléctrica para outros fins além dos previstos, pode ocasionar situações de perigo.
- ▶ **Mantenha punhos e respectivas superfícies secos, limpos e isentos de óleo e gordura.** Punhos e superfícies afins escorregadios não permitem um manuseamento e controlo seguro da ferramenta eléctrica em situações imprevistas.

#### Utilização e manuseamento da ferramenta a bateria

- ▶ **Apenas deverá carregar as baterias em carregadores recomendados pelo fabricante.** Num carregador adequado para um determinado tipo de baterias existe perigo de incêndio se for utilizado para outras baterias.
- ▶ **Nas ferramentas eléctricas utilize apenas as baterias previstas.** A utilização de outras baterias pode causar ferimentos e riscos de incêndio.
- ▶ **Quando a bateria não estiver em uso, mantenha-a afastada de outros objectos de metal, como, por exemplo, cliques, moedas, chaves, pregos, parafusos, ou outros pequenos objectos metálicos que possam ligar em ponte os contactos.** Um curto-circuito entre os contactos da bateria pode causar queimaduras ou incêndio.
- ▶ **Utilizações inadequadas podem provocar derrame do líquido da bateria. Evite o contacto com este líquido. No caso de contacto acidental, enxágue imediatamente com água. Se o líquido entrar em contacto com os olhos, procure auxílio médico.** O líquido que escorre da bateria pode provocar irritações ou queimaduras da pele.





- ▶ **Não utilize uma bateria danificada ou modificada.** Baterias danificadas ou modificadas podem ter um comportamento imprevisível e causar fogo, explosão ou risco de ferimentos.
- ▶ **Não exponha uma bateria ao fogo ou a temperaturas excessivas.** Fogo e temperaturas superiores a 130 °C (265 °F) podem provocar uma explosão.
- ▶ **Cumpra todas as instruções sobre o carregamento e nunca carregue a bateria ou a ferramenta a bateria fora da faixa de temperaturas indicada no manual de instruções.** O carregamento errado ou fora da faixa de temperaturas permitida pode destruir a bateria e aumentar o risco de incêndio.

### Manutenção

- ▶ **A sua ferramenta eléctrica só deve ser reparada por pessoal qualificado e só devem ser utilizadas peças sobressalentes originais.** Isto assegurará que a segurança da ferramenta se mantenha.
- ▶ **Nunca faça a manutenção de baterias danificadas.** Qualquer manutenção de baterias só deverá ser realizada pelo fabricante ou serviços de assistência técnica autorizados.

### 2.1.2 Normas básicas de segurança

Além das indicações de segurança mencionadas em cada capítulo deste manual de instruções, deve observar sempre os pontos a seguir indicados.

#### Segurança física

- ▶ Nunca manipule ou altere a ferramenta.
- ▶ Utilize a ferramenta correcta para cada trabalho. Não utilize a ferramenta para fins para os quais não foi concebida, mas sim de acordo com a finalidade a que se destina e apenas se estiver completamente operacional do ponto de vista técnico.
- ▶ A ferramenta destina-se exclusivamente ao processamento de rebites cegos.
- ▶ Esteja atento ao que está a fazer e tenha prudência ao trabalhar com a ferramenta. Não use a ferramenta se não estiver concentrado.
- ▶ Para evitar o risco de ferimentos, utilize apenas acessórios e peças sobressalentes originais **Hilti** ou de qualidade equivalente.
- ▶ Utilize somente elementos de fixação destinados e aprovados para o uso com a ferramenta.
- ▶ Tenha em atenção as indicações contidas neste manual de instruções sobre utilização, conservação e manutenção.
- ▶ Nunca aponte a ferramenta na sua direcção ou na direcção de terceiros.
- ▶ Nunca pressione a ferramenta contra a sua mão ou qualquer outra parte do seu corpo (ou contra uma parte do corpo de uma outra pessoa).
- ▶ Fixe os elementos apenas no material base metal. Não tente fixar elementos em outros materiais base.
- ▶ Pressione o gatilho apenas quando a ferramenta estiver em contacto com o material base e completamente pressionada.
- ▶ Ao efectuar fixações, coloque a ferramenta de fixação sempre perpendicularmente à base, de modo a evitar que o elemento de fixação faça ricochete no material base.
- ▶ Nunca tente reutilizar um elemento, pois isso poderá causar fracturas no elemento.
- ▶ Mantenha os punhos secos, limpos e isentos de óleo e gordura.
- ▶ Nunca deixe uma ferramenta carregada sem supervisão.
- ▶ Retire sempre o rebite cego antes de iniciar trabalhos de limpeza, de serviço e de manutenção.
- ▶ Nunca deixe a ferramenta sem supervisão.
- ▶ Guarde as ferramentas que não estejam a ser utilizadas, descarregadas (o rebite cego foi removido) num local seco, fechado e fora do alcance das crianças.
- ▶ Não desmonte a ferramenta enquanto estiver quente ou use luvas de protecção se tal for inevitável.
- ▶ Não opere a ferramenta se houver danos nas peças ou se os comandos operativos não estiverem a funcionar correctamente. Mande reparar a ferramenta no Centro de Assistência Técnica **Hilti**.
- ▶ Não accione o interruptor caso se encontre um rebite na ferramenta.
- ▶ Não olhe directamente para a luz de trabalho (LED) nem aponte a luz para o rosto de outras pessoas. Existe risco de encandeamento.

#### Segurança no local de trabalho

- ▶ Garanta uma boa iluminação da área de trabalho.
- ▶ Mantenha a sua área de trabalho arrumada. Mantenha o local de trabalho livre de quaisquer objectos que possam provocar ferimentos.
- ▶ Use calçado antiderrapante.
- ▶ Durante a utilização, o utilizador e restantes pessoas que se encontrem na proximidade devem usar óculos de protecção adequados, capacete de segurança, protecção auricular e luvas de protecção.



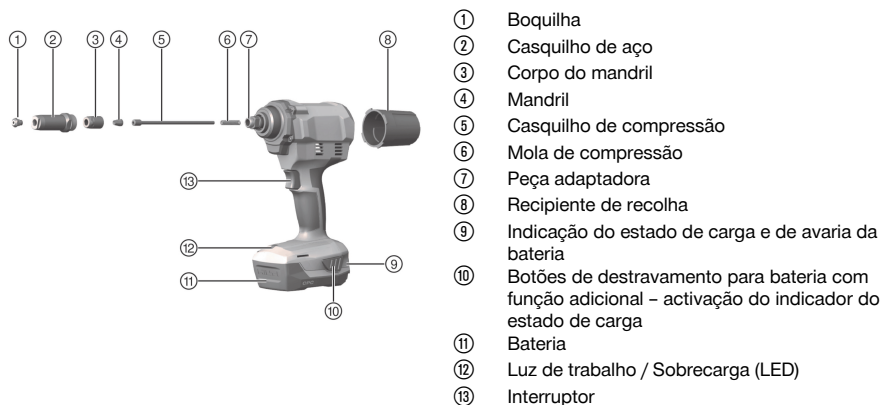
- ▶ Quando não estiver em utilização, mantenha a ferramenta e os rebites cegos fechados à chave e sempre fora do alcance das crianças.
- ▶ Mantenha crianças e outras pessoas afastadas da sua área de trabalho.
- ▶ Evite posturas do corpo incorrectas. Garanta uma posição segura e mantenha sempre o equilíbrio.
- ▶ Antes de fixar elementos, assegure-se de que não se encontra ninguém na parte de trás das chapas a fixar.
- ▶ Tenha em atenção as influências ambientais. Não utilize a ferramenta em locais com risco de incêndio ou de explosão.

### 2.1.3 Utilização e manutenção de baterias

- ▶ Observe as regras específicas sobre transporte, armazenamento e utilização de baterias de iões de lítio.
- ▶ Mantenha as baterias afastadas de temperaturas elevadas, radiação solar directa e fogo.
- ▶ As baterias não devem ser desmanteladas, esmagadas, aquecidas acima dos 80 °C (176 °F) ou incineradas.
- ▶ Não utilize ou carregue quaisquer baterias que tenham sofrido golpes, tenham caído de altura superior a um metro ou tenham sido danificadas de outra forma. Neste caso, contacte sempre o seu **Centro de Assistência Técnica Hilti**.
- ▶ Se a bateria estiver demasiado quente ao toque, poderá estar com defeito. Coloque a bateria num local com boa visibilidade que não constitua risco de incêndio, suficientemente afastado de materiais inflamáveis. Deixe a bateria arrefecer. Se, passado uma hora, a bateria ainda estiver demasiado quente ao toque, então está com defeito. Contacte o **Centro de Assistência Técnica Hilti**.

## 3 Descrição

### 3.1 Vista geral do produto



### 3.2 Incluído no fornecimento

Rebitadora, 4 boquilhas, chave, recipiente de recolha amovível, manual de instruções.

Poderá encontrar outros produtos de sistema aprovados para o seu produto na sua **Hilti Store** ou em: [www.hilti.group](http://www.hilti.group)

### 3.3 Utilização correcta

O produto descrito é uma rebitadora de utilização manual alimentada a bateria.

- ▶ Para este produto, utilize apenas as baterias de iões de lítio **Hilti** da série B22.
- ▶ Para estas baterias, utilize apenas os carregadores **Hilti** da série C4/36.

### 3.4 Indicador da bateria de iões de lítio

O estado da carga da bateria de iões de lítio e as avarias da ferramenta são sinalizados através da indicação da bateria de iões de lítio. O estado de carga da bateria de iões de lítio é exibido depois de pressionado um dos dois botões de destravamento da bateria.



Estado	Significado
4 LEDs acendem.	Estado de carga: 75% a 100%
3 LEDs acendem.	Estado de carga: 50% a 75%
2 LEDs acendem.	Estado de carga: 25% a 50%
1 LED acende.	Estado de carga: 10% a 25%
1 LED pisca.	Estado de carga: < 10%
1 LED pisca, a ferramenta não está pronta a funcionar.	A bateria sobreaqueceu ou está totalmente descarregada.
4 LEDs piscam, a ferramenta não está pronta a funcionar.	A ferramenta está sobrecarregada ou sobreaquecida.



Com o interruptor on/off pressionado e até 5 segundos depois de o soltar, não é possível consultar o estado de carga.

Se os LED da indicação da bateria estiverem a piscar, leia as indicações no capítulo Ajuda em caso de avarias.

### 3.5 Protecção contra sobrecarga

A ferramenta desliga-se automaticamente em caso de sobrecarga e o LED de sobrecarga pisca durante os próximos 10 s.



Durante esse tempo, a ferramenta não poder ser utilizada. A sobrecarga é provocada, regra geral, por resíduos no mecanismo do mandril, que deve ser limpo em conformidade. Siga, para o efeito, as instruções relativas à remoção de resíduos no capítulo Conservação e manutenção. Se o bloqueio tiver sido removido com sucesso, a ferramenta deveria estar novamente operacional.

## 4 Características técnicas

	RT 6-A22
Tensão nominal	21,6 V
Peso de acordo com o EPTA Procedure 01 incluindo bateria B228.0	2,7 kg
Comprimento do curso	25 mm

### 4.1 Bateria

Tensão de serviço da bateria	21,6 V
Temperatura ambiente durante o funcionamento	-17 °C ... 60 °C
Temperatura de armazenagem	-20 °C ... 40 °C
Temperatura da bateria no início do carregamento	-10 °C ... 45 °C

### 4.2 Informação sobre o ruído e valores de vibração em conformidade com a EN 62841

Os valores de pressão acústica e de vibração indicados nestas instruções foram medidos em conformidade com um processo de medição normalizado, podendo ser utilizados para a intercomparação de ferramentas eléctricas. Estes valores são também apropriados para uma estimativa preliminar das exposições.

Os dados indicados representam as aplicações principais da ferramenta eléctrica. No entanto, se a ferramenta eléctrica for utilizada para outras aplicações, com acessórios diferentes dos indicados ou manutenção insuficiente, os dados podem diferir. Isso pode aumentar notoriamente as exposições durante todo o período de trabalho.

Para uma avaliação exacta das exposições também se devem considerar os períodos durante os quais a ferramenta está desligada ou, embora ligada, não esteja de facto a ser utilizada. Isso pode reduzir notoriamente as exposições durante todo o período de trabalho.

Defina medidas de segurança adicionais para protecção do operador contra a acção do ruído e/ou de vibrações, como, por exemplo: manutenção da ferramenta eléctrica e dos acessórios, medidas para manter as mãos quentes, organização dos processos de trabalho.



## Informação sobre o ruído

	<b>RT 6-A22</b>
Nível de emissão sonora LWA	98,9 dB(A)
Incerteza do nível de emissão sonora KWA	3 dB(A)
Nível de pressão da emissão sonora LpA	85,9 dB(A)
Incerteza do nível de pressão da emissão sonora KpA	3 dB(A)

## Informação sobre vibração

	<b>RT 6-A22</b>
Valor de vibração ah,D	0,94 m/s <sup>2</sup>
Incerteza para os valores de vibração K indicados	0,033 m/s <sup>2</sup>

**4.3 Atribuição das boquilhas para os rebites cegos a utilizar**

Designação das boquilhas	Diâmetro de rebite cego de todos os materiais comuns no mercado
RTN 2.4, NP 2.4	2,4 mm
RTN 3.2, NP 3.2	3,2 mm
RTN 4.0, NP 4.0	4,0 mm
RTN 4.8, NP 4.8	4,8 mm 5,0 mm (exclusivamente rebites cegos de alumínio)

**5 Preparação do local de trabalho****5.1 Preparação do local de trabalho****AVISO****Risco de ferimentos devido a arranque involuntário!**

- ▶ Antes de encaixar a bateria, certifique-se de que o produto correspondente está desligado.
- ▶ Remova a bateria, antes de efectuar ajustes na ferramenta ou substituir acessórios.

Tenha em atenção as instruções de segurança e as advertências nesta documentação e no produto.

**5.1.1 Carregar a bateria**

1. Antes de carregar, leia o manual de instruções do carregador.
2. Certifique-se de que os contactos da bateria e do carregador estão limpos e secos.
3. Carregue a bateria num carregador aprovado. 62

**5.1.2 Colocar a bateria****AVISO****Risco de ferimentos devido a curto-circuito ou queda da bateria!**

- ▶ Antes de encaixar a bateria, certifique-se de que os contactos da bateria e os contactos no produto estão livres de corpos estranhos.
- ▶ Certifique-se de que a bateria engata sempre correctamente.

1. A bateria deve ser completamente carregada antes da primeira utilização.
2. Introduza a bateria no produto até engatar de forma audível.
3. Verifique se a bateria está correctamente encaixada.

**5.1.3 Retirar a bateria**

1. Pressione os botões de destravamento da bateria.
2. Puxe a bateria para fora da ferramenta.



## 5.1.4 Substituição da boquilha

### CUIDADO

**Risco de ferimentos** Um rebite cego pode causar ferimentos.

► Certifique-se de que não há nenhum rebite cego na ferramenta de fixação.

1. Pressione o interruptor e mantenha-o pressionado.
2. Abra a boquilha com uma chave anular adequada (n.º 12) e desenrosque-a.
3. Volte a enroscar a nova boquilha.
4. Aperte a boquilha com uma chave anular adequada.

## 6 Trabalhar

### 6.1 Aplicar o rebite cego

1. Instale a boquilha adequada ao diâmetro do rebite utilizado.
2. Insira o rebite cego na boquilha.
3. Coloque o produto de forma rematada na peça a fixar.



Apenas peças com furos previamente abertos podem ser fixadas.

4. Pressione o interruptor por instantes para aplicar o rebite cego.
5. Incline o produto para trás, de modo a eliminar a cabeça do rebite para dentro do recipiente de recolha.

### 6.2 Esvaziar o recipiente de recolha

### CUIDADO

**Dano material** O casquilho de compressão pode ser danificado e o rebite pode encravar.

► Esvazie regularmente o recipiente de recolha (o mais tardar a cada 50 fixações).

1. Desenrosque o recipiente de recolha no sentido contrário ao dos ponteiros do relógio.
2. Esvazie o recipiente de recolha.
3. Volte a enroscar o recipiente de recolha no produto.

## 7 Conservação e manutenção do produto

### 7.1 Remoção de resíduos metálicos

1. Utilize uma chave de bocas adequada (n.º 24) e solte o casquilho de aço.
2. Desenrosque completamente o casquilho de aço.
3. Bata o casquilho de aço com cuidado para remover os resíduos.
4. Desaparafuse a boquilha e limpe o casquilho de aço adicionalmente com um pano até que todos os resíduos metálicos tenham sido removidos.
5. Volte a enroscar a boquilha.
6. Abra o corpo do mandril com uma chave anular adequada (n.º 17) e desenrosque-o por completo.
7. Retire o mandril de três partes (mordente do mandril).
8. Bata o corpo do mandril com cuidado para remover os resíduos.
9. Limpe o corpo do mandril e os mordentes do mandril com um pano pulverizado com produto antiferrugem até que todos os resíduos metálicos tenham sido removidos.



Substitua os mordentes do mandril se estes estiverem desgastados.

10. Retire agora o casquilho de compressão com a respectiva mola.
11. Limpe o casquilho de compressão e a mola de compressão com um pano.
12. Limpe a peça adaptadora com um pano.
13. Utilize uma chave de 15 mm, para garantir que o veio de união assenta firmemente.



14. Volte a colocar agora todos os componentes pela ordem inversa.



Ao fazê-lo, lubrifique o casquilho de compressão e o corpo do mandril no lado exterior com uma massa lubrificante **Hilti**.

Pulverize uma gota de óleo para dentro do corpo do mandril.

15. Volte a apertar o casquilho de aço com uma chave de bocas adequada (n.º 24).

## 7.2 Remoção de peças metálicas do corpo do mandril

1. Utilize uma chave de bocas adequada (n.º 24) e solte o casquilho de aço.
2. Desenrosque completamente o casquilho de aço.
3. Bata o casquilho de aço com cuidado para remover os resíduos.
4. Abra o corpo do mandril com uma chave anular adequada (n.º 17) e desenrosque-o por completo.
5. Bata o corpo do mandril com cuidado para remover os resíduos.
  - ▶ Ao fazê-lo, o mandril de três peças e as peças metálicas caem para o exterior.
6. Volte a colocar agora todos os componentes pela ordem inversa.



Pulverize uma gota de óleo para dentro do corpo do mandril.

7. Volte a apertar o casquilho de aço com uma chave de bocas adequada (n.º 24).

## 7.3 Verificação do correcto posicionamento do corpo do mandril

1. Utilize uma chave de bocas adequada e solte o casquilho de aço.
2. Desenrosque completamente o casquilho de aço.
3. Verifique o posicionamento correcto do corpo do mandril.
4. Se necessário, volte a enroscar o corpo do mandril por completo na peça adaptadora.
5. Volte a enroscar o casquilho de aço.
6. Volte a apertar o casquilho de aço com uma chave de bocas adequada.

## 7.4 Conservação e manutenção



### AVISO

**Risco de lesão com a bateria encaixada !**

- ▶ Retire sempre a bateria antes de todos os trabalhos de conservação e manutenção!

### Conservação do produto

- Remova sujidade persistente com cuidado.
- Se existente, limpe as saídas de ar cuidadosamente com uma escova seca e macia.
- Limpe a carcaça apenas com um pano ligeiramente húmido. Não utilize produtos de conservação que contenham silicone, uma vez que estes podem danificar os componentes de plástico.
- Utilize um pano limpo e seco, para limpar os contactos do produto.

### Conservação das baterias de iões de lítio

- Nunca utilize uma bateria com as saídas de ar obstruídas. Limpe as saídas de ar cuidadosamente com uma escova seca e macia.
- Evite que a bateria seja exposta desnecessariamente a pó ou sujidade. Nunca exponha a bateria a humidade elevada (por ex., mergulhar em água ou deixar à chuva). Se uma bateria tiver ficado encharcada, trate-a como uma bateria danificada. Isole-a num recipiente não inflamável e contacte o Centro de Assistência Técnica **Hilti**.

- Mantenha a bateria sem resíduos de óleo e massa consistente externos. Não permita que se acumule desnecessariamente pó ou sujidade sobre a bateria. Limpe a bateria com uma escova seca e macia ou um pano limpo e seco. Não utilize produtos de conservação que contenham silicone, uma vez que estes podem danificar os componentes de plástico.

Não toque nos contactos da bateria nem remova dos contactos a massa consistente aplicada de fábrica.

- Limpe a carcaça apenas com um pano ligeiramente húmido. Não utilize produtos de conservação que contenham silicone, uma vez que estes podem danificar os componentes de plástico.



## Manutenção

- Verifique, regularmente, todos os componentes visíveis quanto a danos e os comandos operativos quanto a funcionamento perfeito.
- Não opere o produto se existirem danos e/ou perturbações de funcionamento. Mandar reparar o produto imediatamente no Centro de Assistência Técnica **Hilti**.
- Após os trabalhos de conservação e manutenção, aplique todos os dispositivos de protecção e verifique se funcionam correctamente.



Para um funcionamento seguro, utilize apenas peças sobresselentes e consumíveis originais. Poderá encontrar peças sobresselentes, consumíveis e acessórios aprovados pela **Hilti** para o seu produto na sua **Hilti Store** ou em: [www.hilti.group](http://www.hilti.group)

## 8 Transporte e armazenamento de ferramentas a bateria e baterias

### Transporte



#### Arranque inadvertido durante o transporte !

- ▶ Transporte os seus produtos sempre sem as baterias colocadas!
- ▶ Retire a/as bateria(s).
- ▶ Nunca transporte as baterias sem embalagem. Durante o transporte, as baterias devem ser protegidas contra impactos e vibrações excessivos e isoladas de quaisquer materiais condutores ou outras baterias, para que não entrem em contacto com os pólos de outras baterias e causem um curto-circuito. **Observe as suas normas de transporte locais para baterias.**
- ▶ As baterias não devem ser enviadas por correio. Quando pretender enviar baterias não danificadas, contacte uma empresa transportadora.
- ▶ Verifique o produto e as baterias quanto a danos antes de cada utilização, bem como antes e depois de longos períodos de transporte.

### Armazenamento



#### Dano accidental devido a baterias com defeito ou a perderem líquido !

- ▶ Armazene os seus produtos sempre sem as baterias colocadas!
- ▶ Guarde o produto e as baterias em lugar fresco e seco. Tenha em atenção os valores limite de temperatura, que estão indicados nas Características técnicas.
- ▶ Não guarde as baterias no carregador. Após o processo de carregamento, retire sempre a bateria do carregador.
- ▶ Nunca armazene as baterias em locais sujeitos a exposição solar, em cima de fontes de calor ou por trás de um vidro.
- ▶ Guarde o produto e as baterias fora do alcance das crianças e das pessoas não autorizadas.
- ▶ Verifique o produto e as baterias quanto a danos antes de cada utilização, bem como antes e depois de longos períodos de armazenamento.

## 9 Ajuda em caso de avarias

No caso de avarias que não sejam mencionadas nesta tabela ou se não conseguir resolvê-las por si mesmo, contacte o nosso Centro de Assistência Técnica **Hilti**.

### 9.1 Rebitadora não está pronta a funcionar

Avaria	Causa possível	Solução
Os LEDs não indicam nada.	A bateria não está completamente encaixada.	▶ Encaixe a bateria com clique.
	Bateria descarregada.	▶ Substitua a bateria e carregue a bateria descarregada.
	Bateria demasiado quente ou demasiado fria.	▶ Deixe que a bateria atinja a temperatura de funcionamento recomendada.



Avaria	Causa possível	Solução
1 LED pisca.	Bateria descarregada.	▶ Substitua a bateria e carregue a bateria descarregada.
	Bateria demasiado quente ou demasiado fria.	▶ Deixe que a bateria atinja a temperatura de funcionamento recomendada.
4 LEDs piscam.	Produto sobrecarregado por instantes.	▶ Largue o interruptor on/off e volte a accioná-lo.
	Disjuntor térmico.	▶ Deixe o produto arrefecer e limpe as saídas de ar.
LED de sobrecarga pisca durante 10 segundos.	Protecção de sobrecarga.	▶ Remova os resíduos metálicos . 65
Rebite cego não é aplicado.	Bateria descarregada.	▶ Substitua a bateria e carregue a bateria descarregada.
	Mordentes do mandril estão sujos ou gastos.	▶ Limpe os mordentes do mandril ou 65 substitua-os.
	Corpo do mandril não correctamente enroscado.	▶ Enrosque o corpo do mandril correctamente . 66
	Mola de compressão enfraquecida ou com defeito.	▶ Substitua a mola de compressão . 65
Nenhuma eliminação da cabeça de rebite.	Boquilha errada utilizada.	▶ Substitua a boquilha . 65
	Boquilha está desgastada.	▶ Substitua a boquilha . 65
	Cabeça do rebite encravada nos mordentes do mandril.	▶ Remova do corpo do mandril os restos da cabeça do rebite . 66
	Casquilho de aço está sujo.	▶ Limpe o casquilho de aço . 65
	O recipiente de recolha está cheio.	▶ Esvazie o recipiente de recolha . 65

## 10 Reciclagem

As ferramentas **Hilti** são, em grande parte, fabricadas com materiais recicláveis. Um pré-requisito para a reciclagem é que esses materiais sejam devidamente separados. Em muitos países, a **Hilti** aceita a sua ferramenta usada para reutilização. Para mais informações dirija-se ao Serviço de Clientes **Hilti** ou ao seu vendedor.



- ▶ Não deite as ferramentas eléctricas, aparelhos electrónicos e baterias no lixo doméstico!

## 11 RoHS (directiva relativa à limitação de utilização de substâncias perigosas)

Na seguinte hiperligação encontra a tabela Substâncias perigosas: [qr.hilti.com/r9615527](http://qr.hilti.com/r9615527).

Na parte final desta documentação encontra sob a forma de código QR uma hiperligação para a tabela RoHS.

## 12 Garantia do fabricante

- ▶ Se tiver dúvidas em relação às condições de garantia, contacte o seu parceiro **Hilti** local.





# Istruzioni originali

## 1 Indicazioni relative al manuale d'istruzioni

### 1.1 A questo manuale d'istruzioni

- Leggere attentamente il presente manuale d'istruzioni prima della messa in funzione. Ciò costituisce un presupposto fondamentale per un lavoro sicuro ed un utilizzo dell'utensile privo di disturbi.
- Rispettare le avvertenze per la sicurezza e i segnali di avvertimento riportati nel presente manuale d'istruzioni.
- Conservare sempre il manuale d'istruzioni con il prodotto e consegnare il prodotto a terze persone solo unitamente al presente manuale.

### 1.2 Spiegazioni del disegno

#### 1.2.1 Avvertenze

Le avvertenze avvisano della presenza di pericoli nell'uso dei prodotti. Vengono utilizzate le seguenti parole segnaletiche:

#### PERICOLO

##### PERICOLO !

- ▶ Prestare attenzione ad un pericolo imminente, che può essere causa di lesioni gravi o mortali.

#### AVVERTIMENTO

##### AVVERTIMENTO !

- ▶ Per un pericolo potenzialmente imminente, che può essere causa di lesioni gravi o mortali per le persone.





#### PRUDENZA

##### PRUDENZA !

- ▶ Situazione potenzialmente pericolosa, che potrebbe causare lesioni alle persone o danni materiali.





#### 1.2.2 Simboli nella documentazione

Nella presente documentazione vengono utilizzati i seguenti simboli:

	Prima dell'utilizzo leggere il manuale d'istruzioni
	Indicazioni sull'utilizzo ed altre informazioni utili
	Smaltimento dei materiali riciclabili
	Non gettare gli attrezzi elettrici e le batterie tra i rifiuti domestici

#### 1.2.3 Simboli nelle figure

Vengono utilizzati i seguenti simboli nelle figure:

	Questi numeri rimandano alle figure corrispondenti all'inizio delle presenti istruzioni
	La numerazione indica una sequenza delle fasi di lavoro nell'immagine e può discostarsi dalle fasi di lavoro nel testo
	I numeri di posizione vengono utilizzati nella figura <b>Panoramica</b> e fanno riferimento ai numeri della legenda nel paragrafo <b>Panoramica prodotto</b>
	Questo simbolo dovrebbe attirare in particolare la vostra attenzione in caso di utilizzo del prodotto.

### 1.3 Simboli in funzione del prodotto

#### 1.3.1 Simboli presenti sul prodotto

Sul prodotto possono essere utilizzati i seguenti simboli:



	Indossare occhiali di protezione
	Indossare protezioni acustiche
	Indossare un elmetto di protezione
	Corrente continua
	L'apparecchio supporta la tecnologia NFC, compatibile con piattaforme iOS e Android.
Li-Ion	Batteria al litio
	Serie di batteria agli ioni di litio <b>Hilti</b> utilizzata. Attenersi alle indicazioni riportate nel capitolo <b>Utilizzo conforme</b> .
	Non utilizzare in alcun caso la batteria come attrezzo a percussione.
	Non lasciar cadere la batteria. Non utilizzare batterie che abbiano subito urti o danni di qualsiasi altro genere.

#### 1.4 Informazioni sul prodotto

I prodotti sono destinati ad un uso di tipo professionale e devono essere utilizzati, sottoposti a manutenzione e riparati esclusivamente da personale autorizzato ed opportunamente istruito. Questo personale deve essere istruito specificamente sui pericoli che possono presentarsi. Il prodotto ed i suoi accessori possono essere fonte di pericolo se maneggiati in modo non idoneo da personale non opportunamente istruito o utilizzati in modo non conforme alle disposizioni.

La denominazione del modello ed il numero di serie sono riportati sulla targhetta dell'attrezzo.

- ▶ Riportare il numero di serie nella tabella seguente. I dati relativi al prodotto sono necessari in caso di richieste al nostro rappresentante o al Centro Riparazioni.

##### Dati prodotto

Inchiodatrice per rivetti ciechi, a batteria	RT 6-A22
Generazione:	01
Numero di serie:	

#### 1.5 Dichiarazione di conformità

Sotto nostra unica responsabilità, dichiariamo che il prodotto qui descritto è stato realizzato in conformità alle direttive e norme vigenti. L'immagine della dichiarazione di conformità è riportata alla fine della presente documentazione.

La documentazione tecnica è depositata qui:

**Hilti** Entwicklungsgesellschaft mbH | Zulassung Geräte | Hiltistraße 6 | 86916 Kaufering, DE

## 2 Sicurezza

### 2.1 Indicazioni di sicurezza

#### 2.1.1 Indicazioni generali di sicurezza per attrezzi elettrici

**ATTENZIONE** Leggere tutte le indicazioni di sicurezza, istruzioni, illustrazioni e dati tecnici, in dotazione con il presente attrezzo elettrico. La mancata osservanza delle seguenti istruzioni può provocare scosse elettriche, incendi e/o lesioni gravi.

**Si raccomanda di conservare tutte le indicazioni di sicurezza e le istruzioni per gli utilizzi futuri.**

Il termine "attrezzo elettrico" utilizzato nelle indicazioni di sicurezza si riferisce ad attrezzi elettrici alimentati dalla rete (con cavo di alimentazione) o ad attrezzi elettrici alimentati a batteria (senza cavo di alimentazione).

#### Sicurezza sul posto di lavoro

- ▶ **Mantenere pulita e ben illuminata la zona di lavoro.** Il disordine o le zone di lavoro non illuminate possono essere fonte di incidenti.



- ▶ **Evitare di lavorare con l'attrezzo elettrico in ambienti soggetti a rischio di esplosioni nei quali si trovino liquidi, gas o polveri infiammabili.** Gli attrezzi elettrici producono scintille che possono far infiammarsi la polvere o i gas.
- ▶ **Tenere lontani i bambini e le altre persone durante l'impiego dell'attrezzo elettrico.** Eventuali distrazioni potranno comportare la perdita del controllo sull'attrezzo.

#### Sicurezza elettrica

- ▶ **La spina di collegamento dell'attrezzo deve essere adatta alla presa. Evitare assolutamente di apportare modifiche alla spina. Non utilizzare adattatori con gli attrezzi elettrici dotati di messa a terra di protezione.** Le spine non modificate e le prese adatte allo scopo riducono il rischio di scosse elettriche.
- ▶ **Evitare il contatto del corpo con superfici con messa a terra, come tubi, radiatori, fornelli e frigoriferi.** Sussiste un maggior rischio di scosse elettriche nel momento in cui il corpo è collegato a terra.
- ▶ **Tenere gli attrezzi elettrici al riparo dalla pioggia o dall'umidità.** L'eventuale infiltrazione di acqua in un attrezzo elettrico aumenta il rischio di scosse elettriche.
- ▶ **Non usare il cavo di alimentazione per scopi diversi da quelli previsti, per trasportare o appendere l'attrezzo elettrico, né per estrarre la spina dalla presa di corrente. Tenere il cavo di alimentazione al riparo da fonti di calore, dall'olio, dagli spigoli vivi o da parti in movimento.** I cavi di alimentazione danneggiati o aggrovigliati aumentano il rischio di scosse elettriche.
- ▶ **Qualora si voglia usare l'attrezzo elettrico all'aperto, impiegare esclusivamente cavi di prolunga adatti anche per l'impiego all'esterno.** L'uso di un cavo di prolunga omologato per l'impiego all'esterno riduce il rischio di scosse elettriche.
- ▶ **Se non è possibile evitare l'uso dell'attrezzo elettrico in un ambiente umido, utilizzare un circuito di sicurezza per correnti di guasto.** L'utilizzo di un circuito di sicurezza per correnti di guasto evita il rischio di scosse elettriche.

#### Sicurezza delle persone

- ▶ **È importante concentrarsi su ciò che si sta facendo e maneggiare con attenzione l'attrezzo elettrico durante le operazioni di lavoro. Non utilizzare attrezzi elettrici quando si è stanchi o sotto l'effetto di stupefacenti, alcol o farmaci.** Un attimo di disattenzione durante l'uso dell'attrezzo elettrico può provocare gravi lesioni.
- ▶ **Indossare sempre l'equipaggiamento di protezione personale e gli occhiali protettivi.** Se si avrà cura d'indossare l'equipaggiamento di protezione personale come la mascherina antipolvere, le calzature antinfortunistiche antiscivolo, l'elmetto di protezione o le protezioni acustiche, a seconda dell'impiego previsto per l'attrezzo, si potrà ridurre il rischio di lesioni.
- ▶ **Evitare l'accensione involontaria dell'attrezzo. Accertarsi che l'attrezzo elettrico sia spento prima di collegare l'alimentazione di corrente e/o la batteria, prima di prenderlo o trasportarlo.** Comportamenti come tenere il dito sopra l'interruttore durante il trasporto o collegare l'attrezzo acceso all'alimentazione di corrente possono essere causa di incidenti.
- ▶ **Rimuovere gli strumenti di regolazione o la chiave inglese prima di accendere l'attrezzo elettrico.** Un utensile o una chiave che si trovino in una parte in rotazione dell'attrezzo possono causare lesioni.
- ▶ **Evitare di assumere posture anomale. Cercare di tenere una posizione stabile e di mantenere sempre l'equilibrio.** In questo modo sarà possibile controllare meglio l'attrezzo elettrico in situazioni inaspettate.
- ▶ **Indossare un abbigliamento adeguato. Evitare di indossare vestiti larghi o gioielli. Tenere i capelli, i vestiti e i guanti lontani da parti in movimento.** I vestiti larghi, i gioielli o i capelli lunghi possono impigliarsi nelle parti in movimento.
- ▶ **Se è possibile montare dispositivi di aspirazione o di raccolta della polvere, assicurarsi che questi siano collegati e vengano utilizzati in modo corretto.** L'impiego di un dispositivo di aspirazione della polvere può diminuire il pericolo rappresentato dalla polvere.
- ▶ **Non farsi ingannare da un falso senso di sicurezza e non ignorare le norme di sicurezza degli attrezzi elettrici, neanche quando si ha dimestichezza con l'attrezzo in seguito ad un uso frequente.** Un comportamento negligente potrebbe provocare gravi lesioni in poche frazioni di secondo.

#### Utilizzo e manovra dell'attrezzo elettrico

- ▶ **Non sovraccaricare l'attrezzo. Impiegare l'attrezzo elettrico adatto per eseguire il lavoro.** Utilizzando l'attrezzo elettrico adatto, si potrà lavorare meglio e con maggior sicurezza nell'ambito della gamma di potenza indicata.
- ▶ **Non utilizzare attrezzi elettrici con interruttori difettosi.** Un attrezzo elettrico che non si possa più accendere o spegnere è pericoloso e deve essere riparato.



- ▶ **Estrarre la spina dalla presa di corrente e/o la batteria estraibile, prima di regolare l'attrezzo, di sostituire pezzi di ricambio e accessori o prima di riporre l'attrezzo.** Tale precauzione eviterà che l'attrezzo elettrico possa essere messo in funzione inavvertitamente.
- ▶ **Custodire gli attrezzi elettrici non utilizzati al di fuori della portata dei bambini. Non fare usare l'attrezzo a persone che non sono abituate ad usarlo o che non abbiano letto le presenti istruzioni.** Gli attrezzi elettrici sono pericolosi se utilizzati da persone inesperte.
- ▶ **Effettuare accuratamente la manutenzione degli attrezzi elettrici e degli accessori. Verificare che le parti mobili funzionino perfettamente senza incepparsi, che non ci siano pezzi rotti o danneggiati al punto tale da limitare la funzione dell'attrezzo elettrico stesso. Far riparare le parti danneggiate prima d'impiegare l'attrezzo.** Molti incidenti sono provocati da una manutenzione scorretta degli attrezzi elettrici.
- ▶ **Mantenere affilati e puliti gli utensili da taglio.** Gli utensili da taglio conservati con cura ed affilati tendono meno ad incastrarsi e sono più facili da guidare.
- ▶ **Seguire attentamente le presenti istruzioni durante l'utilizzo dell'attrezzo elettrico, degli accessori, degli utensili, ecc. A tale scopo, valutare le condizioni di lavoro e il lavoro da eseguire.** L'impiego di attrezzi elettrici per usi diversi da quelli consentiti potrà dar luogo a situazioni di pericolo.
- ▶ **Tenere le impugnature e le relative superfici asciutte, pulite e senza tracce di olio e grasso.** Le impugnature e le relative superfici scivolose non consentono l'uso sicuro e controllato dell'attrezzo elettrico in situazioni impreviste.

### Utilizzo e cura dell'attrezzo a batteria

- ▶ **Caricare le batterie esclusivamente nei caricabatteria consigliati dal produttore.** Se un caricabatteria previsto per un determinato tipo di batteria viene utilizzato con altri tipi di batterie, sussiste il pericolo di incendio.
- ▶ **Per gli attrezzi elettrici utilizzare esclusivamente le batterie previste allo scopo.** L'uso di batterie di tipo diverso può provocare lesioni e comportare il rischio d'incendi.
- ▶ **Tenere la batteria non utilizzata lontana da graffette, monete, chiodi, viti o da altri oggetti di metallo di piccole dimensioni che potrebbero causare un collegamento tra i contatti.** Un eventuale cortocircuito tra i contatti della batteria potrà dare origine a ustioni o ad incendi.
- ▶ **In caso di impiego errato possono verificarsi fuoriuscite di liquido dalla batteria. Evitare il contatto con questo liquido. In caso di contatto casuale, sciacquare con acqua. Qualora il liquido dovesse entrare in contatto con gli occhi, chiedere immediato consiglio al medico.** Il liquido fuoriuscito dalla batteria può causare irritazioni cutanee o ustioni.
- ▶ **Non utilizzare batterie danneggiate o modificate.** Tali batterie possono comportarsi in modo imprevedibile e provocare fiamme, esplosioni o pericolo di lesioni.
- ▶ **Non esporre la batteria a fiamme o ad alte temperature.** Eventuali fiamme o temperature superiori a 130 °C (265 °F) possono provocare un'esplosione.
- ▶ **Seguire le istruzioni per la carica e non caricare mai la batteria o l'attrezzo a batteria oltre l'intervallo di temperatura indicato nel manuale d'istruzioni.** Una carica non corretta o oltre l'intervallo di temperatura ammesso può danneggiare irrimediabilmente la batteria o aumentare il rischio di incendio.

### Assistenza

- ▶ **Fare riparare l'attrezzo elettrico esclusivamente da personale specializzato qualificato e solo impiegando pezzi di ricambio originali.** In questo modo potrà essere salvaguardata la sicurezza dell'attrezzo elettrico.
- ▶ **Non sottoporre mai a manutenzione le batterie danneggiate.** È consigliabile che la manutenzione completa delle batterie sia effettuata solo dal costruttore o nei centri del Servizio Assistenza autorizzati.

### 2.1.2 Indicazioni fondamentali per la sicurezza

Oltre alle indicazioni di sicurezza riportate nei singoli capitoli delle presenti istruzioni per l'uso, è necessario attenersi sempre e rigorosamente alle disposizioni riportate di seguito.

#### Sicurezza delle persone

- ▶ Non manipolare né apportare mai modifiche all'attrezzo.
- ▶ Utilizzare l'attrezzo adatto alla specifica applicazione. Non utilizzare l'attrezzo per scopi diversi da quelli per i quali è stato progettato, bensì solamente in conformità alle disposizioni ed in perfette condizioni di funzionamento.
- ▶ Lo strumento è destinato esclusivamente per la lavorazione di rivetti ciechi.
- ▶ È importante concentrarsi su ciò che si sta facendo e maneggiare con attenzione lo strumento durante le operazioni di lavoro, e non utilizzare l'attrezzo se non si è concentrati.
- ▶ Al fine di evitare possibili rischi di lesioni, utilizzare esclusivamente **Hilti** accessori e ricambi originali o di pari livello qualitativo.



- ▶ Utilizzare solamente elementi di fissaggio adatti allo strumento ed omologati.
- ▶ Osservare le indicazioni per l'utilizzo, la cura e la manutenzione dell'attrezzo riportate nel manuale d'istruzioni.
- ▶ Non rivolgere mai l'attrezzo verso sé stessi o terzi.
- ▶ Non premere mai l'attrezzo contro le mani o altre parti del corpo (oppure contro una parte del corpo di un'altra persona).
- ▶ Applicare gli elementi esclusivamente sul materiale di base in metallo. Non tentare di applicare elementi su altri materiali di base.
- ▶ Azionare il grilletto solo se l'apparecchio è a contatto con il materiale di base ed è completamente premuto.
- ▶ Tenere sempre l'inchiodatrice durante il fissaggio ad angolo retto rispetto alla superficie di lavoro, per impedire lo spostamento dell'elemento di fissaggio dal materiale di fondo.
- ▶ Non inserire mai un elemento una seconda volta, poiché ciò potrebbe causarne la rottura.
- ▶ Tenere le impugnature asciutte, pulite e senza tracce di olio e grasso.
- ▶ Non lasciare mai l'attrezzo carico incustodito.
- ▶ Prima di procedere ad interventi di pulizia, assistenza e manutenzione rimuovere sempre il rivetto cieco.
- ▶ Non lasciare l'attrezzo incustodito.
- ▶ Conservare gli attrezzi inutilizzati scarichi (il rivetto cieco è stato rimosso) in un luogo asciutto, chiuso e non accessibile ai bambini.
- ▶ Non smontare l'attrezzo quando è caldo e, nel caso in cui fosse indispensabile farlo, indossare guanti protettivi.
- ▶ Non utilizzare l'attrezzo se si presenta danneggiato o se gli elementi di comando non funzionano correttamente. Fare riparare l'attrezzo dal Centro Riparazioni **Hilti**.
- ▶ Non azionare l'interruttore, se un rivetto cieco si trova nell'attrezzo.
- ▶ Non guardare direttamente la luce (LED) e non orientare la luce sul viso di altre persone. Sussiste il pericolo di abbagliamento.

#### **Sicurezza sul posto di lavoro**

- ▶ Fare in modo che l'area di lavoro sia ben illuminata.
- ▶ Tenere la postazione di lavoro in ordine. Mantenere l'area di lavoro libera da oggetti che potrebbero essere causa di lesioni.
- ▶ Indossare calzature antinfortunistiche antiscivolo.
- ▶ Indossate, sia voi che le persone che si trovano nelle vicinanze durante l'uso dell'attrezzo, occhiali protettivi, un elmetto di protezione, protezioni acustiche e guanti di protezione.
- ▶ Quando non utilizzati, tenere l'attrezzo e il rivetto cieco in luogo chiuso e sempre lontano dalla portata dei bambini.
- ▶ Tenere lontani i bambini e le altre persone lontane dall'area di lavoro.
- ▶ Evitare di assumere posture anomale. Cercare di tenere una posizione stabile e di mantenere sempre l'equilibrio.
- ▶ Prima di inserire degli elementi, assicurarsi che nessuno si trovi sul retro della lamiera da fissare.
- ▶ Tenere conto delle influenze dell'ambiente circostante. Non utilizzare lo strumento in ambienti ove esista il pericolo di incendio o di esplosione.

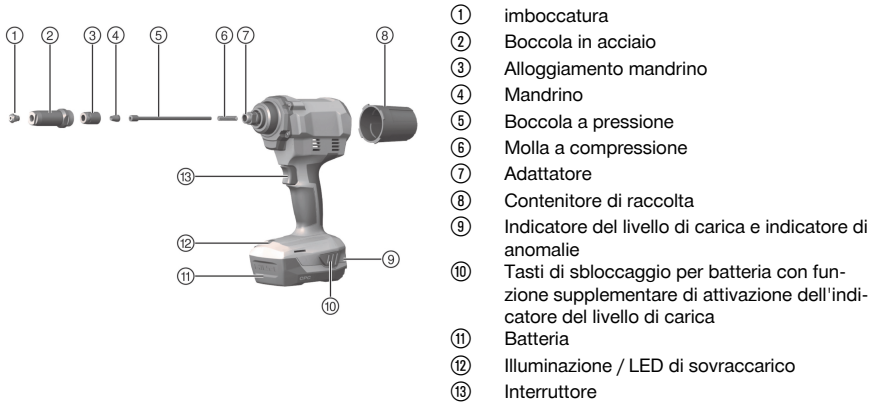
#### **2.1.3 Utilizzo conforme e cura delle batterie**

- ▶ Rispettare le particolari direttive per il trasporto, la conservazione e l'azionamento delle batterie al litio.
- ▶ Tenere le batterie lontane dalle alte temperature, dall'irraggiamento diretto del sole e dalle fiamme.
- ▶ Le batterie non devono essere smontate, schiacciate, riscaldate a temperature superiori a 80 °C (176 °F) o bruciate.
- ▶ Non utilizzare o caricare batterie che hanno ricevuto un colpo, che sono cadute da oltre un metro o che si sono danneggiate in altro modo. In questo caso contattate sempre il vostro **Centro riparazioni Hilti**.
- ▶ Quando la batteria è troppo calda al tatto, è possibile che sia difettosa. Collocare la batteria in un luogo visibile e non infiammabile ad una distanza sufficiente dai materiali infiammabili. Fare raffreddare la batteria. Se la batteria dopo un'ora è ancora troppo calda al tatto, è possibile che sia difettosa. Contattare il **Centro Riparazioni Hilti**.



### 3 Descrizione

#### 3.1 Panoramica del prodotto



#### 3.2 Dotazione

Rivettatrice, 4 becucci, chiave, contenitore di raccolta rimovibile, manuale d'istruzioni.

Altri prodotti di sistema, omologati per il vostro prodotto, sono reperibili presso il vostro **Hilti Store** oppure all'indirizzo: [www.hilti.group](http://www.hilti.group)

#### 3.3 Utilizzo conforme

Il prodotto descritto è una inchiodatrice per rivetti ciechi a batteria con guida manuale.

- ▶ Per questo prodotto utilizzare esclusivamente le batterie al litio **Hilti** della serie B22.
- ▶ Per queste batterie utilizzare esclusivamente i caricabatteria **Hilti** della serie C4/36.

#### 3.4 Indicatore della batteria al litio

Il livello di carica della batteria al litio ed eventuali anomalie dell'attrezzo vengono visualizzati per mezzo dell'indicatore della batteria al litio. Il livello di carica della batteria al litio viene visualizzato toccando uno dei due tasti di sbloccaggio della batteria.

Stato	Significato
4 LED accesi.	Livello di carica: da 75% a 100%
3 LED accesi.	Livello di carica: da 50% a 75%
2 LED accesi.	Livello di carica: da 25% a 50%
1 LED acceso.	Livello di carica: da 10% a 25%
1 LED lampeggia.	Livello di carica: < 10%
1 LED lampeggia, l'attrezzo non è pronto all'uso.	La batteria si è surriscaldata oppure è completamente scarica.
4 LED lampeggiano, l'attrezzo non è pronto all'uso.	Attrezzo sovraccarico o surriscaldato.

- Con interruttore di comando azionato e fino a 5 secondi dopo il suo rilascio, non è possibile richiamare il livello di carica della batteria.  
 Se i LED dell'indicatore della batteria lampeggiano, attenersi alle indicazioni riportate nel capitolo Supporto in caso di anomalie.

#### 3.5 Protezione contro il sovraccarico

In caso di sovraccarico, l'attrezzo si spegne automaticamente e il LED di segnalazione sovraccarico lampeggia per i successivi 10 s.



**i** In questo intervallo di tempo l'attrezzo non può essere utilizzato. Di norma il sovraccarico è causato da residui nel meccanismo del mandrino, che deve quindi essere pulito. A tal proposito osservare le avvertenze relative alla distanza dai residui, riportate nel capitolo Cura e manutenzione. Se il blocco è stato rimosso con successo, l'attrezzo dovrebbe essere nuovamente utilizzabile.

## 4 Dati tecnici

	RT 6-A22
Tensione nominale	21,6 V
Peso secondo EPTA Procedure 01, comprensivo di batteria B228.0	2,7 kg
Lunghezza corsa	25 mm

### 4.1 Batteria

Tensione d'esercizio batteria	21,6 V
Temperatura ambiente durante il funzionamento	-17 °C ... 60 °C
Temperatura di magazzinaggio	-20 °C ... 40 °C
Temperatura della batteria ad inizio carica	-10 °C ... 45 °C

### 4.2 Dati su rumorosità e vibrazioni secondo la norma EN 62841

I valori relativi alla pressione acustica e alle vibrazioni riportati nelle presenti istruzioni sono stati misurati secondo una procedura standardizzata e possono essere utilizzati per confrontare i diversi attrezzi elettrici. Sono adatti anche ad una valutazione preventiva delle esposizioni.

I dati indicati rappresentano le principali applicazioni dell'attrezzo elettrico. Se l'attrezzo elettrico viene impiegato per altre applicazioni, con accessori diversi o senza un'adeguata manutenzione, i dati possono variare. Ciò potrebbe aumentare considerevolmente il valore delle esposizioni per l'intera durata di utilizzo.

Per una valutazione precisa delle esposizioni, occorre anche tenere conto degli intervalli di tempo in cui l'attrezzo è spento oppure è acceso, ma non è in uso. Ciò potrebbe ridurre considerevolmente il valore delle esposizioni per l'intera durata di utilizzo.

Attuare misure di sicurezza aggiuntive per proteggere l'utilizzatore dall'effetto dei rumori e/o delle vibrazioni, come ad esempio: effettuare la manutenzione degli attrezzi elettrici e degli utensili, tenere le mani calde, organizzare le fasi di lavoro.

#### Dati sulla rumorosità

	RT 6-A22
Livello di potenza sonora LWA	98,9 dB(A)
Incertezza livello di potenza sonora KWA	3 dB(A)
Livello di pressione acustica delle emissioni LpA	85,9 dB(A)
Incertezza livello di pressione acustica kPa	3 dB(A)

#### Dati sulle vibrazioni

	RT 6-A22
Valore vibrazioni ah,D	0,94 m/s <sup>2</sup>
Incertezza per i dati relativi ai valori di vibrazione K	0,033 m/s <sup>2</sup>

### 4.3 Assegnazione imboccatura per i rivetti ciechi da utilizzare

Denominazione imboccatura	Diametro del rivetto cieco di tutti i materiali reperibili in commercio
RTN 2.4, NP 2.4	2,4 mm
RTN 3.2, NP 3.2	3,2 mm
RTN 4.0, NP 4.0	4,0 mm
RTN 4.8, NP 4.8	4,8 mm 5,0 mm (esclusivamente i rivetti ciechi in alluminio)



## 5 Preparazione al lavoro

---

### 5.1 Preparazione al lavoro

#### **AVVERTIMENTO**

##### **Pericolo di lesioni a causa di avviamento accidentale!**

- ▶ Prima di inserire la batteria, assicurarsi che il relativo prodotto sia spento.
  - ▶ Rimuovere la batteria prima di procedere con le impostazioni dell'attrezzo o prima di sostituire degli accessori.
- 

Rispettare le avvertenze per la sicurezza ed i segnali di avvertimento riportati nella presente documentazione e sul prodotto.

#### 5.1.1 Carica della batteria

1. Prima di effettuare la ricarica, leggere il manuale d'istruzioni del caricabatteria.
2. Accertarsi che i contatti della batteria e del caricabatteria siano puliti e asciutti.
3. Caricare la batteria con un caricabatteria omologato. 74

#### 5.1.2 Inserimento della batteria

#### **AVVERTIMENTO**

##### **Pericolo di lesioni a causa di cortocircuito o caduta della batteria!**

- ▶ Prima di inserire la batteria nel prodotto, accertarsi che sui contatti della batteria e su quelli del prodotto non siano presenti corpi estranei.
  - ▶ Accertarsi che la batteria sia sempre innestata correttamente.
- 

1. Caricare la batteria completamente prima della prima messa in funzione.
2. Inserire la batteria nel prodotto, finché non scatta in posizione in modo udibile.
3. Controllare che la batteria sia correttamente in sede.

#### 5.1.3 Rimozione della batteria

1. Premere i tasti di sbloccaggio della batteria.
2. Estrarre la batteria dallo strumento.

#### 5.1.4 Sostituzione dell'imboccatura

#### **PRUDENZA**

##### **Pericolo di lesioni** Un rivetto cieco può causare lesioni.

- ▶ Controllare che non vi sia alcun rivetto cieco nell'inchiodatrice.
- 

1. Premere l'interruttore e tenerlo premuto.
2. Aprire con un'adeguata chiave poligonale (apertura 12) l' imboccatura e svitarla.
3. Avvitare la nuova imboccatura.
4. Serrare a fondo l'imboccatura con un'idonea chiave poligonale.

## 6 Lavori

---

### 6.1 Inserimento del rivetto cieco

1. Installare l'imboccatura idonea per il diametro rivetto utilizzato.
  2. Inserire il rivetto cieco nell'imboccatura.
  3. Posizionare il prodotto a filo sul pezzo in lavorazione.
- 



Si possono fissare solo pezzi preforati.

---

4. Premere l'interruttore per un breve periodo, in modo da inserire il rivetto cieco.
5. Inclinare il prodotto all'indietro per far uscire la spina del rivetto rotta smaltendola nel contenitore di raccolta.





## 6.2 Svuotare il contenitore di raccolta

### PRUDENZA

**Danni materiali** La boccola di compressione potrebbe essere danneggiata e il rivetto bloccarsi.

- ▶ Svuotare regolarmente il contenitore di raccolta (al più tardi ogni 50 operazioni).

1. Svitare il contenitore di raccolta in senso antiorario.
2. Svuotare il contenitore di raccolta.
3. Riavvitare il contenitore di raccolta sul prodotto.

## 7 Cura e manutenzione del prodotto

### 7.1 Distanza da residui metallici

1. Prendere un'adeguata chiave a forchetta (apertura 24) e allentare la boccola in acciaio.
2. Svitare la boccola in acciaio completamente.
3. Picchiettare delicatamente la boccola in acciaio.
4. Svitare l'imboccatura e pulire la boccola in acciaio anche con un panno, fino a che tutti i residui metallici non sono stati rimossi.
5. Riavvitare l'imboccatura.
6. Aprire con un'idonea chiave poligonale (apertura 17) l'alloggiamento mandrino e svitarlo completamente.
7. Rimuovere il mandrino a tre griffe (ganasce del mandrino).
8. Picchiettare delicatamente l'alloggiamento mandrino.
9. Pulire l'alloggiamento mandrino e le ganasce del mandrino con un panno spruzzato con un prodotto antiruggine, fino a rimuovere tutti i residui metallici.



Se le ganasce del mandrino dovessero essere usurate, sostituirle.

10. Rimuovere quindi la boccola di compressione con una molla di compressione.
11. Pulire la boccola di compressione e la molla di compressione con un panno.
12. Pulire l'adattatore con un panno.
13. Utilizzare una chiave da 15 mm al fine di garantire che l'albero di collegamento alloggi saldamente.
14. Inserire a questo punto tutti i componenti nella sequenza inversa.



Ingrassare la boccola di compressione e l'alloggiamento mandrino sulla parte esterna con un **Hilti** grasso.

Spruzzare una goccia d'olio nell'alloggiamento mandrino.

15. Serrare la boccola in acciaio con l'ausilio di un'adeguata chiave a forchetta (apertura 24).

### 7.2 Distanza delle parti metalliche dall'alloggiamento mandrino

1. Prendere un'adeguata chiave a forchetta (apertura 24) e allentare la boccola in acciaio.
2. Svitare la boccola in acciaio completamente.
3. Picchiettare delicatamente la boccola in acciaio.
4. Aprire con un'idonea chiave poligonale (apertura 17) l'alloggiamento mandrino e svitarlo completamente.
5. Picchiettare delicatamente l'alloggiamento mandrino.
  - ▶ Ciò provoca la fuoriuscita del mandrino a tre griffe e delle parti in metallo.
6. Inserire a questo punto tutti i componenti nella sequenza inversa.



Spruzzare una goccia d'olio nell'alloggiamento mandrino.

7. Serrare la boccola in acciaio con l'ausilio di un'adeguata chiave a forchetta (apertura 24).

### 7.3 Controllo che l'alloggiamento mandrino sia saldamente inserito

1. Prendere un'adeguata chiave a forchetta e allentare la boccola in acciaio.
2. Svitare la boccola in acciaio completamente.
3. Verificare il corretto inserimento dell'alloggiamento mandrino.
4. Se necessario, riavvitare completamente l'alloggiamento mandrino sull'adattatore.



5. Riavvitare la boccola in acciaio.
6. Serrare la boccola in acciaio con l'ausilio di un'adeguata chiave a forchetta.

## 7.4 Cura e manutenzione

### AVVERTIMENTO

#### **Pericolo di lesioni con la batteria inserita !**

- ▶ Prima di tutti i lavori di cura e manutenzione rimuovere sempre la batteria!

#### **Cura del prodotto**

- Rimuovere con cura lo sporco tenace attaccato all'attrezzo.
- Se presente, pulire con cautela le feritoie di ventilazione con una spazzola morbida ed asciutta.
- Pulire la carcassa solo con un panno leggermente inumidito. Non utilizzare prodotti detergenti contenenti silicone, poiché questi potrebbero danneggiare le parti in plastica.
- Utilizzare un panno pulito e asciutto per pulire i contatti del prodotto.

#### **Cura delle batterie al litio**

- Non utilizzare mai una batteria con feritoie di ventilazione intasate. Pulire con cautela le feritoie di ventilazione con una spazzola asciutta e morbida.
- Evitare che la batteria venga esposta inutilmente a polvere o sporcizia. Mai esporre la batteria a elevata umidità (ad es. non immergere in acqua né esporre a pioggia).  
Se un batteria è stata bagnata, trattarla come una batteria danneggiata. Isolarla in un contenitore non infiammabile e rivolgersi al Centro Riparazioni **Hilti**.
- Tenere la batteria priva di olio e grasso esterni. Non lasciare che sulla batteria si accumuli inutilmente polvere o sporcizia. Pulire la batteria con una spazzola morbida e asciutta o un panno pulito e asciutto. Non utilizzare prodotti detergenti contenenti silicone, poiché potrebbero danneggiare le parti in plastica. Non toccare i contatti della batteria stessa ed eliminare da essi il grasso non applicato dall'officina.
- Pulire la carcassa solo con un panno leggermente inumidito. Non utilizzare prodotti detergenti contenenti silicone, poiché potrebbero danneggiare le parti in plastica.

#### **Manutenzione**

- Controllare regolarmente che tutte le parti visibili non presentino danneggiamenti e che gli elementi di comando funzionino perfettamente.
- Non utilizzare il prodotto in caso di danneggiamenti e / o anomalie di funzionamento. Fare riparare immediatamente l'attrezzo dal Centro Riparazioni **Hilti**.
- Terminati gli interventi di cura e manutenzione ripristinare tutti i dispositivi di protezione e controllare tale che funzionino perfettamente.



Per un sicuro funzionamento dell'attrezzo utilizzare solamente ricambi e materiali di consumo originali. Le parti di ricambio, i materiali di consumo e gli accessori autorizzati da **Hilti** per il vostro prodotto sono disponibili presso il vostro **Hilti Store** oppure all'indirizzo: [www.hilti.group](http://www.hilti.group)

## 8 Trasporto e magazzinaggio degli utensili a batteria e delle batterie

### Trasporto

#### PRUDENZA

#### **Avvio accidentale durante il trasporto !**

- ▶ Trasportare sempre i prodotti con la batteria estratta!
- ▶ Estrarre la/le batteria/e.
- ▶ Non trasportare mai le batterie alla rinfusa. Durante il trasporto, le batterie devono essere preferibilmente protette da urti e vibrazioni eccessive e da qualsiasi materiale conduttivo o isolate da altre batterie, in modo che non vengano a contatto con altri poli della batteria e provochino un cortocircuito. **Rispettare le normative locali per le batterie.**
- ▶ Le batterie non possono essere inviate per posta. Rivolgersi ad uno spedizioniere se si intende spedire batterie non danneggiate.
- ▶ Prima di ogni utilizzo nonché prima e dopo un lungo trasporto, controllare che il prodotto e le batterie non presentino danneggiamenti.



## Magazzinaggio



### AVVERTIMENTO

#### Danneggiamento accidentale dovuto a batterie difettose o con perdite di liquido !

- ▶ Conservare sempre i prodotti con la batteria estratta!
- 
- ▶ Immagazzinare il prodotto e le batterie in un luogo fresco e asciutto. Rispettare i valori limite di temperatura riportati nei dati tecnici.
  - ▶ Non conservare le batterie sul caricabatteria. Rimuovere sempre la batteria dal caricabatterie dopo il processo di carica.
  - ▶ Non immagazzinare mai le batterie al sole, su fonti di calore o dietro a vetri.
  - ▶ Lasciare l'attrezzo e le batterie fuori dalla portata dei bambini e di personale non autorizzato.
  - ▶ Prima di ogni utilizzo nonché prima e dopo un lungo periodo di magazzinaggio, controllare che il prodotto e le batterie non presentino danneggiamenti.

## 9 Supporto in caso di anomalie


In caso di anomalie non indicate nella presente tabella o che non è possibile risolvere per proprio conto, si prega di rivolgersi al Centro Riparazioni **Hilti**.

### 9.1 L'inchiodatrice non è funzionante

Anomalia	Possibile causa	Soluzione
I LED non indicano nulla.	Batteria non completamente inserita.	▶ Inserire la batteria in posizione, fino ad udire un clic.
	Batteria scarica.	▶ Sostituire la batteria e ricaricare la batteria scarica.
	Batteria troppo calda o troppo fredda.	▶ Portare la batteria alla temperatura di lavoro consigliata.
1 LED lampeggia.	Batteria scarica.	▶ Sostituire la batteria e ricaricare la batteria scarica.
	Batteria troppo calda o troppo fredda.	▶ Portare la batteria alla temperatura di lavoro consigliata.
4 LED lampeggiano.	Prodotto sovraccaricato per breve tempo.	▶ Rilasciare l'interruttore di comando ed azionarlo nuovamente.
	Si è attivato il sistema di protezione dal surriscaldamento.	▶ Lasciare raffreddare il prodotto e pulire le feritoie di ventilazione.
Il LED di segnalazione sovraccarico lampeggia per 10 secondi.	Protezione contro il sovraccarico.	▶ Rimuovere i residui metallici . 77
Il rivetto cieco non viene inchiodato.	Batteria scarica.	▶ Sostituire la batteria e ricaricare la batteria scarica.
	Le ganasce del mandrino sono sporche o usurate.	▶ Pulire le ganasce del mandrino o 77 sostituirle.
	Alloggiamento mandrino non correttamente avvitato.	▶ Avvitare l'alloggiamento mandrino correttamente . 77
	Molla di compressione rilasciata o difettosa.	▶ Sostituire la molla di compressione . 77
Mancato smaltimento del mandrino del rivetto.	Utilizzata un'imboccatura errata.	▶ Sostituire l'imboccatura . 76
	L'imboccatura è usurata.	▶ Sostituire l'imboccatura . 76
	Spina del rivetto incastrata nella ganasce per mandrino.	▶ Rimuovere i residui della spina del rivetto dall'alloggiamento mandrino . 77
	La boccola in acciaio è sporca.	▶ Pulire la boccola in acciaio . 77
	Il contenitore di raccolta è pieno.	▶ Svuotare il contenitore di raccolta . 77



## 10 Smaltimento

Gli strumenti e gli attrezzi  Hilti sono in gran parte realizzati con materiali riciclabili. Condizione essenziale per il riciclaggio è che i materiali vengano accuratamente separati. In molte nazioni, Hilti provvede al ritiro dei vecchi attrezzi ed al loro riciclaggio. Per informazioni al riguardo, contattare il Servizio Clienti Hilti oppure il proprio referente Hilti.



- ▶ Non gettare gli attrezzi elettrici, le apparecchiature elettroniche e le batterie tra i rifiuti domestici.

## 11 RoHS (direttiva per la restrizione dell'uso di sostanze pericolose)

Al link seguente trovate la tabella delle sostanze pericolose: [qr.hilti.com/r9615527](http://qr.hilti.com/r9615527).

Alla fine di questa documentazione trovate un codice QR che consente di accedere alla tabella RoHS.

## 12 Garanzia del costruttore

- ▶ In caso di domande sulle condizioni di garanzia, rivolgersi al partner locale Hilti.

# Original brugsanvisning

## 1 Om brugsanvisningen

### 1.1 Om denne brugsanvisning

- Læs brugsanvisningen grundigt igennem inden ibrugtagning. Det er en forudsætning for sikkert arbejde og korrekt håndtering.
- Følg sikkerhedsanvisningerne og advarslerne i denne brugsanvisning og på produktet.
- Opbevar altid brugsanvisningen sammen med produktet, og overdrag kun produktet til andre personer sammen med denne brugsanvisning.

### 1.2 Tegnforklaring

#### 1.2.1 Advarsler

Advarsler advarer mod farer ved håndtering af produktet. Følgende signalord anvendes:

**FARE****FARE !**

- ▶ Betegner en umiddelbart truende fare, der kan medføre alvorlige kvæstelser eller døden.

**ADVARSEL****ADVARSEL !**

- ▶ Står ved en potentielt truende fare, der kan medføre alvorlige kvæstelser eller døden.

**FORSIGTIG****FORSIGTIG !**

- ▶ Advarer om en potentielt farlig situation, der kan forårsage personskader eller materielle skader.

#### 1.2.2 Symboler i denne dokumentation

Følgende symboler anvendes i denne dokumentation:



Læs brugsanvisningen før brug



Anvisninger for anvendelse og andre nyttige oplysninger



Håndtering af genvindbare materialer





Elektriske maskiner og batterier må ikke bortskaffes som almindeligt husholdningsaffald

### 1.2.3 Symboler i illustrationer

Følgende symboler anvendes på illustrationer:

	Disse tal henviser til de forskellige illustrationer i begyndelsen af brugsanvisningen
3	Nummereringen udtrykker arbejdsstrinnes rækkefølge på illustrationen og kan afvige fra arbejds-trinene i teksten
	Positionsnumre anvendes i illustrationen <b>Oversigt</b> og refererer til tallene i symbolforklaringen i afsnittet <b>Produktoversigt</b>
	Dette symbol skal sikre skærpet opmærksomhed ved omgang med produktet.

## 1.3 Produktspecifikke symboler

### 1.3.1 Symboler på produktet

Følgende symboler kan forekomme på produktet:

	Brug beskyttelsesbriller
	Brug høreværn
	Brug sikkerhedshjelm
	Jævnstrøm
	Maskinen understøtter NFC-teknologi, som er kompatibel med iOS- og Android-platforme.
Li-Ion	Lithium-ion-batteri
	Anvendt <b>Hilti</b> lithium-ion-batteritypeserie. Overhold oplysningerne i kapitlet <b>Bestemmelsesmæssig anvendelse</b> .
	Brug aldrig batteriet som slagværktøj.
	Lad ikke batteriet falde på gulvet. Brug ikke et batteri, der har fået et slag eller på anden vis er beskadiget.

## 1.4 Produktoplysninger

**HILTI**-produkter er beregnet til professionel brug og må kun betjenes, efterses og vedligeholdes af autoriseret og instrueret personale. Dette personale skal i særdeleshed informeres om de potentielle farer, der er forbundet med anvendelsen af denne maskine. Der kan opstå farlige situationer ved anvendelse af produktet og det tilhørende udstyr, hvis det anvendes af personer, der ikke er blevet undervist i dens brug, eller hvis det ikke anvendes korrekt i henhold til forskrifterne i denne brugsanvisning.

Typebetegnelse og serienummer fremgår af typeskiltet.

- ▶ Notér serienummeret i den efterfølgende tabel. Du skal bruge produktoplysningerne ved henvendelser til vores lokale afdeling eller vores serviceværksted.

#### Produktoplysninger

Blindnittepistol, batteridrevet	RT 6-A22
Generation:	01
Serienummer :	

## 1.5 Overensstemmelseserklæring

Vi erklærer som eneansvarlige, at det beskrevne produkt er i overensstemmelse med gældende direktiver og standarder. Sidst i dette dokument finder du et billede af overensstemmelseserklæringen.

Den tekniske dokumentation er arkiveret her:



## 2 Sikkerhed

### 2.1 Sikkerhedsanvisninger

#### 2.1.1 Generelle sikkerhedsanvisninger for elværktøj

**⚠ ADVARSEL** Læs alle sikkerhedsanvisninger, henvisninger, billedtekster og tekniske data på elværktøjet. Hvis følgende anvisninger ikke overholdes, er der risiko for elektrisk stød, brand og/eller alvorlige personskader.

**Opbevar alle sikkerhedsanvisninger og instruktioner til senere brug.**

Det benyttede begreb "elværktøj" i sikkerhedsanvisningerne refererer til elektriske maskiner (med netledning) eller batteridrevne maskiner (uden netledning).

#### Arbejdspladssikkerhed

- ▶ **Sørg for at holde arbejdsområdet ryddeligt og godt oplyst.** Uorden eller uoplyste arbejdsområder øger faren for uheld.
- ▶ **Brug ikke elværktøj i eksplosionstruede omgivelser, hvor der er brændbare væsker, gasser eller støv.** Elværktøj kan slå gnister, der kan antænde støv eller dampe.
- ▶ **Sørg for, at andre personer og ikke mindst børn holdes væk fra arbejdsområdet, når elværktøjet er i brug.** Hvis man distraheres, kan man miste kontrollen over maskinen.

#### Elektrisk sikkerhed

- ▶ **Elværktøjets stik skal passe til kontakten. Stikket må under ingen omstændigheder ændres. Brug ikke adapterstik sammen med jordforbundne elværktøj.** Uændrede stik, der passer til kontakterne, nedsætter risikoen for elektrisk stød.
- ▶ **Undgå kropskontakt med jordforbundne overflader som f.eks. rør, radiatorer, komfurer og køleskabe.** Hvis din krop er jordforbundet, øges risikoen for elektrisk stød.
- ▶ **Elværktøj må ikke udsættes for regn eller fugt.** Indtrængning af vand i elværktøj øger risikoen for elektrisk stød.
- ▶ **Brug ikke ledningen til formål, den ikke er beregnet til (f.eks. må man aldrig bære elværktøjet i ledningen, hænge det op i ledningen eller rykke i ledningen for at trække stikket ud af kontakten). Beskyt ledningen mod varme, olie, skarpe kanter eller dele, der er i bevægelse.** Beskadigede eller sammenviklede ledninger øger risikoen for elektrisk stød.
- ▶ **Hvis elværktøjet benyttes i det fri, må der kun benyttes en forlængerledning, der er egnet til udendørs brug.** Brug af forlængerledning til udendørs brug nedsætter risikoen for elektrisk stød.
- ▶ **Hvis det ikke kan undgås at anvende elværktøjet i fugtige omgivelser, skal du anvende et fejlstrømsrelæ.** Anvendelsen af et fejlstrømsrelæ nedsætter risikoen for et elektrisk stød.

#### Personlig sikkerhed

- ▶ **Det er vigtigt at være opmærksom, se, hvad man laver, og bruge maskinen fornuftigt. Anvend aldrig elværktøj, hvis du er træt eller påvirket af stoffer, alkohol eller medicin.** Et øjeblik uopmærksomhed under brugen af elværktøjet kan medføre alvorlige personskader.
- ▶ **Brug beskyttelsesudstyr, og hav altid beskyttelsesbriller på.** Brug af sikkerhedsudstyr som f.eks. støvmaske, skridsikkert fodtøj, beskyttelseshjelm eller hørevåben afhængigt af elværktøjets type og anvendelse nedsætter risikoen for personskader.
- ▶ **Undgå utilsigtet igangsætning. Kontrollér, at elværktøjet er frakoblet, før du slutter det til strømforsyningen og/eller batteriet, tager det op eller transporterer det.** Undgå at bære elværktøjet med fingeren på afbryderen, og sørg for, at det ikke er tændt, når det slutes til nettet, da dette øger risikoen for personskader.
- ▶ **Fjern indstillingsværktøj eller skruenøgler, inden elværktøjet tændes.** Hvis et stykke værktøj eller en nøgle sidder i en roterende maskindel, er der risiko for personskader.
- ▶ **Undgå at arbejde i unormale kroppsstillinger. Sørg for at stå sikkert, mens der arbejdes, og kom ikke ud af balance.** Det er derved nemmere at kontrollere elværktøjet, hvis der skulle opstå uventede situationer.
- ▶ **Brug egnet arbejdstøj. Undgå løse beklædningsgenstande eller smykker. Hold hår, tøj og handsker væk fra dele, der bevæger sig.** Dele, der er i bevægelse, kan gribe fat i løstsiddende tøj, smykker eller langt hår.
- ▶ **Hvis støvudsugnings- og opsamlingsudstyr kan monteres, er det vigtigt, at dette tilsluttes og benyttes korrekt.** Ved at anvende en støvudsugning er det muligt at nedsætte risiciene som følge af støv.



- ▶ **Man må ikke ignorere sikkerhedsreglerne for elværktøj, heller ikke selvom man er fortrolig med brugen af elværktøjet.** Uagtsomhed kan medføre alvorlig tilskadekomst inden for få sekunder.

#### Anvendelse og pleje af elværktøjet

- ▶ **Undgå at overbelaste maskinen. Brug altid en maskine, der er beregnet til det stykke arbejde, der skal udføres.** Med det rigtige værktøj arbejder man bedst og mest sikkert inden for det angivne effektområde.
- ▶ **Brug ikke elværktøj, hvis afbryderen er defekt.** En maskine, der ikke kan startes og stoppes, er farlig og skal repareres.
- ▶ **Træk stikket ud af stikkontakten, og/eller fjern batteriet fra maskinen, inden du foretager indstillinger på den, skifter tilbehør og dele eller lægger den til side.** Disse sikkerhedsforanstaltninger forhindrer utilsigtet start af elværktøjet.
- ▶ **Opbevar ubenyttede elværktøjer uden for børns rækkevidde. Lad aldrig personer, der ikke er fortrolige med maskinen eller ikke har gennemlæst sikkerhedsanvisningerne, benytte denne.** Elværktøj er farligt, hvis det benyttes af ukundige personer.
- ▶ **Sørg for at pleje elværktøj omhyggeligt. Kontrollér, om bevægelige dele fungerer korrekt og ikke sidder fast, og om delene er brækket eller beskadiget, således at elværktøjets funktion påvirkes. Få beskadigede dele repareret, inden elværktøjet tages i brug.** Mange uheld skyldes dårligt vedligeholdte elværktøjer.
- ▶ **Sørg for, at skæreværktøjer er skarpe og rene.** Omhyggeligt vedligeholdte skæreværktøjer med skarpe skærekanter sætter sig ikke så hurtigt fast og er nemmere at føre.
- ▶ **Anvend elværktøj, tilbehør, indsatsværktøj osv. i overensstemmelse med disse anvisninger. Tag hensyn til arbejdsforholdene og det arbejde, der skal udføres.** I tilfælde af anvendelse af maskinen til formål, som ligger uden for det fastsatte anvendelsesområde, kan der opstå farlige situationer.
- ▶ **Sørg for, at greb og gribeblader er tørre, rene og fri for olie og fedt.** Glatte greb og gribeblader gør betjeningen usikker, og det kan være svært at styre elværktøjet i uforudsete situationer.

#### Anvendelse og pleje af batteridrevet elværktøj

- ▶ **Oplad kun batterier i ladere, der er anbefalet af fabrikanten.** Der er risiko for brand, hvis en lader, der er beregnet til et bestemt batteri, anvendes til opladning af en anden batteritype.
- ▶ **Brug kun de batterier, der er beregnet til elværktøjet.** Brug af andre batterier øger risikoen for personskader og er forbundet med brandfare.
- ▶ **Ikke benyttede batterier må ikke komme i berøring med kontrolklips, mønter, nøgler, søm, skruer eller andre små metalgenstande, da disse kan kortslutte kontakterne.** En kortslutning mellem batterikontakterne øger risikoen for personskader i form af forbrændinger.
- ▶ **Hvis batteriet anvendes forkert, kan der løbe væske ud af batteriet. Undgå at komme i kontakt med denne væske. Hvis det alligevel skulle ske, skylles med vand. Søg læge, hvis væsken kommer i øjnene.** Batterivæske kan give hudirritation eller forbrændinger.
- ▶ **Brug aldrig et beskadiget eller ændret batteri.** Beskadigede eller ændrede batterier kan virke utilsigtet og medføre brand, eksplosion eller risiko for tilskadekomst.
- ▶ **Batterier må ikke udsættes for åben ild eller høje temperaturer.** Ild eller temperaturer over 130 °C (265 °F) kan medføre eksplosion.
- ▶ **Følg alle anvisninger vedrørende opladning, og oplad aldrig batteriet eller det batteridrevne værktøj uden for det temperaturområde, der er anført i betjeningsvejledningen.** Forkert opladning eller opladning uden for det tilladte temperaturområde kan ødelægge batteriet og øge risikoen for brand.

#### Service

- ▶ **Sørg for, at elværktøjet kun repareres af kvalificerede fagfolk, og at der altid benyttes originale reservedele.** Dermed sikres størst mulig elværktøjssikkerhed.
- ▶ **Forsøg aldrig at reparere beskadigede batterier.** Al vedligeholdelse af batterier skal foretages af producenten eller af autoriserede forhandlere.

#### 2.1.2 Grundlæggende sikkerhedsforskrifter

Ud over sikkerhedsforskrifterne i de enkelte kapitler i denne brugsanvisning skal følgende bestemmelser altid overholdes nøje.

##### Personlig sikkerhed

- ▶ Foretag aldrig manipulationer eller ændringer på produktet.
- ▶ Brug altid den rigtige maskine. Brug ikke maskinen til formål, som den ikke er beregnet til, men kun i overensstemmelse med formålet og i teknisk fejlfri stand.
- ▶ Maskinen er kun beregnet til bearbejdning af blindnitter.
- ▶ Det er vigtigt at være opmærksom, se, hvad man laver, og bruge maskinen fornuftigt. Brug ikke maskinen, hvis du er ukoncentreret.



- ▶ Brug kun originalt **Hilti** tilbehør og reservedele eller dele af samme kvalitet for at undgå risiko for ulykker.
- ▶ Brug kun befæstelselementer, der er bestemt og godkendt til maskinen.
- ▶ Overhold forskrifterne i denne brugsanvisning med hensyn til drift, rengøring og vedligeholdelse.
- ▶ Ret aldrig maskinen mod dig selv eller andre personer.
- ▶ Tryk aldrig maskinen mod hånden eller andre legemsdele (eller mod en anden persons legemsdele).
- ▶ Elementerne må kun skydes i metalliske underlagsmaterialer. Forsøg ikke at skyde elementer i andre underlag.
- ▶ Aktiver først aftrækkeren, når maskinen er i kontakt med underlaget og presses imod dette.
- ▶ Hold altid boltepigstolen i en ret vinkel i forhold til underlaget ved inddrivning, så befæstelselementet ikke styres bort fra underlagsmaterialet.
- ▶ Skyd ikke et element i to gange, da dette kan medføre, at elementet brækker.
- ▶ Hold håndtagene tørre, rene og fri for olie og fedt.
- ▶ Boltepigstolen må aldrig efterlades uden opsyn, når den er ladet.
- ▶ Fjern altid blindnitten før rengørings-, service- og vedligeholdelsesopgaver.
- ▶ Lad aldrig maskinen være uden opsyn.
- ▶ Opbevar maskiner, som ikke anvendes, afladet (blindnitte fjernet) på et tørt og aflåst sted, der er utilgængeligt for børn.
- ▶ Undlad at skille maskinen ad, når den er varm. Hvis det er absolut nødvendigt at skille den ad, skal du sørge for at bære beskyttelseshandsker.
- ▶ Brug aldrig maskinen, hvis der er dele, der er beskadiget, eller betjeningslementerne ikke fungerer korrekt. Få instrumentet repareret af **Hilti Service**.
- ▶ Tryk ikke på kontakten, når der sidder en blindnitte i maskinen.
- ▶ Kig ikke direkte ind i belysningen (lysdiode), og lys ikke ind i ansigtet på andre personer. Der er fare for at blive blændet.

### **Sikkerhed på arbejdspladsen**

- ▶ Sørg for, at der er en god belysning på arbejdspladsen.
- ▶ Hold arbejdsområdet ryddeligt. Sørg for at holde arbejdspladsen fri for genstande, som man kan komme til skade på.
- ▶ Brug skridsikre sko.
- ▶ Sørg for, at du og personer, der opholder sig i nærheden, når produktet er i brug, bærer egnede beskyttelsesbriller, beskyttelseshjelm, høreværn og beskyttelseshandsker.
- ▶ Når maskinen ikke er i brug, skal du opbevare maskine og blindnitte sikkert aflåst og uden for børns rækkevidde.
- ▶ Sørg for, at børn og andre personer ikke har adgang til arbejdsområdet.
- ▶ Undgå unormale kroppsstillinger. Sørg for at stå sikkert, mens der arbejdes, og kom ikke ud af balance.
- ▶ Inden du skyder elementer i, skal du forvise dig om, at der ikke befinder sig nogen på bagsiden af de plader, som skal monteres.
- ▶ Tag hensyn til påvirkning fra omgivelserne. Brug ikke maskinen, hvis der er risiko for brand eller eksplosion.

### **2.1.3 Omhyggelig omgang med og brug af batterier**

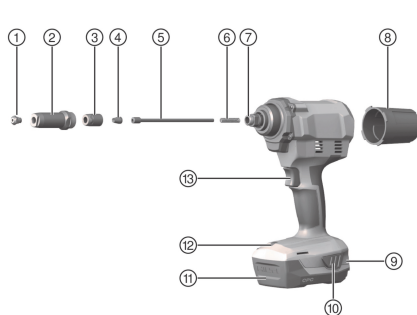
- ▶ Læs de særlige retningslinjer for transport, opbevaring og brug af lithium-ion-batterier.
- ▶ Hold batterier på sikker afstand af høje temperaturer, direkte solindstråling og ild.
- ▶ Batterierne må ikke adskilles, klemmes, opvarmes til over 80 °C eller brændes.
- ▶ Anvend og oplad ikke batterier, som har fået et slag, er faldet på gulvet fra mere end en meters højde eller på anden vis er blevet beskadiget. Kontakt i så fald altid **Hilti Service**.
- ▶ Hvis batteriet er for varmt til at kunne røres, kan det være defekt. Anbring batteriet på et overskueligt, ikke-brændbart sted med tilstrækkelig afstand til brændbare materialer. Lad batteriet køle af. Hvis batteriet efter en time fortsat er for varmt til at kunne røres, er det er defekt. Kontakt **Hilti Service**.





## 3 Beskrivelse

### 3.1 Produktoversigt



- ① Mundstykke
- ② Ståltulle
- ③ Patronhus
- ④ Patron
- ⑤ Trykbøsning
- ⑥ Trykfjeder
- ⑦ Adapterstykke
- ⑧ Opsamlingsbeholder
- ⑨ Batteriladetilstands- og fejlindikator
- ⑩ Frigøringsknapper til batteriet med ekstra-funktion til aktivering af ladetilstandsindikator
- ⑪ Batteri
- ⑫ Belysning/overbelastningsindikator (LED)
- ⑬ Kontakt

### 3.2 Leveringsomfang

Blindnitterpistol, 4 mundstykker, nøgle, aftagelig opsamlingsbeholder, brugsanvisning.

Andre systemprodukter, som er godkendt til dit produkt, finder du i **Hilti Store** eller på: **www.hilti.group**

### 3.3 Bestemmelsesmæssig anvendelse

Det beskrevne produkt er en håndført batteridrevet blindnitterpistol.

- ▶ Anvend kun **Hilti** lithium-ion-batterier i typeserien B22 til dette produkt.
- ▶ Anvend kun **Hilti** ladere i C4/36-serien til disse batterier.

### 3.4 Indikator for lithium-ion-batteriet

Lithium-ion-batteriets ladetilstand og fejl på maskinen signaleres via lithium-ion-batteriets indikator. Lithium-ion-batteriets ladetilstand vises efter berøring af de to batterifrigøringsknapper.

Tilstand	Betydning
4 lysdioder lyser.	Ladetilstand: 75 % til 100 %
3 lysdioder lyser.	Ladetilstand: 50 % til 75 %
2 lysdioder lyser.	Ladetilstand: 25 % til 50 %
1 lysdiode lyser.	Ladetilstand: 10 % til 25 %
1 lysdiode blinker.	Ladetilstand: < 10 %
1 lysdiode blinker, maskinen er ikke klar til brug.	Batteriet er overophedet eller helt afladet.
4 lysdioder blinker, maskinen er ikke klar til brug.	Maskinen er overbelastet eller overophedet.

Når afbryderen er aktiveret, og op til 5 sekunder efter at afbryderen er sluppet, er det ikke muligt at få vist ladetilstanden.

Hvis lysdioderne på batteriets indikator blinker, henvises til beskrivelsen i kapitlet Fejlafhjælpning.

### 3.5 Overbelastningsbeskyttelse

I tilfælde af overbelastning kobler maskinen automatisk fra, og overbelastningsindikatoren blinker i de næste 10 sekunder.

I dette tidsrum kan maskinen ikke anvendes. Sædvanligvis skyldes overbelastningen rester i patronmekanismen, som derfor skal rengøres omhyggeligt. Til dette formål skal du følge anvisningerne for fjernelse af rester, som fremgår af kapitlet Rengøring og vedligeholdelse. Når blokeringen er fjernet, bør maskinen igen være klar til brug.



## 4 Tekniske data

	RT 6-A22
Nominel spænding	21,6 V
Vægt i henhold til EPTA Procedure 01 inklusive batteri B228.0	2,7 kg
Slaglængde	25 mm

### 4.1 Batteri

Batteridriftsspænding	21,6 V
Omgivende temperatur under drift	-17 °C ... 60 °C
Opbevaringstemperatur	-20 °C ... 40 °C
Batteriets temperatur ved start af ladning	-10 °C ... 45 °C

### 4.2 Støjinformation og vibrationsværdier iht. EN 62841

Lydtryk- og vibrationsværdier i denne brugsanvisning er målt i henhold til en standardiseret målemetode og kan anvendes til sammenligning af forskellige elværktøjer. De kan også anvendes til en foreløbig vurdering af den eksponering, brugeren udsættes for.

De anførte data repræsenterer elværktøjets primære anvendelsesformål. Hvis elværktøjet imidlertid anvendes til andre formål, med andre indsatsværktøjer eller utilstrækkelig vedligeholdelse, kan dataene afvige. Dette kan forøge den eksponering, som brugeren udsættes for, i hele arbejdstiden markant.

For at opnå en præcis vurdering af den eksponering, som brugeren udsættes for, bør også den tid, hvor maskinen er slukket eller blot kører uden at blive anvendt, inddrages. Dette kan reducere den eksponering, som brugeren udsættes for, i hele arbejdstiden markant.

Fastlæg yderligere sikkerhedsforanstaltninger til beskyttelse af brugeren mod støj- og/eller vibrationspåvirkninger, f.eks. er det vigtigt at vedligeholde elværktøj og indsatsværktøj, at holde hænderne varme og at organisere arbejdsprocesserne.

#### Støjinformation

	RT 6-A22
Lydeffektniveau LWA	98,9 dB(A)
Usikkerhed, lydeffektniveau KWA	3 dB(A)
Lydtrykniveau LpA	85,9 dB(A)
Usikkerhed, lydtrykniveau kPa	3 dB(A)

#### Vibrationsinformation

	RT 6-A22
Vibrationsværdi ah,D	0,94 m/s <sup>2</sup>
Usikkerhed for de nævnte vibrationsværdier K	0,033 m/s <sup>2</sup>

### 4.3 Parring af mundstykke med de blindnitter, der skal anvendes

Mundstykkebetegnelse	Blindnittediameter for alle gængse materialer
RTN 2.4, NP 2.4	2,4 mm
RTN 3.2, NP 3.2	3,2 mm
RTN 4.0, NP 4.0	4,0 mm
RTN 4.8, NP 4.8	4,8 mm 5,0 mm (kun aluminiumblindnitter)



## 5 Forberedelse af arbejdet

### 5.1 Forberedelse af arbejdet

#### ADVARSEL

##### Fare for personskader på grund af utilsigtet start!

- ▶ Før isætning af batteriet skal du kontrollere, at det tilhørende produkt er slukket.
- ▶ Fjern batteriet fra maskinen, inden du foretager indstillinger eller skifter tilbehørsdele på den.

Følg sikkerheds- og advarselshenvisningerne i denne dokumentation og på produktet.

#### 5.1.1 Opladning af batteri

1. Læs brugsanvisningen til laderen før opladning.
2. Vær opmærksom på, at kontakterne på batteriet og laderen er rene og tørre.
3. Oplad batteriet i en godkendt lader. 85

#### 5.1.2 Isætning af batteri

#### ADVARSEL

##### Fare for personskader på grund af kortslutning eller batteri, der falder på gulvet!

- ▶ Før isætning af batteriet skal du kontrollere, at batteriets kontakter og kontakterne på produktet er fri for fremmedlegemer.
- ▶ Kontrollér, at batteriet altid går korrekt i indgreb.

1. Lad batteriet helt op før første ibrugtagning.
2. Skub batteriet ind i produktet, indtil det går hørbart i indgreb.
3. Kontrollér, at batteriet er sat korrekt i.

#### 5.1.3 Fjernelse af batteri

1. Tryk på batteriets frigøringsknapper.
2. Træk batteriet ud af maskinen.

#### 5.1.4 Udskiftning af mundstykket

#### FORSIGTIG

##### Fare for personskader Du kan komme til skade på en blindnitte.

- ▶ Kontrollér, at der ikke befinder sig nogen blindnitte i maskinen.
1. Tryk på kontakten, og hold den inde.
  2. Løsn mundstykket med en passende ringnøgle (12 mm), og skru det helt af.
  3. Skru det nye mundstykke på.
  4. Fastspænd mundstykket med en egnet ringnøgle.

## 6 Arbejde

### 6.1 Iskydning af blindnitte

1. Installer det mundstykke, som egner sig til den anvendte nittediameter.
2. Før blindnitten ind i mundstykket.
3. Sæt produktet på emnet, så det flugter.



Det er kun muligt at fastgøre forborede emner.

4. Tryk kort på kontakten for at drive blindnitten ind.
5. Vip produktet bagud for at bortskaffe den afrevne nittedorn i opsamlingsbeholderen.



## 6.2 Tømning af opsamlingsbeholder

### **FORSIGTIG**

**Materielle skader** Trykbøsningen kan blive beskadiget, og nitten kan sætte sig fast.

► Tøm opsamlingsbeholderen regelmæssigt (mindst for hver 50 inddrivninger).

1. Skru opsamlingsbeholderen mod uret for at tage den af.
2. Tøm opsamlingsbeholderen.
3. Skru opsamlingsbeholderen på produktet igen.

## 7 Rengøring og vedligeholdelse af produktet

### 7.1 Fjernelse af metalliske rester

1. Tag en passende gaffelnøgle (24 mm), og løs ståltyllen.
2. Skru ståltyllen helt af.
3. Bank ståltyllen grundigt ren.
4. Skru mundstykket af, og rengør desuden ståltyllen med en klud, indtil alle metalrester er fjernet.
5. Skru mundstykket på igen.
6. Løs patronhuset med en passende ringnøgle (17 mm), og skru det helt af.
7. Fjern den tredelte patron (patronkæberne).
8. Bank patronhuset omhyggeligt rent.
9. Rengør patronhuset og patronkæberne med en klud med påsprøjet rustbeskytter, til alle metalrester er fjernet.



Udskift patronkæberne, hvis de er slidt.

10. Fjern nu trykbøsningen med trykfjeder.
11. Rengør trykbøsningen og trykfjederen med en klud.
12. Rengør adapterstykket med en klud.
13. Anvend en 15 mm nøgle for at sikre, at forbindelsesakslen sidder fast.
14. Indsæt nu alle dele igen i omvendt rækkefølge.



Påfør i den forbindelse et tyndt lag **Hilti** fedt på trykbøsningens og patronhusets yderside. Spray en dråbe olie ind i patronhuset.

15. Fastspænd ståltylle med en passende gaffelnøgle (24 mm).

### 7.2 Fjernelse af metaldele fra patronhuset

1. Tag en passende gaffelnøgle (24 mm), og løs ståltyllen.
2. Skru ståltyllen helt af.
3. Bank ståltyllen grundigt ren.
4. Løs patronhuset med en passende ringnøgle (17 mm), og skru det helt af.
5. Bank patronhuset omhyggeligt rent.
  - I den forbindelse falder den tredelte patron og metaldelene ud.
6. Indsæt nu alle dele igen i omvendt rækkefølge.



Spray en dråbe olie ind i patronhuset.

7. Fastspænd ståltylle med en passende gaffelnøgle (24 mm).

### 7.3 Kontrol af korrekt montering af patronhuset

1. Tag en passende gaffelnøgle, og løs ståltyllen.
2. Skru ståltyllen helt af.
3. Kontrollér, at patronhuset er monteret korrekt.
4. Skru om nødvendigt patronhuset helt på adapterstykket igen.
5. Skru ståltyllen på igen.
6. Spænd ståltyllen fast med en passende gaffelnøgle.



## 7.4 Rengøring og vedligeholdelse

### ADVARSEL

#### Fare for personskader ved isat batteri !

- Fjern altid batteriet før alle pleje- og vedligeholdelsesarbejder!

#### Pleje af produktet

- Fjern fastsiddende snavs forsigtigt.
- Rengør forsigtigt evt. ventilationsåbninger med en tør, blød børste.
- Rengør kun huset med en hårdt opvredet klud. Brug ikke silikoneholdige plejemidler, da de kan angribe plastdelene.
- Brug en ren, tør klud til at rengøre kontakterne på produktet.

#### Pleje af Li-ion-batterier

- Anvend aldrig et batteri med tilstoppede ventilationsåbninger. Rengør forsigtigt ventilationsåbningerne med en tør, blød børste.
- Undgå, at batteriet unødigt udsættes for støv og snavs. Udsæt aldrig batteriet for høj fugtighed (f.eks. dyppe det i vand eller lade det stå ude i regnvejrr). Hvis et batteri er blevet gennemvådt, skal det behandles som et beskadiget batteri. Isolér det i en ikke-brændbar beholder, og kontakt **Hilti Service**.
- Hold batteriet frit for udefrakommende olie og fedt. Lad ikke unødigt støv og snavs samle sig på batteriet. Rengør batteriet med en tør, blød børste eller en ren, tør klud. Brug ikke silikoneholdige plejemidler, da de kan angribe plastdelene.  
Berør ikke batteriets kontakter, og fjern ikke det fedt fra kontakterne, som er påført fra fabrikken.
- Rengør kun huset med en hårdt opvredet klud. Brug ikke silikoneholdige plejemidler, da de kan angribe plastdelene.

#### Vedligeholdelse

- Kontrollér regelmæssigt alle synlige dele for skader og betjeningslementerne for fejlfri funktion.
- Anvend ikke produktet i tilfælde af beskadigelse og/eller funktionsfejl. Få straks produktet repareret af **Hilti Service**.
- Monter alle beskyttelsesanordninger efter pleje- og vedligeholdelsesarbejder, og kontroller dem for korrekt funktion.



Anvend kun originale reservedele og forbrugsmaterialer af hensyn til en sikker drift. Reservedele, forbrugsmaterialer og tilbehør til dit produkt, som **Hilti** har godkendt, finder du i din **Hilti Store** eller under: [www.hilti.group](http://www.hilti.group)

## 8 Transport og opbevaring af batteridrevet værktøj og batterier

### Transport

#### FORSIGTIG

#### Utsigtet start ved transport !

- Transportér altid dine produkter uden isat batteri!
- Tag batteriet/batterierne af.
- Transportér aldrig batterier liggende løst og ubeskyttet. Under transporten bør batterierne beskyttes mod hårde slag og vibrationer og isoleres fra enhver form for ledende materialer eller andre batterier, så de ikke kommer i kontakt med andre batteripoler og forårsager en kortslutning. **Overhold de lokale transportforskrifter for batterier.**
- Batterier må ikke sendes med posten. Henvend dig til et transportfirma, hvis du ønsker at sende ubeskadigede batterier.
- Kontrollér produktet og batterierne for skader hver gang før brug og før og efter længere transport.

### Opbevaring

#### ADVARSEL

#### Utsigtet beskadigelse på grund af defekte eller utætte batterier !

- Opbevar altid dine produkter uden isat batteri!
- Opbevar produkt og batterier køligt og tørt. Overhold de temperaturgrænser, der fremgår af de tekniske data.



- ▶ Opbevar ikke batterier i laderen. Tag batteriet ud af laderen, når opladningen er gennemført.
- ▶ Opbevar aldrig batterier i direkte sollys, på varmekilder eller i et vindue.
- ▶ Opbevar produkt og batterier utilgængeligt for børn og uvedkommende personer.
- ▶ Kontrollér produktet og batterierne for skader hver gang før brug og før og efter længere tids opbevaring.

## 9 Fejlafhjælpning

Ved fejl, som ikke fremgår af denne tabel, eller som du ikke selv kan afhjælp, beder vi dig om at kontakte **Hilti Service**.

### 9.1 Blindnittepistolen er fungerer ikke

Fejl	Mulig årsag	Løsning
Lysdioder er ikke aktive.	Batteriet er ikke korrekt isat.	▶ Bring batteriet i indgreb med et hørbart klik.
	Aflad batteri.	▶ Udskift batteriet, og oplad det tomme batteri.
	Batteriet er for varmt eller for koldt.	▶ Bring batteriet op på den anbefalede arbejdstemperatur.
1 lysdiode blinker.	Aflad batteri.	▶ Udskift batteriet, og oplad det tomme batteri.
	Batteriet er for varmt eller for koldt.	▶ Bring batteriet op på den anbefalede arbejdstemperatur.
4 lysdioder blinker.	Produktet er kortvarigt overbelastet.	▶ Slip afbryderen, og betjen den igen.
	Overophedningsbeskyttelse.	▶ Lad produktet køle af, og rengør ventilationsåbningerne.
Overbelastningsindikatoren blinker i 10 sekunder.	Overbelastningsbeskyttelse.	▶ Fjern metalliske rester . 88
Blindnitte skydes ikke i.	Aflad batteri.	▶ Udskift batteriet, og oplad det tomme batteri.
	Patronkæber er tilsmudsede eller slidte.	▶ Rengør patronkæberne, eller 88 skift dem ud.
	Patronhuset ikke skruet korrekt på.	▶ Skru patronhuset korrekt på . 88
	Trykfjeder svækket eller defekt.	▶ Udskift trykfjederen . 88
Ingen bortskaffelse af nit-terderne.	Forkert mundstykke anvendt.	▶ Udskift mundstykket . 87
	Mundstykket er slidt.	▶ Udskift mundstykket . 87
	Nittedorn fastklemmt i patronkæber.	▶ Fjern nittedornrester fra patronhuset . 88
	Ståltyllen er tilsmudset.	▶ Rengør ståltyllen . 88
	Opsamlingsbeholderen er fuld.	▶ Tøm opsamlingsbeholderen . 88

## 10 Bortskaffelse

Størstedelen af de materialer, som anvendes ved fremstillingen af **Hilti**-produkter, kan genvindes. Materialerne skal sorteres, før de kan genvindes. I mange lande modtager **Hilti** dine udtjente maskiner med henblik på genvinding. Spørg **Hilti** kundeservice eller din forhandler.



- ▶ Elværktøj, elektriske maskiner og batterier må ikke bortskaffes sammen med almindeligt husholdningsaffald!

## 11 RoHS (direktiv til begrænsning af anvendelsen af farlige stoffer)

Under følgende link finder du tabellen med farlige stoffer: [qr.hilti.com/r9615527](http://qr.hilti.com/r9615527).



Et link til RoHS-tabellen finder du i slutningen af denne dokumentation som QR-kode.

## 12 Producentgaranti

- ▶ Hvis du har spørgsmål vedrørende garantibetingelserne, bedes du henvende dig til din lokale Hilti-partner.

## Originalbruksanvisning

### 1 Anvisningar om bruksanvisning

#### 1.1 Om denna bruksanvisning

- Läs noga igenom den här bruksanvisningen innan du använder verktyget. Det är en förutsättning för säkert arbete och problemfri hantering.
- Observera de säkerhets- och varningsanvisningar som du hittar i denna bruksanvisning och på produkten.
- Förvara alltid bruksanvisningen tillsammans med produkten och överlämna aldrig produkten till någon annan utan att bifoga den.

#### 1.2 Teckenförklaring

##### 1.2.1 Varningar

Varningarna är till för att varna för risker i samband med användning av produkten. Följande riskindikeringar används:

##### FARA

##### FARA !

- ▶ Anger överhängande risker som kan leda till svåra personskador eller dödsolycka.

##### VARNING

##### VARNING !

- ▶ Anger potentiella risker som kan leda till svåra personskador eller dödsfall.





##### FÖRSIKTIGHET

##### FÖRSIKTIGHET !

- ▶ Används för att uppmärksamma om en potentiell risksituation som kan leda till skador på person eller utrustning.


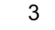
##### 1.2.2 Symboler i dokumentationen

I den här dokumentationen används följande symboler:

	Läs bruksanvisningen före användning
	Anmärkningar och annan praktisk information
	Hantering av återvinningsbara material
	Elverktyg och batterier får inte kastas i hushållssoporna

##### 1.2.3 Symboler i bilderna

Följande symboler används i bilder:

	Dessa siffror hänvisar till motsvarande bild i början av bruksanvisningen
	Numreringen återger ordningsföljden hos arbetsmomenten på bilden och kan skilja sig från arbetsmomenten i texten



	På bilden <b>Översikt</b> används positionsnummer som hänvisar till siffrorna i teckenförklaringen i avsnittet <b>Produktöversikt</b>
	Det här tecknet är till för att du ska vara extra uppmärksam på något som gäller hur du hanterar produkten.

### 1.3 Produktberoende symboler

#### 1.3.1 Symboler på produkten

Följande symboler kan förekomma på produkten:

	Använd skyddsglasögon
	Använd hörselskydd
	Använd skyddshjälm
	Likström
	Verktøget støder NFC-teknik, som är kompatibel med iOS- och Android-plattformar.
	Litiumjonbatteri
	<b>Hilti</b> -litiumjonbatteriserie som används. Observera uppgifterna i kapitlet <b>Avsedd användning</b> .
	Använd aldrig batteriet som slagverktyg.
	Låt inte batteriet falla ner på marken. Använd inte batterier som har utsatts för slag eller på annat sätt har skadats.

### 1.4 Produktinformation

**HILTI**-produkter är avsedda för professionella användare och får endast användas, underhållas och repareras av auktoriserad, utbildad personal. Personalen måste vara särskilt informerad om de risker som finns. Produkten och dess tillbehör kan utgöra en risk om den används på ett felaktigt sätt av utbildad personal eller inte används enligt föreskrifterna.

Typbeteckning och serienummer anges på typskylten.

- ▶ Använd de serienummer som anges i följande tabell. Du behöver produktuppgifterna när du kontaktar vår återförsäljare eller serviceverkstad.

#### Produkt detaljer

Nitpistol, batteridriven	RT 6-A22
Generation:	01
Serienummer:	

### 1.5 Försäkran om överensstämmelse

Vi försäkrar på eget ansvar att den produkt som beskrivs här överensstämmer med gällande direktiv och standarder. En bild på försäkran om överensstämmelse hittar du i slutet av dokumentationen.

Den tekniska dokumentationen finns sparad här:

**Hilti** Entwicklungsgesellschaft mbH | Zulassung Geräte | Hiltistraße 6 | 86916 Kaufering, Tyskland

## 2 Säkerhet

### 2.1 Säkerhetsföreskrifter

#### 2.1.1 Allmänna säkerhetsföreskrifter för elverktyg

**⚠ VARNING Läs noga igenom alla säkerhetsföreskrifter, anvisningar, avbildningar och tekniska data som medföljer detta elverktyg.** Om nedanstående anvisningar inte följs, finns risk för elektriska stötar, brand och/eller svåra skador.





## Förvara alla säkerhetsföreskrifter och anvisningarna på ett säkert ställe för framtida användning.

Begreppet "elverktyg" som används i säkerhetsföreskrifterna avser nätdrivna elverktyg (med nätkabel) och batteridrivna elverktyg (sladdlösa).

### Säker arbetsmiljö

- ▶ **Håll arbetsområdet rent och väl belyst.** Ordning eller bristfällig belysning på arbetsplatsen kan leda till olyckor.
- ▶ **Arbeta inte med elverktøget i omgivningar med explosionsrisk där det finns brännbara vätskor, gaser eller damm.** Elverktøget alstrar gnistor som kan antända dammet eller gaserna.
- ▶ **Håll barn och obehöriga personer på betryggande avstånd under arbetet med elverktøget.** Om du störs av obehöriga personer kan du förlora kontrollen över verktyget.

### Elsäkerhet

- ▶ **Elverktøgets elkontakt måste passa till vägguttaget. Elkontakten får absolut inte ändras. Använd inte adapterkontakter tillsammans med skyddsjordade elverktøg.** Originalkontakter och lämpliga vägguttag minskar risken för elstöt.
- ▶ **Undvik kroppskontakt med jordade ytor som rör, värmeelement, spisar och kylskåp.** Det finns en större risk för elstöt om din kropp är jordad.
- ▶ **Skydda elverktøget från regn och väta.** Tränger vatten in i ett elverktøg ökar risken för elstöt.
- ▶ **Använd inte anslutningskabeln på felaktigt sätt, t.ex. genom att bära eller hänga upp elverktøget i den eller dra i den för att lossa elkontakten ur vägguttaget. Håll anslutningskabeln på avstånd från värmekällor, olja, vassa kanter och rörliga delar.** Skadade eller tilltrasslade anslutningskablar ökar risken för elstöt.
- ▶ **När du arbetar med ett elverktøg utomhus, använd endast förlängningskablar som är avsedda för utomhusbruk.** Genom att använda en lämplig förlängningskabel för utomhusbruk minskar du risken för elstöt.
- ▶ **Om det är alldeles nödvändigt att använda verktyget i fuktig miljö ska du använda en jordfelsbrytare.** Användning av jordfelsbrytare minskar risken för elstöt.

### Personsäkerhet

- ▶ **Var uppmärksam, ha uppsikt över vad du gör och använd elverktøget med förnuft. Använd aldrig elverktøg om du är trött eller påverkad av droger, alkohol eller medicin.** En kort sekund av bristande uppmärksamhet när du arbetar med ett elverktøg kan leda till att du skadar dig själv eller någon annan svårt.
- ▶ **Bär alltid personlig skyddsutrustning och skyddsglasögon.** Genom att använda personlig skyddsutrustning som t.ex. dammskyddsmask, halkfria säkerhetsskor, hjälm eller hörselskydd, beroende på vilket elverktøg du använder och till vad, minskar du risken för kroppsskada.
- ▶ **Undvik oavsiktlig igångsättning. Se till att elverktøget är fränkopplat innan du ansluter det till nätströmmen och/eller batteriet, tar upp det eller bär det.** Om du bär elverktøget med fingret på strömbrytaren eller ansluter ett tillkopplat verktyg till nätströmmen kan en olycka inträffa.
- ▶ **Ta bort alla inställningsverktyg och skruvnycklar innan du kopplar in elverktøget.** Ett verktyg eller en nyckel i en roterande komponent kan leda till skador.
- ▶ **Undvik en onormal kroppshållning. Se till att du står stadigt och håller balansen.** Då kan du lättare kontrollera elverktøget i oväntade situationer.
- ▶ **Bär lämpliga kläder. Bär inte löst hängande kläder eller smycken. Håll håret, kläderna och handskarna på avstånd från rörliga delar.** Löst hängande kläder, smycken och långt hår kan dras in av roterande delar.
- ▶ **När du använder elverktøget med anordningar för uppsugning och uppsamling av damm, bör du kontrollera att dessa anordningar är rätt monterade och används korrekt.** Används en dammsugare kan faror som orsakas av damm minskas.
- ▶ **Invagga dig inte i falsk säkerhet och strunta inte säkerhetsreglerna för elverktøg även om du har stor vana vid att arbeta med elverktøget.** Oförsiktig hantering kan leda till allvariga skador inom bråkdelar av en sekund.

### Användning och hantering av elverktøg

- ▶ **Överbelasta inte verktyget. Använd elverktøg som är avsedda för det aktuella arbetet.** Med ett lämpligt elverktøg kan du arbeta bättre och säkrare inom angivet effektområde.
- ▶ **Använd aldrig elverktøget om strömbrytaren är defekt.** Ett elverktøg som inte kan kopplas in eller ur är farligt och måste repareras.
- ▶ **Dra ut elkontakten ur uttaget och/eller ta i förekommande fall bort det löstagbara batteriet innan du gör inställningar, byter tillbehör eller lägger ifrån dig verktyget.** Denna skyddsåtgärd förhindrar att du eller någon annan råkar sätta igång elverktøget av misstag.



- ▶ **Förvara elverktyg oåtkomligt för barn. Verktöget får inte användas av personer som inte är vana eller inte har läst dessa anvisningar.** Elverktyg är farliga om de används av oerfarna personer.
- ▶ **Underhåll elverktygen och tillbehören noggrant. Kontrollera att rörliga komponenter fungerar felfritt och inte kärvar och att komponenter inte har brustit eller skadats så att elverktygets funktion påverkas negativt. Se till att skadade delar repareras innan verktyget används igen.** Många olyckor orsakas av dåligt skötta elverktyg.
- ▶ **Håll insatsverktygen skarpa och rena.** Omsorgsfullt skötta insatsverktyg med skarpa egg kommer inte så lätt i kläm och går lättare att styra.
- ▶ **Använd elverktyg, tillbehör, insatsverktyg osv. enligt dessa anvisningar. Ta hänsyn till arbetsvillkoren och arbetsmomenten.** Används elverktyget på icke ändamålsenligt sätt kan farliga situationer uppstå.
- ▶ **Se till att handtaget och greppytorna är torra, rena och fria från olja och fett.** Med hala handtag och gripytor går det inte att hantera och kontrollera elverktyget säkert i oväntade situationer.

#### **Användning och hantering av batteriverktyg**

- ▶ **Ladda endast batterierna i de laddare som tillverkaren har rekommenderat.** Brandrisk kan uppstå om en laddare som är avsedd för en viss typ av batterier används för andra batterityper.
- ▶ **Använd endast batterier som är avsedda för aktuellt elverktyg.** Används andra batterier finns det risk för kroppsskada och brand.
- ▶ **Håll gem, mynt, nycklar, spikar, skruvar och andra små metallföremål på avstånd från reservbatterier för att undvika kortslutning av kontakterna.** En kortslutning av batteriets kontakter kan leda till brännskador eller brand.
- ▶ **Om batteriet används på fel sätt kan vätska rinna ur batteriet. Undvik kontakt med vätskan. Vid oavsiktlig kontakt, skölj med vatten. Om vätska kommer i kontakt med ögonen, uppsök dessutom läkare.** Batterivätskan kan orsaka hudirritation eller brännskada.
- ▶ **Använd aldrig skadade eller egenhändigt modifierade batterier.** Skadade eller modifierade batterier kan bete sig oförutsägbart och orsaka brand, explosioner eller risk för skador.
- ▶ **Utsätt aldrig batterier för öppen eld eller för höga temperaturer.** Öppen eld eller temperaturer över 130 °C (265 °F) kan orsaka explosion.
- ▶ **Följ alla anvisningar för laddning och ladda aldrig batteriet eller batteriverktyget vid temperaturer som ligger utanför det intervall som anges i bruksanvisningen.** Felaktigt utförd laddning eller laddning vid temperaturer utanför det tillåtna intervallet kan förstöra batteriet och öka risken för brand.

#### **Service**

- ▶ **Låt endast kvalificerad fackpersonal reparera elverktyget och använd då endast originalreservdelar.** Detta garanterar att verktygets säkerhet upprätthålls.
- ▶ **Utför aldrig underhåll på skadade batterier.** Underhåll av batterier får endast utföras av tillverkaren eller av auktoriserade kundservicecenter.

#### **2.1.2 Grundläggande säkerhetsanvisningar**

Förutom säkerhetsanvisningarna i de olika kapitlen av bruksanvisningen ska även följande bestämmelser alltid följas strikt.

##### **Personsäkerhet**

- ▶ Manipulera eller ändra aldrig något på verktyget.
- ▶ Använd en laddare som passar för ändamålet. Använd inte verktyget till arbeten som det inte är avsett för. Följ anvisningarna och se till att verktyget är fullt funktionsdugligt.
- ▶ Verktyget är endast avsett för blindnitar (pop-nitar).
- ▶ Var uppmärksam, ha kontroll över det du gör och använd verktyget med förnuft. Använd inte verktyget om du är okoncentrerad.
- ▶ Undvik risker för personskada genom att endast använda originaltillbehör och reservdelar från **Hilti** eller av motsvarande kvalitet.
- ▶ Använd endast fästelement som är avsedda och godkända för verktyget.
- ▶ Observera de råd beträffande användning, skötsel och underhåll som ges i bruksanvisningen.
- ▶ Rikta aldrig verktyget mot dig själv eller någon annan person.
- ▶ Håll inte verktyget mot din hand eller mot någon annan del av kroppen (eller någon del av någon annans kropp).
- ▶ Elementen ska endast fästas på underlagsmaterial av metall. Försök inte att fästa elementen på andra grundmaterial.
- ▶ Tryck inte på avtryckaren innan verktyget har kontakt med och ligger an helt och hållet mot underlaget.
- ▶ Håll alltid bultpistolen i rätt vinkel mot underlaget vid infästning, för att på så vis förhindra att fästelementet slinter mot underlagsmaterialet.



- ▶ Lägg aldrig till ett extra element med en andra infästning, eftersom det kan leda till att elementen går sönder.
- ▶ Se till att handtaget är torrt, rent och fritt från olja och fett.
- ▶ Lämna aldrig ett laddat verktyg utan uppsikt.
- ▶ Ta alltid bort blindniten före rengörings-, service- och underhållsarbeten.
- ▶ Lämna aldrig verktyget utan uppsikt.
- ▶ Verktyg som inte används ska förvaras urladdade (blindnitarna ska tas ur) på ett torrt och tillslutet ställe som inte är åtkomligt för barn.
- ▶ Demontera inte ett upphettat verktyg, eller använd skyddshandskar om du är tvungen att demontera det.
- ▶ Använd inte verktyget om någon del är skadad eller om manöverdelarna inte fungerar ordentligt. Låt **Hilti Service** reparera verktyget.
- ▶ Slå inte av eller på strömbrytaren om en blindnit sitter i verktyget.
- ▶ Titta inte direkt in i verktygets LED-belysning och undvik att lysa i ansiktet på andra personer. Risk för bländning.

### Säkerhet på arbetsplatsen

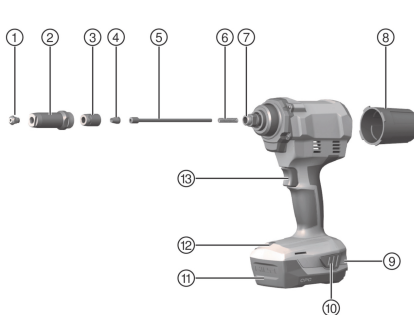
- ▶ Se till att det finns tillräckligt med ljus på arbetsplatsen.
- ▶ Håll god ordning på arbetsplatsen. Håll arbetsområdet fritt från föremål som kan utgöra en skaderisk.
- ▶ Använd skor med halkfria sulor.
- ▶ Under användning ska såväl användaren som personer i närheten bära lämpliga skyddsglasögon och skyddshjälm, hörselskydd och skyddshandskar.
- ▶ När verktyget inte används ska blindnitarna och verktyget förvaras innanför lås och bom och alltid oåtkomligt för barn.
- ▶ Barn och obehöriga får inte vistas i arbetsområdet.
- ▶ Undvik att stå i en onaturlig arbetsställning. Se till att du står stadigt och håller balansen.
- ▶ Innan du sätter i ett element måste du kontrollera att ingen befinner sig på andra sidan av plåten som ska fästas.
- ▶ Ta hänsyn till omgivningen. Använd inte verktyget där det finns risk för brand eller explosioner.

### 2.1.3 Omsorgsfull hantering och användning av batterier

- ▶ Observera de särskilda föreskrifterna för transport, förvaring och användning av litiumjonbatterier.
- ▶ Utsätt inte batterierna för höga temperaturer, direkt solljus eller eld.
- ▶ Batterier får inte tas isär, klämmas, upphettas till mer än 80 °C (176 °F) eller brännas upp.
- ▶ Använd eller ladda inte batterier som tagit emot slag, har fallit från över en meters höjd eller är skadade på något annat sätt. I sådana fall, kontakta **Hilti-service**.
- ▶ Om batteriet är så hett att du inte kan ta i det kan det vara defekt. Ställ batteriet på en plats där inget riskerar att fatta eld och på betryggande avstånd från brännbart material. Låt batteriet svalna. Om batteriet efter en timme fortfarande är så hett att det inte går att ta i är det defekt. Kontakta **Hilti-service**.

## 3 Beskrivning

### 3.1 Produktöversikt



- 1 Munstycke
- 2 Stålhylsa
- 3 Bussningshus
- 4 Bussning
- 5 Tryckbussning
- 6 Tryckfjäder
- 7 Adapterstycke
- 8 Uppsamlingsbehållare
- 9 Laddningsstatus och felindikering för batteriet
- 10 Spärrar för batteri med extrafunktion för aktivering av laddningsindikering
- 11 Batteri
- 12 Belysning/överbelastningslampa
- 13 Omkopplare



### 3.2 Leveransinnehåll

Nitpistol, fyra munstycken, nyckel, avtagbar uppsamlingsbehållare, bruksanvisning.

Dessutom finns fler systemprodukter för din produkt både i närmaste **Hilti Store** och på nätet: [www.hilti.group](http://www.hilti.group)

### 3.3 Avsedd användning

Den beskrivna produkten är en handhållen batteridrivna nitpistol.

- ▶ Använd endast **Hilti** litiumjonbatterier från B22-serien till den här produkten.
- ▶ Använd endast **Hilti** batteriladdare i C4/36-serien för dessa batterier.

### 3.4 Indikering för litiumjonbatteriet

Litiumjonbatteriets laddningsstatus och störningar i verktyget signaleras via batteriets indikeringar. Tryck på en av litiumjonbatteriets låsknappar för att se batterinivån.

Status	Betydelse
4 lysdioder lyser.	Laddningsstatus: 75 % till 100 %
3 lysdioder lyser.	Laddningsstatus: 50 % till 75 %
2 lysdioder lyser.	Laddningsstatus: 25 % till 50 %
1 lysdiod lyser.	Laddningsstatus: 10 % till 25 %
1 lysdiod blinkar.	Laddningsstatus: < 10 %
1 lysdiod blinkar, verktyget är inte färdigt att användas.	Batteriet är överhettat eller helt urladdat.
4 lysdioder blinkar, verktyget är inte färdigt att användas.	Verktyget är överlastat eller överhettat.

**i** Det går inte att få reda på laddningsstatus när strömbrytaren är intryckt och i upp till fem sekunder efter det att strömbrytaren har släppts upp.

Läs anvisningarna i kapitlet Felsökning om lysdioderna för batteriindikering börjar blinka.

### 3.5 Överlastskydd

Vid överbelastning stängs verktyget automatiskt av och överbelastningslampan blinkar under 10 s.

**i** Under den tiden kan verktyget inte användas. Överbelastning orsakas vanligen av att restprodukter fastnar i matningsmekanismen, som då måste rengöras. Följ anvisningarna för hur restprodukter ska avlägsnas, i kapitlet "Skötsel och underhåll". När blockeringen har tagits bort bör verktyget gå att använda igen.

## 4 Teknisk information

	RT 6-A22
<b>Märkspänning</b>	21,6 V
<b>Vikt enligt EPTA Procedure 01 inklusive batteri B228.0</b>	2,7 kg
<b>Slaglängd</b>	25 mm

### 4.1 Batteri

<b>Batteriets driftspänning</b>	21,6 V
<b>Omgivningstemperatur vid drift</b>	-17 °C ... 60 °C
<b>Förvaringstemperatur</b>	-20 °C ... 40 °C
<b>Batteritemperatur när laddningen påbörjas</b>	-10 °C ... 45 °C



## 4.2 Bullerinformation och vibrationsvärden enligt EN 62841

De ljudtrycks- och vibrationsvärden som anges i anvisningarna har uppmätts med en standardiserad mätmetod och kan användas för att jämföra olika elverktyg med varandra. De kan också användas för att göra en preliminär uppskattning av exponeringarna.

De angivna värdena representerar elverktygets huvudsakliga användning. När elverktyget begagnas inom andra områden, med andra insatsverktyg eller med otillräckligt underhåll, kan mätning ge avvikande värden. Det innebär att exponeringen under den totala arbetstiden kan ökas betydligt.

För att uppskattningen av exponeringarna ska bli exakt bör man också räkna in de tider då verktyget är avstängt eller då det är påslaget men inte används. Det kan betydligt minska exponeringen under den totala arbetstiden.

Vidta även andra säkerhetsåtgärder för att skydda användaren mot effekterna av buller och vibrationer, exempelvis: underhåll av elverktyg och insatsverktyg, möjlighet att hålla händerna varma, välorganiserade arbetsförlopp.

### Bullerinformation

	RT 6-A22
Ljudeffektnivå LWA	98,9 dB(A)
Osäkerhet ljudeffektnivå KWA	3 dB(A)
Ljudtrycksnivå LpA	85,9 dB(A)
Osäkerhet ljudtrycksnivå KpA	3 dB(A)

### Vibrationsinformation

	RT 6-A22
Vibrationsvärde ah,D	0,94 m/s <sup>2</sup>
Osäkerhet för ovanstående vibrationsvärden K	0,033 m/s <sup>2</sup>

## 4.3 Tilldelning av munstycken för de blindnitar som ska användas

Munstycksbeteckning	Blindnitsdiameter för alla kommersiella material
RTN 2.4, NP 2.4	2,4 mm
RTN 3.2, NP 3.2	3,2 mm
RTN 4.0, NP 4.0	4,0 mm
RTN 4.8, NP 4.8	4,8 mm 5,0 mm (endast blindnitar av aluminium)

## 5 Förberedelser för arbete

### 5.1 Förberedelser för arbete

#### VARNING

#### Risk för personskada till följd av oavsiktlig start!

- ▶ Kontrollera att produkten är avstängd innan du sätter i batteriet.
- ▶ Ta alltid bort batteriet innan du gör några inställningar på verktyget eller byter tillbehördelar.

Observera de säkerhets- och varningsanvisningar som du hittar i dokumentationen och på själva enheten.

#### 5.1.1 Laddning av batteri

1. Läs batteriladdarens bruksanvisning innan du laddar batteriet.
2. Se till att batteriets och batteriladdarens sladdar är rena och torra.
3. Ladda batteriet i en godkänd batteriladdare. 96



### 5.1.2 Sätta i batteriet

**⚠ VARNING****Risk för personskada på grund av kortslutning eller nedfallande batteri!**

- ▶ Kontrollera innan du sätter in batteriet i produkten att både batteriets och produktens kontakter är fria från smuts och andra hinder.
- ▶ Säkerställ att batteriet alltid hakar i ordentligt.

1. Ladda batterierna helt innan de används första gången.
2. Skjut in batteriet i produkten tills det hakar i med ett klick.
3. Kontrollera att batteriet sitter stadigt.

### 5.1.3 Ta ur batteri

1. Tryck in batteriets spärrar.
2. Ta ut batteriet ur verktyget.

### 5.1.4 Byte av munstycke

**⚠ FÖRSIKTIGHET****Risk för personskada** Du kan skadas av en blindnit.

- ▶ Kontrollera att det inte finns någon blindnit i infästningsverktyget.
1. Tryck in strömbrytaren och håll den intryckt.
  2. Öppna munstycket med lämplig ringnyckel (nyckelvidd 12) och skruva av det helt och hållet.
  3. Skruva på det nya munstycket.
  4. Dra åt munstycket med en lämplig ringnyckel.

## 6 Arbeta

### 6.1 Infästning av blindnit

1. Montera ett munstycke som passar den blindnitdiameter som ska användas.
2. För in blindniten i munstycket.
3. Sätt produkten jämnt mot arbetsstycket.



Infästning kan endast göras i förborrade arbetsstycken.

4. Tryck en gång på omkopplaren för att fästa blindniten.
5. Luta produkten bakåt så att den avdragna nithylsan hamnar i uppsamlingsbehållaren.

### 6.2 Töm uppsamlingsbehållaren

**⚠ FÖRSIKTIGHET****Materiell skada** Tryckhylsan kan skadas och niten kan fastna.

- ▶ Töm uppsamlingsbehållaren regelbundet (åtminstone var 50:e infästning).

1. Skruva av uppsamlingsbehållaren moturs.
2. Töm uppsamlingsbehållaren.
3. Skruva på uppsamlingsbehållaren igen på produkten.

## 7 Skötsel och underhåll av produkten

### 7.1 Borttagning av metalliska restprodukter

1. Ta en lämplig skiftnyckel (nyckelvidd 24) och lossa stålhylsan.
2. Skruva av stålhylsan helt och hållet.
3. Knacka ur stålhylsan ordentligt.
4. Skruva av munstycket och rengör stålhylsan med en trasa tills alla metallrester har avlägsnats.
5. Skruva på munstycket igen.
6. Öppna bussningshuset med lämplig ringnyckel (nyckelvidd 17) och skruva av det helt och hållet.
7. Ta ur den tredelade bussningen.



8. Knacka ur bussningshuset ordentligt.
9. Rengör bussningshuset och bussningen med en trasa som har fuktats med rostskydd tills alla metallrester har avlägsnats.



Om bussningarna är slitna ska de bytas ut.

10. Ta nu bort tryckbussningen och tryckfjädersnåren.
11. Rengör tryckbussningen och tryckfjädersnåren med en trasa.
12. Rengör adapterstycket med en trasa.
13. Använd en 15 mm-nyckel för att se till att kopplingsaxeln sitter fast ordentligt.
14. Sätt sedan tillbaka alla delar i omvänd ordning.



Smörj in tryckbussningen och bussningshuset på utsidan med **Hilti**-fett. Spruta en droppe olja i bussningshuset.

15. Dra åt stålhylsan med lämplig skiftnyckel (nyckelvidd 24).

## 7.2 Avlägsnande av metallbitar från bussningshuset

1. Ta en lämplig skiftnyckel (nyckelvidd 24) och lossa stålhylsan.
2. Skruva av stålhylsan helt och hållet.
3. Knacka ur stålhylsan ordentligt.
4. Öppna bussningshuset med lämplig ringnyckel (nyckelvidd 17) och skruva av det helt och hållet.
5. Knacka ur bussningshuset ordentligt.
  - ▶ Då åker den tredelade bussningen och metallbitarna ur.
6. Sätt sedan tillbaka alla delar i omvänd ordning.



Spruta en droppe olja i bussningshuset.

7. Dra åt stålhylsan med lämplig skiftnyckel (nyckelvidd 24).

## 7.3 Kontroll av att bussningshuset sitter rätt

1. Ta en lämplig skiftnyckel och lossa stålhylsan.
2. Skruva av stålhylsan helt och hållet.
3. Kontrollera att bussningshuset sitter rätt.
4. Skruva vid behov på bussningshuset igen helt och hållet på adapterstycket.
5. Skruva på stålhylsan igen.
6. Dra åt stålhylsan med lämplig skiftnyckel.

## 7.4 Skötsel och underhåll



### VARNING

#### Risk för personskada vid anslutet batteri !

- ▶ Ta alltid bort batteriet innan skötsel och underhåll utförs!

#### Skötsel av produkten

- Ta försiktigt bort smuts som sitter fast.
- Rengör ventilationsspringorna försiktigt med en torr och mjuk borste i förekommande fall.
- Rengör höljet bara med en lätt fuktad trasa. Använd inte rengöringsmedel med silikon, eftersom det kan skada plastdelarna.
- Använd en ren och torr trasa för att rengöra produktens kontakter.

#### Skötsel av litiumjonbatterier

- Använd aldrig ett batteri med tilltäppta ventilationsspringor. Rengör ventilationsspringorna försiktigt med en torr och mjuk borste.
- Undvik att utsätta batteriet för onödigt mycket damm eller smuts. Utsätt aldrig batteriet för hög fukt (t.ex. genom att sänka ner det i vatten eller låta det stå i regnet). Om ett batteri har blivit genombliött ska det hanteras som ett skadat batteri. Förvara det i en brandsäker behållare och kontakta **Hilti**-service.



- Håll batteriet fritt från främmande olja och fett. Låt inte onödigt mycket damm eller smuts ansamlas på batteriet. Rengör batteriet med en mjuk borste eller en ren och torr trasa. Använd inte rengöringsmedel med silikon, eftersom det kan skada plastdelarna.  
Rör inte vid batteriets kontakter och ta inte bort fettet på kontakterna som har applicerats i fabriken.
- Rengör höljet bara med en lätt fuktad trasa. Använd inte rengöringsmedel med silikon, eftersom det kan skada plastdelarna.

**Underhåll**

- Kontrollera regelbundet att inga synliga delar har skadats och att alla reglage fungerar som de ska.
- Använd inte produkten om den uppvisar skador eller funktionsstörningar. Låt **Hilti Service** reparera produkten omgående.
- Efter skötsel- och underhållsarbeten ska alla skyddsanordningar monteras igen och kontrolleras.



Använd endast originalreservdelar och förbrukningsmaterial för säker drift. Godkända reservdelar, förbrukningsmaterial och tillbehör till din produkt från **Hilti** hittar du i närmaste **Hilti Store** eller på: [www.hilti.group](http://www.hilti.group)

**8 Transport och förvaring av sladdlösa verktyg och batterier****Transport****⚠ FÖRSIKTIGHET****Oavsiktlig start under transport. !**

- ▶ Transportera alltid produkten utan insatta batterier.
- ▶ Ta ut batteriet/batterierna.
- ▶ Transportera aldrig batterierna löst liggande. Under transport ska batterierna skyddas mot alltför hårda stötar och vibrationer samt hållas isolerade från eventuella ledande material eller andra batterier så att de inte kommer i kontakt med andra batteripoler och orsakar en kortslutning. **Observera lokala transportföreskrifter för batterier.**
- ▶ Batterier får inte skickas per post. Vänd dig till ett fraktbolag om du vill skicka intakta batterier.
- ▶ Kontrollera produkt och batterier före varje användning samt före och efter längre transport för att se till att de inte är skadade.

**Förvaring****⚠ VARNING****Oavsiktlig skada på grund av trasiga eller läckande batterier. !**

- ▶ Förvara alltid produkten utan insatta batterier.
- ▶ Förvara produkt och batterier svalt och torrt. Följ de temperaturgränsvärden som anges i den tekniska informationen.
- ▶ Förvara inte batterierna i batteriladdaren. Ta alltid ur batteriet ur laddaren när laddningen är klar.
- ▶ Förvara aldrig batterier i solen, på värmekällor eller bakom glas.
- ▶ Förvara produkt och batteri utom räckhåll för barn och obehöriga personer.
- ▶ Kontrollera produkt och batterier före varje användning samt före och efter längre tids förvaring för att se till att de inte är skadade.

**9 Felsökning**

Kontakta **Hilti Service** om det uppstår ett fel som inte finns med i den här tabellen eller som du inte lyckas åtgärda på egen hand.

**9.1 Nitpistolen är inte fullt funktionsduglig**

Fel	Möjlig orsak	Lösning
Lysdioderna visar inget.	Batteriet har inte satts in helt.	▶ Tryck in batteriet tills du hör ett "klick".
	Batteriet är urladdat.	▶ Byt batteri och ladda det tomma batteriet.
	Batteriet för varmt eller för kallt.	▶ Låt batteriet få rekommenderad arbetstemperatur.





Fel	Möjlig orsak	Lösning
1 lysdiod blinkar.	Batteriet är urladdat.	► Byt batteri och ladda det tomma batteriet.
	Batteriet för varmt eller för kallt.	► Låt batteriet få rekommenderad arbetstemperatur.
4 lysdioder blinkar.	Produkten är tillfälligt överbelastad.	► Släpp strömbrytaren och tryck in den igen.
	Överhettningsskydd.	► Låt produkten svalna och rengör ventilationspringan.
Överbelastningslampan blinkar i tio sekunder.	Överbelastningsskydd.	► Ta bort metallrester . 98
Blindniten fäste inte.	Batteriet är urladdat.	► Byt batteri och ladda det tomma batteriet.
	Chuckbacken är smutsig eller förslitet.	► Rengör chuckbacken resp. 98 byt ut den.
	Bussningshuset är felaktigt påskruvat.	► Skruva på bussningshuset på rätt sätt . 99
	Tryckfjäders är försvagad eller defekt.	► Byt ut tryckfjäders . 98
Inget nitavfall.	Fel munstycke används.	► Byt munstycke . 98
	Munstycket är utslitet.	► Byt munstycke . 98
	En nithylsa har kilats fast i chuckbacken.	► Ta bort resterna av nithylsan från bussningshuset . 99
	Stålhylsan är smutsig.	► Rengör stålhylsan . 98
	Uppsamlingsbehållaren är full.	► Töm uppsamlingsbehållaren . 98

## 10 Avfallshantering

**Hilti**-verktyg är till stor del tillverkade av återvinningsbara material. En förutsättning för återvinning är att materialen separeras på rätt sätt. I många länder kan du lämna in ditt uttjänta verktyg så att **Hilti** tar hand om det. Hör efter med **Hilti**s kundtjänst eller din kontaktperson.



- Kasta inte elverktyg, elektronisk apparatur och batterier i hushållssoporna.

## 11 RoHS (föreskrifter för begränsning av användningen av farliga ämnen)

Använd den här länken för att komma till tabellen över farliga ämnen: [qr.hilti.com/r9615527](http://qr.hilti.com/r9615527).

En länk till RoHS-tabellen hittar du i slutet på det här dokumentet i form av en QR-kod.

## 12 Tillverkargaranti

- Vänd dig till din lokala **Hilti**-representant om du har frågor om garantivillkoren.

# Original bruksanvisning

## 1 Information om bruksanvisningen

### 1.1 Om denne bruksanvisningen

- Det er viktig at bruksanvisningen leses før produktet brukes for første gang. Dette er en forutsetning for sikkerhet under arbeidet og problemfritt bruk.
- Følg sikkerhetsanvisningene og advarslene i denne bruksanvisningen og på produktet.



- Oppbevar alltid bruksanvisningen sammen med produktet, og sørg for at bruksanvisningen alltid følger med hvis produktet overtas av andre personer.

## 1.2 Symbolforklaring

### 1.2.1 Farehenvisninger

Farehenvisninger advarer mot farer under håndtering av produktet. Følgende signalord brukes:



**FARE**

**FARE !**

- ▶ For en umiddelbart truende fare som kan føre til alvorlige personskader eller død.



**ADVARSEL**

**ADVARSEL !**

- ▶ Varsler en mulig fare som kan føre til alvorlige personskader eller død.



**FORSIKTIG**

**FORSIKTIG !**

- ▶ Varsler om en mulig farlig situasjon som kan føre til personskade eller materiell skade.

### 1.2.2 Symboler i dokumentasjonen

Følgende symboler brukes i denne dokumentasjonen:

	Les bruksanvisningen før bruk
	Anvisninger om bruk og annen nyttig informasjon
	Håndtering av resirkulerbare materialer
	Ikke kast elektriske apparater eller batterier i husholdningsavfallet

### 1.2.3 Symboler i illustrasjoner

Følgende symboler brukes i illustrasjonene:

	Disse tallene henviser til illustrasjonen foran i denne bruksanvisningen
	Nummereringen angir rekkefølgen for arbeidstrinnene på bildet og kan avvike fra arbeidstrinnene i teksten
	Posisjonsnumrene brukes i illustrasjonen <b>Oversikt</b> og henviser til numrene på teksten i avsnittet <b>Produktoversikt</b>
	Dette symbolet betyr at håndtering av produktet krever stor grad av oppmerksomhet.

## 1.3 Produktavhengige symboler

### 1.3.1 Symboler på produktet

Følgende symboler kan brukes på produktet:

	Bruk vernebriller
	Bruk hørselsvern
	Bruk hjelm
	Likestrøm



	Maskinen støtter NFC-teknologi som er kompatibel med iOS- og Android-plattformer.
Li-ion	Li-ion-batteri
	Brukt <b>Hilti</b> Li-ion-batteriserie. Følg anvisningene i kapitlet <b>Forskriftsmessig bruk</b> .
	Bruk aldri batteriet som slagverktøy.
	Ikke mist ned batteriet. Ikke bruk et batteri som har vært utsatt for støt eller er skadet på annen måte.

## 1.4 Produktinformasjon

**HILTI**-produkter er laget for profesjonell bruk og må kun brukes, vedlikeholdes og repareres av kyndig personale. Dette personalet må informeres om eventuelle farer som kan oppstå. Produktet og tilleggsutstyret kan utgjøre en fare hvis det betjenes av ukvalifisert personale eller det benyttes feil.

Typebetegnelse og serienummer står på typeskiltet.

- ▶ Skriv inn serienummeret i tabellen nedenfor. Du trenger produktspesifikasjonene ved henvendelser til Hiltis representant eller servicesenter.

### Produktspesifikasjoner

Blindnaglepistol, batteridrevet	RT 6-A22
Generasjon:	01
Serienummer:	

## 1.5 Samsvarserklæring

Vi erklærer herved at produktet som er beskrevet her, er i samsvar med gjeldende normer og direktiver. Du finner et bilde av samsvarserklæringen på slutten av denne dokumentasjonen.

Den tekniske dokumentasjonen er lagret her:

Hilti Entwicklungsgesellschaft mbH | Zulassung Geräte | Hiltistraße 6 | 86916 Kaufering, DE

## 2 Sikkerhet

### 2.1 Sikkerhetsanvisninger

#### 2.1.1 Generelle sikkerhetsregler for elektroverktøy

**⚠ ADVARSEL** Les alle sikkerhetsanvisninger, instruksjer, illustrasjoner og tekniske data som elektroverktøyet er utstyrt med. Manglende overholdelse av anvisningene nedenfor kan medføre elektrisk støt, brann og/eller alvorlige personskader.

**Overhold alle sikkerhetsanvisninger og instruksjoner i hele bruksperioden.**

Begrepet "elektroverktøy" som er brukt i sikkerhetsanvisningene, viser til nettdrevne elektroverktøy (med nettkabel) eller til batteridrevne elektroverktøy (uten nettkabel).

#### Sikkerhet på arbeidsplassen

- ▶ **Hold arbeidsområdet rent og godt opplyst.** Rotete eller dårlig belyste arbeidsområder kan føre til ulykker.
- ▶ **Bruk ikke elektroverktøyet i eksplosjonsfarlige omgivelser hvor det befinner seg brennbare flytende stoffer, gasser eller støv.** Elektroverktøy lager gnister som kan antenne støv eller damp.
- ▶ **Hold barn og andre personer på sikker avstand mens elektroverktøyet brukes.** Hvis du blir forstyrret under arbeidet, kan du miste kontrollen over verktøyet.

#### Elektrisk sikkerhet

- ▶ **Elektroverktøyets støpsel må passe i stikkontakten. Støpselet må ikke forandres på noen som helst måte. Bruk ikke adapterkontakt på jordete elektroverktøy.** Uendrede støpsler og egnede stikkontakter minsker risikoen for elektrisk støt.
- ▶ **Unngå kroppskontakt med jordete overflater som rør, radiatorer, komfyrer eller kjøleskap.** Risikoen for elektriske støt er høyere når kroppen er jordet.
- ▶ **Hold elektroverktøyet unna regn og fuktighet.** Risikoen for elektrisk støt øker ved inntrenging av vann i et elektroverktøy.



- ▶ **Bruk ikke ledningen til å bære elektroverktøyet, henge det opp eller til å dra støpselet ut av stikkkontakten. Hold ledningen unna varme, olje, skarpe kanter og deler som beveger seg.** Skadde eller sammenviklede ledninger øker risikoen for elektriske støt.
- ▶ **Bruk kun skjøteledninger som også er godkjent for utendørs bruk når du arbeider med et elektroverktøy utendørs.** Bruk av skjøteledning som er egnet til utendørs bruk, minsker risikoen for elektrisk støt.
- ▶ **Må elektroverktøyet brukes i fuktige omgivelser, er det nødvendig å bruke en jordfeilbryter.** Bruk av en jordfeilbryter reduserer risikoen for elektrisk støt.

#### **Personsikkerhet**

- ▶ **Vær oppmerksom, pass på hva du gjør, og gå fornuftig fram under arbeidet med et elektroverktøy. Ikke bruk elektroverktøy når du er trøtt eller påvirket narkotika, alkohol eller medikamenter.** Et øyeblikks uoppmerksomhet ved bruk av elektroverktøyet kan være nok til å forårsake alvorlige personskader.
- ▶ **Bruk alltid personlig verneutstyr og vernebriller.** Bruk av personlig verneutstyr som støvmaske, sklisikre vernesko, hjelm eller hørselsvern – avhengig av type og bruk av elektroverktøyet – reduserer risikoen for skader.
- ▶ **Unngå utilsiktet start. Forsikre deg om at elektroverktøyet er slått av før du setter i stikkkontakten eller batteriet og før du løfter eller flytter elektroverktøyet.** Hvis du holder fingeren på bryteren når du bærer elektroverktøyet, eller kobler elektroverktøyet til strøm i innkoblet tilstand, kan dette føre til uhell.
- ▶ **Fjern justeringsverktøy og skrunøkkel før du slår på elektroverktøyet.** Et verktøy eller en nøkkel som befinner seg i en roterende maskindel, kan føre til skader.
- ▶ **Unngå uhensiktsmessige arbeidsposisjoner. Sørg for å stå stødig og i balanse.** Dermed kan du kontrollere elektroverktøyet bedre i uventede situasjoner.
- ▶ **Bruk egnete klær. Ikke bruk vide klær eller smykker. Hold hår, tøy og hansker unna deler som beveger seg.** Løstsittende tøy, smykker eller langt hår kan komme inn i deler som beveger seg.
- ▶ **Hvis det er montert støvavsugs- og oppsamlingsinnretninger, må det kontrolleres at disse er koblet til og blir brukt på riktig måte.** Bruk av støvavsug kan redusere faremomentene i forbindelse med støv.
- ▶ **Ikke føl deg for trygg og ikke bryt sikkerhetsreglene for elektroverktøy, heller ikke når du etter lang tids bruk er blitt fortrolig med elektroverktøyet.** Et øyeblikks uaktsomhet kan føre til alvorlige personskader.

#### **Bruk og behandling av elektroverktøyet**

- ▶ **Ikke overbelast verktøyet. Bruk et elektroverktøy som er beregnet til den type arbeid du vil utføre.** Med et passende elektroverktøy arbeider du bedre og sikrer i det angitte effektområdet.
- ▶ **Ikke bruk elektroverktøy med defekt bryter.** Et elektroverktøy som ikke lenger kan slås av eller på, er farlig og må repareres.
- ▶ **Dra ut støpselet fra stikkkontakten og/eller ta ut et uttakbart batteri før du foretar maskininnstillinger, bytter tilleggsutstyr eller legger bort verktøyet.** Disse tiltakene forhindrer utilsiktet start av elektroverktøyet.
- ▶ **Oppbevar elektroverktøy som ikke brukes, utenfor barns rekkevidde. La ikke personer som ikke er fortrolige med verktøyet eller ikke har lest disse instruksjonene, bruke verktøyet.** Elektroverktøy er farlige når de brukes av uerfarne personer.
- ▶ **Sørg for grundig stell og vedlikehold av elektroverktøyet med tilbehør. Kontroller at bevegelige deler på elektroverktøyet fungerer feilfritt og ikke klemmes fast, og at ingen deler er brukket eller skadet, slik at dette innvirker på elektroverktøyets funksjon. La skadde deler repareres før elektroverktøyet brukes.** Mange ulykker er et resultat av dårlig vedlikeholdte elektroverktøy.
- ▶ **Hold skjæreverktøy skarpe og rene.** Godt vedlikeholdte skjæreverktøy med skarpe skjærekanten blir sjeldnere fastklemt og er lettere å styre.
- ▶ **Bruk elektroverktøy, tilbehør, arbeidsverktøy osv. i overensstemmelse med denne anvisningen. Ta hensyn til arbeidsforholdene og arbeidet som skal utføres.** Bruk av elektroverktøy til andre formål enn det som er angitt, kan føre til farlige situasjoner.
- ▶ **Hold håndtak og gripeflater tørre, rene og frie for olje og fett.** Glatte håndtak og gripeflater gir ikke sikker betjening og kontroll av elektroverktøyet i uforutsette situasjoner.

#### **Bruk og behandling av det batteridrevne elektroverktøyet**

- ▶ **Bruk kun ladere som er anbefalt av produsenten når du skal lade batteriene.** Det oppstår brannfare når det brukes andre batterier i en lader enn dem laderen er egnet for.
- ▶ **Bruk bare batterier som er beregnet for de forskjellige elektroverktøyene.** Bruk av andre batterier kan medføre skader og brannfare.



- ▶ **Unngå å oppbevare ubrukte batterier i nærheten av binders, mynter, nøkler, nagler, skruer eller andre små metallgjenstander som kan forårsake kortslutning av kontakten.** En kortslutning mellom batterikontaktene kan føre til forbrenninger eller brann.
- ▶ **Ved feil bruk kan væske lekke fra batteriet. Unngå kontakt med denne væsken. Ved tilfeldig kontakt må det skylles med vann. Hvis det kommer væske i øynene, må du i tillegg oppsøke lege.** Batterivæske som renner ut, kan føre til irritasjoner på huden eller forbrenninger.
- ▶ **Ikke bruk batterier som er skadde eller modifiserte.** Skadde eller modifiserte batterier kan oppføre seg uforutsigbart og forårsake brann, eksplosjon eller personskade.
- ▶ **Ikke utsett batteriet for åpen ild eller høye temperaturer.** Ild eller temperaturer over 130 °C (265 °F) kan forårsake eksplosjon.
- ▶ **Følg alle anvisningene for lading, og lad aldri batteriet eller det batteridrevne verktøyet utenfor temperaturområdet som er angitt i bruksanvisningen.** Feil lading eller lading utenfor det tillatte temperaturområdet kan ødelegge batteriet og øke brannfaren.

### Service

- ▶ **Elektroverktøyet må kun repareres av kvalifisert fagpersonale og kun med originale reservedeler.** Slik opprettholdes maskinens sikkerhet.
- ▶ **Vedlikehold ikke skadde batterier.** Alt vedlikehold på batterier skal utføres av produsenten eller et godkjent serviceverksted.

### 2.1.2 Grunnleggende sikkerhetsanvisninger

I tillegg til sikkerhetsanvisningene i de enkelte kapitlene i denne bruksanvisningen må følgende bestemmelser alltid overholdes nøye.

#### Personikkerhet

- ▶ Ikke foreta modifiseringer eller endringer på maskinen.
- ▶ Bruk riktig maskin. Ikke bruk maskinen til formål den ikke er beregnet for, kun til tiltenkte bruksområder. Maskinen må være i teknisk feilfri stand.
- ▶ Maskinen er utelukkende beregnet for bearbeiding av blindnagler.
- ▶ Vær oppmerksom, pass på hva du gjør og gå fornuftig fram under arbeidet med maskinen. Ikke bruk maskinen hvis du er ukonsentrert.
- ▶ For å unngå fare for personskader må det bare brukes originalt **Hilti**-tilbehør og -reservedeler eller material av samme kvalitet.
- ▶ Bruk kun festeelementer som er beregnet for denne maskinen.
- ▶ Følg informasjonen i bruksanvisningen angående bruk, stell og vedlikehold.
- ▶ Ikke rett maskinen mot deg selv eller andre personer.
- ▶ Ikke press maskinen mot hånden din eller mot andre kroppsdeler (eller kroppsdeler på andre personer).
- ▶ Fest elementene bare på underlagsmateriale av metall. Ikke prøv å feste elementer på andre underlag.
- ▶ Trykk kun på avløseren når verktøyet er i kontakt med underlagsmaterialet og er helt innpresset.
- ▶ Hold alltid boltepestolen i en rett vinkel mot underlaget ved festing slik at festeelementet ikke spretter tilbake fra underlagsmaterialet.
- ▶ Ikke fest et element med enda et feste, da dette kan føre til elementbrudd.
- ▶ Hold håndtakene tørre, rene og fri for olje og fett.
- ▶ La ikke en ladet maskin ligge uten tilsyn.
- ▶ Fjern alltid blindnaglen før det utføres rengjørings-, service- og vedlikeholdsarbeid.
- ▶ La aldri maskinen ligge uten tilsyn.
- ▶ Tøm maskiner som ikke er i bruk (blindnaglen er fjernet), og oppbevar dem på et tørt og avlåst sted som er utilgjengelig for barn.
- ▶ Ikke ta maskinen fra hverandre når den er kald, eller dersom dette ikke kan unngås, bruk vernehansker.
- ▶ Ikke benytt maskinen når deler er skadet eller ikke fungerer feilfritt. Få maskinen reparert av **Hilti** service.
- ▶ Ikke trykk på bryteren hvis en blindnagle sitter i maskinen.
- ▶ Ikke se rett inn i belysningen (LED), og ikke lys inn i ansiktet til andre personer. Du kan bli blendet.

#### Sikkerhet på arbeidsplassen

- ▶ Sørg for god belysning på arbeidsplassen.
- ▶ Hold arbeidsplassen ryddig. Gjenstander som kan medføre fare, bør fjernes fra arbeidsplassen.
- ▶ Bruk sko som ikke sklir.
- ▶ Ved bruk av maskinen må både du og personer som befinner seg i nærheten, bruke egnede vernebriller, vernehjelm, hørselsvern og vernehansker.
- ▶ Når maskinen ikke er i bruk, må den og blindnaglene oppbevares innelåst og utenfor barns rekkevidde.
- ▶ Hold barn og andre personer unna arbeidsområdet.



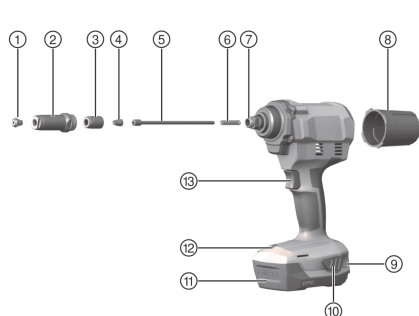
- ▶ Unngå unormal kroppsposisjon. Sørg for å stå stødig og i balanse.
- ▶ Før du fester elementer, må du forsikre deg om at ingen oppholder seg på baksiden av platene som skal festes.
- ▶ Ta hensyn til påvirkning fra omgivelsene. Ikke benytt apparatet på steder hvor det er brann- eller eksplosjonsfare.

### 2.1.3 Aktsom håndtering og bruk av batterier

- ▶ Ta hensyn til spesielle retningslinjer for transport, lagring og bruk av Li-Ion-batterier.
- ▶ Hold batteriene unna høye temperaturer, direkte solskinn og åpen ild.
- ▶ Batteriene må ikke tas fra hverandre, klemmes, varmes opp over 80 °C (176 °F) eller brennes.
- ▶ Ikke bruk eller lad opp batterier som har fått et støt, har falt ned over en meter eller er skadet på annen måte. Kontakt i slike tilfeller alltid **Hilti service**.
- ▶ Hvis batteriet er for varmt til å ta i, kan det være defekt. Plasser batteriet på et synlig, ikke brennbart sted med tilstrekkelig avstand til brennbare materialer. La batteriet avkjøles. Hvis batteriet fremdeles er for varmt til å ta i etter en time, er det defekt. Kontakt **Hilti service**.

## 3 Beskrivelse

### 3.1 Produktoversikt



- ① Munnstykke
- ② Stålhylse
- ③ Patronhus
- ④ Patron
- ⑤ Trykkehylse
- ⑥ Trykkfjær
- ⑦ Adapterstykke
- ⑧ Oppsamlingsbeholder
- ⑨ Batteriladenivå- og feilindikator
- ⑩ Låseknapper for batteri med tilleggsfunksjonen aktivering av ladenivåindikator
- ⑪ Batteri
- ⑫ Belysning / overbelastnings-LED
- ⑬ Brytere

### 3.2 Dette inngår i leveransen:

Blindnaglepistol, 4 munnstykker, nøkler, avtagbar oppsamlingsholder, bruksanvisning.

I tillegg finner du godkjente systemprodukter til produktet hos nærmeste **Hilti Store** eller under: [www.hilti.group](http://www.hilti.group)

### 3.3 Forskriftsmessig bruk

Det beskrevne produktet er en håndført, batteridrevet blindnaglepistol.

- ▶ Til dette produktet må det bare brukes **Hilti** Li-Ion-batterier i serien B22.
- ▶ Bruk bare **Hilti**-laderne i C4/36-serien til disse batteriene.

### 3.4 Indikator for Li-Ion-batteriet

Ladenivået for Li-Ion-batteriet og feil på maskinen varsles via indikatoren på Li-Ion-batteriet. Ladenivået for Li-Ion-batteriet vises når du trykker på en av låseknappene for batteriet.

Tilstand	Betydning
4 LED-er lyser.	Ladenivå: 75 % til 100 %
3 LED-er lyser.	Ladenivå: 50 % til 75 %
2 LED-er lyser.	Ladenivå: 25 % til 50 %
1 LED lyser.	Ladenivå: 10 % til 25 %



Tilstand	Betydning
1 LED blinker.	Ladenivå: < 10 %
1 LED blinker, maskinen er ikke klar til bruk.	Batteriet er overopphetet eller helt utladet.
4 LED-er blinker, maskinen er ikke klar til bruk.	Maskinen er overbelastet eller overopphetet.



Når du trykker på kontrollbryteren og inntil 5 sekunder etter at du har sluppet kontrollbryteren, er det ikke mulig å sjekke ladenivået.

Ved blinkende LED-er på batteriets indikator må du følge henvisningene i kapitlet Feilsøking.

### 3.5 Overbelastningsvern

Ved overbelastning slås maskinen automatisk av og overbelastnings-LED-en blinker i de neste 10 sekundene.



I denne tiden kan maskinen ikke brukes. Som regel skyldes overbelastningen rester i patronmekanismen, som da må rengjøres. Når det gjelder dette, må anvisningene om fjerning av rester i kapitlet Stell og vedlikehold følges. Når blokkeringen er fjernet, skal maskinen være klar til bruk igjen.

## 4 Tekniske data

	RT 6-A22
Merkespenning	21,6 V
Vekt i henhold til EPTA Procedure 01 med batteri B228.0	2,7 kg
Slaglengde	25 mm

### 4.1 Batteri

Batteriets driftsspenning	21,6 V
Omgivelsestemperatur under drift	-17 °C ... 60 °C
Lagringstemperatur	-20 °C ... 40 °C
Batteritemperatur ved ladestart	-10 °C ... 45 °C

### 4.2 Støyinformasjon og vibrasjonsverdier iht. EN 62841

Lydtrykk- og vibrasjonsverdiene som er angitt i denne bruksanvisningen, er målt i samsvar med en normert målemetode og kan brukes til sammenligning av elektroverktøy. De egner seg også til en foreløpig vurdering av eksponeringene.

De angitte dataene representerer de viktigste bruksområdene for elektroverktøyet. Men hvis elektroverktøyet brukes til andre formål, med avvikende innsatsverktøy eller med utilstrekkelig vedlikehold, kan dataene avvike. Dette kan øke eksponeringene betraktelig gjennom hele arbeidsperioden.

For å få en nøyaktig vurdering av eksponeringene må man også ta hensyn til tidsrommene da maskinen er slått av eller er i gang, men ikke i drift. Dette kan redusere eksponeringene betraktelig gjennom hele arbeidsperioden.

Fastsett ekstra sikkerhetstiltak for å beskytte operatøren mot effekten av støy og/eller vibrasjoner, for eksempel: Vedlikehold av elektroverktøy og innsatsverktøy, holde hendene varme, organisering av arbeidsprosesser.

#### Støyinformasjon

	RT 6-A22
Lydtrykknivå LWA	98,9 dB(A)
Usikkerhet lydeffektnivå KWA	3 dB(A)
Avgitt lydtrykk LpA	85,9 dB(A)
Usikkerhet lydtrykknivå KpA	3 dB(A)



**Vibrasjonsinformasjon**

	<b>RT 6-A22</b>
<b>Vibrasjonsverdi ah,D</b>	0,94 m/s <sup>2</sup>
<b>Usikkerhet for de nevnte vibrasjonsverdiene K</b>	0,033 m/s <sup>2</sup>

**4.3 Munnstykke tilordning for blindnaglene som skal brukes**

<b>Munnstykkebetegnelse</b>	<b>Blindnaglediametere for alle vanlige materialer</b>
RTN 2.4, NP 2.4	2,4 mm
RTN 3.2, NP 3.2	3,2 mm
RTN 4.0, NP 4.0	4,0 mm
RTN 4.8, NP 4.8	4,8 mm 5,0 mm (bare blindnagler av aluminium)

**5 Klargjøring for arbeid****5.1 Klargjøring til arbeidet** **ADVARSEL****Fare for personskader på grunn av utilsiktet start!**

- ▶ Før batteriet settes i, må det kontrolleres at det tilhørende produktet er slått av.
- ▶ Fjern batteriet før du foretar maskininnstillinger eller skifter tilbehørsdeler.

Følg sikkerhetshenvisningene og advarslene i denne dokumentasjonen og på produktet.

**5.1.1 Lade batteriet**

1. Les bruksanvisningen for laderen før lading.
2. Kontaktene på batteriet og laderen må være rene og tørre.
3. Lad opp batteriet i en godkjent lader. 106

**5.1.2 Sette i batteri** **ADVARSEL****Fare for personskader på grunn av kortslutning eller ved at batteriet faller ned!**

- ▶ Forsikre deg om at det ikke er fremmedlegemer ved kontaktene på batteriet og kontaktene på produktet før du setter batteriet inn i maskinen.
- ▶ Kontroller at batteriet alltid går riktig i inngrep.

1. Lad batteriet helt opp før første gangs bruk.
2. Skyv batteriet inn i produktet til det klikker hørbart på plass.
3. Kontroller at batteriet sitter godt fast.

**5.1.3 Ta ut batteriet**

1. Trykk på låseknappene til batteriet.
2. Trekk batteriet ut av maskinen.

**5.1.4 Utskifting av munnstykket** **FORSIKTIG****Fare for personskader** En blindnagle kan skade deg.

- ▶ Sørg for at det ikke er noen blindnagler i boltepistolen.

1. Trykk inn bryteren, og hold den inntrykt.
2. Åpne munnstykket med en passende fastnøkkel (12 mm) og skru det helt av.
3. Skru på det nye munnstykket.
4. Trekk til munnstykket med en egnet fastnøkkel.





## 6 Arbeid

### 6.1 Feste blindnagle

1. Monter det riktige munnstykket for naglediameteren som brukes.
2. Før blindnaglen inn i maskinen.
3. Sett på produktet i flukt med arbeidsemnet.



Bare forborede arbeidsemner kan festes.

4. Trykk kort på bryteren for å feste blindnaglen.
5. Vipp produktet bakover for å kaste den avrevne blindnagledoren i oppsamlingsbeholderen.

### 6.2 Tømme oppsamlingsbeholder



#### FORSIKTIG

**Materiell skade** Trykkehylsen kan bli skadet og naglen kan sette seg fast.

- Tøm oppsamlingsbeholderen regelmessig (senest etter 50 innfestinger).

1. Skru oppsamlingsbeholderen av mot urviserne.
2. Tøm oppsamlingsbeholderen.
3. Skru oppsamlingsbeholderen på produktet igjen.

## 7 Stell og vedlikehold av produktet

### 7.1 Fjerning av metalliske rester

1. Bruk en passende fastnøkkel (24 mm) og løsne stålhylsen.
2. Skru stålhylsen helt av.
3. Bank omhyggelig ut av stålhylsen.
4. Skru av munnstykket, og rengjør stålhylsen ekstra med en klut, til alle metallrester er fjernet.
5. Skru munnstykket på igjen.
6. Åpne chuckhuset med en passende stjernenøkkel (17 mm), og skru det helt av.
7. Ta ut den tredelte chucken (klembakker).
8. Bank omhyggelig ut av chuckhuset.
9. Rengjør chuckhuset og klembakkene med en klut sprayet med et rusbeskyttelsesmiddel, til alle metallrester er fjernet.



Bytt klembakkene hvis de er slitt.

10. Ta ut trykkehylsen med trykkfjær.
11. Rengjør trykkehylsen og trykkfjæren med en klut.
12. Rengjør adapterstykket med en klut.
13. Bruk en 15 mm en nøkkel som for å være sikker på at forbindelsesakselen sitter godt fast.
14. Sett så alle delene på plass igjen i omvendt rekkefølge.



Smør i den forbindelse trykkehylsen og utsiden av chuckhuset med fett fra **Hilti**.  
Spray en dråpe olje inn i chuckhuset.

15. Trekk til stålhylsen med en egnet fastnøkkel (24 mm).

### 7.2 Fjerning av metaldeler fra patronhuset

1. Bruk en riktig type skrunøkkel (24 mm) og løsne stålhylsen.
2. Skru stålhylsen helt av.
3. Bank ut stålhylsen omhyggelig.
4. Åpne patronhuset med en passende fastnøkkel (17 mm), og skru det helt av.
5. Bank patronhuset omhyggelig ut.
  - Da faller den tredelte patronen og metalledene ut.



6. Sett nå alle delene på igjen i omvendt rekkefølge.



Spray en dråpe olje inn i patronhuset.

7. Trekk til stålhylsen med en egnet skrunøkkel (24 mm).

### 7.3 Kontroll av at patronhuset sitter som det skal

1. Bruk en riktig type skrunøkkel og løsne stålhylsen.
2. Skru stålhylsen helt av.
3. Kontroller at patronhuset sitter som det skal.
4. Skru eventuelt patronhuset helt på adapterstykket igjen.
5. Skru på stålhylsen igjen.
6. Trekk til stålhylsen med en egnet skrunøkkel.

### 7.4 Pleie og vedlikehold



#### ADVARSEL

**Fare for personskader på grunn av isatt batteri !**

- Ta alltid ut batteriet før stell og vedlikeholdsarbeid!

#### Pleie av produktet

- Fjern forsiktig gjenstridig smuss.
- Rengjør ventilasjonsåpningene, der slike finnes, forsiktig med en tørr og myk børste.
- Rengjør huset bare med en lett fuktet klut. Ikke bruk silikonholdige pleiemidler, ettersom dette kan angripe plastdelene.
- Bruk en ren og tørr klut for å rengjøre kontaktene på produktet.

#### Pleie av li-ion-batterier

- Bruk aldri et batteri med tilstoppede ventilasjonsåpninger. Rengjør ventilasjonsåpningene forsiktig med en tørr og myk børste.
- Unngå at batteriet unødig utsettes for støv eller smuss. Ikke utsett batteriet for høy fuktighet (f.eks. ved å dyppe det i vann eller la det stå ute i regnet).  
Hvis et batteri blir gjennomvått, må det behandles som et skadet batteri. Isoler det i en ikke-brennbar beholder, og kontakt **Hilti service**.
- Hold batteriet fritt for fremmed olje og fett. Ikke la unødig støv eller smuss samle seg på batteriet. Rengjør batteriet med en tørr og myk børste eller en ren og tørr klut. Ikke bruk silikonholdige pleiemidler, ettersom dette kan angripe plastdelene.  
Ikke berør kontaktene på batteriet, og ikke fjern fett som er smurt på kontaktene fra fabrikken.
- Rengjør huset bare med en lett fuktet klut. Ikke bruk silikonholdige pleiemidler, ettersom dette kan angripe plastdelene.

#### Vedlikehold

- Kontroller alle synlige deler regelmessig mht. skade og alle betjeningselementer mht. feilfri funksjon.
- Ved skader og/eller funksjonsfeil må produktet ikke brukes. Få produktet omgående reparert av **Hilti service**.
- Monter alle beskyttelsesinnretninger etter pleie- og vedlikeholdsarbeid, og kontroller at de fungerer feilfritt.



Av hensyn til sikkerheten må du bare bruke originale reservedeler og forbruksmateriell. Reservedeler, forbruksmateriell og tilbehør som er godkjent av **Hilti**, finner du i nærmeste **Hilti Store** eller på: [www.hilti.group](http://www.hilti.group)

## 8 Transport og lagring av batteriverktøy og batterier

### Transport



#### FORSIKTIG

**Utilsiktet start under transport !**

- Transporter alltid produktene dine uten batterier!



- ▶ Ta ut batteri(er).
- ▶ Batterier må aldri transporteres løst. Under transport må batteriene beskyttes mot kraftige støt og vibrasjoner og isoleres fra ledende materialer og andre batterier, slik at de ikke kan komme i berøring med andre batteripoler og dermed forårsake kortslutning. **Følg lokale transportforskrifter for batterier.**
- ▶ Batterier må ikke sendes i posten. Kontakt et transportfirma hvis du vil sende uskadede batterier.
- ▶ Kontroller produkt og batterier med henblikk på skader før hver bruk samt før og etter lengre transport.

### Lagring

#### ADVARSEL

#### Utsiktet skade på grunn av defekte batterier eller lekkasje fra batterier !

- ▶ Oppbevar alltid produktene dine uten batterier!
- 
- ▶ Oppbevar produkt og batterier kjølig og tørt. Ta hensyn til temperaturrensene som er angitt under tekniske data.
  - ▶ Ikke oppbevar batterier på laderen. Ta alltid batteriet ut av laderen etter ferdig lading.
  - ▶ Batterier må aldri oppbevares i solen, på varmekilder eller bak glass.
  - ▶ Oppbevar produktet og batterier utenfor barns og uvedkommendes rekkevidde.
  - ▶ Kontroller produkt og batterier med henblikk på skader før hver bruk samt før og etter lengre tids lagring.

## 9 Feilsøking


Ved feil som ikke står i denne tabellen eller som du selv ikke kan rette opp, må du kontakte **Hilti Service**.

### 9.1 Blindnaglepistolen er ikke klar til bruk

Feil	Mulig årsak	Løsning
LED-ene vises ikke.	Batteriet er ikke satt helt i.	▶ La batteriet gå i lås med et klikk.
	Utladet batteri.	▶ Skift batteri og lad tomt batteri.
	Batteriet er for varmt eller for kaldt.	▶ Bring batteriet til anbefalt driftstemperatur.
1 LED blinker.	Utladet batteri.	▶ Skift batteri og lad tomt batteri.
	Batteriet er for varmt eller for kaldt.	▶ Bring batteriet til anbefalt driftstemperatur.
4 LED-er blinker.	Produktet er kortvarig overbelastet.	▶ Slipp kontrollbryteren og trykk den inn på nytt.
	Overopphetingsvern.	▶ La produktet avkjøles, og rengjør ventilasjonsåpningene.
Overbelastnings-LED blinker i ti sekunder.	Overbelastningsvern.	▶ Fjern metalliske rester . 109
Blindnaglen festes ikke.	Utladet batteri.	▶ Skift batteri og lad tomt batteri.
	Patronkjevener er tilsmusset eller slitt.	▶ Rengjør patronkjevener eller 109 skift dem ut.
	Patronhuset er ikke skrudd riktig på.	▶ Skru patronhuset riktig på . 110
	Trykkfjæren er dårlig eller defekt.	▶ Skift ut trykkfjæren . 109
Naglestamme fjernes ikke.	Det er brukt feil munnstykke.	▶ Skift ut munnstykket . 108
	Munnstykket er slitt.	▶ Skift ut munnstykket . 108
	Blindnagledoren sitter fast i patronkjevener.	▶ Fjern nagledorresten fra patronhuset . 109
	Stålhylsen er tilsmusset.	▶ Rengjør stålhylsen . 109
	Oppsamlingsbeholderen er full.	▶ Tøm oppsamlingsbeholderen . 109



## 10 Avhending

 **Hilti** maskiner er i stor grad laget av resirkulerbart materiale. En forskriftsmessig materialsortering er en forutsetning for resirkulering. I mange land tar **Hilti** din gamle maskin i retur. Spør **Hilti** kundeservice eller forhandleren din.



- ▶ Kast aldri elektroverktøy, elektronisk utstyr eller batterier i husholdningsavfallet!

## 11 RoHS (direktiv for begrensning av bruk av farlige stoffer)

Under følgende lenke finner du tabellen over farlige stoffer: [qr.hilti.com/r9615527](http://qr.hilti.com/r9615527).

Du finner en lenke til RoHS-tabellen helt til slutt i denne dokumentasjonen som QR-kode.

## 12 Produsentgaranti

- ▶ Når det gjelder spørsmål om garantibetingelser, ber vi deg kontakte din lokale **Hilti**-partner.

# Alkuperäiset ohjeet

## 1 Tämän käyttöohjeen tiedot

### 1.1 Tästä käyttöohjeesta

- Lue ehdottomasti tämä käyttöohje ennen tuotteen käyttämistä. Se on turvallisen työn teon ja tuotteen ongelmattoman käsittelyn perusedellytys.
- Noudata tässä käyttöohjeessa annettuja ja tuotteessa olevia turvallisuus- ja varoitushuomautuksia.
- Säilytä käyttöohje aina tuotteen yhteydessä, ja anna tuote toiselle henkilölle aina käyttöohjeen kanssa.

### 1.2 Merkkien selitykset

#### 1.2.1 Varoitushuomautukset

Varoitushuomautukset varoittavat tuotteen käyttöön liittyvistä vaaroista. Seuraavia varoitustekstejä käytetään:

#### **VAKAVA VAARA**

##### **VAKAVA VAARA !**

- ▶ Varoittaa uhkaavasta vaaratilanteesta, josta voi seurauksena olla vakava loukkaantuminen tai jopa kuolema.

#### **VAARA**

##### **VAARA !**

- ▶ Varoittaa mahdollisesta vaarasta, josta voi seurauksena olla vakava loukkaantuminen tai kuolema.

#### **VAROITUS**

##### **HUOMIO !**

- ▶ Varoittaa mahdollisesta vaaratilanteesta, josta voi seurata loukkaantuminen tai aineellinen vahinko.

#### 1.2.2 Symbolit dokumentaatioissa

Tässä dokumentaatioissa käytetään seuraavia symboleita:



Lue käyttöohje ennen käyttämistä



Toimintaohjeita ja muuta hyödyllistä tietoa



Kierrätyskelpoisten materiaalien käsittely





Älä hävitä sähkölaitteita ja akkuja tavallisen sekajätteen mukana

### 1.2.3 Symbolit kuvissa

Kuvissa käytetään seuraavia symboleita:

<b>2</b>	Nämä numerot viittaavat vastaavaan kuvaan tämän käyttöohjeen alussa
3	Numerointi kertoo työvaiheiden järjestyksen kuvissa ja saattaa poiketa numeroinnista tekstissä
<b>11</b>	Kohtanumeroita käytetään kuvassa <b>Yleiskuva</b> , ja ne viittaavat kuvatekstien numerointiin kappaleessa <b>Tuoteyhteenveto</b>
	Tämän merkin tarkoitus on kiinnittää erityinen huomiosi tuotteen käyttöön ja käsittelyyn.

## 1.3 Tuotekohtaiset symbolit

### 1.3.1 Symbolit tuotteessa

Tuotteessa voidaan käyttää seuraavia symboleita:

	Käytä suojalaseja
	Käytä kuulosuojaimia
	Käytä suojakypärää
	Tasavirta
	Tämä kone tukee iOS- ja Android-alustojen kanssa yhteensopivaa NFC-tekniologiaa.
Li-Ion	Litiumioniakku
	Käytettävien <b>Hilti</b> -litiumioniakkujen tyyppisarja. Ota kappaleessa <b>Tarkoituksenmukainen käyttö</b> annetut tiedot huomioon.
	Älä koskaan käytä akkua lyöntityökaluna.
	Älä päästä akkua putoamaan. Älä käytä akkua, johon on kohdistunut isku tai joka on muutoin vaurioitunut.

## 1.4 Tuotetiedot

**HILTI** -tuotteet on tarkoitettu ammattikäyttöön, ja niitä saa käyttää, huoltaa tai korjata vain valtuutettu, koulutettu henkilö. Käyttäjän pitää olla hyvin perillä käyttöön liittyvistä vaaroista. Tuote ja sen varusteet saattavat aiheuttaa vaaratilanteita, jos kokemattomat henkilöt käyttävät tuotetta ohjeiden vastaisesti tai muutoin asiattomasti.

Tyyppimerkin ja sarjanumeron löydät tyyppikilvestä.

- Kirjoita sarjanumero ohaiseen taulukkoon. Tuotteen tiedot tarvitaan, jos esität kysymyksiä myynti- tai huoltoedustajallemme.

#### Tuotetiedot

Vetoniittipistooli, akkukäyttöinen	RT 6-A22
Sukupuoli:	01
Sarjanumero:	

## 1.5 Vaatimustenmukaisuusvakuutus

Vakuutamme, että tässä kuvattu tuote täyttää voimassa olevien direktiivien ja standardien vaatimukset. Kuva vaatimustenmukaisuusvakuutuksesta on tämän dokumentaation lopussa.

Tekninen dokumentaatio löytyy tästä:

**Hilti** Entwicklungsgesellschaft mbH | Zulassung Geräte | Hiltistraße 6 | 86916 Kaufering, DE



## 2 Turvallisuus

### 2.1 Turvallisuusohjeet

#### 2.1.1 Sähkötyökaluja koskevat yleiset turvallisuusohjeet

**⚠ VAKAVA VAARA** Lue kaikki turvallisuus- ja käyttöohjeet, selostukset ja tekniset tiedot, jotka liittyvät tähän sähkötyökaluun. Seuraavien ohjeiden noudattamatta jättäminen saattaa johtaa sähköiskuun, tulipaloon ja/tai vakavaan loukkaantumiseen.

**Säälytä kaikki turvallisuus- ja käyttöohjeet huolellisesti vastaisen varalle.**

Turvallisuusohjeissa käytetty käsite ”sähkötyökalu” tarkoittaa verkkoikäyttöisiä sähkötyökaluja (joissa verkkojohto) ja akkukäyttöisiä sähkötyökaluja (joissa ei verkkojohtoa).

#### Työpaikan turvallisuus

- ▶ **Pidä työskentelyalue siistinä ja hyvin valaistuna.** Työpaikan epäjärjestys ja valaisemattomat työalueet voivat johtaa tapaturmiin.
- ▶ **Älä käytä sähkötyökalua räjähdysalttiissa ympäristössä, jossa on syttyvää nestettä, kaasua tai pölyä.** Sähkötyökalut synnyttävät kipinöitä, jotka saattavat sytyttää pölyn tai höyryä.
- ▶ **Pidä lapset ja sivulliset loitolla sähkötyökalua käyttäessäsi.** Voit menettää koneen hallinnan huomiosi suuntautuessa muualle.

#### Sähköturvallisuus

- ▶ **Sähkötyökalun pistokkeen pitää sopia pistorasiaan. Pistoketta ei saa muuttaa millään tavalla. Älä käytä pistorasia-adaptoreita suojamaadotettujen sähkötyökalujen yhteydessä.** Alkuperäisessä kunnossa olevat pistokkeet ja sopivat pistorasiat vähentävät sähköiskun vaaraa.
- ▶ **Vältä koskettamasta sähköä johtaviin pintoihin kuten putkiin, pattereihin, liesiin ja jääkaappeihin.** Sähköiskun vaara kasvaa, jos kehosi maadottuu.
- ▶ **Älä aseta sähkötyökalua alttiiksi sateelle tai kosteudelle.** Veden tunkeutuminen sähkötyökalun sisään lisää sähköiskun vaaraa.
- ▶ **Älä kannata tai ripusta sähkötyökalua verkkojohdostaan äläkä vedä pistoketta irti pistorasiasta johdosta vetämällä. Pidä johto loitolla kuumuudesta, öljystä, terävistä reunoista ja liikkuvista osista.** Vahingoittuneet tai toisiinsa kietoutuneet johdot lisäävät sähköiskun vaaraa.
- ▶ **Kun käytät sähkötyökalua ulkona, käytä ainoastaan ulkokäyttöön soveltuvia jatkojohtoja.** Ulkoikäyttöön soveltuvan jatkojohdon käyttö pienentää sähköiskun vaaraa.
- ▶ **Jos sähkötyökalua on välttämätöntä käyttää kosteassa ympäristössä, käytä vikavirtasuojakytkintä.** Vikavirtasuojakytkimen käyttö pienentää sähköiskun vaaraa.

#### Henkilöturvallisuus

- ▶ **Ole valpas, kiinnitä huomiota työskentelyysi ja noudata tervettä järkeä sähkötyökalua käyttäessäsi. Älä käytä sähkötyökalua, jos olet väsynyt tai huumeiden, alkoholin tai lääkkeiden vaikutuksen alaisena.** Sähkötyökalua käytettäessä hetkellinenkin varomattomuus saattaa aiheuttaa vakavia vammoja.
- ▶ **Käytä henkilökohtaisia suojarusteita ja aina suojalaseja.** Henkilökohtaiset suojarusteet, kuten hengityssuojain, luistamattomat turvajalkineet, kypärä ja kuulosuojaimet, pienentävät oikein käytettyinä loukkaantumisriskiä sähkötyökalun käyttötilanteesta riippuen.
- ▶ **Varo tahatonta käynnistämistä. Varmista, että sähkötyökalu on kytketty pois päältä, ennen kuin liität sen verkkovirtaan ja/tai liität siihen akun, otat sen käteesi tai kannat sitä.** Jos kannat sähkötyökalua sormi käyttökytkimellä tai liität pistokkeen pistorasiaan käyttäytymisen ollessa käyntiasennossa, altistat itsesi onnettomuuksille.
- ▶ **Poista kaikki säätötyökalut ja ruuvitalat, ennen kuin käynnistät sähkötyökalun.** Työkalu tai avain, joka sijaitsee koneen pyörivässä osassa, saattaa johtaa loukkaantumiseen.
- ▶ **Vältä vaikeita työskentelyasentoja. Varmista aina tukeva seisoma-asento ja tasapaino.** Siten voit paremmin hallita sähkötyökalua odottamattomissa tilanteissa.
- ▶ **Käytä työhösi soveltuvia vaatteita. Älä käytä löysiä työvaatteita tai koruja. Pidä hiukset, vaatteet ja käsineet loitolla liikkuvista osista.** Väljät vaatteet, korut ja pitkät hiukset voivat takertua liikkuviin osiin.
- ▶ **Jos pölynpoisto- ja keräilylaitteita voidaan asentaa, sinun on tarkastettava, että ne on liitetty oikein ja että niitä käytetään oikealla tavalla.** Pölynpoistovarustuksen käyttö vähentää pölyn aiheuttamia vaaroja.
- ▶ **Älä tuudittaudu virheelliseen turvallisuuden tunteeseen äläkä laiminlyö sähkötyökaluja koskevia turvallisuusohjeita silloinkaan, kun mielestäsi jo olet kokenut sähkötyökalun käyttäjä. Harkitsema- ton ja huolimaton toiminta voi sekunnin murto-osissa johtaa vakaviin loukkaantumisiin.**

#### Sähkötyökalun käyttö ja käsittely

- ▶ **Älä ylikuormita konetta. Käytä kyseiseen työhön tarkoitettua sähkötyökalua.** Sopivaa sähkötyökalua käyttäen työskentelet paremmin ja varmemmin tehoalueella, jolle sähkötyökalu on tarkoitettu.



- ▶ **Älä käytä sähkötyökalua, jonka käyttökytkin ei toimi.** Sähkötyökalu, jota ei enää voida käynnistää ja pysäyttää käyttökäytimellä, on vaarallinen ja se täytyy korjata.
- ▶ **Irrota pistoke pistorasiasta ja/tai irrota akku ennen kuin muutat säätöjä, vaihdat terää tai lisävarusteita ja kun lopetat koneen käyttämisen.** Tämä turvatoimenpide estää sähkötyökalun tahattoman käynnistysriskin.
- ▶ **Säilytä sähkötyökalut poissa lasten ulottuvilta, kun niitä ei käytetä. Älä anna toisten henkilöiden käyttää konetta, elleivät he ole perehtyneet sen käyttöön ja lukeneet käyttöohjeita.** Sähkötyökalut ovat vaarallisia, jos niitä käyttävät kokemattomat henkilöt.
- ▶ **Hoida sähkötyökaluja ja niiden varusteita huolella. Tarkasta, että liikkuvat osat toimivat moitteettomasti eivätkä ole puristuksissa, ja tarkasta myös, ettei sähkötyökalussa ole murtuneita tai vaurioituneita osia, jotka saattaisivat häiritä sen toimintaa. Korjauta vaurioituneet osat ennen koneen käyttämistä.** Usein loukkaantumisten ja tapaturmien syynä on sähkötyökalujen laiminlyöty huolto.
- ▶ **Pidä terät terävinä ja puhtaina.** Huolella hoidetut terät, joiden leikkausreunat ovat teräviä, eivät jumitu herkästi, ja niillä työnteko on kevyempää.
- ▶ **Käytä sähkötyökalua, lisävarusteita ja tarvikkeita, teriä jne. niiden käyttöohjeiden mukaisesti. Ota tällöin työolosuhteet ja suoritettava työtehtävä huomioon.** Sähkötyökalun käyttö muuhun kuin sille tarkoitettuun käyttöön saattaa johtaa vaarallisiin tilanteisiin.
- ▶ **Pidä käsikahvat ja tartuntapinnat kuivina, puhtaina, öljyttöminä ja rasvattomina.** Jos käsikahvat tai tartuntapinnat ovat liukkaat, sähkötyökalun turvallinen käyttö ja hallinta voi yllättävissä tilanteissa olla mahdotonta.

#### Akkukäyttöisen sähkötyökalun käyttö ja käsittely

- ▶ **Lataa akku vain valmistajan suositamalla laturilla.** Jos laturi on tarkoitettu vain tietyn akkumallin lataamiseen, palovaara on olemassa, jos laturia käytetään muiden akkujen lataamiseen.
- ▶ **Käytä ainoastaan juuri kyseiseen sähkötyökaluun tarkoitettua akkua.** Jonkun muun akun käyttö saattaa johtaa loukkaantumiseen ja tulipaloon.
- ▶ **Pidä irrallinen akku loitolla metalliesineistä, kuten paperinliittimistä, kolikoista, avaimista, nau-loista, ruuveista tai muista pienistä metalliesineistä, jotka voivat oikosulkea akun liittimet.** Akun liittimien välinen oikosulku saattaa aiheuttaa palovammoja tai johtaa tulipaloon.
- ▶ **Väärästä käytöstä johtuen saattaa akusta vuotaa nestettä, jota ei saa koskettaa. Vältä kosketusta sen kanssa. Tarvittaessa huuhtele kosketuskohta vedellä. Jos nestettä pääsee silmiin, tarvitaan lisäksi lääkärin apua.** Akusta vuotava neste saattaa aiheuttaa ärsytystä ja palovammoja.
- ▶ **Älä käytä akkua, joka on vaurioitunut tai johon on tehty muutoksia.** Vaurioitunut akku tai akku, jota on muutettu, saattaa käyttäytyä yllättävästi ja aiheuttaa tulipalon, räjähdyksen ja vammoja.
- ▶ **Varjele akkua avotulelta ja korkeilta lämpötiloilta.** Avotuli tai yli 130 °C:n (265 °F) lämpötila voi aiheuttaa räjähdyksen.
- ▶ **Noudata kaikkia akun lataamisesta annettuja ohjeita, ja lataa akku tai akun sisältävä sähkötyökalu aina käyttöohjeessa mainittuja lämpötilarajoja noudattaen.** Akun virheellinen lataaminen tai lataami-nen sallittuun lämpötila-alueen lämpötiloista noudattamatta saattaa johtaa akun tuhoutumiseen ja aiheuttaa tulipalovaaran.

#### Huolto

- ▶ **Anna koulutettujen ammattihenkilöiden korjata sähkötyökalusi ja hyväksy korjauksiin vain alkupe-räisiä varaosia.** Siten varmistat koneen turvallisuuden säilymisen.
- ▶ **Älä koskaan yritä huoltaa vaurioitunutta akkua.** Akkujen kaikki huoltotyöt saa suorittaa vain valmistaja tai sen valtuuttama huoltopiste.

#### 2.1.2 Perustavanlaatuiset turvallisuusohjeet

Tämän käyttöohjeen eri kappaleissa annettujen turvallisuusohjeiden lisäksi on aina noudatettava seuraavia määräyksiä.

##### Henkilöturvallisuus

- ▶ Älä koskaan tee laitteeseen minkäänlaisia muutoksia.
- ▶ Käytä työhön sopivaa laitetta. Älä käytä laitetta muihin töihin kuin mihin se on tarkoitettu, vaan käytä sitä aina käyttötarkoituksen mukaisiin töihin, ja varmista, että se on teknisesti moitteettomassa kunnossa.
- ▶ Laite on tarkoitettu vain vetoniittien kiinnittämiseen.
- ▶ Ole valpas, kiinnitä huomiota työskentelyysi ja noudata tervettä järkeä laitetta käyttäessäsi. Älä käytä laitetta, jos et pysty täydellisesti keskittymään työhösi.
- ▶ Loukkaantumisvaaran välttämiseksi käytä laitteessa vain alkupe-räisiä **Hilti**-tarvikkeita ja -varaosia tai laadultaan samantasoisia tuotteita.
- ▶ Käytä vain kiinnityselementtejä, jotka on tarkoitettu tähän laitteeseen.



- ▶ Noudata käyttöohjeessa annettuja käyttöä, huoltoa ja kunnossapitoa koskevia ohjeita.
- ▶ Älä koskaan suuntaa laitetta itseäsi tai muita henkilöitä kohti.
- ▶ Älä paina laitetta kättäsi tai kehosi muuta osaa vasten (tai vasten toisen henkilön kehoa).
- ▶ Kiinnitä kiinnityselementtejä vain metallialusmateriaaliin. Älä yritä kiinnittää kiinnityselementtejä muihin materiaaleihin.
- ▶ Paina liipaisinta vain, kun laite on kosketuksessa alusmateriaaliin ja on kunnolla sitä vasten painettuna.
- ▶ Pidä laite laukaistaessa aina suorassa kulmassa kiinnityspintaan nähden, jotta vältät kiinnityselementin vinoon ohjautumisen.
- ▶ Älä koskaan yritä kiinnittää samaa kiinnityselementtiä toisen kerran laukaisemalla, sillä tämä voi vaurioittaa kiinnityselementtiä.
- ▶ Pidä käsikahvat kuivina, puhtaina, öljyttöminä ja rasvattomina.
- ▶ Älä koskaan jätä ladattua laitetta ilman valvontaa.
- ▶ Poista vetoniitti laitteesta aina ennen puhdistus-, huolto- tai hoitotoita.
- ▶ Älä koskaan jätä laitetta ilman valvontaa.
- ▶ Säilytä ei-käytössä oleva laite tyhjennettynä (vetoniitti poistettuna) kuivassa, lukitussa paikassa ja lasten ulottumattomissa.
- ▶ Älä pura laitetta, jos se on kuuma, tai jos purkaminen on pakko tehdä laitteen ollessa kuuma, käytä suojakäsineitä.
- ▶ Älä käytä laitetta, jos sen osissa on vaurioita tai jos käyttölaitteet eivät toimi moitteettomasti. Korjauta laite **Hilti**-huollossa.
- ▶ Älä paina kytkintä, kun laitteessa on vetoniitti.
- ▶ Älä katso suoraan valoon (LED) äläkä suuntaa valoa muiden henkilöiden kasvoihin. Sokaistumisvaara on olemassa.

### TyöpiSTEEN turvalliSUUS

- ▶ Varmista työpaikan hyvä valaistus.
- ▶ Pidä työskentelyalue hyvässä järjestyksessä. Varmista, ettei työskentelyalueella ole esineitä, joihin saattaisit loukata itsesi.
- ▶ Käytä pitäväpohjaisia jalkineita.
- ▶ Käytä suojalaseja, suojakypärää, kuulosuojaimia ja suojakäsineitä, ja varmista, että myös muut lähellä olevat henkilöt käyttävät niitä.
- ▶ Kun laitetta ei käytetä, säilytä laite ja vetoniitit lukitussa tilassa ja aina lasten ulottumattomissa.
- ▶ Pidä lapset ja muut henkilöt poissa työskentelyalueeltasi.
- ▶ Vältä vaikeita työskentelyasentoja. Varmista aina tukeva seisoma-asento ja tasapaino.
- ▶ Ennen kiinnityselementtien kiinnittämistä varmista, että kukaan ei ole kiinnitettävien levyjen toisella puolella.
- ▶ Ota ympäristökäijät huomioon. Älä käytä laitetta paikoissa, joissa on tulipalo- tai räjähdysvaara.

### 2.1.3 Akkujen käyttö ja hoito

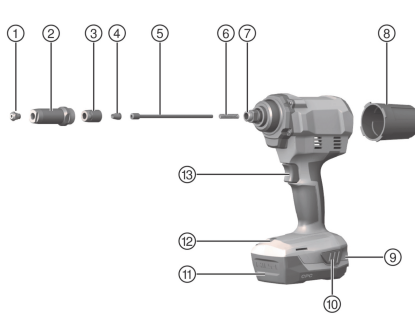
- ▶ Ota litiumioniakkujen kuljettamisesta, varastoinnista ja käyttämisestä annetut erityisohjeet huomioon.
- ▶ Suojaa akut korkeilta lämpötiloilta, suoralta auringonpaisteelta ja avotulelta.
- ▶ Akkuja ei saa avata, puristaa, kuumentaa lämpötilaan yli 80 °C (176 °F) tai polttaa.
- ▶ Älä käytä tai lataa akkua, joka on saanut iskun, joka on pudonnut yli metrin korkeudelta tai joka on muulla tavoin vaurioitunut. Tällaisessa tapauksessa ota aina yhteys **Hilti -huoltoon**.
- ▶ Jos akku on liian kuuma koskea, se saattaa olla vaurioitunut. Laita akku palovaarattomaan paikkaan ja riittävän etäälle syttyivistä materiaaleista. Anna akun jäähtyä. Jos akku vielä tunnin kuluttuakin on liian kuuma koskea, akku on vaurioitunut. Ota yhteys **Hilti-huoltoon**.





### 3 Kuvaus

#### 3.1 Tuoteyhteenveto



- ① Suokappale
- ② Teräsholkki
- ③ Istukakotelo
- ④ Istukka
- ⑤ Painoholkki
- ⑥ Jousi
- ⑦ Adapterikappale
- ⑧ Keruusäiliö
- ⑨ Akun lataustilan näyttö ja häiriönäyttö
- ⑩ Akun vapautuspainikkeet ja lisätoimintona lataustilan näytön aktivointi
- ⑪ Akku
- ⑫ Valo / ylikuormituksen LED
- ⑬ Kytkin

#### 3.2 Toimituksen sisältö

Niittaustyökalu, 4 kärkeä, avain, irrotettava keräyssäiliö, käyttöohje.

Muita tälle tuotteelle hyväksytyjä järjestelmätuotteita löydät **Hilti Store** -liikkeestä tai nettiosoitteesta: [www.hilti.group](http://www.hilti.group)

#### 3.3 Tarkoituksenmukainen käyttö

Kuvattu tuote on käsiohjattava akkukäyttöinen vetoniittipistooli.

- ▶ Käytä tässä tuotteessa vain B22-tyyppisarjan **Hilti**-litiumioniakkuja.
- ▶ Käytä tämän akun yhteydessä vain C4/36-sarjan **Hilti**-latureita.

#### 3.4 Litiumioniakun lataustilan näyttö

Litiumioniakun lataustila ja laitteen häiriöt näytetään litiumioniakun näytössä. Litiumioniakun lataustila näytetään, kun jompaakumpaa akun lukituksen vapautuspainikkeista painetaan kevyesti.

Tila	Merkitys
4 LED-merkkivaloa palaa.	Lataustila: 75 % ... 100 %
3 LED-merkkivaloa palaa.	Lataustila: 50 % ... 75 %
2 LED-merkkivaloa palaa.	Lataustila: 25 % ... 50 %
1 LED-merkkivalo palaa.	Lataustila: 10 % ... 25 %
1 LED-merkkivalo vilkkuu.	Lataustila: < 10 %
1 LED-merkkivalo vilkkuu, laite ei ole toimintavalmis.	Akku on ylikuumentunut tai täysin tyhjentynyt.
4 LED-merkkivaloa vilkkuu, laite ei ole toimintavalmis.	Laite on ylikuormittunut tai ylikuumentunut.

Akun lataustilan tarkastaminen ei ole mahdollista käyttökytkin painettuna ja 5 sekunnin aikana käyttökytkimen vapauttamisesta.

Jos akun LED-merkkivalot vilkkuvat, ota huomioon ohjeet kappaleessa Apua häiriötilanteisiin.

#### 3.5 Ylikuormitussuoja

Jos laite ylikuormittuu, laite kytkeytyy automaattisesti pois päältä ja ylikuormituksen LED-merkkivalo vilkkuu 10 sekunnin ajan.

Laitetta ei voi käyttää tänä aikana. Yleensä ylikuormittumisen syynä on jäämien kertyminen istukamekanismiin, joka on puhdistettava. Noudata jäämien poistamisen ohjeita kappaleessa Huolto ja kunnossapito. Kun ne on poistettu, laite on jälleen toimintakykyinen.



## 4 Tekniset tiedot

	<b>RT 6-A22</b>
<b>Nimellisjännite</b>	21,6 V
<b>Paino EPTA Procedure 01 mukaan sis. akku B228.0</b>	2,7 kg
<b>Liikepituus</b>	25 mm

### 4.1 Akku

<b>Akkutoimintajännite</b>	21,6 V
<b>Ympäristön lämpötila käytettäessä</b>	-17 °C ... 60 °C
<b>Varastointilämpötila</b>	-20 °C ... 40 °C
<b>Akun lämpötila lataamisen alkaessa</b>	-10 °C ... 45 °C

### 4.2 Melutiedot ja värinäarvot EN 62841 mukaan

Tässä käyttöohjeessa annetut äänenpaine- ja värinäarvot on mitattu standardoitujen mittausmenetelmien mukaisesti, ja näitä arvoja voidaan käyttää sähkötyökalujen vertailussa. Ne soveltuvat myös altistumisten tilapäiseen arviointiin.

Annetut arvot koskevat sähkötyökalun pääasiallisia käyttötarkoituksia. Jos sähkötyökalua kuitenkin käytetään muihin tarkoituksiin, poikkeavia työkaluja tai teriä käyttäen tai puutteellisesti huollettuna, arvot voivat poiketa tässä ilmoitetuista. Tämä saattaa merkittävästi lisätä altistumista koko työskentelyajan aikana.

Altistumisia tarkasti arvioitaessa on otettava huomioon myös ne ajat, jolloin kone on kytketty pois päältä tai jolloin kone on päällä, mutta sillä ei tehdä varsinaista työtä. Tämä saattaa merkittävästi vähentää altistumista koko työskentelyajan aikana.

Käyttäjän suojaamiseksi melun ja/tai värinän vaikutukselta ryhdy tarpeellisiin turvatoimenpiteisiin kuten: Sähkötyökalun ja siihen kiinnitettävien työkalujen huolto, käsien lämpimänä pitäminen, työtehtävien organisointi.

#### Melutiedot

	<b>RT 6-A22</b>
<b>Äänitehotaso LWA</b>	98,9 dB(A)
<b>Äänitehotason epävarmuus KWA</b>	3 dB(A)
<b>Melupäästön äänenpainetaso LpA</b>	85,9 dB(A)
<b>Äänenpainetaso epävarmuus KpA</b>	3 dB(A)

#### Värinäarvot

	<b>RT 6-A22</b>
<b>Tärinäarvo ah,D</b>	0,94 m/s <sup>2</sup>
<b>Ilmoitettujen värinäarvojen epävarmuus K</b>	0,033 m/s <sup>2</sup>

### 4.3 Kärkikappaleen valinta käytettävien vetoniittien perusteella

<b>Kärkikappaleiden nimimerkintä</b>	<b>Vetoniittien halkaisija, kaikki yleiset materiaalit</b>
RTN 2.4, NP 2.4	2,4 mm
RTN 3.2, NP 3.2	3,2 mm
RTN 4.0, NP 4.0	4,0 mm
RTN 4.8, NP 4.8	4,8 mm
	5,0 mm (vain alumiiniset vetoniittit)



## 5 Työkohteen valmistelu

### 5.1 Työkohteen valmistelu

#### VAARA

##### **Loukkaantumisvaara vahingossa käynnistymisen seurauksena!**

- ▶ Varmista ennen akun kiinnittämistä, että tuote on kytketty pois päältä.
- ▶ Irrota akku, ennen kuin muutat koneen säätöjä tai vaihdat lisävarusteosia.

Noudata tässä dokumentaatiossa ja tuotteessa olevia turvallisuus- ja varoitushuomautuksia.

#### 5.1.1 Akun lataus

1. Ennen lataamista lue laturin käyttöohje.
2. Varmista, että liittimet akussa ja laturissa ovat puhtaat ja kuivat.
3. Lataa akku hyväksytyllä laturilla. 117

#### 5.1.2 Akun kiinnitys

#### VAARA

##### **Loukkaantumisvaara akun oikosulun tai putoamisen seurauksena!**

- ▶ Ennen akun paikalleen laittamista varmista, ettei akun liittimissä akussa ja tuotteessa ole vieraita esineitä.
- ▶ Varmista, että akku aina lukittuu kunnolla paikalleen.

1. Lataa akku täyteen ennen ensimmäistä käyttökertaa.
2. Työnnä akku tuotteeseen siten, että akku kuultavasti lukittuu paikalleen.
3. Tarkasta, että akku on kunnolla kiinni.

#### 5.1.3 Akun irrotus

1. Paina akun lukituksen vapautuspainikkeita.
2. Vedä akku irti laitteesta.

#### 5.1.4 Suokappaleen vaihto

#### VAROITUS

##### **Loukkaantumisvaara** Vetoniitti saattaa aiheuttaa sinulle vammoja.

- ▶ Tarkasta, ettei kiinnityslaitteessa ole vetoniittiä.

1. Paina kytkintä ja pidä se painettuna.
2. Avaa suokappale sopivalla lenkkiavaimella (avainkoko 12) ja kierrä suokappale kokonaan irti.
3. Kierrä uusi suokappale kiinni.
4. Kiristä suokappale sopivalla lenkkiavaimella kiinni.

## 6 Työskentely

### 6.1 Vetoniitin kiinnitys

1. Kiinnitä laitteeseen käytettävän vetoniitin halkaisijalle sopiva suokappale.
2. Ohjaa vetoniitti suokappaleeseen.
3. Aseta tuote tasaisesti työkappaletta vasten.



Voit kiinnittää vain työkappaleita, joissa on esiporatut reiät.

4. Vetoniitin kiinnittämiseksi paina katkaisinta lyhyesti.
5. Kallista tuotetta taaksepäin, jotta katkennut vetotanko siirtyy keruusäiliöön.

### 6.2 Keruusäiliön tyhjennys

#### VAROITUS

##### **Aineelliset vahingot** Painoholkki voi vaurioitua, ja niitti voi tarttua kiinni.

- ▶ Tyhjennä keruusäiliö säännöllisesti (viimeistään 50 laukaisun välein).



1. Kierrä keruusäiliö vastapäivään irti.
2. Tyhjennä keruusäiliö.
3. Kierrä keruusäiliö takaisin kiinni tuotteeseen.

## 7 Tuotteen hoito ja kunnossapito

### 7.1 Metallijäämien poisto

1. Löystytä teräsholkki sopivalla kiintoavaimella (avainkoko 24).
2. Kierrä teräsholkki kokonaan irti.
3. Koputtele teräsholkki huolellisesti tyhjäksi.
4. Kierrä suukappale irti ja puhdista teräsholkki lisäksi kangaspalalla, jotta saat kaikki metallijäämät pois.
5. Kierrä kärkikappale takaisin kiinni.
6. Avaa istukkakatelo sopivalla lenkkiavaimella (avainkoko 17) ja kierrä kotelo kokonaan irti.
7. Irrota kolmiosainen istukka (istukkaleuat).
8. Kopauttele istukkakatelo huolellisesti tyhjäksi.
9. Puhdista istukkakatelo ja istukkaleuat ruostesuoja-aineella kostutetulla kangaspalalla, jotta saat kaikki metallijäämät pois.



Jos istukkaleuat ovat kuluneet, vaihda ne.

10. Irrota sitten painoholkki ja painojousi.
11. Puhdista painoholkki ja painojousi kangaspalalla.
12. Puhdista adapterikappale kangaspalalla.
13. Käytä 15 mm:n avainta varmistaaksesi, että väliakseli on kunnolla kiinni.
14. Kiinnitä kaikki osat päinvastaisessa järjestyksessä kuin irrotit.



Rasvaa tällöin painoholkki ja istukkakatelo ulkopinnastaan **Hilti**-rasvalla. Suihkuta istukkakoteloon pisara öljyä.

15. Kierrä teräsholkki kiinni sopivalla kiintoavaimella (avainkoko 24).

### 7.2 Metalliosien poisto istukkakotelosta

1. Löystytä teräsholkki sopivalla kiintoavaimella (avainkoko 24).
2. Kierrä teräsholkki kokonaan irti.
3. Koputtele teräsholkki huolellisesti tyhjäksi.
4. Avaa istukkakatelo sopivalla lenkkiavaimella (avainkoko 17) ja kierrä kotelo kokonaan irti.
5. Kopauttele istukkakatelo huolellisesti tyhjäksi.
  - Tällöin sisältä putoavat kolmiosainen istukka ja metalliosat.
6. Kiinnitä kaikki osat päinvastaisessa järjestyksessä kuin irrotit.



Suihkuta istukkakoteloon pisara öljyä.

7. Kierrä teräsholkki kiinni sopivalla kiintoavaimella (avainkoko 24).

### 7.3 Istukkakotelon kiinnityksen tarkastus

1. Löystytä teräsholkki sopivalla kiintoavaimella.
2. Kierrä teräsholkki kokonaan irti.
3. Tarkasta, että istukkakatelo on kunnolla kiinni.
4. Tarvittaessa kierrä istukkakatelo uudelleen kunnolla kiinni adapterikappaleeseen.
5. Kierrä teräsholkki takaisin kiinni.
6. Kierrä teräsholkki kiinni sopivalla kiintoavaimella.

### 7.4 Huolto, hoito ja kunnossapito



**VAARA**

**Loukkaantumiswaara jos akku paikallaan !**

- Irrota akku aina ennen hoito- ja kunnostustöitä!



### Tuotteen hoito

- Puhdista pinttynyt lika varovasti.
- Jos tuotteessa on jäähdytysilmaraoat, puhdista ne varovasti kuivalla ja pehmeällä harjalla.
- Puhdista kotelon pinnat vain kevyesti kostutetulla kankaalla. Älä käytä silikonia sisältäviä hoitoaineita, sillä ne saattavat vaurioittaa muoviosia.
- Käytä tuotteen liittimien puhdistamiseen vain puhdasta ja kuivaa kangaspalaa.

### Litiumioniakkujen hoito

- Älä koskaan käytä akkua, jos sen jäähdytysilmaraoat ovat tukkuneet. Puhdista jäähdytysilmaraoat varovasti kuivalla, pehmeällä harjalla.
- Vältä altistamista akkua tarpeettomasti pölylle tai lialle. Älä koskaan altista akkua suurelle kosteudelle (esimerkiksi upota veteen tai jätä sateeseen).  
Jos akku on pahoin kastunut, käsittele sitä kuin vaurioitunutta akkua. Eristä akku palamattomasta materiaalista valmistettuun astiaan ja ota yhteys **Hilti**-huoltoon.
- Pidä akku oljyttömänä ja rasvattomana. Älä anna pölyn ja lian kertyä akun pintaan. Puhdista akku kuivalla, pehmeällä harjalla tai puhtaalla, kuivalla kankaalla. Älä käytä silikonia sisältäviä hoitoaineita, sillä ne saattavat vaurioittaa muoviosia.  
Älä kosketa akun liittimiä äläkä poista akun liittimiin tehtaalla laitettua rasvaa.
- Puhdista kotelon pinnat vain kevyesti kostutetulla kankaalla. Älä käytä silikonia sisältäviä hoitoaineita, sillä ne saattavat vaurioittaa muoviosia.

### Kunnossapito

- Tarkasta säännöllisin välein kaikkien näkyvien osien mahdolliset vauriot ja käyttöelementtien moitteeton toiminta.
- Jos havaitset vaurioita ja/tai toimintahäiriöitä, älä käytä tuotetta. Korjauta tuote viipymättä **Hilti**-huollossa.
- Hoito- ja kunnostustöiden jälkeen kiinnitä kaikki suojalaitteet takaisin ja tarkasta niiden moitteeton toiminta.



Käyttöturvallisuuden varmistamiseksi käytä vain alkuperäisiä varaosia ja käyttömateriaaleja. **Hiltin** tälle tuotteelle hyväksymiä varaosia, kulutusmateriaaleja ja lisävarusteita löydät **Hilti Store** -liikkeestä tai osoitteesta: [www.hilti.group](http://www.hilti.group)

## 8 Akkukäyttöisten työkalujen ja akkujen kuljetus ja varastointi

### Kuljettaminen



#### Käynnistyminen vahingossa kuljetuksen aikana !

- ▶ Kuljeta tuotteesi aina akku irrotettuna!
- ▶ Irrota akku/akut.
- ▶ Älä koskaan kuljeta akkuja irrallaan muiden tavaroiden joukossa. Akut on suojattava kuljetuksen ajaksi kovilta iskuilta ja tärinältä, ja ne on eristettävä kaikenlaisista sähköä johtavista materiaaleista ja muista akuista, jotta niiden navat eivät pääse kosketuksiin muiden akkujen napojen kanssa. Seurauksena saattaisi olla oikosulku. **Noudata maakohtaisia akkujen kuljetusmääräyksiä.**
- ▶ Akkuja ei saa koskaan lähettää postitse. Käännä kuljetusyrityksen puoleen, kun haluat lähettää vaurioittomia akkuja.
- ▶ Tarkasta tuotteen ja akun mahdolliset vauriot aina ennen käyttöä sekä ennen pitkää kuljetusta ja sen jälkeen.

### Varastointi



#### Viallinen tai vuotava akku voi aiheuttaa vaurioita !

- ▶ Varastoi tuotteesi aina akku irrotettuna!
- ▶ Varastoi tuote ja akut viileässä ja kuivassa paikassa. Ota teknisissä tiedoissa annetut lämpötilarajat huomioon.
- ▶ Akkuja ei saa säilyttää laturissa. Irrota akku laturista aina latauksen päätyttyä.
- ▶ Älä koskaan varastoi akkuja auringonpaisteessa, lämmönlähteen päällä tai ikkunan vieressä.
- ▶ Varastoi tuote ja akut lasten ja asiattomien henkilöiden ulottumattomissa.
- ▶ Tarkasta tuotteen ja akun mahdolliset vauriot aina ennen käyttöä sekä ennen pitkää varastointia ja sen jälkeen.



## 9 Apua häiriötilanteisiin

Häiriöissä, joita ei ole kuvattu tässä taulukossa tai joita et itse pysty poistamaan, ota yhteys **Hilti**-huoltoon.

### 9.1 Vetoniittipistooli ei ole toimintakykyinen

Häiriö	Mahdollinen syy	Ratkaisu
LED-merkkivalot eivät näytä mitään.	Akku ei kunnolla kiinni.	► Kiinnitä akku siten, että se kuultavasti naksauttaa lukittuu paikalleen.
	Akku tyhjentynyt.	► Vaihda akku ja lataa tyhjentynyt akku.
	Akku liian kuuma tai liian kylmä.	► Anna akun jäähtyä tai lämmitä suositeltuun käyttölämpötilaan.
1 LED merkkivalo vilkkuu.	Akku tyhjentynyt.	► Vaihda akku ja lataa tyhjentynyt akku.
	Akku liian kuuma tai liian kylmä.	► Anna akun jäähtyä tai lämmitä suositeltuun käyttölämpötilaan.
4 LED-merkkivaloa vilkkuu.	Tuote on hetkellisesti ylikuormittunut.	► Vapauta käyttökytkin ja paina sitä uudelleen.
	Ylikuumentumissuoja.	► Anna tuotteen jäähtyä ja puhdistista jäähdytysilmaraoit.
Ylikuormituksen LED-merkkivalo vilkkuu 10 sekunnin ajan.	Ylikuormitussuoja.	► Poista metallijäämät . 120
Vetoniitti ei kiinnity.	Akku tyhjentynyt.	► Vaihda akku ja lataa tyhjentynyt akku.
	Istukkaleuat likaantuneet tai kuluneet.	► Puhdistista istukkaleuat tai 120 vaihda ne.
	Istukkakotelo ei ole kunnolla kiinni kierretty.	► Kierrä istukkakotelo kunnolla kiinni . 120
	Painojousi löystynyt tai rikki.	► Vaihda painojousi . 120
Ei vetotangon poistoa keruusäiliöön.	Käytetty vääränlaista suokappaletta.	► Vaihda suokappale . 119
	Suokappale on kulunut.	► Vaihda suokappale . 119
	Vetotanko kiilautunut istukkaleukoihin.	► Poista vetotankojäämät istukkakotelosta . 120
	Teräsholkki on likaantunut.	► Puhdistista teräsholkki . 120
	Kerusäiliö on täynnä.	► Tyhjennä keruusäiliö . 119

## 10 Hävittäminen

**Hilti**-työkalut, -koneet ja -laitteet on pääosin valmistettu kierrätyskelpoisista materiaaleista. Kierrätyksen edellytys on materiaalien asianmukainen lajittelu. Useissa maissa **Hilti** ottaa vanhat koneet ja laitteet vastaan kierrätystä ja hävitystä varten. Lisätietoja saat **Hilti**-huollosta tai -edustajalta.



- Älä hävitä sähkötyökaluja, elektronisista laitteita ja akkuja tavallisen sekajätteen mukana!

## 11 RoHS (vaarallisten aineiden käytön rajoittamisen direktiivi)

Vaarallisten aineiden taulukon löydät seuraavasta linkistä: [qr.hilti.com/r9615527](http://qr.hilti.com/r9615527).

Linkki RoHS-taulukkoon on tämän dokumentaation lopussa QR-koodina.

## 12 Valmistajan myöntämä takuu

- Jos sinulla on takuuehtoihin liittyviä kysymyksiä, ota yhteys paikalliseen **Hilti**-edustajaan.



# Oryginalna instrukcja obsługi

## 1 Informacje na temat instrukcji obsługi

### 1.1 Do niniejszej instrukcji obsługi

- Przed uruchomieniem urządzenia należy przeczytać instrukcję obsługi. Jest to warunek konieczny bezpiecznej pracy i bezawaryjnej obsługi.
- Należy zawsze stosować się do zasad bezpieczeństwa i ostrzeżeń zawartych w tej instrukcji i podanych na produkcie.
- Instrukcję obsługi zawsze przechowywać zawsze z produktem; produkt przekazywać innym użytkownikom wyłącznie z instrukcją obsługi.

### 1.2 Objaśnienie symboli

#### 1.2.1 Ostrzeżenia

Wskazówki ostrzegawcze ostrzegają przed niebezpieczeństwem w obchodzeniu się z produktem. Zastosowano następujące hasła ostrzegawcze:

#### ZAGROŻENIE

##### ZAGROŻENIE !

- ▶ Wskazuje na bezpośrednie zagrożenie, które może prowadzić do ciężkich obrażeń ciała lub śmierci.

#### OSTRZEŻENIE

##### OSTRZEŻENIE !

- ▶ Wskazuje na ewentualne zagrożenie, które może prowadzić do ciężkich obrażeń ciała lub śmierci.





#### OSTROŻNIE

##### OSTROŻNIE !

- ▶ Wskazuje na potencjalnie niebezpieczną sytuację, która może prowadzić do obrażeń ciała lub szkód materialnych.


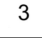


#### 1.2.2 Symbole w dokumentacji

W niniejszej dokumentacji zastosowano następujące symbole:

	Przed użyciem przeczytać instrukcję obsługi
	Wskazówki dotyczące użytkowania i inne przydatne informacje
	Obchodzenie się z surowcami wtórnymi
	Nie wyrzucać elektronarzędzi ani akumulatorów do odpadów komunalnych

#### 1.2.3 Symbole na rysunkach

Na rysunkach zastosowano następujące symbole:

	Te liczby odnoszą się do rysunków zamieszczonych na początku niniejszej instrukcji
	Liczby te oznaczają kolejność kroków roboczych na rysunku i mogą odbiegać od kroków roboczych opisanych w tekście
	Numerы pozycji zastosowane na rysunku <b>Budowa urządzenia</b> odnoszą się do numerów legendy w rozdziale <b>Ogólna budowa urządzenia</b>
	Na ten znak użytkownik powinien zwrócić szczególną uwagę podczas obsługiwaną produktu.



### 1.3 Symbole zależne od produktu

#### 1.3.1 Symbole na produkcie

Na produkcie mogą być zastosowane następujące symbole:

	Używać okularów ochronnych
	Nosić ochraniacze słuchu
	Używać kasku ochronnego
	Prąd stały
	Urządzenie obsługuje technologię NFC, która jest kompatybilna z platformami iOS i Android.
Li-Ion	Akumulator Li-Ion
	Zastosowany akumulator <b>Hilti</b> typu Li-Ion. Należy przestrzegać informacji podanych w rozdziale <b>Użytkowanie zgodne z przeznaczeniem</b> .
	Nigdy nie używać akumulatora w charakterze młotka.
	Uważać, aby akumulator nie upadł. Nie używać akumulatora, który był narażony na uderzenie lub jest uszkodzony w inny sposób.

### 1.4 Informacje o produkcie

Produkty **HILTI** przeznaczone są do użytku profesjonalnego i mogą być eksploatowane, konserwowane i utrzymywane we właściwym stanie technicznym wyłącznie przez autoryzowany, przeszkolony personel. Personel ten musi być przede wszystkim poinformowany o możliwych zagrożeniach. Produkt i jego wyposażenie mogą stanowić zagrożenie w przypadku użycia przez niewykwalifikowany personel w sposób niewłaściwy lub niezgodny z przeznaczeniem.

Oznaczenie typu i numer seryjny umieszczone są na tabliczce znamionowej.

- ▶ Numer seryjny należy przepisać do poniższej tabeli. Dane o produkcie należy podawać w przypadku pytań do naszego przedstawicielstwa lub serwisu.

#### Dane produktu

Nitownica akumulatorowa	RT 6-A22
Generacja:	01
Numer seryjny:	

### 1.5 Deklaracja zgodności

Deklarujemy z pełną odpowiedzialnością, że opisany tutaj produkt jest zgodny z obowiązującymi wytycznymi i normami. Kopia deklaracji zgodności znajduje się na końcu niniejszej dokumentacji.

Techniczna dokumentacja zapisana jest tutaj:

**Hilti** Entwicklungsgesellschaft mbH | Zulassung Geräte | Hiltistraße 6 | 86916 Kaufering, DE

## 2 Bezpieczeństwo

### 2.1 Wskazówki dotyczące bezpieczeństwa

#### 2.1.1 Ogólne wskazówki dotyczące bezpiecznej eksploatacji elektronarzędzi

**⚠ OSTRZEŻENIE** Należy przeczytać wszystkie wskazówki dotyczące bezpieczeństwa, zalecenia, jak również zapoznać się z ilustracjami i danymi technicznymi dołączonymi do elektronarzędzia. Nieprzestrzeganie poniższych zaleceń oraz instrukcji może prowadzić do porażenia prądem, pożaru i/lub ciężkich obrażeń ciała.

**Należy zachować do wglądu wszystkie wskazówki i zalecenia dotyczące bezpieczeństwa.**

Używane w przepisach bezpieczeństwa pojęcie "elektronarzędzie" odnosi się do elektronarzędzi zasilanych prądem sieciowym (z przewodem zasilającym) lub elektronarzędzi zasilanych akumulatorami (bez przewodu zasilającego).





### Bezpieczeństwo w miejscu pracy

- ▶ **Należy dbać o czystość i dobre oświetlenie stanowiska pracy.** Bałagan lub brak oświetlenia w miejscu pracy mogą prowadzić do wypadków.
- ▶ **Używając tego elektronarzędzia nie wolno pracować w otoczeniu zagrożonym wybuchem, w którym znajdują się np. łatwopalne ciecze, gazy lub pyły.** Elektronarzędzia wytwarzają iskry, które mogą prowadzić do zapłonu pyłów lub oparów.
- ▶ **Podczas pracy przy użyciu elektronarzędzia nie należy zezwalać na zbliżanie się dzieci i innych osób.** W wyniku odwrócenia uwagi można stracić kontrolę nad urządzeniem.

### Bezpieczeństwo elektryczne

- ▶ **Wtyczka elektronarzędzia musi pasować do gniazda. W żadnym wypadku nie wolno modyfikować wtyczki. Nie należy używać trójników w połączeniu z uziemionymi elektronarzędziami.** Niemodyfikowane wtyczki oraz odpowiednie gniazda wtykowe zmniejszają ryzyko porażenia prądem.
- ▶ **Należy unikać kontaktu z uziemionymi powierzchniami, jak rury, grzejniki, piece i lodówki.** W przypadku kontaktu z uziemieniem istnieje zwiększone ryzyko porażenia prądem.
- ▶ **Elektronarzędzie chronić przed deszczem i wilgocią.** Wniknięcie wody do elektronarzędzia powoduje zwiększenie ryzyka porażenia prądem.
- ▶ **Nigdy nie używać przewodu zasilającego niezgodnie z jego przeznaczeniem, np. do przenoszenia lub zawieszania elektronarzędzia, ani do wyciągania wtyczki z gniazda. Przewód zasilający chronić przed działaniem wysokich temperatur, oleju, ostrych krawędzi lub ruchomych części.** Uszkodzone lub skręcone przewody zasilające zwiększają ryzyko porażenia.
- ▶ **W przypadku wykonywania elektronarzędziem prac na świeżym powietrzu należy używać wyłączników przedłużaczy przystosowanych do używania na zewnątrz.** Użycie przedłużacza przystosowanego do eksploatacji w warunkach zewnętrznych zmniejsza ryzyko porażenia prądem.
- ▶ **Jeśli użycie elektronarzędzia w wilgotnym środowisku jest nieuniknione, należy stosować wyłącznik różnicowo-prądowy.** Stosowanie wyłącznika różnicowo-prądowego zmniejsza ryzyko porażenia prądem.

### Bezpieczeństwo osób

- ▶ **Przystępując do pracy przy użyciu elektronarzędzi należy zachować ostrożność i rozwagę. Nie używać elektronarzędzia będąc zmęczonym lub znajdując się pod wpływem narkotyków, alkoholu lub lekarstw.** Chwila nieuwagi podczas eksploatacji elektronarzędzia może prowadzić do poważnych obrażeń ciała.
- ▶ **Zawsze nosić osobiste wyposażenie ochronne i zakładać okulary ochronne.** Noszenie osobistego wyposażenia ochronnego, takiego jak maska przeciwpyłowa, antypoślizgowe obuwie robocze, kask ochronny lub ochraniacze słuchu, w zależności od rodzaju i użytkowania elektronarzędzia, zmniejsza ryzyko obrażeń ciała.
- ▶ **Unikać niezamierzonego uruchomienia elektronarzędzia. Przed podłączeniem elektronarzędzia do sieci elektrycznej i/lub założeniem akumulatora na urządzenie oraz wzięciem urządzenia do ręki lub przenoszeniem go, należy upewnić się, że jest wyłączone.** Jeśli podczas przenoszenia elektronarzędzia naciskany jest przełącznik lub podczas podłączania do sieci przełącznik jest wciśnięty, można spowodować wypadek.
- ▶ **Przed włączeniem elektronarzędzia usunąć narzędzia nastawcze oraz klucze.** Narzędzia lub klucze, które znajdują się w ruchomych częściach urządzenia, mogą prowadzić do obrażeń ciała.
- ▶ **Unikać niewygodnej pozycji ciała. Należy przyjąć bezpieczną pozycję i zawsze utrzymywać równowagę.** Dzięki temu możliwa jest lepsza kontrola elektronarzędzia w nieprzewidzianych sytuacjach.
- ▶ **Należy nosić odpowiednią odzież. Nie nosić obszernej odzieży ani biżuterii. Nie zbliżać włosów, odzieży ani rękawic do ruchomych części urządzenia.** Obszerne odzież, biżuteria lub długie włosy mogą zostać wciągnięte przez ruchome części urządzenia.
- ▶ **Jeśli możliwe jest zamontowanie urządzeń odsysających lub wyłapujących, upewnić się, czy są one właściwie podłączone i prawidłowo użytkowane.** Stosowanie urządzeń odsysających zmniejsza zagrożenie spowodowane rozprzestrzenianiem się pyłów.
- ▶ **Nie należy lekceważyć potencjalnego zagrożenia ani wskazówek dot. bezpiecznej eksploatacji elektronarzędzi, nawet w przypadku dużego doświadczenia w zakresie obsługi elektronarzędzia.** Nieuważne obchodzenie się z urządzeniem może w ułamku sekundy doprowadzić do poważnych obrażeń.

### Zastosowanie i obchodzenie się z elektronarzędziem

- ▶ **Nie przeciążać urządzenia. Elektronarzędzia należy używać do prac, do których jest przeznaczone.** Odpowiednim elektronarzędziem pracuje się lepiej i bezpieczniej w podanym zakresie mocy.
- ▶ **Nie używać elektronarzędzia, którego przełącznik jest uszkodzony.** Elektronarzędzie, którego nie można włączyć lub wyłączyć, stanowi zagrożenie i bezwzględnie należy je naprawić.



- ▶ **Przed przystąpieniem do nastawy urządzenia, wymiany osprzętu lub odłożeniem urządzenia należy wyciągnąć wtyczkę z gniazda i/lub wyjąć akumulator z urządzenia.** Ten środek ostrożności zapobiega niezamierzonemu włączeniu elektronarzędzia.
- ▶ **Nie używane elektronarzędzia należy przechowywać w miejscu niedostępnym dla dzieci. Nie pozwalać na użytkowanie urządzenia osobom, które nie zapoznały się z jego obsługą i działaniem lub nie przeczytały tych wskazówek.** Elektronarzędzia stanowią zagrożenie, jeśli używane są przez osoby niedoświadczone.
- ▶ **Należy starannie konserwować elektronarzędzia i osprzęt. Kontrolować, czy ruchome części funkcjonują bez zarzutu i nie są zablokowane, czy części nie są popękane ani uszkodzone w takim stopniu, że mogłyby to mieć negatywny wpływ na prawidłowe funkcjonowanie elektronarzędzia. Przed przystąpieniem do eksploatacji urządzenia należy zlecić naprawę uszkodzonych części.** Przyczyną wielu wypadków jest niewłaściwa konserwacja elektronarzędzi.
- ▶ **Należy zadbać o to, aby narzędzia tnące były ostre i czyste.** Utrzymywane w dobrym stanie narzędzia tnące z ostrymi krawędziami tnącymi rzadziej zakleszczają się i łatwiej się je prowadzi.
- ▶ **Elektronarzędzia, osprzęt, narzędzi roboczych itp. należy używać zgodnie z niniejszymi wskazówkami. Przy tym należy uwzględnić warunki pracy i rodzaj wykonywanych czynności.** Używanie elektronarzędzi do prac niezgodnych z przeznaczeniem, może prowadzić do niebezpiecznych sytuacji.
- ▶ **Dopilnować, aby uchwyty oraz ich powierzchnie były zawsze suche i czyste. Nie mogą one być zanieczyszczone smarem lub olejem.** Śliszkie uchwyty i powierzchnie uniemożliwiają bezpieczną obsługę i kontrolę elektronarzędzia w nieprzewidzianych sytuacjach.

#### **Zastosowanie oraz obchodzenie się z narzędziami akumulatorowymi**

- ▶ **Akumulatory należy ładować tylko za pomocą prostowników zalecanych przez producenta.** Jeśli prostownik, przeznaczony do ładowania określonego typu akumulatorów, zostanie zastosowany do ładowania innych akumulatorów, może dojść do pożaru.
- ▶ **Należy używać wyłącznie akumulatorów przeznaczonych do danego elektronarzędzia.** Używanie innych akumulatorów może doprowadzić do obrażeń ciała i zagrożenia pożarowego.
- ▶ **Nie używany akumulator przechowywać z daleka od spinaczy, monet, kluczy, gwoździ, śrub i innych drobnych przedmiotów metalowych, które mogłyby spowodować zwarcie styków.** Zwarcie pomiędzy stykami akumulatora może prowadzić do poparzeń oraz pożaru.
- ▶ **W przypadku niewłaściwego użytkowania możliwy jest wyciek elektrolitu z akumulatora. Należy unikać kontaktu z nim. W razie przypadkowego kontaktu obmyć narażone części ciała wodą. Jeśli elektrolit dostał się do oczu, należy dodatkowo skonsultować się z lekarzem.** Wyciekający z akumulatora elektrolit może prowadzić do podrażnienia skóry lub oparzeń.
- ▶ **Nie stosować uszkodzonego ani modyfikowanego akumulatora.** Uszkodzone lub zmodyfikowane akumulatory mogą działać w nieprzewidywalny sposób i tym samym stwarzać zagrożenie pożarem, wybuchem lub obrażeniami ciała.
- ▶ **Nie narażać akumulatora na kontakt z ogniem lub działanie wysokich temperatur.** Ogień lub temperatury powyżej 130 °C (265 °F) mogą być przyczyną wybuchu.
- ▶ **Postępować zgodnie z zaleceniami dotyczącymi ładowania i nigdy nie ładować akumulatora ani narzędzia akumulatorowego w temperaturze spoza zakresu podanego w niniejszej instrukcji obsługi.** Nieprawidłowe ładowanie, jak również ładowanie w temperaturze spoza dopuszczalnego zakresu może być przyczyną uszkodzenia akumulatora i zwiększyć zagrożenie pożarowe.

#### **Serwis**

- ▶ **Naprawę urządzenia zlecać wyłącznie wykwalifikowanemu personelowi, stosującemu tylko oryginalne części zamienne.** Gwarantuje to zachowanie bezpieczeństwa urządzenia.
- ▶ **Nigdy nie konserwować uszkodzonych akumulatorów.** Wszystkie czynności związane z konserwacją akumulatorów mogą być wykonywane wyłącznie przez producenta lub upoważnione punkty serwisowe.

#### **2.1.2 Podstawowe informacje dotyczące bezpieczeństwa**

Oprócz wskazówek bezpieczeństwa z poszczególnych rozdziałów tej instrukcji obsługi należy zawsze dokładnie przestrzegać poniższych uwag.

##### **Bezpieczeństwo osób**

- ▶ Nie dokonywać żadnych modyfikacji ani zmian w urządzeniu.
- ▶ Używać odpowiedniego urządzenia. Nie stosować urządzenia do celów, do których nie jest przeznaczone, lecz używać je zgodnie z przeznaczeniem i utrzymywać w nienagannym stanie technicznym.
- ▶ Urządzenie przeznaczone jest wyłącznie do osadzania nitów jednostronnie zamykanych.
- ▶ Przystępując do pracy przy użyciu urządzenia należy zachować ostrożność i rozwagę. Nie używaj urządzenia, jeśli jesteś rozkojarzony.
- ▶ Aby uniknąć niebezpieczeństwa obrażeń należy stosować wyłącznie oryginalne wyposażenie i części zamienne Hilti lub produkty o porównywalnej jakości.



- ▶ Zawsze używać elementów mocujących, które są przeznaczone i dopuszczone do stosowania w urządzeniu.
- ▶ Przestrzegać zawartych w instrukcji obsługi wskazówek dotyczących eksploatacji, konserwacji i utrzymania urządzenia we właściwym stanie technicznym.
- ▶ Nie wolno kierować urządzenia ku sobie lub ku innej osobie
- ▶ Nie wolno dociskać urządzenia do ręki lub innej części swojego ciała (ani części ciała innej osoby).
- ▶ Osadzać elementy wyłącznie na podłożu metalowym. Nie próbować osadzać elementów na innych podłożach.
- ▶ Spust uruchamiać dopiero wówczas, gdy urządzenie ma kontakt z podłożem i jest całkowicie dociśnięte.
- ▶ Podczas osadzania zawsze mocno trzymać osadzak pod kątem prostym do podłoża, aby uniknąć odrywania elementu mocującego od materiału podłoża.
- ▶ Nie korygować osadzenia elementu, gdyż może to prowadzić do jego pęknięcia.
- ▶ Utrzymywać uchwyt w suchym i czystym stanie. Nie mogą one być zanieczyszczone smarem ani olejem.
- ▶ Nie wolno pozostawiać bez nadzoru załadowanego urządzenia.
- ▶ Przed przystąpieniem do czyszczenia, naprawy lub konserwacji usunąć nit.
- ▶ Nie pozostawiać urządzenia bez nadzoru.
- ▶ Nieużywane urządzenia należy przechowywać bez włożonych nitów, w suchym, zamkniętym pomieszczeniu, w miejscu niedostępnym dla dzieci.
- ▶ Nie rozmontowywać urządzenia, gdy jest gorące, a jeśli jest to konieczne, założyć rękawice ochronne.
- ▶ Nie wolno używać urządzenia mającego uszkodzone części i nieprawidłowo działające elementy obsługi. Oddać urządzenie do naprawy w serwisie **Hilti**.
- ▶ Nie naciskać przełącznika, jeśli w urządzeniu znajduje się nit.
- ▶ Nie patrzeć bezpośrednio w światło (diody LED) ani nie świecić innym osobom w twarz. Istnieje niebezpieczeństwo oślepienia.

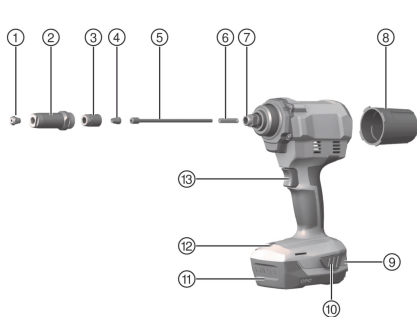
### Bezpieczeństwo w miejscu pracy

- ▶ Zadbaj o dobre oświetlenie stanowiska pracy.
- ▶ Utrzymywać porządek na stanowisku pracy. Zadbaj o to, aby w strefie roboczej nie znajdowały się zadne przedmioty, o które można się skaleczyć.
- ▶ Nosić obuwie antypoślizgowe.
- ▶ Użytkownik i osoby przebywające w pobliżu podczas korzystania z urządzenia muszą nosić odpowiednie okulary ochronne, kask ochronny, ochronniki słuchu oraz rękawice ochronne.
- ▶ Kiedy urządzenie i nity nie są używane, należy przechowywać je w zamkniętym pomieszczeniu, w miejscu niedostępnym dla dzieci.
- ▶ Nie zezwalać na zbliżanie się dzieci i innych osób postronnych do stanowiska pracy.
- ▶ Unikaj niewygodnej postawy ciała. Należy przyjąć bezpieczną pozycję i zawsze utrzymywać równowagę.
- ▶ Przed przystąpieniem do osadzania elementów należy upewnić się, że nikt nie stoi z tyłu blachy, która ma zostać przymocowana.
- ▶ Należy uwzględnić wpływ otoczenia. Nie używać urządzenia tam, gdzie istnieje niebezpieczeństwo pożaru lub eksplozji.

### 2.1.3 Prawidłowe obchodzenie się z akumulatorami

- ▶ Przestrzegać szczególnych wytycznych dotyczących transportu, przechowywania i eksploatacji akumulatorów Li-Ion.
- ▶ Akumulatory należy przechowywać z dala od źródeł wysokiej temperatury i ognia oraz unikać bezpośredniego nasłonecznienia.
- ▶ Akumulatorów nie wolno rozkładać na pojedyncze elementy, zgniatać, podgrzewać do temperatury powyżej 80°C (176°F) oraz palić.
- ▶ Nie używać ani nie ładować akumulatorów, które zostały uderzone, spadły z wysokości jednego metra lub zostały uszkodzone mechanicznie w inny sposób. W takim przypadku należy zawsze kontaktować się z działem **Hilti Serwis**.
- ▶ Jeżeli wysoka temperatura akumulatora uniemożliwia jego dotknięcie, akumulator może być uszkodzony. Umieścić akumulator w widocznym, niepalnym miejscu w odpowiedniej odległości od łatwopalnych materiałów. Pozostawić akumulator do ostygnięcia. Jeśli akumulator po jednej godzinie nadal jest zbyt gorący, aby dało się go dotknąć, oznacza to, że jest uszkodzony. Skontaktować się z **serwisem Hilti**.



**3.1 Ogólna budowa urządzenia**


- ① Głowica
- ② Stalowa tuleja
- ③ Obudowa uchwytu
- ④ Uchwyt
- ⑤ Puszka dociskowa
- ⑥ Sprężyna dociskowa
- ⑦ Adapter
- ⑧ Zbiornik
- ⑨ Wskaźnik poziomu naładowania akumulatora i błędów
- ⑩ Przyciski blokujące do akumulatora z dodatkową funkcją aktywacji wskaźnika stanu naładowania
- ⑪ Akumulator
- ⑫ Oświetlenie / dioda LED sygnalizacji przeciążenia
- ⑬ Przełącznik

**3.2 Zakres dostawy**

Nitownica do nitów jednostronnych, 4 głowice, klucz, zdejmowany pojemnik, instrukcja obsługi.  
Inne dopuszczone do urządzenia systemowe znajdują się w **Hilti Store** lub na: **www.hilti.group**

**3.3 Użytkowanie zgodne z przeznaczeniem**

Opisywany produkt to ręczna nitownica z zasilaniem akumulatorowym.

- ▶ Z tym produktem stosować tylko akumulatory **Hilti** Li-Ion typu B22.
- ▶ Do ładowania akumulatorów używać wyłącznie prostowników **Hilti** serii C4/36.

**3.4 Wskaźnik stanu naładowania akumulatora Li-Ion**

Stan naładowania akumulatora Li-Ion oraz awarie urządzenia są sygnalizowane za pomocą wskaźnika akumulatora Li-Ion. Stan naładowania akumulatora Li-Ion wyświetla się po dotknięciu jednego z dwóch przycisków odblokowujących akumulator.

Stan	Znaczenie
Świecą się 4 diody LED.	Stan naładowania: 75% do 100%
Świecą się 3 diody LED.	Stan naładowania: 50% do 75%
Świecą się 2 diody LED.	Stan naładowania: 25% do 50%
Świeci się 1 dioda LED.	Stan naładowania: 10% do 25%
Miga 1 dioda LED.	Stan naładowania: < 10%
Miga 1 dioda LED, urządzenie nie jest gotowe do pracy.	Akumulator jest przegrzany lub całkowicie rozładowany.
Migają 4 diody LED, urządzenie nie jest gotowe do pracy.	Urządzenie przeciążone lub przegrzane.



W trakcie naciśnięcia włącznika i do 5 sekund po jego puszczeniu odczytanie stanu naładowania nie jest możliwe.

Jeśli diody LED wskaźnika akumulatora migają, należy zapoznać się ze wskazówkami z rozdziału Pomoc w przypadku awarii.

**3.5 Mechanizm przeciwp przeciążeniowy**

W przypadku przeciążenia urządzenie wyłączy się automatycznie, dioda LED sygnalizująca przeciążenie będzie migać przez 10 s.





W tym czasie urządzenia nie można używać. Na ogół przeciążenie jest wywoływane pozostałościami w mechanizmie uchwytu; należy go oczyścić. W tym celu należy postępować zgodnie z instrukcjami dotyczącymi usuwania pozostałości, zawartymi w rozdziale Czyszczenie i konserwacja. Jeśli pozostałości zostaną usunięte, urządzenie będzie ponownie gotowe do użycia.

## 4 Dane techniczne

	RT 6-A22
Napięcie znamionowe	21,6 V
Ciężar zgodnie z EPTA Procedure 01 wraz z akumulatorem B22/8.0	2,7 kg
Długość suwu	25 mm

### 4.1 Akumulator

Napięcie robocze akumulatora	21,6 V
Temperatura otoczenia podczas pracy	-17 °C ... 60 °C
Temperatura przechowywania	-20 °C ... 40 °C
Temperatura akumulatora na początku procesu ładowania	-10 °C ... 45 °C

### 4.2 Informacje o hałasie i wartości drgań według EN 62841

Podane w niniejszej instrukcji wartości ciśnienia akustycznego oraz drgań zostały zmierzone zgodnie z normatywną metodą pomiarową i mogą być stosowane do porównywania elektronarzędzi. Można je również stosować do tymczasowego oszacowania ekspozycji.

Podane dane dotyczą głównych zastosowań elektronarzędzia. Jeśli elektronarzędzie zostanie zastosowane do innych prac, z innymi narzędziami roboczymi lub nie będzie odpowiednio konserwowane, wówczas dane mogą odbiegać od podanych. Może to prowadzić do znacznego zwiększenia ekspozycji przez cały czas eksploatacji.

Aby dokładnie oszacować ekspozycje, należy uwzględnić czas, w którym urządzenie jest wyłączone lub włączone, ale nieużywane. Może to prowadzić do znacznego zmniejszenia ekspozycji przez cały czas eksploatacji.

W celu ochrony użytkownika przed działaniem hałasu oraz/lub drgań należy zastosować dodatkowe środki bezpieczeństwa, np.: konserwacja elektronarzędzi i narzędzi roboczych, rozgrzanie dłoni, właściwa organizacja pracy.

#### Informacje o hałasie

	RT 6-A22
Poziom mocy akustycznej LWA	98,9 dB(A)
Nieoznaczoność poziomu mocy akustycznej KWA	3 dB(A)
Poziom emisji ciśnienia akustycznego LpA	85,9 dB(A)
Nieoznaczoność poziomu ciśnienia akustycznego KpA	3 dB(A)

#### Informacje o wibracjach

	RT 6-A22
Wartość wibracji ah,D	0,94 m/s <sup>2</sup>
Nieoznaczoność dla wymienionych wartości dotyczących wibracji K	0,033 m/s <sup>2</sup>

### 4.3 Przeporządkowanie końcówek do stosowanych nitów jednostronnych

Oznaczenie głowicy	Średnica nitu jednostronnego dla wszystkich materiałów ogólnodostępnych w handlu
RTN 2.4, NP 2.4	2.4 mm
RTN 3.2, NP 3.2	3.2 mm
RTN 4.0, NP 4.0	4,0 mm
RTN 4.8, NP 4.8	4,8 mm 5,0 mm (wyłącznie nity jednostronne aluminiowe)



## 5 Przygotowanie do pracy

---

### 5.1 Przygotowanie do pracy

#### OSTRZEŻENIE

##### Niebezpieczeństwo obrażeń ciała przez niezamierzone uruchomienie!

- ▶ Przed włożeniem akumulatora upewnić się, że przynależne urządzenie jest wyłączone.
  - ▶ Przed rozpoczęciem nastawy urządzenia lub wymianą osprzętu wyjąć akumulator z urządzenia.
- 

Należy przestrzegać wskazówek dotyczących bezpieczeństwa oraz ostrzeżeń zawartych w niniejszej dokumentacji i podanych na produkcie.

#### 5.1.1 Ładowanie akumulatora

1. Przed rozpoczęciem ładowania należy przeczytać instrukcję obsługi prostownika.
2. Należy zwrócić uwagę, aby styki akumulatora i prostownik były czyste i suche.
3. Ładować akumulator za pomocą odpowiedniego prostownika. 128

#### 5.1.2 Zakładanie akumulatora

#### OSTRZEŻENIE

##### Niebezpieczeństwo obrażeń ciała przez zwarcie lub spadający akumulator!

- ▶ Przed włożeniem akumulatora w urządzenie upewnić się, czy styki akumulatora i urządzenia są czyste i wolne od ciał obcych.
  - ▶ Upewnić się, że akumulator zawsze jest poprawnie włożony.
- 
1. Przed pierwszym uruchomieniem należy całkowicie naładować akumulator.
  2. Wsunąć akumulator w produkt do słyszalnego zatrzaśnięcia.
  3. Skontrolować prawidłowe zamocowanie akumulatora.

#### 5.1.3 Wymagowanie akumulatora

1. Nacisnąć przyciski odblokowujące akumulator.
2. Wyjąć akumulator z urządzenia.

#### 5.1.4 Wymiana głowicy

#### OSTROŻNIE

##### Niebezpieczeństwo obrażeń ciała Nit może spowodować zranienie.

- ▶ Należy sprawdzić, czy w urządzeniu nie znajduje się nit.
- 
1. Nacisnąć i przytrzymać przełącznik.
  2. Za pomocą odpowiedniego klucza (SW 12) otworzyć głowicę i odkręcić ją.
  3. Przykręcić nową głowicę.
  4. Za pomocą odpowiedniego klucza dokręcić głowicę.

## 6 Praca

---

### 6.1 Osadzanie nitów jednostronnie zamykanych

1. Zainstalować głowicę odpowiednią do średnicy stosowanych nitów.
  2. Wprowadzić nit do głowicy.
  3. Przyłożyć narzędzie do obrabianego przedmiotu tak, aby do niego przylegało.
- 



Można mocować tylko przedmioty nawiercone.

---

4. Nacisnąć krótko przełącznik, aby osadzić nit.
5. Przechylić narzędzie do tyłu, aby wyłapać oderwany trzpień nitu do zbiornika.



## 6.2 Opróżnić zbiornik

### OSTROŻNIE

**Uszkodzenie mienia** Tuleja dociskowa może zostać uszkodzona a nit może ulec zakleszczeniu.

► Opróżniać zbiornik regularnie (co najmniej co 50 osadzeń).

1. Obrócić zbiornik w kierunku przeciwnym do ruchu wskazówek zegara.
2. Opróżnić zbiornik.
3. Ponownie przykręcić zbiornik do urządzenia.

## 7 Konserwacja i utrzymanie w stanie sprawności technicznej produktu

### 7.1 Usuwanie pozostałości metalu

1. Przy użyciu odpowiedniego klucza (SW 24) odkręcić stalową tuleję.
2. Całkowicie odkręcić metalową tuleję.
3. Dokładnie oczyścić tuleję poprzez stukanie.
4. Odkręcić głowicę i dodatkowo oczyścić tuleję ściereczką, aż wszystkie pozostałości metalu zostaną usunięte.
5. Ponownie przykręcić głowicę.
6. Za pomocą odpowiedniego klucza (SW 17) otworzyć obudowę uchwytu i całkowicie ją odkręcić.
7. Wyjąć trzyczęściowy uchwyt (szczęki uchwytu).
8. Starannie oczyścić uchwyt poprzez stukanie.
9. Oczyścić obudowę uchwytu i szczęki uchwytu ściereczką spryskaną środkiem chroniącym przed korozją, aż wszystkie pozostałości metalu zostaną usunięte.



Jeśli szczęki uchwytu są zużyte, należy je wymienić.

10. Wyjąć puszkę dociskową ze sprężyną dociskową.
11. Wyczyścić puszkę dociskową i sprężynę dociskową za pomocą ściereczki.
12. Wyczyścić adapter ściereczką.
13. Zastosować klucz 15 mm, aby upewnić się, że wałek łączący jest mocno osadzony.
14. Umieścić wszystkie części na miejscu.



Naoliwić puszkę dociskową i obudowę uchwytu od strony zewnętrznej smarem **Hilti**.

Wpuścić kroplę oleju do obudowy uchwytu.

15. Za pomocą odpowiedniego klucza (SW 24) przykręcić stalową tuleję.

### 7.2 Usuwanie pozostałości metalu z obudowy uchwytu.

1. Przy użyciu odpowiedniego klucza (SW 24) odkręcić stalową tuleję.
2. Całkowicie odkręcić stalową tuleję.
3. Dokładnie oczyścić tuleję poprzez stukanie.
4. Za pomocą odpowiedniego klucza (SW 17) otworzyć obudowę uchwytu i całkowicie ją odkręcić.
5. Starannie oczyścić uchwyt poprzez stukanie.
  - Przy tym trzyczęściowy uchwyt i pozostałości metalu wypadną na zewnątrz.
6. Umieścić wszystkie części na miejscu.



Wpuścić kroplę oleju do obudowy uchwytu.

7. Za pomocą odpowiedniego klucza (SW 24) przykręcić stalową tuleję.

### 7.3 Kontrola prawidłowego zamocowania uchwytu

1. Za pomocą odpowiedniego klucza odkręcić metalową tuleję.
2. Całkowicie odkręcić metalową tuleję.
3. Sprawdzić, czy uchwyt jest prawidłowo zamocowany.
4. W razie potrzeby przykręcić obudowę uchwytu do adaptera.
5. Ponownie przykręcić metalową tuleję.



6. Za pomocą odpowiedniego klucza dokręcić metalową tuleję.

## 7.4 Konserwacja i utrzymanie urządzenia we właściwym stanie technicznym

### OSTRZEŻENIE

**Niebezpieczeństwo odniesienia obrażeń jeśli akumulator jest włożony !**

▶ Przed przystąpieniem do wszelkich czynności konserwacyjnych należy zawsze wyjmować akumulator!

#### Konserwacja produktu

- Usunąć ostrożnie przywierające zanieczyszczenia.
- Ostrożnie wyczyścić szczeliny wentylacyjne suchą, miękką szmatką, jeśli są dostępne.
- Obudowę czyścić tylko lekko zwilżoną ściereczką. Nie stosować środków zawierających silikon, ponieważ mogą one uszkodzić elementy z tworzyw sztucznych.
- Do czyszczenia styków produktu używać czystej, suchej szmatki.

#### Konserwacja akumulatorów litowo-jonowych

- Nigdy nie używać akumulatora z niedrożnymi szczelinami wentylacyjnymi. Ostrożnie wyczyścić szczeliny wentylacyjne suchą, miękką szmatką.
- Unikać niepotrzebnego wystawiania akumulatora na działanie pyłu lub brudu. Nigdy nie wystawiać akumulatora na działanie dużej wilgotności (np. zanurzanie w wodzie lub pozostawianie na deszczu). Jeżeli akumulator zostanie zamoczony, należy traktować go jak akumulator uszkodzony. Umieścić go w szczelnym, niepalnym pojemniku i skontaktować się z serwisem **Hilti**.
- Akumulator musi być czysty oraz wolny od innego oleju i smaru. Nie wolno dopuścić do niepotrzebnego gromadzenia się kurzu lub brudu na akumulatorze. Czyścić akumulator suchą, miękką szmatką lub czystą, suchą szmatką. Nie stosować środków zawierających silikon, ponieważ mogą one uszkodzić elementy z tworzyw sztucznych.  
Nie dotykać styków akumulatora i usunąć z nich smaru, który nie został nałożony fabrycznie.
- Obudowę czyścić tylko lekko zwilżoną ściereczką. Nie stosować środków zawierających silikon, ponieważ mogą one uszkodzić elementy z tworzyw sztucznych.

#### Utrzymanie urządzenia we właściwym stanie technicznym

- Regularnie kontrolować wszystkie widoczne elementy pod względem prawidłowego działania.
- W razie uszkodzeń i/lub zakłóceń w funkcjonowaniu, nie używać urządzenia. Oddać urządzenie niezwłocznie do naprawy w serwisie **Hilti**.
- Po zakończeniu prac konserwacyjnych założyć wszystkie mechanizmy zabezpieczające i skontrolować ich działanie.



W celu bezpiecznej pracy stosować wyłącznie oryginalne części zamienne i materiały eksploatacyjne. Dopuszczone przez **Hilti** części zamienne, materiały eksploatacyjne i wyposażenie urządzenia są dostępne w lokalnym centrum **Hilti Store** oraz na: [www.hilti.group](http://www.hilti.group)

## 8 Transport i przechowywanie narzędzi akumulatorowych i akumulatorów

### Transport

#### OSTROŻNIE

**Niezamierzone włączenie podczas transportu !**

- ▶ Zawsze transportować produkty z wyjątkami akumulatorami!
- ▶ Wyjąć akumulator/akumulatory.
- ▶ Nigdy nie przechowywać ani nie transportować akumulatorów luzem. Podczas transportu akumulatory powinny być zabezpieczone przed uderzeniami i wibracjami oraz odizolowane od jakichkolwiek materiałów przewodzących prąd lub innych akumulatorów, aby nie mogło stykać się z innymi biegunami akumulatorów i spowodować zwarcia. **Przestrzegać lokalnych przepisów transportowych dotyczących akumulatorów.**
- ▶ Nie wysyłać akumulatorów pocztą. Jeśli wysłane mają zostać sprawne akumulatory, zwrócić się do odpowiedniej firmy kurierskiej.
- ▶ Przed każdym użyciem oraz przed i po długim okresie transportu sprawdzić, czy produkt i akumulatory nie uległy uszkodzeniu.





## Przechowywanie



### OSTRZEŻENIE

#### Niezamierzone uszkodzenie spowodowane uszkodzonymi akumulatorami lub akumulatorami, z których wycieka płyn !

- ▶ Zawsze przechowywać produkty z wyjątkami akumulatorami.
- ▶ Produkt i akumulatory przechowywać w miejscu chłodnym i suchym. Przestrzegać wartości granicznych temperatury podanych w danych technicznych.
- ▶ Nie należy przechowywać akumulatorów na ładowarce. Po zakończeniu procesu ładowania zawsze wyjmować akumulator z prostownika.
- ▶ Nigdy nie przechowywać akumulatorów na słońcu, na źródłach ciepła ani za szybą.
- ▶ Produkt i akumulatory przechowywać w miejscu niedostępnym dla dzieci i osób nieupoważnionych.
- ▶ Przed każdym użyciem oraz przed i po długim okresie przechowywania sprawdzić, czy produkt i akumulatory nie uległy uszkodzeniu.

## 9 Pomoc w przypadku awarii

W przypadku awarii, które nie zostały uwzględnione w tej tabeli lub których użytkownik nie jest w stanie usunąć sam, należy skontaktować się z serwisem **Hilti**.

### 9.1 Nitownica jest niesprawna

Awaria	Możliwa przyczyna	Rozwiązanie
Diody LED nic nie wskazują.	Akumulator nie jest prawidłowo zamocowany.	▶ Zatrasnąć akumulator ze słyszalnym kliknięciem.
	Akumulator rozładowany.	▶ Wymienić akumulator i naładować pusty akumulator.
	Akumulator przegrzany lub zbyt zimny.	▶ Rozgrzać akumulator do zalecanej temperatury roboczej.
Miga 1 dioda LED.	Akumulator rozładowany.	▶ Wymienić akumulator i naładować pusty akumulator.
	Akumulator przegrzany lub zbyt zimny.	▶ Rozgrzać akumulator do zalecanej temperatury roboczej.
Migają 4 diody LED.	Urządzenie chwilowo przeciążone.	▶ Puścić i ponownie nacisnąć włącznik.
	Ochrona przed przegrzaniem.	▶ Pozostawić produkt do ostygnięcia i wyczyścić szczeliny wentylacyjne.
Dioda LED sygnalizująca przeciążenie miga przez 10 sekund.	Zabezpieczenie przed przeciążeniem.	▶ Usunąć pozostałości metalu . 131
Nity nie są osadzone.	Akumulator rozładowany.	▶ Wymienić akumulator i naładować pusty akumulator.
	uchwyt zanieczyszczony lub zużyty.	▶ Oczyszczyć szczęki uchwytu lub 131 wymienić je.
	Obudowa uchwytu została nieprawidłowo przykręcona.	▶ Przykręcić obudowę uchwytu prawidłowo . 131
	Sprężyna dociskowa jest luźna lub uszkodzona.	▶ Wymienić sprężynę dociskową . 131
Bez usuwania nitów.	Użyto niewłaściwej głowicy.	▶ Wymienić głowicę . 130
	Głowica jest zużyta.	▶ Wymienić głowicę . 130
	Trzpień nitu zaklinował się w szczękach uchwytu.	▶ Usunąć pozostałości trzpienia nitu z obudowy uchwytu . 131
	Stalowa tuleja jest zanieczyszczona.	▶ Wyczyścić stalową tuleję . 131
	Zbiornik jest pełny.	▶ Opróżnić zbiornik . 131



## 10 Utylizacja

Urządzenia Hilti wykonane zostały w znacznej mierze z materiałów nadających się do powtórnego wykorzystania. Warunkiem recyklingu jest prawidłowa segregacja materiałów. W wielu krajach firma Hilti przyjmuje zużyte urządzenia w celu ponownego wykorzystania. Pytać należy w punkcie serwisowym Hilti lub doradcy handlowego.



- ▶ Nie wyrzucać elektronarzędzi, urządzeń elektronicznych i akumulatorów wraz z odpadami komunalnymi!

## 11 Dyrektywa RoHS (dyrektywa w sprawie ograniczenia stosowania substancji niebezpiecznych)

Pod poniższym linkiem znajduje się tabela substancji niebezpiecznych: [qr.hilti.com/r9615527](http://qr.hilti.com/r9615527).

Link do tabeli RoHS znajduje się na końcu niniejszej dokumentacji jako kod QR.

## 12 Gwarancja producenta na urządzenia

- ▶ W razie pytań dotyczących warunków gwarancji należy skontaktować się z lokalnym przedstawicielem Hilti.

# Originální návod k obsluze

## 1 Údaje k návodu k obsluze

### 1.1 K tomuto návodu k obsluze

- Před uvedením do provozu si přečtěte tento návod k obsluze. Je to předpoklad pro bezpečnou práci a bezproblémové zacházení.
- Dodržujte bezpečnostní pokyny a varovná upozornění v tomto návodu k obsluze a na výrobku.
- Návod k obsluze mějte uložený vždy u výrobku a dalším osobám předávejte výrobek jen s tímto návodem k obsluze.

### 1.2 Vysvětlení značek

#### 1.2.1 Varovná upozornění

Varovná upozornění varují před nebezpečím při zacházení s výrobkem. Byla použita následující signální slova:

#### **NEBEZPEČÍ**

##### **NEBEZPEČÍ !**

- ▶ Používá se k upozornění na bezprostřední nebezpečí, které by mohlo vést k těžkému poranění nebo k smrti.

#### **VÝSTRAHA**

##### **VÝSTRAHA !**

- ▶ Používá se k upozornění na potenciální nebezpečí, které může vést k těžkým poraněním nebo k smrti.

#### **POZOR**

##### **POZOR !**

- ▶ Používá se k upozornění na potenciálně nebezpečnou situaci, která by mohla vést k poraněním nebo k věcným škodám.

#### 1.2.2 Symboly v dokumentaci

V této dokumentaci byly použity následující symboly:



Před použitím si přečtěte návod k obsluze.



	Pokyny k používání a ostatní užitečné informace
	Zacházení s recyklovatelnými materiály
	Elektrické nářadí a akumulátory nevyhazujte do smíšeného odpadu.

### 1.2.3 Symboly na obrázcích

Na obrázcích jsou použity následující symboly:

	Tato čísla odkazují na příslušný obrázek na začátku tohoto návodu.
3	Číslování udává pořadí pracovních kroků na obrázku a může se lišit od pracovních kroků v textu.
	Čísla pozic jsou uvedena na obrázku <b>Přehled</b> a odkazují na čísla z legendy v části <b>Přehled výrobku</b> .
	Tato značka znamená, že byste měli manipulaci s výrobkem věnovat zvláštní pozornost.

## 1.3 Symboly v závislosti na výrobku

### 1.3.1 Symboly na výrobku

Na výrobku mohou být použity následující symboly:

	Používejte ochranu očí
	Používejte chrániče sluchu
	Používejte ochrannou přilbu
	Stojnosměrný proud
	Nářadí podporuje NFC technologii, která je kompatibilní se systémy iOS a Android.
Li-Ion	Lithium-iontový akumulátor
	Použitá typová řada lithium-iontového akumulátoru <b>Hilti</b> . Řiďte se pokyny v kapitole <b>Použití v souladu s určeným účelem</b> .
	Akumulátor nikdy nepoužívejte jako úderové nářadí.
	Dbejte na to, aby akumulátor nespadl. Nepoužívejte akumulátor, který byl vystavený nárazu nebo je jinak poškozený.

## 1.4 Informace o výrobku

Výrobky jsou určeny pro profesionální uživatele a smí je obsluhovat, ošetřovat a provádět jejich údržbu pouze autorizovaný a instruovaný personál. Tento personál musí být speciálně informován o vyskytujících se nebezpečích, s nimiž by se mohl setkat. Výrobek a jeho pomůcky mohou být nebezpečné, pokud s nimi nesprávně zachází nevyškolený personál nebo pokud se nepoužívají v souladu s určeným účelem.

Typové označení a sériové číslo jsou uvedeny na typovém štítku.

- Poznamenejte si sériové číslo do následující tabulky. Údaje výrobku budete potřebovat při dotazech adresovaných našemu zastoupení nebo servisu.

#### Údaje o výrobku

Vsazovací přístroj pro slepé nity, akumulátorový	RT 6–A22
Generace:	01
Sériové číslo:	



## 1.5 Prohlášení o shodě

Prohlašujeme na výhradní zodpovědnost, že zde popsaný výrobek je ve shodě s platnými směrnici a normami. Kopii prohlášení o shodě najdete na konci této dokumentace.

Technické dokumentace jsou uloženy zde:

Hilti Entwicklungsgesellschaft mbH | Zulassung Geräte | Hiltistraße 6 | 86916 Kaufering, DE

## 2 Bezpečnost

### 2.1 Bezpečnostní pokyny

#### 2.1.1 Všeobecné bezpečnostní pokyny pro elektrické nářadí

**⚠ VAROVÁNÍ** Přečtete si všechny bezpečnostní pokyny, instrukce, vyobrazení a technické údaje, které patří k tomuto elektrickému nářadí. Nedbalost při dodržování následujících instrukcí může mít za následek úraz elektrickým proudem, požár a/nebo těžká poranění.

**Všechny bezpečnostní pokyny a instrukce uschovejte pro budoucí potřebu.**

Pojem „elektrické nářadí“, používaný v bezpečnostních pokynech, se vztahuje na elektrické nářadí napájené ze sítě (se síťovým kabelem) nebo na elektrické nářadí napájené z akumulátoru (bez síťového kabelu).

#### Bezpečnost pracoviště

- ▶ **Pracoviště musí být čisté a dobře osvětlené.** Neopárádek nebo neosvětlená místa mohou vést k úrazům.
- ▶ **S elektrickým nářadím nepracujte v prostředí s nebezpečím výbuchu, kde se nacházejí hořlavé kapaliny, plyny nebo prach.** Elektrické nářadí jiskří; od těchto jisker se mohou prach nebo páry vznítit.
- ▶ **Při práci s elektrickým nářadím zabraňte přístupu dětem a jiným osobám na pracoviště.** Rozptylování pozornosti by mohlo způsobit ztrátu kontroly nad nářadím.

#### Elektrická bezpečnost

- ▶ **Síťová zástrčka elektrického nářadí musí odpovídat zásuvce. Zástrčka nesmí být žádným způsobem upravována. U elektrického nářadí s ochranným uzemněním nepoužívejte žádné adaptéry.** Neupravené zástrčky a odpovídající zásuvky snižují riziko úrazu elektrickým proudem.
- ▶ **Nedotýkejte se uzemněných povrchů, např. trubek, topení, sporáků a chladniček.** Při tělesném kontaktu s uzemněním hrozí zvýšené riziko úrazu elektrickým proudem.
- ▶ **Elektrické nářadí chraňte před deštěm a vlhkem.** Vniknutí vody do elektrického nářadí zvyšuje nebezpečí úrazu elektrickým proudem.
- ▶ **Síťový kabel používejte jen k tomu účelu, pro který je určený. Nepoužívejte ho zejména k nošení či zavěšování elektrického nářadí ani k vytažování zástrčky ze zásuvky. Síťový kabel chraňte před horkem, olejem, ostrými hranami a pohyblivými díly.** Poškozené nebo zamotané síťové kabely zvyšují riziko úrazu elektrickým proudem.
- ▶ **Pokud pracujete s elektrickým nářadím venku, používejte pouze takové prodlužovací kabely, které jsou vhodné i pro venkovní použití.** Použití prodlužovacího kabelu, který je vhodný pro venkovní použití, snižuje riziko úrazu elektrickým proudem.
- ▶ **Pokud se nelze vyvarovat provozu elektrického nářadí ve vlhkém prostředí, použijte proudový chránič.** Použití proudového chrániče snižuje riziko úrazu elektrickým proudem.

#### Bezpečnost osob

- ▶ **Bud'te pozorní, dávejte pozor na to, co děláte, a přistupujte k práci s elektrickým nářadím rozumně. Elektrické nářadí nepoužívejte, když jste unaveni nebo pod vlivem drog, alkoholu či léků.** Okamžitá nepozornost při práci s elektrickým nářadím může mít za následek vážná poranění.
- ▶ **Používejte osobní ochranné pomůcky a vždy noste ochranné brýle.** Používání osobních ochranných pomůcek, jako jsou dýchací maska proti prachu, bezpečnostní obuv s protiskluzovou podrážkou, ochranná helma nebo chrániče sluchu (podle druhu použití elektrického nářadí), snižuje riziko úrazu.
- ▶ **Zabraňte neúmyslnému uvedení do provozu. Před zapojením elektrického nářadí do sítě a/nebo vložením akumulátoru, před uchopením elektrického nářadí nebo jeho přenášením se ujistěte, že je vypnuté.** Držíte-li při přenášení elektrického nářadí prst na spínači nebo připojujete-li ho k síti zapnuté, může dojít k úrazu.
- ▶ **Dříve než elektrické nářadí zapnete, odstraňte seřizovací nástroje nebo klíč.** Nástroj nebo klíč ponechaný v otáčivém dílu nářadí může způsobit úraz.
- ▶ **Udržujte přirozené držení těla. Zajímte bezpečný postoj a udržujte rovnováhu.** Tak si v nečekaných situacích zachováte lepší kontrolu nad výrobkem.
- ▶ **Noste vhodné oblečení. Nenoste volný oděv ani šperky. Vlasy, oděv a rukavice mějte v bezpečné vzdálenosti od pohybujících se dílů.** Volný oděv, šperky a dlouhé vlasy jimi mohou být zachyceny.
- ▶ **Pokud lze namontovat odsávání prachu nebo zařízení na zachycení prachu, zkontrolujte, zda jsou připojené a používají se správně.** Použitím odsávání prachu můžete snížit ohrožení vlivem prachu.



- ▶ **Nenechte se ukolébat falešným pocitem bezpečí a nepřekračujte bezpečnostní pravidla pro elektrické nářadí, i když jste po mnohonásobném použití s elektrickým nářadím dobře seznámeni.** Nepozorné jednání může ve zlomcích sekundy způsobit těžká zranění.

#### **Použití elektrického nářadí a péče o něj**

- ▶ **Nářadí nepřetěžujte.** Pro danou práci použijte elektrické nářadí, které je pro ni určené. S vhodným elektrickým nářadím budete v dané výkonové oblasti pracovat lépe a bezpečněji.
- ▶ **Nepoužívejte elektrické nářadí s vadným spínačem.** Elektrické nářadí, které nelze zapnout nebo vypnout, je nebezpečné a musí se opravit.
- ▶ **Dříve než budete nářadí seřizovat, měnit jeho příslušenství nebo než ho odložíte, vytáhněte síťovou zástrčku ze zásuvky a/nebo vyjměte odnímatelný akumulátor.** Toto preventivní opatření zabrání neúmyslnému zapnutí elektrického nářadí.
- ▶ **Nepoužívané elektrické nářadí uchovávejte mimo dosah dětí. Nedovoľte, aby nářadí používaly osoby, které s ním nejsou seznámené nebo si nepřečetly tyto pokyny.** Elektrické nářadí je nebezpečné, když ho používají nezkušené osoby.
- ▶ **O elektrické nářadí a příslušenství se pečlivě starajte. Kontrolujte, zda pohyblivé díly bezvadně fungují a nevážnou, zda díly nejsou prasklé nebo poškozené tak, že by byla narušena funkce elektrického nářadí. Poškozené díly nechte před použitím nářadí opravit.** Mnoho úrazů má na svědomí nedostatečná údržba elektrického nářadí.
- ▶ **Řezné nástroje udržujte ostré a čisté.** Pečlivě ošetřované řezné nástroje s ostrými řeznými hranami méně vážnou a dají se lehčeji vést.
- ▶ **Elektrické nářadí, příslušenství, nástroje atd. používejte v souladu s těmito instrukcemi. Respektujte přítomné pracovní podmínky a prováděnou činnost.** Použití elektrického nářadí k jinému účelu, než ke kterému je určeno, může být nebezpečné.
- ▶ **Rukojeti a plochy rukojeti udržujte suché, čisté a bez stop oleje a tuku.** Kluzké rukojeti a plochy rukojeti nedovolují bezpečné ovládání a kontrolu elektrického nářadí v nepředvídaných situacích.

#### **Použití akumulátorového přístroje a péče o něj**

- ▶ **Akumulátory nabíjejte pouze v nabíječkách, které jsou doporučené výrobcem.** Při použití jiných akumulátorů, než pro které je nabíječka určená, hrozí nebezpečí požáru.
- ▶ **Elektrické nářadí používejte pouze s akumulátory, které jsou pro ně určené.** Použití jiných akumulátorů může způsobit úraz nebo požár.
- ▶ **Nepoužívaný akumulátor neukládejte pohromadě s kancelářskými sponkami, mincemi, klíči, hřebíky, šrouby nebo s jinými drobnými kovovými předměty, které by mohly způsobit přemostění kontaktů.** Zkrat mezi kontakty akumulátoru může způsobit popáleniny nebo požár.
- ▶ **Při nesprávném použití může z akumulátoru vytéci kapalina. Zabraňte kontaktu s touto kapalinou. Při náhodném kontaktu opláchněte postižené místo vodou. Pokud kapalina vnikne do očí, vyhledejte také i lékaře.** Vytékající akumulátorová kapalina může způsobit podráždění pokožky nebo popáleniny.
- ▶ **Nepoužívejte poškozené nebo upravené akumulátory.** Poškozené nebo upravené akumulátory se mohou chovat nepředvídatelně a způsobit požár, výbuch nebo poranění.
- ▶ **Akumulátor nevystavujte ohni nebo vysokým teplotám.** Oheň nebo teploty přes 130 °C (265 °F) mohou způsobit explozi.
- ▶ **Dodržujte všechny instrukce pro nabíjení a nenabíjejte akumulátor nebo akumulátorové nářadí nikdy mimo rozsah teplot uvedený v návodu na obsluhu.** Špatné nabíjení nebo nabíjení mimo přípustný rozsah teplot může zničit akumulátor a zvýšit nebezpečí požáru.

#### **Servis**

- ▶ **Elektrické nářadí svěřujte do opravy pouze kvalifikovaným odborným pracovníkům, kteří mají k dispozici originální náhradní díly.** Tak zajistíte, že nářadí bude i po opravě bezpečné.
- ▶ **Nikdy neprovádějte údržbu poškozených akumulátorů.** Veškerou údržbu akumulátorů by měl provádět jen výrobce nebo autorizovaný zákaznický servis.

#### **2.1.2 Základní bezpečnostní pokyny**

Vedle bezpečnostních pokynů uvedených v jednotlivých kapitolách tohoto návodu k obsluze je nutno vždy striktně dodržovat následující ustanovení.

##### **Bezpečnost osob**

- ▶ Nikdy neprovádějte na přístroji úpravy nebo změny.
- ▶ Používejte správný přístroj. Nepoužívejte přístroj k účelům, pro které není určený, nýbrž pouze k určenému účelu a v technicky bezvadném stavu.
- ▶ Přístroj je určený výhradně pro vsazování slepých nýtů.



- ▶ Buďte pozorní, dávejte pozor na to, co děláte, a přistupujte k práci s přístrojem rozumně. Nepoužívejte přístroj, když se nesoustředíte.
- ▶ Abyste zabránili nebezpečí poranění, používejte pouze originální příslušenství a náhradní díly **Hilti** nebo příslušenství a náhradní díly stejné kvality.
- ▶ Používejte pouze upevňovací prvky, které jsou určené a schválené pro daný přístroj.
- ▶ Dodržujte údaje o provozu, péči a údržbě, které jsou uvedené v návodu k obsluze.
- ▶ Přístrojem nikdy nemířte proti sobě nebo proti jiné osobě.
- ▶ Nepřítlačujte si přístroj na ruce nebo jiné části těla (resp. na části těla jiné osoby).
- ▶ Prvky vsazujte pouze do kovu jako podkladového materiálu. Nepokoušejte se vsazovat prvky do jiných podkladů.
- ▶ Stiskněte spoušť pouze tehdy, když má přístroj kontakt s podkladovým materiálem a je úplně přitlačený.
- ▶ Vsazovací přístroj držte při vsazování vždy kolmo k podkladu, aby se zabránilo odchýlení upevňovacího prvku od podkladového materiálu.
- ▶ Nikdy nevsazujte jeden upevňovací prvek opakovaně, protože to může vést k prasknutí.
- ▶ Udržujte rukojeti suché, čisté a beze stop oleje a tuku.
- ▶ Nikdy nenechávejte nabitý přístroj bez dozoru.
- ▶ Před čištěním, servisem a údržbou vždy odstraňte slepý nýt.
- ▶ Nikdy nenechávejte přístroj bez dozoru.
- ▶ Nepoužívané přístroje uchovávejte vyprázdněné (odstranili jste slepý nýt) na suchém a uzavřeném místě, ke kterému nemají přístup děti.
- ▶ Nerozebírejte přístroj, když je horký, je-li to však nezbytné, používejte přitom ochranné rukavice.
- ▶ Přístroj nepoužívejte, když jsou některé díly poškozené nebo když ovládací prvky nefungují bezchybně. Nechte přístroj opravit v servisu **Hilti**.
- ▶ Nestiskávejte spínač, když je v přístroji slepý nýt.
- ▶ Nedívejte se přímo do osvětlení (LED) a nesvítejte do obličeje jiným osobám. Hrozí nebezpečí oslnění.

### **Bezpečnost na pracovišti**

- ▶ Zajistěte dobré osvětlení pracoviště.
- ▶ Na pracovišti udržujte pořádek. Z pracoviště odstraňte všechny předměty, kterými byste se mohli poranit.
- ▶ Používejte protiskluzovou obuv.
- ▶ Vy i osoby zdržující se v blízkosti noste při používání přístroje vhodné ochranné brýle, ochrannou přílbu, chrániče sluchu a ochranné rukavice.
- ▶ Když přístroj nepoužíváte, uchovávejte přístroj a slepé nýty uzamčené a mimo dosah dětí.
- ▶ Zajistěte, aby se děti a jiné osoby zdržovaly v bezpečné vzdálenosti od pracoviště.
- ▶ Zabraňte nepřírozenému držení těla. Zaujměte bezpečný postoj a udržujte rovnováhu.
- ▶ Před vsazováním upevňovacích prvků se ujistěte, že se nikdo nezdržuje na zadní straně upevňovaných plechů.
- ▶ Zohleďte vlivy okolí. Nepoužívejte přístroj tam, kde existuje nebezpečí požáru nebo exploze.

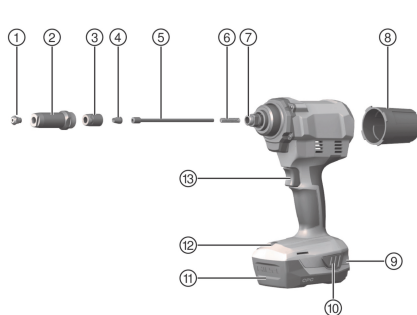
### **2.1.3 Pečlivé zacházení s akumulátorem a jeho používání**

- ▶ Dodržujte zvláštní směrnice pro přepravu, skladování a provoz lithium-iontových akumulátorů.
- ▶ Akumulátory chraňte před vysokými teplotami, přímým slunečním zářením a ohněm.
- ▶ Akumulátory se nesmějí rozebírat, lisovat, zahřívat nad 80 °C (176 °F) ani pálit.
- ▶ Nepoužívejte a nenabíjejte akumulátory, které byly vystaveny nárazu, které spadly z větší výšky než jeden metr nebo jsou jinak poškozené. V tom případě vždy kontaktujte **Hilti servis**.
- ▶ Pokud je akumulátor příliš horký na dotek, může být vadný. Akumulátor položte na nehořlavé místo, na které je vidět, v dostatečné vzdálenosti od hořlavých materiálů. Nechte akumulátor vychladnout. Když je akumulátor i za hodinu stále příliš horký na dotek, je vadný. Kontaktujte **servis Hilti**.



### 3 Popis

#### 3.1 Přehled výrobku



- ① Koncovka
- ② Ocelová objímka
- ③ Pouzdro čelistí
- ④ Čelisti
- ⑤ Tlačný trn
- ⑥ Tlačná pružina
- ⑦ Adaptér
- ⑧ Záchytná nádoba
- ⑨ Ukazatel stavu nabití akumulátoru a poruch
- ⑩ Odjišťovací tlačítka pro akumulátor s přídavnou funkcí aktivace ukazatele stavu nabití
- ⑪ Akumulátor
- ⑫ Osvětlení / LED kontrolka přetížení
- ⑬ Spínač

#### 3.2 Obsah dodávky

Vsazovací přístroj pro slepé nýty, 4 koncovky, klíč, odnímatelná záchytná nádoba, Návod k obsluze. Další systémové produkty schválené pro váš výrobek najdete v **Hilti Store** nebo na: [www.hilti.group](http://www.hilti.group).

#### 3.3 Použití v souladu s určeným účelem

Popsaný výrobek je ručně vedený akumulátorový vsazovací přístroj pro slepé nýty.

- ▶ Pro tento výrobek používejte pouze lithium-iontové akumulátory **Hilti** typové řady B22.
- ▶ Pro tyto akumulátory používejte pouze nabíječky **Hilti** řady C4/36.

#### 3.4 Ukazatel lithium-iontového akumulátoru

Stav nabití lithium-iontového akumulátoru a poruchy nářadí jsou signalizovány pomocí ukazatele lithium-iontového akumulátoru. Stav nabití lithium-iontového akumulátoru se zobrazí po klepnutí na jedno ze dvou odjišťovacích tlačítek akumulátoru.

Stav	Význam
Svíí 4 LED.	Stav nabití: 75 % až 100 %
Svíí 3 LED.	Stav nabití: 50 % až 75 %
Svíí 2 LED.	Stav nabití: 25 % až 50 %
Svíí 1 LED.	Stav nabití: 10 % až 25 %
1 LED bliká.	Stav nabití: < 10 %
Bliká 1 LED, přístroj není připravený k provozu.	Akumulátor je přehřátý nebo úplně vybitý.
Blikají 4 LED, přístroj není připravený k provozu.	Přístroj je přetížený nebo přehřátý.

- Při stisknutí ovládacím spínači a až 5 sekund po uvolnění ovládacího spínače nelze stav nabití zjistit. Pokud blikají LED ukazatele akumulátoru, řiďte se pokyny v kapitole Pomoc při poruchách.

#### 3.5 Ochrana proti přetížení

V případě přetížení se přístroj automaticky vypne a následujících 10 s bliká LED kontrolka přetížení.

- Během této doby nelze přístroj používat. Přetížení je zpravidla způsobené zbytky v čelistovém mechanismu, který je potřeba odpovídajícím způsobem vyčistit. Postupujte podle pokynů pro odstranění zbytků v kapitole Péče a údržba. Po úspěšném odstranění zablokování by měl být přístroj znovu funkční.



## 4 Technické údaje

	<b>RT 6-A22</b>
<b>Jmenovité napětí</b>	21,6 V
<b>Hmotnost podle EPTA Procedure 01 včetně akumulátoru B228.0</b>	2,7 kg
<b>Délka zdvíhu</b>	25 mm

### 4.1 Akumulátor

<b>Provozní napětí akumulátoru</b>	21,6 V
<b>Okolní teplota při provozu</b>	-17 °C ... 60 °C
<b>Skladovací teplota</b>	-20 °C ... 40 °C
<b>Teplota akumulátoru na začátku nabíjení</b>	-10 °C ... 45 °C

### 4.2 Informace o hlučnosti a hodnoty vibrací podle EN 62841

Hodnoty akustického tlaku a vibrací uvedené v těchto pokynech byly změřené normovanou měřicí metodou a lze je použít k vzájemnému srovnání elektrického nářadí. Jsou vhodné také pro předběžný odhad působení. Uvedené údaje reprezentují hlavní použití elektrického nářadí. Při jiném způsobu použití, při použití s jinými nástroji nebo nedostatečné údržbě se údaje mohou lišit. Působení během celé pracovní doby se tím může výrazně zvýšit.

Pro přesný odhad působení je potřeba brát v úvahu také dobu, kdy je nářadí vypnuté nebo sice běží, ale nepoužívá se. Působení během celé pracovní doby se tím může výrazně snížit.

Stanovte doplňující bezpečnostní opatření na ochranu pracovníka před působením hluku a/nebo vibrací, například: údržbu elektrického nářadí a nástrojů, udržování rukou v teple, organizace pracovních postupů.

#### Informace o hlučnosti

	<b>RT 6-A22</b>
<b>Hladina akustického výkonu LWA</b>	98,9 dB(A)
<b>Nejistota pro hladinu akustického výkonu KWA</b>	3 dB(A)
<b>Hladina emitovaného akustického tlaku LpA</b>	85,9 dB(A)
<b>Nejistota pro hladinu akustického tlaku KpA</b>	3 dB(A)

#### Informace o vibracích

	<b>RT 6-A22</b>
<b>Hodnota vibrací ah, D</b>	0,94 m/s <sup>2</sup>
<b>Nejistota pro uvedené hodnoty vibrací K</b>	0,033 m/s <sup>2</sup>

### 4.3 Přiřazení koncovek pro používané slepé nýty

<b>Označení koncovky</b>	<b>Průměr slepých nýtů všech běžných materiálů</b>
RTN 2.4, NP 2.4	2,4 mm
RTN 3.2, NP 3.2	3,2 mm
RTN 4.0, NP 4.0	4,0 mm
RTN 4.8, NP 4.8	4,8 mm
	5,0 mm (výhradně hliníkové slepé nýty)

## 5 Příprava práce

### 5.1 Příprava práce

#### VÝSTRAHA

#### Nebezpečí poranění při neúmyslném spuštění!

- ▶ Před nasazením akumulátoru zkontrolujte, zda je příslušný výrobek vypnutý.
- ▶ Před nastavováním nářadí nebo výměnou příslušenství vyjměte akumulátor.





Dodržujte bezpečnostní pokyny a varovná upozornění v této dokumentaci a na výrobku.

### 5.1.1 Nabíjení akumulátoru

1. Před nabíjením si přečtěte návod k obsluze nabíječky.
2. Dbejte na to, aby byly kontakty akumulátoru a nabíječky suché a čisté.
3. Akumulátor nabíjejte pomocí schválené nabíječky. 139

### 5.1.2 Nasazení akumulátoru

#### VÝSTRAHA

#### Nebezpečí poranění při zkratu nebo padajícím akumulátorem!

- ▶ Před nasazením akumulátoru zkontrolujte, zda nejsou na kontaktech akumulátoru a výrobku cizí tělesa.
- ▶ Zajistěte, aby akumulátor vždy správně zaskočil.

1. Před prvním uvedením do provozu akumulátor úplně nabijte.
2. Zasuňte akumulátor do výrobku tak, aby slyšitelně zaskočil.
3. Zkontrolujte, zda je akumulátor bezpečně usazený.

### 5.1.3 Vyjmutí akumulátoru

1. Stiskněte odjišťovací tlačítka akumulátoru.
2. Vytáhněte akumulátor z přístroje.

### 5.1.4 Výměna koncovky

#### POZOR

#### Nebezpečí poranění Slepý nýt vám může způsobit poranění.

- ▶ Zkontrolujte, zda se ve vsazovacím přístroji nenachází žádný slepý nýt.

1. Stiskněte spínač a držte ho stisknutý.
2. Pomocí vhodného očkového klíče (vel. 12) povolte koncovku a úplně ji odšroubujte.
3. Našroubujte novou koncovku.
4. Koncovku utáhněte vhodným očkovým klíčem.

## 6 Obsluha

### 6.1 Vsazení slepého nýtu

1. Nasaďte koncovku, která je vhodná pro průměr použitého nýtu.
2. Vložte do koncovky slepý nýt.
3. Nasaďte výrobek přesně na obrobek.



Lze upevňovat pouze obrobky s předvrtanými otvory.

4. Pro vsazení slepého nýtu krátce stiskněte spínač.
5. Nakloňte výrobek dozadu, aby se utržený trn nýtu zlikvidoval do záchytné nádoby.

### 6.2 Vyprázdnění záchytné nádoby

#### POZOR

#### Věcné škody Tlačný trn se může poškodit a nýt se může zaseknout.

- ▶ Pravidelně vyprazdňujte záchytnou nádobu (nejpozději po každých 50 vsazeních).

1. Vyšroubujte záchytnou nádobu proti směru hodinových ručiček.
2. Záchytnou nádobu vyprázdněte.
3. Našroubujte záchytnou nádobu znovu na výrobek.



## 7 Ošetřování a údržba výrobku

### 7.1 Odstranění kovových zbytků

1. Vezměte vhodný stranový klíč (vel. 24) a povolte ocelovou objímku.
2. Ocelovou objímku úplně odšroubujte.
3. Ocelovou objímku důkladně vyklepejte.
4. Odšroubujte koncovku a ocelovou objímku ještě vyčistěte hadrem tak, abyste odstranili všechny kovové zbytky.
5. Koncovku znovu našroubujte.
6. Pomocí vhodného očkového klíče (vel. 17) povolte pouzdro čelistí a úplně ho odšroubujte.
7. Vymějte třídílné kleštiny (čelisti).
8. Pouzdro čelistí důkladně vyklepejte.
9. Vyčistěte pouzdro čelistí a čelisti hadrem postříkaným antikoročním prostředkem tak, abyste odstranili všechny kovové zbytky.



Když jsou čelisti opotřebené, vyměňte je.

10. Nyní vyjměte tlačný trn s tlačnou pružinou.
11. Vyčistěte tlačný trn a tlačnou pružinu hadrem.
12. Vyčistěte adaptér hadrem.
13. Použijte 15mm klíč, aby bylo zajištěno, že je spojovací hřídel správně upevněný.
14. Nyní všechny díly znovu nasadte v opačném pořadí.



Tlačný trn a pouzdro čelistí přitom z vnější strany namažte tukem **Hilti**.  
Kapku oleje stříkněte do pouzdra čelistí.

15. Pomocí vhodného stranového klíče (vel. 24) utáhněte ocelovou objímku.

### 7.2 Odstranění kovových částí z pouzdra čelistí.

1. Vezměte vhodný stranový klíč (vel. 24) a povolte ocelovou objímku.
2. Ocelovou objímku úplně odšroubujte.
3. Ocelovou objímku důkladně vyklepejte.
4. Pomocí vhodného očkového klíče (vel. 17) povolte pouzdro čelistí a úplně ho odšroubujte.
5. Pouzdro čelistí důkladně vyklepejte.
  - ▶ Přitom vypadnou třídílné čelisti a kovové díly.
6. Nyní všechny díly znovu nasadte v opačném pořadí.



Kapku oleje stříkněte do pouzdra čelistí.

7. Pomocí vhodného stranového klíče (vel. 24) utáhněte ocelovou objímku.

### 7.3 Kontrola správného usazení pouzdra čelistí

1. Vezměte vhodný stranový klíč a povolte ocelovou objímku.
2. Ocelovou objímku úplně odšroubujte.
3. Zkontrolujte správné usazení pouzdra čelistí.
4. Případně pouzdro čelistí znovu úplně našroubujte na adaptér.
5. Znovu našroubujte ocelovou objímku.
6. Pomocí vhodného stranového klíče utáhněte ocelovou objímku.

### 7.4 Péče a údržba



#### **VÝSTRAHA**

**Nebezpečí poranění při zasunutém akumulátoru !**

- ▶ Před veškerým ošetřováním a údržbou vždy vyjměte akumulátor!

#### **Péče o výrobek**

- Opatrně odstraňte ulpívající nečistoty.



- Pokud má výrobek větrací otvory, opatrně je vyčistěte suchým, měkkým kartáčem.
- Kryt čistěte jen mírně navlhčeným hadrem. Nepoužívejte ošetřovací prostředky s obsahem silikonu, aby nedošlo k poškození plastových částí.
- K čištění kontaktů výrobku použijte čistý, suchý hadr.

#### Péče o lithium-iontové akumulátory

- Nikdy nepoužívejte akumulátor s ucpanými větracími otvory. Větrací otvory vyčistěte opatrně suchým, měkkým kartáčem.
- Zajistěte, aby nebyl akumulátor zbytečně vystavený prachu nebo nečistotám. Chraňte akumulátor před vysokou vlhkostí (např. ho neponořujte do vody nebo ho nenechávejte na dešti). Pokud se akumulátor namočí, zacházejte s ním jako s poškozeným akumulátorem. Izolujte ho v nehořlavé nádobě a obraťte se na servis **Hilti**.
- Z akumulátoru odstraňte olej a tuk, který na něj nepatří. Nedovolte, aby se na akumulátoru hromadily zbytečný prach nebo nečistoty. Akumulátor čistěte suchým, měkkým kartáčem nebo čistým, suchým hadrem. Nepoužívejte ošetřovací prostředky s obsahem silikonu, aby nedošlo k poškození plastových částí. Nedotýkejte se kontaktů akumulátoru a neodstraňujte z kontaktů tuk, který je na nich nanesený z výroby.
- Kryt čistěte jen mírně navlhčeným hadrem. Nepoužívejte ošetřovací prostředky s obsahem silikonu, aby nedošlo k poškození plastových částí.

#### Údržba

- Pravidelně kontrolujte všechny viditelné díly, zda nejsou poškozené, a ovládací prvky, zda správně fungují.
- V případě poškození a/nebo poruchy funkce výrobek nepoužívejte. Nechte výrobek neprodleně opravit v servisu **Hilti**.
- Po ošetřování a údržbě nasadte všechna ochranná zařízení a zkontrolujte, zda bezvadně fungují.



Pro bezpečný provoz použijte pouze originální náhradní díly a spotřební materiál. Náhradní díly, spotřební materiál a příslušenství schválené **Hilti** pro váš výrobek najdete v **Hilti Store** nebo na: [www.hilti.group](http://www.hilti.group)

## 8 Převaha a skladování akumulátorového nářadí a akumulátorů

### Převaha



#### Neúmyslné spuštění při přepravě !

- ▶ Výrobky přepravujte vždy bez nasazených akumulátorů!
- ▶ Vyjměte akumulátor/akumulátory.
- ▶ Akumulátory nikdy nepřevazujte volně. Akumulátory by měly být při přepravě chráněné proti nadměrným nárazům a vibracím a izolované od jakýchkoli vodivých materiálů nebo jiných akumulátorů, aby se nemohly dostat do kontaktu s póly jiných akumulátorů a způsobit tak zkrat. **Dodržujte místní přepravní předpisy pro akumulátory.**
- ▶ Akumulátory se nesmí posílat poštou. Pokud chcete posílat nepoškozené akumulátory, obraťte se na zásilkovou firmu.
- ▶ Před použitím, před delší přepravou a po delší přepravě zkontrolujte výrobek a akumulátory, zda nejsou poškozené.

### Skladování



#### Neúmyslné poškození vadnými nebo vyteklými akumulátory. !

- ▶ Výrobky skladujte vždy bez nasazených akumulátorů!
- ▶ Výrobek a akumulátory skladujte v chladu a v suchu. Dodržujte limitní hodnoty teploty, které jsou uvedené v technických údajích.
- ▶ Akumulátory nenechávejte v nabíječce. Po nabíjení akumulátor vždy z nabíječky vyndejte.
- ▶ Akumulátory nikdy neskladujte na slunci, na zdrojích tepla nebo za sklem.
- ▶ Výrobek a akumulátory skladujte mimo dosah dětí a nepovolaných osob.
- ▶ Před použitím, před delším skladováním a po delším skladování zkontrolujte výrobek a akumulátory, zda nejsou poškozené.



## 9 Pomoc při poruchách

V případě poruch, které nejsou uvedené v této tabulce nebo které nemůžete odstranit sami, se obraťte na náš servis **Hilti**.

### 9.1 Vsazovací přístroj pro slepé nýty není připravený k provozu.

Porucha	Možná příčina	Řešení
LED nic neindikují.	Akumulátor není úplně zasunutý.	► Zasuňte akumulátor tak, aby zacvaknul.
	Vybitý akumulátor.	► Vyměňte akumulátor nebo vybitý akumulátor nabijte.
	Akumulátor příliš horký nebo příliš studený.	► Postarejte se, aby měl akumulátor doporučenou pracovní teplotu.
Bliká 1 LED.	Vybitý akumulátor.	► Vyměňte akumulátor nebo vybitý akumulátor nabijte.
	Akumulátor příliš horký nebo příliš studený.	► Postarejte se, aby měl akumulátor doporučenou pracovní teplotu.
Blikají 4 LED.	Výrobek je krátkodobě přetížený.	► Uvolněte ovládací spínač a znovu ho stiskněte.
	Tepelná pojistka.	► Nechte výrobek vychladnout a vyčistěte ventilační štěrby.
10 sekund bliká LED kontrolka přetížení.	Ochrana proti přetížení.	► Odstraňte kovové zbytky . 142
Není nasazený slepý nýt.	Vybitý akumulátor.	► Vyměňte akumulátor nebo vybitý akumulátor nabijte.
	Čelisti jsou znečištěné nebo opotřebené.	► Vyčistěte čelisti, příp. 142 je vyměňte.
	Pouzdro čelistí není správně našroubované.	► Našroubujte správné pouzdro čelistí . 142
	Tlačná pružina málo funkční nebo vadná.	► Vyměňte tlačnou pružinu . 142
Neproblíhá likvidace trnů nýtů.	Použili jste nesprávnou koncovku.	► Vyměňte koncovku . 141
	Koncovka je opotřebená.	► Vyměňte koncovku . 141
	Trn nýtu je zaseknutý v čelistech.	► Odstraňte zbytky trnu nýtu z pouzdra čelistí . 142
	Ocelová objímka je znečištěná.	► Vyčistěte ocelovou objímku . 142
	Záchytná nádoba je plná.	► Vyprázdněte záchytnou nádobu . 141

## 10 Likvidace

Nářadí **Hilti** je vyrobené převážně z recyklovatelných materiálů. Předpokladem pro recyklaci materiálů je jejich řádné třídění. V mnoha zemích odebírá **Hilti** staré nářadí k recyklaci. Informujte se v servisu **Hilti** nebo u prodejního poradce.



- Nevhazujte elektrické nářadí, elektronická zařízení a akumulátory do smíšeného odpadu!

## 11 RoHS (směrnice o omezení používání nebezpečných látek)

Pod následujícím odkazem najdete tabulku s nebezpečnými látkami: [qr.hilti.com/r9615527](http://qr.hilti.com/r9615527). Odkaz na tabulku RoHS najdete na konci této dokumentace jako QR kód.



## 12 Zárka výrobce

- ▶ V případě otázek ohledně záručních podmínek se obraťte na místního partnera **Hilti**.

# Eredeti használati utasítás

## 1 A használati utasításra vonatkozó adatok

### 1.1 A használati utasításhoz

- Üzembe helyezés előtt feltétlenül olvassa el a használati utasítást. Ez a biztonságos munkavégzés és a hibamentes kezelés előfeltétele.
- Vegye figyelembe a használati utasításban és a terméken található biztonsági utasításokat és figyelmeztetéseket.
- Ezt a használati utasítást mindig tárolja a termék közelében, és a terméket csak ezzel a használati utasítással együtt adja tovább harmadik személynek.

### 1.2 Jelmagyarázat

#### 1.2.1 Figyelmeztetések

A figyelmeztetések a termék használata során előforduló veszélyekre hívják fel a figyelmet. A következő figyelmeztetéseket használjuk:

#### **VESZÉLY**

##### **VESZÉLY!**

- ▶ Súlyos testi sérüléshez vagy halálhoz vezető közvetlen veszély esetén.

#### **FIGYELMEZTETÉS**

##### **FIGYELMEZTETÉS!**

- ▶ Ezzel a szóval hívjuk fel a figyelmet egy olyan lehetséges veszélyre, amely súlyos személyi sérüléshez vagy halálhoz vezethet.





#### **VIGYÁZAT**

##### **VIGYÁZAT!**

- ▶ Ezzel a szóval hívjuk fel a figyelmet egy lehetséges veszélyhelyzetre, amely személyi sérüléshez vagy anyagi kárhoz vezethet.


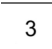

#### 1.2.2 A dokumentációban használt szimbólumok

A következő szimbólumokat használjuk a jelen dokumentációban:

	Használat előtt olvassa el a használati utasítást
	Alkalmazási útmutatók és más hasznos tudnivalók
	Újrahasznosítható anyagokkal való bánásmód
	Az elektromos gépeket és akkukat ne dobja a háztartási szemétbe

#### 1.2.3 Az ábrákon használt szimbólumok

Az ábrákon a következő szimbólumokat használjuk:

	Ezek a számok a jelen utasítás elején található ábrákra vonatkoznak
	A számozás a munkalépések sorrendjét mutatja képekben, és eltérhet a szövegben található munkalépések számozásától
	Az <b>átekintő</b> ábrában használt pozíciószámok a <b>termék áttekintésére szolgáló</b> szakasz jelmagyarázatában lévő számokra utalnak





Ez a jel hívja fel a figyelmét arra, hogy a termék használata során különös odafigyeléssel kell eljárnia.

### 1.3 Termékhez kötődő szimbólumok

#### 1.3.1 Szimbólumok a terméken

A terméken a következő szimbólumokat használhatjuk:

	Viseljen védőszemüveget
	Viseljen hallásvédőt
	Viseljen védősisakot
	Egyenáram
	A készülék NFC technológiás, iOS és Android platformokkal kompatibilis adatátvitelhez használható.
	Li-ion akku
	A használt <b>Hilti</b> Li-ion akku típusorozata. Vegye figyelembe a <b>Rendeltetésszerű használat</b> fejezetben közölt adatokat.
	Az akkut soha ne használja ütőszerszámként.
	Ügyeljen arra, hogy ne ejtse le az akkut. Ne használjon olyan akkut, amelyet ütés ért vagy egyéb módon sérült.

### 1.4 Termékinformációk

A **HILTI** termékeket kizárólag szakember általi használatra szánták és a gépet csak engedéllyel rendelkező, szakképzett személy használhatja, javíthatja. Ezt a személyt minden lehetséges kockázati tényezőről tájékoztatni kell. A termék és tartozékai könnyen veszélyt okozhatnak, ha nem képzett személy dolgozik velük, vagy nem rendeltetésszerűen használják őket.

A típusjelölés és a sorozatszám a típustáblán található.

- ▶ Jegyezze fel a sorozatszámot a következő táblázatba. Amennyiben kérdéssel fordul a képviselőnközöz vagy a szervizhez, szüksége lesz ezekre a termékadatokra.

#### Termékadatok

Popszegecs-beültető készülék, akkus	RT 6-A22
Generáció:	01
Sorozatszám:	

### 1.5 Megfelelőségi nyilatkozat

Kizárólagos felelősségünk tudatában kijelentjük, hogy ez a termék megfelel az érvényben lévő irányelveknek és szabványoknak. A megfelelőségi nyilatkozat másolatát a dokumentáció végén találja.

A műszaki dokumentáció helye:

Hilti Entwicklungsgesellschaft mbH | Zulassung Geräte | Hiltistraße 6 | 86916 Kaufering, DE

## 2 Biztonság

### 2.1 Biztonsági előírások

#### 2.1.1 Általános biztonsági tudnivalók az elektromos kéziszerszámokhoz

**⚠ FIGYELMEZTETÉS** Olvasson el minden biztonsági tudnivalót és utasítást, illusztrált anyagot és műszaki adatot, amelyet ehhez az elektromos kéziszerszámmal mellékeltek. Az alábbi biztonsági tudnivalók és utasítások betartásának elmulasztása áramütéshez, tűzhöz és/vagy súlyos testi sérüléshez vezethet.

**Őrizzen meg minden biztonsági tudnivalót és utasítást a jövőbeni használathoz.**



A biztonsági utasításokban használt „elektromos kéziszerszám” fogalom hálózatról üzemelő elektromos kéziszerszámokra (tápkábelrel együtt értve) és akkumulátoros elektromos kéziszerszámokra (tápkábel nélküli) vonatkozik.

### Munkahelyi biztonság

- ▶ **Tartsa tisztán a munkahelyét és jól világítsa meg.** Rendetlen munkahelyek és megvilágítatlan munkaterületek balesetekhez vezethetnek.
- ▶ **Ne dolgozzon az elektromos kéziszerszámmal olyan robbanásveszélyes környezetben, ahol éghető folyadékok, gázok vagy porok vannak.** Az elektromos kéziszerszámok szikrákat bocsáthatnak ki, amelyek meggyújthatják a port vagy a gyúlékony gőzöket.
- ▶ **Tartsa távol a gyerekeket és az idegen személyeket a munkahelytől, ha az elektromos kéziszerszámot használja.** Ha elvonják a figyelmét a munkáról, könnyen elvesztheti az uralmát a berendezés felett.

### Elektromos biztonsági előírások

- ▶ **Az elektromos kéziszerszám csatlakozódugójának illeszkednie kell a dugaszolóaljzatba. A csatlakozódugót semmilyen módon sem szabad megváltoztatni. Védőföldeléssel ellátott elektromos kéziszerszámokhoz ne használjon csatlakozóadaptert.** Az eredeti csatlakozódugó és a hozzá illeszkedő csatlakozóaljzat csökkenti az áramütés kockázatát.
- ▶ **Ne érjen hozzá földelt felületekhez, például csövekhez, fűtőtestekhez, tűzhelyekhez és hűtőszekrényekhez.** Az áramütés veszélye megnövekszik, ha a teste le van földelve.
- ▶ **Tartsa távol az elektromos kéziszerszámokat az esőtől és a nedvesség hatásaitól.** Ha víz hatol be az elektromos kéziszerszámba, az növeli az áramütés kockázatát.
- ▶ **Ne használja a csatlakozókábelt a rendeltetésétől eltérő célokra, vagyis az elektromos kéziszerszámot soha ne hordozza vagy akassza fel a kábelnél fogva, és soha ne húzza ki a hálózati csatlakozódugót a kábelnél fogva.** Tartsa távol a csatlakozókábelt hőforrásoktól, olajtól, éles élektől és sarkaktól, mozgó alkatrészekről. A sérült vagy összetekert csatlakozókábel növeli az áramütés kockázatát.
- ▶ **Ha az elektromos kéziszerszámmal szabadban dolgozik, akkor csak a szabadban való használatra engedélyezett hosszabbítókábelrel használjon.** A kültérre is alkalmas hosszabbítókábel használata csökkenti az áramütés kockázatát.
- ▶ **Használjon hibaáram-védőkapcsolót, ha az elektromos kéziszerszám nedves környezetben történő üzemeltetése nem kerülhető el.** A hibaáram-védőkapcsoló használata csökkenti az áramütés kockázatát.

### Személyi biztonsági előírások

- ▶ **Munka közben mindig figyeljen, ügyeljen arra, amit csinál, és meggondoltan dolgozzon az elektromos kéziszerszámmal.** Ne használja az elektromos kéziszerszámot, ha fáradt, illetve ha kábítószert, alkoholt vagy gyógyszer hatása alatt áll. Az elektromos kéziszerszámmal végzett munka közben már egy pillanatnyi figyelmetlenség is komoly sérülésekhez vezethet.
- ▶ **Viseljen személyi védőfelszerelést, és mindig viseljen védőszemüveget.** Az elektromos kéziszerszám alkalmazásának megfelelő személyi védőfelszerelések, úgymint porvédő álarc, csúszásbiztos védőcipő, védősapka és fülvédő használata csökkenti a személyi sérülések kockázatát.
- ▶ **Kerülje az elektromos kéziszerszám akaratlan üzembe helyezését. Mielőtt az elektromos kéziszerszámot az elektromos hálózatra és/vagy az akkumulátorra csatlakoztatja, vagy felveszi, ill. szállítja, győződjön meg arról, hogy a gép ki van kapcsolva.** Ha az elektromos kéziszerszám felemelése közben az újját a kapcsolón tartja, vagy ha a gépet bekapcsolt állapotban csatlakoztatja az áramforráshoz, az balesethez vezethet.
- ▶ **Az elektromos kéziszerszám bekapcsolása előtt feltétlenül távolítsa el a beállító szerszámokat vagy csavarkulcsokat.** Az elektromos kéziszerszám forgó részeiben felejtett beállító szerszám vagy csavarkulcs sérüléseket okozhat.
- ▶ **Kerülje el a normálistól eltérő testtartást. Ügyeljen arra, hogy mindig biztosan álljon és megtartsa az egyensúlyát.** Így az elektromos kéziszerszám felett váratlan helyzetekben is jobban tud uralkodni.
- ▶ **Viseljen megfelelő munkaruhát. Ne viseljen bő ruhát vagy ékszereket. Tartsa távol a haját, a ruháját és a kesztyűjét a mozgó részekről.** A bő ruhát, az ékszereket és a hosszú haját a mozgó alkatrészek magukkal rántathatják.
- ▶ **Ha az elektromos kéziszerszámra fel lehet szerelni a por elszívásához és összegyűjtéséhez szükséges berendezéseket, ellenőrizze, hogy azok megfelelő módon hozzá vannak kapcsolva a szerszámhoz, és rendeltetésüknek megfelelően működnek.** Porelszívó egység használata csökkenti a munka során keletkező por veszélyes hatását.
- ▶ **Ne ringassa magát hamis biztonságérzetbe, és ne hagyja figyelmen kívül az elektromos kéziszerszám biztonsági előírásait, akkor sem, ha az elektromos kéziszerszámot hosszú ideje használja, és ezáltal jól ismeri.** A figyelmetlen kezelés a másodperc tört része alatt súlyos sérülésekhez vezethet.



### Az elektromos kéziszerszám használata és kezelése

- ▶ **Ne terhelje túl a gépet.** Munkájához csak az arra szolgáló elektromos kéziszerszámot használja. A megfelelő elektromos kéziszerszámmal a megadott teljesítménytartományon belül jobban és biztonságosabban lehet dolgozni.
- ▶ **Ne használjon olyan elektromos kéziszerszámot, amelynek a kapcsolója elromlott.** Ely olyan elektromos kéziszerszám, amelyet nem lehet sem be-, sem kikapcsolni, veszélyes, és meg kell javíttatni.
- ▶ **A gép beállítása, a tartozékok cseréje vagy a gép lehelyezése előtt húzza ki a csatlakozódugót a csatlakozóaljzatból és/vagy vegye ki a kivethető akkut a gépből.** Ez az elővigyázatossági intézkedés meggátolja a gép szándékolatlan üzembe helyezését.
- ▶ **A használaton kívüli elektromos kéziszerszámokat olyan helyen tárolja, ahol azokhoz gyerekek nem férhetnek hozzá. Ne hagyja, hogy olyan személyek használják az elektromos kéziszerszámot, akik nem ismerik a szerszámot, vagy nem olvasták el ezt az útmutatót.** Az elektromos kéziszerszámok veszélyesek, ha azokat gyakorlatlan személyek használják.
- ▶ **Mindig gondosan tartsa karban az elektromos kéziszerszámot és a tartozékokat.** Ellenőrizze, hogy a mozgó alkatrészek kifogástalanul működnek-e, nincsenek-e beszorulva, és nincsenek-e eltörve vagy megrongálódva olyan alkatrészek, amelyek hátrányosan befolyásolhatják az elektromos kéziszerszám működését. Használat előtt javíttassa meg a gép megrongálódott alkatrészeit. Sok balesetnek a rosszul karbantartott elektromos kéziszerszám az oka.
- ▶ **Tartsa tisztán és élesen a vágószerszámokat.** Az éles vágóélekkel rendelkező és gondosan ápolat vágószerszámok ritkábban ékelődnek be, és azokat könnyebben lehet vezetni és irányítani.
- ▶ **Az elektromos kéziszerszámokat, tartozékokat, betétszerszámokat stb. a jelen utasítások figyelembevételével használja.** Vegye figyelembe a munkafeltételeket és a kivitelezendő munka sajátosságait. Az elektromos kéziszerszám eredeti rendeltetésétől eltérő célokra való alkalmazása veszélyes helyzetekhez vezethet.
- ▶ **A markolatot és fogófelületeket tartsa száraz, tiszta, olaj- és zsírmentes állapotban.** A csúszós markolatok és fogófelületek nem tezik lehetővé az elektromos kéziszerszám biztonságos üzemeltetését és ellenőrzését az előre nem látható helyzetekben.

### Akkumulátoros szerszám használata és kezelése

- ▶ **Az akkumulátort csak a gyártó által ajánlott töltőberendezésben töltsse fel.** Ha egy bizonyos akkumulátortípus feltöltésére szolgáló töltőberendezésben egy másik akkumulátort próbál feltölteni, tűz keletkezhet.
- ▶ **Az elektromos kéziszerszámban csak az ahhoz tartozó akkumulátort használja.** Más akkumulátorok használata személyi sérüléseket és tüzet okozhat.
- ▶ **Tartsa távol a használaton kívüli akkumulátort irodai kapcsoktól, pénzerméktől, kulcsoktól, szögektől, csavaroktól és más kisméretű fémtárgyaktól, amelyek áthidalhatják az érintkezőket.** Az akkumulátor érintkezői közötti rövidzárlat égési sérüléseket vagy tüzet okozhat.
- ▶ **Hibás alkalmazás esetén az akkumulátorból folyadék léphet ki.** Kerülje el az érintkezést a folyadékkal. Ha véletlenül mégis érintkezésbe került az akkumulátorfolyadékkal, azonnal öblítse le vízzel az érintett felületet. Ha a folyadék a szemébe jutott, keressen fel egy orvost. A kilépő akkumulátorfolyadék irritációkat vagy égéses bőrsérüléseket okozhat.
- ▶ **Ne használjon sérült vagy módosított akkut.** A sérült vagy módosított akku előre nem látható módon viselkedhetnek és tüzet, robbanást vagy sérülésveszélyt okozhatnak.
- ▶ **Az akkut ne tegye ki tűz és magas hőmérséklet hatásának.** A tűz és a 130 °C (265 °F) feletti hőmérséklet robbanást okozhat.
- ▶ **Kövesse a töltésre vonatkozó összes utasítást, és az akkut vagy akkus szerszámot soha ne töltsse a használati utasításban megadott hőmérséklet-tartományon kívül.** A nem megfelelő vagy a megengedett hőmérséklet-tartományon kívül történő töltés az akku meghibásodásához és tűzveszélyhez vezethet.

### Szerviz

- ▶ **Az elektromos kéziszerszámot csak szakképzett személyzet javíthatja, kizárólag eredeti pótalkatrészek felhasználásával.** Ez biztosítja, hogy az elektromos kéziszerszám biztonságos maradjon.
- ▶ **Soha ne javítsa a sérült akkut.** Az akku javítását csak a gyártó által felhatalmazott ügyfélszolgálatok végezhetik.

### 2.1.2 Alapvető biztonsági utasítások

A használati utasítás egyes fejezeteiben található biztonsági utasításain kívül a következő rendelkezéseket is szigorúan be kell tartani.

#### Személyi biztonsági előírások

- ▶ Soha ne végezzen módosításokat vagy változtatásokat a készüléken.





- ▶ Használja a megfelelő készüléket. Ne használja a gépet olyan célra, melyre az nem alkalmas; kizárólag rendeltetésszerűen és műszakilag kifogástalan állapotban használja a gépet.
- ▶ A készülék kizárólag popszegecsek feldolgozására alkalmas.
- ▶ Munka közben mindig figyeljen, ügyeljen arra, amit csinál, és meggondoltan dolgozzon a készülékkel. Ne használja a készüléket, ha Ön éppen nem tud összpontosítani.
- ▶ A sérülés veszélyének elkerülése érdekében csak eredeti **Hilti** tartozékokat és pótalkatrészeket, vagy azokkal azonos minőségű termékeket használjon.
- ▶ Csak a készülékhez tervezett és engedélyezett rögzítőelemet használjon.
- ▶ Tartsa be a használati utasítás használatra, ápolásra és karbantartásra vonatkozó tanácsait.
- ▶ Ne irányítsa a készüléket maga felé vagy más személyek irányába.
- ▶ Ne nyomja a készüléket a kezéhez vagy más testrészéhez (illetve más személy testrészéhez).
- ▶ A szegecseket csak fém hordozófelületbe üsse be. Ne kísérelje meg a szegecseket más aljzatba beütni.
- ▶ Az elsütőbillentyűt csak akkor működtesse, ha a készülék érintkezik a hordozófelülettel, és a készüléket teljesen a felületnek nyomta.
- ▶ Beütés során a szegbeverő készüléket mindig tartsa merőlegesen a felületre, hogy megakadályozza a rögzítőelem alaptól való eltérését.
- ▶ Soha ne üssön be egy szegecs után egy másikat, mivel az a szegecs töréséhez vezethet.
- ▶ A markolatokat tartsa száraz, tiszta, olaj- és zsírmentes állapotban.
- ▶ Sose hagyja a feltöltött készüléket felügyelet nélkül.
- ▶ Tisztítási, szerviz- és karbantartási munkák előtt mindig távolítsa el a popszegecset.
- ▶ Sose hagyja a gépet felügyelet nélkül.
- ▶ A használaton kívüli készüléket tárazza ki (távolítsa el belőle a szegecset), majd száraz, zárt és gyerekektől elzárt helyen tárolja.
- ▶ Ne szedje szét a készüléket, ha az forró; ha ez mégis elkerülhetetlen, akkor viseljen közben védőkesztyűt.
- ▶ Ne használja a készüléket, ha sérült része(i) van(nak), vagy ha bármelyik kezelőegység hibásan működik. Ha szükséges, javíttassa meg a készüléket a **Hilti Szervizben**.
- ▶ Ne működtesse a kapcsolót, ha a készülékben szegecs található.
- ▶ Ne nézzen közvetlenül a világításba (LED), és ne is világítson vele más személyek arcába. Megvakulás veszélye áll fenn.

### **Biztonság a munkahelyen**

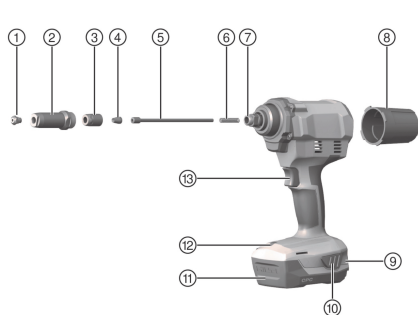
- ▶ Biztosítsa a munkahely jó megvilágítását.
- ▶ Tartsa rendet a munkaterületen. A munkaterületről el kell távolítani azokat a tárgyakat, amelyek sérülést okozhatnak.
- ▶ Viseljen csúszásbiztos cipőt.
- ▶ Önnek és a közvetlen közelében tartózkodóknak a készülék használata közben megfelelő védőszemüveget, védősisakot, fülvédőt és védőkesztyűt kell viselnie.
- ▶ Ha nem használja a készüléket, akkor mindig zárja el a szegecsekkel együtt és gyerekek számára nem hozzáférhető módon tárolja.
- ▶ Tartsa távol a gyerekeket és az idegeneket a munkaterülettől.
- ▶ Kerülje az abnormális testtartást. Ügyeljen arra, hogy mindig biztosan álljon és feltétlenül tartsa meg az egyensúlyát.
- ▶ A szegecs beütése előtt győződjön meg arról, hogy senki nem tartózkodik a rögzíteni kívánt lemezek másik oldalán.
- ▶ Vegye figyelembe a környezeti viszonyokat. Ne használja a készüléket olyan helyen, ahol tűz- és robbanásveszély áll fenn.

### **2.1.3 Akkumulátoros gépek gondos használata és kezelése**

- ▶ Vegye figyelembe a Li-ion akkumulátorok szállítására, tárolására és üzemeltetésére vonatkozó különleges irányelveket.
- ▶ Tartsa távol az akkut a magas hőmérséklettől és a tüztől.
- ▶ Az akkut tilos szétszedni, összepréselni, 80 °C (176 °F) fölé hevíteni vagy elégetni.
- ▶ Ne használjon vagy töltsön olyan akkut, amelyet ütés ért, egy méternél magasabbról leesett, vagy más módon sérült. Ilyen esetben feltétlenül forduljon a **Hilti Szervizhez**.
- ▶ Ha érintésre túl forró az akku, akkor lehet, hogy meghibásodott. Állítsa az akkut egy látható, nem gyúlékony helyre, éghető anyagoktól elegendő távolságra. Hagyja lehűlni az akkut. Amennyiben egy óra elteltével még mindig túl forró az akku érintésre, akkor meghibásodott. Lépjen kapcsolatba a **Hilti Szervizzel**.



#### 3.1 Termékáttekintés



- ① Fúvóka
- ② Acélhüvely
- ③ Tokmányház
- ④ Tokmány
- ⑤ Nyomópersely
- ⑥ Nyomórugó
- ⑦ Adapteridom
- ⑧ Gyűjtőtartály
- ⑨ Akku töltöttségi állapota és hibakijelzés
- ⑩ Kioldógomb az akkuhoz a töltésállapot-kijelzőt aktiváló kiegészítő funkcióval
- ⑪ Akku
- ⑫ Világítás / túlterhelést jelző LED
- ⑬ Kapcsoló

#### 3.2 Szállítási terjedelem

Popszegecs-beültető készülék, 4 fúvóka, kulcs, levehető gyűjtőtartály, használati utasítás.

A termékéhez jóváhagyott további rendszertartozékokat a **Hilti Store** helyen vagy a **www.hilti.group** weboldalon talál.

#### 3.3 Rendeltetésszerű használat

Az itt ismertetett termék egy kézzel vezetett, akkumulátorral üzemeltetett popszegecs-beültető készülék.

- ▶ Ehhez a termékhez kizárólag **Hilti** B22 típusorozatú Li-ion akkumulátorokat használjon.
- ▶ Ehhez az akkuhoz kizárólag a C4/36 sorozatba tartozó **Hilti** töltőkészüléket használjon.

#### 3.4 A Li-ion akku töltöttségi állapotának kijelzője

A Li-ion akku töltöttségi állapotát és a gépen jelentkező hibákat a Li-ion akku kijelzője jelzi ki. A Li-ion akku töltöttségi állapota a két akkumulátor-kireteszelő gomb egyikének megkoppintásakor megjelenik a kijelzőn.

Állapot	Jelentés
4 LED világít.	Töltöttségi állapot: 75% és 100% között
3 LED világít.	Töltöttségi állapot: 50% és 75% között
2 LED világít.	Töltöttségi állapot: 25% és 50% között
1 LED világít.	Töltöttségi állapot: 10% és 25% között
1 LED villog.	Töltöttségi állapot: < 10%
1 LED villog, a gép nem üzemkész.	Az akku túlmelegedett vagy teljesen lemerült.
4 LED villog, a gép nem üzemkész.	A gép túlterhelt vagy túlhevült.



Működtetett indítókapcsoló esetén és az indítókapcsoló elengedése után 5 másodperccel a töltöttségi állapot kijelzése nem lehetséges.

Az akkumulátor töltöttségi állapotát kijelző LED-ek villogása esetén vegye figyelembe a Hibakeresés című fejezetben leírt tudnivalókat.

#### 3.5 Túlterhelés elleni védelem

Túlterhelés esetén a gép automatikusan kikapcsol és a túlterhelést jelző LED a következő 10 másodpercig villog.





Ez alatt az idő alatt a készülék nem használható. A túlterhelést általában a tokmány mechanikájában maradt anyagmaradványok okozzák, ezért a tokmányt meg kell tisztítani. Ehhez kövesse az Ápolás és karbantartás c. fejezetben található utasításokat az anyagmaradványok eltávolítására. Ha a blokkolást sikeresen megszüntették, akkor a készülék újra üzemkész.

## 4 Műszaki adatok

	RT 6-A22
Névleges feszültség	21,6 V
Az EPTA Procedure 01 szerinti tömeg B228.0 akkuval	2,7 kg
Lökethossz	25 mm

### 4.1 Akku

Akku üzemi feszültsége	21,6 V
Környezeti hőmérséklet működés közben	-17 °C ... 60 °C
Tárolási hőmérséklet	-20 °C ... 40 °C
Akkuhőmérséklet a töltés kezdetekor	-10 °C ... 45 °C

### 4.2 Zajinformációk és rezgési értékek az EN 62841 szabvány szerint

A jelen útmutatókban megadott hangnyomás- és rezgésértékeket egy szabványosított mérési eljárás keretében mértük meg, és alkalmasak elektromos kéziszerszámok egymással történő összehasonlítására. Az értékek emellett alkalmasak az expozíció előzetes megbecslésére.

A megadott adatok az elektromos szerszám fő alkalmazási területeire vonatkoznak. Ha az elektromos kéziszerszámot más célra, eltérő betétszerszámokkal használják, vagy nem megfelelően tartják karban, akkor az adatok eltérőek lehetnek. Ez jelentősen megnövelheti az expozíciókat a munkaidő teljes időtartama alatt.

Az expozíció pontos megbecsléséhez azokat az időszakokat is figyelembe kell venni, amikor a gépet lekapcsolták, vagy a gép ugyan működik, de ténylegesen nincs használatban. Ez jelentősen csökkentheti az expozíciókat a munkaidő teljes időtartama alatt.

Hozzon kiegészítő intézkedéseket a kezelő védelme érdekében a hang és/vagy a rezgés hatásai ellen, mint például: Elektromos kéziszerszámok és betétszerszámok karbantartása, a gépkezelő kezének melegen tartása, a munkafolyamatok megszervezése.

#### Zajinformációk

	RT 6-A22
Hangteljesítményszint LWA	98,9 dB(A)
Hangteljesítményszint bizonytalanság KWA	3 dB(A)
Zajkibocsátás LpA	85,9 dB(A)
Hangnyomásszint bizonytalanság KpA	3 dB(A)

#### Vibrációs értékek

	RT 6-A22
Rezgésgyorsulási érték ah,D	0,94 m/s <sup>2</sup>
A megadott K rezgésérték bizonytalansága	0,033 m/s <sup>2</sup>

### 4.3 Fúvóka hozzárendelése a használandó popszegecsekhez

Fúvóka megnevezése	Popszegecs átmérő minden kereskedelmi forgalomban kapható anyaghoz
RTN 2.4, NP 2.4	2,4 mm
RTN 3.2, NP 3.2	3,2 mm
RTN 4.0, NP 4.0	4,0 mm
RTN 4.8, NP 4.8	4,8 mm
	5,0 mm (kizárólag alumínium popszegecsek)



## 5 A munkahely előkészítése

### 5.1 A munkahely előkészítése

#### FIGYELMEZTETÉS

##### Sérülésveszély szándékolatlan elindulás miatt!

- ▶ Az akku behelyezése előtt győződjön meg arról, hogy a vonatkozó termék ki van kapcsolva.
- ▶ A gép beállítása vagy az alkatrészek cseréje előtt vegye ki az akkut.

Vegye figyelembe a dokumentumban és a terméken található biztonsági utasításokat és figyelmeztetéseket.

#### 5.1.1 Az akku töltése

1. A töltés előtt olvassa el a töltőkészülék használati utasítását.
2. Ügyeljen arra, hogy az akku és a töltőkészülék érintkezői tiszták és szárazak.
3. Az akkut a megengedett töltőberendezésben töltsse fel. 150

#### 5.1.2 Az akku behelyezése

#### FIGYELMEZTETÉS

##### Sérülésveszély rövidzárlat vagy leeső akku miatt!

- ▶ Az akku behelyezése előtt győződjön meg arról, hogy az akkuhoz és a termék érintkezőihez nem ér hozzá idegen tárgy.
  - ▶ Győződjön meg arról, hogy az akku mindig megfelelően rögzül.
1. Az első üzembe helyezés előtt töltsse fel teljesen az akkut.
  2. Tolja be az akkut a termékbe, amíg az hallhatóan be nem kattann.
  3. Ellenőrizze az akku biztos illeszkedését.

#### 5.1.3 Az akku eltávolítása

1. Nyomja meg az akku kioldógombjait.
2. Húzza ki az akkut a gépből.

#### 5.1.4 Fűvóka cseréje

#### VIGYÁZAT

##### Sérülésveszély A szegecs sérülést okozhat.

- ▶ Győződjön meg arról, hogy a szegecsbeverő készülékben nincs popszegecs.
1. Nyomja meg és tartsa lenyomva a kapcsolót.
  2. Megfelelő csillagkulccsal (SW 12) nyissa ki a fűvókát, majd csavarja le.
  3. Csavarja fel az új fűvókát.
  4. Megfelelő csillagkulccsal húzza meg a fűvókát.

## 6 Munkavégzés

### 6.1 Popszegecs beütése

1. Helyezze be a használt szegecsátmérőnek megfelelő fűvókát.
2. Vezesse be a popszegecsbet a fűvókába.
3. Helyezze a terméket színelve a munkadarabra.



Csak előre fűrt munkadarabok rögzíthetők.

4. Röviden nyomja meg a kapcsolót a popszegecs beütéséhez.
5. Döntse hátra a terméket, és üritse ki a leszakadt szegecsüstékét a gyűjtőtartályba.



## 6.2 Gyűjtőtartály kiürítése

### VIGYÁZAT

**Anyagi kár** A nyomópersely megsérülhet, a szegecs beszorulhat.

► Rendszeresen ürítse a gyűjtőtartályt (de legkésőbb minden 50 beütés után).

1. Csavarja le a gyűjtőtartályt az óramutató járásával ellentétesen.
2. Ürítse ki a gyűjtőtartályt.
3. Csavarja vissza a gyűjtőtartályt a termékre.

## 7 A termék ápolása és karbantartása

### 7.1 Fémmaradványok eltávolítása

1. Használjon megfelelő (SW 24) villáskulcsot, és oldja meg az acélhüvelyt.
2. Óvatosan csavarozza le az acélhüvelyt.
3. Majd óvatosan kopogtassa ki.
4. Csavarja le a fűvókát és egy kendővel tisztítsa meg az acélhüvelyt, amíg el nem távolította az összes fémmaradványt.
5. Csavarja vissza a fűvókát.
6. Megfelelő csillagkulccsal (SW 17) nyissa ki a tokmányházat és csavarozza le teljesen.
7. Vegye ki a három részből álló tokmányt (tokmánypofa).
8. Óvatosan kopogtassa ki a tokmányházat.
9. Korrozógátló anyaggal befűjt törőlkendővel tisztítsa meg a tokmánypofákat és a tokmányt, míg minden fémmaradványt el nem távolított.



Az elkopott tokmánypofákat cserélje ki.

10. Vegye ki a nyomóperselyt és a nyomórugót.
11. Törőlkendővel tisztítsa meg a nyomóperselyt és a nyomórugót.
12. Törőlkendővel tisztítsa meg az adapteridomot.
13. Egy 15 mm-es kulccsal ellenőrizze az összekötő tengely szilárd rögzülését.
14. Most a kiszereléssel ellentétes sorrendben helyezzen vissza minden alkatrészt.



Hilti zsírral kenje meg a nyomóperselyt és tokmányházat kívülről.

Fűjjon egy csepp olajat a tokmányházba.

15. Megfelelő villáskulccsal (SW 24) húzza meg az acélhüvelyt.

### 7.2 Fémdarabok eltávolítása a tokmányházból

1. Használjon megfelelő (SW 24) villáskulcsot, és oldja meg az acélhüvelyt.
2. Óvatosan csavarozza le az acélhüvelyt.
3. Majd óvatosan kopogtassa ki.
4. Megfelelő csillagkulccsal (SW 17) nyissa ki a tokmányházat és csavarozza le teljesen.
5. Óvatosan kopogtassa ki a tokmányházat.
  - Közben kiesik a három részes tokmány és a fémdarabok.
6. Most a kiszereléssel ellentétes sorrendben helyezzen vissza minden alkatrészt.



Fűjjon egy csepp olajat a tokmányházba.

7. Megfelelő villáskulccsal (SW 24) húzza meg az acélhüvelyt.

### 7.3 A tokmányház előírászerű helyzetének ellenőrzése

1. Megfelelő villáskulccsal oldja meg az acélhüvelyt.
2. Óvatosan csavarozza le az acélhüvelyt.
3. Ellenőrizze a tokmányház előírászerű helyzetét.
4. Szükség esetén csavarozza fel újra a tokmányházat az adapteridomra.
5. Csavarozza vissza az acélhüvelyt.



6. Megfelelő villáskulccsal húzza meg az acélhüvelyt.

## 7.4 Ápolás és karbantartás

### FIGYELMEZTETÉS

**Sérülésveszély behelyezett akku esetén !**

- ▶ Minden ápolási és karbantartási munka előtt vegye ki az akkut!

#### **A termék ápolása**

- Óvatosan távolítsa el a rátapadt szennyeződést.
- Amennyiben van ilyen, akkor száraz, puha kefével óvatosan tisztítsa meg a szellőzőnyílásokat.
- Csak nedves törölkendővel tisztítsa a burkolatot. Ne használjon szilikontartalmú ápolószert, mivel az károsíthatja a műanyag alkatrészeket.
- A termék érintkezőinek tisztításához használjon tiszta, száraz törölkendőt.

#### **A Li-ion akkuk ápolása**

- Soha ne használja az akkut eltömődött szellőzőnyílásokkal. Óvatosan tisztítsa meg a szellőzőnyílásokat száraz, puha kefével.
- Ne tegye ki az akkut szükségtelenül por és szennyeződés hatásának. Soha ne tegye ki az akkut nagy mennyiségű nedvességnek (pl. ne merítse vízbe és ne hagyja az esőn).  
Ha egy akku átnedvedett, akkor azt sérült akkuként kezelje. Különytse el egy nem gyűlékony tartóba, és forduljon a **Hilti** Szervizhez.
- Az akkut tartsa távol idegen olajtól és zsírtól. Ne hagyja, hogy az akkun felesleges por és szennyeződés gyűljön össze. Tisztítsa meg az akkut száraz, puha kefével vagy száraz, tiszta törölkendővel. Ne használjon szilikontartalmú ápolószert, mivel az károsíthatja a műanyag alkatrészeket.  
Ne érjen hozzá az akkuk érintkezőihez, és ne távolítsa el az érintkezőkről a gyárilag felvitt zsírt.
- Csak nedves törölkendővel tisztítsa a burkolatot. Ne használjon szilikontartalmú ápolószert, mivel az károsíthatja a műanyag alkatrészeket.

#### **Karbantartás**

- Rendszeresen ellenőrizze a látható részeket sérülés, illetve a kezelőelemeket kifogástalan működés szempontjából.
- Sérülések és/vagy funkciózavar esetén ne működtesse a terméket. A terméket azonnal javíttassa meg a **Hilti** Szervizben.
- Az ápolási és karbantartási munkák után minden védőfelszerelést szereljen fel, és ellenőrizze azok kifogástalan működését.



A biztonságos üzemelés érdekében csak eredeti pótalkatrészeket és fogyóanyagokat használjon. A **Hilti** által engedélyezett pótalkatrészeket, fogyóanyagokat és tartozékokat termékéhez megtalálja a **Hilti Store** helyeken vagy az alábbi címen: [www.hilti.group](http://www.hilti.group)

## 8 Az akkus szerszámok és az akkuk szállítása és tárolása

### **Szállítás**

#### VIGYÁZAT

**Nem szándékos indítás szállításkor !**

- ▶ A terméket mindig behelyezett akku nélkül szállítsa.
- ▶ Vegye ki az akkukat.
- ▶ Az akkukat soha ne szállítsa ömlesztve. A szállítás során az akkukat a túl nagy ütődéstől és rezgéstől védeni kell, minden vezetőképes anyagtól és a többi akkumulátortól el kell választani, hogy más akkumulátorpólussal ne kerülhessenek érintkezésbe, és ne okozhassanak rövidzárlatot. **Vegye figyelembe az akkukra vonatkozó helyi szállítási előírásokat.**
- ▶ Az akkukat tilos postával küldeni. Forduljon szállítványozóhoz, ha sértetlen akkukat szeretne küldeni.
- ▶ Minden használat előtt, illetve hosszabb szállítás előtt és után ellenőrizze az akkumulátor és a termék sértetlenségét.



## Tárolás



### FIGYELMEZTETÉS

#### Véletlen károsodás hibás vagy kifolyó akkuk miatt. !

- ▶ A terméket mindig behelyezett akku nélkül tárolja.
- 
- ▶ A terméket és az akkukat száraz, hűvös helyen tárolja. Vegye figyelembe a műszaki adatok alatt megadott hőmérsékleti határértékeket.
  - ▶ Az akkukat ne a töltőkészüléken tárolja. A töltési folyamatot követően az akkumulátort mindig vegye le a töltőkészületről.
  - ▶ Soha ne tárolja az akkut tűző napon, hóforráson vagy üveglap mögött.
  - ▶ A terméket és az akkut úgy tárolja, hogy azokhoz gyermekek, valamint illetéktelen személyek ne férhessenek hozzá.
  - ▶ Minden használat előtt, illetve hosszabb idejű tárolás előtt és után ellenőrizze az akkumulátor és a termék sértetlenségét.

## 9 Segítség zavarok esetén

Az ebben a táblázatban fel nem sorolt zavarok, illetve olyan zavarok esetén, amelyeket saját maga nem tud megjavítani, kérjük, forduljon a **Hilti** Szervizhez.


### 9.1 A popszegecs-beültető készülék nem működőképes

Üzemzavar	Lehetséges ok	Megoldás
A LED-ek nem jeleznek semmit.	Az akku nincs teljesen betolva.	▶ Az akkut hallható kattanással reteszelve be.
	Lemerült az akku.	▶ Cserélje ki az akkut, és töltsse fel a lemerült akkut.
	Az akku túl forró vagy túl hideg.	▶ Hozza az akkut az ajánlott munkahőmérsékletre.
1 LED villog.	Lemerült az akku.	▶ Cserélje ki az akkut, és töltsse fel a lemerült akkut.
	Az akku túl forró vagy túl hideg.	▶ Hozza az akkut az ajánlott munkahőmérsékletre.
4 LED villog.	A terméket rövid ideig túlterhelték.	▶ Engedje el az indítókapcsolót, majd nyomja meg ismét.
	Túlmelegedés elleni védelem.	▶ Hagyja lehűlni a terméket, és tisztítsa meg a szellőzőnyílásokat.
A túlterhelést jelző LED 10 másodpercig villog.	Túlterhelés elleni védelem.	▶ Távolítsa el a fémmaradványokat . 153
A készülék nem üti be a popszegecsset.	Lemerült az akku.	▶ Cserélje ki az akkut, és töltsse fel a lemerült akkut.
	A tokmánypofák elszennyeződtek vagy elhasználódtak.	▶ Tisztítsa meg a tokmánypofákat, ill. 153 cserélje ki azokat.
	A tokmányház nincs helyesen felszavarozva.	▶ Csavarozza fel helyesen a tokmányházat . 153
	A nyomórugó elfáradt vagy meghibásodott.	▶ Cserélje ki a nyomórugót . 153
Nincs szegecstüske-eltávolítás.	Rossz fúvókát használ.	▶ Cserélje ki a fúvókát . 152
	A fúvóka elkopott.	▶ Cserélje ki a fúvókát . 152
	A szegecstüske beékelődött a tokmánypofába.	▶ Távolítsa el a szegecstüske-maradványokat a tokmányházból . 153
	Az acélhüvely elszennyeződött.	▶ Tisztítsa meg az acélhüvelyt . 153
	A gyűjtőtartály megtelt.	▶ Űritse ki a gyűjtőtartályt . 153



## 10 Ártalmatlanítás

---

A  **Hilti** gépek nagyrészt újrahasznosítható anyagokból készülnek. Az újrahasznosítás előtt az anyagokat gondosan szét kell válogatni. A **Hilti** sok országban már visszaveszi használt gépét újrahasznosítás céljára. Kérdezze meg a **Hilti** ügyfélszolgálatot vagy kereskedelmi tanácsadóját.



- ▶ Az elektromos kéziszerszámokat, elektromos készülékeket és akkukat ne dobja a háztartási szemétkébe!
- 

## 11 RoHS (Veszélyes anyagok alkalmazásának korlátozásáról szóló irányelv)

---

A következő linken elérhető a veszélyes anyagok táblázata: [qr.hilti.com/r9615527](http://qr.hilti.com/r9615527).

A dokumentáció végén található QR-kódon keresztül elérhető a RoHS táblázat.

## 12 Gyártói garancia

---

- ▶ A jótállás feltételeire vonatkozó kérdéseivel forduljon a helyi **Hilti** partneréhez.





# EC Declaration of Conformity | UK Declaration of Conformity



**Manufacturer:**  
**Hilti Corporation**  
Feldkircherstraße 100  
9494 Schaan | Liechtenstein

**UK Importer:**  
**Hilti (Gt. Britain) Limited**  
No. 1 Circle Square, 3 Symphony Park  
Manchester, England, M1 7FS

**RT 6-A22 (01)**

Serial Numbers: 1-9999999999

2006/42/EC | Supply of Machinery (Safety)  
Regulations 2008

EN 62841-1:2015

2014/30/EU | Electromagnetic Compatibility  
Regulations 2016

EN 55014-1:2017 +  
A11:2020

EN 55014-2:2015

2011/65/EU | The Restriction of the Use of  
Certain Hazardous Substances in Electrical and  
Electronic Equipment Regulations 2012

Schaan, 18.01.2022

A handwritten signature in black ink, appearing to read "Tahar Zrilli".

**Dr. Tahar Zrilli**  
Head of Quality and Process Management  
Business Area Electric Tools & Accessories

A handwritten signature in black ink, appearing to read "Edward-Louis Przybyłowicz".

**Edward-Louis Przybyłowicz**  
Head of BU Power Tool & Accessories  
Business Area Electric Tools & Accessories



RT 6-A22





Hilti Corporation  
LI-9494 Schaan  
Tel.:+423 234 21 11  
Fax:+423 234 29 65  
[www.hilti.group](http://www.hilti.group)



2225140