



BX 3-ME

Français



# 1 Indications relatives à la documentation

## 1.1 À propos de cette documentation

- Lire intégralement la présente documentation avant la mise en service. C'est la condition préalablement requise pour assurer la sécurité du travail et un maniement sans perturbations.
- Bien respecter les consignes de sécurité et les avertissements de la présente documentation ainsi que celles figurant sur le produit.
- Toujours conserver le mode d'emploi à proximité du produit et uniquement le transmettre à des tiers avec ce mode d'emploi.

## 1.2 Explication des symboles

### 1.2.1 Avertissements

Les avertissements attirent l'attention sur des dangers liés à l'utilisation du produit. Les termes de signalisation suivants sont utilisés :

#### DANGER

##### DANGER !

- ▶ Pour un danger imminent qui peut entraîner de graves blessures corporelles ou la mort.

#### AVERTISSEMENT

##### AVERTISSEMENT !

- ▶ Pour un danger potentiel qui peut entraîner de graves blessures corporelles ou la mort.

#### ATTENTION

##### ATTENTION !

- ▶ Pour attirer l'attention sur une situation pouvant présenter des dangers entraînant des blessures corporelles légères ou des dégâts matériels.

### 1.2.2 Symboles dans la documentation

Les symboles suivants sont utilisés dans la présente documentation :

	Lire le mode d'emploi avant d'utiliser l'appareil
	Pour des conseils d'utilisation et autres informations utiles
	Maniement des matériaux recyclables
	Ne pas jeter les appareils électriques et les accus dans les ordures ménagères

### 1.2.3 Symboles dans les illustrations

Les symboles suivants sont utilisés dans les illustrations :

	Ces chiffres renvoient à l'illustration correspondante au début du présent mode d'emploi
	La numérotation détermine la séquence des étapes de travail dans l'image et peut se différencier de celles des étapes de travail dans le texte
	Les numéros de position sont utilisés dans l'illustration <b>Vue d'ensemble</b> et renvoient aux numéros des légendes dans la section <b>Vue d'ensemble du produit</b>
	Ce signe doit inviter à manier le produit en faisant particulièrement attention.
	Transmission de données sans fil

### 1.3 Symboles spécifiques au produit

#### 1.3.1 Symboles sur le produit

Les symboles suivants sont utilisés sur le produit :

	Symboles d'obligation généraux
	Porter des lunettes de protection
	Porter un casque antibruit
	Porter un casque de protection
	Courant continu

### 1.4 Informations produit

Les produits sont destinés aux professionnels et ne doivent être utilisés, entretenus et réparés que par un personnel autorisé et formé. Ce personnel doit être spécialement instruit quant aux dangers inhérents à l'utilisation de l'appareil. Le produit et ses accessoires peuvent s'avérer dangereux s'ils sont utilisés de manière incorrecte par un personnel non qualifié ou de manière non conforme à l'usage prévu.

La désignation du modèle et le numéro de série figurent sur sa plaque signalétique.

- ▶ Inscrivez le numéro de série dans le tableau suivant. Les informations produit vous seront demandées lorsque vous contactez nos revendeurs ou services après-vente.

#### Caractéristiques produit

Type :	BX 3-ME
Génération :	02
Numéro de série :	

### 1.5 Déclaration de conformité

Nous déclarons sous notre seule et unique responsabilité que le produit décrit ici est conforme aux directives et normes en vigueur. Une copie de l'attestation délivrée par l'organisme de certification se trouve en fin de la présente documentation.

Pour obtenir les documentations techniques, s'adresser à :

Hilti Entwicklungsgesellschaft mbH | Zulassung Geräte | Hiltistraße 6 | 86916 Kaufering, DE

## 2 Sécurité

### 2.1 Indications générales de sécurité pour les appareils électriques

**⚠ AVERTISSEMENT ! Lire et comprendre toutes les consignes de sécurité et instructions.** Tout manquement à l'observation des consignes de sécurité et instructions risque de provoquer une électrocution, un incendie et/ou de graves blessures.

Conservez toutes les consignes de sécurité et instructions.

#### Sécurité sur le lieu de travail

- ▶ **Conserver la zone de travail propre et bien éclairée.** Un lieu de travail en désordre ou mal éclairé augmente le risque d'accidents.
- ▶ **Ne pas faire fonctionner les outils électriques en atmosphère explosive et où se trouvent des liquides, des gaz ou poussières inflammables.** Les outils électriques produisent des étincelles qui peuvent enflammer les poussières ou les fumées.
- ▶ **Maintenir les enfants et les personnes présentes à l'écart pendant l'utilisation de l'outil électroportatif.** En cas d'inattention il y a risque de perdre le contrôle de l'appareil.

#### Sécurité relative au système électrique

- ▶ **Éviter les contacts du corps avec des surfaces mises à la terre tels que tuyaux, radiateurs, cuisinières et réfrigérateurs.** Il y a un risque élevé de choc électrique au cas où votre corps serait relié à la terre.
- ▶ **Ne pas exposer les outils électroportatifs à la pluie ou à l'humidité.** La pénétration d'eau à l'intérieur d'un outil électroportatif augmente le risque d'un choc électrique.

## Sécurité des personnes

- ▶ **Rester vigilant, surveiller ce que l'on fait. Faire preuve de bon sens en utilisant l'outil électrique. Ne pas utiliser l'outil électrique en étant fatigué ou sous l'emprise de l'alcool, de drogues ou de médicaments.** Un moment d'inattention lors de l'utilisation de l'outil électrique peut entraîner des blessures graves.
- ▶ **Utiliser un équipement de sécurité et toujours porter une protection pour les yeux.** Les équipements de protection personnels tels que masque antipoussière, chaussures de sécurité antidérapantes, casque de protection ou protection acoustique suivant l'utilisation de l'outil électroportatif, réduiront le risque de blessures des personnes.
- ▶ **Éviter une mise en service par mégarde. S'assurer que l'outil électrique est arrêté avant de le brancher à l'accu, de le prendre ou de le porter.** Le fait de porter l'outil électroportatif avec le doigt sur l'interrupteur ou de brancher l'appareil sur la source de courant lorsque l'interrupteur est en position de fonctionnement peut entraîner des accidents.
- ▶ **Retirer tout outil de réglage ou toute clé avant de mettre l'outil électroportatif en fonctionnement.** Une clé ou un outil se trouvant sur une partie en rotation peut causer des blessures.
- ▶ **Adopter une bonne posture. Veiller à toujours garder une position stable et équilibrée.** Cela permet un meilleur contrôle de l'outil électroportatif dans des situations inattendues.
- ▶ **S'habiller de manière adaptée. Ne pas porter de vêtements amples ni de bijoux. Garder les cheveux, les vêtements et les gants à distance des parties en mouvement.** Des vêtements amples, des bijoux ou des cheveux longs peuvent être happés par des parties en mouvement.
- ▶ **Si des dispositifs servant à aspirer ou à recueillir les poussières doivent être utilisés, s'assurer qu'ils sont effectivement raccordés et correctement utilisés.** L'utilisation d'un dispositif d'aspiration de la poussière peut réduire les risques dus aux poussières.

## Utilisation et maniement de l'outil électroportatif

- ▶ **Ne pas forcer l'appareil. Utiliser l'outil électroportatif adapté au travail à effectuer.** Un outil électroportatif approprié réalisera mieux le travail et de manière plus sûre au régime pour lequel il a été conçu.
- ▶ **Ne pas utiliser d'outil électroportatif dont l'interrupteur est défectueux.** Tout outil électroportatif qui ne peut plus être mis en ou hors fonctionnement est dangereux et doit être réparé.
- ▶ **Retirer le bloc-accu, avant d'effectuer des réglages sur l'appareil, de changer les accessoires ou de ranger l'appareil.** Cette mesure de précaution empêche une mise en fonctionnement par mégarde de l'outil électroportatif.
- ▶ **Conserver hors de portée des enfants les outils électroportatifs non utilisés. Ne pas permettre l'utilisation de l'appareil à des personnes qui ne se sont pas familiarisées avec celui-ci ou qui n'ont pas lu ces instructions.** Les outils électroportatifs sont dangereux lorsqu'ils sont entre les mains de personnes non initiées.
- ▶ **Prendre soin des outils électriques. Vérifier que les parties en mouvement fonctionnent correctement et qu'elles ne sont pas coincées, et contrôler si des parties sont cassées ou endommagées de sorte que le bon fonctionnement de l'outil électroportatif s'en trouve entravé. Faire réparer les parties endommagées avant d'utiliser l'appareil.** De nombreux accidents sont dus à des outils électroportatifs mal entretenus.
- ▶ **Garder les outils de coupe affûtés et propres.** Des outils destinés à couper correctement entretenus avec des arêtes de coupe tranchantes sont moins susceptibles de bloquer et sont plus faciles à contrôler.
- ▶ **L'outil électroportatif, les accessoires, les outils amovibles, etc. doivent être utilisés conformément à ces instructions. Tenir également compte des conditions de travail et du travail à réaliser.** L'utilisation des outils électroportatifs à d'autres fins que celles prévues peut entraîner des situations dangereuses.

## Utilisation et maniement de l'outil sur accu

- ▶ **Ne charger les accus que dans des chargeurs recommandés par le fabricant.** Si un chargeur approprié à un type spécifique d'accus est utilisé avec des accus non recommandés pour celui-ci, il y a risque d'incendie.
- ▶ **Dans les outils électroportatifs, utiliser uniquement les accus spécialement prévus pour ceux-ci.** L'utilisation de tout autre accu peut entraîner des blessures et des risques d'incendie.
- ▶ **Tenir l'accu non utilisé à l'écart de tous objets métalliques tels qu'agrafes, pièces de monnaie, clés, clous, vis ou autres, étant donné qu'un pontage peut provoquer un court-circuit.** Un court-circuit entre les contacts d'accu peut provoquer des brûlures ou un incendie.
- ▶ **En cas d'utilisation abusive, du liquide peut sortir de l'accu. Éviter tout contact avec ce liquide.** Le liquide qui sort de l'accu peut entraîner des irritations de la peau ou causer des brûlures. En cas de contact par mégarde, rincer soigneusement avec de l'eau. En cas de contact de fluide avec les yeux, solliciter l'aide d'un personnel médical qualifié.

**Service après-vente**

- ▶ **L'outil électroportatif doit être réparé uniquement par un personnel qualifié, utilisant exclusivement des pièces de rechange d'origine.** Ceci permet d'assurer la sûreté de l'outil électroportatif.

**2.2 Consignes de sécurité pour cloueurs**

- ▶ **Toujours partir du principe que l'appareil électrique contient des clous.** Un maniement insouciant du cloueur peut entraîner un tir inopiné de clous et provoquer des blessures.
- ▶ **Ne jamais tirer avec l'appareil électrique vers soi ou toute autre personne se trouvant à proximité.** Un tir déclenché inopinément peut provoquer des blessures.
- ▶ **Ne pas actionner l'appareil électrique avant qu'il ne repose fermement sur la pièce travaillée.** Si l'appareil électrique n'est pas en contact avec la pièce travaillée, le clou risque de ricocher du système de fixation.
- ▶ **Débrancher l'appareil électrique du réseau ou de l'accu si le clou coince dans l'appareil.** Si le cloueur reste branché, il y a risque d'actionner par inadvertance l'appareil lors du retrait d'un clou coincé.
- ▶ **Redoubler de prudence pour retirer un clou resté coincé.** Lors d'une tentative de retrait d'un clou coincé, le système peut s'armer et éjecter vigoureusement l'élément de fixation.
- ▶ **Lors de la fixation de conduites électriques, s'assurer qu'elles ne sont pas sous tension. Tenir le cloueur uniquement par les surfaces isolées des poignées. Utiliser uniquement des clous conçus pour l'installation de conduites électriques. S'assurer que le clou ne peut pas endommager l'isolation de la conduite électrique.** Si le clou endommage l'isolation de la conduite électrique, il y a risque de décharge électrique ou de provoquer un incendie.

**2.3 Consignes de sécurité****Remarques fondamentales concernant la sécurité**

**⚠ AVERTISSEMENT ! Lire et comprendre toutes les consignes de sécurité et instructions.** Tout manquement à l'observation des consignes de sécurité et instructions risque de provoquer une électrocution, un incendie et/ou de graves blessures.

Les consignes de sécurité et instructions doivent être intégralement conservées pour les utilisations futures.

**Exigences vis-à-vis de l'utilisateur**

- ▶ Cet appareil doit exclusivement être utilisé ou entretenu par des personnes explicitement autorisées et initiées à cet effet.

**Équipement de protection individuelle**

- ▶ Pendant l'utilisation, l'utilisateur ainsi que les personnes se trouvant à proximité doivent porter des lunettes de protection et un casque de protection appropriés.
- ▶ Porter un casque antibruit.
  - ◀ Un bruit trop intense peut entraîner des lésions auditives.

**Sécurité des personnes**

- ▶ Bien respecter les consignes concernant l'utilisation, le nettoyage et l'entretien qui figurent dans le présent mode d'emploi.
- ▶ Rester vigilant, surveiller ce qui se fait. Faire preuve de bon sens en utilisant un appareil de montage direct. Ne pas utiliser l'appareil en étant fatigué ou après avoir consommé de l'alcool, des drogues ou avoir pris des médicaments. Interrompre le travail dès l'apparition de douleur ou de malaise. Un moment d'inattention lors de l'utilisation de l'appareil peut entraîner de graves blessures corporelles.
- ▶ Éviter toute mauvaise posture. Veiller à toujours rester stable et à garder l'équilibre.
- ▶ Porter des chaussures à semelle antidérapante.
- ▶ Ne jamais retirer le canon ni les éléments de fixation à la main.
  - ◀ L'appareil peut se déclencher lors du retrait du canon ou des éléments de fixation à la main. Ceci peut également entraîner un tir sur les parties du corps.
- ▶ Lors de l'utilisation de l'appareil, garder les bras fléchis (ne pas tendre les bras).
- ▶ Lors des travaux, tenir toute tierce personne, notamment les enfants, éloignés du champ d'action.

**Utilisation et emploi soigneux des appareils de montage direct**

**⚠ AVERTISSEMENT ! Danger engendré par des éléments de fixation traversants !** Avant d'implanter des éléments de fixation, toujours vérifier que personne ne se trouve derrière ou en dessous de l'élément structurel dans lequel l'élément de fixation va être implanté.

- ▶ Avant de commencer le travail, il est conseillé d'implanter 2 éléments de fixation dans le matériau support à titre d'essai.

- ▶ Utiliser l'appareil adapté pour le type de travail envisagé. Ne pas utiliser l'appareil à des fins non prévues, mais seulement conformément aux spécifications et dans un excellent état.
- ▶ Ne jamais laisser un appareil chargé sans surveillance.
- ▶ Transporter et stocker l'appareil dans un coffret sécurisé.
- ▶ Toujours décharger l'appareil avant de le nettoyer, de l'entretenir, de le réviser, ainsi qu'après avoir changé le canon, après une interruption de travail et avant le stockage (éléments de fixation).
- ▶ Tous les appareils non utilisés doivent être rangés déchargés, dans un endroit sec et fermé, qui soit inaccessible aux enfants.
- ▶ Vérifier que l'appareil et l'accessoire ne présentent pas d'éventuels dommages. Vérifier que toutes les pièces mobiles fonctionnent parfaitement et ne coincent pas, et que les pièces ne sont pas abîmées.
  - ◀ Toutes les pièces doivent être montées correctement et remplir toutes les conditions propres à garantir le parfait fonctionnement de l'appareil. Les pièces endommagées doivent être réparées ou remplacées de manière professionnelle par le S.A.V. **Hilti**, sauf indication contraire dans le mode d'emploi.
- ▶ Contrôler le matériau support avant d'implanter sur une gaine électrique.
- ▶ Ne jamais implanter d'éléments de fixation dans un matériau support inapproprié.
  - ◀ Les matériaux inappropriés sont l'acier soudé ou coulé, la fonte, le verre, le marbre, le plastique, le bronze, le laiton, le cuivre, les matériaux isolants, la brique creuse, la brique céramique, les tôles minces (< 4 mm) et le béton cellulaire. L'implantation dans ces types de matériaux peut entraîner la rupture de l'élément ainsi que des projections d'éclats, et le matériau risque d'être transpercé de part en part.
- ▶ Actionner la détente uniquement lorsque l'appareil est appuyé complètement à la verticale contre le matériau récepteur.
- ▶ Toujours tenir le cloueur perpendiculairement au matériau support lors de l'implantation, pour éviter que l'élément de fixation ne dévie du matériau support.
- ▶ Essuyer les poignées afin d'éliminer toutes traces d'humidité, enlever toutes traces de graisse ou d'huile.
- ▶ Ne jamais laisser tomber l'appareil.
- ▶ Ne pas utiliser le chargeur comme poignée.
- ▶ Ne pas utiliser l'appareil dans des endroits présentant un danger d'incendie ou d'explosion, à moins que ce soit explicitement autorisé.
- ▶ Ne pas implanter d'éléments dans des trous existants, sauf lorsque cela est recommandé par **Hilti** (p. ex. DX-Kwik).

#### Place de travail

- ▶ Laisser le lieu d'intervention en ordre. Débarrasser le poste de travail de tous objets susceptibles de blesser.
  - ◀ Un désordre sur le lieu de travail peut provoquer des accidents.
- ▶ Veiller à ce que l'espace de travail soit bien éclairé et suffisamment ventilé.

#### Consignes de sécurité mécaniques

- ▶ N'effectuer aucune manipulation ni modification sur l'appareil, en particulier sur le piston.
- ▶ Utiliser uniquement des éléments de fixation conçus et homologués pour l'appareil.

#### Mesures de sécurité thermiques

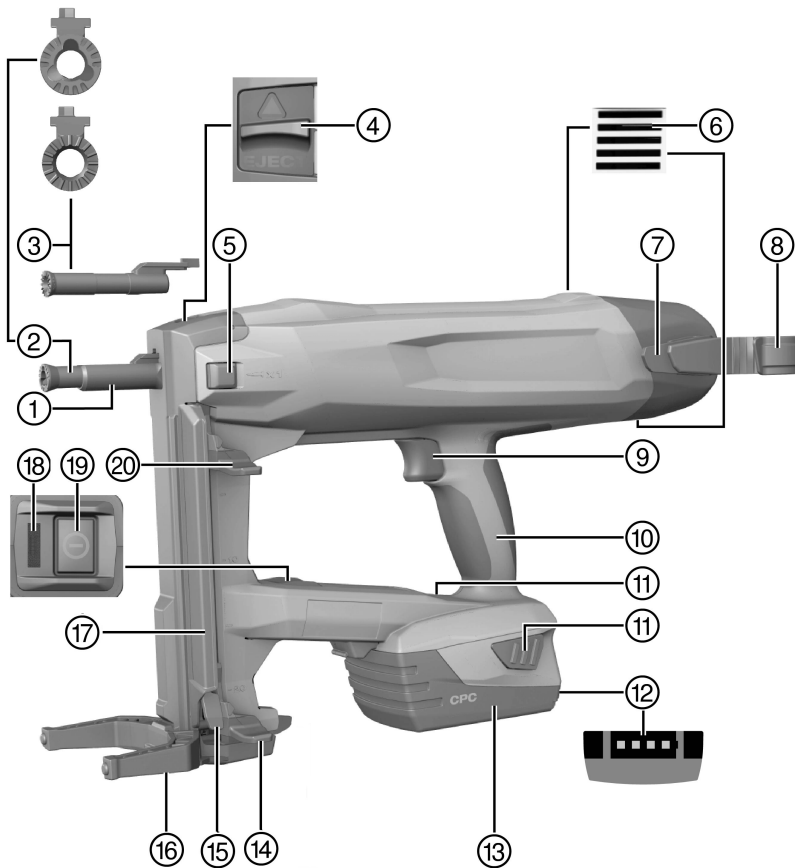
- ▶ Ne pas dépasser la cadence de tir maximale recommandée.
- ▶ En cas de surchauffe de l'appareil, le laisser refroidir.
- ▶ Ne jamais démonter l'appareil quand il est chaud. Le laisser refroidir.

### 2.4 Utilisation et emploi soigneux des batteries

- ▶ Respecter les directives spécifiques relatives au transport, au stockage et à l'utilisation des batteries li-ion.
- ▶ Ne pas exposer les batteries à des températures élevées, ni au rayonnement direct du soleil ou au feu.
- ▶ Les batteries ne doivent pas être démontées, écrasées, chauffées à une température supérieure à 80 °C ou jetées au feu.
- ▶ Ne jamais utiliser ni charger d'accus qui ont subi un choc électrique, qui sont tombés de plus d'un mètre ou qui ont été endommagés d'une manière quelconque. Si tel est le cas, il convient de contacter le **S.A.V Hilti**.
- ▶ Si la batterie est trop chaude pour être touchée, elle peut être défectueuse. Déposer le produit à un endroit non inflammable d'où il peut être surveillé, à une distance suffisante de matériaux inflammables et le laisser refroidir. Si tel est le cas, il convient de contacter le **S.A.V Hilti**.

**3 Description**

**3.1 Vue d'ensemble du produit**





- |   |                                  |   |  |
|---|----------------------------------|---|--|
| ① | Nez de l'appareil                | ⑪ | Boutons de déverrouillage                    |
| ② | Canon X-FG B3-ME                 | ⑫ | Indicateur de l'état de charge               |
| ③ | Canon X-FG B3-IF                 | ⑬ | Accu Li-Ion                                  |
| ④ | Verrouillage du canon            | ⑭ | Poussoir de clous, en position verrouillée   |
| ⑤ | Interrupteur Tir unique          | ⑮ | Déverrouillage du poussoir                   |
| ⑥ | Ouïes d'aération                 | ⑯ | Pied d'appui                                 |
| ⑦ | Patte d'accrochage à la ceinture | ⑰ | Chargeur                                     |
| ⑧ | Crochet pour échafaudages        | ⑱ | Affichage de l'état                          |
| ⑨ | Déclencheur de sécurité          | ⑲ | Touche Marche/ Arrêt                         |
| ⑩ | Poignée                          | ⑳ | Poussoir de clous, en position déverrouillée |

### 3.2 Utilisation conforme à l'usage prévu

Le produit est un cloueur sur batterie à guidage manuel destiné à des applications en intérieur. Il sert à planter des éléments de fixation de conception spécifique dans le béton, de l'acier, de la maçonnerie, dans de la brique silico-calcaire ainsi que dans d'autres matériaux récepteurs destinés à un montage direct (se reporter au manuel des techniques de fixation). Le produit sert également à fixer des conduites électriques au moyen de clips, à condition d'utiliser des éléments de fixation adéquats. Utiliser uniquement des éléments de fixation admis en combinaison avec le canon prévu à cet effet (voir le chapitre "Caractéristiques techniques"). Le cloueur, l'accu et les éléments de fixation forment une unité technique. Cela signifie que des fixations sans problèmes avec ce cloueur peuvent uniquement être garanties si les éléments de fixation **Hilti** ainsi que les chargeurs et accus recommandés par **Hilti** sont utilisés. Les recommandations de **Hilti** concernant les fixations et applications sont uniquement valables dans ces conditions.

- ▶ Le cloueur ne doit être utilisé que tenu à la main.
- ▶ Tout usage inadéquat est à proscrire. Sont considérés comme usage inadéquat, des tirs uniques à vide, des tirs sans qu'il n'y ait de clou chargé dans l'appareil, des implantations dans un matériau support très mou (p. ex. du bois), des tirs uniques en mode Chargeur et des implantations dans un matériau support très dur (p. ex. acier ultra-résistant ou de la pierre naturelle très dure).
- ▶ Pour ce produit, utiliser exclusivement les accus Li-Ion **Hilti** de la série B 22.
- ▶ Pour ces accus, utiliser exclusivement les chargeurs **Hilti** de la série C 4/36.

### 3.3 Dispositifs de sécurité

En mode Chargeur, la détection de clous doit empêcher les clouages ratés qui risquent d'endommager le cloueur.

La sécurité d'appui doit empêcher le déclenchement par inadvertance de tirs de clous. En mode Chargeur, le cloueur peut uniquement être appuyé et déclenché si un clou est chargé dans l'appareil.

Pour pouvoir appliquer le cloueur en mode Tir unique, appuyer préalablement sur l'interrupteur Tir unique.

### 3.4 Caractéristiques de l'équipement

Le cloueur est équipé d'une poignée ergonomique, anti-dérapante et anti-vibration, ainsi que d'un pied d'appui. L'appareil est protégé par une protection électronique contre les surcharges et par une protection contre la surchauffe avec surveillance de la température.

### 3.5 Bluetooth

Le produit est équipé d'une interface Bluetooth. La communication sans fil via Bluetooth est possible sitôt que l'accu est mis en place et que le cloueur est mis en marche à l'aide de la touche Marche / Arrêt.

Sitôt que l'appareil commute en mode veille ou après avoir mis le cloueur en marche à l'aide de la touche Marche / Arrêt, des données peuvent encore être transmises pendant trois heures.

Pour désactiver une connexion sans fil Bluetooth, appuyer sur la touche Marche / Arrêt pendant au moins 5 secondes jusqu'à ce que la LED s'allume deux fois en bleu.

Il n'y a aucune transmission de données si l'accu est retiré.

La connexion Bluetooth n'est pas disponible sur tous les marchés.


### 3.6 Affichage de l'état

L'indicateur d'état renseigne sur les états du cloueur.

État	Signification
Éteint	<ul style="list-style-type: none"> <li>Le cloueur est arrêté</li> </ul>
La LED s'allume en vert.	<ul style="list-style-type: none"> <li>Le cloueur est mis en marche et prêt pour un tir</li> </ul>
La LED clignote toutes les 3 secondes en vert.	<ul style="list-style-type: none"> <li>Le cloueur est en mode veille, appuyer le nez de l'appareil pour mettre le cloueur en marche</li> </ul>
La LED clignote en vert.	<ul style="list-style-type: none"> <li>Le cloueur est trop chaud ou l'accu est trop faible, voir le Guide de dépannage</li> </ul>
La LED clignote en rouge.	<ul style="list-style-type: none"> <li>Défaillance de l'appareil, voir le Guide de dépannage</li> </ul>
La LED s'allume en rouge.	<ul style="list-style-type: none"> <li>Défaillance de l'appareil, voir le Guide de dépannage</li> </ul>

### 3.7 Indication du niveau de charge de l'accu

Lorsqu'un bouton de déverrouillage de l'accu est actionné, l'affichage montre l'état de charge de l'accu.

 L'indicateur de l'état de charge ne renseigne pas de manière fiable pendant et immédiatement après le tir.

État	Signification
Toutes les quatre LED sont allumées en vert.	<ul style="list-style-type: none"> <li>L'état de charge est de 75 % à 100 %.</li> </ul>
Trois LED sont allumées en vert.	<ul style="list-style-type: none"> <li>L'état de charge est de 50 % à 75 %.</li> </ul>
Deux LED sont allumées en vert.	<ul style="list-style-type: none"> <li>L'état de charge est de 25 % à 50 %.</li> </ul>
Une LED est allumée en vert.	<ul style="list-style-type: none"> <li>L'état de charge est de 10 % à 25 %.</li> </ul>
Une LED clignote en vert.	<ul style="list-style-type: none"> <li>L'état de charge est inférieur à 10 %. L'appareil est prêt à fonctionner</li> </ul>

### 3.8 Accus

À basse température, la capacité de l'accu chute.

Si la puissance de l'accu diminue, cela prend plus de temps jusqu'à ce que le cloueur soit prêt pour l'implantation suivante comparativement à une implantation avec un accu complètement chargé.

En cas de fonctionnement avec une puissance d'accu faible, le cloueur s'arrête pour éviter que les piles d'accu ne soient endommagées.

### 3.9 Équipement livré

Cloueur BX 3-ME, mode d'emploi.

D'autres produits système autorisés pour votre produit peuvent être obtenus auprès du S.A.V. **Hilti** ou en ligne sous : [www.hilti.com](http://www.hilti.com)

## 4 Caractéristiques techniques

### 4.1 Cloueur

<b>Poids</b>	<b>B 22/2.6 Li-Ion (02)</b>	8,4 lb (3,8 kg)
	<b>B 22/3.0 Li-Ion (01)</b>	8,6 lb (3,9 kg)
	<b>B 22/5.2 Li-Ion (01)</b>	9,0 lb (4,1 kg)
<b>Longueur de clous dans le chargeur</b>		0,6 in ... 0,9 in (14 mm ... 24 mm)
<b>Longueur de clou en mode Tir unique</b>		1,2 in ... 1,4 in (30 mm ... 36 mm)

<b>Diamètre de clous</b>	0,12 in (3,0 mm)
<b>Capacité du chargeur</b>	20 clous
<b>Course d'implantation</b>	0,5 in (12 mm)
<b>Pression d'appui</b>	11 lb <sub>f</sub> ... 16 lb <sub>f</sub> (50 N ... 70 N)
<b>Température de service (température ambiante)</b>	5 °F ... 122 °F (-15 °C ... 50 °C)
<b>Cadence de tir maximale recommandée</b>	650/h
<b>Tension de référence</b>	21,6 V
<b>Tension nominale de l'accu</b>	21,6 V

## 4.2 Batterie

<b>Tension nominale de l'accu</b>	21,6 V
<b>Température ambiante</b>	14 °F ... 140 °F (-10 °C ... 60 °C)
<b>Température de stockage</b>	-4 °F ... 104 °F (-20 °C ... 40 °C)

## 5 Travaux avec échafaudage

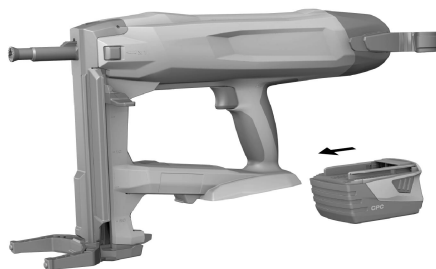
### 5.1 Recharge de l'accu

1. Enlever l'accu. → Page 10
2. Charger l'accu conformément aux instructions du mode d'emploi du chargeur.

### 5.2 Introduction de l'accu



Pour atteindre la durée de service maximale des accus, remplacer l'accu en place par un accu chargé, sitôt que la puissance de l'accu faiblit de manière sensible.



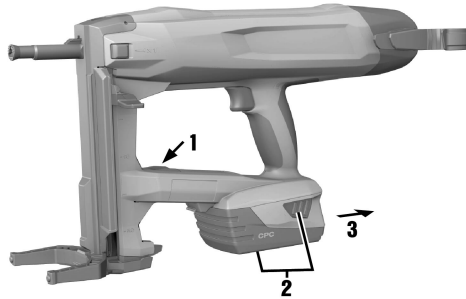
1. Vérifier que les contacts de l'accu et de l'appareil sont exempts de corps étrangers.
2. Insérer le bloc-accu et veiller à ce qu'il s'encliquette en butée de manière audible.
  - ◀ Une fois l'accu introduit, les LED indicatrices de l'état de charge s'allument brièvement.

### ATTENTION

**Risques en cas de chute de l'accu.** Si l'accu n'est pas correctement verrouillé, il risque de tomber pendant le travail.

- ▶ Toujours vérifier que l'accu est bien en place.
3. Vérifier que l'accu est bien en place dans le cloueur.

### 5.3 Retrait de l'accu



1. Arrêter le cloueur. → Page 14
2. Appuyer sur les deux boutons de déverrouillage et les maintenir enfoncés.
3. Extraire l'accu de l'appareil vers l'arrière.

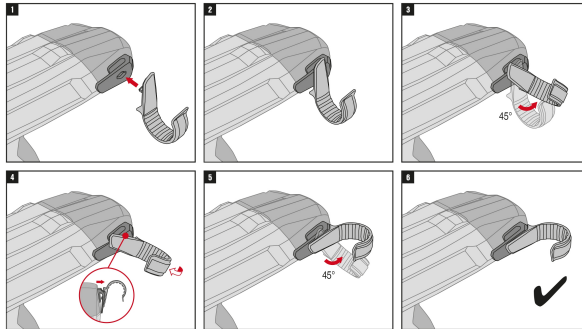
### 5.4 Retrait du canon

1. Arrêter le cloueur. → Page 14
2. Enlever l'accu. → Page 10
3. Tirer le poussoir vers le bas jusqu'à ce qu'il s'enclenche.
4. Vider le chargeur. → Page 15
5. Pousser le verrouillage du canon dans le sens de la flèche jusqu'en butée.
  - ◀ Le canon est libéré.
6. Sortir le canon.

### 5.5 Mise en place du canon

1. Arrêter le cloueur. → Page 14
2. Enlever l'accu. → Page 10
3. Tirer le poussoir vers le bas jusqu'à ce qu'il s'enclenche.
4. Vider le chargeur. → Page 15
5. Pousser le verrouillage du canon dans le sens de la flèche jusqu'en butée et le maintenir dans cette position.
6. Pousser le canon dans le nez de l'appareil jusqu'à la butée avec un « double-clic » audible.
7. Relâcher le verrouillage du canon.
  - ◀ Le verrouillage du canon saute en position médiane.
8. Vérifier en tirant sur le canon qu'il est bien en place.

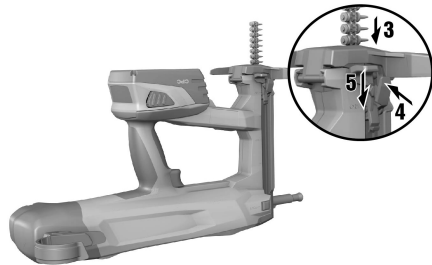
## 5.6 Travail sûr et soigneux avec mousqueton de ceinture et d'échafaudage



- ▶ Avant de commencer à travailler, vérifier que le mousqueton d'échafaudage est bien fixé à l'appareil.
- ▶ Démontez-le lorsque vous n'en avez plus besoin. Lorsqu'il n'est pas utilisé pendant un temps prolongé, déposer l'appareil en toute sécurité.

## 5.7 Garniture du cloueur avec des clous

### 5.7.1 Remplissage pour le mode Chargeur



### AVERTISSEMENT

**Risque d'écrasement !** Si le poussoir est retiré trop rapidement, il y a risque d'écrasement des doigts et d'endommagement de l'outil de fixation.

- ▶ Lors du retrait du poussoir vers le bas, veiller à ce qu'il s'encliquette bien. Ne pas laisser le poussoir revenir rapidement.
1. Tirer le poussoir vers le bas jusqu'à ce qu'il s'enclenche.
  2. Laisser glisser les bandes de clous dans le chargeur (au maximum 2 bandes de respectivement 10 clous).
  3. Bien tenir le poussoir et pousser sur le déverrouillage du poussoir.
  4. Ramener le poussoir en arrière.

## 5.7.2 Garniture pour le mode Tir unique



### ATTENTION

**Risque d'écrasement !** Le retour rapide du poussoir risque de causer des blessures et d'endommager le cloueur.

► Lors du retrait du poussoir vers le bas, veiller à ce qu'il s'encliquette bien. Ne pas laisser le poussoir revenir rapidement.

1. Tirer le poussoir vers le bas jusqu'à ce qu'il s'enclenche.
2. Laisser glisser les bandes de clous hors du chargeur et s'assurer que le chargeur est vide.



Le cloueur risque d'être endommagé si les clous n'ont pas tous été sortis du chargeur avant de procéder à un tir unique.

3. Bien tenir le poussoir et pousser sur le déverrouillage du poussoir.
4. Ramener le poussoir en arrière.
5. Insérer le clou dans l'évidement prévu à cet effet dans le canon. En option, il est en outre possible de monter un élément de fixation admis sur le canon.



Le déclenchement avec plus d'un clou dans le canon risque d'endommager le cloueur. En mode Tir unique, remplir le canon tout au plus avec un clou.

6. Actionner l'interrupteur Tir unique.
  - ◀ L'interrupteur Tir unique s'encliquette de manière audible.



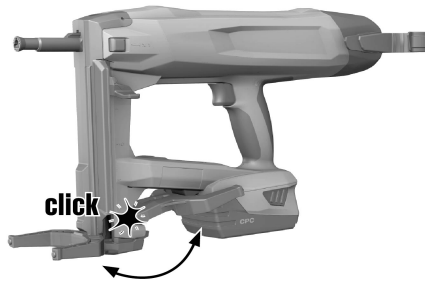
Si le poussoir est tiré de quelques centimètres vers le bas, l'interrupteur Tir unique se libère à nouveau.

## 6 Utilisation

### 6.1 Utilisation du pied d'appui

Sur un matériau support plan, le pied d'appui facilite le placement perpendiculaire du cloueur, car il suffit alors de veiller à l'orientation latérale du positionnement perpendiculaire. Sur un matériau support inégal, il peut s'avérer nécessaire de rabattre le pied d'appui, pour pouvoir orienter le canon perpendiculairement au matériau support.

### 6.1.1 Rabattement du pied d'appui



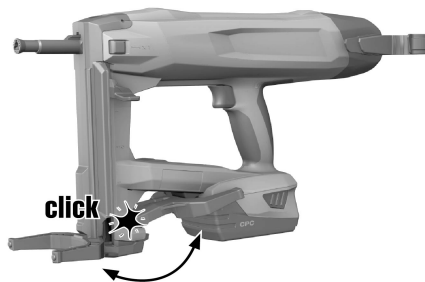
#### ATTENTION

**Risque d'écrasement !** Lorsque le pied d'appui se rabat, il y a risque de se coincer les doigts entre le pied d'appui et le boîtier.

► Pour rabattre le pied d'appui, tenir l'outil de fixation par la poignée.

1. Appuyer sur le pied d'appui pour le dégager de sa position d'encliquetage.
2. Basculer le pied d'appui en arrière de 180° environ.
3. Appuyer par le bas sur le pied d'appui pour l'encliqueter dans la position rabattue.

### 6.1.2 Déploiement du pied d'appui



#### ATTENTION

**Risque d'écrasement !** Lorsque le pied d'appui se rabat, il y a risque de se coincer les doigts entre le pied d'appui et le boîtier.

► Pour rabattre le pied d'appui, tenir l'outil de fixation par la poignée.

1. Appuyer sur le pied d'appui pour le dégager de sa position d'encliquetage.
2. Basculer le pied d'appui vers l'avant de 180° environ.
3. Appuyer par le bas sur le pied d'appui pour l'encliqueter dans la position déployée.

## 6.2 Mise en marche / Arrêt du cloueur

### 6.2.1 Mise en marche du cloueur

#### AVERTISSEMENT

**Risque de blessures !** Si le cloueur est appuyé contre une partie du corps, il y a un risque de blessures graves en cas de déclenchement d'un tir par mégarde.

► **Ne jamais appuyer le cloueur contre la main ou contre toute autre partie du corps.**

- ▶ Appuyer sur le bouton Marche / Arrêt.
  - ◀ L'élément ressort se tend de manière audible et l'indicateur d'état s'allume en vert.



Lorsque la puissance de l'accu est faible, l'élément ressort se tend plus lentement que lorsque l'accu est complètement chargé.

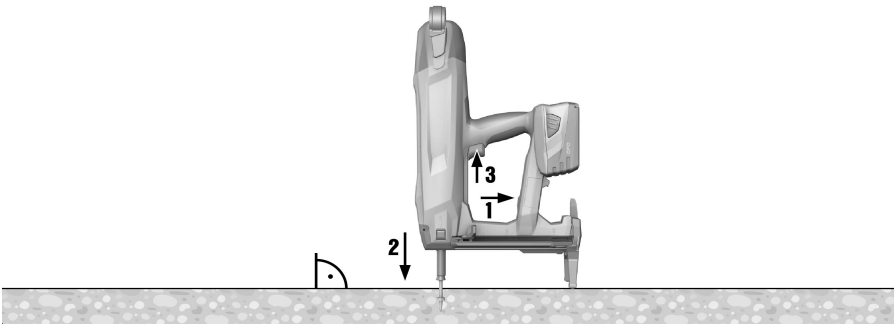
À basse température, la capacité de l'accu chute.

En cas de fonctionnement avec une puissance d'accu faible, le cloueur s'arrête pour éviter que les piles d'accu ne soient endommagées.

### 6.2.2 Mise à l'arrêt du cloueur

- ▶ Appuyer sur le bouton Marche / Arrêt.
  - ◀ L'élément ressort se détend de manière audible et l'indicateur d'état s'éteint.

### 6.3 Déclenchement d'un tir



#### AVERTISSEMENT

**Risque de blessures entraînées par des pièces projetées !** Pendant la pose, il y a risque de blessures corporelles et oculaires par projection d'éclats du matériau support et de parties de la bande de clous.

- ▶ **Utiliser un équipement de sécurité personnel et toujours porter des lunettes de protection et des gants de protection.** Les autres personnes se trouvant à proximité doivent également porter des lunettes de protection et un casque de protection.



#### AVERTISSEMENT

**Risque de blessures !** Si le cloueur est appuyé contre une partie du corps, il y a un risque de blessures graves en cas de déclenchement d'un tir par mégarde.

- ▶ **Ne jamais appuyer le cloueur contre la main ou contre toute autre partie du corps.**

1. Mettre en marche le cloueur. → Page 13
2. Placer le cloueur perpendiculairement au matériau support et appuyer le canon jusqu'en butée.
3. Déclencher le tir en appuyant sur le déclencheur de sécurité.
4. Une fois l'implantation terminée, relever complètement le cloueur du matériau support.



Si le canon est appuyé pendant plus de 6 secondes sur un matériau support, sans qu'un tir ne soit déclenché, le cloueur s'arrête automatiquement. Appuyer sur le bouton Marche / Arrêt pour remettre le cloueur en marche.



Si le cloueur n'est pas utilisé pendant 6 minutes, il s'arrête automatiquement.

### 6.4 Désactivation de la connexion Bluetooth

- ▶ Appuyer sur la touche Marche / Arrêt pendant 5 secondes au moins jusqu'à ce que la LED s'allume deux fois en bleu.
  - ◀ La transmission de données n'est plus possible.



- ▽ La connexion Bluetooth n'est pas disponible sur tous les marchés.



Dans un environnement sensible où les connexions Bluetooth ne sont pas autorisées (par ex. un hôpital), la connexion Bluetooth peut être désactivée.

## 6.5 Retrait de clous hors du cloueur

### 6.5.1 Retrait de clous en mode Chargeur

1. Tirer le poussoir vers le bas jusqu'à ce qu'il s'enclenche.
2. Pousser les clous vers le bas hors du chargeur.
3. Bien tenir le poussoir et pousser sur le déverrouillage du poussoir.
4. Ramener le poussoir en arrière dans la position de sortie.

### 6.5.2 Retrait de clous en mode Tir unique

- ▶ Pour retirer un clou inséré dans le canon, procéder comme pour débloquer un clou coincé (voir → Page 15).

## 6.6 Clous coincés

Des clous indépendants peuvent se coincer dans le canon. Le kit chasse-clou X-NP permet de retirer les clous coincés dans le canon. Vous trouverez des accessoires dans le centre **Hilti** ou en ligne sous **www.hilti.com**.



### AVERTISSEMENT

**Risque de blessure et d'endommagement de l'outil de fixation.** L'utilisation d'objets inappropriés au lieu de l'accessoire d'origine recommandé par **Hilti** risque de provoquer des blessures et d'endommager l'outil de fixation.

- ▶ Pour débloquer un clou coincé, utiliser exclusivement le chasse-clou recommandé.



### ATTENTION

**Risque de blessures entraînées par des pièces projetées !** Un déclenchement de tir peut entraîner des blessures par des pièces projetées, si des corps étrangers se trouvent dans le canon ou que des éléments de fixation sont restés coincés dans le canon.

- ▶ Ne jamais tenter de remédier soi-même à des défaillances de l'appareil en déclenchant d'autres tirs !

### 6.6.1 Déblocage d'un clou coincé

1. Retirer le canon. → Page 10
2. Insérer le canon de l'appareil dans la douille porte-pièce du kit chasse-clou.
3. Sortir les clous coincés à l'aide du kit chasse-clou et d'un marteau hors du canon.
4. Mettre le canon en place. → Page 10

## 7 Nettoyage et entretien

### 7.1 Nettoyage et entretien des appareils sans fil



### AVERTISSEMENT

**Risque de blessures lorsque l'accu est inséré !**

- ▶ Toujours retirer l'accu avant tous travaux de nettoyage et d'entretien !

#### Entretien de l'appareil

- Éliminer prudemment les saletés récalcitrantes.
- Nettoyer les ouïes d'aération avec précaution au moyen d'une brosse sèche.
- Nettoyer le boîtier uniquement avec un chiffon légèrement humidifié. Ne pas utiliser de nettoyeurs à base de silicone, ceci pourrait attaquer les pièces en plastique.

#### Entretien des accus Li-ion

- Veiller à ce que l'accu soit toujours propre et exempt de traces de graisse et d'huile.
- Nettoyer le boîtier uniquement avec un chiffon légèrement humidifié. Ne pas utiliser de nettoyeurs à base de silicone, ceci pourrait attaquer les pièces en plastique.
- Éviter toute pénétration d'humidité.

## Entretien

- Vérifier régulièrement qu'aucune pièce visible n'est endommagée et que les organes de commande sont parfaitement opérationnels.
- En cas d'endommagements et/ou de dysfonctionnements, ne pas utiliser l'appareil sans fil. Le faire immédiatement réparer par le S.A.V. **Hilti**.
- Après des travaux de nettoyage et d'entretien, vérifier si tous les équipements de protection sont bien en place et fonctionnent parfaitement.



Pour une utilisation en toute sécurité, utiliser uniquement des pièces de rechange et consommables d'origine. Vous trouverez les pièces de rechange, consommables et accessoires autorisés convenant pour votre produit dans le centre **Hilti Store** ou sous : [www.hilti.group](http://www.hilti.group) | États-Unis : [www.hilti.com](http://www.hilti.com)

### 7.2 Nettoyage des faces intérieures du nez de l'appareil

1. Retirer le canon. → Page 10
2. Nettoyer les faces intérieures du nez de l'appareil.
3. Mettre le canon en place. → Page 10

## 8 Transport et stockage des appareils sur accu

### Transport

#### ATTENTION

#### Mise en marche inopinée lors du transport !

- ▶ Toujours retirer les accus avant de transporter les produits !
- ▶ Retirer les accus.
- ▶ Transporter l'appareil et les accus emballés séparément.
- ▶ Ne jamais transporter les accus en vrac.
- ▶ Avant toute utilisation consécutive à un transport prolongé de l'appareil et des accus, toujours vérifier qu'ils ne sont pas endommagés.

### Stockage

#### ATTENTION

#### Endommagement involontaire du fait d'accus défectueux ou de chute d'accu !

- ▶ Toujours retirer les accus avant de stocker les produits !
- ▶ Stocker l'appareil et les accus si possible au frais et au sec.
- ▶ Ne jamais stocker les accus exposés au soleil, sur des installations de chauffage ou derrière des vitres.
- ▶ Stocker l'appareil et les accus hors de portée des enfants et des personnes non autorisées.
- ▶ Avant toute utilisation consécutive à un stockage prolongé de l'appareil et des accus, toujours vérifier qu'ils ne sont pas endommagés.

## 9 Aide au dépannage

En cas de défaillances non énumérées dans ce tableau ou auxquelles il n'est pas possible de remédier sans aide, contacter le S.A.V. **Hilti**.

Défaillance	Causes possibles	Solution
L'élément ressort n'est pas tendu aucune indication d'état.	Accu vide.	▶ Remplacer l'accu.
	L'accu n'est pas bien en place.	▶ Mettre l'accu en place. → Page 9
L'élément ressort n'est pas tendu, l'indicateur d'état clignote en vert et 1 LED indicatrice de l'état de charge clignote.	Accu vide.	▶ Remplacer l'accu.
	Température de l'accu trop basse.	▶ Laisser l'accu se réchauffer lentement à la température ambiante.

Défaillance	Causes possibles	Solution
L'élément ressort n'est pas retendu, l'indicateur d'état clignote en vert et les 4 DELs indicatrices de l'état de charge clignent.	Température trop élevée dans le cloueur.	► Laisser refroidir le cloueur.
L'élément ressort n'est pas tendu et l'indicateur d'état clignote en rouge.	Le canon n'est pas bien en place.	► Mettre le canon en place. → Page 10
L'élément ressort n'est pas tendu et l'indicateur d'état est allumé en rouge.	Défaut de l'appareil.	► Enlever l'accu. → Page 10
		► Mettre l'accu en place. → Page 9
Impossible de presser le canon et l'indicateur d'état est allumé en vert.	Chargeur vide.	► Remplir le chargeur. → Page 11
	Poussoir coincé.	► Sortir la bande de clous hors du chargeur et nettoyer le chargeur.
	Clou coincé dans le canon.	► Débloquer le clou coincé. → Page 15
Canon coincé à l'état pressé.	Salissures entre le canon et le nez de l'appareil.	► Nettoyer les faces intérieures du nez de l'appareil. → Page 16

## 10 Recyclage

Les appareils **Hilti** sont fabriqués pour une grande partie en matériaux recyclables. Le recyclage présuppose un tri adéquat des matériaux. **Hilti** reprend les appareils usagés dans de nombreux pays en vue de leur recyclage. Consulter le service clients **Hilti** ou un conseiller commercial.

### Élimination des accus

Une élimination non conforme des accus peut produire des émanations de gaz et de liquides nocives pour la santé.

- Ne pas envoyer ni expédier d'accus endommagés !
- Recouvrir les raccordements avec un matériau non conducteur pour éviter tout court-circuit.
- Éliminer les accus en veillant à ce qu'ils soient hors de la portée des enfants.
- Éliminer l'accu en le déposant auprès du **Hilti Store** local ou s'adresser à l'entreprise de collecte des déchets compétente.



- Ne pas jeter les appareils électriques, électroniques et accus dans les ordures ménagères !

## 11 Garantie constructeur

- En cas de questions sur les conditions de garantie, veuillez vous adresser à votre partenaire **Hilti** local.

## 12 Déclaration FCC (valable aux États-Unis) / IC-Déclaration IC (valable au Canada)

Le produit est en conformité avec le paragraphe 15 des directives FCC et RSS-210 de l'IC.

La mise en service est soumise aux deux conditions suivantes :

- Cet appareil ne devrait pas générer de rayonnements nuisibles.
- L'appareil doit absorber toutes sortes de rayonnements, y compris les rayonnements entraînant des opérations indésirables.



Toute modification ou tout changement subi(e) par l'appareil et non expressément approuvé(e) par **Hilti** peut limiter le droit de l'utilisateur à se servir de l'appareil.



This Product is Certified  
Ce produit est homologué  
Producto homologado por  
Este producto está registrado





Hilti Corporation  
LI-9494 Schaan  
Tel.: +423 234 21 11  
Fax: +423 234 29 65  
[www.hilti.com](http://www.hilti.com)



2164701



Hilti Connect