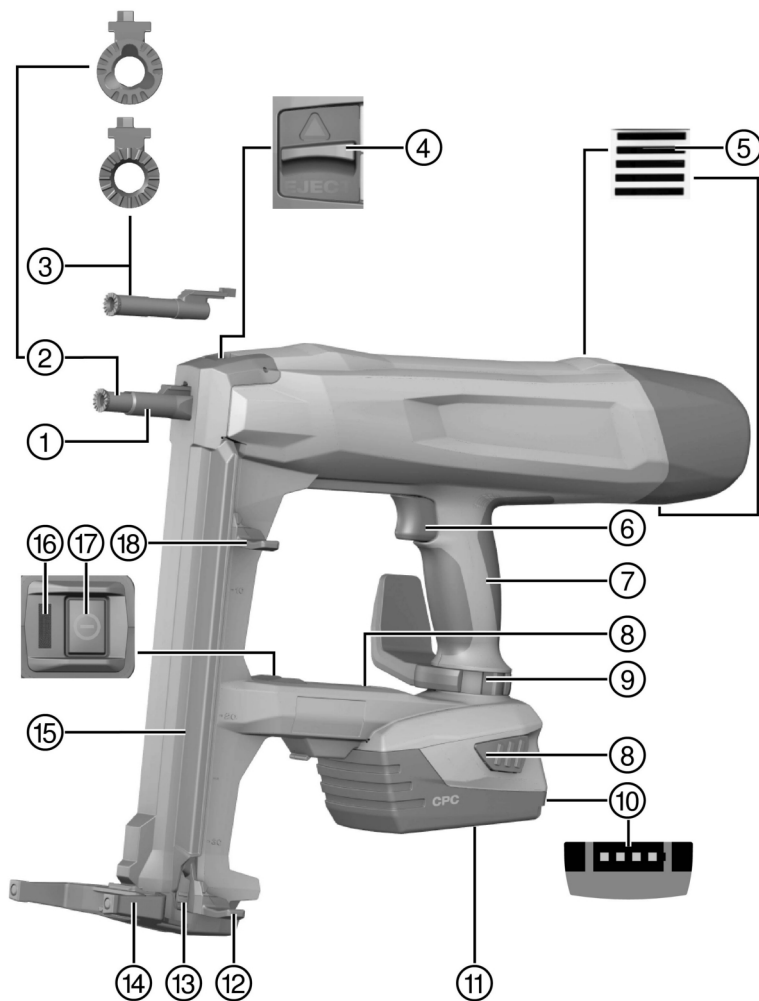




BX 3  
BX 3-L

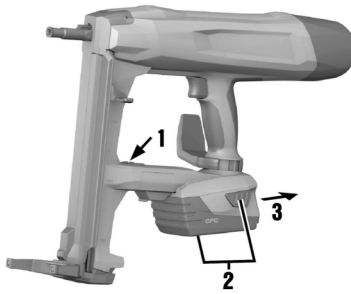
Deutsch	1
English	15
Français	28
Italiano	43
Español	56
Português	71
Nederlands	85
Dansk	98
Svenska	112
Norsk	125
Suomi	138
Ελληνικά	151
Magyar	166
Polski	179
Česky	194
Slovenčina	207
Hrvatski	221
Srpski	234
Slovenščina	248
Български	261
Română	276
Türkçe	290
عربي	304
Latviešu	318
Lietuvių	331
Eesti	345
Українська	358
Қазақ	374
日本語	389
한국어	402
繁體中文	415
中文	427



2



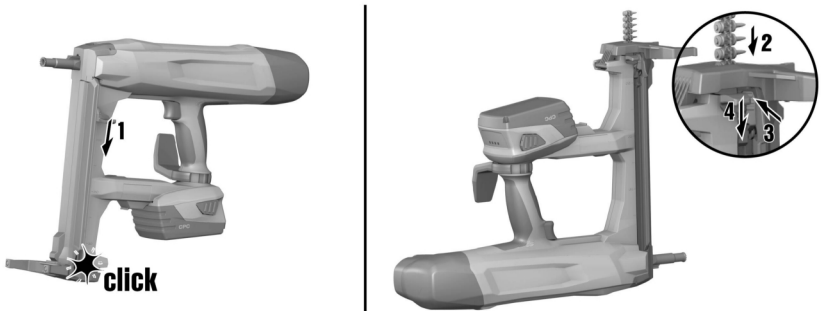
3



4



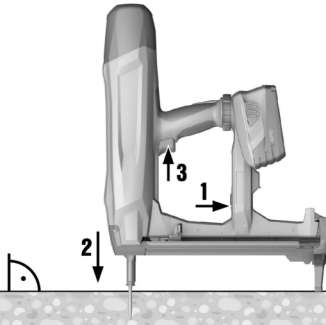
5



6



7



# BX 3

## BX 3-L

de	Original-Bedienungsanleitung	1
en	Original operating instructions	15
fr	Mode d'emploi original	28
it	Istruzioni originali	43
es	Manual de instrucciones original	56
pt	Manual de instruções original	71
nl	Originele handleiding	85
da	Original brugsanvisning	98
sv	Originalbruksanvisning	112
no	Original bruksanvisning	125
fi	Alkuperäiset ohjeet	138
el	Μετάφραση οδηγιών χρήσης από το πρωτότυπο	151
hu	Eredeti használati utasítás	166
pl	Oryginalna instrukcja obsługi	179
cs	Originální návod k obsluze	194
sk	Originálny návod na obsluhu	207
hr	Originalne upute za uporabu	221
sr	Originalno uputstvo za upotrebu	234
sl	Originalna navodila za uporabo	248
bg	Оригинално Ръководство за експлоатация	261
ro	Manual de utilizare original	276
tr	Orijinal kullanım kılavuzu	290
ar	دليل الاستعمال الأصلي	304
lv	Originālā lietošanas instrukcija	318
lt	Originali naudojimo instrukcija	331
et	Algupärane kasutusjuhend	345
uk	Оригінальна інструкція з експлуатації	358
kk	Түпнұсқа пайдалану бойынша нұсқаулық	374
ja	オリジナル取扱説明書	389
ko	오리지널 사용설명서	402
zh	原廠操作說明	415
cn	原版操作说明	427



# Original-Bedienungsanleitung

## 1 Angaben zur Bedienungsanleitung

### 1.1 Zu dieser Bedienungsanleitung

- **Warnung!** Bevor Sie das Produkt verwenden, stellen Sie sicher, dass Sie die dem Produkt beiliegende Bedienungsanleitung einschließlich der Anweisungen, Sicherheits- und Warnhinweise, Abbildungen und Spezifikationen gelesen und verstanden haben. Machen Sie sich insbesondere mit allen Anweisungen, Sicherheits- und Warnhinweisen, Abbildungen, Spezifikationen sowie Bestandteilen und Funktionen vertraut. Bei Nichtbeachtung besteht die Gefahr eines elektrischen Schlages, eines Brandes und/oder schwerer Verletzungen. Bewahren Sie die Bedienungsanleitung inklusive aller Anweisungen, Sicherheits- und Warnhinweise zur späteren Verwendung auf.
- **HILTI** Produkte sind für den professionellen Benutzer bestimmt und dürfen nur von autorisiertem, eingewiesenem Personal bedient, gewartet und instand gehalten werden. Dieses Personal muss speziell über die auftretenden Gefahren unterrichtet sein. Vom Produkt und seinen Hilfsmitteln können Gefahren ausgehen, wenn sie von unausgebildetem Personal unsachgemäß behandelt oder nicht bestimmungsgemäß verwendet werden.
- Die beiliegende Bedienungsanleitung entspricht dem aktuellen Stand der Technik zum Zeitpunkt der Drucklegung. Finden Sie immer die aktuelle Version online auf der Hilti Produktseite. Folgen Sie hierzu dem Link oder dem QR-Code in dieser Bedienungsanleitung, gekennzeichnet mit dem Symbol
- Geben Sie das Produkt nur mit dieser Bedienungsanleitung an andere Personen weiter.

### 1.2 Zeichenerklärung

#### 1.2.1 Warnhinweise

Warnhinweise warnen vor Gefahren im Umgang mit dem Produkt. Folgende Signalwörter werden verwendet:

#### **GEFAHR**

##### **GEFAHR !**

- ▶ Für eine unmittelbar drohende Gefahr, die zu schweren Körperverletzungen oder zum Tod führt.

#### **WARNUNG**

##### **WARNUNG !**

- ▶ Für eine möglicherweise drohende Gefahr, die zu schweren Körperverletzungen oder zum Tod führen kann.

#### **VORSICHT**

##### **VORSICHT !**

- ▶ Für eine möglicherweise gefährliche Situation, die zu Körperverletzungen oder zu Sachschäden führen kann.

#### 1.2.2 Symbole in der Bedienungsanleitung

Folgende Symbole werden in dieser Bedienungsanleitung verwendet:

	Bedienungsanleitung beachten
	Anwendungshinweise und andere nützliche Informationen
	Umgang mit wiederverwertbaren Materialien
	Elektrogeräte und Akkus nicht in den Hausmüll werfen
	<b>Hilti</b> Li-Ion-Akku
	<b>Hilti</b> Ladegerät

#### 1.2.3 Symbole in Abbildungen

Folgende Symbole werden in Abbildungen verwendet:



<b>2</b>	Diese Zahlen verweisen auf die jeweilige Abbildung am Anfang dieser Bedienungsanleitung.
3	Die Nummerierung in Abbildungen weisen auf wichtige Arbeitsschritte oder für Arbeitsschritte wichtige Bauteile hin. Im Text werden diese Arbeitsschritte oder Bauteile mit entsprechenden Nummern hervorgehoben, z. B. <b>(3)</b> .
<b>11</b>	Positionsnummern werden in der Abbildung <b>Übersicht</b> verwendet und verweisen auf die Nummern der Legende im Abschnitt <b>Produktübersicht</b> .
	Dieses Zeichen soll ihre besondere Aufmerksamkeit beim Umgang mit dem Produkt wecken.

### 1.3 Produktabhängige Symbole

#### 1.3.1 Symbole am Produkt

Folgende Symbole werden am Produkt verwendet:

	Allgemeines Gebotszeichen
	Augenschutz benutzen
	Gehörschutz benutzen
	Schutzhelm benutzen
	Gleichstrom
	Die <b>Bluetooth®</b> Wortmarke und das  Logo sind eingetragene Warenzeichen im Eigentum der <b>Bluetooth SIG, Inc.</b> und der Gebrauch dieser Warenzeichen durch <b>Hilti</b> ist lizenziert.
	Das Gerät unterstützt NFC-Technologie, die mit iOS- und Android-Plattformen kompatibel ist.
Li-Ion	Li-Ionen Akku
	Verwendete <b>Hilti</b> Li-Ion-Akku Typenreihe. Beachten Sie die Angaben im Kapitel <b>Bestimmungsge- mäßige Verwendung</b> .
	Benutzen Sie den Akku niemals als Schlagwerkzeug.
	Lassen Sie den Akku nicht fallen. Verwenden Sie keinen Akku, der einen Schlag erhalten hat oder anderweitig beschädigt ist.

## 2 Sicherheit

### 2.1 Allgemeine Sicherheitshinweise für Elektrowerkzeuge

**⚠ WARNUNG! Lesen Sie alle Sicherheitshinweise und Anweisungen.** Versäumnisse bei der Einhaltung der Sicherheitshinweise und Anweisungen können elektrischen Schlag, Brand und/oder schwere Verletzungen verursachen.

Bewahren Sie alle Sicherheitshinweise und Anweisungen für die Zukunft auf.

#### Arbeitsplatzsicherheit

- ▶ **Halten Sie Ihren Arbeitsbereich sauber und gut beleuchtet.** Unordnung oder unbeleuchtete Arbeitsbereiche können zu Unfällen führen.
- ▶ **Arbeiten Sie mit dem Elektrowerkzeug nicht in explosionsgefährdeter Umgebung, in der sich brennbare Flüssigkeiten, Gase oder Stäube befinden.** Elektrowerkzeuge erzeugen Funken, die den Staub oder die Dämpfe entzünden können.
- ▶ **Halten Sie Kinder und andere Personen während der Benutzung des Elektrowerkzeugs fern.** Bei Ablenkung können Sie die Kontrolle über das Gerät verlieren.

#### Elektrische Sicherheit

- ▶ **Vermeiden Sie Körperkontakt mit geerdeten Oberflächen wie Rohre, Heizungen, Herde und Kühlschränke.** Es besteht ein erhöhtes Risiko durch elektrischen Schlag, wenn Ihr Körper geerdet ist.





- ▶ **Halten Sie Elektrowerkzeuge von Regen oder Nässe fern.** Das Eindringen von Wasser in ein Elektrowerkzeug erhöht das Risiko eines elektrischen Schlages.

#### Sicherheit von Personen

- ▶ **Seien Sie aufmerksam, achten Sie darauf, was Sie tun und gehen Sie mit Vernunft an die Arbeit mit einem Elektrowerkzeug. Benutzen Sie kein Elektrowerkzeug wenn Sie müde sind oder unter dem Einfluss von Drogen, Alkohol oder Medikamenten stehen.** Ein Moment der Unachtsamkeit beim Gebrauch des Elektrowerkzeugs kann zu ernsthaften Verletzungen führen.
- ▶ **Tragen Sie persönliche Schutzausrüstung und immer eine Schutzbrille.** Das Tragen persönlicher Schutzausrüstung, wie Staubmaske, rutschfeste Sicherheitsschuhe, Schutzhelm oder Gehörschutz, je nach Art und Einsatz des Elektrowerkzeugs, verringert das Risiko von Verletzungen.
- ▶ **Vermeiden Sie eine unbeabsichtigte Inbetriebnahme. Vergewissern Sie sich, dass das Elektrowerkzeug ausgeschaltet ist, bevor Sie es an den Akku anschließen, es aufnehmen oder tragen.** Wenn Sie beim Tragen des Elektrowerkzeugs den Finger am Schalter haben oder das Gerät eingeschaltet an der Stromversorgung anschließen, kann dies zu Unfällen führen.
- ▶ **Entfernen Sie Einstellwerkzeuge oder Schraubenschlüssel, bevor Sie das Elektrowerkzeug einschalten.** Ein Werkzeug oder Schlüssel, der sich in einem drehenden Geräteteil befindet, kann zu Verletzungen führen.
- ▶ **Vermeiden Sie eine abnormale Körperhaltung. Sorgen Sie für einen sicheren Stand und halten Sie jederzeit das Gleichgewicht.** Dadurch können Sie das Elektrowerkzeug in unerwarteten Situationen besser kontrollieren.
- ▶ **Tragen Sie geeignete Kleidung. Tragen Sie keine weite Kleidung oder Schmuck. Halten Sie Haare, Kleidung und Handschuhe fern von sich bewegenden Teilen.** Lockere Kleidung, Schmuck oder lange Haare können von sich bewegenden Teilen erfasst werden.
- ▶ **Wenn Staubabsaug- und -auffangeinrichtungen montiert werden können, vergewissern Sie sich, dass diese angeschlossen sind und richtig verwendet werden.** Verwendung einer Staubabsaugung kann Gefährdungen durch Staub verringern.

#### Verwendung und Behandlung des Elektrowerkzeugs

- ▶ **Überlasten Sie das Gerät nicht. Verwenden Sie für Ihre Arbeit das dafür bestimmte Elektrowerkzeug.** Mit dem passenden Elektrowerkzeug arbeiten Sie besser und sicherer im angegebenen Leistungsbereich.
- ▶ **Benutzen Sie kein Elektrowerkzeug, dessen Schalter defekt ist.** Ein Elektrowerkzeug, das sich nicht mehr ein- oder ausschalten lässt, ist gefährlich und muss repariert werden.
- ▶ **Entfernen Sie den Akku, bevor Sie Geräteeinstellungen vornehmen, Zubehörteile wechseln oder das Gerät weglegen.** Diese Vorsichtsmaßnahme verhindert den unbeabsichtigten Start des Elektrowerkzeugs.
- ▶ **Bewahren Sie unbenutzte Elektrowerkzeuge außerhalb der Reichweite von Kindern auf. Lassen Sie Personen das Gerät nicht benutzen, die mit diesem nicht vertraut sind oder diese Anweisungen nicht gelesen haben.** Elektrowerkzeuge sind gefährlich, wenn Sie von unerfahrenen Personen benutzt werden.
- ▶ **Pflegen Sie Elektrowerkzeuge sorgfältig. Kontrollieren Sie, ob bewegliche Teile einwandfrei funktionieren und nicht klemmen, ob Teile gebrochen oder so beschädigt sind, dass die Funktion des Elektrowerkzeugs beeinträchtigt ist. Lassen Sie beschädigte Teile vor dem Einsatz des Gerätes reparieren.** Viele Unfälle haben ihre Ursache in schlecht gewarteten Elektrowerkzeugen.
- ▶ **Halten Sie Schneidwerkzeuge scharf und sauber.** Sorgfältig gepflegte Schneidwerkzeuge mit scharfen Schneidkanten verklemmen sich weniger und sind leichter zu führen.
- ▶ **Verwenden Sie Elektrowerkzeug, Zubehör, Einsatzwerkzeuge usw. entsprechend diesen Anweisungen. Berücksichtigen Sie dabei die Arbeitsbedingungen und die auszuführende Tätigkeit.** Der Gebrauch von Elektrowerkzeugen für andere als die vorgesehenen Anwendungen kann zu gefährlichen Situationen führen.

#### Verwendung und Behandlung des Akkuwerkzeugs

- ▶ **Laden Sie die Akkus nur in Ladegeräten auf, die vom Hersteller empfohlen werden.** Für ein Ladegerät, das für eine bestimmte Art von Akkus geeignet ist, besteht Brandgefahr, wenn es mit anderen Akkus verwendet wird.
- ▶ **Verwenden Sie nur die dafür vorgesehenen Akkus in den Elektrowerkzeugen.** Der Gebrauch von anderen Akkus kann zu Verletzungen und Brandgefahr führen.
- ▶ **Halten Sie den nicht benutzten Akku fern von Büroklammern, Münzen, Schlüsseln, Nägeln, Schrauben oder anderen kleinen Metallgegenständen, die eine Überbrückung der Kontakte verursachen könnten.** Ein Kurzschluss zwischen den Akkukontakten kann Verbrennungen oder Feuer zur Folge haben.



- ▶ **Bei falscher Anwendung kann Flüssigkeit aus dem Akku austreten. Vermeiden Sie den Kontakt damit.** Austretende Akkuflüssigkeit kann zu Hautreizungen oder Verbrennungen führen. Bei zufälligem Kontakt mit Wasser abspülen. Wenn die Flüssigkeit in die Augen kommt, nehmen Sie zusätzlich ärztliche Hilfe in Anspruch.

#### Service

- ▶ **Lassen Sie Ihr Elektrowerkzeug nur von qualifiziertem Fachpersonal und nur mit Original- Ersatzteilen reparieren.** Damit wird sichergestellt, dass die Sicherheit des Elektrowerkzeugs erhalten bleibt.

### 2.2 Sicherheitshinweise für Befestigungsgeräte

- ▶ **Gehen Sie immer davon aus, dass das Elektrowerkzeug Nägel enthält.** Die sorglose Handhabung des Befestigungsgerätes kann zum unerwarteten Ausschießen von Nägeln führen und Sie verletzen.
- ▶ **Zielen Sie mit dem Elektrowerkzeug nicht auf sich selbst oder andere Personen in der Nähe.** Durch unerwartetes Auslösen wird ein Nagel ausgestoßen, was zu Verletzungen führen kann.
- ▶ **Betätigen Sie das Elektrowerkzeug nicht, bevor es fest auf das Werkstück gesetzt ist.** Wenn das Elektrowerkzeug keinen Kontakt mit dem Werkstück hat, kann der Nagel von der Befestigungsstelle abprallen.
- ▶ **Trennen Sie das Elektrowerkzeug vom Netz oder vom Akku, wenn der Nagel im Elektrowerkzeug klemmt.** Wenn das Befestigungsgerät angeschlossen ist, kann es beim Entfernen eines fest sitzenden Nagels versehentlich betätigt werden.
- ▶ **Seien Sie vorsichtig beim Entfernen eines fest sitzenden Nagels.** Das System kann gespannt sein und der Nagel kräftig ausgestoßen werden, während Sie versuchen die Verklammerung zu beseitigen.
- ▶ **Stellen Sie beim Befestigen elektrischer Leitungen sicher, dass diese keine elektrische Spannung führen. Fassen Sie das Befestigungsgerät nur an den isolierten Griffflächen an. Verwenden Sie nur solche Nägel, die für die Installation von Elektroleitungen geeignet sind. Prüfen Sie, ob der Nagel nicht die Isolierung der elektrischen Leitung beschädigt hat.** Ein Nagel, welcher die Isolierung von Elektroleitungen beschädigt, kann zu elektrischem Schlag und Feuergefahren führen.

### 2.3 Sicherheitshinweise

#### Grundlegende Sicherheitsvermerke

**⚠ WARNUNG! Lesen Sie alle Sicherheitshinweise und Anweisungen.** Versäumnisse bei der Einhaltung der Sicherheitshinweise und Anweisungen können elektrischen Schlag, Brand und/oder schwere Verletzungen verursachen.

Bewahren Sie alle Sicherheitshinweise und Anweisungen für die Zukunft auf.

#### Anforderungen an den Benutzer

- ▶ Sie dürfen dieses Gerät nur bedienen oder warten, wenn Sie dazu autorisiert und eingewiesen wurden.

#### Persönliche Schutzausrüstung

- ▶ Tragen Sie und die sich in der Nähe aufhaltenden Personen während der Benutzung eine geeignete Schutzbrille und einen Schutzhelm.
- ▶ Tragen Sie einen Gehörschutz.
  - ▶ Zu starker Schall kann das Gehör schädigen.

#### Sicherheit von Personen

- ▶ Beachten Sie die Angaben zu Betrieb, Pflege und Instandhaltung in der Bedienungsanleitung.
- ▶ Seien Sie aufmerksam, achten Sie darauf, was Sie tun und gehen Sie mit Vernunft an die Arbeit mit einem Direktmontagegerät. Benutzen Sie das Gerät nicht, wenn Sie müde sind oder unter dem Einfluss von Drogen, Alkohol oder Medikamenten stehen. Unterbrechen Sie die Arbeit bei Schmerzen oder Unwohlsein. Ein Moment der Unachtsamkeit beim Gebrauch des Geräts kann zu ernsthaften Verletzungen führen.
- ▶ Vermeiden Sie eine ungünstige Körperhaltung. Sorgen Sie für sicheren Stand und halten Sie jederzeit das Gleichgewicht.
- ▶ Tragen Sie rutschfestes Schuhwerk.
- ▶ Ziehen Sie die Bolzenführung oder Befestigungselemente nie mit der Hand zurück.
  - ▶ Durch Zurückziehen der Bolzenführung oder des Befestigungselementes mit der Hand kann das Gerät unter Umständen einsatzbereit gemacht werden. Die Einsatzbereitschaft ermöglicht eine Setzung auch in Körperteile.
- ▶ Halten Sie bei der Betätigung des Geräts die Arme gebeugt (nicht gestreckt).
- ▶ Halten Sie beim Arbeiten andere Personen, insbesondere Kinder, vom Wirkungsbereich fern.



## Sorgfältiger Umgang und Gebrauch von Direktmontagegeräten

**⚠️ WARNUNG! Gefahr durch durchschlagende Befestigungselemente!** Vergewissern Sie sich vor dem Setzen von Befestigungselementen, dass sich niemand hinter oder unter dem Bauteil aufhält, in welches das Befestigungselement gesetzt wird.

- ▶ Bevor Sie mit der Arbeit beginnen, setzen Sie 2 Befestigungselemente zur Probe auf ihrem Untergrund.
- ▶ Benutzen Sie das richtige Gerät für ihre Arbeit. Benutzen Sie das Gerät nicht für solche Zwecke, für die es nicht vorgesehen ist, sondern nur bestimmungsgemäß und in einwandfreiem Zustand.
- ▶ Lassen Sie ein geladenes Gerät nie unbeaufsichtigt.
- ▶ Transportieren und lagern Sie das Gerät in einem gesicherten Koffer.
- ▶ Entladen Sie das Gerät immer vor Reinigungs-, Service- und Unterhaltsarbeiten, bei Wechsel der Bolzenführung, bei Arbeitsunterbrechung sowie für die Lagerung (Befestigungselement).
- ▶ Bewahren Sie nicht in Gebrauch stehende Geräte entladen an einem trockenen und abgeschlossenen für Kinder unzugänglichen Ort auf.
- ▶ Überprüfen Sie das Gerät und das Zubehör auf eventuelle Beschädigungen. Überprüfen Sie, ob bewegliche Teile einwandfrei funktionieren und nicht klemmen, oder ob Teile beschädigt sind.
  - ▶ Sämtliche Teile müssen richtig montiert sein und alle Bedingungen erfüllen, um den einwandfreien Betrieb des Geräts zu gewährleisten. Beschädigte Teile müssen sachgemäß durch den **Hilti Service** repariert oder ausgetauscht werden, soweit nichts anderes in der Bedienungsanleitung angegeben ist.
- ▶ Prüfen Sie den Untergrund vor dem Setzen auf elektrische Leitungen.
- ▶ Setzen Sie keine Befestigungselemente in Untergrundmaterial, das ungeeignet ist.
  - ▶ Ungeeignete Materialien sind geschweißter Stahl und Gusstahl, Gusseisen, Glas, Marmor, Kunststoff, Bronze, Messing, Kupfer, Isolationsmaterial, Holzziegel, Keramikziegel, dünne Bleche (< 4 mm) und Gasbeton. Das Setzen in diese Materialien kann einen Elementbruch, Absplittern oder ein Durchsetzen verursachen.
- ▶ Betätigen Sie den Abzug nur, wenn das Gerät vollständig senkrecht auf dem Untergrund angepresst ist.
- ▶ Halten Sie das Setzgerät beim Setzen immer rechtwinklig zum Untergrund, um ein Ablenken des Befestigungselements vom Untergrundmaterial zu verhindern.
- ▶ Halten Sie Handgriffe trocken, sauber und frei von Öl und Fett.
- ▶ Lassen Sie das Gerät nie fallen.
- ▶ Verwenden Sie das Magazin nicht als Handgriff.
- ▶ Benutzen Sie das Gerät nicht an Orten, an denen Brand- und Explosionsgefahr besteht, außer es ist speziell dafür zugelassen.
- ▶ Setzen Sie keine Elemente in bestehende Löcher, außer wenn es von **Hilti** empfohlen wird (z. B. DX-Kwik).

### Arbeitsplatz

- ▶ Halten Sie Ihren Arbeitsplatz in Ordnung. Halten Sie das Arbeitsumfeld frei von Gegenständen, an denen Sie sich verletzen könnten.
  - ▶ Unordnung im Arbeitsbereich kann Unfälle zur Folge haben.
- ▶ Sorgen Sie für gute Beleuchtung und Belüftung des Arbeitsbereichs.

### Mechanische Sicherheitsmaßnahmen

- ▶ Nehmen Sie keine Manipulationen bzw. Veränderungen am Gerät, insbesondere am Kolben, vor.
- ▶ Verwenden Sie nur Befestigungselemente, die für das Gerät bestimmt und zugelassen sind.

### Thermische Sicherheitsmaßnahmen

- ▶ Überschreiten Sie nicht die empfohlene maximale Setzfrequenz.
- ▶ Sollte das Gerät überhitzt sein, lassen Sie es abkühlen.
- ▶ Demontieren Sie das Gerät nicht, wenn es heiß ist. Lassen Sie das Gerät abkühlen.

## 2.4 Sorgfältiger Umgang und Gebrauch von Akkus

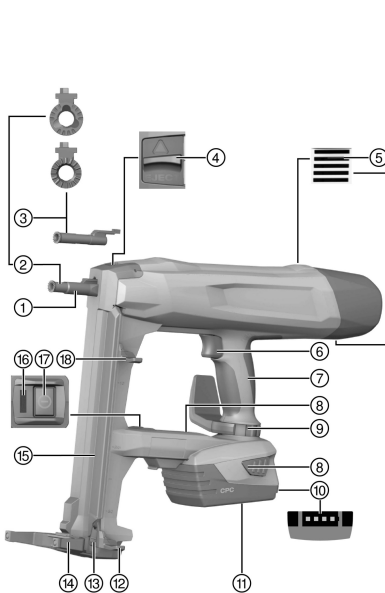
- ▶ Beachten Sie die besonderen Richtlinien für Transport, Lagerung und Betrieb von Li-Ion-Akkus.
- ▶ Halten Sie Akkus von hohen Temperaturen, direkter Sonneneinstrahlung und Feuer fern.
- ▶ Die Akkus dürfen nicht zerlegt, gequetscht, über 80°C (176°F) erhitzt oder verbrannt werden.
- ▶ Verwenden oder laden Sie keine Akkus, die einen Schlag erhalten haben, aus über einem Meter fallen gelassen worden oder anderweitig beschädigt sind. Kontaktieren Sie in diesem Fall immer ihren **Hilti Service**.
- ▶ Wenn der Akku zu heiß zum Anfassen ist, kann er defekt sein. Stellen Sie den Akku an einen einsehbaren, nicht brennbaren Ort mit ausreichender Entfernung zu brennbaren Materialien. Lassen Sie den Akku



abkühlen. Wenn der Akku nach einer Stunde immer noch zu heiß zum Anfassen ist, dann ist er defekt. Kontaktieren Sie den **Hilti Service**.

### 3 Beschreibung

#### 3.1 Produktübersicht



- ① Gerätenase
- ② Bolzenführung X-FG B3-ME 02
- ③ Bolzenführung X-FG B3-IF 02
- ④ Bolzenführungs-Verriegelung
- ⑤ Lüftungsschlitze
- ⑥ Sicherheitsauslöser
- ⑦ Handgriff
- ⑧ Entriegelungstasten
- ⑨ Gürtelhaken/Gerüsthaken
- ⑩ Ladezustandsanzeige
- ⑪ Li-Ion-Akku
- ⑫ Nagelschieber, verriegelte Position
- ⑬ Nagelschieber-Entriegelung
- ⑭ Stützfuß
- ⑮ Magazin
- ⑯ Statusanzeige
- ⑰ Ein/Aus-Taste
- ⑱ Nagelschieber, entriegelte Position

#### 3.2 Bestimmungsgemäße Verwendung

Das Produkt ist ein handgeführtes akkubetriebenes Setzgerät für Anwendungen im Innenbereich. Es ist bestimmt zum Setzen von speziell hergestellten Befestigungselementen in Beton, Stahl, Mauerwerk, Kalksandstein und andere, für die Direktmontage geeignete Untergründe. Das Produkt ist auch dazu bestimmt, elektrische Leitungen mit Clips zu befestigen, falls hierfür geeignete Befestigungselemente verwendet werden. Verwenden Sie nur zugelassene Befestigungselemente in Verbindung mit der dafür bestimmten Bolzenführung (siehe Kapitel "Technische Daten").

Das Setzgerät, der Akku und die Befestigungselemente bilden eine technische Einheit. Das bedeutet, dass ein problemloses Befestigen mit diesem Setzgerät nur gewährleistet werden kann, wenn die speziell dafür hergestellten **Hilti** Befestigungselemente und die von **Hilti** empfohlenen Ladegeräte und Akkus verwendet werden. Nur bei Beachtung dieser Bedingungen gelten die von **Hilti** angegebenen Befestigungs- und Anwendungsempfehlungen.

- ▶ Das Setzgerät darf nur handgeführt eingesetzt werden.
- ▶ Fehlanwendungen sind auszuschließen. Als Fehlanwendung gelten Setzungen in sehr weichen Untergrund (z. B. Holz) und Setzungen in zu harten Untergrund (z. B. in hochfesten Stahl oder sehr harten Naturstein).
- Verwenden Sie für dieses Produkt nur die **Hilti** Li-Ion-Akkus der Typenreihe B 22.
- Verwenden Sie für diese Akkus nur von **Hilti** freigegebene Ladegeräte. Weitere Informationen finden Sie in Ihrem **Hilti Store** oder unter: [www.hilti.group](http://www.hilti.group)



### 3.3 Sicherheitseinrichtungen

Im Magazinbetrieb soll die Nageldetektion Fehlsetzungen verhindern, die Schäden am Setzgerät verursachen können.

Die Anpresssicherung soll das freie Setzen von Nägeln verhindern. Das Setzgerät kann im Magazinbetrieb nur mit eingesetztem Nagel angepresst und ausgelöst werden.

### 3.4 Ausstattungsmerkmale

Das Setzgerät ist mit einem ergonomischen, rutschfesten und vibrationsgedämpften Handgriff, einem Gürtel- und Gerüsthaken sowie einem Stützfuß ausgestattet. Das Gerät wird durch einen elektronischen Überlastschutz vor Überlastung und durch eine Temperaturüberwachung vor Überhitzung geschützt.

### 3.5 Bluetooth

Das Produkt ist mit einer Bluetooth-Schnittstelle ausgerüstet. Sobald der Akku eingesetzt ist und das Setzgerät mit der Ein/Aus-Taste eingeschaltet wird, ist die drahtlose Kommunikation durch Bluetooth möglich. Sobald das Gerät in den Stand-by-Modus schaltet oder nachdem das Setzgerät mit der Ein/Aus-Taste ausgeschaltet wird, werden noch drei Stunden Daten übertragen.

Um Bluetooth aktiv zu deaktivieren, ist die Ein/Aus-Taste mindestens 5 Sekunden zu drücken, bis die LED zweimal blau aufleuchtet.

Wenn der Akku entnommen wird, werden keine Daten mehr übertragen.

Bluetooth ist nicht in allen Märkten verfügbar.

#### 3.5.1 Bluetooth

Am Ende der Dokumentation finden Sie länderspezifische Zulassungssymbole für Bluetooth.

### 3.6 Statusanzeige

Die Statusanzeige gibt Auskunft über Zustände des Setzgerätes.

Zustand	Bedeutung
Aus	Setzgerät ist ausgeschaltet
LED leuchtet grün.	Setzgerät ist eingeschaltet und setzbereit
LED blinkt alle 3 Sekunden grün.	Setzgerät ist im Stand-by-Modus, Anpressen der Gerätenase schaltet das Setzgerät ein
LED leuchtet blau.	Setzgerät ist eingeschaltet, Nagelstreifen sind nachzuladen
LED blinkt blau.	Setzgerät ist eingeschaltet, das Magazin ist komplett leer
LED blinkt grün.	Setzgerät ist zu heiß oder der Akku ist schwach, siehe Störungstabelle
LED blinkt rot.	Gerätestörung, siehe Störungstabelle
LED leuchtet rot.	Gerätestörung, siehe Störungstabelle

### 3.7 Anzeige des Akkuladezustandes

Beim Betätigen einer Akku-Entriegelungstaste zeigt das Display den Ladezustand des Akkus an.



Während und unmittelbar nach dem Setzvorgang ist keine zuverlässige Abfrage des Ladezustands möglich.

Zustand	Bedeutung
Alle vier LEDs leuchten grün.	Der Ladezustand ist 75 % bis 100 %.
Drei LEDs leuchten grün.	Der Ladezustand ist 50 % bis 75 %.
Zwei LEDs leuchten grün.	Der Ladezustand ist 25 % bis 50 %.
Eine LED leuchtet grün.	Der Ladezustand ist 10 % bis 25 %.



Zustand	Bedeutung
Eine LED blinkt grün.	Der Ladezustand ist unter 10 %. Akku ist zu schwach.

### 3.8 Lieferumfang

Setzgerät BX 3 oder BX 3-L, Bedienungsanleitung.

Weitere für Ihr Produkt zugelassene Systemprodukte finden Sie in Ihrem **Hilti Store** oder unter: [www.hilti.group](http://www.hilti.group)

## 4 Technische Daten

### 4.1 Setzgerät

		BX 3	BX 3-L
Gewicht entsprechend EPTA-Procedure 01/2003	B 22/2.6 Li-Ion (02)	4,0 kg	4,0 kg
	B 22/3.0 Li-Ion (01)	4,1 kg	4,1 kg
	B 22/5.2 Li-Ion (01)	4,3 kg	4,3 kg
Nagellänge magaziniert	14 mm ... 30 mm	14 mm ... 36 mm	
Zugänglichkeit	52 mm	46 mm	
Nageldurchmesser	3 mm	2,75 mm ... 3,0 mm	
Magazinkapazität	30 Nägel	30 Nägel	
Anpressweg	12 mm	12 mm	
Anpresskraft	50 N ... 70 N	50 N ... 70 N	
Anwendungstemperatur (Umgebungstemperatur)	-15 °C ... 50 °C	-15 °C ... 50 °C	
Empfohlene maximale Setzfrequenz	650/h	650/h	
Bemessungsspannung	21,6 V	21,6 V	
Maximal abgestrahlte Sendeleistung	-11,9 dBm	-11,9 dBm	
Frequenz	2.400 MHz ... 2.483,5 MHz	2.400 MHz ... 2.483,5 MHz	

### 4.2 Geräuschinformation und Schwingungswerte nach EN 60745

Die in diesen Anweisungen angegebenen Schalldruck- und Schwingungswerte sind entsprechend einem genormten Messverfahren gemessen worden und können für den Vergleich von Elektrowerkzeugen miteinander verwendet werden. Sie eignen sich auch für eine vorläufige Einschätzung der Expositionen. Die angegebenen Daten repräsentieren die hauptsächlichen Anwendungen des Elektrowerkzeugs. Wenn allerdings das Elektrowerkzeug für andere Anwendungen, mit abweichenden Einsatzwerkzeugen oder ungenügender Wartung eingesetzt wird, können die Daten abweichen. Dies kann die Expositionen über den gesamten Arbeitszeitraum deutlich erhöhen. Für eine genaue Abschätzung der Expositionen sollten auch die Zeiten berücksichtigt werden, in denen das Gerät abgeschaltet ist oder zwar läuft, aber nicht tatsächlich im Einsatz ist. Dies kann die Expositionen über den gesamten Arbeitszeitraum deutlich reduzieren. Legen Sie zusätzliche Sicherheitsmaßnahmen zum Schutz des Bedieners vor der Wirkung von Schall und/oder Schwingungen fest wie zum Beispiel: Wartung von Elektrowerkzeug und Einsatzwerkzeugen, Warmhalten der Hände, Organisation der Arbeitsabläufe.

#### Geräusch- und Vibrationsinformation

Typischer A-bewerteter Emissions-Schalleistungspegel (bei Eintreiben von Nägeln) ( $L_{WA}$ )	Beton	101 dB
	Stahl	105 dB
Typischer A-bewerteter Emissions-Schalldruckpegel (bei Eintreiben von Nägeln) ( $L_{pA}$ )	Beton	90 dB
	Stahl	94 dB
Unsicherheit für die genannten Schallpegel (K)		3 dB



## Einaxiale Vibrationsgesamtwerte (in z-Richtung)

Schwingungsemissionswert (bei Eintreiben von Nägeln) ( $a_n$ )	Beton	2,3 m/s <sup>2</sup>
	Stahl	2,2 m/s <sup>2</sup>
Unsicherheit (K)		1,5 m/s <sup>2</sup>

### 4.3 Akku

Akkubetriebsspannung	21,6 V
Umgebungstemperatur bei Betrieb	-17 °C ... 60 °C
Lagertemperatur	-20 °C ... 40 °C
Akkutemperatur bei Ladebeginn	-10 °C ... 45 °C

## 5 Arbeitsvorbereitung

### WARNUNG

#### Verletzungsgefahr durch unbeabsichtigter Anlauf!

- ▶ Stellen Sie vor dem Einsetzen des Akkus sicher, dass das dazugehörige Produkt ausgeschaltet ist.
- ▶ Entfernen Sie den Akku, bevor Sie Geräteeinstellungen vornehmen oder Zubehörteile wechseln.

Beachten Sie die Sicherheits- und Warnhinweise in dieser Dokumentation und auf dem Produkt.

### 5.1 Akku einsetzen



Um die maximale Lebensdauer der Akkus zu erreichen, wechseln Sie den eingesetzten Akku gegen einen geladenen Akku, sobald die Akkuleistung merklich nachlässt.

1. Vergewissern Sie sich, dass die Kontakte von Akku und Gerät frei von Fremdkörpern sind.
2. Setzen Sie den Akku ein und lassen Sie ihn hörbar einrasten.
  - ▶ Wenn der Akku eingesetzt ist, leuchten die LEDs für den Ladezustand kurz auf.

### VORSICHT

**Gefährdung durch herunterfallenden Akku.** Falls der Akku nicht ordnungsgemäß verriegelt ist, kann er während der Arbeit herunterfallen.

- ▶ Sorgen Sie stets für sicheren Sitz des Akkus.

3. Prüfen Sie den sicheren Sitz des Akkus im Setzgerät.

### 5.2 Akku entnehmen

1. Schalten Sie das Setzgerät aus. → Seite 11
2. Drücken Sie die beiden Entriegelungstasten und halten Sie sie gedrückt.
3. Ziehen Sie den Akku nach hinten aus dem Gerät.

### 5.3 Bolzenführung abnehmen

1. Schalten Sie das Setzgerät aus. → Seite 11
2. Entnehmen Sie den Akku. → Seite 9
3. Ziehen Sie den Nagelschieber nach unten, bis er einrastet.
4. Entleeren Sie das Magazin. → Seite 11
5. Schieben Sie die Bolzenführungs-Verriegelung in Pfeilrichtung bis zum Anschlag.
  - ▶ Die Bolzenführung wird freigegeben.
6. Entnehmen Sie die Bolzenführung.

### 5.4 Bolzenführung einsetzen

1. Schalten Sie das Setzgerät aus. → Seite 11
2. Entnehmen Sie den Akku. → Seite 9
3. Ziehen Sie den Nagelschieber nach unten, bis er einrastet.



4. Entleeren Sie das Magazin. → Seite 11
5. Schieben Sie die Bolzenführungs-Verriegelung in Pfeilrichtung bis zum Anschlag und halten Sie sie in dieser Position.
6. Schieben Sie die Bolzenführung bis zum hörbaren Einrasten in die Gerätenase.
7. Lassen Sie die Bolzenführungs-Verriegelung los.
  - ▶ Die Bolzenführungs-Verriegelung springt in die Mittelstellung.
8. Prüfen Sie durch Ziehen an der Bolzenführung ihren sicheren Sitz.

## 5.5 Sicheres Arbeiten mit Gürtel- und Gerüsthaken

- ▶ Stellen Sie vor Arbeitsbeginn sicher, dass der Gürtel-/Gerüsthaken sicher am Gerät befestigt ist.
- ▶ Verwenden Sie den Gürtel-/Gerüsthaken nur solange wie nötig. Legen Sie das Gerät sicher ab, wenn Sie ihn längere Zeit nicht verwenden.

## 5.6 Für Magazinbetrieb bestücken

### **WARNUNG**

**Quetschgefahr!** Das Zurückschnellen des Nagelschiebers kann zu Quetschungen an den Fingern führen und Schäden am Setzgerät verursachen.

- ▶ Achten Sie beim Herunterziehen des Nagelschiebers darauf, dass er sicher einrastet. Lassen Sie den Nagelschieber nicht zurückschnellen.
- 
1. Ziehen Sie den Nagelschieber nach unten, bis er einrastet.
  2. Lassen Sie die Nagelstreifen in das Magazin gleiten (maximal 3 Streifen mit je 10 Nägeln).
  3. Halten Sie den Nagelschieber fest und drücken Sie die Nagelschieber-Entriegelung.
  4. Führen Sie den Nagelschieber zurück bis er einen Nagel berührt.

## 6 Arbeiten

---

### 6.1 Verwendung des Stützfußes

Auf ebenem Untergrund erleichtert der Stützfuß das rechtwinklige Aufsetzen des Setzgerätes, da nur noch in seitlicher Richtung auf die rechtwinklige Positionierung geachtet werden muss. Auf unebenem Grund kann es erforderlich sein, den Stützfuß einzuklappen, um die Bolzenführung rechtwinklig zum Untergrund auszurichten.

#### 6.1.1 Stützfuß einklappen

1. Drücken Sie gegen den Stützfuß, um ihn aus seiner Rastposition zu lösen.
2. Schwenken Sie den Stützfuß um etwa 230° zurück.
3. Drücken Sie von unten gegen den Stützfuß, um ihn in der eingeklappten Position einzurasten.

#### 6.1.2 Stützfuß ausklappen

### **VORSICHT**

**Quetschgefahr!** Beim Umlappen des Stützfußes besteht die Gefahr, dass die Finger zwischen Stützfuß und Gehäuse eingequetscht werden.

- ▶ Halten Sie das Setzgerät beim Umlappen des Stützfußes am Handgriff.
- 
1. Drücken Sie gegen den Stützfuß, um ihn aus seiner Rastposition zu lösen.
  2. Schwenken Sie den Stützfuß um etwa 230° nach vorn.
  3. Drücken Sie von unten gegen den Stützfuß, um ihn in der ausgeklappten Position einzurasten.

### 6.2 Setzgerät einschalten/ausschalten

#### 6.2.1 Setzgerät einschalten

### **WARNUNG**

**Verletzungsgefahr!** Pressen des Setzgerätes gegen einen Körperteil kann durch versehentliches Auslösen einer Setzung schwere Verletzungen verursachen.

- ▶ **Pressen Sie das Setzgerät niemals gegen Ihre Hand oder ein anderes Körperteil.**
- 





- ▶ Drücken Sie die Ein/Aus-Taste.
  - ▶ Das Federelement wird hörbar gespannt, und die Statusanzeige leuchtet grün.

**i** Das Spannen des Federelements erfolgt bei nachlassender Akkuleistung langsamer als mit vollständig geladenem Akku.

Bei niedrigen Temperaturen sinkt die Leistung des Akkus.

Beim Betrieb mit verringerter Akkuleistung schaltet das Setzgerät ab, bevor es zu einer Schädigung der Akkuzellen kommt.

### 6.2.2 Setzgerät ausschalten

- ▶ Drücken Sie die Ein/Aus-Taste.
  - ▶ Das Federelement wird hörbar entspannt, und die Statusanzeige erlischt.

### 6.3 Setzung durchführen

#### WARNUNG

**Verletzungsgefahr durch herumfliegende Teile!** Während des Setzvorganges drohen Verletzungen an Körper und Augen durch vom Untergrund abgesplittertes Material und durch herausgeschleuderte Teile des Nagelstreifens.

- ▶ **Tragen Sie persönliche Schutzausrüstung und immer einen Augenschutz und Schutzhandschuhe.** Auch andere Personen im Umfeld müssen Augenschutz und Schutzhelm tragen.

#### WARNUNG

**Verletzungsgefahr!** Pressen des Setzgerätes gegen einen Körperteil kann durch versehentliches Auslösen einer Setzung schwere Verletzungen verursachen.

- ▶ **Pressen Sie das Setzgerät niemals gegen Ihre Hand oder ein anderes Körperteil.**

1. Schalten Sie das Setzgerät ein. → Seite 10
2. Setzen Sie das Setzgerät rechtwinklig auf den Untergrund, und pressen Sie die Bolzenführung bis zum Anschlag an.
3. Lösen Sie durch Drücken des Sicherheitsauslösers die Setzung aus.
4. Heben Sie das Setzgerät nach der Setzung vollständig vom Untergrund ab.

**i** Wird die Bolzenführung länger als 6 Sekunden auf einen Untergrund angepresst, ohne dass eine Setzung ausgelöst wird, schaltet sich das Setzgerät automatisch aus. Durch Drücken der Ein/Aus-Taste kann das Setzgerät wieder eingeschaltet werden.

**i** Wenn das Setzgerät 6 Minuten lang nicht benutzt wurde, entspannen sich die Federelemente und das Setzgerät schaltet automatisch in den Stand-by-Modus. Sobald das Setzgerät angepresst wird, werden die Federelemente automatisch wieder gespannt und das Setzgerät ist setzbereit. Sobald das Setzgerät länger als drei Stunden im Stand-by-Modus ist, schaltet es aus. Durch Drücken der Ein/Aus-Taste kann das Befestigungsgerät wieder eingeschaltet werden.

### 6.4 Bluetooth ausschalten

- ▶ Drücken Sie die Ein/Aus-Taste für mindestens 5 Sekunden, bis die LED zweimal blau aufleuchtet.
  - ▶ Es ist keine Datenübertragung mehr möglich.
  - ▶ Bluetooth ist nicht in allen Märkten verfügbar.

**i** Wenn Sie sich in sensibler Umgebung aufhalten (z. B. Krankenhaus), wo kein Bluetooth erlaubt ist, können Sie das Bluetooth deaktivieren.

### 6.5 Nägel im Magazinbetrieb entnehmen

1. Ziehen Sie den Nagelschieber nach unten, bis er einrastet.
2. Schieben Sie die Nägel nach unten aus dem Magazin heraus.
3. Halten Sie den Nagelschieber fest und drücken Sie die Nagelschieber-Entriegelung.
4. Führen Sie den Nagelschieber in die Ausgangsposition zurück.



## 6.6 Verklebte Nägel

Einzelne Nägel können sich in der Bolzenführung verkleben. Mit Hilfe des Durchtreiber-Sets X-NP können Sie verklebte Nägel aus der Bolzenführung entfernen. Zubehör finden Sie in Ihrem **Hilti** Center oder online unter [www.hilti.com](http://www.hilti.com).

### **WARNUNG**

**Verletzungsgefahr und Beschädigung des Setzgerätes.** Die Verwendung ungeeigneter Gegenstände anstelle des empfohlenen Originalzubehörs von **Hilti** kann zu Verletzungen führen und das Setzgerät beschädigen.

- ▶ Verwenden Sie zum Lösen eines verklebten Nagels ausschließlich das empfohlene Durchtreiber-Set.

### **WARNUNG**

**Verletzungsgefahr durch herumfliegende Teile!** Eine Setzung kann zu Verletzungen durch herumfliegende Teile führen, wenn sich Fremdkörper im Bereich der Bolzenführung befinden oder wenn Befestigungselemente in der Bolzenführung verklebt sind.

- ▶ Versuchen Sie nie, Störungen am Setzgerät durch das Auslösen weiterer Setzungen zu beheben!

### 6.6.1 Verklebten Nagel lösen

1. Entnehmen Sie die Bolzenführung (siehe → Seite 9).
2. Stecken Sie die Bolzenführung in die Aufnahmehülse des Durchtreiber-Sets.
3. Treiben Sie den verklebten Nagel mithilfe des Durchtreibers und eines Hammers aus der Bolzenführung heraus.
4. Setzen Sie die Bolzenführung ein (siehe → Seite 9).

## 7 Pflege und Instandhaltung

### 7.1 Pflege und Instandhaltung

#### **WARNUNG**

**Verletzungsgefahr bei eingestecktem Akku !**

- ▶ Entnehmen Sie vor allen Pflege- und Instandhaltungsarbeiten immer den Akku!

#### **Pflege des Produktes**

- Entfernen Sie fest anhaftenden Schmutz mit Vorsicht.
- Falls vorhanden, reinigen Sie die Lüftungsschlitze vorsichtig mit einer trockenen, weichen Bürste.
- Reinigen Sie das Gehäuse nur mit einem leicht angefeuchteten Tuch. Verwenden Sie keine silikonhaltigen Pflegemittel, da diese die Kunststoffteile angreifen können.
- Verwenden Sie einen sauberen, trockenen Lappen, um die Kontakte des Produktes zu reinigen.

#### **Pflege der Li-Ionen Akkus**

- Verwenden Sie niemals einen Akku mit verstopften Lüftungsschlitzen. Reinigen Sie die Lüftungsschlitze vorsichtig mit einer trockenen, weichen Bürste.
- Vermeiden Sie, dass der Akku unnötig Staub oder Schmutz ausgesetzt wird. Setzen Sie den Akku niemals hoher Feuchtigkeit aus (z. B. in Wasser tauchen oder im Regen stehen lassen).  
Wenn ein Akku durchhässt wurde, behandeln Sie ihn wie einen beschädigten Akku. Isolieren Sie ihn in einem nicht brennbaren Behälter und wenden Sie sich an den **Hilti** Service.
- Halten Sie den Akku frei von fremdem Öl und Fett. Lassen Sie nicht zu, dass sich unnötig Staub oder Schmutz auf dem Akku ansammelt. Reinigen Sie den Akku mit einer trockenen, weichen Bürste oder einem sauberen, trockenen Lappen. Verwenden Sie keine silikonhaltigen Pflegemittel, da diese die Kunststoffteile angreifen können.  
Berühren Sie nicht die Kontakte des Akkus und entfernen Sie nicht das werkseitig aufgebrachte Fett von den Kontakten.
- Reinigen Sie das Gehäuse nur mit einem leicht angefeuchteten Tuch. Verwenden Sie keine silikonhaltigen Pflegemittel, da diese die Kunststoffteile angreifen können.

#### **Instandhaltung**

- Prüfen Sie regelmäßig alle sichtbaren Teile auf Beschädigungen und die Bedienelemente auf einwandfreie Funktion.
- Betreiben Sie das Produkt nicht bei Beschädigungen und/oder Funktionsstörungen. Lassen Sie das Produkt umgehend vom **Hilti** Service reparieren.



- Bringen Sie nach Pflege- und Instandhaltungsarbeiten alle Schutzeinrichtungen an und prüfen Sie diese auf einwandfreie Funktion.



Verwenden Sie für einen sicheren Betrieb nur original Ersatzteile und Verbrauchsmaterialien. Von **Hilti** freigegebene Ersatzteile, Verbrauchsmaterialien und Zubehör für Ihr Produkt finden Sie in Ihrem **Hilti Store** oder unter: **www.hilti.group**

## 7.2 Innenseite der Gerätenase reinigen

1. Nehmen Sie die Bolzenführung ab. → Seite 9
2. Reinigen Sie die Innenseite der Gerätenase.
3. Setzen Sie die Bolzenführung ein. → Seite 9

## 8 Transport und Lagerung von Akku-Werkzeugen und Akkus

### Transport



#### VORSICHT

#### Unbeabsichtigter Anlauf beim Transport !

- ▶ Transportieren Sie ihre Produkte immer ohne eingesetzte Akkus!
- ▶ Entnehmen Sie den/die Akkus.
- ▶ Transportieren Sie Akkus nie in loser Schüttung. Während des Transports sollten die Akkus vor übermäßigem Stoß und Vibrationen geschützt und von jeglichen leitfähigen Materialien oder anderen Akkus isoliert werden, damit sie nicht mit anderen Batteriepolen in Berührung kommen und einen Kurzschluss verursachen. **Beachten Sie Ihre lokalen Transportvorschriften für Akkus.**
- ▶ Akkus dürfen nicht per Post verschickt werden. Wenden Sie sich an ein Versandunternehmen, wenn Sie unbeschädigte Akkus versenden wollen.
- ▶ Kontrollieren Sie Produkt und Akku vor jeder Verwendung sowie vor und nach längerem Transport auf Beschädigungen.

### Lagerung



#### WARNUNG

#### Unbeabsichtigte Beschädigung durch defekte oder auslaufende Akkus !

- ▶ Lagern Sie ihre Produkte immer ohne eingesetzte Akkus!
- ▶ Lagern Sie Produkt und Akku kühl und trocken. Beachten Sie die Temperaturgrenzwerte, die in den Technischen Daten angegeben sind.
- ▶ Bewahren Sie Akku nicht auf dem Ladegerät auf. Nehmen Sie den Akku nach dem Ladevorgang immer vom Ladegerät ab.
- ▶ Lagern Sie Akku nie in der Sonne, auf Wärmequellen oder hinter Glas.
- ▶ Lagern Sie Produkt und Akku unzugänglich für Kinder und unbefugte Personen.
- ▶ Kontrollieren Sie Produkt und Akku vor jeder Verwendung sowie vor und nach längerer Lagerung auf Beschädigungen.

## 9 Hilfe bei Störungen

Bei Störungen, die nicht in dieser Tabelle aufgeführt sind oder die Sie nicht selbst beheben können, wenden Sie sich bitte an unseren **Hilti Service**.

Störung	Mögliche Ursache	Lösung
Federelement wird nicht gespannt; keine Statusanzeige.	Akku leer.	▶ Wechseln Sie den Akku.
	Akku nicht korrekt eingesetzt.	▶ Setzen Sie den Akku ein. → Seite 9
Federelement wird verzögert gespannt, Statusanzeige blinkt blau, gleichzeitig ertönt akustisches Signal; dann leuchtet die Statusanzeige für 6 Minuten blau.	Magazin leer.	▶ Bestücken Sie das Magazin. → Seite 10



Störung	Mögliche Ursache	Lösung
Federelement wird nicht gespannt, Statusanzeige blinkt grün, und 1 LED der Ladezustandsanzeige blinkt.	Akku leer.	▶ Wechseln Sie den Akku.
	Akkutemperatur zu niedrig.	▶ Lassen Sie den Akku sich langsam auf Raumtemperatur erwärmen.
Federelement wird nicht nachgespannt, Statusanzeige blinkt grün, und 4 LEDs der Ladezustandsanzeige blinken.	Übertemperatur im Setzgerät.	▶ Lassen Sie das Setzgerät abkühlen.
Federelement wird nicht gespannt, und Statusanzeige blinkt rot.	Bolzenführung nicht korrekt eingesetzt.	▶ Setzen Sie die Bolzenführung ein. → Seite 9
Federelement wird nicht gespannt, und Statusanzeige leuchtet rot.	Gerätefehler.	▶ Wenden Sie sich an den <b>Hilti Service</b> .
Bolzenführung lässt sich nicht anpressen, und Statusanzeige leuchtet grün.	Magazin leer.	▶ Bestücken Sie das Magazin. → Seite 10
	Nagelschieber verklemmt.	▶ Nagelstreifen aus dem Magazin entnehmen und Magazin säubern.
	Nagel in Bolzenführung verklemmt.	▶ Lösen Sie den verklemmten Nagel. → Seite 12
Bolzenführung im angepressten Zustand verklemmt.	Verunreinigung zwischen Bolzenführung und Gerätenase.	▶ Reinigen Sie die Innenseite der Gerätenase. → Seite 13

## 10 Entsorgung

### **WARNUNG**

**Verletzungsgefahr durch unsachgemäße Entsorgung!** Gesundheitsgefährdungen durch austretende Gase oder Flüssigkeiten.

- ▶ Versenden oder verschicken Sie keine beschädigten Akkus!
- ▶ Decken Sie die Anschlüsse mit einem nicht leitfähigen Material ab, um Kurzschlüsse zu vermeiden.
- ▶ Entsorgen Sie Akkus so, dass sie nicht in die Hände von Kindern gelangen können.
- ▶ Entsorgen Sie den Akku in Ihrem **Hilti Store** oder wenden Sie sich an ihr zuständiges Entsorgungsunternehmen.

**Hilti** Produkte sind zu einem hohen Anteil aus wiederverwertbaren Materialien hergestellt. Voraussetzung für eine Wiederverwertung ist eine sachgemäße Stofftrennung. In vielen Ländern nimmt **Hilti** Ihr Altgerät zur Verwertung zurück. Fragen Sie den **Hilti Kundenservice** oder Ihren Verkaufsberater.



- ▶ Werfen Sie Elektrowerkzeuge, Elektronische Geräte und Akkus nicht in den Hausmüll!

## 11 RoHS (Richtlinie zur Beschränkung der Verwendung gefährlicher Stoffe)

Unter folgendem Link finden Sie die Tabelle gefährlicher Stoffe: [BX3 qr.hilti.com/r7775899](https://www.hilti.com/r7775899) [BX3-L qr.hilti.com/r7775857](https://www.hilti.com/r7775857).

Einen Link zur RoHS-Tabelle finden Sie am Ende dieser Dokumentation als QR-Code.

## 12 Herstellergewährleistung

- ▶ Bitte wenden Sie sich bei Fragen zu den Gewährleistungsbedingungen an Ihren lokalen **Hilti Partner**.



# Original operating instructions

## 1 Information about the operating instructions

### 1.1 About these operating instructions

- **Warning!** Read and understand all accompanying documentation, including but not limited to instructions, safety warnings, illustrations, and specifications provided with this product. Familiarize yourself with all the instructions, safety warnings, illustrations, specifications, components, and functions of the product before use. Failure to do so may result in electric shock, fire, and/or serious injury. Save all warnings and instructions for future reference.
- products are designed for professional users and only trained, authorized personnel are permitted to operate, service and maintain the products. This personnel must be specifically informed about the possible hazards. The product and its ancillary equipment can present hazards if used incorrectly by untrained personnel or if used not in accordance with the intended use.
- The accompanying documentation corresponds to the current state of the art at the time of printing. Please always check for the latest version on the product's page on Hilti's website. To do this, follow the link or scan the QR code in this documentation, marked with the symbol .
- Ensure that these operating instructions are with the product when it is given to other persons.

### 1.2 Explanation of symbols

#### 1.2.1 Warnings

Warnings alert persons to hazards that occur when handling or using the product. The following signal words are used:

**DANGER**

**DANGER !**

- ▶ Draws attention to imminent danger that will lead to serious personal injury or fatality.

**WARNING**

**WARNING !**

- ▶ Draws attention to a potential threat of danger that can lead to serious injury or fatality.

**CAUTION**

**CAUTION !**

- ▶ Draws attention to a potentially dangerous situation that could lead to personal injury or damage to the equipment or other property.

#### 1.2.2 Symbols in the operating instructions

The following symbols are used in these operating instructions:

	Comply with the operating instructions
	Instructions for use and other useful information
	Dealing with recyclable materials
	Do not dispose of electric equipment and batteries as household waste
	<b>Hilti</b> Li-ion battery
	<b>Hilti</b> charger

#### 1.2.3 Symbols in illustrations

The following symbols are used in illustrations:

- 2** These numbers refer to the illustrations at the beginning of these operating instructions.



3	The numbers in illustrations refer to important work steps or to components important for the work steps. In the text, the corresponding numbers draw attention to these work steps or components, e.g. (3).
	Item reference numbers are used in the <b>overview illustration</b> and refer to the numbers used in the key in the <b>product overview</b> section.
	This symbol is intended to draw your special attention to certain points for handling the product.

### 1.3 Product-dependent symbols

#### 1.3.1 Symbols on the product

The following symbols are used on the product:

	General symbol for "must do"
	Wear eye protection
	Wear hearing protection
	Wear a hard hat
	Direct current (DC)
	The <b>Bluetooth®</b> wordmark and the  logo are registered trademarks and the property of <b>Bluetooth SIG, Inc.</b> and <b>Hilti</b> has been granted a license to use these trademarks.
	The power tool supports near-field communication (NFC) technology, which is compatible with iOS and Android platforms.
Li-Ion	Li-ion battery
	<b>Hilti</b> Li-ion battery type series used. Observe the information given in the section headed <b>Intended use</b> .
	Never use the battery as a striking tool.
	Do not drop the battery. Never use a battery that has suffered an impact or is damaged in any other way.

## 2 Safety

### 2.1 General power tool safety warnings

#### WARNING

**Read all safety warnings and all instructions.** Failure to follow the warnings and instructions may result in electric shock, fire and/or serious injury.

**Save all warnings and instructions for future reference.**

#### Work area safety

- ▶ **Keep work area clean and well lit.** Cluttered or dark areas invite accidents.
- ▶ **Do not operate power tools in explosive atmospheres, such as in the presence of flammable liquids, gases or dust.** Power tools create sparks which may ignite the dust or fumes.
- ▶ **Keep children and bystanders away while operating a power tool.** Distractions can cause you to lose control.

#### Electrical safety

- ▶ **Avoid body contact with earthed or grounded surfaces, such as pipes, radiators, ranges and refrigerators.** There is an increased risk of electric shock if your body is earthed or grounded.
- ▶ **Do not expose power tools to rain or wet conditions.** Water entering a power tool will increase the risk of electric shock.



### Personal safety

- ▶ **Stay alert, watch what you are doing and use common sense when operating a power tool. Do not use a power tool while you are tired or under the influence of drugs, alcohol or medication.** A moment of inattention while operating power tools may result in serious personal injury.
- ▶ **Use personal protective equipment. Always wear eye protection.** Protective equipment such as dust mask, non-skid safety shoes, hard hat, or hearing protection used for appropriate conditions will reduce personal injuries.
- ▶ **Prevent unintentional starting. Ensure the switch is in the off-position before connecting to battery pack, picking up or carrying the tool.** Carrying power tools with your finger on the switch or energising power tools that have the switch on invites accidents.
- ▶ **Remove any adjusting key or wrench before turning the power tool on.** A wrench or a key left attached to a rotating part of the power tool may result in personal injury.
- ▶ **Do not overreach. Keep proper footing and balance at all times.** This enables better control of the power tool in unexpected situations.
- ▶ **Dress properly. Do not wear loose clothing or jewellery. Keep your hair, clothing and gloves away from moving parts.** Loose clothes, jewellery or long hair can be caught in moving parts.
- ▶ **If devices are provided for the connection of dust extraction and collection facilities, ensure these are connected and properly used.** Use of dust collection can reduce dust-related hazards.

### Power tool use and care

- ▶ **Do not force the power tool. Use the correct power tool for your application.** The correct power tool will do the job better and safer at the rate for which it was designed.
- ▶ **Do not use the power tool if the switch does not turn it on and off.** Any power tool that cannot be controlled with the switch is dangerous and must be repaired.
- ▶ **Disconnect the battery pack from the power tool before making any adjustments, changing accessories, or storing power tools.** Such preventive safety measures reduce the risk of starting the power tool accidentally.
- ▶ **Store idle power tools out of the reach of children and do not allow persons unfamiliar with the power tool or these instructions to operate the power tool.** Power tools are dangerous in the hands of untrained users.
- ▶ **Maintain power tools. Check for misalignment or binding of moving parts, breakage of parts and any other condition that may affect the power tool's operation. If damaged, have the power tool repaired before use.** Many accidents are caused by poorly maintained power tools.
- ▶ **Keep cutting tools sharp and clean.** Properly maintained cutting tools with sharp cutting edges are less likely to bind and are easier to control.
- ▶ **Use the power tool, accessories and tool bits etc. in accordance with these instructions, taking into account the working conditions and the work to be performed.** Use of the power tool for operations different from those intended could result in a hazardous situation.

### Battery tool use and care

- ▶ **Recharge only with the charger specified by the manufacturer.** A charger that is suitable for one type of battery pack may create a risk of fire when used with another battery pack.
- ▶ **Use power tools only with specifically designated battery packs.** Use of any other battery packs may create a risk of injury and fire.
- ▶ **When battery pack is not in use, keep it away from other metal objects, like paper clips, coins, keys, nails, screws or other small metal objects, that can make a connection from one terminal to another.** Shorting the battery terminals together may cause burns or a fire.
- ▶ **Under abusive conditions, liquid may be ejected from the battery; avoid contact. If contact accidentally occurs, flush with water. If liquid contacts eyes, additionally seek medical help.** Liquid ejected from the battery may cause irritation or burns.

### Service

- ▶ **Have your power tool serviced by a qualified repair person using only identical replacement parts.** This will ensure that the safety of the power tool is maintained.

## 2.2 Tacker safety warnings

- ▶ **Always assume that the tool contains fasteners.** Careless handling of the fastening tool can result in unexpected firing of nails causing personal injury.
- ▶ **Do not point the tool towards yourself or anyone nearby.** Unexpected triggering will discharge the fastener causing an injury.
- ▶ **Do not actuate the tool unless the tool is placed firmly against the workpiece.** If the tool is not in contact with the workpiece, the fastener may be deflected away from your target.



- ▶ **Disconnect the tool from the power source when the fastener jams in the tool.** While removing a jammed fastener, the fastener may be accidentally activated if it is plugged in.
- ▶ **Use caution while removing a jammed fastener.** The mechanism may be under compression and the fastener may be forcefully discharged while attempting to free a jammed condition.
- ▶ **When fastening electrical cables, make sure the cables are not energized. Hold the fastening tool only by insulated gripping surfaces. Use only fasteners designed for electrical cable installations. Inspect that the fastener has not damaged the insulation of the electrical cable.** A fastener that damages the insulation of electric cables can lead to electric shock and fire hazards.

## 2.3 Safety instructions

### Basic information concerning safety

**⚠ WARNING! Read all safety precautions and other instructions.** Failure to observe the safety precautions and other instructions may result in electric shock, fire and/or serious injury.

Keep all safety precautions and instructions for future reference.

### Requirements to be met by users

- ▶ Only authorized, appropriately trained persons may operate or service this tool.

### Personal protective equipment

- ▶ You and any other persons in the vicinity must wear suitable eye protection and a hard hat while the tool is in use.
- ▶ Wear ear protectors.
  - ▶ Exposure to noise can cause hearing loss.

### Personal safety

- ▶ Observe the information printed in the operating instructions concerning operation, care and maintenance.
- ▶ Stay alert, watch what you are doing and use common sense when operating a direct fastening tool. Don't use the tool when you are tired or under the influence of drugs, alcohol or medication. Take a break if you experience pain or feel unwell. A moment of inattention while operating tools may result in serious personal injury.
- ▶ Avoid working in awkward body positions. Make sure you work from a safe stance and stay in balance at all times.
- ▶ Wear non-skid shoes.
- ▶ Never pull the fastener guide or fastener back with your hand.
  - ▶ Under certain circumstances, the tool could be made ready to fire by pulling the fastener guide or the fastener back by hand. When the tool is ready to fire, fasteners or the piston could be driven inadvertently into parts of the body.
- ▶ Keep the arms slightly bent while operating the tool (do not straighten the arms).
- ▶ Keep other people away from the working area, especially children.

### Use and care of direct fastening tools

**⚠ WARNING! Danger of fasteners penetrating right through.** Before driving fasteners, check to make sure that no one is present behind or below the object into which the fastener is to be driven.

- ▶ Before beginning the work, carry out a test by driving 2 fasteners into the material you are working on.
- ▶ Use the right tool for the work you are carrying out. Do not use the tool for purposes for which it was not intended. Use it only as directed and when in faultless condition.
- ▶ Never leave a loaded tool unattended.
- ▶ Transport and store the tool in a secured toolbox.
- ▶ Always unload the tool (remove fasteners) before cleaning, maintenance, changing the fastener guide, before work breaks and before storing the tool.
- ▶ When not in use, the tool should be unloaded and stored in a locked, dry place where it is inaccessible to children.
- ▶ Check the tool and the accessories for any damage. Check that moving parts function faultlessly, without sticking, and that no parts are damaged.
  - ▶ All parts must be fitted correctly and fulfill all conditions necessary for correct operation of the tool. Damaged parts must be properly repaired or replaced by **Hilti** Service unless otherwise stated in the operating instructions.
- ▶ Before driving fasteners, check that there is no electrical wiring behind the surface on which you are working.





- ▶ Do not attempt to drive fasteners into unsuitable materials.
  - ▶ Unsuitable materials include welded steel and cast steel, cast iron, glass, marble, plastic, bronze, brass, copper, insulating material, hollow brick, ceramic brick, thin sheet metal (< 4 mm) and cellular concrete. Driving a fastener into these materials may cause the fastener to break, shatter or to be driven right through.
- ▶ Pull the trigger only when the tool is fully pressed against the working surface at right angles.
- ▶ When driving fasteners, always hold the fastening tool at right angles to the working surface in order to prevent the fastener being deflected by the surface.
- ▶ Keep the grips dry, clean and free from oil and grease.
- ▶ Never drop the tool.
- ▶ Do not use the magazine as a grip.
- ▶ Do not use the tool in places where there is a risk of fire or explosion unless the tool is specially approved for this type of use.
- ▶ Never drive fasteners into existing holes unless this is recommended by **Hilti** (e.g. DX-Kwik).

#### **Workstation**

- ▶ Keep the workplace tidy. Objects which could cause injury should be removed from the working area.
  - ▶ Untidiness in the working area can lead to accidents.
- ▶ Make sure that the working area is well lit and well ventilated.

#### **Mechanical safety rules**

- ▶ Do not tamper with or modify the tool or parts of it, especially the piston.
- ▶ Use only fasteners of a type approved for use with the tool.

#### **Thermal safety rules**

- ▶ Do not exceed the recommended maximum fastener driving rate.
- ▶ If the tool has overheated, allow it to cool down.
- ▶ Do not dismantle the tool while it is hot. Allow the tool to cool down.

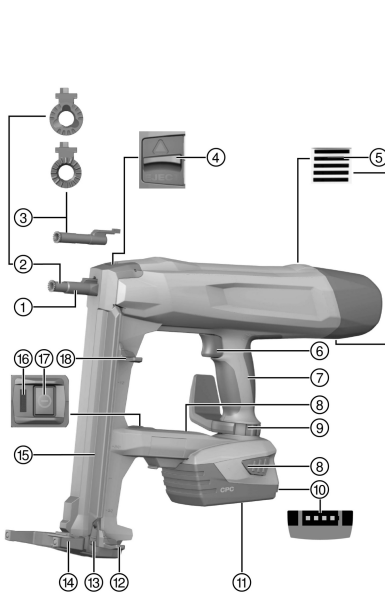
## **2.4 Careful handling and use of batteries**

- ▶ Observe the special guidelines applicable to the transport, storage and use of lithium-ion batteries.
- ▶ Do not expose batteries to high temperatures, direct sunlight or fire.
- ▶ Do not disassemble, crush or incinerate batteries and do not subject them to temperatures over 80 °C (176 °F).
- ▶ Do not use or charge batteries that have suffered mechanical impact, have been dropped from a height or show signs of damage. In this case, always contact your **Hilti Service**.
- ▶ If the battery is too hot to touch it may be defective. Put the battery in a place where it is clearly visible and where there is no risk of fire, at an adequate distance from flammable materials. Allow the battery to cool down. If it is still too hot to touch after an hour, the battery is faulty. Contact **Hilti Service**.



### 3 Description

#### 3.1 Overview of the product



- ① Nosepiece
- ② Fastener guide X-FG B3-ME 02
- ③ Fastener guide X-FG B3-IF 02
- ④ Fastener guide locking mechanism
- ⑤ Air vents
- ⑥ Safety trigger
- ⑦ Grip
- ⑧ Release buttons
- ⑨ Belt hook/scaffold hook
- ⑩ State of charge display
- ⑪ Li-ion battery
- ⑫ Nail pusher, locked position
- ⑬ Nail pusher release mechanism
- ⑭ Support leg
- ⑮ Magazine
- ⑯ Status indicator
- ⑰ On/off button
- ⑱ Nail pusher, unlocked position

#### 3.2 Intended use

The product is a hand-held, cordless fastening tool for indoor use. It is designed to drive specially manufactured fasteners (nails) into concrete, steel, masonry, sand-lime block and other materials suitable for use of the direct fastening technique. The product is also designed to fasten electrical cables with clips if the appropriate fasteners are used. Use only approved fasteners in combination with their corresponding fastener guide (see the section headed "Technical data").

The fastening tool, battery and fasteners together form a technical entity. This means that trouble-free fastening with this fastening tool can be ensured only when the **Hilti** fasteners and chargers and batteries recommended by **Hilti** are used. The fastening and application recommendations made by **Hilti** apply only when these conditions are observed.

- ▶ The fastening tool is for hand-held use only.
- ▶ Misuse of the fastening tool must be ruled out. Misuse of the tool is understood to include driving fasteners into very soft materials (e.g. wood) or into excessively hard materials (e.g. high-strength steel or very hard natural stone).
- Use only **Hilti** lithium-ion batteries of the B 22 series with this product.
- Use only **Hilti**-approved battery chargers to charge these batteries. More information is available from your **Hilti Store** or from [www.hilti.group](http://www.hilti.group)

#### 3.3 Safety devices

When using the nail magazine, the nail detector prevents triggering without a nail loaded, which could damage the fastening tool.

The contact pressure safety device is intended to prevent the free flying of nails (i.e. actuation and driving a nail when the nosepiece is not in contact with the workpiece). When using a nail magazine, the fastening tool can be pressed against the surface and triggered only when a nail is loaded in the tool.



### 3.4 Features

The fastening tool is equipped with an ergonomic, non-slip and vibration-absorbing grip, a belt and scaffold hook and a support leg. The tool is protected from overloading by electronic overload protection and from overheating by temperature monitoring.

### 3.5 Bluetooth

The product has a Bluetooth interface. Wireless communication via Bluetooth is possible as soon as the battery has been fitted and the fastening tool switched on at the on/off button.

Data transfer continues for three hours after the tool has switched to standby mode or after the tool has been switched off at the on/off button.

To deactivate Bluetooth manually, press and hold down the on/off button for at least 5 seconds until the LED shows blue twice.

When the battery is removed, no further data are transferred.

Bluetooth is not available in all markets.

#### 3.5.1 Bluetooth

See the end of this documentation for country-specific approval symbols for Bluetooth.

### 3.6 Status indicator

The status indicator provides information about the status of the fastening tool.

Status	Meaning
Off	The fastening tool is switched off.
The LED lights green.	The fastening tool is switched on and ready for use.
The LED blinks green every 3 seconds.	The fastening tool is in stand-by mode. Press the nose of the tool against the working surface to switch it on.
The LED lights blue.	The fastening tool is switched on, nail strips require to be loaded.
LED blinks blue.	The fastening tool is switched on, the magazine is completely empty.
The LED blinks green.	The fastening tool is too hot or the battery has insufficient power. Please refer to "Troubleshooting".
The LED blinks red.	Malfunction – please refer to "Troubleshooting".
The LED lights red.	Malfunction – please refer to "Troubleshooting".

### 3.7 Indication of battery charge status

When one of the battery release buttons is pressed the display indicates the battery's state of charge.



Reliable indication of the charge status is not possible while a fastener is being driven or immediately after a fastener is driven.

Status	Meaning
All four LEDs light green.	Charge status is 75 % to 100 %.
Three LEDs light green.	Charge status is 50 % to 75 %.
Two LEDs light green.	Charge status is 25 % to 50 %.
One LED lights green.	Charge status is 10 % to 25 %.
One LED flashes green.	Charge status is below 10 %. The battery has insufficient power.

### 3.8 Items supplied

BX 3 or BX 3-L fastening tool, operating instructions.



## 4 Technical data

### 4.1 Fastening tool

		<b>BX 3</b>	<b>BX 3-L</b>
<b>Weight in accordance with EPTA procedure 01/2003</b>	<b>B 22/2.6 Li-Ion (02)</b>	4.0 kg	4.0 kg
	<b>B 22/3.0 Li-Ion (01)</b>	4.1 kg	4.1 kg
	<b>B 22/5.2 Li-Ion (01)</b>	4.3 kg	4.3 kg
<b>Nail length (collated nails)</b>		14 mm ... 30 mm	14 mm ... 36 mm
<b>Accessibility</b>		52 mm	46 mm
<b>Nail diameter</b>		3 mm	2.75 mm ... 3.0 mm
<b>Magazine capacity</b>		30 nails	30 nails
<b>Compression stroke</b>		12 mm	12 mm
<b>Contact pressure</b>		50 N ... 70 N	50 N ... 70 N
<b>Application temperature (ambient temperature)</b>		-15 °C ... 50 °C	-15 °C ... 50 °C
<b>Recommended maximum fastening rate</b>		650/h	650/h
<b>Rated voltage</b>		21.6 V	21.6 V
<b>Maximum emitted transmission power</b>		-11.9 dBm	-11.9 dBm
<b>Frequency</b>		2,400 MHz ... 2,483.5 MHz	2,400 MHz ... 2,483.5 MHz

### 4.2 Noise information and vibration values in accordance with EN 60745

The sound pressure and vibration values given in these instructions have been measured in accordance with a standardized test and may be used to compare one power tool with another. They may be used for a preliminary assessment of exposure. The data given represents the main applications of the power tool. However, if the power tool is used for different applications, with different accessories or is poorly maintained, the data may vary. This may significantly increase exposure over the total working period. An accurate estimation of exposure should also take into account the times when the tool is switched off, or when it is running but not actually being used for a job. This may significantly reduce exposure over the total working period. Set out additional safety measures to protect the operator from the effects of noise and/or vibration, such as: Maintaining the power tool and accessories, keeping the hands warm, reorganization of work patterns.

#### Noise and vibration information

<b>Typical A-weighted emission sound power level (when driving nails) (<math>L_{WA}</math>)</b>	<b>Concrete</b>	101 dB
	<b>Steel</b>	105 dB
<b>Typical A-weighted emission sound pressure level (when driving nails) (<math>L_{pA}</math>)</b>	<b>Concrete</b>	90 dB
	<b>Steel</b>	94 dB
<b>Uncertainty for the given sound level (K)</b>		3 dB

#### Total uniaxial vibration values (in z-direction)

<b>Vibration emission value (when driving nails) (<math>a_h</math>)</b>	<b>Concrete</b>	2.3 m/s <sup>2</sup>
	<b>Steel</b>	2.2 m/s <sup>2</sup>
<b>Uncertainty (K)</b>		1.5 m/s <sup>2</sup>

### 4.3 Battery

<b>Battery operating voltage</b>	21.6 V
<b>Ambient temperature for operation</b>	-17 °C ... 60 °C
<b>Storage temperature</b>	-20 °C ... 40 °C
<b>Battery charging starting temperature</b>	-10 °C ... 45 °C



## 5 Preparations at the workplace

### WARNING

#### Risk of injury by inadvertent starting!

- ▶ Before inserting the battery, make sure that the product is switched off.
- ▶ Remove the battery before making any adjustments to the power tool or before changing accessories.

Observe the safety instructions and warnings in this documentation and on the product.

### 5.1 Inserting the battery

In order to achieve maximum battery lifetime, replace the discharged battery with a fully charged battery as soon as you notice a clear drop in battery performance.

1. Check that the contacts on the battery and on the tool are free from foreign objects.
2. Fit the battery and make sure that it is heard to engage.
  - ▶ Once the battery has been fitted, the charge status LEDs light for a short time.

### CAUTION

**A falling battery presents a hazard.** If the battery is not secured correctly it may drop out and fall while the work is in progress.

- ▶ Always check that the battery is securely seated.
3. Check that the battery is securely seated in the fastening tool.

### 5.2 Removing the battery

1. Switch the fastening tool off. → page 24
2. Press the two release buttons and hold them in the pressed position.
3. Pull the battery out of the power tool to the rear.

### 5.3 Removing the fastener guide

1. Switch the fastening tool off. → page 24
2. Remove the battery. → page 23
3. Pull the nail pusher down until it engages.
4. Unload the magazine. → page 25
5. Slide the fastener guide locking catch as far as it will go in the direction of the arrow.
  - ▶ The fastener guide will be released.
6. Remove the fastener guide.

### 5.4 Inserting the fastener guide

1. Switch the fastening tool off. → page 24
2. Remove the battery. → page 23
3. Pull the nail pusher down until it engages.
4. Unload the magazine. → page 25
5. Slide the fastener guide locking catch as far as it will go in the direction of the arrow and hold it in this position.
6. Slide the fastener guide into the nosepiece until it is heard to engage.
7. Release the fastener guide locking catch.
  - ▶ The fastener guide jumps to the middle position.
8. Grip and pull the fastener guide to check that it is securely seated.

### 5.5 Working safely with the belt and scaffold hook

- ▶ Before beginning work, make sure that the belt hook / scaffold hook is securely attached to the tool.
- ▶ Use the belt hook / scaffold hook only when necessary. Lay the tool down in a safe place when it is not in use for a long period.



## 5.6 Loading for magazine operation

### **WARNING**

**Risk of crushing!** Allowing the nail pusher to snap back under spring pressure may result in finger injuries and cause damage to the fastening tool.

▶ When pulling the nail pusher down, take care to ensure that it engages securely. Do not allow the nail pusher to jump back under spring pressure.

1. Pull the nail pusher down until it engages.
2. Slide the nail strips into the magazine (a maximum of 3 strips of 10 nails).
3. Hold the nail pusher securely and press the nail pusher release button.
4. Guide the nail pusher back until it contacts a nail.

## 6 Types of work

### 6.1 Using the support leg

On an even working surface, the support leg makes it easier to hold the fastening tool perpendicular as attention then only has to be paid to lateral alignment. On uneven surfaces it may necessary to retract the support leg in order to ensure that the fastener guide is perpendicular to the working surface.

#### 6.1.1 Retracting the support leg

1. Push against the support leg to release it from its resting position.
2. Pivot the support leg back through about 230°.
3. Push against the support leg from below until it engages in the retracted position.

#### 6.1.2 Extending the support leg

### **CAUTION**

**Risk of pinching the fingers!** When folding the support leg back there is a risk of trapping and pinching the fingers between the support leg and the casing of the tool.

▶ Hold the fastening tool by the grip when extending/retracting the support leg.

1. Push against the support leg to release it from its resting position.
2. Pivot the support leg forward through about 230°.
3. Push against the support leg from below until it engages in the extended position.

### 6.2 Switching the fastening tool on/off

#### 6.2.1 Switching the fastening tool on

### **WARNING**

**Risk of injury!** Pressing the nosepiece of the fastening tool against a part of the body may lead to serious injury due to inadvertent firing and release of a fastener.

▶ **Never press the nosepiece of the fastening tool against your hand or any other part of the body.**

- ▶ Press the on/off button.
- ▶ The spring mechanism can be heard to build up tension and the status indicator lights green.



When battery performance drops, tensioning of the spring mechanism will take longer than with a fully charged battery.

Battery performance drops at low temperatures.

If you continue to operate the fastening tool after noticing a drop in battery performance, the fastening tool will switch itself off automatically before damage to the battery cells occurs.

#### 6.2.2 Switching the fastening tool off

- ▶ Press the on/off button.
- ▶ The spring mechanism can be heard to release the tension and the status indicator goes out.



### 6.3 Driving a nail

#### WARNING

**Risk of injury by flying parts!** When driving a fastener, there is a risk of injury to the body and eyes caused by splintered fragments of the workpiece and by flying parts of the nail strip.

- ▶ **Wear personal protective equipment and always wear eye protection and protective gloves.** Other persons in the vicinity must also wear eye protection and a hard hat.

#### WARNING

**Risk of injury!** Pressing the nosepiece of the fastening tool against a part of the body may lead to serious injury due to inadvertent firing and release of a fastener.

- ▶ **Never press the nosepiece of the fastening tool against your hand or any other part of the body.**

1. Switch the fastening tool on. → page 24
2. Position the nose of the fastening tool at right angles to the working surface and then press it against the surface, pushing the fastener guide in as far as it will go.
3. Drive the nail by pressing the safety trigger.
4. Lift the fastening tool completely away from the working surface after driving a fastener.

The fastening tool switches itself off automatically if the fastener guide is pressed against the working surface for longer than 6 seconds without a nail being driven. The fastening tool can be switched on again by pressing the on/off button.

If the fastening tool is not used for 6 minutes, spring tension is relaxed and the fastening tool switches to stand-by mode automatically. The springs are automatically retensioned and the fastening tool becomes ready for use again as soon as it is pressed against the working surface. If the fastening tool is left in stand-by mode for longer than three hours it switches itself off automatically. The fastening tool can be switched back on again by pressing the on/off button.

### 6.4 Switching off Bluetooth

- ▶ Press the on/off button for at least 5 seconds until the LED shows blue twice.
  - ▶ No further data transfer is possible.
  - ▶ Bluetooth is not available in all markets.

Bluetooth can be deactivated if you are in a sensitive environment (e.g. a hospital) where use of Bluetooth is prohibited.

### 6.5 Removing a nail when in magazine mode

1. Pull the nail pusher down until it engages.
2. Slide the nail downwards out of the magazine.
3. Hold the nail pusher securely and press the nail pusher release button.
4. Guide the nail pusher back to its original position.

### 6.6 Jammed nails

Individual nails may get stuck in the fastener guide. You can remove jammed nails from the fastener guide with the aid of the X-NP drift punch set. Accessories are available from your **Hilti Center** or can be ordered online at [www.hilti.com](http://www.hilti.com).

#### WARNING

**There is a risk of injury and damage to the fastening tool.** Use of unsuitable items instead of the recommended genuine **Hilti** accessories may result in injury or damage to the fastening tool.

- ▶ To release a jammed nail, use only the recommended drift punch set.

#### WARNING

**Risk of injury by flying parts!** Triggering the tool (attempting to drive a fastener) when foreign objects are present in the area around the fastener guide, or when a fastener is jammed in the fastener guide, may lead to injury caused by flying objects or fragments.

- ▶ Never attempt to clear malfunctions of the fastening tool by continuing to trigger the tool!



### 6.6.1 Releasing jammed nails

1. Remove the fastener guide (see → page 23).
2. Fit the fastener guide into the supporting sleeve from the drift punch set.
3. Use the drift punch and a hammer to drive the jammed nail out of the fastener guide.
4. Fit the fastener guide (see → page 23).

## 7 Care and maintenance

---

### 7.1 Care and maintenance

#### **WARNING**

#### **Risk of injury with battery inserted !**

- ▶ Always remove the battery before carrying out care and maintenance tasks!
- 

#### **Care of the product**


- Carefully remove stubborn dirt.
- Carefully clean the air vents, if present, with a dry, soft brush.
- Use only a slightly damp cloth to clean the housing. Do not use cleaning agents containing silicone as these can attack the plastic parts.
- Use a dry, clean cloth to clean the contacts of the product.

#### **Care of the Li-ion batteries**

- Never use a battery with clogged air vents. Clean the air vents carefully using a dry, soft brush.
- Avoid unnecessary exposure of the battery to dust and dirt. Never expose the battery to high levels of moisture (e.g. by being dipped in water or left in the rain).  
If a battery has been soaked by moisture, treat it as a damaged battery. Isolate it in a non-flammable container and consult **Hilti Service**.
- Keep the battery free of extraneous oil and grease. Do not permit dust or dirt to accumulate unnecessarily on the battery. Clean the battery with a dry, soft brush or a clean, dry cloth. Do not use cleaning agents containing silicone as these can attack the plastic parts.  
Do not touch the contacts of the battery and do not remove the factory-applied grease from the contacts.
- Use only a slightly damp cloth to clean the housing. Do not use cleaning agents containing silicone as these can attack the plastic parts.

#### **Maintenance**

- Check all visible parts and controls for signs of damage at regular intervals and make sure that they all function correctly.
  - Do not use the product if signs of damage are found or if parts malfunction. Immediately have the product repaired by **Hilti Service**.
  - After cleaning and maintenance, install all guards and protective devices and check that they are in full working order.
- 

 To help ensure safe and reliable operation, use only genuine Hilti spare parts and consumables. Spare parts, consumables and accessories approved by **Hilti** for use with your product can be found at your **Hilti Store** or online at: [www.hilti.group](http://www.hilti.group)

---

### 7.2 Cleaning the inside of the nosepiece

1. Remove the fastener guide. → page 23
2. Clean the inside of the nosepiece.
3. Insert the fastener guide. → page 23

## 8 Transport and storage of cordless tools and batteries

---

### **Transport**

#### **CAUTION**

#### **Accidental starting during transport !**

- ▶ Always transport your products with the batteries removed!
  - ▶ Remove the battery/batteries.
- 





- ▶ Never transport batteries loose and unprotected. During transport, batteries should be protected from excessive shock and vibration and isolated from any conductive materials or other batteries that may come in contact with the terminals and cause a short circuit. **Comply with the locally applicable regulations for transporting batteries.**
- ▶ Do not send batteries through the mail. Consult your shipper for instructions on how to ship undamaged batteries.
- ▶ Prior to each use and before and after prolonged transport, check the product and the batteries for damage.

### Storage

#### WARNING

#### Accidental damage caused by defective or leaking batteries !

- ▶ Always store your products with the batteries removed!
- 
- ▶ Store the product and the batteries in a cool and dry place. Comply with the temperature limits stated in the technical data.
  - ▶ Do not store batteries on the charger. Always remove the battery from the charger when the charging operation has completed.
  - ▶ Never leave batteries in direct sunlight, on sources of heat, or behind glass.
  - ▶ Store the product and batteries where they cannot be accessed by children or unauthorized persons.
  - ▶ Prior to each use and before and after prolonged storage, check the product and the batteries for damage.

## 9 Troubleshooting

If the trouble you are experiencing is not listed in this table or you are unable to remedy the problem by yourself, please contact **Hilti Service**.

Trouble or fault	Possible cause	Action to be taken
The spring element is not tensioned; no status indication.	The battery is empty.	▶ Change the battery.
	The battery is not fitted correctly.	▶ Fit the battery. → page 23
There is a delay before the spring mechanism is tensioned, the status indicator flashes blue and a signal tone is emitted simultaneously; the status indicator then lights blue for 6 minutes.	The magazine is empty.	▶ Load the magazine. → page 24
The spring element is not tensioned, the status indicator flashes green and 1 battery charge status LED flashes.	The battery is empty.	▶ Change the battery.
	Battery temperature too low.	▶ Allow the battery to warm up slowly to room temperature.
The spring element is not re-tensioned, the status indicator flashes green and 4 battery charge status LEDs flash.	The fastening tool has overheated.	▶ Allow the fastening tool to cool down.
The spring element is not tensioned and the status indicator flashes red.	The fastener guide is not fitted correctly.	▶ Insert the fastener guide. → page 23
The spring element is not tensioned and the status indicator lights red.	System fault.	▶ Contact <b>Hilti Service</b> .
The fastener guide cannot be pressed in and the status indicator lights green.	The magazine is empty.	▶ Load the magazine. → page 24
	The nail pusher is jammed.	▶ Remove the nail strips from the magazine and clean the magazine.
	Nail jammed in the fastener guide.	▶ Release the jammed nail. → page 26



Trouble or fault	Possible cause	Action to be taken
The fastener guide is jammed in the pressed-in state.	Dirt between the fastener guide and the nosepiece.	▶ Clean the inside of the nose-piece. → page 26

## 10 Disposal

### WARNING

**Risk of injury due to incorrect disposal!** Health hazards due to escaping gases or liquids.

- ▶ DO NOT send batteries through the mail!
- ▶ Cover the terminals with a non-conductive material (such as electrical tape) to prevent short circuiting.
- ▶ Dispose of your battery out of the reach of children.
- ▶ Dispose of the battery at your **Hilti Store**, or consult your local governmental garbage disposal or public health and safety resources for disposal instructions.

Most of the materials from which **Hilti** products are manufactured can be recycled. The materials must be correctly separated before they can be recycled. In many countries, your old tools, machines or appliances can be returned to **Hilti** for recycling. Ask **Hilti Service** or your Hilti sales representative for further information.



- ▶ Do not dispose of power tools, electronic equipment or batteries as household waste!

## 11 RoHS (Restriction of Hazardous Substances)

Click on the link to go to the table of hazardous substances: [BX3 qr.hilti.com/r/7775899](https://www.hilti.com/r/7775899) [BX3-L qr.hilti.com/r/7775857](https://www.hilti.com/r/7775857).

There is a link to the RoHS table, in the form of a QR code, at the end of this document.

## 12 Manufacturer's warranty

- ▶ Please contact your local **Hilti** representative if you have questions about the warranty conditions.

# Mode d'emploi original

## 1 Indications relatives au mode d'emploi

### 1.1 À propos de ce mode d'emploi

- **Avertissement !** Il convient de lire et comprendre toute la documentation jointe, y compris, sans s'y limiter, les instructions, avertissements de sécurité, illustration et spécifications fournies avec le présent produit. Prenez connaissance de toutes les instructions, avertissements de sécurité, illustrations, spécifications et fonctions du produit avant de l'utiliser. Tout manquement à cette obligation peut entraîner un choc électrique, un incendie, et/ou des blessures graves. Conservez l'ensemble des avertissements et instructions pour consultation ultérieure.
- Les produits sont destinés aux professionnels et ne doivent être utilisés, entretenus et réparés que par un personnel autorisé et formé. Ce personnel doit être spécialement instruit quant aux dangers inhérents à l'utilisation de l'appareil. Le produit et ses accessoires peuvent s'avérer dangereux s'ils sont utilisés de manière incorrecte par un personnel non qualifié ou de manière non conforme à l'usage prévu.
- La documentation ci-jointe correspond à l'état actuel de la technique à la date d'impression. Veuillez toujours consulter la dernière version sur la page du produit sur le site Internet de Hilti. Pour ce faire, suivez le lien ou scannez le code QR dans la documentation, indiqué par le symbole .
- Ne pas prêter ou céder le produit à un autre utilisateur sans lui fournir le présent mode d'emploi.

### 1.2 Explication des symboles

#### 1.2.1 Avertissements

Les avertissements attirent l'attention sur des dangers liés à l'utilisation du produit. Les termes de signalisation suivants sont utilisés :



**⚠ DANGER**

**DANGER !**

- ▶ Pour un danger imminent qui peut entraîner de graves blessures corporelles ou la mort.

**⚠ AVERTISSEMENT**

**AVERTISSEMENT !**

- ▶ Pour un danger potentiel qui peut entraîner de graves blessures corporelles ou la mort.

**⚠ ATTENTION**

**ATTENTION !**

- ▶ Pour une situation potentiellement dangereuse pouvant entraîner des blessures corporelles ou des dégâts matériels.

**1.2.2 Symboles dans le manuel d'utilisation**

Les symboles suivants sont utilisés dans le présent manuel d'utilisation :

	Respecter le manuel d'utilisation
	Pour des conseils d'utilisation et autres informations utiles
	Maniement des matériaux recyclables
	Ne pas jeter les appareils électriques et les accus dans les ordures ménagères
	<b>Hilti</b> Accu Li-Ion
	<b>Hilti</b> Chargeur

**1.2.3 Symboles dans les illustrations**

Les symboles suivants sont utilisés dans les illustrations :

<b>2</b>	Ces chiffres renvoient à l'illustration correspondante au début du présent manuel d'utilisation.
3	La numérotation dans les illustrations indique les étapes de travail importantes ou les composants importants pour les étapes de travail. Dans le texte, ces étapes de travail ou composants sont mis en évidence avec les numéros correspondants, par ex. <b>(3)</b> .
11	Les numéros de position sont utilisés dans l'illustration <b>Vue d'ensemble</b> et renvoient aux numéros des légendes dans la section <b>Vue d'ensemble du produit</b> .
	Ce signe doit inviter à manier le produit en faisant particulièrement attention.

**1.3 Symboles spécifiques au produit**

**1.3.1 Symboles sur le produit**

Les symboles suivants sont utilisés sur le produit :

	Symboles d'obligation généraux
	Porter des lunettes de protection
	Porter un casque antibruit
	Porter un casque de protection
	Courant continu
	Le label <b>Bluetooth®</b> et le logo  sont des marques déposées de la propriété de <b>Bluetooth SIG, Inc.</b> et l'utilisation de ces marques est soumise à licence accordée par <b>Hilti</b> .



	L'appareil prend en charge la technologie NFC qui est compatible avec les plates-formes iOS et Android.
Li-Ion	Accu Li-Ion
	Série de type d'accu Li-Ion <b>Hilti</b> utilisée. Observer les instructions au chapitre <b>Utilisation conforme à l'usage prévu</b> .
	Ne jamais utiliser l'accu comme outil de percussion.
	Ne pas laisser tomber l'accu. Ne pas utiliser d'accu ayant subi un choc ou d'autres dommages.

## 2 Sécurité

### 2.1 Indications générales de sécurité pour les appareils électriques

**⚠ AVERTISSEMENT ! Lire et comprendre toutes les consignes de sécurité et instructions.** Tout manquement à l'observation des consignes de sécurité et instructions risque de provoquer une électrocution, un incendie et/ou de graves blessures.

Conservez toutes les consignes de sécurité et instructions.

#### Sécurité sur le lieu de travail

- ▶ **Conserver la zone de travail propre et bien éclairée.** Un lieu de travail en désordre ou mal éclairé augmente le risque d'accidents.
- ▶ **Ne pas faire fonctionner les outils électriques en atmosphère explosive et où se trouvent des liquides, des gaz ou poussières inflammables.** Les outils électriques produisent des étincelles qui peuvent enflammer les poussières ou les fumées.
- ▶ **Maintenir les enfants et les personnes présentes à l'écart pendant l'utilisation de l'outil électroportatif.** En cas d'inattention il y a un risque de perdre le contrôle de l'appareil.

#### Sécurité relative au système électrique

- ▶ **Éviter les contacts du corps avec des surfaces mises à la terre tels que tuyaux, radiateurs, cuisinières et réfrigérateurs.** Il y a un risque élevé de choc électrique au cas où votre corps serait relié à la terre.
- ▶ **Ne pas exposer les outils électroportatifs à la pluie ou à l'humidité.** La pénétration d'eau à l'intérieur d'un outil électroportatif augmente le risque d'un choc électrique.

#### Sécurité des personnes

- ▶ **Rester vigilant, surveiller ce que l'on fait. Faire preuve de bon sens en utilisant l'outil électrique. Ne pas utiliser l'outil électrique en étant fatigué ou sous l'emprise de l'alcool, de drogues ou de médicaments.** Un moment d'inattention lors de l'utilisation de l'outil électrique peut entraîner des blessures graves.
- ▶ **Utiliser un équipement de sécurité et toujours porter une protection pour les yeux.** Les équipements de protection personnels tels que masque antipoussière, chaussures de sécurité antidérapantes, casque de protection ou protection acoustique suivant l'utilisation de l'outil électroportatif, réduiront le risque de blessures des personnes.
- ▶ **Éviter une mise en service par mégarde. S'assurer que l'outil électrique est arrêté avant de le brancher à l'accu, de le prendre ou de le porter.** Le fait de porter l'outil électroportatif avec le doigt sur l'interrupteur ou de brancher l'appareil sur la source de courant lorsque l'interrupteur est en position de fonctionnement peut entraîner des accidents.
- ▶ **Retirer tout outil de réglage ou toute clé avant de mettre l'outil électroportatif en fonctionnement.** Une clé ou un outil se trouvant sur une partie en rotation peut causer des blessures.
- ▶ **Adopter une bonne posture. Veiller à toujours garder une position stable et équilibrée.** Cela permet un meilleur contrôle de l'outil électroportatif dans des situations inattendues.
- ▶ **S'habiller de manière adaptée. Ne pas porter de vêtements amples ni de bijoux. Garder les cheveux, les vêtements et les gants à distance des parties en mouvement.** Des vêtements amples, des bijoux ou des cheveux longs peuvent être happés par des parties en mouvement.
- ▶ **Si des dispositifs servant à aspirer ou à recueillir les poussières doivent être utilisés, s'assurer qu'ils sont effectivement raccordés et correctement utilisés.** L'utilisation d'un dispositif d'aspiration de la poussière peut réduire les risques dus aux poussières.



### Utilisation et maniement de l'outil électroportatif

- ▶ **Ne pas forcer l'appareil. Utiliser l'outil électroportatif adapté au travail à effectuer.** Un outil électroportatif approprié réalisera mieux le travail et de manière plus sûre au régime pour lequel il a été conçu.
- ▶ **Ne pas utiliser d'outil électroportatif dont l'interrupteur est défectueux.** Tout outil électroportatif qui ne peut plus être mis en ou hors fonctionnement est dangereux et doit être réparé.
- ▶ **Retirer le bloc-accu, avant d'effectuer des réglages sur l'appareil, de changer les accessoires ou de ranger l'appareil.** Cette mesure de précaution empêche une mise en fonctionnement par mégarde de l'outil électroportatif.
- ▶ **Conserver hors de portée des enfants les outils électroportatifs non utilisés. Ne pas permettre l'utilisation de l'appareil à des personnes qui ne se sont pas familiarisées avec celui-ci ou qui n'ont pas lu ces instructions.** Les outils électroportatifs sont dangereux lorsqu'ils sont entre les mains de personnes non initiées.
- ▶ **Prendre soin des outils électriques. Vérifier que les parties en mouvement fonctionnent correctement et qu'elles ne sont pas coincées, et contrôler si des parties sont cassées ou endommagées de sorte que le bon fonctionnement de l'outil électroportatif s'en trouve entravé. Faire réparer les parties endommagées avant d'utiliser l'appareil.** De nombreux accidents sont dus à des outils électroportatifs mal entretenus.
- ▶ **Garder les outils de coupe affûtés et propres.** Des outils destinés à couper correctement entretenus avec des arêtes de coupe tranchantes sont moins susceptibles de bloquer et sont plus faciles à contrôler.
- ▶ **L'outil électroportatif, les accessoires, les outils amovibles, etc. doivent être utilisés conformément à ces instructions. Tenir également compte des conditions de travail et du travail à réaliser.** L'utilisation des outils électroportatifs à d'autres fins que celles prévues peut entraîner des situations dangereuses.

### Utilisation et maniement de l'outil sur accu

- ▶ **Ne charger les accus que dans des chargeurs recommandés par le fabricant.** Si un chargeur approprié à un type spécifique d'accus est utilisé avec des accus non recommandés pour celui-ci, il y a risque d'incendie.
- ▶ **Dans les outils électroportatifs, utiliser uniquement les accus spécialement prévus pour ceux-ci.** L'utilisation de tout autre accu peut entraîner des blessures et des risques d'incendie.
- ▶ **Tenir l'accu non utilisé à l'écart de tous objets métalliques tels qu'agrafes, pièces de monnaie, clés, clous, vis ou autres, étant donné qu'un pontage peut provoquer un court-circuit.** Un court-circuit entre les contacts d'accu peut provoquer des brûlures ou un incendie.
- ▶ **En cas d'utilisation abusive, du liquide peut sortir de l'accu. Éviter tout contact avec ce liquide.** Le liquide qui sort de l'accu peut entraîner des irritations de la peau ou causer des brûlures. En cas de contact par mégarde, rincer soigneusement avec de l'eau. En cas de contact de fluide avec les yeux, solliciter l'aide d'un personnel médical qualifié.

### Service après-vente

- ▶ **L'outil électroportatif doit être réparé uniquement par un personnel qualifié, utilisant exclusivement des pièces de rechange d'origine.** Ceci permet d'assurer la sûreté de l'outil électroportatif.

## 2.2 Consignes de sécurité pour cloueurs

- ▶ **Toujours partir du principe que l'appareil électrique contient des clous.** Un maniement insouciant du cloueur peut entraîner un tir inopiné de clous et provoquer des blessures.
- ▶ **Ne jamais tirer avec l'appareil électrique vers soi ou toute autre personne se trouvant à proximité.** Un tir déclenché inopinément peut provoquer des blessures.
- ▶ **Ne pas actionner l'appareil électrique avant qu'il ne repose fermement sur la pièce travaillée.** Si l'appareil électrique n'est pas en contact avec la pièce travaillée, le clou risque de ricocher du système de fixation.
- ▶ **Débrancher l'appareil électrique du réseau ou de l'accu si le clou coince dans l'appareil.** Si le cloueur reste branché, il y a risque d'actionner par inadvertance l'appareil lors du retrait d'un clou coincé.
- ▶ **Redoubler de prudence pour retirer un clou resté coincé.** Lors d'une tentative de retrait d'un clou coincé, le système peut s'armer et éjecter vigoureusement l'élément de fixation.
- ▶ **Lors de la fixation de conduites électriques, s'assurer qu'elles ne sont pas sous tension. Tenir le cloueur uniquement par les surfaces isolées des poignées. Utiliser uniquement des clous conçus pour l'installation de conduites électriques. S'assurer que le clou ne peut pas endommager l'isolation de la conduite électrique.** Si le clou endommage l'isolation de la conduite électrique, il y a risque de décharge électrique ou de provoquer un incendie.



## 2.3 Consignes de sécurité

### Remarques fondamentales concernant la sécurité

**⚠ AVERTISSEMENT ! Lire et comprendre toutes les consignes de sécurité et instructions.** Tout manquement à l'observation des consignes de sécurité et instructions risque de provoquer une électrocution, un incendie et/ou de graves blessures.

Les consignes de sécurité et instructions doivent être intégralement conservées pour les utilisations futures.

### Exigences vis-à-vis de l'utilisateur

- ▶ Cet appareil doit exclusivement être utilisé ou entretenu par des personnes explicitement autorisées et initiées à cet effet.

### Équipement de protection individuelle

- ▶ Pendant l'utilisation, l'utilisateur ainsi que les personnes se trouvant à proximité doivent porter des lunettes de protection et un casque de protection appropriés.
- ▶ Porter un casque antibruit.
  - ▶ Un bruit trop intense peut entraîner des lésions auditives.

### Sécurité des personnes

- ▶ Bien respecter les consignes concernant l'utilisation, le nettoyage et l'entretien qui figurent dans le présent mode d'emploi.
- ▶ Rester vigilant, surveiller ce qui se fait. Faire preuve de bon sens en utilisant un appareil de montage direct. Ne pas utiliser l'appareil en étant fatigué ou après avoir consommé de l'alcool, des drogues ou avoir pris des médicaments. Interrompre le travail dès l'apparition de douleur ou de malaise. Un moment d'inattention lors de l'utilisation de l'appareil peut entraîner de graves blessures corporelles.
- ▶ Éviter toute mauvaise posture. Veiller à toujours rester stable et à garder l'équilibre.
- ▶ Porter des chaussures à semelle antidérapante.
- ▶ Ne jamais retirer le canon ni les éléments de fixation à la main.
  - ▶ L'appareil peut se déclencher lors du retrait du canon ou des éléments de fixation à la main. Ceci peut également entraîner un tir sur les parties du corps.
- ▶ Lors de l'utilisation de l'appareil, garder les bras fléchis (ne pas tendre les bras).
- ▶ Lors des travaux, tenir toute tierce personne, notamment les enfants, éloignés du champ d'action.

### Utilisation et emploi soigneux des appareils de montage direct

**⚠ AVERTISSEMENT ! Danger engendré par des éléments de fixation traversants !** Avant d'implanter des éléments de fixation, toujours vérifier que personne ne se trouve derrière ou en dessous de l'élément structurel dans lequel l'élément de fixation va être implanté.

- ▶ Avant de commencer le travail, il est conseillé d'implanter 2 éléments de fixation dans le matériau support à titre d'essai.
- ▶ Utiliser l'appareil adapté pour le type de travail envisagé. Ne pas utiliser l'appareil à des fins non prévues, mais seulement conformément aux spécifications et dans un excellent état.
- ▶ Ne jamais laisser un appareil chargé sans surveillance.
- ▶ Transporter et stocker l'appareil dans un coffret sécurisé.
- ▶ Toujours décharger l'appareil avant de le nettoyer, de l'entretenir, de le réviser, ainsi qu'après avoir changé le canon, après une interruption de travail et avant le stockage (éléments de fixation).
- ▶ Tous les appareils non utilisés doivent être rangés déchargés, dans un endroit sec et fermé, qui soit inaccessible aux enfants.
- ▶ Vérifier que l'appareil et l'accessoire ne présentent pas d'éventuels dommages. Vérifier que toutes les pièces mobiles fonctionnent parfaitement et ne coïncident pas, et que les pièces ne sont pas abîmées.
  - ▶ Toutes les pièces doivent être montées correctement et remplir toutes les conditions propres à garantir le parfait fonctionnement de l'appareil. Les pièces endommagées doivent être réparées ou remplacées de manière professionnelle par le S.A.V. **Hilti**, sauf indication contraire dans le mode d'emploi.
- ▶ Contrôler le matériau support avant d'implanter sur une gaine électrique.
- ▶ Ne jamais implanter d'éléments de fixation dans un matériau support inapproprié.
  - ▶ Les matériaux inappropriés sont l'acier soudé ou coulé, la fonte, le verre, le marbre, le plastique, le bronze, le laiton, le cuivre, les matériaux isolants, la brique creuse, la brique céramique, les tôles minces (< 4 mm) et le béton cellulaire. L'implantation dans ces types de matériaux peut entraîner la rupture de l'élément ainsi que des projections d'éclats, et le matériau risque d'être transpercé de part en part.
- ▶ Actionner la détente uniquement lorsque l'appareil est appuyé complètement à la verticale contre le matériau récepteur.



- ▶ Toujours tenir le cloueur perpendiculairement au matériau support lors de l'implantation, pour éviter que l'élément de fixation ne dévie du matériau support.
- ▶ Essuyer les poignées afin d'éliminer toutes traces d'humidité, enlever toutes traces de graisse ou d'huile.
- ▶ Ne jamais laisser tomber l'appareil.
- ▶ Ne pas utiliser le chargeur comme poignée.
- ▶ Ne pas utiliser l'appareil dans des endroits présentant un danger d'incendie ou d'explosion, à moins que ce soit explicitement autorisé.
- ▶ Ne pas implanter d'éléments dans des trous existants, sauf lorsque cela est recommandé par **Hilti** (p. ex. DX-Kwik).

#### **Place de travail**

- ▶ Laisser le lieu d'intervention en ordre. Débarrasser le poste de travail de tous objets susceptibles de blesser.
  - ▶ Un désordre sur le lieu de travail peut provoquer des accidents.
- ▶ Veiller à ce que l'espace de travail soit bien éclairé et suffisamment ventilé.

#### **Consignes de sécurité mécaniques**

- ▶ N'effectuer aucune manipulation ni modification sur l'appareil, en particulier sur le piston.
- ▶ Utiliser uniquement des éléments de fixation conçus et homologués pour l'appareil.

#### **Mesures de sécurité thermiques**

- ▶ Ne pas dépasser la cadence de tir maximale recommandée.
- ▶ En cas de surchauffe de l'appareil, le laisser refroidir.
- ▶ Ne jamais démonter l'appareil quand il est chaud. Le laisser refroidir.

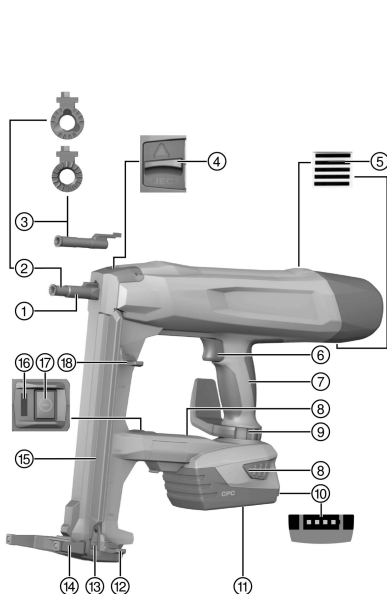
### **2.4 Utilisation et emploi soigneux des accus**

- ▶ Respecter les directives spécifiques relatives au transport, au stockage et à l'utilisation des accus Li-Ion.
- ▶ Ne pas exposer les accus à des températures élevées, ni au rayonnement direct du soleil ni au feu.
- ▶ Les accus ne doivent pas être démontés, écrasés, chauffés à une température supérieure à 80 °C (176 °F) ou jetés au feu.
- ▶ Ne jamais utiliser ni charger d'accus qui ont subi un choc électrique, qui sont tombés de plus d'un mètre ou qui ont été endommagés d'une manière quelconque. Si tel est le cas, il convient de contacter le **S.A.V. Hilti**.
- ▶ Si l'accu est trop chaud pour être touché, il est probablement défectueux. Placer l'accu dans un endroit bien visible, non inflammable et suffisamment éloigné de matériaux inflammables. Laisser l'accu refroidir. Si, après une heure, l'accu est toujours trop chaud pour être saisi, c'est qu'il est défectueux. Contacter le **S.A.V. Hilti**.



### 3 Description

#### 3.1 Vue d'ensemble du produit



- ① Nez de l'appareil
- ② Canon X-FG B3-ME 02
- ③ Canon X-FG B3-IF 02
- ④ Verrouillage du canon
- ⑤ Outils d'aération
- ⑥ Déclencheur de sécurité
- ⑦ Poignée
- ⑧ Boutons de déverrouillage
- ⑨ Mousqueton de ceinture et d'échafaudage
- ⑩ Indicateur de l'état de charge
- ⑪ Accu Li-Ion
- ⑫ Pousoir de clous, en position verrouillée
- ⑬ Déverrouillage du pousoir
- ⑭ Pied d'appui
- ⑮ Chargeur
- ⑯ Affichage de l'état
- ⑰ Touche Marche/ Arrêt
- ⑱ Pousoir de clous, en position déverrouillée

#### 3.2 Utilisation conforme à l'usage prévu

Le produit est un cloueur sur batterie à guidage manuel destiné à des applications en intérieur. Il sert à planter des éléments de fixation de conception spécifique dans le béton, de l'acier, de la maçonnerie, dans de la brique silico-calcaire ainsi que dans d'autres matériaux récepteurs destinés à un montage direct (se reporter au manuel des techniques de fixation). Le produit sert également à fixer des conduites électriques au moyen de clips, à condition d'utiliser des éléments de fixation adéquats. Utiliser uniquement des éléments de fixation admis en combinaison avec le canon prévu à cet effet (voir le chapitre "Caractéristiques techniques"). Le cloueur, l'accu et les éléments de fixation forment une unité technique. Cela signifie que des fixations sans problèmes avec ce cloueur peuvent uniquement être garanties si les éléments de fixation **Hilti** ainsi que les chargeurs et accus recommandés par **Hilti** sont utilisés. Les recommandations de **Hilti** concernant les fixations et applications sont uniquement valables dans ces conditions.

- ▶ Le cloueur ne doit être utilisé que tenu à la main.
- ▶ Tout usage inadéquat est à proscrire. On entend par usage inadéquat des implantations dans un matériau support très mou (p. ex. bois) et des implantations dans un matériau support très dur (p. ex. dans un acier ultra-résistant ou de la pierre naturelle très dure).
- Pour ce produit, utiliser exclusivement les accus Li-Ion **Hilti** de la série B 22.
- Pour ces accus, n'utiliser que des chargeurs homologués par **Hilti**. Vous trouverez de plus amples informations dans votre **Hilti Store** ou à l'adresse : [www.hilti.group](http://www.hilti.group)

#### 3.3 Dispositifs de sécurité

En mode Chargeur, la détection de clous doit empêcher les clouages ratés qui risquent d'endommager l'outil de fixation.

La sécurité d'appui doit empêcher le déclenchement par inadvertance de tirs de clous. En mode Chargeur, l'outil de fixation peut uniquement être appuyé et déclenché si un clou est chargé dans l'appareil.





### 3.4 Caractéristiques de l'équipement

L'outil de fixation est équipé d'une poignée ergonomique, anti-dérapante et amortisseuse des vibrations, d'un mousqueton de ceinture et d'échafaudage ainsi que d'un pied d'appui. L'appareil est protégé par une protection électronique contre les surcharges et par une protection contre la surchauffe avec surveillance de la température.

### 3.5 Bluetooth

Le produit est équipé d'une interface Bluetooth. La communication sans fil via Bluetooth est possible sitôt que l'accu est mis en place et que le cloueur est mis en marche à l'aide de la touche Marche / Arrêt.

Sitôt que l'appareil commute en mode veille ou après avoir mis le cloueur en marche à l'aide de la touche Marche / Arrêt, des données peuvent encore être transmises pendant trois heures.

Pour désactiver une connexion sans fil Bluetooth, appuyer sur la touche Marche / Arrêt pendant au moins 5 secondes jusqu'à ce que la LED s'allume deux fois en bleu.

Il n'y a aucune transmission de données si l'accu est retiré.

La connexion Bluetooth n'est pas disponible sur tous les marchés.

#### 3.5.1 Bluetooth

À la fin de la documentation, vous trouverez les symboles d'homologation spécifiques au pays pour Bluetooth.

### 3.6 Affichage de l'état

L'indicateur d'état renseigne sur les états du cloueur.

État	Signification
Éteint	Le cloueur est arrêté
La DEL s'allume en vert.	Le cloueur est mis en marche et prêt pour un tir
La DEL clignote toutes les 3 secondes en vert.	Le cloueur est en mode veille, appuyer le nez de l'appareil pour mettre le cloueur en marche
La DEL s'allume en bleu.	Le cloueur est mis en marche, charger la bande de clous
La DEL clignote en bleu	Le cloueur est mis en marche, le chargeur est complètement vide
La DEL clignote en vert.	Le cloueur est trop chaud ou l'accu est trop faible, voir le Guide de dépannage
La DEL clignote en rouge.	Défaillance de l'appareil, voir le Guide de dépannage
La DEL s'allume en rouge.	Défaillance de l'appareil, voir le Guide de dépannage

### 3.7 Indication du niveau de charge de l'accu

Lorsqu'un bouton de déverrouillage de l'accu est actionné, l'affichage montre l'état de charge de l'accu.



L'indicateur de l'état de charge ne renseigne pas de manière fiable pendant et immédiatement après le tir.

État	Signification
Toutes les quatre DEL sont allumées en vert.	L'état de charge est de 75 % à 100 %.
Trois DEL sont allumées en vert.	L'état de charge est de 50 % à 75 %.
Deux DEL sont allumées en vert.	L'état de charge est de 25 % à 50 %.
Une DEL est allumée en vert.	L'état de charge est de 10 % à 25 %.
Une DEL clignote en vert.	L'état de charge est inférieur à 10 %. L'accu est trop faible.



### 3.8 Équipement livré

Outil de fixation BX 3 ou BX 3-L, mode d'emploi.

D'autres produits système pour votre produit peuvent être trouvés dans votre **Hilti Store** ou à l'adresse : [www.hilti.group](http://www.hilti.group)

## 4 Caractéristiques techniques

### 4.1 Cloueur

		BX 3	BX 3-L
Poids selon la procédure EPTA 01/2003	B 22/2.6 Li-Ion (02)	4,0 kg	4,0 kg
	B 22/3.0 Li-Ion (01)	4,1 kg	4,1 kg
	B 22/5.2 Li-Ion (01)	4,3 kg	4,3 kg
Longueur de clous dans le chargeur		14 mm ... 30 mm	14 mm ... 36 mm
Accessibilité		52 mm	46 mm
Diamètre de clous		3 mm	2,75 mm ... 3,0 mm
Capacité du chargeur		30 clous	30 clous
Course d'implantation		12 mm	12 mm
Pression d'appui		50 N ... 70 N	50 N ... 70 N
Température de service (température ambiante)		-15 °C ... 50 °C	-15 °C ... 50 °C
Cadence de tir maximale recommandée		650/h	650/h
Tension de référence		21,6 V	21,6 V
Puissance d'émission maximale du faisceau		-11,9 dBm	-11,9 dBm
Fréquence		2.400 MHz ... 2.483,5 MHz	2.400 MHz ... 2.483,5 MHz

### 4.2 Valeurs d'émissions acoustiques et de vibrations selon EN 60745

Les valeurs de pression acoustique et de vibrations mentionnées dans ces instructions ont été mesurées conformément à un procédé de mesure normalisé et peuvent être utilisées comme base de comparaison entre outils électroportatifs. Elles servent également à une évaluation préalable de l'exposition aux bruits et aux vibrations. Les indications fournies correspondent aux principales applications de l'outil électroportatif. Ces données peuvent néanmoins différer si l'outil électroportatif est utilisé pour d'autres applications, avec des outils à monter différents ou que l'entretien s'avère insuffisant. Ceci peut augmenter considérablement les contraintes d'exposition dans tout l'espace de travail. Pour une évaluation précise des expositions, il convient également de prendre en compte les temps durant lesquels l'appareil est arrêté ou marche à vide. Ceci peut réduire considérablement les contraintes d'exposition dans tout l'espace de travail. Par ailleurs, il convient de prendre des mesures de sécurité supplémentaires en vue de protéger l'utilisateur des effets du bruit et/ou des vibrations, telles que : bien entretenir l'outil électroportatif ainsi que les outils à monter, maintenir les mains chaudes, optimiser l'organisation des opérations.

#### Valeurs de bruit et de vibrations

Niveau de puissance acoustique d'émission pondéré (A) type (correspondant à l'implantation de clous) ( $L_{WA}$ )	Béton	101 dB
	Acier	105 dB
Niveau de pression acoustique d'émission pondéré (A) type (correspondant à l'implantation de clous) ( $L_{pA}$ )	Béton	90 dB
	Acier	94 dB
Incertitude du niveau acoustique indiqué (K)		3 dB

#### Valeurs totales de vibrations monoaxiales (dans la direction z)

Valeur des émissions vibratoires (correspondant à l'implantation de clous) ( $a_h$ )	Béton	2,3 m/s <sup>2</sup>
	Acier	2,2 m/s <sup>2</sup>
Incertitude (K)		1,5 m/s <sup>2</sup>



### 4.3 Batterie

Tension nominale de l'accu	21,6 V
Température de service en cours de service	-17 °C ... 60 °C
Température de stockage	-20 °C ... 40 °C
Température de l'accu au début de la charge	-10 °C ... 45 °C

## 5 Préparatifs

### AVERTISSEMENT

#### Risque de blessures du fait d'une mise en marche inopinée !

- ▶ Avant d'insérer l'accu, s'assurer que le produit correspondant est bien sur arrêt.
- ▶ Retirer le bloc-accu, avant d'effectuer des réglages sur l'appareil ou de changer les accessoires.

Bien respecter les consignes de sécurité et les avertissements de la présente documentation ainsi que celles figurant sur le produit.

### 5.1 Introduction de l'accu



Pour atteindre la durée de service maximale des accus, remplacer l'accu en place par un accu chargé, sitôt que la puissance de l'accu faiblit de manière sensible.

1. Vérifier que les contacts de l'accu et de l'appareil sont exempts de corps étrangers.
2. Insérer le bloc-accu et veiller à ce qu'il s'encliquette en butée de manière audible.
  - ▶ Une fois l'accu introduit, les DELs indicatrices de l'état de charge s'allument brièvement.

### ATTENTION

**Risques en cas de chute de l'accu.** Si l'accu n'est pas correctement verrouillé, il risque de tomber pendant le travail.

- ▶ Toujours vérifier que l'accu est bien en place.
3. Vérifier que l'accu est bien en place dans l'outil de fixation.

### 5.2 Retrait de l'accu

1. Arrêter l'outil de fixation. → Page 39
2. Appuyer sur les deux boutons de déverrouillage et les maintenir enfoncés.
3. Extraire l'accu de l'appareil vers l'arrière.

### 5.3 Retrait du canon

1. Arrêter l'outil de fixation. → Page 39
2. Enlever l'accu. → Page 37
3. Tirer le poussoir vers le bas jusqu'à ce qu'il s'enclenche.
4. Vider le chargeur. → Page 39
5. Pousser le verrouillage du canon dans le sens de la flèche jusqu'en butée.
  - ▶ Le canon est libéré.
6. Sortir le canon.

### 5.4 Mise en place du canon

1. Arrêter l'outil de fixation. → Page 39
2. Enlever l'accu. → Page 37
3. Tirer le poussoir vers le bas jusqu'à ce qu'il s'enclenche.
4. Vider le chargeur. → Page 39
5. Pousser le verrouillage du canon dans le sens de la flèche jusqu'en butée et le maintenir dans cette position.
6. Pousser le canon dans le nez de l'appareil jusqu'à la butée avec un « double-clic » audible.



7. Relâcher le verrouillage du canon.
  - ▶ Le verrouillage du canon saute en position médiane.
8. Vérifier en tirant sur le canon qu'il est bien en place.

## 5.5 Travail sûr et soigneux avec mousqueton de ceinture et d'échafaudage

- ▶ Avant de commencer à travailler, vérifier que le mousqueton de ceinture et d'échafaudage est bien fixé à l'appareil.
- ▶ Démontez le mousqueton de ceinture et d'échafaudage lorsque vous n'en avez plus besoin. Lorsqu'il n'est pas utilisé pendant un temps prolongé, déposer l'appareil en toute sécurité.

## 5.6 Remplissage pour le mode Chargeur

### AVERTISSEMENT

**Risque d'écrasement !** Si le poussoir est retiré trop rapidement, il y a risque d'écrasement des doigts et d'endommagement de l'outil de fixation.

- ▶ Lors du retrait du poussoir vers le bas, veiller à ce qu'il s'encliquette bien. Ne pas laisser le poussoir revenir rapidement.

1. Tirer le poussoir vers le bas jusqu'à ce qu'il s'enclenche.
2. Laisser glisser les bandes de clous dans le chargeur (au maximum 3 bandes de respectivement 10 clous).
3. Bien tenir le poussoir et pousser sur le déverrouillage du poussoir.
4. Ramener le poussoir en arrière jusqu'à ce qu'il touche un clou.

## 6 Travail

### 6.1 Utilisation du pied d'appui

Sur un matériau support plan, le pied d'appui facilite le placement perpendiculaire de l'outil de fixation, car il suffit alors de veiller à l'orientation latérale du positionnement perpendiculaire. Sur un matériau support inégal, il peut s'avérer nécessaire de rabattre le pied d'appui, pour pouvoir orienter le canon perpendiculairement au matériau support.

#### 6.1.1 Rabattement du pied d'appui

1. Appuyer sur le pied d'appui pour le dégager de sa position d'encliquetage.
2. Basculer le pied d'appui en arrière de 230° environ.
3. Appuyer par le bas sur le pied d'appui pour l'encliqueter dans la position rabattue.

#### 6.1.2 Déploiement du pied d'appui

### ATTENTION

**Risque d'écrasement !** Lorsque le pied d'appui se rabat, il y a risque de se coincer les doigts entre le pied d'appui et le boîtier.

- ▶ Pour rabattre le pied d'appui, tenir l'outil de fixation par la poignée.

1. Appuyer sur le pied d'appui pour le dégager de sa position d'encliquetage.
2. Basculer le pied d'appui vers l'avant de 230° environ.
3. Appuyer par le bas sur le pied d'appui pour l'encliqueter dans la position déployée.

### 6.2 Mise en marche / Arrêt du cloueur

#### 6.2.1 Mise en marche de l'outil de fixation

### AVERTISSEMENT

**Risque de blessures !** Si le cloueur est appuyé contre une partie du corps, il y a un risque de blessures graves en cas de déclenchement d'un tir par mégarde.

- ▶ **Ne jamais appuyer le cloueur contre la main ou toute autre partie du corps.**



- ▶ Appuyer sur le bouton Marche / Arrêt.
  - ▶ L'élément ressort se tend de manière audible et l'indicateur d'état s'allume en vert.

Lorsque la puissance de l'accu est faible, l'élément ressort se tend plus lentement que lorsque l'accu est complètement chargé.

À basse température, la capacité de l'accu chute.

En cas de fonctionnement avec une puissance d'accu faible, l'outil de fixation s'arrête pour éviter que les piles d'accu ne soient endommagées.

### 6.2.2 Mise à l'arrêt de l'outil de fixation

- ▶ Appuyer sur le bouton Marche / Arrêt.
  - ▶ L'élément ressort se détend de manière audible et l'indicateur d'état s'éteint.

### 6.3 Déclenchement d'un tir

#### AVERTISSEMENT

**Risque de blessures entraînées par des pièces projetées !** Pendant la pose, il y a risque de blessures corporelles et oculaires par projection d'éclats du matériau support et de parties de la bande de clous.

- ▶ **Utiliser un équipement de protection individuel et toujours porter des lunettes et des gants de protection.** Les autres personnes se trouvant à proximité doivent également porter des lunettes de protection et un casque de protection.

#### AVERTISSEMENT

**Risque de blessures !** Si le cloueur est appuyé contre une partie du corps, il y a un risque de blessures graves en cas de déclenchement d'un tir par mégarde.

- ▶ **Ne jamais appuyer le cloueur contre la main ou toute autre partie du corps.**

1. Mettre en marche l'outil de fixation. → Page 38
2. Placer l'outil de fixation perpendiculairement au matériau support et appuyer le canon jusqu'en butée.
3. Déclencher le tir en appuyant sur le déclencheur de sécurité.
4. Une fois l'implantation terminée, relever complètement l'outil de fixation du matériau support.

Si le canon est appuyé pendant plus de 6 secondes sur un matériau support, sans qu'un tir ne soit déclenché, l'outil de fixation s'arrête automatiquement. Appuyer sur le bouton Marche / Arrêt pour remettre l'outil de fixation en marche.

Si l'outil de fixation n'a pas été utilisé pendant 6 minutes, les éléments ressorts se détendent et l'outil de fixation se met automatiquement en mode veille. Sitôt que l'outil de fixation est appuyé, les éléments ressorts sont automatiquement retendus et l'outil de fixation est prêt pour un tir. Sitôt que l'outil de fixation est en mode veille pendant plus de trois heures, il s'arrête. Appuyer sur le bouton Marche / Arrêt pour remettre l'outil de fixation en marche.

### 6.4 Désactivation de la connexion Bluetooth

- ▶ Appuyer sur la touche Marche / Arrêt pendant 5 secondes au moins jusqu'à ce que la LED s'allume deux fois en bleu.
  - ▶ La transmission de données n'est plus possible.
  - ▶ La connexion Bluetooth n'est pas disponible sur tous les marchés.

Dans un environnement sensible où les connexions Bluetooth ne sont pas autorisées (par ex. un hôpital), la connexion Bluetooth peut être désactivée.

### 6.5 Retrait de clous en mode Chargeur

1. Tirer le poussoir vers le bas jusqu'à ce qu'il s'enclenche.
2. Pousser les clous vers le bas hors du chargeur.
3. Bien tenir le poussoir et pousser sur le déverrouillage du poussoir.
4. Ramener le poussoir en arrière dans la position de sortie.



## 6.6 Clous coincés

Des clous indépendants peuvent se coincer dans le canon. Le kit chasse-clou X-NP permet de retirer les clous coincés dans le canon. Vous trouverez des accessoires dans le centre **Hilti** ou en ligne sous **www.hilti.com**.

### AVERTISSEMENT

**Risque de blessure et d'endommagement de l'outil de fixation.** L'utilisation d'objets inappropriés au lieu de l'accessoire d'origine recommandé par **Hilti** risque de provoquer des blessures et d'endommager l'outil de fixation.

- ▶ Pour débloquer un clou coincé, utiliser exclusivement le chasse-clou recommandé.

### AVERTISSEMENT

**Risque de blessures entraînées par des pièces projetées !** Un déclenchement de tir peut entraîner des blessures par des pièces projetées, si des corps étrangers se trouvent dans le canon ou que des éléments de fixation sont restés coincés dans le canon.

- ▶ Ne jamais tenter de remédier soi-même à des défaillances du cloueur en déclenchant d'autres tirs !

### 6.6.1 Déblocage d'un clou coincé

1. Retirer le canon (voir → Page 37).
2. Insérer le canon de l'appareil dans la douille porte-pièce du kit chasse-clou.
3. Sortir les clous coincés à l'aide du kit chasse-clou et d'un marteau hors du canon.
4. Mettre le canon en place (voir → Page 37).

## 7 Nettoyage et entretien

### 7.1 Nettoyage et entretien

#### AVERTISSEMENT

**Risque de blessures lorsque l'accu est inséré !**

- ▶ Toujours retirer l'accu avant tous travaux de nettoyage et d'entretien !

#### Entretien du produit

- Éliminer avec précaution les saletés récalcitrantes.
- Le cas échéant, nettoyer soigneusement les ouïes d'aération à l'aide d'une brosse sèche et douce.
- Nettoyer le carter de l'appareil uniquement avec un chiffon légèrement humide. Ne pas utiliser de nettoyeurs à base de silicone car ceci pourrait attaquer les pièces en plastique.
- Utiliser un chiffon propre et sec pour nettoyer les contacts du produit.

#### Entretien des accus Li-ion

- Ne jamais utiliser un accu dont les ouïes d'aération sont bouchées. Nettoyer soigneusement les ouïes d'aération à l'aide d'une brosse sèche et douce.
- Éviter d'exposer inutilement l'accu à la poussière ou à la saleté. Ne jamais exposer l'accu à une forte humidité (par exemple en l'immergeant dans de l'eau ou en le laissant sous la pluie).  
Si l'accu a été trempé, le traiter comme un accu endommagé. L'isoler dans un récipient ininflammable et s'adresser au S.A.V. **Hilti**.
- Veiller à ce que l'accu soit toujours exempt de traces de graisse et d'huile étrangères. Ne pas laisser de la poussière ou de la saleté s'accumuler inutilement sur l'accu. Nettoyer l'accu avec une brosse sèche et douce ou un chiffon propre et sec. Ne pas utiliser de nettoyeurs à base de silicone car ceci pourrait attaquer les pièces en plastique.  
Ne pas toucher les contacts de l'accu et ne pas enlever la graisse appliquée en usine sur les contacts.
- Nettoyer le carter de l'appareil uniquement avec un chiffon légèrement humide. Ne pas utiliser de nettoyeurs à base de silicone car ceci pourrait attaquer les pièces en plastique.

#### Entretien

- Vérifier régulièrement qu'aucune pièce visible n'est endommagée et que les organes de commande sont parfaitement opérationnels.
- Ne pas utiliser le produit en cas d'endommagements et/ou de dysfonctionnements. Faire immédiatement réparer le produit par le S.A.V. **Hilti**.
- Après des travaux de nettoyage et d'entretien, vérifier si tous les équipements de protection sont bien en place et fonctionnent parfaitement.



**i** Pour une utilisation en toute sécurité, utiliser uniquement des pièces de rechange et consommables d'origine. Vous trouverez les pièces de rechange, consommables et accessoires autorisés par **Hilti** convenant pour votre produit dans le centre **Hilti Store** ou sous : **www.hilti.group**

## 7.2 Nettoyage des faces intérieures du nez de l'appareil

1. Retirer le canon. → Page 37
2. Nettoyer les faces intérieures du nez de l'appareil.
3. Mettre le canon en place. → Page 37

## 8 Transport et stockage des outils sur accu et des accus

### Transport

#### ATTENTION

#### Mise en marche inopinée lors du transport !

- ▶ Toujours retirer les accus avant de transporter les produits !
- ▶ Retirer le ou les accus.
- ▶ Ne jamais transporter les accus en vrac. Pendant le transport, les accus doivent être protégés des vibrations et chocs excessifs, isolés de tout matériau conducteur ou autre accu, pour éviter qu'ils n'entrent en contact avec d'autres pôles de batterie et qu'ils provoquent un court-circuit. **Tenir compte des prescriptions locales pour le transport d'accus.**
- ▶ Ne pas envoyer les accus par la poste. S'adresser à un service d'expédition s'il faut envoyer des accus non endommagés.
- ▶ Contrôler l'état du produit et des accus avant chaque utilisation, ainsi qu'avant et après tout transport prolongé.

### Stockage

#### AVERTISSEMENT

#### Endommagement involontaire du fait d'accus défectueux ou de chute d'accu !

- ▶ Toujours retirer les accus avant de stocker les produits !
- ▶ Stocker si possible le produit et les accus dans un endroit sec et frais. Respecter les valeurs limites de température indiquées dans les caractéristiques techniques.
- ▶ Ne pas stocker les accus sur le chargeur. Retirer toujours l'accu du chargeur après la charge.
- ▶ Ne jamais stocker les accus exposés au soleil, sur des sources de chaleur ou derrière des vitres.
- ▶ Stocker le produit et les accus à l'abri des enfants et des personnes non autorisées.
- ▶ Contrôler l'état du produit et des accus avant chaque utilisation, ainsi qu'avant et après tout stockage prolongé.

## 9 Aide au dépannage

En cas de défaillances non énumérées dans ce tableau ou auxquelles il n'est pas possible de remédier sans aide, contacter le S.A.V. **Hilti**.

Défaillance	Causes possibles	Solution
L'élément ressort n'est pas tendu aucune indication d'état.	Accu vide.	▶ Remplacer l'accu.
	L'accu n'est pas bien en place.	▶ Mettre l'accu en place. → Page 37
L'élément ressort est tendu en différé, et l'indicateur d'état clignote en bleu en même temps qu'un signal acoustique retentit ; l'indicateur d'état s'allume alors en bleu pendant 6 minutes.	Chargeur vide.	▶ Remplir le chargeur. → Page 38



Défaillance	Causes possibles	Solution
L'élément ressort n'est pas tendu, l'indicateur d'état clignote en vert et 1 DEL indicatrice de l'état de charge clignote.	Accu vide.	▶ Remplacer l'accu.
	Température de l'accu trop basse.	▶ Laisser l'accu se réchauffer lentement à la température ambiante.
L'élément ressort n'est pas retendu, l'indicateur d'état clignote en vert et les 4 DELs indicatrices de l'état de charge clignent.	Température trop élevée dans l'outil de fixation.	▶ Laisser refroidir l'outil de fixation.
L'élément ressort n'est pas tendu et l'indicateur d'état clignote en rouge.	Le canon n'est pas bien en place.	▶ Mettre le canon en place. → Page 37
L'élément ressort n'est pas tendu et l'indicateur d'état est allumé en rouge.	Défaut de l'appareil.	▶ S'adresser au S.A.V. <b>Hilti</b> .
Impossible de presser le canon et l'indicateur d'état est allumé en vert.	Chargeur vide.	▶ Remplir le chargeur. → Page 38
	Poussoir coincé.	▶ Sortir la bande de clous hors du chargeur et nettoyer le chargeur.
	Clou coincé dans le canon.	▶ Débloquer le clou coincé. → Page 40
Canon coincé à l'état pressé.	Salissures entre le canon et le nez de l'appareil.	▶ Nettoyer les faces intérieures du nez de l'appareil. → Page 41

## 10 Recyclage



### AVERTISSEMENT

**Risque de blessures en cas d'élimination incorrecte !** Émanations possibles de gaz et de liquides nocives pour la santé.

- ▶ Ne pas envoyer ni expédier d'accus endommagés !
- ▶ Recouvrir les raccordements avec un matériau non conducteur pour éviter tout court-circuit.
- ▶ Éliminer les accus en veillant à ce qu'ils soient hors de la portée des enfants.
- ▶ Éliminer l'accu en le déposant auprès du **Hilti Store** local ou s'adresser à l'entreprise de collecte des déchets compétente.

Les produits **Hilti** sont fabriqués pour une grande partie en matériaux recyclables. Le recyclage présuppose un tri adéquat des matériaux. **Hilti** reprend les appareils usagés dans de nombreux pays en vue de leur recyclage. Consulter le service clients **Hilti** ou un conseiller commercial.



- ▶ Ne pas jeter les appareils électriques, électroniques et accus dans les ordures ménagères !

## 11 RoHS (directive relative à la limitation d'utilisation des substances dangereuses)

Le tableau des substances dangereuses est accessible au moyen du lien suivant : [BX3 qr.hilti.com/r7775899](https://www.hilti.com/r7775899)  
[BX3-L qr.hilti.com/r7775857](https://www.hilti.com/r7775857).

Vous trouverez à la fin de cette documentation, sous forme de code QR, un lien menant au tableau RoHS.

## 12 Garantie constructeur

- ▶ En cas de questions sur les conditions de garantie, veuillez vous adresser à votre partenaire **Hilti** local.





# Istruzioni originali

## 1 Indicazioni relative al manuale d'istruzioni

### 1.1 Informazioni sul presente manuale d'istruzioni

- **Attenzione!** Prima di utilizzare il prodotto, assicurarsi di aver letto e compreso il manuale d'istruzioni allegato al prodotto, comprese le istruzioni, le indicazioni di sicurezza, le avvertenze, le illustrazioni e le specifiche. In particolare, è necessario familiarizzare con tutte le istruzioni, le indicazioni di sicurezza, le avvertenze, le illustrazioni, le specifiche, i componenti e le funzioni. In caso di mancata osservanza sussiste il pericolo di scossa elettrica, incendio e/o lesioni gravi. Conservare il manuale d'istruzioni, comprese tutte le istruzioni, indicazioni di sicurezza e avvertenze, per un utilizzo successivo.
- I prodotti sono destinati ad un uso di tipo professionale e devono essere utilizzati, sottoposti a manutenzione e riparati esclusivamente da personale autorizzato ed opportunamente istruito. Questo personale deve essere istruito specificamente sui pericoli che possono presentarsi. Il prodotto ed i suoi accessori possono essere fonte di pericolo se maneggiati in modo non idoneo da personale non opportunamente istruito o utilizzati in modo non conforme alle disposizioni.
- Il manuale d'istruzioni allegato corrisponde allo stato attuale della tecnica al momento della stampa. La versione più aggiornata è sempre disponibile online sulla pagina del prodotto Hilti. A tale scopo, utilizzare il link o il codice QR nel presente manuale d'istruzioni, contrassegnato dal simbolo .
- Se affidato a terzi, il prodotto deve essere sempre provvisto del manuale d'istruzioni.

### 1.2 Spiegazioni del disegno

#### 1.2.1 Avvertenze

Le avvertenze avvisano della presenza di pericoli nell'uso del prodotto. Vengono utilizzate le seguenti parole segnaletiche:

#### PERICOLO

##### PERICOLO !

- ▶ Prestare attenzione ad un pericolo imminente, che può essere causa di lesioni gravi o mortali.

#### AVVERTIMENTO

##### AVVERTIMENTO !

- ▶ Per un pericolo potenzialmente imminente, che può essere causa di lesioni gravi o mortali per le persone.

#### PRUDENZA

##### PRUDENZA !

- ▶ Situazione potenzialmente pericolosa, che potrebbe causare lesioni alle persone o danni materiali.

#### 1.2.2 Simboli nel manuale d'istruzioni

Nel presente manuale d'istruzioni vengono utilizzati i seguenti simboli:

	Rispettare il manuale d'istruzioni
	Indicazioni sull'utilizzo ed altre informazioni utili
	Smaltimento dei materiali riciclabili
	Non gettare elettrodomestici o batterie tra i rifiuti domestici
	<b>Hilti</b> Batteria al litio
	<b>Hilti</b> Caricabatteria

#### 1.2.3 Simboli nelle figure

Vengono utilizzati i seguenti simboli nelle figure:

- 2** Questi numeri rimandano alle figure corrispondenti all'inizio del presente manuale d'istruzioni.



3	La numerazione nelle figure fa riferimento ad importanti fasi di lavoro o a componenti importanti per le fasi di lavoro. Nel testo queste fasi di lavoro o questi componenti vengono messi in evidenza con numeri corrispondenti, ad es. (3).
	I numeri di posizione vengono utilizzati nella figura <b>Panoramica</b> e fanno riferimento ai numeri della legenda nel paragrafo <b>Panoramica prodotto</b> .
	Questo simbolo dovrebbe attirare in particolare la vostra attenzione in caso di utilizzo del prodotto.

### 1.3 Simboli in funzione del prodotto

#### 1.3.1 Simboli presenti sul prodotto

Sul prodotto vengono utilizzati i seguenti simboli:

	Segnali d'obbligo generali
	Indossare occhiali di protezione
	Indossare protezioni per l'udito
	Indossare l'elmetto di protezione
	Corrente continua
	Il marchio denominativo <b>Bluetooth®</b> ed il logo  sono marchi registrati di proprietà di <b>Bluetooth SIG, Inc.</b> e l'utilizzo degli stessi marchi è concesso a <b>Hilti</b> in licenza.
	L'apparecchio supporta la tecnologia NFC, compatibile con piattaforme iOS e Android.
Li-Ion	Batteria al litio
	Serie di batteria agli ioni di litio <b>Hilti</b> utilizzata. Attenersi alle indicazioni riportate nel capitolo <b>Utilizzo conforme</b> .
	Non utilizzare in alcun caso la batteria come attrezzo a percussione.
	Non lasciar cadere la batteria. Non utilizzare batterie che abbiano subito urti o danni di qualsiasi altro genere.

## 2 Sicurezza

### 2.1 Indicazioni generali di sicurezza per attrezzi elettrici

**⚠ ATTENZIONE! Leggere tutte le indicazioni di sicurezza e le avvertenze.** La mancata osservanza delle indicazioni di sicurezza e delle istruzioni può provocare scosse elettriche, incendi e/o lesioni gravi. Si raccomanda di conservare tutte le indicazioni di sicurezza e le istruzioni per gli utilizzi futuri.

#### Sicurezza sul posto di lavoro

- ▶ **Mantenere pulita e ben illuminata la zona di lavoro.** Il disordine o le zone di lavoro non illuminate possono essere fonte di incidenti.
- ▶ **Evitare di lavorare con l'attrezzo elettrico in ambienti soggetti a rischio di esplosioni nei quali si trovino liquidi, gas o polveri infiammabili.** Gli attrezzi elettrici producono scintille che possono far infiammare la polvere o i gas.
- ▶ **Tenere lontani i bambini e le altre persone durante l'impiego dell'attrezzo elettrico.** Eventuali distrazioni potranno comportare la perdita del controllo sull'attrezzo.

#### Sicurezza elettrica

- ▶ **Evitare il contatto del corpo con superfici con messa a terra, come tubi, radiatori, fornelli e frigoriferi.** Sussiste un maggior rischio di scosse elettriche nel momento in cui il corpo è collegato a terra.
- ▶ **Tenere gli attrezzi elettrici al riparo dalla pioggia o dall'umidità.** L'eventuale infiltrazione di acqua in un attrezzo elettrico aumenta il rischio di scosse elettriche.



## Sicurezza delle persone

- ▶ **È importante concentrarsi su ciò che si sta facendo e maneggiare con attenzione l'attrezzo elettrico durante le operazioni di lavoro. Non utilizzare attrezzi elettrici quando si è stanchi o sotto l'effetto di stupefacenti, alcool o farmaci.** Un attimo di disattenzione durante l'uso dell'attrezzo elettrico può provocare gravi lesioni.
- ▶ **Indossare sempre l'equipaggiamento di protezione personale e gli occhiali protettivi.** Se si avrà cura d'indossare l'equipaggiamento di protezione personale come la mascherina antipolvere, le calzature antinfortunistiche antiscivolo, l'elmetto di protezione o le protezioni acustiche, a seconda dell'impiego previsto per l'attrezzo, si potrà ridurre il rischio di lesioni.
- ▶ **Evitare l'accensione involontaria dell'attrezzo. Accertarsi che l'attrezzo elettrico sia spento prima di collegare la batteria, prima di prenderlo o trasportarlo.** Comportamenti come tenere il dito sopra l'interruttore durante il trasporto o collegare l'attrezzo acceso all'alimentazione di corrente possono essere causa di incidenti.
- ▶ **Rimuovere gli strumenti di regolazione o la chiave inglese prima di accendere l'attrezzo elettrico.** Un utensile o una chiave che si trovino in una parte in rotazione dell'attrezzo possono causare lesioni.
- ▶ **Evitare di assumere posture anomale. Cercare di tenere una posizione stabile e di mantenere sempre l'equilibrio.** In questo modo sarà possibile controllare meglio l'attrezzo elettrico in situazioni inaspettate.
- ▶ **Indossare un abbigliamento adeguato. Evitare di indossare vestiti larghi o gioielli. Tenere i capelli, i vestiti e i guanti lontani da parti in movimento.** I vestiti larghi, i gioielli o i capelli lunghi possono impigliarsi nelle parti in movimento.
- ▶ **Se è possibile montare dispositivi di aspirazione o di raccolta della polvere, assicurarsi che questi siano collegati e vengano utilizzati in modo corretto.** L'impiego di un dispositivo di aspirazione della polvere può diminuire il pericolo rappresentato dalla polvere.

## Utilizzo e manovra dell'attrezzo elettrico

- ▶ **Non sovraccaricare l'attrezzo. Impiegare l'attrezzo elettrico adatto per eseguire il lavoro.** Utilizzando l'attrezzo elettrico adatto, si potrà lavorare meglio e con maggior sicurezza nell'ambito della gamma di potenza indicata.
- ▶ **Non utilizzare attrezzi elettrici con interruttori difettosi.** Un attrezzo elettrico che non si possa più accendere o spegnere è pericoloso e deve essere riparato.
- ▶ **Rimuovere la batteria prima di procedere con le impostazioni dell'attrezzo, di sostituire gli accessori o di posare l'attrezzo.** Tale precauzione eviterà che l'attrezzo elettrico possa essere messo in funzione inavvertitamente.
- ▶ **Custodire gli attrezzi elettrici non utilizzati al di fuori della portata dei bambini. Non fare usare l'utensile a persone che non sono abituate ad usarlo o che non abbiano letto le presenti istruzioni.** Gli attrezzi elettrici sono pericolosi se utilizzati da persone inesperte.
- ▶ **Effettuare accuratamente la manutenzione degli attrezzi elettrici. Verificare che le parti mobili funzionino perfettamente senza incepparsi, che non ci siano pezzi rotti o danneggiati al punto tale da limitare la funzione dell'attrezzo elettrico stesso. Far riparare le parti danneggiate prima d'impiegare l'attrezzo.** Molti incidenti sono provocati da una manutenzione scorretta degli attrezzi elettrici.
- ▶ **Mantenere affilati e puliti gli utensili da taglio.** Gli utensili da taglio conservati con cura ed affilati tendono meno ad incastrarsi e sono più facili da guidare.
- ▶ **Seguire attentamente le presenti istruzioni durante l'utilizzo dell'attrezzo elettrico, degli accessori, degli utensili, ecc. A tale scopo, valutare le condizioni di lavoro e il lavoro da eseguire.** L'impiego di attrezzi elettrici per usi diversi da quelli consentiti potrà dar luogo a situazioni di pericolo.

## Utilizzo e cura dell'attrezzo a batteria

- ▶ **Caricare le batterie esclusivamente nei caricabatteria consigliati dal produttore.** Se un caricabatteria previsto per un determinato tipo di batteria viene utilizzato con altri tipi di batterie, sussiste il pericolo di incendio.
- ▶ **Per gli attrezzi elettrici utilizzare esclusivamente le batterie previste allo scopo.** L'uso di batterie di tipo diverso può provocare lesioni e comportare il rischio d'incendi.
- ▶ **Tenere la batteria non utilizzata lontana da graffette, monete, chiavi, chiodi, viti o da altri oggetti di metallo di piccole dimensioni che potrebbero causare un collegamento tra i contatti.** Un eventuale cortocircuito tra i contatti della batteria potrà dare origine a ustioni o ad incendi.
- ▶ **In caso di impiego errato possono verificarsi fuoriuscite di liquido dalla batteria. Evitare il contatto con questo liquido.** Il liquido fuoriuscito dalla batteria può causare irritazioni cutanee o ustioni. In caso di contatto casuale, sciacquare con acqua. Se il liquido finisce negli occhi, rivolgersi ad un medico.



**Assistenza**

- ▶ **Fare riparare l'attrezzo elettrico esclusivamente da personale specializzato qualificato e solo impiegando pezzi di ricambio originali.** In questo modo potrà essere salvaguardata la sicurezza dell'attrezzo elettrico.

**2.2 Indicazioni di sicurezza per inchiodatrici**

- ▶ **Partire sempre dal fatto che l'attrezzo elettrico contiene chiodi.** L'uso improprio dell'attrezzo può provocare l'espulsione imprevista di chiodi causando lesioni.
- ▶ **Non orientare verso di sé l'attrezzo elettrico o verso altre persone in prossimità.** A causa di una attivazione imprevista, un chiodo viene espulso con il rischio di provocare lesioni.
- ▶ **Non azionare l'attrezzo elettrico prima di averlo fissato saldamente sul pezzo.** Se l'attrezzo elettrico non è a contatto con il pezzo, il chiodo può saltare via dal punto di fissaggio.
- ▶ **Staccare l'attrezzo elettrico dalla rete o dalla batteria se il chiodo è incastrato in esso.** Se l'inchiodatrice è collegata, essa può essere azionata accidentalmente in caso di chiodo fissato in modo saldo.
- ▶ **Procedere con la dovuta cautela durante la rimozione di un chiodo saldamente fissato.** Il sistema può essere teso ed il chiodo essere espulso con forza mentre si tenta di eliminare l'inceppamento.
- ▶ **Durante il fissaggio di cavi elettrici, sincerarsi che questi non conducano tensione elettrica. Afferrare l'inchiodatrice solo dalle superfici di presa isolate. Utilizzare solo quei chiodi idonei per l'installazione di cavi elettrici. Controllare se i chiodi non hanno danneggiato l'isolamento del cavo elettrico.** Un chiodo che danneggia l'isolamento dei cavi elettrici può provocare scosse elettriche o pericolo di incendio.

**2.3 Indicazioni di sicurezza****Indicazioni fondamentali sulla sicurezza**

**⚠ AVVERTENZA! Leggere tutte le indicazioni di sicurezza e le avvertenze.** La mancata osservanza delle indicazioni di sicurezza e delle istruzioni può provocare scosse elettriche, incendi e/o lesioni gravi.

Si raccomanda di conservare tutte le indicazioni di sicurezza e le istruzioni per gli utilizzi futuri.

**Requisiti per gli utilizzatori**

- ▶ È possibile utilizzare questo attrezzo o sottoporlo a manutenzione solo se si è autorizzati ed opportunamente istruiti.

**Equipaggiamento di protezione personale**

- ▶ Durante l'uso dell'attrezzo l'utilizzatore ed anche le persone nelle immediate vicinanze devono indossare occhiali ed un elmetto di protezione idonei.
- ▶ Indossare protezioni acustiche.
  - ▶ Una rumorosità eccessiva può provocare danni all'udito.

**Sicurezza delle persone**

- ▶ Osservare le indicazioni per l'utilizzo, la cura e la manutenzione dell'attrezzo riportate nel manuale d'istruzioni.
- ▶ È importante concentrarsi su ciò che si sta facendo e maneggiare con giudizio l'attrezzo per il montaggio diretto. Non utilizzare l'attrezzo in caso di stanchezza o sotto l'effetto di droghe, bevande alcoliche o medicinali. Interrompere il lavoro in caso di dolore o indisposizione. Anche solo un attimo di disattenzione durante l'uso dello strumento potrebbe provocare lesioni gravi.
- ▶ Evitare posture scomode. Cercare di tenere una posizione stabile e mantenere sempre l'equilibrio.
- ▶ Indossare calzature antinfortunistiche antiscivolo.
- ▶ Non ritrarre mai la guida chiodi o gli elementi di fissaggio manualmente.
  - ▶ In alcune circostanze l'attrezzo potrebbe essere messo in condizioni di inchiodare se la guida chiodi o l'elemento di fissaggio vengono ritratti manualmente. Ciò significa che i chiodi potrebbero essere sparati inavvertitamente anche contro parti del corpo.
- ▶ Durante l'azionamento dell'attrezzo tenere le braccia piegate (non tese).
- ▶ Tenere le persone estranee, specialmente i bambini, lontane dall'area di lavoro.

**Utilizzo conforme e cura degli strumenti per il montaggio diretto**

**⚠ AVVERTENZA! Pericolo dovuto a elementi di fissaggio adiacenti!** Prima di applicare gli elementi di fissaggio, assicurarsi che nessuno si trovi dietro o sotto il componente in cui viene inserito l'elemento di fissaggio.

- ▶ Prima di iniziare il lavoro, inserire 2 elementi di fissaggio per prova sul materiale di base.



- ▶ Utilizzare l'attrezzo giusto per il proprio lavoro. Non utilizzare l'attrezzo per scopi diversi da quelli per i quali è stato progettato, bensì solamente in conformità a quanto riportato nel presente manuale ed in perfette condizioni di funzionamento.
- ▶ Non lasciare mai l'attrezzo carico incustodito.
- ▶ Trasportare e immagazzinare l'attrezzo in una valigetta sicura.
- ▶ Scaricare sempre l'attrezzo prima di effettuare lavori di pulizia, assistenza e manutenzione, in caso di sostituzione della guida chiodi, di interruzione del lavoro e per il magazzino (elemento di fissaggio).
- ▶ Conservare gli attrezzi inutilizzati scarichi in un luogo asciutto e chiuso di difficile accesso da parte dei bambini.
- ▶ Controllare che l'attrezzo e gli accessori non siano danneggiati. Verificare che i componenti mobili funzionino perfettamente senza incepparsi e verificare inoltre che gli altri componenti non siano danneggiati.
  - ▶ Tutte le parti devono essere montate correttamente e soddisfare tutte le prescrizioni, per assicurare il perfetto funzionamento dell'attrezzo. Salvo diversa indicazione nel manuale d'istruzioni, i componenti danneggiati devono essere riparati o sostituiti in modo appropriato presso il Centro Riparazioni **Hilti**.
- ▶ Controllare la superficie di fondo prima di fissare cavi elettrici.
- ▶ Non inserire elementi di fissaggio in un materiale di base non idoneo.
  - ▶ I materiali inadatti sono: acciaio saldato e acciaio colato, ghisa, vetro, marmo, plastica, bronzo, ottone, rame, materiale isolante, mattoni forati, laterizi in ceramica, lamiere sottili (< 4 mm) e calcestruzzo poroso. L'applicazione in questi materiali può causare una rottura dell'elemento, scheggiature o rotture del materiale.
- ▶ Azionare il grilletto solamente quando lo strumento è premuto, in posizione completamente verticale, sul materiale di base.
- ▶ Tenere sempre l'inchiodatrice durante il fissaggio ad angolo retto rispetto alla superficie di lavoro, per impedire lo spostamento dell'elemento di fissaggio dal materiale di fondo.
- ▶ Tenere le impugnature asciutte, pulite e senza tracce di olio e grasso.
- ▶ Non lasciare mai cadere l'attrezzo.
- ▶ Non utilizzare il caricatore come impugnatura.
- ▶ Non utilizzare l'attrezzo in luoghi soggetti a pericolo di incendio e di esplosione, a meno l'attrezzo stesso non sia espressamente concepito per un utilizzo del genere.
- ▶ Non inserire gli elementi in fori già esistenti, tranne quando non è raccomandato da **Hilti** (ad esempio DX-Kwik).

#### **Area di lavoro**

- ▶ Tenere la postazione di lavoro in ordine. Mantenere l'area di lavoro libera da oggetti che potrebbero essere causa di lesioni.
  - ▶ Il disordine nella postazione di lavoro può essere causa di incidenti.
- ▶ Fare in modo che l'area di lavoro sia ben illuminata ed aerata.

#### **Misure di sicurezza meccaniche**

- ▶ Non eseguire alcuna manipolazione né apportare modifiche allo strumento, in particolare al pistone.
- ▶ Utilizzare solamente elementi di fissaggio adatti allo strumento ed omologati.

#### **Misure di sicurezza termica**

- ▶ Non superare la frequenza di inchiodatura massima raccomandata.
- ▶ Qualora lo strumento si surriscaldasse, lasciarlo raffreddare.
- ▶ Non smontare l'attrezzo quando è ancora caldo. Lasciare che l'attrezzo si raffreddi.

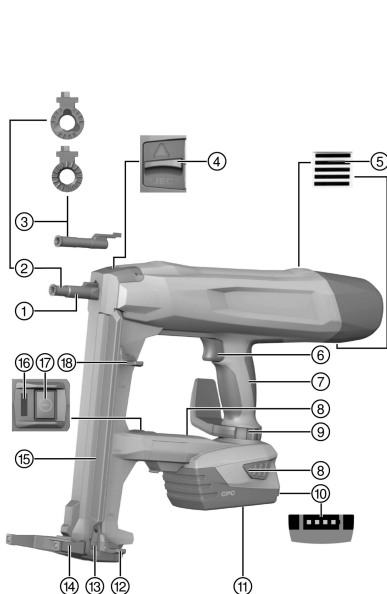
### **2.4 Utilizzo conforme e cura delle batterie**

- ▶ Rispettare le particolari direttive per il trasporto, la conservazione e l'azionamento delle batterie al litio.
- ▶ Tenere le batterie lontane dalle alte temperature, dall'irraggiamento diretto del sole e dalle fiamme.
- ▶ Le batterie non devono essere smontate, schiacciate, riscaldate a temperature superiori a 80 °C (176 °F) o bruciate.
- ▶ Non utilizzare o caricare batterie che hanno ricevuto un colpo, che sono cadute da oltre un metro o che si sono danneggiate in altro modo. In questo caso contattate sempre il vostro **Centro riparazioni Hilti**.
- ▶ Quando la batteria è troppo calda al tatto, è possibile che sia difettosa. Collocare la batteria in un luogo visibile e non infiammabile ad una distanza sufficiente dai materiali infiammabili. Fare raffreddare la batteria. Se la batteria dopo un'ora è ancora troppo calda al tatto, è possibile che sia difettosa. Contattare il **Centro Riparazioni Hilti**.



### 3 Descrizione

#### 3.1 Panoramica del prodotto



- ① Bocca dell'attrezzo
- ② Guida chiodi X-FG B3-ME 02
- ③ Guida chiodi X-FG B3-IF 02
- ④ Bloccaggio guida chiodi
- ⑤ Feritoie di ventilazione
- ⑥ Dispositivo di sgancio di sicurezza
- ⑦ Impugnatura
- ⑧ Tasti di sbloccaggio
- ⑨ Gancio per cintura/gancio per ponteggio
- ⑩ Indicatore del livello di carica
- ⑪ Batteria al litio
- ⑫ Spingichiodi, posizione bloccata
- ⑬ Sbloccaggio spingichiodi
- ⑭ Base di sostegno
- ⑮ Caricatore
- ⑯ Indicatore di stato
- ⑰ Tasto ON/OFF
- ⑱ Spingichiodi, posizione sbloccata

#### 3.2 Utilizzo conforme

Il prodotto è un'inchiodatrice a batteria ad uso manuale per applicazioni in interni. Essa è progettata per l'applicazione di elementi di fissaggio realizzati in particolare in calcestruzzo, acciaio, muratura, arenaria calcarea ed altre basi idonee per il montaggio diretto. Il prodotto è inoltre concepito per fissare cavi elettrici con clip, se per farlo vengono utilizzati idonei elementi di fissaggio. Utilizzare esclusivamente elementi di fissaggio omologati, in combinazione con la relativa guida chiodi concepita allo scopo (vedere il capitolo "Dati tecnici").

L'inchiodatrice, la batteria e gli elementi di fissaggio costituiscono un'unità tecnica. Ciò significa che, con questa inchiodatrice, è possibile garantire un fissaggio perfetto solo se vengono utilizzati gli elementi di fissaggio **Hilti** realizzati appositamente e i caricabatteria e le batterie consigliati da **Hilti**. Le raccomandazioni per l'utilizzo ed il fissaggio indicate da **Hilti** sono valide solo se vengono rispettate le condizioni indicate sopra.

- ▶ L'inchiodatrice può essere utilizzata solo manualmente.
- ▶ Si devono evitare usi impropri. Per uso improprio si intendono fissaggi nel materiale di base molto morbido (ad es. legno) e fissaggi nel materiale duro (ad es. nell'acciaio ad alta resistenza o nella pietra naturale molto dura).
- Per questo prodotto utilizzare esclusivamente le batterie al litio **Hilti** della serie B 22.
- Utilizzare esclusivamente i caricabatteria omologati da **Hilti** per queste batterie. Ulteriori informazioni disponibili nel vostro **Hilti Store** o al sito: [www.hilti.group](http://www.hilti.group)

#### 3.3 Dispositivi di sicurezza

Nel funzionamento con caricatore il sistema di rilevamento dei chiodi deve impedire inchiodature errate che possono provocare danni all'inchiodatrice.

Il dispositivo di sicurezza della pressione deve impedire la libera applicazione di chiodi. L'inchiodatrice può essere premuta e attivata nel funzionamento con il caricatore solo con il chiodo inserito.



### 3.4 Caratteristica dell'equipaggiamento

L'inchiodatrice è dotata di un'impugnatura ergonomica antiscivolo con isolamento antivibrazione, un gancio per cintura e per ponteggio ed una base di sostegno. L'attrezzo viene protetto da una protezione elettronica contro il sovraccarico e un controllo della temperatura contro il surriscaldamento.

### 3.5 Bluetooth

Il prodotto è dotato di interfaccia Bluetooth. Non appena la batteria è inserita e l'inchiodatrice viene attivata con il tasto ON/OFF, la comunicazione wireless tramite Bluetooth è possibile.

Non appena l'attrezzo commuta in modalità stand-by o dopo aver spento l'inchiodatrice con il tasto ON/OFF, vengono trasmessi dati ancora per tre ore.

Per disattivare il Bluetooth in modo attivo, occorre premere il tasto ON/OFF per almeno 5 secondi, fino a che il LED non si accende per due volte con luce blu.

Se la batteria viene prelevata, non vengono più trasmessi dati.

Il Bluetooth non è disponibile in tutti i mercati.

#### 3.5.1 Bluetooth

Alla fine della documentazione sono disponibili i simboli di autorizzazione specifici del Paese per Bluetooth.

### 3.6 Indicatore di stato

L'indicatore di stato fornisce informazioni sugli stati dell'inchiodatrice.

Stato	Significato
Off	L'inchiodatrice è disinserita
Il LED verde è acceso.	L'inchiodatrice è inserita e pronta al funzionamento
Il LED lampeggia in verde ogni 3 secondi.	L'inchiodatrice si trova in modalità stand-by, premendo la bocca dell'attrezzo si inserisce l'inchiodatrice
Il LED si accende in blu.	L'inchiodatrice è inserita, i nastri di chiodi devono essere ricaricati
Il LED lampeggia in blu.	L'inchiodatrice è inserita, il caricatore è completamente vuoto
Il LED lampeggia di colore verde.	L'inchiodatrice è troppo calda o la batteria è troppo scarica, vedere tabella anomalie
Il LED lampeggia di colore rosso.	Anomalia attrezzo, vedere tabella anomalie
Il LED si accende in rosso.	Anomalia attrezzo, vedere tabella anomalie

### 3.7 Indicatore del livello di carica della batteria

Azionando un tasto di sbloccaggio batteria il display indica il livello di carica della stessa.



Durante e immediatamente dopo il fissaggio, non è possibile effettuare una richiesta affidabile relativa allo stato di carica.

Stato	Significato
Tutti e quattro i LED sono accesi di colore verde.	Il livello di carica è compreso tra 75% e 100%.
Tre LED sono accesi di colore verde.	Il livello di carica è compreso tra 50% e 75%.
Due LED sono accesi di colore verde.	Il livello di carica è compreso tra 25% e 50%.
Un LED è acceso di colore verde.	Il livello di carica è compreso tra 10% e 25%.
Un LED lampeggia di colore verde.	Il livello di carica è inferiore al 10%. La batteria è troppo scarica.

### 3.8 Dotazione

Inchiodatrice BX 3 o BX 3-L, manuale d'istruzioni.



## 4 Dati tecnici

### 4.1 Inchiodatrice

		BX 3	BX 3-L
Peso secondo la procedura EPTA 01/2003	B 22/2.6 Li-Ion (02)	4,0 kg	4,0 kg
	B 22/3.0 Li-Ion (01)	4,1 kg	4,1 kg
	B 22/5.2 Li-Ion (01)	4,3 kg	4,3 kg
Lunghezza chiodi nastrati		14 mm ... 30 mm	14 mm ... 36 mm
Accessibilità		52 mm	46 mm
Diametro chiodi		3 mm	2,75 mm ... 3,0 mm
Capacità del caricatore		30 chiodi	30 chiodi
Pressione di contatto		12 mm	12 mm
Potenza di pressione		50 N ... 70 N	50 N ... 70 N
Temperatura di applicazione (temperatura ambiente)		-15 °C ... 50 °C	-15 °C ... 50 °C
Massima frequenza di inchiodatura consigliata		650/h	650/h
Tensione nominale		21,6 V	21,6 V
Massima potenza di trasmissione irradiata		-11,9 dBm	-11,9 dBm
Frequenza		2.400 MHz ... 2.483,5 MHz	2.400 MHz ... 2.483,5 MHz

### 4.2 Dati su rumorosità e vibrazioni secondo la norma EN 60745

I valori relativi alla pressione acustica e alle vibrazioni riportati nelle presenti istruzioni sono stati misurati secondo una procedura standardizzata e possono essere utilizzati per confrontare i diversi attrezzi elettrici. Sono adatti anche ad una valutazione preventiva delle esposizioni. I dati indicati si riferiscono alle principali applicazioni dell'attrezzo. Se l'attrezzo elettrico viene impiegato per altre applicazioni, con accessori diversi o con un'insufficiente manutenzione, i dati possono variare. Ciò potrebbe aumentare considerevolmente il valore delle esposizioni per l'intera durata di utilizzo. Per una valutazione precisa delle esposizioni, occorre anche tenere conto degli intervalli di tempo in cui l'attrezzo è spento oppure è acceso ma non è in uso. Ciò potrebbe ridurre considerevolmente il valore delle esposizioni per l'intera durata di utilizzo. Attuare misure di sicurezza aggiuntive per proteggere l'utilizzatore dall'effetto dei rumori e/o delle vibrazioni, come ad esempio: effettuare la manutenzione degli attrezzi elettrici e degli utensili, tenere le mani calde, organizzare le fasi di lavoro.

#### Informazioni sulla rumorosità e sulle vibrazioni

Tipica soglia di pressione acustica d'emissione di grado A (in caso di piantaggio di chiodi) ( $L_{wa}$ )	Calcestruzzo	101 dB
	Acciaio	105 dB
Tipica soglia di pressione acustica d'emissione di grado A (in caso di piantaggio di chiodi) ( $L_{pa}$ )	Calcestruzzo	90 dB
	Acciaio	94 dB
Incertezza per i dati relativi al livello sonoro (K)		3 dB

#### Valori di vibrazione monoassiali totali (in direzione z)

Valore di emissione delle vibrazioni (in caso di piantaggio di chiodi) ( $a_v$ )	Calcestruzzo	2,3 m/s <sup>2</sup>
	Acciaio	2,2 m/s <sup>2</sup>
Incertezza (K)		1,5 m/s <sup>2</sup>

### 4.3 Batteria

Tensione d'esercizio batteria	21,6 V
Temperatura ambiente durante il funzionamento	-17 °C ... 60 °C





Temperatura di magazzinaggio	-20 °C ... 40 °C
Temperatura della batteria ad inizio carica	-10 °C ... 45 °C

## 5 Preparazione al lavoro

### AVVERTIMENTO

#### Pericolo di lesioni a causa di avviamento accidentale!

- ▶ Prima di inserire la batteria, assicurarsi che il relativo prodotto sia spento.
- ▶ Rimuovere la batteria prima di procedere con le impostazioni dell'attrezzo o prima di sostituire degli accessori.

Rispettare le avvertenze per la sicurezza ed i segnali di avvertimento riportati nella presente documentazione e sul prodotto.

### 5.1 Inserimento della batteria

Per raggiungere la durata massima delle batterie, sostituire la batteria inserita con una carica, non appena la sua potenza diminuisce notevolmente.

1. Accertarsi che i contatti di batteria e attrezzo siano esenti da corpi estranei.
2. Inserire la batteria e farla scattare percettibilmente in sede.
  - ▶ Quando la batteria è inserita, si accendono brevemente i LED del livello di carica.

### PRUDENZA

**Pericolo a causa di caduta della batteria.** Se la batteria non è correttamente bloccata, può cadere durante il lavoro.

- ▶ Fare in modo che la batteria sia sempre correttamente in sede.
3. Verificare che la batteria sia correttamente inserita nell'inchiodatrice.

### 5.2 Prelevare la batteria

1. Disinserire l'inchiodatrice. → Pagina 53
2. Premere i due tasti di sbloccaggio e tenerli premuti.
3. Estrarre la batteria dallo strumento, tirandola verso il lato posteriore.

### 5.3 Rimozione del guida chiodi

1. Disinserire l'inchiodatrice. → Pagina 53
2. Prelevare la batteria. → Pagina 51
3. Tirare verso il basso lo spingichiodi fino all'innesto in sede.
4. Svotare il caricatore. → Pagina 53
5. Spingere a fondo il bloccaggio del guida chiodi in direzione della freccia.
  - ▶ Il guida chiodi viene abilitato.
6. Estrarre il guida chiodi.

### 5.4 Inserimento del guida chiodi

1. Disinserire l'inchiodatrice. → Pagina 53
2. Prelevare la batteria. → Pagina 51
3. Tirare verso il basso lo spingichiodi fino all'innesto in sede.
4. Svotare il caricatore. → Pagina 53
5. Spingere a fondo il bloccaggio del guida chiodi in direzione della freccia e tenerlo in questa posizione.
6. Introdurre il guida chiodi fino a farlo scattare percettibilmente in sede nella bocca dell'attrezzo.
7. Rilasciare il bloccaggio del guida chiodi.
  - ▶ Il bloccaggio del guida chiodi salta in posizione centrale.
8. Tirando dal guida chiodi, controllare il corretto posizionamento di quest'ultimo.



## 5.5 Lavoro sicuro con gancio per cintura e per ponteggio 4

- ▶ Prima di iniziare il lavoro accertarsi che il gancio per cintura e per ponteggio sia fissato in modo sicuro all'attrezzo.
- ▶ Utilizzare il gancio per cintura e per ponteggio solo per lo stretto necessario. Riporre l'attrezzo in modo sicuro se non lo si utilizza per un periodo di tempo prolungato.

## 5.6 Dotazione per il funzionamento con il caricatore 5

### **AVVERTIMENTO**

**Pericolo di schiacciamento!** L'indietreggiamento dello spingichiodi può provocare schiacciamento delle dita e danneggiare l'inchiodatrice.

- ▶ Durante l'abbassamento dello spingichiodi, prestare attenzione che scatti percettibilmente in sede. Non lasciar indietreggiare lo spingichiodi.

1. Tirare verso il basso lo spingichiodi fino all'innesto in sede.
2. Fare scivolare il nastro di chiodi nel caricatore (max. 3 strisce con 10 chiodi ognuna).
3. Tenere fermo lo spingichiodi e premere il relativo tasto di sbloccaggio.
4. Far passare indietro lo spingichiodi finché non tocca un chiodo.

## 6 Lavori

### 6.1 Utilizzo del piede di appoggio

Su una superficie piana, la base di sostegno facilita l'applicazione ad angolo retto dell'inchiodatrice, poiché solo in direzione laterale è necessario prestare attenzione al posizionamento ad angolo retto. Su una superficie ondulata può essere necessario richiudere la base di sostegno per orientare il guida chiodi ad angolo retto rispetto alla superficie di lavoro.

#### 6.1.1 Chiusura della base di sostegno 5

1. Premere contro la base di sostegno per sganciarla dalla sua posizione di arresto.
2. Richiuderla di circa 230°.
3. Da sotto, premere contro la base di sostegno per agganciarla nella sua posizione di chiusura.

#### 6.1.2 Apertura della base di sostegno 3

### **PRUDENZA**

**Pericolo di schiacciamento!** Durante lo spostamento della base di sostegno, sussiste il rischio di schiacciamento delle dita tra la base di sostegno e la scatola.

- ▶ Ribaltando la base di sostegno, tenere l'inchiodatrice dall'impugnatura.
1. Premere contro la base di sostegno per sganciarla dalla sua posizione di arresto.
  2. Ribaltarla in avanti di circa 230°.
  3. Da sotto, premere contro la base di sostegno per agganciarla nella sua posizione di apertura.

### 6.2 Accensione/spengimento dell'inchiodatrice

#### 6.2.1 Inserimento dell'inchiodatrice

### **AVVERTIMENTO**

**Pericolo di lesioni!** Premere l'inchiodatrice contro una parte del corpo può provocare gravi lesioni causate da un chiodo sparato inavvertitamente.

- ▶ **Non premere mai l'inchiodatrice contro le mani o altre parti del corpo.**
- ▶ Premere il tasto ON/OFF.
  - ▶ L'elemento a molla viene caricato in modo udibile, e l'indicatore di stato diventa verde.



Con la diminuzione della potenza della batteria, la tensione dell'elemento a molla avviene più lentamente rispetto a quella con batteria completamente carica.

A basse temperature diminuiscono le prestazioni della batteria.

Durante il funzionamento con potenza della batteria ridotta, l'inchiodatrice si disinserisce, prima di danneggiare le celle della batteria.



## 6.2 Disinserimento dell'inchiodatrice

- ▶ Premere il tasto ON/OFF.
  - ▶ L'elemento a molla viene scaricato in modo udibile, e l'indicatore di stato si spegne.

## 6.3 Esecuzione del fissaggio

### AVVERTIMENTO

**Pericolo di lesioni dovuto alla proiezione di parti!** Durante il processo di inchiodatura si rischiano lesioni al corpo ed agli occhi a causa del materiale scheggiato del sottofondo e del distacco di parti del nastro di chiodi.

- ▶ **Indossare sempre i dispositivi di protezione individuale, gli occhiali ed i guanti protettivi.** Anche le altre persone presenti nell'ambiente circostante dovranno indossare la protezione per gli occhi e il casco di protezione.

### AVVERTIMENTO

**Pericolo di lesioni!** Premere l'inchiodatrice contro una parte del corpo può provocare gravi lesioni causate da un chiodo sparato inavvertitamente.

- ▶ **Non premere mai l'inchiodatrice contro le mani o altre parti del corpo.**

1. Inserire l'inchiodatrice. → Pagina 52
2. Posizionare l'inchiodatrice perpendicolarmente alla superficie di lavoro e premere la guida chiodi fino a battuta.
3. Effettuare il fissaggio premendo il dispositivo di sgancio di sicurezza.
4. Una volta completato il fissaggio, sollevare completamente l'inchiodatrice dalla superficie di lavoro.

Se la guida chiodi viene premuta per oltre 6 secondi su una superficie senza che venga attivato un fissaggio, l'inchiodatrice si disinserisce in automatico. Premendo il tasto ON/OFF è possibile reinserire l'inchiodatrice.

Se l'inchiodatrice non è stata utilizzata per 6 minuti, gli elementi a molla si allentano e l'inchiodatrice commuta automaticamente in modalità stand-by. Non appena l'inchiodatrice viene premuta, gli elementi a molla vengono di nuovo tesi automaticamente e l'inchiodatrice è pronta al funzionamento.

Non appena l'inchiodatrice si trova per più di tre ore in modalità stand-by, questa si spegne. Premendo il tasto ON/OFF è possibile reinserire l'inchiodatrice.

## 6.4 Disinserimento del Bluetooth

- ▶ Premere il tasto ON/OFF per almeno 5 secondi finché il LED non si accende per due volte in blu.
  - ▶ Non è più possibile alcuna trasmissione dati.
  - ▶ Il Bluetooth non è disponibile in tutti i mercati.

Se vi trovate in un ambiente sensibile (ad es. un ospedale), dove il Bluetooth non è ammesso, potete disattivarlo.

## 6.5 Rimozione dei chiodi nel funzionamento con il caricatore

1. Tirare verso il basso lo spingichiodi fino all'innesto in sede.
2. Far scorrere il chiodo verso il basso ed estrarlo dal caricatore.
3. Tenere fermo lo spingichiodi e premere il relativo tasto di sbloccaggio.
4. Reintrodurre lo spingichiodi nella posizione iniziale.

## 6.6 Chiodi incastrati

Singoli chiodi possono incastrarsi nel guida chiodi. Mediante il set di punteruoli X-NP è possibile rimuovere i chiodi incastrati dalla guida chiodi. Gli accessori sono disponibili presso il vostro centro assistenza **Hilti** oppure online all'indirizzo [www.hilti.com](http://www.hilti.com).

### AVVERTIMENTO

**Pericolo di lesioni e danni all'inchiodatrice.** L'utilizzo di oggetti non idonei al posto di accessori originali consigliati da **Hilti** può provocare lesioni e danneggiare l'inchiodatrice.

- ▶ Per rimuovere un chiodo incastrato utilizzare esclusivamente il set di punteruoli consigliato.



**AVVERTIMENTO**

**Pericolo di lesioni dovuto alla proiezione di parti!** L'inchiodatura può provocare lesioni dovute alla proiezione di parti se nella zona della guida perni sono presenti corpi estranei o se nella guida perni si sono inceppati elementi di fissaggio.

- ▶ Non tentare mai di risolvere i guasti sull'inchiodatrice effettuando altri fissaggi!

**6.6.1 Rimozione del chiodo incastrato**

1. Togliere il guida chiodi (vedere → Pagina 51).
2. Innestare il guida chiodi nella boccia di alloggiamento del set di punteruoli.
3. Espellere il chiodo incastrato con l'ausilio del punteruoli e di un martello dal guida chiodi.
4. Inserire il guida chiodi (vedere → Pagina 51).

**7 Cura e manutenzione****7.1 Cura e manutenzione****AVVERTIMENTO**

**Pericolo di lesioni con la batteria inserita !**

- ▶ Prima di tutti i lavori di cura e manutenzione rimuovere sempre la batteria!

**Cura del prodotto**

- Rimuovere con cura lo sporco tenace attaccato all'attrezzo.
- Se presente, pulire con cautela le feritoie di ventilazione con una spazzola morbida ed asciutta.
- Pulire la carcassa solo con un panno leggermente inumidito. Non utilizzare prodotti detergenti contenenti silicone, poiché questi potrebbero danneggiare le parti in plastica.
- Utilizzare un panno pulito e asciutto per pulire i contatti del prodotto.

**Cura delle batterie al litio**

- Non utilizzare mai una batteria con feritoie di ventilazione intasate. Pulire con cautela le feritoie di ventilazione con una spazzola asciutta e morbida.
- Evitare che la batteria venga esposta inutilmente a polvere o sporcizia. Mai esporre la batteria a elevata umidità (ad es. non immergere in acqua né esporre a pioggia).  
Se una batteria è stata bagnata, trattarla come una batteria danneggiata. Isolarla in un contenitore non infiammabile e rivolgersi al Centro Riparazioni **Hilti**.
- Tenere la batteria priva di olio e grasso esterni. Non lasciare che sulla batteria si accumulino inutilmente polvere o sporcizia. Pulire la batteria con una spazzola morbida e asciutta o un panno pulito e asciutto. Non utilizzare prodotti detergenti contenenti silicone, poiché potrebbero danneggiare le parti in plastica. Non toccare i contatti della batteria stessa ed eliminare da essi il grasso non applicato dall'officina.
- Pulire la carcassa solo con un panno leggermente inumidito. Non utilizzare prodotti detergenti contenenti silicone, poiché potrebbero danneggiare le parti in plastica.

**Manutenzione**

- Controllare regolarmente che tutte le parti visibili non presentino danneggiamenti e che gli elementi di comando funzionino perfettamente.
- Non utilizzare il prodotto in caso di danneggiamenti e / o anomalie di funzionamento. Fare riparare immediatamente l'attrezzo dal Centro Riparazioni **Hilti**.
- Terminati gli interventi di cura e manutenzione ripristinare tutti i dispositivi di protezione e controllare tale che funzionino perfettamente.



Per un sicuro funzionamento dell'attrezzo utilizzare solamente ricambi e materiali di consumo originali. Le parti di ricambio, i materiali di consumo e gli accessori autorizzati da **Hilti** per il vostro prodotto sono disponibili presso il vostro **Hilti Store** oppure all'indirizzo: **www.hilti.group**

**7.2 Pulizia della parte interna della bocca dell'attrezzo**

1. Rimuovere il guida chiodi. → Pagina 51
2. Pulire la parte interna della bocca dell'attrezzo.
3. Inserire il guida chiodi. → Pagina 51



## 8 Trasporto e magazzinaggio degli utensili a batteria e delle batterie

### Trasporto

#### PRUDENZA

#### Avvio accidentale durante il trasporto !

- ▶ Trasportare sempre i prodotti con la batteria estratta!
- ▶ Estrarre la/le batteria/e.
- ▶ Non trasportare mai le batterie alla rinfusa. Durante il trasporto, le batterie devono essere preferibilmente protette da urti e vibrazioni eccessive e da qualsiasi materiale conduttivo o isolate da altre batterie, in modo che non vengano a contatto con altri poli della batteria e provochino un cortocircuito. **Rispettare le normative locali per le batterie.**
- ▶ Le batterie non possono essere inviate per posta. Rivolgersi ad uno spedizioniere se si intende spedire batterie non danneggiate.
- ▶ Prima di ogni utilizzo nonché prima e dopo un lungo trasporto, controllare che il prodotto e le batterie non presentino danneggiamenti.

### Magazzinaggio

#### AVVERTIMENTO

#### Danneggiamento accidentale dovuto a batterie difettose o con perdite di liquido !

- ▶ Conservare sempre i prodotti con la batteria estratta!
- ▶ Immagazzinare il prodotto e le batterie in un luogo fresco e asciutto. Rispettare i valori limite di temperatura riportati nei dati tecnici.
- ▶ Non conservare le batterie sul il caricabatteria. Rimuovere sempre la batteria dal caricabatterie dopo il processo di carica.
- ▶ Non immagazzinare mai le batterie al sole, su fonti di calore o dietro a vetri.
- ▶ Lasciare l'attrezzo e le batterie fuori dalla portata dei bambini e di personale non autorizzato.
- ▶ Prima di ogni utilizzo nonché prima e dopo un lungo periodo di magazzinaggio, controllare che il prodotto e le batterie non presentino danneggiamenti.

## 9 Supporto in caso di anomalie

In caso di anomalie non indicate nella presente tabella o che non è possibile risolvere per proprio conto, si prega di rivolgersi al Centro Riparazioni **Hilti**.

Anomalia	Possibile causa	Soluzione
L'elemento a molla non viene caricato; nessun indicatore di stato.	Batteria scarica.	▶ Sostituire la batteria.
	Batteria non correttamente inserita.	▶ Inserire la batteria. → Pagina 51
L'elemento a molla viene teso in ritardo, l'indicatore di stato lampeggia in blu, contemporaneamente si attiva un segnale acustico; Successivamente l'indicatore di stato si accende in blu per 6 minuti.	Caricatore vuoto.	▶ Rifornire il caricatore. → Pagina 52
L'elemento a molla non viene caricato, l'indicatore di stato è verde lampeggiante, e 1 LED dell'indicatore del livello di carica lampeggia.	Batteria scarica.	▶ Sostituire la batteria.
	Temperatura batteria troppo bassa.	▶ Far riscaldare lentamente la batteria a temperatura ambiente.
L'elemento a molla non viene ricaricato, l'indicatore di stato è verde lampeggiante, e 4 LED dell'indicatore del livello di carica lampeggiano.	Sovratemperatura nell'inchiodatrice.	▶ Far raffreddare l'inchiodatrice.
L'elemento a molla non viene caricato, e l'indicatore di stato è rosso lampeggiante.	Guida chiodi non correttamente inserita.	▶ Inserire il guida chiodi. → Pagina 51



Anomalia	Possibile causa	Soluzione
L'elemento a molla non viene caricato, e l'indicatore di stato è rosso fisso.	Difetto dell'attrezzo.	► Rivolgersi al Centro Riparazioni <b>Hilti</b> .
La guida chiodi non si riesce a premere e l'indicatore di stato è verde fisso.	Caricatore vuoto.	► Riformire il caricatore. → Pagina 52
	Spingichiodi incastrato.	► Rimuovere il nastro di chiodi dal caricatore e pulire il caricatore.
	Chiodo incastrato nella guida chiodi.	► Rimuovere il chiodo incastrato. → Pagina 54
Guida chiodi incastrata nello stato premuto.	Imbrattamento tra guida chiodi e bocca dell'attrezzo.	► Pulire la parte interna della bocca dell'attrezzo. → Pagina 54

## 10 Smaltimento

### AVVERTIMENTO

**Pericolo di lesioni a causa di uno smaltimento non conforme!** Pericoli per la salute imputabili alla fuoriuscita di gas o liquidi.

- Non spedire né inviare le batterie danneggiate!
- Coprire i collegamenti con materiale non conduttivo per evitare cortocircuiti.
- Smaltire le batterie in modo che non possano finire in mano ai bambini.
- Smaltire la batteria presso l'**Hilti Store** di fiducia oppure rivolgersi alla propria azienda di smaltimento competente.

I prodotti **Hilti** sono in gran parte realizzati con materiali riciclabili. Condizione essenziale per il riciclaggio è che i materiali vengano accuratamente separati. In molti Paesi **Hilti** ritira il vostro vecchio attrezzo. Rivolgetevi al Servizio Clienti **Hilti** oppure al vostro referente Hilti.



- Non gettare gli attrezzi elettrici, le apparecchiature elettroniche e le batterie tra i rifiuti domestici.

## 11 RoHS (direttiva per la restrizione dell'uso di sostanze pericolose)

Al link seguente trovate la tabella delle sostanze pericolose: [BX3 qr.hilti.com/r/7775899](https://www.hilti.com/r/7775899) [BX3-L qr.hilti.com/r/7775857](https://www.hilti.com/r/7775857).

Alla fine di questa documentazione trovate un codice QR che consente di accedere alla tabella RoHS.

## 12 Garanzia del costruttore

- In caso di domande sulle condizioni di garanzia, rivolgersi al partner locale **Hilti**.

# Manual de instrucciones original

## 1 Información sobre el manual de instrucciones

### 1.1 Acerca de este manual de instrucciones

- **¡Atención!** Asegúrese de haber leído y entendido toda la documentación adjunta, incluidas, entre otras, las instrucciones, advertencias de seguridad, ilustraciones y especificaciones que se proporcionan con este producto. Familiarícese con todas las instrucciones, advertencias de seguridad, ilustraciones, especificaciones, componentes y funciones del producto antes de utilizarlo. De lo contrario, existe peligro de descarga eléctrica, incendio y/o lesiones graves. Conserve todas las advertencias e instrucciones para futuras consultas.
- Los productos han sido diseñados para usuarios profesionales y solo personal autorizado y debidamente formado puede utilizarlos y llevar a cabo su mantenimiento y conservación. Este personal debe estar especialmente instruido en lo referente a los riesgos de uso. La utilización del producto



y sus dispositivos auxiliares puede conllevar riesgos para el usuario en caso de manejarse de forma inadecuada por personal no cualificado o utilizarse para usos diferentes a los que están destinados.

- La documentación adjunta corresponde al estado actual de la técnica en el momento de la impresión. Compruebe siempre la última versión en la página del producto de la página web de Hilti. Para ello siga el enlace o escanee el código QR que figura en esta documentación y que se indica con el símbolo
- No entregue nunca el producto a otras personas sin este manual de instrucciones.

## 1.2 Explicación de símbolos

### 1.2.1 Avisos

Las advertencias de seguridad advierten de peligros derivados del manejo del producto. Se utilizan las siguientes palabras de peligro:

#### PELIGRO

##### PELIGRO !

- ▶ Término utilizado para un peligro inminente que puede ocasionar lesiones graves o incluso la muerte.

#### ADVERTENCIA

##### ADVERTENCIA !

- ▶ Término utilizado para un posible peligro que puede ocasionar lesiones graves o incluso la muerte.

#### PRECAUCIÓN

##### PRECAUCIÓN !

- ▶ Término utilizado para una posible situación peligrosa que puede ocasionar lesiones o daños materiales.

### 1.2.2 Símbolos en el manual de instrucciones

En este manual de instrucciones se utilizan los siguientes símbolos:

	Consulte el manual de instrucciones
	Indicaciones de uso y demás información de interés
	Manejo con materiales reutilizables
	No tire las herramientas eléctricas y las baterías junto con los desperdicios domésticos
	<b>Hilti</b> Batería de Ion-Litio
	<b>Hilti</b> Cargador

### 1.2.3 Símbolos en las figuras

En las figuras se utilizan los siguientes símbolos:

	Estos números hacen referencia a la figura correspondiente incluida al principio de este manual de instrucciones.
	La numeración en las figuras hace referencia a pasos de trabajo importantes o componentes importantes para los pasos de trabajo. Estos pasos de trabajo o componentes se resaltan en el texto mediante los correspondientes números, p. ej., <b>(3)</b> .
	En la figura <b>Vista general</b> se utilizan números de posición y los números de la leyenda están explicados en el apartado <b>Vista general del producto</b> .
	Preste especial atención a este símbolo cuando utilice el producto.

## 1.3 Símbolos en función del producto

### 1.3.1 Símbolos en el producto

En el producto se utilizan los siguientes símbolos:



	Señales prescriptivas generales
	Utilizar protección para los ojos
	Utilizar protección para los oídos
	Utilizar casco de protección
	Corriente continua
	La marca nominativa <b>Bluetooth®</b> y el logotipo  son marcas comerciales registradas propiedad de <b>Bluetooth SIG, Inc.</b> y <b>Hilti</b> dispone de la licencia correspondiente para hacer uso de estas.
	La herramienta admite la tecnología NFC, compatible con plataformas iOS y Android.
Li-Ion	Batería de Ion-Litio
	Serie utilizada de baterías de Ion-Litio <b>Hilti</b> . Consulte las indicaciones recogidas en el capítulo <b>Uso conforme a las prescripciones.</b>
	Nunca utilice la batería como herramienta de percusión.
	No deje que la batería se caiga. No utilice baterías que hayan recibido algún golpe ni que estén dañadas de alguna otra forma.

## 2 Seguridad

### 2.1 Indicaciones generales de seguridad para herramientas eléctricas

**⚠ ¡ADVERTENCIA!** Lea con atención todas las instrucciones e indicaciones de seguridad. Si no se tienen en cuenta las instrucciones e indicaciones de seguridad, podrían producirse descargas eléctricas, incendios o lesiones graves.

Conserve todas las instrucciones e indicaciones de seguridad para futuras consultas.

#### Seguridad en el puesto de trabajo

- ▶ **Mantenga su área de trabajo limpia y bien iluminada.** El desorden o una iluminación deficiente de las zonas de trabajo pueden provocar accidentes.
- ▶ **No utilice la herramienta eléctrica en un entorno con peligro de explosión en el que se encuentren combustibles líquidos, gases o material en polvo.** Las herramientas eléctricas producen chispas que pueden llegar a inflamar los materiales en polvo o vapores.
- ▶ **Mantenga alejados a los niños y otras personas de su puesto de trabajo al emplear la herramienta eléctrica.** Una distracción le puede hacer perder el control sobre la herramienta.

#### Seguridad eléctrica

- ▶ **Evite el contacto corporal con superficies que tengan puesta a tierra, como tubos, calefacciones, cocinas y frigoríficos.** El riesgo a quedar expuesto a una sacudida eléctrica es mayor si su cuerpo tiene contacto con tierra.
- ▶ **No exponga las herramientas eléctricas a la lluvia y evite que penetren líquidos en su interior.** El riesgo de recibir descargas eléctricas aumenta si penetra agua en la herramienta eléctrica.

#### Seguridad de las personas

- ▶ **Permanezca atento, preste atención durante el trabajo y utilice la herramienta eléctrica con prudencia. No utilice una herramienta eléctrica si está cansado, ni tampoco después de haber consumido alcohol, drogas o medicamentos.** Un momento de descuido al utilizar la herramienta eléctrica podría producir graves lesiones.
- ▶ **Utilice el equipo de seguridad personal adecuado y lleve siempre gafas protectoras.** El riesgo de lesiones se reduce considerablemente si, según el tipo y la aplicación de la herramienta eléctrica empleada, se utiliza un equipo de seguridad personal adecuado como una mascarilla antipolvo, calzado de seguridad con suela antideslizante, casco de protección o protección para los oídos.
- ▶ **Evite una puesta en servicio fortuita de la herramienta. Asegúrese de que la herramienta eléctrica está apagada antes de alzarla, transportarla o conectarla a la batería.** Si transporta la herramienta





eléctrica sujetándola por el interruptor de conexión/desconexión o si introduce el enchufe en la toma de corriente con la herramienta conectada, podría producirse un accidente.

- ▶ **Retire las herramientas de ajuste o llaves fijas antes de conectar la herramienta eléctrica.** Una herramienta o llave colocada en una pieza giratoria puede producir lesiones al ponerse en funcionamiento.
- ▶ **Evite adoptar posturas forzadas. Procure que la postura sea estable y manténgase siempre en equilibrio.** De esta forma podrá controlar mejor la herramienta eléctrica en caso de presentarse una situación inesperada.
- ▶ **Utilice ropa adecuada. No utilice vestimenta amplia ni joyas. Mantenga su pelo, vestimenta y guantes alejados de las piezas móviles.** La vestimenta suelta, las joyas y el pelo largo se pueden enganchar con las piezas en movimiento.
- ▶ **Siempre que sea posible utilizar equipos de aspiración o captación de polvo, asegúrese de que estén conectados y de que se utilizan correctamente.** El uso de un sistema de aspiración reduce los riesgos derivados del polvo.

#### Uso y manejo de la herramienta eléctrica

- ▶ **No sobrecargue la herramienta. Utilice la herramienta eléctrica adecuada para el trabajo que se dispone a realizar.** Con la herramienta eléctrica apropiada podrá trabajar mejor y de modo más seguro dentro del margen de potencia indicado.
- ▶ **No utilice herramientas eléctricas con el interruptor defectuoso.** Las herramientas eléctricas que no se puedan conectar o desconectar son peligrosas y deben repararse.
- ▶ **Retire la batería antes de efectuar cualquier ajuste en la herramienta, cambiar accesorios o en caso de no utilizar la herramienta durante un tiempo prolongado.** Esta medida preventiva evita el riesgo de conexión accidental de la herramienta eléctrica.
- ▶ **Guarde las herramientas eléctricas que no utilice fuera del alcance de los niños. No permita utilizar la herramienta a ninguna persona que no esté familiarizada con ella o no haya leído este manual de instrucciones.** Las herramientas eléctricas utilizadas por personas inexpertas son peligrosas.
- ▶ **Cuide su herramienta eléctrica de forma meticulosa. Compruebe si las piezas móviles de la herramienta funcionan correctamente y sin atascarse, y si existen piezas rotas o deterioradas que pudieran afectar al funcionamiento de la herramienta eléctrica. Encargue la reparación de las piezas defectuosas antes de usar la herramienta eléctrica.** Muchos accidentes son consecuencia de un mantenimiento inadecuado de la herramienta eléctrica.
- ▶ **Mantenga los útiles limpios y afilados.** Las herramientas de corte bien cuidadas y con aristas afiladas se atascan menos y se guían con más facilidad.
- ▶ **Utilice la herramienta eléctrica, los accesorios, útiles de inserción, etc., de acuerdo con estas instrucciones. Para ello, tenga en cuenta las condiciones de trabajo y la tarea que se va a realizar.** El uso de herramientas eléctricas para trabajos diferentes de aquellos para los que han sido concebidas puede resultar peligroso.

#### Uso y manejo de la herramienta de batería

- ▶ **Cargue las baterías únicamente con los cargadores recomendados por el fabricante.** Existe riesgo de incendio al intentar cargar baterías de un tipo diferente al previsto para el cargador.
- ▶ **Utilice únicamente las baterías previstas para la herramienta eléctrica.** El uso de otro tipo de baterías puede provocar daños e incluso incendios.
- ▶ **Si no utiliza la batería, guárdela separada de clips, monedas, llaves, clavos, tornillos y demás objetos metálicos que pudieran puentear sus contactos.** El cortocircuito de los contactos de la batería puede causar quemaduras o incendios.
- ▶ **La utilización inadecuada de la batería puede provocar fugas de líquido. Evite el contacto con este líquido.** El líquido de la batería puede irritar la piel o producir quemaduras. En caso de contacto accidental, enjuague el área afectada con abundante agua. En caso de contacto con los ojos, acuda además inmediatamente a un médico.

#### Servicio Técnico

- ▶ **Solicite que un profesional lleve a cabo la reparación de su herramienta eléctrica y que utilice exclusivamente piezas de repuesto originales.** Solamente así se garantiza la seguridad de la herramienta eléctrica.

## 2.2 Indicaciones de seguridad para herramientas de fijación

- ▶ **Parta siempre de la base de que la herramienta eléctrica contiene clavos.** Un manejo imprudente de la herramienta de fijación puede provocar un disparo inesperado de clavos y causar lesiones.
- ▶ **No oriente nunca la herramienta eléctrica hacia sí mismo ni hacia otras personas que se encuentren alrededor.** Si se produce un disparo inesperado, puede desprenderse un clavo y provocar lesiones.



- ▶ **No accione la herramienta eléctrica hasta que se haya colocado con firmeza sobre la pieza de trabajo.** Si la herramienta eléctrica no está en contacto con la pieza de trabajo, los clavos pueden rebotar desde el punto de fijación.
- ▶ **Desconecte la herramienta de la red eléctrica o desconecte la batería en el caso de que un clavo se atasque en el interior de la herramienta eléctrica.** Si la herramienta de fijación está conectada a la red eléctrica, puede activarse por error al extraer un clavo firmemente enclavado.
- ▶ **Proceda con cuidado al extraer un clavo que esté firmemente enclavado.** El sistema puede estar sometido a tensión y el clavo podría salir disparado con fuerza mientras usted intenta desatascar la herramienta.
- ▶ **Al fijar conductores eléctricos, asegúrese de que no estén bajo tensión. Sujete la herramienta de fijación únicamente por las empuñaduras aisladas. Utilice exclusivamente clavos apropiados para la instalación de conductores eléctricos. Compruebe que el clavo no haya dañado el recubrimiento aislante del conductor eléctrico.** Si un clavo daña el recubrimiento aislante del conductor eléctrico, existe riesgo de descarga eléctrica e incendio.

## 2.3 Indicaciones de seguridad

### Observaciones básicas de seguridad

**⚠ ¡ADVERTENCIA! Lea con atención todas las instrucciones e indicaciones de seguridad.** Si no se tienen en cuenta las instrucciones e indicaciones de seguridad, podrían producirse descargas eléctricas, incendios o lesiones graves.

Conserve todas las instrucciones e indicaciones de seguridad para futuras consultas.

### Requisitos para el usuario

- ▶ Solo puede utilizar o reparar esta herramienta si está autorizado y posee la formación necesaria para tal fin.

### Equipo de seguridad personal

- ▶ El operario y las personas que se encuentren en las inmediaciones de la zona de uso de la herramienta deben llevar gafas protectoras y un casco de protección apropiados.
- ▶ Utilice protección para los oídos.
  - ▶ Un ruido demasiado potente puede dañar los oídos.

### Seguridad de las personas

- ▶ Observe las indicaciones sobre el funcionamiento, cuidado y mantenimiento incluidas en el manual de instrucciones.
- ▶ Permanezca atento, preste atención durante el trabajo y utilice la herramienta de montaje directo con prudencia. No utilice la herramienta eléctrica si está cansado, ni tampoco después de haber consumido alcohol, drogas o medicamentos. Interrumpa inmediatamente el trabajo si siente dolor o cualquier otra molestia. Un momento de descuido al utilizar la herramienta podría producir graves lesiones.
- ▶ Evite adoptar malas posturas. Procure que la postura sea estable y manténgase siempre en equilibrio.
- ▶ Utilice calzado antideslizante.
- ▶ Nunca tire el guía clavos o los elementos de fijación hacia atrás con la mano.
  - ▶ Al retirar el guía clavos o el elemento de fijación con la mano es posible que la herramienta se prepare para funcionar en determinadas circunstancias. La herramienta puede hacer fijaciones incluso sobre partes del cuerpo.
- ▶ Mantenga siempre los brazos ligeramente doblados (nunca estirados) al accionar la herramienta.
- ▶ Mientras se está trabajando, mantenga alejadas del radio de acción de la herramienta a otras personas, especialmente a los niños.

### Manipulación y utilización segura de las herramientas de montaje directo

**⚠ ¡ADVERTENCIA! Peligro por elementos de fijación que pueden romperse.** Antes de colocar los elementos de fijación, asegúrese de que nadie se encuentra detrás o debajo del componente en el que se ha colocado el elemento de fijación.

- ▶ Antes de empezar a trabajar, coloque dos elementos de fijación en la superficie de trabajo a modo de prueba.
- ▶ Utilice la herramienta adecuada para su trabajo. No utilice la herramienta para fines no previstos, sino únicamente de forma reglamentaria y en perfecto estado.
- ▶ Vigile la herramienta cargada en todo momento.
- ▶ Transporte y almacene la herramienta en un maletín seguro.
- ▶ Descargue siempre la herramienta antes de efectuar trabajos de limpieza, reparación o mantenimiento, al cambiar el guía clavos, antes de interrumpir el trabajo y antes de guardarla (elemento de fijación).



- ▶ Guarde las herramientas que no se utilicen descargadas, en un lugar seco y cerrado donde los niños no puedan acceder.
- ▶ Compruebe que la herramienta y los accesorios no presentan daños. Compruebe que los componentes móviles funcionen correctamente y no estén atascados, y que las piezas no estén dañadas.
  - ▶ Para garantizar un correcto funcionamiento de la herramienta, todos los componentes deben estar correctamente montados y cumplir todas las condiciones necesarias. Las piezas dañadas deben repararse o sustituirse de forma pertinente por el Servicio Técnico de **Hilti** si no se especifica lo contrario en el manual de instrucciones.
- ▶ Antes de fijar, compruebe si hay cables eléctricos bajo la superficie de trabajo.
- ▶ No coloque elementos de fijación en una superficie de trabajo inapropiada.
  - ▶ Se consideran materiales inapropiados el acero soldado y acero fundido, el hierro fundido, el vidrio, el mármol, el plástico, el bronce, el latón, el cobre, los materiales aislantes, el ladrillo hueco, el ladrillo cerámico, la chapa fina (<4 mm) y el hormigón poroso. El uso de estos materiales puede provocar la rotura o astillamiento del elemento de fijación, o una inserción incorrecta del mismo.
- ▶ Accione el gatillo solo cuando la herramienta se encuentre en posición totalmente perpendicular a la superficie de trabajo.
- ▶ Sujete la fijadora durante la fijación siempre en ángulo recto respecto a la superficie de trabajo; de esta forma se evita la desviación del elemento de fijación respecto a la superficie de trabajo.
- ▶ Mantenga las empuñaduras secas, limpias y sin residuos de aceite o grasa.
- ▶ No permita que la herramienta se caiga.
- ▶ No utilice el cargador a modo de asidero.
- ▶ No utilice la herramienta en aquellos lugares donde exista peligro de incendio o explosión, a menos que esté especialmente homologada para ello.
- ▶ No introduzca elementos de fijación en orificios ya existentes, excepto si así lo recomienda **Hilti** (p. ej. DX-Kwik).

#### Lugar de trabajo

- ▶ Mantenga el lugar de trabajo ordenado. Mantenga el entorno de trabajo despejado de objetos que puedan ocasionarle lesiones.
  - ▶ El desorden en la zona de trabajo puede causar accidentes.
- ▶ Procure que haya una buena iluminación y ventilación en la zona de trabajo.

#### Medidas de seguridad mecánicas

- ▶ No manipule ni realice modificaciones en la herramienta, especialmente en los pistones.
- ▶ Utilice exclusivamente elementos de fijación homologados para la herramienta.

#### Medidas de seguridad térmicas

- ▶ No sobrepase la frecuencia de fijación máxima recomendada.
- ▶ En caso de producirse un sobrecalentamiento, deje que la herramienta se enfríe.
- ▶ No desmonte la herramienta si está caliente. Deje que la herramienta se enfríe.

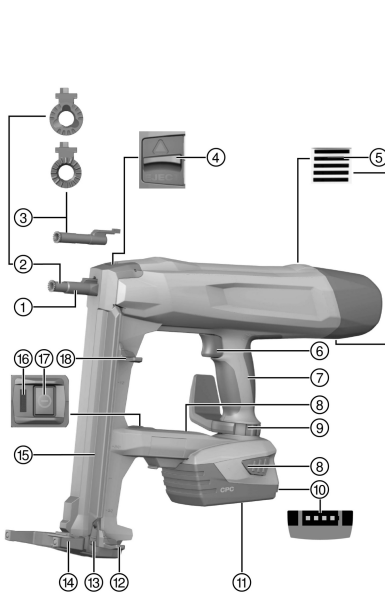
## 2.4 Manipulación y utilización segura de las baterías

- ▶ Tenga en cuenta las directivas especiales en materia de transporte, almacenamiento y manejo de las baterías de Ion-Litio.
- ▶ Mantenga las baterías alejadas de altas temperaturas, radiación solar directa y fuego.
- ▶ Las baterías no se deben destruir, comprimir, calentar por encima de 80 °C (176 °F) o quemar.
- ▶ No utilice ni cargue baterías que hayan recibido algún golpe, que hayan caído desde una altura superior a un metro o que estén dañadas de alguna otra forma. En este caso, póngase siempre en contacto con el **Hilti Servicio Técnico**.
- ▶ Si al tocar la batería detecta que está muy caliente, puede deberse a una avería en la misma. Coloque la batería en un lugar visible, no inflamable, a suficiente distancia de otros materiales inflamables. Deje que la batería se enfríe. Si, después de una hora, la herramienta sigue estando demasiado caliente para tocarla significa que está averiada. Póngase en contacto con el **Servicio Técnico de Hilti**.



### 3 Descripción

#### 3.1 Vista general del producto



- ① Punta de la herramienta
- ② Guía clavos X-FG B3-ME 02
- ③ Guía clavos X-FG B3-IF 02
- ④ Bloqueo del guía clavos
- ⑤ Rejillas de ventilación
- ⑥ Disparador de seguridad
- ⑦ Empuñadura
- ⑧ Teclas de desbloqueo
- ⑨ Colgador de cinturón/colgador de andamio
- ⑩ Indicador del estado de carga
- ⑪ Batería de Ion-Litio
- ⑫ Guía deslizante de clavos, posición de enclavamiento
- ⑬ Desbloqueo de la guía deslizante de clavos
- ⑭ Pie de apoyo
- ⑮ Cargador
- ⑯ Indicador de estado
- ⑰ Tecla de encendido/apagado
- ⑱ Guía deslizante de clavos, posición de desenclavamiento

#### 3.2 Uso conforme a las prescripciones

El producto es una fijadora de guido manual con batería para aplicaciones en interiores. Está diseñada para la colocación de elementos de fijación especiales en hormigón, acero, mampostería, piedra arenisca calcárea y otras superficies de trabajo apropiadas para el montaje directo. El producto también es adecuado para fijar conductores eléctricos con clips si para ello se utilizan elementos de fijación apropiados. Utilice exclusivamente elementos de fijación autorizados junto con el guía clavos adecuado para los mismos (véase el capítulo «Datos técnicos»).

La fijadora, la batería y los elementos de fijación forman una unidad técnica. Esto significa que con esta fijadora solo es posible garantizar una fijación perfecta si se utilizan los elementos de fijación de **Hilti** diseñados específicamente para esta herramienta y los cargadores y baterías recomendados por **Hilti**. Las recomendaciones de utilización y fijación de **Hilti** son válidas exclusivamente si se cumplen estas condiciones.

- ▶ La fijadora solo está indicada para una utilización manual.
- ▶ No se excluye el riesgo de fallos en la aplicación. Como fallos en la aplicación se entienden fijaciones en superficies de trabajo muy blandas (p. ej., madera) o muy duras (p. ej., acero de alta resistencia o piedra natural muy dura).
- Para este producto utilice únicamente las baterías Ion-Litio de **Hilti** de la serie B 22.
- Para estas baterías utilice exclusivamente los cargadores suministrados por **Hilti**. Encontrará más información en la **Hilti Store** o en [www.hilti.group](http://www.hilti.group)

#### 3.3 Dispositivos de seguridad

En el funcionamiento con cargador, la detección de clavos permite evitar fijaciones erróneas que podrían dañar la fijadora.

La función de la protección mediante presión es evitar la fijación accidental de clavos. En el funcionamiento con cargador, la fijadora solo puede presionarse y dispararse cuando haya un clavo introducido.



### 3.4 Observaciones sobre el equipamiento

La fijadora incorpora una empuñadura reductora de vibraciones ergonómica y antideslizante, un colgador de cinturón / de andamio y un pie de apoyo. La herramienta cuenta con una protección electrónica contra sobrecarga para protegerla contra sobrecargas y un control de temperatura como protección contra sobrecalentamiento.

### 3.5 Bluetooth

El producto está equipado con una interfaz Bluetooth. Una vez insertada la batería, cuando se enciende la fijadora con la tecla de encendido/apagado, es posible establecer la comunicación inalámbrica por Bluetooth. Cuando la herramienta cambia al modo standby o después de apagar la fijadora con la tecla de encendido/apagado, los datos se siguen transfiriendo durante tres horas.

Para desactivar el Bluetooth, pulse la tecla de encendido/apagado durante al menos 5 segundos hasta que el LED se encienda dos veces en azul.

Si se extrae la batería, dejan de transferirse datos.

Bluetooth no está disponible en todos los mercados.

#### 3.5.1 Bluetooth

Al finalizar la documentación encontrará símbolos de homologación específicos de cada país para Bluetooth.


### 3.6 Indicador de estado

El indicador de estado proporciona información sobre los estados de la fijadora.

Estado	Significado
Apagado	La fijadora está desconectada
El LED está encendido en verde.	La fijadora está conectada y lista para funcionar
El LED parpadea en verde cada 3 segundos.	La fijadora está en modo standby; presionar la punta de la herramienta para activar la fijadora
El LED está encendido en azul.	La fijadora está conectada; recargar la tira de clavos
El LED parpadea en azul.	La fijadora está conectada; el cargador está totalmente vacío
El LED parpadea en verde.	La fijadora está muy caliente o la batería está baja; véase la tabla de anomalías
El LED parpadea en rojo.	Avería en la herramienta; véase la tabla de anomalías
El LED está encendido en rojo.	Avería en la herramienta; véase la tabla de anomalías

### 3.7 Indicador del estado de carga de la batería

Al accionar una tecla de desbloqueo de la batería, en la pantalla se muestra el estado de carga de la batería.

 Durante e inmediatamente después del proceso de fijación no es fiable consultar el estado de carga.

Estado	Significado
Los cuatro LED están encendidos en verde.	El estado de carga se encuentra entre el 75 % y el 100 %.
Tres LED están encendidos en verde.	El estado de carga se encuentra entre el 50 % y el 75 %.
Dos LED están encendidos en verde.	El estado de carga se encuentra entre el 25 % y el 50 %.
Un LED está encendido en verde.	El estado de carga se encuentra entre el 10 % y el 25 %.



Estado	Significado
Un LED parpadea en verde.	El estado de carga se encuentra por debajo del 10 %. La batería está muy baja.

### 3.8 Suministro

Fijadora BX 3 o BX 3-L, manual de instrucciones.

Encontrará otros productos del sistema autorizados para su producto en su **Hilti Store** o en Internet, en: [www.hilti.group](http://www.hilti.group)

## 4 Datos técnicos

### 4.1 Fijadora

		BX 3	BX 3-L
Peso según el procedimiento EPTA 01/2003	B 22/2.6 Li-Ion (02)	4,0 kg	4,0 kg
	B 22/3.0 Li-Ion (01)	4,1 kg	4,1 kg
	B 22/5.2 Li-Ion (01)	4,3 kg	4,3 kg
Longitud del clavo en el funcionamiento con cargador		14 mm ... 30 mm	14 mm ... 36 mm
Accesibilidad		52 mm	46 mm
Diámetro del clavo		3 mm	2,75 mm ... 3,0 mm
Capacidad del cargador		30 clavos	30 clavos
Recorrido de presión		12 mm	12 mm
Fuerza de apriete		50 N ... 70 N	50 N ... 70 N
Temperatura de uso (temperatura ambiente)		-15 °C ... 50 °C	-15 °C ... 50 °C
Frecuencia de fijación máxima recomendada		650/h	650/h
Tensión nominal		21,6 V	21,6 V
Potencia de transmisión radiada máxima		-11,9 dBm	-11,9 dBm
Frecuencia		2.400 MHz ... 2.483,5 MHz	2.400 MHz ... 2.483,5 MHz

### 4.2 Información sobre la emisión de ruidos y valores de vibración según EN 60745

Los valores de vibración y de presión acústica indicados en estas instrucciones han sido medidos conforme a los procedimientos de medición homologados y pueden utilizarse para la comparación de diferentes herramientas eléctricas. También resultan útiles para realizar un análisis de los riesgos de exposición. Los datos indicados son específicos para las aplicaciones principales de la herramienta eléctrica. Los datos pueden, no obstante, registrar variaciones si la herramienta eléctrica se emplea para otras aplicaciones o con útiles de inserción distintos, o si se ha efectuado un mantenimiento insuficiente de la herramienta. En estos casos, la exposición podría aumentar considerablemente durante toda la sesión de trabajo. A fin de obtener un análisis preciso de los riesgos de exposición, también deben tenerse en cuenta los períodos en los que la herramienta está desconectada o está en marcha, pero no realmente en uso. De este modo, la exposición podría reducirse considerablemente durante toda la sesión de trabajo. Adopte medidas de seguridad adicionales para proteger al usuario del efecto del ruido y de las vibraciones, como por ejemplo: mantenimiento de herramientas eléctricas y útiles de inserción, manos calientes, organización de los procesos de trabajo, etc.

#### Información sobre la emisión de ruidos y vibraciones

Nivel típico de potencia acústica de emisión con ponderación A (en la penetración por impacto de clavos) ( $L_{WA}$ )	Hormigón	101 dB
	Acero	105 dB
Nivel medio de presión acústica de emisión con ponderación A (en la penetración por impacto de clavos) ( $L_{pA}$ )	Hormigón	90 dB
	Acero	94 dB
Incertidumbre para el nivel acústico mencionado (K)		3 dB



## Valores de vibración monoaxiales (en dirección z)

Valor de emisión de vibraciones (en la penetración por impacto de clavos) ( $a_h$ )	Hormigón	2,3 m/s <sup>2</sup>
	Acero	2,2 m/s <sup>2</sup>
Incertidumbre (K)		1,5 m/s <sup>2</sup>

### 4.3 Batería

Tensión de servicio de la batería	21,6 V
Temperatura ambiente en funcionamiento	-17 °C ... 60 °C
Temperatura de almacenamiento	-20 °C ... 40 °C
Temperatura de la batería al comenzar la carga	-10 °C ... 45 °C

## 5 Preparación del trabajo

### ADVERTENCIA

**Riesgo de lesiones por arranque involuntario.**

- ▶ Antes de insertar la batería, asegúrese de que el producto correspondiente esté desconectado.
- ▶ Retire la batería antes de realizar ajustes en la herramienta o de cambiar accesorios.

Respete las indicaciones de seguridad y las advertencias presentes en esta documentación y en el producto.

### 5.1 Colocación de la batería



Para alcanzar la máxima vida útil de las baterías, cambie la batería descargada por otra cargada en cuanto empiece a disminuir claramente su rendimiento.

1. Asegúrese de que los contactos de la batería y los de la herramienta estén libres de cuerpos extraños.
2. Introduzca la batería hasta oír cómo encaja.
  - ▶ Una vez insertada la batería se encienden brevemente los LED del estado de carga.

### PRECAUCIÓN

**Peligro por la caída de la batería.** Si la batería no está correctamente enclavada, podría desprenderse durante el trabajo con la herramienta.

- ▶ Asegúrese siempre de que la batería esté bien colocada.

3. Compruebe que la batería está bien colocada en la fijadora.

### 5.2 Extracción de la batería

1. Apague la fijadora. → página 67
2. Mantenga pulsadas las dos teclas de desbloqueo.
3. Extraiga la batería de la herramienta tirando hacia atrás.

### 5.3 Extracción del guía clavos

1. Apague la fijadora. → página 67
2. Extraiga la batería. → página 65
3. Tire hacia abajo la guía deslizante de clavos hasta que se enclave.
4. Vacíe el cargador. → página 67
5. Deslice el bloqueo del guía clavos en la dirección que indica la flecha hasta el tope.
  - ▶ El guía clavos habrá quedado suelto.
6. Extraiga el guía clavos.

### 5.4 Colocación del guía clavos

1. Apague la fijadora. → página 67
2. Extraiga la batería. → página 65
3. Tire hacia abajo la guía deslizante de clavos hasta que se enclave.



4. Vacíe el cargador. → página 67
5. Deslice el bloqueo del guía clavos en la dirección que indica la flecha hasta el tope y manténgalo en esa posición.
6. Deslice el guía clavos en la punta de la herramienta hasta que encaje con un «clic».
7. Suelte el bloqueo del guía clavos.
  - ▶ El bloqueo del guía clavos retorna a la posición central.
8. Compruebe que el guía clavos está correctamente encajado tirando levemente de él.

## 5.5 Un trabajo seguro con el colgador de cinturón y de andamio

- ▶ Antes de iniciar el trabajo, asegúrese de que el colgador de cinturón / de andamio esté fijado con seguridad a la herramienta.
- ▶ Utilice el colgador de cinturón / de andamio solo durante el tiempo necesario. Si no va a utilizar la herramienta durante un largo periodo de tiempo, deposítela en un lugar seguro.

## 5.6 Carga de clavos para funcionamiento con cargador

### ADVERTENCIA

**Peligro de aplastamiento** El rebote de la guía deslizante de clavos puede producir aplastamiento de los dedos y provocar daños en la fijadora.

- ▶ Compruebe que la guía deslizante de clavos encaje correctamente tirando de ella hacia abajo. No permita que la guía deslizante de clavos rebote.

1. Tire hacia abajo la guía deslizante de clavos hasta que se enclave.
2. Deslice la tira de clavos para introducirla en el cargador (máximo 3 tiras de 10 clavos).
3. Sujete con fuerza la guía deslizante de clavos y presione el desbloqueo de la guía deslizante de clavos.
4. Haga retroceder la guía deslizante de clavos hasta que entre en contacto con un clavo.

## 6 Procedimiento de trabajo

### 6.1 Uso del pie de apoyo

Si la superficie de trabajo es plana, el pie de apoyo facilita la colocación en ángulo recto de la fijadora, ya que de este modo solo hay que prestar atención a la posición recta de la herramienta en dirección horizontal. Si la superficie de trabajo es irregular, puede que sea necesario retirar el pie de apoyo para alinear correctamente el guía clavos en ángulo recto con la superficie de trabajo.

#### 6.1.1 Plegado del pie de apoyo

1. Haga presión sobre el pie de apoyo para sacarlo de la posición de encastre.
2. Gire el pie de apoyo unos 230° hacia atrás.
3. Desde abajo, haga presión sobre el pie de apoyo para encajarlo en la posición de plegado.

#### 6.1.2 Desplegado del pie de apoyo

### PRECAUCIÓN

**Peligro de aplastamiento** Al plegar el pie de apoyo existe riesgo de que los dedos queden atrapados entre el pie de apoyo y la carcasa.

- ▶ Al plegar el pie de apoyo, sostenga la fijadora por la empuñadura.

1. Haga presión sobre el pie de apoyo para sacarlo de la posición de encastre.
2. Gire el pie de apoyo unos 230° hacia delante.
3. Desde abajo, haga presión sobre el pie de apoyo para encajarlo en la posición de desplegado.

### 6.2 Conexión/desconexión de la fijadora

#### 6.2.1 Conexión de la fijadora

### ADVERTENCIA

**¡Riesgo de lesiones!** Presionar la fijadora contra una parte del cuerpo puede causar lesiones graves si se dispara accidentalmente una fijación.

- ▶ **No presione nunca la fijadora contra la mano u otra parte del cuerpo.**





- ▶ Pulse la tecla de encendido/apagado.
  - ▶ Se oye cómo el elemento tensor se tensa y el indicador de estado se enciende en verde.



El tensado del elemento tensor es mucho más lento con una batería con poca carga que con una batería completamente cargada.

Con temperaturas bajas disminuye el rendimiento de la batería.

Cuando el rendimiento de la batería comienza a disminuir mucho, la fijadora se desconecta antes de que se produzcan daños en las celdas de la batería.

## 6.2.2 Desconexión de la fijadora

- ▶ Pulse la tecla de encendido/apagado.
  - ▶ Se oye cómo el elemento tensor se destensa y el indicador de estado se apaga.

## 6.3 Realización de una fijación

### ADVERTENCIA

**Riesgo de lesiones por piezas que salen despedidas.** Durante el proceso de fijación existe riesgo de lesiones corporales y en los ojos debido al material que se desprende de la superficie de trabajo y a parte de la tira de clavos que puede salir disparada.

- ▶ **Utilice el equipo de protección individual adecuado y use siempre protección para los ojos y guantes de protección.** También las personas que se encuentren alrededor deben usar protección para los ojos y casco de protección.

### ADVERTENCIA

**¡Riesgo de lesiones!** Presionar la fijadora contra una parte del cuerpo puede causar lesiones graves si se dispara accidentalmente una fijación.

- ▶ **No presione nunca la fijadora contra la mano u otra parte del cuerpo.**

1. Encienda la fijadora. → página 66
2. Coloque la fijadora de modo que forme un ángulo recto respecto a la superficie de trabajo y presione el guía clavos hasta el tope.
3. Efectúe la fijación presionando el disparador de seguridad.
4. Después de la fijación, levante completamente la fijadora de la superficie de trabajo.



Si el guía clavos se presiona contra la superficie de trabajo durante más de 6 segundos sin realizar ninguna fijación, la fijadora se desconecta de forma automática. La fijadora puede volver a conectarse con la tecla de encendido/apagado.



Si la fijadora no se utiliza en un intervalo de 6 minutos, los elementos tensores se destensan y la fijadora pasa automáticamente al modo standby. Cuando la fijadora se presiona, los elementos tensores se vuelven a tensar automáticamente y la fijadora está lista para funcionar.

La fijadora se desconecta si pasa más de tres horas en modo standby. La herramienta de fijación puede volver a conectarse con la tecla de encendido/apagado.

## 6.4 Desconexión del Bluetooth

- ▶ Pulse la tecla de encendido/apagado durante al menos 5 segundos hasta que el LED se encienda dos veces en azul.
  - ▶ Ya no se pueden seguir transfiriendo datos.
  - ▶ Bluetooth no está disponible en todos los mercados.



Si se encuentra en un entorno sensible (p. ej., un hospital) en el que no pueda utilizarse el Bluetooth, puede desactivarlo.

## 6.5 Extracción de clavos en el funcionamiento con cargador

1. Tire hacia abajo la guía deslizante de clavos hasta que se enclave.
2. Deslice los clavos hacia abajo hasta extraerlos del cargador.
3. Sujete con fuerza la guía deslizante de clavos y presione el desbloqueo de la guía deslizante de clavos.
4. Haga retroceder la guía deslizante de clavos hasta la posición de salida.



## 6.6 Clavos atascados

Los clavos pueden quedar atascados en el guía clavos. Los clavos atascados en el guía clavos pueden extraerse con ayuda del juego de sacaclavos X-NP. Encontrará los accesorios en su Centro **Hilti** o en internet, en [www.hilti.com](http://www.hilti.com).

### ADVERTENCIA

**Riesgo de lesiones y daños en la fijadora.** El uso de objetos inapropiados en lugar de los accesorios originales recomendados por **Hilti** puede provocar lesiones y dañar la fijadora.

- ▶ Utilice únicamente el juego de sacaclavos recomendado para desprender los clavos atascados.

### ADVERTENCIA

**Riesgo de lesiones por piezas que salen despedidas.** Una fijación puede provocar lesiones, debido a piezas que salen despedidas, si existen cuerpos extraños en la zona del guía clavos o si existen elementos de fijación atascados en el guía clavos.

- ▶ No intente nunca corregir fallos de la fijadora realizando más fijaciones.

### 6.6.1 Extracción de un clavo atascado

1. Extraiga el guía clavos (véase → página 65).
2. Encaje el guía clavos en el casquillo receptor del juego de sacaclavos.
3. Empuje hacia afuera del guía clavos el clavo atascado con la ayuda del sacaclavos y de un martillo.
4. Inserte el guía clavos (véase → página 65).

## 7 Cuidado y mantenimiento

### 7.1 Cuidado y mantenimiento

#### ADVERTENCIA

**Riesgo de lesiones con la batería colocada !**

- ▶ Extraiga siempre la batería antes de llevar a cabo tareas de cuidado y mantenimiento.

#### Cuidado del producto

- Elimine con precaución la suciedad fuertemente adherida.
- Las rejillas de ventilación, si las hay, deben limpiarse con cuidadosamente con un cepillo seco y suave.
- Limpie la carcasa solo con un paño ligeramente humedecido. No utilice productos de limpieza que contengan silicona, ya que podrían dañar las piezas de plástico.
- Utilice un paño limpio y seco para limpiar los contactos del producto.

#### Cuidado de las baterías de Ion-Litio

- No utilice nunca una batería con las rejillas de ventilación obstruidas. Limpie cuidadosamente las rejillas de ventilación con un cepillo seco y suave.
- Evite la exposición innecesaria de la batería al polvo o la suciedad. No exponga nunca la batería a altos niveles de humedad (por ejemplo, sumergiéndola en agua o dejándola bajo la lluvia).  
Si penetra agua en la batería, trátela como una batería dañada. Aíslela en un recipiente no inflamable y póngase en contacto con el Servicio Técnico de **Hilti**.
- Mantenga la batería limpia de aceite o grasa. No permita la acumulación innecesaria de polvo o suciedad en la batería. Limpie la batería con un cepillo seco y suave o con un paño limpio y seco. No utilice productos de limpieza que contengan silicona, ya que podrían dañar las piezas de plástico.  
No toque los contactos de la batería y no elimine de los contactos la grasa aplicada de fábrica.
- Limpie la carcasa solo con un paño ligeramente humedecido. No utilice productos de limpieza que contengan silicona, ya que podrían afectar a las piezas de plástico.

#### Mantenimiento

- Compruebe con regularidad que las piezas visibles no estén dañadas y los elementos de manejo funcionen correctamente.
- No utilice el producto si presenta daños o fallos que afecten al funcionamiento. Encargue inmediatamente la reparación del producto al Servicio Técnico de **Hilti**.
- Tras las tareas de cuidado y mantenimiento, coloque todos los dispositivos de protección y asegúrese de que funcionen correctamente.



**i** Para garantizar un correcto funcionamiento, utilice exclusivamente piezas de repuesto y consumibles originales. Las piezas de repuesto, los consumibles y los accesorios autorizados por **Hilti** se pueden consultar en su **Hilti Store** o en: **www.hilti.group**

## 7.2 Limpieza del interior de la punta de la herramienta

1. Extraiga el guía clavos. → página 65
2. Limpie el interior de la punta de la herramienta.
3. Coloque el guía clavos. → página 65

## 8 Transporte y almacenamiento de las baterías y sus herramientas

### Transporte

#### PRECAUCIÓN

#### Arranque involuntario en el transporte !

- ▶ Transporte sus productos siempre sin batería.
- ▶ Extraiga la(s) batería(s).
- ▶ Nunca transporte las baterías sin embalaje. Durante el transporte, las baterías deben estar protegidas frente a vibraciones y golpes excesivos y aisladas de todo material conductor y de otras baterías para que no entren en contacto con los polos de otras baterías y causen un cortocircuito. **Tenga en cuenta las normativas locales sobre el transporte de baterías.**
- ▶ Las baterías no deben enviarse por correo. Diríjase a una empresa de transporte si quiere enviar baterías no dañadas.
- ▶ Compruebe si el producto o las baterías están dañados antes de cada uso y antes y después de un transporte prolongado.

### Almacenamiento

#### ADVERTENCIA

#### Daños imprevistos debido a una batería defectuosa o agotada !

- ▶ Guarde su productos siempre sin batería.
- ▶ Guarde el producto y las baterías en un lugar fresco y seco. Tenga en cuenta los valores límite de temperatura que figuran en los datos técnicos.
- ▶ No almacene las baterías en el cargador. Extraiga siempre la batería del cargador después del proceso de carga.
- ▶ No guarde nunca las baterías en un lugar expuesto al sol, a fuentes de calor o detrás de un cristal.
- ▶ Guarde el producto y las baterías fuera del alcance de niños y personas no autorizadas.
- ▶ Compruebe si el producto o las baterías están dañados antes de cada uso y antes y después de un almacenamiento prolongado.

## 9 Ayuda en caso de averías

Si se producen averías que no están incluidas en esta tabla o que no puede solucionar usted, diríjase a nuestro Servicio Técnico **Hilti**.

Anomalía	Posible causa	Solución
El elemento tensor no se tensa; no aparece ninguna indicación de estado.	La batería está descargada.	▶ Cambie la batería.
	La batería no está correctamente insertada.	▶ Coloque la batería. → página 65
El elemento tensor se tensa con retardo, el indicador de estado parpadea en azul y a la vez suena una señal acústica; entonces el indicador de estado se enciende en azul durante 6 minutos.	El cargador está vacío.	▶ Cargue el cargador. → página 66



Anomalia	Posible causa	Solución
El elemento tensor no se re- tensa, el indicador de estado parpadea en verde y parpa- dea 1 LED del indicador del estado de carga.	La batería está descargada.	► Cambie la batería.
	La temperatura de la batería es demasiado baja.	► Deje que la batería alcance poco a poco la temperatura ambiente.
El elemento tensor no se re- tensa, el indicador de estado parpadea en verde y parpa- dean los 4 LED del indicador del estado de carga.	Exceso de temperatura en la fija- dora.	► Deje que la fijadora se enfríe.
El elemento tensor no se ten- sa y el indicador de estado parpadea en rojo.	El guía clavos no está colocado correctamente.	► Coloque el guía clavos. → página 65
El elemento tensor no se ten- sa y el indicador de estado está encendido en rojo.	Fallo en la herramienta.	► Póngase en contacto con el Servicio Técnico de <b>Hilti</b> .
No se puede presionar el guía clavos y el indicador de estado está encendido en verde.	El cargador está vacío.	► Cargue el cargador. → página 66
	La guía deslizante de clavos está atascada.	► Extraiga la tira de clavos del cargador y limpie el cargador.
	El clavo se ha atascado en el guía clavos.	► Extraiga el clavo atascado. → página 68
El guía clavos está atascado cuando se encuentra total- mente presionado.	Hay suciedad entre el guía clavos y la punta de la herramienta.	► Limpie el interior de la punta de la herramienta. → página 69

## 10 Reciclaje

### ADVERTENCIA

**Riesgo de lesiones por un reciclaje indebido.** Riesgo para la salud debido a escapes de gases o líquidos.

- No envíe baterías dañadas bajo ningún concepto.
- Cubra las conexiones con un material no conductor para evitar cortocircuitos.
- Deshágase de las baterías de tal forma que no terminen en manos de niños.
- Elimine la batería en su **Hilti Store** o diríjase a su empresa de desechos.

Los productos **Hilti** están fabricados en su mayor parte con materiales reutilizables. La condición para dicha reutilización es una separación adecuada de los materiales. En muchos países, **Hilti** recoge las herramientas usadas para su recuperación. Pregunte al Servicio de Atención al Cliente de **Hilti** o a su asesor de ventas.



- No deseche las herramientas eléctricas, los aparatos eléctricos ni las baterías junto con los residuos domésticos.

## 11 RoHS (Directiva sobre restricciones a la utilización de sustancias peligrosas)

Puede ver la tabla de sustancias peligrosas en el siguiente enlace: [BX3 qr.hilti.com/r7775899](https://www.hilti.com/r7775899) BX3-L qr.hilti.com/r7775857.

Al final de esta documentación encontrará, en forma de código QR, un enlace a la tabla sobre la directiva RoHS.

## 12 Garantía del fabricante

- Si tiene alguna consulta acerca de las condiciones de la garantía, póngase en contacto con su sucursal local de **Hilti**.



# Manual de instruções original

## 1 Indicações sobre o Manual de instruções

### 1.1 Relativamente a este Manual de instruções

- **Aviso!** Antes de utilizar o produto, certifique-se de que leu e compreendeu o Manual de instruções fornecido com o produto incluindo as instruções, instruções de segurança e advertências, figuras e especificações. Familiarize-se sobretudo com todas as instruções, instruções de segurança e advertências, figuras, especificações, bem como com componentes e funções. Em caso de incumprimento existe perigo de choque eléctrico, incêndio e/ou ferimentos graves. Guarde o Manual de instruções incluindo todas as instruções, instruções de segurança e advertências para utilização posterior.
- Os produtos destinam-se ao utilizador profissional e só podem ser operados, mantidos e reparados por pessoal autorizado, devidamente qualificado. Estas pessoas deverão estar informadas em particular sobre os potenciais perigos. O produto e seu equipamento auxiliar podem representar perigo se usados incorrectamente por pessoas não qualificadas ou se usados para fins diferentes daqueles para os quais foram concebidos.
- O Manual de instruções fornecido corresponde ao actual avanço tecnológico no momento da impressão. Encontra a versão actual sempre online, na página de produtos Hilti. Para o efeito, siga a hiperligação ou o código QR neste Manual de instruções, identificado com o símbolo .
- Entregue o produto a outras pessoas apenas juntamente com o Manual de instruções.

### 1.2 Explicação dos símbolos

#### 1.2.1 Advertências

As advertências alertam para perigos durante a utilização do produto. São utilizadas as seguintes palavras de aviso:

#### PERIGO

**PERIGO !**

- ▶ Indica perigo iminente que pode originar acidentes pessoais graves ou até mesmo fatais.

#### AVISO

**AVISO !**

- ▶ Indica um possível perigo que pode causar graves ferimentos pessoais, até mesmo fatais.

#### CUIDADO

**CUIDADO !**

- ▶ Indica uma situação potencialmente perigosa que pode originar ferimentos corporais ou danos materiais.

#### 1.2.2 Símbolos no manual de instruções

Neste manual de instruções são utilizados os seguintes símbolos:

	Consultar o manual de instruções
	Instruções de utilização e outras informações úteis
	Manuseamento com materiais recicláveis
	Não deitar as ferramentas eléctricas e baterias no lixo doméstico
	Bateria de íões de lítio <b>Hilti</b>
	Carregador <b>Hilti</b>

#### 1.2.3 Símbolos nas figuras

Em figuras são utilizados os seguintes símbolos:

- 2** Estes números remetem para a figura respectiva no início do presente manual de instruções.



3	A numeração nas imagens indica passos de trabalho importantes ou componentes importantes para os passos de trabalho. No texto, estes passos de trabalho ou componentes são realçados com os respectivos números, p. ex. (3).
	Na figura <b>Vista geral</b> são utilizados números de posição que fazem referência aos números da legenda na secção <b>Vista geral do produto</b> .
	Este símbolo pretende despertar a sua atenção durante o manuseamento do produto.

### 1.3 Símbolos dependentes do produto

#### 1.3.1 Símbolos no produto

No produto são utilizados os seguintes símbolos:

	Sinal de obrigação geral
	Use óculos de protecção
	Use protecção auricular
	Use capacete de segurança
	Corrente contínua
	A marca nominativa <b>Bluetooth</b> ® e o logótipo  são marcas comerciais registadas detidas pela <b>Bluetooth SIG, Inc.</b> e o uso destas marcas registadas encontra-se licenciado pela <b>Hilti</b> .
	A ferramenta suporta a tecnologia NFC que é compatível com plataformas iOS e Android.
Li-Ion	Bateria de iões de lítio
	Série utilizada da bateria de iões de lítio <b>Hilti</b> . Tenha em atenção as indicações no capítulo <b>Utilização conforme a finalidade projectada</b> .
	Nunca utilize a bateria como ferramenta de percussão.
	Não deixe cair a bateria. Não utilize baterias que tenham recebido uma pancada ou que estejam, de outra forma, danificadas.

## 2 Segurança

### 2.1 Normas de segurança gerais para ferramentas eléctricas

**⚠ AVISO!** Leia todas as normas de segurança e instruções. O não cumprimento das normas de segurança e instruções pode resultar em choque eléctrico, incêndio e/ou lesões graves. Guarde bem todas as normas de segurança e instruções para futura referência.

#### Segurança no posto de trabalho

- ▶ **Mantenha a sua área de trabalho limpa e bem iluminada.** Locais desarrumados ou mal iluminados podem ocasionar acidentes.
- ▶ **Não utilize a ferramenta eléctrica em ambientes explosivos ou na proximidade de líquidos ou gases inflamáveis.** Ferramentas eléctricas produzem faíscas que podem provocar a ignição de pó e vapores.
- ▶ **Mantenha crianças e terceiros afastados durante os trabalhos.** Distracções podem conduzir à perda de controlo sobre a ferramenta.

#### Segurança eléctrica

- ▶ **Evite o contacto do corpo com superfícies ligadas à terra, como, por exemplo, canos, radiadores, fogões e frigoríficos.** Existe um risco elevado de choque eléctrico se o corpo estiver com ligação à terra.
- ▶ **As ferramentas eléctricas não devem ser expostas à chuva nem à humidade.** A infiltração de água numa ferramenta eléctrica aumenta o risco de choque eléctrico.



## Segurança física

- ▶ **Esteja alerta, observe o que está a fazer e tenha prudência ao trabalhar com uma ferramenta eléctrica. Se estiver cansado ou sob influência de drogas, álcool ou medicamentos não efectue nenhum trabalho com ferramentas eléctricas.** Um momento de distração ao operar a ferramenta eléctrica pode causar ferimentos graves.
- ▶ **Use equipamento de segurança. Use sempre óculos de protecção.** Equipamento de segurança, como, por exemplo, máscara antipoeiras, sapatos de segurança antiderrapantes, capacete de segurança ou protecção auricular, de acordo com o tipo e aplicação da ferramenta eléctrica, reduzem o risco de lesões.
- ▶ **Evite um arranque involuntário. Assegure-se de que a ferramenta eléctrica está desligada antes de a ligar à bateria, pegar nela ou a transportar.** Transportar a ferramenta eléctrica com o dedo no interruptor ou ligar uma ferramenta à tomada com o interruptor ligado (ON) pode resultar em acidentes.
- ▶ **Remova quaisquer chaves de ajuste (chaves de fenda), antes de ligar a ferramenta eléctrica.** Um acessório ou chave deixado preso numa parte rotativa da ferramenta pode causar ferimentos.
- ▶ **Evite posturas corporais desfavoráveis. Mantenha sempre uma posição correcta, em perfeito equilíbrio.** Desta forma será mais fácil manter o controlo sobre a ferramenta eléctrica em situações inesperadas.
- ▶ **Use roupa apropriada. Não use roupa larga ou jóias. Mantenha o cabelo, vestuário e luvas afastados das peças móveis.** Roupas largas, jóias ou cabelos compridos podem ficar presos nas peças móveis.
- ▶ **Se poderem ser montados sistemas de remoção e de recolha de pó, assegure-se de que estes estão ligados e são utilizados correctamente.** A utilização de um sistema de remoção de pó pode reduzir os perigos relacionados com a exposição ao mesmo.

## Utilização e manuseamento da ferramenta eléctrica

- ▶ **Não sobrecarregue a ferramenta. Use para o seu trabalho a ferramenta eléctrica correcta.** Com a ferramenta eléctrica adequada obterá maior eficiência e segurança se respeitar os seus limites.
- ▶ **Não utilize a ferramenta eléctrica se o interruptor estiver defeituoso.** Uma ferramenta eléctrica que já não possa ser accionada pelo interruptor é perigosa e deve ser reparada.
- ▶ **Remova a bateria, antes de efectuar ajustes na ferramenta, substituir acessórios ou guardar a ferramenta.** Esta medida preventiva evita o accionamento accidental da ferramenta eléctrica.
- ▶ **Guarde ferramentas eléctricas não utilizadas fora do alcance das crianças. Não permita que o aparelho seja utilizado por pessoas não familiarizadas com o mesmo ou que não tenham lido estas instruções.** Ferramentas eléctricas operadas por pessoas não treinadas são perigosas.
- ▶ **Faça uma manutenção cuidadosa das ferramentas eléctricas. Verifique se as partes móveis funcionam perfeitamente e não emperram ou se há peças quebradas ou danificadas que possam influenciar o funcionamento da ferramenta eléctrica. Peças danificadas devem ser reparadas antes da utilização da ferramenta.** Muitos acidentes são causados por ferramentas eléctricas com manutenção deficiente.
- ▶ **Mantenha as ferramentas de corte sempre afiadas e limpas.** Acessórios com gumes afiados tratados correctamente emperram menos e são mais fáceis de controlar.
- ▶ **Utilize a ferramenta eléctrica, acessórios, bits, etc., de acordo com estas instruções. Tome também em consideração as condições de trabalho e o trabalho a ser efectuado.** A utilização da ferramenta eléctrica para outros fins além dos previstos, pode ocasionar situações de perigo.

## Utilização e manuseamento da ferramenta a bateria

- ▶ **Apenas deverá carregar as baterias em carregadores recomendados pelo fabricante.** Num carregador adequado para um determinado tipo de baterias existe perigo de incêndio se for utilizado para outras baterias.
- ▶ **Nas ferramentas eléctricas utilize apenas as baterias previstas.** A utilização de outras baterias pode causar ferimentos e riscos de incêndio.
- ▶ **Quando a bateria não estiver em uso, mantenha-a afastada de outros objectos de metal, como, por exemplo, cliques, moedas, chaves, pregos, parafusos, ou outros pequenos objectos metálicos que possam ligar em ponte os contactos.** Um curto-circuito entre os contactos da bateria pode causar queimaduras ou incêndio.
- ▶ **Utilizações inadequadas podem provocar derrame do líquido da bateria. Evite o contacto com este líquido.** O líquido que escorre da bateria pode provocar irritações ou queimaduras da pele. No caso de contacto accidental, enxágue imediatamente com água. Se o líquido entrar em contacto com os olhos, procure auxílio médico.

## Assistência

- ▶ **A sua ferramenta eléctrica só deve ser reparada por pessoal qualificado e só devem ser utilizadas peças sobressalentes originais.** Isto assegurará que a segurança da ferramenta eléctrica se mantenha.



## 2.2 Normas de segurança para ferramenta de fixação

- ▶ **Parta sempre do princípio de que a ferramenta eléctrica contém pregos.** O manuseamento negligente da ferramenta de fixação pode causar o disparo inesperado de pregos e causar ferimentos.
- ▶ **Não aponte a ferramenta eléctrica para si mesmo ou para outras pessoas nas proximidades.** Em caso de accionamento accidental é disparado um prego, o que pode causar ferimentos.
- ▶ **Não accione a ferramenta eléctrica antes de estar colocada firmemente sobre a peça.** Se a ferramenta eléctrica não estiver em contacto com a peça, o prego pode ricochetear no ponto de fixação.
- ▶ **Desligue a ferramenta eléctrica da rede ou da bateria, caso o prego encrave na ferramenta eléctrica.** Se a ferramenta de fixação estiver ligada, pode ser accionada inadvertidamente ao remover um prego encravado.
- ▶ **Tenha cuidado ao remover um prego encravado.** O sistema pode estar sob tensão e o prego ser disparado com força enquanto tenta reparar o bloqueio.
- ▶ **Ao fixar cabos eléctricos, certifique-se de que estes não se encontram sob tensão eléctrica. Pegue na ferramenta de fixação apenas pela superfície isolada do punho. Utilize somente pregos adequados para a instalação de cabos eléctricos. Verifique se o prego não danificou o isolamento do cabo eléctrico.** Um prego que tenha danificado o isolamento de cabos eléctricos, pode provocar choque eléctrico e risco de incêndio.

## 2.3 Normas de segurança

### Informação básica no que se refere a normas de segurança

**⚠ AVISO! Leia todas as normas de segurança e instruções.** O não cumprimento das normas de segurança e instruções pode resultar em choque eléctrico, incêndio e/ou lesões graves.

Guarde bem todas as normas de segurança e instruções para futura referência.

### Informações ao utilizador

- ▶ Só pode operar ou efectuar a manutenção desta ferramenta, se tiver obtido autorização e instrução para o efeito.

### Equipamento de protecção individual

- ▶ Durante a utilização, você e pessoas na proximidade devem utilizar óculos de protecção e um capacete de protecção adequados.
- ▶ Use uma protecção auricular.
  - ▶ Ruído excessivo pode prejudicar a audição.

### Segurança física

- ▶ Tenha em atenção as indicações contidas neste manual de instruções sobre utilização, conservação e manutenção.
- ▶ Esteja alerta, observe o que está a fazer e tenha prudência ao trabalhar com a ferramenta de montagem directa. Não use a ferramenta se estiver cansado ou sob a influência de drogas, álcool ou medicamentos. Interrompa o trabalho em caso de dores ou indisposição. Um momento de distracção ao operar a ferramenta pode causar ferimentos graves.
- ▶ Evite uma postura de trabalho inadequada. Mantenha uma posição de trabalho segura e equilibrada.
- ▶ Use calçado antiderrapante.
- ▶ Nunca puxe a guia de fixação ou os elementos de fixação manualmente para trás.
  - ▶ Em certas circunstâncias, a ferramenta pode disparar mesmo se a guia de fixação ou o elemento de fixação for puxado manualmente para trás. Isto pode provocar uma projecção contra qualquer parte do corpo.
- ▶ Mantenha os braços flectidos quando utilizar a ferramenta (não endireite os braços).
- ▶ Mantenha outras pessoas, e principalmente as crianças, afastadas do raio de acção da ferramenta durante os trabalhos.

### Utilização e manutenção cuidadosa de ferramentas de montagem directa

**⚠ AVISO! Perigo devido à ruptura de elementos de fixação!** Antes de aplicar os elementos de fixação, certifique-se de que não se encontra ninguém atrás ou por baixo do elemento construtivo no qual será aplicado o elemento de fixação.

- ▶ Antes de começar com o trabalho, para efeitos de teste, coloque 2 elementos de fixação na sua base.
- ▶ Utilize a ferramenta certa para o seu trabalho. Não utilize a ferramenta para fins para os quais não foi concebida e apenas se estiver completamente operacional.
- ▶ Nunca deixe uma ferramenta carregada sem supervisão.
- ▶ Transporte e guarde a ferramenta numa mala protegida.





- ▶ Descarregue sempre a ferramenta antes de iniciar trabalhos de limpeza, de serviço e de manutenção, ao mudar a guia de pregos, se o trabalho for interrompido e antes de a guardar (elemento de fixação).
- ▶ Guarde as ferramentas que não estejam a ser utilizadas, descarregadas, num local seco e fechado, fora do alcance das crianças.
- ▶ Verifique a ferramenta e os acessórios em relação a eventuais danos. Certifique-se de que todas as peças móveis estão perfeitamente operacionais, sem encravar e sem avarias.
  - ▶ Todas as peças devem estar correctamente encaixadas e preencher todos os requisitos de segurança. Peças danificadas devem ser reparadas ou substituídas adequadamente pelo Centro de Assistência Técnica **Hilti**, desde que não seja indicado nada em contrário no manual de instruções.
- ▶ Antes da fixação, verifique a base em relação à existência de cabos eléctricos.
- ▶ Não assente elementos de fixação em material base inadequado.
  - ▶ Materiais desadequados são aço soldado e aço fundido, ferro fundido, vidro, mármore, plástico, bronze, latão, cobre, material de isolamento, tijolos de madeira, tijolos de cerâmica, chapas finas (< 4 mm) e betão poroso. A fixação nestes materiais poderá fazer com que o elemento quebre, estilhaçe ou atravesse o material base.
- ▶ Pressione o gatilho apenas quando o nariz da ferramenta estiver totalmente encostado na vertical contra o material base.
- ▶ Ao efectuar fixações, coloque a ferramenta de fixação sempre perpendicularmente à base, de modo a evitar que o elemento de fixação faça ricochete no material base.
- ▶ Mantenha os punhos secos, limpos e isentos de óleo e gordura.
- ▶ Nunca deixe cair a ferramenta.
- ▶ Não utilize o carregador como punho.
- ▶ Não utilize a ferramenta em locais onde exista risco de incêndio ou de explosão, a não ser que esteja especificamente aprovada para tal.
- ▶ Nunca aplique nenhum elemento em furos já existentes, a não ser que tal seja recomendado pela **Hilti** (p. ex., DX-Kwik).

#### Local de trabalho

- ▶ Mantenha o seu posto de trabalho arrumado. Mantenha o local de trabalho livre de quaisquer objectos que possam provocar ferimentos.
  - ▶ O desleixo no local de trabalho pode causar acidentes.
- ▶ Assegure-se de que a área de trabalho está bem iluminada e arejada.

#### Medidas de segurança mecânicas

- ▶ Nunca proceda a quaisquer manipulações ou modificações na ferramenta, em particular no pistão.
- ▶ Utilize somente elementos de fixação destinados e aprovados para o uso com a ferramenta.

#### Medidas de segurança térmica

- ▶ Não exceda a máxima frequência de fixação recomendada.
- ▶ Caso a ferramenta tenha sobreaquecido, deixe-a arrefecer.
- ▶ Não desmonte a ferramenta se esta estiver quente. Deixe a ferramenta arrefecer.

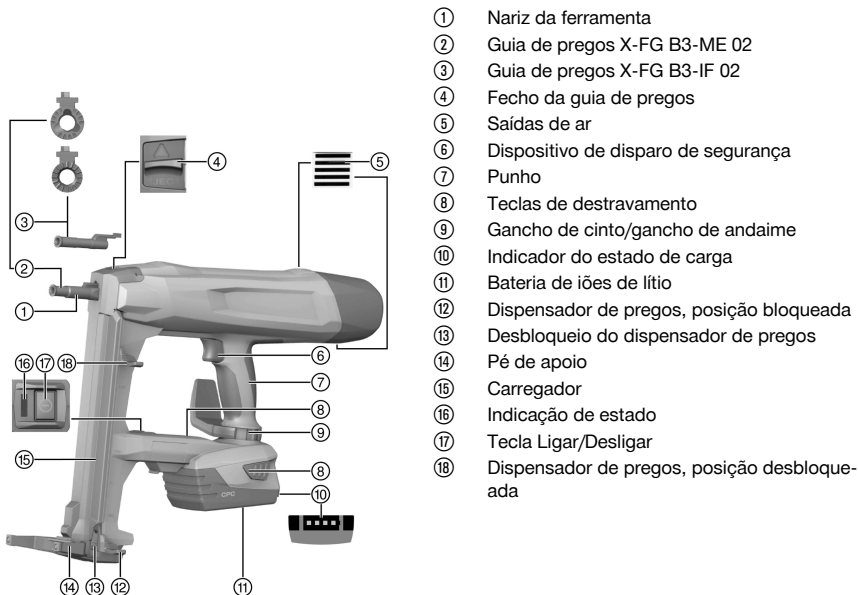
## 2.4 Utilização e manutenção de baterias

- ▶ Observe as regras específicas sobre transporte, armazenamento e utilização de baterias de iões de lítio.
- ▶ Mantenha as baterias afastadas de temperaturas elevadas, radiação solar directa e fogo.
- ▶ As baterias não devem ser desmanteladas, esmagadas, aquecidas acima dos 80 °C (176 °F) ou incineradas.
- ▶ Não utilize ou carregue quaisquer baterias que tenham sofrido golpes, tenham caído de altura superior a um metro ou tenham sido danificadas de outra forma. Neste caso, contacte sempre o seu **Centro de Assistência Técnica Hilti**.
- ▶ Se a bateria estiver demasiado quente ao toque, poderá estar com defeito. Coloque a bateria num local com boa visibilidade que não constitua risco de incêndio, suficientemente afastado de materiais inflamáveis. Deixe a bateria arrefecer. Se, passado uma hora, a bateria ainda estiver demasiado quente ao toque, então está com defeito. Contacte o **Centro de Assistência Técnica Hilti**.



### 3 Descrição

#### 3.1 Vista geral do produto 1



#### 3.2 Utilização correcta

O produto é uma ferramenta de fixação manual alimentada a bateria para aplicações em interiores. Destina-se à aplicação de elementos de fixação especiais em betão, aço, alvenaria, produtos sílico-calcários e outros materiais base apropriados para fixação directa. O produto também se destina à fixação de cabos eléctricos com cliques, caso sejam utilizados para o efeito elementos de fixação adequados. Utilize apenas elementos de fixação aprovados em associação com a guia de pregos prevista para o efeito (consultar o capítulo "Características técnicas").

A ferramenta de fixação, a bateria e os elementos de fixação formam uma unidade técnica. Isto significa que só se pode garantir uma fixação óptima com esta ferramenta de fixação se forem utilizados os elementos de fixação **Hilti** concebidos especialmente para a ferramenta e os carregadores e baterias recomendados pela **Hilti**. As recomendações de fixação e aplicação indicadas pela **Hilti** só serão aplicáveis se estas condições forem observadas.

- ▶ A ferramenta de fixação pode apenas ser utilizada manualmente.
- ▶ Devem ser excluídas utilizações incorrectas. São consideradas utilizações incorrectas fixações em material base muito macio (p. ex., madeira) e fixações em material base muito duro (p. ex., em aço de alta resistência ou pedra natural muito dura).
- Para este produto, utilize apenas as baterias de íões de lítio **Hilti** da série B 22.
- Utilize apenas carregadores aprovados pela **Hilti** para estas baterias. Pode encontrar mais informações na sua **Hilti Store** ou em: [www.hilti.group](http://www.hilti.group)

#### 3.3 Dispositivos de segurança

Durante a operação com carregador, a detecção de pregos deverá impedir fixações erradas que podem causar danos na ferramenta de fixação.

O dispositivo de segurança da pressão de contacto deverá impedir a colocação livre de pregos. Na operação com carregador, a ferramenta de fixação pode apenas ser pressionada e disparada com prego colocado.



### 3.4 Características do equipamento

A ferramenta de fixação está equipada com um punho ergonómico, antideslizante e com absorção de vibrações, um gancho de cinto e de andaime e também um pé de apoio. A ferramenta é protegida contra sobrecarga através de uma protecção electrónica contra sobrecarga e contra sobreaquecimento através de uma monitorização da temperatura.

### 3.5 Bluetooth

O produto está equipado com uma interface Bluetooth. Assim que a bateria estiver encaixada e a ferramenta de fixação for ligada através da tecla Ligar/Desligar, será possível a comunicação sem fios através de Bluetooth.

Assim que a ferramenta passar para o modo de standby ou depois de a ferramenta de fixação ser desligada através da tecla Ligar/Desligar, ainda continuam a ser transmitidos dados durante três horas.

Para desativar efetivamente o Bluetooth é necessário premir a tecla Ligar/Desligar pelo menos durante 5 segundos, até que o LED acenda duas vezes a azul.

Se a bateria for retirada, deixam de ser transmitidos quaisquer dados.

O Bluetooth não se encontra disponível em todos os mercados.

#### 3.5.1 Bluetooth

No fim da documentação encontra os símbolos de aprovação específicos do país para Bluetooth.

### 3.6 Indicação de estado

A indicação de estado fornece informação sobre os estados da ferramenta de fixação.

Estado	Significado
Desligado	A ferramenta de fixação está desligada
LED acende a verde.	A ferramenta de fixação está ligada e pronta a funcionar
O LED pisca a verde a cada 3 segundos.	A ferramenta de fixação está em modo de standby, pressionando o nariz da ferramenta liga-se a ferramenta de fixação
LED acende a azul.	A ferramenta de fixação está ligada, devem ser recarregadas fitas de pregos
LED pisca a azul.	A ferramenta de fixação está ligada, o carregador está completamente vazio
LED pisca a verde.	A ferramenta de fixação está demasiado quente ou a bateria demasiado descarregada, consultar a tabela de avarias
LED pisca a vermelho.	Avaria na ferramenta, consultar tabela de avarias
LED acende a vermelho.	Avaria na ferramenta, consultar tabela de avarias

### 3.7 Indicação do estado da carga da bateria

Ao accionar uma tecla de destravamento da bateria, o visor exibe o estado da carga da bateria.



Não é possível uma consulta fiável do estado de carga durante e imediatamente após o processo de projecção.

Estado	Significado
Todos os quatro LEDs acendem a verde.	O estado da carga é de 75 % a 100 %.
Três LEDs acendem a verde.	O estado da carga é de 50 % a 75 %.
Dois LEDs acendem a verde.	O estado da carga é de 25 % a 50 %.
Um LED acende a verde.	O estado da carga é de 10 % a 25 %.
Um LED pisca a verde.	O estado da carga é inferior a 10 %. A bateria está demasiado descarregada.



### 3.8 Incluído no fornecimento

Ferramenta de fixação BX 3 ou BX 3-L , manual de Instruções.

Poderá encontrar outros produtos de sistema aprovados para o seu produto na sua **Hilti Store** ou em: [www.hilti.group](http://www.hilti.group)

## 4 Características técnicas

### 4.1 Ferramenta de fixação

		<b>BX 3</b>	<b>BX 3-L</b>
<b>Peso de acordo com o procedimento EPTA de 01/2003</b>	<b>B 22/2.6 Li-Ion (02)</b>	4,0 kg	4,0 kg
	<b>B 22/3.0 Li-Ion (01)</b>	4,1 kg	4,1 kg
	<b>B 22/5.2 Li-Ion (01)</b>	4,3 kg	4,3 kg
<b>Comprimento do prego em cartucho</b>		14 mm ... 30 mm	14 mm ... 36 mm
<b>Acessibilidade</b>		52 mm	46 mm
<b>Diâmetro do prego</b>		3 mm	2,75 mm ... 3,0 mm
<b>Capacidade do carregador</b>		30 pregos	30 pregos
<b>Movimento de contacto</b>		12 mm	12 mm
<b>Pressão de contacto</b>		50 N ... 70 N	50 N ... 70 N
<b>Temperatura operacional (temperatura ambiente)</b>		-15 °C ... 50 °C	-15 °C ... 50 °C
<b>Frequência máxima de fixação recomendada</b>		650/h	650/h
<b>Tensão nominal</b>		21,6 V	21,6 V
<b>Potência máxima de transmissão radiada</b>		-11,9 dBm	-11,9 dBm
<b>Frequência</b>		2 400 MHz ... 2 483,5 MHz	2 400 MHz ... 2 483,5 MHz

### 4.2 Informação sobre o ruído e valores de vibração em conformidade com a EN 60745

Os valores de pressão acústica e de vibração indicados nestas instruções foram medidos em conformidade com um processo de medição normalizado, podendo ser utilizados para a intercomparação de ferramentas eléctricas, sendo também apropriados para uma estimativa preliminar da exposição. Os dados indicados representam as aplicações principais da ferramenta eléctrica. No entanto, se a ferramenta eléctrica for utilizada para outras aplicações, com acessórios diferentes dos indicados ou devido a manutenção insuficiente, os dados podem diferir. Isso pode aumentar notoriamente a exposição durante todo o período de trabalho. Para uma avaliação exacta da exposição também se devem considerar os períodos durante os quais a ferramenta está desligada ou, embora ligada, não esteja de facto a ser utilizada. Isso pode reduzir notoriamente a exposição durante todo o período de trabalho. Defina medidas de segurança adicionais para protecção do operador contra a acção do ruído e/ou de vibrações, como, por exemplo: manutenção da ferramenta eléctrica e dos acessórios, medidas para manter as mãos quentes, organização dos processos de trabalho.

#### Informação sobre o ruído e a vibração

<b>Nível de potência acústica ponderado A típico (ao inserir pregos) (<math>L_{WA}</math>)</b>	<b>Betão</b>	101 dB
	<b>Aço</b>	105 dB
<b>Nível de pressão sonora ponderado A típico (ao inserir pregos) (<math>L_{pA}</math>)</b>	<b>Betão</b>	90 dB
	<b>Aço</b>	94 dB
<b>Incerteza dos níveis sonoros indicados (K)</b>		3 dB

#### Valores totais da vibração uniaxial (na direcção z)

<b>Valor da emissão de vibração (ao inserir pregos) (<math>a_h</math>)</b>	<b>Betão</b>	2,3 m/s <sup>2</sup>
	<b>Aço</b>	2,2 m/s <sup>2</sup>
<b>Incerteza (K)</b>		1,5 m/s <sup>2</sup>



### 4.3 Bateria

Tensão de serviço da bateria	21,6 V
Temperatura ambiente durante o funcionamento	-17 °C ... 60 °C
Temperatura de armazenagem	-20 °C ... 40 °C
Temperatura da bateria no início do carregamento	-10 °C ... 45 °C

## 5 Preparação do local de trabalho

### AVISO

#### Risco de ferimentos devido a arranque involuntário!

- ▶ Antes de encaixar a bateria, certifique-se de que o produto correspondente está desligado.
- ▶ Remova a bateria, antes de efectuar ajustes na ferramenta ou substituir acessórios.

Tenha em atenção as instruções de segurança e as advertências nesta documentação e no produto.

### 5.1 Encaixar a bateria



Para conseguir o máximo de vida útil das baterias, substitua a bateria introduzida por uma carregada logo que a performance da bateria diminua perceptivelmente.

1. Certifique-se de que os contactos da bateria e da ferramenta estão livres de corpos estranhos.
2. Insira a bateria e deixe-a encaixar de forma audível.
  - ▶ Quando a bateria está encaixada, os LEDs para o estado da carga acendem por breves momentos.

### CUIDADO

**Perigo devido a bateria mal encaixada.** A bateria pode cair durante os trabalhos se não estiver correctamente travada.

- ▶ Garanta sempre que a bateria está correctamente encaixada.
3. Verifique se a bateria está correctamente encaixada na ferramenta de fixação.

### 5.2 Retirar a bateria

1. Desligue a ferramenta de fixação. → Página 81
2. Pressione ambas as teclas de destravamento e mantenha-as pressionadas.
3. Retire a bateria da ferramenta, puxando-a para trás.

### 5.3 Retirar a guia de pregos

1. Desligue a ferramenta de fixação. → Página 81
2. Retire a bateria. → Página 79
3. Puxe o dispensador de pregos para baixo até engatar.
4. Esvazie o carregador. → Página 81
5. Empurre o fecho da guia de pregos no sentido da seta até ao batente.
  - ▶ A guia de pregos é libertada.
6. Retire a guia de pregos.

### 5.4 Colocar a guia de pregos

1. Desligue a ferramenta de fixação. → Página 81
2. Retire a bateria. → Página 79
3. Puxe o dispensador de pregos para baixo até engatar.
4. Esvazie o carregador. → Página 81
5. Empurre o fecho da guia de pregos no sentido da seta até ao batente e mantenha-o nesta posição.
6. Empurre a guia de pregos até engatar de forma audível no nariz da ferramenta.
7. Solte o fecho da guia de pregos.
  - ▶ O fecho da guia de pregos salta para a posição central.



8. Verifique o encaixe correcto da guia de pregos, puxando-a.

## 5.5 Trabalho seguro com gancho de cinto e de andaime 4

- ▶ Antes de iniciar o trabalho, certifique-se de que o gancho de cinto/de andaime está bem fixo à ferramenta.
- ▶ Utilize o gancho de cinto/de andaime apenas enquanto isso for necessário. Pouse a ferramenta de forma segura, se não a utilizar durante um longo período de tempo.

## 5.6 Carregar para operação com carregador 5

### AVISO

**Risco de esmagamento!** O ressalto do dispensador de pregos pode causar esmagamentos nos dedos e danos na ferramenta de fixação.

- ▶ Ao puxar para baixo o dispensador de pregos, certifique-se de que este engata de forma segura. Não permita que o dispensador de pregos ressalte.

1. Puxe o dispensador de pregos para baixo até engatar.
2. Coloque a fita de pregos e deixe deslizar para o carregador (máximo de 3 fitas com 10 pregos cada).
3. Segure bem o dispensador de pregos e pressione o desbloqueio do dispensador de pregos.
4. Conduza o dispensador de pregos para trás, até que toque num prego.

## 6 Trabalhar

### 6.1 Utilização do pé de apoio

Em material base nivelado, o pé de apoio facilita o posicionamento em ângulo recto da ferramenta de fixação, visto que já só é necessário prestar atenção ao posicionamento em ângulo recto no sentido lateral. Em material base desnivelado pode ser necessário fechar o pé de apoio para alinhar a guia de pregos em ângulo recto em relação ao material base.

#### 6.1.1 Fechar o pé de apoio 6

1. Pressione contra o pé de apoio, para o soltar da sua posição de engate.
2. Rode o pé de apoio cerca de 230° para trás.
3. Pressione contra o pé de apoio a partir de baixo para o engatar na posição fechada.

#### 6.1.2 Abrir o pé de apoio 6

### CUIDADO

**Risco de esmagamento!** Ao dobrar o pé de apoio existe o perigo de esmagar os dedos entre o pé de apoio e a carcaça.

- ▶ Segure a ferramenta de fixação pelo punho ao dobrar o pé de apoio.
1. Pressione contra o pé de apoio, para o soltar da sua posição de engate.
  2. Rode o pé de apoio cerca de 230° para a frente.
  3. Pressione contra o pé de apoio a partir de baixo para o engatar na posição aberta.

### 6.2 Ferramenta de fixação, ligar/desligar

#### 6.2.1 Ligar a ferramenta de fixação

### AVISO

**Risco de ferimentos!** O pressionamento da ferramenta de fixação contra uma parte do corpo pode causar graves ferimentos em caso de accionamento accidental de uma fixação.

- ▶ **Nunca pressione a ferramenta de fixação contra a sua mão ou uma outra parte do corpo.**



- ▶ Pressione a tecla Ligar/Desligar.
  - ▶ O elemento de mola é tensionado de forma audível, e a indicação de estado apaga-se.

O aperto do elemento de mola é mais lento em caso de diminuição da performance da bateria do que com a bateria totalmente carregada.

A baixas temperaturas, a performance da bateria diminui consideravelmente.

Na operação com performance diminuída da bateria, a ferramenta de fixação desliga-se antes que ocorram eventuais danos nos elementos da bateria.

### 6.2.2 Desligar a ferramenta de fixação

- ▶ Pressione a tecla Ligar/Desligar.
  - ▶ O elemento de mola é aliviado de forma audível, e a indicação de estado apaga-se.

### 6.3 Efectuar fixação

#### AVISO

**Risco de ferimentos devido a peças projectadas!** Durante o processo de fixação existe o risco de ferimentos no corpo e nos olhos causados pelo material fragmentado da base e por peças projectadas da fita de pregos.

- ▶ **Use equipamento de protecção individual. Use sempre protecção para os olhos e luvas de protecção.** Também outras pessoas na área envolvente têm de utilizar óculos de protecção e um capacete de segurança.

#### AVISO

**Risco de ferimentos!** O pressionamento da ferramenta de fixação contra uma parte do corpo pode causar graves ferimentos em caso de accionamento acidental de uma fixação.

- ▶ **Nunca pressione a ferramenta de fixação contra a sua mão ou uma outra parte do corpo.**

1. Ligue a ferramenta de fixação. → Página 80
2. Coloque a ferramenta de fixação em ângulo recto em relação ao material base e pressione a guia de pregos até ao batente.
3. Accione a fixação, premindo o dispositivo de disparo de segurança.
4. Após a fixação, levante completamente a ferramenta de fixação do material base.

Se a guia de pregos for pressionada contra um material base durante mais de 6 segundos sem que seja desencadeada uma fixação, a ferramenta de fixação desliga automaticamente. A ferramenta de fixação pode voltar a ser ligada pressionando a tecla Ligar/Desligar.

Se a ferramenta de fixação não for utilizada durante 6 minutos, os elementos de mola são libertados e a ferramenta de fixação passa automaticamente para o modo de standby. Assim que a ferramenta de fixação volta a ser pressionada, os elementos de mola são novamente tensionados e a ferramenta de fixação fica pronta a funcionar.

Assim que a ferramenta de fixação estiver mais do que três horas em modo de standby, irá desligar-se. A ferramenta de fixação pode voltar a ser ligada pressionando a tecla Ligar/Desligar.

### 6.4 Desligar o Bluetooth

- ▶ Pressione a tecla Ligar/ Desligar durante pelo menos 5 segundos até que o LED acenda duas vezes a azul.
  - ▶ Deixa de ser possível qualquer transmissão dos dados.
  - ▶ O Bluetooth não se encontra disponível em todos os mercados.

Se estiver num ambiente sensível (p. ex., num hospital), onde não é permitido o uso de Bluetooth, poderá desativar o Bluetooth.

### 6.5 Retirar pregos em operação com carregador

1. Puxe o dispensador de pregos para baixo até engatar.
2. Empurre os pregos para baixo, para fora do carregador.
3. Segure bem o dispensador de pregos e pressione o desbloqueio do dispensador de pregos.



4. Volte a conduzir o dispensador de pregos para a posição inicial.

## 6.6 Pregos encravados

É possível que alguns pregos fiquem encravados na guia de pregos. Com ajuda do conjunto de punções X-NP é possível retirar pregos encravados da guia de pregos. Pode encontrar os acessórios no seu Centro de Assistência Hilti ou online em: [www.hilti.com](http://www.hilti.com).

### AVISO

**Risco de ferimentos e danificação da ferramenta de fixação.** A utilização de objectos inadequados em vez dos acessórios originais recomendados da Hilti pode dar origem a ferimentos e danificar a ferramenta de fixação.

- ▶ Para soltar um prego encravado, utilize exclusivamente o conjunto de punções recomendado.

### AVISO

**Risco de ferimentos devido a peças projectadas!** Uma fixação pode provocar ferimentos devido a peças projectadas, se houver objectos estranhos na área da guia de pregos ou se houver elementos de fixação presos na guia de pregos.

- ▶ Nunca tente corrigir avarias na ferramenta de fixação através do accionamento de outras fixações!

### 6.6.1 Soltar um prego encravado

1. Retire a guia de pregos (ver → Página 79).
2. Encaixe a guia de pregos no casquilho de alojamento do conjunto de punções.
3. Extraia o prego encravado da guia de pregos com ajuda do punção e de um martelo.
4. Coloque a guia de pregos (ver → Página 79).

## 7 Conservação e manutenção

### 7.1 Conservação e manutenção

#### AVISO

**Risco de lesão com a bateria encaixada !**

- ▶ Retire sempre a bateria antes de todos os trabalhos de conservação e manutenção!

#### Conservação do produto

- Remova sujidade persistente com cuidado.
- Se existente, limpe as saídas de ar cuidadosamente com uma escova seca e macia.
- Limpe a carcaça apenas com um pano ligeiramente húmido. Não utilize produtos de conservação que contenham silicone, uma vez que estes podem danificar os componentes de plástico.
- Utilize um pano limpo e seco, para limpar os contactos do produto.

#### Conservação das baterias de íões de lítio

- Nunca utilize uma bateria com as saídas de ar obstruídas. Limpe as saídas de ar cuidadosamente com uma escova seca e macia.
- Evite que a bateria seja exposta desnecessariamente a pó ou sujidade. Nunca exponha a bateria a humidade elevada (por ex., mergulhar em água ou deixar à chuva).  
Se uma bateria tiver ficado encharcada, trate-a como uma bateria danificada. Isole-a num recipiente não inflamável e contacte o Centro de Assistência Técnica Hilti.
- Mantenha a bateria sem resíduos de óleo e massa consistente externos. Não permita que se acumule desnecessariamente pó ou sujidade sobre a bateria. Limpe a bateria com uma escova seca e macia ou um pano limpo e seco. Não utilize produtos de conservação que contenham silicone, uma vez que estes podem danificar os componentes de plástico.  
Não toque nos contactos da bateria nem remova dos contactos a massa consistente aplicada de fábrica.
- Limpe a carcaça apenas com um pano ligeiramente húmido. Não utilize produtos de conservação que contenham silicone, uma vez que estes podem danificar os componentes de plástico.

#### Manutenção

- Verifique, regularmente, todos os componentes visíveis quanto a danos e os comandos operativos quanto a funcionamento perfeito.
- Não opere o produto se existirem danos e/ou perturbações de funcionamento. Mandar reparar o produto imediatamente no Centro de Assistência Técnica Hilti.





- Após os trabalhos de conservação e manutenção, aplique todos os dispositivos de protecção e verifique se funcionam correctamente.



Para um funcionamento seguro, utilize apenas peças sobresselentes e consumíveis originais. Poderá encontrar peças sobresselentes, consumíveis e acessórios aprovados pela **Hilti** para o seu produto na sua **Hilti Store** ou em: [www.hilti.group](http://www.hilti.group)

## 7.2 Limpar o interior do nariz da ferramenta

1. Retire a guia de pregos. → Página 79
2. Limpe o interior do nariz da ferramenta.
3. Coloque a guia de pregos. → Página 79

## 8 Transporte e armazenamento de ferramentas a bateria e baterias

### Transporte



#### CUIDADO

#### Arranque inadvertido durante o transporte !

- ▶ Transporte os seus produtos sempre sem as baterias colocadas!
- ▶ Retire a/as bateria(s).
- ▶ Nunca transporte as baterias sem embalagem. Durante o transporte, as baterias devem ser protegidas contra impactos e vibrações excessivos e isoladas de quaisquer materiais condutores ou outras baterias, para que não entrem em contacto com os pólos de outras baterias e causem um curto-circuito. **Observe as suas normas de transporte locais para baterias.**
- ▶ As baterias não devem ser enviadas por correio. Quando pretender enviar baterias não danificadas, contacte uma empresa transportadora.
- ▶ Verifique o produto e as baterias quanto a danos antes de cada utilização, bem como antes e depois de longos períodos de transporte.

### Armazenamento



#### AVISO

#### Dano accidental devido a baterias com defeito ou a perderem líquido !

- ▶ Armazene os seus produtos sempre sem as baterias colocadas!
- ▶ Guarde o produto e as baterias em lugar fresco e seco. Tenha em atenção os valores limite de temperatura, que estão indicados nas Características técnicas.
- ▶ Não guarde as baterias no carregador. Após o processo de carregamento, retire sempre a bateria do carregador.
- ▶ Nunca armazene as baterias em locais sujeitos a exposição solar, em cima de fontes de calor ou por trás de um vidro.
- ▶ Guarde o produto e as baterias fora do alcance das crianças e das pessoas não autorizadas.
- ▶ Verifique o produto e as baterias quanto a danos antes de cada utilização, bem como antes e depois de longos períodos de armazenamento.

## 9 Ajuda em caso de avarias

No caso de avarias que não sejam mencionadas nesta tabela ou se não conseguir resolvê-las por si mesmo, contacte o nosso Centro de Assistência Técnica **Hilti**.

Avaria	Causa possível	Solução
Elemento de mola não é tensionado; nenhuma indicação de estado.	Bateria descarregada.	▶ Substitua a bateria.
	Bateria não correctamente encaixada.	▶ Encaixe a bateria. → Página 79



Avaria	Causa possível	Solução
O elemento de mola é tensionado com retardamento, a indicação de estado pisca a azul, ao mesmo tempo soa um sinal acústico; em seguida, a indicação de estado acende a azul durante 6 minutos.	Carregador vazio.	▶ Coloque pregos no carregador. → Página 80
Elemento de mola não é tensionado, indicação de estado pisca a verde e 1 LED do indicador do estado de carga pisca.	Bateria descarregada.	▶ Substitua a bateria.
	Temperatura da bateria demasiado baixa.	▶ Deixe a bateria aquecer lentamente até à temperatura ambiente.
Elemento de mola não é retensionado, indicação de estado pisca a verde e 4 LEDs do indicador do estado de carga piscam.	Sobreaquecimento na ferramenta de fixação.	▶ Deixe a ferramenta de fixação arrefecer.
O elemento de mola não é tensionado e a indicação de estado pisca a vermelho.	Guia de pregos não correctamente encaixada.	▶ Coloque a guia de pregos. → Página 79
Elemento de mola não é tensionado e indicação de estado acende a vermelho.	Avarias da ferramenta.	▶ Dirija-se ao Centro de Assistência Técnica <b>Hilti</b> .
Não é possível pressionar a guia de pregos e a indicação de estado acende a verde.	Carregador vazio.	▶ Coloque pregos no carregador. → Página 80
	Dispensador de pregos encravado.	▶ Retirar a fita de pregos do carregador e limpar o carregador.
	Prego encravado na guia de pregos.	▶ Solte o prego encravado. → Página 82
Guia de pregos encravada no estado pressionado.	Sujidade entre guia de pregos e nariz da ferramenta.	▶ Limpe o interior do nariz da ferramenta. → Página 83

## 10 Reciclagem



### AVISO

**Perigo de ferimentos devido a eliminação incorrecta!** Riscos para a saúde devido à fuga de gases ou líquidos.

- ▶ Não envie quaisquer baterias danificadas!
- ▶ Para evitar curto-circuitos, cubra as conexões com um material não condutor.
- ▶ Elimine as baterias de modo a mantê-las longe do alcance das crianças.
- ▶ Efectue a reciclagem da bateria na sua **Hilti Store** ou entre em contacto com a empresa de recolha de lixo responsável.

Os produtos **Hilti** são, em grande parte, fabricados com materiais recicláveis. Um pré-requisito para a reciclagem é que esses materiais sejam devidamente separados. Em muitos países, a **Hilti** aceita o seu aparelho usado para reaproveitamento. Para mais informações, dirija-se ao Serviço de Clientes **Hilti** ou ao seu vendedor.



- ▶ Não deite as ferramentas eléctricas, aparelhos electrónicos e baterias no lixo doméstico!

## 11 RoHS (directiva relativa à limitação de utilização de substâncias perigosas)

Na seguinte hiperligação encontra a tabela Substâncias perigosas: BX3 [qr.hilti.com/r7775899](http://qr.hilti.com/r7775899) BX3-L [qr.hilti.com/r7775857](http://qr.hilti.com/r7775857).

Na parte final desta documentação encontra sob a forma de código QR uma hiperligação para a tabela RoHS.



## 12 Garantie do fabricante

- ▶ Se tiver dúvidas em relação às condições de garantia, contacte o seu parceiro Hilti local.

# Originele handleiding

## 1 Informatie over de handleiding

### 1.1 Bij deze handleiding

- **Waarschuwing!** Zorg, voordat u het product gebruikt, dat u de bij het product meegeleverde handleiding incl. de aanwijzingen, veiligheidsinstructies en waarschuwingsaanwijzingen, afbeeldingen en specificaties gelezen en begrepen hebt. Maakt u zich met name met alle aanwijzingen, veiligheidsinstructies en waarschuwingsaanwijzingen, afbeeldingen, specificaties en bestanddelen en functies vertrouwd. Als u dit niet doet, bestaat het risico op een elektrische schok, brand en/of ernstig letsel. Bewaar de handleiding inclusief alle aanwijzingen, veiligheidsinstructies en waarschuwingsaanwijzingen voor later gebruik.
- **HILTI** producten zijn bestemd voor de professionele gebruiker en mogen alleen door geautoriseerd, vakkundig geschoold personeel bediend, onderhouden en gerepareerd worden. Dit personeel moet speciaal op de hoogte zijn gesteld van de mogelijke gevaren. Het product en zijn hulpmiddelen kunnen gevaar opleveren als ze door ongeschoolde personen op ondeskundige wijze of niet volgens de voorschriften worden gebruikt.
- De meegeleverde handleiding komt overeen met de actuele stand van de techniek op het tijdstip op het moment van druk. De actuele versie vindt u altijd online op de Hilti productpagina. Volg hiervoor de link of de QR-code in deze handleiding, gemarkeerd met het symbool
- Geef het product alleen met deze handleiding aan andere personen door.

### 1.2 Verklaring van de tekens

#### 1.2.1 Waarschuwingaanwijzingen

Waarschuwingaanwijzingen waarschuwen voor gevaren bij de omgang met het product. De volgende signaalwoorden worden gebruikt:

#### **GEVAAR**

##### **GEVAAR !**

- ▶ Voor een direct dreigend gevaar dat tot ernstig letsel of tot de dood leidt.

#### **WAARSCHUWING**

##### **WAARSCHUWING !**

- ▶ Voor een mogelijke gevaar dat tot ernstig letsel of tot de dood kan leiden.

#### **ATTENTIE**

##### **ATTENTIE !**

- ▶ Voor een eventueel gevaarlijke situatie die tot letsel of tot materiële schade kan leiden.

#### 1.2.2 Symbolen in de handleiding

De volgende symbolen worden in deze handleiding gebruikt:

	Handleiding in acht nemen
	Gebruikstips en andere nuttige informatie
	Omgang met recyclebare materialen
	Elektrisch gereedschap en accu's niet met het huisvuil meegeven
	Hilti Li-ion accu





### 1.2.3 Symbolen in afbeeldingen

De volgende symbolen worden in afbeeldingen gebruikt:

	Deze cijfers verwijzen naar de betreffende afbeelding aan het begin van deze handleiding.
3	De nummering in afbeeldingen duidt op belangrijke arbeidsstappen of onderdelen die belangrijk zijn voor arbeidsstappen. In de tekst van worden deze arbeidsstappen of onderdelen met overeenkomstige nummers geaccentueerd, bijv. <b>(3)</b> .
	Positienummers worden gebruikt in de afbeelding <b>Overzicht</b> en verwijzen naar de nummers van de legenda in het hoofdstuk <b>Productoverzicht</b> .
	Dit teken vraagt om uw bijzondere aandacht bij de omgang met het product.

## 1.3 Productafhankelijke symbolen

### 1.3.1 Symbolen op het product

De volgende symbolen worden op het product gebruikt:

	Algemeen gebodsteken
	Veiligheidsbril dragen
	Gehoorbescherming dragen
	Veiligheidshelm dragen
	Gelijkstroom
	Het <b>Bluetooth</b> <sup>®</sup> -woordmerk en het -logo zijn geregistreerde handelsmerken van <b>Bluetooth SIG, Inc.</b> en het gebruik van deze handelsmerken door <b>Hilti</b> is gelicenseerd.
	Het apparaat ondersteunt NFC-technologie die compatibel is met iOS- en Android-platforms.
Li-Ion	Li-ion-accu
	Gebruikte <b>Hilti</b> Li-ion-accu typeserie. De gegevens in het hoofdstuk <b>Correct gebruik</b> in acht nemen.
	Gebruik de accu nooit als hamer.
	Laat de accu niet vallen. Gebruik geen accu die een klap gekregen heeft of anderszins beschadigd is.

## 2 Veiligheid

### 2.1 Algemene veiligheidsaanwijzingen voor elektrische gereedschappen

**⚠ WAARSCHUWING! Lees alle aanwijzingen en veiligheidsvoorschriften.** Wanneer de veiligheidsvoorschriften en aanwijzingen niet in acht worden genomen, kan dit een elektrische schok, brand en/of ernstig letsel tot gevolg hebben.

Bewaar alle veiligheidsinstructies en voorschriften goed.

#### Veiligheid op de werkplek

- ▶ **Houd uw werkgebied schoon en goed verlicht.** Een rommelig of onverlicht werkgebied kan tot ongevallen leiden.
- ▶ **Werk niet met het elektrisch gereedschap in een explosieve omgeving waarin zich brandbare vloeistoffen, gassen of stoffen bevinden.** Elektrische gereedschappen veroorzaken vonken die het stof of de dampen tot ontsteking kunnen brengen.



- ▶ **Houd kinderen en andere personen tijdens het gebruik van het elektrisch gereedschap uit de buurt.** Wanneer u wordt afgeleid, kunt u de controle over het apparaat verliezen.

### Elektrische veiligheid

- ▶ **Voorkom aanraking van het lichaam met gearde oppervlakken, bijvoorbeeld buizen, verwarmingen, haarden en koelkasten.** Er bestaat een verhoogd risico door een elektrische schok wanneer uw lichaam geaard is.
- ▶ **Houd het elektrisch gereedschap uit de buurt van regen en vocht.** Het binnendringen van water in het elektrische gereedschap vergroot het risico op een elektrische schok.

### Veiligheid van personen

- ▶ **Wees alert, let goed op wat u doet en ga met verstand te werk bij het gebruik van het elektrisch gereedschap.** Gebruik het elektrisch gereedschap niet wanneer u moe bent of onder invloed bent van drugs, alcohol of medicijnen. Een moment van onoplettendheid tijdens het gebruik van het elektrisch gereedschap kan tot ernstig letsel leiden.
- ▶ **Draag een persoonlijke veiligheidsuitrusting en altijd een veiligheidsbril.** Het dragen van een persoonlijke veiligheidsuitrusting, zoals een stofmasker, veiligheidsschoenen met anti-slip-zolen, een veiligheidshelm of gehoorbescherming, afhankelijk van de aard en het gebruik van het elektrisch gereedschap, vermindert het risico op letsel.
- ▶ **Voorkom per ongeluk inschakelen. Controleer of het elektrisch gereedschap is uitgeschakeld, voordat u de accu aanbrengt, het gereedschap optilt of draagt.** Wanneer u bij het dragen van het elektrisch gereedschap uw vinger aan de schakelaar hebt of wanneer u het apparaat ingeschakeld op de stroomvoorziening aansluit, kan dit tot ongevallen leiden.
- ▶ **Verwijder instelgereedschappen of moersleutels voordat u het elektrisch gereedschap inschakelt.** Instelgereedschap of een sleutel in een draaiend deel van het gereedschap kan tot letsel leiden.
- ▶ **Neem geen ongewone lichaamshouding aan. Zorg ervoor dat u stevig staat en steeds in evenwicht blijft.** Daardoor kunt u het elektrisch gereedschap in onverwachte situaties beter onder controle houden.
- ▶ **Draag geschikte werkkleding. Draag geen loshangende kleding of sieraden. Houd haren, kleding en handschoenen uit de buurt van bewegende delen.** Loshangende kleding, sieraden en lange haren kunnen door bewegende delen worden meegenomen.
- ▶ **Wanneer stofafzuig- of stofopvangvoorzieningen kunnen worden gemonteerd, dient u zich ervan te verzekeren dat deze zijn aangesloten en juist worden gebruikt.** Het gebruik van een stofafzuiging kan de gevaren door stof beperken.

### Gebruik en hantering van het elektrisch gereedschap

- ▶ **Overbelast het apparaat niet. Gebruik voor uw werkzaamheden het daarvoor bestemde elektrisch gereedschap.** Met het passende elektrisch gereedschap werkt u beter en veiliger binnen het aangegeven vermogensbereik.
- ▶ **Gebruik geen elektrisch gereedschap waarvan de schakelaar defect is.** Elektrisch gereedschap dat niet meer kan worden in- of uitgeschakeld, is gevaarlijk en moet worden gerepareerd.
- ▶ **Verwijder de accu uit het apparaat voordat u het gereedschap instelt, toebehoren wisselt of het apparaat weglegt.** Deze voorzorgsmaatregel voorkomt onbedoeld starten van het elektrisch gereedschap.
- ▶ **Bewaar niet-gebruikte elektrische gereedschappen buiten bereik van kinderen. Laat het apparaat niet gebruiken door personen die er niet mee vertrouwd zijn en deze aanwijzingen niet hebben gelezen.** Elektrische gereedschappen zijn gevaarlijk wanneer deze door onervaren personen worden gebruikt.
- ▶ **Verzorg elektrisch gereedschap zorgvuldig. Controleer of bewegende delen correct functioneren en niet vastklemmen en of onderdelen gebroken of zodanig beschadigd zijn dat de werking van het apparaat nadelig wordt beïnvloed. Laat beschadigde delen repareren voordat u het apparaat gebruikt.** Veel ongevallen hebben hun oorzaak in slecht onderhouden elektrische gereedschappen.
- ▶ **Houd snijgereedschappen scherp en schoon.** Zorgvuldig onderhouden snijgereedschappen met scherpe snijkanten klemmen minder snel vast en zijn gemakkelijker te geleiden.
- ▶ **Gebruik elektrisch gereedschap, toebehoren, inzetgereedschappen enz. uitsluitend conform deze aanwijzingen. Let daarbij op de arbeidsomstandigheden en de uit te voeren werkzaamheden.** Het gebruik van elektrische gereedschappen voor andere dan de voorziene toepassingen kan tot gevaarlijke situaties leiden.

### Gebruik en hantering van het accugereedschap

- ▶ **Laad accu's alleen op in acculaders die door de fabrikant worden geadviseerd.** Voor een acculader die voor een bepaald type accu geschikt is, bestaat het risico van brand wanneer deze met andere accu's wordt gebruikt.
- ▶ **Gebruik uitsluitend de daarvoor bedoelde accu's in de elektrische gereedschappen.** Het gebruik van andere accu's kan tot verwondingen en brandgevaar leiden.



- ▶ **Vorkom aanraking van de niet-gebruikte accu met paperclips, munten, sleutels, spijkers, schroeven en andere kleine metalen voorwerpen die overbrugging van de contacten kunnen veroorzaken.** Kortsluiting tussen de accucontacten kan brandwonden of brand tot gevolg hebben.
- ▶ **Bij verkeerd gebruik kan vloeistof uit de accu lekken. Voorkom contact hiermee.** Gelekte accuvloeistof kan tot huidirritaties en verbrandingen leiden. Spoel bij onvoorzien contact met water af. Wanneer de vloeistof in de ogen komt, dient u bovendien een arts te raadplegen.

### Service

- ▶ **Laat het elektrisch gereedschap alleen repareren door gekwalificeerd en vakkundig personeel en alleen met originele vervangingsonderdelen.** Daarmee wordt gewaarborgd dat de veiligheid van het elektrisch gereedschap in stand blijft.

## 2.2 Veiligheidsinstructies voor bevestigingsapparaten

- ▶ **Ga er altijd vanuit dat het apparaat nagels bevat.** Onachtzaam gebruik van de schiethamer kan tot onverwacht wegschieten van nagels leiden en u verwonden.
- ▶ **Richt het apparaat niet op uzelf of andere personen in de buurt.** Door onbedoelde bediening wordt een nagel uitgeschoten, waardoor letsel kan ontstaan.
- ▶ **Bedien het apparaat niet, voordat het stevig op het werkstuk is geplaatst.** Wanneer het apparaat geen contact met het werkstuk heeft, kan de nagel terugkaatsen van de bevestigingsplaats.
- ▶ **Haal het apparaat los van het elektriciteitsnet of verwijder de accu, als de nagel in het apparaat klem zit.** Als de schiethamer aangesloten is, kan het bij het verwijderen van een vastzittende nagel per ongeluk worden bediend.
- ▶ **Wees voorzichtig bij het verwijderen van een vastzittende nagel.** Het systeem kan gespannen zijn en de nagel krachtig naar buiten schieten, terwijl u probeert het inklemmen te verhelpen.
- ▶ **Zorg er bij het vastzetten van elektrische leidingen voor dat deze spanningsloos zijn. Pak de schiethamer alleen vast bij de geïsoleerde greepgedeelten. Gebruik alleen nagels die geschikt zijn voor de montage van elektrische leidingen. Controleer of de nagel niet de isolatie van de elektrische leiding beschadigd heeft.** Een nagel die de isolatie van elektrische leidingen beschadigt, kan tot een elektrische schok en brandgevaar leiden.

## 2.3 Veiligheidsinstructies

### Essentiële veiligheidsnotities

**⚠ WAARSCHUWING! Lees alle aanwijzingen en veiligheidsvoorschriften.** Wanneer de veiligheidsvoorschriften en aanwijzingen niet in acht worden genomen, kan dit een elektrische schok, brand en/of ernstig letsel tot gevolg hebben.

Bewaar alle veiligheidsinstructies en voorschriften goed.

### Eisen aan de gebruiker

- ▶ U mag dit apparaat alleen bedienen of onderhouden wanneer u daartoe geautoriseerd en opgeleid bent.

### Persoonlijke veiligheidsuitrusting

- ▶ Uzelf en personen die zich in de buurt bevinden moeten tijdens het gebruik een geschikte veiligheidsbril en een veiligheidshelm dragen.
- ▶ Draag gehoorbescherming.
  - ▶ Te hard geluid kan het gehoor beschadigen.

### Veiligheid van personen

- ▶ Neem de specificaties betreffende gebruik, verzorging en onderhoud in de handleiding in acht.
- ▶ Wees alert, let goed op wat u doet en ga met verstand te werk bij het gebruik van een montageapparaat. Gebruik het apparaat niet wanneer u moe bent of onder invloed bent van drugs, alcohol of medicijnen. Onderbreek de werkzaamheden bij pijn of als u onwel wordt. Een moment van onoplettendheid bij het gebruik van het apparaat kan tot ernstig letsel leiden.
- ▶ Zorg voor een goede lichaamshouding. Zorg ervoor dat u stevig staat en altijd in evenwicht bent.
- ▶ Draag schoeisel met anti-slip zolen.
- ▶ Trek de boutgeleider of bevestigingselementen nooit met de hand terug.
  - ▶ Wanneer de boutgeleider of het bevestigingselement met de hand wordt teruggetrokken, bestaat de mogelijkheid dat het apparaat bedrijfsklaar wordt gemaakt. Wanneer het apparaat gereed voor gebruik is, bestaat de mogelijkheid dat een bout in een lichaamsdeel wordt gedreven.
- ▶ Houd bij het aanraken van het apparaat de armen gebogen (niet gestrekt).
- ▶ Houd andere personen, met name kinderen, uit de buurt van het apparaat wanneer u ermee werkt.



## Gebruik en onderhoud van apparaten voor directe montage

**⚠ WAARSCHUWING! Gevaar door doorslaande bevestigingselementen!** Controleer vóór het indrijven van bevestigingselementen dat er zich niemand achter of onder het onderdeel bevindt waarin het bevestigingselement wordt ingedreven.

- ▶ Drijf voordat u met werken begint twee bevestigingselementen als proef in uw ondergrond in.
- ▶ Gebruik het juiste apparaat voor uw werkzaamheden. Gebruik het apparaat niet voor doeleinden waarvoor het niet bestemd is, maar alleen op de juiste wijze en in correcte toestand.
- ▶ Laat een geladen apparaat nooit onbeheerd achter.
- ▶ Vervoer en bewaar het apparaat in een afgesloten koffer.
- ▶ Ontlaad het apparaat altijd voorafgaand aan reinigings-, service- en onderhoudswerkzaamheden, bij het wisselen van de boutgeleider, bij een werkonderbreking en bij opslag (bevestigingselement).
- ▶ Bewaar niet in gebruik zijnde apparaten ontladen op een droge en afgesloten en voor kinderen ontoegankelijke plaats.
- ▶ Controleer het apparaat en de toebehoren op eventuele beschadigingen. Controleer of de bewegende delen foutloos functioneren en niet klemmen en of er delen beschadigd zijn.
  - ▶ Alle delen moeten correct gemonteerd zijn en aan alle voorwaarden voldoen om het optimaal functioneren van het apparaat te garanderen. Beschadigde onderdelen dienen door de **Hilti Service** te worden gerepareerd of vervangen, tenzij anders in de handleiding is aangegeven.
- ▶ Controleer de ondergrond voor het indrijven op elektrische leidingen.
- ▶ Drijf geen bevestigingselement in ondergrondmateriaal dat hiervoor ongeschikt is.
  - ▶ Ongeschikte materialen zijn gelast staal en gietstaal, gietijzer, glas, marmor, kunststof, brons, messing, koper, isolatiemateriaal, holle baksteen, tegels of plavuizen, dun plaatstaal (< 4 mm) en gasbeton. Het indrijven in deze materialen kan materiaalbreuk, afsplinteren of doordrijvingen veroorzaken.
- ▶ Haal de pal alleen over wanneer het apparaat volledig loodrecht tegen de ondergrond is gedrukt.
- ▶ Houd de schiethamer bij het indrijven altijd in een rechte hoek ten opzichte van de ondergrond, om te voorkomen dat het bevestigingselement van het ondergrondmateriaal afketst.
- ▶ Houd de handgrepen droog, schoon en vrij van olie en vet.
- ▶ Laat het apparaat nooit vallen.
- ▶ Gebruik het magazijn niet als handgreep.
- ▶ Gebruik het apparaat niet op een plaats waar brand- en explosiegevaar bestaat, behalve als dit daarvoor speciaal is toegestaan.
- ▶ Drijf geen elementen in bestaande gaten, behalve wanneer dit door **Hilti** wordt aanbevolen (bijv. DX-Kwik).

### Werkgebied

- ▶ Houd uw werkgebied op orde. Houd de werkomgeving vrij van voorwerpen waaraan u zich kunt verwonden.
  - ▶ Ongeordendheid in uw werkgebied kan leiden tot ongevallen.
- ▶ Zorg voor een goede verlichting en ventilatie van het werkgebied.

### Mechanische veiligheidsmaatregelen

- ▶ Voer geen aanpassingen resp. veranderingen uit aan het apparaat, met name niet aan de plunjer.
- ▶ Gebruik alleen bevestigingselementen die voor het apparaat bestemd en goedgekeurd zijn.

### Thermische veiligheidsmaatregelen

- ▶ Overschrijd niet de geadviseerde maximale indrijffrequentie.
- ▶ Indien het apparaat oververhit is, dient u het af te laten koelen.
- ▶ Demonteer het apparaat niet wanneer het heet is. Laat het apparaat afkoelen.

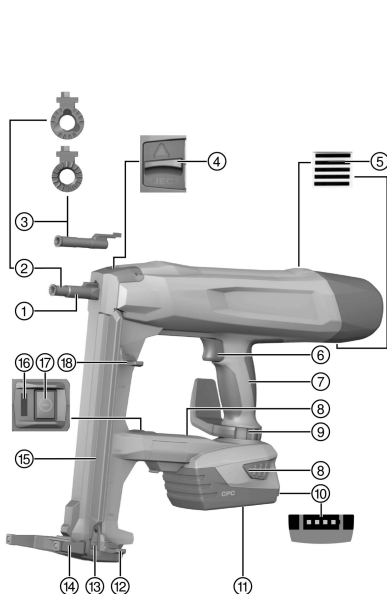
## 2.4 Zorgvuldige omgang en gebruik van accu's

- ▶ Neem de bijzondere richtlijnen voor het transport, de opslag en het gebruik van lithium-ion accu's in acht.
- ▶ Stel de accu's niet bloot aan hoge temperaturen, directe zonne-instraling of vuur.
- ▶ De accu's mogen niet uit elkaar genomen, ineengedrukt, tot boven 80 °C (176 °F) worden verhit of verbrand.
- ▶ Gebruik of laad geen accu's die aan stootbelasting zijn blootgesteld, van hoger dan een meter gevallen zijn of op een andere manier beschadigd zijn. Neem in dit geval contact op met de **Hilti Service**.
- ▶ Als de accu zo heet is dat hij niet kan worden vastgepakt, kan deze defect zijn. Plaats de accu op een overzichtelijke, niet brandbare plaats met voldoende afstand tot brandbare materialen. Laat de accu afkoelen. Als de accu na een uur nog steeds te heet is om aan te raken, dan is hij defect. Neem contact op met de **Hilti Service**.



### 3 Beschrijving

#### 3.1 Productoverzicht



- ① Machinekop
- ② Boutgeleider X-FG B3-ME 02
- ③ Boutgeleider X-FG B3-IF 02
- ④ Boutgeleider-vergrendeling
- ⑤ Ventilatiesleuven
- ⑥ Veiligheidstrekker
- ⑦ Handgreep
- ⑧ Ontgrendelingstoetsen
- ⑨ Riemhaak/steigerhaak
- ⑩ Laadtoestandsaanduiding
- ⑪ Lithium-ion accu
- ⑫ Nagelschuif, vergrendelde positie
- ⑬ Nagelschuifontgrendeling
- ⑭ Steunvoet
- ⑮ Magazijn
- ⑯ Statusindicatie
- ⑰ Aan/uit-toets
- ⑱ Nagelschuif, ontgrendelde positie

#### 3.2 Correct gebruik

Het product is een handbediende, accu-aangedreven schiethamer voor gebruik binnenshuis. Het is bestemd voor het indrijven van speciaal gefabriceerde bevestigingselementen in beton, staal, metselwerk, kalkzandsteen en andere ondergronden die geschikt zijn voor directe montage. Het product is ook bestemd voor het vastzetten van elektrische leidingen met klemmen, indien daartoe geschikte bevestigingselementen worden gebruikt. Gebruik alleen goedgekeurde bevestigingselementen in combinatie met de daarvoor bedoelde boutgeleider (zie hoofdstuk "Technische gegevens").

De schiethamer, de accu en de bevestigingselementen vormen een technische eenheid. Dit houdt in dat een probleemloze bevestiging met deze schiethamer alleen kan worden gewaarborgd bij het gebruik van de speciaal daarvoor gefabriceerde **Hilti**-bevestigingselementen en de door **Hilti** aanbevolen acculaders en accu's. Alleen bij het in acht nemen van deze voorwaarden gelden de door **Hilti** aangegeven bevestigings- en toepassingsadviezen.

- ▶ De schiethamer mag alleen handbediend worden gebruikt.
- ▶ Verkeerde toepassingen moeten worden uitgesloten. Als verkeerde toepassing gelden indrijvingen in een zeer zachte ondergrond (bijv. hout) en indrijvingen in een te harde ondergrond (bijv. hoge sterkte staal of zeer harde natuursteen).
- Gebruik voor dit product alleen de **Hilti** Li-ion-accu's van de typeserie B 22.
- Gebruik voor deze accu's alleen de door **Hilti** goedgekeurde acculaders. Meer informatie vindt u in uw **Hilti Store** of onder: [www.hilti.group](http://www.hilti.group)

#### 3.3 Veiligheidsinrichtingen

Bij magazijngebruik moet de nageldetectie mis-indrijvingen voorkomen, die schade aan de schiethamer kunnen veroorzaken.

De aandrukbeveiliging moet voorkomen dat de schiethamer nagels in het luchtledige indrijft. De schiethamer kan bij magazijngebruik alleen met aangebrachte nagels worden aangedrukt en geactiveerd.





### 3.4 Uitvoeringskenmerken

De schiethamer is uitgerust met een ergonomische, trillingsgedempte antislip handgreep, een riem- en steigerhaak en een steunvoet. Het apparaat wordt door een elektronische overbelastingsbeveiliging tegen overbelasting en door een temperatuurbewaking tegen oververhitting beveiligd.

### 3.5 Bluetooth

Het product is uitgerust met een Bluetooth-interface. Zodra de accu is aangebracht en de schiethamer met de aan/uit-toets wordt ingeschakeld, is de draadloze communicatie via Bluetooth mogelijk.

Zodra het apparaat in de stand-by-modus is gezet of nadat de schiethamer met de aan/uit-toets is uitgeschakeld, worden nog gedurende drie uur gegevens verzonden.

Om Bluetooth actief te deactiveren moet de aan/uit-toets minstens 5 seconden ingedrukt worden gehouden, tot de LED tweemaal blauw gaat branden.

Wanneer de accu wordt verwijderd, worden geen gegevens meer verzonden.

Bluetooth is niet in alle markten beschikbaar.

#### 3.5.1 Bluetooth

Aan het einde van de documentatie vindt u de landsspecifieke goedkeuringsymbolen voor Bluetooth.

### 3.6 Statusindicatie

De statusindicator geeft informatie over de toestanden van de schiethamer.

Toestand	Betekenis
Uit	Schiethamer is uitgeschakeld
LED brandt groen.	Schiethamer is ingeschakeld en gebruiksklaar
LED knippert elke 3 seconden groen.	Schiethamer bevindt zich in de stand-by-modus, wanneer de machinekop tegen de ondergrond wordt gedrukt schakelt de schiethamer in
LED brandt blauw.	Schiethamer is ingeschakeld, er moeten nagelstrips worden bijgeladen
LED knippert blauw.	Schiethamer is ingeschakeld, het magazijn is volledig leeg
LED knippert groen.	Schiethamer is te heet of de accu is zwak, zie storingstabel
LED knippert rood.	Apparaatstoring, zie storingstabel
LED brandt rood.	Apparaatstoring, zie storingstabel

### 3.7 Weergave van de acculaadtoestand

Bij het bedienen van een accu-ontgrendelingstoets geeft het display de laadtoestand van de accu aan.



Tijdens en direct na het indrijven is er geen betrouwbare weergave van de laadtoestand mogelijk.

Toestand	Betekenis
Alle vier LED's branden groen.	De laadtoestand is 75% tot 100%.
Drie LED's branden groen.	De laadtoestand is 50% tot 75%.
Twee LED's branden groen.	De laadtoestand is 25% tot 50%.
Eén LED brandt groen.	De laadtoestand is 10% tot 25%.
Eén LED knippert groen.	De laadtoestand is lager dan 10%. Accu is niet krachtig genoeg.

### 3.8 Standaard leveringsomvang

Schiethamer BX 3 of BX 3-L, handleiding.

Andere voor uw product vrijgegeven systeemproducten vindt u in uw **Hilti Store**, of onder: **www.hilti.group**



## 4 Technische gegevens

### 4.1 Schiethamer

		BX 3	BX 3-L
Gewicht conform EPTA-procedure 01/2003	B 22/2.6 Li-Ion (02)	4,0 kg	4,0 kg
	B 22/3.0 Li-Ion (01)	4,1 kg	4,1 kg
	B 22/5.2 Li-Ion (01)	4,3 kg	4,3 kg
Nagellengte in magazijn		14 mm ... 30 mm	14 mm ... 36 mm
Toegankelijkheid		52 mm	46 mm
Nageldiameter		3 mm	2,75 mm ... 3,0 mm
Magazijncapaciteit		30 nagels	30 nagels
Aandruktraject		12 mm	12 mm
Aandrukkracht		50 N ... 70 N	50 N ... 70 N
Gebruikstemperatuur (omgevingstemperatuur)		-15 °C ... 50 °C	-15 °C ... 50 °C
Geadviseerde maximale indrijffrequentie		650/h	650/h
Nominale spanning		21,6 V	21,6 V
Maximaal uitgestraald zendvermogen		-11,9 dBm	-11,9 dBm
Frequentie		2.400 MHz ... 2.483,5 MHz	2.400 MHz ... 2.483,5 MHz

### 4.2 Geluidsinformatie en trillingswaarden volgens EN 60745

De in deze aanwijzingen aangegeven geluidsdruk- en trillingswaarden zijn gemeten overeenkomstig een genormeerd meetproces en kunnen worden gebruikt voor een onderlinge vergelijking van elektrisch gereedschap. Ze zijn ook geschikt voor een voorlopige inschatting van de blootstellingswaarden. De vermelde gegevens zijn representatief voor de belangrijkste gebruiksgebieden van het elektrisch gereedschap. Als het elektrisch gereedschap echter wordt gebruikt voor andere toepassingen, met afwijkende inzetgereedschappen of als het onvoldoende wordt onderhouden, kunnen de gegevens afwijken. Hierdoor kunnen de blootstellingswaarden over de gehele gebruikperiode duidelijk worden verhoogd. Voor een nauwkeurige inschatting van de blootstellingswaarden moet ook rekening worden gehouden met de tijden waarin het apparaat is uitgeschakeld of weliswaar draait maar niet wordt gebruikt. Hierdoor kunnen de blootstellingswaarden over de gehele gebruikperiode duidelijk verminderen. Stel daarnaast aanvullende veiligheidsmaatregelen vast ter bescherming van de gebruiker tegen de invloeden van geluid en/of trillingen, zoals: Onderhoud van het elektrisch gereedschap en de inzetgereedschappen, warmhouden van handen, organisatie van de werkzaamheden.

#### Geluids- en trillingsinformatie

Typisch A-gekwalificeerd geluidsvermogensniveau (bij het indrijven van nagels) ( $L_{WA}$ )	Beton	101 dB
	Staal	105 dB
Typisch A-gekwalificeerd geluidsemissieniveau (bij het indrijven van nagels) ( $L_{pA}$ )	Beton	90 dB
	Staal	94 dB
Onzekerheid voor het genoemde geluidsniveau (K)		3 dB

#### Eenaxiale trillingstotaalwaarden (in z-richting)

Trillingsemissiewaarde (bij het indrijven van nagels) ( $a_n$ )	Beton	2,3 m/s <sup>2</sup>
	Staal	2,2 m/s <sup>2</sup>
Onzekerheid (K)		1,5 m/s <sup>2</sup>

### 4.3 Accu

Accuspanning	21,6 V
Omgevingstemperatuur bij gebruik	-17 °C ... 60 °C
Opslagtemperatuur	-20 °C ... 40 °C
Accutemperatuur bij beginnen opladen	-10 °C ... 45 °C



## 5 Werkvoorbereiding

### WAARSCHUWING

#### Gevaar voor letsel door onbedoeld starten!

- ▶ Zorg ervoor dat het betreffende product is uitgeschakeld voordat u de accu aanbrengt.
- ▶ Verwijder de accu, alvorens apparaatinstellingen uit te voeren of toebehoren te wisselen.

De veiligheidsinstructies en waarschuwingsaanwijzingen in deze documentatie en op het product in acht nemen.

### 5.1 Accu aanbrengen

- Vervang de aangebrachte accu door een opgeladen accu zodra de accuprestaties merkbaar afnemen, om een maximale levensduur van de accu's te bereiken.

1. Verzeker uzelf ervan, dat de contacten van accu en apparaat vrij van vreemde voorwerpen zijn.
2. Breng de accu aan en laat deze hoorbaar vergrendelen.
  - ▶ Als de accu is aangebracht branden de LED's van de laadtoestand kort.

### ATTENTIE

**Gevaar door vallende accu.** Als de accu niet correct is aangebracht, kan hij tijdens het werk eruit vallen.

- ▶ Zorg altijd voor een veilige bevestiging van de accu.

3. Controleer of de accu goed in de schiethamer zit.

### 5.2 Accu verwijderen

1. Schakel de schiethamer uit. → Pagina 94
2. Druk de twee ontgrendelingstoetsen in en houd ze ingedrukt.
3. Trek de accu naar achteren uit het apparaat.

### 5.3 Boutgeleider verwijderen

1. Schakel de schiethamer uit. → Pagina 94
2. Verwijder de accu. → Pagina 93
3. Trek de nagelschuif omlaag tot hij vergrendelt.
4. Leeg het magazijn. → Pagina 95
5. Schuif de boutgeleider-vergrendeling tot de aanslag in de richting van de pijl.
  - ▶ De boutgeleider komt vrij.
6. Verwijder de boutgeleider.

### 5.4 Boutgeleider aanbrengen

1. Schakel de schiethamer uit. → Pagina 94
2. Verwijder de accu. → Pagina 93
3. Trek de nagelschuif omlaag tot hij vergrendelt.
4. Leeg het magazijn. → Pagina 95
5. Schuif de boutgeleider-vergrendeling tot de aanslag in de richting van de pijl en houd hem in deze positie vast.
6. Schuif de boutgeleider in de machinekop tot hij hoorbaar vergrendelt.
7. Laat de boutgeleider-vergrendeling los.
  - ▶ De boutgeleider-vergrendeling springt in de middelste stand.
8. Controleer door trekken aan de boutgeleider of deze stevig vast zit.

### 5.5 Veilig werken met riem- en steigerhaak

- ▶ Controleer voor het begin van de werkzaamheden of de riem-/steigerhaak goed aan het apparaat bevestigd is.
- ▶ Gebruik de riem-/steigerhaak alleen zolang dit nodig is. Berg het apparaat veilig op, wanneer u het langere tijd niet gebruikt.



## 5.6 Nagels voor magazijngebruik aanbrengen

### **WAARSCHUWING**

**Gevaar voor bekneling!** Het terugschieten van de nagelschuif kan letsel aan de vingers tot gevolg hebben en schade aan de schiethamer veroorzaken.

- ▶ Let er bij het omlaagtrekken van de nagelschuif op, dat hij goed vergrendelt. Laat de nagelschuif niet terugschieten.

1. Trek de nagelschuif omlaag tot hij vergrendelt.
2. Laat de nagelstrip(s) in het magazijn glijden (maximaal 3 strips met ieder 10 nagels).
3. Houd de nagelschuif vast en druk de nagelschuif-ontgrendeling in.
4. Beweeg de nagelschuif terug totdat deze een nagel raakt.

## 6 Werkzaamheden

### 6.1 Gebruik van de steunvoet

Op een vlakke ondergrond vergemakkelijkt de steunvoet het haaks opstellen van de schiethamer, omdat alleen nog maar in zijdelingse richting op de haakse positionering hoeft te worden gelet. Op een oneffen ondergrond kan het noodzakelijk zijn de steunvoet in te klappen om de boutgeleider haaks op de ondergrond te kunnen uitrichten.

#### 6.1.1 Steunvoet inklappen

1. Druk tegen de steunvoet om deze uit zijn vergrendelde stand los te maken.
2. Zwenk de steunvoet circa 230° terug.
3. Druk van onderaf tegen de steunvoet om hem in de ingeklapte positie te vergrendelen.

#### 6.1.2 Steunvoet uitklappen

### **ATTENTIE**

**Gevaar voor bekneling!** Bij het in- en uitklappen van de steunvoet bestaat het gevaar, dat de vingers tussen de steunvoet en de behuizing bekneld raken.

- ▶ Houd de schiethamer bij het in- en uitklappen van de steunvoet vast aan de handgreep.

1. Druk tegen de steunvoet om deze uit zijn vergrendelde stand los te maken.
2. Zwenk de steunvoet circa 230° naar voren.
3. Druk van onderaf tegen de steunvoet om hem in de uitgeklapte positie te vergrendelen.

### 6.2 Schiethamer inschakelen/uitschakelen

#### 6.2.1 Schiethamer inschakelen

### **WAARSCHUWING**

**Gevaar voor letsel!** Als de schiethamer tegen een lichaamsdeel wordt gedrukt, kan door per abuis activeren van een indrijving ernstig letsel ontstaan.

- ▶ **Druk de schiethamer niet tegen uw hand of een ander lichaamsdeel.**

- ▶ Druk op de aan/uit-toets.
  - ▶ Het veerelement wordt hoorbaar gespannen en de statusindicatie gaat groen branden.



Het spannen van het veerelement gebeurt bij afnemende accuprestaties langzamer dan bij een volledig opgeladen accu.

Bij lage temperaturen verminderen de prestaties van de accu.

Bij het gebruik met afnemende accuprestaties schakelt de schiethamer uit voordat er schade aan de accucellen kan ontstaan.

#### 6.2.2 Schiethamer uitschakelen

- ▶ Druk op de aan/uit-toets.
  - ▶ Het veerelement wordt hoorbaar ontspannen en de statusindicatie dooft.



### 6.3 Nagel indrijven

#### WAARSCHUWING

**Gevaar voor letsel door rondvliegende onderdelen!** Tijdens het indrijven dreigen letsel aan lichaam en ogen door van de ondergrond afsplinterend materiaal en door uitgeworpen delen van de nagelstrip.

- ▶ **Draag een persoonlijke veiligheidsuitrusting en altijd een veiligheidsbril en werkhandschoenen.** Ook andere personen in de omgeving moeten een veiligheidsbril en een veiligheidshelm dragen.

#### WAARSCHUWING

**Gevaar voor letsel!** Als de schiethamer tegen een lichaamsdeel wordt gedrukt, kan door per abuis activeren van een indrijving ernstig letsel ontstaan.

- ▶ **Druk de schiethamer niet tegen uw hand of een ander lichaamsdeel.**

1. Schakel de schiethamer in. → Pagina 94
2. Plaats de schiethamer onder een rechte hoek op de ondergrond en druk de boutgeleider tot de aanslag in.
3. Activeer het indrijven door de veiligheidstrekker in te drukken.
4. Til de schiethamer na het indrijven volledig van de ondergrond af.

Als de boutgeleider langer dan 6 seconden tegen een ondergrond wordt aangedrukt zonder dat een indrijving plaatsvindt, wordt de schiethamer automatisch uitgeschakeld. Door het indrukken van de aan/uit-toets kan de schiethamer weer worden ingeschakeld.

Wanneer de schiethamer gedurende 6 minuten niet is gebruikt, ontspannen de veerelementen en schakelt de schiethamer automatisch in de stand-by-modus. Zodra de schiethamer tegen de ondergrond wordt gedrukt, worden de veerelementen automatisch weer gespannen en is de schiethamer klaar voor gebruik.

Zodra de schiethamer langer dan drie uur in de stand-by-modus staat, schakelt hij uit. Door het indrukken van de aan/uit-toets kan de schiethamer weer worden ingeschakeld.

### 6.4 Bluetooth uitschakelen

- ▶ Druk de aan/uit-toets minstens 5 seconden in, tot de LED tweemaal blauw gaat branden.
  - ▶ Er is geen gegevensoverdracht meer mogelijk.
  - ▶ Bluetooth is niet in alle markten beschikbaar.

Wanneer u zich in een kwetsbare omgeving bevindt (bijvoorbeeld een ziekenhuis) waar geen Bluetooth is toegestaan, kunt u het Bluetooth deactiveren.

### 6.5 Nagels bij magazijngebruik verwijderen

1. Trek de nagelschuif omlaag tot hij vergrendelt.
2. Schuif de nagels omlaag uit het magazijn.
3. Houd de nagelschuif vast en druk de nagelschuif-ontgrendeling in.
4. Beweeg de nagelschuif terug in de uitgangspositie.

### 6.6 Geblokkeerde nagels

Sporadisch kunnen nagels beklemd raken in de boutgeleider. Met behulp van de doorslagset X-NP kunnen klemzittende nagels uit de boutgeleider worden verwijderd. Toebehoren vindt u bij uw **Hilti** Center of online op [www.hilti.com](http://www.hilti.com).

#### WAARSCHUWING

**Gevaar voor letsel en beschadiging van de schiethamer.** Het gebruik van ongeschikte voorwerpen in plaats van de aanbevolen originele accessoires van **Hilti** kan tot letsel leiden en de schiethamer beschadigen.

- ▶ Gebruik voor het losmaken van een klemzittende nagel uitsluitend de aanbevolen doorslagset.



**⚠ WAARSCHUWING**

**Gevaar voor letsel door rondvliegende onderdelen!** Een indrijving kan tot verwondingen door rondvliegende onderdelen leiden, als zich vreemde voorwerpen in de omgeving van de boutgeleider bevinden of als bevestigingselementen klem zitten in de boutgeleider.

- ▶ Probeer nooit om storingen aan de schiethamer te verhelpen door verdere indrijvingen uit te voeren!

**6.6.1 Klemzittende nagel losmaken**

1. Verwijder de boutgeleider (zie → Pagina 93).
2. Breng de boutgeleider aan in de bevestigingsbus van de doorslagset.
3. Tik de klemzittende nagel met behulp van de doorslag en een hamer uit de boutgeleider.
4. Breng de boutgeleider aan (zie → Pagina 93).

**7 Verzorging en onderhoud****7.1 Verzorging en onderhoud****⚠ WAARSCHUWING**

**Gevaar voor letsel bij aangebrachte accu !**

- ▶ Voor alle verzorgings- en onderhoudswerkzaamheden altijd de accu verwijderen!

**Verzorging van het product**

- Vastzittend vuil voorzichtig verwijderen.
- Reinig de ventilatiesleuven, indien aanwezig, voorzichtig met een droge, zachte borstel.
- Reinig het huis alleen met een licht vochtige reinigingsdoek. Gebruik geen siliconenhoudende reinigingsmiddelen, omdat deze de kunststof delen kunnen aantasten.
- Gebruik een schone, droge doek, om de contacten van het product te reinigen.

**Onderhoud van de Li-ion accu's**

- Gebruik nooit een accu met verstopte ventilatiesleuven. Reinig de ventilatiesleuven voorzichtig met een droge, zachte borstel.
- Voorkom dat de accu onnodig aan stof of vuil wordt blootgesteld. Stel de accu nooit bloot aan extreem vochtige omstandigheden (bijvoorbeeld in water dompelen of in de regen laten staan). Wanneer een accu doornat is, behandelt u de accu als een beschadigde accu. Isoleer deze in een niet-brandbare bus en neem contact op met de **Hilti Service**.
- Houd de accu vrij van vreemde olie en vet. Laat niet toe dat zich onnodig stof of vuil op de accu verzamelt. Reinig de accu met een droge, zachte borstel of een schone, droge doek. Gebruik geen siliconenhoudende reinigingsmiddelen, omdat deze de kunststof delen kunnen aantasten. Raak de contacten van de accu niet aan en verwijder niet het in de fabriek aangebrachte vet van de contacten.
- Reinig het huis alleen met een licht vochtige reinigingsdoek. Gebruik geen siliconenhoudende reinigingsmiddelen, omdat deze de kunststof delen kunnen aantasten.

**Onderhoud**

- Controleer regelmatig alle zichtbare delen op beschadiging en de bedieningselementen op hun correcte werking.
- Bij beschadigingen en/of functiestoringen het product niet gebruiken. Laat het product direct door de **Hilti Service** repareren.
- Breng na verzorgings- en onderhoudswerkzaamheden alle afschermingen aan en controleer of deze goed werken.



Voor een veilig gebruik alleen originele vervangingsonderdelen en verbruiksmaterialen gebruiken. Door **Hilti** goedgekeurde vervangingsonderdelen, verbruiksmaterialen en toebehoren voor uw product vindt u in uw **Hilti Store** of op: [www.hilti.group](http://www.hilti.group)

**7.2 Binnenzijde van de machinekop reinigen**

1. Verwijder de boutgeleider. → Pagina 93
2. Reinig de binnenzijde van de machinekop.
3. Breng de boutgeleider aan. → Pagina 93



## 8 Transport en opslag van accugereedschap en accu's

### Transport

#### ATTENTIE

#### Onbedoeld in werking treden tijdens transport !

- ▶ Vervoer het product altijd zonder aangebrachte accu's!
- ▶ Verwijder de accu('s).
- ▶ Transporteer de accu's nooit zonder verpakking. Tijdens het transport moeten de accu's tegen overmatige schokken en trillingen worden beschermd en van alle geleidende materialen of andere accu's worden geïsoleerd, zodat ze niet met andere accupolen in contact komen en kortsluiting veroorzaken. **Houd de lokale transportvoorschriften voor accu's in acht.**
- ▶ Accu's mogen niet per post worden verzonden. Neem contact op met een transportonderneming als u onbeschadigde accu's wilt verzenden.
- ▶ Controleer het product en de accu's altijd voor het gebruik alsmede voor en na langer transport op beschadigingen.

### Opslag

#### WAARSCHUWING

#### Onbedoelde beschadiging door een defecte accu of door lekkende accu's !

- ▶ Bewaar het product altijd zonder aangebrachte accu's!
- ▶ Product en accu's koel en droog opslaan. Neem de temperatuurgrenzen in acht die in de technische gegevens aangegeven zijn.
- ▶ Accu's niet op de acculader bewaren. De accu na het opladen altijd van de acculader verwijderen.
- ▶ Accu's nooit in de zon, op warmtebronnen of achter glas opslaan.
- ▶ Bewaar het product en de accu's buiten bereik van kinderen en onbevoegde personen.
- ▶ Controleer het product en de accu's altijd voor het gebruik alsmede voor en na langere opslag op beschadigingen.

## 9 Hulp bij storingen

Bij storingen die niet in deze tabellen zijn aangegeven of die niet zelf kunnen worden verholpen, kunt u zich tot onze **Hilti Service** wenden.

Storing	Mogelijke oorzaak	Remedie
Veerelement wordt niet gespannen; geen statusindicatie.	Accu leeg.	▶ Vervang de accu.
	Accu niet correct aangebracht.	▶ Breng de accu aan. → Pagina 93
Veerelementen worden vertraagd gespannen, statusindicator knippert blauw, tegelijkertijd klinkt een akoestisch signaal; vervolgens gaat de statusindicator 6 minuten blauw branden.	Magazijn leeg.	▶ Vul het magazijn. → Pagina 94
Veerelement wordt niet gespannen, statusindicatie knippert groen en 1 LED van de laadtoestandsaanduiding knippert.	Accu leeg.	▶ Vervang de accu.
	Accutemperatuur te laag.	▶ Laat de accu langzaam tot de omgevingstemperatuur opwarmen.
Veerelement wordt niet na-gespannen, statusindicatie knippert groen en de 4 LED's van de laadtoestandsaanduiding knipperen.	Te hoge temperatuur in de schiethamer.	▶ Laat de schiethamer afkoelen.
Veerelement wordt niet gespannen en statusindicatie knippert rood.	Boutgeleider niet correct aangebracht.	▶ Breng de boutgeleider aan. → Pagina 93



Storing	Mogelijke oorzaak	Remedie
Veerelement wordt niet gespannen en statusindicatie brandt rood.	Apparaatstoringen.	► Wendt u zich tot uw <b>Hilti Service</b> .
Boutgeleider kan niet worden aangedrukt en statusindicatie brandt groen.	Magazijn leeg.	► Vul het magazijn. → Pagina 94
	Nagelschuif zit klem.	► Nagelstrip uit het magazijn nemen en magazijn schoonmaken.
	Nagel in boutgeleider beklemd.	► Maak de ingeklemde nagel los. → Pagina 96
Boutgeleider zit klem in aangedrukte toestand.	Verontreinigingen tussen boutgeleider en machinekop.	► Reinig de binnenzijde van de machinekop. → Pagina 96

## 10 Recycling

### WAARSCHUWING

**Gevaar voor letsel door niet-vakkundige recycling!** Gevaren voor de gezondheid als gevolg van uittredende gassen of vloeistoffen.

- Verzend of verstuur geen beschadigde accu's!
- Dek de aansluitingen met een niet-geleidend materiaal af, om kortsluiting te vermijden.
- Recycle defecte accu's zo, dat ze niet in handen van kinderen kunnen belanden.
- Lever de accu in bij uw **Hilti Store** of neem contact op met een verantwoordelijk afvalverwerkingsbedrijf.

**Hilti** producten zijn voor een groot deel vervaardigd uit materialen die kunnen worden gerecycled. Voor recycling is een juiste materiaalscheiding noodzakelijk. In een groot aantal landen neemt **Hilti** uw oude apparaat voor recycling terug. Vraag hiernaar bij de klantenservice van **Hilti** of bij uw verkoopadviseur.



- Geef elektrisch gereedschap, elektronische apparaten en accu's niet met het huisvuil mee!

## 11 RoHS (richtlijn voor het beperken van het gebruik van gevaarlijke stoffen)

Onder de volgende link vindt u de tabel met gevaarlijke stoffen: [BX3 qr.hilti.com/r7775899](http://BX3.qr.hilti.com/r7775899) BX3-L [qr.hilti.com/r7775857](http://qr.hilti.com/r7775857).

Aan het einde van deze documentatie vindt u een link naar de RoHS-tabel, als QR-code.

## 12 Fabrieksgarantie

- Neem bij vragen over de garantievoorwaarden contact op met uw lokale **Hilti**-dealer.

## Original brugsanvisning

### 1 Om brugsanvisningen

#### 1.1 Om denne brugsanvisning

- **Advarsel!** Før du bruger produktet, skal du sikre dig, at du har læst og forstået produktets medfølgende brugsanvisning inklusive anvisninger, sikkerhedsanvisninger og advarsler, billeder og specifikationer. Sørg især for at blive fortrolig med alle anvisninger, sikkerhedsanvisninger og advarsler, billeder, specifikationer samt bestanddele og funktioner. Hvis du ikke gør det, er der risiko for at få elektrisk stød, brandfare og/eller risiko for alvorlige personskader. Gem brugsanvisningen inklusive alle anvisninger, sikkerhedsanvisninger og advarsler til senere brug.
- **HILTI**-produkter er beregnet til professionel brug og må kun betjenes, efterses og vedligeholdes af autoriseret og instrueret personale. Dette personale skal i særdeleshed informeres om de potentielle farer, der er forbundet med anvendelsen af denne boltepistol. Der kan opstå farlige situationer ved anvendelse af produktet og det tilhørende udstyr, hvis det anvendes af personer, der ikke er blevet undervist i dets brug, eller hvis det ikke anvendes korrekt i henhold til forskrifterne i denne brugsanvisning.





- Den medfølgende brugsanvisning svarer til den aktuelle tekniske standard på tidspunktet for trykningen. Du kan altid finde den aktuelle version online på Hiltis produktside. Følg linket eller QR-koden i denne brugsanvisning, der er markeret med symbolet .
- Sørg for, at denne brugsanvisning altid følger med ved overdragelse af produktet til andre.

## 1.2 Tegnforklaring

### 1.2.1 Advarsler

Advarsler advarer mod farer ved håndtering af produktet. Følgende signalord anvendes:

#### **FARE**

##### **FARE !**

- ▶ Betegner en umiddelbart truende fare, der kan medføre alvorlige kvæstelser eller døden.

#### **ADVARSEL**

##### **ADVARSEL !**

- ▶ Står ved en potentielt truende fare, der kan medføre alvorlige kvæstelser eller døden.

#### **FORSIGTIG**

##### **FORSIGTIG !**

- ▶ Advarer om en potentielt farlig situation, der kan forårsage personskader eller materielle skader.

### 1.2.2 Symboler i brugsanvisningen

Der benyttes følgende symboler i denne brugsanvisning:

	Se brugsanvisningen
	Anvisninger for anvendelse og andre nyttige oplysninger
	Håndtering af genvindbare materialer
	Elektriske maskiner og batterier må ikke bortskaffes som almindeligt husholdningsaffald
	<b>Hilti</b> lithium-ion-batteri
	<b>Hilti</b> Lader

### 1.2.3 Symboler i illustrationer

Følgende symboler anvendes på illustrationer:

	Disse tal henviser til den pågældende illustration i begyndelsen af denne brugsanvisning.
	Nummereringen i illustrationerne henviser til vigtige arbejdsstrin eller for arbejdsstrin til vigtige komponenter. I teksten fremhæves disse arbejdsstrin eller komponenter med tilhørende numre, f.eks. <b>(3)</b> .
	Positionsnumre anvendes i illustrationen <b>Oversigt</b> og refererer til tallene i symbolforklaringen i afsnittet <b>Produktoversigt</b> .
	Dette symbol skal sikre skærpet opmærksomhed ved omgang med produktet.

## 1.3 Produktspecifikke symboler

### 1.3.1 Symboler på produktet

Følgende symboler anvendes på produktet:

	Generelt påbudssymbol
	Brug beskyttelsesbriller



	Brug høreværn
	Brug sikkerhedshjelm
	Jævnstrøm
	Det figurlige mærke <b>Bluetooth®</b> og logoet  er registrerede varemærker ejet af <b>Bluetooth SIG, Inc.</b> , og Hiltis brug af dette varemærke sker under licens.
	Maskinen understøtter NFC-teknologi, som er kompatibel med iOS- og Android-platforme.
Li-Ion	Lithium-ion-batteri
	Anvendt <b>Hilti</b> lithium-ion-batteritypeserie. Overhold oplysningerne i kapitlet <b>Bestemmelsesmæssig anvendelse</b> .
	Brug aldrig batteriet som slagværktøj.
	Lad ikke batteriet falde på gulvet. Brug ikke et batteri, der har fået et slag eller på anden vis er beskadiget.

## 2 Sikkerhed

### 2.1 Generelle sikkerhedsanvisninger for elværktøj

**⚠ ADVARSEL! Læs alle sikkerhedsanvisninger og instruktioner.** Hvis sikkerhedsanvisningerne og instruktionerne ikke overholdes, er der risiko for elektrisk stød, brand og/eller alvorlige personskader. Opbevar alle sikkerhedsanvisninger og instruktioner til senere brug.

#### Arbejdspladssikkerhed

- ▶ **Sørg for at holde arbejdsområdet ryddeligt og godt oplyst.** Uorden eller uoplyste arbejdsområder øger faren for uheld.
- ▶ **Brug ikke elværktøj i eksplosionstruede omgivelser, hvor der er brændbare væsker, gasser eller støv.** Elværktøj kan slå gnister, der kan antænde støv eller dampe.
- ▶ **Sørg for, at andre personer og ikke mindst børn holdes væk fra arbejdsområdet, når elværktøjet er i brug.** Hvis man distraheres, kan man miste kontrollen over maskinen.

#### Elektrisk sikkerhed

- ▶ **Undgå kropskontakt med jordforbundne overflader som f.eks. rør, radiatorer, komfurer og køleskabe.** Hvis din krop er jordforbundet, øges risikoen for elektrisk stød.
- ▶ **Elværktøj må ikke udsættes for regn eller fugt.** Indtrængning af vand i elværktøj øger risikoen for elektrisk stød.

#### Personlig sikkerhed

- ▶ **Det er vigtigt at være opmærksom, se, hvad man laver, og bruge elværktøjet fornuftigt.** Anvend aldrig elværktøj, hvis du er træt eller påvirket af stoffer, alkohol eller medicin. Et øjeblik uopmærksomhed under brugen af elværktøjet kan medføre alvorlige personskader.
- ▶ **Brug beskyttelsesudstyr, og hav altid beskyttelsesbriller på.** Brug af sikkerhedsudstyr som f.eks. støvmaske, skridsikkert fodtøj, beskyttelseshjelm eller høreværn afhængigt af elværktøjets type og anvendelse nedsætter risikoen for personskader.
- ▶ **Undgå utilsigtet igangsætning. Kontrollér, at elværktøjet er frakoblet, før du slutter det til batteriet, tager det op eller transporterer det.** Undgå at bære elværktøjet med fingeren på afbryderen, og sørg for, at det ikke er tændt, når det slutes til nettet, da dette øger risikoen for personskader.
- ▶ **Fjern indstillingsværktøj eller skruenøgler, inden elværktøjet tændes.** Hvis et stykke værktøj eller en nøgle sidder i en roterende maskindel, er der risiko for personskader.
- ▶ **Undgå at arbejde i unormale kroppsstillinger. Sørg for at stå sikkert, mens der arbejdes, og kom ikke ud af balance.** Det er derved nemmere at kontrollere elværktøjet, hvis der skulle opstå uventede situationer.
- ▶ **Brug egnet arbejdstøj. Undgå løse beklædningsgenstande eller smykker. Hold hår, tøj og handsker væk fra dele, der bevæger sig.** Dele, der er i bevægelse, kan gribe fat i løstsiddende tøj, smykker eller langt hår.



- ▶ **Hvis støvudsugnings- og opsamlingsudstyr kan monteres, er det vigtigt, at dette tilsluttes og benyttes korrekt.** Ved at anvende en støvudsugning er det muligt at nedsætte risiciene som følge af støv.

#### Anvendelse og pleje af elværktøjet

- ▶ **Undgå at overbelaste maskinen. Brug altid en maskine, der er beregnet til det stykke arbejde, der skal udføres.** Med det rigtige værktøj arbejder man bedst og mest sikkert inden for det angivne effektområde.
- ▶ **Brug ikke elværktøj, hvis afbryderen er defekt.** En maskine, der ikke kan startes og stoppes, er farlig og skal repareres.
- ▶ **Fjern batteriet, inden du foretager indstillinger, skifter tilbehørsdele eller lægger maskinen væk.** Disse sikkerhedsforanstaltninger forhindrer utilsigtet start af elværktøjet.
- ▶ **Opbevar ubenyttede elværktøjer uden for børns rækkevidde. Lad aldrig personer, der ikke er fortrolige med elværktøjet eller ikke har gennemlæst sikkerhedsanvisningerne benytte dette.** Elværktøj er farligt, hvis det benyttes af ukyndige personer.
- ▶ **Sørg for at pleje elværktøj omhyggeligt. Kontrollér, om bevægelige dele fungerer korrekt og ikke sidder fast, og om delene er brækket eller beskadiget, således at elværktøjets funktion påvirkes. Få beskadigede dele repareret, inden elværktøjet tages i brug.** Mange uheld skyldes dårligt vedligeholdte elværktøjer.
- ▶ **Sørg for, at skæreværktøjer er skarpe og rene.** Omhyggeligt vedligeholdte skæreværktøjer med skarpe skærekanter sætter sig ikke så hurtigt fast og er nemmere at føre.
- ▶ **Anvend elværktøj, tilbehør, indsatsværktøj osv. i overensstemmelse med disse anvisninger. Tag hensyn til arbejdsforholdene og det arbejde, der skal udføres.** I tilfælde af anvendelse af maskinen til formål, som ligger uden for det fastsatte anvendelsesområde, kan der opstå farlige situationer.

#### Anvendelse og pleje af batteridrevet elværktøj

- ▶ **Oplad kun batterier i ladere, der er anbefalet af fabrikanten.** Der er risiko for brand, hvis en lader, der er beregnet til et bestemt batteri, anvendes til opladning af en anden batteritype.
- ▶ **Brug kun de batterier, der er beregnet til elværktøjet.** Brug af andre batterier øger risikoen for personskader og er forbundet med brandfare.
- ▶ **Ikke benyttede batterier må ikke komme i berøring med kontorclips, mønter, nøgler, søm, skruer eller andre små metalgenstande, da disse kan kortslutte kontakterne.** En kortslutning mellem batterikontakterne øger risikoen for personskader i form af forbrændinger.
- ▶ **Hvis batteriet anvendes forkert, kan der løbe væske ud af batteriet. Undgå at komme i kontakt med denne væske.** Batterivæske kan give hudirritation eller forbrændinger. Hvis det alligevel skulle ske, skylles med vand. Søg læge, hvis væsken kommer i øjnene.

#### Service

- ▶ **Sørg for, at elværktøjet kun repareres af kvalificerede fagfolk, og at der altid benyttes originale reservedele.** Dermed sikres størst mulig elværktøjssikkerhed.

## 2.2 Sikkerhedsanvisninger for monteringsværktøj

- ▶ **Gå altid ud fra, at elværktøjet indeholder søm.** Ubetænksom håndtering af monteringsværktøjet kan medføre utilsigtet udløsning af søm og betyde, at du kommer til skade.
- ▶ **Sigt aldrig på dig selv eller andre personer i nærheden med elværktøjet.** Ved utilsigtet udløsning skydes et søm ud, hvilket kan medføre personskader.
- ▶ **Betjen ikke elværktøjet, før det hviler sikkert mod emnet.** Hvis elværktøjet ikke har kontakt med emnet, kan sømmet prelle af på monteringsstedet.
- ▶ **Adskil elværktøjet fra lysnettet eller batteriet, hvis et søm sætter sig fast i elværktøjet.** Hvis monteringsværktøjet er tændt, kan det blive betjent ved en fejl, når et fastsiddende søm fjernes.
- ▶ **Vær forsigtig, når du fjerner et fastklemt søm.** Systemet kan være spændt, og sømmet kan blive skudt ud med stor kraft, mens du forsøger at afhjælpe fastklemningen.
- ▶ **Ved fastgørelse af elektriske ledninger skal du kontrollere, at disse ikke står under elektrisk spænding. Hold kun monteringsværktøjet i de isolerede grebsflader. Anvend kun søm, som egner sig til installation af elektriske ledninger. Kontrollér, at sømmet ikke har beskadiget den elektriske lednings isolering.** Et søm, som beskadiger elektriske ledningers isolering, kan medføre elektrisk stød og risiko for brand.



## 2.3 Sikkerhedsanvisninger

### Grundlæggende sikkerhedsforskrifter

**⚠ ADVARSEL! Læs alle sikkerhedsanvisninger og instruktioner.** Hvis sikkerhedsanvisningerne og instruktionerne ikke overholdes, er der risiko for elektrisk stød, brand og/eller alvorlige personskader.

Opbevar alle sikkerhedsanvisninger og instruktioner til senere brug.

### Krav til brugeren

- ▶ Du må kun betjene eller vedligeholde maskinen, hvis du er autoriseret til eller instrueret i disse opgaver.

### Personlige værnemidler

- ▶ Sørg for, at du og personer, der opholder sig i nærheden, når maskinen er i brug, bærer egnede beskyttelsesbriller og beskyttelseshjelm.
- ▶ Brug høreværn.
  - ▶ Et for højt støjniveau kan skade hørelsen.

### Personlig sikkerhed

- ▶ Overhold forskrifterne i denne brugsanvisning med hensyn til drift, rengøring og vedligeholdelse.
- ▶ Det er vigtigt at være opmærksom, holde øje med hvad man laver, og bruge maskinen til skudmontage fornuftigt. Brug ikke maskinen, hvis du er træt eller påvirket af stoffer, alkohol eller medicin. Afbryd arbejdet, hvis du har smerter eller føler dig utilpas. Få sekundær uopmærksomhed ved brug af maskinen kan medføre alvorlige personskader.
- ▶ Undgå u hensigtsmæssige kroppsstillinger. Sørg for at have et sikkert fodfæste, og hold balancen.
- ▶ Brug skridsikre sko.
- ▶ Træk aldrig boltføringen eller befæstelselementer tilbage med hånden.
  - ▶ Ved at trække boltføringen eller befæstelselementet tilbage med hånden kan maskinen under visse forhold gøres funktionsdygtig. Det betyder, at den også kan drive søm ind i legemsdele.
- ▶ Hold altid boltpistolen i bøje arm (ikke i strakt arm), når den benyttes.
- ▶ Sørg for at holde uvedkommende personer og især børn på afstand, når der arbejdes.

### Omhyggelig omgang med og brug af maskiner til skudmontage

**⚠ ADVARSEL! Fare på grund af inddrevne befæstelselementer!** Kontrollér før inddrivning af befæstelselementer, at der ikke opholder sig andre under eller bag den bygningsdel, som befæstelselementet inddrives i.

- ▶ Inden du påbegynder arbejdet, skal du inddrive 2 befæstelselementer i underlaget som test.
- ▶ Brug altid den rigtige maskine til arbejdet. Brug ikke maskinen til formål, som den ikke er beregnet til, men kun i overensstemmelse med formålet og i fejlfri stand.
- ▶ Boltpistolen må aldrig efterlades uden opsyn, når den er ladet.
- ▶ Transportér og opbevar maskinen i en sikret kuffert.
- ▶ Aflad altid maskinen før rengøring, service og vedligeholdelse, ved skift af boltføring, ved arbejdsophør samt i forbindelse med opbevaring (befæstelselement).
- ▶ Opbevar maskiner, som ikke anvendes, afladet på et tørt og aflåst sted, der er utilgængeligt for børn.
- ▶ Kontrollér maskinen og tilbehøret for eventuelle beskadigelser. Kontrollér, om de bevægelige dele fungerer korrekt og ikke sidder fast, og om der findes beskadigede dele.
  - ▶ Alle dele skal være monteret korrekt og opfylde alle betingelser, så maskinens fejlfrie drift er sikret. Beskadigede dele skal repareres eller udskiftes fagligt korrekt af **Hilti**-service, hvis der ikke er angivet andet i brugsanvisningen.
- ▶ Kontrollér underlaget før inddrivning i elektriske ledninger.
- ▶ Sæt ikke befæstelselementer i underlag, som er uegnet.
  - ▶ Uegnede materialer er svejsestål og støbestål, glas, marmor, kunststof, bronze, messing, kobber, isolationsmateriale, hultegl, keramiktegl, tynde plader (< 4 mm) og gæsbeton. Inddrivning i disse materialer kan forårsage elementbrud, afslået materiale eller skydning helt igennem materialet.
- ▶ Tryk kun på aftrækkeren, når maskinen trykkes helt lodret mod underlaget.
- ▶ Hold altid boltpistolen i en ret vinkel i forhold til underlaget ved inddrivning, så befæstelselementet ikke styres bort fra underlagsmaterialet.
- ▶ Sørg for at håndgrebene er tørre, rene og fri for olie og fedt.
- ▶ Lad aldrig maskinen falde på gulvet.
- ▶ Anvend ikke magasinet som håndgreb.
- ▶ Brug ikke maskinen på steder, hvor der er risiko for brand og eksplosion, medmindre den er specifikt godkendt til dette.
- ▶ Skyd ikke elementer i eksisterende huller, medmindre det anbefales af **Hilti** (f.eks. DX-Kwik).



### Arbejdsplads

- ▶ Sørg for at holde arbejdspladsen ryddelig. Sørg for at holde arbejdspladsen fri for genstande, som man kan komme til skade på.
  - ▶ Uorden i arbejdsområdet kan medføre uheld.
- ▶ Sørg for god belysning og ventilation på arbejdspladsen.

### Mekaniske sikkerhedsforanstaltninger

- ▶ Foretag ikke modifikationer eller ændringer på maskinen, i særdeleshed stemplet.
- ▶ Brug kun befæstelselementer, der er bestemt og godkendt til maskinen.

### Termiske sikkerhedsforanstaltninger

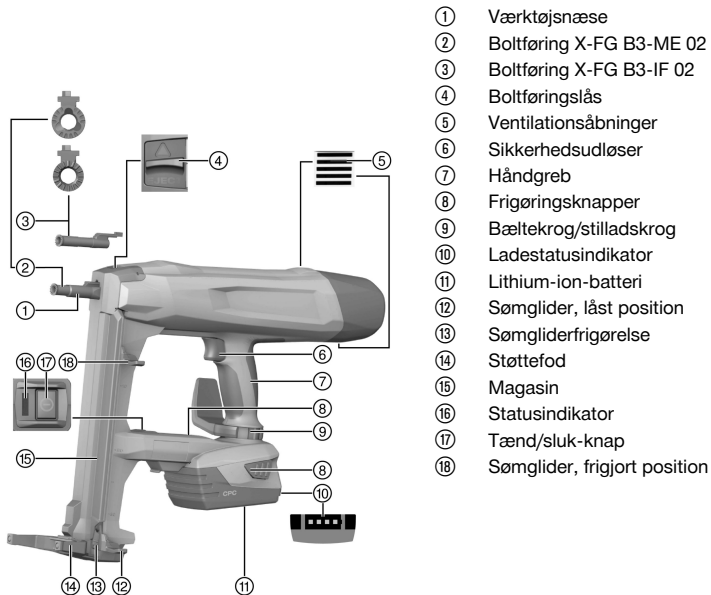
- ▶ Overskrid aldrig den anbefalede maksimale inddrivningsfrekvens.
- ▶ Lad maskinen køle af, hvis den er blevet overophedet.
- ▶ Adskil ikke maskinen, hvis den er varm. Lad boltepistolen køle af.

## 2.4 Omhyggelig omgang med og brug af batterier

- ▶ Læs de særlige retningslinjer for transport, opbevaring og brug af lithium-ion-batterier.
- ▶ Hold batterier på sikker afstand af høje temperaturer, direkte solindstråling og ild.
- ▶ Batterierne må ikke adskilles, klemmes, opvarmes til over 80 °C eller brændes.
- ▶ Anvend og oplad ikke batterier, som har fået et slag, er faldet på gulvet fra mere end en meters højde eller på anden vis er blevet beskadiget. Kontakt i så fald altid **Hilti Service**.
- ▶ Hvis batteriet er for varmt til at kunne røres, kan det være defekt. Anbring batteriet på et overskueligt, ikke-brændbart sted med tilstrækkelig afstand til brændbare materialer. Lad batteriet køle af. Hvis batteriet efter en time fortsat er for varmt til at kunne røres, er det er defekt. Kontakt **Hilti Service**.

## 3 Beskrivelse

### 3.1 Produktoversigt



### 3.2 Bestemmelsesmæssig anvendelse

Produktet er en håndført batteridrevet boltepistol til opgaver indendørs. Det er beregnet til inddrivning af specialfremstillede befæstelseselementer i beton, stål, murværk, kalksandsten og andre underlag, som egner sig til direkte montering. Produktet er også beregnet til fastgørelse af elektriske ledninger med clips, hvis der anvendes befæstelseselementer, som egner sig til dette formål. Anvend kun godkendte befæstelseselementer sammen med den dertil beregnede boltføring (se kapitel "Tekniske data").

Boltepistolen, batteriet og befæstelseselementerne udgør en teknisk enhed. Det betyder, at problemfri fastgørelse med denne boltepistol kun kan garanteres, når de til dette formål specialfremstillede **Hilti** befæstelseselementer og de af **Hilti** godkendte ladere og batterier anvendes. De anbefalinger, som **Hilti** giver vedrørende fastgørelse og anvendelse, gælder kun når disse betingelser overholdes.

- ▶ Boltepistolen må kun betjenes med hænderne.
- ▶ Forkert brug skal forhindres. Under forkert brug forstås inddrivninger i meget blødt underlag (f.eks. træ) og inddrivninger i for hårdt underlag (f.eks. i meget hårdt stål eller meget hård granit).
- Anvend kun **Hilti** lithium-ion-batterier i typeserien B 22 til dette produkt.
- Anvend altid kun **Hilti**-godkendte ladere til disse batterier. Yderligere oplysninger finder du i **Hilti Store** eller på: [www.hilti.group](http://www.hilti.group)

### 3.3 Sikkerhedsanordninger

Ved magasin drift skal sømdektektionsanordningen forhindre fejlskud, som kan medføre skader på boltepistolen.

Anpresningssikringen skal forhindre inddrivning af søm uden kontakt med underlaget. Boltepistol kan ved magasin drift kun presses mod underlaget og udløses med isat søm.

### 3.4 Egenskaber

Boltepistolen er udstyret med ergonomisk, skridsikkert og vibrationsdæmpet håndgreb, en bælte-/stilladskrog og en støttefod. Maskinen beskyttes mod overbelastning af en elektronisk overbelastningsbeskyttelse og mod overophedning af en temperaturovervågning.

### 3.5 Bluetooth

Produktet er forsynet med Bluetooth-port. Så snart batteriet er isat, og boltepistolen er tændt med tænd/sluk-knappen, er det muligt at kommunikere trådløst via Bluetooth.

Når maskinen sættes i standbytilstand, eller når boltepistolen slukkes med tænd/sluk-knappen, fortsætter overførslen af data i tre timer.

Hvis du aktivt vil deaktivere Bluetooth, skal du holde tænd/sluk-knappen inde i mindst 5 sekunder, indtil lysdioden lyser blå to gange.

Når batteriet tages ud, standser dataoverførslen.

Bluetooth er ikke tilgængeligt på alle markeder.

#### 3.5.1 Bluetooth

Bagest i dokumentationen finder du de landespecifikke godkendelsessymboler for Bluetooth.

### 3.6 Statusindikator

Statusindikatoren giver oplysning om boltepistolens tilstande.

Tilstand	Betydning
Fra	Boltepistolen er slukket
Lysdioden lyser grønt.	Boltepistolen er tændt og klar til brug
Lysdioden blinker grønt hvert 3. sekund.	Boltepistolen er i standbytilstand, hvis næsestykket trykkes mod underlaget, aktiveres boltepistolen
Lysdioden lyser blåt.	Boltepistolen er tændt, der skal ilægges sømstrimler
Lysdioden blinker blåt.	Boltepistolen er tændt, magasinet er helt tomt
Lysdioden blinker grønt.	Boltepistolen er for varm, eller batteriet er for svagt, se fejltabellen



Tilstand	Betydning
Lysdioden blinker rødt.	Maskinfejl, se fejltabellen
Lysdioden lyser rødt.	Maskinfejl, se fejltabellen

### 3.7 Visning af batteriladetilstand

Ved tryk på en af frigøringsknapperne til batteriet vises batteriets ladetilstand i displayet.



Under og lige efter inddrivningen er det ikke muligt at få en pålidelig ladetilstand.

Tilstand	Betydning
Alle fire lysdioder lyser grønt.	Ladetilstanden er 75 % til 100 %.
Tre lysdioder lyser.	Ladetilstanden er 50 % til 75 %.
To lysdioder lyser.	Ladetilstanden er 25 % til 50 %.
Én lysdiode lyser grønt.	Ladetilstanden er 10 % til 25 %.
Én lysdiode blinker grønt.	Ladetilstanden er under 10 %. Batteriet er for svagt.

### 3.8 Leveringsomfang

Boltepistol BX 3 eller BX 3-L, brugsanvisning.

Andre systemprodukter, som er godkendt til dit produkt, finder du i **Hilti Store** eller på: [www.hilti.group](http://www.hilti.group)

## 4 Tekniske data

### 4.1 Boltepistol

	BX 3	BX 3-L
Vægt i overensstemmelse med EPTA-procedure 01/2003	B 22/2.6 Li-Ion (02)	4,0 kg
	B 22/3.0 Li-Ion (01)	4,1 kg
	B 22/5.2 Li-Ion (01)	4,3 kg
Sømlængde i magasin	14 mm ... 30 mm	14 mm ... 36 mm
Tilgængelighed	52 mm	46 mm
Sømdiameter	3 mm	2,75 mm ... 3,0 mm
Magasinkapacitet	30 søm	30 søm
Stempelvandring	12 mm	12 mm
Stempeltryk	50 N ... 70 N	50 N ... 70 N
Anvendelsestemperatur (omgivelsestemperatur)	-15 °C ... 50 °C	-15 °C ... 50 °C
Anbefalet maksimal inddrivningsfrekvens	650/h	650/h
Nominal spænding	21,6 V	21,6 V
Maksimalt udstrålet udgangseffekt	-11,9 dBm	-11,9 dBm
Frekvens	2.400 MHz ...	2.400 MHz ...
	2.483,5 MHz	2.483,5 MHz

### 4.2 Støjinformation og vibrationsværdier iht. EN 60745

Lydtryk- og vibrationsværdier i denne brugsanvisning er målt i henhold til en standardiseret målemetode og kan anvendes til sammenligning af forskellige elværktøjer. De kan også anvendes til en foreløbig vurdering af den eksponering, brugeren udsættes for. De anførte data repræsenterer elværktøjets primære anvendelsesformål. Hvis elværktøjet imidlertid anvendes til andre formål, med andre indsatsværktøjer eller utilstrækkelig vedligeholdelse, kan dataene afvige. Dette kan forøge den eksponering, som brugeren udsættes for, i hele arbejdstiden markant. For at opnå en præcis vurdering af den eksponering, som brugeren udsættes for, bør også den tid, hvor maskinen er slukket eller blot kører uden at blive anvendt, inddrages. Dette kan reducere den eksponering, som brugeren udsættes for, i hele arbejdstiden markant. Fastlæg yderligere sikkerhedsforanstaltninger til beskyttelse af brugeren mod støj- og/eller vibrationspåvirkninger,



f.eks. er det vigtigt at vedligeholde elværktøj og indsatsværktøj, at holde hænderne varme og at organisere arbejdsprocesserne.

### Støj- og vibrationsinformation

Typisk A-vægtet lydeffektniveau, (ved inddrivning af søm) ( $L_{WA}$ )	Beton	101 dB
	Stål	105 dB
Typisk A-vægtet lydtrykniveau, (ved inddrivning af søm) ( $L_{pA}$ )	Beton	90 dB
	Stål	94 dB
Usikkerhed for det nævnte lydniveau (K)		3 dB

### Enkeltaksiale vibrationsværdier i alt (i z-retning)

Vibrationsemissionsværdi (ved inddrivning af søm) ( $a_n$ )	Beton	2,3 m/s <sup>2</sup>
	Stål	2,2 m/s <sup>2</sup>
Usikkerhed (K)		1,5 m/s <sup>2</sup>

### 4.3 Batteri

Batteriets driftsspænding	21,6 V
Omgivende temperatur under drift	-17 °C ... 60 °C
Opbevaringstemperatur	-20 °C ... 40 °C
Batteriets temperatur ved start af ladning	-10 °C ... 45 °C

## 5 Forberedelse af arbejdet


### ADVARSEL

#### Fare for personskader på grund af utilsigtet start!

- ▶ Før isætning af batteriet skal du kontrollere, at det tilhørende produkt er slukket.
- ▶ Fjern batteriet fra maskinen, inden du foretager indstillinger eller skifter tilbehørsdele på den.

Følg sikkerheds- og advarselshenvisningerne i denne dokumentation og på produktet.

### 5.1 Ilægning af batteri

 For at opnå batteriernes maksimale standtid skal du udskifte det isatte batteri med et opladet batteri, så snart batteriydelsen falder mærkbart.

1. Kontrollér, at kontakterne på batteri og maskine er fri for fremmedlegemer.
2. Sæt batteriet i, og lad det gå hørbart i indgreb.
  - ▶ Når batteriet er isat, lyser lysdioderne for ladetilstanden kortvarigt.

### FORSIGTIG

**Fare på grund af batteri, der falder på gulvet.** Hvis batteriet ikke er låst ordentligt fast, kan det falde ud af maskinen under arbejdet.

- ▶ Sørg altid for, at batteriet sidder sikkert.
3. Kontrollér, at batteriet sidder sikkert i boltepistolen.

### 5.2 Udtagning af batteri

1. Sluk boltepistolen. → Side 108
2. Tryk på de to frigøringsknapper, og hold dem inde.
3. Træk batteriet bagud af apparatet.

### 5.3 Fjernelse af boltføring

1. Sluk boltepistolen. → Side 108
2. Tag batteriet ud. → Side 106
3. Træk sømglideren nedad, indtil den går i indgreb.





4. Tøm magasinet. → Side 108
5. Pres boltføringslåsen i pilens retning indtil anslag.
  - ▶ Boltføringen frigives.
6. Fjern boltføringen.

#### 5.4 Indsætning af boltføring

1. Sluk boltepestolen. → Side 108
2. Tag batteriet ud. → Side 106
3. Træk sømglideren nedad, indtil den går i indgreb.
4. Tøm magasinet. → Side 108
5. Pres boltføringslåsen i pilens retning indtil anslag, og hold den i denne position.
6. Skub boltføringen ind i næsestykket, indtil den gør hørbart i indgreb.
7. Slip boltføringslåsen.
  - ▶ Boltføringslåsen går i midterposition.
8. Kontrollér, at boltføringen sidder sikkert, ved at trække i den.

#### 5.5 Sikkert arbejde med bælte- og stilladskrog

- ▶ Kontrollér før arbejdets begyndelse, at bælte-/stilladskrogen er monteret sikkert på maskinen.
- ▶ Anvend kun bælte-/stilladskrogen så længe som nødvendigt. Læg maskinen sikkert, når du ikke skal bruge den i længere tid.

#### 5.6 Klargøring til magasindrift

##### ADVARSEL

**Klemningsfare!** Hvis sømglideren pludselig springer tilbage, kan det medføre fingerskader og skader på boltepestolen.

- ▶ Kontrollér, sømglideren går sikkert i indgreb, når du trækker den ned. Undgå at sømglideren springer tilbage.

1. Træk sømglideren nedad, indtil den går i indgreb.
2. Lad sømstrimmelen glide ind i magasinet (maks. 3 strimler med hver 10 søm).
3. Hold fast i sømglideren, og tryk på sømgliederens udløsning.
4. Før sømglideren tilbage, indtil den berører et søm.

## 6 Arbejde

### 6.1 Anvendelse af støttefoden

På jævnt underlag gør støttefoden det lettere at sætte boltepestolen retvinklet på underlaget, fordi man så kun skal holde øje med retvinklet positionering til siden. På ujævnt underlag kan det være nødvendigt at klappe støttefoden op for at holde boltføringen retvinklet på underlaget.

#### 6.1.1 Opklapning af støttefod

1. Tryk på støttefoden for at løsne denne fra sin låste position.
2. Sving støttefoden ca. 230° tilbage.
3. Tryk på støttefoden nedefra for at bringe den i indgreb i nedklappet position.

#### 6.1.2 Nedklapning af støttefod

##### FORSIGTIG

**Klemningsfare!** Når støttefoden vippes op, er der fare for, at fingrene kan komme i klemme mellem støttefoden og huset.

- ▶ Hold boltepestolen fast, når støttefoden på håndtaget vippes op.

1. Tryk på støttefoden for at løsne denne fra sin låste position.
2. Sving støttefoden ca. 230° fremad.
3. Tryk på støttefoden nedefra for at frigøre denne fra nedklappet position.



## 6.2 Tænding/slukning af boltepistol

### 6.2.1 Tænding af boltepistol

#### ADVARSEL

**Fare for personskader!** Hvis boltepistolen presses mod en legemsdel, kan det medføre alvorlige personskader ved utilsigtet udløsning af en inddrivning.

► **Tryk aldrig boltepistolen mod din hånd eller nogen anden legemsdel.**

- Tryk på tænd/sluk-knappen.
  - Fjederelementet spændes hørbart, og statusindikatoren lyser grønt.



Det tager længere tid at spænde fjederelementet med faldende batteriydelse end med et fuldt opladet batteri.

Ved lave temperaturer forringes batteriets ydeevne.

Ved drift med forringet batteriydelse slukkes boltepistolen, før battericellerne tager skade.

### 6.2.2 Slukning af boltepistol

- Tryk på tænd/sluk-knappen.
  - Fjederelementet slækkes hørbart, og statusindikatoren slukkes.

## 6.3 Gennemførelse af inddrivning

#### ADVARSEL

**Fare for personskader på grund af omkringflyvende dele!** Under inddrivningen er der fare for skader på krop og øjne på grund af materiale, der splintres af underlaget, og dele fra sømstrimmelen, der slynges væk.

► **Brug personligt beskyttelsesudstyr, og bær altid øjenværn og beskyttelseshandsker.** Også andre personer i nærheden skal bære øjenværn og sikkerhedshjelm.

#### ADVARSEL

**Fare for personskader!** Hvis boltepistolen presses mod en legemsdel, kan det medføre alvorlige personskader ved utilsigtet udløsning af en inddrivning.

► **Tryk aldrig boltepistolen mod din hånd eller nogen anden legemsdel.**

1. Tænd boltepistolen. → Side 108
2. Sæt boltepistolen vinkelret mod underlaget, og tryk på boltføringen indtil anslag.
3. Foretag inddrivning ved at trykke på sikkerhedsudløseren.
4. Løft boltepistolen helt fri af underlaget efter inddrivningen.



Hvis boltføringen presses mod et underlag i mere end 6 sekunder, uden at der sker en inddrivning, slukkes boltepistolen automatisk. Tænd boltepistolen igen ved at trykke på tænd/sluk-knappen.



Hvis boltepistolen ikke anvendes i 6 minutter, aflastes fjederelementerne, og boltepistolen skifter automatisk til standbytilstand. Når boltepistolen presses mod underlaget, spændes fjederelementerne automatisk igen, og boltepistolen er klar til brug.

Hvis boltepistolen er i standbytilstand i længere end tre timer, slukker den. Tænd boltepistolen igen ved at trykke på tænd/sluk-knappen.

## 6.4 Deaktivering af Bluetooth

- Hold tænd/sluk-knappen inde i mindst 5 sekunder, indtil lysdioden har lyst blåt to gange.
  - Dataoverførsel er ikke længere mulig.
  - Bluetooth er ikke tilgængeligt på alle markeder.



Hvis du opholder dig i særlige miljøer (f.eks. på et hospital), hvor Bluetooth ikke er tilladt, kan du deaktivere Bluetooth.

## 6.5 Udtagning af søm i magasindrift

1. Træk sømglideren nedad, indtil den går i indgreb.
2. Skub sømmene ned og ud af magasinet.



3. Hold fast i sømglideren, og tryk på sømgliderens udløsning.
4. Før sømglideren tilbage i udgangsposition.

## 6.6 Fastklemte søm

Enkelte søm kan sætte sig fast i boltføringen. Med uddriversættet X-NP kan du fjerne fastklemte søm fra boltføringen. Tilbehør finder du hos dit **Hilti** Center eller online på **www.hilti.com**.

### ADVARSEL

**Fare for personskader og beskadigelse af boltepistolen.** Anvendelsen af uegnede genstande i stedet for det anbefalede originaltilbehør fra **Hilti** kan medføre personskader og beskadige boltepistolen.

- ▶ Anvend altid kun det anbefalede uddriversæt til løsning af et fastklemt søm.

### ADVARSEL

**Fare for personskader på grund af omkringflyvende dele!** En inddrivning kan medføre personskader på grund af omkringflyvende dele, hvis der befinder sig fremmedlegemer i området ved boltføringen, eller hvis befæstelselementer har sat sig fast i boltføringen.

- ▶ Forsøg aldrig at afhjælpe fejl på produktet ved at udløse flere inddrivninger!

### 6.6.1 Løsning af fastklemt søm

1. Fjern boltføringen (se → Side 106).
2. Sæt boltføringen i uddriversættets holdemuffe.
3. Driv det fastklemte søm ud af boltføringen med uddriveren og en hammer.
4. Indsæt boltføringen (se → Side 107).

## 7 Rengøring og vedligeholdelse

### 7.1 Rengøring og vedligeholdelse

#### ADVARSEL

**Fare for personskader ved isat batteri !**

- ▶ Fjern altid batteriet før alle pleje- og vedligeholdelsesarbejder!

#### Pleje af produktet

- Fjern fastsiddende snavs forsigtigt.
- Rengør forsigtigt evt. ventilationsåbninger med en tør, blød børste.
- Rengør kun huset med en hårdt opvredet klud. Brug ikke silikoneholdige plejemidler, da de kan angribe plastdelene.
- Brug en ren, tør klud til at rengøre kontakterne på produktet.

#### Pleje af Li-ion-batterier

- Anvend aldrig et batteri med tilstoppede ventilationsåbninger. Rengør forsigtigt ventilationsåbningerne med en tør, blød børste.
- Undgå, at batteriet unødigt udsættes for støv og snavs. Udsæt aldrig batteriet for høj fugtighed (f.eks. dykke det i vand eller lade det stå ude i regnvejr).  
Hvis et batteri er blevet gennemvådt, skal det behandles som et beskadiget batteri. Isolér det i en ikke-brændbar beholder, og kontakt **Hilti** Service.
- Hold batteriet frit for udefrakommende olie og fedt. Lad ikke unødigt støv og snavs samle sig på batteriet. Rengør batteriet med en tør, blød børste eller en ren, tør klud. Brug ikke silikoneholdige plejemidler, da de kan angribe plastdelene.  
Berør ikke batteriets kontakter, og fjern ikke det fedt fra kontakterne, som er påført fra fabrikken.
- Rengør kun huset med en hårdt opvredet klud. Brug ikke silikoneholdige plejemidler, da de kan angribe plastdelene.

#### Vedligeholdelse

- Kontrollér regelmæssigt alle synlige dele for skader og betjeningslementerne for fejlfri funktion.
- Anvend ikke produktet i tilfælde af beskadigelse og/eller funktionsfejl. Få straks produktet repareret af **Hilti** Service.
- Monter alle beskyttelsesanordninger efter pleje- og vedligeholdelsesarbejder, og kontroller dem for korrekt funktion.



**i** Anvend kun originale reservedele og forbrugsmaterialer af hensyn til en sikker drift. Reservedele, forbrugsmaterialer og tilbehør til dit produkt, som **Hilti** har godkendt, finder du i din **Hilti Store** eller under: [www.hilti.group](http://www.hilti.group)

## 7.2 Rengøring af næsestykket indvendigt

1. Tag boltføringen af. → Side 106
2. Rengør næsestykket indvendigt.
3. Indsæt boltføringen. → Side 107

## 8 Transport og opbevaring af batteridrevet værktøj og batterier

### Transport

#### FORSIGTIG

#### Utsigtsigt start ved transport !

- ▶ Transportér altid dine produkter uden isat batteri!
- ▶ Tag batteriet/batterierne af.
- ▶ Transportér aldrig batterier liggende løst og ubeskyttet. Under transporten bør batterierne beskyttes mod hårde slag og vibrationer og isoleres fra enhver form for ledende materialer eller andre batterier, så de ikke kommer i kontakt med andre batteripoler og forårsager en kortslutning. **Overhold de lokale transportforskrifter for batterier.**
- ▶ Batterier må ikke sendes med posten. Henvend dig til et transportfirma, hvis du ønsker at sende ubeskadigede batterier.
- ▶ Kontrollér produktet og batterierne for skader hver gang før brug og før og efter længere transport.

### Opbevaring

#### ADVARSEL

#### Utsigtsigt beskadigelse på grund af defekte eller utætte batterier !

- ▶ Opbevar altid dine produkter uden isat batteri!
- ▶ Opbevar produkt og batterier køligt og tørt. Overhold de temperaturgrænser, der fremgår af de tekniske data.
- ▶ Opbevar ikke batterier i laderen. Tag batteriet ud af laderen, når opladningen er gennemført.
- ▶ Opbevar aldrig batterier i direkte sollys, på varmekilder eller i et vindue.
- ▶ Opbevar produkt og batterier utilgængeligt for børn og uvedkommende personer.
- ▶ Kontrollér produktet og batterierne for skader hver gang før brug og før og efter længere tids opbevaring.

## 9 Fejlafhjælpning

Ved fejl, som ikke fremgår af denne tabel, eller som du ikke selv kan afhjælpe, beder vi dig om at kontakte **Hilti Service**.

Fejl	Mulig årsag	Løsning
Fjederelement spændes ikke; ingen statusindikator.	Batteri tomt.	▶ Skift batteriet.
	Batteri ikke isat korrekt.	▶ Indsæt batteriet. → Side 106
Fjederelement spændes for-sinket, statusindikatoren blinker blåt, samtidig høres et akustisk signal; derefter lyser statusindikatoren blåt i 6 minutter.	Magasin tomt.	▶ Fyld magasinet op. → Side 107
Fjederelement spændes ikke, statusindikator blinker grønt, og 1 af ladetilstandsindikatorens lysdioder blinker.	Batteri tomt.	▶ Skift batteriet.
	Batteritemperatur for lav.	▶ Lad batteriet varme langsomt op til rumtemperatur.



Fejl	Mulig årsag	Løsning
Fjederelement efterspændes ikke, statusindikator blinker grønt, og 4 af ladetilstandsindikatorens lysdioder blinker.	Overtemperatur i boltepistolen.	► Lad boltepistolen køle af.
Fjederelement spændes ikke, og statusindikatoren blinker rødt.	Boltføring ikke isat korrekt.	► Indsæt boltføringen. → Side 107
Fjederelement spændes ikke, og statusindikatoren lyser rødt.	Maskinefejl.	► Kontakt <b>Hilti Service</b> .
Boltføringen kan ikke presses, og statusindikatoren lyser grønt.	Magasin tomt.	► Fyld magasinet op. → Side 107
	Sømglieder fastklemt.	► Tag sømstrimmel ud af magasinet, og rengør magasinet.
	Søm fastklemt i boltføring.	► Løsn det fastklemt søm. → Side 109
Boltføring fastklemt hvilende på underlaget.	Snavs mellem boltføring og næsestykke.	► Rengør næsestykket indvendigt. → Side 110

## 10 Bortskaffelse



### ADVARSEL

**Fare for personskader på grund af ukorrekt bortskaffelse!** Sundhedsfare på grund af udtrængen af gasser eller væsker.

- Beskadigede batterier må under ingen omstændigheder sendes!
- Tildæk kontakterne med et ikke-ledende materiale, så kortslutninger undgås.
- Bortskaf batterier på en sådan måde, at børn ikke kan få fat på dem.
- Bortskaf batteriet hos din **Hilti Store**, eller henvend dig til det ansvarlige renovationsfirma.

Størstedelen af de materialer, som anvendes ved fremstillingen af **Hilti**-produkter, kan genvindes. Materialerne skal dog sorteres, før de kan genvindes. I mange lande kan du aflevere dine udtjente produkter til **Hilti**, som derefter genvinder dem. Spørg **Hiltis** kundeservice eller din forhandler.



- Elværktøj, elektriske maskiner og batterier må ikke bortskaffes sammen med almindeligt husholdningsaffald!

## 11 RoHS (direktiv til begrænsning af anvendelsen af farlige stoffer)

Under følgende link finder du tabellen med farlige stoffer: [BX3 qr.hilti.com/r7775899](https://qr.hilti.com/r7775899) BX3-L [qr.hilti.com/r7775857](https://qr.hilti.com/r7775857).

Et link til RoHS-tabellen finder du i slutningen af denne dokumentation som QR-kode.

## 12 Producentgaranti

- Hvis du har spørgsmål vedrørende garantibetingelserne, bedes du henvende dig til din lokale **Hilti**-partner.



# Originalbruksanvisning

## 1 Anvisningar om bruksanvisning

### 1.1 Om denna bruksanvisning

- **Varning!** Innan du använder produkten ska du se till att du har läst och förstått den bruksanvisning som medföljer produkten, inklusive instruktioner, säkerhets- och varningsanvisningar, bilder och specifikationer. Gör dig särskilt förtrogen med alla anvisningar, säkerhets- och varningsanvisningar, bilder, specifikationer samt beståndsdelar och funktioner. Vid underlåtenhet att göra detta finns fara för elstöt, brand och/eller allvarliga personskador. Spara bruksanvisningen med alla anvisningar, säkerhets- och varningsanvisningar för senare användning.
- **HILTI**-produkter är avsedda för professionella användare och får endast användas, underhållas och repareras av auktoriserad, utbildad personal. Personalen måste vara särskilt informerad om de risker som finns. Produkten och dess tillbehör kan utgöra en risk om den används på ett felaktigt sätt av utbildad personal eller inte används enligt föreskrifterna.
- Den bifogade bruksanvisningen motsvarar den aktuella tekniska nivån vid tidpunkten för tryckningen. Du hittar alltid den senaste versionen online på Hiltis produktsida. Följ länken eller QR-koden i denna bruksanvisning, som är markerad med symbolen
- Produkten bör endast överlämnas till andra personer tillsammans med denna bruksanvisning.

### 1.2 Teckenförklaring

#### 1.2.1 Varningar

Varningarna är till för att varna för risker i samband med användning av produkten. Följande riskindikeringar används:

#### FARA

##### FARA !

- Anger överhängande risker som kan leda till svåra personskador eller dödsolycka.

#### VARNING

##### VARNING !

- Anger potentiella risker som kan leda till svåra personskador eller dödsfall.

#### FÖRSIKTIGHET

##### FÖRSIKTIGHET !

- Används för att uppmärksamma om en potentiell risksituation som kan leda till skador på person eller utrustning.

#### 1.2.2 Symboler i bruksanvisningen

I den här bruksanvisningen används följande symboler:

	Observera bruksanvisningen
	Anmärkningar och annan praktisk information
	Hantering av återvinningsbara material
	Elverktyg och batterier får inte kastas i hushållssoporna
	<b>Hilti</b> litiumjonbatteri
	<b>Hilti</b> Batteriladdare

#### 1.2.3 Symboler i bilderna

Följande symboler används i bilder:

- 2** Dessa siffror hänvisar till motsvarande bild i början av bruksanvisningen.



3	Numreringen i bilderna hänvisar till viktiga arbetsmoment eller viktiga komponenter för arbetsmomenten. I texten framhävs dessa arbetsmoment eller komponenter med motsvarande nummer, t.ex. (3).
	I bilden <b>Översikt</b> används positionsnummer och hänvisar till siffrorna i teckenförklaringen i avsnittet <b>Produktöversikt</b> .
	Det här tecknet är till för att du ska vara extra uppmärksam på något som gäller hur du hanterar produkten.

### 1.3 Produktberoende symboler

#### 1.3.1 Symboler på produkten

Följande övriga symboler används på produkten:

	Allmänna påbudsmärken
	Använd skyddsglasögon
	Använd hörselskydd
	Använd skyddshjälm
	Likström
	Varumärket <b>Bluetooth</b> ® och -logotypen tillhör <b>Bluetooth SIG, Inc.</b> och används av <b>Hilti</b> på licens.
	Verktøget stöder NFC-teknik, som är kompatibel med iOS- och Android-plattformar.
Li-Ion	Litiumjonbatteri
	<b>Hilti</b> -litiumjonbatteriserie som används. Observera uppgifterna i kapitlet <b>Avsedd användning</b> .
	Använd aldrig batteriet som slagverktyg.
	Låt inte batteriet falla ner på marken. Använd inte batterier som har utsatts för slag eller på annat sätt har skadats.

## 2 Säkerhet

### 2.1 Allmänna säkerhetsföreskrifter för elverktyg

**⚠ WARNING! Läs alla säkerhetsföreskrifter och anvisningar.** Om säkerhetsföreskrifterna och anvisningarna inte följs finns risk för elektriska stötar, brand och/eller svåra skador.

Förvara alla säkerhetsföreskrifter och anvisningarna på ett säkert ställe för framtida användning.

#### Säker arbetsmiljö

- ▶ **Håll arbetsområdet rent och väl belyst.** Oordning eller bristfällig belysning på arbetsplatsen kan leda till olyckor.
- ▶ **Arbeta inte med elverktyget i omgivningar med explosionsrisk där det finns brännbara vätskor, gaser eller damm.** Elverktyg alstrar gnistor som kan antända dammet eller gaserna.
- ▶ **Håll barn och obehöriga personer på betryggande avstånd under arbetet med elverktyget.** Om du störs av obehöriga personer kan du förlora kontrollen över verktyget.

#### Elektrisk säkerhet

- ▶ **Undvik kroppskontakt med jordade ytor som rör, värmeelement, spisar och kylskåp.** Det finns en större risk för elstötter om din kropp är jordad.
- ▶ **Skydda elverktyget från regn och väta.** Tränger vatten in i ett elverktyg ökar risken för elstötter.

#### Personsäkerhet

- ▶ **Var uppmärksam, se upp med vad du gör och använd elverktyg med förnuft.** Använd aldrig elverktyg om du är trött eller påverkad av droger, alkohol eller medicin. En kort sekund av bristande



uppmärksamhet när du arbetar med ett elverktyg kan leda till att du skadar dig själv eller någon annan svårt.

- ▶ **Bär alltid personlig skyddsutrustning och skyddsglasögon.** Genom att använda personlig skyddsutrustning som t.ex. dammskyddsmask, halkfria säkerhetsskor, hjälm eller hörselskydd, beroende på vilket elverktyg du använder och till vad, minskar du risken för kroppsskada.
- ▶ **Undvik oavsiktlig igångsättning. Kontrollera att elverktyget är avstängt innan du ansluter det till batteriet, tar upp det eller bär det.** Om du bär elverktyget med fingret på strömbrytaren eller ansluter ett tillkopplat verktyg till nätströmmen kan en olycka inträffa.
- ▶ **Ta bort alla inställningsverktyg och skruvnycklar innan du kopplar in elverktyget.** Ett verktyg eller en nyckel i en roterande komponent kan leda till skador.
- ▶ **Undvik en onormal kroppshållning. Se till att du står stadigt och håller balansen.** Då kan du lättare kontrollera elverktyget i oväntade situationer.
- ▶ **Bär lämpliga kläder. Bär inte löst hängande kläder eller smycken. Håll håret, kläderna och handskarna på avstånd från rörliga delar.** Löst hängande kläder, smycken och långt hår kan dras in av roterande delar.
- ▶ **När du använder elverktyg med anordningar för uppsugning och uppsamling av damm, bör du kontrollera att dessa anordningar är rätt monterade och används korrekt.** Används en dammsugare kan faror som orsakas av damm minskas.

#### Användning och hantering av elprodukter

- ▶ **Överbelasta inte verktyget. Använd elverktyg som är avsedda för det aktuella arbetet.** Med ett lämpligt elverktyg kan du arbeta bättre och säkrare inom angivet effektområde.
- ▶ **Använd aldrig elverktyget om strömbrytaren är defekt.** Ett elverktyg som inte kan kopplas in eller ur är farligt och måste repareras.
- ▶ **Ta ut batteriet innan du gör inställningar, byter tillbehör eller lägger ifrån dig verktyget.** Denna skyddsåtgärd förhindrar att du eller någon annan råkar sätta igång elverktyget av misstag.
- ▶ **Förvara elprodukter oåtkomligt för barn. Produkten får inte användas av personer som inte är vana eller inte har läst dessa anvisningar.** Elprodukter är farliga om de används av oerfarna personer.
- ▶ **Underhåll elverktygen noggrant. Kontrollera att rörliga komponenter fungerar felfritt och inte kärvar och att komponenter inte har brustit eller skadats så att elverktygets funktion påverkas negativt. Se till att skadade delar repareras innan verktyget används igen.** Många olyckor orsakas av dåligt skötta elverktyg.
- ▶ **Håll insatsverktygen skarpa och rena.** Omsorgsfullt skötta insatsverktyg med skarpa eggar kommer inte så lätt i kläm och går lättare att styra.
- ▶ **Använd produkten, tillbehör, insatsverktyg osv. enligt dessa anvisningar. Ta hänsyn till arbetsvillkoren och arbetsmomenten.** Används produkten på icke ändamålsenligt sätt kan farliga situationer uppstå.

#### Användning och hantering av batteriverktyg

- ▶ **Ladda endast batterierna i de laddare som tillverkaren har rekommenderat.** Brandrisk kan uppstå om en laddare som är avsedd för en viss typ av batterier används för andra batterityper.
- ▶ **Använd endast batterier som är avsedda för aktuellt elverktyg.** Används andra batterier finns det risk för kroppsskada och brand.
- ▶ **Håll gem, mynt, nycklar, spikar, skruvar och andra små metallföremål på avstånd från reservbatterier för att undvika kortslutning av kontaktorna.** En kortslutning av batteriets kontakter kan leda till brännskador eller brand.
- ▶ **Om batteriet används på fel sätt kan vätska rinna ur batteriet. Undvik kontakt med vätskan.** Batterivätskan kan orsaka hudirritation eller brännskada. Vid oavsiktlig kontakt, skölj med vatten. Kontakta läkare om vätskan kommer i kontakt med ögonen.

#### Service

- ▶ **Låt endast kvalificerad fackpersonal reparera produkten och använd då endast originalreservdelar.** Detta garanterar att produktens säkerhet upprätthålls.

## 2.2 Säkerhetsanvisningar för fästverktyg

- ▶ **Utgå alltid ifrån att elverktyget är laddat med spikar.** Vårdslös hantering av fästverktyget kan leda till oväntad avfyring av spikar och att du skadas.
- ▶ **Rikta inte elverktyget mot dig själv eller andra personer i närheten.** Vid oväntad avfyring skjuts en spik ut, vilket kan leda till personskador.
- ▶ **Använd inte elverktyget förrän det har placerats ordentligt mot arbetsstycket.** Om elverktyget inte ligger an ordentligt mot arbetsstycket kan spiken studsas bort från fäststället.





- ▶ **Dra ur elsladden eller ta ur batteriet om spiken sitter fast i elverktyget.** Om fästverktyget är anslutet kan det aktiveras av misstag när den fastsittande spiken tas bort.
- ▶ **Var försiktig när du tar bort en spik som har fastnat.** Systemet kan vara spänt och spiken tryckas ut med stor kraft medan du försöker åtgärda kärvningen.
- ▶ **Se till när du fäster elledningar att dessa inte är spänningsförande. Håll fästverktyget endast i de isolerade greppytorna. Använd endast spikar som är avsedda för installation av elledningar. Kontrollera att spiken inte har skadat elledningens isolering.** En spik som har skadat isoleringen på en elledning kan medföra elstöt och brandfara.

## 2.3 Säkerhetsföreskrifter

### Grundläggande säkerhetsföreskrifter

**⚠ WARNING! Läs alla säkerhetsföreskrifter och anvisningar.** Om säkerhetsföreskrifterna och anvisningarna inte följs finns risk för elektriska stötter, brand och/eller svåra skador.

Förvara alla säkerhetsföreskrifter och anvisningarna på ett säkert ställe för framtida användning.

### Krav på användaren

- ▶ Endast auktoriserade och utbildade användare får arbeta med och utföra underhåll på verktyget.

### Personlig skyddsutrustning

- ▶ Under användning ska såväl användare som personer i närheten bära lämpliga skyddsglasögon och skyddshjälm.
- ▶ Använd hörselskydd.
  - ▶ För starkt ljud kan skada hörseln.

### Personsäkerhet

- ▶ Observera de råd beträffande användning, skötsel och underhåll som ges i bruksanvisningen.
- ▶ Var uppmärksam, kontrollera vad du gör och använd verktyget med förnuft. Använd inte verktyget om du är trött eller påverkad av droger, alkohol eller mediciner. Avbryt arbetet vid smärta eller om du mår dåligt. Under användning av elverktyg kan även en kort stunds uppmärksamhet leda till allvarliga kroppsskador.
- ▶ Undvik att stå i en onaturlig ställning. Se till att hela tiden stå stadigt och hålla balansen.
- ▶ Använd skor med halkfria sulor.
- ▶ Dra aldrig tillbaka bultstyrningen eller fästelementen för hand.
  - ▶ Verktyget kan under vissa omständigheter bli klart att avfyra då bultstyrningen och fästelementen dras tillbaka för hand. Detta kan orsaka att ett fästelement drivs in i någon kroppsdela.
- ▶ Håll armen böjd (inte sträckt) när du arbetar med verktyget.
- ▶ Se till att andra personer, framför allt barn, håller sig undan medan arbetet pågår.

### Omsorgsfull hantering och användning av monteringsverktyg

**⚠ WARNING! Risk för att fästelement slås igenom detaljen och orsakar skador!** Kontrollera innan du fäster något fästelement, att ingen person befinner sig bakom eller under den byggnadsdetalj där fästelementet ska placeras.

- ▶ Sätt två fästelement i underlaget som prov innan du börjar med arbetet.
- ▶ Använd rätt verktyg för arbetet. Använd inte verktyget för arbeten som det inte är avsedd för. Följ anvisningarna och se till att verktyget är i gott skick.
- ▶ Lämna aldrig ett laddat verktyg utan uppsikt.
- ▶ Transportera och förvara verktyget i en skyddsväska.
- ▶ Töm alltid verktyget före rengöring, service och underhåll, vid byte av bultstyrning, vid avbrott i arbetet samt vid förvaring (fästelement).
- ▶ Verktyg som inte används ska tömmas och förvaras på en torr och låst plats, utom räckhåll för barn.
- ▶ Kontrollera att det inte finns några skador på verktyget eller tillbehören. Kontrollera att de rörliga delarna fungerar som de ska och inte tar i någonstans, samt att inga delar är skadade.
  - ▶ Alla delar måste monteras på rätt sätt och uppfylla alla krav för att verktyget ska fungera perfekt. Skadade delar måste repareras eller bytas ut av **Hilti**-service, om inget annat anges i bruksanvisningen.
- ▶ Kontrollera före infästningen att det inte finns några dolda elledningar i underlaget.
- ▶ Försök inte driva in fästelement i olämpligt underlagsmaterial.
  - ▶ Exempel på olämpliga material är svetsat stål och gjutstål, gjutjärn, glas, marmor, plast, brons, mässing, koppar, isoleringsmaterial, håltegel, keramiktiegel, tunn plåt (< 4 mm) och lättbetong. Infästning i sådana material kan orsaka elementbrott, urflisning eller genomskjutning.
- ▶ Tryck endast på avtryckaren när verktyget är exakt vinkelrätt tryckt mot underlaget.



- ▶ Håll alltid bultpistolen i rätt vinkel mot underlaget vid infästning, för att på så vis förhindra att fästelementet slinter mot underlagsmaterialet.
- ▶ Se till att handtaget är torrt, rent och fritt från olja och fett.
- ▶ Låt aldrig verktyget falla.
- ▶ Använd inte magasinet som handtag.
- ▶ Använd inte verktyget utan särskilt tillstånd där det finns risk för brand eller explosioner.
- ▶ Fäst aldrig element i befintliga hål, utom när **Hilti** vi rekommenderar detta (t.ex. DX-Kwik).

#### **Arbetsplats**

- ▶ Håll god ordning på arbetsplatsen. Håll arbetsområdet fritt från föremål som kan utgöra en skaderisk.
  - ▶ Oordning på arbetsplatsen medför ökad olycksrisk.
- ▶ Se till att det finns tillräckligt med ljus och god ventilation på arbetsplatsen.

#### **Mekaniska säkerhetsåtgärder**

- ▶ Gör inga modifikationer eller ändringar på verktyget, särskilt på kolven.
- ▶ Använd endast fästelement som är avsedda och godkända för verktyget.

#### **Termiska säkerhetsåtgärder**

- ▶ Överskrid inte rekommenderad, maximal infästningshastighet.
- ▶ Om verktyget blir överhettat måste du låta det svalna.
- ▶ Demontera inte verktyget när det är varmt. Låt verktyget svalna.

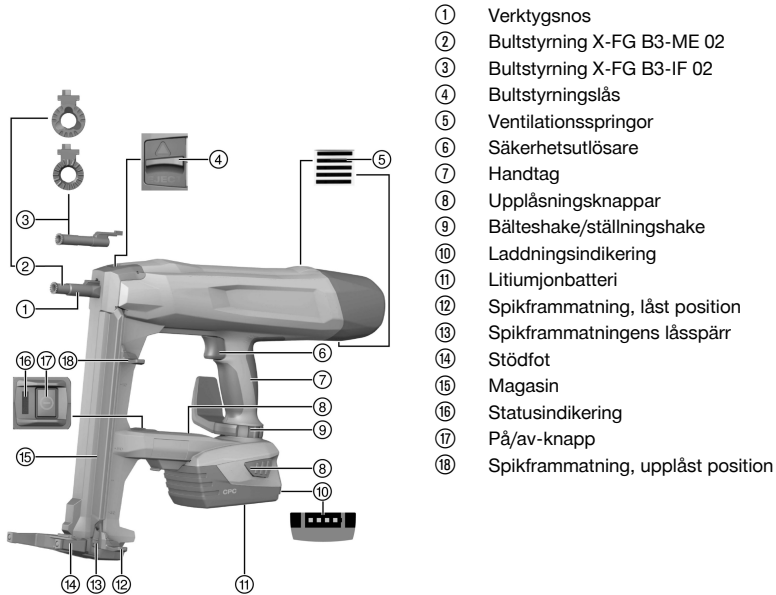
## **2.4 Omsorgsfull hantering och användning av batterier**

- ▶ Observera de särskilda föreskrifterna för transport, förvaring och användning av litiumjonbatterier.
- ▶ Utsätt inte batterierna för höga temperaturer, direkt solljus eller eld.
- ▶ Batterier får inte tas isär, klämmas, upphettas till mer än 80 °C (176 °F) eller brännas upp.
- ▶ Använd eller ladda inte batterier som tagit emot slag, har fallit från över en meters höjd eller är skadade på något annat sätt. I sådana fall, kontakta **Hilti-service**.
- ▶ Om batteriet är så hett att du inte kan ta i det kan det vara defekt. Ställ batteriet på en plats där inget riskerar att fatta eld och på betryggande avstånd från brännbart material. Låt batteriet svalna. Om batteriet efter en timme fortfarande är så hett att det inte går att ta i är det defekt. Kontakta **Hilti-service**.



### 3 Beskrivning

#### 3.1 Produktöversikt



#### 3.2 Avsedd användning

Produkten är en handhållen batteridrivna bultpistol för användning inomhus. Det är avsett för infästning av specialtillverkade fästelement i betong, stål, murverk, kalksandsten och andra underlag som är lämpliga för direktmontering. Produkten är även avsedd för att fästa elledning, förutsatt att lämpliga fästelement används för detta. Använd endast godkända fästelement tillsammans med därför avsedd bultstyrning (se kapitlet "teknisk information").

Bultpistolen, batteriet och fästelementen utgör tillsammans en teknisk enhet. Det innebär att problemfri infästning med bultpistolen endast kan garanteras om man använder **Hiltis** därför avsedda fästelement samt de batteriladdare och batterier som rekommenderas av **Hilti**. De infästnings- och användningsrekommendationer som lämnas av **Hilti** gäller endast under dessa villkor.

- ▶ Infästningsverktyget får endast användas för hand.
- ▶ Felanvändning får inte förekomma. Som felanvändning avses bland annat infästning i mycket mjukt underlag (t.ex. trä) samt infästning i alltför hårt underlag (t.ex. i höghållfast stål eller mycket hård natursten).
- Använd endast **Hiltis** litiumjonbatterier av typen Li-Ion B 22 med produkten.
- Använd endast batteriladdare som har godkänts av **Hilti**. Mer information hittar du i din **Hilti Store** eller under: [www.hilti.group](http://www.hilti.group)

#### 3.3 Säkerhetsanordningar

Vid magasin drift ska spikidentifieringen förhindra infästningar av misstag, vilket annars kan orsaka skador på bultpistolen.

Anpressningssäkring ska förhindra friskjutning av spikar. Vid magasin drift kan bultpistolen endast avfyras om spikar har satts i och verktyget trycks an mot underlaget.



### 3.4 Om utrustningen

Bultpistolen är utrustad med ergonomiskt, halksäkert och vibrationsdämpande handtag, bältes- och ställningshake samt stödfot. Verktyget skyddas mot överbelastning via ett elektroniskt överlastskydd och temperaturövervakningen skyddar mot överhettning.

### 3.5 Bluetooth

Produkten har Bluetooth-gränssnitt. Så fort batteriet satts i och bultpistolen satts igång med på/av-knappen aktiveras den trådlösa kommunikationen via Bluetooth.

Data fortsätter att överföras i tre timmar efter det att bultpistolen ställts i standbyläge eller stängts av med på/av-knappen.

För att avaktivera Bluetooth i aktiverat läge, tryck ner på/av-knappen i minst fem sekunder tills det att lysdioden blinkar två gånger med blått ljus.

Om batteriet tas ut avslutas dataöverföringen.

Bluetooth finns inte tillgängligt på alla marknader.

#### 3.5.1 Bluetooth

I slutet av dokumentationen finns landsspecifika godkännandesymboler för Bluetooth.

### 3.6 Statusindikering

Statusindikeringen anger bultpistolens status.

Status	Betydelse
Av	Bultpistolen är avstängd
Lysdioden lyser grönt.	Bultpistolen är påslagen och klar för infästning
Lysdioden blinkar grönt var tredje sekund.	Bultpistolen är i standbyläge - håll verktygsnosens mot ett underlag för att sätta igång bultpistolen
Lysdioden lyser blått.	Bultpistolen är påslagen, ladda spikremсор
Lysdioden blinkar blått.	Bultpistolen är påslagen, magasinet är tomt
Lysdioden blinkar grönt.	Bultpistolen är för varm eller batteriet har för låg laddningsnivå, se feltabell
Lysdioden blinkar rött.	Fel på verktyg, se feltabell
Lysdioden lyser rött.	Fel på verktyg, se feltabell

### 3.7 Indikering av batteriladdningsnivå

När du trycker på batteriets låsknapp visas batteriets laddningsstatus på displayen.



Under och direkt efter infästningen är visningen av laddningsstatus inte tillförlitlig.

Status	Betydelse
Alla fyra lysdiодerna lyser med grönt sken.	Laddningsnivå 75–100 %.
Tre lysdioder lyser med grönt sken.	Laddningsnivå 50–75 %.
Två lysdioder lyser med grönt sken.	Laddningsnivå 25–50 %.
En lysdiod lyser med grönt sken.	Laddningsnivå 10–25 %.
En LED blinkar med grönt sken.	Laddningsnivå under 10 %. Batteriet har för låg laddning.

### 3.8 Leveransinnehåll

Bultpistol BX 3 eller BX 3-L, bruksanvisning.

Dessutom finns fler systemprodukter för din produkt både i närmaste **Hilti Store** och på nätet: [www.hilti.group](http://www.hilti.group)



## 4 Teknisk information

### 4.1 Bultpistol

		BX 3	BX 3-L
Vikt enligt EPTA-direktivet 01/2003	B 22/2.6 Li-Ion (02)	4,0 kg	4,0 kg
	B 22/3.0 Li-Ion (01)	4,1 kg	4,1 kg
	B 22/5.2 Li-Ion (01)	4,3 kg	4,3 kg
Spiklängd i magasin		14 mm ... 30 mm	14 mm ... 36 mm
Åtkomst		52 mm	46 mm
Spikdiameter		3 mm	2,75 mm ... 3,0 mm
Magasinkapacitet		30 spikar	30 spikar
Slagrörelse		12 mm	12 mm
Anpressningskraft		50 N ... 70 N	50 N ... 70 N
Användningstemperatur (omgivningstemperatur)		-15 °C ... 50 °C	-15 °C ... 50 °C
Rekommenderad maximal infästningshastighet		650/h	650/h
Märkspänning		21,6 V	21,6 V
Maximalt utstrålad sändningseffekt		-11,9 dBm	-11,9 dBm
Frekvens		2 400 MHz ... 2 483,5 MHz	2 400 MHz ... 2 483,5 MHz

### 4.2 Bullerinformation och vibrationsvärden enligt EN 60745

De ljudtrycks- och vibrationsvärden som anges i anvisningarna har uppmätts med en standardiserad mätmetod och kan användas för att jämföra olika elverktyg med varandra. De kan också användas för att göra en preliminär uppskattning av exponeringarna. De angivna värdena representerar elverktygens huvudsakliga användning. När elverktyget begagnas inom andra områden, med andra insatsverktyg eller med otillräckligt underhåll, kan mätning ge avvikande värden. Det innebär att exponeringen under den totala arbetstiden kan ökas betydligt. För att uppskattningen av exponeringarna ska bli exakt bör man också räkna in de tider då verktyget är frånkopplat, eller då det är tillkopplat men inte används. Det kan betydligt minska exponeringen under den totala arbetstiden. Vidta även andra säkerhetsåtgärder för att skydda användaren mot effekterna av buller och/eller vibrationer, exempelvis: Underhåll av elverktyg och insatsverktyg, möjlighet att hålla händerna varma, organisation av arbetsförloppen.

#### Buller- och vibrationsinformation

Karaktäristisk A-vägd ljudeffektnivå (vid spikning) ( $L_{WA}$ )	Betong	101 dB
	Stål	105 dB
Karaktäristisk A-vägd ljudtrycksnivå (vid spikning) ( $L_{pA}$ )	Betong	90 dB
	Stål	94 dB
Osäkerhet för ovanstående ljudnivå (K)		3 dB

#### Enaxligt vibrationsvärde (i z-riktning)

Vibrationsemissionsvärde (vid spikning) ( $a_z$ )	Betong	2,3 m/s <sup>2</sup>
	Stål	2,2 m/s <sup>2</sup>
Osäkerhet (K)		1,5 m/s <sup>2</sup>

### 4.3 Batteri

Batteriets driftspänning	21,6 V
Omgivningstemperatur vid drift	-17 °C ... 60 °C
Förvaringstemperatur	-20 °C ... 40 °C
Batteritemperatur när laddningen påbörjas	-10 °C ... 45 °C



## 5 Förberedelser för arbete

### VARNING

#### Risk för personskada till följd av oavsiktlig start!

- ▶ Kontrollera att produkten är avstängd innan du sätter i batteriet.
- ▶ Ta alltid bort batteriet innan du gör några inställningar på verktyget eller byter tillbehörsdelar.

Observera de säkerhets- och varningsanvisningar som du hittar i dokumentationen och på själva enheten.

### 5.1 Sätta i batteriet



För att uppnå maximal livslängd hos batterierna ska batteriet som sitter i bytas ut mot ett fulladdat batteri så snart batterikapaciteten avtar påtagligt.

1. Kontrollera att kontakterna till batteri och verktyg är fria från skräp.
2. Skjut in batteriet tills du hör att det snäpper på plats.
  - ▶ När batteriets sätts i tänds lysdioderna som indikerar laddningsstatus för en kort stund.

### FÖRSIKTIGHET

**Risker orsakade av nedfallande batteri.** Om batteriet inte är ordentligt låst kan det falla ut under arbetet.

- ▶ Se alltid till att batteriet sitter fast.
3. Kontrollera att batteriet sitter säkert på plats i bultpistolen.

### 5.2 Ta ut batteriet

1. Stäng av bultpistolen. → Sidan 121
2. Tryck in båda upplåsningsknapparna och håll dem intryckta.
3. Dra ut batteriet bakifrån ur verktyget.

### 5.3 Ta bort bultstyrningen

1. Stäng av bultpistolen. → Sidan 121
2. Ta ut batteriet. → Sidan 120
3. Dra spikframmatningen nedåt tills den går i lås.
4. Töm magasinet. → Sidan 122
5. Skjut bultstyrningslåset i pilens riktning ända till anslaget.
  - ▶ Bultstyrningen frigörs.
6. Ta bort bultstyrningen.

### 5.4 Sätta i bultstyrningen

1. Stäng av bultpistolen. → Sidan 121
2. Ta ut batteriet. → Sidan 120
3. Dra spikframmatningen nedåt tills den går i lås.
4. Töm magasinet. → Sidan 122
5. Skjut bultstyrningslåset i pilens riktning ända till anslaget och håll det i detta läge.
6. Skjut in bultstyrningen i verktygsnosen till det hörs att den går i lås.
7. Släpp bultstyrningslåset.
  - ▶ Bultstyrningslåset fjädrar till mittläget.
8. Kontrollera genom att dra i bultstyrningen att den sitter ordentligt.

### 5.5 Arbeta säkert med bältes- och ställningshake

- ▶ Kontrollera att bältes-/ställningshaken sitter ordentligt fast i verktyget innan du börjar arbeta.
- ▶ Använd inte bältes-/ställningshaken längre än nödvändigt. Lägg ifrån dig verktyget på ett säkert ställe när du inte använder den på en längre stund.



## 5.6 Ladda för magasin drift

### VARNING

**Klämrisk!** Spikframmatningens snabba retrorörelse kan orsaka klämskador på fingrarna och skador på bultpistolen.

- ▶ Se till när du drar ner spikframmatningen att den hakar i ordentligt. Låt inte spikframmatningen gå tillbaka snabbt.

1. Dra spikframmatningen nedåt tills den går i lås.
2. Låt spikremsorna glida in i magasinet (högst 3 remsor med vardera 10 spikar).
3. Håll fast spikframmatningen och tryck på spikframmatningens låsspärr.
4. För tillbaka spikframmatningen tills den kommer i kontakt med en spik.

## 6 Arbeta

### 6.1 Användning av stödfoten

På plant underlag gör stödfoten det lättare att placera bultpistolen vinkelrätt, eftersom man då bara behöver tänka på att hålla den vinkelrätt i sidled. På ojämnt underlag kan det vara nödvändigt att fälla in stödfoten för att bultstyrningen ska kunna hållas vinkelrätt mot underlaget.

#### 6.1.1 Fälla in stödfoten

1. Tryck mot stödfoten för att lossa den ur sin låsposition.
2. Vrid tillbaka stödfoten cirka 230°.
3. Tryck på stödfoten underifrån för att den ska gå i lås i sitt infällda läge.

#### 6.1.2 Fälla ut stödfoten

### FÖRSIKTIGHET

**Klämrisk!** När du fäller stödfoten finns det risk för att du klämmer fingrarna mellan stödfoten och höljet.

- ▶ Håll bultpistolen i handtaget när stödfoten fälls.

1. Tryck mot stödfoten för att lossa den ur sin låsposition.
2. Vrid stödfoten cirka 230° framåt.
3. Tryck på stödfoten underifrån för att den ska gå i lås i sitt utfällda läge.

### 6.2 Sätta på/stänga av bultpistolen

#### 6.2.1 Sätta på bultpistolen

### VARNING

**Risk för personskada!** Att hålla bultpistolen mot kroppen kan leda till svåra skador om en infästning utlöses av misstag.

- ▶ **Tryck aldrig bultpistolen mot handen eller någon annan kroppsdel.**

- ▶ Tryck på/av-knappen.

- ▶ Det hörs när fjäderelementet spänns och statusindikeringen lyser grönt.



Spänningen av fjäderelementet sker långsammare vid avtagande batterikapacitet än vid fulladdat batteri.

Vid låga temperaturer sjunker batteriets effekt.

Vid drift med nedsatt batterikapacitet stängs bultpistolen av innan battericellerna riskerar att skadas.

#### 6.2.2 Stänga av bultpistolen

- ▶ Tryck på/av-knappen.

- ▶ Det hörs när fjäderelementet lossas och statusindikeringen slocknar.



### 6.3 Utföra infästning 7

#### VARNING

**Risk för personskada på grund av kringflygande delar!** Vid infästning finns det risk för kropps- och ögonskador på grund av urflisning av underlaget och kringflygande delar från spikremsan.


- **Använd personlig skyddsutrustning och alltid skyddsglasögon och skyddshandskar.** Även andra personer som vistas i närheten ska använda skyddsglasögon och skyddshjälm.


#### VARNING

**Risk för personskada!** Att hålla bultpistolen mot kroppen kan leda till svåra skador om en infästning utlöses av misstag.

- **Tryck aldrig bultpistolen mot handen eller någon annan kroppsdel.**


1. Sätt på bultpistolen. → Sidan 121
2. Placera bultpistolen vinkelrätt mot underlaget och tryck an bultstyrningen så långt det går.
3. Avfyra verktyget genom att trycka in säkerhetsutlösaren.
4. Lyft upp bultpistolen helt från underlaget efter infästningen.

 Om bultstyrningen trycks an mot ett underlag längre än sex sekunder utan att någon infästning initieras, stängs bultpistolen av automatiskt. Tryck på-/avknappen för att sätta på bultpistolen igen.

 Om det går sex minuter utan att bultpistolen används lossas fjäderelementen och bultpistolen går automatiskt över i standbyläge. Så fort bultpistolen trycks an mot ett underlag spänns fjäderelementen igen automatiskt och bultpistolen är redo för infästning.  
Efter tre timmar i standbyläge stängs bultpistolen automatiskt av. Genom att trycka på-/avknappen kan fästverktyget kopplas till igen.

### 6.4 Koppla från Bluetooth

- Tryck ner på-/av-knappen i minst fem sekunder tills lysdioden blinkar två gånger med blått ljus.
  - Dataöverföringen avslutas.
  - Bluetooth finns inte tillgängligt på alla marknader.

 Om bultpistolen används i en känslig miljö (t.ex. på sjukhus) där Bluetooth inte är tillåtet, kan Bluetooth-funktionen avaktiveras.

### 6.5 Ta ut spikar vid magasindrift

1. Dra spikframmatningen nedåt tills den går i lås.
2. Skjut ut spikarna nedåt ut magasinet.
3. Håll fast spikframmatningen och tryck på spikframmatningens låsspärr.
4. För tillbaka spikframmatningen till utgångsläget.

### 6.6 Spikar som fastnat

Enstaka spikar kan fastna i bultstyrningen. Med hjälp av drivdornssatsen X-NP kan spikar som har fastnat avlägsnas ur bultstyrningen. Tillbehör finns i ditt **Hilti**-center eller online på **www.hilti.com**.

#### VARNING

**Risk för personskada och skada på bultpistolen.** Användning av olämpliga föremål i stället för rekommenderade originaltillbehör från **Hilti** kan leda till personskador och skador på bultpistolen.

- För att lossa spik som har fastnat ska du endast använda den rekommenderade drivdornssatsen.

#### VARNING

**Risk för personskada på grund av kringflygande delar!** Infästning kan leda till personskador genom kringflygande delar om främmande föremål befinner sig i bultstyrningen eller om fästelement fastnat i bultstyrningen.

- Försök aldrig att åtgärda störningar på infästningsverktyget genom att avfira ytterligare infästningar!

#### 6.6.1 Lossa spikar som har fastnat

1. Ta ut bultstyrningen (se → Sidan 120).





2. Sätt in bultstyrningen i drivdornssatsens fästhylsa.
3. Driv ut den fastsittande spiken ur bultstyrningen med hjälp av drivdornen och en hammare.
4. Sätt i bultstyrningen (se → Sidan 120).

## 7 Skötsel och underhåll

### 7.1 Skötsel och underhåll

#### VARNING

#### Risk för personskada vid anslutet batteri !

- ▶ Ta alltid bort batteriet innan skötsel och underhåll utförs!

#### Skötsel av produkten

- Ta försiktigt bort smuts som sitter fast.
- Rengör ventilationsspringorna försiktigt med en torr och mjuk borste i förekommande fall.
- Rengör höljet bara med en lätt fuktad trasa. Använd inte rengöringsmedel med silikon, eftersom det kan skada plastdelarna.
- Använd en ren och torr trasa för att rengöra produktens kontakter.

#### Skötsel av litiumjonbatterier

- Använd aldrig ett batteri med tilltäppta ventilationsspringor. Rengör ventilationsspringorna försiktigt med en torr och mjuk borste.
- Undvik att utsätta batteriet för onödigt mycket damm eller smuts. Utsätt aldrig batteriet för hög fukt (t.ex. genom att sänka ner det i vatten eller låta det stå i regnet).  
Om ett batteri har blivit genomblött ska det hanteras som ett skadat batteri. Förvara det i en brandsäker behållare och kontakta **Hilti**-service.
- Håll batteriet fritt från främmande olja och fett. Låt inte onödigt mycket damm eller smuts ansamlas på batteriet. Rengör batteriet med en mjuk borste eller en ren och torr trasa. Använd inte rengöringsmedel med silikon, eftersom det kan skada plastdelarna.  
Rör inte vid batteriets kontakter och ta inte bort fett på kontakterna som har applicerats i fabriken.
- Rengör höljet bara med en lätt fuktad trasa. Använd inte rengöringsmedel med silikon, eftersom det kan skada plastdelarna.

#### Underhåll

- Kontrollera regelbundet att inga synliga delar har skadats och att alla reglage fungerar som de ska.
- Använd inte produkten om den uppvisar skador eller funktionsstörningar. Låt **Hilti Service** reparera produkten omgående.
- Efter skötsel- och underhållsarbete ska alla skyddsanordningar monteras igen och kontrolleras.



Använd endast originalreservdelar och förbrukningsmaterial för säker drift. Godkända reservdelar, förbrukningsmaterial och tillbehör till din produkt från **Hilti** hittar du i närmaste **Hilti Store** eller på: [www.hilti.group](http://www.hilti.group)

### 7.2 Rengöra insidan av verktygsnosen

1. Ta bort bultstyrningen. → Sidan 120
2. Rengör insidan av verktygsnosen.
3. Sätt i bultstyrningen. → Sidan 120

## 8 Transport och förvaring av sladdlösa verktyg och batterier

### Transport

#### FÖRSIKTIGHET

#### Oavsiktlig start under transport. !

- ▶ Transportera alltid produkten utan insatta batterier.
- ▶ Ta ut batteriet/batterierna.
- ▶ Transportera aldrig batterierna löst liggande. Under transport ska batterierna skyddas mot alltför hårda stötar och vibrationer samt hållas isolerade från eventuella ledande material eller andra batterier så



att de inte kommer i kontakt med andra batteripoler och orsakar en kortslutning. **Observera lokala transportföreskrifter för batterier.**

- ▶ Batterier får inte skickas per post. Vänd dig till ett fraktbolag om du vill skicka intakta batterier.
- ▶ Kontrollera produkt och batterier före varje användning samt före och efter längre transport för att se till att de inte är skadade.

## Förvaring



### VARNING

#### Oavsiktlig skada på grund av trasiga eller läckande batterier. !

- ▶ Förvara alltid produkten utan insatta batterier.
- 
- ▶ Förvara produkt och batterier svalt och torrt. Följ de temperaturgränsvärden som anges i den tekniska informationen.
  - ▶ Förvara inte batterierna i batteriladdaren. Ta alltid ur batteriet ur laddaren när laddningen är klar.
  - ▶ Förvara aldrig batterier i solen, på värmekällor eller bakom glas.
  - ▶ Förvara produkt och batteri utom räckhåll för barn och obehöriga personer.
  - ▶ Kontrollera produkt och batterier före varje användning samt före och efter längre tids förvaring för att se till att de inte är skadade.

## 9 Felsökning

Kontakta **Hilti Service** om det uppstår ett fel som inte finns med i den här tabellen eller som du inte lyckas åtgärda på egen hand.

Fel	Möjlig orsak	Lösning
Fjäderelementet spänns inte, ingen statusindikering.	Batteriet tomt.	▶ Byt batteri.
	Batteriet inte korrekt isatt.	▶ Sätt i batteriet. → Sidan 120
Fjäderelementen spänns med fördröjning, statusindikeringen blinkar blått samtidigt som en signal hörs; statusindikeringen lyser sedan blått i sex minuter.	Magasinet tomt.	▶ Ladda magasinet. → Sidan 121
Fjäderelementet spänns inte, statusindikeringen blinkar grönt och en lysdiod på laddningsindikeringen blinkar.	Batteriet tomt.	▶ Byt batteri.
	Batteritemperaturen för låg.	▶ Värm långsamt upp batteriet till rumstemperatur.
Fjäderelementet efterspänns inte, statusindikeringen blinkar grönt och fyra lysdioder på laddningsindikeringen blinkar.	Bultpistolen har för hög temperatur.	▶ Låt bultpistolen svalna.
Fjäderelementet spänns inte och statusindikeringen blinkar rött.	Bultstyrningen inte korrekt isatt.	▶ Sätt i bultstyrningen. → Sidan 120
Fjäderelementet spänns inte och statusindikeringen lyser rött.	Verktögsfel.	▶ Kontakta <b>Hilti-service</b> .
Bultstyrningen kan inte tryckas an och statusindikeringen lyser grönt.	Magasinet tomt.	▶ Ladda magasinet. → Sidan 121
	Spikframmatningen kärvar.	▶ Ta ut spikremsan ur magasinet och rengör magasinet.
	En spik har fastnat i bultstyrningen.	▶ Lossa spiken som har fastnat. → Sidan 122
Bultstyrningen kärvar i anligande tillstånd.	Smuts mellan bultstyrningen och verktygsnosen.	▶ Rengör insidan av verktygsnosen. → Sidan 123



## 10 Avfallshantering

### VARNING

**Risk for personskada på grunn av felaktig avfallshantering!** Hølsorisk på grunn av lækende gaser eller syrer.

- ▶ Skicka aldrig iväg skadade batterier!
- ▶ Täck anslutningarna med ett icke ledande material för att förhindra kortslutningar.
- ▶ Kassera batterier så att de inte kan hamna i händerna på barn.
- ▶ Kassera batteriet hos din **Hilti Store** eller vänd dig till närmaste återvinningscentral.

**Hilti**-produkter är till stor del tillverkade av återvinningsbara material. En förutsättning för återvinning är att materialen separeras på rätt sätt. I många länder tar **Hilti** tillbaka din gamla enhet för återvinning. Fråga **Hilti** kundservice eller din säljare.



- ▶ Kasta inte elverktyg, elektronisk apparatur och batterier i hushållssoporna.

## 11 RoHS (föreskrifter för begränsning av användningen av farliga ämnen)

Under följande länk hittar du tabellen med farliga ämnen: [BX3 qr.hilti.com/r7775899](http://BX3.qr.hilti.com/r7775899) [BX3-L qr.hilti.com/r7775857](http://BX3-L.qr.hilti.com/r7775857).

En länk till RoHS-tabellen finns i slutet av den här dokumentationen som QR-kod.

## 12 Tillverkargaranti

- ▶ Vänd dig till din lokala **Hilti**-representant om du har frågor om garantivillkoren.

## Original bruksanvisning

### 1 Informasjon om bruksanvisningen

#### 1.1 Om denne bruksanvisningen

- **Advarsel!** Før du tar i bruk produktet må du sørge for å ha lest og forstått den medfølgende bruksanvisningen, herunder instruksjonene, sikkerhets- og varselinformasjon, illustrasjoner og spesifikasjoner. Gjør deg særlig kjent med alle instruksjoner, sikkerhets- og varselinformasjon, illustrasjoner, spesifikasjoner samt deler og funksjoner. Ved manglende overholdelse er det fare for elektrisk støt, brann og/eller for alvorlige personskader. Oppbevar bruksanvisningen med alle instruksjoner, sikkerhets- og varselinformasjon for senere bruk.
- **HILTI**-produkter er laget for profesjonell bruk og må kun brukes, vedlikeholdes og repareres av kyndig personale. Dette personalet må informeres spesielt om eventuelle farer som kan oppstå. Produktet og tilleggsutstyret kan utgjøre en fare hvis det betjenes av ukvalifisert personale eller ikke brukes på tiltenkt måte.
- Den medfølgende bruksanvisningen er i tråd med det aktuelle tekniske nivået på trykketidspunktet. Du finner alltid den mest oppdaterte versjonen på nettet på Hiltis produktside. Følg lenken eller QR-koden i denne bruksanvisningen, merket med symbolet .
- Pass på at bruksanvisningen følger med produktet når det overlates til andre personer.

#### 1.2 Symbolforklaring

##### 1.2.1 Farehenvisninger

Farehenvisninger advarer mot farer under håndtering av produktet. Følgende signalord brukes:

### FARE

**FARE!**

- ▶ For en umiddelbart truende fare som kan føre til alvorlige personskader eller død.



**ADVARSEL**

**ADVARSEL !**

- ▶ Varsler en mulig fare som kan føre til alvorlige personskader eller død.

**FORSIKTIG**

**FORSIKTIG !**

- ▶ Varsler om en mulig farlig situasjon som kan føre til personskade eller materiell skade.

### 1.2.2 Symboler i bruksanvisningen

Følgende symboler benyttes i denne bruksanvisningen:

	Følg bruksanvisningen
	Bruksanvisninger og andre nyttige opplysninger
	Håndtering av resirkulerbare materialer
	Ikke kast elektriske apparater eller batterier i husholdningsavfallet
	<b>Hilti</b> li-Ion-batteri
	<b>Hilti</b> Lader

### 1.2.3 Symboler i illustrasjoner

Følgende symboler brukes i illustrasjonene:

	Disse tallene viser til illustrasjonen i begynnelsen av denne bruksanvisningen.
	Nummereringen i illustrasjoner henviser til viktige arbeidstrinn eller viktige komponenter for arbeidstrinnene. I teksten i blir disse arbeidstrinnene eller komponentene markert med tilhørende numre, f.eks. (3).
	Posisjonsnumre brukes i illustrasjonen <b>Oversikt</b> og henviser til numrene på teksten i avsnittet <b>Produktoversikt</b> .
	Dette symbolet betyr at håndtering av produktet krever stor grad av oppmerksomhet.

## 1.3 Produktavhengige symboler

### 1.3.1 Symboler på produktet

Følgende symboler brukes på produktet:

	Generelt påbudssymbol
	Bruk vernebriller
	Bruk hørselsvern
	Bruk hjelm
	Likestrøm
	<b>Bluetooth</b> <sup>®</sup> -ordmerket og -logoen er registrerte varemerker som eies av <b>Bluetooth SIG, Inc.</b> , og <b>Hilti</b> bruker disse under lisens.
	Maskinen støtter NFC-teknologi som er kompatibel med iOS- og Android-plattformer.
	Li-Ion



	Brukt Hilti Li-Ion-batteriserie. Følg anvisningene i kapitlet <b>Forskriftsmessig bruk</b> .
	Bruk aldri batteriet som slagverktøy.
	Ikke mist ned batteriet. Ikke bruk et batteri som har vært utsatt for støt eller er skadet på annen måte.

## 2 Sikkerhet

### 2.1 Generelle sikkerhetsregler for elektroverktøy

**⚠ ADVARSEL! Les alle sikkerhetsanvisninger og andre anvisninger.** Manglende overholdelse av sikkerhetsanvisninger og andre anvisninger kan medføre elektrisk støt, brann og/eller alvorlige skader.

Overhold alle sikkerhetsanvisninger og instruksjoner i hele bruksperioden.

#### Sikkerhet på arbeidsplassen

- ▶ **Hold arbeidsområdet rent og godt opplyst.** Rotete eller dårlig belyste arbeidsområder kan føre til ulykker.
- ▶ **Bruk ikke elektroverktøyet i eksplosjonsfarlige omgivelser hvor det befinner seg brennbare flytende stoffer, gasser eller støv.** Elektroverktøy lager gnister som kan antenne støv eller damp.
- ▶ **Hold barn og andre personer på sikker avstand mens elektroverktøyet brukes.** Hvis du blir forstyrret under arbeidet, kan du miste kontrollen over verktøyet.

#### Elektrisk sikkerhet

- ▶ **Unngå kroppskontakt med jordete overflater som rør, radiatorer, komfyrer og kjøleskap.** Risikoen for elektrisk støt er høyere når kroppen er jordet.
- ▶ **Hold elektroverktøyet unna regn og fuktighet.** Risikoen for elektrisk støt øker ved inntrenging av vann i et elektroverktøy.

#### Personsikkerhet

- ▶ **Vær oppmerksom, pass på hva du gjør, og gå fornuftig fram under arbeidet med et elektroverktøy. Ikke bruk elektroverktøy når du er trøtt eller påvirket av narkotika, alkohol eller medikamenter.** Et øyeblikks uoppmerksomhet ved bruk av elektroverktøyet kan være nok til å forårsake alvorlige personskader.
- ▶ **Bruk alltid personlig verneutstyr og vernebriller.** Bruk av personlig verneutstyr som støvmaske, skliskire vernesko, hjelm eller hørselsvern – avhengig av type og bruk av elektroverktøyet – reduserer risikoen for skader.
- ▶ **Unngå utilsiktet start. Forsikre deg om at elektroverktøyet er slått av før du kobler det til stikkkontakten eller batteriet, løfter eller flytter på det.** Hvis du holder fingeren på bryteren når du bærer elektroverktøyet, eller kobler elektroverktøyet til strøm i innkoblet tilstand, kan dette føre til uhell.
- ▶ **Fjern justeringsverktøy og skrunøkkel før du slår på elektroverktøyet.** Et verktøy eller en nøkkel som befinner seg i en roterende maskindel, kan føre til skader.
- ▶ **Unngå uhensiktsmessige arbeidsposisjoner. Sørg for å stå stødig og i balanse.** Dermed kan du kontrollere elektroverktøyet bedre i uventede situasjoner.
- ▶ **Bruk egnede klær. Ikke bruk vide klær eller smykker. Hold hår, tøy og hansker unna deler som beveger seg.** Løstsittende tøy, smykker eller langt hår kan komme inn i deler som beveger seg.
- ▶ **Hvis det er montert støvavsugs- og oppsamlingsinnretninger, må det kontrolleres at disse er koblet til og blir brukt på riktig måte.** Bruk av støvavsug kan redusere faremomentene i forbindelse med støv.

#### Bruk og behandling av elektroverktøyet

- ▶ **Ikke overbelast verktøyet. Bruk et elektroverktøy som er beregnet til den type arbeid du vil utføre.** Med et passende elektroverktøy arbeider du bedre og sikrere i det angitte effektområdet.
- ▶ **Ikke bruk elektroverktøy med defekt bryter.** Et elektroverktøy som ikke lenger kan slås av eller på, er farlig og må repareres.
- ▶ **Fjern batteriet før du foretar maskininnstillinger, skifter tilbehørsdeler eller legger vekk maskinen.** Disse tiltakene forhindrer en utilsiktet start av elektroverktøyet.
- ▶ **Oppbevar elektroverktøy som ikke brukes utenfor barns rekkevidde. La ikke personer som ikke er fortrolige med eller ikke har lest instruksjonene, bruke verktøyet.** Elektroverktøy er farlige når de brukes av uerfarne personer.
- ▶ **Sørg for grundig stell av elektroverktøy. Kontroller at bevegelige deler på elektroverktøyet fungerer feilfritt og ikke klemmes fast, og om deler er brukket eller skadet, slik at dette innvirker på**



**elektroverktøyets funksjon. La skadde deler repareres før elektroverktøyet brukes.** Mange ulykker er et resultat av dårlig vedlikeholdte elektroverktøy.

- ▶ **Hold skjæreverktøy skarpe og rene.** Godt vedlikeholdte skjæreverktøy med skarpe skjærekanter blir sjeldnere fastklemt og er lettere å styre.
- ▶ **Bruk elektroverktøy, tilbehør, arbeidsverktøy osv. i overensstemmelse med denne anvisningen.** Ta hensyn til arbeidsforholdene og arbeidet som skal utføres. Bruk av elektroverktøy til andre formål enn det som er angitt, kan føre til farlige situasjoner.

#### **Bruk og behandling av det batteridrevne elektroverktøyet**

- ▶ **Bruk kun ladere som er anbefalt av produsenten når du skal lade batteriene.** Det oppstår brannfare når det brukes andre batterier i en lader enn den laderen er egnet for.
- ▶ **Bruk bare batterier som er beregnet for de forskjellige elektroverktøyene.** Bruk av andre batterier kan medføre skader og brannfare.
- ▶ **Unngå å oppbevare ubrukte batterier i nærheten av binders, mynter, nøkler, nagler, skruer eller andre små metallgjenstander som kan forårsake kortslutning av kontakten.** En kortslutning mellom batterikontaktene kan føre til forbrenninger eller brann.
- ▶ **Ved feil bruk kan væske lekke fra batteriet. Unngå kontakt med denne væsken.** Batterivæske som renner ut, kan føre til irritasjoner på huden eller forbrenninger. Ved tilfeldig kontakt må det skylles med vann. Hvis det kommer væske i øynene, må du i tillegg oppsøke lege.

#### **Service**

- ▶ **Elektroverktøyet må kun repareres av kvalifisert fagpersonale og kun med originale reservedeler.** Slik opprettholdes elektroverktøys sikkerhet.

## **2.2 Sikkerhetsanvisninger for boltepestoler**

- ▶ **Gå alltid ut fra at elektroverktøyet inneholder spiker.** Skjodesløs håndtering av boltepestolen kan føre til uventet utskyting av spiker og dermed personskader.
- ▶ **Ikke sikt med elektroverktøyet på deg selv eller andre personer i nærheten.** Ved uventet utløsning støtes en spiker ut, og det kan føre til personskader.
- ▶ **Ikke aktiver elektroverktøyet før det holdes tett mot emnet.** Hvis elektroverktøyet ikke er i kontakt med emnet, kan spikeren sprette tilbake fra festepunktet.
- ▶ **Koble elektroverktøyet fra strømmen eller batteriet hvis spikeren sitter fast i elektroverktøyet.** Hvis boltepestolen er koblet til strømmen, kan den aktiveres utilsiktet ved fjerning av en spiker som sitter fast.
- ▶ **Vær forsiktig når du fjerner en spiker som sitter fast.** Systemet kan være i spenn, og spikeren kan støtes kraftig ut når du forsøker å utbedre feilen.
- ▶ **Ved festing av elektriske ledninger må du forvise deg om at de ikke er spenningsførende. Hold alltid boltepestolen i de isolerte håndtakene. Bruk bare spiker som er egnet til installasjon av elektriske ledninger. Kontroller at spikeren ikke har skadet isolasjonen på den elektriske ledningen.** En spiker som har skadet isolasjonen på elektriske ledningen, kan forårsake elektrisk støt og fare for brann.

## **2.3 Sikkerhetsanvisninger**

### **Grunnleggende sikkerhetsinformasjon**

**⚠ ADVARSEL! Les alle sikkerhetsanvisninger og andre anvisninger.** Manglende overholdelse av sikkerhetsanvisninger og andre anvisninger kan medføre elektrisk støt, brann og/eller alvorlige skader. Overhold alle sikkerhetsanvisninger og instruksjoner i hele bruksperioden.

### **Krav som må oppfylles av brukeren**

- ▶ Maskinen skal bare betjenes av autoriserte personer som har fått opplæring.

### **Personlig verneutstyr**

- ▶ Ved bruk av maskinen må både du og personer som befinner seg i nærheten, bruke vernebriller og hjelm.
- ▶ Bruk hørselsvern.
  - ▶ For sterk støy kan skade hørselen.

### **Personsikkerhet**

- ▶ Følg informasjonen i bruksanvisningen angående bruk, stell og vedlikehold.
- ▶ Vær oppmerksom, pass på hva du gjør og gå fornuftig fram under arbeidet med direkte montasjemaskiner. Ikke bruk maskinen når du er trøtt eller påvirket av narkotika, alkohol eller medikamenter. Avbryt arbeidet hvis du har smerter eller føler deg uvel. Et øyeblikks uoppmerksomhet ved bruk av maskinen kan føre til alvorlige skader.



- ▶ Unngå uheldige kroppsposisjoner. Sørg for at du står støtt og behold alltid balansen.
- ▶ Bruk sko som ikke sklir.
- ▶ Trekk aldri boltføringen eller festeelementene tilbake med hånden.
  - ▶ Ved at man trekker boltføringen eller festeelementet tilbake med hånden, kan verktøyet gjøres driftsklart. I klarstilling kan festing også skje mot kroppsdeler.
- ▶ Hold armene bøyd (ikke utstrakt) når du bruker verktøyet.
- ▶ Hold andre personer, særlig barn, borte fra arbeidsplassen.

### Riktig håndtering og bruk av direktemontasjemaskiner

- ▶ **⚠ ADVARSEL! Fare på grunn av festeelementer som slår gjennom!** Kontroller før festing av festeelementer at ingen befinner seg bak eller under komponenten der festeelementet skal settes inn.
- ▶ Før du begynner å arbeide, må du feste to festeelementer på underlaget som prøve.
- ▶ Bruk riktig verktøy til arbeidet. Ikke bruk maskinen til formål den ikke er beregnet for, men kun til tiltenkte bruksområder. Maskinen skal være i feilfri stand ved bruk.
- ▶ La ikke en ladet maskin ligge uten tilsyn.
- ▶ Maskinen skal transporteres og lagres i en beskyttet koffert.
- ▶ Tøm alltid maskinen før det utføres rengjørings-, service- og vedlikeholdsarbeid og før skifte av boltføring, ved avbrudd i arbeidet og før lagring (festelement).
- ▶ Tøm maskiner som ikke er i bruk, og oppbevar dem på et tørt og avlåst sted som er utilgjengelig for barn.
- ▶ Kontroller om det er feil på maskinen eller tilbehøret. Sjekk at de bevegelige delene fungerer feilfritt og at de ikke sitter fast eller er skadet.
  - ▶ Alle delene må være riktig montert og oppfylle alle betingelser for å sikre at maskinen fungerer feilfritt. Skadde deler må repareres eller skiftes ut på fagmessig måte av **Hilti** service dersom ikke annet er angitt i denne bruksanvisningen.
- ▶ Kontroller at det ikke finnes strømledninger i underlaget før festing.
- ▶ Ikke sett uegnede festeelementer i underlagsmaterialet.
  - ▶ Uegnede materialer er sveiset stål og støpestål, støpejern, glass, marmor, plast, bronse, messing, kobber, isolasjonsmateriale, murstein, glasert takstein, tynne plater (< 4 mm) og gassbetong. Festing i slike materialer kan føre til at festeelementet brytter, splittes opp eller går rett igjennom.
- ▶ Avtrekkeren skal bare brukes når maskinen står trykket helt loddrett mot underlaget.
- ▶ Hold alltid boltepestolen i en rett vinkel mot underlaget ved festing slik at festeelementet ikke spretter tilbake fra underlagsmaterialet.
- ▶ Hold håndtakene tørre, rene og fri for olje og fett.
- ▶ Pass på at maskinen ikke faller ned.
- ▶ Ikke bruk magasinet som håndtak.
- ▶ Maskinen må ikke brukes på steder med brann- eller eksplosjonsfare, med mindre den er spesielt godkjent for dette.
- ▶ Ikke fest elementer i eksisterende hull, unntatt når dette anbefales av **Hilti** (f.eks. DX-Kwik).

### Arbeidsplassen

- ▶ Hold arbeidsplassen ryddig. Gjenstander som kan medføre fare, bør fjernes fra arbeidsplassen.
  - ▶ Jorden på arbeidsplassen kan føre til ulykker.
- ▶ Sørg for god belysning og skikkelig ventilasjon på arbeidsplassen.

### Mekaniske sikkerhetstiltak

- ▶ Ikke utfør manipulasjon eller endringer på maskinen, og spesielt ikke på stampelet.
- ▶ Bruk kun festeelementer som er beregnet for denne maskinen.

### Termiske sikkerhetstiltak

- ▶ Ikke overskrid den anbefalte maksimale festeraten.
- ▶ Hvis maskinen er overopphetet, må du la den kjøles ned.
- ▶ Maskinen må ikke demonteres når den er varm. La verktøyet kjøles av.

## 2.4 Aktsom håndtering og bruk av batterier

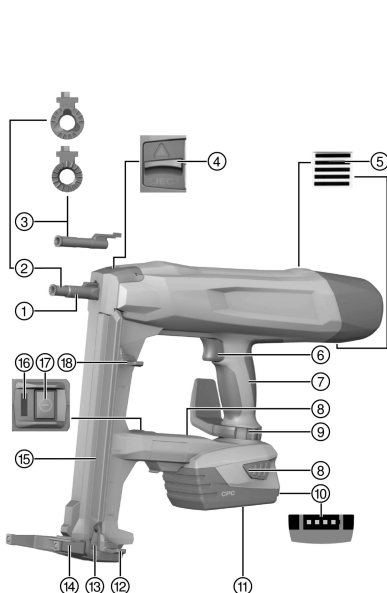
- ▶ Ta hensyn til spesielle retningslinjer for transport, lagring og bruk av Li-Ion-batterier.
- ▶ Hold batteriene unna høye temperaturer, direkte solskinn og åpen ild.
- ▶ Batteriene må ikke tas fra hverandre, klemmes, varmes opp over 80 °C (176 °F) eller brennes.
- ▶ Ikke bruk eller lad opp batterier som har fått et støt, har falt ned over en meter eller er skadet på annen måte. Kontakt i slike tilfeller alltid **Hilti service**.



- ▶ Hvis batteriet er for varmt til å ta i, kan det være defekt. Plasser batteriet på et synlig, ikke brennbar sted med tilstrekkelig avstand til brennbare materialer. La batteriet avkjøles. Hvis batteriet fremdeles er for varmt til å ta i etter en time, er det defekt. Kontakt **Hilti service**.

### 3 Beskrivelse

#### 3.1 Produktoversikt



- ① Verktøymunnstykke
- ② Boltføring X-FG B3-ME 02
- ③ Boltføring X-FG B3-IF 02
- ④ Lås til boltføring
- ⑤ Ventilasjonsåpninger
- ⑥ Sikkerhetsutløser
- ⑦ Håndtak
- ⑧ Låseknapper
- ⑨ Beltekrok/stillaskrok
- ⑩ Ladenivåindikator
- ⑪ Li-Ion-batteri
- ⑫ Spikerskyver, låst posisjon
- ⑬ Låseknapp for spikerskyver
- ⑭ Støttefot
- ⑮ Magasin
- ⑯ Statusindikator
- ⑰ Av/på-knapp
- ⑱ Spikerskyver, opplåst posisjon

#### 3.2 Forskriftsmessig bruk

Produktet er en håndført, batteridrevet boltepistol for innendørs bruk. Den er beregnet for festing av spesialfremstilte festeelementer i betong, stål, mur, kalkstein og andre egnede underlag for direktemontasje. Produktet er også beregnet til festing av elektriske ledninger med klips, forutsatt at det benyttes feste-elementer som er egnet til formålet. Bruk bare tillatte festeelementer sammen med boltføringen som er beregnet til formålet (se kapitlet "Tekniske data").

Boltepistolen, batteriet og festeelementene utgjør en teknisk enhet. Det betyr at problemfri festing med denne boltepistolen bare kan garanteres når man benytter **Hilti**-festelementene, laderne og batteriene som er spesielt anbefalt til formålet av **Hilti**. Anbefalinger som er gitt av **Hilti**, forutsetter at det tas hensyn til disse forholdene.

- ▶ Boltepistolen skal kun benyttes for hånd.
- ▶ Feilbruk må unngås. Som feilbruk betraktes festing i svært bløtt underlag (f.eks. tre) og festing i for hardt underlag (f.eks. i høyfast stål eller svært hard naturstein).
- Til dette produktet må det bare brukes **Hilti** Li-ion-batterier i serien B 22.
- Til disse batteriene må det bare brukes ladere som er godkjent av **Hilti**. Du finner mer informasjon i nærmeste **Hilti Store** eller under: [www.hilti.group](http://www.hilti.group)

#### 3.3 Verneanordninger

I magasindrift skal spikerdetektoren hindre feilfesting, feilfesting kan føre til skader på boltepistolen. Kontaktsikringen skal hindre fri festing av spiker. I magasindrift kan boltepistolen bare presses inn og utløses med isatt spiker.





### 3.4 Utstyrsnivå

Boltepistolen er utstyrt med et ergonomisk, sklissikkert og vibrasjonsdempet håndtak, en belte- og stillaskrok og en støttefot. Maskinen er beskyttet mot overbelastning av et elektronisk overbelastningsvern og mot overoppheting av en temperaturovervåking.

### 3.5 Bluetooth

Produktet er utstyrt med et Bluetooth-grensesnitt. Når batteriet er satt i og boltepistolen er slått på med av/på-knappen, er trådløs kommunikasjon via Bluetooth mulig.

Når maskinen er koblet i hvilemodus eller etter at boltepistolen er slått av med av/på-knappen, blir data overført i tre timer til.

For å deaktivere Bluetooth aktivt må du holde av/på-knappen inne i minst 5 sekunder til LED-en lyser blått to ganger.

Når batteriet er tatt ut, overføres ikke flere data.

Bluetooth er ikke tilgjengelig på alle markeder.

#### 3.5.1 Bluetooth

På slutten av dokumentasjonen finner du landsspesifikke tillatt-symboler for

Bluetooth.

### 3.6 Statusindikator

Statusindikatoren gir informasjon om boltepistolens tilstand.

Tilstand	Betydning
Av	Boltepistolen er slått av
LED-en lyser grønt.	Boltepistolen er slått på og klar til festing
LED-en blinker grønt hvert 3. sekund.	Boltepistolen er i hvilemodus, boltepistolen slås på hvis du trykker på verktøymunnstykket
LED-en lyser blått.	Boltepistolen er slått på, spikerremser må etterfylles
LED-en blinker blått.	Boltepistolen er slått på, magasinet er helt tomt
LED-en blinker grønt.	Boltepistolen er for varm eller batteriet er svakt, se feiltabellen
LED-en blinker rødt.	Maskinfeil, se feiltabellen
LED-en lyser rødt.	Maskinfeil, se feiltabellen

### 3.7 Batterinivåindikator

Når du trykker på låseknapen på batteriet, vises batteriets ladenivå på displayet.



Under og rett etter festingen kan ikke ladenivået sjekkes på en pålitelig måte.

Tilstand	Betydning
Alle fire LED-ene lyser grønt.	Ladenivået er mellom 75 % og 100 %.
Tre LED-er lyser grønt.	Ladenivået er mellom 50 % og 75 %.
To LED-er lyser grønt.	Ladenivået er mellom 25 % og 50 %.
Én LED lyser grønt.	Ladenivået er mellom 10 % og 25 %.
Én LED blinker grønt.	Ladenivået er under 10 %. Batteriet er for dårlig.

### 3.8 Dette følger med:

boltepistol BX 3 eller BX 3-L, bruksanvisning.

I tillegg finner du tillatte systemprodukter til produktet hos nærmeste **Hilti Store** eller under: [www.hilti.group](http://www.hilti.group)



## 4 Tekniske data

### 4.1 Boltepistol

		BX 3	BX 3-L
Vekt i henhold til EPTA-prosedyre 01/2003	B 22/2.6 Li-Ion (02)	4,0 kg	4,0 kg
	B 22/3.0 Li-Ion (01)	4,1 kg	4,1 kg
	B 22/5.2 Li-Ion (01)	4,3 kg	4,3 kg
Spikerlengde i magasin		14 mm ... 30 mm	14 mm ... 36 mm
Tilgjengelighet		52 mm	46 mm
Spikerdiameter		3 mm	2,75 mm ... 3,0 mm
Magasinkapasitet		30 spiker	30 spiker
Kontaktvei		12 mm	12 mm
Presskraft		50 N ... 70 N	50 N ... 70 N
Brukstemperatur (omgivelsestemperatur)		-15 °C ... 50 °C	-15 °C ... 50 °C
Anbefalt maksimal festefrekvens		650/time	650/time
Merkespenning		21,6 V	21,6 V
Maksimal utstrålt sendeeffekt		-11,9 dBm	-11,9 dBm
Frekvens		2 400 MHz ... 2 483,5 MHz	2 400 MHz ... 2 483,5 MHz

### 4.2 Støyinformasjon og vibrasjonsverdier iht. EN 60745

Lydtrykk- og vibrasjonsverdiene som er angitt i denne bruksanvisningen, er målt i samsvar med en normert målemetode og kan brukes til sammenligning av elektroverktøy. De egner seg også til en foreløpig vurdering av eksponeringene. De angitte dataene representerer de viktigste bruksområdene for elektroverktøyet. Men hvis elektroverktøyet brukes til andre formål, med avvikende innsatsverktøy eller med utilstrekkelig vedlikehold, kan dataene avvike. Dette kan øke eksponeringene betraktelig gjennom hele arbeidsperioden. For å få en nøyaktig vurdering av eksponeringene må man også ta hensyn til tidsrommene da maskinen er slått av eller er i gang, men ikke i drift. Dette kan redusere eksponeringene betraktelig gjennom hele arbeidsperioden. Fastsett ekstra sikkerhetstiltak for å beskytte operatøren mot effekten av støy og/eller vibrasjoner, for eksempel: Vedlikehold av elektroverktøy og innsatsverktøy, holde hendene varme, organisering av arbeidsprosesser.

#### Støy- og vibrasjonsinformasjon

Typisk A-veid, avgitt lydeffektnivå (ved inndriving av spiker) ( $L_{WA}$ )	Betong	101 dB
	Stål	105 dB
Typisk A-veid, avgitt lydtrykknivå (ved inndriving av spiker) ( $L_{pA}$ )	Betong	90 dB
	Stål	94 dB
Usikkerhet for de nevnte støynivåene (K)		3 dB

#### Sammenlagt enakset vibrasjonsverdi (i z-retning)

Avgitt vibrasjonsverdi (ved inndriving av spiker) ( $a_h$ )	Betong	2,3 m/s <sup>2</sup>
	Stål	2,2 m/s <sup>2</sup>
Usikkerhet (K)		1,5 m/s <sup>2</sup>

### 4.3 Batteri

Batteriets driftsspenning	21,6 V
Omgivelsestemperatur under drift	-17 °C ... 60 °C
Lagringstemperatur	-20 °C ... 40 °C
Batteritemperatur ved ladestart	-10 °C ... 45 °C



## 5 Klargjøring til arbeidet

### ADVARSEL

#### Fare for personskader på grunn av utilsiktet start!

- ▶ Før batteriet settes i, må det kontrolleres at det tilhørende produktet er slått av.
- ▶ Fjern batteriet før du foretar maskininnstillinger eller skifter tilbehørsdeler.

Følg sikkerhetshenvisningene og advarslene i denne dokumentasjonen og på produktet.

### 5.1 Sette inn batteri



For å oppnå maksimal levetid for batteriene må du skifte ut det innsatte batteriet med et ladd batteri, så snart batterieffekten reduseres merkbart.

1. Forsikre deg om at det ikke er fremmedlegemer på kontaktene på batteriet og maskinen.
2. Sett inn batteriet og la det klikke hørbart på plass.
  - ▶ Når batteriet er satt inn, lyser LED-ene for ladenivået en kort stund.

### FORSIKTIG

**Fare ved at batteriet kan falle ned.** Hvis batteriet ikke er riktig låst, kan det falle ut under arbeidet.

- ▶ Sørg for at batteriet sitter godt fast.
3. Kontroller at batteriet sitter godt fast i boltepistolen.

### 5.2 Ta ut batteriet

1. Slå av boltepistolen. → Side 134
2. Trykk og hold inne begge låseknappene.
3. Trekk batteriet bakover ut av apparatet.

### 5.3 Ta av boltføringen

1. Slå av boltepistolen. → Side 134
2. Ta ut batteriet. → Side 133
3. Trekk spikerskyveren nedover til den smekker i lås.
4. Tøm magasinet. → Side 135
5. Skyv låsen til boltføringen til anslag i pilens retning.
  - ▶ Boltføringen frigjøres.
6. Ta av boltføringen.

### 5.4 Sette inn boltføringen

1. Slå av boltepistolen. → Side 134
2. Ta ut batteriet. → Side 133
3. Trekk spikerskyveren nedover til den smekker i lås.
4. Tøm magasinet. → Side 135
5. Skyv låsen til boltføringen til anslag i pilens retning, og hold den i denne posisjonen.
6. Skyv boltføringen inn i verktøymunnstykket til den smekker hørbart i lås.
7. Slipp låsen til boltføringen.
  - ▶ Låsen til boltføringen går tilbake i midtstilling.
8. Kontroller at den sitter godt fast ved å trekke i boltføringen.

### 5.5 Sikkert arbeid med belte- og stillaskrok

- ▶ Kontroller før arbeidets begynnelse at belte-/stillaskroken er godt festet på maskinen.
- ▶ Bruk belte-/stillaskroken kun så lenge det er nødvendig. Legg bort maskinen på et sikkert sted hvis du ikke skal bruke den på lengre tid.



## 5.6 Legge i spiker for magasindrift

### ADVARSEL

**Klemfare!** Tilbakespretting av spikerskyveren kan føre til klemming av fingrene og forårsake skader på boltepistolen.

- ▶ Ved nedtrekking av spikerskyveren må du passe på at den smekker trygt i lås. Ikke la spikerskyveren sprette tilbake.

1. Trekk spikerskyveren nedover til den smekker i lås.
2. Skyv spikerremmene inn i magasinet (maksimalt 3 remser med 10 spiker i hver).
3. Hold spikerskyveren fast, og trykk på låseknappen for spikerskyveren.
4. Før spikerskyveren bakover til den berører en spiker.

## 6 Arbeid

### 6.1 Bruk av støttefoten

På et jevnt underlag gjør støttefoten det lettere å plassere boltepistolen vinkelrett, fordi da må man bare sørge for at den er vinkelrett i sideretningen. På ujevnt underlag kan det bli nødvendig å felle opp støttefoten for å plassere boltføring i rett vinkel i forhold til underlaget.

#### 6.1.1 Felle opp støttefoten

1. Trykk mot støttefoten for å frigjøre den fra den låste posisjonen.
2. Sving støttefoten ca. 230° bakover.
3. Trykk nedenfra mot støttefoten for å låse den i oppfelt posisjon.

#### 6.1.2 Felle ned støttefoten

### FORSIKTIG

**Klemfare!** Ved nedfelling av støttefoten er det fare for at fingrene blir klemt mellom støttefoten og huset.

- ▶ Hold boltepistolen i håndtaket når du feller ned støttefoten.

1. Trykk mot støttefoten for å frigjøre den fra den låste posisjonen.
2. Sving støttefoten cirka 230° fremover.
3. Trykk nedenfra mot støttefoten for å låse den i nedfelt posisjon.

### 6.2 Slå på/av boltepistolen

#### 6.2.1 Slå på boltepistolen

### ADVARSEL

**Fare for personskader!** Pressing av boltepistolen mot en kroppsdal kan føre til utilsiktet utløsning av en festing og forårsake alvorlige personskader.

- ▶ **Press aldri boltepistolen mot hånden eller andre kroppsdel.**

- ▶ Trykk på av/på-knappen.
  - ▶ Fjærelementet strammes hørbart, og statusindikatoren lyser grønt.



Strammingen av fjærelementet skjer langsommere ved lavere batterieffekt enn med fulladet batteri. Batteriytelsen synker ved lave temperaturer.

Ved drift med redusert batterieffekt slås boltepistolen av før batteriene blir skadet.

#### 6.2.2 Slå av boltepistolen

- ▶ Trykk på av/på-knappen.
  - ▶ Fjærelementet slakkes hørbart, og statusindikatoren slukner.



### 6.3 Utføre festing 7

#### ADVARSEL

**Fare for personskade på grunn av deler som slynges ut!** Under festingen er det fare for skader på kropp og øyne på grunn av avspilt materiale og deler av spikerrømsen som slynges ut.

- ▶ **Bruk alltid personlig verneutstyr og vernebriller og vernehansker.** Også andre personer som befinner seg i nærheten, må bruke vernebriller og hjelm.

#### ADVARSEL

**Fare for personskader!** Pressing av boltepistolen mot en kroppsdel kan føre til utilsiktet utløsning av en festing og forårsake alvorlige personskader.

- ▶ **Press aldri boltepistolen mot hånden eller andre kroppsdelene.**

1. Slå på boltepistolen. → Side 134
2. Sett boltepistolen i rett vinkel på underlaget, og press boltføringen til anslag mot underlaget.
3. Utløs festingen ved å trykke på sikkerhetsutløseren.
4. Løft boltepistolen helt opp fra underlaget etter festing.

Hvis boltføringen presses i mer enn seks sekunder mot et underlag uten at noen festing utløses, slår boltepistolen seg automatisk av. Boltepistolen slås på igjen ved å trykke på av/på-knappen.

Hvis det går 6 minutter uten at boltepistolen brukes, slakkes fjærelementene og boltepistolen går automatisk over i hvilemodus. Når boltepistolen presses inn, strammes fjærelementene automatisk igjen og boltepistolen er klar til bruk igjen.  
Hvis boltepistolen blir værende i hvilemodus i over tre timer, slår den seg av. Boltepistolen slås på igjen ved å trykke på av/på-knappen.

### 6.4 Slå av Bluetooth

- ▶ Trykk på av/på-knappen i minst 5 sekunder til LED-en lyser blått to ganger.
  - ▶ Ingen dataoverføring er mulig lenger.
  - ▶ Bluetooth er ikke tilgjengelig på alle markeder.

Hvis du oppholder deg i sensitive omgivelser (f.eks. sykehus) der Bluetooth ikke er tillatt, kan du deaktivere Bluetooth.

### 6.5 Ta ut spiker i magasin drift

1. Trekk spikerskyveren nedover til den smekker i lås.
2. Skyv spikrene nedover og ut av magasinet.
3. Hold spikerskyveren fast, og trykk på låseknappen for spikerskyveren.
4. Før spikerskyveren tilbake til utgangsstillingen.

### 6.6 Spiker som sitter fast

Enkelte spiker kan sette seg fast i boltføringen. Ved hjelp av dorsettet X-NP kan du fjerne spiker som sitter fast i boltføringen. Tilbehøret finner du hos nærmeste Hilti-senter eller på nettet under [www.hilti.com](http://www.hilti.com).

#### ADVARSEL

**Fare for personskader og skade på boltepistolen.** Bruk av uegnede gjenstander i stedet for originalt tilbehør fra Hilti kan føre til personskader og skader på boltepistolen.

- ▶ Bruk bare det anbefalte dorsettet for å løsne en spiker som sitter fast.

#### ADVARSEL

**Fare for personskade på grunn av deler som slynges ut!** En festing kan føre til personskader på grunn av deler som slynges ut, hvis det er fremmedlegemer i området rundt boltføringen eller når festeelementer sitter fast i boltføringen.

- ▶ Forsøk aldri å utbedre feil på boltepistolen ved å utløse flere festinger!

#### 6.6.1 Løsne en spiker som sitter fast

1. Ta ut boltføringen (se → Side 133).



2. Sett boltføringen inn i festehylsen til dorsettet.
3. Driv spikeren som sitter fast ut av boltføringen ved hjelp av doren og en hammer.
4. Sett boltføringen tilbake på plass (se → Side 133).

## 7 Service og vedlikehold

---

### 7.1 Pleie og vedlikehold

#### **ADVARSEL**

#### **Fare for personskader på grunn av isatt batteri !**

- ▶ Ta alltid ut batteriet før stell og vedlikeholdsarbeid!
- 

#### **Pleie av produktet**

- Fjern forsiktig gjenstridig smuss.
- Rengjør ventilasjonsåpningene, der slike finnes, forsiktig med en tørr og myk børste.
- Rengjør huset bare med en lett fuktet klut. Ikke bruk silikonholdige pleiemidler, ettersom dette kan angripe plastdelene.
- Bruk en ren og tørr klut for å rengjøre kontaktene på produktet.

#### **Pleie av li-ion-batterier**

- Bruk aldri et batteri med tilstoppede ventilasjonsåpninger. Rengjør ventilasjonsåpningene forsiktig med en tørr og myk børste.
- Unngå at batteriet unødig utsettes for støv eller smuss. Ikke utsett batteriet for høy fuktighet (f.eks. ved å dyppe det i vann eller la det stå ute i regnet).  
Hvis et batteri blir gjennomvått, må det behandles som et skadet batteri. Isoler det i en ikke-brennbar beholder, og kontakt **Hilti** service.
- Hold batteriet fritt for fremmed olje og fett. Ikke la unødig støv eller smuss samle seg på batteriet. Rengjør batteriet med en tørr og myk børste eller en ren og tørr klut. Ikke bruk silikonholdige pleiemidler, ettersom dette kan angripe plastdelene.  
Ikke berør kontaktene på batteriet, og ikke fjern fett som er smurt på kontaktene fra fabrikkens.
- Rengjør huset bare med en lett fuktet klut. Ikke bruk silikonholdige pleiemidler, ettersom dette kan angripe plastdelene.

#### **Vedlikehold**

- Kontroller alle synlige deler regelmessig mht. skade og alle betjeningselementer mht. feilfri funksjon.
  - Ved skader og/eller funksjonsfeil må produktet ikke brukes. Få produktet omgående reparert av **Hilti** service.
  - Monter alle beskyttelsesinnretninger etter pleie- og vedlikeholdsarbeid, og kontroller at de fungerer feilfritt.
- 



Av hensyn til sikkerheten må du bare bruke originale reservedeler og forbruksmaterieil. Reservedeler, forbruksmaterieil og tilbehør som er godkjent av **Hilti**, finner du i nærmeste **Hilti Store** eller på: [www.hilti.group](http://www.hilti.group)

---

### 7.2 Rengjøre innsiden av verktøymunnstykket

1. Ta av boltføringen. → Side 133
2. Rengjør innsiden av verktøymunnstykket.
3. Sett inn boltføringen. → Side 133

## 8 Transport og lagring av batteriverktøy og batterier

---

#### **Transport**

#### **FORSIKTIG**

#### **Utsiktet start under transport !**

- ▶ Transporter alltid produktene dine uten batterier!
  - ▶ Ta ut batteri(er).
- 



- ▶ Batterier må aldri transporteres løst. Under transport må batteriene beskyttes mot kraftige støt og vibrasjoner og isoleres fra ledende materialer og andre batterier, slik at de ikke kan komme i berøring med andre batteripoler og dermed forårsake kortslutning. **Følg lokale transportforskrifter for batterier.**
- ▶ Batterier må ikke sendes i posten. Kontakt et transportfirma hvis du vil sende uskadde batterier.
- ▶ Kontroller produkt og batterier med henblikk på skader før hver bruk samt før og etter lengre transport.

## Lagring



### ADVARSEL

#### Utsiktet skade på grunn av defekte batterier eller lekkasje fra batterier!

- ▶ Oppbevar alltid produktene dine uten batterier!
- 
- ▶ Oppbevar produkt og batterier kjølig og tørt. Ta hensyn til temperaturrensene som er angitt under tekniske data.
  - ▶ Ikke oppbevar batterier på laderen. Ta alltid batteriet ut av laderen etter ferdig lading.
  - ▶ Batterier må aldri oppbevares i solen, på varmekilder eller bak glass.
  - ▶ Oppbevar produktet og batterier utenfor barns og uvedkommandes rekkevidde.
  - ▶ Kontroller produkt og batterier med henblikk på skader før hver bruk samt før og etter lengre tids lagring.

## 9 Feilsøking

Ved feil som ikke står i denne tabellen eller som du selv ikke kan rette opp, må du kontakte **Hilti service**.

Feil	Mulig årsak	Løsning
Fjærelementet strammes ikke; ingen statusindikator.	Tomt batteri.	▶ Skift ut batteriet.
	Batteriet er satt feil i.	▶ Sett inn batteriet. → Side 133
Fjærelementet strammes forsinket, statusindikatoren blinker blått, og samtidig høres et lydssignal. Deretter lyser statusindikatoren blått i 6 minutter.	Tomt magasin.	▶ Legg spiker i magasinet. → Side 134
Fjærelementet strammes ikke, statusindikatoren blinker grønt, og 1 LED i ladenivåindikatoren blinker.	Tomt batteri.	▶ Skift ut batteriet.
	For lav batteritemperatur.	▶ La batteriet varmes langsomt opp til romtemperatur.
Fjærelementet etterstrammes ikke, statusindikatoren blinker grønt, og de fire LED-ene i ladenivåindikatoren blinker.	Overtemperatur i boltepestolen.	▶ La boltepestolen kjøles av.
Fjærelementet strammes ikke, og statusindikatoren blinker rødt.	Boltføringen er satt feil i.	▶ Sett inn boltføringen. → Side 133
Fjærelementet strammes ikke, og statusindikatoren lyser rødt.	Maskinfeil.	▶ Kontakt <b>Hilti service</b> .
Boltføringen kan ikke presses, og statusindikatoren lyser grønt.	Tomt magasin.	▶ Legg spiker i magasinet. → Side 134
	Spikerskyveren sitter fast.	▶ Ta spikerremse ut av magasinet, og rengjør magasinet.
	Spiker sitter fast i boltføringen.	▶ Løsne spikeren som sitter fast. → Side 135
Boltføringen sitter fast i presset tilstand.	Forurensing mellom boltføring og verktøymunnstykke.	▶ Rengjør innsiden av verktøymunnstykket. → Side 136




## 10 Kassering

### ADVARSEL

**Fare for personskade ved ikke-forskriftsmessig kassering!** Gasser eller væsker som lekker ut, utgjør en helsefare.

- ▶ Ikke send skadde batterier i posten eller på annen måte!
- ▶ Dekk til kontaktene med et ikke-ledende materiale for å unngå kortslutning.
- ▶ Kasser batterier slik at de er utilgjengelige for barn.
- ▶ Lever inn batteriet i nærmeste **Hilti Store**, eller kontakt et lokalt renovasjonsfirma.

 **Hilti** produkter er i stor grad laget av gjenvinnbare materialer. Riktig materialsortering er en forutsetning for gjenvinning. I mange land tar **Hilti** imot ditt gamle apparat for gjenvinning. Spør **Hilti** kundeservice eller forhandleren.



- ▶ Kast aldri elektroverktøy, elektronisk utstyr eller batterier i husholdningsavfallet!

## 11 RoHS (direktiv for begrensning av bruk av farlige stoffer)

Under følgende lenke finner du tabellen over farlige stoffer: [BX3 qr.hilti.com/r/7775899](https://qr.hilti.com/r/7775899) BX3-L [qr.hilti.com/r/7775857](https://qr.hilti.com/r/7775857).

Du finner en lenke til RoHS-tabellen helt til slutt i denne dokumentasjonen som QR-kode.


## 12 Produsentgaranti

- ▶ Når det gjelder spørsmål om garantibetingelser, ber vi deg kontakte din lokale **Hilti**-partner.

## Alkuperäiset ohjeet

### 1 Tämän käyttöohjeen tiedot

#### 1.1 Tästä käyttöohjeesta

- **Varoitus!** Ennen tuotteen käyttämistä varmista, että olet lukenut ja ymmärtänyt tuotteen mukana toimitetun käyttöohjeen ja sen sisältämät ohjeet, neuvot sekä turvallisuus- ja varoitushuomautukset, kuvat ja tekniset erittelyt. Pehdy etenkin kaikkiin ohjeisiin, turvallisuus- ja varoitushuomautuksiin, kuviin, teknisiin erittelyihin sekä tuotteen osiin ja toimintoihin. Ellei määräyksiä, ohjeita ja neuvoja noudateta, aiheutuu sähköiskun, tulipalon ja/tai vakavien vammojen vaara. Säilytä käyttöohje ja kaikki ohjeet sekä turvallisuus- ja varoitushuomautukset myöhempää käyttötarvetta varten.
- **HILTI** -tuotteet on tarkoitettu ammattikäyttöön, ja niitä saa käyttää, huoltaa tai korjata vain valtuutettu, koulutettu henkilö. Käyttäjän pitää olla hyvin perillä käyttöön liittyvistä vaaroista. Tuote ja sen varusteet saattavat aiheuttaa vaaratilanteita, jos kokemattomat henkilöt käyttävät tuotetta ohjeiden vastaisesti tai muutoin asiattomasti.
- Oheinen käyttöohje vastaa tekniikan tasoa painatushetkellä. Katso uusin versio internetistä Hiltin tuotesivustolta. Sinne pääset tässä käyttöohjeessa olevasta linkistä tai QR-koodilla, joka on merkitty symbolilla .
- Varmista, että tämä käyttöohje on mukana, kun luovutat tuotteen toiselle henkilölle.

#### 1.2 Merkkien selitykset

##### 1.2.1 Varoitushuomautukset

Varoitushuomautukset varoittavat tuotteen käyttöön liittyvistä vaaroista. Seuraavia varoitustekstejä käytetään:

### VAKAVA VAARA

#### **VAKAVA VAARA !**

- ▶ Varoittaa uhkaavasta vaaratilanteesta, josta voi seurauksena olla vakava loukkaantuminen tai jopa kuolema.





**VAARA**

**VAARA !**

- ▶ Varoittaa mahdollisesta vaarasta, josta voi seurauksena olla vakava loukkaantuminen tai kuolema.

**VAROITUS**

**HUOMIO !**

- ▶ Varoittaa mahdollisesta vaaratilanteesta, josta voi seurata loukkaantuminen tai aineellinen vahinko.

**1.2.2 Symbolit käyttöohjeessa**

Tässä käyttöohjeessa käytetään seuraavia symboleita:

	Noudata käyttöohjetta
	Toimintaohjeita ja muuta hyödyllistä tietoa
	Kierrätyskelpoisten materiaalien käsittely
	Älä hävitä sähkölaitteita ja akkuja tavallisen sekajätteen mukana
	<b>Hilti</b> Litiumioniakku
	<b>Hilti</b> Laturi

**1.2.3 Symbolit kuvissa**

Kuvissa käytetään seuraavia symboleita:

	Nämä numerot viittaavat vastaavaan kuvaan tämän käyttöohjeen alussa.
	Numerointi kuvissa viittaa tärkeisiin työvaiheisiin tai työvaiheiden kannalta tärkeisiin rakenneosiin. Nämä vastaavasti numeroidut työvaiheet tai rakenneosat korostetaan tekstissä, esimerkiksi <b>(3)</b> .
	Kohtanumeroita käytetään kuvassa <b>Yeiskuva</b> , ja ne viittaavat kuvatekstien numerointiin kappaleessa <b>Tuoteyhteenveto</b> .
	Tämän merkin tarkoitus on kiinnittää erityinen huomiosi tuotteen käyttöön ja käsittelyyn.

**1.3 Tuotekohtaiset symbolit**

**1.3.1 Symbolit tuotteessa**

Tuotteessa käytetään seuraavia symboleita:

	Yleinen ohjesymboli
	Käytä suojalaseja
	Käytä kuulosuojaimia
	Käytä suojakypärää
	Tasavirta
	<b>Bluetooth®</b> -nimi ja -logo ovat yrityksen <b>Bluetooth SIG, Inc.</b> rekisteröityjä tuotemerkkejä, joiden käyttämiseen <b>Hilti</b> on hankkinut lisenssin.
	Tämä kone tukee iOS- ja Android-alustojen kanssa yhteensopivaa NFC-tekniologiaa.
	Litiumioniakku
	Käytettävien <b>Hilti</b> -litiumioniakkujen tyyppisarja. Ota kappaleessa <b>Tarkoituksenmukainen käyttö</b> annetut tiedot huomioon.



	Älä koskaan käytä akkua lyöntityökaluna.
	Älä päästä akkua putoamaan. Älä käytä akkua, johon on kohdistunut isku tai joka on muutoin vaurioitunut.

## 2 Turvallisuus

### 2.1 Sähkötyökaluja koskevat yleiset turvallisuusohjeet

**⚠ VAARA! Lue kaikki turvallisuus- ja käyttöohjeet.** Turvallisuus- ja käyttöohjeiden noudattamatta jättäminen saattaa johtaa sähköiskuun, tulipaloon ja/tai vakavaan loukkaantumiseen. Säilytä kaikki turvallisuus- ja käyttöohjeet huolellisesti vastaisen varalle.

#### Työpaikan turvallisuus

- ▶ **Pidä työskentelyalue siistinä ja hyvin valaistuna.** Työpaikan epäjärjestys ja valaisemattomat työalueet voivat johtaa tapaturmiin.
- ▶ **Älä käytä sähkötyökalua räjähdysalttiissa ympäristössä, jossa on syttyvää nestettä, kaasua tai pölyä.** Sähkötyökalut synnyttävät kipinöitä, jotka saattavat sytyttää pölyn tai höyryt.
- ▶ **Pidä lapset ja sivulliset loitolla sähkötyökalua käyttäessäsi.** Voit menettää laitteen hallinnan huimiosi suuntautuessa muualle.

#### Sähköturvallisuus

- ▶ **Vältä koskettamasta maadotettuihin pintoihin kuten putkiin, pattereihin, liesiin ja jääkaappeihin.** Sähköiskun vaara kasvaa, jos kehosi maadottuu.
- ▶ **Älä aseta sähkötyökalua alttiiksi sateelle tai kosteudelle.** Veden tunkeutuminen sähkötyökalun sisään lisää sähköiskun vaaraa.

#### Henkilöturvallisuus

- ▶ **Ole valpas, kiinnitä huomiota työskentelyysi ja noudata tervettä järkeä sähkötyökalua käyttäessäsi. Älä käytä sähkötyökalua, jos olet väsynyt tai huumeiden, alkoholin tai lääkkeiden vaikutuksen alaisena.** Sähkötyökalua käytettäessä hetkellinenkin varomattomuus saattaa aiheuttaa vakavia vammoja.
- ▶ **Käytä henkilökohtaisia suojavarusteita ja aina suojalaseja.** Henkilökohtaiset suojavarusteet, kuten hengityssuojain, luistamattomat turvajalkineet, kypärä ja kuulosuojaimet, pienentävät oikein käytettyinä loukkaantumisriskiä sähkötyökalun käyttötilanteesta riippuen.
- ▶ **Varo tahatonta käynnistämistä. Varmista, että sähkötyökalu on kytketty pois päältä, ennen kuin liität siihen akun, otat sen käteesi tai kannat sitä.** Jos kannat sähkötyökalua sormi käyttökytkimellä tai liität pistokkeen pistorasiaan käyttökytkimen ollessa käyntiasennossa, altistat itsesi onnettomuuksille.
- ▶ **Poista kaikki säätötyökalut ja ruuvitalat, ennen kuin käynnistät sähkötyökalun.** Työkalu tai avain, joka sijaitsee laitteen pyörivässä osassa, saattaa johtaa loukkaantumiseen.
- ▶ **Vältä vaikeita työskentelyasentoja. Varmista aina tukeva seisoma-asento ja tasapaino.** Siten voit paremmin hallita sähkötyökalua odottamattomissa tilanteissa.
- ▶ **Käytä työohsi soveltuvia vaatteita. Älä käytä löysiä työvaatteita tai koruja. Pidä hiukset, vaatteet ja käsineet loitolla liikkuvista osista.** Väljät vaatteet, korut ja pitkät hiukset voivat takertua liikkuviin osiin.
- ▶ **Jos pölynpoisto- ja keräilylaitteita voidaan asentaa, sinun on tarkastettava, että ne on liitetty oikein ja että niitä käytetään oikealla tavalla.** Pölynpoistovarustuksen käyttö vähentää pölyn aiheuttamia vaaroja.

#### Sähkötyökalun käyttö ja käsittely

- ▶ **Älä ylikuormita laitetta. Käytä kyseiseen työhön tarkoitettua sähkötyökalua.** Sopivaa sähkötyökalua käyttäen työskentelet paremmin ja varmemmin tehoalueella, jolle sähkötyökalu on tarkoitettu.
- ▶ **Älä käytä sähkötyökalua, jonka käyttökytkin ei toimi.** Sähkötyökalu, jota ei enää voida käynnistää ja pysäyttää käyttökytkimellä, on vaarallinen ja se täytyy korjata.
- ▶ **Irrota akku, ennen kuin muutat laitteen asetuksia tai vaihdat lisävarusteosia, tai kun lopetat laitteen käyttämisen.** Tämä turvatoimenpide estää sähkötyökalun tahattoman käynnistysisriskin.
- ▶ **Säilytä sähkötyökalut poissa lasten ulottuvilta, kun niitä ei käytetä. Älä anna toisten henkilöiden käyttää sähkötyökalua, elleivät he ole perehtyneet sen käyttöön ja lukeneet käyttöohjeita.** Sähkötyökalut ovat vaarallisia, jos niitä käyttävät kokemattomat henkilöt.
- ▶ **Hoida sähkötyökalujasi huolellisesti. Tarkasta, että liikkuvat osat toimivat moitteettomasti eivätkä ole puristuksissa, ja tarkasta myös, ettei sähkötyökalussa ole murtuneita tai vaurioituneita osia, jotka saattaisivat haitata sen toimintaa. Korjauta vaurioituneet osat ennen työkalun käyttämistä.** Usein loukkaantumisten ja tapaturmien syytä on sähkötyökalujen laiminlyöty huolto.
- ▶ **Pidä terät terävinä ja puhtaina.** Huolella hoidetut terät, joiden leikkausreunat ovat teräviä, eivät jumitu herkästi, ja niillä työnteko on kevyempää.



- ▶ Käytä sähkötyökalua, lisävarusteita ja tarvikkeita, terä jne. niiden käyttöohjeiden mukaisesti. Ota tällöin työolosuhteet ja suoritettava työtehtävä huomioon. Sähkötyökalun käyttö muuhun kuin sille tarkoitettuun käyttöön saattaa johtaa vaarallisiin tilanteisiin.

#### Akkukäyttöisen sähkötyökalun käyttö ja käsittely

- ▶ Lataa akku vain valmistajan suositsemalla laturilla. Jos laturi on tarkoitettu vain tietyn akkumallin lataamiseen, palovaara on olemassa, jos laturia käytetään muiden akkujen lataamiseen.
- ▶ Käytä ainoastaan juuri kyseiseen sähkötyökaluun tarkoitettua akkua. Jonkun muun akun käyttö saattaa johtaa loukkaantumiseen ja tulipaloon.
- ▶ Pidä irrallinen akku loitolla metalliesineistä, kuten paperinliittimistä, kolikoista, avaimista, nau-loista, ruuveista tai muista pienistä metalliesineistä, jotka voivat oikosulkea akun liittimet. Akun liittimien välinen oikosulku saattaa aiheuttaa palovammoja tai johtaa tulipaloon.
- ▶ Väärästä käytöstä johtuen saattaa akusta vuotaa nestettä, jota ei saa koskettaa. Vältä kosketusta sen kanssa. Akusta vuotava neste saattaa aiheuttaa ärsytystä ja palovammoja. Huuhtelee kosketuskohta vedellä. Jos nestettä pääsee silmiin, tarvitaan lisäksi lääkärin apua.

#### Huolto

- ▶ Anna koulutettujen ammattihenkilöiden korjata sähkötyökalusi ja hyväksy korjauksiin vain alkupe-räisiä varaosia. Siten varmistat, että sähkötyökalu säilyy turvallisena.

## 2.2 Naulaimia koskevat turvallisuusohjeet

- ▶ Toimi aina sen olettamuksen mukaan, että sähkötyökalussa on nauloja. Naulaimen huolimaton käsittely saattaa johtaa naulan laukaisemiseen, mikä voi aiheuttaa vammoja.
- ▶ Älä suuntaa sähkötyökalua itseäsi tai muita henkilöitä kohti. Yllättävän tai tahattoman laukaisun myötä naulaimen ampuma naula saattaa aiheuttaa vammoja.
- ▶ Älä käytä sähkötyökalua, ennen kuin se on tukevasti vasten työkappaletta. Jos sähkötyökalu ei ole työkappaletta vasten, naula saattaa kimmota kiinnityskohdasta.
- ▶ Irrota sähkötyökalu verkkovirrasta tai irrota sähkötyökalun akku, jos naula juuttuu sähkötyökaluun. Jos naulain on liitetty verkkovirtaan tai sen akku on paikallaan, naulain saattaa laueta juuttuneen naulan irrottamisen yhteydessä.
- ▶ Ole varovainen, kun irrotat juuttunutta naulaa. Järjestelmässä saattaa olla jännitys, ja naula saattaa tulla ulos voimalla, kun yrität poistaa juuttumisen syytä.
- ▶ Sähköjohtoja kiinnittäessäsi varmista, ettei johdoissa ole jännitettä. Pidä naulaimesta kiinni vain sen eristetyistä kahvapinnoista. Käytä vain nauloja, jotka on tarkoitettu sähköjohtojen kiinnittämiseen. Tarkasta, etteivät naulat ole vaurioittaneet sähköjohtojen eristystä. Naula, joka on vaurioittanut sähköjohtojen eristystä, voi antaa sähköiskun ja aiheuttaa tulipalon syttymisvaaran.

## 2.3 Turvallisuusohjeet

### Yleisiä turvallisuusohjeita

**⚠ VAARA! Lue kaikki turvallisuus- ja käyttöohjeet.** Turvallisuus- ja käyttöohjeiden noudattamatta jättäminen saattaa johtaa sähköiskuun, tulipaloon ja/tai vakavaan loukkaantumiseen. Säilytä kaikki turvallisuus- ja käyttöohjeet huolellisesti vastaisen varalle.

### Käyttäjälle asetettavat vaatimukset

- ▶ Saat käyttää tai huoltaa tätä laitetta vain, jos sinut on siihen oikeutettu ja perehdytetty.

### Henkilökohtainen suojavarustus

- ▶ Käytä suojalaseja ja suojakypärää ja varmista, että myös muut lähellä olevat henkilöt käyttävät niitä.
- ▶ Käytä kuulosuojaimia.
  - ▶ Voimakas melu voi vaurioittaa kuuloasi.

### Henkilöturvallisuus

- ▶ Noudata käyttöohjeessa annettuja käyttöä, huoltoa ja kunnossapitoa koskevia ohjeita.
- ▶ Ole valpas, kiinnitä huomiota työskentelyysi ja noudata tervettä järkeä suora-asennuslaitetta käyttäessäsi. Älä käytä laitetta, jos olet väsynyt tai huumeiden, alkoholin tai lääkkeiden vaikutuksen alaisena. Keskeytä työnteko, jos tunnet kipua tai olet huonovointinen. Hetkellinenkin varomattomuus laitetta käytettäessä saattaa aiheuttaa vakavia vammoja.
- ▶ Vältä hankalia työskentelyasentoja. Varmista, että seisot tukevalla alustalla ja säilytät aina tasapainosi.
- ▶ Käytä pitävähajaisia jalkineita.
- ▶ Älä koskaan vedä naulanohjainta tai kiinnityselementtiä kädellä taaksepäin.
  - ▶ Naulanohjaimen tai kiinnityselementin vetäminen kädellä taaksepäin saattaa saada laitteen laukaisu-valmiiksi. Tällöin pystyy ampumaan myös ruumiinosaan.



- ▶ Pidä laitetta käyttäessäsi käsivartesi hiukan koukistettuina (älä käytä laitetta kädet suorana).
- ▶ Varmista, ettei työskentelyalueella ole muita henkilöitä, erityisesti pidä lapset poissa työskentelyalueelta.

### Kiinnitystyökalujen käyttö ja hoito

- ⚠ **VAARA! Läpi menevä kiinnityselementti aiheuttaa vaaran!** Varmista ennen kiinnityselementtien ampumista, ettei kukaan ole kiinnityskohdan takana tai alapuolella.
- ▶ Ennen töiden aloittamista kiinnitä kiinnityspintaan kokeeksi kaksi kiinnityselementtiä.
- ▶ Käytä työtehtävään sopivaa laitetta. Älä käytä laitetta muihin töihin kuin mihin se on tarkoitettu, vaan käytä sitä aina käyttötarkoituksen mukaisiin töihin, ja varmista, että se on moitteettomassa kunnossa.
- ▶ Älä koskaan jätä ladattua laitetta ilman valvontaa.
- ▶ Kuljeta ja varastoi laite lukitussa laukussa.
- ▶ Tyhjennä laite aina ennen puhdistus-, huolto- ja ylläpitotöitä, naulanohjaimen vaihtamista, töiden keskeytyessä ja laitteen varastointia varten (kiinnityselementit).
- ▶ Säilytä ei-käytössä oleva laite tyhjennettynä kuivassa ja lukitussa paikassa lasten ulottumattomissa.
- ▶ Tarkasta laitteen ja lisävarusteiden mahdolliset vauriot. Tarkasta, että liikkuvat osat toimivat moitteettomasti eivätkä ota kiinni mihinkään ja että osat ovat kunnossa.
  - ▶ Laitteen kaikkien osien pitää olla kunnolla asennettuna ja moitteettomassa toimintakunnossa, jotta laite voi toimia kunnolla. Vaurioituneet osat on korjattava tai vaihdettava asianmukaisesti **Hilti**-huollossa, ellei käyttöohjeessa muita ohjeita anneta.
- ▶ Ennen kiinnittämistä tarkasta, onko kiinnityskohdan materiaalin sisällä sähköjohtoja.
- ▶ Älä kiinnitä kiinnityselementtejä soveltumattomiin materiaaleihin.
  - ▶ Soveltumattomia materiaaleja ovat hitsattu teräs tai valuteräs, valurauta, lasi, marmori, muovi, pronssi, messinki, kupari, eristemateriaalit, ontot tiilet, keraamiset tiilet, ohuet pellit (< 4 mm) ja kaasubetoni. Kiinnittäminen näihin materiaaleihin voi rikkoa kiinnityselementin, irrottaa materiaalista sirpaleita tai kiinnityselementti voi mennä kokonaan materiaalin läpi.
- ▶ Laukaise laite vain, kun se on kohtisuoraan painettuna pohjamateriaalin pintaa vasten.
- ▶ Pidä naulain laukaistaessa aina suorassa kulmassa kiinnityspintaan nähden, jotta vältät kiinnityselementin vinoon ohjautumisen.
- ▶ Pidä käsikahvat kuivina, puhtaina, öljyttöminä ja rasvattomina.
- ▶ Älä koskaan päästä laitetta putoamaan.
- ▶ Älä käytä lipasta kahvana.
- ▶ Älä käytä laitetta paikoissa, joissa on tulipalo- tai räjähdysvaara, ellei sitä erikseen ole hyväksytty tällaisissa olosuhteissa käytettäväksi.
- ▶ Älä koskaan kiinnitä kiinnityselementtiä materiaalissa valmiina olevaan reikään, ellei **Hilti** tätä tapaa suositaa (esimerkiksi DX-Kwik).

### Työpaikka

- ▶ Pidä työskentelyalue hyvässä järjestyksessä. Varmista, ettei työskentelyalueella ole esineitä, joihin saattaisit loukata itsesi.
  - ▶ Työskentelyalueen epäjärjestys lisää onnettomuusriskiä.
- ▶ Varmista työpaikan hyvä valaistus ja tuuletus.

### Mekaaniset turvallisuustoimenpiteet

- ▶ Älä tee laitteeseen minkäänlaisia muutoksia, etenkin sen mäntään.
- ▶ Käytä vain kiinnityselementtejä, jotka on tarkoitettu tähän laitteeseen.

### Lämpöön liittyvät turvallisuustoimenpiteet

- ▶ Älä ylitä suositeltua suurinta sallittua käyttönopeutta.
- ▶ Anna kuumentuneen laitteen jäähtyä.
- ▶ Älä pura laitetta, jos se on kuuma. Tarvittaessa anna laitteen jäähtyä.

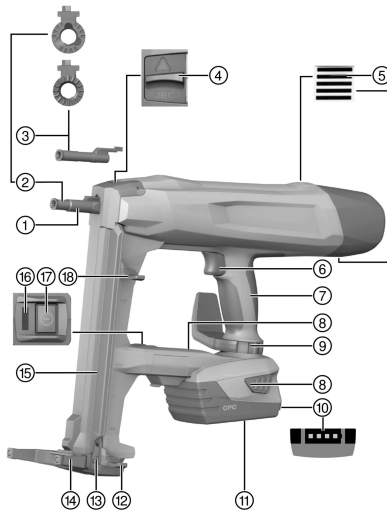
## 2.4 Akkujen käyttö ja hoito

- ▶ Ota litiumioniakkujen kuljettamisesta, varastoinnista ja käyttämisestä annetut erityisohjeet huomioon.
- ▶ Suojaa akut korkeilta lämpötiloilta, suoralta auringonpaisteelta ja avotulelta.
- ▶ Akkuja ei saa avata, puristaa, kuumentaa lämpötilaan yli 80 °C (176 °F) tai polttaa.
- ▶ Älä käytä tai lataa akkua, joka on saanut iskun, joka on pudonnut yli metrin korkeudelta tai joka on muulla tavoin vaurioitunut. Tällaisessa tapauksessa ota aina yhteys **Hilti-huoltoon**.
- ▶ Jos akku on liian kuuma koskea, se saattaa olla vaurioitunut. Laita akku palvoaarattomaan paikkaan ja riittävän etäälle syttyivistä materiaaleista. Anna akun jäähtyä. Jos akku vielä tunnin kuluttuakin on liian kuuma koskea, akku on vaurioitunut. Ota yhteys **Hilti-huoltoon**.



### 3 Kuvaus

#### 3.1 Tuoteyhteenvedo



- ① Laitteen kärki
- ② Naulanohjain X-FG B3-ME 02
- ③ Naulanohjain X-FG B3-IF 02
- ④ Naulanohjaimen lukitus
- ⑤ Jäähdytysilmaraat
- ⑥ Turvalaukaisin
- ⑦ Käsi kahva
- ⑧ Lukituksen vapautuspainikkeet
- ⑨ Vyökoukku / telinekoukku
- ⑩ Lataustilan näyttö
- ⑪ Litiumioniakku
- ⑫ Naulaluisti, lukittu-asento
- ⑬ Naulaluistin lukituksen vapautus
- ⑭ Tukijalka
- ⑮ Lipas
- ⑯ Tilanäyttö
- ⑰ Käyttökytkin
- ⑱ Naulaluisti, lukitus avattu -asento

#### 3.2 Tarkoituksenmukainen käyttö

Tuote on käsiohjattava, akkukäyttöinen sisätiloissa käytettävä naulain. Se on tarkoitettu erikoisvalmistettujen kiinnityselementtien kiinnittämiseen betoniin, teräkseen, muuraukseen, hiekkakiveen ja muihin vastaaviin materiaaleihin, joihin kiinnittäminen naulaamalla on mahdollista. Tuote on myös tarkoitettu sähköjohtojen kiinnittämiseen kiinnikkeillä, jos kiinnittämisessä käytetään tähän tarkoitukseen soveltuvia kiinnityselementtejä. Käytä vain hyväksytyjä kiinnityselementtejä yhdessä niille määrätyn naulanohjaimen kanssa (ks. kappale "Tekniset tiedot").

Naulain, akku ja kiinnityselementit muodostavat yhden teknisen kokonaisuuden. Käytännössä tämä tarkoittaa, että tätä naulainta voidaan ongelmitta käyttää kiinnittämiseen vain käyttämällä erityisesti tähän nauलाईmeen valmistettuja **Hilti**-kiinnityselementtejä sekä **Hiltin** suosittelemia latureita ja akkuja. Vain näitä ohjeita noudattamalla pätevät **Hiltin** antamat kiinnitys- ja käyttösuositukset.

- ▶ Naulainta saa käyttää vain käsiohjauksessa.
- ▶ Virheellinen käyttö on suljettava pois. Virheelliseksi käytöksi luetaan kiinnittäminen erittäin pehmeään materiaaliin (esimerkiksi puu) ja kiinnittäminen liian kovaan materiaaliin (esimerkiksi suurlujuusteräs tai erittäin kova luonnonkivi).
- Käytä tämän tuotteen yhteydessä vain B 22 -sarjan **Hilti**-litiumioniakkuja.
- Käytä näiden akkujen lataamiseen vain latureita, jotka **Hilti** on hyväksynyt. Lisätietoja saat **Hilti Store** -liikkeestä ja osoitteesta: [www.hilti.group](http://www.hilti.group)

#### 3.3 Turvalaitteet

Lipaskäytössä naulantunnistuksen tehtävä on estää virheelliset laukaisut, jotka saattaisivat vaurioittaa naulainta.

Painovarmistus estää naulan laukaisun, ellei laitetta paineta pintaa vasten. Lipaskäytössä naulain voidaan laukaista vain, jos lipassa on nauvoja ja naulainta painetaan pintaa vasten.



### 3.4 Varustusyksityiskohtia

Naulaimessa on ergonominen, pitäväpintainen ja tärinäivaimennettu kahva, vyö- ja telinekoukku sekä tukijalka. Laitteessa on liialliselta kuormitukselta suojaava elektroninen ylikuormitussuoja ja ylikuumentumiselta suojaava lämpötilavalvonta.

### 3.5 Bluetooth

Tuotteessa on Bluetooth-yhteys. Kun akku on laitettu paikalleen ja naulain kytketään käyttökytkimellä päälle, langaton Bluetooth-yhteys on mahdollinen.

Kun laite kytkeytyy valmiustilaan tai kun naulain kytketään käyttökytkimellä pois päältä, tiedonsiirto toimii vielä kolmen tunnin ajan.

Bluetoothin aktivoimiseksi paina käyttökytkintä vähintään viiden sekunnin ajan, kunnes LED vilkahtaa kaksi kertaa sinisenä.

Jos akku irrotetaan, tietoja ei enää siirretä.

Bluetooth ei ole saatavissa kaikissa maissa.

#### 3.5.1 Bluetooth

Tämän dokumentaation lopusta löydät maakohtaisen hyväksyntäsymbolin koskien Bluetoothia.

### 3.6 Tilanäyttö

Tilanäyttö kertoo tiedon naulaimen tilasta.

Tila	Merkitys
Pois päältä	Naulain on kytketty pois päältä
LED palaa vihreänä.	Naulain on kytketty päälle ja laukaisuvalmis
LED vilkkuu 3 sekunnin välein vihreänä.	Naulain on valmiustilassa, laitteen kärjen painaminen kytkee naulaimen päälle
LED palaa sinisenä.	Naulain on kytketty päälle, naulakammat on ladattu
LED vilkkuu sinisenä.	Naulain on kytketty päälle, lipas on täysin tyhjä
LED vilkkuu vihreänä.	Naulain on liian kuuma tai akku on heikko, ks. Häiriötilannetaulukko
LED vilkkuu punaisena.	Laitteen häiriö, ks. Häiriötilannetaulukko
LED palaa punaisena.	Laitteen häiriö, ks. Häiriötilannetaulukko

### 3.7 Akun lataustilan näyttö

Kun painat akun lukituksen jotakin vapautuspainiketta, näyttö näyttää akun lataustilan.



Lataustilan tarkastaminen laukaisemisen aikana tai heti laukaisemisen jälkeen ei anna luotettavaa tulosta.

Tila	Merkitys
Kaikki neljä LED-merkkivaloa palavat vihreinä.	Lataustila on 75 % ... 100 %.
Kolme LED-merkkivaloa palaa vihreänä.	Lataustila on 50 % ... 75 %.
Kaksi LED-merkkivaloa palaa vihreänä.	Lataustila on 25 % ... 50 %.
Yksi LED-merkkivalo palaa vihreänä.	Lataustila on 10 % ... 25 %.
Yksi LED-merkkivalo vilkkuu vihreänä.	Lataustila on alle 10 %. Akku on liian heikko.

### 3.8 Toimituksen sisältö

Naulain BX 3 tai BX 3-L, käyttöohje.

Muita tälle tuotteelle hyväksytyjä järjestelmätuotteita löydät **Hilti Store** -liikkeestä tai nettiosoitteesta: [www.hilti.group](http://www.hilti.group)



## 4 Tekniset tiedot

### 4.1 Naulain

		BX 3	BX 3-L
Paino EPTA 01/2003 mukaan	B 22/2.6 Li-Ion (02)	4,0 kg	4,0 kg
	B 22/3.0 Li-Ion (01)	4,1 kg	4,1 kg
	B 22/5.2 Li-Ion (01)	4,3 kg	4,3 kg
Naulan pituus lippaassa		14 mm ... 30 mm	14 mm ... 36 mm
Käsiksupääsy		52 mm	46 mm
Naulan halkaisija		3 mm	2,75 mm ... 3,0 mm
Lippaan kapasiteetti		30 naulaa	30 naulaa
Painomatka		12 mm	12 mm
Painamisvoima		50 N ... 70 N	50 N ... 70 N
Käyttölämpötila (ympäristön lämpötila)		-15 °C ... 50 °C	-15 °C ... 50 °C
Suositeltu suurin käyttönopeus		650/h	650/h
Nimellisjännite		21,6 V	21,6 V
Säteen max. lähetysteho		-11,9 dBm	-11,9 dBm
Taajuus		2 400 MHz ... 2 483,5 MHz	2 400 MHz ... 2 483,5 MHz

### 4.2 Melutiedot ja värinäarvot EN 60745 mukaan

Tässä käyttöohjeessa annetut äänenpaine- ja värinäarvot on mitattu standardoitujen mittausmenetelmien mukaisesti, ja näitä arvoja voidaan käyttää sähkötyökalujen vertailussa. Ne soveltuvat myös altistumisten tilapäiseen arviointiin. Annetut arvot koskevat sähkötyökalun pääasiallisia käyttötarkoituksia. Jos sähkötyökalua kuitenkin käytetään muihin tarkoituksiin, poikkeavia työkaluja tai teriä käyttäen tai puutteellisesti huollettuna, arvot voivat poiketa tässä ilmoitetuista. Tämä saattaa merkittävästi lisätä altistumista koko työskentelyajan aikana. Altistumisia tarkasti arvioitaessa on otettava huomioon myös ne ajat, jolloin laite on kytketty pois päältä tai jolloin laite on päällä, mutta sillä ei tehdä varsinaista työtä. Tämä saattaa merkittävästi vähentää altistumista koko työskentelyajan aikana. Käyttäjän suojaamiseksi melun ja/tai värinän vaikutukselta ryhdy tarpeellisiin turvatoimenpiteisiin kuten: Sähkötyökalun ja siihen kiinnitettävien työkalujen huolto, käsen lämpimänä pitäminen, työtehtävien organisointi.

#### Melu- ja värinäarvot

Tyypillinen A-painotettu melupäästön äänitehotaso (nauloja kiinnitettäessä) ( $L_{WA}$ )	Betoni	101 dB
	Teräs	105 dB
Tyypillinen A-painotettu melupäästön äänenpainetaso (nauloja kiinnitettäessä) ( $L_{pA}$ )	Betoni	90 dB
	Teräs	94 dB
Ilmoitetun melutason epävarmuus (K)		3 dB

#### Yhden akselin suuntaiset (z-suunta) värinäkokonaisarvot

Värinäarvo (nauloja kiinnitettäessä) ( $a_{h1}$ )	Betoni	2,3 m/s <sup>2</sup>
	Teräs	2,2 m/s <sup>2</sup>
Epävarmuus (K)		1,5 m/s <sup>2</sup>

### 4.3 Akku

Akkutoimintajännite	21,6 V
Ympäristön lämpötila käytettäessä	-17 °C ... 60 °C
Varastointilämpötila	-20 °C ... 40 °C
Akun lämpötila lataamisen alkaessa	-10 °C ... 45 °C



## 5 Työkohteen valmistelu


### VAARA

#### **Loukkaantumisvaara vahingossa käynnistymisen seurauksena!**

- ▶ Varmista ennen akun kiinnittämistä, että tuote on kytketty pois päältä.
- ▶ Irrota akku, ennen kuin muutat koneen säätöjä tai vaihdat lisävarusteosia.

Noutdata tässä dokumentaatioissa ja tuotteessa olevia turvallisuus- ja varoitushuomautuksia.

### 5.1 Akun kiinnitys

 Jotta akku kestäisi mahdollisimman pitkään, vaihda käytössä olleen akun tilalle ladattu akku heti, kun akun teho selvästi heikentyy.

1. Varmista, ettei liittimissä akussa ja laitteessa ole vieraita esineitä.
2. Kiinnitä akku paikalleen siten, että se kuultavasti lukittuu.
  - ▶ Kun akku on laitettu paikalleen, lataustilan LED-merkkivalot palavat hetken aikaa.

### VAROITUS

**Accu putoamisen aiheuttama vaara.** Jos akku ei ole kunnolla lukittuna paikallaan, se saattaa pudota työnteon aikana.

- ▶ Varmista, että akku on aina kunnolla kiinni.
3. Tarkasta, että akku on kunnolla kiinni naulaimessa.

### 5.2 Akun irrotus

1. Kytke naulain pois päältä. → Sivu 147
2. Paina kumpaakin lukituksen vapautuspainiketta ja pidä ne painettuna.
3. Vedä akku taaksepäin irti laitteesta.

### 5.3 Naulanohjaimen irrotus

1. Kytke naulain pois päältä. → Sivu 147
2. Irrota akku. → Sivu 146
3. Vedä naulaluistia alaspäin, kunnes se lukittuu.
4. Tyhjennä lipas. → Sivu 148
5. Työnnä naulanohjaimen lukitsin nuolen suuntaan vasteeseen saakka.
  - ▶ Naulanohjain vapautuu.
6. Irrota naulanohjain.

### 5.4 Naulanohjaimen kiinnitys

1. Kytke naulain pois päältä. → Sivu 147
2. Irrota akku. → Sivu 146
3. Vedä naulaluistia alaspäin, kunnes se lukittuu.
4. Tyhjennä lipas. → Sivu 148
5. Työnnä naulanohjaimen lukitsin nuolen suuntaan vasteeseen saakka ja pidä tässä asennossa.
6. Työnnä naulanohjain laitteen kärkeen, siten että sen lukittumisen voi kuulla.
7. Vapauta naulanohjaimen lukitsin.
  - ▶ Naulanohjaimen lukitsin ponnahtaa keskiasentoon.
8. Tarkasta naulanohjaimesta vetämällä, että se on kunnolla kiinni.

### 5.5 Vyö- ja telinekoukun turvallinen käyttö

- ▶ Ennen työn aloittamista varmista, että vyö-/telinekoukku on kunnolla kiinnitetty laitteeseen.
- ▶ Käytä vyö-/telinekoukkuja vain niin kauan kuin sitä tarvitset. Laske laite turvallisesti sivuun, kun et tarvitse sitä pitempään aikaan.





## 5.6 Naulojen laittaminen naulaimeen lipaskäyttöä varten

### VAARA

**Puristumisvaara!** Naulaluistin äkillinen liike saattaa aiheuttaa sormien puristumavammoja ja naulaimen vaurioita.

- ▶ Kun vedät naulaluistia alaspäin, varmista sen kunnollinen lukittuminen. Älä päästä naulaluistia palaamaan äkillisesti.

1. Vedä naulaluistia alaspäin, kunnes se lukittuu.
2. Liu'uta naulakampa lippaaseen (enintään 3 kampa á 10 naulaa).
3. Pidä naulaluistista kiinni ja paina naulaluistin lukituksen vapautinta.
4. Ohjaa naulaluista taaksepäin, kunnes se koskettaa naulaa.

## 6 Työskentely

### 6.1 Tukijalan käyttö

Tasaisella kiinnityspinnalla tukijalka helpottaa naulaimen kohtisuoraan kiinnityspintaa vasten asettamisessa, koska tällöin ainoastaan sivusuunnassa on varmistettava suorakulmainen sijainti. Epätasaisella kiinnityspinnalla saattaa olla tarpeen kääntää tukijalka sisään, jotta naulaimen saa suunnattua kohtisuoraan kiinnityspintaan nähden.

#### 6.1.1 Tukijalan kääntäminen sisään

1. Paina tukijalkaa, jotta se vapautuu lukitusasennostaan.
2. Käännä tukijalkaa noin 230° takaisinpäin.
3. Paina alhaaltapäin tukijalkaa, jotta se lukittuu sisään käännettyyn asentoon.

#### 6.1.2 Tukijalan kääntäminen esiin

### VAROITUS

**Puristumisvaara!** Tukijalkaa käännettäessä on vaarana, että sormet jäävät puristuksiin tukijalan ja kotelon väliin.

- ▶ Pidä naulaimesta kiinni kahvasta, kun käännät tukijalkaa.

1. Paina tukijalkaa, jotta se vapautuu lukitusasennostaan.
2. Käännä tukijalkaa noin 230° eteenpäin.
3. Paina alhaaltapäin tukijalkaa, jotta se lukittuu esiin käännettyyn asentoon.

### 6.2 Naulaimen kytkeminen päälle / pois päältä

#### 6.2.1 Naulaimen kytkeminen päälle

### VAARA

**Loukkaantumisvaara!** Naulaimen painaminen kehonosaa vasten saattaa aiheuttaa vakavan loukkaantumisen, jos naulain vahingossa laukeaa.

- ▶ **Älä koskaan paina naulainta kättäsi tai muuta kehonosaa vasten.**

- ▶ Paina käyttökytkintä.
  - ▶ Jousielementin jännittymisen voi kuulla, ja tilan merkkivalo palaa vihreänä.



Jos akun teho on heikentynyt, jousielementin jännittyminen kestää kauemmin kuin täyteen ladatulla akulla.

Kylmyys laskee akun tehoa.

Jos käytät akkua, jonka teho on heikentynyt, naulain kytkeytyy pois päältä ennen kuin akun kennot ehtivät vaurioitua.

#### 6.2.2 Naulaimen kytkeminen pois päältä

- ▶ Paina käyttökytkintä.
  - ▶ Jousielementin jännityksen poistumisen voi kuulla, ja tilan merkkivalo sammuu.



### 6.3 Laukaiseminen 7

#### VAARA

**Sinkoutuvien osien aiheuttama loukkaantumisvaara!** Kiinnittämisen yhteydessä kiinnitysalustasta sinkoutuvat materiaalikappaleet tai lipaskammasta sinkoutuvat osat voivat aiheuttaa loukkaantumis- tai silmävam-  
moja.

- **Käytä henkilökohtaisia suojavarusteita ja aina silmäsuojaimia ja suojakäsineitä.** Myös muiden työskentelyalueella olevien henkilöiden on käytettävä silmäsuojaimia ja suojakypärää.

#### VAARA

**Loukkaantumisvaara!** Naulaimen painaminen kehonosaa vasten saattaa aiheuttaa vakavan loukkaantumi-  
sen, jos naulain vahingossa laukeaa.

- **Älä koskaan paina naulainta kättäsi tai muuta kehonosaa vasten.**

1. Kytke naulain päälle. → Sivu 147
2. Aseta naulain suoraan kulmaan kiinnityspintaa vasten ja paina naulanohjain vasteeseen saakka.
3. Laukaise naulain painamalla turvalaukaisinta.
4. Nosta naulain kokonaan pois kiinnityspinnalta laukaisemisen jälkeen.



Jos naulanohjain on yli kuuden sekunnin ajan kiinnityspintaa vasten painettuna ilman että naulainta  
laukaistaan, naulain kytkeytyy automaattisesti pois päältä. Naulaimen voi kytkeä uudelleen päälle  
käyttökytkintä painamalla.



Jos naulainta ei käytetä kuuteen minuuttiin, jousielementtien jännitys poistuu ja naulain kytkeytyy  
automaattisesti valmiustilaan. Kun naulainta sitten painetaan kiinnityspintaa vasten, jousielementit  
jännittyvät automaattisesti uudelleen ja naulain on valmis kiinnittämiseen.

Kolmen tunnin valmiustilassa olemisen jälkeen naulain kytkeytyy pois päältä. Naulaimen voi kytkeä  
uudelleen päälle käyttökytkimellä.

### 6.4 Bluetoothin kytkeminen pois päältä

- Paina käyttökytkintä vähintään viiden sekunnin ajan, kunnes LED vilkkahtaa kaksi kertaa sinisenä.
  - Tiedonsiirto ei enää ole mahdollista.
  - Bluetooth ei ole saatavissa kaikissa maissa.



Jos olet radiosignaaliherkässä ympäristössä (esimerkiksi sairaalassa), jossa Bluetoothin käyttö ei  
ole sallittua, kytke Bluetooth pois päältä.

### 6.5 Naulojen poisto lipaskäytössä

1. Vedä naulaluistia alaspäin, kunnes se lukittuu.
2. Työnnä naulat alaspäin pois lippaasta.
3. Pidä naulaluistista kiinni ja paina naulaluistin lukituksen vapautinta.
4. Ohjaa naulaluisti takaisin perusasentoonsa.

### 6.6 Naulojen juuttuminen

Yksittäiset naulat voivat juuttua naulanohjaimen. Juuttuneet naulat voidaan irrottaa naulanohjaimesta  
painotyökalusarjalla X-NP. Lisävarusteita ja kulutusaineita löydät **Hilti**-edustajalta tai internetistä osoitteesta  
**www.hilti.com**.

#### VAARA

**Loukkaantumisvaara ja naulaimen vaurioitumisvaara.** Jos laitteessa käytetään soveltumattomia tuotteita  
**Hiltin** suosittelemien alkuperäisten lisävarusteiden ja tarvikkeiden sijasta, seurauksena voi olla loukkaantu-  
mia ja naulaimen vaurioituminen.

- Jos naula on juuttunut laitteeseen, käytä sen irrottamiseen vain suositeltua painotyökalusarjaa.



**VAARA**

**Sinkoutuvien osien aiheuttama loukkaantumisvaara!** Kiinnittämisen yhteydessä sinkoutuvat osat voivat aiheuttaa vammoja, jos naulanohjaimen alueella on vieraita esineitä tai jos kiinnityselementti jumittuu naulanohjaimeseen.

- ▶ Älä koskaan yritä poistaa naulaimen toimintahäiriötä ampumalla useamman kerran!

### 6.6.1 Juuttuneen naulan poisto

1. Irrota naulanohjain (ks. → Sivu 146).
2. Laita naulanohjain painotyökalusarjan kiinnitysholkkiin.
3. Paina juuttunut naula painotyökalua ja vasaraa käyttäen irti naulanohjaimesta.
4. Kiinnitä naulanohjain (ks. → Sivu 146).

## 7 Huolto ja kunnossapito

### 7.1 Huolto, hoito ja kunnossapito

**VAARA**

**Loukkaantumisvaara jos akku paikallaan !**

- ▶ Irrota akku aina ennen hoito- ja kunnostustöitä!

#### Tuotteen hoito

- Puhdista pinttynyt lika varovasti.
- Jos tuotteessa on jäähdytysilmaraot, puhdista ne varovasti kuivalla ja pehmeällä harjalla.
- Puhdista kotelon pinnat vain kevyesti kostutetulla kankaalla. Älä käytä silikonisia sisältäviä hoitoaineita, sillä ne saattavat vaurioittaa muoviosia.
- Käytä tuotteen liittimien puhdistamiseen vain puhdasta ja kuivaa kangaspalaa.

#### Litiumioniakkujen hoito

- Älä koskaan käytä akkua, jos sen jäähdytysilmaraot ovat tukkeutuneet. Puhdista jäähdytysilmaraot varovasti kuivalla, pehmeällä harjalla.
- Vältä altistamista akkua tarpeettomasti pölylle tai lialle. Älä koskaan altista akkua suurelle kosteudelle (esimerkiksi upota veteen tai jätä sateeseen).  
Jos akku on pahoin kastunut, käsittele sitä kuin vaurioitunutta akkua. Eristä akku palamattomasta materiaalista valmistettuun astiaan ja ota yhteys **Hilti**-huoltoon.
- Pidä akku öljyttömänä ja rasvattomana. Älä anna pölyn ja lian kertyä akun pintaan. Puhdista akku kuivalla, pehmeällä harjalla tai puhtaalla, kuivalla kankaalla. Älä käytä silikonisia sisältäviä hoitoaineita, sillä ne saattavat vaurioittaa muoviosia.  
Älä kosketa akun liittimiä äläkä poista akun liittimiin tehtaalla laitettua rasvaa.
- Puhdista kotelon pinnat vain kevyesti kostutetulla kankaalla. Älä käytä silikonisia sisältäviä hoitoaineita, sillä ne saattavat vaurioittaa muoviosia.

#### Kunnossapito

- Tarkasta säännöllisin välein kaikkien näkyvien osien mahdolliset vauriot ja käyttöelementtien moitteeton toiminta.
- Jos havaitset vaurioita ja/tai toimintahäiriöitä, älä käytä tuotetta. Korjauta tuote viipymättä **Hilti**-huollossa.
- Hoito- ja kunnostustöiden jälkeen kiinnitä kaikki suojalaitteet takaisin ja tarkasta niiden moitteeton toiminta.



Käyttöturvallisuuden varmistamiseksi käytä vain alkuperäisiä varaosia ja käyttömateriaaleja. **Hiltin** tälle tuotteelle hyväksymiä varaosia, kulutusmateriaaleja ja lisävarusteita löydät **Hilti Store** -liikkeestä tai osoitteesta: [www.hiltigroup](http://www.hiltigroup)

### 7.2 Laitteen kärjen sisäpinnan puhdistus

1. Irrota naulanohjain. → Sivu 146
2. Puhdista laitteen kärjen sisäpinta.
3. Kiinnitä naulanohjain paikalleen. → Sivu 146



## 8 Akkukäyttöisten työkalujen ja akkujen kuljetus ja varastointi

### Kuljettaminen

#### VAROITUS

#### Käynnistyminen vahingossa kuljetuksen aikana !

- ▶ Kuljeta tuotteesi aina akku irrotettuna!
- ▶ Irrota akku/akut.
- ▶ Älä koskaan kuljeta akkuja irrallaan muiden tavaroiden joukossa. Akut on suojattava kuljetuksen ajaksi kovilta iskulta ja tärinältä, ja ne on eristettävä kaikenlaisista sähköä johtavista materiaaleista ja muista akuista, jotta niiden navat eivät pääse kosketuksiin muiden akkujen napojen kanssa. Seurauksena saattaisi olla oikosulku. **Noudata maakohtaisia akkujen kuljetusmääräyksiä.**
- ▶ Akkuja ei saa koskaan lähettää postitse. Käännä kuljetusyrityksen puoleen, kun haluat lähettää vauriottomia akkuja.
- ▶ Tarkasta tuotteen ja akun mahdolliset vauriot aina ennen käyttöä sekä ennen pitkää kuljetusta ja sen jälkeen.

### Varastointi

#### VAARA

#### Viallinen tai vuotava akku voi aiheuttaa vaurioita !

- ▶ Varastoi tuotteesi aina akku irrotettuna!
- ▶ Varastoi tuote ja akut viileässä ja kuivassa paikassa. Ota teknisissä tiedoissa annetut lämpötilarajat huomioon.
- ▶ Akkuja ei saa säilyttää laturissa. Irrota akku laturista aina latauksen päätyttyä.
- ▶ Älä koskaan varastoi akkuja auringonpaisteessa, lämmönlähteen päällä tai ikkunan vieressä.
- ▶ Varastoi tuote ja akut lasten ja asiattomien henkilöiden ulottumattomissa.
- ▶ Tarkasta tuotteen ja akun mahdolliset vauriot aina ennen käyttöä sekä ennen pitkää varastointia ja sen jälkeen.

## 9 Apua häiriötilanteisiin

Häiriöissä, joita ei ole kuvattu tässä taulukossa tai joita et itse pysty poistamaan, ota yhteys **Hilti**-huoltoon.

Häiriö	Mahdollinen syy	Ratkaisu
Jousielementti ei jännity; tilanäyttö ei näytä mitään.	Akku tyhjä.	▶ Vaihda akku.
	Akku ei kunnolla paikallaan.	▶ Kiinnitä akku paikalleen. → Sivu 146
Jousielementti jännittyy viiveellä, tilanäyttö vilkkuu sinisenä, samalla kuuluu merkkiääni; sitten tilanäyttö palaa kuuden minuutin ajan sinisenä.	Lipas tyhjä.	▶ Täytä lipas. → Sivu 147
Jousielementti ei jännity, tilanäyttö vilkkuu vihreänä ja lataustilan 1 LED-merkkivalo vilkkuu.	Akku tyhjä.	▶ Vaihda akku.
	Akun lämpötila liian alhainen.	▶ Anna akun lämmitä hitaasti huoneenlämpötilaan.
Jousielementti ei jännity, tilanäyttö vilkkuu vihreänä ja lataustilan 4 LED-merkkivaloa vilkkuvat.	Naulaimen ylikuumentuminen.	▶ Anna naulaimen jäähtyä.
Jousielementti ei jännity ja tilanäyttö vilkkuu punaisena.	Naulanohjain ei kunnolla paikallaan.	▶ Kiinnitä naulanohjain paikalleen. → Sivu 146
Jousielementti ei jännity ja tilanäyttö palaa punaisena.	Laitteen vika.	▶ Ota yhteys <b>Hilti</b> -huoltoon.
Naulanohjainta ei saa painettua ja tilanäyttö palaa vihreänä.	Lipas tyhjä.	▶ Täytä lipas. → Sivu 147
	Naulaluisti juuttunut.	▶ Irrota naulakampa lippaasta ja puhdista lipas.



Ηäiriö	Μαηδολλινε σγυ	Ρατκαισυ
Ναυλανοηγαινη αι σαα παηνητυα γα τηλαηγυττö παλαα γιρηε-νη.	Ναυλα γυυττυνηυ ναυλανοηγαιμενη.	► Ιρροτα γυυττυνηυ ναυλα. → Σιυυ 149
Ναυλανοηγαινη γυυττυνηυ παηνητυου ασηηοηυ.	Λικαα ναυλανοηγαιμενη γα λαηηηενη κάργην γαλίσσά.	► Πυηδισα λαηηηενη κάργην σισάπιν-κάργην γαλίσσά.

## 10 Ηävηττáμινε



### VAARA

**Μάαργυστηνγασαηστων ηävηττáμινε αιηευηηαα λουκκασηηυσγασααρη!** Υλοσ γυοηαηα καασηυ ηαι ηεσηεη γααρηαηαηα ηεργεγδην.

- Älä lähetä vaurioituneita akkuja!
- Peitä liittänyt sähköä johtamattomalla materiaalilla oikosulkujen välttämiseksi.
- Hävitä akut siten, etteivät ne voi joutua lasten käsiin.
- Hävitä akku viemällä se **Hilti Store** -liikkeeseen tai käänny vastuullisen jätteenkäsittely-yrityksen puoleen.

**Hilti**-tuotteet on pääosin valmistettu kierrätyskelpoisista materiaaleista. Kierrätyksen edellytys on materiaalien asianmukainen lajittelu. Useissa maissa **Hilti** ottaa vanhat koneet ja laitteet vastaan kierrästyä ja hävitystä varten. Lisätietoja saat **Hilti**-huollosta tai -edustajalta.



- Älä hävitä sähkötyökaluja, elektronisia laitteita ja akkuja tavallisen sekajätteen mukana!

## 11 RoHS (γααρηλλιστην αινηεδην κáγτην ραγιοηηαμινε διρηηίυυ)

γααρηλλιστην αινηεδην ηαυλυκον λüγδät σγυααγασα λινκιστá: [BX3 qr.hilti.com/r7775899](https://www.hilti.com/r7775899) BX3-L qr.hilti.com/r7775857.

Λινκί RoHS-ηαυλυκκooηυ ηυ ηάμην δokuηηαηηοηηυ λουπυσα QR-κooδηα.

## 12 γαλμισηαγην μγυνηηάμη ηακυ

- Jos sinulla on takuuehtoihin liittyviä kysymyksiä, ota yhteys paikalliseen **Hilti**-edustajaan.

## Μεηάφραση οηγίωη γήρησγ απö ηο πρωηöηυπο

### 1 Στοιγεία για ηις οηγίεγ γήρησγ

#### 1.1 Σγελικά με ηις παρούσες οηγίεγ γήρησγ

- **Προειδοποίηση!** Πριν χρησιμοποιήσετε το προϊόν, βεβαιωθείτε, ότι έχετε διαβάσει και κατανοήσει τις οδηγίες χρήσης που συνοδεύουν το προϊόν συμπεριλαμβανομένων των οδηγιών, των υποδείξεων ασφαλείας και προειδοποίησης, των εικόνων και των προδιαγραφών. Εξοικειωθείτε ιδίως με όλες τις οδηγίες, τις υποδείξεις ασφαλείας και προειδοποίησης, τις εικόνες, τις προδιαγραφές καθώς και τα εξαρτήματα και τις λειτουργίες. Σε περίπτωση παράβλεψης υπάρχει ο κίνδυνος ηλεκτροπληξίας, πυρκαγιάς και/ή σοβαρών τραυματισμών. Φυλάξτε τις οδηγίες χρήσης συμπεριλαμβανομένων όλων των οδηγιών, των υποδείξεων ασφαλείας και προειδοποίησης για μεταγενέστερη χρήση.
- Τα προϊόντα της **HILTI** προορίζονται για τον επαγγελματία χρήστη και ο χειρισμός, η συντήρηση και η επισκευή τους επιτρέπεται μόνο από εξουσιοδοτημένο, ενημερωμένο προσωπικό. Το προσωπικό αυτό πρέπει να έχει ενημερωθεί ειδικά για τους κινδύνους που ενδέχεται να παρουσιαστούν. Από το προϊόν και τα βοηθητικά του μέσα ενδέχεται να προκληθούν κίνδυνοι, όταν ο χειρισμός τους γίνεται με ακατάλληλο τρόπο από μη εκπαιδευμένο προσωπικό ή όταν δεν χρησιμοποιούνται με κατάλληλο τρόπο.
- Οι συνημμένες οδηγίες χρήσης αντιστοιχούν στο τρέχον επίπεδο της τεχνολογίας τη στιγμή της εκτύπωσης. Μπορείτε να βρείτε πάντα την τρέχουσα έκδοση online στη σελίδα προϊόντων της Hilti. Χρησιμοποιήστε για αυτόν τον σκοπό τον σύνδεσμο ή τον κωδικό QR σε αυτές τις οδηγίες χρήσης, που επισημαίνεται με το σύμβολο
- Όταν δίνετε το προϊόν σε άλλους, βεβαιωθείτε ότι τους έχετε δώσει και αυτές τις οδηγίες χρήσης.



## 1.2 Επεξήγηση συμβόλων

### 1.2.1 Υποδείξεις προειδοποίησης

Οι υποδείξεις προειδοποίησης προειδοποιούν από κινδύνους κατά την εργασία με το προϊόν. Χρησιμοποιούνται οι ακόλουθες λέξεις επισήμανσης:

#### ΚΙΝΔΥΝΟΣ

##### ΚΙΝΔΥΝΟΣ !

▶ Για μια άμεσα επικίνδυνη κατάσταση, που οδηγεί σε σοβαρό ή θανατηφόρο τραυματισμό.

#### ΠΡΟΕΙΔΟΠΟΙΗΣΗ

##### ΠΡΟΕΙΔΟΠΟΙΗΣΗ !

▶ Για μια πιθανά επικίνδυνη κατάσταση, που μπορεί να οδηγήσει σε σοβαρό ή θανατηφόρο τραυματισμό.

#### ΠΡΟΣΟΧΗ

##### ΠΡΟΣΟΧΗ !

▶ Για μια πιθανόν επικίνδυνη κατάσταση, που ενδέχεται να οδηγήσει σε τραυματισμούς ή υλικές ζημιές.

### 1.2.2 Σύμβολα στις οδηγίες χρήσης

Στις παρούσες οδηγίες χρήσης χρησιμοποιούνται τα ακόλουθα σύμβολα:

	Προσέξτε τις οδηγίες χρήσης
	Υποδείξεις χρήσης και άλλες χρήσιμες πληροφορίες
	Χειρισμός ανακυκλώσιμων υλικών
	Μην πετάτε τα ηλεκτρικά εργαλεία και τις μπαταρίες στον κάδο οικιακών απορριμμάτων
	<b>Hilti</b> Επαναφορτιζόμενη μπαταρία Li-Ion
	<b>Hilti</b> Φορτιστής

### 1.2.3 Σύμβολα σε εικόνες

Στις εικόνες χρησιμοποιούνται τα ακόλουθα σύμβολα:

	Αυτοί οι αριθμοί παραπέμπουν στην εκάστοτε εικόνα στην αρχή αυτών των οδηγιών χρήσης.
	Η αρίθμηση στις εικόνες παραπέμπει σε σημαντικά βήματα εργασίας ή σε εξαρτήματα σημαντικά για τα βήματα εργασίας. Στο κείμενο επισημαίνονται αυτά τα βήματα εργασίας ή τα εξαρτήματα με αντίστοιχους αριθμούς, π.χ. <b>(3)</b> .
	Οι αριθμοί θέσης χρησιμοποιούνται στην εικόνα <b>Επισκόπηση</b> και παραπέμπουν στους αριθμούς του υπομνήματος στην ενότητα <b>Συνοπτική παρουσίαση προϊόντος</b> .
	Αυτό το σύμβολο έχει σκοπό να επιστήσει ιδιαίτερα την προσοχή σας κατά την εργασία με το προϊόν.

## 1.3 Σύμβολα ανάλογα με το προϊόν

### 1.3.1 Σύμβολα στο προϊόν

Στο προϊόν χρησιμοποιούνται τα ακόλουθα σύμβολα:

	Γενικό σύμβολο υποχρέωσης
	Χρησιμοποιήστε προστατευτικά γυαλιά
	Χρησιμοποιήστε ωτοασπίδες
	Χρησιμοποιήστε προστατευτικό κράνος



	Συνεχές ρεύμα
	Η μάρκα <b>Bluetooth®</b> και το λογότυπο  είναι καταχωρημένα εμπορικά σήματα στην ιδιοκτησία της <b>Bluetooth SIG, Inc.</b> και η χρήση αυτών των εμπορικών σημάτων είναι κατοχυρωμένη από την <b>Hilti</b> .
	Το εργαλείο υποστηρίζει τεχνολογία NFC, που είναι συμβατή με πλατφόρμες iOS και Android.
Li-Ion	Επαναφορτιζόμενη μπαταρία Li-Ion
	Σειρά τύπου επαναφορτιζόμενης μπαταρίας Li-Ion <b>Hilti</b> . Προσέξτε τα στοιχεία στο κεφάλαιο <b>Κατάλληλη χρήση</b> .
	Μην χρησιμοποιείτε την επαναφορτιζόμενη μπαταρία ποτέ ως κρουστικό εργαλείο.
	Μην αφήνετε την επαναφορτιζόμενη μπαταρία να πέσει κάτω. Μην χρησιμοποιείτε μια επαναφορτιζόμενη μπαταρία, η οποία έχει δεχτεί χτύπημα ή έχει υποστεί ζημιά με διαφορετικό τρόπο.

## 2 Ασφάλεια

### 2.1 Γενικές υποδείξεις για την ασφάλεια για ηλεκτρικά εργαλεία

**⚠ ΠΡΟΕΙΔΟΠΟΙΗΣΗ!** Διαβάστε όλες τις υποδείξεις για την ασφάλεια και τις οδηγίες. Η παράβλεψη των υποδείξεων ασφαλείας και των οδηγιών μπορεί να προκαλέσει ηλεκτροπληξία, πυρκαγιά και/ή σοβαρούς τραυματισμούς.

Φυλάξτε όλες τις υποδείξεις για την ασφάλεια και τις οδηγίες για μελλοντική χρήση.

#### Ασφάλεια χώρου εργασίας

- ▶ Διατηρείτε το χώρο εργασίας σας καθαρό και με καλό φωτισμό. Η αταξία στο χώρο εργασίας και οι μη φωτισμένες περιοχές μπορεί να οδηγήσουν σε ατυχήματα.
- ▶ Μην εργάζεστε με το ηλεκτρικό εργαλείο σε περιβάλλον επικίνδυνο για εκρήξεις, στο οποίο υπάρχουν εύφλεκτα υγρά, αέρια ή σκόνη. Από τα ηλεκτρικά εργαλεία δημιουργούνται σπινθήρες, οι οποίοι μπορεί να αναφλέξουν τη σκόνη ή τις αναθυμιάσεις.
- ▶ Κατά τη χρήση του ηλεκτρικού εργαλείου κρατάτε μακριά τα παιδιά και άλλα πρόσωπα. Εάν σας αποσπάσουν την προσοχή, μπορεί να χάσετε τον έλεγχο του εργαλείου.

#### Ηλεκτρική ασφάλεια

- ▶ Αποφύγετε τη σωματική επαφή με γειωμένες επιφάνειες όπως σωλήνες, καλωδιώτες, κουζίνες και ψυγεία. Υπάρχει αυξημένος κίνδυνος ηλεκτροπληξίας, όταν το σώμα σας είναι γειωμένο.
- ▶ Μην εκθέτετε τα ηλεκτρικά εργαλεία σε βροχή ή σε υγρασία. Η εισχώρηση νερού στο ηλεκτρικό εργαλείο αυξάνει τον κίνδυνο ηλεκτροπληξίας.

#### Ασφάλεια προσώπων

- ▶ Να είσαστε πάντα προσεκτικοί, να προσέχετε τι κάνετε και να εργάζεστε με το ηλεκτρικό εργαλείο με περίσκεψη. Μην χρησιμοποιείτε ηλεκτρικά εργαλεία, όταν είστε κουρασμένοι ή όταν βρίσκεστε υπό την επήρεια ναρκωτικών ουσιών, οινοπνεύματος ή φαρμάκων. Μία στιγμή απροσεξίας κατά τη χρήση του ηλεκτρικού εργαλείου μπορεί να οδηγήσει σε σοβαρούς τραυματισμούς.
- ▶ Φοράτε προσωπικό εξοπλισμό προστασίας και πάντα προστατευτικά γυαλιά. Φορώντας προσωπικό εξοπλισμό προστασίας, όπως μάσκα προστασίας από τη σκόνη, αντιολισθητικά υποδήματα ασφαλείας, προστατευτικό κράνος ή υψοασπίδες, ανάλογα με το είδος και τη χρήση του ηλεκτρικού εργαλείου, μειώνεται ο κίνδυνος τραυματισμών.
- ▶ Αποφύγετε την ακούσια θέση σε λειτουργία του εργαλείου. Βεβαιωθείτε ότι είναι απενεργοποιημένο το ηλεκτρικό εργαλείο, πριν το συνδέσετε στην επαναφορτιζόμενη μπαταρία, πριν το πιάσετε ή το μεταφέρετε. Εάν μεταφέροντας το ηλεκτρικό εργαλείο έχετε το δάκτυλό σας στον διακόπτη ή συνδέσετε το εργαλείο στο ρεύμα ενώ ο διακόπτης είναι στο ON, μπορεί να προκληθούν ατυχήματα.
- ▶ Απομακρύνετε τα εργαλεία ρύθμισης ή τα κλειδιά από το ηλεκτρικό εργαλείο, πριν το θέσετε σε λειτουργία. Ένα εργαλείο ή κλειδί που βρίσκεται σε κάποιο περιστρεφόμενο εξάρτημα του ηλεκτρικού εργαλείου, μπορεί να προκαλέσει τραυματισμούς.
- ▶ Αποφύγετε τις αφύσικες στάσεις του σώματος. Φροντίστε για την ασφαλή στήριξη του σώματός σας και διατηρείτε πάντα την ισορροπία σας. Έτσι μπορείτε να ελέγχετε καλύτερα το ηλεκτρικό εργαλείο σε μη αναμενόμενες καταστάσεις.



- ▶ **Φοράτε κατάλληλα ρούχα. Μη φοράτε φαρδιά ρούχα ή κοσμήματα. Κρατάτε τα μαλλιά, τα ρούχα και τα γάντια μακριά από περιστρεφόμενα εξαρτήματα.** Τα φαρδιά ρούχα, τα κοσμήματα ή τα μακριά μαλλιά μπορεί να παγιδευτούν από περιστρεφόμενα εξαρτήματα.
- ▶ **Εάν υπάρχει η δυνατότητα σύνδεσης συστημάτων αναρρόφησης και συλλογής σκόνης, βεβαιωθείτε ότι είναι συνδεδεμένα και ότι χρησιμοποιούνται σωστά.** Η χρήση συστήματος αναρρόφησης σκόνης μπορεί να μειώσει τους κινδύνους που προέρχονται από τη σκόνη.

#### **Χρήση και αντιμετώπιση του ηλεκτρικού εργαλείου**

- ▶ **Μην υπερφορτίζετε το εργαλείο. Χρησιμοποιείτε για την εργασία σας το ηλεκτρικό εργαλείο που προορίζεται για αυτήν.** Με το κατάλληλο ηλεκτρικό εργαλείο εργάζεστε καλύτερα και με μεγαλύτερη ασφάλεια στην αναφερόμενη περιοχή ισχύος.
- ▶ **Μην χρησιμοποιείτε ποτέ ένα ηλεκτρικό εργαλείο, ο διακόπτης του οποίου είναι χαλασμένος.** Ένα ηλεκτρικό εργαλείο το οποίο δεν μπορεί να τεθεί πλέον σε λειτουργία ή εκτός λειτουργίας είναι επικίνδυνο και πρέπει να επισκευαστεί.
- ▶ **Απομακρύνετε την μπαταρία πριν διεξάγετε ρυθμίσεις στο εργαλείο, αντικαταστήσετε αξεσουάρ ή αποθηκεύσετε το εργαλείο.** Αυτό το προληπτικό μέτρο ασφαλείας αποτρέπει την ακούσια εκκίνηση του ηλεκτρικού εργαλείου.
- ▶ **Φυλάτε τα ηλεκτρικά εργαλεία που δεν χρησιμοποιείτε μακριά από παιδιά. Μη αφήνετε να χρησιμοποιήσουν το εργαλείο άτομα που δεν είναι εξοικειωμένα με αυτό ή που δεν έχουν διαβάσει τις οδηγίες χρήσης.** Τα ηλεκτρικά εργαλεία είναι επικίνδυνα, όταν χρησιμοποιούνται από άπειρα πρόσωπα.
- ▶ **Φροντίζετε σχολαστικά τα ηλεκτρικά εργαλεία. Ελέγχετε, εάν τα κινούμενα μέρη λειτουργούν άψογα και δεν μπλοκάρουν, εάν έχουν σπάσει κάποια εξαρτήματα ή έχουν υποστεί τέτοια ζημιά ώστε να επηρεάζεται αρνητικά η λειτουργία του ηλεκτρικού εργαλείου. Δώστε τα χαλασμένα εξαρτήματα για επισκευή πριν χρησιμοποιήσετε ξανά το εργαλείο.** Πολλά ατυχήματα συμβαίνουν σε κακά συντηρημένα ηλεκτρικά εργαλεία.
- ▶ **Διατηρείτε τα εξαρτήματα κοπής αιχμηρά και καθαρά.** Τα σχολαστικά συντηρημένα εξαρτήματα κοπής με αιχμηρές ακμές κολλάνε σπανιότερα και καθοδηγούνται με μεγαλύτερη ευκολία.
- ▶ **Χρησιμοποιείτε το ηλεκτρικό εργαλείο, τα αξεσουάρ, τα εργαλεία ρύθμισης κτλ. σύμφωνα με τις παρούσες οδηγίες. Λαμβάνετε ταυτόχρονα υπόψη τις συνθήκες εργασίας και την προς εκτέλεση εργασία.** Η χρήση ηλεκτρικών εργαλείων για εργασίες διαφορετικές από τις προβλεπόμενες μπορεί να οδηγήσει σε επικίνδυνες καταστάσεις.

#### **Χρήση και αντιμετώπιση του επαναφορτιζόμενου εργαλείου**

- ▶ **Φορτίζετε τις μπαταρίες μόνο με φορτιστές που προτείνονται από τον κατασκευαστή.** Υπάρχει κίνδυνος πυρκαγιάς σε φορτιστές που είναι κατάλληλοι για ένα συγκεκριμένο είδος μπαταριών, όταν χρησιμοποιούνται με άλλες μπαταρίες.
- ▶ **Χρησιμοποιείτε μόνο τις προβλεπόμενες για τα ηλεκτρικά εργαλεία επαναφορτιζόμενες μπαταρίες.** Η χρήση άλλων μπαταριών μπορεί να προκαλέσει τραυματισμούς και κίνδυνο πυρκαγιάς.
- ▶ **Κρατήστε τις μπαταρίες που δεν χρησιμοποιείτε μακριά από συνδετήρες, κέρματα, κλειδιά, καρφιά, βίδες και άλλα μεταλλικά μικροαντικείμενα, που θα μπορούσαν να προκαλέσουν γεφύρωση των επαφών.** Ένα βραχυκύκλωμα μεταξύ των επαφών της μπαταρίας μπορεί να έχει ως συνέπεια εγκαύματα ή πυρκαγιά.
- ▶ **Σε περίπτωση λανθασμένης χρήσης μπορούν να διαρρεύσουν υγρά από την μπαταρία. Αποφεύγετε κάθε είδους επαφή.** Τα υγρά της μπαταρίας ενδέχεται να προκαλέσουν ερεθισμούς ή εγκαύματα στο δέρμα. Σε περίπτωση ακούσιας επαφής, ξεπλύνετε με νερό. Εάν τα υγρά έρθουν σε επαφή με τα μάτια σας, επισκεφθείτε επιπρόσθετα ένα γιατρό.

#### **Σέρβις**

- ▶ **Αναθέστε την επισκευή του ηλεκτρικού εργαλείου μόνο σε κατάλληλο εξειδικευμένο προσωπικό με χρήση μόνο γνήσιων ανταλλακτικών.** Με αυτόν τον τρόπο διασφαλίζεται ότι θα διατηρηθεί η ασφάλεια του ηλεκτρικού εργαλείου.

## **2.2 Υποδείξεις ασφαλείας για καρφωτικά**

- ▶ **Θεωρείτε πάντα ότι το ηλεκτρικό εργαλείο περιέχει καρφιά.** Η απρόσεκτη μεταχείριση του καρφωτικού μπορεί να προκαλέσει μη αναμενόμενη εκτόξευση καρφιών και να τραυματιστείτε.
- ▶ **Μην σημαδεύετε με το ηλεκτρικό εργαλείο εσάς ή άλλα πρόσωπα που βρίσκονται κοντά.** Από απροσδόκητη ενεργοποίηση εξέρχεται ένα καρφί, το οποίο μπορεί να προκαλέσει τραυματισμούς.
- ▶ **Μην ενεργοποιείτε το ηλεκτρικό εργαλείο, πριν το τοποθετήσετε καλά πάνω στο αντικείμενο.** Εάν το ηλεκτρικό εργαλείο δεν έχει επαφή με το αντικείμενο, μπορεί να εξστρακιστεί το καρφί από το σημείο στερέωσης.





- ▶ **Αποσυνδέστε το ηλεκτρικό εργαλείο από το ηλεκτρικό δίκτυο ή από την μπαταρία, εάν το καρφί έχει κολλήσει μέσα στο ηλεκτρικό εργαλείο.** Όταν το καρφωτικό είναι συνδεδεμένο, μπορεί να ενεργοποιηθεί κατά λάθος κατά την αφαίρεση του κολλημένου καρφιού.
- ▶ **Προσοχή κατά την αφαίρεση ενός κολλημένου καρφιού.** Το σύστημα μπορεί να είναι οπλισμένο και το καρφί να εκτοξευθεί με δύναμη, όσο προσπαθείτε να το ελευθερώσετε.
- ▶ **Βεβαιωθείτε κατά τη στερέωση ηλεκτρικών αγωγών, ότι από τους αγωγούς δεν διέρχεται ηλεκτρική τάση.** Πιάνετε το καρφωτικό μόνο από τις μονωμένες επιφάνειες συγκράτησης. Χρησιμοποιείτε μόνο καρφιά τέτοια, που είναι κατάλληλα για την εγκατάσταση ηλεκτρικών αγωγών. Ελέγξτε ότι το καρφί δεν έχει προκαλέσει ζημιά στη μόνωση του ηλεκτρικού αγωγού. Από ένα καρφί, που έχει προκαλέσει ζημιά στη μόνωση ηλεκτρικών αγωγών, μπορεί να προκληθεί ηλεκτροπληξία και κίνδυνος για φωτιά.

## 2.3 Υποδείξεις για την ασφάλεια

### Βασικές επισημάνσεις για την ασφάλεια

**⚠ ΠΡΟΕΙΔΟΠΟΙΗΣΗ! Διαβάστε όλες τις υποδείξεις για την ασφάλεια και τις οδηγίες.** Η παράβλεψη των υποδείξεων ασφαλείας και των οδηγιών μπορεί να προκαλέσει ηλεκτροπληξία, πυρκαγιά και/ή σοβαρούς τραυματισμούς.

Φυλάξτε όλες τις υποδείξεις για την ασφάλεια και τις οδηγίες για μελλοντική χρήση.

### Απαιτήσεις από τον χρήστη

- ▶ Επιτρέπεται να χειρίζεστε ή να συντηρείτε αυτό το εργαλείο μόνο, εφόσον έχετε εξουσιοδοτηθεί και ενημερωθεί για αυτό.

### Προσωπικός εξοπλισμός προστασίας

- ▶ Εσείς και τα πρόσωπα που βρίσκονται κοντά κατά τη χρήση πρέπει να χρησιμοποιείτε κατάλληλα προστατευτικά γυαλιά και προστατευτικό κράνος.
- ▶ Φοράτε ωτοασπίδες.
  - ▶ Ο πολύ δυνατός θόρυβος μπορεί να προκαλέσει βλάβες στην ακοή.

### Ασφάλεια προσώπων

- ▶ Προσέξτε όσα αναφέρονται στις οδηγίες χρήσης για τη λειτουργία, τη φροντίδα και τη συντήρηση.
- ▶ Να είσατε πάντα προσεκτικοί, να προσέχετε τι κάνετε και να εργάζεστε με περίσκεψη με το εργαλείο άμεσης τοποθέτησης. Μην χρησιμοποιείτε το εργαλείο όταν είστε κουρασμένοι ή όταν βρίσκεστε υπό την επίρρεια ναρκωτικών ουσιών, οινοπνεύματος ή φαρμάκων. Διακόψτε την εργασία σε περίπτωση πόνων ή αδιαθεσίας. Μία στιγμή απροσεξίας κατά τη χρήση του εργαλείου μπορεί να οδηγήσει σε σοβαρούς τραυματισμούς.
- ▶ Αποφεύγετε να παίρνετε με το σώμα σας δυσμενείς στάσεις. Φροντίστε να έχετε καλή ευστάθεια και διατηρείτε πάντα την ισορροπία σας.
- ▶ Φοράτε αντιολισθητικά υποδήματα.
- ▶ Μην τραβάτε ποτέ με το χέρι τον οδηγό καρφιών ή τα εξαρτήματα στερέωσης.
  - ▶ Τραβώντας πίσω τον οδηγό καρφιών ή το εξάρτημα στερέωσης με το χέρι, μπορεί υπό ορισμένες συνθήκες να τεθεί σε ετοιμότητα το εργαλείο. Η ετοιμότητα λειτουργίας επιτρέπει την τοποθέτηση καρφιών και σε μέρη του σώματος.
- ▶ Κατά το χειρισμό του εργαλείου έχετε τα χέρια σας λυγισμένα (όχι τεντωμένα).
- ▶ Κρατάτε άλλα πρόσωπα, ιδίως παιδιά, μακριά από το χώρο εργασίας.

### Επιμελής χειρισμός και χρήση εργαλείων απευθείας τοποθέτησης

**⚠ ΠΡΟΕΙΔΟΠΟΙΗΣΗ! Κίνδυνος από εξαρτήματα στερέωσης που διαπερνούν το δομικό στοιχείο!** Βεβαιωθείτε πριν από την τοποθέτηση εξαρτημάτων στερέωσης, ότι δεν βρίσκεται κανείς πίσω ή κάτω από το δομικό στοιχείο, στο οποίο τοποθετείται το εξάρτημα στερέωσης.

- ▶ Πριν αρχίσετε την εργασία, τοποθετήστε δοκιμαστικά 2 εξαρτήματα στερέωσης στο υπόστρωμα.
- ▶ Χρησιμοποιήστε το σωστό εργαλείο για την εργασία. Μην χρησιμοποιείτε το εργαλείο για σκοπούς, για τους οποίους δεν προορίζεται, αλλά μόνο σύμφωνα με τους κανονισμούς και όταν βρίσκεται σε άψογη κατάσταση.
- ▶ Ποτέ μην αφήνετε χωρίς επίβλεψη ένα γεμάτο εργαλείο.
- ▶ Μεταφέρετε και αποθηκεύετε το εργαλείο σε μια ασφαλισμένη βαλίτσα.
- ▶ Αδειάζετε το εργαλείο πάντα πριν από εργασίες καθαρισμού, σέρβις και συντήρησης, πριν από την αντικατάσταση του οδηγού καρφιών, πριν από διαλείμματα από την εργασία καθώς και για αποθήκευση (εξάρτημα στερέωσης).
- ▶ Αποθηκεύετε τα εργαλεία που δεν χρησιμοποιούνται άδεια σε στεγνό και κλειδωμένο χώρο, μη προσβάσιμες χώρο σε παιδιά.



- ▶ Ελέγξτε για τυχόν ζημιές το εργαλείο και τα αξεσουάρ. Ελέγξτε εάν λειτουργούν σωστά και δεν κολλούν τα κινούμενα μέρη ή εάν υπάρχουν εξαρτήματα που έχουν υποστεί ζημιά.
  - ▶ Όλα τα εξαρτήματα πρέπει να είναι σωστά τοποθετημένα και να πληρούν όλες τις απαιτήσεις ώστε να διασφαλίζεται η απρόσκοπτη λειτουργία του εργαλείου. Τα εξαρτήματα που έχουν υποστεί ζημιά πρέπει να επισκευάζονται ή να αντικαθίστανται με κατάλληλο τρόπο από το σέρβις της **Hilti** εφόσον δεν αναφέρεται κάτι διαφορετικό στις οδηγίες χρήσης.
- ▶ Ελέγξτε το υπόστρωμα πριν από την τοποθέτηση για ύπαρξη ηλεκτρικών καλωδίων.
- ▶ Μην τοποθετείτε εξαρτήματα στερέωσης σε υποστρώματα, που είναι ακατάλληλα.
  - ▶ Ακατάλληλα υλικά είναι συγκολλημένος χάλυβας και χυτοχάλυβας, χυτοσίδηρος, γυαλί, μάρμαρα, πλαστικά, μπρούτζος, ορείχαλκος, χαλκός, μονωτικά υλικά, κούφια κεραμίδια, κεραμίδια, λεπτές λαμαρίνες (< 4 mm) και αφροπετόν. Η τοποθέτηση σε αυτά τα υλικά μπορεί να προκαλέσει θραύση του εξαρτήματος, εκτίναξη θραυσμάτων ή διαμετρική διέλευση του καρφιού.
- ▶ Ενεργοποιείτε τη σκανδάλη μόνο όταν το εργαλείο πιέζεται πλήρως κάθετα πάνω στο υπόστρωμα.
- ▶ Κρατάτε το καρφωτικό κατά την τοποθέτηση πάντα σε ορθή γωνία προς το υπόστρωμα, για να αποτρέπεται η εκτροπή του εξαρτήματος στερέωσης από το υλικό του υποστρώματος.
- ▶ Διατηρείτε τις χειρολαβές στεγνές, καθαρές και απαλλαγμένες από λιπαρές ουσίες και γράσα.
- ▶ Μην αφήνετε ποτέ να πέσει κάτω το εργαλείο.
- ▶ Μην χρησιμοποιείτε τη δεσμίδα ως χειρολαβή.
- ▶ Μην χρησιμοποιείτε το εργαλείο σε χώρους, όπου υπάρχει κίνδυνος πυρκαγιάς και εκρήξεων, εκτός εάν είναι εγκεκριμένο ειδικά για τέτοια χρήση.
- ▶ Μην τοποθετείτε καρφιά σε ήδη υπάρχουσες οπές, εκτός εάν προτείνεται από την **Hilti** (π.χ. DX-Kwik).

### Χώρος εργασίας

- ▶ Διατηρήστε τακτοποιημένο τον χώρο εργασίας σας. Απομακρύνετε από τον περιβάλλοντα χώρο εργασίας αντικείμενα από τα οποία θα μπορούσατε να τραυματιστείτε.
  - ▶ Η αταξία στην περιοχή εργασίας μπορεί να προκαλέσει ατυχήματα.
- ▶ Φροντίστε για καλό φωτισμό και αερισμό της περιοχής εργασίας.

### Μηχανικά μέτρα ασφαλείας

- ▶ Μην πραγματοποιείται μετατροπές ή/και τροποποιήσεις στο εργαλείο, ιδίως στο έμβολο.
- ▶ Χρησιμοποιείτε μόνο εξαρτήματα στερέωσης, τα οποία προορίζονται και είναι εγκεκριμένα για το εργαλείο.

### Θερμικά μέτρα ασφαλείας

- ▶ Μην υπερβαίνετε την προτεινόμενη μέγιστη συχνότητα τοποθέτησης.
- ▶ Αφήστε το εργαλείο να κρυώσει, εάν έχει υπερθερμανθεί.
- ▶ Μην αποσυναρμολογείτε το εργαλείο, όταν είναι ακόμη ζεστό. Αφήστε το εργαλείο να κρυώσει.

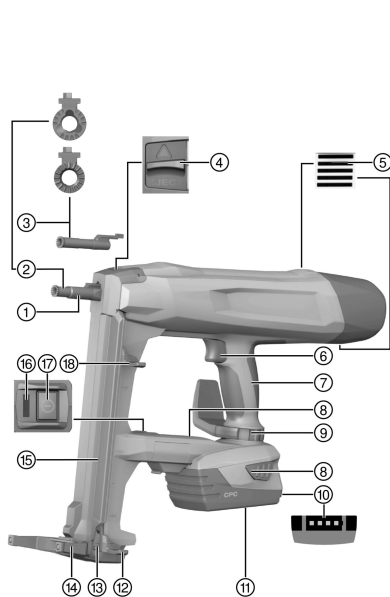
## 2.4 Επιμελής χειρισμός και χρήση επαναφορτιζόμενων μπαταριών

- ▶ Προσέξτε τις ειδικές οδηγίες για τη μεταφορά, την αποθήκευση και τη λειτουργία των επαναφορτιζόμενων μπαταριών Li-Ion.
- ▶ Κρατάτε τις επαναφορτιζόμενες μπαταρίες μακριά από υψηλές θερμοκρασίες, άμεση ηλιακή ακτινοβολία και φωτιά.
- ▶ Δεν επιτρέπεται να αποσυναρμολογείτε, να συμπιέζετε, να θερμαίνετε πάνω από τους 80°C (176°F) ή να καίτε τις επαναφορτιζόμενες μπαταρίες.
- ▶ Μην χρησιμοποιείτε και μην φορτίζετε επαναφορτιζόμενες μπαταρίες, που έχουν χτυπηθεί, έχουν πέσει από ύψος μεγαλύτερο του ενός μέτρου ή έχουν υποστεί άλλου είδους ζημιά. Επικοινωνείτε σε αυτή την περίπτωση πάντα με το **σέρβις** της **Hilti**.
- ▶ Εάν η μπαταρία καίει υπερβολικά όταν την ακουμπάτε, ενδέχεται να έχει υποστεί ζημιά. Τοποθετήστε την μπαταρία σε ένα σημείο στο οποίο έχετε ορατότητα, μη εύφλεκτο και με επαρκή απόσταση από εύφλεκτα υλικά. Αφήστε την επαναφορτιζόμενη μπαταρία να κρυώσει. Εάν η μπαταρία εξακολουθεί να καίει υπερβολικά μετά από μία ώρα όταν την ακουμπάτε, τότε έχει υποστεί ζημιά. Επικοινωνήστε με το **σέρβις** της **Hilti**.



### 3 Περιγραφή

#### 3.1 Συνοπτική παρουσίαση προϊόντος



- ① Μύτη εργαλείου
- ② Οδηγός καρφιών X-FG B3-ME 02
- ③ Οδηγός καρφιών X-FG B3-IF 02
- ④ Μηχανισμός ασφάλισης οδηγού καρφιών
- ⑤ Σχισμές αερισμού
- ⑥ Κουμπί ασφαλείας
- ⑦ Χειρολαβή
- ⑧ Πλήκτρα απασφάλισης
- ⑨ Άγκιστρο ζώνης/άγκιστρο ικρίωματος
- ⑩ Ένδειξη κατάστασης φόρτισης
- ⑪ Επαναφορτιζόμενη μπαταρία Li-Ion
- ⑫ Σύρτης καρφιών, κλειδωμένη θέση
- ⑬ Απασφάλιση σύρτη καρφιών
- ⑭ Στήριγμα
- ⑮ Δεσμίδα
- ⑯ Ένδειξη κατάστασης
- ⑰ Πλήκτρο On/Off
- ⑱ Σύρτης καρφιών, ξεκλειδωτή θέση

#### 3.2 Κατάλληλη χρήση

Το προϊόν είναι ένα καθοδηγούμενο με το χέρι επαναφορτιζόμενο καρφωτικό για εφαρμογές σε εσωτερικούς χώρους. Προορίζεται για την τοποθέτηση ειδικά κατασκευασμένων εξαρτημάτων στερέωσης σε μπετόν, χάλυβα, τοιχοποιίες, ασβεστόλιθο και άλλα υποστρώματα κατάλληλα για απευθείας τοποθέτηση. Το προϊόν προορίζεται επίσης για τη στερέωση ηλεκτρικών αγωγών με κλιπ, εφόσον για τον σκοπό αυτό χρησιμοποιούνται κατάλληλα εξαρτήματα στερέωσης. Χρησιμοποιείτε μόνο εγκεκριμένα εξαρτήματα στερέωσης σε συνδυασμό με τον κατάλληλο για αυτά οδηγό καρφιών (βλέπε κεφάλαιο "Τεχνικά χαρακτηριστικά").

Το καρφωτικό, η επαναφορτιζόμενη μπαταρία και τα εξαρτήματα στερέωσης αποτελούν ένα ενιαίο τεχνικό σύνολο. Αυτό σημαίνει, ότι η απροβλημάτιστη στερέωση με αυτό το καρφωτικό μπορεί να διασφαλιστεί μόνο εφόσον χρησιμοποιούνται τα ειδικά για τον σκοπό αυτό κατασκευασμένα εξαρτήματα στερέωσης της **Hilti** και οι φορτιστές και οι επαναφορτιζόμενες μπαταρίες που προτείνονται από τη **Hilti**. Μόνο σε περίπτωση τήρησης αυτών των όρων ισχύουν οι αναφερόμενες από τη **Hilti** προτάσεις στερέωσης και εφαρμογής.

- ▶ Το καρφωτικό επιτρέπεται να καθοδηγείται μόνο με το χέρι.
- ▶ Πρέπει να αποκλειστούν οι κακές χρήσεις. Ως κακή χρήση θεωρείται το κάρφωμα σε πολύ μαλακό υπόστρωμα (π.χ. ξύλο) και το κάρφωμα σε πολύ σκληρό υπόστρωμα (π.χ. σε χάλυβα υψηλής αντοχής ή πολύ σκληρές φυσικές πέτρες).
- Χρησιμοποιείτε για αυτό το προϊόν μόνο τις επαναφορτιζόμενες μπαταρίες Li-Ion της **Hilti** σειράς τύπου B 22.
- Χρησιμοποιείτε για αυτές τις επαναφορτιζόμενες μπαταρίες μόνο φορτιστές εγκεκριμένους από τη **Hilti**. Περισσότερες πληροφορίες θα βρείτε στο **Hilti Store** ή στη διεύθυνση: [www.hilti.group](http://www.hilti.group)

#### 3.3 Διατάξεις ασφαλείας

Στη λειτουργία με δεσμίδα το σύστημα ανίχνευσης καρφιών έχει σκοπό να αποτρέπει λανθασμένα κάρφωματα, τα οποία μπορεί να προκαλέσουν ζημιές στο καρφωτικό.

Η ασφάλεια πίεσης έχει σκοπό να αποτρέψει την ελεύθερη τοποθέτηση καρφιών. Το καρφωτικό μπορεί να πιεστεί και να ενεργοποιηθεί στη λειτουργία με δεσμίδα μόνο όταν υπάρχει καρφί.



### 3.4 Χαρακτηριστικά εξοπλισμού

Το καρφωτικό είναι εξοπλισμένο με μια εργονομική, αντιολισθητική και αντικραδασμική χειρολαβή, ένα άγκιστρο ζώνης και ικριώματος καθώς και με ένα στήριγμα. Το εργαλείο προστατεύεται με μια ηλεκτρονική προστασία υπερφόρτισης από υπερφόρτιση και με μια επιτήρηση θερμοκρασίας από υπερθέρμανση.

### 3.5 Bluetooth

Το προϊόν είναι εξοπλισμένο με μια θύρα Bluetooth. Μόλις τοποθετηθεί η μπαταρία και ενεργοποιηθεί το καρφωτικό με το πλήκτρο on/off, είναι δυνατή η ασύρματη επικοινωνία μέσω Bluetooth.

Μόλις το εργαλείο τεθεί σε λειτουργία αναμονής ή αφού απενεργοποιηθεί το καρφωτικό με το πλήκτρο on/off, μεταφέρονται ακόμη τρεις ώρες δεδομένα.

Για να απενεργοποιηθεί ενεργά το Bluetooth, πρέπει να πατηθεί το πλήκτρο on/off τουλάχιστον 5 δευτερόλεπτα, μέχρι να ανάψει το LED δύο φορές μπλε.

Όταν αφαιρεθεί η επαναφορτιζόμενη μπαταρία, δεν μεταφέρονται πλέον δεδομένα.

Bluetooth δεν είναι διαθέσιμο σε όλες τις αγορές.

#### 3.5.1 Bluetooth

Στο τέλος της τεκμηρίωσης θα βρείτε σύμβολα έγκρισης που χρησιμοποιούνται σε κάθε χώρα για Bluetooth.

### 3.6 Ένδειξη κατάστασης

Η ένδειξη κατάστασης παρέχει πληροφορίες για καταστάσεις του καρφωτικού.

Κατάσταση	Σημασία
Ανενεργό	Το καρφωτικό είναι απενεργοποιημένο
Το LED ανάβει πράσινο.	Το καρφωτικό είναι ενεργοποιημένο και έτοιμο για τοποθέτηση
Το LED αναβοσβήνει κάθε 3 δευτερόλεπτα πράσινο.	Το καρφωτικό είναι σε λειτουργία αναμονής, το καρφωτικό ενεργοποιείται πιέζοντας τη μύτη του εργαλείου
Το LED ανάβει μπλε.	Το καρφωτικό είναι ενεργοποιημένο, πρέπει να τροφοδοτηθούν ξανά ταινίες καρφιών
Το LED αναβοσβήνει μπλε.	Το καρφωτικό είναι ενεργοποιημένο, η δεσμίδα είναι εντελώς άδεια
Το LED αναβοσβήνει πράσινο.	Το καρφωτικό είναι πολύ ζεστό ή η επαναφορτιζόμενη μπαταρία είναι αδύναμη, βλέπε πίνακα βλαβών
Το LED αναβοσβήνει κόκκινο.	Βλάβη εργαλείου, βλέπε πίνακα βλαβών
Το LED ανάβει κόκκινο.	Βλάβη εργαλείου, βλέπε πίνακα βλαβών

### 3.7 Ένδειξη κατάστασης φόρτισης μπαταρίας

Πατώντας το πλήκτρο απασφάλισης μπαταρίας εμφανίζεται στην οθόνη η κατάσταση φόρτισης της μπαταρίας.



Κατά την εργασία και αμέσως μετά τη διαδικασία καρφώματος δεν είναι δυνατή μια αξιόπιστη εμφάνιση της κατάστασης φόρτισης.

Κατάσταση	Σημασία
Και τα τέσσερα LED ανάβουν πράσινα.	Η κατάσταση φόρτισης είναι από 75 % έως 100 %.
Τρία LED ανάβουν πράσινα.	Η κατάσταση φόρτισης είναι από 50 % έως 75 %.
Δύο LED ανάβουν πράσινα.	Η κατάσταση φόρτισης είναι από 25 % έως 50 %.
Ένα LED ανάβει πράσινο.	Η κατάσταση φόρτισης είναι από 10 % έως 25 %.
Ένα LED αναβοσβήνει πράσινο.	Η κατάσταση φόρτισης είναι κάτω από 10 %. Η επαναφορτιζόμενη μπαταρία είναι πολύ αδύναμη.



### 3.8 Έκταση παράδοσης

Καρφωτικό BX 3 ή BX 3-L, οδηγίες χρήσης.

Περισσότερα προϊόντα συστήματος εγκεκριμένα για το προϊόν σας θα βρείτε στο **Hilti Store** ή στη διεύθυνση: [www.hilti.group](http://www.hilti.group)

## 4 Τεχνικά χαρακτηριστικά

### 4.1 Καρφωτικό

		BX 3	BX 3-L
Βάρος σύμφωνα με EPTA-Procedure 01/2003	B 22/2.6 Li-Ion (02)	4,0 kg	4,0 kg
	B 22/3.0 Li-Ion (01)	4,1 kg	4,1 kg
	B 22/5.2 Li-Ion (01)	4,3 kg	4,3 kg
Μήκος καρφιών σε δεσμίδα		14 mm ... 30 mm	14 mm ... 36 mm
Προσβασιμότητα		52 mm	46 mm
Διάμετρος καρφιών		3 mm	2,75 mm ... 3,0 mm
Χωρητικότητα δεσμιδας		30 καρφιά	30 καρφιά
Απόσταση πίεσης		12 mm	12 mm
Δύναμη πίεσης		50 N ... 70 N	50 N ... 70 N
Θερμοκρασία χρήσης (θερμοκρασία περιβάλλοντος)		-15 °C ... 50 °C	-15 °C ... 50 °C
Προτεινόμενη μέγιστη συχνότητα καρφώματος		650/h	650/h
Ονομαστική τάση		21,6 V	21,6 V
Μέγιστη ακτινοβολούμενη ισχύς εκπομπής		-11,9 dBm	-11,9 dBm
Συχνότητα		2.400 MHz ... 2.483,5 MHz	2.400 MHz ... 2.483,5 MHz

### 4.2 Πληροφορίες θορύβου και τιμές κραδασμών κατά EN 60745

Οι αναφερόμενες στις παρούσες οδηγίες τιμές ηχητικής πίεσης και κραδασμών έχουν μετρηθεί σύμφωνα με μια τυποποιημένη μέθοδο μέτρησης και μπορούν να χρησιμοποιηθούν για τη σύγκριση μεταξύ ηλεκτρικών εργαλείων. Είναι επίσης κατάλληλες για πρόχειρη εκτίμηση των εκθέσεων. Τα αναφερόμενα στοιχεία αντιπροσωπεύουν τις κύριες εφαρμογές του ηλεκτρικού εργαλείου. Εάν ωστόσο το ηλεκτρικό εργαλείο χρησιμοποιηθεί σε άλλες εφαρμογές, με διαφορετικά εξαρτήματα ή με ελλιπή συντήρηση, ενδέχεται να διαφέρουν τα στοιχεία. Το γεγονός αυτό μπορεί να αυξήσει σημαντικά τις εκθέσεις σε όλη τη διάρκεια του χρόνου εργασίας. Για μια ακριβή εκτίμηση της έκθεσης θα πρέπει να συνυπολογίζονται και οι χρόνοι, στους οποίους είναι απενεργοποιημένο το εργαλείο ή λειτουργεί μεν, αλλά δεν χρησιμοποιείται πραγματικά. Το γεγονός αυτό μπορεί να μειώσει σημαντικά τις εκθέσεις σε όλη τη διάρκεια του χρόνου εργασίας. Καθορίστε πρόσθετα μέτρα ασφαλείας για την προστασία του χρήστη από την επίδραση του θορύβου και/ή των κραδασμών, όπως για παράδειγμα: Συντήρηση ηλεκτρικού εργαλείου και εξαρτημάτων, διατήρηση χεριών σε κανονική θερμοκρασία, οργάνωση των σταδίων εργασίας.

#### Πληροφορίες για θορύβους και κραδασμούς

Τυπική μέτρηση στάθμης ηχητικής ισχύος τύπου A (κατά την εισαγωγή καρφιών) ( $L_{WA}$ )	Μπετόν	101 dB
	Χάλυβας	105 dB
Τυπική μέτρηση επιπέδου πίεσης τύπου A (κατά την εισαγωγή καρφιών) ( $L_{pA}$ )	Μπετόν	90 dB
	Χάλυβας	94 dB
Ανακρίβεια για τις αναφερόμενες στάθμες θορύβου (K)		3 dB

#### Μονοαξονικές συνολικές τιμές δόνησης (προς την κατεύθυνση z)

Τιμή κραδασμών (κατά την εισαγωγή καρφιών) ( $a_h$ )	Μπετόν	2,3 m/s <sup>2</sup>
	Χάλυβας	2,2 m/s <sup>2</sup>
Ανακρίβεια (K)		1,5 m/s <sup>2</sup>



### 4.3 Επαναφορτιζόμενη μπαταρία

Τάση λειτουργίας επαναφορτιζόμενης μπαταρίας	21,6 V
Θερμοκρασία περιβάλλοντος κατά τη λειτουργία	-17 °C ... 60 °C
Θερμοκρασία αποθήκευσης	-20 °C ... 40 °C
Θερμοκρασία μπαταρίας στην έναρξη φόρτισης	-10 °C ... 45 °C

## 5 Προετοιμασία εργασίας

### ΠΡΟΕΙΔΟΠΟΙΗΣΗ

#### Κίνδυνος τραυματισμού από ακούσια έναρξη λειτουργίας!

- ▶ Βεβαιωθείτε ότι το σχετικό προϊόν είναι εκτός λειτουργίας, πριν τοποθετήσετε την επαναφορτιζόμενη μπαταρία.
- ▶ Αφαιρέστε την μπαταρία, πριν πραγματοποιήσετε ρυθμίσεις στο εργαλείο ή αντικαταστήσετε αξεσουάρ.

Προσέξτε τις υποδείξεις ασφαλείας και προειδοποίησης στην παρούσα τεκμηρίωση και στο προϊόν.

### 5.1 Τοποθέτηση μπαταρίας

Για να επιτύχετε τη μέγιστη διάρκεια ζωής της μπαταρίας, αντικαταστήστε την τοποθετημένη μπαταρία με μια φορτισμένη μπαταρία, μόλις μειωθεί αισθητά η ισχύς της μπαταρίας.

1. Βεβαιωθείτε ότι οι επαφές της μπαταρίας και του εργαλείου δεν έχουν ξένα σώματα.
2. Τοποθετήστε την επαναφορτιζόμενη μπαταρία και αφήστε την να κουμπώσει με χαρακτηριστικό ήχο.
  - ▶ Όταν είναι τοποθετημένη η μπαταρία, ανάβουν για λίγο τα LED για την κατάσταση φόρτισης.

### ΠΡΟΣΟΧΗ

**Κίνδυνος από πτώση της μπαταρίας.** Εάν δεν είναι σωστά ασφαλισμένη η επαναφορτιζόμενη μπαταρία, μπορεί να πέσει κατά την εργασία.

- ▶ Φροντίστε πάντα να εδράζει καλά η μπαταρία.

3. Ελέγξτε την καλή έδραση της επαναφορτιζόμενης μπαταρίας στο καρφωτικό.

### 5.2 Αφαίρεση επαναφορτιζόμενης μπαταρίας

1. Απενεργοποιήστε το καρφωτικό. → σελίδα 162
2. Πατήστε τα δύο πλήκτρα απασφάλισης και κρατήστε τα πατημένα.
3. Αφαιρέστε την επαναφορτιζόμενη μπαταρία από το εργαλείο τραβώντας την προς τα πίσω.

### 5.3 Αφαίρεση οδηγού καρφιών

1. Απενεργοποιήστε το καρφωτικό. → σελίδα 162
2. Αφαιρέστε την επαναφορτιζόμενη μπαταρία. → σελίδα 160
3. Τραβήξτε προς τα κάτω τον σύρτη καρφιών, μέχρι να κουμπώσει.
4. Αδειάστε τη δεσμίδα. → σελίδα 162
5. Ωθήστε τον μηχανισμό ασφάλισης του οδηγού καρφιών με τη φορά του βέλους μέχρι να τερματίσει.
  - ▶ Ο οδηγός καρφιών ελευθερώνεται.
6. Αφαιρέστε τον οδηγό καρφιών.

### 5.4 Τοποθέτηση οδηγού καρφιών

1. Απενεργοποιήστε το καρφωτικό. → σελίδα 162
2. Αφαιρέστε την επαναφορτιζόμενη μπαταρία. → σελίδα 160
3. Τραβήξτε προς τα κάτω τον σύρτη καρφιών, μέχρι να κουμπώσει.
4. Αδειάστε τη δεσμίδα. → σελίδα 162
5. Ωθήστε τον μηχανισμό ασφάλισης του οδηγού καρφιών με τη φορά του βέλους μέχρι να τερματίσει και κρατήστε τον σε αυτή τη θέση.
6. Ωθήστε τον οδηγό καρφιών στη μύτη του εργαλείου μέχρι να ακουστεί ότι έχει ασφαλίσει.



7. Αφήστε ελεύθερο τον μηχανισμό ασφάλισης οδηγού καρφιών.
  - ▶ Ο μηχανισμός ασφάλισης οδηγού καρφιών μετακινείται στη μεσαία θέση.
8. Ελέγξτε την ασφαλή έδρασή της, τραβώντας τον οδηγό καρφιών.

### 5.5 Ασφαλής εργασία με άγκιστρο ζώνης και άγκιστρο ικριώματος 4

- ▶ Βεβαιωθείτε πριν από την έναρξη της εργασίας, ότι το άγκιστρο ζώνης/ικριώματος είναι στερεωμένο με ασφάλεια στο εργαλείο.
- ▶ Χρησιμοποιείτε το άγκιστρο ζώνης/ικριώματος μόνο για όσο χρονικό διάστημα είναι απαραίτητο. Αποθέστε με ασφάλεια το εργαλείο, εάν δεν πρόκειται να το χρησιμοποιήσετε για μεγαλύτερο χρονικό διάστημα.

### 5.6 Εφοδιασμός για λειτουργία σε δεσμίδα 5

#### ΠΡΟΕΙΔΟΠΟΙΗΣΗ

**Κίνδυνος σύνθλιψης!** Η απότομη επιστροφή του σύρτη καρφιών ενδέχεται να προκαλέσει συνθλίψεις στα δάκτυλα και ζημιές στο καρφωτικό.

- ▶ Βεβαιωθείτε κατά το τράβηγμα του σύρτη καρφιών προς τα κάτω, ότι έχει ασφαλίσει σωστά. Μην αφήνετε τον σύρτη καρφιών να επιστρέφει απότομα.
1. Τραβήξτε προς τα κάτω τον σύρτη καρφιών, μέχρι να κουμπώσει.
  2. Αφήστε την ταινία καρφιών να γλιστρήσει μέσα στη δεσμίδα (μέγιστο 3 ταινίες με 10 καρφιά έκαστη).
  3. Συγκρατήστε τον σύρτη καρφιών και πιέστε την απασφάλιση του σύρτη καρφιών.
  4. Τραβήξτε πίσω τον σύρτη καρφιών μέχρι να ακουμπήσει ένα καρφί.

## 6 Εργασία

### 6.1 Χρήση του στηρίγματος

Σε επίπεδο υπόστρωμα, το στήριγμα διευκολύνει την εφαρμογή του καρφωτικού υπό ορθή γωνία, δεδομένου ότι χρειάζεται πλέον να προσέχετε μόνο εάν στις πλευρές βρίσκεται υπό ορθή γωνία. Σε ανώμαλο υπόστρωμα ενδέχεται να είναι απαραίτητο να κλείσετε το στήριγμα, για να φέρετε τον οδηγό καρφιών υπό ορθή γωνία προς το υπόστρωμα.

#### 6.1.1 Κλείσιμο στηρίγματος 5

1. Πιέστε κόντρα στο στήριγμα, ώστε να το ελευθερώσετε από τη θέση ασφάλισης.
2. Περιστρέψτε το στήριγμα κατά περίπου 230° προς τα πίσω.
3. Πιέστε από κάτω κόντρα στο στήριγμα, ώστε να το ασφαλίσετε στην κλειστή θέση.

#### 6.1.2 Άνοιγμα στηρίγματος 5

#### ΠΡΟΣΟΧΗ

**Κίνδυνος σύνθλιψης!** Κατά την αναδίπλωση του στηρίγματος υπάρχει κίνδυνος να συνθλίψετε τα δάκτυλα ανάμεσα στο στήριγμα και στο περιβλήμα.

- ▶ Συγκρατείτε το καρφωτικό από τη χειρολαβή κατά την αναδίπλωση του στηρίγματος.
1. Πιέστε κόντρα στο στήριγμα, ώστε να το ελευθερώσετε από τη θέση ασφάλισης.
  2. Περιστρέψτε το στήριγμα κατά περίπου 230° προς τα εμπρός.
  3. Πιέστε από κάτω κόντρα στο στήριγμα, ώστε να το ασφαλίσετε στην ανοιχτή θέση.

### 6.2 Ενεργοποίηση/απενεργοποίηση καρφωτικού

#### 6.2.1 Ενεργοποίηση καρφωτικού

#### ΠΡΟΕΙΔΟΠΟΙΗΣΗ

**Κίνδυνος τραυματισμού!** Από την πίεση του καρφωτικού κόντρα σε ένα μέρος του σώματος, ενδέχεται να προκληθούν σοβαροί τραυματισμοί από ακούσια ενεργοποίηση ενός καρφώματος.

- ▶ **Μην πιέζετε το καρφωτικό ποτέ κόντρα στο χέρι σας ή σε άλλο μέρος του σώματος.**



- ▶ Πατήστε το πλήκτρο ON/OFF.
  - ▶ Η συμπίεση του ελατηρίου ακούγεται και η ένδειξη κατάστασης ανάβει με πράσινο χρώμα.



Η συμπίεση του ελατηρίου πραγματοποιείται πιο αργά μειωμένη ισχύ μπαταρίας από ό,τι με πλήρως φορτισμένη μπαταρία.

Σε χαμηλές θερμοκρασίες πέφτει η απόδοση της μπαταρίας.

Κατά τη λειτουργία με μειωμένη ισχύ μπαταρίας το καρφωτικό απενεργοποιείται, πριν προκληθούν ζημιές στις κυψέλες της μπαταρίας.

## 6.2.2 Απενεργοποίηση καρφωτικού

- ▶ Πατήστε το πλήκτρο ON/OFF.
  - ▶ Η εκτόνωση του ελατηρίου ακούγεται και η ένδειξη κατάστασης σβήνει.

## 6.3 Πραγματοποίηση τοποθέτησης



### ΠΡΟΕΙΔΟΠΟΙΗΣΗ

**Κίνδυνος τραυματισμού από εκτινασόμενα εξαρτήματα!** Κατά τη διαδικασία τοποθέτησης υπάρχει ο κίνδυνος τραυματισμών στο σώμα και στα μάτια από θραύσματα υλικού που προέρχονται από το υπόστρωμα και από εκτινασόμενα τμήματα της ταινία καρφίων.

- ▶ **Φοράτε μέσα ατομικής προστασίας και πάντα προστατευτικά γυαλιά και προστατευτικά γάντια.** Και άλλα άτομα στον περιβάλλοντα χώρο πρέπει να φορούν προστατευτικά γυαλιά και προστατευτικό κράνος.



### ΠΡΟΕΙΔΟΠΟΙΗΣΗ

**Κίνδυνος τραυματισμού!** Από την πίεση του καρφωτικού κόντρα σε ένα μέρος του σώματος, ενδέχεται να προκληθούν σοβαροί τραυματισμοί από ακούσια ενεργοποίηση ενός καρφώματος.

- ▶ **Μην πιέζετε το καρφωτικό ποτέ κόντρα στο χέρι σας ή σε άλλο μέρος του σώματος.**

1. Ενεργοποιήστε το καρφωτικό. → σελίδα 161
2. Εφαρμόστε το καρφωτικό σε ορθή γωνία στο υπόστρωμα και πιέστε τον οδηγό καρφίων μέχρι να τερματίσει.
3. Καρφώστε πιέζοντας το κουμπί ασφαλείας.
4. Απομακρύνετε το καρφωτικό τελείως από το υπόστρωμα μετά τα κάρφωμα.



Εάν πιέσετε τον οδηγό καρφίων περισσότερα από 6 δευτερόλεπτα στο υπόστρωμα, χωρίς να πραγματοποιηθεί κάρφωμα, το καρφωτικό απενεργοποιείται αυτόματα. Πατώντας το πλήκτρο on/off μπορείτε να ενεργοποιήσετε ξανά το καρφωτικό.



Εάν το καρφωτικό δεν χρησιμοποιηθεί για 6 λεπτά, εκτονώνονται τα ελατήρια και το καρφωτικό μεταβαίνει αυτόματα στη λειτουργία αναμονής. Μόλις πιέσετε το καρφωτικό, συμπιέζονται ξανά αυτόματα τα ελατήρια και το καρφωτικό είναι έτοιμο για τοποθέτηση.

Όταν το καρφωτικό είναι σε λειτουργία αναμονής για περισσότερες από τρεις ώρες, απενεργοποιείται. Πατώντας το πλήκτρο on/off μπορείτε να ενεργοποιήσετε ξανά το καρφωτικό.

## 6.4 Απενεργοποίηση Bluetooth

- ▶ Πατήστε το πλήκτρο ON/OFF για τουλάχιστον 5 δευτερόλεπτα μέχρι να ανάψει το LED δύο φορές μπλε.
  - ▶ Δεν είναι πλέον δυνατή η μεταφορά δεδομένων.
  - ▶ Bluetooth δεν είναι διαθέσιμο σε όλες τις αγορές.



Όταν βρίσκεστε σε ευαίσθητο περιβάλλον (π.χ. νοσοκομείο), όπου δεν επιτρέπεται η χρήση Bluetooth, μπορείτε να απενεργοποιήσετε το Bluetooth.

## 6.5 Αφαίρεση καρφίων στη λειτουργία σε δεσμίδα

1. Τραβήξτε προς τα κάτω τον σύρτη καρφίων, μέχρι να κουμπώσει.
2. Αφαιρέστε τα καρφιά από τη δεσμίδα, σπρώχνοντάς τα προς τα κάτω.
3. Συγκρατήστε τον σύρτη καρφίων και πιέστε την απασφάλιση του σύρτη καρφίων.
4. Τραβήξτε τον οδηγό καρφίων προς τα πίσω στην αρχική θέση.





## 6.6 Κολλημένα καρφιά

Κάποια μεμονωμένα καρφιά ενδέχεται να κολλήσουν μέσα στον οδηγό καρφιών. Με τη βοήθεια του σετ ζουμπάδων X-NP μπορείτε να απομακρύνετε κολλημένα καρφιά από τον οδηγό καρφιών. Αξεσουάρ θα βρείτε στο **Hilti Center** ή online στη διεύθυνση **www.hilti.com**.

### ΠΡΟΕΙΔΟΠΟΙΗΣΗ

**Κίνδυνος τραυματισμού και ζημιά στο καρφωτικό.** Η χρήση ακατάλληλων αντικειμένων αντί των προτεινόμενων γνήσιων αξεσουάρ της **Hilti** μπορεί να προκαλέσει τραυματισμούς και ζημιές στο καρφωτικό.

- ▶ Χρησιμοποιήστε για την απελευθέρωση του κολλημένου καρφιού αποκλειστικά και μόνο το προτεινόμενο σετ ζουμπάδων.

### ΠΡΟΕΙΔΟΠΟΙΗΣΗ

**Κίνδυνος τραυματισμού από εκτινασσόμενα εξαρτήματα!** Ένα κάρφωμα μπορεί να προκαλέσει τραυματισμούς από εκτινασσόμενα εξαρτήματα, εάν υπάρχουν ξένα σώματα στην περιοχή του οδηγού καρφιών ή εάν έχουν κολλήσει εξαρτήματα στερέωσης στον οδηγό καρφιών.

- ▶ Μην προσπαθήσετε ποτέ να αποκαταστήσετε βλάβες στο καρφωτικό καρφώνοντας ξανά!

### 6.6.1 Ελευθέρωση κολλημένου καρφιού

1. Αφαιρέστε τον οδηγό καρφιών (βλέπε → σελίδα 160).
2. Τοποθετήστε τον οδηγό καρφιών στο χιτώνιο υποδοχής του σετ ζουμπάδων.
3. Βγάλτε από τον οδηγό καρφιών το κολλημένο καρφί με τη βοήθεια του ζουμπά και ενός σφυριού.
4. Τοποθετήστε τον οδηγό καρφιών (βλέπε → σελίδα 160).

## 7 Φροντίδα και συντήρηση

### 7.1 Φροντίδα και συντήρηση

#### ΠΡΟΕΙΔΟΠΟΙΗΣΗ

**Κίνδυνος τραυματισμού από τοποθετημένη μπαταρία !**

- ▶ Πριν από κάθε εργασία φροντίδας και συντήρησης αφαιρείτε πάντα την μπαταρία!

#### Φροντίδα του προϊόντος

- Απομακρύνετε προσεκτικά τους ρύπους που έχουν επικαθίσει.
- Εφόσον υπάρχουν, καθαρίστε τις σχισμές αερισμού με μια στεγνή, μαλακή βούρτσα.
- Καθαρίζετε το περίβλημα μόνο με ένα ελαφρώς βρεγμένο πανί. Μην χρησιμοποιείτε υλικά φροντίδας με περιεκτικότητα σε σιλικόνη, διότι ενδέχεται να προσβάλλουν τα πλαστικά μέρη.
- Χρησιμοποιήστε ένα καθαρό, στεγνό πανί, για να καθαρίσετε τις επαφές του προϊόντος.

#### Φροντίδα επαναφορτιζόμενων μπαταριών Li-Ion

- Μην χρησιμοποιείτε ποτέ μια επαναφορτιζόμενη μπαταρία με βουλωμένες σχισμές αερισμού. Καθαρίζετε τις σχισμές αερισμού προσεκτικά με μια στεγνή, μαλακή βούρτσα.
- Αποφύγετε την άσκοπη έκθεση της επαναφορτιζόμενης μπαταρίας σε σκόνη ή ρύπους. Μην εκθέτετε ποτέ την επαναφορτιζόμενη μπαταρία σε μεγάλη υγρασία (π.χ. βύθιση σε νερό ή παραμονή σε βροχή). Εάν έχει βραχεί μια επαναφορτιζόμενη μπαταρία, αντιμετωπίστε τη όπως μια επαναφορτιζόμενη μπαταρία που έχει υποστεί ζημιά. Απομονώστε τη σε ένα μη εύφλεκτο δοχείο και απευθυνθείτε στο σέρβις της **Hilti**.
- Διατηρείτε την επαναφορτιζόμενη μπαταρία καθαρή από ξένα λάδια και γράσα. Μην επιτρέπετε να συγκεντρώνονται άσκοπα σκόνες ή ρύποι στην επαναφορτιζόμενη μπαταρία. Καθαρίζετε την επαναφορτιζόμενη μπαταρία με μια στεγνή, μαλακή βούρτσα ή ένα καθαρό, στεγνό πανί. Μην χρησιμοποιείτε υλικά φροντίδας με περιεκτικότητα σε σιλικόνη, διότι ενδέχεται να προσβάλλουν τα πλαστικά μέρη.  
Μην ακουμπάτε τις επαφές της επαναφορτιζόμενης μπαταρίας και μην απομακρύνετε από τις επαφές το εργασιακό γράσο.
- Καθαρίζετε το περίβλημα μόνο με ένα ελαφρώς βρεγμένο πανί. Μην χρησιμοποιείτε υλικά φροντίδας με περιεκτικότητα σε σιλικόνη, διότι ενδέχεται να προσβάλλουν τα πλαστικά μέρη.

#### Συντήρηση

- Ελέγχετε τακτικά όλα τα ορατά μέρη για τυχόν ζημιές και την άψογη λειτουργία όλων των χειριστηρίων.
- Μην χρησιμοποιείτε το προϊόν σε περίπτωση ζημιών ή/και δυσλειτουργιών. Αναθέστε άμεσα την επισκευή του προϊόντος στο σέρβις της **Hilti**.



- Μετά από εργασίες φροντίδας και συντήρησης, τοποθετήστε όλα τα συστήματα προστασίας και ελέγξτε την απρόσκοπτη λειτουργία τους.



Για μια ασφαλή λειτουργία χρησιμοποιείτε μόνο γνήσια ανταλλακτικά και αναλώσιμα. Εγκεκριμένα από τη **Hilti** ανταλλακτικά, αναλώσιμα και αξεσουάρ για το προϊόν σας θα βρείτε στο πλησιέστερο **Hilti Store** ή στη διεύθυνση: [www.hilti.group](http://www.hilti.group)

## 7.2 Καθαρισμός εσωτερικής πλευράς μύτης εργαλείου

1. Αφαιρέστε τον οδηγό καρφιών. → σελίδα 160
2. Καθαρίστε την εσωτερική πλευρά της μύτης του εργαλείου.
3. Τοποθετήστε τον οδηγό καρφιών. → σελίδα 160

## 8 Μεταφορά και αποθήκευση επαναφορτιζόμενων εργαλείων και επαναφορτιζόμενων μπαταριών

### Μεταφορά



#### ΠΡΟΣΟΧΗ

#### Ακούσια ενεργοποίηση κατά τη μεταφορά !

- ▶ Μεταφέρετε τα προϊόντα σας πάντα χωρίς τις μπαταρίες τοποθετημένες!
- ▶ Αφαιρέστε την/τις επαναφορτιζόμενες μπαταρίες.
- ▶ Μην μεταφέρετε επαναφορτιζόμενες μπαταρίες ποτέ χύδην. Κατά τη μεταφορά θα πρέπει οι επαναφορτιζόμενες μπαταρίες να προστατεύονται από υπερβολικές κρούσεις και δονήσεις και να απομονώνονται από κάθε είδους αγώγιμα υλικά ή άλλες επαναφορτιζόμενες μπαταρίες, ώστε να μην έρθουν σε επαφή με άλλους πόλους μπαταριών και προκληθεί βραχυκύκλωμα. **Λάβετε υπόψη τις τοπικές προδιαγραφές μεταφοράς για επαναφορτιζόμενες μπαταρίες.**
- ▶ Δεν επιτρέπεται η αποστολή επαναφορτιζόμενων μπαταριών μέσω ταχυδρομείου. Απευθυνθείτε σε μια μεταφορική εταιρεία, όταν θέλετε να αποστείλετε άθικτες επαναφορτιζόμενες μπαταρίες.
- ▶ Ελέγχετε το προϊόν και τις επαναφορτιζόμενες μπαταρίες για τυχόν ζημιές πριν από κάθε χρήση καθώς και πριν και μετά από μεγαλύτερης διάρκειας μεταφορά.

### Αποθήκευση



#### ΠΡΟΕΙΔΟΠΟΙΗΣΗ

#### Ακούσια πρόκληση ζημιάς από ελαττωματικές μπαταρίες. !

- ▶ Αποθηκεύετε τα προϊόντα σας πάντα χωρίς τις μπαταρίες τοποθετημένες!
- ▶ Αποθηκεύετε τα προϊόν και τις επαναφορτιζόμενες μπαταρίες σε δροσερό και στεγνό χώρο. Προσέξτε τις οριακές τιμές θερμοκρασίας, που αναφέρονται στα τεχνικά χαρακτηριστικά.
- ▶ Μην φυλάτε επαναφορτιζόμενες μπαταρίες πάνω στον φορτιστή. Μετά τη διαδικασία φόρτισης, αφαιρείτε πάντα την επαναφορτιζόμενη μπαταρία από τον φορτιστή.
- ▶ Μην αποθηκεύετε ποτέ τις επαναφορτιζόμενες μπαταρίες στον ήλιο, πάνω σε πηγές θερμότητας ή πίσω από τζάμια.
- ▶ Αποθηκεύετε το προϊόν και τις επαναφορτιζόμενες μπαταρίες σε σημείο στο οποίο δεν έχουν πρόσβαση παιδιά και αναρμόδια άτομα.
- ▶ Ελέγχετε το προϊόν και τις επαναφορτιζόμενες μπαταρίες για τυχόν ζημιές πριν από κάθε χρήση καθώς και πριν και μετά από μεγαλύτερης διάρκειας αποθήκευση.

## 9 Βοήθεια για προβλήματα

Σε βλάβες που δεν αναφέρονται σε αυτόν τον πίνακα ή δεν μπορείτε να αποκαταστήσετε μόνοι σας, απευθυνθείτε στο σέρβις της **Hilti**.

Βλάβη	Πιθανή αιτία	Λύση
Το ελατήριο δεν συμπιέζεται, χωρίς ένδειξη κατάστασης	Επαναφορτιζόμενη μπαταρία άδεια.	▶ Αντικαταστήστε την επαναφορτιζόμενη μπαταρία.
	Η μπαταρία δεν έχει τοποθετηθεί σωστά.	▶ Τοποθετήστε την επαναφορτιζόμενη μπαταρία. → σελίδα 160



Βλάβη	Πιθανή αιτία	Λύση
Το ελατήριο συμπιέζεται με καθυστέρηση, η ένδειξη κατάστασης αναβοσβήνει μπλε, ταυτόχρονα ακούγεται ηχητικό σήμα, στη συνέχεια ανάβει μπλε η ένδειξη κατάστασης για 6 λεπτά.	Δεσμίδα άδεια.	► Εξοπλίστε τη δεσμίδα. → σελίδα 161
Το ελατήριο δεν συμπιέζεται, η ένδειξη κατάστασης αναβοσβήνει με πράσινο χρώμα και 1 LED της ένδειξης κατάστασης φόρτισης αναβοσβήνει.	Επαναφορτιζόμενη μπαταρία άδεια.	► Αντικαταστήστε την επαναφορτιζόμενη μπαταρία.
	Θερμοκρασία μπαταρίας πολύ χαμηλή.	► Αφήστε την μπαταρία να φτάσει σταδιακά σε θερμοκρασία δωματίου.
Το ελατήριο δεν συμπιέζεται ξανά, η ένδειξη κατάστασης αναβοσβήνει με πράσινο χρώμα και 4 LED της ένδειξης κατάστασης φόρτισης αναβοσβήνουν.	Υπερβολική θερμοκρασία στο καρφωτικό.	► Αφήστε το καρφωτικό να κρυώσει.
Το ελατήριο δεν συμπιέζεται και η ένδειξη κατάστασης αναβοσβήνει με κόκκινο χρώμα.	Ο οδηγός καρφιών δεν έχει τοποθετηθεί σωστά.	► Τοποθετήστε τον οδηγό καρφιών. → σελίδα 160
Το ελατήριο δεν συμπιέζεται και η ένδειξη κατάστασης ανάβει με κόκκινο χρώμα.	Σφάλμα εργαλείου.	► Απευθυνθείτε στο σέρβις της <b>Hilti</b> .
Ο οδηγός καρφιών δεν πιέζεται και η ένδειξη κατάστασης ανάβει με πράσινο χρώμα.	Δεσμίδα άδεια.	► Εξοπλίστε τη δεσμίδα. → σελίδα 161
	Σύρτης καρφιών κολλημένος.	► Αφαιρέστε την ταινία καρφιών από τη δεσμίδα και καθαρίστε τη δεσμίδα.
	Καρφί κολλημένο στον οδηγό καρφιών.	► Ελευθερώστε το κολλημένο καρφί. → σελίδα 163
Οδηγός καρφιών κολλημένος σε κατάσταση πίεσης.	Ρύπανση ανάμεσα στον οδηγό καρφιών και στη μύτη του εργαλείου.	► Καθαρίστε την εσωτερική πλευρά της μύτης του εργαλείου. → σελίδα 164

## 10 Διάθεση στα απορρίμματα



### ΠΡΟΕΙΔΟΠΟΙΗΣΗ

**Κίνδυνος τραυματισμού από ακατάλληλη διάθεση στα απορρίμματα!** Κίνδυνοι για την υγεία από εξερχόμενα αέρια ή υγρά.

- Μην αποστέλλετε επαναφορτιζόμενες μπαταρίες που έχουν υποστεί ζημιά!
- Καλύψτε τις συνδέσεις με ένα μη αγώγιμο υλικό, για να αποφύγετε βραχυκυκλώματα.
- Πετάξτε τις μπαταρίες έτσι ώστε να μην μπορούν να καταλήξουν στα χέρια παιδιών.
- Απορρίψτε την μπαταρία στο **Hilti Store** ή απευθυνθείτε στην αρμόδια επιχείρηση διάθεσης απορριμμάτων.



Τα προϊόντα της **Hilti** είναι κατασκευασμένα σε μεγάλο ποσοστό από ανακυκλώσιμα υλικά. Προϋπόθεση για την ανακύκλωσή τους είναι ο κατάλληλος διαχωρισμός των υλικών. Σε πολλές χώρες, η **Hilti** παραλαμβάνει το παλιό σας εργαλείο για ανακύκλωση. Απευθυνθείτε στο σέρβις της **Hilti** ή στον σύμβουλο πωλήσεων.



- Μην πετάτε τα ηλεκτρικά εργαλεία, της ηλεκτρονικές συσκευές και τις επαναφορτιζόμενες μπαταρίες στον κάδο οικιακών απορριμμάτων!



## 11 RoHS (οδηγία για τον περιορισμό της χρήσης επικίνδυνων ουσιών)

Στον ακόλουθο σύνδεσμο θα βρείτε τον πίνακα επικίνδυνων ουσιών: BX3 qr.hilti.com/r/7775899 BX3-L qr.hilti.com/r/7775857.

Εναν σύνδεσμο για τον πίνακα RoHS θα βρείτε στο τέλος αυτής της τεκμηρίωσης ως κωδικό QR.


## 12 Εγγύηση κατασκευαστή

- ▶ Για ερωτήσεις σχετικά με τους όρους εγγύησης απευθυνθείτε στον τοπικό συνεργάτη της **Hilti**.

## Eredeti használati utasítás

### 1 A használati utasításra vonatkozó adatok

#### 1.1 A használati utasításhoz

- **Figyelmeztetés!** A termék használata előtt győződjön meg arról, hogy elolvasta és megértette a termékhez mellékelt használati utasítást, beleértve az utasításokat, a biztonsági és figyelmeztető jelzéseket, az ábrákat és a műszaki leírásokat. Ismerje meg az összes utasítást, biztonsági és figyelmeztető jelzést, ábrát, műszaki leírást, valamint az alkatrészeket és funkciókat. Ennek elmulasztása áramütést, tüzet és/vagy súlyos sérülést okozhat. Őrizze meg a használati utasítást, beleértve az összes utasítást, biztonsági és figyelmeztető megjegyzést későbbi használatra.
- A **HILTI** termékeket kizárólag szakember általi használatra szánták és a gépet csak engedéllyel rendelkező, szakképzett személy használhatja, javíthatja. Ezt a személyt minden lehetséges kockázati tényezőről tájékoztatni kell. A termék és tartozékai könnyen veszélyt okozhatnak, ha nem képzett személy dolgozik velük, vagy nem rendeltetésszerűen használják őket.
- A mellékelt használati utasítás a nyomtatás időpontjában a technika aktuális állásának felel meg. A Hilti termékoldalán mindig megtalálja a legfríssebb verziót. Ehhez kövesse a jelen használati utasításban található linket vagy QR-kódot, melyet a  szimbólum jelölt.
- A terméket csak ezzel a használati utasítással együtt adja tovább.

#### 1.2 Jelmagyarázat

##### 1.2.1 Figyelmeztetések

A figyelmeztetések a termék használata során előforduló veszélyekre hívják fel a figyelmet. A következő figyelmeztetéseket használjuk:

#### **VESZÉLY**

##### **VESZÉLY!**

- ▶ Súlyos testi sérüléshez vagy halálhoz vezető közvetlen veszély esetén.

#### **FIGYELMEZTETÉS**

##### **FIGYELMEZTETÉS!**

- ▶ Ezzel a szóval hívjuk fel a figyelmet egy olyan lehetséges veszélyre, amely súlyos személyi sérüléshez vagy halálhoz vezethet.

#### **VIGYÁZAT**

##### **VIGYÁZAT!**

- ▶ Ezzel a szóval hívjuk fel a figyelmet egy lehetséges veszélyhelyzetre, amely személyi sérüléshez vagy anyagi kárhoz vezethet.

##### 1.2.2 Szimbólumok a használati utasításban

A jelen használati utasítás a következő szimbólumokat használja:



Tartsa be a használati utasítást



	Alkalmazási útmutatók és más hasznos tudnivalók
	Újrahasznosítható anyagokkal való bánásmód
	Az elektromos gépeket és akkukat ne dobja a háztartási szemétkosárba
	<b>Hilti</b> lítium-ion akku
	<b>Hilti</b> töltőkészülék

### 1.2.3 Az ábrákon használt szimbólumok

Az ábrákon a következő szimbólumokat használjuk:

	Ezek a számok a jelen használati utasítás elején található ábrákra vonatkoznak.
3	Az ábrák számozása a fontos munkalépésekre vagy fontos részegységekre utal. A szövegben ezeket a munkalépéseket vagy részegységeket megfelelő számokkal emelik ki, pl. <b>(3)</b> .
	Az <b>áttekinthető</b> ábrában használt pozíciós számok a <b>termék áttekintésére szolgáló</b> szakasz jelmagyarázatában lévő számokra utalnak.
	Ez a jel hívja fel a figyelmét arra, hogy a termék használata során különös odafigyeléssel kell eljárnia.

## 1.3 Termékhez kötődő szimbólumok

### 1.3.1 Szimbólumok a terméken

A következő szimbólumokat használjuk a terméken:

	Általános figyelemfelhívó jelek
	Viseljen védőszemüveget
	Viseljen hallásvédőt
	Viseljen védősisakot
	Egyenáram
	A <b>Bluetooth®</b> szövegdjegy és a  logó a <b>Bluetooth SIG, Inc.</b> tulajdona és bejegyzett védjegye, ezek használatát a <b>Hilti</b> licenceli.
	A készülék NFC technológiás, iOS és Android platformokkal kompatibilis adatátvitelhez használható.
Li-Ion	Li-ion akku
	A használt <b>Hilti</b> Li-ion akku típusorozata. Vegye figyelembe a <b>Rendeltetésszerű használat</b> fejezetben közölt adatokat.
	Az akkut soha ne használja ütőszerszámként.
	Ügyeljen arra, hogy ne ejtse le az akkut. Ne használjon olyan akkut, amelyet ütés ért vagy egyéb módon sérült.

## 2 Biztonság

### 2.1 Általános biztonsági tudnivalók az elektromos kéziszerszámokhoz

**⚠ FIGYELMEZTETÉS!** Olvasson el minden biztonsági tudnivalót és utasítást. A biztonsági tudnivalók és utasítások betartásának elmulasztása áramütéshez, tűzhöz és/vagy súlyos testi sérüléshez vezethet. Őrizzen meg minden biztonsági utasítást és útmutatást a jövőbeni használathoz.



**Munkahelyi biztonság**

- ▶ **Tartsa tisztán a munkahelyét és jól világítsa meg.** Rendetlen munkahelyek és megvilágítatlan munkaterületek balesetekhez vezethetnek.
- ▶ **Ne dolgozzon az elektromos kéziszerszámmal olyan robbanásveszélyes környezetben, ahol éghető folyadékok, gázok vagy porok vannak.** Az elektromos kéziszerszámok szikrákat bocsáthatnak ki, amelyek meggyújthatják a port vagy a gyúlékony gőzöket.
- ▶ **Tartsa távol a gyerekeket és az idegen személyeket a munkahelytől, ha az elektromos kéziszerszámot használja.** Ha elvonják a figyelmét a munkától, könnyen elvesztheti az uralmát a berendezés felett.

**Elektromos biztonsági előírások**

- ▶ **Ne érjen hozzá földelt felületekhez, például csövekhez, fűtőtestekhez, tűzhelyekhez és hűtőszekrényekhez.** Az áramütés veszélye megnövekszik, ha a teste le van földelve.
- ▶ **Tartsa távol az elektromos kéziszerszámokat az esőtől és a nedvesség hatásaitól.** Ha víz hatol be az elektromos kéziszerszámba, az növeli az áramütés kockázatát.

**Személyi biztonsági előírások**

- ▶ **Mindig figyelmesen dolgozzon, ügyeljen arra, amit csinál, és meggondoltan kezelje az elektromos kéziszerszámot. Ne használja az elektromos kéziszerszámot, ha fáradt, illetve ha kábitószér, alkohol vagy gyógyszer hatása alatt áll.** Az elektromos kéziszerszámmal végzett munka közben már egy pillanatnyi figyelmetlenség is komoly sérülésekhez vezethet.
- ▶ **Viseljen személyi védőfelszerelést, és mindig viseljen védőszemüveget.** Az elektromos kéziszerszám alkalmazásának megfelelő személyi védőfelszerelések, úgymint porvédő álarc, csúszásbiztos védőcipő, védősapka és fülvédő használata csökkenti a személyi sérülések kockázatát.
- ▶ **Kerülje el az elektromos kéziszerszám akaratlan üzembe helyezését. Mielőtt az elektromos kéziszerszámot az akkumulátorra csatlakoztatja, felveszi, ill. szállítja, győződjön meg arról, hogy a gép ki van kapcsolva.** Ha az elektromos kéziszerszám felemelése közben az ujját a kapcsolón tartja, vagy ha a készüléket bekapcsolott állapotban csatlakoztatja az áramforráshoz, az balesetekhez vezethet.
- ▶ **Az elektromos kéziszerszám bekapcsolása előtt feltétlenül távolítsa el a beállító szerszámokat vagy csavarkulcsokat.** Az elektromos kéziszerszám forgó részeiben felejtett beállító szerszám vagy csavarkulcs sérüléseket okozhat.
- ▶ **Kerülje el a normálistól eltérő testtartást. Ügyeljen arra, hogy mindig biztosan álljon és megtartsa az egyensúlyát.** Így az elektromos kéziszerszám felett váratlan helyzetekben is jobban tud uralkodni.
- ▶ **Viseljen megfelelő munkaruhát. Ne viseljen bő ruhát vagy ékszerket. Tartsa távol a haját, a ruháját és a kesztyűjét a mozgó részekről.** A bő ruhát, az ékszereket és a hosszú hajat a mozgó alkatrészek magukkal ránthatják.
- ▶ **Ha az elektromos kéziszerszámra fel lehet szerelni a por elszívásához és összegyűjtéséhez szükséges berendezéseket, ellenőrizze, hogy azok megfelelő módon hozzá vannak kapcsolva a szerszámhoz, és rendeltetésüknek megfelelően működnek.** Porelszívó egység használata csökkenti a munka során keletkező por veszélyes hatását.

**Az elektromos kéziszerszám használata és kezelése**

- ▶ **Ne terhelje túl a gépet. Munkájához csak az arra szolgáló elektromos kéziszerszámot használja.** A megfelelő elektromos kéziszerszámmal a megadott teljesítménytartományon belül jobban és biztonságosabban lehet dolgozni.
- ▶ **Ne használjon olyan elektromos kéziszerszámot, amelynek a kapcsolója elromlott.** Egy olyan elektromos kéziszerszám, amelyet nem lehet sem be-, sem kikapcsolni, veszélyes, és meg kell javíttatni.
- ▶ **A gép beállítása, az alkatrészek cseréje vagy a gép lehelyezése előtt vegye ki az akkut.** Ez az elővigyázatossági intézkedés meggátolja a gép szándékolatlan üzembe helyezését.
- ▶ **A használaton kívüli elektromos kéziszerszámokat olyan helyen tárolja, ahol azokhoz gyerekek nem férhetnek hozzá. Ne hagyja, hogy olyan személyek használják az elektromos kéziszerszámot, akik nem ismerik a szerszámot, vagy nem olvasták el ezt az útmutatót.** Az elektromos kéziszerszámok veszélyesek, ha azokat gyakorlatlan személyek használják.
- ▶ **Mindig gondosan tartsa karban az elektromos kéziszerszámot. Ellenőrizze, hogy a mozgó alkatrészek kifogástalanul működnek-e, ellenőrizze, hogy azok megfelelően beszorulva, és nincsenek-e eltörve vagy megromlódva olyan alkatrészek, amelyek hátrányosan befolyásolhatják az elektromos kéziszerszám működését. Használat előtt javíttassa meg a gép megromlódozott alkatrészeit.** Sok balesetnek a rossz karbantartott elektromos kéziszerszám az oka.
- ▶ **Tartsa tisztán és élesen a vágószerszámokat.** Az éles vágóélekkel rendelkező és gondosan ápolat vágószerszámok ritkábban ékelődnek be, és azokat könnyebben lehet vezetni és irányítani.
- ▶ **Az elektromos kéziszerszámokat, tartozékokat, betétszerszámokat stb. a jelen utasítások figyelembevételével használja. Vegye figyelembe a munkafeltételeket és a kivitelezendő munka**



**sajátosságait.** Az elektromos kéziszerszám eredeti rendeltetésétől eltérő célokra való alkalmazása veszélyes helyzetekhez vezethet.

#### Akkumulátoros szerszám használata és kezelése

- ▶ **Az akkumulátort csak a gyártó által ajánlott töltőberendezésben töltsse fel.** Ha egy bizonyos akkumulátortípus feltöltésére szolgáló töltőberendezésben egy másik akkumulátort próbál feltölteni, tűz keletkezhet.
- ▶ **Az elektromos kéziszerszámban csak az ahhoz tartozó akkumulátort használja.** Más akkumulátorok használata személyi sérüléseket és tüzet okozhat.
- ▶ **Tartsa távol a használaton kívüli akkumulátort irodai kapcsoktól, pénzerméktől, kulcsoktól, szögektől, csavaroktól és más kisméretű fémtárgyaktól, amelyek áthidalhatják az érintkezőket.** Az akkumulátor érintkezői közötti rövidzárlat égési sérüléseket vagy tüzet okozhat.
- ▶ **Hibás alkalmazás esetén az akkumulátorból folyadék léphet ki. Kerülje el az érintkezést a folyadékkal.** A kilépő akkumulátorfolyadék irritációkat vagy égéses bőrsérüléseket okozhat. Ha véletlenül mégis hozzáér, azonnal öblítse le vízzel az érintett felületet. Ha a folyadék a szemébe jutott, keressen fel egy orvost.

#### Szerviz

- ▶ **Az elektromos kéziszerszámot csak szakképzett szerelő javíthatja, kizárólag eredeti pótalkatrészek felhasználásával.** Ez biztosítja, hogy az elektromos kéziszerszám biztonságos maradjon.

## 2.2 Biztonsági előírások rögzítőkészülékekhez

- ▶ **Mindig feltételezze, hogy az elektromos kéziszerszám szegét tartalmaz.** A rögzítőkészülék gondatlan kezelése a szegek váratlan kilövését eredményezheti, és sérülést okozhat.
- ▶ **Az elektromos kéziszerszámmal ne célozzon magára, vagy más, a közelben tartózkodó személyre.** Váratlan kioldás miatt egy szeg kilöködik, ami sérülést okozhat.
- ▶ **Addig ne működtesse az elektromos kéziszerszámot, míg az nincs szilárdan a munkadarabra helyezve.** Ha az elektromos kéziszerszám nem érintkezik a munkadarabbal, a szeg a rögzítési helyről lepattanhat.
- ▶ **Válassza le az elektromos kéziszerszámot a villamos hálózatról vagy az akkuról, ha beszorult egy szeg az elektromos kéziszerszámba.** Ha a rögzítőkészülék csatlakoztatva van, a beszorult szeg eltávolítása közben a készüléket véletlenül működésbe hozhatja.
- ▶ **Legyen óvatos a beszorult szeg eltávolításakor.** A rendszer feljajzott állapotban lehet, és nagy erővel kilökheti a szegét, miközben Ön a beszorult szeget igyekszik eltávolítani.
- ▶ **Elektromos vezetékek rögzítése során győződjön meg arról, hogy azok nem vezetnek elektromos feszültséget. A rögzítőkészüléket csak a szigetelt markolatfelületeknél fogja meg. Csak olyan szeget használjon, amely elektromos vezetékek felszerelésére alkalmas. Ellenőrizze, hogy a szeg nem sértette-e fel az elektromos vezeték szigetelését.** Az elektromos vezeték szigetelését felsértő szeg áramütést és tűzveszélyt okozhat.

## 2.3 Biztonsági tudnivalók

### Alapvető biztonsági szempontok

**⚠ FIGYELMEZTETÉS!** Olvasson el minden biztonsági tudnivalót és utasítást. A biztonsági tudnivalók és utasítások betartásának elmulasztása áramütéshez, tűzhöz és/vagy súlyos testi sérüléshez vezethet. Őrizzon meg minden biztonsági utasítást és útmutatást a jövőbeni használathoz.

### A készülék használójával szembeni elvárások

- ▶ Csak felhatalmazott és szakképzett személy kezelheti és tarthatja karban a készüléket.

### Egényi védőfelszerelés

- ▶ A használat során ön és a közelében tartózkodó személyek viseljenek megfelelő védőszemüveget és védősisakot.
- ▶ Viseljen fülvédőt.
  - ▶ A túl erős zaj halláskárosodást okozhat.

### Személyi biztonsági előírások

- ▶ Tartsa be a használatra, ápolásra és karbantartásra vonatkozó tanácsainkat.
- ▶ Munka közben mindig figyeljen, ügyeljen arra, amit csinál, és megdölgött dolgozzon a direktörögző készülékkel. Ha fáradt, ha kábítószerek vagy alkohol hatása alatt áll, vagy orvosságokat vett be, ne használja a készüléket. Ha fájdalmat érez vagy rosszul érzi magát, akkor szakítsa meg a munkát. A készülékkel végzett munka közben már egy pillanatnyi figyelmetlenség is komoly sérülésekhez vezethet.



- ▶ Kerülje a kényelmetlen testhelyzetben való munkavégzést. Mindig biztonságos, stabil helyzetben dolgozzon, ügyeljen az egyensúlyára.
- ▶ Viseljen csúszásbiztos cipőt.
- ▶ Soha ne húzza vissza a szegvezetőt vagy a rögzítőelemeket kézzel.
  - ▶ Ha a szegvezetőt vagy a rögzítőelemet kézzel húzza vissza, a készülék adott esetben üzembeszállapotba kerülhet. Az üzembeszállapot lehetővé teszi, hogy akár a testébe szegget üssön.
- ▶ A készülék működtetésekor karját tartsa behajlítva (ne nyújtsa ki).
- ▶ Az idegeneket, különösen a gyerekeket, tartsa távol a munkaterülettől.

### **A direktrögzítő készülékek gondos kezelése és használata**

**⚠ FIGYELMEZTETÉS! Átütést előidéző rögzítőelemek okozta veszély!** Rögzítőelemek beütése előtt győződjön meg arról, hogy senki nem tartózkodik a munkadarab mögött vagy alatt, amelybe a rögzítőelemet beveri.

- ▶ A munka megkezdése előtt próbaképpen helyezzen két rögzítőelemet a talajra.
- ▶ Használja a megfelelő készüléket a munkához. Ne használja a készüléket olyan célra, melyre az nem alkalmas; kizárólag rendeltetészerűen és kifogástalan állapotban használja a készüléket.
- ▶ Sose hagyja a feltöltött készüléket felügyelet nélkül.
- ▶ A készüléket lehetőleg biztonságos kofferban tárolja és szállítsa.
- ▶ Minden tisztítás, szervizelés, karbantartás előtt, a szegvezető cseréjekor, a munkavégzés megszakításakor, ill. tárolás előtt merítse le a készüléket (rögzítőelem).
- ▶ A használaton kívüli készülékeket lemerített állapotban, száraz és gyermekektől elzárt helyen kell tárolni.
- ▶ Ellenőrizze, hogy esetleg nem sérült-e a készülék vagy a tartozék. Ellenőrizze, hogy a mozgó alkatrészek kifogástalanul működnek-e, nem akadnak-e és sértetlenek-e.
  - ▶ Az összes alkatrész legyen megfelelően felszerelve, és teljesítse valamennyi feltételt, csak így biztosítható a készülék kifogástalan üzemeltetése. A sérült alkatrészeket, amennyiben a használati utasítás másképp nem rendelkezik, szakszerűen meg kell javíttatni a **Hilti** Szervizzel vagy ki kell cseréltetni.
- ▶ Beütés előtt ellenőrizze, nincs-e elektromos vezeték a felület alatt.
- ▶ Ne üssön be rögzítőelemeket az arra alkalmatlan anyagból álló felületbe.
  - ▶ Nem megfelelő anyagok a hegesztett és öntött acél, az öntöttvas, az üveg, a márvány, a műanyag, a bronz, a sárgaréz, a vörösréz, a szigetelőanyag, az üreges téglák, a kerámia téglák, a vékony fémelemek (< 4 mm) és a gázbeton. Ha ilyen anyagokba üt szegget, az a rögzítőelem törését, az anyag lepattogzását vagy átlövését okozhat.
- ▶ Az elsütőbillentyűt csak akkor működtesse, ha a készülék teljesen merőlegesen nyomódik az alapfelületre.
- ▶ Beütés során a szegbeverő készüléket mindig tartsa merőlegesen a felületre, hogy a rögzítőelem az alaptól el ne térülhessen.
- ▶ A markolatot tartsa száraz, tiszta, olaj- és zsírmentes állapotban.
- ▶ Sose hagyja a készüléket leesni.
- ▶ A szegtartót ne használja markolatként.
- ▶ Ne használja a készüléket égés- és robbanásveszélyes környezetben, kivéve, ha kifejezetten erre a felhasználásra engedélyezték.
- ▶ A rögzítőelemet ne helyezze már meglévő nyílásba, kivéve, ha ezt a **Hilti** javasolja (pl. DX-Kwik).

### **Munkahely**

- ▶ Tartson rendet a munkaterületen. A munkaterületről el kell távolítani azokat a tárgyakat, amelyek sérülést okozhatnak.
  - ▶ A munkaterületen uralkodó rendetlenség balesetet okozhat.
- ▶ Biztosítsa a munkahely jó megvilágítását és szellőzését.

### **Mechanikai biztonsági utasítások**

- ▶ Ne alakítsa át a készüléket, különösen a dugattyút.
- ▶ Csak a készülékhez tervezett és engedélyezett rögzítőelemet használjon.

### **Hővel kapcsolatos biztonsági utasítások**

- ▶ Ne lépje túl a javasolt maximális beütési gyakoriságot.
- ▶ Ha a készülék túlhevül, várja meg, míg lehül.
- ▶ Ne szerelje szét a készüléket, ha az forró. Hagyja a készüléket lehűlni.

## **2.4 Akkumulátoros gépek gondos használata és kezelése**

- ▶ Vegye figyelembe a Li-ion akkumulátorok szállítására, tárolására és üzemeltetésére vonatkozó különleges irányelveket.

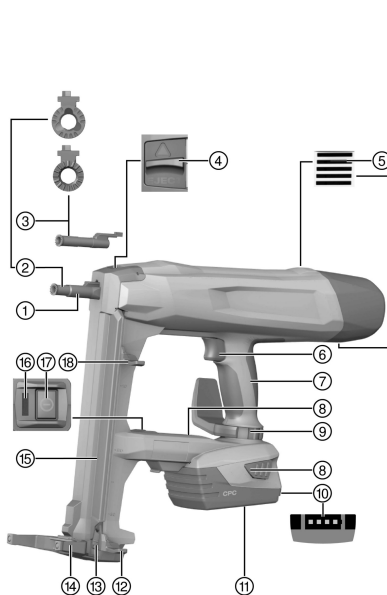




- ▶ Tartsa távol az akkut a magas hőmérséklettől és a tűztől.
- ▶ Az akkut tilos szétszedni, összepréselni, 80 °C (176 °F) fölé hevíteni vagy elégetni.
- ▶ Ne használjon vagy töltsön olyan akkut, amelyet ütés ért, egy méternél magasabbról leeset, vagy más módon sérült. Ilyen esetben feltétlenül forduljon a **Hilti Szervízhez**.
- ▶ Ha érintésre túl forró az akku, akkor lehet, hogy meghibásodott. Állítsa az akkut egy látható, nem gyúlékony helyre, éghető anyagoktól elegendő távolságra. Hagyja lehűlni az akkut. Amennyiben egy óra elteltével még mindig túl forró az akku érintésre, akkor meghibásodott. Lépjen kapcsolatba a **Hilti Szervízzel**.

### 3 Leírás

#### 3.1 Termékáttekintés



- 1 Készülék orra
- 2 Szegvezető X-FG B3-ME 02
- 3 Szegvezető X-FG B3-IF 02
- 4 Szegvezető reteszelőgombja
- 5 Szellőzőnyílások
- 6 Biztonsági kioldó
- 7 Fogantyú
- 8 Kioldógombok
- 9 Övkampó/Állványkampó
- 10 Töltésállapot-kijelző
- 11 Li-ion akku
- 12 Szegtoló, reteszelt pozíció
- 13 Szegtoló kireteszelő
- 14 Támaszték
- 15 Szegtár
- 16 Állapotjelző
- 17 Be-/kikapcsoló gomb
- 18 Szegtoló, kireteszelt helyzet

#### 3.2 Rendeltetészerű használat

A termék egy kézzel vezetett, akkumulátorral üzemeltetett szegbeverő készülék beltéri alkalmazásokhoz. Rendeltetése szerint speciális gyártású rögzítőelemek betonba, acélba, falazatba, mészköbe és más, direkt rögzítésre alkalmas aljzatba történő beütésére szolgál. A termék elektromos vezetékek csipeszekkel történő rögzítésére is alkalmas, ha ehhez a megfelelő rögzítőelemeket használják. Csak engedélyezett rögzítőelemeket használjon, az azoknak megfelelő szegvezetővel (lásd a „Műszaki adatok” c. fejezetet).

A szegbeverő készülék, az akku és a rögzítőelemek egy műszaki egységet képeznek. Ez azt jelenti, hogy a szegbeverő készülékkel a problémamentes rögzítés csak akkor biztosítható, ha a kifejezetten a készülékhez gyártott **Hilti** rögzítőelemeket és a **Hilti** által ajánlott töltőkészüléket és akkut használ. Csak ezeknek a feltételeknek a figyelembevételével érvényesek a **Hilti** által megadott rögzítési és alkalmazási javaslatok.

- ▶ A szegbeverő készüléket csak kézzel tartva szabad használni.
- ▶ A hibás alkalmazásokat ki kell zárni. Hibás felhasználásnak számít a nagyon puha aljzatba (pl. fába), illetve a nagyon kemény aljzatba (pl. nagy szilárdságú acélba vagy nagyon kemény termésköbe) történő beverés.
- Ehhez a termékhez csak **Hilti** B 22 típusorozatú Li-ion akkumulátorokat használjon.
- Ezekhez az akkukhoz csak a **Hilti** által jóváhagyott töltőkészülékeket használjon. További információkat a **Hilti Store** helyeken vagy a **www.hilti.group** weboldalon talál.



### 3.3 Biztonsági funkciók

A szegvártás üzemmódban a szegfelismerés célja, hogy megakadályozza a hibás szegbeütéseket, amelyek a szegbeverő készülék sérülését okozhatják.

A rászorításbiztosító célja, hogy megakadályozza a szegek szabadon történő beütését. A szegbeverő készülék a szegvártás üzemmódban csak behelyezett szeggel szorítható a felületre és oldható ki.

### 3.4 Felszereltségi jellemzők

A szegbeverő készülék ergonomikus, csúszásmentes, rezgéscsillapított markolattal, öv- és állványkampóval, illetve támasztékkal van felszerelve. A készüléket a túlterhelés ellen elektronikusan túlterhelés elleni védelem, a túlmelegedés ellen hőmérséklet-felügyelet védi.

### 3.5 Bluetooth

A termék Bluetooth-csatlakozóval rendelkezik. Amint behelyezte az akkut, és bekapcsolta a szegbeverő készüléket a be-/kikapcsoló gombbal, lehetővé válik a vezeték nélküli Bluetooth-kapcsolat.

Amint készenlét üzemmódra állította a készüléket, illetve amint kikapcsolta a szegbeverő készüléket a be-/kikapcsoló használatával, három órán át még lehetséges az adatátvitel.

Az aktív Bluetooth-kapcsolat bontásához legalább 5 másodpercen át lenyomva kell tartani a be-/kikapcsoló gombot, amíg a LED kék fénnel kétszer felvillog.

Az akku kivétele esetén az adatátvitel megszakad.

Nem minden piacon áll rendelkezésre a Bluetooth-kapcsolat.

#### 3.5.1 Bluetooth

A dokumentáció végén megtalálja a

Bluetooth országspecifikus engedélyezési szimbólumait.

### 3.6 Állapotjelző

Az állapotjelző tájékoztat a szegbeverő készülék állapotáról.

Állapot	Jelentés
Ki	A szegbeverő készülék ki van kapcsolva
A LED zölden világít.	A szegbeverő készülék be van kapcsolva és készen áll a szegbeverésre
A LED 3 másodpercenként zölden villog.	A szegbeverő készülék készenlét üzemmódban van, a készülék a készülékkor megnyomásával beindítható
A LED kék színnel világít.	A szegbeverő készülék be van kapcsolva, a szeghevederek után kell tölteni
A LED kék színnel villog.	A szegbeverő készülék be van kapcsolva, a tár teljesen üres
A LED zölden villog.	A szegbeverő készülék túl forró, vagy túl gyenge az akku, lásd a hibák táblázatát
A LED pirosan villog.	Készülékhiba, lásd a hibák táblázatát
A LED pirosan világít.	Készülékhiba, lásd a hibák táblázatát

### 3.7 Akkumulátor töltöttségi szintjének kijelzése

Az akkumulátor kireteszelő gombjának működtetésekor a kijelzőn megjelenik az akku töltöttségi állapotának kijelzése.



A beütési művelet alatt és azt közvetlenül megelőzően a töltési állapot megbízható lekérdezése nem lehetséges.

Állapot	Jelentés
Mind a négy LED zölden világít.	A töltési állapot 75% és 100% között van.
Három LED zölden világít.	A töltési állapot 50% és 75% között van.
Két LED zölden világít.	A töltési állapot 25% és 50% között van.



Állapot	Jelentés
Egy LED zölden világít.	A töltési állapot 10% és 25% között van.
Egy LED zölden villog.	A töltési állapot 10% alá csökkent. Az akku túlgyenge.

### 3.8 Szállítási terjedelem

BX 3 vagy BX 3-L szegbeverő készülék, használati utasítás.

A termékéhez jóváhagyott további rendszertartozékokat a **Hilti Store** helyen vagy a **www.hilti.group** weboldalon talál.

## 4 Műszaki adatok

### 4.1 Szegbeverő készülék

		BX 3	BX 3-L
A 01/2003 EPTA-eljárásnak megfelelő tömeg	B 22/2.6 Li-Ion (02)	4,0 kg	4,0 kg
	B 22/3.0 Li-Ion (01)	4,1 kg	4,1 kg
	B 22/5.2 Li-Ion (01)	4,3 kg	4,3 kg
Szegek hossza tárazva		14 mm ... 30 mm	14 mm ... 36 mm
Hozzáférhetőség		52 mm	46 mm
Szegátmérő		3 mm	2,75 mm ... 3,0 mm
Tár befogadóképessége		30 db szeg	30 db szeg
Rászorítási út		12 mm	12 mm
Rászorítóerő		50 N ... 70 N	50 N ... 70 N
Alkalmazási hőmérséklet (környezeti hőmérséklet)		-15 °C ... 50 °C	-15 °C ... 50 °C
Javasolt maximális beütési frekvencia		650/h	650/h
Névleges feszültség		21,6 V	21,6 V
Maximális kisugárzott adóteljesítmény		-11,9 dBm	-11,9 dBm
Frekvencia		2 400 MHz ... 2 483,5 MHz	2 400 MHz ... 2 483,5 MHz

### 4.2 Zajinformációk és rezgési értékek az EN 60745 szabvány szerint

A jelen útmutatókban megadott hangnyomás- és rezgésértékeket egy szabványosított mérési eljárás keretében mértük meg, és alkalmasak elektromos kéziszerszámok egymással történő összehasonlítására. Az értékek emellett alkalmasak az expozíció előzetes megbecsülésére. A megadott adatok az elektromos kéziszerszám fő alkalmazási területeire vonatkoznak. Ha az elektromos kéziszerszámot más célra, eltérő betétszerszámokkal használják, vagy nem megfelelően tartják karban, akkor az adatok eltérőek lehetnek. Ezáltal a munkaidő teljes időtartama alatt jelentősen megnőhet az expozíció. Az expozíció pontos megbecsüléséhez azokat az időszakokat is figyelembe kell venni, amikor a készüléket lekapcsolták, vagy a készülék ugyan működik, de ténylegesen nincs használatban. Ezáltal a munkaidő teljes időtartama alatt jelentősen csökkenhet az expozíció. Hozzon kiegészítő intézkedéseket a kezelő védelme érdekében a hang és/vagy a rezgés hatásai ellen, mint például: elektromos szerszámok és betétszerszámok karbantartása, a készülékkezelő kezének melegen tartása, a munkafolyamatok megszervezése.

#### Zaj- és vibrációs értékek

Jellemző A osztályú hangteljesítményszint (szögbeütéskor) ( $L_{WA}$ )	Beton	101 dB
	Acél	105 dB
Jellemző A osztályú zajkibocsátás (szögbeütéskor) ( $L_{pA}$ )	Beton	90 dB
	Acél	94 dB
A megadott hangnyomásértékek bizonytalansága (K)		3 dB



## Egy tengelyen mért teljes rezgésértékek (z irányban)

Rezgés kibocsátási érték (szögbeütéskor) ( $a_n$ )	Beton	2,3 m/s <sup>2</sup>
	Acél	2,2 m/s <sup>2</sup>
Bizonytalanság (K)		1,5 m/s <sup>2</sup>

### 4.3 Akku

Akku üzemi feszültsége	21,6 V
Környezeti hőmérséklet működés közben	-17 °C ... 60 °C
Tárolási hőmérséklet	-20 °C ... 40 °C
Akkuhőmérséklet a töltés kezdetekor	-10 °C ... 45 °C

## 5 A munkahely előkészítése

### FIGYELMEZTETÉS

#### Sérülésveszély szándékolatlan elindulás miatt!

- ▶ Az akku behelyezése előtt győződjön meg arról, hogy a vonatkozó termék ki van kapcsolva.
- ▶ A gép beállításai vagy az alkatrészek cseréje előtt vegye ki az akkut.

Vegye figyelembe a dokumentumban és a terméken található biztonsági utasításokat és figyelmeztetéseket.

### 5.1 Az akku behelyezése



Az akkuk maximális élettartamának megőrzése érdekében a behelyezett akkut cserélje teljesen feltöltött akkura, mielőtt az akku teljesítménye észrevehetően csökken.

1. Győződjön meg arról, hogy az akku és a készülék érintkezői idegen anyagtól mentesek.
2. Helyezze be az akkut és hallható kattanással reteszelje be.
  - ▶ Ha az akkut behelyezték, akkor a töltésállapot-jelző LED-ek rövid időre felvillannak.

### VIGYÁZAT

**A kieső akku okozta veszély.** Ha az akku nincs előírászerűen reteszelve, akkor munkavégzés közben leeshet.

- ▶ Mindig gondoskodjon az akku biztos rögzítéséről.
3. Ellenőrizze, hogy az akku biztosan illeszkedik-e a szegbeverő készülékbe.

### 5.2 Az akku kivétele

1. Kapcsolja ki a szegbeverő készüléket. → Oldal 176
2. Nyomja meg és tartsa lenyomva a két kireteszelő gombot.
3. Húzza ki az akkut a készülékből hátrafelé.

### 5.3 Szegvezető levétele

1. Kapcsolja ki a szegbeverő készüléket. → Oldal 176
2. Vegye ki az akkut. → Oldal 174
3. Húzza lefelé a szegtolót, amíg az be nem reteszel.
4. Írítse ki a szegtárat. → Oldal 176
5. Tolja a szegvezető reteszelőgombját a nyíl irányába ütközésig.
  - ▶ A szegvezető kilazul.
6. Vegye ki a szegvezetőt.

### 5.4 Szegvezető behelyezése

1. Kapcsolja ki a szegbeverő készüléket. → Oldal 176
2. Vegye ki az akkut. → Oldal 174
3. Húzza lefelé a szegtolót, amíg az be nem reteszel.



4. Ürítse ki a szegtárat. → Oldal 176
5. Tolja a szegvezető reteszelőgombját a nyíl irányába ütközésig, és tartsa meg ebben a helyzetben.
6. Tolja a szegvezetőt hallható bereteszelésig a készülék orrába.
7. Engedje el a szegvezető reteszelőgombját.
  - ▶ A szegvezető reteszelőgombja középpállásba ugrik.
8. A szegvezetőt meghúzva ellenőrizze annak biztos rögzülését.

## 5.5 Biztonságos munkavégzés övkampó és állványkampó használatával

- ▶ A munka megkezdése előtt bizonyosodjon meg arról, hogy az öv-/állványkampó biztosan rögzül a készüléken.
- ▶ Csak a szükséges ideig használja az öv-/állványkampót. Biztonságosan tegye le a készüléket, ha hosszabb ideig nem használja.

## 5.6 Feltöltés szegtáras üzemhez

### FIGYELMEZTETÉS

**Zúzóadás veszélye!** A szegtoló visszaütése az ujjak zúzóadását, valamint a szegbeverő készülék károsodását okozhatja.

- ▶ A szegtoló lehúzása során ügyeljen arra, hogy az biztosan bereteszeljen. Ne hagyja, hogy a szegtoló visszaüssön.

1. Húzza lefelé a szegtólot, amíg az be nem reteszel.
2. Engedje a szeghevedert a tárba csúszni (legfeljebb 3 csík, egyenként 10 szeggel).
3. Tartsa meg a szegtólot és nyomja meg a szegtoló kireteszelést.
4. Vezesse vissza a szegtólot, amíg az hozzá nem ér egy szeghez.

## 6 Munkavégzés

### 6.1 A támaszték használata

Sík aljzaton a támaszték megkönnyíti a szegbeverő készülék derékszögű elhelyezését, mivel csak oldalirányban kell a derékszögű elhelyezésre ügyelni. Egyetlen aljzaton szükség lehet a támaszték behajtására, hogy a szegvezetőt az aljzathoz képest derékszögben lehessen elhelyezni.

#### 6.1.1 Támaszték behajtása

1. Nyomja meg a támasztéket, ezzel kimozdítja bereteszelt állapotából.
2. Hajtsa vissza a támasztéket kb. 230°-ban.
3. Nyomja meg alulról a támasztéket, hogy az bereteszeljen a behajtott helyzetben.

#### 6.1.2 Támaszték kihajtása

### VIGYÁZAT

**Zúzóadás veszélye!** A támasztóláb kifordításakor fennáll a veszélye, hogy az ujjak a támasztóláb és a ház közé szorulnak.

- ▶ A támasztóláb kifordításakor a szegbeverő készüléket a markolatnál tartsa.

1. Nyomja meg a támasztéket, ezzel kimozdítja bereteszelt állapotából.
2. Hajtsa előre a támasztéket mintegy 230°-ban.
3. Nyomja meg alulról a támasztéket, hogy az bereteszeljen a kihajtott helyzetben.

### 6.2 A szegbeverő készülék bekapcsolása / kikapcsolása

#### 6.2.1 A szegbeverő készülék bekapcsolása

### FIGYELMEZTETÉS

**Sérülésveszély!** A szegbeverő készülék testhez vagy valamely testrészhöz szorítása a szegbeütés akaratlan kioldása révén súlyos sérüléseket okozhat.

- ▶ **Soha ne szorítsa a szegbeverő készüléket a kezéhez vagy valamely más testrészéhez.**



- ▶ Nyomja meg a be-/kikapcsoló gombot.
  - ▶ A rugóelem hallhatóan megfeszül, az állapotjelző zölden világít.



A rugóelem feszítése gyengülő akkumulátor esetén lassabb, mint teljesen feltöltött akkuval. Alacsony hőmérsékleten az akku teljesítménye csökken. Csökkent akkumulátor mellett üzem esetén a szegbeverő készülék lekapcsol, mielőtt az akkumulátor károsodása bekövetkezhetne.

### 6.2.2 A szegbeverő készülék kikapcsolása

- ▶ Nyomja meg a be-/kikapcsoló gombot.
  - ▶ A rugóelem hallhatóan kilazul, az állapotjelző kialszik.

### 6.3 Beütés végrehajtása 7



#### FIGYELMEZTETÉS

**Sérülésveszély repkedő részek miatt!** A beütési művelet során az aljzathoz letörő anyagdarabok és a kirepülő szeghevederadarabok a szem és más testrészek sérülését okozhatják.

- ▶ **Viseljen egyéni védőfelszerelést, valamint mindig hordjon védőszemüveget és védőkesztyűt.** A környezetben tartózkodó többi személynek is védőszemüveget és védősisakot kell viselnie.



#### FIGYELMEZTETÉS

**Sérülésveszély!** A szegbeverő készülék testhez vagy valamely testrészhöz szorítása a szegbeütés akaratlan kioldása révén súlyos sérüléseket okozhat.

- ▶ **Soha ne szorítsa a szegbeverő készüléket a kezéhez vagy valamely más testrészéhez.**

1. Kapcsolja be a szegbeverő készüléket. → Oldal 175
2. Helyezze a szegbeverő készüléket merőlegesen az aljzatra és szorítsa rá a szegvezetőt ütközésig.
3. A biztonsági kioldógomb megnyomásával indítsa el a beütést.
4. Beütés után teljesen emelje fel a szegbeverő készüléket az aljzatról.



Ha a szegvezetőt 6 másodpercnél hosszabb ideig az aljzathoz nyomja anélkül, hogy a beütést elindítaná, a szegbeverő készülék automatikusan kikapcsol. A szegbeverő készülék a be-/kikapcsoló gomb megnyomásával kapcsolható be újra.



Ha 6 percnél nem használta a szegbeverő készüléket, a rugóelemek kilazulnak és a készülék automatikusan készenléti üzemmódba kapcsol. A szegbeverő készülék megnyomására a rugóelemek automatikusan megfeszülnek, és a szegbeverő készülék használatra kész.

Ha a szegbeverő készüléket több mint 3 óráig készenléti üzemmódban van, kikapcsol. A rögzítőkészülék a be-/kikapcsoló gomb megnyomásával kapcsolható be újra.

### 6.4 A Bluetooth kikapcsolása

- ▶ Nyomja meg legalább 5 másodperc hosszan a be-/kikapcsoló gombot, míg a kék LED kétszer fel nem villan.
  - ▶ Az adatátvitel már nem lehetséges.
  - ▶ Nem minden piacon áll rendelkezésre a Bluetooth-kapcsolat.



Ha érzékeny környezetben dolgozik (pl. kórházban), ahol nem megengedett a Bluetooth-használat, kikapcsolhatja a Bluetooth-t.

### 6.5 Szeg kivétele szegtáras üzemmód esetén

1. Húzza lefelé a szegtólót, amíg az be nem reteszel.
2. Tolja ki a szegeket lefelé a tárból.
3. Tartsa meg a szegtólót és nyomja meg a szegtoló kireteszelést.
4. Vezesse vissza a szegtólót kiindulól helyzetébe.

### 6.6 Beszorult szegek

Egyes szegek a szegvezetőbe szorulhatnak. Az X-NP áthajtókészlettel eltávolíthatók a szegvezetőből a beszorult szegek. Tartozékokat a **Hilti** Központban és a **www.hilti.com** weboldalon talál.



**⚠ FIGYELMEZTETÉS**

**Sérülésveszély és a szegbeverő készülék károsodása.** Ha a **Hilti** által ajánlott eredeti tartozék helyett alkalmatlan tárgyakat használ, az sérüléshez vezethet és károsíthatja a szegbeverő készüléket.

- ▶ Beragadt szeg kilazításához kizárólag az ajánlott áthajtókészletet használja.

**⚠ FIGYELMEZTETÉS**

**Sérülésveszély repkedő részek miatt!** A beütés sérülésveszélyes lehet a repkedő részek miatt, ha a szegvezető környékén idegen test található, vagy ha rögzítőelem a szegvezetőbe szorul.

- ▶ Soha ne próbálja meg a szegbeverő készülék üzemzavarát további szegbeütések kioldásával megszüntetni!

**6.6.1 Beszorult szeg kilazítása**

1. Vegye ki a szegvezetőt (lásd: → Oldal 174).
2. Dugja a szegvezetőt az áthajtókészlet befogóhüvelyébe.
3. Az áthajtó és kalapács segítségével üsse ki a beszorult szeget a szegvezetőből.
4. Helyezze be a szegvezetőt (lásd: → Oldal 174).

**7 Ápolás és karbantartás****7.1 Ápolás és karbantartás****⚠ FIGYELMEZTETÉS**

**Sérülésveszély behelyezett akku esetén !**

- ▶ Minden ápolási és karbantartási munka előtt vegye ki az akkut!

**A termék ápolása**

- Óvatosan távolítsa el a rátapadt szennyeződést.
- Amennyiben van ilyen, akkor száraz, puha kefével óvatosan tisztítsa meg a szellőzőnyílásokat.
- Csak nedves törülközővel tisztítsa a burkolatot. Ne használjon szilikontartalmú ápolószert, mivel az károsíthatja a műanyag alkatrészeket.
- A termék érintkezőinek tisztításához használjon tiszta, száraz törülközőt.

**A Li-ion akkuk ápolása**

- Soha ne használja az akkut eltömődött szellőzőnyílásokkal. Óvatosan tisztítsa meg a szellőzőnyílásokat száraz, puha kefével.
- Ne tegye ki az akkut szükségtelenül por és szennyeződés hatásának. Soha ne tegye ki az akkut nagy mennyiségű nedvességnek (pl. ne merítse vízbe és ne hagyja az esőn).  
Ha egy akku átnedvesedett, akkor azt sérült akkuként kezelje. Különytse el egy nem gyúlékony tartóba, és forduljon a **Hilti** Szervizhez.
- Az akkut tartsa távol idegen olajtól és zsírtól. Ne hagyja, hogy az akkun felesleges por és szennyeződés gyűljön össze. Tisztítsa meg az akkut száraz, puha kefével vagy száraz, tiszta törülközővel. Ne használjon szilikontartalmú ápolószert, mivel az károsíthatja a műanyag alkatrészeket.  
Ne érjen hozzá az akkuk érintkezőihez, és ne távolítsa el az érintkezőkről a gyárilag felvitt zsírt.
- Csak nedves törülközővel tisztítsa a burkolatot. Ne használjon szilikontartalmú ápolószert, mivel az károsíthatja a műanyag alkatrészeket.

**Karbantartás**

- Rendszeresen ellenőrizze a látható részeket sérülés, illetve a kezelőelemeket kifogástalan működés szempontjából.
- Sérülések és/vagy funkciózavar esetén ne működtesse a terméket. A terméket azonnal javíttassa meg a **Hilti** Szervizben.
- Az ápolási és karbantartási munkák után minden védőfelszerelést szereljen fel, és ellenőrizze azok kifogástalan működését.



A biztonságos üzemelés érdekében csak eredeti pótalkatrészeket és fogyóanyagokat használjon. A **Hilti** által engedélyezett pótalkatrészeket, fogyóanyagokat és tartozékokat termékéhez megtalálja a **Hilti Store** helyeken vagy az alábbi címen: **www.hilti.group**



## 7.2 A készülékorr belső oldalának tisztítása

1. Vegye le a szegvezetőt. → Oldal 174
2. Tisztítsa meg a készülékorr belső oldalát.
3. Helyezze be a szegvezetőt. → Oldal 174

## 8 Az akkus szerszámok és az akkuk szállítása és tárolása

### Szállítás

#### VIGYÁZAT

#### Nem szándékos indítás szállításkor !

- ▶ A terméket mindig behelyezett akku nélkül szállítsa.
- ▶ Vegye ki az akkukat.
- ▶ Az akkukat soha ne szállítsa ömlesztve. A szállítás során az akkukat a túl nagy ütődéstől és rezgéstől védeni kell, minden vezetőképes anyagtól és a többi akkumulátortól el kell választani, hogy más akkumulátorpólussal ne kerülhessenek érintkezésbe, és ne okozhassanak rövidzárlatot. **Vegye figyelembe az akkukra vonatkozó helyi szállítási előírásokat.**
- ▶ Az akkukat tilos postával küldeni. Forduljon szállítványozóhoz, ha sértetlen akkukat szeretne küldeni.
- ▶ Minden használat előtt, illetve hosszabb szállítás előtt és után ellenőrizze az akkumulátor és a termék sértetlenségét.

### Tárolás

#### FIGYELMEZTETÉS

#### Véletlen károsodás hibás vagy kifolyó akkuk miatt. !

- ▶ A terméket mindig behelyezett akku nélkül tárolja.
- ▶ A terméket és az akkukat száraz, hűvös helyen tárolja. Vegye figyelembe a műszaki adatok alatt megadott hőmérsékleti határértékeket.
- ▶ Az akkukat ne a töltőkészüléken tárolja. A töltési folyamatot követően az akkumulátort mindig vegye le a töltőkészületről.
- ▶ Soha ne tárolja az akkut tűző napon, hóforráson vagy üveglap mögött.
- ▶ A terméket és az akkut úgy tárolja, hogy azokhoz gyermekek, valamint illetéktelen személyek ne férhessenek hozzá.
- ▶ Minden használat előtt, illetve hosszabb idejű tárolás előtt és után ellenőrizze az akkumulátor és a termék sértetlenségét.

## 9 Hibakeresés

Az ebben a táblázatban fel nem sorolt zavarok, illetve olyan hibák esetén, amelyeket saját maga nem tud elhárítani, kérjük, forduljon a **Hilti** Szervizhez.

Üzemi zavar	Lehetséges ok	Megoldás
A rugóelem nem feszül meg; nincs töltésállapot-kijelzés.	Az akku lemerült.	▶ Cserélje ki az akkut.
	Az akku nincs megfelelően behelyezve.	▶ Helyezze be az akkut. → Oldal 174
A rugóelem késleltetve feszül meg, az állapotjelző kék színnel villog, ezzel egyidejűleg megszólal a hangjelzés; ezt követően az állapotjelző 6 percen át kék színnel világít.	Kiürült a szegtár.	▶ Töltse fel a szegtárat. → Oldal 175
A rugóelem nem feszül meg, az állapotjelző zölden villog, és a töltésállapot-kijelzőn 1 LED villog.	Az akku lemerült.	▶ Cserélje ki az akkut.
	Az akkuhőmérséklet túl alacsony.	▶ Hagyja az akkut lassan szobahőmérsékletre felmelegedni.
A rugóelem nem feszül meg, az állapotjelző zölden villog, és a töltésállapot-kijelzőn 4 LED villog.	Túlmelegedett a szegbeverő készülék	▶ Hagyja lehűlni a szegbeverő készüléket.





Üzemmzavar	Lehetséges ok	Megoldás
A rugóelem nem feszül meg és az állapotjelző pirosan villog.	A szegvezető nincs megfelelően behelyezve.	▶ Helyezze be a szegvezetőt. → Oldal 174
A rugóelem nem feszül meg és az állapotjelző pirosan világít.	Készülékhiba.	▶ Forduljon a <b>Hilti</b> Szervizhez.
A szegvezető nem szorítható le, és az állapotjelző zölden világít.	Kiürült a szegtár.	▶ Töltse fel a szegtárat. → Oldal 175
	Beszorult a szegtoló.	▶ Vegye ki a szeghevedert a szegtárból, és tisztítsa meg a szegtárat.
	Szeg szorult a szegvezetőbe.	▶ Lazítsa ki a beszorult szeget. → Oldal 177
A szegvezető leszorított állapotban megszorult.	Szennyeződés a szegvezető és a készülék orra között.	▶ Tisztítsa meg a készülékorr belső oldalát. → Oldal 178

## 10 Ártalmatlanítás

### FIGYELMEZTETÉS

**Sérülésveszély a szakszerűtlen ártalmatlanítás miatt!** Egészségkárosodás veszélye a kilépő gázok és folyadékok miatt.

- ▶ Sérült akkut ne küldjön csomagküldő szolgálattal!
- ▶ A csatlakozókat nem vezető anyaggal fedje le a rövidzárlat elkerülése érdekében.
- ▶ Az akkukat úgy ártalmatlanítsa, hogy azok ne kerülhessenek gyermekek kezébe.
- ▶ Az akkut **Hilti Store**-ban ártalmatlanítsa, vagy forduljon az illetékes hulladéklerakóhoz.

A **Hilti** termékek nagyrészt újrahasznosítható anyagokból készülnek. Az újrahasznosítás előtt az anyagokat gondosan szét kell válogatni. A **Hilti** sok országban már visszaveszi használt gépét újrahasznosítás céljára. Kérdezze meg a **Hilti** ügyfélszolgálatot vagy kereskedelmi tanácsadóját.



- ▶ Az elektromos kizsizerszámokat, elektromos készülékeket és akkukat ne dobja a háztartási szeméttbe!

## 11 RoHS (Veszélyes anyagok alkalmazásának korlátozásáról szóló irányelv)

A következő linken elérhető a veszélyes anyagok táblázata: [BX3 qr.hilti.com/r/7775899](https://www.hilti.com/r/7775899) BX3-L [qr.hilti.com/r/7775857](https://www.hilti.com/r/7775857).

A dokumentáció végén található QR-kódon keresztül elérhető a RoHS táblázat.

## 12 Gyártói garancia

- ▶ A jótállás feltételeire vonatkozó kérdéseivel forduljon a helyi **Hilti** partneréhez.

## Originalna instrukcija obsługi

### 1 Informacje na temat instrukcji obsługi

#### 1.1 Do niniejszej instrukcji obsługi

- **Ostrzeżenie!** Przed użyciem produktu należy upewnić się, że użytkownik przeczytał i zrozumiał instrukcję obsługi dołączonej do produktu, w tym instrukcje, wskazówki dotyczące bezpieczeństwa oraz ostrzeżenia, rysunki i specyfikacje. W szczególności użytkownik powinien zapoznać się ze wszystkimi instrukcjami, wskazówkami bezpieczeństwa i ostrzeżeniami, rysunkami, specyfikacjami, komponentami i funkcjami. W przypadku niezastosowania się do tego zalecenia może dojść do porażenia prądem elektrycznym,



pożaru i/lub ciężkich obrażeń. Należy zachować instrukcję obsługi wraz ze wszystkimi wytycznymi, wskazówkami bezpieczeństwa i ostrzeżeniami do późniejszego wykorzystania.

- Produkty **HILTI** przeznaczone są do użytku profesjonalnego i mogą być eksploatowane, konserwowane i utrzymywane we właściwym stanie technicznym wyłącznie przez autoryzowany, przeszkolony personel. Personel ten musi być przede wszystkim poinformowany o możliwych zagrożeniach. Produkt i jego wyposażenie mogą stanowić zagrożenie w przypadku użycia przez niewykwalifikowany personel w sposób niewłaściwy lub niezgodny z przeznaczeniem.
- Dołączona instrukcja obsługi jest zgodna z aktualnym stanem wiedzy technicznej w momencie oddania do druku. Aktualną wersję można znaleźć online na stronie produktu Hilti. W tym celu należy kliknąć link lub kod QR w niniejszej instrukcji obsługi, oznaczony symbolem
- Produkt przekazywać innym użytkownikom wyłącznie z niniejszą instrukcją obsługi.

## 1.2 objaśnienie symboli

### 1.2.1 Ostrzeżenia

Wskazówki ostrzegawcze ostrzegają przed niebezpieczeństwem w obchodzeniu się z produktem. Zastosowano następujące hasła ostrzegawcze:

#### ZAGROŻENIE

##### ZAGROŻENIE !

- ▶ Wskazuje na bezpośrednie zagrożenie, które może prowadzić do ciężkich obrażeń ciała lub śmierci.

#### OSTRZEŻENIE

##### OSTRZEŻENIE !

- ▶ Wskazuje na ewentualne zagrożenie, które może prowadzić do ciężkich obrażeń ciała lub śmierci.

#### OSTROŻNIE

##### OSTROŻNIE !

- ▶ Wskazuje na potencjalnie niebezpieczną sytuację, która może prowadzić do obrażeń ciała lub szkód materialnych.

### 1.2.2 Symbole w instrukcji obsługi

W niniejszej instrukcji obsługi zastosowano następujące symbole:

	Przestrzegać instrukcji obsługi
	Wskazówki dotyczące użytkowania i inne przydatne informacje
	Obchodzenie się z surowcami wtórnymi
	Nie wyrzucać elektronarzędzi ani akumulatorów do odpadów komunalnych
	<b>Hilti</b> Akumulator Li-Ion
	<b>Hilti</b> Ładowarka

### 1.2.3 Symbole na rysunkach

Na rysunkach zastosowano następujące symbole:

	Te liczby odnoszą się do rysunków zamieszczonych na początku niniejszej instrukcji obsługi.
	Numeracja na rysunkach wskazuje na istotne etapy pracy lub na ważne dla etapów pracy elementy. Te etapy pracy lub elementy są w tekście wyszczególnione odpowiednimi numerami, np. <b>(3)</b> .
	Numerы pozycji zastosowane na rysunku <b>Budowa urządzenia</b> odnoszą się do numerów legendy w rozdziale <b>Ogólna budowa urządzenia</b> .
	Na ten znak użytkownik powinien zwrócić szczególną uwagę podczas obsługiwaną produktu.



### 1.3 Symbole zależne od produktu

#### 1.3.1 Symbole na produkcie

Na produkcie zastosowano następujące symbole:

	Ogólny znak nakazu
	Używać okularów ochronnych
	Nosić ochroniacze słuchu
	Używać kasku ochronnego
	Prąd stały
	Znak towarowy <b>Bluetooth</b> <sup>®</sup> oraz logo  są zarejestrowanymi znakami towarowymi i własnością <b>Bluetooth SIG, Inc.</b> a <b>Hilti</b> używa ich na podstawie licencji.
	Urządzenie obsługuje technologię NFC, która jest kompatybilna z platformami iOS i Android.
Li-Ion	Akumulator Li-Ion
	Zastosowany akumulator <b>Hilti</b> typu Li-Ion. Należy przestrzegać informacji podanych w rozdziale <b>Użytkowanie zgodne z przeznaczeniem</b> .
	Nigdy nie używać akumulatora w charakterze młotka.
	Uważać, aby akumulator nie upadł. Nie używać akumulatora, który był narażony na uderzenie lub jest uszkodzony w inny sposób.

## 2 Bezpieczeństwo

### 2.1 Ogólne wskazówki dotyczące bezpiecznej eksploatacji elektronarzędzi

**⚠ OSTRZEŻENIE!** Należy zapoznać się ze wskazówkami dotyczącymi bezpieczeństwa. Nieprzestrzeganie wskazówek bezpieczeństwa oraz instrukcji może prowadzić do porażenia prądem, pożaru i/lub ciężkich obrażeń ciała.

Należy zachować do wglądu wszystkie wskazówki i zalecenia dotyczące bezpieczeństwa.

#### Bezpieczeństwo w miejscu pracy

- ▶ **Należy dbać o czystość i dobre oświetlenie stanowiska pracy.** Nieporządek lub brak oświetlenia w miejscu pracy mogą prowadzić do wypadków.
- ▶ **Przy użyciu tego elektronarzędzia nie pracować w otoczeniu zagrożonym wybuchem, w którym znajdują się np. łatwopalne ciecze, gazy lub pyły.** Elektronarzędzia wytwarzają iskry, które mogą prowadzić do zapłonu pyłów lub oparów.
- ▶ **Podczas pracy przy użyciu elektronarzędzia nie zezwalać na zbliżanie się dzieci i innych osób.** W wyniku odwrócenia uwagi można stracić kontrolę nad urządzeniem.

#### Bezpieczeństwo elektryczne

- ▶ **Należy unikać kontaktu z uziemionymi powierzchniami, jak rury, grzejniki, piece i lodówki.** W przypadku kontaktu cielesnego z uziemieniem istnieje zwiększone ryzyko porażenia prądem.
- ▶ **Elektronarzędzie chronić przed deszczem i wilgocią.** Wniknięcie wody do elektronarzędzia powoduje zwiększenie ryzyka porażenia prądem.

#### Bezpieczeństwo osób

- ▶ **Należy być czujnym, uważać na to, co się robi i do pracy przy użyciu elektronarzędzi przystępować z rozwagą.** Nie używać elektronarzędzia będąc zmęczonym lub znajdując się pod wpływem narkotyków, alkoholu lub lekarstw. Chwila nieuwagi podczas eksploatacji elektronarzędzia może prowadzić do poważnych obrażeń ciała.
- ▶ **Zawsze nosić osobiste wyposażenie ochronne i zakładać okulary ochronne.** Noszenie osobistego wyposażenia ochronnego, takiego jak maska przeciwpyłowa, antypoślizgowe obuwie robocze, kask ochronny lub ochroniacze słuchu, w zależności od rodzaju i użytkowania elektronarzędzia, zmniejsza ryzyko obrażeń ciała.



- ▶ **Unikać niezamierzonego uruchomienia elektronarzędzia. Przed założeniem akumulatora na urządzenie oraz wzięciem urządzenia do ręki lub przenoszeniem go, należy upewnić się, że jest wyłączone.** Jeśli podczas przenoszenia elektronarzędzia naciskany jest przełącznik lub podczas podłączania do sieci przełącznik jest wciśnięty, można spowodować wypadek.
- ▶ **Przed włączeniem elektronarzędzia usunąć narzędzia nastawcze oraz klucze.** Narzędzia lub klucze, które znajdują się w ruchomych częściach urządzenia, mogą prowadzić do obrażeń ciała.
- ▶ **Unikać niewygodnej pozycji ciała. Należy przyjąć bezpieczną pozycję i zawsze utrzymywać równowagę.** Dzięki temu możliwa jest lepsza kontrola elektronarzędzia w nieprzewidzianych sytuacjach.
- ▶ **Należy nosić odpowiednią odzież. Nie nosić obszernej odzieży ani biżuterii. Nie zbliżać włosów, odzieży ani rękawic do ruchomych części urządzenia.** Obszerne odzież, biżuteria lub długie włosy mogą zostać wciągnięte przez ruchome części urządzenia.
- ▶ **Jeśli możliwe jest zamontowanie urządzeń odsysających lub wyłapujących, upewnić się, czy są one właściwie podłączone i prawidłowo użytkowane.** Stosowanie urządzeń odsysających zmniejsza zagrożenie spowodowane rozprzestrzenianiem się pyłów.

#### Zastosowanie i obchodzenie się z elektronarzędziem

- ▶ **Nie przeciążać urządzenia. Elektronarzędzia należy używać do prac, do których jest przeznaczone.** Odpowiednim elektronarzędziem pracuje się lepiej i bezpieczniej w podanym zakresie mocy.
- ▶ **Nie używać elektronarzędzia, którego przełącznik jest uszkodzony.** Elektronarzędzie, którego nie można włączyć lub wyłączyć, stanowi zagrożenie i bezwzględnie należy je naprawić.
- ▶ **Przed rozpoczęciem nastawy urządzenia, wymianą osprzętu lub odłożeniem urządzenia wyjąć akumulator.** Ten środek ostrożności zapobiega niezamierzonemu włączeniu elektronarzędzia.
- ▶ **Nie używane elektronarzędzia należy przechowywać w miejscu niedostępnym dla dzieci. Nie należy pozwalać na użytkowanie urządzenia osobom, które nie zapoznały się z jego obsługą i działaniem lub nie przeczytały tych wskazówek.** Elektronarzędzia stanowią zagrożenie, jeśli używane są przez osoby niedoświadczone.
- ▶ **Należy starannie konserwować elektronarzędzia. Kontrolować, czy ruchome części funkcjonują bez zarzutu i nie są zablokowane, czy części nie są popękane ani uszkodzone w takim stopniu, że mogłyby to mieć wpływ na prawidłowe funkcjonowanie elektronarzędzia. Przed przystąpieniem do eksploatacji urządzenia należy zlecić naprawę uszkodzonych części.** Przyczyną wielu wypadków jest niewłaściwa konserwacja elektronarzędzi.
- ▶ **Należy zadbać o to, aby narzędzia tnące były ostre i czyste.** Utrzymywane w dobrym stanie narzędzia tnące z ostrymi krawędziami tnącymi rzadziej zakleszczają się i łatwiej się je prowadzi.
- ▶ **Elektronarzędzia, osprzętu, narzędzi roboczych itp. należy używać zgodnie z niniejszymi wskazówkami. Przy tym należy uwzględnić warunki pracy i rodzaj wykonywanych czynności.** Używanie elektronarzędzi do prac niezgodnych z przeznaczeniem, może prowadzić do niebezpiecznych sytuacji.

#### Zastosowanie oraz obchodzenie się z narzędziami akumulatorowymi

- ▶ **Akumulatory należy ładować tylko za pomocą prostowników zalecanych przez producenta.** Jeśli prostownik, przeznaczony do ładowania określonego typu akumulatorów, zostanie zastosowany do ładowania innych akumulatorów, może dojść do pożaru.
- ▶ **Należy używać wyłącznie akumulatorów przeznaczonych do danego elektronarzędzia.** Używanie innych akumulatorów może doprowadzić do obrażeń ciała i zagrożenia pożarowego.
- ▶ **Nie używany akumulator przechowywać z daleka od spinaczy, monet, kluczy, gwoździ, śrub i innych drobnych przedmiotów metalowych, które mogłyby spowodować zwarcie styków.** Zwarcie pomiędzy stykami akumulatora może prowadzić do poparzeń oraz pożaru.
- ▶ **W przypadku niewłaściwego użytkowania możliwy jest wyciek elektrolitu z akumulatora. Należy unikać kontaktu z nim.** Wyciekający z akumulatora elektrolit może prowadzić do podrażnienia skóry lub oparzeń. W razie przypadkowego kontaktu narażone części ciała obmyć wodą. W przypadku przedostania się cieczy do oczu zasięgnąć porady lekarza.

#### Serwis

- ▶ **Naprawę urządzenia zlecać wyłącznie wykwalifikowanemu personelowi, stosującemu tylko oryginalne części zamienne.** Gwarantuje to zachowanie bezpieczeństwa elektronarzędzia.

## 2.2 Wskazówki dotyczące bezpiecznej eksploatacji osadzaków

- ▶ **Należy zawsze wychodzić z założenia, że w elektronarzędziu znajdują się gwoździe.** Lekkoomyślne obchodzenie się z urządzeniem może prowadzić do nieoczekiwanego wystrzelenia gwoździ i odniesienia obrażeń ciała.
- ▶ **Elektronarzędzi nie wolno kierować na siebie ani na inne osoby znajdujące się w pobliżu.** Nieoczekiwane zadziałanie powoduje wypchnięcie gwoździa, co może prowadzić do obrażeń ciała.



- ▶ **Elektronarzędzia nie wolno uruchamiać, zanim nie zostanie mocno posadowione na obrabianym przedmiocie.** Jeśli elektronarzędzie nie ma styczności z obrabianym przedmiotem, gwóźdź może odbić się od podłoża w miejscu mocowania.
- ▶ **Jeśli dojdzie do zakleszczenia gwóźdźa w elektronarzędziu, należy je odłączyć od sieci lub akumulatora.** Jeśli osadzak będzie podłączony, wówczas przy wyjmowaniu zakleszczonego gwóźdźa może dojść do nieumyślnego uruchomienia urządzenia.
- ▶ **Podczas wyjmowania zakleszczonego gwóźdźa należy zachować ostrożność.** System może być napięzony, a gwóźdź może zostać wypchnięty z dużą siłą w trakcie próby wyeliminowania zakleszczenia.
- ▶ **Podczas montażu przewodów elektrycznych należy zapewnić, aby nie były one pod napięciem. Osadzak należy chwytać wyłącznie za izolowane powierzchnie uchwytów. Należy używać wyłącznie gwóźdźi nadających się do instalowania przewodów elektrycznych. Sprawdzić, czy gwóźdź nie uszkodził izolacji przewodu elektrycznego.** W wyniku uszkodzenia izolacji przewodów elektrycznych przez gwóźdź może dojść do porażenia prądem i pożaru.

## 2.3 Wskazówki dotyczące bezpieczeństwa

### Podstawowe informacje dotyczące bezpieczeństwa

**⚠ OSTRZEŻENIE!** Należy zapoznać się ze wskazówkami dotyczącymi bezpieczeństwa. Nieprzestrzeganie wskazówek bezpieczeństwa oraz instrukcji może prowadzić do porażenia prądem, pożaru i/lub ciężkich obrażeń ciała.

Należy zachować do wglądu wszystkie wskazówki i zalecenia dotyczące bezpieczeństwa.

### Wymagania stawiane użytkownikowi

- ▶ To urządzenie wolno obsługiwać i konserwować tylko mając odpowiednie uprawnienia i przeszkolenie.

### Osobiste wyposażenie ochronne

- ▶ Użytkownik i osoby znajdujące się w pobliżu w czasie używania urządzenia powinny nosić odpowiednie okulary ochronne oraz kask ochrony.
- ▶ Nosić ochraniacze słuchu.
  - ▶ Zbyt duży hałas może spowodować uszkodzenie słuchu.

### Bezpieczeństwo osób

- ▶ Przestrzegać zawartych w instrukcji obsługi wskazówek dotyczących eksploatacji, konserwacji i utrzymania urządzenia we właściwym stanie technicznym.
- ▶ Należy być czujnym, uważać na to, co się robi i przystępować z rozważą do pracy przy użyciu urządzenia do montażu bezpośredniego. Nie wolno używać urządzenia będąc zmęczonym lub znajdując się pod wpływem narkotyków, alkoholu lub lekarstw. W przypadku złego samopoczucia lub odczuwania bólu należy przerwać pracę. Chwila nieuwagi przy użytkowaniu urządzenia może doprowadzić do poważnych obrażeń ciała.
- ▶ Unikać niewygodnej pozycji ciała podczas pracy. Zadbaj o utrzymanie stabilnej pozycji i równowagi.
- ▶ Nosić obuwie antypoślizgowe.
- ▶ W żadnym wypadku nie odsuwać prowadnicy ani elementów mocujących ręką.
  - ▶ Odciągnięcie prowadnicy kołka lub elementów mocujących ręką może spowodować przełączenie urządzenia w stan gotowości. Gotowość do pracy sprawia, iż gwóźdź może zostać osadzony w jakiejś części ciała.
- ▶ Podczas pracy z urządzeniem należy mieć zgięte ręce (nie wyprostowane).
- ▶ Podczas pracy nie zezwalać na zbliżanie się innych osób, a szczególnie dzieci, do strefy roboczej.

### Prawidłowe obchodzenie się z urządzeniami do montażu bezpośredniego

**⚠ OSTRZEŻENIE!** Zagrożenie ze strony elementów mocujących przechodzących na wylot! Przed przystąpieniem do osadzania elementów mocujących należy się upewnić, że nikt nie przebywa za lub pod konstrukcją, w której osadzany jest element mocujący.

- ▶ Zanim praca zostanie rozpoczęta, osadzić na próbę 2 elementy mocujące na danym podłożu.
- ▶ Używać urządzenia właściwego dla danych prac. Nie stosować urządzenia do celów, do których nie jest przeznaczone, lecz używać je zgodnie z przeznaczeniem i utrzymywać w dobrym stanie technicznym.
- ▶ Nie wolno pozostawiać bez nadzoru załadowanego urządzenia.
- ▶ Urządzenie należy transportować i przechowywać w zabezpieczonej walizce.
- ▶ Przed przystąpieniem do czyszczenia, konserwacji lub innych prac służących utrzymaniu urządzenia we właściwym stanie technicznym, przy wymianie prowadnicy kołka oraz na czas przerw w pracy lub przechowywania urządzenia należy je opróżnić (wyjąć element mocujący).
- ▶ Nieużywane urządzenia należy przechowywać w stanie rozładowanym, w miejscu suchym, zamkniętym i niedostępnym dla dzieci.



- ▶ Sprawdzić urządzenie i wyposażenie pod kątem ewentualnych uszkodzeń. Sprawdzić, czy ruchome części pracują bez zarzutu i czy nie zacinają się, lub czy jakieś części nie są uszkodzone.
  - ▶ Wszystkie części powinny być odpowiednio zamontowane i spełniać wszelkie warunki, gwarantujące prawidłową eksploatację urządzenia. Uszkodzone części należy oddać do naprawy w serwisie **Hilti** lub wymienić, o ile w instrukcji obsługi nie podano inaczej.
- ▶ Przed przystąpieniem do osadzania należy skontrolować podłoże pod kątem obecności ukrytych przewodów elektrycznych.
- ▶ Nie wolno osadzać elementów mocujących w podłożu, które jest do tego nieodpowiednie.
  - ▶ Nieodpowiednimi podłożami są: stal, staliwo, żeliwo, szkło, marmur, tworzywo sztuczne, brąz, mosiądz, miedź, materiał izolacyjny, cegła dziurawka, cegła ceramiczna, cienkie blachy (< 4 mm) i gazobeton. Próby osadzenia elementów mocujących w tych materiałach mogą spowodować złamanie elementu mocującego, odpryski lub przebicie materiału.
- ▶ Spust wolno uruchamiać dopiero wówczas, gdy wylot urządzenia jest całkowicie prostopadle dociśnięty do podłoża.
- ▶ Podczas osadzania zawsze mocno trzymać osadzak pod kątem prostym do podłoża, aby uniknąć odrywania elementu mocującego od materiału podłoża.
- ▶ Utrzymywać uchwyty w suchym i czystym stanie. Nie mogą one być zanieczyszczone smarem ani olejem.
- ▶ Nie wolno dopuścić do upadku urządzenia.
- ▶ Nie trzymać urządzenia za magazynek.
- ▶ Nie używać urządzenia w miejscach zagrożonych pożarem lub wybuchem, poza przypadkiem, gdy urządzenie jest specjalnie do tego celu dopuszczone.
- ▶ Nie wolno osadzać żadnych elementów w istniejących otworach, chyba że jest to zalecane przez **Hilti** (np. DX-Kwik).

#### **Miejsce pracy**

- ▶ Należy utrzymywać porządek na stanowisku pracy. Zadbaj o to, aby w strefie roboczej nie znajdowały się żadne przedmioty, o które można się skaleczyć.
  - ▶ Nieporządek w miejscu pracy może prowadzić do wypadków.
- ▶ Zadbaj o dobre oświetlenie i wentylację miejsca pracy.

#### **Mechaniczne środki bezpieczeństwa**

- ▶ Nie dokonywać modyfikacji ani zmian w urządzeniu, a zwłaszcza w tłoku.
- ▶ Zawsze używać elementów mocujących, które są przeznaczone i dopuszczone do stosowania w urządzeniu.

#### **Termiczne środki bezpieczeństwa**

- ▶ Nie wolno przekraczać zalecanej częstotliwości osadzania.
- ▶ W razie przegrzania urządzenia należy odczekać, aż ostygnie.
- ▶ Nie demontować urządzenia, gdy jest gorące. Poczekaj, aż urządzenie ostygnie.

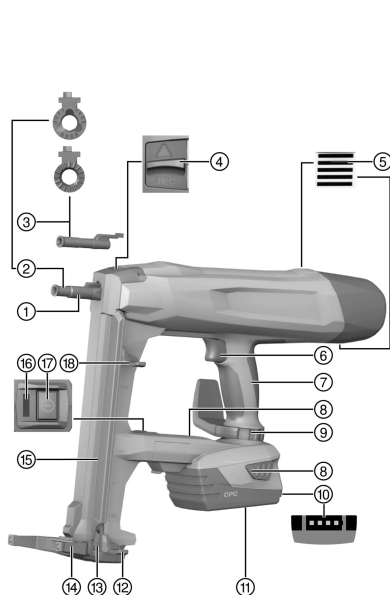
## **2.4 Prawidłowe obchodzenie się z akumulatorami**

- ▶ Przestrzegać szczególnych wytycznych dotyczących transportu, przechowywania i eksploatacji akumulatorów Li-Ion.
- ▶ Akumulatory należy przechowywać z dala od źródeł wysokiej temperatury i ognia oraz unikać bezpośredniego nasłonecznienia.
- ▶ Akumulatorów nie wolno rozkładać na pojedyncze elementy, zgniatać, podgrzewać do temperatury powyżej 80°C (176°F) oraz palić.
- ▶ Nie używać ani nie ładować akumulatorów, które zostały uderzone, spadły z wysokości jednego metra lub zostały uszkodzone mechanicznie w inny sposób. W takim przypadku należy zawsze kontaktować się z działem **Hilti Serwis**.
- ▶ Jeżeli wysoka temperatura akumulatora uniemożliwia jego dotknięcie, akumulator może być uszkodzony. Umieścić akumulator w widocznym, niepalnym miejscu w odpowiedniej odległości od łatwopalnych materiałów. Pozostawić akumulator do ostygnięcia. Jeśli akumulator po jednej godzinie nadal jest zbyt gorący, aby dało się go dotknąć, oznacza to, że jest uszkodzony. Skontaktować się z **serwisem Hilti**.



## 3 Opis

### 3.1 Ogólna budowa urządzenia



- ① Końcówka urządzenia
- ② Prowadnica kołka X-FG B3-ME 02
- ③ Prowadnica kołka X-FG B3-IF 02
- ④ Blokada prowadnicy kołka
- ⑤ Szczeliny wentylacyjne
- ⑥ Wyzwalacz bezpieczeństwa
- ⑦ Uchwyt
- ⑧ Przyciski odblokowujące
- ⑨ Zaczep do paska/hak do rusztowań
- ⑩ Wskaźnik stanu naładowania
- ⑪ Akumulator Li-Ion
- ⑫ Suwak gwoździ, pozycja zablokowana
- ⑬ Odblokowanie suwaka gwoździ
- ⑭ Podpora
- ⑮ Magazynek
- ⑯ Wskaźnik stanu
- ⑰ Przycisk wł./wył.
- ⑱ Suwak gwoździ, pozycja odblokowana

### 3.2 Użytkowanie zgodne z przeznaczeniem

Ten produkt to ręczny osadzak z zasilaniem akumulatorowym do stosowania wewnątrz pomieszczeń. Jest on przeznaczony do osadzania specjalnie wyprodukowanych elementów mocujących w betonie, stali, murze, cegle wapienno-piaskowej oraz innych podłożach nadających się do montażu bezpośredniego. Produkt jest przeznaczony również do mocowania przewodów elektrycznych za pomocą klipsów, jeśli stosowane będą odpowiednie do tego celu elementy mocujące. Używać wyłącznie dopuszczonych elementów mocujących w połączeniu z odpowiednią prowadnicą kołka (patrz rozdział "Dane techniczne").

Osadzak, akumulator i elementy mocujące tworzą jeden zespół techniczny. Oznacza to, że za pomocą tego osadzaka prawidłowe zamocowanie można uzyskać jedynie wówczas, gdy używa się specjalnie wyprodukowanych dla tego urządzenia elementów mocujących **Hilti** oraz zalecanych przez firmę **Hilti** prostowników i akumulatorów. Zalecenia firmy **Hilti** dotyczące zamocowania i stosowania obowiązują tylko w przypadku spełnienia tych warunków.

- ▶ Osadzak jest przeznaczony wyłącznie do pracy ręcznej.
- ▶ Używanie niezgodne z przeznaczeniem zabronione. Użycie niezgodnie z przeznaczeniem obejmuje osadzanie w bardzo miękkim podłożu (np. drewnie) oraz osadzanie w zbyt twardym podłożu (np. stali o dużej wytrzymałości lub kamieniu naturalnym o dużej twardości).
- Z tym produktem stosować tylko akumulatory **Hilti** Li-Ion typu B 22.
- Do ładowania tych akumulatorów używać tylko prostowników dopuszczonych przez **Hilti**. Więcej informacji znaleźć można w **Hilti Store** lub na: [www.hilti.group](http://www.hilti.group)

### 3.3 Urządzenia zabezpieczające

W trybie pracy z magazynkiem mechanizm wykrywania gwoździ zapobiega nieprawidłowemu osadzaniu, mogącemu spowodować uszkodzenia w osadzaku.

Zabezpieczenie dociskowe zapobiega niezamierzonemu osadzaniu gwoździ. W trybie pracy z magazynkiem osadzak może być dociskany i uruchamiany wyłączenie z włożonym gwoździem.



### 3.4 Właściwości wyposażenia

Osadzak jest wyposażony w ergonomiczny, antypoślizgowy i antywibracyjny uchwyt, zaczepek do paska/hak do rusztowań oraz podporę. Urządzenie jest chronione przed przecięciem przez elektroniczny mechanizm przeciwp przecięniowy oraz przed przegrzaniem przez czujnik temperatury.

### 3.5 Bluetooth

Produkt wyposażony jest w interfejs Bluetooth. Gdy akumulator jest włożony a osadzak zostanie włączony za pomocą przycisku wł./wyt., możliwa jest bezprzewodowa komunikacja przez Bluetooth.

Gdy włączony zostanie tryb Stand-by lub po wyłączeniu osadzaka za pomocą przycisku wł./wyt., przesyłane są dane jeszcze przez trzy godziny.

Aby wyłączyć aktywny Bluetooth, należy wcisnąć przycisk wł./wyt. na co najmniej 5 sekund tak, aby dioda dwukrotnie zaświeciła na niebiesko.

Gdy akumulator zostanie wyjęty, żadne dane nie są przesyłane.

Nie na wszystkich rynkach Bluetooth jest dostępny.

#### 3.5.1 Bluetooth

Na końcu dokumentacji znajdują się symbole zatwierdzające charakterystyczne dla danego kraju dla Bluetooth.

### 3.6 Wskaźnik stanu

Wskaźnik stanu podaje informację o stanie osadzaka.

Stan	Znaczenie
Wyt.	Osadzak jest wyłączony
Dioda LED świeci się na zielono.	Osadzak jest włączony i gotów do działania
Dioda miga na zielono co 3 sekundy.	Osadzak jest w trybie Stand-by, dociśnięcie noska urządzenia włącza osadzak
Dioda świeci na niebiesko.	Osadzak jest włączony, należy uzupełnić taśmę z gwoździami
Dioda miga na niebiesko.	Osadzak jest włączony, magazynek jest całkowicie pusty
Dioda LED miga na zielono.	Osadzak jest zbyt gorący lub akumulator jest wyladowany, patrz tabela usterek
Dioda LED miga na czerwono.	Usterka urządzenia, patrz tabela usterek
Dioda świeci na czerwono.	Usterka urządzenia, patrz tabela usterek

### 3.7 Wskaźnik stanu naładowania akumulatora

Po naciśnięciu przycisku odblokowującego akumulator na wyświetlaczu widoczny jest stan naładowania akumulatora.



Wiarygodny odczyt informacji o stanie naładowania nie jest możliwy w trakcie lub bezpośrednio po zakończeniu procesu osadzania.

Stan	Znaczenie
Wszystkie cztery diody LED świecą się na zielono.	Stan naładowania wynosi od 75% do 100%.
Trzy diody LED świecą się na zielono.	Stan naładowania wynosi od 50% do 75%.
Dwie diody LED świecą się na zielono.	Stan naładowania wynosi od 25% do 50%.
Jedna dioda LED świeci się na zielono.	Stan naładowania wynosi od 10% do 25%.
Jedna dioda LED miga na zielono.	Stan naładowania spadł poniżej 10%. Akumulator jest zbyt słaby.

### 3.8 Zakres dostawy

Osadzak BX 3 lub BX 3-L, instrukcja obsługi.





Inne produkty systemowe zatwierdzone dla produktu można znaleźć w **Hilti Store** lub na stronie: [www.hilti.group](http://www.hilti.group)

## 4 Dane techniczne

### 4.1 Osadzak

		BX 3	BX 3-L
Ciężar zgodny z procedurą EPTA 01/2003	B 22/2.6 Li-Ion (02)	4,0 kg	4,0 kg
	B 22/3.0 Li-Ion (01)	4,1 kg	4,1 kg
	B 22/5.2 Li-Ion (01)	4,3 kg	4,3 kg
Długość gwoździ w magazynku		14 mm ... 30 mm	14 mm ... 36 mm
Dostępność		52 mm	46 mm
Średnica gwoździa		3 mm	2,75 mm ... 3,0 mm
Pojemność magazynka		30 gwoździ	30 gwoździ
Droga docisku		12 mm	12 mm
Siła docisku		50 N ... 70 N	50 N ... 70 N
Temperatura użytkowania (temperatura otoczenia)		-15 °C ... 50 °C	-15 °C ... 50 °C
Zalecana maksymalna częstotliwość osadzania		650/h	650/h
Napięcie znamionowe		21,6 V	21,6 V
Maksymalna emitowana moc nadawcza		-11,9 dBm	-11,9 dBm
Częstotliwość		2 400 MHz ... 2 483,5 MHz	2 400 MHz ... 2 483,5 MHz

### 4.2 Informacje o hałasie i wartości drgań według EN 60745

Podane w niniejszej instrukcji wartość ciśnienia akustycznego oraz drgań zostały zmierzone zgodnie z metodą pomiarową i mogą być stosowane do porównywania elektronarzędzi. Można je również stosować do tymczasowego określenia ekspozycji. Podane dane dotyczą głównych zastosowań elektronarzędzia. Jeśli elektronarzędzie zostanie zastosowane do innych prac, z innymi narzędziami roboczymi lub nie będzie odpowiednio konserwowane, wówczas dane mogą odbiegać od podanych. Może to prowadzić do znacznego zwiększenia ekspozycji przez cały czas eksploatacji. Aby dokładnie określić ekspozycje, należy uwzględnić czas, w którym urządzenie jest wyłączone lub włączone, ale nieużywane. Może to prowadzić do znacznego zmniejszenia ekspozycji przez cały czas eksploatacji. W celu ochrony użytkownika przed działaniem hałasu oraz/lub drgań należy zastosować dodatkowe środki bezpieczeństwa, np.: konserwacja elektronarzędzi i narzędzi roboczych, rozgrzanie dłoni, właściwa organizacja pracy.

#### Informacje dotyczące hałasu i wibracji

Typowy poziom emisji mocy akustycznej (w przypadku osadzania gwoździ) ( $L_{WA}$ )	Beton	101 dB
	Stal	105 dB
Typowy poziom emisji ciśnienia akustycznego (w przypadku osadzania gwoździ) ( $L_{pA}$ )	Beton	90 dB
	Stal	94 dB
Nieoznaczoność dla wymienionych poziomów ciśnienia akustycznego (K)		3 dB

#### Jednoosiowe wartości dotyczące wibracji (w kierunku z)

Wartość emisji drgań (w przypadku osadzania gwoździ) ( $a_n$ )	Beton	2,3 m/s <sup>2</sup>
	Stal	2,2 m/s <sup>2</sup>
Nieoznaczoność (K)		1,5 m/s <sup>2</sup>

### 4.3 Akumulator

Napięcie robocze akumulatora	21,6 V
Temperatura otoczenia podczas pracy	-17 °C ... 60 °C
Temperatura przechowywania	-20 °C ... 40 °C
Temperatura akumulatora na początku procesu ładowania	-10 °C ... 45 °C



## 5 Przygotowanie do pracy


### OSTRZEŻENIE

#### Niebezpieczeństwo obrażeń ciała przez niezamierzone uruchomienie!

- ▶ Przed włożeniem akumulatora upewnić się, że przynależne urządzenie jest wyłączone.
- ▶ Przed rozpoczęciem nastawy urządzenia lub wymianą osprzętu wyjąć akumulator z urządzenia.

Należy przestrzegać wskazówek dotyczących bezpieczeństwa oraz ostrzeżeń zawartych w niniejszej dokumentacji i podanych na produkcie.

### 5.1 Zakładanie akumulatora

 Aby zapewnić maksymalną żywotność akumulatorów, należy wymieniać eksploatowany akumulator na naładowany, gdy tylko nastąpi wyraźny spadek wydajności akumulatora.

1. Upewnić się, że styki akumulatora i urządzenia są wolne od ciał obcych.
2. Założyć akumulator tak, aby zaskoczył na miejsce ze słyszalnym kliknięciem.
  - ▶ Po założeniu akumulatora zaświecą się na krótko diody LED stanu naładowania.

### OSTROŻNIE

**Zagrożenie przez spadający akumulator.** W przypadku nieprawidłowego zablokowania akumulator może spaść podczas eksploatacji urządzenia.

- ▶ Zapewnić, aby przez cały czas akumulator był prawidłowo zamocowany.
3. Skontrolować prawidłowe zamocowanie akumulatora w osadzaku.

### 5.2 Zdejmowanie akumulatora

1. Wyłączyć osadzak. → Strona 189
2. Nacisnąć i przytrzymać oba przyciski odblokowujące.
3. Zdjąć akumulator z urządzenia, wyciągając go do tyłu.

### 5.3 Zdejmowanie prowadnicy kołka

1. Wyłączyć osadzak. → Strona 189
2. Zdjąć akumulator. → Strona 188
3. Odciągnąć suwak gwoździ w dół, aż zaskoczy na swoje miejsce.
4. Opróżnić magazynek. → Strona 190
5. Przesunąć blokadę prowadnicy kołka do oporu w kierunku wskazanym przez strzałkę.
  - ▶ Prowadnica kołka zostaje zwolniona.
6. Wyjąć prowadnicę kołka.

### 5.4 Wkładanie prowadnicy kołka

1. Wyłączyć osadzak. → Strona 189
2. Zdjąć akumulator. → Strona 188
3. Odciągnąć suwak gwoździ w dół, aż zaskoczy na swoje miejsce.
4. Opróżnić magazynek. → Strona 190
5. Przesunąć blokadę prowadnicy kołka do oporu w kierunku wskazanym przez strzałkę i przytrzymać ją w tym położeniu.
6. Przesunąć prowadnicę kołka, aż do słyszalnego zatrzaśnięcia w końcówce urządzenia.
7. Puścić blokadę prowadnicy kołka.
  - ▶ Blokada prowadnicy kołka przeskakuje do środkowego położenia.
8. Poprzez pociąganie za prowadnicę kołka sprawdzić jej stabilne zamocowanie.

### 5.5 Bezpieczna praca z zaczepem do paska i hakiem do rusztowań

- ▶ Przed przystąpieniem do pracy należy się upewnić, że zaczep do paska/hak do rusztowań jest prawidłowo przymocowany do urządzenia.



- ▶ Z zaczepu do paska/haka do rusztowań należy korzystać, dopóki jest to konieczne. Jeśli urządzenie nie będzie używane przez dłuższy czas, należy odłożyć je w bezpieczny sposób.

## 5.6 Wkładanie gwoździ w trybie pracy z magazynkiem

### OSTRZEŻENIE

**Niebezpieczeństwo zakleszczenia!** Odbicie suwaka gwoździ może prowadzić do zakleszczenia palców i uszkodzeń osadzaka.

- ▶ Przy ciągnięciu suwaka gwoździ w dół należy zwrócić uwagę na jego pewne zatrzaśnięcie na swoim miejscu. Nie może dojść do odbicia suwak gwoździ z powrotem.

1. Odciągnąć suwak gwoździ w dół, aż zaskoczy na swoje miejsce.
2. Włożyć taśmy z gwoździami w magazynek (maksymalnie 3 taśmy po 10 gwoździ każdy).
3. Przytrzymać suwak gwoździ i nacisnąć odblokowanie suwaka.
4. Przesunąć suwak gwoździ w tył tak, aby dotknął jednego gwoździa.

## 6 Praca

### 6.1 Stosowanie podpory

Na równym podłożu podpora ułatwia prostopadle zamocowanie osadzaka, ponieważ wówczas trzeba uważać tylko na prostopadłe pozycjonowanie w kierunku bocznym. Na nierównym podłożu może być konieczne złożenie podpory w celu ustawienia prowadnicy kołka prostopadle do podłoża.

#### 6.1.1 Składanie podpory

1. Nacisnąć na podporę, aby ją odblokować.
2. Obrócić podporę o około 230° do tyłu.
3. Nacisnąć od dołu na podporę, aby zatrzasnąć ją w złożonym położeniu.

#### 6.1.2 Rozkładanie podpory

### OSTROŻNIE

**Niebezpieczeństwo zmiążdżenia!** Podczas składania podpory istnieje niebezpieczeństwo zakleszczenia palców pomiędzy podporą a obudową.

- ▶ Podczas składania podpory należy trzymać osadzaka za uchwyt.

1. Nacisnąć na podporę, aby ją odblokować.
2. Obrócić podporę o około 230° do przodu.
3. Nacisnąć od dołu na podporę, aby zatrzasnąć ją w rozłożonym położeniu.

### 6.2 Włączanie/wyłączanie osadzaka

#### 6.2.1 Włączanie osadzaka

### OSTRZEŻENIE

**Niebezpieczeństwo obrażeń ciała!** Dociskanie osadzaka do części ciała może spowodować ciężkie obrażenia w wyniku niezamierzonego uruchomienia procesu osadzania.

- ▶ **Nigdy nie naciskać osadzaka skierowanego w dłoń lub inną część ciała.**

- ▶ Nacisnąć przycisk wł./wył.
  - ▶ Element sprężynowy zostanie napięty w słyszalny sposób, a wskaźnik stanu zaświeci się na zielono.



Naprężanie elementu sprężynowego przy obniżonej mocy akumulatora odbywa się wolniej, niż przy całkowicie naładowanym akumulatorze.

Przy niskiej temperaturze otoczenia spada wydajność akumulatora.

W przypadku pracy z obniżoną mocą akumulatora osadzak wyłącza się, zanim dojdzie do uszkodzenia ogniw akumulatora.

#### 6.2.2 Wyłączanie osadzaka

- ▶ Nacisnąć przycisk wł./wył.
  - ▶ Element sprężynowy zostanie zwolniony w słyszalny sposób, a wskaźnik stanu gaśnie.



### 6.3 Osadzanie

#### OSTRZEŻENIE

**Niebezpieczeństwo obrażeń ciała spowodowane odpryskującymi odłamkami!** Podczas przeprowadzania osadzania istnieje niebezpieczeństwo obrażeń ciała i oczu przez odpryskujący od podłoża materiał oraz wyrzucane elementy taśmy z gwoździami.

- ▶ **Zawsze nosić osobiste wyposażenie ochronne, zakładać okulary ochronne i rękawice ochronne.** Również inne osoby przebywające w pobliżu muszą nosić okulary ochronne oraz kask ochronny.

#### OSTRZEŻENIE

**Niebezpieczeństwo obrażeń ciała!** Dociskanie osadzaka do części ciała może spowodować ciężkie obrażenia w wyniku niezamierzonego uruchomienia procesu osadzania.

- ▶ **Nigdy nie naciskać osadzaka skierowanego w dłoń lub inną część ciała.**

1. Włączyć osadzak. → Strona 189
2. Osadzak należy przyłożyć pod kątem prostym do powierzchni i docisnąć prowadnicę kołka do oporu.
3. Wykonać osadzanie przez naciśnięcie spustu zabezpieczającego.
4. Po zakończeniu osadzania całkowicie odsunąć osadzak od podłoża.

Jeśli prowadnica kołka będzie dociśnięta do podłoża przez dłużej niż 6 sekund bez wykonywania osadzania, osadzak zostanie automatycznie wyłączony. Ponowne włączenie osadzaka jest możliwe przez naciśnięcie przycisku wł./wyl.

Jeśli osadzak nie będzie używany przez 6 minut, rozprężają się elementy sprężynowe i osadzak przełącza się automatycznie w tryb Stand-by. Gdy tylko osadzak zostanie dociśnięty, elementy sprężynowe zostaną z powrotem automatycznie naprężone i osadzak będzie gotowy do działania. Jeśli osadzak będzie pozostawał dłużej niż trzy godziny w trybie Stand-by, wyłączy się. Ponowne włączenie osadzaka jest możliwe przez naciśnięcie przycisku wł./wyl.

### 6.4 Wyłączanie Bluetooth

- ▶ Wcisnąć przycisk wł./wyl. na co najmniej 5 sekund, dopóki dioda nie zaświeci dwukrotnie na niebiesko.
  - ▶ Transmisja danych nie będzie już możliwa.
  - ▶ Nie na wszystkich rynkach Bluetooth jest dostępny.

Podczas pracy we wrażliwym otoczeniu (np. szpital), gdzie nie wolno używać urządzeń Bluetooth, można Bluetooth wyłączyć.

### 6.5 Wymowanie gwoździ w trybie pracy z magazynkiem

1. Odciągnąć suwak gwoździ w dół, aż zaskoczy na swoje miejsce.
2. Wysunąć gwoździe do dołu z magazynka.
3. Przytrzymać suwak gwoździ i nacisnąć odblokowanie suwaka.
4. Odsunąć suwak gwoździ do położenia wyjściowego.

### 6.6 Zakleszczone gwoździe

W prowadnicy kołka może dochodzić do zakleszczania się pojedynczych gwoździ. Przy użyciu zestawu przebijaków X-NP możliwe jest wyjęcie zakleszczonych gwoździ z prowadnicy kołka. Wyposażenie jest dostępne w centrum **Hilti** lub na **www.hilti.com**.

#### OSTRZEŻENIE

**Niebezpieczeństwo obrażeń ciała i uszkodzenia osadzaka.** Stosowanie nieodpowiednich przyrządów zamiast oryginalnego wyposażenia polecanego przez **Hilti** może prowadzić do obrażeń ciała i uszkodzenia osadzaka.

- ▶ Do uwalniania zakleszczonego gwoździa należy używać wyłącznie zalecanego zestawu przebijaków.



### OSTRZEŻENIE

**Niebezpieczeństwo obrażeń ciała spowodowane odpryskującymi odłamkami!** Podczas osadzania może dojść do obrażeń ciała spowodowanych odpryskującymi odłamkami, jeżeli w obszarze prowadnicy kołka znajdują się ciała obce lub jeżeli elementy mocujące zakleszczyły się w prowadnicy kołka.

- ▶ Nidy nie próbować usunąć usterki osadzaka poprzez osadzenie następnego elementu!

#### 6.6.1 Uwalnianie zakleszczonego gwoźdźca

1. Wyjąć prowadnicę kołka (patrz → Strona 188).
2. Włożyć prowadnicę kołka w tuleję mocującą zestaw przebijaków.
3. Wybić zakleszczony gwoździec z prowadnicy kołka za pomocą przebijaka i młotka.
4. Założyć prowadnicę kołka (patrz → Strona 188).

## 7 Konserwacja i utrzymanie urządzenia

### 7.1 Konserwacja i utrzymanie urządzenia we właściwym stanie technicznym

#### OSTRZEŻENIE

**Niebezpieczeństwo odniesienia obrażeń jeśli akumulator jest włożony !**

- ▶ Przed przystąpieniem do wszelkich czynności konserwacyjnych należy zawsze wyjmować akumulator!

#### Konserwacja produktu

- Usunąć ostrożnie przywierające zanieczyszczenia.
- Ostrożnie wyczyścić szczeliny wentylacyjne suchą, miękką szczotką, jeśli są dostępne.
- Obudowę czyścić tylko lekko zwilżoną ściereczką. Nie stosować środków zawierających silikon, ponieważ mogą one uszkodzić elementy z tworzyw sztucznych.
- Do czyszczenia styków produktu używać czystej, suchej szmatki.

#### Konserwacja akumulatorów litowo-jonowych

- Nigdy nie używać akumulatora z niedrożnymi szczelinami wentylacyjnymi. Ostrożnie wyczyścić szczeliny wentylacyjne suchą, miękką szczotką.
- Unikać niepotrzebnego wystawiania akumulatora na działanie pyłu lub brudu. Nigdy nie wystawiać akumulatora na działanie dużej wilgotności (np. zanurzanie w wodzie lub pozostawianie na deszczu). Jeżeli akumulator zostanie zamoczony, należy traktować go jak akumulator uszkodzony. Umieścić go w suchym, niepalnym pojemniku i skontaktować się z serwisem **Hilti**.
- Akumulator musi być czysty oraz wolny od innego oleju i smaru. Nie wolno dopuścić do niepotrzebnego gromadzenia się kurzu lub brudu na akumulatorze. Czyścić akumulator suchą, miękką szczotką lub czystą, suchą szmatką. Nie stosować środków zawierających silikon, ponieważ mogą one uszkodzić elementy z tworzyw sztucznych.  
Nie dotykać styków akumulatora i usunąć z nich smar, który nie został nałożony fabrycznie.
- Obudowę czyścić tylko lekko zwilżoną ściereczką. Nie stosować środków zawierających silikon, ponieważ mogą one uszkodzić elementy z tworzyw sztucznych.

#### Utrzymanie urządzenia we właściwym stanie technicznym

- Regularnie kontrolować wszystkie widoczne elementy pod względem uszkodzeń a elementy obsługi pod względem prawidłowego działania.
- W razie uszkodzeń i/lub zakłóceń w funkcjonowaniu, nie używać urządzenia. Oddać urządzenie niezwłocznie do naprawy w serwisie **Hilti**.
- Po zakończeniu prac konserwacyjnych założyć wszystkie mechanizmy zabezpieczające i skontrolować ich działanie.



W celu bezpiecznej pracy stosować wyłącznie oryginalne części zamienne i materiały eksploatacyjne. Dopuszczone przez **Hilti** części zamienne, materiały eksploatacyjne i wyposażenie urządzenia są dostępne w lokalnym centrum **Hilti Store** oraz na: [www.hilti.group](http://www.hilti.group)

### 7.2 Czyszczenie wewnętrznej strony końcówki urządzenia

1. Zdjąć prowadnicę kołka. → Strona 188
2. Wyczyścić wewnętrzną stronę końcówki urządzenia.
3. Włożyć prowadnicę kołka. → Strona 188



## 8 Transport i przechowywanie narzędzi akumulatorowych i akumulatorów

### Transport

#### OSTROŻNIE

#### Niezamierzone włączenie podczas transportu !

- ▶ Zawsze transportować produkty z wyjątkami akumulatorami!
- ▶ Wyjąć akumulator/akumulatory.
- ▶ Nigdy nie przechowywać ani nie transportować akumulatorów luzem. Podczas transportu akumulatory powinny być zabezpieczone przed uderzeniami i wibracjami oraz odizolowane od jakichkolwiek materiałów przewodzących prąd lub innych akumulatorów, aby nie mogło stykać się z innymi biegunami akumulatorów i spowodować zwarcia. **Przestrzegać lokalnych przepisów transportowych dotyczących akumulatorów.**
- ▶ Nie wysyłać akumulatorów pocztą. Jeśli wysłane mają zostać sprawne akumulatory, zwrócić się do odpowiedniej firmy kurierskiej.
- ▶ Przed każdym użyciem oraz przed i po długim okresie transportu sprawdzić, czy produkt i akumulatory nie uległy uszkodzeniu.

### Przechowywanie

#### OSTRZEŻENIE

#### Niezamierzone uszkodzenie spowodowane uszkodzonymi akumulatorami lub akumulatorami, z których wycieka płyn !

- ▶ Zawsze przechowywać produkty z wyjątkami akumulatorami.
- ▶ Produkt i akumulatory przechowywać w miejscu chłodnym i suchym. Przestrzegać wartości granicznych temperatury podanych w danych technicznych.
- ▶ Nie należy przechowywać akumulatorów na ładowarce. Po zakończeniu procesu ładowania zawsze wyjmować akumulator z prostownika.
- ▶ Nigdy nie przechowywać akumulatorów na słońcu, na źródłach ciepła ani za szybą.
- ▶ Produkt i akumulatory przechowywać w miejscu niedostępnym dla dzieci i osób nieupoważnionych.
- ▶ Przed każdym użyciem oraz przed i po długim okresie przechowywania sprawdzić, czy produkt i akumulatory nie uległy uszkodzeniu.

## 9 Pomoc w przypadku awarii

W przypadku awarii, które nie zostały uwzględnione w tej tabeli lub których użytkownik nie jest w stanie sam usunąć, należy skontaktować się z serwisem **Hilti**.

Awaria	Możliwa przyczyna	Rozwiązanie
Element sprężynowy nie jest naprężony; brak wskaźnika stanu.	Akumulator wyczerpany.	▶ Wymienić akumulator.
	Akumulator nieprawidłowo założony.	▶ Założyć akumulator. → Strona 188
Element sprężynowy jest naprężony z opóźnieniem, wskaźnik stanu miga na niebiesko, równocześnie rozlega się sygnał dźwiękowy; następnie wskaźnik stanu świeci przez 6 minut na niebiesko.	Pusty magazynek.	▶ Włożyć gwoździe do magazynka. → Strona 189
Element sprężynowy nie jest naprężony, wskaźnik stanu miga na zielono, a 1 dioda LED wskaźnika stanu naładowania miga.	Akumulator wyczerpany.	▶ Wymienić akumulator.
	Temperatura akumulatora zbyt niska.	▶ Powoli ogrzać akumulator do temperatury pokojowej.
Element sprężynowy nie jest naprężony, wskaźnik stanu miga na zielono, a 4 diody LED wskaźnika stanu naładowania migają.	Nadmierna temperatura w osadaku.	▶ Poczeekać, aż osadzak ostygnie.



Awaria	Możliwa przyczyna	Rozwiązanie
Element sprężynowy nie jest naprężany, a wskaźnik stanu miga na czerwono.	Nieprawidłowo włożona prowadnica kołka.	▶ Włożyć prowadnicę kołka. → Strona 188
Element sprężynowy nie jest naprężany, a wskaźnik stanu świeci się na czerwono.	Usterki urządzenia.	▶ Zwrócić się do serwisu <b>Hilti</b> .
Prowadnicy kołka nie można docisnąć, a wskaźnik stanu świeci się na zielono.	Pusty magazynek.	▶ Włożyć gwoździe do magazynka. → Strona 189
	Zakleszczony suwak gwoździ.	▶ Wyjąć taśmę z gwoździami z magazynka i wyczyścić magazynek.
	Zablokowany gwóźdź w prowadnicy kołka.	▶ Uwolnić zakleszczony gwóźdź. → Strona 191
Prowadnica kołka zakleszczona w stanie dociśniętym.	Zabrudzona powierzchnia między prowadnicą kołka a końcówką urządzenia.	▶ Wyczyścić wewnętrzną stronę końcówki urządzenia. → Strona 191

## 10 Utylizacja

### OSTRZEŻENIE

**Niebezpieczeństwo obrażeń ciała w wyniku nieprawidłowej utylizacji!** Wydobywające się gazy lub płyny mogą stwarzać zagrożenie dla zdrowia.

- ▶ Nie wysyłać uszkodzonych akumulatorów!
- ▶ Zakryć złącza za pomocą materiału nieprzewodzącego prądu, aby uniknąć zwarcia.
- ▶ Akumulatory należy utylizować tak, by nie trafiły w ręce dzieci.
- ▶ Zutylizować akumulator w swoim **Hilti Store** lub zwrócić się do odpowiedniego zakładu utylizacji odpadów.

Produkty **Hilti** wykonane zostały w znacznej mierze z materiałów nadających się do powtórnego wykorzystania. Warunkiem recyklingu jest prawidłowa segregacja materiałów. W wielu krajach firma **Hilti** przyjmuje zużyte urządzenia w celu ponownego wykorzystania. Informacje na ten temat można uzyskać w punkcie serwisowym **Hilti** lub u doradcy handlowego.



- ▶ Nie wyrzucać elektronarzędzi, urządzeń elektronicznych i akumulatorów wraz z odpadami komunalnymi!

## 11 Dyrektywa RoHS (dyrektywa w sprawie ograniczenia stosowania substancji niebezpiecznych)

Pod poniższym linkiem znajduje się tabela substancji niebezpiecznych: [BX3 qr.hilti.com/r/7775899](https://www.hilti.com/r/7775899) [BX3-L qr.hilti.com/r/7775857](https://www.hilti.com/r/7775857).

Link do tabeli RoHS znajduje się na końcu niniejszej dokumentacji jako kod QR.

## 12 Gwarancja producenta na urządzenia

- ▶ W razie pytań dotyczących warunków gwarancji należy skontaktować się z lokalnym przedstawicielem **Hilti**.



# Originální návod k obsluze

## 1 Údaje k návodu k obsluze

### 1.1 K tomuto návodu k obsluze

- **Varování!** Než budete výrobek používat, musíte si přečíst a pochopit návod k obsluze přiložený k výrobku, včetně pokynů, bezpečnostních a varovných upozornění, obrázků a specifikací. Zejména se seznámte se všemi pokyny, bezpečnostními a varovnými upozorněními, obrázky, specifikacemi a dále součástmi a funkcemi. Při nedodržení hrozí nebezpečí zásahu elektrickým proudem, požáru a/nebo těžkých poranění. Návod k obsluze včetně všech pokynů, bezpečnostních a výstražných upozornění uchovejte pro pozdější použití.
- Výrobky jsou určeny pro profesionální uživatele a smí je obsluhovat, ošetřovat a provádět jejich údržbu pouze autorizovaný a instruuovaný personál. Tento personál musí být speciálně informován o vyskytujících se nebezpečích, s nimiž by se mohl setkat. Výrobek a jeho pomůcky mohou být nebezpečné, pokud s nimi nesprávně zachází nevyškolený personál nebo pokud se nepoužívají v souladu s určeným účelem.
- Přiložený návod k obsluze odpovídá aktuálnímu stavu technických poznatků v okamžiku tisku. Aktuální verzi najdete vždy online na stránce s výrobky Hilti. K tomu použijte odkaz nebo QR kód v tomto návodu k obsluze, označený symbolem .
- Jiným osobám předávejte výrobek pouze s návodem k obsluze.

### 1.2 Vysvětlení značek

#### 1.2.1 Varovná upozornění

Varovná upozornění varují před nebezpečím při zacházení s výrobkem. Byla použita následující signální slova:

#### NEBEZPEČÍ

##### NEBEZPEČÍ !

- ▶ Používá se k upozornění na bezprostřední nebezpečí, které by mohlo vést k těžkému poranění nebo k smrti.

#### VÝSTRAHA

##### VÝSTRAHA !

- ▶ Používá se k upozornění na potenciální nebezpečí, které může vést k těžkým poraněním nebo k smrti.

#### POZOR

##### POZOR !

- ▶ Používá se k upozornění na potenciálně nebezpečnou situaci, která by mohla vést k poraněním nebo k věcným škodám.

#### 1.2.2 Symboly v návodu k obsluze

V tomto návodu k obsluze jsou použité následující symboly:

	Řiďte se návodem k obsluze
	Pokyny k používání a ostatní užitečné informace
	Zacházení s recyklovatelnými materiály
	Elektrická zařízení a akumulátory nevyhazujte do smíšeného odpadu
	Lithium-iontový akumulátor <b>Hilti</b>
	Nabíječka <b>Hilti</b>

#### 1.2.3 Symboly na obrázcích

Na obrázcích jsou použity následující symboly:





<b>2</b>	Tato čísla odkazují na příslušný obrázek na začátku tohoto návodu k obsluze.
3	Číslování na obrázcích odkazují na důležité pracovní kroky nebo pro pracovní kroky důležité součásti. V textu jsou tyto pracovní kroky nebo součásti zvýrazněny příslušnými čísly, např. <b>(3)</b> .
<b>11</b>	Čísla pozic jsou uvedena na obrázku <b>Přehled</b> a odkazují na čísla z legendy v části <b>Přehled výrobku</b> .
	Tato značka znamená, že byste měli manipulaci s výrobkem věnovat zvláštní pozornost.

### 1.3 Symboly v závislosti na výrobku

#### 1.3.1 Symboly na výrobku

Na výrobku byly použity následující symboly:

	Všeobecné příkazové značky
	Používejte ochranu zraku.
	Používejte chrániče sluchu.
	Používejte ochrannou přilbu.
	Stojnosměrný proud
	Slovní ochranná známka <b>Bluetooth®</b> a logo  jsou zaregistrované ochranné známky, které jsou vlastnictvím společnosti <b>Bluetooth SIG, Inc.</b> , a na používání těchto ochranných známek se vztahuje licence firmy <b>Hilti</b> .
	Nářadí podporuje NFC technologii, která je kompatibilní se systémy iOS a Android.
Li-Ion	Lithium-iontový akumulátor
	Použitá typová řada lithium-iontového akumulátoru <b>Hilti</b> . Řiďte se pokyny v kapitole <b>Použití v souladu s určeným účelem</b> .
	Akumulátor nikdy nepoužívejte jako úderové nářadí.
	Dbejte na to, aby akumulátor nespadol. Nepoužívejte akumulátor, který byl vystavený nárazu nebo je jinak poškozený.

## 2 Bezpečnost

### 2.1 Všeobecné bezpečnostní pokyny pro elektrické nářadí

**⚠ VAROVÁNÍ! Přečtěte si všechny bezpečnostní pokyny a instrukce.** Nedbalost při dodržování bezpečnostních pokynů a instrukcí může mít za následek úraz elektrickým proudem, požár, případně těžká poranění.

Všechny bezpečnostní pokyny a instrukce uschovejte pro budoucí potřebu.

#### Bezpečnost pracoviště

- ▶ **Pracoviště musí být čisté a dobře osvětlené.** Nepořádek nebo neosvětlená místa mohou vést k úrazům.
- ▶ **S elektrickým nářadím nepracujte v prostředí s nebezpečím výbuchu, kde se nacházejí hořlavé kapaliny, plyny nebo prach.** Elektrické nářadí jiskří; od těchto jisker se mohou prach nebo páry vznítit.
- ▶ **Při práci s elektrickým nářadím zabraňte přístupu dětem a jiným osobám na pracoviště.** Rozptylování pozornosti by mohlo způsobit ztrátu kontroly nad nářadím.

#### Elektrická bezpečnost

- ▶ **Zabraňte tělesnému kontaktu s uzemněnými povrchy, jako jsou trubky, topení, sporáky a lednice.** Při tělesném kontaktu s uzemněním hrozí zvýšené riziko úrazu elektrickým proudem.
- ▶ **Elektrické nářadí chraňte před deštěm a vlhkem.** Vniknutí vody do elektrického nářadí zvyšuje nebezpečí úrazu elektrickým proudem.



## Bezpečnost osob

- ▶ **Budte pozorní, dávejte pozor na to, co děláte, a přistupujte k práci s elektrickým nářadím rozumně. Elektrické nářadí nepoužívejte, když jste unavení nebo pod vlivem drog, alkoholu či léků.** Okamžitá nepozornost při práci s elektrickým nářadím může mít za následek vážná poranění.
- ▶ **Používejte osobní ochranné pomůcky a vždy noste ochranné brýle.** Používání osobních ochranných pomůcek, jako jsou dýchací maska proti prachu, bezpečnostní obuv s protiskluzovou podrážkou, ochranná helma nebo chrániče sluchu (podle druhu použití elektrického nářadí), snižuje riziko úrazu.
- ▶ **Zabraňte neúmyslnému uvedení do provozu. Před vložením akumulátoru, před uchopením elektrického nářadí nebo jeho přenášením se ujistěte, že je vypnuté.** Držíte-li při přenášení elektrického nářadí prst na spínači nebo připojujete-li ho k síti zapnuté, může dojít k úrazu.
- ▶ **Dříve než elektrické nářadí zapnete, odstraňte seřizovací nástroje nebo klíči.** Nástroj nebo klíč ponechaný v otáčivém dílu nářadí může způsobit úraz.
- ▶ **Udržujte přirozené držení těla. Zaujměte bezpečný postoj a udržujte rovnováhu.** Tak si v nečekaných situacích zachováte lepší kontrolu nad výrobkem.
- ▶ **Noste vhodné oblečení. Nenoste volný oděv ani šperky. Vlasy, oděv a rukavice mějte v bezpečné vzdálenosti od pohybujících se dílů.** Volný oděv, šperky a dlouhé vlasy jimi mohou být zachyceny.
- ▶ **Pokud lze namontovat odsávání prachu nebo zařízení na zachycení prachu, zkontrolujte, zda jsou připojené a používají se správně.** Použitím odsávání prachu můžete snížit ohrožení vlivem prachu.

## Použití elektrického nářadí a péče o něj

- ▶ **Nářadí nepřetěžujte.** Pro danou práci použijte elektrické nářadí, které je pro ni určené. S vhodným elektrickým nářadím budete v dané výkonové oblasti pracovat lépe a bezpečněji.
- ▶ **Nepoužívejte elektrické nářadí s vadným spínačem.** Elektrické nářadí, které nelze zapnout nebo vypnout, je nebezpečné a musí se opravit.
- ▶ **Před nastavováním nářadí, výměnou příslušenství nebo odložením nářadí vyjměte akumulátor.** Toto preventivní opatření zabrání neúmyslnému zapnutí elektrického nářadí.
- ▶ **Nepoužívané elektrické nářadí uchovávejte mimo dosah dětí. Nedovoľte, aby nářadí používaly osoby, které s ním nejsou seznámené nebo si nepřečetly tyto pokyny.** Elektrické nářadí je nebezpečné, když ho používají nezkušené osoby.
- ▶ **O elektrické nářadí řádně pečujte. Kontrolujte, zda pohyblivé díly bezvadně fungují a nevážnou, zda díly nejsou prasklé nebo poškozené tak, že by byla narušena funkce elektrického nářadí. Poškozené díly nechte před použitím nářadí opravit.** Mnoho úrazů má na svědomí nedostatečná údržba elektrického nářadí.
- ▶ **Řezné nástroje udržujte ostré a čisté.** Pečlivě ošetřované řezné nástroje s ostrými řeznými hranami méně vážnou a dají se lehčeji vést.
- ▶ **Elektrické nářadí, příslušenství, nástroje atd. používejte v souladu s těmito instrukcemi. Respektujte přitom pracovní podmínky a prováděnou činnost.** Použití elektrického nářadí k jinému účelu, než ke kterému je určeno, může být nebezpečné.

## Použití akumulátorového nářadí a péče o něj

- ▶ **Akumulátory nabíjejte pouze v nabíječkách, které jsou doporučené výrobcem.** Při použití jiných akumulátorů, než pro které je nabíječka určena, hrozí nebezpečí požáru.
- ▶ **Elektrické nářadí používejte pouze s akumulátory, které jsou pro ně určené.** Použití jiných akumulátorů může způsobit úraz nebo požár.
- ▶ **Nepoužívaný akumulátor neukládejte pohromadě s kancelářskými sponkami, mincemi, klíči, hřebíky, šrouby nebo s jinými drobnými kovovými předměty, které by mohly způsobit přemostění kontaktů.** Zkrat mezi kontakty akumulátoru může způsobit popáleniny nebo požár.
- ▶ **Při nesprávném použití může z akumulátoru vytéci kapalina. Zabraňte kontaktu s touto kapalinou.** Vytékající akumulátorová kapalina může způsobit podráždění pokožky nebo popáleniny. Při náhodném kontaktu opláchněte postížené místo vodou. Pokud kapalina vnikne do očí, vyhledejte také i lékaře.

## Servis

- ▶ **Elektrické nářadí svěřujte do opravy pouze kvalifikovaným odborným pracovníkům, kteří mají k dispozici originální náhradní díly.** Tak zajistíte, že elektrické nářadí bude i po opravě bezpečné.

## 2.2 Bezpečnostní pokyny pro vsazovací přístroje

- ▶ **Vždy předpokládejte, že jsou v elektrickém přístroji hřebíky.** Nedbalá manipulace se vsazovacím přístrojem může mít za následek nečekané vystřelení hřebíků a může vás poranit.
- ▶ **Elektrickým přístrojem nemiřte na sebe ani na jiné osoby v blízkosti.** Při nečekaném spuštění dojde k vystřelení hřebíku, což může způsobit poranění.
- ▶ **Nespouštějte elektrický přístroj dříve, než je pevně nasazený na podkladu.** Pokud není elektrický přístroj v kontaktu s podkladem, může se hřebík od místa upevnění odrazit.



- ▶ **Pokud se v elektrickém přístroji zasekne hřebík, odpojte přístroj od elektrické sítě nebo vyjměte akumulátor.** Když je vsazovací přístroj připojený k napájení, může se při odstraňování uvízlého hřebíku omylem spustit.
- ▶ **Při odstraňování zaseknutého hřebíku buďte opatrní.** Systém může být v napnutém stavu a hřebík může při pokusu o vyproštění prudce vystřelit.
- ▶ **Při upevňování elektrických kabelů zkontrolujte, zda nejsou pod napětím. Vsazovací přístroj držte jen za izolované rukojeti. Používejte jen takové hřebíky, které jsou vhodné pro instalaci elektrických kabelů.** Zkontrolujte, zda hřebík nepoškodil izolaci elektrického kabelu. Hřebík, který poškodil izolaci elektrických kabelů, může způsobit úraz elektrickým proudem a nebezpečí požáru.

## 2.3 Bezpečnostní pokyny

### Základní bezpečnostní pokyny

**⚠ VAROVÁNÍ! Přečtete si všechny bezpečnostní pokyny a instrukce.** Nedbalost při dodržování bezpečnostních pokynů a instrukcí může mít za následek úraz elektrickým proudem, požár, případně těžká poranění.

Všechny bezpečnostní pokyny a instrukce uschovejte pro budoucí potřebu.

### Požadavky na uživatele

- ▶ Přístroj smíte obsluhovat nebo provádět jeho údržbu pouze tehdy, pokud jste k tomu oprávněni a instruováni.

### Osobní ochranné pomůcky

- ▶ Vy i osoby združující se v blízkosti nosíte při používání přístroje vhodné ochranné brýle a ochrannou přilbu.
- ▶ Používejte chrániče sluchu.
  - ▶ Příliš silný hluk může poškodit sluch.

### Bezpečnost osob

- ▶ Dodržujte údaje o provozu, péči a údržbě, které jsou uvedené v návodu k obsluze.
- ▶ Budte pozorní, dávejte pozor na to, co děláte, a přistupujte k práci s přístrojem pro přímou montáž rozumně. Přístroj nepoužívejte, jste-li unavení nebo pod vlivem drog, alkoholu či léků. V případě bolesti nebo nevolnosti práci přerušte. Moment nepozornosti při použití přístroje může vést k vážným úrazům.
- ▶ Vyvarujte se nepohodlného držení těla. Zajistěte si bezpečný postoj a rovnováhu po celou dobu práce.
- ▶ Používejte protiskluzovou obuv.
- ▶ Vedení hřebíků nebo upevňovací prvky nikdy neposouvejte dozadu rukou.
  - ▶ Posunutím vedení hřebíků nebo upevňovacího prvku rukou dozadu se přístroj může za určitých okolností uvést do pohotovostního stavu. Tato aktivace umožňuje vsazení i do části těla.
- ▶ Při manipulaci s přístrojem mějte paže pokrčené (nikoliv natažené).
- ▶ Při práci se musí ostatní osoby, zejména děti, zdržovat v bezpečné vzdálenosti od pracoviště.

### Pečlivé zacházení s přístrojem pro přímou montáž

**⚠ VAROVÁNÍ! Nebezpečí způsobené prostupujícími upevňovacími prvky!** Před vsazováním upevňovacích prvků se ujistěte, že se nikdo nenachází za konstrukčním dílem, do kterého budete upevňovací prvek vsazovat, nebo pod ním.

- ▶ Než začnete pracovat, vsadte na zkoušku do podkladu 2 upevňovací prvky.
- ▶ Používejte správný přístroj pro příslušnou práci. Nepoužívejte přístroj k účelům, pro které není určený, nýbrž pouze k určenému účelu a v bezvadném stavu.
- ▶ Nikdy nenechávejte nabitý přístroj bez dozoru.
- ▶ Přístroj přepravujte a skladujte v zabezpečeném kufru.
- ▶ Před čištěním, servisem, údržbou, při výměně vedení hřebíků, při přerušení práce a před uskladněním přístroj vždy vyprázdněte (upevňovací prvek).
- ▶ Nepoužívané přístroje uchovávejte vyprázdněné na suchém a uzavřeném místě, ke kterému nemají přístup děti.
- ▶ Zkontrolujte, zda přístroj a příslušenství nejsou poškozené. Zkontrolujte, zda pohyblivé díly fungují bezvadně a zda neváznou nebo zda díly nejsou poškozené.
  - ▶ Veškeré díly musí být správně namontovány a splňovat všechny podmínky pro zajištění bezvadného provozu přístroje. Poškozené díly se musí nechat odborně opravit nebo vyměnit v servisu **Hilti**, pokud v návodu k obsluze není uvedeno jinak.
- ▶ Před vsazováním zkontrolujte, zda se v podkladu nenachází elektrické vedení.



- ▶ Upevňovací prvky nevsazujte do nevhodného podkladového materiálu.
  - ▶ Nevhodné materiály jsou svařovaná ocel a litá ocel, litina, sklo, mramor, plast, bronz, mosaz, měď, izolační materiály, duté cihly, keramické cihly, tenké plechy (< 4 mm) a pórobeton. Vsazování do těchto materiálů může způsobit prasknutí prvku, odprýsknutí nebo proražení.
- ▶ Spoušť stiskněte pouze tehdy, pokud je přístroj zcela přitlačený kolmo k podkladu.
- ▶ Vsazovací přístroj držte při vsazování vždy kolmo k podkladu, aby se zabránilo odchylení upevňovacího prvku od podkladového materiálu.
- ▶ Udržujte rukojeť suché, čisté a beze stop oleje a tuku.
- ▶ Nikdy nenechejte přístroj spadnout.
- ▶ Nepoužívejte zásobník jako rukojeť.
- ▶ Nepoužívejte přístroj na místech, kde hrozí nebezpečí požáru nebo výbuchu, jedině pokud je k tomu speciálně schválený.
- ▶ Prvky nevsazujte do existujících otvorů, ledaže by to bylo doporučeno firmou **Hilti** (např. DX-Kwik).

#### **Pracoviště**

- ▶ Udržujte své pracoviště v pořádku. Z pracoviště odstraňte všechny předměty, kterými byste se mohli poranit.
  - ▶ Nepořádek na pracovišti může mít za následek úrazy.
- ▶ Postarejte se o dobré osvětlení a větrání pracoviště.

#### **Mechanická bezpečnostní opatření**

- ▶ Na přístroji, zejména na pístu, neprovádějte žádné úpravy ani změny.
- ▶ Používejte pouze upevňovací prvky, které jsou pro daný přístroj určené a schválené.

#### **Tepelná bezpečnostní opatření**

- ▶ Nepřekračujte doporučenou maximální frekvenci vsazování.
- ▶ Pokud je přístroj přehřátý, nechte ho vychladnout.
- ▶ Přístroj nedemontujte, dokud je horký. Nechte přístroj vychladnout.

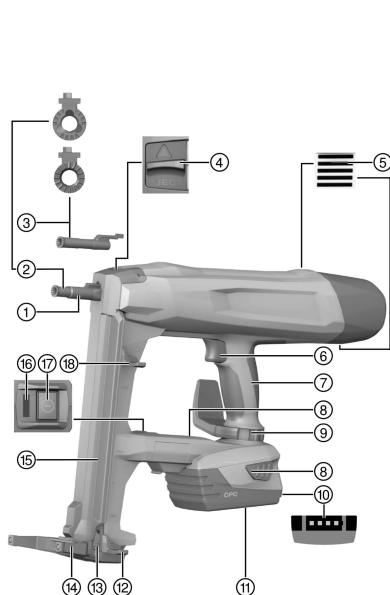
### **2.4 Pečlivé zacházení s akumulátorem a jeho používání**

- ▶ Dodržujte zvláštní směrnice pro přepravu, skladování a provoz lithium-iontových akumulátorů.
- ▶ Akumulátory chraňte před vysokými teplotami, přímým slunečním zářením a ohněm.
- ▶ Akumulátory se nesmějí rozebírat, lisovat, zahřívat nad 80 °C (176 °F) ani pálit.
- ▶ Nepoužívejte a nenabíjejte akumulátory, které byly vystaveny nárazu, které spadly z větší výšky než jeden metr nebo jsou jinak poškozené. V tom případě vždy kontaktujte **Hilti servis**.
- ▶ Pokud je akumulátor příliš horký na dotek, může být vadný. Akumulátor položte na nehořlavé místo, na které je vidět, v dostatečné vzdálenosti od hořlavých materiálů. Nechte akumulátor vychladnout. Když je akumulátor i za hodinu stále příliš horký na dotek, je vadný. Kontaktujte **servis Hilti**.



### 3 Popis

#### 3.1 Přehled výrobku



- ① Nástavec
- ② Vedení hřebíků X-FG B3-ME 02
- ③ Vedení hřebíků X-FG B3-IF 02
- ④ Aretace vedení hřebíků
- ⑤ Větrací štěrby
- ⑥ Zajišťovač
- ⑦ Rukojeť
- ⑧ Odjišťovací tlačítka
- ⑨ Hák na opasek / hák na lešení
- ⑩ Ukazatel stavu nabití
- ⑪ Lithium-iontový akumulátor
- ⑫ Posunovač hřebíků, zajištěná poloha
- ⑬ Odjištění posunovače hřebíků
- ⑭ Opěrka
- ⑮ Zásobník
- ⑯ Stavová kontrolka
- ⑰ Tlačítko zapnutí/vypnutí
- ⑱ Posunovač hřebíků, odjištěná poloha

#### 3.2 Použití v souladu s určeným účelem

Výrobek je ručně vedený akumulátorový vsazovací přístroj pro použití ve vnitřním prostředí. Je určený k vsazování speciálně vyrobených upevňovacích prvků do betonu, oceli, zdva, vápencového pískovce a dalších podkladů vhodných pro přímou montáž. Výrobek je také určený pro upevňování elektrických kabelů pomocí spon, pokud se k tomu použijí vhodné upevňovací prvky. Používejte jen schválené upevňovací prvky ve spojení s vedením hřebíků, které je pro ně určené (viz kapitolu "Technické údaje").

Vsazovací přístroj, akumulátor a upevňovací prvky tvoří jednu technickou jednotku. To znamená, že bezproblémové upevňování tímto vsazovacím přístrojem je možné zaručit jen tehdy, pokud jsou použity upevňovací prvky **Hilti** vyrobené speciálně k tomuto účelu a nabíječky a akumulátory doporučené firmou **Hilti**. Jen při dodržení těchto podmínek platí doporučení firmy **Hilti** pro upevňování a použití.

- ▶ Vsazovací přístroj se smí používat jen s ručním vedením.
- ▶ Je třeba vyloučit nesprávné použití. Za nesprávné použití se považuje vsazování do velmi měkkého podkladu (např. dřeva) a vsazování do příliš tvrdého podkladu (např. vysokopevnostní oceli nebo velmi tvrdého přírodního kamene).
- Pro tento výrobek používejte pouze lithium-iontové akumulátory **Hilti** typové řady B 22.
- Pro tyto akumulátory používejte pouze nabíječky schválené firmou **Hilti**. Další informace najdete v **Hilti Store** nebo na: [www.hilti.group](http://www.hilti.group).

#### 3.3 Bezpečnostní zařízení

V režimu se zásobníkem má detekce hřebíků zabránit nesprávnému vsazování, které může způsobit poškození vsazovacího přístroje.

Přítlačková pojistka má zabránit vsazování hřebíků mimo podklad. Vsazovací přístroj lze v režimu se zásobníkem přitlačit a spustit jen s nasazeným hřebíkem.



### 3.4 Vybavení

Vsazovací přístroj je vybavený ergonomickou, protiskluzovou rukojetí s tlumením vibrací, hákem na opasek a na lešení a opěrkou. Přístroj je chráněn elektronickou ochranou před přetížením a sledováním teploty před přehřátím.

### 3.5 Bluetooth

Výrobek je vybavený rozhraním Bluetooth. Když je nasazený akumulátor a vsazovací přístroj se zapne tlačítkem zapnutí/vypnutí, je možná bezdrátová komunikace přes Bluetooth.

Po přepnutí přístroje do pohotovostního režimu nebo po vypnutí vsazovacího přístroje tlačítkem zapnutí/vypnutí se data přenášejí ještě tři hodiny.

Pro deaktivaci aktivního Bluetooth držte minimálně 5 sekund stisknuté tlačítko zapnutí/vypnutí, dokud se dvakrát modře nerozsvítí LED.

Po vyjmutí akumulátoru nelze přenášet data.

Bluetooth není dostupné na všech trzích.

#### 3.5.1 Bluetooth

Na konci dokumentace najdete speciální registrační symboly pro Bluetooth.

### 3.6 Stavová kontrolka

Stavová kontrolka poskytuje informaci o stavu vsazovacího přístroje.

Stav	Význam
Nesvítí.	Vsazovací přístroj je vypnutý.
LED svítí zeleně.	Vsazovací přístroj je zapnutý a připravený k vsazování.
LED bliká každé 3 sekundy zeleně.	Vsazovací přístroj je v pohotovostním režimu, přitlačení nástavce se vsazovací přístroj zapne.
LED svítí modře.	Vsazovací přístroj je zapnutý, je třeba doplnit pásy s hřebíky.
LED bliká modře.	Vsazovací přístroj je zapnutý, zásobník je úplně prázdný.
LED bliká zeleně.	Vsazovací přístroj je příliš horký nebo je akumulátor slabý, viz tabulku s poruchami.
LED bliká červeně.	Porucha přístroje, viz tabulku s poruchami.
LED svítí červeně.	Porucha přístroje, viz tabulku s poruchami.

### 3.7 Ukazatel stavu nabití akumulátoru

Při stisknutí odjišťovacího tlačítka akumulátoru se na displeji zobrazí stav nabití akumulátoru.



Během vsazování a bezprostředně po něm nelze spolehlivě zjistit stav nabití.

Stav	Význam
Všechny čtyři LED svítí zeleně.	Stav nabití je 75 % až 100 %.
Tři LED svítí zeleně.	Stav nabití je 50 % až 75 %.
Dvě LED svítí zeleně.	Stav nabití je 25 % až 50 %.
Jedna LED svítí zeleně.	Stav nabití je 10 % až 25 %.
Jedna LED bliká zeleně.	Stav nabití je nižší než 10 %. Akumulátor je příliš vybitý.

### 3.8 Obsah dodávky

Vsazovací přístroj BX 3 nebo BX 3-L, návod k obsluze.

Další systémové produkty schválené pro váš výrobek najdete v **Hilti Store** nebo na: [www.hilti.group](http://www.hilti.group)



## 4 Technické údaje

### 4.1 Vsazovací přístroj

		BX 3	BX 3-L
Hmotnost podle standardu EPTA-Procedure 01/2003	B 22/2.6 Li-Ion (02)	4,0 kg	4,0 kg
	B 22/3.0 Li-Ion (01)	4,1 kg	4,1 kg
	B 22/5.2 Li-Ion (01)	4,3 kg	4,3 kg
Délka hřebíků v zásobníku		14 mm ... 30 mm	14 mm ... 36 mm
Přístupnost		52 mm	46 mm
Průměr hřebíků		3 mm	2,75 mm ... 3,0 mm
Kapacita zásobníku		30 hřebíků	30 hřebíků
Dráha přitlaku		12 mm	12 mm
Přítlačná síla		50 N ... 70 N	50 N ... 70 N
Pracovní teplota (teplota prostředí)		-15 °C ... 50 °C	-15 °C ... 50 °C
Doporučená maximální frekvence vsazování		650/h	650/h
Jmenovité napětí		21,6 V	21,6 V
Maximální vysílací výkon záření		-11,9 dBm	-11,9 dBm
Frekvence		2 400 MHz ... 2 483,5 MHz	2 400 MHz ... 2 483,5 MHz

### 4.2 Informace o hlučnosti a hodnoty vibrací podle EN 60745

Hodnoty hlučnosti a vibrací, uvedené v těchto pokynech, byly naměřené normovanou měřicí metodou a lze je použít pro vzájemné porovnání elektrických přístrojů. Metoda je vhodná také pro předběžný odhad působení. Uvedené údaje se vztahují na hlavní způsoby použití elektrického přístroje. Při jiném způsobu použití, při použití s jinými nástroji nebo nedostatečné údržbě se údaje mohou lišit. Působení během celé pracovní doby se tím může výrazně zvýšit. Pro přesný odhad působení je nutné zohlednit také dobu, kdy je přístroj vypnutý nebo kdy sice běží, ale nepoužívá se. Působení během celé pracovní doby se tím může výrazně snížit. Stanovte doplňující bezpečnostní opatření na ochranu pracovníka před působením hluku a/nebo vibrací, například: údržbu elektrického přístroje a nástrojů, udržování rukou v teple, organizaci pracovních postupů.

#### Informace o hlučnosti a vibracích

Typická hladina emitovaného akustického výkonu při použití váhového filtru A (při vsazování hřebíků) ( $L_{WA}$ )	Beton	101 dB
	Ocel	105 dB
Typická hladina emitovaného akustického tlaku při použití váhového filtru A (při vsazování hřebíků) ( $L_{pA}$ )	Beton	90 dB
	Ocel	94 dB
Nejistota pro uvedené hladiny hlučnosti (K)		3 dB

#### Celkové hodnoty vibrací v jedné ose (ve směru z)

Hodnota emitovaných vibrací (při vsazování hřebíků) ( $a_h$ )	Beton	2,3 m/s <sup>2</sup>
	Ocel	2,2 m/s <sup>2</sup>
Nejistota (K)		1,5 m/s <sup>2</sup>

### 4.3 Akumulátor

Provozní napětí akumulátoru	21,6 V
Okolní teplota při provozu	-17 °C ... 60 °C
Skladovací teplota	-20 °C ... 40 °C
Teplota akumulátoru na začátku nabíjení	-10 °C ... 45 °C



## 5 Příprava práce


### VÝSTRAHA

#### **Nebezpečí poranění při neúmyslném spuštění!**

- ▶ Před nasazením akumulátoru zkontrolujte, zda je příslušný výrobek vypnutý.
- ▶ Před nastavováním nářadí nebo výměnou příslušenství vyjměte akumulátor.

Dodržujte bezpečnostní pokyny a varovná upozornění v této dokumentaci a na výrobku.

### 5.1 Nasazení akumulátoru

 Pro dosažení maximální životnosti akumulátoru vyměňte nasazený akumulátor za nabitý akumulátor, jakmile citelně klesne jeho výkon.

1. Zkontrolujte, zda se na kontaktech akumulátoru a přístroje nenacházejí cizí tělesa.
2. Nasadte akumulátor a nechte ho slyšitelně zaskočit.
  - ▶ Když je nasazený akumulátor, krátce se rozsvítí LED kontrolka stavu nabití.

### POZOR

**Nebezpečí způsobené padajícím akumulátorem.** Pokud není akumulátor správně zajištěný, může během práce vypadnout.

- ▶ Vždy zajistěte, aby byl akumulátor bezpečně nasazený.
3. Zkontrolujte, zda je akumulátor ve vsazovacím přístroji správně nasazený.

### 5.2 Vyjmutí akumulátoru

1. Vypněte vsazovací přístroj. → Strana 203
2. Stiskněte obě odjišťovací tlačítka a držte je stisknutá.
3. Vytáhněte akumulátor dozadu z přístroje.

### 5.3 Vyjmutí vedení hřebíků

1. Vypněte vsazovací přístroj. → Strana 203
2. Vyjměte akumulátor. → Strana 202
3. Posunovač hřebíků stáhněte dolů tak, aby zaskočil.
4. Vyprázdňete zásobník. → Strana 204
5. Posuňte aretaci vedení hřebíků ve směru šipky až nadoraz.
  - ▶ Vedení hřebíků se uvolní.
6. Vyjměte vedení hřebíků.

### 5.4 Nasazení vedení hřebíků

1. Vypněte vsazovací přístroj. → Strana 203
2. Vyjměte akumulátor. → Strana 202
3. Posunovač hřebíků stáhněte dolů tak, aby zaskočil.
4. Vyprázdňete zásobník. → Strana 204
5. Posuňte aretaci vedení hřebíků ve směru šipky až nadoraz a držte ji v této poloze.
6. Zasuňte vedení hřebíků do nástavce, až slyšitelně zaskočí.
7. Uvolněte aretaci vedení hřebíků.
  - ▶ Aretace vedení hřebíků přeskočí do prostřední polohy.
8. Zatažením za vedení hřebíku zkontrolujte, zda je správně usazené.

### 5.5 Bezpečná práce s hákem na opasek a na lešení

- ▶ Než začnete pracovat, zajistěte, aby byl hák na opasek / na lešení bezpečně upevněný na přístroji.
- ▶ Háček na opasek / na lešení používejte, pouze když je to nutné. Když přístroj delší dobu nepoužíváte, bezpečně ho odložte.





## 5.6 Osazení pro režim se zásobníkem 5

### VÝSTRAHA

**Nebezpečí přiskřípnutí!** Odskočení posunovače hřebíků zpátky může způsobit přiskřípnutí prstů a poškození vsazovacího přístroje.

- ▶ Při stahování posunovače hřebíků dbejte na to, aby spolehlivě zaskočil. Nenechte posunovač hřebíků odskočit zpátky.

1. Posunovač hřebíků stáhněte dolů tak, aby zaskočil.
2. Nechte do zásobníku vklouznout pásy s hřebíky (maximálně 3 pásy po 10 hřebících).
3. Pevně držte posunovač hřebíků a stiskněte odjištění posunovače.
4. Vedte posunovač hřebíků zpět, dokud se nedotýká hřebíku.

## 6 Práce

### 6.1 Použití opěrky

Na rovném podkladu usnadňuje opěrka postavení vsazovacího přístroje v pravém úhlu, protože je třeba zajistit pravouhlou polohu již jen v bočním směru. Na nerovném podkladu může být nutné opěrku zaklopit, aby bylo možné vedení hřebíků vyrovnat do pravého úhlu vůči podkladu.

#### 6.1.1 Zaklopení opěrky 5

1. Zatlačte na opěrku a uvolněte ji tak ze zajištěné polohy.
2. Opěrku otočte přibližně o 230° dozadu.
3. Zatlačte zesponu na opěrku a nechte ji zaskočit v zaklopené poloze.

#### 6.1.2 Vyklopení opěrky 5

### POZOR

**Nebezpečí přiskřípnutí!** Při sklápění opěrky hrozí nebezpečí přiskřípnutí prstů mezi opěrkou a přístrojem.

- ▶ Při sklápění opěrky držte vsazovací přístroj za rukojeť.
1. Zatlačte na opěrku a uvolněte ji tak ze zajištěné polohy.
  2. Opěrku otočte asi o 230° dopředu.
  3. Zatlačte zesponu na opěrku a nechte ji zaskočit ve vyklopené poloze.

### 6.2 Zapnutí/vypnutí vsazovacího přístroje

#### 6.2.1 Zapnutí vsazovacího přístroje

### VÝSTRAHA

**Nebezpečí poranění!** Přitlačení vsazovacího přístroje k části těla může způsobit těžká poranění neúmyslným spuštěním vsazování.

- ▶ **Vsazovací přístroj nikdy nepřitlačujte k ruce ani k jiné části těla.**

- ▶ Stiskněte tlačítko zapnutí/vypnutí.
  - ▶ Pružinový prvek se slyšitelně napne a stavová kontrolka se rozsvítí.



Napnutí pružinového prvku probíhá při klesajícím výkonu akumulátoru pomaleji než s plně nabitým akumulátorem.

Při nízkých teplotách klesá výkon (kapacita) akumulátoru.

Při provozu s menším výkonem akumulátoru se vsazovací přístroj vypne dříve, než by došlo k poškození článků akumulátoru.

#### 6.2.2 Vypnutí vsazovacího přístroje

- ▶ Stiskněte tlačítko zapnutí/vypnutí.
  - ▶ Pružinový prvek se slyšitelně uvolní a stavová kontrolka zhasne.



### 6.3 Provádění vsazování

#### VÝSTRAHA

**Nebezpečí poranění odlétávajícími kusy!** Během vsazování hrozí poranění těla a očí materiálem odštípnutým od podkladu a odmrštěnými částmi pásu s hřebíky.

- ▶ **Používejte osobní ochranné pomůcky a vždy noste ochranu očí a ochranné rukavice.** Také ostatní osoby v okolí musí nosit ochranu očí a ochrannou přílbu.

#### VÝSTRAHA

**Nebezpečí poranění!** Přitlačení vsazovacího přístroje k části těla může způsobit těžká poranění neúmyslným spuštěním vsazování.

- ▶ **Vsazovací přístroj nikdy nepřitlačujte k ruce ani k jiné části těla.**

1. Zapněte vsazovací přístroj. → Strana 203
2. Nasadíte vsazovací přístroj v pravém úhlu na podklad a až nadoraz přitlačte vedení hřebíků.
3. Stisknutím bezpečnostního spínače spusťte vsazování.
4. Po vsazování sejměte vsazovací přístroj zcela z podkladu.



Pokud je vedení hřebíků přitlačené k podkladu déle než 6 sekund, aniž by se spustilo vsazení, vsazovací přístroj se automaticky vypne. Stisknutím tlačítka zapnutí/vypnutí lze vsazovací přístroj znovu zapnout.



Když vsazovací přístroj 6 minut nepoužíváte, pružinové prvky se uvolní a vsazovací přístroj se automaticky přepne do pohotovostního režimu. Jakmile vsazovací přístroj přitlačíte, pružinové prvky se automaticky znovu napnou a vsazovací přístroj je připravený k vsazování.

Pokud je vsazovací přístroj déle než tři hodiny v hotovostním režimu, vypne se. Stisknutím tlačítka zapnutí/vypnutí lze vsazovací přístroj znovu zapnout.

### 6.4 Vypnutí Bluetooth

- ▶ Držte stisknuté tlačítko zapnutí/vypnutí nejméně 5 sekund, dokud se LED nerozsvítí dvakrát modře.
  - ▶ Přenos dat není možný.
  - ▶ Bluetooth není dostupné na všech trzích.



Pokud se zdržujete v citlivém prostředí (např. v nemocnici), kde není povolené používání Bluetooth, můžete Bluetooth deaktivovat.

### 6.5 Vymutí hřebíků v režimu zásobníku

1. Posunovač hřebíků stáhněte dolů tak, aby zaskočil.
2. Vytáhněte hřebíky dolů ze zásobníku.
3. Pevně držte posunovač hřebíků a stiskněte odjištění posunovače.
4. Vedte posunovač hřebíků zpět do výchozí polohy.

### 6.6 Zaseknuté hřebíky

Jednotlivé hřebíky se mohou ve vedení hřebíků zaseknout. Zaseknuté hřebíky můžete z vedení hřebíků odstranit pomocí sady s průbojníkem X-NP. Příslušenství najdete ve středisku **Hilti** nebo on-line na [www.hilti.com](http://www.hilti.com).

#### VÝSTRAHA

**Nebezpečí poranění a poškození vsazovacího přístroje.** Použití nevhodných předmětů místo doporučeného originálního příslušenství **Hilti** může způsobit poranění a poškození vsazovacího přístroje.

- ▶ K uvolnění zaseknutého hřebíku používejte výhradně doporučenou sadu s průbojníkem.

#### VÝSTRAHA

**Nebezpečí poranění odlétávajícími kusy!** Při vsazování může dojít k poranění odlétávajícími kusy, pokud se v oblasti vedení hřebíků nacházejí nějaké předměty nebo pokud se upevňovací prvky zaseknou ve vedení hřebíků.

- ▶ Nikdy se nesnažte odstranit poruchu vsazovacího přístroje spuštěním dalšího vsazování!



### 6.6.1 Uvolnění zaseknutého hřebíku

1. Vyjměte vedení hřebíků (viz → Strana 202).
2. Nasadte vedení hřebíků do upínací objímky průbojníku.
3. Pomocí průbojníku a kladiva odstraňte zaseknutý hřebík z vedení hřebíků.
4. Nasadte vedení hřebíků (viz → Strana 202).

## 7 Ošetřování a údržba

### 7.1 Péče a údržba

#### VÝSTRAHA

#### Nebezpečí poranění při zasunutém akumulátoru !

- ▶ Před veškerým ošetřováním a údržbou vždy vyjměte akumulátor!

#### Péče o výrobek

- Opatrně odstraňte ulpívající nečistoty.
- Pokud má výrobek větrací otvory, opatrně je vyčistěte suchým, měkkým kartáčem.
- Kryt čistěte jen mírně navlhčeným hadrem. Nepoužívejte ošetřovací prostředky s obsahem silikonu, aby nedošlo k poškození plastových částí.
- K čištění kontaktů výrobku použijte čistý, suchý hadr.

#### Péče o lithium-iontové akumulátory

- Nikdy nepoužívejte akumulátor s ucpanými větracími otvory. Větrací otvory vyčistěte opatrně suchým, měkkým kartáčem.
- Zajistěte, aby nebyl akumulátor zbytečně vystavený prachu nebo nečistotám. Chraňte akumulátor před vysokou vlhkostí (např. ho neponořujte do vody nebo ho nenechávejte na dešti). Pokud se akumulátor namočí, zacházejte s ním jako s poškozeným akumulátorem. Izolujte ho v nehořlavé nádobě a obraťte se na servis **Hilti**.
- Z akumulátoru odstraňte olej a tuk, který na něj nepatří. Nedovolte, aby se na akumulátoru hromadily zbytečný prach nebo nečistoty. Akumulátor čistěte suchým, měkkým kartáčem nebo čistým, suchým hadrem. Nepoužívejte ošetřovací prostředky s obsahem silikonu, aby nedošlo k poškození plastových částí.  
Nedotýkejte se kontaktů akumulátoru a neodstraňujte z kontaktů tuk, který je na nich nanesený z výroby.
- Kryt čistěte jen mírně navlhčeným hadrem. Nepoužívejte ošetřovací prostředky s obsahem silikonu, aby nedošlo k poškození plastových částí.

#### Údržba

- Pravidelně kontrolujte všechny viditelné díly, zda nejsou poškozené, a ovládací prvky, zda správně fungují.
- V případě poškození a/nebo poruchy funkce výrobek nepoužívejte. Nechte výrobek neprodleně opravit v servisu **Hilti**.
- Po ošetřování a údržbě nasadte všechna ochranná zařízení a zkontrolujte, zda bezvadně fungují.



Pro bezpečný provoz použijte pouze originální náhradní díly a spotřební materiál. Náhradní díly, spotřební materiál a příslušenství schválené **Hilti** pro váš výrobek najdete v **Hilti Store** nebo na: [www.hilti.group](http://www.hilti.group)

### 7.2 Čištění vnitřní strany nástavce

1. Vyjměte vedení hřebíků. → Strana 202
2. Vyčistěte vnitřní stranu nástavce.
3. Nasadte vedení hřebíků. → Strana 202

## 8 Přeprava a skladování akumulátorového nářadí a akumulátorů

### Přeprava

#### POZOR

#### Neumyslné spuštění při přepravě !

- ▶ Výrobky přepravujte vždy bez nasazených akumulátorů!



- ▶ Vyměňte akumulátor/akumulátory.
- ▶ Akumulátory nikdy nepřepravujte volně. Akumulátory by měly být při přepravě chráněné proti nadměrným nárazům a vibracím a izolované od jakýchkoli vodivých materiálů nebo jiných akumulátorů, aby se nemohly dostat do kontaktu s póly jiných akumulátorů a způsobit tak zkrat. **Dodržujte místní přepravní předpisy pro akumulátory.**
- ▶ Akumulátory se nesmí posílat poštou. Pokud chcete posílat nepoškozené akumulátory, obraťte se na zásilkovou firmu.
- ▶ Před použitím, před delší přepravou a po delší přepravě zkontrolujte výrobek a akumulátory, zda nejsou poškozené.

## Skladování

### VÝSTRAHA

#### Neúmyslné poškození vadnými nebo vyteklými akumulátory. !

- ▶ Výrobky skladujte vždy bez nasazených akumulátorů!
- ▶ Výrobek a akumulátory skladujte v chladu a v suchu. Dodržujte limitní hodnoty teploty, které jsou uvedené v technických údajích.
- ▶ Akumulátory nenechávejte v nabíječce. Po nabíjení akumulátor vždy z nabíječky vyndejte.
- ▶ Akumulátory nikdy neskladujte na slunci, na zdrojích tepla nebo za sklem.
- ▶ Výrobek a akumulátory skladujte mimo dosah dětí a nepovolaných osob.
- ▶ Před použitím, před delším skladováním a po delším skladování zkontrolujte výrobek a akumulátory, zda nejsou poškozené.

## 9 Pomoc při poruchách

V případě poruch, které nejsou uvedené v této tabulce nebo které nemůžete odstranit sami, se obraťte na náš servis **Hilti**.

Porucha	Možná příčina	Řešení
Pružinový prvek se nenapne; stavová kontrolka nesvíí.	Vybitý akumulátor.	▶ Vyměňte akumulátor.
	Akumulátor není správně nasazený.	▶ Nasadte akumulátor. → Strana 202
Pružinový prvek se napne se zpožděním, stavová kontrolka bliká modře, zároveň zní akustický signál; pak svítí stavová kontrolka 6 minut modře.	Prázdný zásobník.	▶ Naplňte zásobník. → Strana 203
Pružinový prvek se nenapne, stavová kontrolka bliká zeleně a bliká 1 LED ukazatele stavu nabití.	Vybitý akumulátor.	▶ Vyměňte akumulátor.
	Akumulátor má příliš nízkou teplotu.	▶ Nechte akumulátor pomalu zahřát na pokojovou teplotu.
Pružinový prvek se dodatečně nenapne, stavová kontrolka bliká zeleně a blikají 4 LED ukazatele stavu nabití.	Příliš vysoká teplota vsazovacího přístroje.	▶ Nechte vsazovací přístroj vychladnout.
Pružinový prvek se nenapne a stavová kontrolka bliká červeně.	Vedení hřebíků není správně nasazené.	▶ Nasadte vedení hřebíků. → Strana 202
Pružinový prvek se nenapne a stavová kontrolka svítí červeně.	Závada přístroje.	▶ Kontaktujte servisní oddělení společnosti <b>Hilti</b> .
Vedení hřebíků nelze přitlačit a stavová kontrolka svítí zeleně.	Prázdný zásobník.	▶ Naplňte zásobník. → Strana 203
	Zaseknutý posunovač hřebíků.	▶ Vyměňte pás s hřebíky ze zásobníku a zásobník vyčistěte.
	Zaseknutý hřebík ve vedení hřebíků.	▶ Uvolněte zaseknutý hřebík. → Strana 205
Zaseknuté vedení hřebíků v přitlačeném stavu.	Nečistoty mezi vedením hřebíků a nástavcem.	▶ Vyčistěte vnitřní stranu nástavce. → Strana 205



## 10 Likvidace

### VÝSTRAHA

**Nebezpečí poranění při nesprávné likvidaci!** Nebezpečí poškození zdraví unikajícími plyny nebo kapalinami.

- ▶ Poškozené akumulátory žádným způsobem neposílejte!
- ▶ Přípojky zakryjte nevodivým materiálem, abyste zabránili zkratu.
- ▶ Akumulátory zlikvidujte tak, aby se nemohly dostat do rukou dětem.
- ▶ Akumulátor odevzdejte k likvidaci v **Hilti Store** nebo se obraťte na příslušnou sběrnou odpadu.

Výrobky **Hilti** jsou vyrobené převážně z recyklovatelných materiálů. Předpokladem pro recyklaci materiálů je jejich řádné třídění. V mnoha zemích odebírá **Hilti** staré přístroje k recyklaci. Informujte se v servisu **Hilti** nebo u prodejního poradce.



- ▶ Nevyhazujte elektrické nářadí, elektronická zařízení a akumulátory do smíšeného odpadu!

## 11 RoHS (směrnice o omezení používání nebezpečných látek)

Pod následujícím odkazem najdete tabulku s nebezpečnými látkami: [BX3 qr.hilti.com/r/7775899](https://qr.hilti.com/r/7775899) BX3-L qr.hilti.com/r/7775857.

Odkaz na tabulku RoHS najdete na konci této dokumentace jako QR kód.

## 12 Záruka výrobce

- ▶ V případě otázek ohledně záručních podmínek se obraťte na místního partnera **Hilti**.

# Originální návod na obsluhu

## 1 Informácie o návode na obsluhu

### 1.1 O tomto návode na obsluhu

- **Varovanie!** Pred použitím výrobku sa uistite, že ste si prečítali návod na obsluhu priložený k výrobku a porozumeli mu, vrátane pokynov, bezpečnostných upozornení a varovaní, obrázkov a špecifikácií. Predovšetkým sa oboznámte so všetkými pokynmi, bezpečnostnými upozorneniami a varovaniami, obrázkami, špecifikáciami, komponentmi a funkciami. Pri ich nerešpektovaní môže dôjsť k úrazu elektrickým prúdom, požiaru a/alebo vážnemu zraneniu. Návod na obsluhu vrátane všetkých pokynov, bezpečnostných upozornení a varovaní si uschovajte pre neskoršie použitie.
- Výrobky **HILTI** sú určené pre profesionálneho používateľa a smie ich obsluhovať, vykonávať údržbu a opravovať iba autorizovaný, vyškolený personál. Tento personál musí byť špeciálne poučený o vznikajúcich rizikách a nebezpečenstve. Výrobok a jeho pomocné prostriedky sa môžu stať zdrojom nebezpečenstva v prípade, že s nimi bude manipulovať personál bez vzdelania, neodborným spôsobom alebo ak sa nebudú používať v súlade s určením.
- Priložený návod na obsluhu zodpovedá aktuálnemu stavu techniky v čase tlače. Aktuálne vydanie nájdete vždy online na stránke produktov Hilti. Použite na to odkaz alebo QR kód v tomto návode na obsluhu, ktorý je označený symbolom .
- Výrobok odovzdajte ďalším osobám len spolu s týmto návodom na obsluhu.

### 1.2 Vysvetlenie značiek

#### 1.2.1 Výstražné upozornenia

Výstražné upozornenia varujú pred rizikami pri zaobchádzaní s výrobkom. Používajú sa nasledujúce signálne slová:

### NEBEZPEČENSTVO

#### NEBEZPEČENSTVO !

- ▶ Na označenie bezprostredne hroziaceho nebezpečenstva, ktoré môže spôsobiť ťažký úraz alebo smrť.



**VAROVANIE**

**VAROVANIE !**

- Označenie možného hroziaceho nebezpečenstva, ktoré môže viesť k ťažkým poraneniam alebo usmrteniu.

**POZOR**

**POZOR !**

- Označenie niektorej nebezpečnej situácie, ktorá môže viesť k telesným poraneniam alebo k vecným škodám.

**1.2.2 Symboly v návode na používanie**

V tomto návode na používanie sa používajú nasledujúce symboly:

	Dodržiavajte návod na používanie
	Upozornenia týkajúce sa používania a iné užitočné informácie
	Zaobchádzanie s recyklovateľnými materiálmi
	Elektrické zariadenia a akumulátory nevyhadzujte do komunálneho odpadu
	<b>Hilti</b> Lítiovo-iónový akumulátor
	<b>Hilti</b> Nabíjačka

**1.2.3 Symboly na obrázkoch**

Na vyobrazeniach sa používajú nasledujúce symboly:

	Tieto čísla odkazujú na príslušné vyobrazenie na začiatku tohto návodu na používanie.
	Číslovanie na obrázkoch upozorňuje na dôležité pracovné kroky alebo konštrukčné prvky dôležité pre pracovné kroky. V texte sú tieto pracovné kroky alebo komponenty označené príslušnými číslami, napr. <b>(3)</b> .
	Čísla pozícií sa používajú v obrázku <b>Prehľad</b> a odkazujú na čísla legendy v odseku <b>Prehľad výrobkov</b> .
	Tento symbol by mal u vás vzbudiť mimoriadnu pozornosť pri zaobchádzaní s výrobkom.

**1.3 Symboly na výrobkoch**

**1.3.1 Symboly na výrobku**

Na výrobku sa používajú nasledujúce symboly:

	Všeobecná príkazová značka
	Používajte prostriedky na ochranu zraku.
	Používajte ochranu sluchu.
	Používajte ochrannú prilbu.
	Jednosmerný prúd
	Slovná ochranná známka <b>Bluetooth</b> ® a logo  sú registrované ochranné známky vo vlastníctve spoločnosti <b>Bluetooth SIG, Inc.</b> a firma <b>Hilti</b> ich používa na základe licencie.
	Náradie podporuje NFC technológiu, ktorá je kompatibilná so systémami iOS a Android.



Li-Ion	Lítiovo-iónový akumulátor
	Použitý typový rad lítiovo-iónového akumulátora <b>Hilti</b> . Riadte sa pokynmi v kapitole <b>Používanie v súlade s určeným účelom</b> .
	Akumulátor nikdy nepoužívajte ako nástroj na udieranie alebo zatĺkanie.
	Nenechajte akumulátor spadnúť. Nepoužívajte akumulátor, ktorý bol vystavený nárazu alebo je inak poškodený.

## 2 Bezpečnosť

### 2.1 Všeobecné bezpečnostné pokyny a upozornenia pre elektrické náradie

**⚠ VÝSTRAHA! Prečítajte si všetky bezpečnostné upozornenia a pokyny.** Nedbalosť pri dodržiavaní bezpečnostných pokynov a upozornení môže mať za následok úraz elektrickým prúdom, požiar a/alebo ťažké poranenia.

Všetky bezpečnostné upozornenia a pokyny si uschovajte pre budúcu potrebu.

#### Bezpečnosť na pracovisku

- ▶ **Na pracovisku udržiavajte čistotu a dbajte na dostatočné osvetlenie.** Neporiadok na pracovisku a neosvetlené časti pracoviska môžu viesť k úrazom.
- ▶ **Nepracujte s elektrickým náradím vo výbušnom prostredí, v ktorom sa nachádzajú horľavé kvapaliny, plyny alebo prach.** Elektrické náradie vytvára iskry, ktoré môžu spôsobiť vznietenie prachu alebo výparov.
- ▶ **Pri používaní elektrického náradia dbajte na bezpečnú vzdialenosť detí a iných osôb.** Pri odpuťaní pozornosti od práce môžete stratiť kontrolu nad náradím.

#### Elektrická bezpečnosť

- ▶ **Zabráňte dotyku tela s uzemnenými povrchmi, ako sú rúry, kúrenia, sporáky a chladničky.** Pri telesnom kontakte s uzemnením hrozí zvýšené riziko úrazu elektrickým prúdom.
- ▶ **Chráňte elektrické náradie pred dažďom či vlhkosťou.** Vniknutie vody do elektrického náradia zvyšuje riziko úrazu elektrickým prúdom.

#### Bezpečnosť osôb

- ▶ **Pri práci buďte pozorní, dávajte pozor na to, čo robíte a pri práci s elektrickým náradím postupujte s rozvahou.** Elektrické náradie nepoužívajte vtedy, keď ste unavený alebo pod vplyvom drog, alkoholu alebo liekov. Aj moment nepozornosti pri používaní elektrického náradia môže viesť k závažným poraneniam.
- ▶ **Noste prostriedky osobnej ochrannej výbavy a vždy používajte ochranné okuliare.** Nosenie osobnej ochrannej výbavy, ako je maska proti prachu, bezpečnostná obuv s protišmykovou podrážkou, ochranná prilba alebo chrániče sluchu (podľa druhu a použitia elektrického náradia), znižuje riziko poranení.
- ▶ **Zabráňte neúmyselnému zapnutiu. Prv než elektrické náradie pripojíte k akumulátoru, uchopíte ho alebo prenesiete, presvedčte sa, že je vypnuté.** Pri prenášaní elektrického náradia s prstom na vypínači alebo pri pripojení zástrčky do zásuvky v čase, keď je elektrické náradie zapnuté, hrozí riziko úrazu.
- ▶ **Pred zapnutím elektrického náradia odstráňte z náradia nastavovacie nástroje alebo kľúče na skrutky.** Nástroj alebo kľúč v otáčajúcej sa časti náradia môže spôsobiť úrazy.
- ▶ **Vyhýbajte sa neprirodzenej polohe a držaniu tela. Pri práci zabezpečte stabilný postoj a neustále udržiavajte rovnováhu.** Budete tak môcť elektrické náradie v neočakávaných situáciách lepšie kontrolovať.
- ▶ **Noste vhodný odev. Nenoste voľný odev alebo šperky. Vlasy, odev a rukavice udržiavajte mimo pohybujúcich sa dielov.** Voľný odev, šperky alebo dlhé vlasy sa môžu zachytiť o pohybujúce sa diely.
- ▶ **Ak je možné namontovať zariadenia na odsávanie a zachytávanie prachu, presvedčte sa, že tieto zariadenia sú pripojené a používajú sa správne.** Používanie zariadenia na odsávanie prachu môže znížiť ohrozenia spôsobené prachom.

#### Používanie a starostlivosť o elektrické náradie

- ▶ **Náradie/zariadenie/prístroj nepreťažujte.** Používajte vhodné elektrické náradie určené na prácu, ktorú vykonávate. Vhodné elektrické náradie umožňuje lepšiu a bezpečnejšiu prácu v uvedenom rozsahu výkonu.
- ▶ **Elektrické náradie s poškodeným vypínačom nepoužívajte.** Náradie, ktoré sa nedá zapnúť alebo vypnúť je nebezpečné a treba ho dať opraviť.



- ▶ **Odstráňte akumulátor pred nastavovaním náradia, výmenou príslušenstva alebo odložením náradia.** Toto bezpečnostné opatrenie zabraňuje neúmyselnému zapnutiu elektrického náradia.
- ▶ **Nepoužívané elektrické náradie odložte na miesto chránené pred prístupom detí.** Nedovoľte, aby náradie/zariadenie/prístroj používali osoby, ktoré s ním nie sú oboznámené alebo si neprečítali tieto pokyny. Elektrické náradie je pre neskúsených používateľov nebezpečné.
- ▶ **O elektrické náradie sa svedomito starajte.** Skontrolujte, či pohyblivé časti náradia bezchybne fungujú a nezadrhávajú sa, či nie sú niektoré časti zlomené alebo poškodené v takom rozsahu, ktorý by mohol ovplyvniť funkčnosť elektrického náradia. Poškodené časti dajte pred použitím náradia opraviť. Mnohé úrazy boli zapríčinené nedostatočne udržiavaným elektrickým náradím.
- ▶ **Rezacie nástroje udržiajte ostré a čisté.** Starostlivo ošetrované rezacie nástroje s ostrými reznými hranami sa zasekávajú menej a ľahšie sa vedú.
- ▶ **Elektrické náradie, príslušenstvo, vkladacie nástroje atď. používajte v súlade s týmito pokynmi. Zohľadnite pri tom pracovné podmienky a vykonávanú činnosť.** Používanie elektrického náradia na iné než určené použitie môže viesť k nebezpečným situáciám.

#### Použitie a starostlivosť o akumulátorové náradie

- ▶ **Akumulátory nabíjajte len v nabíjačkách odporúčaných výrobcom.** Ak sa nabíjačka vhodná pre určitý druh akumulátorov používa s inými akumulátormi, hrozí riziko vzniku požiaru.
- ▶ **V elektrickom náradí používajte iba akumulátory, ktoré sú pre náradie určené.** Používanie iných akumulátorov môže viesť k úrazom a nebezpečenstvu požiaru.
- ▶ **Nepoužívajte akumulátor udržiavajte mimo dosahu kancelárskych sponiek, mincí, kľúčov, klincov, skrutiek alebo iných malých kovových predmetov, ktoré by mohli zapríčiniť premostenie kontaktov.** Skrat medzi kontaktmi akumulátora môže mať za následok vznik popálenín alebo požiaru.
- ▶ **Pri nesprávnom používaní môže z akumulátora uniknúť elektrolyt. Zabráňte styku s elektrolytom.** Vytekanie kvapalina môže spôsobiť podráždenie pokožky alebo popáleniny. Pri náhodnom kontakte opláchnite vodou. Pri vniknutí elektrolytu do očí okrem toho vyhľadajte lekársku pomoc.

#### Servis

- ▶ **Opravu elektrického náradia zverte len kvalifikovanému personálu a iba s použitím originálnych náhradných súčiastok.** Tým sa zabezpečí, že zostane zachovaná bezpečnosť elektrického náradia.

## 2.2 Bezpečnostné pokyny pre upevňovacie prístroje

- ▶ **Vždy predpokladajte, že elektrický prístroj obsahuje klince.** Nedbanlivá manipulácia s upevňovacím prístrojom môže viesť k neočakávanému vystreleniu klincov, čo vás môže poraniť.
- ▶ **S elektrickým náradím nemierite na seba alebo na iné osoby v blízkosti.** V dôsledku neočakávaného aktivovania dôjde k vyrazeniu klinca, čo môže spôsobiť poranenia.
- ▶ **Elektrické náradie neaktivujte skôr, než bude pevne priložené na obrobok.** Ak nemá elektrické náradie kontakt s obrobkom, môže sa kliniec od miesta upevňovania odraziť.
- ▶ **Ak sa v elektrickom náradí zasekne kliniec, odpojte elektrické náradie od siete alebo akumulátora.** Keď je upevňovací prístroj pripojený, môže pri odstraňovaní pevne zachyteného klinca dôjsť k neúmyselnému aktivovaniu.
- ▶ **Pri odstraňovaní pevne zachyteného klinca buďte opatrný.** Systém môže byť pod tlakom a kliniec môže byť prudko vyrazený veľkou silou v okamihu, keď sa budete pokúšať o odstránenie zaseknutia.
- ▶ **Pri upevňovaní elektrických vedení sa uistite, že nevedú elektrické napätie.** Upevňovací prístroj uchopte len na izolovaných úchopových plochách. Používajte len také klince, ktoré sú vhodné na inštaláciu elektrických vedení. Skontrolujte, či kliniec nepoškodil izoláciu elektrického vedenia. Kliniec, ktorý poškodí izoláciu elektrických vedení, môže spôsobiť úraz elektrickým prúdom a nebezpečenstvo požiaru.

## 2.3 Bezpečnostné upozornenia

### Základné bezpečnostné upozornenia

**⚠ VÝSTRAHA! Prečítajte si všetky bezpečnostné upozornenia a pokyny.** Nedbalosť pri dodržiavaní bezpečnostných pokynov a upozornení môže mať za následok úraz elektrickým prúdom, požiar a/alebo ťažké poranenia.

Všetky bezpečnostné upozornenia a pokyny si uschovajte pre budúcu potrebu.

### Požiadavky na používateľa

- ▶ Obsluhu a údržbu náradia smiete vykonávať len vtedy, ak ste autorizovaný a príslušne zaškolený.

### Osobné ochranné prostriedky

- ▶ Vy a osoby zdržujúce sa v blízkosti počas práce s náradím používajte vhodné ochranné okuliare a ochrannú prilbu.





- ▶ Používajte ochranu sluchu.
  - ▶ Príliš veľký hluk môže poškodiť sluch.

### Bezpečnosť osôb

- ▶ Dodržiavajte pokyny o prevádzke, starostlivosti a údržbe či oprave, ktoré sú uvedené v návode na obsluhu.
- ▶ Budte pozorný, dávajte pozor na to, čo robíte a pri práci s náradím na priamu montáž postupujte s rozvahou. Náradie nepoužívajte vtedy, keď ste unavený alebo pod vplyvom drog, alkoholu alebo liekov. V prípade výskytu bolesti či nevoľnosti prerušte prácu. Okamih nepozornosti pri používaní náradia môže viesť k vážnym poraneniam.
- ▶ Vyhybajte sa nevhodnému držaniu tela. Dbajte na stabilnú polohu tela, umožňujúcu udržanie rovnováhy.
- ▶ Používajte obuv s protišmykovou podrážkou.
- ▶ Vedenie klinecovo alebo upevňovacie prvky nikdy nevyťahujte naspäť rukou.
  - ▶ Potiahnutím vedenia klinecovo alebo upevňovacieho prvku rukou sa môže náradie za určitých okolností uviesť do stavu pripravenosti na používanie. Táto pripravenosť na používanie umožňuje vsadzovanie aj do časti tela.
- ▶ Pri spustení náradia držte ruky ohnuté (nie vystreté).
- ▶ Pri práci udržiavajte iné osoby, obzvlášť deti, mimo dosahu účinnosti náradia.

### Starostlivé zaobchádzanie a používanie náradia na priamu montáž

**⚠ VÝSTRAHA! Nebezpečenstvo spôsobené prerazením upevňovacích prvkov!** Pred vsadzovaním upevňovacích prvkov sa uistite, že sa pod a za predmetom, do ktorého sa bude vsadzovať upevňovací prvok, nenachádza žiadna osoba.

- ▶ Prv než začne pracovať, vsaďte 2 upevňovacie prvky na skúšku na vašom podklade.
- ▶ Používajte správne náradie pre vašu prácu. Náradie nepoužívajte na také účely, na ktoré nie je určené, používajte ho iba v súlade s určením a ak je v bezchybnom stave.
- ▶ Nabité náradie nenechávajte bez dozoru.
- ▶ Náradie prepravujte a uskladňujte v zaistenom kufrí.
- ▶ Náradie pred čistením, servisnými a údržbovými prácami, pri výmene vedenia klinecovo, pri prerušení práce, ako aj pred odložením vždy vyprázdňte (upevňovací prvok).
- ▶ Náradie, ktoré sa nepoužíva, vyprázdňte a uložte na suchom a uzamykateľnom mieste, na ktoré nemajú deti prístup.
- ▶ Skontrolujte náradie a príslušenstvo, či nie je poškodené. Skontrolujte, či pohyblivé časti fungujú bezchybne a nezasekávajú sa alebo či nie sú jednotlivé časti poškodené.
  - ▶ Všetky časti musia byť správne namontované a musia spĺňať všetky podmienky, zaručujúce bezchybnú činnosť náradia. Poškodené časti sa musia dať odborne opraviť alebo vymeniť v autorizovanom servisnom stredisku **Hilti**, pokiaľ nie je v návode na používanie uvedené inak.
- ▶ Pred vsadzovaním skontrolujte podklad, či v ňom nie sú elektrické vedenia.
- ▶ Upevňovacie prvky nevsádzajte do nevhodného materiálu podkladu.
  - ▶ Nevhodné materiály sú zváraná oceľ a oceleliatina, liatina, sklo, mramor, plast, bronz, mosadz, meď, izolačný materiál, duté tehly, keramické tehly, tenké plechy (< 4 mm) a pôrobetón. Vsadzovanie do týchto materiálov môže spôsobiť zlomenie upevňovacích prvkov, odlomenie materiálu alebo prizrazy.
- ▶ Spúšť stlačte iba vtedy, keď je náradie úplne kolmo prítlačené k podkladu.
- ▶ Vsadzovací prístroj pri vsadzovaní vždy pevne držte v pravom uhle k podkladu, aby sa zabránilo vychýleniu upevňovacieho prvku od podkladového materiálu.
- ▶ Rukoväti udržiavajte suché, čisté a bez prítomnosti oleja alebo tuku.
- ▶ Náradie nikdy nenechajte spadnúť.
- ▶ Zásobník nepoužívajte ako držadlo.
- ▶ Vsadzovací prístroj nepoužívajte na miestach, kde hrozí riziko vzniku požiaru alebo explózie, okrem situácie, keď je na to špeciálne určený.
- ▶ Nevsádzajte prvky do existujúcich otvorov, s výnimkou prípadu, keď to odporúča **Hilti** (napr. DX-Kwik).

### Pracovisko

- ▶ Udržiavajte poriadok na vašom pracovisku. Z okolia pracoviska odstráňte predmety, o ktoré by ste sa mohli poraniť.
  - ▶ Neporiadok na pracovisku môže byť príčinou úrazov alebo nehôd.
- ▶ Zabezpečte dobré osvetlenie a vetranie pracoviska.

### Mechanické bezpečnostné opatrenia

- ▶ Na náradí nevykonávajte žiadne manipulácie ani zmeny, čo sa obzvlášť vzťahuje na piest.
- ▶ Používajte iba upevňovacie prvky, ktoré sú určené a schválené pre toto náradie.



## Tepelné bezpečnostné opatrenia

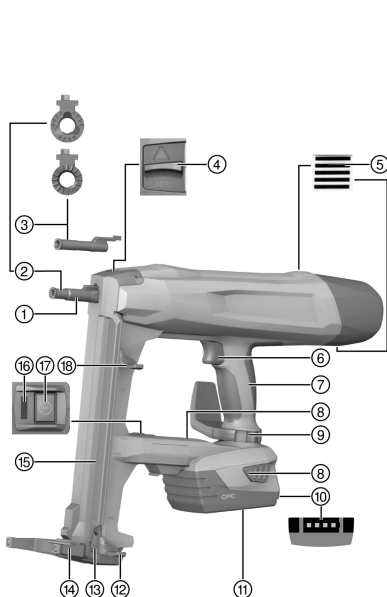
- ▶ Neprekračujte maximálnu odporúčanú frekvenciu vsadzovania.
- ▶ Ak by sa náradie prehrialo, nechajte ho vychladnúť.
- ▶ Náradie nedemontujte vtedy, keď je horúce. Náradie nechajte vychladnúť.

## 2.4 Starostlivé zaobchádzanie s akumulátormi a ich používanie

- ▶ Dodržiavajte osobitné smernice na prepravu, skladovanie a prevádzku lítiovo-iónových akumulátorov.
- ▶ Akumulátory udržiavajte mimo dosahu vysokých teplôt, priameho slnečného žiarenia a ohňa.
- ▶ Akumulátory sa nesmú rozoberať, stláčať, zahrievať nad 80 °C (176 °F) alebo spaľovať.
- ▶ Nepoužívajte alebo nenabíjajte akumulátory, ktoré boli zasiahnuté úderom, utrpeli pád z výšky viac ako jeden meter alebo boli iným spôsobom poškodené. V takom prípade vždy kontaktujte **Hilti servis**.
- ▶ Pokiaľ je akumulátor príliš horúci na dotyk, môže byť poškodený. Akumulátor umiestnite na viditeľné, nehorľavé miesto s dostatočnou vzdialenosťou od horľavých materiálov. Nechajte akumulátor vychladnúť. Pokiaľ je akumulátor po hodine stále príliš horúci na dotyk, je poškodený. Kontaktujte **servis Hilti**.

## 3 Opis

### 3.1 Prehľad výrobku



- 1 Predná časť náradia
- 2 Vedenie klincov X-FG B3-ME 02
- 3 Vedenie klincov X-FG B3-IF 02
- 4 Zaisťovanie vedenia klincov
- 5 Vetracie štrbiny
- 6 Bezpečnostný spúšťač prvkov
- 7 Rukoväť
- 8 Odlišovacie tlačidlá
- 9 Hák na opasok/hák na lešenie
- 10 Indikácia stavu nabitia
- 11 Lítium-iónový akumulátor
- 12 Posúvač klincov, zaisťovaná pozícia
- 13 Odlišovanie posúvača klincov
- 14 Oporná päťka
- 15 Zásobník
- 16 Indikácia stavu
- 17 Tlačidlo vypínača
- 18 Posúvač klincov, odistená pozícia

### 3.2 Používanie v súlade s určením

Výrobok je ručne vedený akumulátorový vsadzovací prístroj na používanie v interiéri. Určený je na vsadzovanie špeciálne vyrobených upevňovacích prvkov do betónu, ocele, muriva, vápencového pieskovca a iných podkladov vhodných na priamu montáž. Výrobok je určený aj na upevňovanie elektrických vedení sponami, ak sa na tento úkon použijú vhodné upevňovacie prvky. Používajte len schválené upevňovacie prvky v spojení s vedením klincov, ktoré je pre ne určené (pozri kapitolu Technické údaje).

Vsadzovací prístroj, akumulátor a upevňovacie prvky tvoria jednu technickú jednotku. To znamená, že bezproblémové upevňovanie s týmto vsadzovacím prístrojom je možné zaručiť iba vtedy, keď sa používajú špeciálne, na tento účel vyrobené upevňovacie prvky značky **Hilti** a firmou **Hilti** odporúčané nabíjačky



a akumulátory. Len pri dodržaní týchto podmienok platia odporúčania firmy **Hilti**, ktoré sa týkajú upevňovania a použitia.

- ▶ Vsadzovací stroj sa smie používať iba s ručným vedením.
- ▶ Je potrebné vylúčiť chybné spôsoby používania. Za chybné spôsoby používania sa pokladá vsadzovanie do príliš mäkkých podkladov (napr. drevo) a vsadzovanie do príliš tvrdých podkladov (napr. vysokopevná oceľ alebo veľmi tvrdý prírodný kameň).
- Pre tento výrobok používajte len lítiovo-iónové akumulátory **Hilti** typového radu B 22.
- Pre tieto akumulátory používajte iba nabíjačky schválené spoločnosťou **Hilti**. Ďalšie informácie nájdete vo vašom **Hilti Store** alebo na stránke: [www.hilti.group](http://www.hilti.group)

### 3.3 Bezpečnostné zariadenia

V režime prevádzky so zásobníkom zabraňuje detekcia klincov chybnému vsadzovaniu, ktoré môže spôsobiť poškodenia vsadzovacieho prístroja.

Prítlačná poistka má zabrániť vsadzovaniu klincov naprázdno. Vsadzovací prístroj sa dá v režime prevádzky so zásobníkom prítlačiť a aktivovať iba s vloženým klincom.

### 3.4 Charakteristika výbavy

Vsadzovací prístroj je vybavený ergonomickou, protišmykovou rukoväťou s tlmením vibrácií, hákom na opasok a hákom na lešenie a opornou pätkou. Náradie je chránené elektronickou ochranou proti preťaženiu a sledovaním teploty je chránené pred prehriatím.

### 3.5 Bluetooth

Produkt je vybavený rozhraním Bluetooth. Keď je akumulátor vložený a vsadzovací prístroj je zapnutý tlačidlom vypínača, bezdrôtová komunikácia prostredníctvom Bluetooth je možná.

Keď sa prístroj prepne do pohotovostného režimu alebo keď sa vsadzovací prístroj vypne tlačidlom vypínača, ešte tri hodiny sa prenášajú údaje.

Keď chcete Bluetooth deaktivovať, tlačidlo vypínača stlačte na minimálne 5 sekúnd, kým sa LED dvakrát nerozsvieti namodro.

Keď sa vyberie akumulátor, údaje sa už neprenášajú.

Bluetooth nie je dostupný na všetkých trhoch.

#### 3.5.1 Bluetooth

Na konci dokumentácie nájdete schvaľovacie symboly špecifické pre danú krajinu pre Bluetooth.

### 3.6 Indikácia stavu

Indikácia stavu poskytuje informácie o stavoch vsadzovacieho prístroja.

Stav	Význam
Vyp.	Vsadzovací prístroj je vypnutý
LED dióda svieti nazeleno.	Vsadzovací prístroj je zapnutý a pripravený na použitie
LED bliká 3 sekundy nazeleno.	Vsadzovací prístroj je v pohotovostnom režime, prítlačením na prednú časť prístroja sa zapne vsadzovací prístroj
LED svieti namodro.	Vsadzovací prístroj je zapnutý, pás klincov je potrebné doplniť
LED bliká namodro.	Vsadzovací prístroj je zapnutý, zásobník je kompletne prázdny
LED dióda bliká nazeleno.	Vsadzovací prístroj je príliš horúci alebo akumulátor je vybitý, pozri tabuľku porúch
LED dióda bliká načerveno.	Porucha prístroja, pozri tabuľku porúch
LED svieti načerveno.	Porucha prístroja, pozri tabuľku porúch



### 3.7 Indikácia stavu nabitia akumulátora

Pri aktivovaní odlišovacieho tlačidla akumulátora sa na displeji zobrazí stav nabitia akumulátora.



Počas a bezprostredne po procese vsadzovania nie je možné spoľahlivé zistenie stavu nabitia.

Stav	Význam
Všetky štyri LED svietia nazeleno.	Stav nabitia je 75 % až 100 %.
Tri LED svietia nazeleno.	Stav nabitia je 50 % až 75 %.
Dve LED svietia nazeleno.	Stav nabitia je 25 % až 50 %.
Jedna LED svieti nazeleno.	Stav nabitia je 10 % až 25 %.
Jedna LED bliká nazeleno.	Naplnenie je pod 10 %. Akumulátor je vybitý.

### 3.8 Rozsah dodávky

Vsadzovací prístroj BX 3 alebo BX 3-L, návod na obsluhu.

Ďalšie systémové výrobky, ktoré sú schválené pre váš výrobok, nájdete vo vašom **Hilti Store** alebo na stránke: [www.hilti.group](http://www.hilti.group)

## 4 Technické údaje

### 4.1 Vsadzovací prístroj

		BX 3	BX 3-L
Hmotnosť podľa štandardu EPTA 01/2003	B 22/2.6 Li-Ion (02)	4,0 kg	4,0 kg
	B 22/3.0 Li-Ion (01)	4,1 kg	4,1 kg
	B 22/5.2 Li-Ion (01)	4,3 kg	4,3 kg
Dĺžka klinca v pásoch		14 mm ... 30 mm	14 mm ... 36 mm
Prístupnosť		52 mm	46 mm
Priemer klincov		3 mm	2,75 mm ... 3,0 mm
Kapacita zásobníka		30 klincov	30 klincov
Dráha pritlačenia		12 mm	12 mm
Sila pritlačenia		50 N ... 70 N	50 N ... 70 N
Pracovná teplota (teplota okolia)		-15 °C ... 50 °C	-15 °C ... 50 °C
Odporúčaná maximálna frekvencia vsadzovania		650/h	650/h
Menovité napätie		21,6 V	21,6 V
Maximálny vyžarovaný vysielačný výkon		-11,9 dBm	-11,9 dBm
Frekvencia		2 400 MHz ... 2 483,5 MHz	2 400 MHz ... 2 483,5 MHz

### 4.2 Hodnoty hluku a vibrácií podľa EN 60745

Hodnoty hladiny akustického tlaku a vibrácií uvedené v tomto návode boli namerané podľa normalizovanej metódy merania a môžu sa použiť na porovnanie elektrického náradia. Sú vhodné aj na predbežný odhad expozície. Uvedené údaje reprezentujú hlavné účely použitia elektrického náradia. Ak sa ale elektrické náradie používa na iné účely, s odlišnými vkladacími nástrojmi alebo nemá zabezpečenú dostatočnú údržbu, údaje sa môžu líšiť. Tým sa môže podstatne zvýšiť expozícia v priebehu celého pracovného času. Pri presnom odhadovaní expozície by sa mal zohľadniť aj čas, v priebehu ktorého bolo zariadenie buď vypnuté alebo síce spustené, ale v skutočnosti nevykonávalo žiadnu prácu. Tým sa môže podstatne znížiť expozícia v priebehu celého pracovného času. Určite dodatočné bezpečnostné opatrenia na ochranu obsluhujúcej osoby pred pôsobením hluku a/alebo vibrácií, ako sú napríklad: údržba elektrického náradia a vkladánych nástrojov, udržiavanie správnej teploty rúk, organizácia pracovných procesov.

#### Informácie o hluku a vibráciách

Typická úroveň emisií akustického výkonu hodnotená ako A (pri zabíjaní klincov) ( $L_{WA}$ )	Betón	101 dB
	Oceľ	105 dB



Typická úroveň emisií akustického tlaku hodnotená ako A (pri zabíjaní klinecov) ( $L_{pA}$ )	Betón	90 dB
	Oceľ	94 dB
Neistota pre uvedené úrovne hluku (K)		3 dB

#### Celkové hodnoty vibrácií v jednej osi (v smere Z)

Hodnota emisií vibrácií (pri zabíjaní klinecov) ( $a_n$ )	Betón	2,3 m/s <sup>2</sup>
	Oceľ	2,2 m/s <sup>2</sup>
Neistota (K)		1,5 m/s <sup>2</sup>

### 4.3 Akumulátor

Prevádzkové napätie akumulátora	21,6 V
Teplota okolia počas prevádzky	-17 °C ... 60 °C
Teplota pri skladovaní	-20 °C ... 40 °C
Teplota akumulátora na začiatku nabíjania	-10 °C ... 45 °C

## 5 Príprava práce

### VAROVANIE

#### Nebezpečenstvo poranenia neúmyselným rozbehom!

- ▶ Pred vloženíím akumulátora sa uistite, že je príslušný výrobok vypnutý.
- ▶ Skôr než budete náradie nastavovať alebo meniť časti jeho príslušenstva, odstráňte akumulátor.

Dodržiujte bezpečnostné pokyny a varovania v tejto dokumentácii a na produkte.

### 5.1 Vloženie akumulátora



Na dosiahnutie maximálnej životnosti akumulátorov vymeňte vložený akumulátor za nabitý hneď po tom, ako výkon akumulátora zjavne poklesne.

1. Uistite sa, že kontakty akumulátora a prístroja sú zbavené cudzích telies.
2. Vložte akumulátor a nechajte ho počuteľne zaskočiť (zacvaknúť).
  - ▶ Keď je vložený akumulátor, krátko sa rozsvietia LED stavu nabitia.

### POZOR

#### Ohrozenie padajúcim akumulátorom. Ak akumulátor nie je správne vložený, môže počas práce vypadnúť.

- ▶ Postarajte sa bezpečné umiestnenie akumulátora.
3. Skontrolujte, či je akumulátor bezpečne vložený do vsadzovacieho prístroja.

### 5.2 Vybíjanie akumulátora

1. Vypnite vsadzovací prístroj. → strana 217
2. Stlačte obidve odisťovacie tlačidlá a podržte ich stlačené.
3. Vytiahnite akumulátor zo zariadenia smerom dozadu.

### 5.3 Odobratie vedenia klinecov

1. Vypnite vsadzovací prístroj. → strana 217
2. Vyberte akumulátor. → strana 215
3. Posúvač klinecov potiahnite nadol, kým nezaskočí.
4. Vyprázdňte zásobník. → strana 218
5. Posuňte zaistovanie vedenia klinecov v smere šípky až na doraz.
  - ▶ Vedenie klinecov sa uvoľní.
6. Vyberte vedenie klinecov.



#### 5.4 Vloženie vedenia klinec

1. Vypnite vsadzovací prístroj. → strana 217
2. Vyberte akumulátor. → strana 215
3. Posúvač klinec potiahnite nadol, kým nezaskočí.
4. Vyprázdnite zásobník. → strana 218
5. Posuňte zaistovanie vedenia klinec v smere šípky až na doraz a pridržte ho v tejto pozícii.
6. Posúvajte vedenie klinec, až kým počutelne nezaskočí do prednej časti náradia.
7. Uvoľnite zaistovanie vedenia klinec.
  - ▶ Zaistovanie vedenia klinec preskočí do stredovej pozície.
8. Skontrolujte potiahnutím vedenia klinec, či je bezpečne umiestnený.

#### 5.5 Bezpečná práca s hákom na opasok a lešenie 4

- ▶ Pred začatím práce zabezpečte, aby bol hák na opasok/lešenie bezpečne upevnený na náradí.
- ▶ Hák na opasok/lešenie používajte len vtedy, keď je to skutočne potrebné. Keď náradie dlhší čas nepoužívate, odložte ho.

#### 5.6 Naplnenie pre režim prevádzky so zásobníkom 5

##### VAROVANIE

**Nebezpečenstvo pomliaždenia!** Odrazenie posúvača klinec môže viesť k pomliaždeniu prstov a k poškodeniam na vsadzovacom prístroji.

- ▶ Pri sťahovaní posúvača klinec nadol dávajte pozor na to, aby bezpečne zaskočil. Neumožnite rýchly pohyb posúvača klinec smerom dozadu.
1. Posúvač klinec potiahnite nadol, kým nezaskočí.
  2. Pás s klinecami nechajte posúvať do zásobníka (maximálne 3 pásy po 10 klinec).
  3. Pevne pridržte posúvač klinec a zatlačte odistovanie posúvača klinec.
  4. Posúvač klinec potiahnite vedte naspäť, kým sa nedotkne klinec.

## 6 Práca

### 6.1 Používanie opornej pätky

Na rovnom podklade uľahčuje oporná pätko priloženie vsadzovacieho prístroja v pravom uhle, pretože je potrebné dbať už len na nastavenie do pravouhlej pozície v bočnom smere. Na nerovnom podklade môže byť potrebné sklopiť opornú pätku, aby sa vedenie klinec nasmerovalo v pravom uhle k podkladu.

#### 6.1.1 Zaklopenie opornej pätky 3

1. Zatlačte zhora proti opornej pätko, aby sa uvoľnila zo zaskakovacej pozície.
2. Otočte opornú pätku približne o 230° dozadu.
3. Zatlačte zdola proti opornej pätko, aby zaskočila v zaklopenej pozícii.

#### 6.1.2 Vyklopenie opornej pätky 5

##### POZOR

**Nebezpečenstvo pomliaždenia!** Pri preklápaní opornej pätky hrozí nebezpečenstvo, že dôjde k zaseknutiu prstov medzi opornú pätku a kryt.

- ▶ Pri preklápaní opornej pätky držte vsadzovací prístroj za rukoväť.
1. Zatlačte zhora proti opornej pätko, aby sa uvoľnila zo zaskakovacej pozície.
  2. Otočte opornú pätku približne o 230° dopredu.
  3. Zatlačte zdola proti opornej pätko, aby zaskočila vo vyklopenej pozícii.



## 6.2 Zapnutie/vypnutie vsadzovacieho prístroja

### 6.2.1 Zapnutie vsadzovacieho prístroja

#### VARIOVANIE

**Nebezpečenstvo poranenia!** Prítlačenie vsadzovacieho stroja k časti tela môže spôsobiť neúmyselným spustením vsadenia ťažké poranenia.

► **Vsadzovací stroj nikdy neprítlačajte k vlastnej ruke alebo k inej časti tela.**

- Stlačte tlačidlo vypínača.
  - Pružinový prvok sa počuteľne napne a indikácia stavu sa rozsvieti na zeleno.

Napínanie pružinového prvku sa pri nedostatočnom výkone akumulátora vykonáva pomalšie ako pri úplne nabitom akumulátore.

Pri nízkych teplotách klesá výkon akumulátora.

Pri prevádzke so zníženým výkonom akumulátora sa vsadzovací prístroj vypne skôr, než by mohlo dôjsť k poškodeniu článkov akumulátora.

### 6.2.2 Vypnutie vsadzovacieho prístroja

- Stlačte tlačidlo vypínača.
  - Pružinový prvok sa počuteľne uvoľní a indikácia stavu zhasne.

## 6.3 Vsadzovanie

#### VARIOVANIE

**Nebezpečenstvo poranenia odlietavajúcimi časťami!** Počas vsádzania hrozí nebezpečenstvo poranenia tela a očí odlietajúcim materiálom podkladu a vystrelujúcimi časťami pásu s klineciami.

► **Používajte osobné ochranné prostriedky a vždy používajte ochranné okuliare a ochranné rukavice.** Aj iné osoby v blízkosti musia nosiť ochranu očí a ochrannú prilbu.

#### VARIOVANIE

**Nebezpečenstvo poranenia!** Prítlačenie vsadzovacieho stroja k časti tela môže spôsobiť neúmyselným spustením vsadenia ťažké poranenia.

► **Vsadzovací stroj nikdy neprítlačajte k vlastnej ruke alebo k inej časti tela.**

1. Zapnite vsadzovací prístroj. → strana 217
2. Priložte vsadzovací prístroj v pravom uhle na podklad a prítlačte vedenie klinecov až na doraz.
3. Stlačením bezpečnostnej spúšte aktivujte vsadenie.
4. Po vsadení úplne zdvihnite vsadzovací prístroj z podkladu.

Ak bude vedenie klinecov dlhšie ako 6 sekúnd prítlačené na podklad bez toho, že by sa aktivovalo vsadenie, vsadzovací prístroj sa automaticky vypne. Stlačením tlačidla vypínača sa dá vsadzovací prístroj opäť zapnúť.

Keď sa vsadzovací prístroj nepoužíval 6 minút, pružinové prvky sa uvoľnia a vsadzovací prístroj sa automaticky prepne do pohotovostného režimu. Keď sa vsadzovací prístroj prítlačí, pružinové prvky sa znova automaticky napnú a vsadzovací prístroj je pripravený na použitie.

Keď je vsadzovací prístroj dlhšie ako tri hodiny v pohotovostnom režime, vypne sa. Stlačením tlačidla vypínača sa dá upevňovacie náradie opäť zapnúť.

## 6.4 Vypnutie Bluetooth

- Stlačte tlačidlo vypínača a podržte ho stlačené aspoň 5 sekúnd, až kým sa LED dvakrát nerozsvieti namodro.
  - Prenos údajov už nie je možný.
  - Bluetooth nie je dostupný na všetkých trhoch.

Keď sa zdržiavate v citlivom prostredí (napr. nemocnica), kde nie je povolený Bluetooth, môžete ho deaktivovať.



## 6.5 Vybíratie klincov v režime prevádzky so zásobníkom

1. Posúvač klincov potiahnite nadol, kým nezaskočí.
2. Vytiahnite klince zo zásobníka smerom dolu.
3. Pevne pridržiňte posúvač klincov a zatlačte odísťovanie posúvača klincov.
4. Posúvač klincov vedte naspäť do východiskovej pozície.

## 6.6 Zaseknuté klince

Jednotlivé klince sa môžu vo vedení klincov zaseknúť. Pomocou súpravy s priebojníkom X-NP môžete zaseknuté klince odstrániť z vedenia klincov. Príslušenstvo nájdete vo vašom centre **Hilti** alebo na stránke **www.hilti.com**.

### VAROVANIE

**Nebezpečenstvo poranenia a poškodenia vsadzovacieho prístroja.** Používanie nevhodných predmetov namiesto odporúčaného originálneho príslušenstva **Hilti** môže viesť k poraniam a poškodeniu vsadzovacieho prístroja.

- ▶ Na uvoľnenie zaseknutého klinca používajte výlučne odporúčanú súpravu s priebojníkom.

### VAROVANIE

**Nebezpečenstvo poranenia odlietavajúcimi časťami!** Vsadenie môže viesť k poraniam odlietajúcimi časťami, keď sa v oblasti vedenia klincov nachádzajú cudzie predmety alebo keď sú upevňovacie prvky zaseknuté vo vedení klincov.

- ▶ Nikdy sa nepokúšajte odstrániť poruchy na výrobku spustením ďalších vsádzaní!

### 6.6.1 Uvoľnenie zaseknutého klinca

1. Odoberte vedenie klincov (pozri → strana 215).
2. Vsadte vedenie klincov do upínacej objímky súpravy s priebojníkom.
3. Pomocou priebojníka a kladiva vyrazte zaseknutý klince z vedenia klincov.
4. Vložte vedenie klincov (pozri → strana 216).

## 7 Starostlivosť a údržba/oprava

### 7.1 Starostlivosť a údržba/oprava

#### VAROVANIE

**Nebezpečenstvo poranenia pri vložení akumulátora !**

- ▶ Pred akoukoľvek údržbou a opravami vždy vyberte akumulátor!

#### Starostlivosť o výrobok

- Opatrne odstráňte pevne usadené nečistoty.
- Ak existujú, vetracie štrbiny opatrne vyčistite suchou, mäkkou kefkou.
- Kryt vyčistite len mierne navlhčenou handrou. Nepoužívajte prostriedky na ošetrovanie obsahujúce silikón, pretože môžu poškodiť plastové časti.
- Na čistenie kontaktov na výrobku použite čistú, suchú handru.

#### Starostlivosť o lítiovo-iónové akumulátory

- Akumulátor nikdy nepoužívajte s upchatými vetracími štrbinami. Vetracie štrbiny opatrne vyčistite suchou, mäkkou kefkou.
- Vyvarujte sa zbytočného vystavovania akumulátora prachu alebo nečistotám. Akumulátor nikdy nevystavujte vysokej vlhkosti (napr. neponorte do vody alebo nenechajte stáť v daždi). Ak sa akumulátor premočil, postupujte ako pri poškodenom akumulátore. Dajte ho do nehorľavej nádoby a obráťte sa na servis **Hilti**.
- Akumulátor udržiavajte čistý a zbavený cudzieho oleja a tuku. Nedovoľte, aby sa na akumulátore zbytočne nahromadil prach a nečistoty. Akumulátor vyčistite suchou, mäkkou kefkou alebo čistou, suchou handrou. Nepoužívajte prostriedky na ošetrovanie obsahujúce silikón, pretože môžu poškodiť plastové časti. Nedotýkajte sa kontaktov akumulátora a neodstraňujte z nich tuk aplikovaný z výroby.
- Kryt vyčistite len mierne navlhčenou handrou. Nepoužívajte prostriedky na ošetrovanie obsahujúce silikón, pretože môžu poškodiť plastové časti.





## Údržba a oprava

- Pravidelne kontrolujte všetky viditeľné časti, či nie sú poškodené a ovládacie prvky, či správne fungujú.
- V prípade poškodenia a/alebo poruchy funkcie výrobok nepoužívajte. Výrobok dajte neodkladne opraviť v servisnom stredisku **Hilti**.
- Po prácach spojených so starostlivosťou a údržbou výrobku pripevnite všetky ochranné zariadenia a skontrolujte ich bezchybné fungovanie.



Na bezpečnú prevádzku používajte len originálne náhradné diely a spotrebné materiály. Firmou **Hilti** schválené náhradné súčiastky, spotrebné materiály a príslušenstvo pre váš výrobok nájdete vo vašom **Hilti Store** alebo na stránke: [www.hilti.group](http://www.hilti.group)

## 7.2 Čistenie vnútra prednej časti prístroja

1. Odoberte vedenie klinecov. → strana 215
2. Vyčistite vnútro prednej časti prístroja.
3. Vložte vedenie klinecov. → strana 216

## 8 Preprava a skladovanie akumulátorového náradia a akumulátorov

### Preprava



#### Neúmyselné spustenie pri preprave !

- ▶ Produkty vždy prepravujte bez vložených akumulátorov!
- ▶ Vyberte akumulátor/akumulátory.
- ▶ Akumulátory nikdy neprepravujte voľne položené. Počas prepravy by sa mali akumulátory chrániť nadmerným nárazom a vibráciám a izolovať od vodivých materiálov alebo iných akumulátorov, aby neprišli do styku s opačným pólom batérie a nedošlo ku skratu. **Dodržiavajte miestne prepravné predpisy pre akumulátory.**
- ▶ Akumulátory sa nesmú posielat' poštou. Ak chcete zaslať nepoškodené akumulátory, obráťte sa na kuriérsku službu.
- ▶ Výrobok a akumulátory skontrolujte pred každým použitím, ako aj pred a po dlhšej preprave, či nie sú poškodené.

### Skladovanie



#### Náhodné poškodenie spôsobené chybnými alebo vytekajúcimi akumulátormi !

- ▶ Produkty vždy skladujte bez vložených akumulátorov!
- ▶ Výrobok skladujte v chlade a suchu. Dodržiavajte medzné hodnoty teploty, ktoré sú uvedené v technických údajoch.
- ▶ Neuschovávajte akumulátory na nabíjačke. Po nabíjaní akumulátor vždy vyberte z nabíjačky.
- ▶ Akumulátory nikdy neskladujte na slnku, na vykurovacom telese alebo za oknami.
- ▶ Výrobok a akumulátory skladujte mimo dosahu detí a nepovolaných osôb.
- ▶ Výrobok a akumulátory skontrolujte pred každým použitím, ako aj pred a po dlhšom skladovaní, či nie sú poškodené.

## 9 Pomoc v prípade porúch

Pri výskyte takých porúch, ktoré nie sú uvedené v tejto tabuľke, alebo ktoré nedokážete odstrániť sami, sa obráťte na náš servis **Hilti**.

Porucha	Možná príčina	Riešenie
Pružinový prvok sa dodatočne nenapína; bez indikácie stavu.	Akumulátor je vybitý.	▶ Vymeňte akumulátor.
	Akumulátor nie je správne vložený.	▶ Vložte akumulátor. → strana 215



Porucha	Možná príčina	Riešenie
Pružinový prvok sa napne oneskorene, indikácia stavu bliká namodro, súčasne zaznie zvukový signál; potom sa indikácia stavu rozsvieti na 6 minút namodro.	Prázdny zásobník.	▶ Naplňte zásobník. → strana 216
Pružinový prvok sa nenapína, indikácia stavu bliká na zeleno a bliká 1 LED dióda indikácie stavu nabitia.	Akumulátor je vybitý.	▶ Vymeňte akumulátor.
	Teplota akumulátora je príliš nízka.	▶ Nechajte akumulátor pomaly zahriať na izbovú teplotu.
Pružinový prvok sa dodatočne nenapína, indikácia stavu bliká na zeleno a blikajú 4 LED diódy indikácie stavu nabitia.	Nadmerná teplota vo vsadzovacom prístroji.	▶ Nechajte vsadzovací prístroj vychladnúť.
Pružinový prvok sa nenapína a indikácia stavu bliká na červeno.	Vedenie klincov nie je správne vložené.	▶ Vložte vedenie klincov. → strana 216
Pružinový prvok sa nenapína a indikácia stavu svieti na červeno.	Chyba prístroja.	▶ Obráťte sa na servis firmy <b>Hilti</b> .
Vedenie klincov sa nedá pritlačiť, indikácia stavu svieti na zeleno.	Prázdny zásobník.	▶ Naplňte zásobník. → strana 216
	Posúvač klincov zaseknutý.	▶ Odoberte pás s klincami zo zásobníka a vyčistite zásobník.
	Zaseknutý klincec vo vedení klincov.	▶ Uvoľnite zaseknutý klincec. → strana 218
Vedenie klincov je zaseknuté v pritlačenom stave.	Znečistenie medzi vedením klincov a prednou časťou prístroja.	▶ Vyčistite vnútro prednej časti prístroja. → strana 219

## 10 Likvidácia

### VAROVANIE

**Nebezpečenstvo poranenia pri nesprávnej likvidácii!** Ohrozenie zdravia spôsobené unikajúcimi plynmi alebo kvapalinami.

- ▶ Poškodené akumulátory neposielajte!
- ▶ Prípojky zakryte nevodivým materiálom, aby ste zabránili skratom.
- ▶ Akumulátory likvidujte tak, aby sa nedostali do rúk detí.
- ▶ Akumulátor odovzdajte vo vašom **Hilti Store** alebo sa obráťte na príslušnú prevádzku na likvidáciu odpadu.

Výrobky značky **Hilti** sú z veľkej časti vyrobené z recyklovateľných materiálov. Predpokladom na opakované využitie recyklovateľných materiálov je ich správne separovanie. V mnohých krajinách firma **Hilti** odobere vaše staré zariadenie na recykláciu. Informujte sa v zákazníckom servise **Hilti** alebo u svojho obchodného poradcu.



- ▶ Elektrické prístroje, elektronické zariadenia a akumulátory nedávajte do domáceho odpadu!

## 11 RoHS (smernica o obmedzení používania určitých nebezpečných látok v elektrických a elektronických zariadeniach)

Pod nasledujúcim odkazom nájdete tabuľku nebezpečných látok: [BX3 qr.hilti.com/r/7775899](https://www.hilti.com/r/7775899) BX3-L [qr.hilti.com/r/7775857](https://www.hilti.com/r/7775857).

Odkaz na tabuľku RoHS nájdete na konci tejto dokumentácie ako QR kód.



## 12 Záruka výrobcu

- ▶ Ak máte akékoľvek otázky týkajúce sa záručných podmienok, obráťte sa, prosím, na vášho lokálneho partnera spoločnosti **Hilti**.

## Originalne upute za uporabu

### 1 Podaci o uputi za uporabu

#### 1.1 Uz ove upute za uporabu

- **Upozorenje!** Prije korištenja proizvoda trebate pročitati i razumjeti upute za uporabu koje su priložene proizvodu uključujući naputke, sigurnosne i upozoravajuće napomene, ilustracije i specifikacije. Upoznajte se posebice sa svim naputcima, sigurnosnim i upozoravajućim napomenama, ilustracijama, specifikacijama, te sastavim dijelovima i funkcijama. U slučaju nepridržavanja postoji opasnost od električnog udara, požara i/ili teških ozljeda. Upute za uporabu uključujući naputke, sigurnosne i upozoravajuće napomene sačuvajte za kasniju uporabu.
- **HILTI** proizvodi su namijenjeni profesionalnom korisniku i smije ih posluživati, održavati i servisirati samo ovlašteno kvalificirano osoblje. To osoblje mora biti posebno podučeno o mogućim opasnostima. Proizvod i njemu pripadajuća pomoćna sredstva mogu biti opasna ako ih nepropisno i neispravno upotrebljava neosposobljeno osoblje.
- Priložene upute za uporabu odgovaraju trenutnom stanju tehnike u vrijeme tiskanja. Aktualnu verziju uvijek možete pronaći online na Hilti stranici proizvoda. U tu svrhu slijedite poveznicu ili QR kod u ovim uputama za uporabu označen simbolom
- Proizvod uvijek prosljediti drugim osobama zajedno s ovim uputama za uporabu.

#### 1.2 Objašnjenje znakova

##### 1.2.1 Upozoravajući naputci

Upozoravajući naputci upozoravaju na opasnost prilikom rukovanja proizvodom. Koriste se sljedeće signalne riječi:

##### OPASNOST

##### OPASNOST !

- ▶ Znači moguću neposrednu opasnu situaciju, koja može prouzročiti tjelesne ozljede ili smrt.

##### UPOZORENJE

##### UPOZORENJE !

- ▶ Ova riječ skreće pozornost na moguću opasnu situaciju koja može uzrokovati teške tjelesne ozljede ili smrt.

##### OPREZ

##### OPREZ !

- ▶ Ova riječ skreće pozornost na moguću opasnu situaciju koja može uzrokovati tjelesne ozljede ili materijalnu štetu.

##### 1.2.2 Simboli u uputama za uporabu

U ovim uputama za uporabu koriste se sljedeći simboli:

	Pridržavajte se uputa za uporabu
	Napomene o primjeni i druge korisne informacije
	Rukovanje materijalima koji se mogu ponovno preraditi
	Električne uređaje i akumulatorske baterije ne bacajte u kućni otpad



	Hilti Litij-ionska akumulatorska baterija
	Hilti Punjač

### 1.2.3 Simboli na slikama

Koriste se sljedeći simboli na slikama:

	Ovi brojevi odnose se na određene slike na početku ovih uputa za uporabu.
3	Numeriranjem na slikama upućuje se na važne radne korake ili na sastavne dijelove koji su važni za radne korake. U tekstu su ti radni koraci ili sastavni dijelovi istaknuti odgovarajućim brojevima, npr. (3).
	Brojevi položaja koriste se na slici <b>Pregled</b> i odnose se na brojeve legende u odlomku <b>Pregled proizvoda</b> .
	Ovaj znak upućuje da trebate biti posebno pažljivi prilikom rukovanja proizvodom.

## 1.3 Simboli ovisno o proizvodu

### 1.3.1 Simboli na proizvodu

Koriste se sljedeći simboli na proizvodu:

	Opći znakovi obveze
	Nosite zaštitne naočale
	Nosite zaštitne slušalice
	Nosite zaštitnu kacigu
	Istosmjerna struja
	<b>Bluetooth®</b> slovni znak i  logotip su registrirane trgovačke marke i vlasništvo <b>Bluetooth SIG, Inc.</b> . Tvrtka <b>Hilti</b> ima licenciju za korištenje ovih trgovačkih marki.
	Uređaj podržava NFC tehnologiju koja je kompatibilna s iOS i Android platformama.
Li-Ion	Litij-ionska akumulatorska baterija
	Korišteni tip <b>Hilti</b> litij-ionske akumulatorske baterije. Pridržavajte se podataka u poglavlju <b>Namjenska uporaba</b> .
	Akumulatorsku bateriju nikada ne koristite kao udarni alat.
	Ne dopustite da akumulatorska baterija padne. Nikada nemojte koristiti akumulatorsku bateriju koja je udarena ili na neki drugi način oštećena.

## 2 Sigurnost

### 2.1 Opće sigurnosne napomene za električne alate

**⚠ UPOZORENJE! Pročitajte sigurnosne napomene i naputke.** Propusti u pridržavanju napomena i naputaka mogu dovesti do električnog udara, požara i/ili teških ozljeda.

Molimo sačuvajte sve sigurnosne napomene i upute za ubuduće.

#### Sigurnost na radnom mjestu

- ▶ **Područje rada održavajte čistim i osvijetljenim.** Nered i neosvijetljeno područje rada mogu dovesti do nezgoda.
- ▶ **S električnim alatom ne radite u okolini ugroženoj eksplozijom u kojoj se nalaze zapaljive tekućine, plinovi ili prašine.** Električni alati proizvode iskre koje mogu zapaliti prašinu ili pare.
- ▶ **Djecu i ostale osobe tijekom korištenja električnog alata udaljite iz područja rada.** Ako niste usredotočeni na rad, mogli biste izgubiti kontrolu nad uređajem.



## Električna sigurnost

- ▶ **Izbjegavajte dodir tijela s uzemljenim površinama kao što su cijevi, radijatori, štednjaci i hladnjaci.** Postoji povećana opasnost od električnog udara ako je vaše tijelo uzemljeno.
- ▶ **Električni alat držite dalje od kiše ili vlage.** Prodiranje vode u električni alat povećava opasnost od električnog udara.

## Sigurnost ljudi

- ▶ **Budite pažljivi, pazite što činite i kod rada s električnim alatom postupajte razumno. Električni alat ne koristite ako ste umorni ili pod utjecajem opojnih sredstava, alkohola ili lijekova.** Trenutak nepažnje prilikom uporabe električnog alata može dovesti do ozbiljnih tjelesnih ozljeda.
- ▶ **Nosite zaštitnu opremu i uvijek nosite zaštitne naočale.** Nošenje zaštitne opreme, kao što su zaštitna maska, protuklizne zaštitne cipele, zaštitna kaciga ili zaštitne slušalice, ovisno o vrsti i primjeni električnog alata, smanjuje opasnost od ozljeda.
- ▶ **Izbjegavajte nehotično stavljanje u pogon. Uvjerite se da je električni alat isključen prije nego što priključite akumulatorsku bateriju, ili ga primite ili nosite.** Ako kod nošenja električnog alata prst držite na prekidaču ili ako je uređaj uključen i priključen na električnu mrežu, to može dovesti do nezgoda.
- ▶ **Prije nego što uključite električni alat, uklonite alate za podešavanje ili vijčane ključeve.** Alat ili ključ, koji se nalazi u rotirajućem dijelu uređaja, može uzrokovati nezgode.
- ▶ **Izbjegavajte nenormalan položaj tijela. Zauzmite siguran i stabilan položaj tijela i u svakom trenutku održavajte ravnotežu.** Na taj način možete električni alat bolje kontrolirati u neočekivanim situacijama.
- ▶ **Nosite prikladnu odjeću. Ne nosite široku odjeću ili nakit. Neka vaša kosa, odjeća i rukavice budu što dalje od pomičnih dijelova.** Široku odjeću, nakit ili dugu kosu mogu zahvatiti pomični dijelovi.
- ▶ **Ako se mogu montirati uređaji za usisavanje i skupljanje prašine, provjerite jesu li isti priključeni i rabe li se pravilno.** Uporaba usisavača može smanjiti opasnost.

## Uporaba i rukovanje električnim alatom

- ▶ **Ne preopterećujte uređaj. Za vaše radove koristite za to predviđen električni alat.** S odgovarajućim električnim alatom radit ćete bolje i sigurnije u navedenom području snage.
- ▶ **Ne upotrebljavajte električni alat s neispravnim prekidačem.** Električni alat, koji se više ne može uključiti ili isključiti, opasan je i treba se popraviti.
- ▶ **Izvadite akumulatorsku bateriju prije namještanja uređaja, zamjene dijelova pribora ili odlaganja uređaja.** Ovim mjerama opreza spriječit će se nehotično pokretanje električnog alata.
- ▶ **Električne alate, koji se ne koriste, spremite izvan dosega djece. Nemojte dopustiti da uređaj koriste osobe koje s njim nisu upoznate ili koje nisu pročitale upute za uporabu.** Električni alati su opasni ako ih koriste neiskusne osobe.
- ▶ **Električne alate održavajte pažljivo. Kontrolirajte rade li pokretljivi dijelovi alata besprijekorno i nisu li zaglavljivi, te jesu li dijelovi polomljeni ili tako oštećeni da negativno djeluju na funkciju električnog alata. Oštećene dijelove popravite prije uporabe uređaja.** Mnoge nezgode uzrokovane su lošim održavanjem električnih alata.
- ▶ **Rezne alate održavajte oštrim i čistim.** Brižljivo održavani rezni alati s oštrim reznim rubovima neće se zaglaviti i lakši su za vođenje.
- ▶ **Koristite električni alat, pribor, nastavke itd. sukladno ovim uputama. Pritom uzmite u obzir radne uvjete i izvođene radove.** Uporaba električnih alata za neke druge primjene različite od predviđenih može dovesti do opasnih situacija.

## Uporaba i rukovanje akumulatorskim alatom

- ▶ **Akumulatorske baterije punite samo u punjačima koje preporučuje proizvođač.** Kod punjača, koji je prikladan za određenu vrstu akumulatorskih baterija, postoji opasnost od požara ako se upotrebljava s drugim akumulatorskim baterijama.
- ▶ **U električnim alatima upotrebljavajte samo za to predviđene akumulatorske baterije.** Uporaba neke druge akumulatorske baterije može dovesti do ozljeda i opasnosti od požara.
- ▶ **Nekorišteni akumulatorsku bateriju držite dalje od uredskih spajalica, kovanica, ključeva, čavala, vijaka ili drugih sitnih metalnih predmeta koji bi mogli uzrokovati premošćenje kontakata.** Kratki spoj između akumulatorskih kontakata može dovesti do opekline ili do požara.
- ▶ **Kod pogrešne uporabe može iz akumulatorske baterije iscuriti tekućina. Izbjegavajte doticaj s ovom tekućinom.** Tekućina, koja curi iz akumulatorske baterije, može dovesti do nadražaja kože ili opekline. Kod slučajnog doticaja odmah isperite vodom. Ako tekućina dođe u dodir s očima, odmah zatražite liječničku pomoć.

## Servisiranje

- ▶ **Popravak električnih alata prepustite samo kvalificiranom stručnom osoblju i samo s originalnim rezervnim dijelovima.** Na taj način će se postići održavanje sigurnosti električnog alata.



## 2.2 Sigurnosne napomene za strojeve za pričvršćivanje

- ▶ **Uvijek podite od toga da se čavli nalaze u električnom alatu.** Nepažljivo rukovanje strojem za pričvršćivanje može dovesti do neočekivanog izbacivanja čavala te Vas mogu ozlijediti.
- ▶ **Električni alat ne usmjeravajte prema sebi ili drugim osobama u blizini.** Uslijed neočekivanog aktiviranja čavao se izbacuje što može dovesti do ozljeda.
- ▶ **Električni alat nemojte aktivirati prije nego što ste ga čvrsto postavili na izradak.** Ako električni alat nema kontakt s izratkom, čavao se može odbiti od mjesta za pričvršćenje.
- ▶ **Električni alat odvojite od strujne mreže ili akumulatorske baterije ako se čavao zaglavi u električnom alatu.** Ako je stroj za pričvršćivanje uključen, može se nehotice aktivirati prilikom uklanjanja čavla s čvrstim dosjedom.
- ▶ **Budite oprezni prilikom uklanjanja čavla s čvrstim dosjedom.** Sustav može biti zategnut i moguće je snažno izbacivanje čavla dok pokušavate ukloniti zaglavljenje.
- ▶ **Prilikom pričvršćivanja električnih vodova provjerite da ne dovode električni napon.** Stroj za pričvršćivanje držite samo za izolirane prihvatne površine. Upotrebljavajte samo čavle koji su prikladni za instaliranje električnih vodova. Provjerite da čavao nije oštetio izolaciju električnog voda. Čavao, koji ošteti izolaciju električnih vodova, može dovesti do električnog udara i opasnosti od požara.

## 2.3 Sigurnosne napomene

### Osnovne sigurnosne napomene

**⚠ UPOZORENJE! Pročitajte sigurnosne napomene i naputke.** Propusti u pridržavanju napomena i naputaka mogu dovesti do električnog udara, požara i/li teških ozljeda.

Molimo sačuvajte sve sigurnosne napomene i upute za ubuduće.

### Zahtjevi za korisnika

- ▶ Ovim strojem smijete rukovati ili ga održavati ako ste za to ovlašteni i u to upućeni.

### Osobna zaštitna oprema

- ▶ Tijekom uporabe stroja nosite odgovarajuće zaštitne naočale i zaštitnu kacigu. Isto vrijedi i za osobe u vašoj blizini.
- ▶ Nosite zaštitne slušalice.
  - ▶ Prevelika buka može oštetiti sluh.

### Sigurnost ljudi

- ▶ Pridržavajte se podataka o radu, čišćenju i održavanju u uputi za uporabu.
- ▶ Budite pažljivi, pazite što činite i kod rada sa strojem za direktnu montažu postupajte razumno. Stroj ne koristite ako ste umorni ili pod utjecajem opojnih sredstava, alkohola ili lijekova. Prekinite s radom ukoliko osjetite bolove ili se ne osjećate dobro. Trenutak nepažnje kod uporabe stroja može dovesti do ozbiljnih tjelesnih ozljeda.
- ▶ Izbjegavajte nenormalan položaj tijela. Zauzmite siguran i stabilan položaj tijela i u svakom trenutku održavajte ravnotežu.
- ▶ Nosite protukliznu obuću.
- ▶ Vodilicu za svornjake ili pričvršne elemente nikada ne povlačite rukom.
  - ▶ Povlačenjem vodilice za svornjake ili pričvršnog elementa rukom stroj bi se mogao aktivirati ovisno o okolnostima. Tijekom pripreme za rad može doći do zabijanja u dijelove tijela.
- ▶ Pri uporabi stroja ruke držite savijene (ne ispružene).
- ▶ Za vrijeme rada sa strojem udaljite druge osobe, a posebice djecu od područja rada.

### Pažljivo rukovanje i uporaba strojeva za direktnu montažu

**⚠ UPOZORENJE! Opasnost uslijed probijajućih pričvršnih elemenata!** Prije zabijanja pričvršnih elemenata uvjerite se da se nitko ne zadržava iza ili ispod građevnog dijela u koji se zabija pričvršni element.

- ▶ Prije početka rada za probu stavite 2 pričvršna elementa na svoju podlogu.
- ▶ Koristite pravi stroj za svoj rad. Stroj ne upotrebljavajte u svrhu za koju nije namijenjen nego samo u skladu s propisima i u besprijeжном stanju.
- ▶ Napunjeni stroj nikada ne ostavljajte bez nadzora.
- ▶ Transportirajte i skladištite stroj u zaštićenom kovčegu.
- ▶ Uvijek ispraznite stroj prije radova na čišćenju, servisiranju i održavanju, kod zamjene vodilice za svornjake, kod prekida rada te pri skladištenju (pričvršni element).
- ▶ Strojeve, koji nisu u uporabi, ispraznite i čuvajte na suhom i zaključanom mjestu izvan dohvata djece.



- ▶ Provjerite ima li eventualnih oštećenja na stroju i priboru. Provjerite rade li pokretni dijelovi besprijekorno i nisu li zaglavljani odnosno oštećeni.
  - ▶ Svi dijelovi moraju biti pravilno montirani i ispunjavati sve uvjete kako bi se osigurao besprijekoran rad stroja. Oštećene dijelove mora stručno popraviti ili zamijeniti **Hilti** servis ukoliko u uputi za uporabu nije navedeno drugačije.
- ▶ Provjerite podlogu prije zabijanja na električne vodove.
- ▶ Pričvršne elemente ne zabijajte u neprikladan materijal podloge.
  - ▶ Neprikladni materijali su zavareni čelik i lijevani čelik, lijevano željezo, staklo, mramor, plastika, bronca, mjed, bakar, izolacijski materijal, šuplja opeka, keramička opeka, tanki limovi (< 4 mm) i plinobeton. Zabijanje u ove materijale može prouzročiti pucanje elementa, odvajanje ili probijanje.
- ▶ Aktivirajte okidač samo ako je stroj pritisnut okomito na podlogu.
- ▶ Stroj za pričvršćivanje držite kod zabijanja uvijek pod pravim kutom s podlogom kako bi se spriječilo skretanje pričvršnog elementa s materijala podloge.
- ▶ Rukohvati moraju biti suhi, čisti, bez ostataka ulja i masti.
- ▶ Ne dopustite da stroj padne.
- ▶ Spremnik ne upotrebljavajte kao rukohvat.
- ▶ Stroj ne koristite na mjestima na kojima postoji opasnost od požara ili od eksplozije, osim ako za to nema specijalno odobrenje.
- ▶ Elemente ne zabijajte u postojeće rupe osim ako to preporučuje **Hilti** (npr. DX-Kwik).

#### **Radno mjesto**

- ▶ Svoje radno mjesto održavajte urednim. Iz radnog okruženja uklonite predmete kojima biste se mogli ozlijediti.
  - ▶ Nered u području rada može prouzročiti nesreće.
- ▶ Pobrinite se za dobru rasvjetu i prozračivanje u području rada.

#### **Mehaničke sigurnosne mjere**

- ▶ Ne izvodite manipulacije ili preinake na stroju, posebice na klipju.
- ▶ Upotrebljavajte samo pričvršne elemente koji su određeni i dopušteni za primjenu sa strojem.

#### **Termičke sigurnosne mjere**

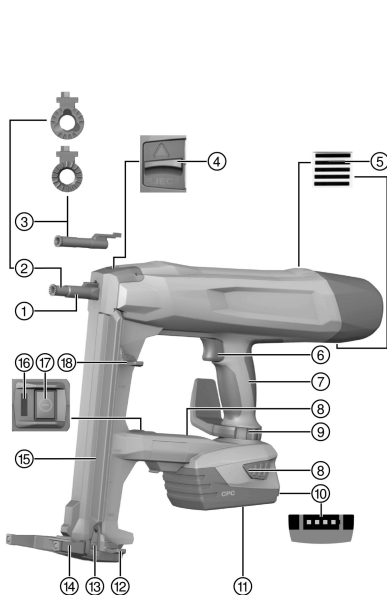
- ▶ Ne prekoračujte preporučenu maksimalnu frekvenciju zabijanja.
- ▶ Ako je stroj pregrijan, pustite da se ohladi.
- ▶ Stroj ne rastavljajte ako je vruć. Ostavite stroj da se ohladi.

### **2.4 Pažljivo rukovanje i uporaba akumulatorskih baterija**

- ▶ Poštujte posebne smjernice za transport, skladištenje i rad litij-ionskih akumulatorskih baterija.
- ▶ Akumulatorske baterije držite dalje od visokih temperatura, izravne sunčeve svjetlosti i vatre.
- ▶ Akumulatorske baterije se ne smiju rastavljati, gnječiti, zagrijavati iznad 80°C (176°F) ili spaljivati.
- ▶ Ne upotrebljavajte i ne punite akumulatorske baterije koje su dobile udarac, pale s visine preko jednog metra ili su na neki drugi način oštećene. U tom slučaju uvijek kontaktirajte **Hilti servis**.
- ▶ Ako je akumulatorska baterija toliko vruća da je ne možete primiti rukom, onda je moguće da je u kvaru. Stavite akumulatorsku bateriju na vidljivo, nezapaljivo mjesto dovoljno udaljeno od zapaljivih materijala. Ostavite akumulatorsku bateriju da se ohladi. Ako je nakon jednog sata akumulatorska baterija još uvijek vruća da je ne možete primiti rukom, onda je u kvaru. Kontaktirajte **Hilti servis**.



#### 3.1 Pregled proizvoda



- ① Nos stroja
- ② Vodicica za svornjake X-FG B3-ME 02
- ③ Vodicica za svornjake X-FG B3-IF 02
- ④ Blokada vodicice za svornjake
- ⑤ Prorezi za prozračivanje
- ⑥ Sigurnosni otponac
- ⑦ Rukohvat
- ⑧ Tipke za deblokadu
- ⑨ Pojasna kuka/nosiva kuka
- ⑩ Indikator stanja napunjenosti
- ⑪ Litij-ionska akumulatorska baterija
- ⑫ Potisnik čavala, blokirani položaj
- ⑬ Deblokada potisnika čavala
- ⑭ Potporna noga
- ⑮ Spremnik
- ⑯ Statusni prikaz
- ⑰ Tipka za uključivanje/isključivanje
- ⑱ Potisnik čavala, deblokirani položaj

#### 3.2 Namjenska uporaba

Proizvod je ručno vođeni akumulatorski stroj za pričvršćivanje za primjene u unutarnjem prostoru. Namijenjen je za zabijanje posebno proizvedenih pričvršćivnih elemenata u beton, čelik, zidove, pješćanik i ostale podloge prikladne za direktnu montažu. Proizvod je namijenjen također za pričvršćivanje električnih vodova spojnicama ako se za to upotrebljavaju odgovarajući pričvršćivni elementi. Koristite samo dopuštene pričvršćivne elemente zajedno sa za to određenom vodicicom za svornjake (vidi poglavlje "Tehnički podaci").

Stroj za pričvršćivanje, akumulatorska baterija i pričvršćivni elementi čine tehničku cjelinu. To znači da se pričvršćivanje ovim strojem za pričvršćivanje može bez poteškoća osigurati samo ako se upotrebljavaju specijalno za to proizvedeni **Hilti** pričvršćivni elementi i punjači i akumulatorske baterije koje je preporučio **Hilti**. Samo u slučaju pridržavanja ovih uvjeta vrijede navedene preporuke za pričvršćivanje i primjenu tvrtke **Hilti**.

- ▶ Stroj za pričvršćivanje je namijenjen samo za ručnu uporabu.
- ▶ Potrebno je isključiti pogrešne primjene. Pod pogrešnom primjenom se smatra zabijanje u jako mekanu podlogu (npr. drvo) i zabijanje u pretvrdu podlogu (npr. jako čvrsti čelik ili jaki tvrdi prirodni kamen).
- Za ovaj proizvod koristite samo **Hilti** litij-ionske akumulatorske baterije tipa B 22.
- Za ove akumulatorske baterije upotrebljavajte samo punjače koje je odobrila tvrtka **Hilti**. Dodatne informacije pronaći ćete u vašoj **Hilti Store** ili na: [www.hilti.group](http://www.hilti.group)

#### 3.3 Sigurnosni uređaji

U načinu radu sa spremnikom prepoznavanje čavala treba spriječiti pogrešno zabijanje koje može uzrokovati oštećenja na stroju za pričvršćivanje.

Potisni osigurač treba spriječiti slobodno zabijanje čavala. Stroj za pričvršćivanje možete pritisnuti i aktivirati u načinu radu sa spremnikom samo s umetnutim čavlom.





### 3.4 Karakteristike opreme

Stroj za pričvršćivanje je opremljen ergonomskim, protukliznim rukohvatom s prigušenjem vibracija, pojasnom i nosivom kukom te potpornom nogom. Stroj se elektronskom zaštitom od preopterećenja štiti od preopterećenja, a nadzorom temperature od pregrijavanja.

### 3.5 Bluetooth

Proizvod je opremljen Bluetooth sučeljem. Kada je umetnuta akumulatorska baterija i kada uključite stroj za pričvršćivanje pritiskom na tipku za uključivanje/isključivanje, moguća je bežična komunikacija putem Bluetooth-a.

Kada se stroj prebaci u stanje pripravnosti i nakon što isključite stroj za pričvršćivanje pritiskom na tipku za uključivanje/isključivanje, podaci se prenose još tri sata.

Za deaktiviranje Bluetooth-a trebate pritisnuti i držati pritisnutu tipku za uključivanje/isključivanje najmanje 5 sekundi dok LED dioda ne zasvijetli plavo dva puta.

Ako se izvadi akumulatorska baterija, podaci se više ne prenose.

Bluetooth nije dostupan na svim tržištima.

#### 3.5.1 Bluetooth

Na kraju ove dokumentacije naći ćete simbole dopuštenja za Bluetooth.

### 3.6 Statusni prikaz

Statusni prikaz daje informaciju o stanjima stroja za pričvršćivanje.

Stanje	Značenje
Isklj	Stroj za pričvršćivanje je isključen
LED dioda svijetli zeleno.	Stroj za pričvršćivanje je uključen i spreman za zabijanje
LED dioda treperi svake 3 sekunde zeleno.	Stroj za pričvršćivanje je u stanju pripravnosti, pritisnjanje nosa stroja uključuje stroj za pričvršćivanje
LED dioda svijetli plavo.	Stroj za pričvršćivanje je uključen, trake s čavlima treba napuniti
LED dioda treperi plavo.	Stroj za pričvršćivanje je uključen, spremnik je potpuno prazan
LED dioda treperi zeleno.	Stroj za pričvršćivanje je prevruć ili je akumulatorska baterija slaba, vidi tablicu smetnji
LED dioda treperi crveno.	Smetnja na stroju, vidi tablicu smetnji
LED dioda svijetli crveno.	Smetnja na stroju, vidi tablicu smetnji

### 3.7 Indikator stanja napunjenosti akumulatorske baterije

Pritiskom na tipku za deblokadu akumulatorske baterije na zaslonu će se prikazati stanje napunjenosti akumulatorske baterije.



Tijekom i neposredno nakon postupka zabijanja pouzdano ispitivanje stanja napunjenosti nije moguće.

Stanje	Značenje
Sve četiri LED diode svijetle zeleno.	Stanje napunjenosti je 75 % do 100 %.
Tri LED diode svijetle zeleno.	Stanje napunjenosti je 50 % do 75 %.
Dvije LED diode svijetle zeleno.	Stanje napunjenosti je 25 % do 50 %.
Jedna LED dioda svijetli zeleno.	Stanje napunjenosti je 10 % do 25 %.
Jedna LED dioda treperi zeleno.	Stanje napunjenosti je ispod 10 %. Akumulatorska baterija je preslaba.



### 3.8 Sadržaj isporuke

Stroj za pričvršćivanje BX 3 ili BX 3-L, upute za uporabu.

Ostale proizvode sustava dopuštene za Vaš proizvod naći ćete u Vašoj **Hilti Store** ili na: [www.hilti.group](http://www.hilti.group)

## 4 Tehnički podaci

### 4.1 Stroj za pričvršćivanje

		<b>BX 3</b>	<b>BX 3-L</b>
<b>Težina prema EPTA-postupku 01/2003</b>	<b>B 22/2.6 Li-Ion (02)</b>	4,0 kg	4,0 kg
	<b>B 22/3.0 Li-Ion (01)</b>	4,1 kg	4,1 kg
	<b>B 22/5.2 Li-Ion (01)</b>	4,3 kg	4,3 kg
<b>Duljina čavla u spremniku</b>		14 mm ... 30 mm	14 mm ... 36 mm
<b>Dostupnost</b>		52 mm	46 mm
<b>Promjer čavla</b>		3 mm	2,75 mm ... 3,0 mm
<b>Kapacitet spremnika</b>		30 čavala	30 čavala
<b>Potisak</b>		12 mm	12 mm
<b>Sila pritiska</b>		50 N ... 70 N	50 N ... 70 N
<b>Temperatura primjene (okolna temperatura)</b>		-15 °C ... 50 °C	-15 °C ... 50 °C
<b>Preporučena maksimalna frekvencija zabijanja</b>		650/h	650/h
<b>Dimenzionirani napon</b>		21,6 V	21,6 V
<b>Maksimalno emitirana snaga odašiljanja</b>		-11,9 dBm	-11,9 dBm
<b>Frekvencija</b>		2.400 MHz ...	2.400 MHz ...
		2.483,5 MHz	2.483,5 MHz

### 4.2 Informacije o buci i vrijednosti vibracije sukladno EN 60745

Razina zvučnog tlaka i razina titranja koje su navedene u ovim uputama, izmjerene su skladno normiranom postupku mjerenja te se mogu koristiti za međusobnu usporedbu električnih alata. Primjerene su i za privremenu procjenu ekspozicija. Navedeni podaci predstavljaju glavne primjene električnog alata. Ako se električni alat inače koristi za druge primjene s nastavcima, koji se razlikuju ili nisu dovoljno dobro održavani, podaci se mogu razlikovati. To može znatno povećati ekspozicije tijekom cjelokupnog radnog vijeka. Za točnu procjenu ekspozicija trebaju se uzeti u obzir i vremena, tijekom kojih je stroj bio isključen ili je radio, ali se zapravo nije koristio. To može znatno smanjiti ekspozicije tijekom cjelokupnog radnog vijeka. Odredite dodatne sigurnosne mjere za zaštitu korisnika prije djelovanja zvuka i/ili titranja kao npr: Održavanje električnog alata i nastavaka, održavanje toplih ruku, organizacija tokova rada.

#### Informacije o buci i vibracijama

<b>Tipična razina emisije zvučne snage prema ocjeni A (kod zabijanja čavala) (<math>L_{WA}</math>)</b>	<b>Beton</b>	101 dB
	<b>Čelik</b>	105 dB
<b>Tipična razina emisije zvučnog tlaka prema ocjeni A (kod zabijanja čavala) (<math>L_{pA}</math>)</b>	<b>Beton</b>	90 dB
	<b>Čelik</b>	94 dB
<b>Nesigurnost za navedenu razinu zvuka (K)</b>		3 dB

#### Jednoaksijalne ukupne vrijednosti vibracije (u z-smjeru)

<b>Vrijednost emisije vibracije (kod zabijanja čavala) (<math>a_{vz}</math>)</b>	<b>Beton</b>	2,3 m/s <sup>2</sup>
	<b>Čelik</b>	2,2 m/s <sup>2</sup>
<b>Nesigurnost (K)</b>		1,5 m/s <sup>2</sup>

### 4.3 Akumulatorska baterija

<b>Radni napon akumulatorske baterije</b>	21,6 V
<b>Okolna temperatura pri radu</b>	-17 °C ... 60 °C
<b>Temperatura skladištenja</b>	-20 °C ... 40 °C
<b>Temperatura akumulatorske baterije na početku punjenja</b>	-10 °C ... 45 °C



## 5 Priprema rada

### UPOZORENJE

#### Opasnost od ozljede zbog nehotičnog pokretanja!

- ▶ Prije umetanja akumulatorske baterije provjerite je li pripadajući proizvod isključen.
- ▶ Izvadite akumulatorsku bateriju prije namještanja uređaja ili zamjene dijelova pribora.

Pridržavajte se sigurnosnih napomena i upozoravajućih naputaka u ovoj dokumentaciji i na proizvodu.

### 5.1 Umetanje akumulatorske baterije

Kako bi akumulatorska baterija dosegla maksimalni životni vijek, zamijenite umetnutu akumulatorsku bateriju napunjenom akumulatorskom baterijom čim se znatno smanji snaga akumulatorske baterije.

1. Uvjerite se da nema stranih tijela u kontaktima akumulatorske baterije i kontaktima stroja.
2. Umetnite akumulatorsku bateriju i neka čujno uskoči u ležište.
  - ▶ Kada je akumulatorska baterija umetnuta, kratko zasvijetle LED diode za stanje napunjenosti.

### OPREZ

**Opasnost uslijed pada akumulatorske baterije.** Ako akumulatorska baterija nije ispravno umetnuta, mogla bi pasti tijekom rada.

- ▶ Uvijek se pobrinite za siguran dosjed akumulatorske baterije.
3. Provjerite siguran dosjed akumulatorske baterije u stroju za pričvršćivanje.

### 5.2 Vađenje akumulatorske baterije

1. Isključite stroj za pričvršćivanje. → stranica 230
2. Pritisnite obje tipke za deblokadu i držite ih pritisnute.
3. Izvadite akumulatorsku bateriju prema natrag iz stroja.

### 5.3 Skidanje vodilice za svornjake

1. Isključite stroj za pričvršćivanje. → stranica 230
2. Izvadite akumulatorsku bateriju. → stranica 229
3. Potisnik čavala povlačite prema dolje dok ne uskoči u ležište.
4. Ispraznite spremnik. → stranica 231
5. Pomaknite blokadu vodilice za svornjake u smjeru strelice do graničnika.
  - ▶ Vodilica za svornjake je deblokirana.
6. Izvadite vodilicu za svornjake.

### 5.4 Umetanje vodilice za svornjake

1. Isključite stroj za pričvršćivanje. → stranica 230
2. Izvadite akumulatorsku bateriju. → stranica 229
3. Potisnik čavala povlačite prema dolje dok ne uskoči u ležište.
4. Ispraznite spremnik. → stranica 231
5. Pomaknite blokadu vodilice za svornjake u smjeru strelice do graničnika i držite je u tom položaju.
6. Pomičite vodilicu za svornjake u nos stroja sve dok čujno ne uskoči u ležište.
7. Otpustite blokadu vodilice za svornjake.
  - ▶ Blokada vodilice za svornjake će uskočiti u srednji položaj.
8. Povucite vodilicu za svornjake kako biste provjerili njezin siguran dosjed.

### 5.5 Siguran rad s pojasnom i nosivom kukom

- ▶ Prije početka rada uvjerite se je pojasna/nosiva kuka sigurno pričvršćena na stroju.
- ▶ Pojasnu/nosivu kuku koristite samo dok je potrebna. Sigurno odložite stroj ako ga dulje vrijeme ne koristite.



## 5.6 Punjenje za način rada sa spremnikom 5

### UPOZORENJE

**Opasnost od prignječenja!** Pomicanje potisnika čavala unatrag može dovesti do prignječenja prstiju i uzrokovati oštećenja na stroju za pričvršćivanje.

- ▶ Prilikom povlačenja potisnika čavala prema dolje pazite da sigurno uskoči u ležište. Nemojte dopustiti pomicanje potisnika čavala unatrag.

1. Potisnik čavala povlačite prema dolje dok ne uskoči u ležište.
2. Trake s čavlima uvedite u spremnik (maksimalno 3 trake po 10 čavala).
3. Čvrsto držite potisnik čavala i pritisnite deblokadu potisnika čavala.
4. Vodite potisnik čavala unatrag sve dok ne dodirne čavao.

## 6 Rad

### 6.1 Uporaba potporne noge

Potporna noga na ravnoj podlozi olakšava postavljanje stroja za pričvršćivanje pod pravim kutom jer je potrebno paziti na pozicioniranje pod pravim kutom samo u bočnom smjeru. Na neravnoj podlozi će možda biti potrebno zaklopiti potpornu nogu kako bi stroj za pričvršćivanje bio pod pravim kutom s podlogom.

#### 6.1.1 Zaklapanje potporne noge

1. Pritisnite potpornu nogu kako biste je otpustili iz njezinog položaja.
2. Potpornu nogu zakrenite za oko 230° prema natrag.
3. Odozdo pritisnite potpornu nogu kako biste je uglavili u zaklopljenom položaju.

#### 6.1.2 Otklapanje potporne noge

### OPREZ

**Opasnost od prignječenja!** Prilikom preklapanja potporne noge postoji opasnost od prignječenja prstiju između potporne noge i kućišta.

- ▶ Stroj za pričvršćivanje držite za rukohvat prilikom preklapanja potporne noge.

1. Pritisnite potpornu nogu kako biste je otpustili iz njezinog položaja.
2. Potpornu nogu zakrenite za oko 230° prema naprijed.
3. Odozdo pritisnite potpornu nogu kako biste je uglavili u otklopljenom položaju.

### 6.2 Uključivanje/isključivanje stroja za pričvršćivanje

#### 6.2.1 Uključivanje stroja za pričvršćivanje

### UPOZORENJE

**Opasnost od ozljede!** Pritiskanje stroja za pričvršćivanje o neki dio tijela može uzrokovati teške ozljede nehotičnim aktiviranjem zabijanja.

- ▶ **Nikada nemojte pritisnuti stroj za pričvršćivanje o svoju ruku ili neki drugi dio tijela.**

- ▶ Pritisnite tipku za uključivanje/isključivanje.
  - ▶ Može se čuti zatezanje opružnog elementa, a statusni prikaz svijetli zeleno.



U slučaju smanjene snage akumulatorske baterije zatezanje opružnog elementa je sporije nego s potpuno napunjenom akumulatorskom baterijom.

Kod niskih temperatura smanjuje se snaga akumulatorske baterije.

U slučaju rada sa smanjenom snagom akumulatorske baterije stroj za pričvršćivanje će se isključiti prije nego što dođe do oštećenja ćelija akumulatorske baterije.

#### 6.2.2 Isključivanje stroja za pričvršćivanje

- ▶ Pritisnite tipku za uključivanje/isključivanje.
  - ▶ Može se čuti popuštanje opružnog elementa, a statusni prikaz se ugasi.



### 6.3 Izvođenje zabijanja 7

#### UPOZORENJE

**Opasnost od ozljede uslijed letećih dijelova!** Za vrijeme postupka zabijanja materijal odlomljen od podloge i izbačeni dijelovi trake s čavlima mogu uzrokovati ozljede na tijelu i ozljede oka.

- ▶ **Nosite zaštitnu opremu i uvijek nosite zaštitne naočale i zaštitne rukavice.** Čak i druge osobe u okolini moraju nositi zaštitne naočale i zaštitnu kacigu.

#### UPOZORENJE

**Opasnost od ozljede!** Pritiskanje stroja za pričvršćivanje o neki dio tijela može uzrokovati teške ozljede nehotičnim aktiviranjem zabijanja.

- ▶ **Nikada nemojte pritisnuti stroj za pričvršćivanje o svoju ruku ili neki drugi dio tijela.**

1. Uključite stroj za pričvršćivanje. → stranica 230
2. Stroj za pričvršćivanje postavite pod pravim kutom na podlogu i pritisnite vodilicu za svornjake do kraja.
3. Pritiskom sigurnosnog otponca aktivirajte zabijanje.
4. Stroj za pričvršćivanje nakon zabijanja u potpunosti dignite s podloge.

Ako vodilicu za svornjake pritisćete dulje od 6 sekundi na podlozi bez zabijanja, onda se stroj za pričvršćivanje isključuje automatski. Pritiskom na tipku za uključivanje/isključivanje možete ponovno uključiti stroj za pričvršćivanje.

Ako se stroj za pričvršćivanje ne koristi 6 minuta, popuštaju se opružni elementi i stroj za pričvršćivanje se prebacuje u stanje pripravnosti. Čim se pritisne stroj za pričvršćivanje, opružni elementi se ponovno automatski zatežu i stroj za pričvršćivanje je spreman za zabijanje.

Kada je stroj za pričvršćivanje u stanju pripravnosti dulje od tri sata, onda će se isključiti. Pritiskom na tipku za uključivanje / isključivanje možete ponovno uključiti stroj za pričvršćivanje.

### 6.4 Isključivanje Bluetooth-a

- ▶ Pritisnite i držite pritisnutu tipku za uključivanje/ isključivanje najmanje 5 sekundi dok LED dioda ne zasvijetli plavo dva puta.
  - ▶ Prijenos podataka više nije moguć.
  - ▶ Bluetooth nije dostupan na svim tržištima.

Kada se zadržavate u osjetljivoj okruženju (npr. bolnica) gdje nije dozvoljen Bluetooth, možete ga deaktivirati.

### 6.5 Vađenje čavala u načinu rada sa spremnikom

1. Potisnik čavala povlačite prema dolje dok ne uskoči u ležište.
2. Istisnite čavle prema dolje iz spremnika.
3. Čvrsto držite potisnik čavala i pritisnite deblokadu potisnika čavala.
4. Vodite potisnik čavala u početni položaj.

### 6.6 Zaglavljeni čavli

Pojedini čavli se mogu zaglaviti u vodilici za svornjake. Pomoću kompleta izbijača X-NP možete ukloniti zaglavljene čavle iz vodilice za svornjake. Pribor ćete pronaći u vašem **Hilti** centru ili online na **www.hilti.com**.

#### UPOZORENJE

**Opasnost od ozljede i oštećenja stroja za pričvršćivanje.** Uporaba neprimjerenih predmeta umjesto preporučenog originalnog pribora **Hilti** može dovesti do ozljeda i oštećenja stroja za pričvršćivanje.

- ▶ Za otpuštenje zaglavljenog čavla upotrijebite isključivo preporučeni komplet izbijača.

#### UPOZORENJE

**Opasnost od ozljede uslijed letećih dijelova!** Zabijanje može uzrokovati ozljede uslijed letećih dijelova ako se strana tijela nalaze u području vodilice za svornjake ili ako su pričvršni elementi zaglavljeni u vodilici za svornjake.

- ▶ Nikada ne pokušavajte ukloniti smetnje na stroju za pričvršćivanje aktiviranjem zabijanja!



### 6.6.1 Otpuštanje zaglavljenog čavla

1. Izvadite vodilicu za svornjake (vidi → stranica 229).
2. Vodilicu za svornjake utaknite u prihvatnu čahuru kompleta izbijača.
3. Zaglavljeni čavao izbijte pomoću izbijača i čekića iz vodilice za svornjake.
4. Umetnite vodilicu za svornjake (vidi → stranica 229).

## 7 Čišćenje i održavanje

### 7.1 Čišćenje i održavanje

#### UPOZORENJE

#### Opasnost od ozljede kod umetnute akumulatorske baterije !

- Prije svih radova čišćenja i održavanja uvijek izvadite akumulatorsku bateriju!

#### Čišćenje proizvoda

- Oprezno uklonite čvrsto prljanjavu prljavštinu.
- Prореze za prozračivanje pažljivo očistite suhom, mekom četkom ako postoje.
- Kućište čistite samo lagano navlaženom krpom. Ne upotrebljavajte silikonska sredstva za čišćenje jer mogu nagristi plastične dijelove.
- Upotrebljavajte čistu, suhu krpu kako biste očistili kontakte proizvoda.

#### Održavanje litij-ionske akumulatorske baterije

- Nikada ne koristite akumulatorsku bateriju ukoliko su začepljeni prорезi za prozračivanje. Prорезe za prozračivanje pažljivo očistite suhom, mekom četkom.
- Izbjegavajte nepotrebno izlaganje akumulatorske baterije prašini ili prljanjavini. Nikada nemojte izlagati akumulatorsku bateriju velikoj vlazi (npr. uroniti u vodu ili ostaviti na kiši).

Ako je akumulatorska baterija smočena, onda s njom rukujte kao s oštećenom akumulatorskom baterijom. Izolirajte je u nezapaljivom spremniku i obratite se **Hilti** servisu.

- Akumulatorska baterija mora biti bez ostataka ulja i masti. Nemojte dopustiti nepotrebno nakupljanje prašine ili prljanjavine na akumulatorskoj bateriji. Akumulatorsku bateriju očistite suhom, mekom četkom ili čistom, suhom krpom. Ne upotrebljavajte silikonska sredstva za čišćenje jer mogu nagristi plastične dijelove.  
Ne dodirujte kontakte akumulatorske baterije i ne uklanjajte tvornički nanесenu mast s kontakata.
- Kućište čistite samo lagano navlaženom krpom. Ne upotrebljavajte silikonska sredstva za čišćenje jer mogu nagristi plastične dijelove.

#### Održavanje

- Redovito provjeravajte je li na svim vidljivim dijelovima došlo do oštećenja i funkcioniraju li besprijekorno svi upravljački elementi.
- U slučaju oštećenja i/ili smetnji u radu ne radite s proizvodom. Proizvod odmah odnesite na popravak u **Hilti** servis.
- Nakon čišćenja i održavanja postavite sve zaštitne uređaje i provjerite funkcioniraju li besprijekorno.



Za siguran rad koristite samo originalne rezervne dijelove i potrošni materijal. Rezervne dijelove, potrošni materijal i dodatni pribor, koji je odobrila tvrtka **Hilti** za vaš proizvod, pronaći ćete u vašoj **Hilti Store** ili na: [www.hilti.group](http://www.hilti.group)

### 7.2 Čišćenje unutarnje strane nosa stroja

1. Skinite vodilicu za svornjake. → stranica 229
2. Očistite unutarnju stranu nosa stroja.
3. Umetnite vodilicu za svornjake. → stranica 229

## 8 Transport i skladištenje akumulatorskih alata i akumulatorskih baterija

### Transport

#### OPREZ

#### Nehotično pokretanje prilikom transporta !

- Svoje proizvode uvijek transportirajte bez umetnutih akumulatorskih baterija!



- ▶ Izvadite akumulatorsku(e) bateriju(e).
- ▶ Akumulatorske baterije nikada ne transportirajte u rasutom stanju. Za vrijeme transporta treba zaštititi akumulatorske baterije od prejakog udara i vibracija te ih izolirati od svih vodljivih materijala ili drugih akumulatorskih baterija kako ne bi došle u dodir s polovima drugih baterija i prouzročile kratak spoj. **Poštujte lokalne propise o transportu akumulatorskih baterija.**
- ▶ Akumulatorske baterije ne smiju se slati poštom. Obratite se otpremničkoj tvrtki ako želite slati neoštećene akumulatorske baterije.
- ▶ Prije svake uporabe i nakon dužeg transporta provjerite jesu li proizvod i akumulatorske baterije oštećeni.

### Skladištenje

#### UPOZORENJE

#### **Nehotično oštećenje zbog neispravnih akumulatorskih baterija ili onih koje cure. !**

- ▶ Svoje proizvode uvijek skladištite bez umetnutih akumulatorskih baterija!
- 
- ▶ Proizvod i akumulatorske baterije skladištite na hladnom i suhom mjestu. Pridržavajte se graničnih vrijednosti temperature koje su navedene u poglavlju Tehnički podaci.
  - ▶ Akumulatorske baterije ne čuvajte u punjaču. Uvijek izvadite akumulatorsku bateriju iz punjača nakon punjenja.
  - ▶ Akumulatorske baterije ne čuvajte na suncu, na izvorima topline ili iza stakla.
  - ▶ Proizvod i akumulatorske baterije čuvajte na mjestu koje je nedostupno djeci i neovlaštenim osobama.
  - ▶ Prije svake uporabe i nakon dužeg skladištenja provjerite jesu li proizvod i akumulatorske baterije oštećeni.

## 9 Pomoć u slučaju smetnji

U slučaju smetnji, koje nisu navedene u ovoj tablici ili koje ne možete sami ukloniti, obratite se našem **Hilti** servisu.

Smetnja	Mogući uzrok	Rješenje
Opružni element nije zategnut; nema statusnog prikaza.	Akumulatorska baterija je prazna.	▶ Zamijenite akumulatorsku bateriju.
	Akumulatorska baterija nije ispravno umetnuta.	▶ Umetnite akumulatorsku bateriju. → stranica 229
Opružni element se sporo zateže, statusni prikaz treperi plavo, istovremeno se javlja zvučni signal; zatim statusni prikaz svijetli plavo 6 minuta.	Spremnik je prazan.	▶ Napunite spremnik. → stranica 230
Opružni element nije zategnut, statusni prikaz treperi zeleno i treperi 1 LED dioda indikatora stanja napunjenosti.	Akumulatorska baterija je prazna.	▶ Zamijenite akumulatorsku bateriju.
	Temperatura akumulatorske baterije preniska.	▶ Polako zagrijavajte akumulatorsku bateriju na sobnu temperaturu.
Opružni element nije naknadno zategnut, statusni prikaz treperi zeleno i trepere 4 LED diode indikatora stanja napunjenosti.	Previsoka temperatura u stroju za pričvršćivanje.	▶ Ostavite stroj za pričvršćivanje da se ohladi.
Opružni element nije zategnut i statusni prikaz treperi crveno.	Vodilica za svornjake nije ispravno umetnuta.	▶ Umetnite vodilicu za svornjake. → stranica 229
Opružni element nije zategnut i statusni prikaz svijetli crveno.	Kvar stroja.	▶ Obratite se <b>Hilti</b> servisu.
Nije moguće pritisnuti vodilicu za svornjake i statusni prikaz svijetli zeleno.	Spremnik je prazan.	▶ Napunite spremnik. → stranica 230
	Potisnik čavala zaglavljen.	▶ Izvadite traku s čavlima iz spremnika i očistite spremnik.



Smetnja	Mogući uzrok	Rješenje
Nije moguće pritisnuti vodilicu za svornjake i statusni prikaz svijetli zeleno.	Čavao zagavljen u vodilici za svornjake.	▶ Otpustite zagavljeni čavao. → stranica 232
Vodilica za svornjake zaglavljena u pritisnutom stanju.	Prijavština između vodilice za svornjake i nosa stroja.	▶ Očistite unutarnju stranu nosa stroja. → stranica 232

## 10 Zbrinjavanje otpada

### UPOZORENJE

**Opasnost od ozljede uslijed nestručnog zbrinjavanja!** Opasnosti po zdravlje uslijed istjecanja plinova ili tekućina.

- ▶ Nemojte slati oštećene akumulatorske baterije!
- ▶ Nemojte prekriti priključke nevodljivim materijalom kako biste izbjegli kratki spoj.
- ▶ Akumulatorske baterije zbrinite na način da ne mogu dospjeti djeci u ruke.
- ▶ Zbrinite akumulatorsku bateriju u vašoj **Hilti Store** ili se obratite nadležnoj tvrtki za zbrinjavanje otpada.

**Hilti** proizvodi su većim dijelom izrađeni od materijala koji se mogu ponovno preraditi. Pretpostavka za to je njihovo stručno razvrstavanje. U mnogim zemljama **Hilti** preuzima vaš stari uređaj na recikliranje. Raspitajte se u **Hilti** servisnoj službi ili kod vašeg prodajnog savjetnika.



- ▶ Električne alate, elektroničke uređaje i akumulatorske baterije ne bacajte u kućni otpad!

## 11 RoHS (Direktiva za ograničenje uporabe opasnih tvari)

Pod sljedećim linkom naći ćete tablicu opasnih tvari: [BX3 qr.hilti.com/r/7775899](https://www.hilti.com/r/7775899) [BX3-L qr.hilti.com/r/7775857](https://www.hilti.com/r/7775857). Link za RoHS tablicu naći ćete na kraju ove dokumentacije u obliku QR koda.

## 12 Jamstvo proizvođača

- ▶ Ukoliko imate pitanja glede jamstvenih uvjeta, obratite se svojem lokalnom **Hilti** partneru.

# Originalno uputstvo za upotrebu

## 1 Podaci o uputstvu za upotrebu

### 1.1 O ovom uputstvu za upotrebu

- **Upozorenje!** Pre upotrebe proizvoda uverite se da ste pročitali i razumeli uputstvo za upotrebu za proizvod, uključujući uputstva, bezbednosne i upozoravajuće napomene, slike i specifikacije. Naročito se upoznajete sa svim uputstvima, bezbednosnim i upozoravajućim napomenama, slikama i specifikacijama i komponentama i funkcijama. Nepoštovanje dovodi do opasnosti od električnog udara, požara i/ili teških povreda. Uputstvo za upotrebu uključujući sva uputstva, bezbednosne i upozoravajuće napomene sačuvajte za kasniju upotrebu.
- **HILTI** proizvodi su namenjeni za profesionalnog korisnika, a njima sme da rukuje, da ih održava ili popravlja samo ovlašćeno, upućeno osoblje. To osoblje mora biti posebno poznato sa mogućim opasnostima. Proizvod i njegova pomoćna sredstva mogu da budu opasni ako ih neobučena lica nestručno tretiraju ili ako se ne koriste namenski.
- Priloženo uputstvo za upotrebu odgovara aktuelnom stanju tehnike u trenutku štampe. Aktuelnu verziju možete uvek da pronađete na internetu na Hilti stranici sa proizvodima. Upotrebite link ili QR kôd u ovom uputstvu za upotrebu, koji su označeni ovim simbolom .
- Proizvod prosledite drugim osobama samo zajedno sa ovim uputstvom za upotrebu.





## 1.2 Legenda

### 1.2.1 Upozoravajuće napomene

Upozoravajuće napomene upozoravaju na opasnosti pri rukovanju proizvodom. Koriste se sledeće signalne reči:

#### **OPASNOST**

##### **OPASNOST !**

- ▶ Znači neposrednu opasnu situaciju, koja može prouzrokovati telesne povrede ili smrt.

#### **UPOZORENJE**

##### **UPOZORENJE !**

- ▶ Ova reč skreće pažnju na moguću opasnost koja može prouzrokovati tešku telesnu povredu ili smrt.







#### **OPREZ**

##### **OPREZ !**

- ▶ Za moguću opasnu situaciju koja može da dovede do telesnih povreda ili do materijalne štete.


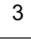


### 1.2.2 Simboli u uputstvu za upotrebu

Sledeći simboli se koriste u ovom uputstvu za upotrebu:

	Poštovanje uputstva za upotrebu
	Napomene o primeni i druge korisne informacije
	Rad sa reciklažnim materijalima
	Električne uređaje i baterije ne odlažite u kućni otpad
	<b>Hilti</b> Li-Ion akumulatorska baterija
	<b>Hilti</b> Punjač

### 1.2.3 Simboli na slikama





Sledeći simboli se koriste na slikama:

	Ovi brojevi se odnose na odgovarajuću sliku sa početka ovog uputstva za upotrebu.
	Numeracija na slikama ukazuje na važne radne korake ili na komponente koje su važne za radne korake. Ovi radni koraci ili komponente su u tekstu istaknute odgovarajućim brojevima, npr. <b>(3)</b> .
	Pozicioni brojevi se koriste na slici <b>Pregled</b> i odnose se na brojeve legende u poglavlju <b>Pregled proizvoda</b> .
	Ovaj znak treba da vam skrene posebnu pažnju prilikom rukovanja sa proizvodom.

## 1.3 Simboli u zavisnosti od proizvoda

### 1.3.1 Simboli na proizvodu

Sledeći simboli se koriste na proizvodu:

	Opšti obavezujući znaci
	Korišćenje zaštitnih naočara
	Nosite zaštitu za uši
	Nosite zaštitni šlem



	Jednosmerna struja
	<b>Bluetooth®</b> tekstualni brend i  logotip su unete robne marke u vlasništvu <b>Bluetooth SIG, Inc.</b> i njihova upotreba od strane <b>Hilti</b> je licencirana.
	Uređaj podržava NFC tehnologiju koja je kompatibilna sa iOS i Android platformama.
Li-Ion	Li-Ion akumulatorska baterija
	Upotrebljena kategorija <b>Hilti</b> Li-Ion akumulatorske baterije. Imajte u vidu podatke u poglavlju <b>Namenska upotreba</b> .
	Nikada ne koristite akumulatorsku bateriju kao alat za udaranje.
	Ne dozvolite da padne akumulatorska baterija. Ne koristite akumulatorsku bateriju koja je pretrpela udar ili je oštećena na neki drugi način.

## 2 Sigurnost

### 2.1 Opšte sigurnosne napomene za električne alate

**⚠ UPOZORENJE! Pročitajte sigurnosne napomene i uputstva.** Greške kod pridržavanja sigurnosnih napomena i uputstava mogu dovesti do električnog udara, požara i/ili teških povreda.

Molimo sačuvajte sve sigurnosne napomene i uputstva za ubuduće.

#### Sigurnost na radnom mestu

- ▶ **Područje rada održavajte čistim i osvetljenim.** Nered i neosvetljeno radno područje mogu dovesti do nezgoda.
- ▶ **Sa električnim alatom ne radite u okolini ugroženoj eksplozijom, u kojoj se nalaze zapaljive tečnosti, gasovi ili prašine.** Električni alati proizvode iskre koje mogu zapaliti prašinu ili isparenja.
- ▶ **Decu i ostale osobe tokom korišćenja električnog alata udaljite iz područja rada.** Ako biste skrenuli pažnju sa posla mogli biste izgubiti kontrolu nad uređajem.

#### Električna sigurnost

- ▶ **Izbegavajte kontakt tela sa uzemljenim površinama kao što su cevi, radijatori, šporeti i frižideri.** Postoji povećana opasnost od električnog udara ako je vaše telo uzemljeno.
- ▶ **Električni alat držite dalje od kiše ili vlage.** Prodiranje vode u električni alat povećava opasnost od električnog udara.

#### Bezbednost ljudi

- ▶ **Budite oprezni, pazite šta činite i kod rada sa električnim alatom postupajte razumno. Nemojte koristiti električni alat, ako ste umorni ili ste pod uticajem droga, alkohola ili lekova.** Momenat nepažnje prilikom upotrebe električnog alata može da dovede do ozbiljnih povreda.
- ▶ **Nosite sredstva lične zaštite i uvek zaštitne naočare.** Nošenje sredstava lične zaštite, kao što su zaštitna maska, sigurnosne cipele koje se ne kliču, zaštitna kaciga ili štitnik za sluh, u zavisnosti od vrste i primene električnog alata, smanjuje opasnost od nezgoda.
- ▶ **Izbegavajte nehotično stavljanje u pogon. Uverite se, da je električni alat isključen, pre nego što priključite akumulatorsku bateriju, ili ga primite ili nosite.** Ako kod nošenja električnog uređaja prst držite na prekidaču ili ako je uređaj uključen i priključen na električnu mrežu, to može dovesti do nezgoda.
- ▶ **Pre nego što uključite električni alat, uklonite alate za podešavanje ili vijčane ključeve.** Alat ili ključ koji se nalazi u rotirajućem delu uređaja može dovesti do nezgoda.
- ▶ **Izbegavajte nenormalan položaj tela. Zauzmite siguran i stabilan položaj tela i u svakom trenutku održavajte ravnotežu.** Na taj način električni alat možete bolje kontrolisati u neočekivanim situacijama.
- ▶ **Nosite prikladnu odeću. Ne nosite široku odeću ili nakit. Neka vaša kosa, odeća i rukavice budu što dalje od pokretnih delova.** Opuštenu odeću, nakit ili dugu kosu mogu zahvatiti pokretni delovi alata.
- ▶ **Ako su montirani alati za usisavanje i hvatanje prašine, proverite jesu li isti priključeni i da li se pravilno koriste.** Upotreba usisivača može smanjiti opasnost.

#### Upotreba i rukovanje električnim alatom

- ▶ **Ne preopterećujte uređaj. Za vrstu posla koji obavljate koristite za to predviđen električni alat.** Sa odgovarajućim električnim alatom radićete bolje i sigurnije, u navedenom području snage.
- ▶ **Ne upotrebljavajte električni alat sa neispravnim prekidačem.** Električni alat koji se više ne može uključiti ili isključiti, opasan je i treba ga popraviti.



- ▶ **Izvadite akumulatorsku bateriju iz uređaja pre podešavanja uređaja, zamene delova pribora ili odlaganja uređaja.** Ovim merama opreza sprečićete nehotično pokretanje električnog alata.
- ▶ **Nekoristišćene električne alate odložite izvan dometa dece. Ne dopustite da uređaj koriste osobe koje sa njim nisu upoznate ili koje nisu pročitale ova uputstva.** Električni alati su opasni ako ih koriste neiskusne osobe.
- ▶ **Pažljivo održavajte električne alate. Uverite se da pokretljivi delovi alata rade besprekorno i da nisu zaglavljani, polomljeni ili oštećeni tako da negativno utiču na funkcionisanje alata. Oštećene delove popravite pre upotrebe uređaja.** Uzrok mnogih nezgoda leži u loše održavanim električnim alatima.
- ▶ **Rezne alate održavajte ostrim i čistim.** Briljivo održavani rezni alati sa ostrim sečivima neće se zaglaviti i lakši su za vođenje.
- ▶ **Koristite električni alat, pribor, alate za umetanje itd. u skladu sa ovim uputstvom. Kod toga uzmete u obzir radne uslove i izvođene radove.** Upotreba električnih alata za neke druge primene različite od predviđenih, može dovesti do opasnih situacija.

#### Upotreba i rukovanje akumulatorskim alatom

- ▶ **Akumulatorske baterije punite samo u punjačima koje preporučuje proizvođač.** Kod punjača, koji je prikladan za određenu vrstu akumulatorskih baterija, postoji opasnost od požara ako se koristi sa drugim akumulatorskim baterijama.
- ▶ **Za električne alate upotrebljavajte samo za to predviđene akumulatore.** Upotreba nekog drugog akumulatora može dovesti do povreda i opasnosti od požara.
- ▶ **Nekoristišćeni akumulator držite dalje od kancelarijskih spajalica, kovanica, ključeva, klinova, vijaka ili drugih sitnih metalnih predmeta koji bi mogli prouzrokovati premošćenje kontakata.** Kratak spoj između kontakata akumulatora može dovesti do opekotina ili do požara.
- ▶ **Kod neispravne primene može doći do curenja tečnosti iz akumulatorske baterije. Izbegavajte kontakt sa njom.** Tečnost koja iscuri iz akumulatorske baterije, može dovesti do nadražaja kože ili opekotina. U slučaju nehotičnog kontakta isperite vodom. Ako tečnost dospe u oči, dodatno potražite pomoć doktora.

#### Servisiranje

- ▶ **Popravku alata prepustite samo kvalifikovanom stručnom osoblju i samo sa originalnim rezervnim delovima.** Na taj način postići će se održavanje sigurnosti električnog alata.

## 2.2 Sigurnosne napomene za pištolj za ukucavanje

- ▶ **Podite uvek od činjenice da električni alat sadrži eksere.** Bezbrizno rukovanje pištoljem za ukucavanje može da dovede do neočekivanog ispućavanja eksera i da Vas povredi.
- ▶ **Električni alat nemojte da usmeravate ka sebi ili ka nekom drugom licu u blizini.** Neočekivanim aktiviranjem ekser se izbacuje, što može da dovede do povreda.
- ▶ **Nemojte da aktivirate električni alat, pre nego što ga čvrsto ne postavite na radni komad.** Ako električni alat nema kontakt sa radnim komadom, ekser može da se odbije o mesto za pričvršćivanje.
- ▶ **Električni alat isključite sa mreže ili odvojite od akumulatorske baterije, ako se ekser zaglavi u električnom alatu.** Ako je pištolj za ukucavanje priključen, prilikom uklanjanja zaglavljene eksere, može slučajno da se aktivira.
- ▶ **Prilikom uklanjanja zaglavljene eksere budite oprezni.** Sistem može da bude pod naponom i može snažno da izbaci ekser, dok pokušavate da odstranite zaglavljene ekser.
- ▶ **Prilikom pričvršćivanja električnih vodova uverite se da nisu pod električnim naponom. Pištolj za ukucavanje hvatajte samo za izolovanje površine drške. Upotrebljavajte samo takve eksere, koji su adekvatni za instalaciju električnih vodova. Proverite da ekser nije ošteti izolaciju električnog voda.** Ekser, koji ošteti izolaciju električnog voda, može da dovede do električnog udara i opasnosti od požara.

## 2.3 Sigurnosne napomene

### Osnovne sigurnosne napomene

**⚠ UPOZORENJE! Pročitajte sigurnosne napomene i uputstva.** Greške kod pridržavanja sigurnosnih napomena i uputstava mogu dovesti do električnog udara, požara i/ili teških povreda.

Molimo sačuvajte sve sigurnosne napomene i uputstva za ubuduće.

### Zahtevi koje treba da ispune korisnici

- ▶ Ovim alatom smete da rukujete i smete da ga održavate samo ako ste za to ovlašćeni i obučeni.



### Lična zaštitna oprema

- ▶ Vi i osobe koje se nalaze u blizini treba prilikom upotrebe da nosite odgovarajuće zaštitne naočare i zaštitnu kacigu.
- ▶ Nosite zaštitu za sluh.
  - ▶ Prevelika buka može oštetiti sluh.

### Bezbednost ljudi

- ▶ Pridržavajte se podataka o radu, nezi i održavanju u uputstvu za upotrebu.
- ▶ Budite oprezni, pazite šta činite i kod rada sa alatom za direktnu montažu postupajte razumno. Alat nemojte da koristite ako ste umorni ili ste pod uticajem droga, alkohola ili lekova. Prestanite sa korišćenjem alata ako osetite bol ili ako se ne osećate dobro. Trenutak nepažnje kod upotrebe alata može dovesti do ozbiljnih telesnih povreda.
- ▶ Ne zauzimajte neudoban položaj tela. Zauzmite siguran i stabilan položaj tela i u svakom trenutku održavajte ravnotežu.
- ▶ Nosite obuću koja se ne kliza.
- ▶ Vodicu vijka ili elemente za pričvršćivanje nikada ne vucite unazad rukom.
  - ▶ Usled povlačenja magacina, vodice vijka ili pričvrsnog elementa rukom, alat može u određenim uslovima postati pripravan za rad. Režim pripravnosti omogućava ukucavanje i u delove tela.
- ▶ Ruke držite blago savijene prilikom rukovanja alatom (ne ispravljene).
- ▶ Prilikom rada udaljite druga lica, naročito decu, iz zone delovanja.

### Pažljivo rukovanje i upotreba alata za direktnu montažu

**⚠ UPOZORENJE! Opasnost od prisutnih pričvrtnih elemenata!** Pre ukucavanja pričvrtnih elemenata uverite se da niko nije prisutan neposredno iza ili ispod građevinskog materijala, u koji se ukucava pričvrtni element.

- ▶ Pre nego što počnete sa radom, ukucajte u podlogu 2 pričvrtna elementa radi probe.
- ▶ Koristite odgovarajući alat za rad. Nemojte koristiti alat u svrhe za koje nije predviđen, koristite ga samo u skladu sa odredbama i kada je u ispravnom stanju.
- ▶ Nikada nemojte ostavljati napunjen alat bez nadzora.
- ▶ Prenosite i čuvajte alat u sigurnom koferu.
- ▶ Uvek ispraznite alat pre radova na čišćenju, servisiranju i održavanju, prilikom zamene vodice vijka, prilikom prekida rada, kao i prilikom odlaganja (pričvrtni element).
- ▶ Kada ne koristite alate, ispraznite ih i čuvajte na suvom i zatvorenom mestu, van dečjeg domašaja.
- ▶ Proverite da li alat i pribor imaju neka oštećenja. Proverite da li pokretni delovi ispravno funkcionišu bez zapinjanja i da li ima oštećenih delova.
  - ▶ Svi delovi se moraju pravilno montirati i moraju ispunjavati sve potrebne uslove za pravilan rad alata. Oštećeni delovi moraju biti adekvatno popravljani ili zamenjeni u **Hilti** servisu, osim ako nije drugačije naznačeno u uputstvu za upotrebu.
- ▶ Pre ukucavanja proverite da li ima električnih vodova u podlozi.
- ▶ Nikada nemojte pokušavati da postavite elemente za pričvršćivanje u neodgovarajući materijal.
  - ▶ Neodgovarajući materijali su zavareni čelik i liveni čelik, liveno gvožđe, staklo, mermer, plastika, bronza, mesing, bakar, izolacioni materijal, šuplja cigla, keramička cigla, tanak lim (< 4 mm) i porozni beton. Ukucavanje u ove materijale može da prouzrokuje lom elementa, cepanje ili pobijanje.
- ▶ Povucite okidač samo onda kada je alat potpuno oslonjen na radnu površinu pod pravim uglovima.
- ▶ Alat za ukucavanje držite prilikom ukucavanja uvek pod pravim uglom u odnosu na podlogu, kako biste sprečili skretanje pričvrsnog elementa sa materijala podloge.
- ▶ Rukohvati moraju biti suvi, čisti, bez ostataka ulja i masti.
- ▶ Nikada nemojte da ispuštite alat da padne.
- ▶ Magacin nemojte da upotrebljavate kao dršku.
- ▶ Alat nemojte koristiti na mestima na kojima postoji opasnost od požara ili eksplozije, osim ako ne postoji posebna dozvola za to.
- ▶ Nikada nemojte postavljati elemente u već postojeće rupe, osim ako to ne preporučuje **Hilti** (npr. DX-Kwik).

### Radno mesto

- ▶ Održavajte radno mesto urednim. Iz radnog okruženja uklonite predmete na koje bi se mogli povrediti.
  - ▶ Nered u području rada može prouzrokovati nezgode.
- ▶ Pobrinite se za dobro osvetljenje i provetravanje radnog prostora.

### Mehaničke bezbednosne mere

- ▶ Nemojte vršiti nedozvoljene radnje ili promene na alatu, naročito na klipu.



- ▶ Koristite samo pričvršne elemente koji su predviđeni i odobreni za alat.

### Termičke bezbednosne mere

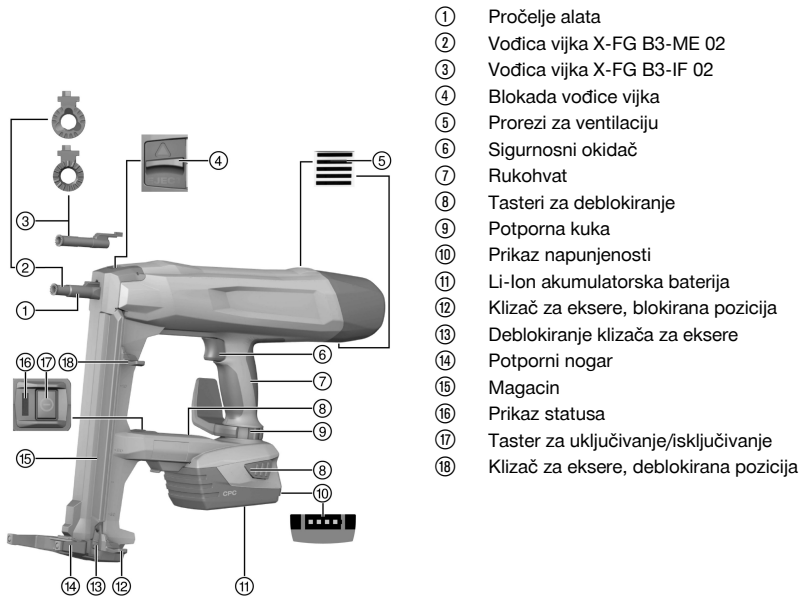
- ▶ Ne prekoračujte preporučenu maksimalnu frekvenciju ukucavanja.
- ▶ Ukoliko se alat pregrejavao, ostavite ga da se ohladi.
- ▶ Nemojte rasklapati alat ako je vreo. Ostavite alat da se ohladi.

## 2.4 Pažljivo rukovanje i upotreba akumulatorske baterije

- ▶ Poštujte posebne smernice za transport, skladištenje i rad Li-Ion akumulatorske baterije.
- ▶ Akumulatorsku bateriju držite dalje od visokih temperatura, direktnog sunčevog zračenja i vatre.
- ▶ Akumulatorska baterija se ne sme rastavljati, gnječiti, zagrevati iznad 80°C (176°F).
- ▶ Ne koristite ili ne punitite akumulatorske baterije, koje su pretrpele strujni udar, koje su pale sa više od jednog metra ili su oštećene na neki drugi način. U tom slučaju, uvek stupite u kontakt sa svojim **Hilti servisom**.
- ▶ Ako je akumulatorska baterija suviše vruća da biste je držali u ruci, onda je moguće da je neispravna. Akumulatorsku bateriju postavite na pregledno, nezapaljivo mesto koje je dovoljno udaljeno od zapaljivih materijala. Sačekajte da se akumulatorska baterija ohladi. Ukoliko je akumulatorska baterija nakon sat vremena i dalje suviše vruća da biste je držali u ruci, to znači da je neispravna. Kontaktirajte **Hilti servis**.

## 3 Opis

### 3.1 Pregled proizvoda



### 3.2 Namenska upotreba

Proizvod je ručni akumulatorski pištolj za ukucavanje eksera za primene u unutrašnjem sektoru. Namenjen je za ukucavanje specijalno proizvedenih elemenata za pričvršćivanje u betonu, čeliku, zidinama, krečnjačkom kamenu i dr., za direktnu montažu adekvatnih podloga. Proizvod je takođe namenjen i za pričvršćivanje električnih vodova sa zakačkama, ukoliko se za to upotrebljavaju adekvatni elementi za pričvršćivanje. Koristite samo odobrene elemente za pričvršćivanje u kombinaciji sa određenom vođicom vijka (pogledajte poglavlje „Tehnički podaci“).



Pištolj za ukucavanje eksera, akumulatorska baterija i elementi za pričvršćivanje formiraju tehničku jedinicu. To znači da pomoću pištolja za ukucavanje može da se garantuje pričvršćivanje bez problema samo ako se upotrebljavaju zato specijalno proizvedeni **Hilti** elementi za pričvršćivanje i punjači i akumulatorske baterije koje je preporučio **Hilti**. Preporuke za pričvršćivanje i primenu date od strane firme **Hilti** važe samo kada se ovi uslovi poštuju.

- ▶ Pištolj za ukucavanje je namenjen samo za ručnu upotrebu.
- ▶ Morate da isključite mogućnost pogrešnih primena. Kao pogrešan način upotrebe uređaja, važe ukucavanja u mekane površine (npr. drvo) kao i ukucavanja u prečvrste površine (npr. prirodan kamen ili veoma čvrst čelik).
- Za ovaj proizvod koristite isključivo **Hilti** litijum-jonske akumulatorske baterije serije B 22.
- Za ove akumulatorske baterije koristite samo punjače koje je odobrila kompanija **Hilti**. Dodatne informacije možete pogledati u **Hilti Store** ili na adresi: [www.hilti.group](http://www.hilti.group)

### 3.3 Sigurnosna oprema

U režimu rada magacina za municiju detekcija eksera treba da spreči pogrešna ukucavanja, koja mogu da prouzrokuju oštećenja na pištolju za ukucavanje.

Osigurač od potiskivanja treba da spreči slobodno ukucavanje eksera. Pištolj za ukucavanje u režimu rada sa magacinom za municiju može da se potisne i aktivira samo kada je ekser ubačen.

### 3.4 Obeležja opreme

Pištolj za ukucavanje je opremljen ergonomskim i neklizajućim rukohvatom na kome je osećaj vibriranja prigušen, takođe i potpornom kukom, kao i podupirajućim nogarom. Alat je zaštićen elektronskom zaštitom od preopterećenja i sa nadzorom temperature od pregrevanja.

### 3.5 Bluetooth

Proizvod je opremljen Bluetooth interfejsom. Čim je umetnuta akumulatorska baterija i pištolj za ukucavanje sa tasterom za uključivanje/isključivanje, moguća je bežična komunikacija preko Bluetooth-a.

Čim se prebaci u Stand-by režim ili nakon što se pištolj za ukucavanje isključi sa tasterom za uključivanje/isključivanje, još tri sata će se prenositi podaci.

Da biste deaktivirali aktivan Bluetooth, taster za uključivanje/isključivanje držite pritisnutim najmanje 5 sekundi, dok LED dvaput ne zasvetli plavo.

Ako je akumulatorska baterija izvađena, podaci se više neće prenositi.

Bluetooth nije dostupan na svim tržištima.

#### 3.5.1 Bluetooth

Na kraju dokumenta možete pogledati simbole dozvole za pojedinačne zemlje za Bluetooth.

### 3.6 Prikaz statusa

Prikaz statusa daje informacije o stanjima pištolja za ukucavanje.

Stanje	Značenje
Isklj.	Pištolj za ukucavanje je isključen
LED dioda svetli zeleno.	Pištolj za ukucavanje je uključen i spreman za ukucavanje
LED dioda treperi zeleno na svake 3 sekunde.	Pištolj za ukucavanje je u Stand-by režimu, pritiskanje proćelja alata uključuje pištolj za ukucavanje
LED svetli plavo.	Pištolj za ukucavanje je uključen, kada je traka sa ekserima ponovo napunjena.
LED treperi plavo.	Pištolj za ukucavanje je uključen, magacin je potpuno prazan.
LED dioda treperi zeleno.	Pištolj za ukucavanje je previše vruć ili akumulatorska baterija je preslaba, videti tabelu smetnji.
LED dioda treperi crveno.	Smetnja alata, videti tabelu smetnji
LED dioda svetli crveno.	Smetnja alata, videti tabelu smetnji



### 3.7 Prikaz statusa napunjenosti akumulatorske baterije

Kod aktiviranja tastera za deblokiranje akumulatorske baterije displej prikazuje status napunjenosti akumulatorske baterije.

Tokom i neposredno posle postupka postavljanja moguća je pouzdana provera statusa napunjenosti.

Stanje	Značenje
Sve četiri LED diode svetle zeleno.	Status napunjenosti je 75 % do 100 %.
Tri LED diode svetle zeleno.	Status napunjenosti je 50 % do 75 %.
Dve LED diode svetle zeleno.	Status napunjenosti je 25 % do 50 %.
Jedna LED dioda svetli zeleno.	Status napunjenosti je 10 % do 25 %.
Jedna LED dioda treperi zeleno.	Status napunjenosti je ispod 10 %. Akumulatorska baterija je preslaba.

### 3.8 Sadržaj isporuke

Pištolj za ukucavanje BX 3 ili BX 3-L, uputstvo za upotrebu.

Ostale, za vaš proizvod odobrene sistemske proizvode pronađite u vašoj **Hilti Store** ili na: [www.hilti.group](http://www.hilti.group)

## 4 Tehnički podaci

### 4.1 Pištolj za ukucavanje

		BX 3	BX 3-L
Težina prema EPTA postupku 01/2003	B 22/2.6 Li-Ion (02)	4,0 kg	4,0 kg
	B 22/3.0 Li-Ion (01)	4,1 kg	4,1 kg
	B 22/5.2 Li-Ion (01)	4,3 kg	4,3 kg
Dužina eksera za magacin za municiju		14 mm ... 30 mm	14 mm ... 36 mm
Pristupačnost		52 mm	46 mm
Prečnik eksera		3 mm	2,75 mm ... 3,0 mm
Kapacitet magacina za municiju		30 eksera	30 eksera
Deonica potiskivanja		12 mm	12 mm
Snaga potiskivanja		50 N ... 70 N	50 N ... 70 N
Radna temperatura (ambijentalna temperatura)		-15 °C ... 50 °C	-15 °C ... 50 °C
Preporučena maksimalna frekvencija postavljanja		650/h	650/h
Nominalni napon		21,6 V	21,6 V
Maksimalna emitovana snaga		-11,9 dBm	-11,9 dBm
Frekvencija		2.400 MHz ... 2.483,5 MHz	2.400 MHz ... 2.483,5 MHz

### 4.2 Informacija o šumi i vrednosti vibracija prema EN 60745

U ovim uputstvima navedene vrednosti pritiska zvuka i vibracija su izmerene u skladu sa normiranim postupkom merenja i možete skupa da ih upotrebljavate za poređenje električnih alata. Takođe su primereni za preliminarnu procenu ekspozicija. Navedeni podaci reprezentuju primarne primene električnog alata. Ako se električni alat inače koristi za druge primene sa alatima za umetanje koji se razlikuju ili nisu dovoljno dobro održavani, podaci se mogu razlikovati. To može znatno povećati ekspozicije tokom celokupnog radnog veka. Za tačnu procenu ekspozicija treba uzeti u obzir i vremena, tokom kojih je uređaj bio isključen ili je radio, ali se zapravo nije koristio. To može znatno smanjiti ekspozicije tokom celokupnog radnog veka. Odredite dodatne sigurnosne mere za zaštitu korisnika od delovanja zvuka i/ili vibracija kao npr.: Održavanje električnog alata i alata za umetanje, održavanje toplih ruku, organizacija tokova rada.



## Informacije o šumu i vibracijama

Tipična A-vrednost emisije nivoa zvučne snage (prilikom ukucavanja eksera). ( $L_{WA}$ )	Beton	101 dB
	Čelik	105 dB
Tipična A-vrednost emisije nivoa zvučne snage (prilikom ukucavanja eksera). ( $L_{pA}$ )	Beton	90 dB
	Čelik	94 dB
Nesigurnost za navedeni nivo zvuka (K)		3 dB

## Monooksijalne ukupne vrednosti vibracija (u z-pravcu)

Količina emisije oscilacija (prilikom ukucavanja eksera). ( $a_{h1}$ )	Beton	2,3 m/s <sup>2</sup>
	Čelik	2,2 m/s <sup>2</sup>
Nesigurnost (K)		1,5 m/s <sup>2</sup>

### 4.3 Akumulatorska baterija

Radni napon akumulatorske baterije	21,6 V
Temperatura okoline tokom rada	-17 °C ... 60 °C
Temperatura skladištenja	-20 °C ... 40 °C
Temperatura akumulatorske baterije na početku punjenja	-10 °C ... 45 °C

## 5 Priprema za rad

### UPOZORENJE

#### Opasnost od povrede nesmotrenim pokretanjem!

- ▶ Pre postavljanja akumulatorske baterije uverite se da je proizvod isključen.
- ▶ Izvadite akumulatorsku bateriju pre podešavanja uređaja ili zamene delova pribora.

Obratite pažnju na bezbednosne i upozoravajuće napomene koje se nalaze u ovoj dokumentaciji i na proizvodu.

### 5.1 Umetanje akumulatorske baterije

Kako bi akumulatorska baterija dostigla maksimalan vek trajanja, umetnutu akumulatorsku bateriju zamenite napunjenom akumulatorskom baterijom, ukoliko snaga akumulatorske baterije primetno oslabi.

1. Uverite se da su kontakti akumulatorske baterije i alata bez stranih tela.
2. Umetnite akumulatorsku bateriju i pustite je da čujno ulegne.
  - ▶ Kada je akumulatorska baterija umetnuta, LED diode za status napunjenosti će kratko zasvetleti.

### OPREZ

**Opasnost od akumulatorske baterije koja pada.** Ukoliko akumulatorska baterija nije pravilno blokirana, tokom rada može da ispadne.

- ▶ Pobrinite se da je akumulatorska baterija sigurno ulegla.
3. Proverite da li je ležište akumulatorske baterije sigurno u pištolju za ukucavanje.

### 5.2 Vađenje akumulatorske baterije

1. Isključite pištolj za ukucavanje. → Strana 244
2. Pritisnite oba tastera za deblokiranje i držite ih pritisnute.
3. Akumulatorsku bateriju iz alata izvucite unazad.

### 5.3 Skidanje vođice vijka

1. Isključite pištolj za ukucavanje. → Strana 244
2. Izvadite akumulatorsku bateriju. → Strana 242
3. Klizač za eksere vucite na dole, dok se ne užlebi.





4. Ispraznite magacin. → Strana 245
5. Blokadu kanalice za vijke gurnite u pravcu strelice do graničnika.
  - ▶ Vodilica vijke se deblokira.
6. Skinite vođicu vijka.

#### 5.4 Umetanje vodice vijka

1. Isključite pištolj za ukucavanje. → Strana 244
2. Izvadite akumulatorsku bateriju. → Strana 242
3. Klizač za eksere vucite na dole, dok se ne užlebi.
4. Ispraznite magacin. → Strana 245
5. Blokadu kanalice za vijke gurnite u pravcu strelice do graničnika i držite je u toj poziciji.
6. Vodilicu za vijke gurajte u pročelje uređaja dok se čujno ne užlebi.
7. Otpustite blokadu kanalice za vijke.
  - ▶ Blokada kanalice za vijke iskače u srednji položaj.
8. Povlačenjem za kanalicu za vijke proverite da li je sigurno ulegla.

#### 5.5 Bezbedan rad sa pojasnim i potpornim kukama

- ▶ Pre početka rada se uverite, da je potporna kuka na uređaju dobro pričvršćena.
- ▶ Koristite potporne kuke samo onoliko koliko je to potrebno. Bezbedno odložite uređaj, ako ga ne upotrebljavate duže vreme.

#### 5.6 Punjenje za režim rada sa magacinom za municiju

##### UPOZORENJE

**Opasnost od prignječenja!** Trzanje klizača za eksere može da dovede do prignječenja prstiju i oštećenja na pištolju za ukucavanje.

- ▶ Prilikom povlačenja klizača za eksere nadole pazite na to da se sigurno užlebi. Nemojte da trzate klizač za eksere.

1. Klizač za eksere vucite na dole, dok se ne užlebi.
2. Omogućite da traka za eksere klizne u magacin za municiju (maksimalno 3 trake sa po 10 eksera).
3. Klizač za eksere držite čvrsto i pritisnite deblokadu klizača za eksere.
4. Vratite klizač za eksere nazad dok ne dotakne ekser.

## 6 Radovi

### 6.1 Upotreba potpornog nogara

Na ravnoj podlozi potporni nogar olakšava pravougaono postavljanje pištolja za ukucavanje, pošto samo još u bočnom pravcu morate da pazite na pravougaono pozicioniranje. Na neravnoj osnovi može da bude neophodno da sklopite potporni nogar, kako biste vođicu vijka usmerili pod pravim uglom na podlogu.

#### 6.1.1 Sklapanje potpornog nogara

1. Pritisnite naspram potpornog nogara, kako biste ga otpustili iz užlebljene pozicije.
2. Potporni nogar zaokrenite za otprilike 230° prema nazad.
3. Odozgo pritisnite uz potporni nogar, kako biste ga užlebili u sklopljenoj poziciji.

#### 6.1.2 Rasklapanje potpornog nogara

##### OPREZ

**Opasnost od prignječenja!** Prilikom sklapanja potpornog nogara postoji opasnost da između potpornog nogara i kućišta prikleštite prste.

- ▶ Pištolj za ukucavanje prilikom sklapanja potpornog nogara držite za dršku.
1. Pritisnite naspram potpornog nogara, kako biste ga otpustili iz užlebljene pozicije.
  2. Potporni nogar zaokrenite za otprilike 230° prema napred.
  3. Odozgo pritisnite uz potporni nogar, kako biste ga užlebili u rasklopljenoj poziciji.



## 6.2 Uključivanje/isključivanje pištolja za ukucavanje

### 6.2.1 Uključivanje pištolja za ukucavanje

#### UPOZORENJE

**Opasnost od povreda!** Prisanlanje pištolja za ukucavanje na telo može, usled nenamernog okidanja ukucavanja, da izazove teške povrede.

▶ **Pištolj za ukucavanje nikada nemojte prisanlanjati na svoju ruku ili drugi deo tela.**

- ▶ Pritisnite taster za uključivanje/isključivanje.
  - ▶ Element sa oprugom će se čujno zategnuti i prikaz statusa će se svetleti zeleno.



Zatezanje elementa sa oprugom u slučaju oslabljene snage akumulatorske baterije uslediće sporije nego kada je akumulatorska baterija potpuno napunjena.

Pri niskim temperaturama performanse akumulatorske baterije se smanjuju.

Prilikom režima rada sa smanjenom snagom akumulatorske baterije pištolj za ukucavanje se isključuje, pre nego što dođe do oštećenja ćelija akumulatorske baterije.

### 6.2.2 Isključivanje pištolja za ukucavanje

- ▶ Pritisnite taster za uključivanje/isključivanje.
  - ▶ Element sa oprugom će se čujno otpustiti i prikaz statusa će se ugasiti.

## 6.3 Sprovođenje ukucavanja

#### UPOZORENJE

**Opasnost od povređivanja usled odskačućih delova!** Tokom postupka postavljanja postoji opasnost od telesnih povreda ili povreda očiju od odvojenog materijala ili razletelih delova trake za eksere.

▶ **Nosite ličnu zaštitnu opremu i uvek zaštitne naočare i zaštitne rukavice.** Druge osobe u okruženju takođe moraju da nose štitnik za oči i zaštitnu kacigu.

#### UPOZORENJE

**Opasnost od povreda!** Prisanlanje pištolja za ukucavanje na telo može, usled nenamernog okidanja ukucavanja, da izazove teške povrede.

▶ **Pištolj za ukucavanje nikada nemojte prisanlanjati na svoju ruku ili drugi deo tela.**

1. Uključite pištolj za ukucavanje. → Strana 244
2. Pištolj za ukucavanje postavite pod pravim uglom na podlogu i potisnite vođicu vijka do graničnika.
3. Pritiskom sigurnosnog okidača aktivirajte ukucavanje.
4. Posle ukucavanja pištolj za ukucavanje podignite u potpunosti sa podloge.



Ukoliko vođicu vijka na podlozi potiskujete duže od 6 sekundi, a da se ne aktivira ukucavanje, pištolj za ukucavanje se automatski isključuje. Pritiskom tastera za uključivanje/isključivanje ponovo možete da uključite pištolj za ukucavanje.



Kada se pištolj za ukucavanje ne koristi duže od 6 minuta, otpustite oprugu i pištolj za ukucavanje će se automatski prebaciti na Stand-by mod. Čim se pištolj za ukucavanje pritisne, opruga se automatski zatezjuje i tada je pištolj za ukucavanje spreman za upotrebu.

Čim je pištolj za ukucavanje duže od 3 sata na Stand-by modu, ugasiće se. Pritiskom tastera za uključivanje/isključivanje ponovo možete da uključite pištolj za ukucavanje.

## 6.4 Isključivanje Bluetooth-a

- ▶ Taster za uključivanje/isključivanje držite pritisnutim najmanje 5 sekundi, dok LED dioda dvaput ne zasvetli plavo.
  - ▶ Prenos podataka više nije moguć.
  - ▶ Bluetooth nije dostupan na svim tržištima.



Ako se zadržite u osetljivom okruženju (npr. bolnica), gde nije dozvoljen Bluetooth, možete deaktivirati Bluetooth.



## 6.5 Vadenje eksera u režimu rada sa magacinom za municiju

1. Klizač za eksere vucite na dole, dok se ne užlebi.
2. Izgurajte ekser na dole iz magacina za municiju.
3. Klizač za eksere držite čvrsto i pritisnite deblokadu klizača za eksere.
4. Klizač za eksere vratite nazad u izlaznu poziciju.

## 6.6 Zaglavljeni ekseri

Pojedinačni ekseri mogu da se zaglave u kanalici za vijke. Pomoću seta probojaca X-NP možete da uklonite zaglavljene eksere iz kanalice za vijke. Pribor pronađite u vašem **Hilti** centru ili online na **www.hilti.com**.

### UPOZORENJE

**Opasnost od povrede i oštećenje pištolja za ukucavanje.** Upotreba neodgovarajućih predmeta umesto originalnog pribora koji je preporučio **Hilti** može dovesti do povreda i oštetiti pištolj za ukucavanje.

- ▶ Za otpuštanje zaglavljenog eksera upotrebljavajte isključivo preporučeni set probojaca.

### UPOZORENJE

**Opasnost od povređivanja usled odskakaćih delova!** Ukoliko se strana tela nalaze u području vođice vijka ili ako su pričvršni elementi zaglavljeni u njoj, delovi koji se razlete tada prilikom ukucavanja mogu da izazovu povrede.

- ▶ Nikada nemojte pokušavati da otklonite smetnje na pištolju za ukucavanje okidanjem narednog ukucavanja!

### 6.6.1 Odglavlivanje zaglavljenih eksera

1. Izvadite kanalicu za vijke (videti → Strana 242).
2. Vodilicu za vijke umetnite u prijemnu čauru seta probojaca.
3. Zaglavljeni ekser iz kanalice za vijke izbijte pomoću probojca i čekića.
4. Umetnite kanalicu za vijke (videti → Strana 243).

## 7 Nega i održavanje

### 7.1 Nega i održavanje

#### UPOZORENJE

**Opasnost od povrede kod umetnute akumulatorske baterije !**

- ▶ Uvek izvadite akumulatorsku bateriju pre svih radova na negovanju i održavanju uređaja!

#### Održavanje proizvoda

- Pažljivo uklonite čvrsto prionulu prljavštinu.
- Ako postoje, pažljivo očistite proreze za ventilaciju suvom, mekanom četkom.
- Kućište čistite samo blago nakvašenom krpom. Ne upotrebljavajte sredstva za negu na bazi silikona, jer mogu nagristi plastične delove.
- Za čišćenje kontakta proizvoda koristite čistu, suhu krpicu.

#### Nega litijum-jonske akumulatorskih baterija

- Nikada ne upotrebljavajte akumulatorsku bateriju sa ukoliko su prorezi za ventilaciju začepljeni. Proreze za ventilaciju oprezno očistite suvom, mekanom četkom.
- Ne izlažite akumulatorsku bateriju nepotrebnoj prašini ili prljavštini. Ne izlažite akumulatorsku bateriju nikada velikoj vlazi (npr. potapanjem u vodu ili ostavljanjem na kiši).

Ako je akumulatorska baterija navlažena, tretirajte je kao oštećenu akumulatorsku bateriju. Izolujte je u nezapaljivu posudu i obratite se servisu **Hilti**.

- Akumulatorska baterija ne sme da bude zaprljana drugim uljem i mašću. Nemojte dozvoljavati da se na akumulatorskoj bateriji taloži nepotrebna prašina ili prljavština. Akumulatorsku bateriju čistite pomoću suve, mekane četkice ili čiste, suve krpe. Ne upotrebljavajte sredstva za negu na bazi silikona, jer mogu nagristi plastične delove.

Nemojte da dodirujete kontakte akumulatorske baterije i nemojte uklanjati fabrički nanetu masnoću sa kontakata.

- Kućište čistite samo blago nakvašenom krpom. Ne upotrebljavajte sredstva za negu na bazi silikona, jer mogu nagristi plastične delove.



## Održavanje

- Redovno proveravajte da li je došlo do oštećenja na vidljivim delovima i da li elementi za rukovanje besprekorno funkcionišu.
- Proizvod nemojte da koristite ukoliko postoje oštećenja i/ili smetnje u funkciji. Proizvod odmah treba da popravi **Hilti** servis.
- Posle radova na nezi i održavanju postavite svu zaštitnu opremu i proverite da li je njihova funkcija ispravna.



Da biste obezbedili bezbedan rad koristite samo originalne rezervne delove i potrošni materijal. Rezervne delove, potrošne materijale i pribor koje je odobrila kompanija **Hilti** se nalaze u vašem **Hilti Store** ili na adresi: [www.hilti.group](http://www.hilti.group)

## 7.2 Čišćenje unutrašnje strane pročelja alata

1. Skinite vodicu vijka. → Strana 242
2. Očistite unutrašnju stranu pročelja alata.
3. Postavite vodicu vijka. → Strana 243

## 8 Transport i skladištenje akumulatorskih alata i akumulatorskih baterija

### Transport



#### Nesmotreno pokretanje prilikom transporta !

- ▶ Uvek transportujte vaše proizvode bez umetnutih akumulatorskih baterija!
- ▶ Izvadite akumulatorsku bateriju ili baterije.
- ▶ Nemojte transportovati akumulatorske baterije bez ambalaže. Akumulatorske baterije bi trebalo tokom transporta zaštititi od prekomernih udaraca i od materijala koji sprovode struju ili izolovati od drugih akumulatorskih baterija, kako se ne bi dodirnule sa drugim polom baterije i prouzrokovale kratak spoj. **Obratite pažnju na vaše lokalne propise za transport akumulatorskih baterija.**
- ▶ Akumulatorske baterije ne smete slati poštom. Obratite se kompaniji za slanje pošiljki, ako želite da pošaljete neoštećene akumulatorske baterije.
- ▶ Prekontrolišite da li na proizvodu i akumulatorskim baterijama ima oštećenja pre svake upotrebe kao i pre i nakon dugotrajnog transporta.

### Skladištenje



#### Nesmotreno oštećenje zbog neispravnih ili isurelih akumulatorskih baterija !

- ▶ Uvek odlažite vaše proizvode bez umetnutih akumulatorskih baterija!
- ▶ Čuvajte proizvod i akumulatorske baterije na hladnom i suvom mestu. Pazite na granične vrednosti za temperaturu koje su navedene u tehničkim podacima.
- ▶ Akumulatorske baterije nemojte čuvati na punjaču. Akumulatorsku bateriju nakon punjenja uvek skinite sa punjača.
- ▶ Akumulatorske baterije nemojte čuvati na suncu, izvorima toplote ili iza stakla.
- ▶ Čuvajte proizvod i akumulatorske baterije tako da ne budu pristupačni deci ili neovlašćenim osobama.
- ▶ Prekontrolišite da li na proizvodu i akumulatorskim baterijama ima oštećenja pre svake upotrebe kao i pre i nakon dugotrajnog skladištenja.

## 9 Pomoć u slučaju smetnji

U slučaju smetnji, koje nisu navedene u ovoj tabeli ili koje ne možete samostalno da otklonite, molimo da se obratite našem **Hilti** servisu.

Smetnja	Mogući uzrok	Rešenje
Element sa oprugom se ne zateže; nema prikaza statusa.	Akumulatorska baterija prazna.	▶ Zamenite akumulatorsku bateriju.
	Akumulatorska baterija nije korektno umetnuta.	▶ Umetnite akumulatorsku bateriju. → Strana 242



Smetnja	Mogući uzrok	Rešenje
Opruga će se usporeno zatezivati, prikaz statusa će treptati plavo, istovremeno će se oglasiti zvučni signal; tada će prikaz statusa svetleti 6 minuta plavo.	Magacin za municiju prazan.	▶ Napunite magacin. → Strana 243
Element sa oprugom se zateže, prikaz statusa svetli zeleno i 1 LED za prikaz statusa napunjenosti treperi.	Akumulatorska baterija prazna.	▶ Zamenite akumulatorsku bateriju.
	Temperatura akumulatorske baterije preniska.	▶ Akumulatorsku bateriju ostavite da se postepeno zagreje na sobnoj temperaturi.
Element sa oprugom se ne doteže, prikaz statusa svetli zeleno i 4 LED-a za prikaz statusa napunjenosti trepere.	Prekomerna temperatura u pištolju za ukucavanje.	▶ Pustite da se pištolj za ukucavanje ohladi.
Element sa oprugom se ne zateže, a prikaz statusa treperi crveno.	Kanalica za vijke nije korektno umetnuta.	▶ Postavite vodicu vijka. → Strana 243
Element sa oprugom se ne zateže, a prikaz statusa svetli crveno.	Greška na uređaju.	▶ Obratite se <b>Hilti</b> servisu.
Kanalicu za vijke ne možete da potisnete, a prikaz statusa svetli zeleno.	Magacin za municiju prazan.	▶ Napunite magacin. → Strana 243
	Klizač za eksere zaglavljen.	▶ Traku za eksere izvadite iz magacina za municiju i očistite magacin za municiju.
	Ekser zaglavljen u kanalici za vijke.	▶ Odglavite zaglavljene eksere. → Strana 245
Kanalica za vijke zaglavljena u potisnutom položaju.	Nečistoća između kanalice za vijke i pročelja uređaja.	▶ Očistite unutrašnju stranu pročelja alata. → Strana 246

## 10 Zbrinjavanje otpada

### UPOZORENJE

**Opasnost od povredivanja usled nestručnog uklanjanja na otpad!** Opasnosti po zdravlje prouzrokovane ispuštanjem gasova ili tečnosti.

- ▶ Nemojte slati oštećene akumulatorske baterije!
- ▶ Prekrijte priključke materijalom koji ne sprovodi struju, kako biste izbegli kratak spoj.
- ▶ Akumulatorske baterije uklonite na otpad tako da ne mogu da dospeju u ruke dece.
- ▶ Uklonite na otpad akumulatorsku bateriju u vašoj **Hilti Store** ili se obratite preduzeću za odlaganje koje je nadležno za vas.

**Hilti** Proizvodi su sa velikim udelom proizvedeni od reciklažnih materijala. Preduslov za ponovnu upotrebu je stručno razdvajanje materijala. U mnogim zemljama **Hilti** vaš stari uređaj vraća na reciklažu. Pitajte **Hilti** servis za klijente ili vašeg konsultanta za prodaju.



- ▶ Električne alate, elektronske uređaje i akumulatorske baterije ne odlažite u kućne otpatke!

## 11 RoHS (Direktiva za ograničenje upotrebe opasnih supstanci)

Tabela sa opasnim supstancama se nalazi na sledećoj adresi: [BX3 qr.hilti.com/r7775899](https://www.hilti.com/r7775899) BX3-L [qr.hilti.com/r7775857](https://www.hilti.com/r7775857).

Link za RoHS tabelu možete videti na kraju ovog dokumenta u vidu QR koda.



- ▶ Ukoliko imate pitanja o uslovima garancije, obratite se lokalnom **Hilti** partneru.

# Originalna navodila za uporabo

## 1 Informacije glede navodil za uporabo

### 1.1 K tem navodilom za uporabo

- **Opozorilo!** Pred uporabo izdelka se prepričajte, da ste prebrali in razumeli navodila za uporabo, priložena izdelku, vključno z navodili, varnostnimi in drugimi opozorili, slikami in specifikacijami. Predvsem se seznanite z vsemi navodili, varnostnimi in drugimi opozorili, slikami, specifikacijami, sestavnimi deli in funkcijami. Če tega ne storite, lahko pride do električnega udara, požara in/ali hudih telesnih poškodb. Shranite navodila za uporabo, vključno z vsemi navodili ter varnostnimi in drugimi opozorili, za kasnejšo uporabo.
- Izdelki so namenjeni profesionalnim uporabnikom; uporablja, vzdržuje in servisira jih lahko le pooblaščen in ustrezno usposobljeno osebe. To osebe je treba dodatno poučiti o nevarnostih, ki se pojavljajo pri delu. Izdelek in njegovi pripomočki so lahko nevarni, če jih nepravilno uporablja nestrokovno osebe in če se uporabljajo v nasprotju z namembnostjo.
- Priložena navodila za uporabo ustrezajo tehničnim standardom v času tiska. Aktualna različica je vedno na voljo na spletu na strani z izdelki Hilti. Odprite povezavo ali poskenirajte kodo QR v teh navodilih za uporabo, ki je označena s simbolom
- Izdelek predajte drugi osebi le s temi navodili za uporabo.

### 1.2 Legenda

#### 1.2.1 Opozorila

Opozorila opozarjajo na nevarnosti pri delu z izdelkom. Uporabljajo se naslednje signalne besede:

#### NEVARNOST

##### NEVARNOST !

- ▶ Za neposredno grozečo nevarnost, ki lahko pripelje do težjih telesnih poškodb ali do smrti.

#### OPOZORILO

##### OPOZORILO !

- ▶ Za morebitno grozečo nevarnost, ki lahko povzroči težke telesne poškodbe ali smrt.

#### PREVIDNO

##### PREVIDNO !

- ▶ Za možno nevarnost, ki lahko pripelje do telesnih poškodb ali materialne škode.

#### 1.2.2 Simboli v navodilih za uporabo

V navodilih za uporabo se pojavljajo naslednji simboli:

	Upoštevajte navodila za uporabo
	Navodila za uporabo in druge uporabne informacije
	Ravnanje z materiali, ki jih je mogoče znova uporabiti
	Električnih orodij in akumulatorskih baterij ne odstranjujte s hišnimi odpadki
	<b>Hilti</b> Litij-ionska akumulatorska baterija
	<b>Hilti</b> Polnilnik



### 1.2.3 Simboli na slikah

Na slikah so uporabljeni naslednji simboli:

	Te številke označujejo slike, ki so na začetku teh navodil za uporabo.
	Številke na slikah označujejo pomembne korake ali elemente, pomembne za izvedbo korakov. Ti koraki ali elementi so z ustreznimi številkami, npr. <b>(3)</b> , označeni tudi v besedilu.
	Na sliki <b>Pregled</b> so uporabljene številke položajev, ki se nanašajo na številke v legendi poglavja <b>Pregled izdelka</b> .
	Ta znak opozarja, da morate biti pri uporabi izdelka še posebej pozorni.

## 1.3 Simboli, ki so odvisni od izdelka

### 1.3.1 Simboli na izdelku

Na izdelku se uporabljajo naslednji simboli:

	Splošni znaki za obveznost
	Uporabljajte zaščito za oči
	Uporabljajte zaščito za sluh
	Uporabljajte zaščitno čelado
	Enosmerni tok
	Besedna znamka <b>Bluetooth®</b> in logotip  sta registrirani blagovni znamki v lasti podjetja <b>Bluetooth SIG, Inc.</b> in rabo teh dveh blagovnih znamk licencira podjetje <b>Hilti</b> .
	Naprava podpira tehnologijo NFC, združljivo s platformama iOS in Android.
	Litij-ionska akumulatorska baterija
	Uporabljena vrsta modelov litij-ionskih akumulatorskih baterij <b>Hilti</b> . Upoštevajte navodila v poglavju <b>Namenska uporaba</b> .
	Akumulatorske baterije nikoli ne uporabljajte kot orodje za udarjanje.
	Akumulatorske baterije nikoli ne izpuscite. Ne uporabljajte akumulatorske baterije, ki je bila podvržena udarcem ali je kako drugače poškodovana.

## 2 Varnost

### 2.1 Splošna varnostna opozorila za električna orodja

**⚠ OPOZORILO! Preberite vsa varnostna opozorila in navodila.** Posledice neupoštevanja varnostnih opozoril so lahko električni udar, požar in/ali hude telesne poškodbe.

Vsa varnostna opozorila in navodila shranite za v prihodnje.

#### Varnost na delovnem mestu

- ▶ **Poskrbite, da bo vaše delovno mesto vedno čisto in dobro osvetljeno.** Nered ali neosvetljena delovna območja lahko povzročijo nezgode.
- ▶ **Prosimo, da električnega orodja ne uporabljate v okolju, kjer je nevarnost eksplozije in v katerem se nahajajo gorljive tekočine, plini ali prah.** Električna orodja povzročajo iskrenje, zato se gorljiv prah ali pare lahko vnamejo.
- ▶ **Ne dovolite otrokom in drugim osebam, da bi se med delom približale električnemu orodju.** Druge osebe lahko odvrnejo vašo pozornost in izgubili boste nadzor nad orodjem.

#### Električna varnost

- ▶ **Izogibajte se telesnemu stiku z ozemljenimi površinami, kot so cevi, grelci, štedilniki in hladilniki.** Če je ozemljeno tudi vaše telo, obstaja povečano tveganje električnega udara.



- ▶ **Zavarujte električno orodje pred dežjem in vlago.** Vstop vode v električno orodje povečuje nevarnost električnega udara.

#### **Varnost oseb**

- ▶ **Bodite zbrani in pazite, kaj delate.** Dela z električnim orodjem se lotite razumno. **Nikoli ne uporabljajte električnega orodja, če ste utrujeni ali pod vplivom drog, alkohola ali zdravil.** Trenutek nepazljivosti pri uporabi električnega orodja lahko privede do resnih poškodb.
- ▶ **Uporabljajte osebno zaščitno opremo in vedno nosite zaščitna očala.** Uporaba osebne zaščitne opreme, na primer protiprašne maske, nedrsečih zaščitnih čevljev, zaščitne čelade in glušnikov, odvisno od vrste in načina uporabe električnega orodja, zmanjšuje tveganje telesnih poškodb.
- ▶ **Preprečite nenameren zagon orodja. Preden električno orodje priključite na električno omrežje in/ali akumulatorsko baterijo, ga dvignete ali nosite, se prepričajte, da je izključeno.** Če med nošenjem električnega orodja prst držite na stikalu oziroma če na električno omrežje priključite vklopljeno orodje, lahko pride do nezgode.
- ▶ **Preden vklopite električno orodje, z njega odstranite nastavitvena orodja ali vijaki ključ.** Orodje ali ključ na vrtečem se delu orodja lahko privedeta do poškodb.
- ▶ **Izogibajte se neobičajni telesni drži. Poskrbite za varno stojišče in ohranite ravnotežje.** Tako boste lahko v nepričakovani situaciji bolje obvladali električno orodje.
- ▶ **Nosite primerna oblačila. Ne nosite širokih oblačil ali nakita. Lasje, oblačila in rokavice ne smejo priti v stik s premikajočimi se deli orodja.** Ne nosite ohlapne obleke ali nakita, ker ju lahko zagrabijo premikajoči se deli orodja.
- ▶ **Če je na orodje možno namestiti priprave za odsesavanje in prestrezanje prahu, se prepričajte, da so le-te priključene in jih uporabljate na pravilen način.** Uporaba priprav za odsesavanje prahu zmanjšuje ogroženost zaradi prahu.

#### **Uporaba električnega orodja in ravnanje z njim**

- ▶ **Ne preobremenjujte orodja. Uporabljajte samo električno orodje, ki je predvideno za opravljanje vašega dela.** Z ustreznim električnim orodjem boste delali bolje in varneje v predvidenem območju zmogljivosti.
- ▶ **Ne uporabljajte električnega orodja, ki ima pokvarjeno stikalo.** Električno orodje, ki ga ni možno vklopiti ali izklopiti, je nevarno in ga je treba popraviti.
- ▶ **Pred nastavljanjem orodja, menjavo delov ali preden orodje odložite, odstranite akumulatorsko baterijo.** Ta previdnostni ukrep onemogoča nenameren zagon električnega orodja.
- ▶ **Električna orodja, ki jih ne uporabljate, shranjujte izven dosega otrok. Naprave ne smejo uporabljati osebe, ki niso seznanjene z delovanjem naprave oziroma niso prebrale teh navodil za uporabo.** Električna orodja so nevarna, če jih uporabljajo neizkušene osebe.
- ▶ **Skrbno vzdržujte električna orodja. Preverite, ali premikajoči se deli delujejo brezhibno in se ne zatikajo, oziroma ali kakšen del orodja ni zlomljen ali poškodovan do te mere, da bi oviral delovanje električnega orodja. Pred ponovno uporabo je treba poškodovani del orodja popraviti.** Vzrok za številne nezgode so prav slabo vzdrževana električna orodja.
- ▶ **Rezalna orodja naj bodo ostra in čista.** Skrbno negovana rezalna orodja z ostrimi robovi se manj zatikajo in so bolj vodljiva.
- ▶ **Električno orodje, pribor, nastavke itd. uporabljajte v skladu s temi navodili. Pri tem upoštevajte delovne pogoje in vrsto dela, ki ga nameravate opravljati.** Uporaba električnega orodja v druge, nepredvidene namene, lahko privede do nevarnih situacij.

#### **Uporaba akumulatorskega orodja in ravnanje z njim**

- ▶ **Akumulatorske baterije polnite samo v polnilnikih, ki jih priporoča proizvajalec.** Na polnilniku, predvidenem za polnjenje določene vrste akumulatorskih baterij, lahko pride do požara, če ga uporabite za polnjenje drugih vrst akumulatorskih baterij.
- ▶ **Za pogon električnih orodij uporabljajte samo zanje predvidene akumulatorske baterije.** Uporaba drugačnih akumulatorskih baterij lahko povzroči telesne poškodbe in požar.
- ▶ **Akumulatorska baterija, ki ni v uporabi, ne sme priti v stik s pisarniškiimi sponkami, kovanci, ključi, žbljaji, vijaki ali z drugimi kovinskimi predmeti, ki bi lahko povzročili premostitev kontaktov.** Kratak stik med kontakti akumulatorske baterije lahko povzroči opekline ali požar.
- ▶ **Pri napačni uporabi lahko iz akumulatorske baterije izteče tekočina. Izogibajte se stiku z njo.** Iztekajoča tekočina lahko povzroči draženje kože in opekline. Če vseeno pride do stika, prizadeto mesto spirajte z vodo. Če pride tekočina v oči, po spiranju poiščite zdravniško pomoč.

#### **Servis**

- ▶ **Električno orodje lahko popravlja samo usposobljen strokovnjak, in to izključno z originalnimi nadomestnimi deli.** Le tako bo tudi v prihodnje zagotovljena varna raba električnega orodja.





## 2.2 Varnostna opozorila za orodja za pritrdjevanje

- ▶ **Vedno predvidevajte, da električno orodje vsebuje žičnike.** Z neskrbnim rokovanjem z orodjem za pritrdjevanje lahko povzročite nepričakovane izmete žičnikov in se poškodujete.
- ▶ **Z električnim orodjem ne merite vase ali v druge osebe v bližini.** V primeru nenamerne sprožitve iz orodja izleti žičnik, kar lahko povzroči poškodbe.
- ▶ **Električnega orodja ne sprožite, dokler ni varno naslonjeno na obdelovanec.** Če električno orodje nima stika z obdelovancem, se lahko žičnik odbije od pritrdilnega mesta.
- ▶ **Če se v električnem orodju zagodzi žičnik, orodje ločite od električnega omrežja ali akumulatorske baterije.** Če je orodje za pritrdjevanje priključeno v električno omrežje, ga lahko med odstranjevanjem zataknenega žičnika nenamerno sprožite.
- ▶ **Pri odstranjevanju zataknenih žičnikov bodite previdni.** Sistem je lahko napet in močno izvrtje žičnik, ko poskušate odpraviti blokado.
- ▶ **V primeru pritrdjevanja električnih napeljav se prepričajte, da v njih ni električne napetosti. Orodje za pritrdjevanje prijemajte le na izoliranih površinah za prijemanje. Uporabljajte izključno žičnike, ki so primerni za nameščanje električnih napeljav. Prepričajte se, da žičnik ni poškodoval izolacije električne napeljave.** Žičnik, ki poškoduje izolacijo električne napeljave, lahko povzroči električni udar in nevarnost požara.

## 2.3 Varnostna opozorila

### Osnovne varnostne zahteve

**⚠ OPOZORILO! Preberite vsa varnostna opozorila in navodila.** Posledice neupoštevanja varnostnih opozoril so lahko električni udar, požar in/ali hude telesne poškodbe.

Vsa varnostna opozorila in navodila shranite za v prihodnje.

### Zahteve za uporabnika

- ▶ To orodje smete upravljati ali vzdrževati samo, če ste za to pooblaščen in ste o uporabi poučeni.

### Osebnostna zaščitna oprema

- ▶ Med uporabo orodja morate vi in osebe v bližini nositi primerna zaščitna očala in zaščitno čelado.
- ▶ Uporabljajte zaščito za sluh.
  - ▶ Premočan hrup lahko poškoduje sluh.

### Varnost oseb

- ▶ Upoštevajte navodila za delo, nego in vzdrževanje, ki so navedena v navodilih za uporabo.
- ▶ Bodite zbrani in pazite, kaj delate. Dela z orodjem za neposredno montažo se lotite razumno. Nikoli ne uporabljajte orodja, če ste utrujeni ali če ste pod vplivom mamil, alkohola ali zdravil. Prenehajte z delom, če vas kaj boli ali se slabo počutite. En sam trenutek nepazljivosti pri uporabi orodja ima lahko za posledico resne telesne poškodbe.
- ▶ Izogibajte se neugodni drži. Stojte na trdi podlagi in vedno ohranjajte ravnotežje.
- ▶ Nosite čevlje, ki ne drsijo.
- ▶ Vodila za žičnike ali pritrdilnih elementov nikoli ne vlečite nazaj z roko.
  - ▶ Če vodilo za žičnike ali pritrdilni element vlečete z roko, se lahko orodje pri tem v določenih okoliščinah sproži. To ima lahko za posledico, da si žičnik zabijete v roko ali kak drug del telesa.
- ▶ Orodje pri uporabi držite s pokrčenimi (in ne iztegnjenimi) rokami.
- ▶ Pri delu morajo biti druge osebe, še zlasti pa otroci, izven delovnega območja.

### Skrbno ravnanje z orodji za neposredno montažo in njihova uporaba

**⚠ OPOZORILO! Nevarnost zaradi pritrdilnih elementov, ki prebijajo pritrdilno površino!** Pred zabijanjem pritrdilnih elementov se prepričajte, da ni nikogar za gradbenim elementom, na katerega zabijate pritrdilni element, ali pod njim.

- ▶ Preden začnete z delom, v podlago za preizkus zabijte dva pritrdilna elementa.
- ▶ Uporabljajte ustrezno orodje za svoje delo. Orodja ne uporabljajte za namene, za katere ni predvideno, temveč le v skladu z namembnostjo in v brezhibnem stanju.
- ▶ Napolnjenega orodja nikoli ne puščajte brez nadzora.
- ▶ Orodje varno transportirajte in shranjujte v zavarovanem kovčku.
- ▶ Orodje vedno izpraznite pred čiščenjem, servisiranjem in vzdrževanjem, ob menjavi vodila za žičnike, med prekinitvami dela in preden ga uskladiščite (odstranite pritrdilne elemente).
- ▶ Orodje, ki ga ne uporabljate, izpraznite in shranite na suhem in zaprtem prostoru, kamor otroci nimajo dostopa.



- ▶ Orodje in pribor pregledjte glede morebitnih poškodb. Prepričajte se, da premični deli brezhibno delujejo in se ne zatikajo ter da deli orodja niso poškodovani.
  - ▶ Za zagotovitev brezhibnega delovanja orodja morajo biti vsi deli pravilno vgrajeni ter izpolnjevati vse zahteve. Poškodovane dele mora strokovno popraviti ali zamenjati servis **Hilti**, razen če je v teh navodilih za uporabo navedeno drugače.
- ▶ Pred zabijanjem na električne vode preverite podlago.
- ▶ Pritrdilnih elementov ne zabijajte v neprimerno podlago.
  - ▶ Neustrezni materiali so varjeno jeklo in lito jeklo, lito železo, steklo, marmor, plastika, bron, medenina, baker, izolacijski material, leseni zidaki, keramični zidaki, tanka pločevina ( $< 4$  mm) in plinobeton. Zabijanje v tak material lahko povzroči lom elementa, odletavanje ali preboj.
- ▶ Pritisnite na sprožilec šele, ko je orodje popolnoma pravokotno pritisnjeno ob podlago.
- ▶ Pri zabijanju vedno držite orodje za pritrjevanje pravokotno na podlago, da bi preprečili odklon pritrdilnega elementa od materiala podlage.
- ▶ Orodje in ročaja naj bodo vedno suhi, čisti in nemastni.
- ▶ Orodje ne sme nikoli pasti.
- ▶ Vlagalnika ne uporabljajte kot ročaj.
- ▶ Orodja ne uporabljajte na mestih, kjer obstaja nevarnost nastanka požara ali eksplozije, razen če je to posebej dovoljeno.
- ▶ Ne zabijajte elementov v obstoječe izvrtine, razen če to priporoča **Hilti** (npr. DX-Kwik).

#### **Delovno mesto**

- ▶ Poskrbite za urejeno delovno mesto. Iz delovnega okolja odstranite predmete, na katerih bi se lahko poškodovali.
  - ▶ Nered na delovnem mestu lahko privede do nesreče.
- ▶ Poskrbite za dobro osvetlitev in prezračevanje delovnega mesta.

#### **Mehanski varnostni ukrepi**

- ▶ Ne izvajajte nobenih sprememb na orodju, še posebej ne na batih.
- ▶ Uporabljajte samo pritrdilne elemente, ki so predvideni za vaše orodje.

#### **Toplotni varnostni ukrepi**

- ▶ Ne prekoračite priporočene frekvence zabijanja.
- ▶ Če se orodje pregreje, počakajte, da se ohladi.
- ▶ Ne demontirajte orodja, ko je vroče. Orodje pustite, da se ohladi.

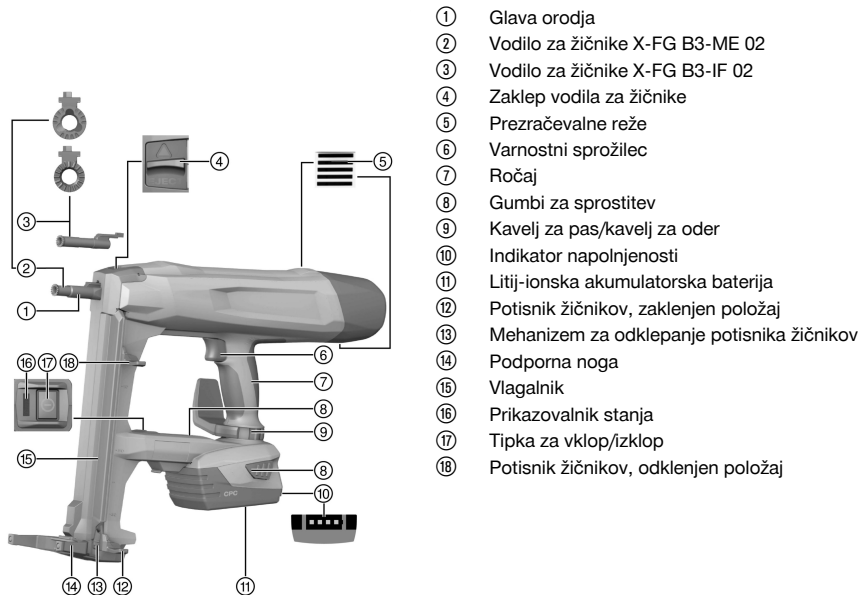
## **2.4 Skrbno ravnanje z akumulatorskimi baterijami in njihova uporaba**

- ▶ Upoštevajte posebne direktive za transport, skladiščenje in uporabo litij-ionskih akumulatorskih baterij.
- ▶ Akumulatorskih baterij ne izpostavljajte visokim temperaturam, neposredni sončni svetlobi in ognju.
- ▶ Akumulatorskih baterij ni dovoljeno razstavljati, stiskati, segrevati na temperaturo nad  $80$  °C ali sežigati.
- ▶ Ne uporabljajte ali ne polnite akumulatorskih baterij, ki jih je prizadel električni udar, so padle več kot en meter v globino ali pa so bile kako drugače poškodovane. V tem primeru se vedno obrnite na **servis Hilti**.
- ▶ Če je akumulatorska baterija prevroča, da bi se je dotaknili, je morda v okvari. Akumulatorsko baterijo odložite na vidno in negorljivo mesto na zadostni razdalji stran od gorljivih materialov. Počakajte, da se akumulatorska baterija ohladi. Če je akumulatorska baterija po eni uri še vedno prevroča, da bi jo prijeli, potem je v okvari. Obrnite se na **servis Hilti**.



### 3 Opis

#### 3.1 Pregled izdelka 1



#### 3.2 Namenska uporaba

Izdelek je ročno akumulatorsko orodje za pritrdjevanje za uporabo v notranjih prostorih. Namenjeno je zabijanju posebej za ta namen izdelanih pritrdilnih elementov v beton, jeklo, zid, apneni peščenc in druge podlage, ki so primerne za neposredno montažo. Izdelek je primeren tudi za pritrdjevanje električnih napeljav z zaponkami, če uporabljate temu primerne pritrdilne elemente. Uporabljajte samo dovoljene pritrdilne elemente v kombinaciji z vodilom za žičnike, ki je predvideno za ta namen (glejte poglavje „Tehnični podatki“).

Orodje za pritrdjevanje in pritrdilni elementi sestavljajo tehnično celoto. To pomeni, da je nemoteno pritrdjevanje s tem orodjem za pritrdjevanje zagotovljeno le, če uporabljate pritrdilne elemente **Hilti**, ki so zasnovani posebej za ta namen, in polnilnike ter akumulatorske baterije, ki jih priporoča podjetje **Hilti**. Priporočila podjetja **Hilti** glede uporabe in pritrdjevanja veljajo samo ob upoštevanju teh pogojev.

- ▶ Orodje za pritrdjevanje lahko uporabljate le, če ga držite v rokah.
- ▶ Poskrbite, da ne pride do napačne rabe. Za napačno uporabo se šteje zabijanje v zelo mehko podlago (npr. les) in zabijanje v pretrdo podlago (npr. v jeklo z visoko trdnostjo ali zelo trdo naravno kamnino).
- Za ta izdelek uporabljajte zgolj litij-ionske akumulatorske baterije **Hilti** iz vrste modelov B 22.
- Te akumulatorske baterije uporabite samo za polnilnike, ki jih je odobril podjetje **Hilti**. Dodatne informacije najdete v vaši trgovini **Hilti Store** ali na strani: [www.hilti.group](http://www.hilti.group)

#### 3.3 Varnostni elementi

Pri uporabi vlagalnika detektor žičnikov preprečuje neuspešno zabijanje, ki lahko poškoduje orodje za pritrdjevanje.

Pritisno varovalo preprečuje prosto zabijanje žičnikov. Pri uporabi vlagalnika lahko orodje za pritrdjevanje pritisnete in sprožite le, če je vanj vstavljen žičnik.



### 3.4 Značilnosti opreme

Orodje za pritrjevanje ima ergonomski ročaj iz nehrsečega materiala, ki duši tresljaje, kavelj za pas in kavelj za oder ter podporno nogo. Orodje je pred pregretjem zaščiteno z elektronsko zaščito pred preobremenitvijo in nadzorom temperature.

### 3.5 Bluetooth

Izdelek je opremljen z vmesnikom Bluetooth. Ko vstavite akumulatorsko baterijo in orodje za pritrjevanje vklopite s tipko za vklop/izklop, je brezžična komunikacija prek Bluetootha omogočena.

Prenos podatkov poteka še tri ure po tem, ko orodje preklopi v stanje mirovanja ali orodje za pritrjevanje izklopite s tipko za vklop/izklop.

Če želite deaktivirati povezavo Bluetooth, pritisnite tipko za vklop/izklop in jo držite najmanj 5 sekund, da LED-dioda dvakrat zasveti modro.

Ko odstranite akumulatorsko baterijo, se prenos podatkov prekine.

Bluetooth ni na voljo na vseh trgih.

#### 3.5.1 Bluetooth

Na koncu te dokumentacije si lahko ogledate simbole o dovoljenjih za posamezno državo za Bluetooth.

### 3.6 Prikazovalnik stanja

Prikazovalnik stanja prikazuje informacije o stanju orodja za pritrjevanje.

Stanje	Pomen
Izklop	Orodje za pritrjevanje je izklopljeno.
LED-dioda sveti zeleno.	Orodje za pritrjevanje je vklopljeno in pripravljeno na zabijanje.
LED-dioda vsake tri sekunde utripa zeleno.	Orodje za pritrjevanje je v stanju mirovanja, s pritiskom na glavo orodja vklopite orodje za zabijanje.
LED-dioda sveti modro.	Orodje za pritrjevanje je vklopljeno, trakove z žičniki je treba dodatno vstaviti
LED-dioda utripa modro.	Orodje za pritrjevanje je vklopljeno, vlagalnik je povsem prazen
LED-dioda utripa zeleno.	Orodje za pritrjevanje je prevroče ali pa je moč akumulatorske baterije prenizka, glejte preglednico z motnjami.
LED-dioda utripa rdeče.	Motnje v delovanju orodja, glejte preglednico z motnjami.
LED-dioda sveti rdeče.	Motnje v delovanju orodja, glejte preglednico z motnjami.

### 3.7 Prikaz stanja napolnjenosti akumulatorske baterije

Ob pritisku gumba za sprostitev akumulatorske baterije se na zaslonu prikaže stanje napolnjenosti akumulatorske baterije.



Med zabijanjem in neposredno po zabijanju zanesljiva informacija o napolnjenosti ni možna.

Stanje	Pomen
Vse štiri LED-diode svetijo zeleno.	Stanje napolnjenosti je od 75 % do 100 %.
Tri LED-diode svetijo zeleno.	Stanje napolnjenosti je od 50 % do 75 %.
Dve LED-diodi svetita zeleno.	Stanje napolnjenosti je od 25 % do 50 %.
Ena LED-dioda sveti zeleno.	Stanje napolnjenosti je od 10 % do 25 %.
Ena LED-dioda utripa zeleno.	Stanje napolnjenosti je pod 10 %. Akumulatorska baterija je prešibka.



### 3.8 Obseg dobave

Orodje za pritrjevanje BX 3 ali BX 3-L, navodila za uporabo.

Druge sistemske izdelke, ki so dovoljeni za vaš izdelek, najdete v centru **Hilti Store** ali na spletni strani: [www.hilti.group](http://www.hilti.group)

## 4 Tehnični podatki

### 4.1 Orodje za pritrjevanje

		BX 3	BX 3-L
Teža v skladu s postopkom EPTA 01/2003	B 22/2.6 Li-Ion (02)	4,0 kg	4,0 kg
	B 22/3.0 Li-Ion (01)	4,1 kg	4,1 kg
	B 22/5.2 Li-Ion (01)	4,3 kg	4,3 kg
Dolžina žičnikov za vlagalnik		14 mm ... 30 mm	14 mm ... 36 mm
Dostopnost		52 mm	46 mm
Premer žičnikov		3 mm	2,75 mm ... 3,0 mm
Kapaciteta vlagalnika		30 žičnikov	30 žičnikov
Pritisni hod		12 mm	12 mm
Pritisna sila		50 N ... 70 N	50 N ... 70 N
Temperatura uporabe (temperatura okolice)		-15 °C ... 50 °C	-15 °C ... 50 °C
Priporočena maksimalna frekvenca zabijanja		650/h	650/h
Nazivna napetost		21,6 V	21,6 V
Največja izsevana oddajna moč		-11,9 dBm	-11,9 dBm
Frekvenca		2.400 MHz ... 2.483,5 MHz	2.400 MHz ... 2.483,5 MHz

### 4.2 Informacije o hrupu in vrednosti tresljev so določene v skladu z EN 60745

Vrednosti zvočnega tlaka in tresljev, ki so navedene v teh navodilih, so izmerjene v skladu s standardnim merilnim postopkom in se lahko uporabijo za medsebojno primerjavo električnih orodij. Primerne so tudi za predhodno oceno izpostavljenosti. Navedeni podatki ponazarjajo dejansko uporabo električnega orodja. Če električno orodje uporabljate za druge namene, z neustreznimi nastavki ali ga ne vzdržujete pravilno, lahko podatki odstopajo. To lahko znatno poveča izpostavljenosti v celotnem delovnem časovnem obdobju. Za točno oceno izpostavljenosti je treba upoštevati tudi čas, ko je orodje izključeno ali pa deluje, a ni dejansko v uporabi. To lahko znatno zmanjša izpostavljenosti v celotnem delovnem časovnem obdobju. Upoštevajte dodatne varnostne ukrepe za zaščito uporabnika pred učinkom zvoka in/ali tresljev, na primer: vzdrževanje električnega orodja in nastavkov, zaščita rok pred mrazom in organizacija poteka dela.

#### Podatki o hrupu in tresljajih

Tipična A-vrednotena raven emisije zvočne moči (pri zabijanju žičnikov) ( $L_{WA}$ )	Beton	101 dB
	jeklo	105 dB
Tipična A-vrednotena raven emisije zvočnega tlaka (pri zabijanju žičnikov) ( $L_{pA}$ )	Beton	90 dB
	jeklo	94 dB
Negotovost za navedene ravni zvoka (K)		3 dB

#### Enoaksialna skupna vrednost vibracij (v smeri z)

Emisijska vrednost vibracij (pri zabijanju žičnikov) ( $a_h$ )	Beton	2,3 m/s <sup>2</sup>
	jeklo	2,2 m/s <sup>2</sup>
Negotovost (K)		1,5 m/s <sup>2</sup>

### 4.3 Akumulatorska baterija

Delovna napetost akumulatorske baterije	21,6 V
Temperatura okolice med delovanjem	-17 °C ... 60 °C



Temperatura skladiščenja	-20 °C ... 40 °C
Temperatura akumulatorske baterije ob začetku polnjenja	-10 °C ... 45 °C

## 5 Priprava dela

### OPOZORILO

#### Nevarnost poškodb zaradi nenamernega vklopa!

- ▶ Pred vstavljanjem akumulatorske baterije se prepričajte, da je pripadajoči izdelek izklopljen.
- ▶ Pred nastavljanjem orodja ali menjavo pribora odstranite akumulatorsko baterijo.

Upošteвайте varnostna navodila in opozorila v tej dokumentaciji in na izdelku.

### 5.1 Vstavljanje akumulatorske baterije

Za zagotavljanje najdaljše življenjske dobe akumulatorske baterije zamenjajte vstavljeno akumulatorsko baterijo s polno, takoj ko se zmogljivost baterije opazno zmanjša.

1. Prepričajte se, da na stikih akumulatorske baterije in orodja ni tujkov.
2. Vstavite akumulatorsko baterijo in pustite, da se slišno zaskoči.
  - ▶ Ko je akumulatorska baterija vstavljena, za kratek čas zasvetijo LED-diode za prikaz napoljenosti.

### PREVIDNO

**Nevarnost zaradi izpadajoče akumulatorske baterije.** Če akumulatorska baterija ni pravilno blokirana, lahko med delom pade iz orodja.

- ▶ Vedno poskrbite, da je akumulatorska baterija pravilno in varno nameščena.
3. Preverite, ali je akumulatorska baterija pravilno in varno nameščena v orodju za pritrjevanje.

### 5.2 Odstranjevanje akumulatorske baterije

1. Izklopite orodje za pritrjevanje. → stran 257
2. Pritisnite in držite oba gumba za sprostitvev.
3. Akumulatorsko baterijo izvlcite iz orodja v smeri nazaj.

### 5.3 Demontaža vodila za žičnike

1. Izklopite orodje za pritrjevanje. → stran 257
2. Odstranite akumulatorsko baterijo. → stran 256
3. Potisnik žičnikov povlecite navzdol, da se zaskoči.
4. Spraznite vlagalnik. → stran 258
5. Potisnite zaklep vodila za žičnike v smeri puščice do prislona.
  - ▶ Vodilo za žičnike se sprost.
6. Snemite vodilo za žičnike.

### 5.4 Vstavljanje vodila za žičnike

1. Izklopite orodje za pritrjevanje. → stran 257
2. Odstranite akumulatorsko baterijo. → stran 256
3. Potisnik žičnikov povlecite navzdol, da se zaskoči.
4. Spraznite vlagalnik. → stran 258
5. Potisnite zaklep vodila za žičnike v smeri puščice do prislona in ga držite v tem položaju.
6. Vodilo za žičnike potisnite v glavo orodja, da se slišno zaskoči.
7. Spustite zaklep vodila za žičnike.
  - ▶ Zaklep vodila za žičnike skoči v srednji položaj.
8. Povlecite vodilo za žičnike, da se prepričate, da je čvrsto nameščeno.

### 5.5 Kavelj za pas in kavelj za oder zagotavljata varno delo

- ▶ Pred začetkom del se prepričajte, da je kavelj za pas/kavelj za oder dobro pritrjen na orodju.



- Kavelj za pas/kavelj za oder uporabljajte le, dokler je treba. Varno odložite orodje, če ga dlje časa ne uporabljate.

## 5.6 Polnjenje za uporabo z vlagalnikom

### OPOZORILO

**Nevarnost zmečkanin!** Če potisnik žičnikov skoči nazaj, si lahko stisnete prste ali poškodujete orodje za pritrjevanje.

- Ko potisnik žičnikov vlečete navzdol, se prepričajte, da se zagotovo zaskoči. Pazite, da potisnik žičnikov ne skoči nazaj.

1. Potisnik žičnikov povlecite navzdol, da se zaskoči.
2. Pustite, da trakovi z žičniki zdrsnejo v vlagalnik (največ 3 trakovi po 10 žičnikov).
3. Čvrsto primite potisnik žičnikov in pritisnite na mehanizem za odklepanje potisnika žičnikov.
4. Potisnik žičnikov premaknite nazaj, da se dotika žičnika.

## 6 Delo

### 6.1 Uporaba podporne noge

Na ravni podlagi podpornik olajša pravokotno postavitvev orodja za pritrjevanje, saj je tako treba paziti le še na pravokotno postavitvev v prečni smeri. Na neravni podlagi je podporno nogo včasih treba zapreti, da omogočite pravokotno postavitvev vodila za žičnike.

#### 6.1.1 Zapiranje podporne noge

1. Pritisnite ob podporno nogo, da jo spravite iz zaskočnega položaja.
2. Obrnite podporno nogo za približno 230° v smeri nazaj.
3. Od spodaj pritisnite na podporno nogo, da se zaskoči v zaprtem položaju.

#### 6.1.2 Odpiranje podporne noge

### PREVIDNO

**Nevarnost zmečkanin!** Med preklapljanjem podporne noge lahko pride do ukleščenja prstov med podporno nogo in ohišje.

- Med preklapljanjem podporne noge držite orodje za pritrjevanje za ročaj.

1. Pritisnite ob podporno nogo, da jo spravite iz zaskočnega položaja.
2. Obrnite podporno nogo za približno 230° v smeri naprej.
3. Od spodaj pritisnite na podporno nogo, da se zaskoči v odprtem položaju.

### 6.2 Vklp/izklop orodja za pritrjevanje

#### 6.2.1 Vklp orodja za pritrjevanje

### OPOZORILO

**Nevarnost poškodb!** Če orodje za pritrjevanje naslonite na kateri koli del telesa, lahko ob nenamerni sprožitvi orodja pride do težkih poškodb.

- **Orodja za pritrjevanje nikoli ne pritisčajte ob roko ali kateri koli drug del telesa.**

- Pritisnite tipko za vklp/izklop.
  - Vzmet se slišno zategne in prikazovalnik stanja sveti zeleno.



Pri skoraj prazni akumulatorski bateriji je zategovanje vzmeti počasnejše kot pri polni akumulatorski bateriji.

Pri nižjih temperaturah se zmogljivost akumulatorskih baterij zmanjša.

V primeru prenizke zmogljivosti akumulatorske baterije se orodje za pritrjevanje izklopi, da ne pride do poškodb akumulatorske baterije.

#### 6.2.2 Izklop orodja za pritrjevanje

- Pritisnite tipko za vklp/izklop.
  - Vzmet se slišno sprosti in lučka prikazovalnika stanja ugasne.



### 6.3 Potek zabijanja

#### OPOZORILO

**Nevarnost poškodb zaradi delcev, ki pri delu odletavajo!** Med zabijanjem lahko od podlage odletava material in odpadajo kosi traku z žičniki, kar lahko povzroči poškodbe telesa in oči.

- ▶ **Uporabljajte osebno zaščitno opremo in vedno nosite zaščito za oči ter zaščitne rokavice.** Čelado in zaščito za oči morajo nositi tudi drugi ljudje, ki se zadržujejo na delovnem območju.

#### OPOZORILO

**Nevarnost poškodb!** Če orodje za pritrjevanje naslonite na kateri koli del telesa, lahko ob nenamerni sprožitvi orodja pride do težkih poškodb.

- ▶ **Orodja za pritrjevanje nikoli ne pritiskajte ob roko ali kateri koli drug del telesa.**

1. Vklpite orodje za pritrjevanje. → stran 257
2. Namestite orodje za pritrjevanje pravokotno na podlago in pritisnite vodilo za žičnike do prislona.
3. Sprožite zabijanje s pritiskom na varnostni sprožilec.
4. Po zabijanju orodje za pritrjevanje povsem dvignite s podlage.



Če je vodilo za žičnike več kot šest sekund pritisnjeno ob podlago in se zabijanje ne sproži, se orodje za pritrjevanje samodejno izklopi. S pritiskom tipke za vklop/izklop ponovno vklopite orodje za pritrjevanje.



Če orodja za pritrjevanje 6 minut ne uporabljate, se vzmetni elementi razbremenijo in orodje za pritrjevanje se samodejno preklopi v način pripravljenosti. Takoj, ko orodje za pritrjevanje pritisnete ob podlago, se bodo vzmetni elementi spet samodejno napeli in orodje za pritrjevanje je pripravljeno na uporabo.

Če je orodje za pritrjevanje več kot tri ure v načinu pripravljenosti, se izklopi. S pritiskom tipke za vklop/izklop ponovno vklopite orodje za pritrjevanje.

### 6.4 Izklop povezave Bluetooth

- ▶ Pritisnite tipko za vklop/izklop in jo držite najmanj 5 sekund, da LED-dioda dvakrat zasveti modro.
  - ▶ Prenos podatkov je onemogočen.
  - ▶ Bluetooth ni na voljo na vseh trgih.



Če ste v okolju, kjer je uporaba povezave Bluetooth prepovedana (npr. v bolnišnici), lahko povezavo Bluetooth deaktivirate.

### 6.5 Odstranjevanje žičnikov iz vlagalnika

1. Potisnik žičnikov povlecite navzdol, da se zaskoči.
2. Žičnike potisnite navzdol, da jih odstranite iz vlagalnika.
3. Čvrsto primite potisnik žičnikov in pritisnite na mehanizem za odklepanje potisnika žičnikov.
4. Potisnik žičnikov premaknite nazaj v izhodiščni položaj.

### 6.6 Zatakneni žičniki

Posamezni žičniki se lahko v vodilu za žičnike zataknejo. S kompletom za izbijanje X-NP lahko zataknjene žičnike odstranite iz vodila za žičnike. Pribor najdete v svojem centru **Hilti** ali na spletni strani **www.hilti.com**.

#### OPOZORILO

**Nevarnost poškodb in škode na orodju za pritrjevanje.** Uporaba neustreznih predmetov namesto originalnega pribora, ki ga priporoča podjetje **Hilti**, lahko povzroči telesne poškodbe in poškodbe orodja za pritrjevanje.

- ▶ Za sproščanje blokiranih žičnikov uporabljajte izključno priporočen komplet izbijačev.

#### OPOZORILO

**Nevarnost poškodb zaradi delcev, ki pri delu odletavajo!** Delci, ki pri delu odletavajo, lahko pripeljejo do poškodb. To se zgodi, kadar so na območju vodila za sornike tuji ali če se pritrđilni elementi zagozdijo v vodilu za sornike.

- ▶ Motenj na orodju za pritrjevanje nikdar ne odpravljajte tako, da sprožite novo zabijanje!





### 6.6.1 Sprostite zataknen žičnik

1. Odstranite vodilo za žičnike (glejte → stran 256).
2. Vodilo za žičnike vstavite v vpenjalno pušo kompleta za izbijanje.
3. Zataknen žičnik z uporabo izbijača in kladiva spravite iz vodila za žičnike.
4. Vstavite vodilo za žičnike (glejte → stran 256).

## 7 Nega in vzdrževanje

### 7.1 Nega in vzdrževanje

#### OPOZORILO

#### Nevarnost poškodb, kadar je nameščena akumulatorska baterija !

- Pred servisnimi in vzdrževalnimi deli vedno odstranite akumulatorsko baterijo!

#### Nega izdelka

- Previdno odstranite sprijeto umazanijo.
- Morebitne prezačevalne reže previdno očistite s suho in mehko ščetko.
- Ohišje čistite le z rahlo vlažno krpo. Za čiščenje ne uporabljajte čistil, ki vsebujejo silikon, ker lahko poškodujejo plastične dele.
- Za čiščenje kontaktov izdelka uporabite čisto in suho krpo.

#### Nega litij-ionskih akumulatorskih baterij

- Nikoli ne uporabite akumulatorske baterije z zamašenimi prezačevalnimi režami. Prezačevalne reže previdno očistite s suho in mehko ščetko.
- Poskrbite, da akumulatorska baterija ne bo prekomerno izpostavljena prahu ali umazaniji. Akumulatorske baterije nikoli ne izpostavljajte visoki vlagi (npr. s potapljanjem v vodo ali puščanjem na dežju). Če je akumulatorska baterija premočena, ravnajte z njo kot s poškodovano akumulatorsko baterijo. Izolirajte jo v negorljivi posodi in se obrnite na servisno službo **Hilti**.
- Akumulatorska baterija ne sme priti v stik z oljem in maščobo iz drugih virov. Ne dovolite, da se na akumulatorski bateriji nabira prah ali umazanija. Akumulatorsko baterijo očistite s suho, mehko ščetko ali čisto, suho krpo. Za čiščenje ne uporabljajte čistil, ki vsebujejo silikon, ker lahko poškodujejo plastične dele.  
Ne dotikajte se kontaktov akumulatorske baterije in ne odstranjujte tovarniško nameščenega sloja maščobe s kontaktov.
- Ohišje čistite le z rahlo vlažno krpo. Za čiščenje ne uporabljajte čistil, ki vsebujejo silikon, ker lahko poškodujejo plastične dele.

#### Vzdrževanje

- Redno preverjajte, ali so vidni deli orodja nepoškodovani in ali elementi za upravljanje delujejo brezhibno.
- Izdelka ne uporabljajte, če je poškodovan in/ali ne deluje brezhibno. Izdelek naj nemudoma popravijo pri servisni službi **Hilti**.
- Po končani negi in vzdrževanju namestite vse zaščitne naprave in preverite, ali delujejo brezhibno.



Za varno uporabo uporabite le originalne nadomestne dele in potrošne materiale. Seznam odobrenih nadomestnih delov, potrošnih materialov in pribora **Hilti** najdete v vašem centru **Hilti Store** ali na spletni strani: [www.hilti.group](http://www.hilti.group)

### 7.2 Čiščenje notranjosti glave orodja

1. Demontirajte vodilo za žičnike. → stran 256
2. Očistite notranjost glave orodja.
3. Vstavite vodilo za žičnike. → stran 256

## 8 Transport in skladiščenje akumulatorskih orodij in akumulatorskih baterij

### Transport

#### PREVIDNO

#### Neameren vklop med transportom !

- Izdelke vedno transportirajte brez nameščene akumulatorske baterije!



- ▶ Odstranite akumulatorsko baterijo/akumulatorske baterije.
- ▶ Akumulatorskih baterij nikoli ne prevažajte nezaščitenih med drugimi predmeti. Med transportom morajo biti akumulatorske baterije zaščitene pred udarci in vibracijami ter izolirane od kakršnih koli prevodnih materialov in drugih akumulatorskih baterij, tako da ne morejo priti v stik z drugimi poli baterij, kar lahko privede do kratkega stika. **Upoštevajte nacionalne predpise za transport akumulatorskih baterij.**
- ▶ Akumulatorskih baterij ne smete pošiljati po pošti. Če želite pošiljati nepoškodovane akumulatorske baterije, se obrnite na dostavno podjetje.
- ▶ Pred vsako uporabo ter pred in po daljšem transportu preglejte, ali sta izdelek in akumulatorska baterija poškodovana.

### Skladiščenje

#### OPOZORILO

**Nenamerna poškodba zaradi poškodovanih akumulatorskih baterij oz. akumulatorskih baterij, iz katerih se izteka tekočina. !**

- ▶ Izdelke vedno shranjujte brez nameščene akumulatorske baterije!
- ▶ Izdelek in akumulatorske baterije hranite na hladnem in suhem mestu. Upoštevajte mejne vrednosti temperature, ki so navedene v tehničnih podatkih.
- ▶ Akumulatorskih baterij ne shranjujte v polnilniku. Po polnjenju vedno odstranite akumulatorsko baterijo s polnilnika.
- ▶ Akumulatorskih baterij ne puščajte na soncu, na toplotnih virih ali za steklom.
- ▶ Izdelek in akumulatorske baterije skladiščite izven dosega otrok ter nepooblaščenih oseb.
- ▶ Pred vsako uporabo ter pred in po daljšem transportu preglejte, ali sta izdelek in akumulatorska baterija poškodovana.

## 9 Pomoč pri motnjah

V primeru motenj, ki niso navedene v tej preglednici oziroma jih sami ne znate odpraviti, se obrnite na naš servis **Hilti**.

Motnja	Možen vzrok	Rešitev
Vzmet se ne zategne; nobeno stanje ni prikazano.	Akumulatorska baterija je prazna.	▶ Zamenjajte akumulatorsko baterijo.
	Akumulatorska baterija ni pravilno vstavljena.	▶ Vstavite akumulatorsko baterijo. → stran 256
Vzmetni element se napne z zamikom, prikazovalnik stanja utripa v modri barvi, obenem se zasliši zvočni signal. Prikazovalnik stanja sveti za 6 minut v modri barvi.	Vlagalnik je prazen.	▶ Napolnite vlagalnik. → stran 257
Vzmet se ne zategne, lučka prikazovalnika stanja utripa zeleno in 1 LED-dioda indikatorja napoljenosti utripa.	Akumulatorska baterija je prazna.	▶ Zamenjajte akumulatorsko baterijo.
	Temperatura akumulatorske baterije je prenizka.	▶ Pustite, da se akumulatorska baterija počasi segreje na sobno temperaturo.
Vzmet se ne zateguje, lučka prikazovalnika stanja utripa zeleno in 4 LED-diode indikatorja napoljenosti utripajo.	Pregrevanje orodja za pritrdjevanje.	▶ Orodje za pritrdjevanje naj se ohladi.
Vzmet se ne zategne in na prikazovalniku stanja utripa rdeča lučka.	Vodilo za žičnike ni pravilno vstavljeno.	▶ Vstavite vodilo za žičnike. → stran 256
Vzmet se ne zategne in na prikazovalniku stanja sveti rdeča lučka.	Napake orodja.	▶ Obrnite se na servisno službo <b>Hilti</b> .
Vodila za žičnike ni mogoče pritisniti in na prikazovalniku stanja sveti zelena lučka.	Vlagalnik je prazen.	▶ Napolnite vlagalnik. → stran 257
	Potisnik žičnikov je blokiran.	▶ Trakove z žičniki odstranite iz vlagalnika in očistite vlagalnik.



Motnja	Možen vzrok	Rešitev
Vodila za žičnike ni mogoče pritisniti in na prikazovalniku stanja sveti zelena lučka.	V vodilu za žičnike se je zataknil žičnik.	► Sprostite zataknel žičnik. → stran 259
Vodilo za žičnike je blokirano v pritisnjem položaju.	Nečistoča med vodilom za žičnike in glavo orodja.	► Očistite notranjost glave orodja. → stran 259

## 10 Odstranjevanje

### OPOZORILO

**Nevarnost poškodb zaradi nepravilnega odstranjevanja!** Nevarnost za zdravje zaradi izstopajočih plinov ali tekočin.

- Poškodovanih akumulatorskih baterij ne pošiljajte!
- Priključke pokrijte z neprevodnim materialom, tako da preprečite morebiten kratki stik.
- Akumulatorske baterije shranjujte zunaj dosega otrok.
- Akumulatorske baterije oddajte v trgovini **Hilti Store** ali pa se obrnite na pristojno podjetje za odstranjevanje odpadkov.

Naprave **Hilti** so pretežno izdelane iz materialov, ki jih je mogoče znova uporabiti. Pogoj za ponovno uporabo materialov je ustrezno razvrščanje materiala. V mnogih državah servisi **Hilti** prevzamejo vaše osluzeno orodje. O tem se pozanimajte pri servisni službi **Hilti** ali svojem prodajnem svetovalcu.



- Električnih orodij, naprav in akumulatorskih baterij ne zavržite skupaj z gospodinjstvi odpadki!

## 11 RoHS (direktiva o omejevanju uporabe določenih nevarnih snovi)

Na spodnji povezavi najdete preglednico z nevarnimi snovmi: BX3 qr.hilti.com/r7775899 BX3-L qr.hilti.com/r7775857.

Povezavo do preglednice RoHS najdete na koncu tega dokumenta v obliki kode QR.

## 12 Proizvajalčeva garancija

- V primeru vprašanj o garancijskih pogojih se obrnite na lokalnega partnerja **Hilti**.

# Оригинално Ръководство за експлоатация

## 1 Данни за Ръководството за експлоатация

### 1.1 За ръководството за експлоатация

- **Предупреждение!** Преди да включите продукта, се уверете, че приложеното към продукта ръководство за експлоатация, включително инструкциите, указанията за безопасност и предупредителните указания, фигури и спецификации, са прочетени и разбрани. Запознайте се с всички инструкции, указания за безопасност и предупредителни указания, фигури, спецификации, както и съставни части и функции. При неспазване има опасност от електрически удар, пожар и/или тежки наранявания. Съхранявайте ръководството за експлоатация, включително всички инструкции, указания за безопасност и предупредителни указания за последващо използване.
- Продуктите са предназначени за професионални потребители и могат да бъдат обслужвани, поддържани в изправност и ремонтирани само от оторизиран компетентен персонал. Този персонал трябва да бъде специално инструктиран за възможните опасности. Продуктът и неговите приспособления могат да бъдат опасни, ако бъдат експлоатирани неправомерно от неквалифициран персонал или ако бъдат използвани не по предназначение.
- Приложеното ръководство за експлоатация отговаря на актуалното състояние на техниката момента на отпечатване. Винаги ще намерите актуалната версия онлайн на продуктовата страница на Hilti. Последвайте за тази цел връзката или QR кода в настоящото ръководство за експлоатация, обозначен със символа .



- Предавайте продукта на други лица само заедно с настоящото ръководство за експлоатация.

## 1.2 Условни обозначения

### 1.2.1 Предупредителни указания

Предупредителните указания предупреждават за опасност в зоната около продукта. Използват се следните сигнални думи:

#### **ОПАСНОСТ**

##### **ОПАСНОСТ !**

- ▶ Отнася се за непосредствена опасност от заплаха, която води до тежки телесни наранявания или смърт.

#### **ПРЕДУПРЕЖДЕНИЕ**

##### **ПРЕДУПРЕЖДЕНИЕ !**

- ▶ Отнася се за възможна опасност от заплаха, която може да доведе до тежки телесни наранявания или смърт.





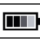

#### **ПРЕДПАЗЛИВОСТ**

##### **ВНИМАНИЕ !**

- ▶ Отнася се за възможна опасна ситуация, която може да доведе до телесни наранявания или материални щети.


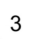


### 1.2.2 Символи в Ръководството за експлоатация

В настоящото Ръководство за експлоатация се използват следните символи:

	Да се съблюдава Ръководството за експлоатация
	Препоръки при употреба и друга полезна информация
	Боравене с рециклируеми материали
	Не изхвърляйте електроуреди и акумулатори в битовите отпадъци
	<b>Hilti</b> Литиево-йонен акумулатор
	<b>Hilti</b> Зарядно устройство

### 1.2.3 Символи във фигурите

Във фигурите се използват следните символи:

	Тези числа препращат към съответната фигура в началото на настоящото Ръководство за експлоатация.
	Номерирането в илюстрациите показва важни работни стъпки или компоненти, които са важни за работните стъпки. В текста тези работни стъпки или компоненти са означени със съответните номера, напр. <b>(3)</b> .
	Позиционните номера се използват в илюстрацията <b>Преглед</b> и препращат към номерата на легендата в Раздел <b>Преглед на продукта</b> .
	Този знак трябва да предизвика Вашето специално внимание при работа с продукта.

## 1.3 Символи в зависимост от продукта

### 1.3.1 Символи върху продукта

Върху продукта се използват следните символи:

	Общи задължителни означения
-------------------------------------------------------------------------------------	-----------------------------



	Да се използва защита за очите
	Да се използват антифони
	Да се използва защитна каска
	Постоянен ток
	Словната марка <b>Bluetooth®</b> и логото  са регистрирани търговски марки, собственост на <b>Bluetooth SIG, Inc.</b> , и употребата на тези търговски марки е лицензирана от <b>Hilti</b> .
	Уредът поддържа NFC-технологията, която е съвместима с iOS- и Android платформи.
Li-Ion	Литиево-йонен акумулатор
	Използвани типове <b>Hilti</b> литиево-йонни акумулатори. Съблюдавайте указанията в Раздел <b>Употреба по предназначение</b> .
	Никога не използвайте акумулатора като ударен механизъм.
	Не оставяйте акумулатора да падне. Не използвайте акумулатор, който е бил ударен или е повреден по друг начин.

## 2 Безопасност

### 2.1 Общи указания за безопасност при електроинструменти

**⚠ ПРЕДУПРЕЖДЕНИЕ!** Запознайте се с всички указания за безопасност и инструкции. Неспазването на приведените по-долу указания за безопасност и инструкции може да причини електрически удар, пожар и/или тежки наранявания.

Съхранявайте всички указания за безопасност и инструкции за бъдещи справки.

#### Безопасност на работното място

- ▶ **Поддържайте работното си място чисто и добре осветено.** Безпорядъкът или недостатъчното осветление в работната зона могат да доведат до злополуки.
- ▶ **Не работете с електроинструмента във взривоопасна среда, където има горими течности, газове или прах.** В електроинструментите се отделят искри, които могат да възпламят прахове или изпарения.
- ▶ **Дръжте деца и странични лица на безопасно разстояние, докато работите с електроинструмента.** Ако вниманието Ви бъде отклонено, може да загубите контрол върху уреда.

#### Безопасност при работа с електроинструменти

- ▶ **Избягвайте допира на тялото Ви до заземени повърхности като тръби, отоплителни уреди, печки и хладилници.** Рискът от възникване на токов удар се увеличава, когато тялото Ви е заземено.
- ▶ **Предпазвайте електроинструментите от дъжд или влага.** Проникването на вода в електроинструмента увеличава риска от електрически удар.

#### Безопасен начин на работа

- ▶ **Бъдете концентрирани, следете внимателно действията си и постъпвайте разумно при работа с електроинструменти.** Не използвайте електроинструмент, когато сте уморени или се намирате под въздействие на наркотици, алкохол или медикаменти. Само един момент на невнимание при използването на електроинструмента може да доведе до сериозни наранявания.
- ▶ **Носете лични предпазни средства и работете винаги със защитни очила.** Носенето на лични предпазни средства, като противопопрахова маска, обезопасени обувки със стабилен грайфер, защитна каска или антифони, според вида и употребата на електроинструмента, намалява риска от наранявания.
- ▶ **Внимавайте да не включите неволно електроинструмента.** Уверете се, че електроинструментът е изключен, преди да го свържете към акумулатора, преди да го вдигнете или пренасяте. Ако при носене на електроинструмента държите пръста си върху пусковия прекъсвач или ако свържете включения уред към електрозахранването, съществува опасност от злополука.



- ▶ **Преди да включите електроинструмента, се уверете, че сте отстранили от него всички инструменти за настройка или гаечни ключове.** Инструмент или ключ, който се намира на въртящо се звено, може да доведе до наранявания.
- ▶ **Избягвайте неудобните положения на тялото. Работете при стабилно положение на тялото и пазете равновесие във всеки един момент.** Така ще можете да контролирате електроинструмента по-добре, ако възникнат неочаквани ситуации.
- ▶ **Работете с подходящо облекло. Не работете с широки и дълги дрехи или украшения. Дръжте косата, дрехите и ръкавиците далече от въртящи се части.** Свободните дрехи, украшенията или дългите коси могат да бъдат захванати и увлечени от въртящи се части.
- ▶ **Ако могат да бъдат монтирани съоръжения за събиране и изсмукване на прах, уверете се, че те са включени и се използват правилно.** Използването на прахоуловител може да намали породените от прахове опасности.

#### **Използване и обслужване на електроинструмента**

- ▶ **Не претоварвайте уреда. Използвайте електроинструмента само съобразно неговото предназначение.** Ще работите по-добре и по-безопасно, ако използвате подходящия електроинструмент в посочения диапазон на мощност.
- ▶ **Не използвайте електроинструмент, чийто прекъсвач е повреден.** Електроинструмент, който не може повече да бъде включван или изключван, е опасен и трябва да бъде ремонтиран.
- ▶ **Отстранете акумулатора, преди да предприемете действия по настройките на уреда, смяната на принадлежностите или преди да приберете уреда.** Тази предпазна мярка предотвратява опасността от задействане на електроинструмента по невнимание.
- ▶ **Съхранявайте неизползвани в момента електроинструменти извън досега на деца.** Не допускайте уредът да бъде използван от лица, които не са запознати с него или не са прочели настоящите инструкции. Когато са в ръцете на неопитни потребители, електроинструментите могат да бъдат опасни.
- ▶ **Отнасяйте се към електроинструментите грижливо.** Проверявайте дали подвижните елементи функционират безупречно и не заклиняват, дали има счупени или повредени части, които нарушават функциите на електроинструмента. Преди да използвате уреда, предайте повредените части за ремонт. Много от злополуките се дължат на лошо поддържани електроинструменти.
- ▶ **Поддържайте режещите инструменти винаги добре заточени и чисти.** Добре поддържаните режещи инструменти с остри ръбове заклиняват по-рядко и се водят по-лесно.
- ▶ **Използвайте електроинструменти, принадлежности, сменяеми инструменти и т.н. съгласно настоящите инструкции. Съобразявайте се и с конкретните работни условия и с дейностите, които трябва да бъдат извършвани.** Употребата на електроинструменти за цели, различни от предвидените от производителя, може да доведе до опасни ситуации.

#### **Използване и обслужване на акумулаторния инструмент**

- ▶ **Зареждайте акумулаторите само с препоръчани от производителя зарядни устройства.** При зарядно устройство, подходящо за определен вид акумулатори, съществува опасност от пожар, ако то се използва с други акумулатори.
- ▶ **Използвайте в електроинструментите само предвидените за съответния модел акумулатори.** Употребата на други акумулатори може да доведе до наранявания и опасност от пожар.
- ▶ **Съхранявайте неизползваните акумулатори далече от кламери, монети, ключове, пирони, винтове или други дребни метални предмети, тъй като те могат да предизвикат късо съединение в контактите.** При късо съединение в контактите на акумулатора може да се получи изгаряния или да възникне пожар.
- ▶ **Ако акумулаторът се използва неправилно, от него може да излезе течност. Избягвайте контакт с течността.** Излизащата от акумулатора течност може да причини кожни раздразнения или изгаряния. При случаен контакт промийте мястото с вода. Ако течността попадне в очите, потърсете допълнително лекарска помощ.

#### **Сервизиране**

- ▶ **Ремонтът на електроинструмента Ви трябва да се извършва само от квалифицирани специалисти и само с оригинални резервни части.** По този начин се гарантира съхранение на безопасността на електроинструмента.

## **2.2 Указанията за безопасност за уреди за директен монтаж**

- ▶ **Винаги изхождайте от мисълта, че в електроинструмента има пирони.** Нехайното боравене с уреда за директен монтаж може да доведе до неочаквано изстрелване на пирони, което да Ви нарани.



- ▶ **Не се прицелвайте с електроинструмента в себе си или в намиращи се в близост хора.** Посредством неочаквано задействане е избутан пирон, което може да доведе до наранявания.
- ▶ **Не задействайте електроинструмента, преди той да бъде закрепен здраво за детайла.** Ако електроинструментът няма контакт с детайла, пиронът може да отскочи от мястото за закрепване.
- ▶ **Изключете електроинструмента от мрежата или от акумулатора, ако пиронът е заседнал в електроинструмента.** Ако уредът за директен монтаж е включен, той може да бъде задействан по невнимание при отстраняването на здраво заседнал пирон.
- ▶ **Бъдете внимателни при освобождаването на здраво заседнал пирон.** Системата може да бъде натегната и пиронът да бъде изтръгнат, докато Вие се опитвате да отстраните заклиняването.
- ▶ **При закрепването на електрически кабели се уверете, че те не водят до електрическо напрежение.** Хващайте уреда за директен монтаж само за изолираните повърхности за хващане. Използвайте само такива пирони, които са подходящи за инсталиране на електропроводници. Проверете дали пиронът не е повредил изолацията на електропроводника. Пиронът, повредил изолацията на електропроводника, може да предизвика електрически удар и опасност от пожар.

## 2.3 Указания за безопасност

### Основни препоръки за безопасност

**⚠ ПРЕДУПРЕЖДЕНИЕ!** Запознайте се с всички указания за безопасност и инструкции. Неспаването на приведените по-долу указания за безопасност и инструкции може да причини електрически удар, пожар и/или тежки наранявания.

Съхранявайте всички указания за безопасност и инструкции за бъдещи справки.

### Изисквания към потребителя

- ▶ Можете да експлоатирате или поддържате този уред, ако за целта сте били оторизирани и инструктирани.

### Средства за персонална защита

- ▶ При употреба на уреда Вие и намиращите се в близост лица трябва да носите подходящи защитни очила и защитна каска.
- ▶ Носете антифони.
  - ▶ Прекалено силният шум може да увреди слуха.

### Безопасен начин на работа

- ▶ Съблюдавайте данните за експлоатация, обслужване и поддръжка в Ръководството за експлоатация.
- ▶ Бъдете концентрирани, следете внимателно действията си и постъпвайте разумно при работа с уред за директен монтаж. Не използвайте уреда, когато сте уморени или сте под въздействие на наркотични вещества, алкохол или лекарства. Прекъснете работа при болки или неразположение. Един момент на разсеяност при употребата на уреда може да доведе до сериозни наранявания.
- ▶ Избягвайте неблагоприятно положение на тялото. Заемете стабилна стойка и по всяко време пазете равновесие.
- ▶ Носете неплъзгащи обувки.
- ▶ Никога не дърпайте назад с ръка болтоводача или крепежните елементи.
  - ▶ Чрез издърпване назад с ръка на болтоводача или крепежния елемент уредът може при определени обстоятелства да бъде приведен в готовност за работа. В режим на готовност за работа уредът позволява забиване на пирон в тялото.
- ▶ При работа с уреда дръжте ръцете си леко свити (не изпънати).
- ▶ При работа ограничете достъпа на други лица, особено на деца, до работната зона на уреда.

### Грижливо отношение към уреди за директен монтаж и внимателно боравене с тях

**⚠ ПРЕДУПРЕЖДЕНИЕ!** Опасност поради пробиване на крепежни елементи! Преди забиването на крепежни елементи се уверете, че няма никой зад или под строителния компонент, в който се забива крепежният елемент.

- ▶ Преди да започнете работа, поставете 2 крепежни елементи за проба върху тяхната основа.
- ▶ Използвайте правилния уред за Вашата работа. Не използвайте уреда за цели, за които той не е предназначен, а само по предназначение и в изправно състояние.
- ▶ Никога не оставяйте зареден уред без надзор.
- ▶ Транспортирайте и съхранявайте уреда в безопасено куфарче.
- ▶ Винаги разреждайте уреда преди извършване на дейности по почистване, сервиз и поддръжка, при смяна на болтоводача, при прекъсване на работата, както и при съхранение (крепежен елемент).



- ▶ Съхранявайте неизползваните в момента уреди разредени на сухо, затворено място, далеч от достъпа на деца.
- ▶ Проверете уреда и принадлежностите за наличие на евентуални повреди. Проверете дали подвижните части функционират изправно и не заклинват, както и дали има повредени части.
  - ▶ За да се гарантира изправната работа на уреда, е необходимо всички части да са монтирани правилно и да отговарят на всички изисквания. Повредените части трябва да бъдат надлежно ремонтирани или подменени в сервиз на **Hilti**, ако не е посочено друго в Ръководството за експлоатация.
- ▶ Проверете основата преди извършване на монтаж върху електрически проводници.
- ▶ Не забивайте крепежни елементи в неподходящ материал на основата.
  - ▶ Неподходящи материали са заваряема стомана и лята стомана, чугун, стъкло, мрамор, пластмаса, бронз, месинг, мед, изолационни материали, кухи тухли, керамични плочки, тънки ламарини (< 4 мм) и газобетон. Забиването в такива материали може да предизвика счупване на елемента, отхвърчане на парчета или пробив в основата.
- ▶ Задействайте спусъка само ако уредът е притиснат изцяло вертикално към основата.
- ▶ При забиването дръжте уреда за директен монтаж винаги под прав ъгъл към основата, за да предотвратите отскачане на крепежния елемент от материала на основата.
- ▶ Поддържайте ръкохватките сухи, чисти, без масла и смазки по тях.
- ▶ Никога не оставяйте уреда да падне.
- ▶ Не използвайте магазинираното устройство като ръкохватка.
- ▶ Не използвайте уреда на места, където има опасност от пожари и експлозии освен ако не е налице специално разрешение за това.
- ▶ Никога не забивайте елементи в налични отвори освен ако това се препоръчва от **Hilti** (напр. DX-Kwik).

#### **Работно място**

- ▶ Поддържайте ред на работното си място. Дръжте далече от работната зона предмети, на които бихте могли да се нараните.
  - ▶ При безпорядък в работния участък може да станат злополуки.
- ▶ Осигурете добро осветление и проветрение в работния участък.

#### **Механични мерки за безопасност**

- ▶ Не предприемайте никакви манипулации, респ. промени по уреда, особено по буталото.
- ▶ Използвайте само крепежни елементи, които са предназначени за уреда и са разрешени за използване.

#### **Термични мерки за безопасност**

- ▶ Никога не превишавайте препоръчаната максимална честота на забиване.
- ▶ Ако уредът е прегрял, оставете го да се охлади.
- ▶ Не демонтирайте уреда, когато е горещ. Оставете уреда да се охлади.

## **2.4 Грижливо отношение към акумулатори и внимателно боравене с тях**

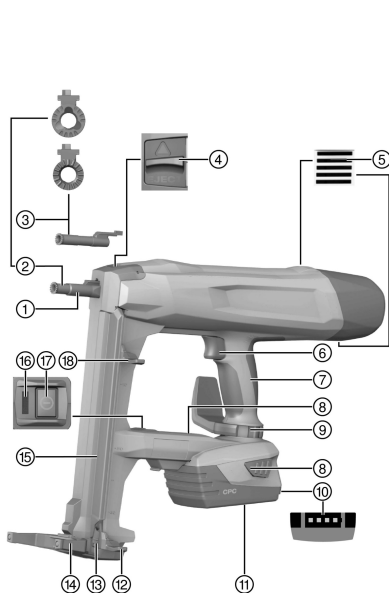
- ▶ Спазвайте специалните нормативни изисквания за транспорт, съхранение и експлоатация на литиево-йонни акумулатори.
- ▶ Дръжте акумулаторите далече от високи температури, пряка слънчева светлина и огън.
- ▶ Акумулаторите не трябва да се разглобяват, смачкват, да се нагряват над 80°C (176°F) или да се изгарят.
- ▶ Не използвайте или не зареждайте акумулатори, които са били ударени, паднали са от височина повече от един метър или са били повредени по друг начин. В този случай винаги се свързвайте с Вашия **Hilti сервиз**.
- ▶ Ако акумулаторът е много горещ на пипане, той може да има дефект. Поставете акумулатора на видимо, незапалимо място с достатъчно разстояние до запалими материали. Оставете акумулатора да се охлади. Ако след един час акумулаторът е все още твърде горещ на допир, той е неизправен. Свържете се с **Hilti сервиз**.





## 3 Описание

### 3.1 Преглед на продукта



- ① Челен накрайник
- ② Болтоводач X-FG B3-ME 02
- ③ Болтоводач X-FG B3-IF 02
- ④ Застопоряване на болтоводач
- ⑤ Вентилационни отвори
- ⑥ Разединител с предпазител
- ⑦ Ръкохватка
- ⑧ Бутони за деблокиране
- ⑨ Кука за колан/кука за скеле
- ⑩ Индикация за състоянието на зареждане
- ⑪ Литиево-йонен акумулатор
- ⑫ Механизъм за подаване на пирони, блокираща позиция
- ⑬ Деблокиране на механизъм за подаване на пирони
- ⑭ Опорна пета
- ⑮ Магазинно устройство
- ⑯ Статус индикатор
- ⑰ Бутон Вкл./Изкл.
- ⑱ Механизъм за подаване на пирони, деблокираща позиция

### 3.2 Употреба по предназначение

Продуктът представлява акумулаторен уред за директен монтаж с ръчно задвижване за приложения във вътрешния интериор. Той е предназначен за фиксиране на специално произведени крепежни елементи в бетон, стомана, зидария, силикатни тухли и други, за директен монтаж на подходящи основи. Продуктът е предназначен също и за закрепване на електрически кабели с клипс, в случай че за тази цел се използват подходящи крепежни елементи. Използвайте само разрешените крепежни елементи заедно с предназначения за целта болтоводач (виж Раздел "Технически данни").

Уредът за директен монтаж, акумулаторът и крепежните елементи образуват техническо единство. Това означава, че безпроблемното закрепване с този уред за директен монтаж е гарантирано само тогава, когато се използват произведените специално за него крепежни елементи на **Hilti** и препоръчаните от **Hilti** зарядни устройства и акумулатори. Само при съблюдаване на тези условия са валидни посочените от **Hilti** препоръки за закрепване и приложение.

- ▶ Уредът за директен монтаж може да се използва само като се държи с ръце.
- ▶ Неправилното прилагане е изключено. За неправилно прилагане се считат забивания в много мека основа (напр. дърво) и забивания в прекалено твърда основа (напр. високоустойчива стомана или много твърд естествен камък).
- За този продукт използвайте само литиево-йонните акумулатори на **Hilti** от тип B 22.
- За тези акумулатори използвайте само разрешените от **Hilti** зарядни устройства. Повече информация ще намерите във Вашия **Hilti Store** или на: [www.hilti.group](http://www.hilti.group)

### 3.3 Съоръжения за безопасност

При работа с магазинното устройство детекторът за пирони предотвратява неправилно забиване, което могат да причини щети на уреда за директен монтаж.

Предпазителят срещу притискане предотвратява свободното забиване на пирони. Уредът за директен монтаж може да бъде притиснат в магазинното устройство и задействан само с поставен пирон.



### 3.4 Характеристики на оборудването

Уредът за директен монтаж е оборудван с ергономична, противоплъзгаща и противовибрационна ръкохватка, с кука за колан и кука за скеле и с опорна пета. Уредът е защитен от претоварване с електронна защита от претоварване, а от прегряване - с температурен контрол.

### 3.5 Bluetooth

Продуктът е оборудван с Bluetooth интерфейс. Ако акумулаторът е поставен, а уредът за директен монтаж е включен с бутона Вкл./Изкл., е възможна безжична комуникация чрез Bluetooth.

Щом като уредът се включи в режим на изчакване или след като уредът за директен монтаж се изключи с бутона Вкл./Изкл., процесът на прехвърляне на данни продължава още три часа.

За да деактивирате Bluetooth, натиснете бутона Вкл./Изкл. за минимум 5 секунди, докато светодиодът светне два пъти в синьо.

Ако акумулаторът се извади, процесът на прехвърляне на данни се прекратява.

Bluetooth не се предлага на всички пазари.

#### 3.5.1 Bluetooth

В края на документацията ще намерите специфични за страната символи за одобрение за Bluetooth.

### 3.6 Статус индикатор

Статук индикаторът дава информация за състоянията на уреда за директен монтаж.

Състояние	Значение
Изкл.	Уредът за директен монтаж е изключен
Светодиодът свети в зелено.	Уредът за директен монтаж е включен и е в готовност за работа
Светодиод мига на всеки 3 секунди в зелено.	Уредът за директен монтаж е в режим на изчакване, притискането на челния накрайник включва уреда за директен монтаж
Светодиодът свети в синьо.	Уредът за директен монтаж е включен, лентите с пирони трябва да се презаредят
Светодиод мига в синьо.	Уредът за директен монтаж е включен, магазинното устройство е изцяло празно
Светодиодът мига в зелено.	Уредът за директен монтаж е твърде горещ или акумулаторът е изтощен, виж Ведомост за дефекти
Светодиодът мига в червено.	Дефект на уреда, виж Ведомост за дефекти
Светодиодът свети в червено.	Дефект на уреда, виж Ведомост за дефекти

### 3.7 Индикация за състоянието на зареждане на акумулатора

При задействането на бутон за деблокиране на акумулатора дисплей индикира състоянието на зареждане на акумулатора.



По време на процеса на забиване и непосредствено след него става невъзможно достоверното отчитане на данни за състоянието на зареждане.

Състояние	Значение
Всички четири светодиода светят в зелено.	Състоянието на зареждане е 75 % до 100 %.
Три светодиода светят в зелено.	Състоянието на зареждане е 50 % до 75 %.
Два светодиода светят в зелено.	Състоянието на зареждане е 25 % до 50 %.
Един светодиод свети в зелено.	Състоянието на зареждане е 10 % до 25 %.
Един светодиод мига в зелено.	Състоянието на зареждане е под 10 %. Акумулаторът е изтощен.



### 3.8 Обем на доставката

уред за директен монтаж BX 3 или BX 3-L, Ръководство за експлоатация.

Други системни продукти, разрешени за Вашия продукт, ще намерите във Вашия **Hilti Store** или на: [www.hilti.group](http://www.hilti.group)

## 4 Технически данни

### 4.1 Уред за директен монтаж

		BX 3	BX 3-L
Тегло в съответствие с EPTA-Procedure 01/2003	B 22/2.6 Li-Ion (02)	4,0 кг	4,0 кг
	B 22/3.0 Li-Ion (01)	4,1 кг	4,1 кг
	B 22/5.2 Li-Ion (01)	4,3 кг	4,3 кг
Дължина на пироните серийно		14 мм ... 30 мм	14 мм ... 36 мм
Достъпност		52 мм	46 мм
Диаметър на пироните		3 мм	2,75 мм ... 3,0 мм
Капацитет на магазинното устройство		30 пирона	30 пирона
Ход на притискането		12 мм	12 мм
Притискаща сила		50 Н ... 70 Н	50 Н ... 70 Н
Температура на приложение (околна температура)		-15 °C ... 50 °C	-15 °C ... 50 °C
Препоръчителна максимална честота на забиване		650/ч.	650/ч.
Номинално напрежение		21,6 В	21,6 В
Максимална излъчена мощност		-11,9 дБм	-11,9 дБм
Честота		2 400 МГц ... 2 483,5 МГц	2 400 МГц ... 2 483,5 МГц

### 4.2 Информация за шума и стойности на вибрациите съгласно EN 60745

Посочените в настоящите инструкции стойности на звуковото налягане и на вибрациите са били измерени в съответствие със стандартизиран метод на измерване и могат да бъдат използвани при сравняването на електроинструменти. Те са подходящи и за предварителна оценка на натоварването от трептения. Посочените данни представят основните приложения на електроинструмента. Ако обаче електроинструментът се използва за други приложения, с различни сменяеми инструменти или при недостатъчна поддръжка, в данните може да има отклонения. Това може значително да повиши натоварването от трептения през целия период на експлоатация. За точна преценка на натоварването от трептения трябва да се вземат предвид и периодите, в които уредът е изключен или работи, но не е в реална експлоатация. Това може значително да намали натоварването от трептения през целия период на експлоатация. Определете допълнителни мерки за безопасност с цел защита на работещия срещу въздействието на звука и/или вибрациите, като например: поддръжка на електроинструмент и сменяеми инструменти, поддръжане на топли ръце, организация на работните процеси.

#### Информация за шума и вибрациите

Типово ниво на звуковото налягане на емисиите по крива А (при забиване на пирони) ( $L_{WA}$ )	Бетон	101 дБ
	Стомана	105 дБ
Типово ниво на звуковото налягане на емисиите по крива А (при забиване на пирони) ( $L_{pA}$ )	Бетон	90 дБ
	Стомана	94 дБ
Отклонение от посочените звукови нива (K)		3 дБ

#### Едноосови общи стойности на вибрациите (в z-посока)

Емисионна стойност на вибрациите (при забиване на пирони) ( $a_h$ )	Бетон	2,3 м/с <sup>2</sup>
	Стомана	2,2 м/с <sup>2</sup>
Отклонение (K)		1,5 м/с <sup>2</sup>



**4.3 Акумулатор**

Работно напрежение на акумулатора	21,6 В
Температура на околната среда при работа	-17 °C ... 60 °C
Температура на съхранение	-20 °C ... 40 °C
Температура на акумулатора в началото на зареждането	-10 °C ... 45 °C

**5 Подготовка на работата****ПРЕДУПРЕЖДЕНИЕ**

**Опасност от нараняване поради неволно включване!**

- ▶ Преди поставянето на акумулатора се уверете, че съответният продукт е изключен.
- ▶ Отстранявайте акумулатора, преди да въвеждате настройки по уреда или да подмените принадлежности.

Съблюдавайте указанията за безопасност и предупреждение в настоящата документация и върху продукта.

**5.1 Поставяне на акумулатор 2**

За да постигнете максимален срок на годност на акумулаторите, заменете поставения акумулатор със зареден акумулатор, ако мощността на акумулатора осезаемо намалява.

1. Уверете се, че контактите на акумулатора и на уреда не са запълнени с чужди тела.
2. Поставете акумулатора и изчакайте да се застопори с ясно щракване.
  - ▶ Ако акумулаторът е поставен, светодиодите индикират състоянието на зареждане с кратко светване.

**ПРЕДПАЗЛИВОСТ**

**Опасност поради изпаднал акумулатор.** Ако акумулаторът не е застопорен правилно, може да изпадне по време на работа.

- ▶ Винаги внимавайте за стабилното положение на акумулатора.
3. Проверете стабилното положение на акумулатора в уреда за директен монтаж.

**5.2 Изваждане на акумулатор 3**

1. Изключете уреда за директен монтаж. → страница 272
2. Натиснете двата бутона за деблокиране и ги задръжте в натиснато положение.
3. Извадете акумулатора в посока назад от уреда.

**5.3 Сваляне на болтоводач**

1. Изключете уреда за директен монтаж. → страница 272
2. Извадете акумулатора. → страница 270
3. Издърпайте механизма за подаване на пирони в посока надолу, докато се застопори.
4. Изпразнете магазинното устройство. → страница 272
5. Плъзнете блокировката на болтоводача по посока на стрелката до крайна позиция.
  - ▶ Болтоводачът е освободен.
6. Извадете болтоводача.

**5.4 Поставяне на болтоводач**

1. Изключете уреда за директен монтаж. → страница 272
2. Извадете акумулатора. → страница 270
3. Издърпайте механизма за подаване на пирони в посока надолу, докато се застопори.
4. Изпразнете магазинното устройство. → страница 272
5. Плъзнете блокировката на болтоводача по посока на стрелката до крайна позиция и я задръжте в тази позиция.



6. Плъзнете болтоводача в челния накрайник, докато се застопори с ясно щракване.
7. Освободете блокировката на болтоводача.
  - ▶ Блокировката на болтоводача отскача в средно положение.
8. С издърпване на болтоводача проверете стабилното му положение.

### 5.5 Безопасна работа с кука за колан и кука за скеле 4

- ▶ Преди началото на работния процес се уверете, че куката за колан/ за скеле е надеждно закрепена към уреда.
- ▶ Използвайте куката за колан/за скеле само когато Ви е необходима. Съхранявайте уреда добре, когато не го използвате продължително време.

### 5.6 Зареждане на магазинното устройство за работа 5

#### ПРЕДУПРЕЖДЕНИЕ

**Опасност от приклещване!** Бързото връщане назад на механизма за подаване на пирони може да доведе до опасност от приклещване на пръстите и да причини щети на уреда за директен монтаж.

- ▶ При спускането на механизма за подаване на пирони следете той да се застопори добре. Не оставяйте механизма за подаване на пирони да се върне бързо назад.

1. Издърпайте надолу механизма за подаване на пирони, докато се застопори.
2. Оставете лентите с пирони да се плъзнат в магазинното устройство (максимум 3 ленти с по 10 пирона).
3. Дръжте здраво механизма за подаване на пирони и натиснете деблокировката на механизма за подаване на пирони.
4. Върнете назад механизма за подаване на пирони, докато се допре до пирон.

## 6 Дейности

### 6.1 Използване на опорната пета

Опорната пета улеснява монтирането под прав ъгъл на уреда за директен монтаж върху равна основа, тъй като трябва да се внимава за позиционирането под прав ъгъл само в странична посока. Върху неравна основа може да се наложи сгъване на опорната пета, за да се подравни болтоводачът под прав ъгъл спрямо основата.

#### 6.1.1 Сгъване на опорна пета 5

1. Натиснете в посока срещу опорната пета, за да я освободите от нейната фиксираща позиция.
2. Завъртете назад опорната пета на около 230°.
3. Натиснете отдолу в посока срещу опорната пета, за да я застопорите в сгъната позиция.

#### 6.1.2 Разгъване на опорна пета 5

#### ПРЕДПАЗЛИВОСТ

**Опасност от приклещване!** При обръщане на опорната пета съществува опасност от притискане на пръстите между опорната пета и корпуса.

- ▶ При обръщане на опорната пета дръжте уреда за директен монтаж за ръкохватката.

1. Натиснете в посока срещу опорната пета, за да я освободите от нейната фиксираща позиция.
2. Завъртете напред опорната пета на около 230°.
3. Натиснете отдолу в посока срещу опорната пета, за да я застопорите в разгъната позиция.

### 6.2 Включване/изключване на уред за директен монтаж

#### 6.2.1 Включване на уред за директен монтаж

#### ПРЕДУПРЕЖДЕНИЕ

**Опасност от нараняване!** Притискането на уреда за директен монтаж към някоя част от тялото може да причини сериозни наранявания поради задействане по невнимание.

- ▶ **Никога на притискайте уреда за директен монтаж към ръката ви или към някоя друга част от тялото.**



- ▶ Натиснете бутона Вкл./Изкл.
  - ▶ Пружинният елемент се обтяга с ясно щракване, а статус индикаторът свети в зелено.



Обтягането на пружинния елемент протича по-бавно при намалена мощност на акумулатора, отколкото при напълно зареден акумулатор.

При ниски температури мощността на акумулатора спада.

При работа с намалена мощност на акумулатора уредът за директен монтаж се изключва, преди да се повредят акумулаторните клетки.

## 6.2.2 Изключване на уред за директен монтаж

- ▶ Натиснете бутона Вкл./Изкл.
  - ▶ Пружинният елемент се отпуска с ясно щракване, а статус индикаторът изгасва.

## 6.3 Извършване на единично забиване



### ПРЕДУПРЕЖДЕНИЕ

**Опасност от нараняване поради разлетели се части!** По време на процеса на забиване са възможни наранявания на тялото и очите поради отчупващ се от основата материал и разлетели се части на лентата с пирони.

- ▶ **Носете лични предпазни средства и работете винаги със защита за очите и защитни ръкавици.** Намиращите се наблизо хора също трябва да носят защита за очите и защитна каска.



### ПРЕДУПРЕЖДЕНИЕ

**Опасност от нараняване!** Притискането на уреда за директен монтаж към някоя част от тялото може да причини сериозни наранявания поради задействане по невнимание.

- ▶ **Никога не притискайте уреда за директен монтаж към ръката ви или към някоя друга част от тялото.**

1. Включете уреда за директен монтаж. → страница 271
2. Поставете уреда за директен монтаж на земята под прав ъгъл и притиснете болтоводача до ограничителя.
3. Задействайте забиването чрез натискане на разединителя с предпазителя.
4. След забиването изтеглете уреда за директен монтаж изцяло от основата.



Ако болтоводачът е притиснат към основата повече от 6 секунди, без да бъде извършено забиване, уредът за директен монтаж се изключва автоматично. Чрез натискане на бутона Вкл./Изкл. уредът за директен монтаж може да бъде включен отново.



Ако уредът за директен монтаж не е бил използван в продължение на 6 минути, пружинните елементи и уредът за директен монтаж ще се отпуснат и уредът за директен монтаж автоматично ще премине в режим на изчакване. Ако уредът за директен монтаж е притиснат, пружинните елементи автоматично се опъват отново и уредът за директен монтаж е в готовност за работа.

Ако уредът за директен монтаж е в режим на изчакване за повече от три часа, той се изключва. Посредством натискане на бутона Вкл./Изкл. уредът за директен монтаж може да бъде включен отново.

## 6.4 Изключване на Bluetooth

- ▶ Натиснете бутона Вкл./Изкл. за минимум 5 секунди, докато светодиодът светне два пъти в синьо.
  - ▶ Преносът на данни вече не е възможен.
  - ▶ Bluetooth не се предлага на всички пазари.



Ако се намирате в сензитивна среда (напр. болница), където няма разрешение за Bluetooth, можете да деактивирате Bluetooth.

## 6.5 Изваждане на пирони при работа на магазинно устройство

1. Издърпайте механизма за подаване на пирони в посока надолу, докато се застопори.
2. Плъзнете пироните в посока надолу от магазинното устройство.



3. Дръжте здраво механизма за подаване на пирони и натиснете деблокировката на механизма за подаване на пирони.
4. Придвигнете механизма за подаване на пирони назад в изходна позиция.

## 6.6 Заседнали пирони

Отделни пирони могат да заседнат в болтоводача. С помощта на комплекта тесли X-NP заседналите пирони могат да бъдат извадени от болтоводача. Ще намерите принадлежностите във Вашия Център на Hilti или онлайн на [www.hilti.com](http://www.hilti.com).

### ПРЕДУПРЕЖДЕНИЕ

**Опасност от нараняване и повреда на уреда за директен монтаж.** Използването на неподходящи предмети вместо препоръчаните оригинални принадлежности на Hilti може да причини наранявания и да повреди уреда за директен монтаж.

- ▶ За освобождаването на заседнал пирон използвайте само препоръчания комплект тесли за вадене на пирони.

### ПРЕДУПРЕЖДЕНИЕ

**Опасност от нараняване поради разлетели се части!** Забиането може да доведе до наранявания от разлетели се части, ако в периметъра на болтоводача има чужди тела или ако крепежни елементи са заседнали в болтоводача.

- ▶ Никога не се опитвайте да отстранявате повреди по уреда чрез извършване на още забивания!

### 6.6.1 Освобождаване на заседнали пирони

1. Извадете болтоводача (виж → страница 270).
2. Пъхнете болтоводача в приемната втулка на комплекта тесли за изваждане на пирони.
3. Избутайте заседналия пирон навън от болтоводача с помощта на тесла за изваждане на пирони и чука.
4. Поставете болтоводача (виж → страница 270).

## 7 Обслужване и поддръжка

### 7.1 Обслужване и поддръжка

#### ПРЕДУПРЕЖДЕНИЕ

**Опасност от нараняване при поставен акумулатор !**

- ▶ Винаги изваждайте акумулатора преди всяка дейност по обслужване и поддръжка!

#### Грижи за продукта

- Отстранявайте внимателно упоритите замърсявания.
- Ако има вентилационни отвори, почиствайте същите внимателно със суха, мека четка.
- Почиствайте корпуса само с леко навлажнена кърпа. Не използвайте почистващи препарати, съдържащи силикон, тъй като те могат да увредят пластмасовите части.
- Използвайте чиста, суха кърпа за почистване, за да избършете контактите на продукта.

#### Грижи за литиево-йонни акумулатори

- Никога не използвайте акумулатор със запушени вентилационни отвори. Почиствайте вентилационните отвори внимателно със суха, мека четка.
- Избягвайте ненужното излагане на акумулатора на прах или замърсявания. Никога не излагайте акумулатора на висока влажност (напр. потопен във вода или оставен под дъжда). Ако акумулаторът е бил напоен с вода, третирайте го като повреден акумулатор. Изолирайте го в незапалим контейнер и се обърнете към сервис на Hilti.
- Поддържайте акумулатора почистен от масла и смазки. Не позволявайте по акумулатора да се натрупват ненужно прах или замърсявания. Избърсвайте акумулатора със суха, мека четка или с чиста, суха кърпа за почистване. Не използвайте почистващи препарати, съдържащи силикон, тъй като те могат да увредят пластмасовите части.  
Не се допирайте до контактите на акумулатора и не отстранявайте фабрично нанесената грес от контактите.
- Почиствайте корпуса само с леко навлажнена кърпа. Не използвайте почистващи препарати, съдържащи силикон, тъй като те могат да увредят пластмасовите части.



**Поддръжка**

- Проверявайте редовно всички видими части за наличие на повреди, а елементите за управление - за изправно функциониране.
- Не работете с продукта при наличие на повреди и/или смущения във функциите. Предайте продукта незабавно в сервиз на **Hilti** за ремонт.
- След извършване на дейности по обслужване и поддръжка монтирайте всички защитни устройства и проверете за изправното им функциониране.



За безопасна работа използвайте само оригинални резервни части и консумативи. Разрешените от **Hilti** резервни части, консумативи и принадлежности за Вашия продукт ще намерите във Вашия **Hilti Store** или на: [www.hilti.group](http://www.hilti.group)

**7.2 Почистване на вътрешната страна на челния накрайник**

1. Сваляте болтоводача. → страница 270
2. Почистете вътрешната страна на челния накрайник.
3. Поставете болтоводача. → страница 270

**8 Транспортиране и съхранение на акумулаторни инструменти и акумулатори****Транспорт****ПРЕДПАЗЛИВОСТ****Неволно включване при транспортиране !**

- ▶ Винаги транспортирайте Вашите продукти без поставени акумулатори!
- ▶ Извадете акумулатора/ите.
- ▶ Никога не транспортирайте акумулаторите в насипно състояние. При транспортиране акумулаторите трябва да бъдат защитени от прекомерни удари и вибрации и изолирани от всякакви проводящи материали или други акумулатори, за да не се осъществи контакт с други полюси на батерии и да се избегне късо съединение. **Спазвайте местните транспортни наредби за акумулатори.**
- ▶ Акумулаторите не трябва да се изпращат по пощата. Свържете се със следиторска фирма, ако искате да изпращате повредени акумулатори.
- ▶ Преди всяка употреба проверявайте продукта и акумулаторите за наличие на повреди, също преди и след продължително транспортиране.

**Съхранение****ПРЕДУПРЕЖДЕНИЕ****Неволна повреда, дължаща се на дефектни или изтичащи акумулатори !**

- ▶ Винаги съхранявайте Вашите продукти без поставени акумулатори!
- ▶ Съхранявайте продукта и акумулаторите на хладно и сухо място. Съблюдавайте температурните гранични стойности, посочени в техническата спецификация.
- ▶ Не съхранявайте акумулатори в зарядното устройство. След зареждане винаги изваждайте акумулатора от зарядното устройство.
- ▶ Никога на съхранявайте акумулатори на слънце, върху източници на топлина или зад стъкло.
- ▶ Съхранявайте продукта и акумулаторите извън досега на деца и неоторизирани лица.
- ▶ Преди всяка употреба проверявайте продукта и акумулаторите за наличие на повреди, също преди и след продължително съхранение.

**9 Помощ при наличие на смущения**

При наличие на смущения, които не са посочени в таблицата или които Вие сами не можете да отстраните, моля, обърнете се към нашия сервиз на **Hilti**.

Смущение	Възможна причина	Решение
Пружинният елемент не се обтяга; няма индикация за статус.	Акумулаторът е изтощен.	▶ Сменете акумулатора.
	Акумулаторът не е поставен правилно.	▶ Поставете акумулатора. → страница 270





Смущение	Възможна причина	Решение
Пружинният елемент е обтегнат със закъснение, статус индикаторът мига в синьо, едновременно с това прозвучава звук сигнал; след това статус индикаторът свети за 6 минути в синьо.	Празно магазинно устройство.	► Заредете магазинното устройство. → страница 271
Пружинният елемент не се обтяга, статус индикаторът мига в зелено, а 1 светодиод на индикацията за състоянието на зареждане мига.	Акумулаторът е изтощен.	► Сменете акумулатора.
	Твърде ниска температура на акумулатора.	► Оставете акумулатора да се затопли бавно до стайна температура.
Пружинният елемент не се дообтяга, статус индикаторът мига в зелено, а 4 светодиода на индикацията за състоянието на зареждане мигат.	Свърхтемпература в уреда за директен монтаж.	► Оставете уреда за директен монтаж да се охлади.
Пружинният елемент не се обтяга, а статус индикаторът мига в червено.	Болтоводачът не е поставен правилно.	► Поставете болтоводача. → страница 270
Пружинният елемент не се обтяга, а статус индикаторът свети в червено.	Грешка на уреда.	► Свържете се със сервиз на <b>Hilti</b> .
Болтоводачът не може да се притисне и статус индикаторът свети в зелено.	Празно магазинно устройство.	► Заредете магазинното устройство. → страница 271
	Заклещен механизъм за подаване на пирони.	► Извадете лентите с пирони от магазинното устройство и почистете магазинното устройство.
	Заседнал пирон в магазинното устройство.	► Освободете заседналите пирони. → страница 273
Заседнал болтоводач в притиснато състояние.	Замърсяване между болтоводач и челен крайник.	► Почистете вътрешната страна на челния крайник. → страница 274

## 10 Третиране на отпадъци

### ПРЕДУПРЕЖДЕНИЕ

**Риск от нараняване поради неправилно третиране на отпадъците!** Опасности за здравето поради изпускане на газове и течности.

- Не доставяйте или не изпращайте повредени акумулатори!
- Покривайте връзките с непроводим материал, за да предотвратите къси съединения.
- Изхвърляйте акумулаторите по такъв начин, че да не могат да попаднат в ръцете на деца.
- Изхвърляйте акумулатора във Вашия **Hilti Store** или се свържете с местната компания за управление на отпадъците.

**Hilti** продуктите са произведени в по-голямата си част от материали за многократна употреба. Предпоставка за многократното им използване е тяхното правилно разделяне. В много страни **Hilti** взема Вашите употребявани уреди обратно за рециклиране. Попитайте отдела на **Hilti** за обслужване на клиенти или Вашия търговски консултант.



- Не изхвърляйте електроинструменти, електронни устройства и акумулатори в битовите отпадъци!



## 11 RoHS (Директива за ограничаване на употребата на опасни вещества)

Таблица с опасни вещества ще намерите на следния линк: [BX3 qr.hilti.com/r/7775899](https://qr.hilti.com/r/7775899) BX3-L [qr.hilti.com/r/7775857](https://qr.hilti.com/r/7775857).

Линк към RoHS таблица ще намерите в края на настоящата документация като QR код.


## 12 Гаранция на производителя

- ▶ При въпроси относно гаранционните условия, моля, обърнете се към Вашия местен **Hilti** партньор.

# Manual de utilizare original

## 1 Date referitoare la manual de utilizare

### 1.1 Referitor la acest manual de utilizare

- **Atenționare!** Înainte de a utiliza produsul, asigurați-vă că ați citit și ați înțeles manualul de utilizare care însoțește produsul, inclusiv instrucțiunile, indicațiile de siguranță și de avertizare, imaginile și specificațiile. Familiarizați-vă, în special, cu toate instrucțiunile, indicațiile de siguranță și de avertizare, imaginile, specificațiile, componentele și funcțiile. În caz de nerespectare a acestora, există pericol de electrocutare, incendiu și/sau vătămări grave. Păstrați manualul de utilizare, inclusiv toate instrucțiunile, indicațiile de siguranță și avertizare, pentru utilizare ulterioară.
- Produsele **HILTI** sunt destinate utilizatorilor profesioniști, iar operarea cu acestea, întreținerea și repararea lor sunt activități permise numai personalului autorizat și instruit. Acest personal trebuie să fie instruit în mod special cu privire la potențialele pericole. Produsul și mijloacele sale auxiliare pot genera pericole dacă sunt utilizate necorespunzător sau folosite inadecvat destinației de către personal neinstruit.
- Manualul de utilizare anexat corespunde stadiului tehnologic actual la momentul tipării. Găsiți întotdeauna cea mai recentă versiune online pe pagina de produs Hilti. În acest scop, urmați linkul sau codul QR din acest manual de utilizare, marcat cu simbolul .
- Transmiteți produsul către alte persoane numai cu acest manual de utilizare.

### 1.2 Explicitarea simbolurilor

#### 1.2.1 Indicații de avertizare

Indicațiile de avertizare avertizează împotriva pericolelor care apar în lucrul cu produsul. Sunt utilizate următoarele cuvinte-semnal:

 **PERICOL**

**PERICOL !**

- ▶ Pentru un pericol iminent și direct, care duce la vătămări corporale sau la accidente mortale.

 **ATENȚIONARE**

**ATENȚIONARE !**

- ▶ Pentru un pericol iminent și posibil, care poate duce la vătămări corporale sau la accidente mortale.

 **AVERTISMENT**

**AVERTISMENT !**

- ▶ Pentru o situație potențial periculoasă, care poate duce la vătămări corporale sau pagube materiale.

#### 1.2.2 Simboluri în manualul de utilizare

În acest manual de utilizare sunt utilizate următoarele simboluri:



Respectați manualul de utilizare



	Indicații de folosire și alte informații utile
	Lucrul cu materiale reutilizabile
	Nu aruncați aparatele electrice și acumulatorii în containerele de gunoi menajer
	<b>Hilti</b> Acumulator Li-Ion
	<b>Hilti</b> Redresor

### 1.2.3 Simboluri în imagini

Următoarele simboluri sunt utilizate în imagini:

	Acest numere fac trimitere la figura respectivă de la începutul acestui manual de utilizare.
3	Numerotarea din imagini atrage atenția asupra etapelor de lucru importante sau asupra componentelor importante pentru etapele de lucru. Aceste etape de lucru sau componente sunt evidențiate în text cu numărul corespunzător, de ex. (3).
	Numerele pozițiilor sunt utilizate în figura <b>Vedere generală</b> și fac trimitere la numerele din legendă în paragraful <b>Vedere generală a produsului</b> .
	Acest semn are rolul de a stimula o atenție deosebită din partea dumneavoastră în lucrul cu produsul.

### 1.3 Simboluri în funcție de produs

#### 1.3.1 Simboluri pe produs

Pe produs sunt utilizate următoarele simboluri:

	Semne generale de obligativitate
	Folosiți apărătoare pentru ochi
	Folosiți căști antifonice
	Folosiți cască de protecție
	Curent continuu
	Marca verbală <b>Bluetooth</b> ® și logo-ul  sunt mărci înregistrate în proprietatea <b>Bluetooth SIG, Inc.</b> și folosirea acestor mărci comerciale este licențiată de către <b>Hilti</b> .
	Aparatul este compatibil cu tehnologia NFC, care este compatibilă la rândul ei cu platformele iOS și Android.
Li-Ion	Acumulator Li-Ion
	Seria de tip a acumulatorului Li-Ion <b>Hilti</b> utilizat. Rugăm aveți în vedere datele din capitolul <b>Utilizarea conformă cu destinația</b> .
	Nu folosiți niciodată acumulatorul ca unealtă percutoare.
	Nu lăsați acumulatorul să cadă. Nu utilizați niciun acumulator care a suferit o lovitură sau este deteriorat într-un alt mod.

## 2 Securitate

### 2.1 Instrucțiuni de ordin general privind securitatea și protecția muncii pentru sculele electrice

**⚠ ATENȚIONARE!** Citiți toate instrucțiunile de protecție a muncii și instrucțiunile de lucru. Neglijențele în respectarea instrucțiunilor de protecție a muncii și a instrucțiunilor de lucru pot provoca electrocutări, incendii și/ sau accidentări grave.



Păstrați toate instrucțiunile de protecție a muncii și instrucțiunile de lucru pentru consultare în viitor.

### Securitatea în locul de muncă

- ▶ **Mențineți curățenia și un iluminat bun în zona de lucru.** Dezordinea sau iluminatul insuficient în zona de lucru pot constitui surse de accidente.
- ▶ **Nu lucrați cu scula electrică în medii cu pericol de explozie, în care sunt prezente lichide, gaze sau pulberi inflamabile.** Sculele electrice generează scântei care pot aprinde pulberile sau vaporii.
- ▶ **Nu permiteți accesul copiilor și al altor persoane în zona de lucru pe parcursul utilizării sculei electrice.** În cazul distragerii atenției, puteți pierde controlul asupra mașinii.

### Securitatea electrică

- ▶ **Evitați contactul corpului cu suprafețele legate la pământ, cum ar fi țevi, sisteme de încălzire, sobe și frigider.** Există un risc major de electrocutare atunci când corpul se află în contact cu obiecte legate la pământ.
- ▶ **Ferțiți sculele electrice de influența ploii și umidității.** Pătrunderea apei în scula electrică crește riscul de electrocutare.

### Securitatea persoanelor

- ▶ **Procedați cu atenție, concentrați-vă la ceea ce faceți și lucrați în mod rațional atunci când manevrați o sculă electrică. Nu folosiți nicio sculă electrică dacă sunteți obosit sau vă aflați sub influența drogurilor, alcoolului sau medicamentelor.** Un moment de neatenție în folosirea sculei electrice poate duce la accidentări serioase.
- ▶ **Purtați echipament personal de protecție și, întotdeauna, ochelari de protecție.** Folosirea echipamentelor personale de protecție, ca de ex. masca anti-praf, încălțăminta antiderapantă, casca de protecție sau căștile antifonice, în funcție de tipul sculei electrice și de natura aplicației de lucru, duce la diminuarea riscului de accidentare.
- ▶ **Împiedicați pornirea involuntară a mașinii. Asigurați-vă că scula electrică este deconectată, înainte de a o racorda la acumulator, de a o lua din locul de lucru sau de a o transporta.** Situațiile în care transportați scula electrică ținând degetul pe întrerupător sau racordați mașina în stare pornită la alimentarea electrică pot duce la accidente.
- ▶ **Înainte de a porni scula electrică, îndepărtați uneltele de reglaj sau cheile fixe.** Un accesoriu de lucru sau o cheie fixă, aflate într-o componentă rotativă a mașinii, pot provoca vătămări corporale.
- ▶ **Evitați o poziție anormală a corpului. Asigurați-vă o poziție stabilă și păstrați-vă întotdeauna echilibrul.** În acest fel, veți putea controla mai bine scula electrică în situații neașteptate.
- ▶ **Purtați îmbrăcăminte de lucru adecvată. Nu purtați haine largi sau bijuterii. Țineți părul, îmbrăcăminta și mânușile departe de componentele aflate în mișcare.** Îmbrăcăminta largă, bijuteriile sau părul lung pot fi prinse de piesele aflate în mișcare.
- ▶ **Dacă există posibilitatea montării unor accesorii de aspirare și capture a prafului, asigurați-vă că acestea sunt racordate și folosite corect.** Utilizarea unui sistem de aspirare a prafului poate diminua pericolul provocat de praf.

### Utilizarea și manevrarea sculei electrice

- ▶ **Nu suprasolicitați mașina. Folosiți scula electrică special destinată lucrării dumneavoastră.** Cu scula electrică adecvată, lucrați mai bine și mai sigur în domeniul de putere specificat.
- ▶ **Nu folosiți nicio sculă electrică având întrerupătorul defect.** O sculă electrică ce nu mai permite pornirea sau oprirea sa este periculoasă și trebuie reparată.
- ▶ **Înlăturați acumulatorul, înainte de executarea unor reglaje la mașină, de a schimba accesorii sau de a pune mașina de-o parte.** Această măsură de precauție reduce riscul unei porniri involuntare a sculei electrice.
- ▶ **Păstrați sculele electrice în locuri inaccesibile copiilor, atunci când nu le utilizați. Nu permiteți folosirea mașinii de către persoane care nu sunt familiarizate cu aceasta sau care nu au citit instrucțiunile de față.** Sculele electrice sunt periculoase atunci când sunt folosite de persoane fără experiență.
- ▶ **Îngrijiți cu atenție sculele electrice. Controlați funcționarea impecabilă a componentelor mobile și verificați dacă acestea nu se blochează, dacă există piese sparte sau care prezintă deteriorări de natură să influențeze negativ funcționarea sculei electrice. Dispuneți repararea pieselor deteriorate înainte de punerea în exploatare a mașinii.** Multe accidente se produc din cauza întreținerii defectuoase a sculelor electrice.
- ▶ **Păstrați accesoriile așchietoare bine ascuțite și curate.** Accesoriile așchietoare întreținute atent, cu muchii așchietoare bine ascuțite se blochează mai greu și pot fi conduse mai ușor.
- ▶ **Utilizați scula electrică, accesoriile, dispozitivele de lucru etc. corespunzător acestor instrucțiuni. Țineți seama de condițiile de lucru și de activitatea care urmează a fi desfășurată.** Folosirea unor scule electrice destinate altor aplicații de lucru decât cele prevăzute poate conduce la situații periculoase.



## Utilizarea și manevrarea sculei cu acumulatori

- ▶ **Încărcați acumulatorii numai în redsoarele recomandate de producător.** Pentru un redresor adecvat unui anumit tip de acumulatori, apare pericolul de incendiu dacă acesta este utilizat cu alți acumulatori.
- ▶ **Utilizați numai acumulatorii prevăzuți special pentru sculele electrice.** Folosirea altor acumulatori poate duce la accidentări și poate provoca pericol de incendiu.
- ▶ **Țineți acumulatorii nefolosiți la distanță de agrafele de birou, monede, chei, cuie, șuruburi sau alte obiecte metalice mici, care ar putea provoca scurtcircuitarea contactelor.** Un scurtcircuit între contactele acumulatorului poate avea ca urmări arsuri sau incendii.
- ▶ **La folosirea în mod eronat, este posibilă eliminarea de lichid din acumulatori. Evitați contactul cu acesta.** Lichidul ieșit din acumulatori poate provoca iritații ale pielii sau arsuri. În cazul contactului accidental, spălați cu apă. Dacă lichidul ajunge în ochi, solicitați suplimentar asistență medicală.

### Service

- ▶ **Încredințați repararea sculei electrice a dumneavoastră numai personalului calificat de specialitate și numai în condițiile folosirii pieselor de schimb originale.** În acest fel, este garantată menținerea siguranței de exploatare a sculei electrice.

## 2.2 Instrucțiuni de protecție a muncii pentru aparatele de fixare

- ▶ **Presupuneți întotdeauna că scula electrică conține cuie.** Manevrarea fără precauții a aparatului de fixare poate duce la expulzarea neașteptată de cuie și vă poate vătăma.
- ▶ **Nu îndreptați scula electrică asupra propriei persoane sau asupra altor persoane din apropiere.** Prin declanșarea neașteptată se va expulza un cui, ceea ce poate duce la accidentări.
- ▶ **Nu acționați scula electrică înainte ca aceasta să fie așezată ferm pe piesa care se prelucrează.** Dacă scula electrică nu are contact cu piesa, cuiul poate ricoșa din locul de fixare.
- ▶ **Detashați scula electrică de la rețea sau de la acumulator dacă cuiul se înțepenește în scula electrică.** Dacă aparatul de fixare este racordat, la îndepărtarea unui cui înțepenit el poate fi acționat accidental.
- ▶ **Procedați cu precauție la îndepărtarea unui cui înțepenit.** Sistemul poate fi tensionat și cuiul poate fi expulzat energetic în timp ce încercați să remediați înțepenirea.
- ▶ **La fixarea conductorilor electrici asigurați-vă că aceștia nu sunt sub tensiune electrică. Cuprindeți aparatul de fixare numai de suprafețele izolate ale mânelor. Utilizați numai culele care sunt adecvate pentru instalarea conductorilor electrici. Verificați dacă cuiul nu a deteriorat izolația conductorilor electrici.** Un cui care a deteriorat izolația conductorilor electrici poate provoca o electrocutare și pericol de incendiu.

## 2.3 Instrucțiuni de protecție a muncii

### Note de principiu referitoare la siguranță

**⚠ ATENȚIONARE! Citiți toate instrucțiunile de protecție a muncii și instrucțiunile de lucru.** Neglijențele în respectarea instrucțiunilor de protecție a muncii și a instrucțiunilor de lucru pot provoca electrocutări, incendii și/ sau accidentări grave.

Păstrați toate instrucțiunile de protecție a muncii și instrucțiunile de lucru pentru consultare în viitor.

### Cerințe impuse utilizatorului

- ▶ Operarea sau întreținerea la acest aparat este permisă numai dacă sunteți autorizat și instruit în acest scop.

### Echipamentul personal de protecție

- ▶ Purtați, dumneavoastră și persoanele aflate în apropiere, ochelari de protecție adecvați și o cască de protecție pe parcursul utilizării.
- ▶ Purtați căști antifonice.
  - ▶ Zgomotul prea puternic poate afecta auzul.

### Securitatea persoanelor

- ▶ Aveți în vedere indicațiile din manualul de utilizare privind exploatarea, întreținerea și îngrijirea.
- ▶ Procedați cu atenție, concentrați-vă la ceea ce faceți și lucrați în mod rațional atunci când manevrați un aparat cu montaj direct. Nu folosiți aparatul dacă sunteți obosit sau vă aflați sub influența drogurilor, alcoolului sau medicamentelor. Întrerupeți lucrul dacă aveți dureri sau nu vă simțiți bine. Un moment de neatenție în timpul lucrului cu aparatul poate duce la accidentări grave.
- ▶ Evitați posturile anormale ale corpului. Asigurați-vă o poziție stabilă și păstrați-vă întotdeauna echilibrul.



- ▶ Purtați încălțăminte antiderapantă.
- ▶ Nu trageți niciodată înapoi ghidajul de bolțuri sau elementele de fixare cu mâna.
  - ▶ Prin retractarea cu mâna a ghidajului de bolțuri sau a elementului de fixare, este posibil ca aparatul să treacă în stare funcțională. Starea pregătită de funcționare permite implantarea și în părți ale corpului.
- ▶ La acționarea aparatului, țineți brațele îndoite (nu întinse).
- ▶ În cursul lucrărilor, alte persoane, în special copiii, trebuie să păstreze distanța față de raza de acțiune.

### **Manevrarea și folosirea cu precauție a aparatelor cu montaj direct**

**⚠ ATENȚIONARE! Pericol în caz de penetrare a elementelor de fixare!** Asigurați-vă înainte de implantarea elementelor de fixare că nimeni nu se află în spatele piesei sau sub piesa în care este implantat elementul de fixare.

- ▶ Înainte de a începe lucrul, implantați de probă 2 elemente de fixare în materialul de bază.
- ▶ Folosiți aparatul potrivit pentru lucrarea dumneavoastră. Nu folosiți aparatul în scopuri pentru care nu este prevăzut, ci numai în conformitate cu destinația sa și dacă este în stare impecabilă.
- ▶ Nu lăsați niciodată nesupravegheat un aparat încărcat.
- ▶ Transportați și depozitați aparatul într-o casetă asigurată.
- ▶ Descărcați aparatul întotdeauna înaintea lucrărilor de curățare, service și întreținere, la schimbarea ghidajului de bolțuri, la întreruperea lucrului și în scopul depozitării (elementul de fixare).
- ▶ Păstrați aparatele care nu se află în uz descărcate, în locuri uscate și, încluiți și inaccesibile pentru copii.
- ▶ Verificați dacă aparatul și accesoriile prezintă eventuale deteriorări. Verificați dacă piesele mobile funcționează impecabil și nu se înțepenesc, sau dacă există piese deteriorate.
  - ▶ Toate piesele trebuie să fie montate corect și să îndeplinească toate condițiile, pentru a asigura funcționarea impecabilă a aparatului. Piesele deteriorate trebuie să fie reparate sau schimbate de centrul de service **Hilti**, dacă în manualul de utilizare nu există altă precizare.
- ▶ Înainte de implantare, verificați dacă în materialul de bază există conductori electrici.
- ▶ Nu implantați elemente de fixare într-un material de bază inadecvat.
  - ▶ Materialele inadecvate sunt oțelul și oțelul turnat sudate, fonta, sticla, marmura, materialul plastic, bronzul, alama, cuprul, materialul izolator, cărămida cu gouri, cărămida ceramică, tablele subțiri (< 4 mm) și betonul poros. Implantarea în aceste materiale poate cauza ruperea elementului, sfărâmarea sau străpungerea materialului.
- ▶ Acționați declanșatorul numai când aparatul este apăsat complet vertical pe materialul de bază.
- ▶ Țineți aparatul de implantare în lucru întotdeauna perpendicular pe materialul de bază, pentru a împiedica o deviere a elementului de fixare de pe materialul de bază.
- ▶ Mențineți mânerul în stare uscată, curată, fără ulei și unsoare.
- ▶ Nu lăsați niciodată aparatul să cadă.
- ▶ Nu utilizați magazia de alimentare ca mâner.
- ▶ Nu folosiți aparatul în locuri în care există pericol de incendiu și de explozie, cu excepția cazului în care el este avizat special în acest scop.
- ▶ Nu implantați elemente în găuri existente, exceptând cazul în care aceste lucru este recomandat de **Hilti** (de ex. DX-Kwik).

### **Locul de muncă**

- ▶ Mențineți locul dumneavoastră de muncă în ordine. Eliberați spațiul adiacent zonei de lucru de obiecte care pot produce vătămări.
  - ▶ Dezordinea în zona de lucru poate produce accidente.
- ▶ Asigurați un iluminat bun și ventilare zonei de lucru.

### **Măsuri mecanice de securitate**

- ▶ Nu întreprindeți intervenții neautorizate, respectiv modificări la aparat, în special la piston.
- ▶ Utilizați numai elementele de fixare care sunt destinate și avizate pentru aparat.

### **Măsuri termice de securitate**

- ▶ Nu depășiți frecvența maximă recomandată de implantare.
- ▶ Dacă aparatul s-a supraîncălzit, lăsați-l să se răcească.
- ▶ Nu demontați aparatul când acesta este fierbinte. Lăsați aparatul să se răcească.

## **2.4 Manevrarea și folosirea cu precauție a acumulatorilor**

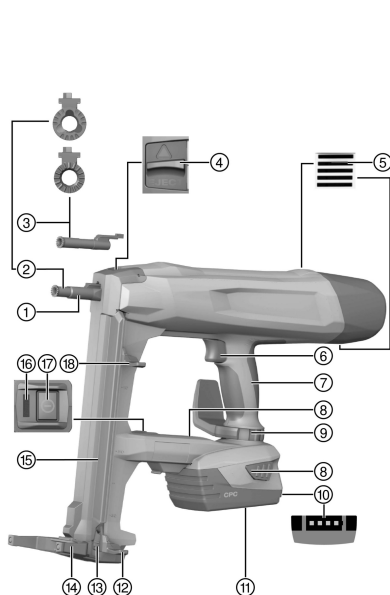
- ▶ Respectați directivele speciale pentru transportul, depozitarea și exploatarea acumulatorilor Li-Ion.
- ▶ Feriți acumulatorii de influența temperaturilor înalte, de expunere directă la soare și de foc.
- ▶ Nu este permisă dezmembrarea, strivirea, încălzirea la peste 80°C (176°F) sau arderea acumulatorilor.



- ▶ Nu utilizați sau încărcați niciun acumulator care a suferit o lovitură, a căzut de la peste un metru sau a fost deteriorat într-un alt mod. În acest caz, luați legătura cu întotdeauna cu **Hilti Service**.
- ▶ Dacă acumulatorul se înfierbântă prea puternic pentru a putea fi ținut în mână, este posibil ca el să fie defect. Așezați acumulatorul într-un loc vizibil, fără pericol de incendiu, la o distanță suficientă față de materialele inflamabile. Lăsați acumulatorul să se răcească. Dacă acumulatorul este încă prea fierbinte pentru a putea fi ținut în mână după o oră, atunci el este defect. Luați legătura cu centrul de **service Hilti**.

### 3 Descriere

#### 3.1 Vedere generală a produsului



- ① Ciocul aparatului
- ② ghidajul bolțurilor X-FG B3-ME 02
- ③ ghidajul bolțurilor X-FG B3-IF 02
- ④ Închizătorul ghidajului de bolțuri
- ⑤ Fante de aerisire
- ⑥ Declanșator de siguranță
- ⑦ Mâner
- ⑧ Taste pentru deblocare
- ⑨ Agățătoare de centură/pentru schelă
- ⑩ Indicatorul stării de încărcare
- ⑪ Acumulator Li-Ion
- ⑫ Cursor pentru cuie, poziția blocată
- ⑬ Elementul de deblocare al cursorului pentru cuie
- ⑭ Piciorul de reazem
- ⑮ Magazia de alimentare
- ⑯ Indicatorul de stare
- ⑰ Tasta Pornit/ Oprit
- ⑱ Cursorul pentru cuie, poziția deblocată

#### 3.2 Utilizarea conformă cu destinația

Produsul este un aparat de implantare cu dirijare manuală și cu alimentare de la acumulatori pentru aplicații de lucru în spații interioare. El este destinat implantării de elemente de fixare special construite în beton, oțel, zidărie, gresie calcaroasă și alte materiale de bază adecvate pentru montaj direct. Produsul este destinat și fixării de conductori electrici cu clipsuri, dacă se utilizează elemente de fixare adecvate în acest scop. Utilizați numai elemente de fixare avizate în combinație cu ghidajul de bolțuri destinat special (vezi capitolul "Date tehnice").

Aparatul de implantare, acumulatorul și elementele de fixare formează o unitate tehnică. Cu alte cuvinte, o fixare fără probleme cu acest aparat de implantare este garantată numai atunci când se utilizează elementele de fixare **Hilti** fabricate special în acest scop și redresoare și acumulatori recomandați de **Hilti**. Recomandările oferite de **Hilti** privind fixarea și utilizarea sunt valabile numai în cazul respectării acestor condiții.

- ▶ Utilizarea aparatului de implantare este permisă numai prin dirijare manuală.
- ▶ Nu sunt permise aplicații de lucru eronate. Printre aplicațiile de lucru eronate se numără implantări în materiale de bază foarte moi (de ex. lemn) și implantări în material de bază prea dur (de ex. oțel extrem de rigid sau piatră naturală foarte dură).
- Utilizați pentru acest produs numai acumulatori Li-Ion **Hilti** din seria de tip B 22.
- Utilizați pentru acești acumulatori numai redresoare avizate de **Hilti**. Informații suplimentare găsiți în magazinul dumneavoastră **Hilti Store** sau la: [www.hilti.group](http://www.hilti.group)



### 3.3 Dispozitive de siguranță

În regim de funcționare cu magazine de alimentare, detectorul de cuie are rolul de a împiedica implantările eșuate care pot cauza prejudicii la aparatul de implantare.

Siguranța acționării prin presare are rolul de a împiedica implantarea liberă de cuie. Aparatul de implantare poate fi presat și declanșat în regim de funcționare cu magazine de alimentare numai cu cuiul introdus.

### 3.4 Caracteristici distinctive de dotare

Aparatul de implantare este dotat cu un mâner ergonomic, aderent și cu amortizare anti-vibrații, o agățătoare de centură și un cârlig pentru schelă, precum și cu un picior de reazem. Aparatul este protejat împotriva suprasolicitării de un dispozitiv electronic de protecție la suprasarcină și împotriva supraîncălzirii de un sistem de monitorizare a temperaturii.

### 3.5 Bluetooth

Produsul este echipat cu o interfață Bluetooth. Imediat ce acumulatorul este introdus și aparatul de implantare este conectat cu tasta Pornit/Oprit, este posibilă comunicația fără fir prin Bluetooth.

Imediat ce aparatul trece pe modul Stand-by sau după ce aparatul de implantare este deconectat cu tasta Pornit/Oprit, vor mai fi transmise date încă trei ore.

Pentru a dezactiva o interfață Bluetooth activă, se va apăsa tasta Pornit/Oprit pentru cel puțin 5 secunde, până când LED-ul se aprinde de două ori în albastru.

Dacă acumulatorul este extras, nu vor mai fi transmise date.

Interfața Bluetooth nu este disponibilă pe toate piețele.

#### 3.5.1 Bluetooth

La finalul documentației găsiți simbolurile de avizare specifice țării pentru Bluetooth.

### 3.6 Indicatorul de stare

Indicatorul de stare oferă informații despre stările aparatului de implantare.

Starea	Semnificație
Stins	Aparatul de implantare este deconectat
LED-ul se aprinde în verde.	Aparatul de implantare este conectat și pregătit pentru operații de implantare
LED-ul se aprinde intermitent la fiecare 3 secunde în verde.	Aparatul de implantare este pe modul Stand-by, apăsarea ciocului aparatului activează aparatul de implantare
LED-ul se aprinde în albastru.	Aparatul de implantare este conectat, se vor încărca benzile de cuie
LED-ul se aprinde intermitent în albastru.	Aparatul de implantare este conectat, magazia de alimentare este complet goală
LED-ul se aprinde intermitent în verde.	Aparatul de implantare este prea fierbinte sau acumulatorul este slăbit, vezi tabelul avariilor
LED-ul se aprinde intermitent în roșu.	Avarie la aparat, vezi tabelul avariilor
LED-ul se aprinde în roșu.	Avarie la aparat, vezi tabelul avariilor

### 3.7 Indicația stării de încărcare a acumulatorului

La acționarea unei taste pentru deblocarea acumulatorului, display-ul indică starea de încărcare a acumulatorului.



Pe parcursul procesului de implantare și imediat după acesta nu este posibilă o apelare plauzibilă a stării de încărcare.

Starea	Semnificație
Toate cele patru LED-uri se aprind în verde.	Starea de încărcare este 75 % până la 100 %.
Trei LED-uri se aprind în verde.	Starea de încărcare este 50 % până la 75 %.





Starea	Semnificație
Două LED-uri se aprind în verde.	Starea de încărcare este 25 % până la 50 %.
Un LED se aprinde în verde.	Starea de încărcare este 10 % până la 25 %.
Un LED se aprinde intermitent în verde.	Starea de încărcare este sub 10 %. Acumulatorul este slab.

### 3.8 Setul de livrare

Aparat de implantare BX 3 sau BX 3-L, manual de utilizare.

Alte produse din sistem, avizate pentru produsul dumneavoastră, găsiți la centrul dumneavoastră **Hilti Store** sau la: [www.hilti.group](http://www.hilti.group)

## 4 Date tehnice

### 4.1 Aparat de implantare

		BX 3	BX 3-L
Greutate, conform EPTA- Procedura 01/2003	B 22/2.6 Li-Ion (02)	4,0 kg	4,0 kg
	B 22/3.0 Li-Ion (01)	4,1 kg	4,1 kg
	B 22/5.2 Li-Ion (01)	4,3 kg	4,3 kg
Lungimea cuielor magazinate		14 mm ... 30 mm	14 mm ... 36 mm
Accesibilitate		52 mm	46 mm
Diametrul cuiului		3 mm	2,75 mm ... 3,0 mm
Capacitatea magaziei		30 cuie	30 cuie
Cursa de acțiune prin presare		12 mm	12 mm
Forța de apăsare		50 N ... 70 N	50 N ... 70 N
Temperatura de utilizare (temperatura ambiantă)		-15 °C ... 50 °C	-15 °C ... 50 °C
Frecvența maximă recomandată de implantare		650/h	650/h
Tensiunea nominală		21,6 V	21,6 V
Puterea de emisie maximă iradiată		-11,9 dBm	-11,9 dBm
Frecvența		2.400 MHz ... 2.483,5 MHz	2.400 MHz ... 2.483,5 MHz

### 4.2 Datele privind zgomotul și valorile vibrațiilor conform EN 60745

Valorile presiunii acustice și ale vibrațiilor indicate în aceste instrucțiuni au fost măsurate corespunzător unui procedeu standardizat de măsură și pot fi utilizate pentru compararea reciprocă a sculelor electrice. Ele se pretează și pentru o apreciere provizorie a valorilor de expunere. Datele indicate se referă la aplicațiile principale de lucru ale sculei electrice. Firește că, dacă scula electrică este utilizată pentru alte aplicații de lucru cu dispozitive de lucru neprevăzute sau cu o întreținere insuficientă, datele pot să difere. Acest lucru poate ridica în mod considerabil valorile de expunere pe întreaga durată de lucru. Pentru o apreciere exactă a valorilor de expunere, trebuie să se ia în calcul și timpii în care aparatul este deconectat sau în care el funcționează, dar nu execută efectiv nicio activitate. Acest lucru poate reduce în mod considerabil valorile de expunere pe întreaga durată de lucru. Stabiliți măsuri de securitate suplimentare pentru protecția operatorului față de efectele sonore și ale vibrațiilor, ca de exemplu: întreținerea sculei electrice și a dispozitivelor de lucru, menținerea mâinilor în stare caldă, organizarea proceselor de lucru.

#### Informații referitoare la zgomot și vibrații

Nivelul tipic al puterii acustice emise, evaluat după curba de filtrare A (la percutarea de cuie) ( $L_{WA}$ )	Beton	101 dB
	Oțel	105 dB
Nivelul tipic al presiunii acustice emise, evaluat după curba de filtrare A (la percutarea de cuie) ( $L_{pA}$ )	Beton	90 dB
	Oțel	94 dB
Insecuritatea pentru nivelul de zgomot menționat (K)		3 dB



**Valorile totale ale vibrațiilor uniaxiale (în direcția z)**

<b>Valoarea emisiei vibrațiilor (la percutarea de cuie) (<math>a_{h,1}</math>)</b>	<b>Beton</b>	2,3 m/s <sup>2</sup>
	<b>Oțel</b>	2,2 m/s <sup>2</sup>
<b>Insecuritatea (K)</b>		1,5 m/s <sup>2</sup>

**4.3 Acumulator**

<b>Tensiunea de lucru a acumulatorului</b>	21,6 V
<b>Temperatura ambiantă în timpul funcționării</b>	-17 °C ... 60 °C
<b>Temperatura de depozitare</b>	-20 °C ... 40 °C
<b>Temperatura acumulatorului la începutul încărcării</b>	-10 °C ... 45 °C

**5 Pregătirea lucrului****⚠ ATENȚIONARE****Pericol de accidentare Prin pornirea involuntară!**

- ▶ Înainte de introducerea acumulatorului, asigurați-vă că produsul aferent este deconectat.
- ▶ Înlăturați acumulatorul înainte de a realiza reglaje la mașină sau de a schimba accesorii.

Aveți în vedere indicațiile de securitate și de avertizare din această documentație și de pe produs.

**5.1 Introducerea acumulatorului 2**

**i** Pentru a atinge durata de serviciu maximă a acumulatorilor, schimbați acumulatorul utilizat cu un acumulator încărcat imediat ce puterea acumulatorului scade sesizabil.

1. Asigurați-vă că nu există corpuri străine la contactele acumulatorului și aparatului.
2. Introduceți acumulatorul și lăsați-l să se fixeze cu zgomot perceptibil.
  - ▶ Dacă acumulatorul este introdus, LED-urile pentru starea de încărcare se aprind scurt.

**⚠ AVERTISMENT**

**Pericol provocat de căderea acumulatorului.** Dacă acumulatorul nu este blocat conform prescripțiilor, el poate cădea pe parcursul lucrului.

- ▶ Asigurați permanent stabilitatea acumulatorului.

3. Verificați așezarea sigură a acumulatorului în aparatul de implantare.

**5.2 Extragerea acumulatorului 3**

1. Deconectați aparatul de implantare. → Pagina 286
2. Apăsăți cele două taste pentru deblocare și țineți-le apăstate.
3. Trageți acumulatorul spre spate din aparat.

**5.3 Detașare ghidajului de bolțuri**

1. Deconectați aparatul de implantare. → Pagina 286
2. Scoateți acumulatorul. → Pagina 284
3. Trageți în jos cursorul pentru cuie, până când acesta se cuplează.
4. Goliți magazia de alimentare. → Pagina 287
5. Introduceți prin glisare închizătorul ghidajului de bolțuri în sensul indicat de săgeată până la opritor.
  - ▶ Ghidajul de bolțuri este deblocat.
6. Extrageți ghidajul de bolțuri.

**5.4 Introducerea ghidajului de bolțuri**

1. Deconectați aparatul de implantare. → Pagina 286
2. Scoateți acumulatorul. → Pagina 284



3. Trageți în jos cursorul pentru cuie, până când acesta se cuplează.
4. Goliți magazia de alimentare. → Pagina 287
5. Introduceți prin glisare închizătorul ghidajului de bolțuri în sensul indicat de săgeată până la opritor și țineți-l în această poziție.
6. Introduceți prin glisare ghidajul de bolțuri până la fixarea cu zgomot perceptibil în ciocul aparatului.
7. Eliberați închizătorul ghidajului de bolțuri.
  - ▶ Închizătorul ghidajului de bolțuri sare în poziție centrală.
8. Verificați așezarea sigură prin tragere de ghidajul de bolțuri.

### 5.5 Lucrul în siguranță cu agățătoarea de centură și cârligul pentru schelă

- ▶ Înainte de începerea lucrului asigurați-vă că ați fixat în siguranță agățătoarea de centură/pentru schelă la aparat.
- ▶ Utilizați agățătoarea de centură/pentru schelă numai atât timp cât este necesar. Depuneți aparatul într-un loc sigur, dacă nu îl utilizați pentru un interval lung de timp.

### 5.6 Încărcare pentru regim de funcționare cu magazie de alimentare

#### ATENȚIONARE

**Pericol de strivire!** Retractarea bruscă a cursorului pentru cuie poate produce striviri și poate cauza deteriorări la aparatul de implantare.

- ▶ La tragerea în jos a cursorului pentru cuie, aveți în vedere ca acesta să se fixeze în siguranță. Nu lăsați cursorul pentru cuie să se retracteze brusc.

1. Trageți în jos cursorul pentru cuie, până când acesta se cuplează.
2. Lăsați benzile de cuie să gliseze în magazia de alimentare (maxim 3 benzi cu câte 10 cuie).
3. Țineți ferm cursorul pentru cuie și apăsați pe elementul de deblocare al cursorului pentru cuie.
4. Duceți înapoi cursorul pentru cuie, până când el atinge un cui.

## 6 Lucrări

### 6.1 Utilizarea piciorului de reazem

Pe un material de bază plan, piciorul de reazem ușurează așezarea perpendiculară a aparatului de implantare, deoarece trebuie să se acorde atenție numai pe direcție laterală poziționării perpendiculare. Pe un substrat denivelat poate fi necesară închiderea prin rabatate a piciorului de reazem, pentru a alinia ghidajul de bolțuri perpendicular pe materialul de bază.

#### 6.1.1 Închiderea prin rabatate a piciorului de reazem

1. Apăsați pe piciorul de reazem, pentru a-l desface din poziția sa de fixare.
2. Rabatați înapoi piciorul de reazem cu aproximativ 230°.
3. Apăsați de jos pe piciorul de reazem, pentru a-l fixa în poziția închisă.

#### 6.1.2 Deschiderea prin rabatate a piciorului de reazem

#### AVERTISMENT

**Pericol de strivire!** La întoarcerea piciorului de reazem apare pericolul ca degetele să fie strivite între piciorul de reazem și carcasă.

- ▶ Țineți aparatul de implantare de mâner la întoarcerea piciorului de reazem.
1. Apăsați pe piciorul de reazem, pentru a-l desface din poziția sa de fixare.
  2. Rabatați piciorul de reazem cu aproximativ 230° spre față.
  3. Apăsați de jos pe piciorul de reazem, pentru a-l fixa în poziția deschisă.



## 6.2 Conectarea/deconectarea aparatului de implantare

### 6.2.1 Conectarea aparatului de implantare

#### ATENȚIONARE

**Pericol de accidentare!** Presarea aparatului de implantare pe o parte de corp poate provoca vătămări grave prin declanșarea involuntară a unei implantări.

► **Nu presați niciodată aparatul de implantare pe mâna dumneavoastră sau pe o altă parte a corpului.**

- Apăsăți tasta de pornire/ oprire.
  - Elementul elastic este tensionat cu zgomotul specific și indicatorul de stare se aprinde în verde.



Când puterea acumulatorului scade, tensionarea elementului elastic se realizează mai lent decât cu acumulatorul încărcat complet.

În cazul temperaturilor scăzute, puterea acumulatorului scade.

La funcționarea cu putere diminuată a acumulatorului, aparatul de implantare se deconectează înainte să apară o deteriorare a elementelor de acumulator.

### 6.2.2 Deconectarea aparatului de implantare

- Apăsăți tasta de pornire/ oprire.
  - Elementul elastic este detensionat cu zgomotul specific și indicatorul de stare se stinge.

## 6.3 Executarea unei implantări

#### ATENȚIONARE

**Pericol de vătămare cauzat de piesele aruncate!** Pe parcursul procesului de implantare apare pericolul accidentărilor la corp și ochii din cauza sfărâmării materialului de bază și a pieselor aruncate în afara din banda de cuie.

► **Purtați echipamentul personal de protecție și, întotdeauna, apărătoare pentru ochi și mănuși de protecție.** Celelalte persoane din preajmă trebuie să poarte, de asemenea, apărătoare pentru ochi și cască de protecție.

#### ATENȚIONARE

**Pericol de accidentare!** Presarea aparatului de implantare pe o parte de corp poate provoca vătămări grave prin declanșarea involuntară a unei implantări.

► **Nu presați niciodată aparatul de implantare pe mâna dumneavoastră sau pe o altă parte a corpului.**

1. Conectați aparatul de implantare. → Pagina 286
2. Așezați aparatul de implantare perpendicular pe suportul de bază și presați ghidajul de bolțuri până la opritor.
3. Declanșați implantarea prin apăsarea declanșatorului de siguranță.
4. După implantare, desprindeți complet aparatul de implantare de pe suportul de bază.



Dacă ghidajul de bolțuri este apăsat un timp mai lung de 6 secunde pe un material de bază fără să se declanșeze o implantare, aparatul de implantare se deconectează automat. Prin apăsarea tastei Pornit/Oprit, aparatul de implantare poate fi conectat din nou.



Dacă aparatul de implantare nu a fost folosit timp de 6 minute, elementele elastice se destind și aparatul de implantare trece automat pe modul stand-by. Imediat ce aparatul de implantare este apăsat, elementele elastice vor fi tensionate din nou automat și aparatul de implantare este pregătit pentru implantare.

Imediat ce aparatul de implantare este pe modul stand-by un timp mai lung de trei ore, el se deconectează. Prin apăsarea tastei Pornit/Oprit, aparatul de fixare poate fi conectat din nou.

## 6.4 Deconectarea interfeței Bluetooth

- Apăsăți tasta Pornit/Oprit pentru cel puțin 5 secunde, până când LED-ul se aprinde de două ori în albastru.
  - Nu mai este posibilă nicio transmisie de date.



- Interfața Bluetooth nu este disponibilă pe toate piețele.



Dacă vă aflați într-un mediu sensibil (de ex. spital) unde nu este permisă prezența de interfețe Bluetooth, puteți dezactiva interfața Bluetooth.

## 6.5 Extragerea cuielor în regim de funcționare cu magazie de alimentare

1. Trageți în jos cursorul pentru cuie, până când acesta se cuplează.
2. Extrageți prin glisare cuietele în jos din magazia de alimentare.
3. Țineți ferm cursorul pentru cuie și apăsați pe elementul de deblocare al cursorului pentru cuie.
4. Duceți înapoi cursorul pentru cuie în poziția inițială.

## 6.6 Cuiie înțepenite

Unele cuiie se pot înțepeni în ghidajul de bolțuri. Cu ajutorul setului de extragere prin percuție X-NP puteți îndepărta cuietele înțepenite din ghidajul de bolțuri. Accesorii găsiți la centrul dumneavoastră **Hilti** sau online la [www.hilti.com](http://www.hilti.com).



### ATENȚIONARE

**Pericol de accidentare și deteriorare a aparatului de implantare.** Utilizarea de obiecte inadecvate în locul accesoriilor originale recomandate de **Hilti** poate duce la accidentări și poate deteriora aparatul de implantare.

- Utilizați pentru desprinderea unui cui înțepenit exclusiv setul recomandat de extragere prin percuție.



### ATENȚIONARE

**Pericol de vătămare cauzat de piesele aruncate!** O implantare poate duce la accidentări cauzate de piesele aruncate, în cazul în care corpuri străine se află în zona ghidajului de bolțuri sau dacă elemente de fixare sunt înțepenite în ghidajul de bolțuri.

- Nu încercați niciodată să remediați avaria la aparatul de implantare prin declanșarea altor implantări!

### 6.6.1 Desprinderea unui cui înțepenit

1. Extrageți ghidajul de bolțuri (vezi → Pagina 284).
2. Introduceți ghidajul de bolțuri în manșonul adaptor al setului de extragere prin percuție.
3. Extrageți prin percuție cuiul înțepenit din ghidajul de bolțuri cu ajutorul extractorului cu percuție și al unui ciocan.
4. Introduceți ghidajul de bolțuri (vezi → Pagina 284).

## 7 Îngrijirea și întreținerea

### 7.1 Îngrijirea și întreținerea



### ATENȚIONARE

**Pericol de accidentare când acumulatorul este introdus !**

- Înaintea tuturor lucrărilor de îngrijire și întreținere, extrageți întotdeauna acumulatorul!

#### Îngrijirea produsului

- Îndepărtați cu precauție murdăria aderentă.
- Dacă există, curățați cu precauție fantele de aerisire, folosind o perie uscată și moale.
- Curățați carcasa numai cu o cârpă ușor umezită. Nu utilizați produse de îngrijire care conțin silicon, deoarece acestea pot ataca piesele din plastic.
- Utilizați o cârpă curată și uscată, pentru a curăța contactele produsului.

#### Îngrijirea acumulatorilor Li-Ion

- Nu utilizați niciodată un acumulator cu fantele de aerisire astupate. Curățați fantele de aerisire cu multă atenție, folosind o perie uscată și moale.
- Evitați expunerea inutilă a acumulatorului la praf sau murdărie. Nu expuneți niciodată acumulatorul la umiditate ridicată (de ex. prin scufundare în apă sau lăsarea lui în ploaie).  
Dacă un acumulator este pătruns de umiditate, tratați-l ca pe un acumulator deteriorat. Izolați-l într-un recipient neinflamabil și adresați-vă centrului de service **Hilti**.



- Păstrați acumulatorul fără urme de ulei și unsoare de altă proveniență. Nu permiteți ca praful sau murdăria să se acumuleze inutil pe acumulator. Curățați acumulatorul cu o perie uscată și moale sau cu o cârpă curată și uscată. Nu utilizați produse de îngrijire care conțin silicon, deoarece acestea pot ataca piesele din plastic.  
Nu atingeți contactele acumulatorului și nu îndepărtați unsoarea aplicată din fabricație de pe contacte.
- Curățați carcasa numai cu o cârpă ușor umezită. Nu utilizați produse de îngrijire care conțin silicon, deoarece acestea pot ataca piesele din plastic.

### Întreținerea

- Verificați regulat la toate piesele vizibile dacă există deteriorări și funcționarea impecabilă a elementelor de comandă.
- În caz de deteriorări și/ sau disfuncționalități, nu puneți produsul în exploatare. Dispuneți urgent repararea produsului la centrul de service de la **Hilti**.
- După lucrările de îngrijire și întreținere, atașați toate dispozitivele de protecție și verificați funcționarea impecabilă a acestora.



Pentru o exploatare sigură utilizați numai piese de schimb și materiale consumabile originale. Piese de schimb, materiale consumabile și accesorii avizate de **Hilti** pentru produs găsiți la centrul dumneavoastră **Hilti Store** sau la: [www.hilti.group](http://www.hilti.group)

## 7.2 Curățarea părții interioare a ciocului aparatului

1. Desprindeți ghidajul de bolțuri. → Pagina 284
2. Curățați partea interioară a ciocului aparatului.
3. Introduceți ghidajul de bolțuri. → Pagina 284

## 8 Transportul și depozitarea accesoriilor de lucru cu acumulator și a acumulatorilor

### Transportul

#### AVERTISMENT

#### **Pornire involuntară la transport !**

- ▶ Transportați întotdeauna produsele dumneavoastră fără acumulatori introduși!
- ▶ Extrageți acumulatorul/ acumulatorii.
- ▶ Nu transportați niciodată acumulatorii în vrac. Pe parcursul transportului, acumulatorii trebuie protejați împotriva șocurilor și vibrațiilor excesive și izolați de orice materiale conductoare electric sau de alți acumulator, astfel încât să nu ajungă în contact cu alte borne de baterie și să cauzeze un scurtcircuit.  
**Aveți în vedere prescripțiile de transport locale, valabile pentru acumulatori în zona dumneavoastră.**
- ▶ Trimiterea acumulatorilor prin poștă nu este permisă. Adresați-vă unei companii de expediții dacă doriți să trimiteți acumulatori nedeteriorați.
- ▶ Controlați înainte de fiecare utilizare, precum și înaintea unui transport lung și după acesta, dacă produsul și acumulatorii prezintă deteriorări.

### Depozitarea

#### ATENȚIONARE

#### **Deteriorare involuntară cauzată de acumulatori defecți sau din care iese lichid !**

- ▶ Depozitați întotdeauna produsele dumneavoastră fără acumulatori introduși!
- ▶ Depozitați produsul și acumulatorii în spații răcoroase și uscate. Aveți în vedere valorile limită de temperatură, indicate în Date tehnice.
- ▶ Nu păstrați acumulatorii în redresor. Scoateți întotdeauna acumulatorul de la redresor după procesul de încărcare.
- ▶ Nu depozitați niciodată acumulatorii în soare, pe surse de căldură sau în spatele geamurilor de sticlă.
- ▶ Depozitați produsul și acumulatorii în spații inaccesibile pentru copii și pentru persoanele neautorizate.
- ▶ Controlați înainte de fiecare utilizare, precum și înaintea unei depozitări lungi și după aceasta, dacă produsul și acumulatorii prezintă deteriorări.



## 9 Asistență în caz de avarii

În cazul avariilor care nu sunt prezentate în acest tabel sau pe care nu le puteți remedia prin mijloace proprii, vă rugăm să vă adresați centrul nostru de service **Hilti**.

Avarie	Cauza posibilă	Soluție
Elementul elastic nu este tensionat; niciun indicator de stare.	Acumulator gol.	► Schimbați acumulatorul.
	Acumulatorul nu este introdus corect.	► Introduceți acumulatorul. → Pagina 284
Elementul elastic este tensionat cu temporizare, indicatorul de stare se aprinde intermitent în albastru, concomitent se emite un semnal acustic; apoi indicatorul de stare se aprinde pentru 6 minute în albastru.	Magazia de alimentare goală.	► Echipați magazia de alimentare. → Pagina 285
Elementul elastic nu este tensionat, indicatorul de stare se aprinde intermitent în verde și 1 LED al indicatorului stării de încărcare se aprinde intermitent.	Acumulator gol.	► Schimbați acumulatorul.
	Temperatura acumulatorului prea scăzută.	► Lăsați acumulatorul să se încălzească lent la temperatura camerei.
Elementul elastic nu este tensionat ulterior, indicatorul de stare se aprinde intermitent în verde și 4 LED-uri ale indicatorului stării de încărcare se aprind intermitent.	Supratemperatură în aparatul de implantare.	► Lăsați aparatul de implantare să se răcească.
Elementul elastic nu este tensionat și indicatorul de stare se aprinde intermitent în roșu.	Ghidajul de bolțuri nu este introdus corect.	► Introduceți ghidajul de bolțuri. → Pagina 284
Elementul elastic nu este tensionat și indicatorul de stare se aprinde în roșu.	Eroare la aparat.	► Adresați-vă centrului de service <b>Hilti</b> .
Ghidajul de bolțuri nu se poate apăsa și indicatorul de stare se aprinde în verde.	Magazia de alimentare goală.	► Echipați magazia de alimentare. → Pagina 285
	Cursorul pentru cuie înțepenit.	► Extrageți benzile de cuie din magazia de alimentare și curățați magazia de alimentare.
	Cuiul înțepenit în ghidajul de bolțuri.	► Desfaceți cuiul înțepenit. → Pagina 287
Ghidajul de bolțuri înțepenit în stare apăsată.	Impurități între ghidajul de bolțuri și ciocul aparatului.	► Curățați partea interioară a ciocului aparatului. → Pagina 288

## 10 Dezafectarea și evacuarea ca deșeuri

### ATENȚIONARE

**Pericol de accidentare prin dezafectarea și evacuarea improprie a deșeurilor!** Pericole pentru sănătate din cauza ieșirii de gaze sau lichide.

- Nu expediați sau trimiteți niciun acumulator deteriorat!
- Acoperiți racordurile cu un material neconductor electric, pentru a evita scurtcircuitele.
- Evacuați ca deșeu acumulatorii astfel încât ei să nu poată ajunge în mâinile copiilor.
- Evacuați acumulatorul ca deșeu la magazinul dumneavoastră **Hilti Store** sau adresați-vă companiei responsabile cu deșeurile din zona dumneavoastră.

Produsele **Hilti** sunt fabricate într-o proporție mare din materiale reutilizabile. Condiția necesară pentru reciclare este separarea corectă a materialelor. În multe țări, **Hilti** preia înapoi mașina dumneavoastră vechi



pentru valorificare. Solicitați informații de la centrul pentru clienți **Hilti** sau de la consilierul dumneavoastră de vânzări.



- Nu aruncați sculele electrice, aparatele electronice și acumulatorii în containerele de gunoi menajer!

## 11 RoHS (directiva privind limitarea utilizării substanțelor periculoase)

Prin link-ul următor ajungeți la tabelul substanțelor periculoase: [BX3 qr.hilti.com/r/7775899](https://www.hilti.com/r/7775899) BX3-L [qr.hilti.com/r/7775857](https://www.hilti.com/r/7775857).

Un link referitor la tabelul RoHS găsiți la finalul acestei documentații sub formă de cod QR.


## 12 Garanția producătorului

- Pentru relații suplimentare referitoare la condițiile de garanție legală, vă rugăm să vă adresați partenerului dumneavoastră local **Hilti**.

# Orijinal kullanım kılavuzu

## 1 Kullanım kılavuzu bilgileri

### 1.1 Bu kullanım kılavuzu hakkında

- **İkaz!** Ürünü kullanmadan önce, talimatlar, güvenlik ve uyarı bilgileri, çizimler ve teknik özellikler dahil olmak üzere ürünle birlikte verilen kullanım kılavuzunu okuduğunuzdan ve anladığınızdan emin olunuz. Özellikle tüm talimatları, güvenlik ve uyarı bilgilerini, çizimleri, teknik özellikleri ve bileşenleri ve fonksiyonları öğreniniz. Aksi takdirde elektrik çarpması, yangın ve/veya ciddi yaralanma tehlikesi meydana gelebilir. Tüm talimatlar, güvenlik ve uyarı bilgileri dahil olmak üzere kullanım kılavuzunu daha sonra kullanmak üzere saklayınız.
- **HILTI** ürünleri profesyonel kullanıcıların kullanımı için öngörülmüştür ve sadece yetkili personel tarafından kullanılabilir ve bakımı yapılabilir. Bu personel, meydana gelebilecek tehlikeler hakkında özel olarak eğitim görmüş olmalıdır. Aletin ve ilgili yardımcı gereçlerin eğitimsiz personel tarafından usulüne uygun olmayan şekilde kullanılması ve amaçları dışında çalıştırılması sonucu tehlikeli durumlar söz konusu olabilir.
- Ekteki kullanım kılavuzu, basım tarihindeki mevcut gelişmiş teknolojiye uygundur. En son sürümü her zaman Hilti ürün sayfasında bulabilirsiniz. Bunu yapmak için, bu kullanım kılavuzundaki  sembolü ile işaretlenmiş bağlantıyı veya QR kodunu kullanınız.
- Ürünü başkalarına sadece bu kullanım kılavuzuyla birlikte veriniz.

### 1.2 Resim açıklaması

#### 1.2.1 Uyarı bilgileri

Uyarı bilgileri, ürün ile çalışırken ortaya çıkabilecek tehlikelere karşı uyarır. Aşağıdaki uyarı metinleri kullanılır:

#### TEHLİKE

##### TEHLİKE !

- Ağır vücut yaralanmalarına veya doğrudan ölüme sebep olabilecek tehlikeler için.

#### İKAZ

##### İKAZ !

- Ağır yaralanmalara veya ölüme neden olabilecek tehlikeler için.

#### DİKKAT

##### DİKKAT !

- Vücut yaralanmalarına veya maddi hasarlara yol açabilecek olası tehlikeli durumlar için.





### 1.2.2 Kullanım kılavuzundaki semboller

Bu kullanım kılavuzunda aşağıdaki semboller kullanılmıştır:

	Kullanım kılavuzuna dikkat edilmelidir
	Kullanım uyarıları ve diğer gerekli bilgiler
	Geri dönüşümlü malzemeler ile çalışma
	Elektrikli aletleri ve aküleri evdeki çöplere atmayınız
	<b>Hilti</b> Lityum İyon akü
	<b>Hilti</b> Şarj cihazı

### 1.2.3 Çizimlerdeki semboller

Çizimlerde aşağıdaki semboller kullanılmıştır:

	Bu sayılar, kullanım kılavuzunun başlangıcındaki ilgili çizime atanmıştır.
	Çizimlerdeki numaralandırma, önemli çalışma adımlarını veya çalışma adımları için önemli olan yapı parçalarını gösterir. Metinde, bu çalışma adımları veya yapı parçasına karşılık gelen sayılarla vurgulanmıştır, örn. <b>(3)</b> .
	Pozisyon numaraları <b>Genel bakış</b> çiziminde kullanılır ve <b>Ürüne genel bakış</b> bölümündeki açıklama numaralarına referans niteliğindedir.
	Bu işaret, ürün ile çalışırken dikkatinizi çekmek için koyulmuştur.

## 1.3 Ürüne bağlı semboller

### 1.3.1 Üründeki semboller

Üründe aşağıdaki semboller kullanılmıştır:

	Genel emredici işaretler
	Koruyucu gözlük kullanınız
	Kulaklık kullanınız
	Koruyucu kask kullanınız
	Doğru akım
	<b>Bluetooth®</b> kelime işareti ve  logosu <b>Bluetooth SIG, Inc.</b> adına tescilli işaretlerdir ve bu işaretlerin kullanımı <b>Hilti</b> tarafından lisanslandırılmıştır.
	Alet, iOS ve Android platformları ile uyumlu NFC teknolojisini destekler.
	Li-Ion Lityum İyon akü
	Kullanılan <b>Hilti</b> Lityum İyon akü tip serisi. <b>Usulüne uygun kullanım</b> bölümündeki bilgileri dikkate alınız.
	Aküyü asla darbe aleti olarak kullanmayınız.
	Aküyü düşürmeyiniz. Darbe almış veya hasar görmüş bir aküyü kullanmayınız.



## 2.1 Elektrikli el aletleri için genel güvenlik uyarıları

**⚠ İKAZ!** Tüm güvenlik uyarılarını ve talimatlarını okuyunuz. Güvenlik uyarılarına ve talimatlara uyulmasındaki ihmaller elektrik çarpması, yanma ve/veya ağır yaralanmalara sebep olabilir. Tüm güvenlik uyarılarını ve kullanım talimatlarını muhafaza ediniz.

## İş yeri güvenliği

- ▶ **Çalışma alanınızı temiz ve aydınlık tutunuz.** Dzensiz veya aydınlatma olmayan çalışma alanları kazalara yol açabilir.
- ▶ **Yanıcı sıvıların, gazların veya tozların bulunduğu patlama tehlikesi olan yerlerde elektrikli el aleti ile çalışmayınız.** Elektrikli el aletleri, toz veya buharı yakabilecek kıvılcım oluşturur.
- ▶ **Elektrikli el aletini kullanırken çocukları ve diğer kişileri uzak tutunuz.** Dikkatiniz dağılırsa aletin kontrolünü kaybedebilirsiniz.

## Elektrik güvenliği

- ▶ **Topraklanan yüzeyler (örneğin borular, ısıtma sistemleri, ocaklar ve buzdolapları) ile temastan kaçınınız.** Vücudunuzun toprakla teması var ise yüksek bir elektrik çarpması riski söz konusudur.
- ▶ **Elektrikli el aletini yağmurdan veya ıslaklıktan uzak tutunuz.** Elektrikli el aletine su girmesi, elektrik çarpması riskini artırır.

## Kişilerin güvenliği

- ▶ **Dikkatli olunuz, ne yaptığınıza dikkat ediniz ve elektrikli el aleti ile çalışırken mantıklı davranınız.** Yorgunsanız veya uyuşturucu, alkol veya ilaç etkisi altında iseniz elektrikli el aletini kullanmayınız. Elektrikli el aletini kullanırken bir anlık dikkatsizlik ciddi yaralanmalara neden olabilir.
- ▶ **Kişisel koruyucu donanım ve her zaman bir koruyucu gözlük takınız.** Elektrikli el aletinin türüne ve kullanımına göre toz maskesi, kaymayan güvenlik ayakkabısı, koruyucu kask veya kulaklık gibi kişisel koruyucu donanımların kullanılması yaralanma riskini azaltır.
- ▶ **İstem dışı çalışmayı önleyiniz. Aküyü bağlamadan, yerleştirmeden veya taşımadan önce elektrikli el aletinin kapalı olduğundan emin olunuz.** Elektrikli el aletini taşırken parmağınız şalterde ise veya alet açık konumda güç kaynağına takılırsa bu durum kazalara yol açabilir.
- ▶ **Elektrikli el aletini devreye almadan önce ayar aletlerini veya vidalama anahtarlarını çıkartınız.** Dönen bir alet parçasında bulunan bir alet veya anahtar yaralanmalara yol açabilir.
- ▶ **Aşırı bir vücut hareketinden sakınınız. Güvenli bir duruş sağlayınız ve her zaman dengeli tutunuz.** Böylece beklenmedik durumlarda elektrikli el aletini daha iyi kontrol edebilirsiniz.
- ▶ **Uygun kıyafetler giyiniz. Bol kıyafetler giymeyiniz veya takı takmayınız. Saçları, kıyafetleri ve eldivenleri hareket eden parçalardan uzak tutunuz.** Bol kıyafetler, takı veya uzun saçlar hareket eden parçalara takılabilir.
- ▶ **Toz emme ve tutma tertibatları monte edilebiliyorsa bunların bağlı olduğundan ve doğru kullanıldığından emin olunuz.** Bu toz emme tertibatının kullanımı tozdan kaynaklanabilecek tehlikeleri azaltabilir.

## Elektrikli el aletinin kullanımı ve çalıştırılması

- ▶ **Aleti çok fazla zorlamayın. Çalışmanız için uygun olan elektrikli el aletini kullanın.** Uygun elektrikli el aleti ile bildirilen hizmet alanında daha iyi ve güvenli çalışsınız.
- ▶ **Şalteri bozuk olan elektrikli el aletini kullanmayınız.** Açılıp kapatılmayan bir elektrikli el aleti tehlikelidir ve tamir edilmesi gerekir.
- ▶ **Aletin ayarlarını yapmadan, aksesuar parçalarını değiştirmeden veya aleti başka bir yere koymadan önce aküyü çıkartınız.** Bu önlem, elektrikli el aletinin istem dışı çalışmasını engeller.
- ▶ **Kullanılmayan elektrikli el aletlerini çocukların erişemeyeceği yerde muhafaza edin. Aleti iyi tanımayan veya bu talimatları okumamış kişilere aleti kullandırmayın.** Elektrikli el aletleri bilgisiz kişiler tarafından kullanılırsa tehlikelidir.
- ▶ **Elektrikli el aletlerinin bakımını düzenli yapınız. Hareketli parçaların kusursuz çalıştığı ve sıkışmadığı, parçaların kırılıp kırılmadığı veya hasar görüp görmediği, elektrikli el aleti fonksiyonlarının kısıtlanma durumlarını kontrol ediniz. Hasarlı parçaları aleti kullanmadan önce tamir ettiriniz.** Birçok kazanım nedeni bakımını kötü yapılan elektrikli el aletleridir.
- ▶ **Kesme aletlerini keskin ve temiz tutun.** Özenle bakımı yapılmış keskin bıçak kenarı olan kesme aletleri daha az sıkışır ve kullanımı daha rahattır.
- ▶ **Elektrikli el aletini, aksesuarları, ek aletleri vb. bu talimatlara göre kullanın. Çalışma şartlarını ve yapılacak işi de ayrıca göz önünde bulundurun.** Elektrikli el aletlerinin öngörülen kullanımı dışında kullanılması tehlikeli durumlara yol açabilir.



## Akülü el aletin kullanımı ve çalıştırılması

- ▶ **Akülerini sadece üretici tarafından tavsiye edilen şarj cihazları ile şarj ediniz.** Belirli bir akü için uygun olan bir şarj cihazı, başka akülerle kullanılırsa yanma tehlikesi vardır.
- ▶ **Elektrikli el aletlerinde sadece bunun için öngörülen aküler kullanılmalıdır.** Başka akülerin kullanılması yaralanmalara ve yanma tehlikelerine yol açabilir.
- ▶ **Kullanılmayan aküleri, kontakların köprülmesine sebep olabilecek ataçlar, madeni paralar, anahtarlar, çiviler, vidalar veya diğer küçük metal cisimlerden uzak tutunuz.** Akü kontakları arasındaki kısa devre yanmalara veya alev oluşumuna sebep olabilir.
- ▶ **Yanlış kullanımda aküden sıvı çıkabilir. Bunlar ile teması önleyiniz.** Dışarı akan akü sıvısı cilt tahrişine ve yanmalarına yol açabilir. Yanlışlıkla temasta su ile durulayınız. Bu sıvı gözle temas ederse ayrıca tıbbi yardım alınız.

## Servis

- ▶ **Elektrikli el aletinizi sadece kalifiye uzman personele ve sadece orijinal yedek parçalar ile tamir ettiriniz.** Böylece elektrikli el aletinizin güvenliğinin korunduğundan emin olunur.

## 2.2 Sabitleme aletleri için güvenlik uyarıları

- ▶ **Her zaman elektrikli el aletin çivi içerdiğini düşünerek hareket ediniz.** Sabitleme aletin dikkatsizce kullanılması durumunda çivilerin beklenmedik biçimde fırlatılması ve birilerini yaralaması olasıdır.
- ▶ **Elektrikli el aletini hiçbir zaman kendinize veya yakındaki kişilere doğrultmayınız.** Beklenmeyen bir tetikleme durumunda, yaralanmalara neden olabilecek biçimde çivi fırlatılabilir.
- ▶ **İş parçası üzerine yerleştirmeden elektrikli el aletin tuşuna basmayınız.** Eğer elektrikli el aleti iş parçasına temas etmiyorsa, çivi sabitleme noktasından sekebilir.
- ▶ **Çivi elektrikli el aleti içinde sıkışmışsa elektrikli el aletini şebekeden veya aküden ayırınız.** Sabitleme aleti bağlı ise, sıkışmış bir çivinin yanlışlıkla fırlaması mümkün olabilir.
- ▶ **Sıkışmış bir çivi çıkarırken çok dikkatli olunuz.** Sistemde gerilim olabilir ve sıkışmayı gidermek için çalışırken çivi güçlü biçimde dışarı fırlayabilir.
- ▶ **Elektrikli hatları sabitlerken hatlarda elektriksel gerilim bulunmadığından emin olunuz. Sabitleme aletini sadece izole edilmiş olan tutamak alanlarından tutunuz. Sadece elektrik hatlarının montajına uygun olan çiviler kullanınız. Çivilerin, elektrik hattı izolasyonuna zarar verip vermediğini kontrol ediniz.** Elektrik hatlarının izolasyonuna zarar veren bir çivi, elektrik çarpmasına ve yangın tehlikesine neden olabilir.

## 2.3 Güvenlik uyarıları

### Temel güvenlik talimatları

**⚠ İKAZ! Tüm güvenlik uyarılarını ve talimatlarını okuyunuz.** Güvenlik uyarılarına ve talimatlara uyulmadığı takdirde elektrik çarpması, yanma ve/veya ağır yaralanmalara sebep olabilir.

Tüm güvenlik uyarılarını ve kullanım talimatlarını muhafaza ediniz.

### Kullanıcı ile ilgili talepler

- ▶ Bu aleti sadece yetkili ve eğitimli işiniz kullanabilir veya bakımını yapabilirsiniz.

### Kişisel koruyucu donanım

- ▶ Aletin kullanımı sırasında siz ve yakında bulunan kişiler koruyucu gözlük ve koruyucu kask takınız.
- ▶ Koruyucu kulaklık takınız.
  - ▶ Yüksek ses seviyesi duyma bozukluğuna yol açabilir.

### Kişilerin güvenliği

- ▶ Kullanım kılavuzundaki çalıştırma, bakım ve onarım bilgilerine dikkat ediniz.
- ▶ Dikkatli olunuz, ne yaptığınıza dikkat ediniz ve doğrudan montaj aleti ile çalışırken bilinçli ve mantıklı bir şekilde hareket ediniz. Eğer yorgunsanız veya uyuşturucu, alkol veya ilaçların etkisi altındaysanız aleti kullanmayınız. Ağrılarınız varsa veya kendinizi iyi hissetmiyorsanız çalışmayı durdurunuz. Aletin kullanımı esnasında bir anlık dikkatsizlik ciddi yaralanmalara yol açabilir.
- ▶ Uygun olmayan vücut hareketlerinden kaçınınız. Güvenli bir duruş sağlayınız ve her zaman dengeli durunuz.
- ▶ Kaymayan ayakkabı giyiniz.
- ▶ I Çakım kafasını veya sabitleme elemanlarını asla elinizle geri çekmeyiniz.
  - ▶ Çakım kafasının veya sabitleme elemanının elle geri çekilmesi bazı durumlarda aletin kullanıma hazır hale gelmesine neden olabilir. Kullanıma hazır olması yanlışlıkla vücuda denk gelmesine neden olabilir.
- ▶ Aleti çalıştırırken kollarınızı бүkünüz (uzatmayınız).
- ▶ Çalışırken başka kişileri özellikle çocukları etki alanından uzak tutunuz.



**Doğrudan montaj aletleri kullanımında özen gösterilmesi**

**⚠ İKAZ! Zemini delen sabitleme elemanları nedeniyle tehlike!** Sabitleme elemanlarının çakılmasından önce, sabitleme elemanının yerleştirileceği bileşenin arkasında veya altında hiç kimsenin bulunmadığından emin olunuz.

- ▶ İşe başlamadan önce, deneme amaçlı olarak 2 sabitleme elemanını zemininize çakınız.
- ▶ İlgili çalışma için uygun aleti kullanınız. Aleti öngörülen amaçları dışında kullanmayınız, sadece usulüne uygun ve kusursuz bir durumdakten kullanınız.
- ▶ Yüklenmiş bir aleti asla kontrolsüz bırakmayınız.
- ▶ Aleti güvenli bir takım çantasında taşıyınız ve depolayınız.
- ▶ Temizlik, servis ve bakım çalışmalarından önce, çakım kafasının değiştirilmesi durumunda, çalışmaya ara verildiğinde ve depolama (kartuş ve sabitleme elemanı) sırasında aleti boşaltınız.
- ▶ Kullanılmayan aletler boşaltılmalı ve çocukların erişemeyeceği kuru ve kapalı ortamlarda muhafaza edilmelidir.
- ▶ Aleti ve aksesuarları olası hasarlar bakımından kontrol ediniz. Hareketli parçaların kusursuz çalışıp çalışmadığını ve sıkışıp sıkışmadığını veya parçaların hasarlı olup olmadığını kontrol ediniz.
  - ▶ Bütün parçalar doğru takılmış olmalıdır ve aletin kusursuz bir şekilde çalışması için tüm koşullar yerine getirilmiş olmalıdır. Kullanım kılavuzunda aksi bir açıklama yapılmamışsa hasarlı parçalar usulüne uygun olarak **Hilti** servisi tarafından onarılmalı veya değiştirilmelidir.
- ▶ Elektrik hatları üzerinde çakma işlemi yapmadan önce zemini kontrol ediniz.
- ▶ Zemin malzemesinde uygun olmayan sabitleme elemanları kullanmayınız.
  - ▶ Aleti uygun olmayan malzemelerde (kaynaklanmış çelik ve döküm çelik, dökme demir, cam, mermer, plastik, bronz, pirinç, bakır, izolasyon malzemesi, delikli tuğla, seramik tuğla, ince saclar (< 4 mm) ve gaz beton) kullanmayınız. Bu malzemelere çakma yapılması durumunda, kırılmalar, dökülmeler veya aşınmalar söz konusu olabilir.
- ▶ Tetiği, alet sadece tamamen dikey olarak zemine bastırılmışsa çalıştırınız.
- ▶ Çivi çakma tabancasını, çivi çakma sırasında her zaman zemine dik açılı konumda tutunuz, bu sayede sabitleme elemanının çakılan zeminden sapmasını engellemiş olursunuz.
- ▶ Tutamakları kuru, temiz ve yağsız ve gressiz bir şekilde tutunuz.
- ▶ Aleti kesinlikle düşürmeyiniz.
- ▶ Magazini kesinlikle tutamak olarak kullanmayınız.
- ▶ Aleti, özellikle uygun olmadığı sürece, yangın ve patlama tehlikesi olan alanlarda kullanmayınız.
- ▶ **Hilti** tarafından özellikle önerilmiyorsa (örn. DX-Kwik), elemanları deliklerde kullanmayınız.

**Çalışma yeri**

- ▶ Çalışma yerini düzenli tutunuz. Çalıştığınız yerin çevresinden sizi yaralayabilecek yabancı cisimleri uzaklaştırınız.
  - ▶ Çalışma yerindeki düzensizlik kazalara sebebiyet verebilir.
- ▶ Çalışma yerinde iyi aydınlatma ve havalandırma olmasını sağlayınız.

**Mekanik güvenlik önlemleri**

- ▶ Alette, özellikle pistonda manipülasyonlar veya değişiklikler yapmayınız.
- ▶ Sadece alet için uygun olan ve izin verilen sabitleme elemanlarını kullanınız.

**Termik güvenlik önlemleri**

- ▶ Önerilen maksimum çakma frekansını aşmayınız.
- ▶ Eğer alet çok sıcak ise aleti soğumaya bırakınız.
- ▶ Aleti sıcakken demonte etmeyiniz. Aleti soğumaya bırakınız.

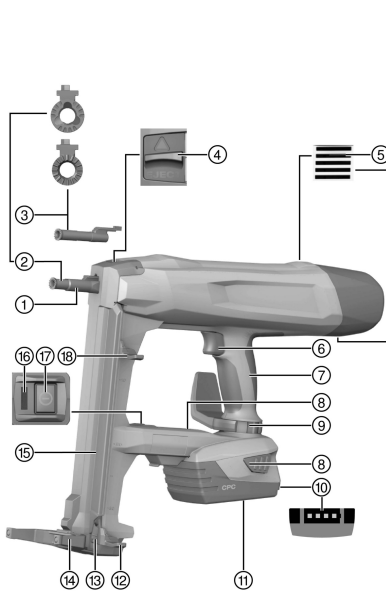
**2.4 Akülü aletlerin özenli çalıştırılması ve kullanımı**

- ▶ Lityum İyon akülerin taşıma, depolama ve kullanımına yönelik özel talimatları dikkate alınız.
- ▶ Aküler, yüksek sıcaklıklarda, doğrudan güneş ışığından ve ateşten uzak tutulmalıdır.
- ▶ Aküler parçalarına ayrılmalı, ezilmemeli, 80°C (176°F) üzerine ısıtılmamalı veya yakılmamalıdır.
- ▶ Darbe almış, bir metreden daha yüksek bir yerden düşmüş veya başka bir şekilde hasar görmüş aküleri kullanmayınız veya şarj etmeyiniz. Bu durumda her zaman **Hilti servisi** ile irtibat kurunuz.
- ▶ Akü tutulamayacak kadar sıcaksa arızalı olabilir. Pili, yanıcı malzemelere yeterli mesafede, görünür ve yanıcı olmayan bir yere yerleştiriniz. Aküyü soğumaya bırakınız. Akü bir saat sonra hala dokunulamayacak kadar sıcaksa, arızalı demektir. **Hilti servisi** ile iletişim kurunuz.



### 3 Tanımlama

#### 3.1 Ürüne genel bakış



- ① Alet ucu
- ② Çakım kafası X-FG B3-ME 02
- ③ Çakım kafası X-FG B3-IF 02
- ④ Çakım kafası kilidi
- ⑤ Havalandırma delikleri
- ⑥ Güvenlik tetikleyicisi
- ⑦ Tutamak
- ⑧ Kilit açma düğmesi
- ⑨ Kemer kancası/iskele halkası
- ⑩ Şarj durumu göstergesi
- ⑪ Lityum İyon akü
- ⑫ Çivi itici, kilitle pozisyon
- ⑬ Çivi itici kilidini açma düğmesi
- ⑭ Destek ayağı
- ⑮ Magazin
- ⑯ Durum göstergesi
- ⑰ Açma/Kapatma tuşu
- ⑱ Çivi itici, kilidi açık pozisyon

#### 3.2 Usulüne uygun kullanım

Ürün, iç mekanda kullanılmak üzere tasarlanmış, elle kumanda edilen, aküyle işletilen bir çivi çakma tabancasıdır. Özel olarak üretilmiş sabitleme elemanlarının betona, çeliğe, duvara, kum-kireç tuğlasına ve doğrudan montaj için uygun diğer zeminlere çakılması için kullanılır. Bu ürün ayrıca uygun sabitleme elemanları kullanıldığı takdirde, elektrik kablolarının klipsler ile sabitlenmesi için de kullanılabilir. Sadece izin verilen sabitleme elemanlarını ve sadece bunu için belirlenmiş çakım kafaları ile birlikte kullanınız (bkz. Bölüm "Teknik veriler").

Çivi çakma tabancası, akü ve sabitleme elemanları bir teknik birim oluşturur. Yani bu çivi çakma tabancasıyla sorunsuz bir sabitleme işlemi ancak, alet için özel olarak üretilmiş olan **Hilti** sabitleme elemanlarının ve **Hilti** tarafından tavsiye edilen şarj cihazları ve akülerin kullanılması durumunda gerçekleşebilir. **Hilti** tarafından belirtilen sabitleme ve uygulama önerileri ancak, bu koşulların sağlanması durumunda geçerlidir.

- ▶ Çivi çakma tabancası sadece manuel olarak kullanılabilir.
- ▶ Hatalı uygulamalardan kaçınılmalıdır. Çok yumuşak zemin (örneğin ahşap) üzerine veya çok sert zemin (örneğin mukavemeti yüksek çelik veya çok sert doğal taş) üzerine yerleştirmek hatalı uygulama olarak kabul edilir.
- Bu ürün için sadece B 22 tip serisi **Hilti** Lityum İyon aküler kullanılmalıdır.
- Bu aküler için sadece **Hilti** onaylı şarj cihazları kullanınız. Daha fazla bilgiyi **Hilti Store**'da veya şu adreste bulabilirsiniz: [www.hilti.group](http://www.hilti.group)

#### 3.3 Emniyet tertibatları

Magazin işletiminde çivi dedektörü, yanlış çakmaları ve böylece çivi çakma tabancasının hasar görmesini engeller.

Baskı emniyeti çivilerin boşluğa çakılmasını engeller. Çivi çakma tabancası, magazin işletiminde sadece yerleştirilmiş çiviyle bastırılabilir ve tetiklenebilir.



### 3.4 Donanım özellikleri

Çivi çakma tabancası ergonomik, kaymaz ve titreşimleri sönmleyen bir tutamak, bir kemer ve iskele kancası ve bir destek ayağına sahiptir. Bu alet elektronik bir zorlanma emniyeti ile aşırı yüklenmeye ve bir sıcaklık denetimi ile aşırı ısınmaya karşı korumalıdır.

### 3.5 Bluetooth

Ürün bir Bluetooth arayüzü ile donatılmıştır. Akü yerine takılıp, çivi çakma tabancası Açma/Kapatma tuşu ile açılınca, Bluetooth üzerinden kablosuz iletişim olanaklı hale gelir.

Alet bekleme moduna alındığında veya çivi çakma tabancası Açma/Kapatma tuşu ile kapatıldıktan sonra, üç saatlik bir süre boyunca veri aktarımı devam eder.

Bluetooth'un etkinliğini kaldırmak için, Açma/Kapatma tuşunu, LED iki defa mavi renkte yanana kadar, en az 5 saniye basılı tutunuz.

Akünün çıkartılmış olduğu durumlarda, veri aktarımı gerçekleşmez.

Bluetooth tüm satış yerlerinde mevcut değildir.

#### 3.5.1 Bluetooth

Bu dokümanın sonunda

Bluetooth için ülkeye özgü onay sembollerini bulabilirsiniz.

### 3.6 Durum göstergesi

Durum göstergesi, çivi çakma tabancasının mevcut durumları hakkında bilgi verir.

Durum	Anlamı
Kapalı	Çivi çakma tabancası kapalı
LED yeşil yanıyor.	Çivi çakma tabancası açık ve çivi çakmaya hazır
LED 3 saniye aralıklarla yeşil yanıp sönüyor.	Çivi çakma tabancası bekleme (Stand-by) modunda, aletin ucuna bastırarak çivi çakma tabancasını açar
LED mavi yanıyor.	Çivi çakma tabancası açıldı, çivi şeritleri yerleştirilmelidir
LED mavi yanıp sönüyor.	Çivi çakma tabancası açıldı, magazin tamamen boş
LED yeşil yanıp sönüyor.	Çivi çakma tabancası ısınmış veya akü zayıf, bkz. Arıza Tablosu
LED kırmızı yanıp sönüyor.	Alet arızası, bkz. Arıza Tablosu
LED kırmızı yanıyor.	Alet arızası, bkz. Arıza Tablosu

### 3.7 Akü şarj durumu göstergesi

Akü kilit açma tuşuna basıldığında, ekranda akünün şarj durumu görünür.



Çakma işlemi esnasında ve çalışmadan sonra şarj durumunun güvenilir biçimde sorgulanması mümkündür.

Durum	Anlamı
Tüm dört LED yeşil yanıyor.	Doluluk durumu %75 ile %100 arasında.
Üç LED yeşil yanıyor.	Doluluk durumu %50 ile %75 arasında.
İki LED yeşil yanıyor.	Doluluk durumu %25 ile %50 arasında.
Bir LED yeşil yanıyor.	Doluluk durumu %10 ile %25 arasında.
Bir LED yeşil yanıp sönüyor.	Doluluk durumu %10'un altında. Akü zayıf.

### 3.8 Teslimat kapsamı

Çivi çakma tabancası BX 3 veya BX 3-L, kullanım kılavuzu.

Ürün için izin verilen diğer sistem ürünlerini **Hilti Store**'da veya şu adreste bulabilirsiniz: [www.hilti.group](http://www.hilti.group)



## 4 Teknik veriler

### 4.1 Çivi çakma tabancası

		BX 3	BX 3-L
01/2003 EPTA Prosedürü'ne göre ağırlık	B 22/2.6 Li-Ion (02)	4,0 kg	4,0 kg
	B 22/3.0 Li-Ion (01)	4,1 kg	4,1 kg
	B 22/5.2 Li-Ion (01)	4,3 kg	4,3 kg
Magazinlenmiş çivi uzunluğu		14 mm ... 30 mm	14 mm ... 36 mm
Erişilebilirlik		52 mm	46 mm
Uç çapı		3 mm	2,75 mm ... 3,0 mm
Magazin kapasitesi		30 çivi	30 çivi
Baskı yolu		12 mm	12 mm
Temas kuvveti		50 N ... 70 N	50 N ... 70 N
Uygulama sıcaklığı (ortam sıcaklığı)		-15 °C ... 50 °C	-15 °C ... 50 °C
Tavsiye edilen maksimum çakma frekansı		650/saat	650/saat
Nominal gerilim		21,6 V	21,6 V
Maksimum ışınli yayın gücü		-11,9 dBm	-11,9 dBm
Frekans		2.400 MHz ... 2.483,5 MHz	2.400 MHz ... 2.483,5 MHz

### 4.2 EN 60745 uyarınca ses bilgisi ve titreşim değerleri

Bu talimatlarda belirtilen ses basıncı ve titreşim değerleri, ilgili normlara uygun bir ölçüm metodu ile ölçülmüştür ve elektrikli el aletlerinin birbiri ile karşılaştırılması için kullanılabilir. Zorlanmaların geçici olarak değerlendirilmesine de uygundur. Belirtilen değerler, elektrikli el aletinin ana kullanım alanlarını temsil eder. Elektrikli el aletinin, farklı ek aletlerle veya yetersiz bakım yapılmış şekilde kullanılması durumunda veriler sapma gösterebilir. Bu durum, toplam çalışma süresi boyunca zorlanmayı belirgin şekilde yükseltebilir. Doğru bir zorlanma değerlendirmesi için aletin kapatıldığı veya çalışır konumda olduğu ve ayrıca kullanımında olmadığı zamanlar da dikkate alınmalıdır. Bu durum, toplam çalışma süresi boyunca zorlanmayı belirgin şekilde azaltabilir. Kullanıcıyı ses ve/veya titreşimin etkilerinden koruyacak ek güvenlik önlemleri belirleyiniz, örneğin: Elektrikli el aleti ve ek aletlerin bakımı, ellerin sıcak tutulması, iş akışlarının organizasyonu.

#### Ses ve vibrasyon bilgileri

Standart olarak A sınıfı olarak değerlendirilen emisyon ses gücü seviyesi (çivileri çakarken) ( $L_{WA}$ )	Beton	101 dB
	Çelik	105 dB
Standart olarak A sınıfı olarak değerlendirilen emisyon ses basıncı seviyesi (çivileri çakarken) ( $L_{pA}$ )	Beton	90 dB
	Çelik	94 dB
Belirlenen ses seviyesi için emniyetsizlik (K)		3 dB

#### Tek eksenli titreşim toplam değerleri (z yönünde)

Titreşim emisyon değeri (çivileri çakarken) ( $a_h$ )	Beton	2,3 m/sn <sup>2</sup>
	Çelik	2,2 m/sn <sup>2</sup>
Emniyetsizlik (K)		1,5 m/sn <sup>2</sup>

### 4.3 Akü

Akü çalışma gerilimi	21,6 V
İşletim sırasındaki ortam sıcaklığı	-17 °C ... 60 °C
Depolama sıcaklığı	-20 °C ... 40 °C
Şarj başlangıcında akü sıcaklığı	-10 °C ... 45 °C



## 5 Çalışma hazırlığı


### İKAZ

#### **Yaralanma tehlikesi kazara çalışmaya başlama nedeniyle!**

- ▶ Aküyü takmadan önce ilgili ürünün kapalı konumda olduğundan emin olunuz.
- ▶ Cihazın ayarlarını yapmadan veya aksesuarları değiştirmeden önce aküyü çıkartınız.

Bu dokümanda ve ürün üzerinde bulunan güvenlik ve uyarı bilgilerine dikkat ediniz.

### 5.1 Akünün yerleştirilmesi 2

 Akülerin maksimum ürün ömrüne kadar kullanmak için akü performansı belirgin biçimde düştüğünde aküyü çıkartıp dolu olanını takınız.

1. Akü ve alet kontaklarında yabancı madde bulunmadığından emin olunuz.
2. Aküyü yerleştiriniz yerine oturduğunu duyduğunuzdan emin olunuz.
  - ▶ Akü yerine takıldığında doluluk durumu LED'leri kısa bir süre yanar.

### DİKKAT

**Akünün dışarı düşme riski.** Akü doğru biçimde kilitlenmemiş ise, çalışma sırasında düşebilir.

- ▶ Akünün yerine doğru şekilde oturduğundan emin olunuz.
3. Akünün çivi çakma tabancasının içine güvenli bir şekilde oturup oturmadığını kontrol ediniz.

### 5.2 Akünün çıkartılması 3

1. Çivi çakma tabancasını kapatınız. → Sayfa 299
2. Her iki kilit açma düğmesine basılmalı ve düğmeler basılı tutulmalıdır.
3. Akü aletten arkaya doğru çekilmelidir.

### 5.3 Çakım kafasının sökülmesi

1. Çivi çakma tabancasını kapatınız. → Sayfa 299
2. Aküyü çıkartınız. → Sayfa 298
3. Çivi iticisini, yerine oturana kadar aşağı doğru çekiniz.
4. Magazini boşaltınız. → Sayfa 300
5. Çakım kafası kilidini ok yönünde dayanak noktasına kadar itiniz.
  - ▶ Çakım kafası serbest kalır.
6. Çakım kafasını çıkartınız.

### 5.4 Çakım kafasının takılması

1. Çivi çakma tabancasını kapatınız. → Sayfa 299
2. Aküyü çıkartınız. → Sayfa 298
3. Çivi iticisini, yerine oturana kadar aşağı doğru çekiniz.
4. Magazini boşaltınız. → Sayfa 300
5. Çakım kafası kilidini ok yönünde dayanak noktasına kadar itiniz ve bu pozisyonda tutunuz.
6. Çakım kafasını duyulur biçimde yerine oturana kadar aletin burnuna doğru itiniz.
7. Çakım kafası kilidini serbest bırakınız.
  - ▶ Çakım kafası kilidi orta konuma gelir.
8. Çakım kafasından çekerek yerine oturup oturmadığını kontrol ediniz.

### 5.5 Kemer ve iskele kancası ile güvenli çalışma 4

- ▶ Çalışmaya başlamadan önce, kemer/iskele kancasının alete güvenli bir şekilde sabitlendiğinden emin olunuz.
- ▶ Kemer/iskele kancasını sadece gerektiği kadar kullanınız. Uzun bir süre kullanmayacaksanız aleti güvenli bir yerde muhafaza ediniz.





## 5.6 Magazin işletimi için çivi takılması 5

### ⚠ İKAZ

**Ezilme tehlikesi!** Çivi iticinin geri sekmesi parmaklarda ezilmelere yol açabilir ve çivi çakma tabancasında hasara neden olabilir.

► Çivi iticiyi aşağı çekerken yerine tam olarak oturduğundan emin olunuz. Çivi iticinin geri sekmesine izin vermeyiniz.

1. Çivi iticisini, yerine oturana kadar aşağı doğru çekiniz.
2. Çivi şeridini magazine yerleştiriniz (her birinde 10 çivi bulunan azami 3 şerit).
3. Çivi iticisini sabit tutunuz ve çivi iticisi kilit açma tuşuna basınız.
4. Bir çiviye temas eden kadar çivi iticisini geriye itiniz.

## 6 Çalışma

### 6.1 Destek ayağının kullanımı

Düz bir yüzeyde destek ayağı sayesinde çivi çakma tabancasının dik biçimde yerleştirilmesi kolaylaşır, çünkü sadece yanal yönde dik konumlandırmaya dikkat etmek yeterli olur. Düz olmayan zeminlerde, çakım kafasını dik açılı olarak zemine hizalamak için destek ayağını içe katlamak gerekebilir.

#### 6.1.1 Destek ayağının kapatılması 6

1. Kilit konumundan çözmek için destek ayağına bastırınız.
2. Destek ayağını yaklaşık 230° geriye doğru çeviriniz.
3. Kapatılmış konumda kilitlemek için destek ayağına aşağıdan bastırınız.

#### 6.1.2 Destek ayağının açılması 6

### ⚠ DİKKAT

**Ezilme tehlikesi!** Destek ayağının döndürülmesi sırasında parmakların gövde ile destek ayağı arasında sıkışma tehlikesi vardır.

► Destek ayağını döndürürken çivi çakma tabancasını tutamaktan kavrınız.

1. Kilit konumundan çözmek için destek ayağına bastırınız.
2. Destek ayağını yakl. 230° öne doğru çeviriniz.
3. Açılmış konumda kilitlemek için destek ayağına aşağıdan bastırınız.

### 6.2 Çivi çakma tabancasının açılması / kapatılması

#### 6.2.1 Çivi çakma tabancasının açılması

### ⚠ İKAZ

**Yaralanma tehlikesi!** Çivi çakma tabancasının vücudun herhangi bir kısmına doğru bastırılması, bir çakma işleminin istenmeden tetiklenmesi sonucu ağır yaralanmalara neden olabilir.

► **Çivi çakma tabancasını hiç bir zaman elinize veya vücudunuzun başka bir organına doğru bastırmayınız.**

- Açma / kapatma tuşuna basınız.
- Yay elemanı duyulur şekilde gerilir ve durum göstergesi yeşil yanar.



Yay elemanının gerilmesi, zayıf akü performansında tam olarak şarj edilmiş aküye göre daha uzun sürer.

Düşük sıcaklıklarda akünün performansı azalır.

Düşük akü performansı ile işletim sırasında akü hücreleri zarar görmeyen önce çivi çakma tabancası kendini kapatır.

#### 6.2.2 Çivi çakma tabancasının kapatılması

- Açma / kapatma tuşuna basınız.
- Yay elemanı duyulur şekilde gevşer ve durum göstergesi söner.



### 6.3 Çakma işleminin yapılması

#### İKAZ

**Etrafta uçuşan parçalar yaralanma tehlikesine yol açar!** Çivileme sırasında zeminden sıçrayan malzemeler ve etrafa saçılan çivi setleri nedeniyle vücudunuz ve gözleriniz için yaralanma tehlikesi vardır.

- ▶ **Kişisel koruyucu donanımın yanı sıra her zaman bir koruyucu gözlük ve koruyucu eldiven takınız.** Çevredeki diğer kişiler de koruyucu gözlük ve koruyucu kask takmalıdır.

#### İKAZ

**Yaralanma tehlikesi!** Çivi çakma tabancasının vücudun herhangi bir kısmına doğru bastırılması, bir çakma işleminin istenmeden tetiklenmesi sonucu ağır yaralanmalara neden olabilir.

- ▶ **Çivi çakma tabancasını hiç bir zaman elinize veya vücudunuzun başka bir organına doğru bastırmayınız.**

1. Çivi çakma tabancasını açınız. → Sayfa 299
2. Çivi çakma tabancasını dik açılı olarak zeminin üzerine doğrultunuz ve çakım kafasını dayanak noktasına kadar bastırınız.
3. Güvenlik tetikleyicisine basıldığında çakma işlemi gerçekleştirilir.
4. Çakma işleminden sonra çivi çakma tabancasını zeminden temas kalmayacak şekilde kaldırınız.



Çakım kafasının bir zemine 6 saniyeden uzun süre bastırılmış ve sonrasında çakma işlemi gerçekleştirilmemiş olması halinde, çivi çakma tabancası kendisini otomatik olarak kapatır. Açma / kapatma tuşuna basılarak çivi çakma tabancası yeniden açılabilir.



Çivi çakma tabancası 6 dakika boyunca kullanılmadıysa, yay elemanları gevşer ve çivi çakma tabancası otomatik olarak bekleme moduna geçer. Çivi çakma tabancasına basıldığı anda yay elemanları otomatik olarak yeniden gerilir ve çivi çakma tabancası çalışmaya hazır hale gelir.

Çivi çakma tabancası üç saatten uzun süre bekleme modunda kalırsa kapanır. Açma / kapatma tuşuna basılarak sabitleme aleti yeniden açılabilir.

### 6.4 Bluetooth'un kapatılması

- ▶ Açma/Kapatma tuşunu, LED iki defa mavi renkte yanana kadar, en az 5 saniye basılı tutunuz.
  - ▶ Artık veri iletimi mümkün değildir.
  - ▶ Bluetooth tüm satış yerlerinde mevcut değildir.



Bluetooth kullanımına izin verilmeyen, (hastane gibi) hassas bir ortamda bulunmanız halinde, Bluetooth'un etkinliğini kaldırınız.

### 6.5 Magazin işletiminde çivinin çıkarılması

1. Çivi iticisini, yerine oturana kadar aşağı doğru çekiniz.
2. Çiviyi, magazinden aşağı doğru iterek çıkarınız.
3. Çivi iticisini sabit tutunuz ve çivi iticisi kilit açma tuşuna basınız.
4. Çivi iticisini başlangıç konumuna geri itiniz.

### 6.6 Sıkışmış çiviler

Münferit çivilerin çakım kafası içinde sıkışması mümkündür. Sıkışma çözme seti X-NP yardımıyla sıkışmış çivileri çakım kafasından çıkartabilirsiniz. Aksesuarları **Hilti** Center veya online olarak [www.hilti.com](http://www.hilti.com) adresinde bulabilirsiniz.

#### İKAZ

**Yaralanma tehlikesi ve çivi çakma tabancasının hasar görme tehlikesi.** Önerilen **Hilti** orijinal aksesuarlarının haricinde uygun olmayan parçaların kullanılması yaralanmalara ve çivi çakma tabancasının hasar görmesine neden olabilir.

- ▶ Sıkışan çivileri çıkartmak için sadece tavsiye edilen sıkışma çözme setini kullanınız.



**⚠ İKAZ**

**Etrafta uçuşan parçalar yaralanma tehlikesine yol açar!** Çakım kafası çevresinde yabancı maddeler bulunuyorsa veya sabitleme elemanları çakım kafasına sıkışmış ise bir çakma işlemi, etrafta uçuşan parçalar nedeniyle yaralanmalara yol açabilir.

► Çivi çakma tabancasındaki arızaları, kesinlikle çakma işlemini tetikleyerek gidermeye çalışmayınız!

**6.6.1 Sıkışmış çivilerin gevşetilmesi**

1. Çakım kafasını çıkarınız (bkz. → Sayfa 298).
2. Çakım kafasını, sıkışma açma setinin bağlama kovanına takınız.
3. Sıkışmış çiviği sıkışma açma setinin yardımıyla ve bir çekiç ile çakım kafasından çıkartınız.
4. Çakım kafasını yerleştiriniz (bkz. → Sayfa 298).

**7 Bakım ve onarım****7.1 Bakım ve onarım****⚠ İKAZ**

**Takılı aküden dolayı yaralanma tehlikesi !**

► Tüm bakım ve onarım çalışmalarından önce her zaman aküyü çıkarınız!

**Ürün bakımı**

- Yapışmış olan kirleri dikkatle çıkartınız.
- Eğer mevcutsa, havalandırma deliklerini kuru ve yumuşak bir fırça ile dikkatlice temizleyiniz.
- Gövdeyi sadece hafif nemli bir temizlik bezi ile temizleyiniz. Plastik parçalara yapışabileceğinden silikon içerikli bakım maddeleri kullanmayınız.
- Ürünün üzerindeki kontak noktalarını temizlemek için temiz ve kuru bir bez kullanınız.

**Lityum İyon akülerin bakımı**

- Bir aküyü asla havalandırma delikleri tıkalıyken kullanmayınız. Havalandırma deliklerini kuru, yumuşak bir fırça ile dikkatlice temizleyiniz.
- Akünün gereksiz yere toza veya kire maruz kalmamasını sağlayınız. Aküyü asla yüksek neme maruz bırakmayınız (örneğin suya daldırmayınız veya yağmurda bırakmayınız). Bir akünün ıslanması halinde, ona hasarlı bir akü gibi davranınız. Yanıcı olmayan bir kabın içinde izole ediniz ve **Hilti** servisine başvurunuz.
- Aküyü yabancı yağ ve gresten uzak tutunuz. Akünün üzerinde gereksiz yere toz veya kir birikmesine izin vermeyiniz. Aküyü kuru, yumuşak bir fırça veya temiz, kuru bir bezle temizleyiniz. Plastik parçalara yapışabileceğinden silikon içerikli bakım maddeleri kullanmayınız.
- Akünün kontak noktalarına dokunmayınız ve kontak noktalarına fabrikada uygulanmış olan gresi kesinlikle çıkartmayınız.
- Gövdeyi sadece hafif nemli bir temizlik bezi ile temizleyiniz. Plastik parçalara yapışabileceğinden silikon içerikli bakım maddeleri kullanmayınız.

**Bakım**

- Görünür tüm parçalarda hasar olup olmadığını ve kumanda elemanlarının sorunsuz şekilde çalışıp çalışmadığını düzenli olarak kontrol ediniz.
- Hasar ve/veya fonksiyon arızaları durumunda ürünü işletmeyiniz. Ürünü gecikmeden **Hilti** servisine tamir ettiriniz.
- Bakım ve onarım çalışmalarından sonra tüm koruma tertibatlarını yerleştiriniz ve bunların fonksiyonlarını sorunsuz olarak yerine getirmekte olup olmadıklarını kontrol ediniz.



Güvenli çalışma için sadece orijinal yedek parçalar ve tüketim malzemeleri kullanınız. **Hilti** tarafından onaylanmış, yedek parçaları, aksesuarları ve sarf malzemelerini **Hilti Store** veya şu adreste bulabilirsiniz: [www.hilti.group](http://www.hilti.group)

**7.2 Alet ucu iç kısmının temizlenmesi**

1. Çakım kafasını sökünüz. → Sayfa 298
2. Alet ucunun iç kısmını temizleyiniz.
3. Çakım kafasını takınız. → Sayfa 298



## 8 Akülü aletlerin ve akülerin taşınması ve depolanması

### Taşıma



#### Taşıma sırasında aletin istem dışı çalışması !

- ▶ Ürünlerinizi her zaman aküler takılı olmadan taşıyınız!
- ▶ Aküleri çıkartınız.
- ▶ Aküleri kesinlikle sıkıca bağlanmamış koruma ile nakletmeyiniz. Nakliye sırasında, aküler aşırı şok ve titreşimlerden korunmalı ve başka akü kutupları ile temas ederek kısa devreye neden olmaları için, her türlü iletken malzeme veya diğer akülerden izole edilmiş olmalıdır. **Aküler için yerel taşıma talimatlarını dikkate alınız.**
- ▶ Aküler posta ile gönderilmemelidir. Hasarsız aküleri sevk etmek istemeniz halinde, bir nakliye şirketine başvurunuz.
- ▶ Ürünün ve akülerin hasar görmüş olup olmadığını her kullanımdan önce olduğu gibi uzun taşımalardan önce ve sonra kontrol ediniz.

### Depolama



#### Arızalı veya akan aküler nedeniyle beklenmeyen hasar oluşumu !

- ▶ Ürünlerinizi her zaman aküleri yerleştirmeden depolayınız!
- ▶ Ürünü ve aküleri serin ve kuru bir yerde muhafaza ediniz. Teknik verilerde belirtilen sıcaklık sınır değerlerini dikkate alınız.
- ▶ Aküleri şarj cihazının üzerinde muhafaza etmeyiniz. Şarj işleminden sonra her zaman aküyü şarj cihazından çıkartınız.
- ▶ Aküleri kesinlikle güneşte, ısı kaynakların üzerinde veya cam arkasında muhafaza etmeyiniz.
- ▶ Ürünü ve aküleri çocukların ve yetkisiz kişilerin ulaşamayacağı yerlerde muhafaza ediniz.
- ▶ Ürünün ve akülerin hasar görmüş olup olmadığını her kullanımdan önce olduğu gibi uzun süreli depolamalardan önce ve sonra kontrol ediniz.

## 9 Arıza durumunda yardım

Bu tabloda listelenmemiş veya kendi başınıza gideremediğiniz arızalarda lütfen yetkili **Hilti** servisi ile irtibat kurunuz.

Arıza	Olası sebepler	Çözüm
Yay elemanı gerilmiyor; durum göstergesi yok.	Akü boş.	▶ Aküyü değiştirin.
	Akü doğru biçimde yerleştirilmemiş.	▶ Aküyü yerleştiriniz. → Sayfa 298
Yay elemanı gecikmeli olarak geriliyor, durum göstergesi mavi yanıp sönüyor, aynı zamanda sesli bir sinyal duyuluyor; ardından durum göstergesi 6 dakika boyunca mavi yanıyor.	Magazin boş.	▶ Magazini doldurunuz. → Sayfa 299
Yay elemanı gerilmiyor, durum göstergesi yeşil yanıp sönüyor ve şarj durumu göstergesinin 1 LED'i yanıp sönüyor.	Akü boş.	▶ Aküyü değiştirin.
	Akü sıcaklığı çok düşük.	▶ Aküyü yavaşça oda sıcaklığına ulaşacak biçimde ısınmaya bırakınız.
Yay elemanı ilave gerilimi yapılmıyor, durum göstergesi yeşil yanıp sönüyor ve şarj durumu göstergesinin 4 LED'i yanıp sönüyor.	Çivi çakma tabancasında yüksek sıcaklık.	▶ Çivi çakma tabancasını soğutmaya bırakınız.
Yay elemanı gerilmiyor ve durum göstergesi kırmızı yanıp sönüyor.	Çakım kafası doğru biçimde yerleştirilmemiş.	▶ Çakım kafasını takınız. → Sayfa 298



Arıza	Olası sebepler	Çözüm
Yay elemanı gerilmiyor ve durum göstergesi kırmızı yanıyor.	Alet arızası.	► <b>Hilti</b> servisi ile irtibat kurunuz.
Çakım kafası bastırılmıyor ve durum göstergesi yeşil yanıyor.	Magazin boş.	► Magazini doldurunuz. → Sayfa 299
	Çivi iticisi sıkışmış.	► Çivi sürgüsü magazinden çıkarılmalı ve magazin temizlenmelidir.
	Çivi çakım kafasına sıkışmış.	► Sıkışmış çiviyi çözünüz. → Sayfa 301
Çakım kafası bastırılmış durumdaiken sıkışmış.	Çakım kafası ile alet ucu arası kırılmış.	► Alet ucunun iç kısmını temizleyiniz. → Sayfa 301


## 10 İmha



### İKAZ

**Usulüne uygun olmayan imha nedeniyle yaralanma tehlikesi!** Dışarı çıkan gaz ve sıvılar nedeniyle sağlık sorunları.

- Hasar görmüş aküleri hiç bir şekilde göndermeyiniz!
- Kısa devreleri önlemek için, akünün bağlantılarını iletken olmayan bir malzeme ile kapatınız.
- Aküleri, çocukların ellerine geçmeyecek şekilde imha ediniz.
- Aküyü size en yakın **Hilti Store**'da imha ediniz veya imha etmek için yetkili şirketinize başvurunuz.

 **Hilti** ürünleri yüksek oranda tekrar kullanılabilen malzemelerden üretilmiştir. Geri dönüşüm için gerekli koşul, usulüne uygun malzeme ayrımıdır. Çoğu ülkede **Hilti** eski aletlerini yeniden değerlendirmek üzere geri alır. Bu konuda **Hilti** müşteri hizmetlerinden veya satış temsilcinizden bilgi alabilirsiniz.



- Elektrikli el aletlerini, elektronik cihazları ve aküleri evdeki çöplere atmayınız!

## 11 RoHS (Tehlikeli madde kullanımını kısıtlama direktifi)

Aşağıdaki linkte tehlikeli maddeler tablosunu bulabilirsiniz: BX3 [qr.hilti.com/r/7775899](https://qr.hilti.com/r/7775899) BX3-L [qr.hilti.com/r/7775857](https://qr.hilti.com/r/7775857).

RoHS tablosunun linkini bu dokümanın sonunda QR kodu olarak bulabilirsiniz.


## 12 Üretici garantisi

- Garanti koşullarına ilişkin sorularınız için lütfen yerel **Hilti** iş ortağınıza başvurunuz.



## 1 بيانات بخصوص دليل الاستعمال

## 1.1 خاص بدليل الاستعمال هذا

- **تحذير!** قبل أن تستخدم المنتج، تأكد أنك قد قرأت واستوعبت دليل الاستعمال المرفق مع المنتج، بما في ذلك الإرشادات وتعليمات السلامة والتحذير والصور والمواصفات. تعرف بصفة خاصة على جميع الإرشادات وتعليمات السلامة والتحذير والصور والمواصفات وكذلك المكونات والوظائف. في حالة عدم مراعاة ذلك، يكون هناك خطر حدوث صعق كهربائي أو نشوب حريق و/أو وقوع إصابات بالغة. احتفظ بدليل الاستعمال شاملاً جميع الإرشادات وتعليمات السلامة والتحذير للاستخدام اللاحق.
- منتجات **HILTI** مصممة للمستخدمين المحترفين ويقتصر استعمالها وصيانتها وإصلاحها على الأشخاص المعتمدين والمدربين جيداً. هؤلاء الأشخاص يجب أن يكونوا قد تلقوا تدريباً خاصاً على الأخطار الطارئة. قد يتسبب الجهاز وأدواته المساعدة في حدوث أخطار إذا تم التعامل معها بشكل غير سليم فنياً من قبل أشخاص غير مدربين أو تم استخدامها بشكل غير مطابق للتعليمات.
- دليل الاستعمال المرفق يتطابق مع الوضع الحالي للتقنية وقت الطباعة. يمكنك دائماً العثور على الإصدار أونلاين على صفحة المنتج Hilti. ولهذا الغرض، اتبع الرابط أو كود QR في دليل الاستعمال هذا والمميز بالرمز .
- لا يجوز تسليم المنتج إلى أي شخص إلا مع دليل الاستعمال هذا.

## 2.1 شرح العلامات

## 1.2.1 إرشادات تحذيرية

تنبه الإرشادات التحذيرية إلى الأخطار الناشئة عند التعامل مع الجهاز. يتم استخدام الكلمات الدليلية التالية:

**خطر** 

**خطر!**

◀ تشير لخطر مباشر يؤدي لإصابات جسدية خطيرة أو إلى الوفاة.

**تحذير** 

**تحذير!**

◀ تشير لخطر محتمل قد يؤدي لإصابات جسدية خطيرة أو إلى الوفاة.





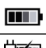

**احترس!** 

**احترس!**

◀ تشير لموقف خطر محتمل يمكن أن يؤدي لإصابات جسدية أو أضرار مادية.

## 2.2.1 الرموز في دليل الاستعمال

يتم استخدام الرموز التالية في دليل الاستعمال هذا:

يُراعى دليل الاستعمال	
إرشادات الاستخدام ومعلومات أخرى مفيدة.	
التعامل مع مواد قابلة لإعادة التدوير	
لا تتخلص من الأجهزة الكهربائية البطاريات ضمن القمامة المنزلية	
Hilti بطارية أيونات الليثيوم	
Hilti جهاز الشحن	

## 3.2.1 الرموز في الصور

تستخدم الرموز التالية في الرسوم التوضيحية:



2	تشير هذه الأعداد إلى الصورة المعنية في بداية دليل الاستعمال هذا.
3	تشير الأرقام في الصور إلى خطوات العمل المهمة أو إلى الأجزاء المهمة لخطوات العمل. يتم إبراز هذه الخطوات أو الأجزاء في النص من خلال الأرقام، على سبيل المثال (3).
11	يتم استخدام أرقام المواضع في صورة العرض العام وهي تشير إلى أرقام تعليق الصورة في فصل عرض عام للمنتج.
	هذه العلامة من شأنها أن تثير انتباهك جيدا عند التعامل مع المنتج.

### 3.1 الرموز المرتبطة بالمنتج

#### 1.3.1 الرموز على المنتج

يتم استخدام الرموز التالية على المنتج:

	العلامات الإلزامية العامة
	استخدم نظارة واقية للعينين
	استخدم واقيا للأذنين
	استخدم خوذة حماية
---	تيار مستمر
	علامات الكلمات Bluetooth® والإشعارات * عبارة عن علامات تجارية مسجلة خاضعة لملكية Bluetooth SIG, Inc. ويتم الترخيص لاستخدام هذه العلامات التجارية بواسطة Hilti.
	يدعم الجهاز تقنية NFC المتوافقة مع أنظمة التشغيل iOS و Android.
Li-Ion	بطارية أيونات الليثيوم
	بطاريات أيونات الليثيوم Hilti المستخدمة من النوع. احرص على مراعاة التعليمات الواردة في الفصل الاستخدام المطابق للتعليمات.
	لا تستخدم البطارية أبداً كمطرقة.
	لا تدع البطارية تسقط. لا تستخدم بطارية تعرضت لصدمات أو أي نوع آخر من التلفيات.

## 2 السلامة

### 1.2 إرشادات السلامة العامة المتعلقة بالأدوات الكهربائية

**⚠ تحذير! احرص على قراءة جميع إرشادات السلامة والتعليمات.** أي تقصير أو إهمال في تطبيق إرشادات السلامة والتعليمات قد يتسبب في حدوث صدمة كهربائية أو حريق و/أو إصابات خطيرة. احتفظ بجميع مستندات إرشادات السلامة والتعليمات لاستخدامها عند الحاجة إليها فيما بعد.

#### سلامة مكان العمل

- حافظ على نطاق عملك نظيفاً ومضاءً بشكل جيد. الفوضى أو أماكن العمل غير المضاءة يمكن أن تؤدي لوقوع حوادث.
- لا تعمل بالأداة الكهربائية في محيط معرض لخطر الانفجار يتواجد به سوائل أو غازات أو أنواع غبار قابلة للاشتعال. الأدوات الكهربائية تولد شرراً يمكن أن يؤدي لإشعال الغبار والأبخرة.
- احرص على إبعاد الأطفال والأشخاص الآخرين أثناء استخدام الأداة الكهربائية. في حالة انصراف انتباهك قد تفقد السيطرة على الجهاز.

#### السلامة الكهربائية

- تجنب تلامس الجسم مع الأسطح المؤرضة مثل المواسير وأجهزة التدفئة والمواقد والثلاجات. ينشأ خطر متزايد من حدوث صدمة كهربائية عندما يكون جسمك متصلاً بالأرض.



- ◀ أبعد الأدوات الكهربائية عن الأمطار أو البلل. تسرب الماء إلى داخل الأداة الكهربائية يزيد من خطر حدوث صدمة كهربائية.
- سلامة الأشخاص**
- ◀ كن يقظا وانتبه لما تفعل وتعامل مع الأداة الكهربائية بتعقل عند العمل بها. لا تستخدم الأداة الكهربائية عندما تكون متعبا أو تحت تأثير المخدرات أو الكحوليات أو العقاقير. فقد يتسبب عدم الانتباه للحظة واحدة أثناء استخدام الأداة الكهربائية في حدوث إصابات خطيرة.
- ◀ ارتد تجهيزات وقاية شخصية وارتد دائما نظارة واقية، ارتداء تجهيزات وقاية شخصية، مثل قناع الوقاية من الغبار وأحذية الأمان المضادة للانزلاق وخوذة الوقاية أو واقى السمع، تبعا لنوع واستخدام الأداة الكهربائية، يقلل من خطر الإصابات.
- ◀ تجنب التشغيل بشكل غير مقصود. تأكد أن الأداة الكهربائية مطفاة قبل توصيلها بالبطارية وقبل رفعها أو حملها. إذا كان إصبعك على المفتاح عند حمل الأداة الكهربائية أو كان الجهاز في وضع التشغيل عند التوصيل بالكهرباء، فقد يؤدي ذلك لوقوع حوادث.
- ◀ أبعد أدوات الضبط أو مفاتيح ربط البراغي قبل تشغيل الأداة الكهربائية. الأداة أو المفتاح المتواجد في جزء دوار من الجهاز يمكن أن يؤدي لحدوث إصابات.
- ◀ تجنب اتخاذ وضع غير طبيعي للجسم. احرص على أن تكون واقفا بأمان وحافظ على توازنك في جميع الأوقات. من خلال ذلك تستطيع السيطرة على الأداة الكهربائية بشكل أفضل في المواقف المفاجئة.
- ◀ ارتد ملابس مناسبة. لا ترتد ملابس فضفاضة أو حلي. احرص على أن يكون الشعر والملابس والقفازات بعيدة عن الأجزاء المتحركة. الملابس الفضفاضة أو الحلي أو الشعر الطويل يمكن أن تشبك في الأجزاء المتحركة.
- ◀ إذا أمكن تركيب تجهيزات شفت وتجميع الغبار، فتأكد أنها موصلة ومستخدمة بشكل سليم. استخدام تجهيزة شفت الغبار يمكن أن يقلل الأخطار الناتجة عن الغبار.
- استخدام الأداة الكهربائية والتعامل معها**
- ◀ لا تفرط في التحميل على الجهاز. استخدم الأداة الكهربائية المناسبة للعمل الذي تقوم به. استخدام الأداة الكهربائية المناسبة يتبع لك العمل بشكل أفضل وأكثر أمانا في نطاق العمل المقرر.
- ◀ لا تستخدم أداة كهربائية ذات مفتاح تالف. الأداة الكهربائية التي لم يعد يمكن تشغيلها أو إطفائها تمثل خطورة ويجب إصلاحها.
- ◀ اخلع البطارية من الجهاز قبل إجراء عمليات ضبط الجهاز، أو استبدال أجزاء الملحقات أو عند ترك الجهاز دون استخدام. هذا الإجراء الوقائي يمنع بدء تشغيل الأداة الكهربائية دون قصد.
- ◀ احتفظ بالأدوات الكهربائية غير المستخدمة بعيدا عن متناول الأطفال. لا تسمح باستخدام الجهاز من قبل أشخاص ليسوا على دراية به أو لم يقرأوا هذه التعليمات. الأدوات الكهربائية خطيرة في حالة استخدامها من قبل أشخاص ليس لديهم الخبرة الواجبة.
- ◀ احرص على العناية التامة بالأدوات الكهربائية. افحص الأجزاء المتحركة من حيث أداؤها لوظيفتها بدون مشاكل وعدم انحصارها وافحصها من حيث وجود أجزاء مكسورة أو متعرضة للضرر يمكن أن تؤثر سلبا على وظيفة الأداة الكهربائية. اعمل على إصلاح الأجزاء التالفة قبل استخدام الجهاز. الكثير من الحوادث مصدرها الأدوات الكهربائية التي تم صيانتها بشكل رديء.
- ◀ حافظ على أدوات القطع حادة ونظيفة. تتميز أدوات القطع ذات حواف القطع الحادة المعتنى بها بدقة بأنها أقل عرضة للتعثر وأسهل في التعامل.
- ◀ استخدم الأداة الكهربائية والملحقات وأدوات العمل وخلافه طبقا لهذه التعليمات. احرص في هذه الأثناء على مراعاة اشتراطات العمل والمهمة المراد تنفيذها. استخدام الأدوات الكهربائية في تطبيقات غير تلك المقررة لها يمكن أن يؤدي لمواقف خطيرة.
- استخدام الأداة العاملة بالبطارية والتعامل معها**
- ◀ لا تشحن البطارية إلا في أجهزة شحن موصى بها من قبل الجبة الصانعة. بالنسبة لجهاز الشحن المناسب لنوع معين من البطاريات، ينشأ خطر الحريق عند استخدامه مع بطاريات أخرى.
- ◀ لا تضع في الأدوات الكهربائية سوى البطاريات المخصصة لها. استخدام بطاريات أخرى يمكن أن يؤدي لوقوع إصابات وخطر الحريق.
- ◀ أبعد البطارية غير المستخدمة عن مشابك الورق وقطع النقود المعدنية والمفاتيح والمسامير والبراغي أو الأشياء المعدنية الصغيرة الأخرى التي يمكن أن تتسبب في توصيل الملامسين لبعضهما. حدوث قفلة كهربائية بين أطراف توصيل البطارية يمكن أن ينتج عنه حدوث حروق أو نشوب حريق.
- ◀ عند الاستخدام بشكل خاطئ يمكن أن يتسرب سائل من البطارية. تجنب ملامسته. سائل البطارية المتسرب يمكن أن يؤدي لتلعب البشرة أو حدوث حروق. اشطفه بماء في حالة ملامسته عن طريق الخطأ. إذا وصل السائل للعينين، فاطلب معاونة طبية بصفة إضافية.





- **اعمل على إصلاح أدواتك الكهربائية على أيدي فنيين معتمدين فقط والاقصر على استخدام قطع الغيار الأصلية.** وبذلك تتأكد أن سلامة الأداة الكهربائية تظل قائمة.

## 2.2 إرشادات السلامة الخاصة بأجهزة التثبيت

- **ينبغي أن تفترض دائما أن الأداة الكهربائية تحتوي على مسامير.** التعامل مع جهاز التثبيت بدون عناية قد يؤدي إلى انطلاق المسامير بشكل مفاجئ مما يعرضك لوقوع إصابات.
- **لا تقم بتصويب الأداة الكهربائية على نفسك أو الأشخاص المتواجدين بالقرب منك.** قد يحدث انطلاق للمسامير بسبب التشغيل المفاجئ مما يؤدي لوقوع إصابات.
- **لا تضغط على الأداة الكهربائية قبل وضعها على قطعة الشغل بشكل محكم.** في حالة عدم تلامس الأداة الكهربائية مع قطعة الشغل جيدا، فقد يرتد المسامير من موضع التثبيت.
- **أفضل الأداة الكهربائية عن التيار الكهربائي أو من البطارية، عندما ينحصر المسامير في الأداة الكهربائية.** فعندما يكون جهاز التثبيت موصلا قد يتم الضغط عليه بدون قصد عند خلع مسامير مركب بإحكام.
- **توخ الحذر عند خلع مسامير مركب بإحكام.** فقد يكون النظام مشدودا مما يؤدي لانطلاق المسامير بشدة أثناء قيامك بإزالة الانحمار.
- **تأكد عند تثبيت الوصلات الكهربائية من أنها لا يسري بها جهد كهربائي.** اقتصر على مسك جهاز التثبيت من موضع المسك المعزول فقط. اقتصر على استخدام المسامير المناسبة لتركيب الوصلات الكهربائية.
- **تأكد أن المسامير لم يلحق الضرر بعازل الوصلة الكهربائية.** حيث إن تعرض عازل الوصلات الكهربائية للضرر بسبب المسامير، قد يؤدي لحدوث صعق كهربائي ونشوب حريق.

## 3.2 إرشادات السلامة

### تعليمات أساسية للسلامة

- ⚠ **تحذيرا! احرص على قراءة جميع إرشادات السلامة والتعليمات.** أي تقصير أو إهمال في تطبيق إرشادات السلامة والتعليمات قد يتسبب في حدوث صدمة كهربائية أو حريق و/أو إصابات خطيرة.
- احتفظ بجميع مستندات إرشادات السلامة والتعليمات لاستخدامها عند الحاجة إليها فيما بعد.

### إرشادات للمستخدم

- لا يجوز لك استعمال هذا الجهاز أو صيانته إلا عند وجود تصريح وكنت مؤهلا لذلك.

### تجهيزات الوقاية الشخصية

- يجب عليك وعلى الأشخاص المتواجدين بالقرب منك ارتداء نظارة واقية مناسبة وخوذة للحماية عند استخدام الجهاز.
- احرص على ارتداء واقية للأذنين.
- يرجى مراعاة أن الضجيج الصاخب للغاية يمكن أن يضر بقدرتك على السمع.

### سلامة الأشخاص

- يلزم مراعاة المعلومات المتعلقة بالتشغيل والعناية والإصلاح الواردة في دليل الاستعمال.
- كن يقظا وانتبه لما تفعل وتعامل مع جهاز التركيب المباشر بتعقل عند العمل به. لا تستخدم الجهاز عندما تكون مرهقا أو واقعا تحت تأثير العقاقير المخدرة أو الكحول أو الأدوية. وتوقف عن العمل في حالة شعورك بالإجهاد أو التعب. عدم الانتباه للحظة واحدة عند استخدام الجهاز قد يؤدي لإصابات خطيرة.
- تجنب اتخاذ وضع غير سليم للجسم. واحرص على أن تكون واقفا بأمان وحافظ على توازنك في جميع الأوقات.
- ارتد حذاء آمنة مضادا للانزلاق.
- لا تقم أبداً بسحب موجه المسامير أو عناصر التثبيت يدويا للخلف.
- من خلال جذب موجه المسامير أو عنصر التثبيت يدويا للخلف قد يصعب الجهاز في بعض الأحوال جاهزا للاستخدام. ويتبع وضع الاستعداد الوظيفي قيام الجهاز بعملية الكبس حتى في أجزاء الجسم.
- عند استخدام الجهاز احتفظ بذراعك في وضع مثني (غير مفرد).
- احرص عند قيامك بتنفيذ الأعمال على إبعاد الأشخاص الآخرين، وخاصة الأطفال، عن نطاق العمل.

### الاستخدام والتعامل بعناية مع أجهزة الكبس المباشر

- ⚠ **تحذيرا! خطر من خلال عناصر التثبيت السائبة!** تأكد قبل كبس عناصر التثبيت من عدم وقوف أحد الأشخاص خلف أو أسفل الجزء التركيبي الذي سيتم كبس عنصر التثبيت فيه.
- قبل بدء العمل، قم بتجربة كبس عنصري تثبيت في موضع الشغل.



- ◀ استخدم الجهاز المناسب لتنفيذ أعمالك. لا تستخدم الجهاز في أغراض غير تلك المخصص لها، بل استخدمه فقط بشكل مطابق للتعليمات وهو في حالة سليمة.
- ◀ لا تترك الجهاز أبداً دون مراقبة وهو معبأ.
- ◀ احرص على نقل وتخزين الجهاز في حقيبة مؤمنة.
- ◀ قم دائماً بتفريغ الجهاز قبل إجراء أعمال التنظيف والخدمة والصيانة، وعند تغيير موجه المسامير، وعند توقف العمل مؤقتاً وكذلك للتخزين (عنصر التثبيت).
- ◀ احفظ الأجهزة غير المستخدمة في مكان جاف ومغلق وبعيداً عن متناول الأطفال وذلك بعد تفريغها.
- ◀ افحص الجهاز والملحقات من حيث احتمال وجود أضرار. تأكد أن الأجزاء المتحركة تعمل بشكل سليم وأنها ليست منحصرة أو متعرضة للضرر.
- ◀ يجب أن تكون جميع الأجزاء مركبة بشكل صحيح ومستوفاة لجميع الاشتراطات، وذلك لضمان تشغيل الجهاز بلا مشاكل. يلزم إصلاح أو استبدال الأجزاء المتعرضة للضرر بشكل سليم فنياً لدى مركز خدمة Hilti، ما لم تتم الإشارة إلى غير ذلك في دليل الاستعمال.
- ◀ افحص موضع الشغل قبل الكبس من حيث وجود وصلات كهربائية.
- ◀ لا تقم بتركيب أية عناصر تثبيت في خامة سطح شغل لا تتناسب معها.
- ◀ من الخامات غير المناسبة الفولاذ الملموم، الفولاذ المصبوب، الحديد الزهر، الزجاج، الرخام، البلاستيك، البوتز، النحاس الأصفر، النحاس، المواد العازلة، الطوب المفرغ، الطوب الخزفي، الصاج الرقيق (> 4 مم) والخرسانة الخلوية. وقد يتسبب الكبس في هذه الخامات في انكسار العنصر أو تآثر شظايا أو اختراق الخامة.
- ◀ لا تضغط على الزناد إلا والجهاز في وضع رأسي بالنسبة لسطح الشغل.
- ◀ أمسك جهاز الكبس دائماً بزاوية قائمة بالنسبة لسطح الشغل عند القيام بعملية الكبس لتجنب انحراف عنصر التثبيت عن سطح مادة الشغل.
- ◀ حافظ على المقابض جافة ونظيفة وخالية من الزيت والشحم.
- ◀ احرص على عدم تعرض الجهاز للسقوط أبداً.
- ◀ لا تستخدم الفرزاة كمقيض.
- ◀ لا تستخدم الجهاز في أماكن مُعرضة لخطر الحريق والانفجار، إلا إذا كان مصمماً باستخدامه لهذا الغرض خصيصاً.
- ◀ لا تكبس أية عناصر في ثقوب موجودة، إلا إذا أوصت Hilti بذلك (مثلاً DX-Kwik).

#### مكان العمل

- ◀ حافظ على مكان عملك مرتباً. حافظ على محيط العمل خالياً من الأشياء التي يمكن أن تعرضك للإصابة.
- ◀ فالفوضى في أماكن العمل يمكن أن تؤدي إلى وقوع حوادث.
- ◀ اعمل على توفير إضاءة وتهوية جيدة لنطاق العمل.

#### إجراءات السلامة الميكانيكية

- ◀ لا تقم بإجراء أية تعديلات أو تغييرات على الجهاز، وخاصة الكباس.
- ◀ لا تستخدم سوى عناصر تثبيت مصرح بها ومخصصة للجهاز.

#### إجراءات السلامة الحرارية

- ◀ لا تتجاوز الحد الأقصى الموصى به لتردد الكبس.
- ◀ إذا تعرض الجهاز للسخونة المفرطة، فاتركه يبرد.
- ◀ لا تقم بفك الجهاز إذا كان ساخناً. اترك الجهاز يبرد.

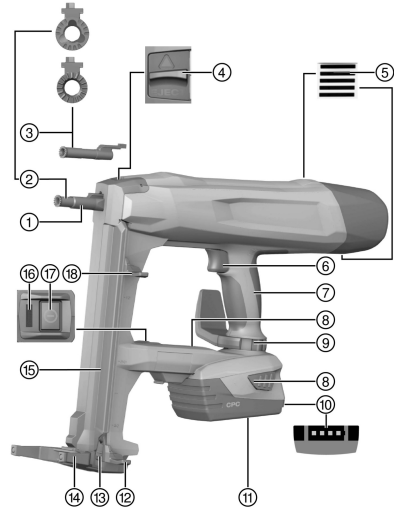
#### 4.2 التعامل بعناية مع الأجهزة العاملة بالبطاريات واستخدامها

- ◀ تراعى التعليمات الخاصة لنقل وتخزين وتشغيل بطاريات أيونات الليثيوم.
- ◀ أبعد البطاريات عن النار ودرجات الحرارة المرتفعة وأشعة الشمس المباشرة.
- ◀ لا يجوز تفكيك البطاريات أو سحقها أو وضعها في درجة حرارة أعلى من 80°م (176°ف) أو حرقها.
- ◀ لا تستخدم أو تشحن البطاريات التي تعرضت لصدمات، أو سقطت من ارتفاع يزيد على متر أو تعرضت لأية أضرار أخرى. في هذه الحالة، تواصل دائماً مع خدمة Hilti.
- ◀ في حالة السخونة الشديدة للبطارية بحيث يتعذر الإمساك بها، فقد تكون تالفة. احرص على وضع البطارية في مكان مرئي وغير قابل للاشتعال مع وجود مسافة كافية من الخامات القابلة للاشتعال. اترك البطارية تبرد. إذا ظلت البطارية ساخنة بعد مرور ساعة لدرجة تعذر لمسها، فهذا يعني أنها تالفة. اتصل بمركز Hilti خدمة.



## 1.3 نظرة عامة على المنتج 1

- ① رأس الجهاز
- ② موجّه المسامير X-FG B3-ME 02
- ③ موجّه المسامير X-FG B3-IF 02
- ④ قفل موجّه المسامير
- ⑤ فتحات التثبيت
- ⑥ عنصر الأمان
- ⑦ المقبض
- ⑧ أزرار التحرير
- ⑨ خطاف حزام/خطاف تعليق
- ⑩ مبدئ حالة الشحن
- ⑪ بطارية أيونات الليثيوم
- ⑫ مزلاج المسامير، وضع القفل
- ⑬ وسيلة تحرير مزلاج المسامير
- ⑭ قاعدة السند
- ⑮ الخزّانة
- ⑯ مبدئ الحالة
- ⑰ زر التشغيل/الإيقاف
- ⑱ مزلاج المسامير، وضع التحرير



## 2.3 الاستخدام المطابق للتعليمات

هذا المنتج عبارة عن جهاز كيس يُستخدم يدويا للاستخدامات في المناطق الداخلية. وهو مخصص لكبس عناصر التثبيت المصممة خصيصا في الخرسانة، الفولاذ، الجدران، والطوب الرملي والجيري ومواقع الشغل الأخرى الملائمة لأعمال التركيب المباشر. هذا المنتج مخصص أيضا لتثبيت التوصيلات الكهربائية المزودة بكليسات شريطة استخدام عناصر تثبيت ملائمة لذلك. أقتصر على استخدام عناصر التثبيت المصرح بها بالارتباط مع موجّه المسامير المخصص لها (انظر موضوع "المواصفات الفنية").

يمثل جهاز الكبس مع البطارية وعناصر التثبيت وحدة فنية متكاملة. وهذا يعني أنه لا يمكن ضمان إجراء عملية التثبيت باستخدام جهاز الكبس هذا بدون مشاكل، إلا إذا تم استخدام عناصر التثبيت من Hilti المصممة لذلك خصيصا والشواحن والبطاريات الموصى بها من Hilti. يؤخذ بتوصيات الاستخدام والتثبيت المنصوص عليها من قبل Hilti في حالة مراعاة هذه الاشتراطات فقط.

- لا يجوز استعمال جهاز الكبس إلا يدويا.
- يلزم تجنب الاستخدام الخاطئة. يندرج تحت مُسمى الاستخدامات الخاطئة عمليات الكبس في مواقع شغل طرية للغاية (مثل الخشب)، عمليات الكبس في مواقع شغل شديدة الصلابة (كالفولاذ عالي المتانة أو أحجار البناء شديدة الصلابة).

- اقتصر على استخدام بطاريات أيونات الليثيوم Hilti من النوع B 22 مع هذا المنتج.
- اقتصر على استخدام الشواحن المصرح بها من شركة Hilti لشحن هذه البطاريات. تجد المزيد من المعلومات لدى متجر Hilti Store أو على موقع الإنترنت: [www.hilti.group](http://www.hilti.group)

## 3.3 تجهيزات الأمان

في نمط الخزّانة ينبغي أن تقوم خاصية اكتشاف المسامير بمنع عمليات الكبس الخاطئة والتي قد تلحق الضرر بجهاز الكبس.

ينبغي أن تمنع وسيلة تأمين الضغط كيس المسامير دون انتباه. في نمط الخزّانة لا يمكن ضغط وتشغيل جهاز الكبس إلا عندما يكون المسامير مُركباً.



### 4.3 خصائص التجبيز

الجهاز مزود بمقبض علاماني آمن ضد الانزلاق ومخمّد للاهتزازات، خطاف حزام وخطاف تعليق وكذلك قاعدة سند. تم تأمين الجهاز من التحميل الزائد عن طريق وسيلة حماية إلكترونية ومن السخونة المفرطة من خلال خاصية مراقبة درجة الحرارة.

### 5.3 خاصية بلوتوث

المنتج مجهز بوصلة بلوتوث. بمجرد أن يتم تركيب البطارية وتشغيل جهاز الكبس باستخدام زر التشغيل/الإيقاف، يُتاح الاتصال اللاسلكي عبر وصلة بلوتوث. بمجرد تحويل الجهاز إلى وضع الاستعداد أو بعد إيقاف جهاز الكبس باستخدام زر التشغيل/الإيقاف، فسيتم نقل بيانات لمدة ثلاث ساعات أخرى. لغرض إيقاف فعالية خاصية بلوتوث بشكل فعال، يتعين الضغط على زر التشغيل/الإيقاف لمدة لا تقل عن 5 ثوانٍ إلى أن تضيء لمبة LED باللون الأزرق مرتين. عند خلع البطارية، فلن يتم نقل بيانات. خاصية بلوتوث ليس متوفرة في بعض الأسواق.

### 1.5.3 خاصية بلوتوث

تجد في نهاية المستند رموز التصريح الخاصة بكل دولة بالنسبة لخاصية بلوتوث.

### 6.3 مبيّن الحالة

يقدم مبيّن الحالة معلومات حول حالات جهاز الكبس.

الحالة	الاستعمال
متوقف	جهاز الكبس متوقف
لمبة LED تضيء باللون الأخضر.	جهاز الكبس مُشغّل وجهاز للاستخدام
لمبة LED تومض كل 3 ثوانٍ باللون الأخضر.	جهاز الكبس في وضع الاستعداد، يتم تشغيل جهاز الكبس بالضغط على رأس الجهاز
تضيء لمبة LED باللون الأزرق.	جهاز الكبس مُشغّل، يتعين تعبئة شرائط المسامير
تومض لمبة LED باللون الأزرق.	جهاز الكبس مُشغّل، الخزّانة فارغة بالكامل
لمبة LED تومض باللون الأخضر.	جهاز الكبس ساخن للغاية أو البطارية ضعيفة، انظر جدول الاختلالات
لمبة LED تومض باللون الأحمر.	اختلال بالجهاز، انظر جدول الاختلالات
لمبة LED تضيء باللون الأحمر.	اختلال بالجهاز، انظر جدول الاختلالات

### 7.3 مبيّن حالة شحن البطارية

عند الضغط على زر تحرير البطارية، يظهر بوحدة العرض حالة شحن البطارية.

أثناء عملية الكبس أو بعدها مباشرة لا يمكن الاستعلام عن حالة الشحن بشكل يعتمد عليه.



الحالة	الاستعمال
تضيء لمبات LED الأربعة باللون الأخضر.	حالة الشحن تتراوح بين 75 % إلى 100 %.
تضيء ثلاث لمبات LED باللون الأخضر.	حالة الشحن تتراوح بين 50 % إلى 75 %.
تضيء لمبتا LED باللون الأخضر.	حالة الشحن تتراوح بين 25 % إلى 50 %.
تضيء لمبة LED واحدة باللون الأخضر.	حالة الشحن تتراوح بين 10 % إلى 25 %.
تومض لمبة LED واحدة باللون الأخضر.	حالة الشحن أقل من 10 %. البطارية ضعيفة للغاية.

### 8.3 مجموعة التجبيزات الموردة

جهاز الكبس BX 3 أو L-BX 3، دليل الاستعمال.



#### 4 المواصفات الفنية

##### 1.4 جهاز الكيس

BX 3-L	BX 3		
4.0 كجم	4.0 كجم	B 22/2.6 Li-Ion (02)	الوزن طبقا لبروتوكول EPTA 01/2003
4.1 كجم	4.1 كجم	B 22/3.0 Li-Ion (01)	
4.3 كجم	4.3 كجم	B 22/5.2 Li-Ion (01)	
14 مم ... 36 مم	14 مم ... 30 مم	طول المسامير في نمط الخزانة	
46 مم	52 مم	الوصول	
2.75 مم ... 3.0 مم	3 مم	قطر المسامير	
30 مسمار	30 مسمار	سعة الخزانة	
12 مم	12 مم	شوط الكيس	
50 نيوتن ... 70 نيوتن	50 نيوتن ... 70 نيوتن	قوة الكيس	
15-° م ... 50° م	15-° م ... 50° م	درجة حرارة الاستعمال (درجة الحرارة المحيطة)	
650/ساعة	650/ساعة	تردد الكيس الأقصى الموصى به	
21.6 فلت	21.6 فلت	الجهد الكهربائي الاسمي	
11.9- ديسيبيل/مللي واط	11.9- ديسيبيل/مللي واط	أقصى قدرة إرسال صادرة	
2,400 ميغاهرتز ... 2,483.5 ميغاهرتز	2,400 ميغاهرتز ... 2,483.5 ميغاهرتز	التردد	

##### 2.4 قيم الضوضاء والاهتزاز طبقا للمواصفة EN 60745

تم قياس قيم ضغط الصوت والاهتزاز الواردة في هذا الدليل طبقا لعملية قياس معايرة ويمكن الاستعانة بها في مقارنة الأدوات الكهربائية مع بعضها البعض. وهو يصلح أيضا لتقدير المخاطر بصورة مؤقتة. البيانات المذكورة تمثل الاستخدامات الرئيسية للأداة الكهربائية. أما إذا تم استخدام الأداة الكهربائية في تطبيقات أخرى مع أدوات شغل مخالفة للمواصفات أو دون صيانة كافية، ففي هذه الحالة قد تختلف البيانات. وقد يزيد هذا من المخاطر خلال مدة العمل بالكامل بصورة واضحة. ولتقدير المخاطر تقديرا دقيقا ينبغي أيضا مراعاة الأوقات التي يتم فيها إيقاف الجهاز أو التي يكون فيها الجهاز مشغلا ولكن دون استخدام حقيقي. وقد يقلل هذا من المخاطر خلال مدة العمل بالكامل بصورة واضحة. احرص على مراعاة تدابير السلامة الإضافية لحماية المستخدم من تأثير الصوت و/أو الاهتزازات مثل: صيانة الأداة الكهربائية وأدوات العمل والحفاظ على الأيدي في حالة دافئة وتنظيم مراحل العمل.

##### معلومات الضجيج والاهتزاز

الخرسانة	فولاذ	منسوب معدل الصوت الاعتيادي المنبعث مصنف بالفئة A (عند إدخال المسامير) (L <sub>WA</sub> )
101 ديسيبيل	105 ديسيبيل	منسوب ضغط الصوت الاعتيادي المنبعث مصنف بالفئة A (عند إدخال المسامير) (L <sub>PA</sub> )
90 ديسيبيل	94 ديسيبيل	
نسبة التفاوت بالنسبة لمستويات الصوت المذكورة (K)		3 ديسيبيل

##### قيمة الاهتزاز الإجمالية غير المُقيدة (في الاتجاه z)

الخرسانة	فولاذ	قيمة انبعاثات الاهتزاز (عند إدخال المسامير) (a <sub>h</sub> )
2.3 م/ثانية <sup>2</sup>	2.2 م/ثانية <sup>2</sup>	نسبة التفاوت (K)
1.5 م/ثانية <sup>2</sup>		

##### 3.4 البطارية

جهد تشغيل البطارية	درجة الحرارة المحيطة أثناء التشغيل
21.6 فلت	17-° م ... 60° م



20-°م ... 40°م	درجة حرارة التخزين
10-°م ... 45°م	درجة حرارة البطارية عند بدء الشحن

## 5 التحضير للعمل

### تحذير

خطر الإصابة من خلال التشغيل غير المقصود!

- تأكد قبل إدخال البطاريات أن الجهاز المختص مطفأ.
- اخلع البطارية قبل إجراء عمليات ضبط الجهاز أو تغيير أجزاء الملحقات التكميلية.

تراجعى إرشادات الأمان والإرشادات التحذيرية الواردة في هذا المستند وعلى الجهاز.

### 1.5 تركيب البطارية 2

لتحقيق أقصى عمر افتراضي للبطاريات، احرص على تغيير البطارية المركبة ببطارية مشحونة بمجرد أن تضعف قدرة البطارية بشكل واضح.

1. تأكد أن أطراف توصيل البطارية وأطراف التوصيل في الجهاز خالية من أية أجسام غريبة.
2. قم بتركيب البطارية إلى أن تثبت بصوت مسموع.
- عندما تكون البطارية مركبة، تضيء لمبات LED الخاصة بحالة الشحن لفترة قصيرة.

### ⚠️ احترس:

خطر بسبب سقوط البطارية. إذا لم تكن البطارية مثبتة بشكل سليم فقد تسقط من موضعها أثناء العمل.

- احرص دائماً على تثبيت البطاريات بشكل آمن.
- 3. تأكد من التثبيت الصحيح للبطارية في جهاز الكبس.

### 2.5 إخراج البطارية 3

1. قم بإيقاف جهاز الكبس. ← صفحة 314
2. اضغط على زرّي التحرير واحتفظ بهما مضغوطين.
3. أخرج البطارية من الجهاز بسحبها للخلف.

### 3.5 فك موجّه المسامير

1. قم بإيقاف جهاز الكبس. ← صفحة 314
2. أخرج البطارية. ← صفحة 312
3. اسحب مزلاج المسامير لأسفل إلى أن يثبت في موضعه.
4. قم بتفريغ الخزانة. ← صفحة 314
5. ادفع قفل موجّه المسامير حتى النهاية في اتجاه السهم.
- يتم تحرير موجّه المسامير.
6. اخلع موجّه المسامير.

### 4.5 تركيب موجّه المسامير

1. قم بإيقاف جهاز الكبس. ← صفحة 314
2. أخرج البطارية. ← صفحة 312
3. اسحب مزلاج المسامير لأسفل إلى أن يثبت في موضعه.
4. قم بتفريغ الخزانة. ← صفحة 314
5. ادفع قفل موجّه المسامير حتى النهاية في اتجاه السهم واحتفظ به في هذه الوضع.
6. ادفع قفل موجّه المسامير إلى أن يثبت بصوت مسموع في رأس الجهاز.
7. اترك قفل موجّه المسامير.
- ينتقل قفل موجّه المسامير إلى الوضع الأوسط.
8. تأكد من ثباته من خلال إحكام ربط موجّه المسامير.



## 5.5 العمل بأمان مع خطافات الأحزمة وخطافات التعليق 4

- تأكد قبل بدء العمل أن خطاف الحزام/خطاف التعليق مثبت بشكل آمن في الجهاز.
- لا تستخدم خطاف الحزام/خطاف التعليق إلا بقدر الحاجة. ضع الجهاز في مكان آمن، عندما لا تستخدمه لفترة طويلة.

## 6.5 التعمير في نمط الخزانة 5

### تحذير ⚠

- خطر الانحصار!** الارتداد السريع لمزلاج المسامير قد يؤدي إلى إصابة الأصابع برضوض وإلحاق الضرر بجهاز الكيس.
- يرجى مراعاة تثبيت مزلاج المسامير في موضعه بشكل آمن عند سحبه لأسفل. لا تترك مزلاج المسامير يرتد بسرعة.

1. اسحب مزلاج المسامير لأسفل إلى أن يثبت في موضعه.
2. دع شريط المسامير ينزلق في الخزانة (على أقصى تقدير 3 شرائط باستخدام 10 مسامير بكل منها).
3. أحكم مسك مزلاج المسامير ثم اضغط على وسيلة تحرير مزلاج المسامير.
4. اسحب مزلاج المسامير للخلف إلى أن يلمس أحد المسامير

## 6 العمل

### 1.6 استخدام قاعدة السند

عند العمل على موضع شغل مستو تقوم قاعدة السند بتسهيل وضع جهاز الكيس بزواوية قائمة لأنه يجب مراعاة ضبط الوضع بزواوية قائمة في الاتجاه الجانبي فقط. قد يكون من الضروري طي قاعدة السند عند العمل على موضع شغل غير مستو، وذلك لمحاذاة موجه المسامير بزواوية قائمة بالنسبة لموضع الشغل.

#### 1.1.6 ضم قاعدة السند 6

1. اضغط باتجاه قاعدة السند لتحريرها من موضع تثبيتها.
2. قم بإمالة قاعدة السند بمقدار 230° إلى الخلف.
3. اضغط على قاعدة السند من أسفل لتثبيتها في وضع الضم.

#### 2.1.6 فرد قاعدة السند 6

### احترس! ⚠

**خطر الانحصار!** عند طي قاعدة السند ينشأ خطر انحصار الأصابع بين قاعدة السند وجسم الجهاز.

- أمسك جهاز الكيس من المقبض عند طي قاعدة السند.

1. اضغط باتجاه قاعدة السند لتحريرها من موضع تثبيتها.
2. قم بإمالة قاعدة السند بمقدار 230° إلى الأمام.
3. اضغط على قاعدة السند من أسفل لتثبيتها في وضع الفرد.

### 2.6 تشغيل/إيقاف جهاز الكيس

#### 1.2.6 تشغيل جهاز الكيس

### تحذير ⚠

**خطر الإصابة!** الضغط على جهاز الكيس في اتجاه أحد أجزاء الجسم قد يؤدي لوقوع إصابات بالغة من خلال الانطلاق غير المقصود لعملية الكيس.

- لا تضغط جهاز الكيس على يدك أو على جزء آخر من الجسم.

- اضغط على زر التشغيل/الإيقاف.
- يتم شد الناбус بصوت مسموع ويضيء مبین الحالة باللون الأخضر.

يتم شد الناбус في حالة تناقص قدرة البطارية على نمو أبطاً عن البطارية المشحونة تماما. في درجات الحرارة المنخفضة تنخفض قدرة البطارية. عند التشغيل في حالة انخفاض قدرة البطارية يتوقف جهاز الكيس قبل أن تتعرض خلايا البطارية للضرر.



## 2.2.6 إيقاف جهاز الكبس

- اضغط على زر التشغيل/الإيقاف.
- يتم إرخاء الناibus بصوت مسموع وينطفئ مبین الحالة.

## 3.6 إجراء عملية الكبس

### تحذير

**خطر الإصابة من جراء الأجزاء المتطايرة!** أثناء عملية الكبس يكون هناك خطر حدوث إصابات في الجسم والعينين نتيجة للامات المتطايرة من الأرضية والأجزاء المقذوفة من شريط المسمار.

- احرص على ارتداء تجهيزات الحماية الشخصية وارتد دائماً نظارة واقية للعينين وقفاز واق. يجب أيضاً على الأشخاص الموجودين بالنطاق المحيط ارتداء واق للعينين وخوذة وقاية.

### تحذير

**خطر الإصابة!** الضغط على جهاز الكبس في اتجاه أحد أجزاء الجسم قد يؤدي لوقوع إصابات بالغة من خلال الانطلاق غير المقصود لعملية الكبس.

- لا تضغط جهاز الكبس على يدك أو على جزء آخر من الجسم.

1. قم بتشغيل جهاز الكبس. ← صفحة 313
2. ضع جهاز الكبس على موضع الشغل بزواية قائمة واضغط على موجه المسامير حتى النهاية.
3. قم بإجراء عملية الكبس عن طريق ضغط عنصر الأمان.
4. بعد الانتهاء من عملية الكبس ارفع جهاز الكبس عن موضع الشغل تماما.

إذا تم ضغط موجه المسامير على موضع الشغل لأكثر من 6 ثوان دون القيام بعملية كبس، فإن جهاز التثبيت يتوقف أوتوماتيكياً. ويمكن إعادة تشغيل جهاز الكبس بالضغط على زر التشغيل/الإيقاف.

إذا لم يتم استخدام جهاز الكبس لمدة 6 دقائق، يتم إرخاء شد النواibus وينقل جهاز الكبس تلقائياً في وضع الاستعداد. بمجرد أن يتم ضغط جهاز الكبس، يتم تلقائياً إعادة شد النواibus ويصبح جهاز الكبس جاهزاً للاستخدام.

في حالة استمرار جهاز الكبس في وضع الاستعداد لمدة تزيد على ثلاث ساعات، فسيتم إيقافه. ويمكن إعادة تشغيل جهاز التثبيت بالضغط على زر التشغيل/الإيقاف.

## 4.6 إيقاف خاصية بلوتوث

- اضغط على زر التشغيل/الإيقاف لمدة لا تقل عن 5 ثوان، إلى أن تضيء لمبة LED باللون الأزرق مرتين.
- لا تتاح عملية نقل البيانات.
- خاصية بلوتوث ليس متوفرة في بعض الأسواق.

إذا كنت متواجداً في محيط حساس (مستشفى مثلاً)، حيث لا يُسمح باستخدام خاصية بلوتوث، فإنه يمكنك إيقاف فعالية خاصية بلوتوث.

## 5.6 خلع المسامير في نمط الخزنة

1. اسحب مزلاج المسامير لأسفل إلى أن يثبت في موضعه.
2. حرك المسامير إلى أسفل لإخراجها من الخزنة.
3. أحكم مسك مزلاج المسامير ثم اضغط على وسيلة تحرير مزلاج المسامير.
4. اسحب مزلاج المسامير للخلف إلى الوضع الأصلي.

## 6.6 المسامير المنحصرة

قد تتعرض المسامير المفردة للانحصار في موجه المسامير. باستخدام طقم السنبك X-NP يمكنك خلع المسامير المنحصرة من موجه المسامير بسهولة. تجد الملحقات في مركز Hilti أو على موقع الإنترنت [www.hilti.com](http://www.hilti.com).

### تحذير

**خطر الإصابة وإلحاق الضرر بجهاز الكبس.** استخدام أشياء غير مناسبة بدلاً من الملحقات الأصلية الموصى بها من Hilti يمكن أن تؤدي لحدوث إصابات وإلحاق الضرر بجهاز الكبس.

- اقتصر على استخدام طقم السنبك الموصى به عند خلع مسمار منحصر.





**خطر الإصابة من جراء الأجزاء المتطايرة!** قد تتسبب عملية الكبس في حدوث إصابات من جراء الأجزاء المتطايرة في حالة تواجد أجسام غريبة في نطاق موجه الخوابير أو في حالة انحصار عناصر التثبيت في موجه الخوابير.

• لا تحاول أبدا التغلب على الاختلالات بجهاز الكبس من خلال القيام بعمليات كبس أخرى!

## 1.6.6 خلع المسامير المنحصر

1. قم بخلع موجه المسامير (انظر ← صفحة 312).
2. أدخل موجه المسامير في جلبة طقم السنيك.
3. قم بالدق على المسامير المنحصر لإخراجه من موجه المسامير باستخدام السنيك أو مطرقة.
4. قم بتركيب موجه المسامير (انظر ← صفحة 312).

## 7 العناية والصيانة

### 1.7 العناية والصيانة

#### خطر الإصابة عند تكون البطارية مركبة!

• احرص على خلع البطارية دائما قبل جميع أعمال الإصلاح والعناية!

#### العناية بالمنتج

- احرص على إزالة الاتساخات شديدة الالتصاق مع توخي الحرص.
- في حالة وجودها، قم بتنظيف فتحات التهوية بحرص باستخدام فرشاة جافة وناعمة.
- قم بتنظيف جسم المنتج باستخدام قطعة قماش مبللة بعض الشيء. لا تستخدم مواد عناية محتوية على سيليكون، نظراً لأنها قد تؤدي إلى تلف الأجزاء البلاستيكية.
- استخدم قطعة قماش نظيفة وجافة لتنظيف ملامسات المنتج.

#### العناية بطاريات أيونات الليثيوم

- لا تقم مطلقاً باستخدام بطارية ذات فتحات تهوية مسدودة. قم بتنظيف فتحات التهوية بحرص باستخدام فرشاة جافة وناعمة.
- تجنب تعريض البطارية للغبار أو الاتساخات دون داع. لا تقم مطلقاً بتعريض البطارية للرطوبة المرتفعة (على سبيل المثال، غمرها في الماء أو تركها تحت الأمطار).
- في حالة بلل البطارية، تعامل معها كبطارية تالفة. اعزل البطارية في وعاء غير قابل للاشتعال وتوجه إلى مركز خدمة Hilti.
- حافظ على البطارية خالية من الزيت والشحم الخارجي. لا تسمح للغبار أو الاتساخات بالتراكم دون داع على البطارية. قم بتنظيف البطارية باستخدام فرشاة جافة وناعمة أو قطعة قماش نظيفة وجافة. لا تستخدم مواد عناية محتوية على سيليكون، نظراً لأنها قد تؤدي إلى تلف الأجزاء البلاستيكية.
- لا تلمس ملامسات البطارية ولا تقم بإزالة الشحم الموجود من قبل المصنع عن الملامسات.
- قم بتنظيف جسم المنتج باستخدام قطعة قماش مبللة بعض الشيء. لا تستخدم مواد عناية محتوية على سيليكون، نظراً لأنها قد تؤدي إلى تلف الأجزاء البلاستيكية.

#### الصيانة

- احرص بصورة منتظمة على فحص الأجزاء المرئية من حيث وجود أضرار وافحص عناصر الاستعمال من حيث كفاءتها الوظيفية.
- لا تقم بتشغيل الجهاز في حالة وجود أضرار وأو اختلالات وظيفية. احرص على إصلاح الجهاز على وجه السرعة لدى خدمة Hilti.
- بعد أعمال العناية والإصلاح قم بتركيب جميع تجهيزات الحماية وافحصها من حيث الأداء الوظيفي السليم.

للتشغيل الآمن اقتصِر على استخدام قطع الغيار الأصلية وخامات الشغل. تجد قطع الغيار وخامات الشغل والملحقات المصرح بها من Hilti للمنتج الخاص بك في متجر Hilti Store أو على موقع الإنترنت:

[www.hilti.group](http://www.hilti.group)

## 2.7 تنظيف الجبهة الداخلية لرأس الجهاز

1. قم بفك موجه المسامير. ← صفحة 312
2. قم بتنظيف الجبهة الداخلية لرأس الجهاز.



## 8 نقل وتخزين أدوات الشغل العاملة بطارية والبطاريات

### النقل

#### ⚠️ احترس:

#### التشغيل غير مقصود عند النقل!

- ◀ قم بنقل المنتج دائماً بدون البطاريات!
- ◀ اخلع البطارية/البطاريات.
- ◀ لا تقم بنقل البطاريات بكميات كبيرة. ينبغي أثناء النقل حماية البطاريات من الاصطدام العنيف والاهتزازات، وكذلك عزلها عن أية مواد موصلة للكهرباء أو أية بطاريات أخرى، وذلك حتى لا تتلامس مع أقطاب بطاريات أخرى ومن ثم حدوث قفلة كهربائية. **احرص على مراعاة تعليمات النقل المحلية للبطاريات.**
- ◀ لا يجوز إرسال البطاريات عن طريق البريد. توجه إلى شركة شحن، إذا كنت ترغب في إرسال بطاريات غير تالفة.
- ◀ افحص المنتج والبطاريات من حيث وجود أضرار قبل كل استخدام وقبل وبعد النقل لمسافة طويلة.

### التخزين

#### ⚠️ تحذير

#### أضرار غير مقصودة بسبب البطاريات التالفة أو التي بها تسريب!

- ◀ قم بتخزين المنتج دائماً بدون البطاريات!
- ◀ احرص على تخزين المنتج والبطاريات في مكان بارد وجاف. احرص على مراعاة القيم الحدية لدرجات الحرارة الواردة في المواصفات الفنية.
- ◀ لا تحتفظ بالبطاريات على جهاز الشحن. قم دائماً بإزالة البطارية من الشاحن بعد انتهاء عملية الشحن.
- ◀ لا تقم أبداً بتخزين البطاريات تحت أشعة الشمس أو في مصادر الحرارة أو خلف الزجاج.
- ◀ احرص على تخزين المنتج والبطاريات والاحتفاظ به بعيداً عن تناول الأطفال والأشخاص غير المصرح لهم.
- ◀ افحص المنتج والبطاريات من حيث وجود أضرار قبل كل استخدام وقبل وبعد التخزين لفترة طويلة.

## 9 المساعدة في حالات الاختلالات

في حالة وجود اختلالات غير واردة في هذا الجدول، أو لم تستطع التغلب عليها بنفسك توجه إلى مركز خدمة Hilti.

الخلل	السبب المحتمل	الحل
لا يتم شد الناوض، لا يضيء مابين الحالة.	البطارية فارغة الشحنة. لم يتم تركيب البطارية بشكل صحيح.	◀ قم بتغيير البطارية. ◀ قم بتركيب البطارية. – صفحة 312
يتم شد الناوض ببطء، يومض مابين الحالة باللون الأزرق، وفي نفس الوقت تصدر إشارة صوتية، بعد ذلك، يضيء مابين الحالة باللون الأزرق لمدة 6 دقائق.	الفرزاة فارغة.	◀ قم بتعمير الفرزاة. – صفحة 313
يتم شد الناوض، مابين الحالة يومض باللون الأخضر، وتومض لمبة LED واحدة لبيان حالة الشحن.	البطارية فارغة الشحنة.	◀ قم بتغيير البطارية.
لا يتم إعادة شد الناوض ويومض مابين الحالة باللون الأخضر وتومض لمبات LED الأربع لبيان حالة الشحن.	درجة حرارة البطارية منخفضة للغاية.	◀ اترك البطارية تسخن ببطء حتى درجة حرارة الغرفة.
لا يتم إعادة شد الناوض ويومض مابين الحالة باللون الأحمر.	ارتفاع درجة حرارة جهاز الكبس.	◀ اترك جهاز الكبس يبرد.
لا يتم شد الناوض ويومض مابين الحالة باللون الأحمر.	لم يتم تركيب موجّه المسامير بشكل صحيح.	◀ قم بتركيب موجّه المسامير. – صفحة 312
لا يتم شد الناوض ويضيء مابين الحالة باللون الأحمر.	عطل بالجهاز.	◀ توجه إلى مركز خدمة Hilti.



الحل	السبب المحتمل	الخلل
◀ قم بتعمير الخزانة. ← صفحة 313	الخزانة فارغة.	يتعذر ضغط مَوْجّه المسامير، مابين الحالة يضيء باللون الأخضر.
◀ أخرج شريط المسامير من الخزانة وقم بتنظيف الخزانة.	انحصار مزلاج المسامير.	
◀ اخلع المسامير المنحصر. ← صفحة 315	انحصار مسامير في مَوْجّه المسامير.	انحصار مَوْجّه المسامير في الوضع المضغوط.
◀ قم بتنظيف الجهة الداخلية لرأس الجهاز. ← صفحة 315	توجد اتساخات بين مَوْجّه المسامير ورأس الجهاز.	

## 10 التكبين



- خطر الإصابة من جراء التكبين غير المطابق للتعليمات!** خطر على الصحة من جراء الغازات والسوائل المتسربة.
- ◀ لا تقم بإرسال أو توريد بطاريات تالفة!
  - ◀ قم بتغطية التوصيلات باستخدام مادة غير موصلة للكهرباء وذلك لتجنب حدوث قفلات كهربائية.
  - ◀ تخلص من البطاريات بحيث لا تصل إلى متناول الأطفال.
  - ◀ تخلص من البطارية لدى متجر **Hilti Store** أو توجه إلى مركز التخلص من النفايات المختص.

منتجات **Hilti** مصنوعة بنسبة كبيرة من مواد قابلة لإعادة التدوير. يشترط إعادة التدوير أن يتم فصل الخامات بشكل سليم فنياً. في كثير من الدول تقوم **Hilti** باستعادة جهازك القديم لإعادة الانتفاع به. توجه بأسئلتك لخدمة عملاء **Hilti** أو لمستشار المبيعات.

◀ لا تعلق الأدوات الكهربائية، الأجهزة الإلكترونية والبطاريات ضمن القمامة المنزلية!

## 11 مواصفة RoHS (مواصفة تقييد استخدام المواد الخطيرة)

تجد جدول المواد الخطيرة تحت الرابط التالي: [BX3 qr.hilti.com/r/7775899](http://BX3 qr.hilti.com/r/7775899) [BX3-L qr.hilti.com/r/7775857](http://BX3-L qr.hilti.com/r/7775857).  
تجد رابطاً بخصوص جدول RoHS في نهاية هذا المستند ككود QR.

## 12 ضمان الجبة الصانعة

◀ في حالة وجود أية استفسارات بخصوص شروط الضمان، يرجى التوجه إلى وكيل **Hilti** المحلي التابع لك.



# Oriģinālā lietošanas instrukcija

## 1 Informācija par lietošanas instrukciju

### 1.1 Par šo lietošanas instrukciju

- **Brīdinājums!** Pirms sākt izstrādājuma lietošanu, pārlicinieties, ka ir izlasīta un saprasta izstrādājumam pievienotā lietošanas instrukcija, ieskaitot pamācības, drošības norādījumus un brīdinājumus, attēlus un specifikācijas. Īpaši rūpīgi iepazīstieties ar pamācībām, drošības norādījumiem un brīdinājumiem, attēliem un specifikācijām, kā arī sastāvdaļām un funkcijām. Neievērošanas gadījumā pastāv elektriskās strāvas triecienu, aizdegšanās un/vai smagu traumu risks. Rūpīgi uzglabāiet lietošanas instrukciju, ieskaitot visas pamācības, drošības norādījumus un brīdinājumus, turpmākai izmantošanai.
- **HILTI** izstrādājumi ir paredzēti profesionāliem lietotājiem, un to darbināšanu, apkopi un tehniskā stāvokļa uzturēšanu drīkst veikt tikai kvalificēts, atbilstīgi apmācīts personāls. Personālam ir jābūt labi informētam par iespējamajiem riskiem, kas var rasties darba laikā. Izstrādājums un tā papildaprīkojums var radīt bīstamas situācijas, ja to uztic neprofesionālam personālam vai nelieto atbilstīgi nosacījumiem.
- Pievienotā lietošanas instrukcija atbilst aktuālajam tehnikas attīstības līmenim tās sagatavošanas brīdī.. Aktuālā versija vienmēr ir pieejama tiešsaistē, Hilti izstrādājumu lapā. Lai tai piekļūtu izmantojiet šajā lietošanas instrukcijā iekļauto saiti vai kvadrāt kodu, kas apzīmēts ar simbolu
- Vienmēr pievienojiet lietošanas instrukciju izstrādājumam, ja tas tiek nodots citai personai.

### 1.2 Apzīmējumu skaidrojums

#### 1.2.1 Brīdinājumi

Brīdinājumi pievērš uzmanību bīstamībai, kas pastāv, strādājot ar izstrādājumu. Tiek lietoti šādi signālvārdi:

**BĪSTAMI!**

**BĪSTAMI!**

- ▶ Pievērš uzmanību draudošām briesmām, kas var izraisīt smagus miesas bojājumus vai nāvi.

**BRĪDINĀJUMS!**

**BRĪDINĀJUMS!**

- ▶ Pievērš uzmanību iespējamam apdraudējumam, kas var izraisīt smagas traumas vai pat nāvi.

**IEVĒROT PIESARDZĪBU!**

**UZMANĪBU!**

- ▶ Norāda uz iespējami bīstamām situācijām, kas var izraisīt traumas vai materiālos zaudējumus.

#### 1.2.2 Simboli lietošanas instrukcijā

Šajā lietošanas instrukcijā tiek izmantoti šādi simboli:

	Ievērojiet lietošanas instrukciju
	Norādījumi par lietošanu un cita noderīga informācija
	Rīcība ar otrreiz pārstrādājamiem materiāliem
	Neizmetiet elektroiekārtas un akumulatorus sadzīves atkritumos.
	<b>Hilti</b> Litija jonu akumulators
	<b>Hilti</b> Lādētājs

#### 1.2.3 Attēlos lietotie simboli

Attēlos tiek lietoti šādi simboli:

- 2** Šie skaitļi norāda uz attiecīgajiem attēliem, kas atrodami šīs lietošanas instrukcijas sākumā.



3	Numerācija attēlos norāda uz svarīgām darbībām vai detaļām, kas ir svarīgas noteiktām darbībām. Tekstā šīs darbības vai detaļas ir izceltas, apzīmējot ar atbilstošiem numuriem, piemēram, (3).
11	Pozīciju numuri tiek lietoti attēlā <b>Pārskats</b> un norāda uz legendas numuriem sadaļā <b>Izstrādājuma pārskats</b> .
	Šī simbola uzdevums ir pievērst īpašu uzmanību izstrādājuma lietošanas laikā.

### 1.3 Simboli atkarībā no izstrādājuma

#### 1.3.1 Simboli uz izstrādājuma

Uz izstrādājuma tiek lietoti šādi simboli:

	Vispārīgs prasības simbols
	Lietojiet aizsargbrilles
	Lietojiet ausu aizsargus
	Lietojiet aizsargķiveri
	Līdzstrāva
	Vārdiskā preču zīme <b>Bluetooth®</b> un logotips  ir reģistrētas preču zīmes, kas pieder <b>Bluetooth SIG, Inc.</b> , un <b>Hilti</b> izmanto šīs preču zīmes saskaņā ar licenci.
	Iekārta atbalsta tehnoloģiju NFC, kas ir saderīga ar iOS un Android platformām.
	Litija jonu akumulators
	Izmantotā <b>Hilti</b> litija jonu akumulatoru sērija. Ņemiet vērā informāciju, kas iekļauta nodaļā <b>Nosacījumiem atbilstīga lietošana</b> .
	Nekādā gadījumā nelietojiet akumulatoru kā triecieninstrumentu.
	Sargājiet akumulatoru no kritieniem. Nelietojiet akumulatoru, ja tas ir bijis pakļauts triecienam vai tam ir radušies cita veida bojājumi.

## 2 Drošība

### 2.1 Vispārīgi drošības norādījumi par darbu ar elektroiekārtām

**⚠ BRĪDINĀJUMS!** Izlasiet visus drošības norādījumus un instrukcijas. Šeit izklāstīto drošības norādījumu un instrukciju neievērošana var izraisīt elektrošoku, ugunsgrēku un/vai nopietnas traumas.

Saglabājiet visus drošības norādījumus un instrukcijas turpmākai lietošanai.

#### Drošība darba vietā

- ▶ **Uzturiet darba vietā tīrību un kārtību un nodrošiniet labu apgaismojumu.** Nekārtīgā darba vietā vai sliktā apgaismojumā var viegli notikt nelaimes gadījums.
- ▶ **Nestrādājiet ar elektroiekārtu sprādzienbīstamā vidē, kur atrodas uzliesmojoši šķidrumi, gāzes vai putekļi.** Darbības laikā elektroiekārtas mēdz dzirkstet, un tas var izraisīt vieglo degošu putekļu vai tvaiku aizdegšanos.
- ▶ **Lietojot elektroiekārtu, neļaujiet nepiederošām personām un jo īpaši bērniem tuvoties darba vietai.** Citu personu klātbūtne var novērst uzmanību, un tā rezultātā jūs varat zaudēt kontroli pār iekārtu.

#### Elektrodrošība

- ▶ **Darba laikā nepieskarieties saņemtiem priekšmetiem, piemēram, caurulēm, radiatoriem, plītiem un ledusskapjiem.** Pieskaroties saņemtiem virsmām, pieaug risks saņemt elektrisko triecienu.
- ▶ **Nelietojiet elektroiekārtu lietus laikā, neturiet to mitrumā.** Mitrumam iekļūstot elektroiekārtā, pieaug risks saņemt elektrisko triecienu.



**Personiskā drošība**

- ▶ **Strādājot ar elektroiekārtu, esiet uzmanīgi, pievērsiet uzmanību tam, ko jūs darāt un rīkojieties saprātīgi. Ar elektroiekārtu nedrīkst strādāt personas, kas ir nogurušas vai atrodas narkotiku, alkohola vai medikamentu ietekmē.** Mirklis neuzmanības darbā ar elektroiekārtu var novest pie nopietnām traumām.
- ▶ **Izmantojiet individuālos aizsardzības līdzekļus un darba laikā vienmēr nēsājiet aizsargbrilles.** Individuālo aizsardzības līdzekļu (putekļu aizsargmaskas, neslidošu apavu un aizsargķiveres vai ausu aizsargu) lietošana atbilstoši elektroiekārtas tipam un veicamā darba raksturam ļauj izvairīties no savainojumiem.
- ▶ **Nepieļaujiet iekārtas nekontrolētas ieslēgšanās iespēju. Pirms akumulatora pievienošanas, elektroiekārtas satveršanas vai pārvietošanas pārlicinieties, ka tā ir izslēgta.** Ja iekārtas pārvietošanas laikā pirksts atrodas uz slēdža vai ja ieslēgta iekārta tiek pievienota elektrotīklam, var notikt nelaimes gadījums.
- ▶ **Pirms elektroiekārtas ieslēgšanas jānoņem visi regulēšanas piederumi un uzgriežņu atslēgas.** Regulēšanas piederumi vai uzgriežņu atslēga, kas iekārtas ieslēgšanas brīdī atrodas iekārtā, var radīt traumas.
- ▶ **Izvairieties no nedabiskām pozām. Darba laikā vienmēr saglabājiet līdzsvaru un nodrošinieties pret paslidēšanu.** Tas atvieglos elektroiekārtas vadību neparedzētās situācijās.
- ▶ **Izvēlieties darbam piemērotu apģērbu. Darba laikā nenēsājiet brīvi slidošas drēbes un rotaslietas. Netuviniet matus, apģērbu un aizsargcimdus iekārtas kustīgajām daļām.** Vaļīgas drēbes, rotaslietas un garī mati var iekerties iekārtas kustīgajās daļās.
- ▶ **Ja elektroiekārtas konstrukcija ļauj pievienot putekļu nosūkšanas vai savākšanas ierīci, sekojiet, lai tā būtu pievienota un tiktu darbināta pareizi.** Putekļu nosūcēja lietošana samazina putekļu kaitīgo ietekmi.

**Elektroiekārtas lietošana un apkope**

- ▶ **Nepārslodojiet elektroiekārtu. Katram darbam izvēlieties piemērotu iekārtu.** Elektroiekārta darbosies labāk un drošāk pie nominālās slodzes.
- ▶ **Nelietojiet elektroiekārtu, ja ir bojāts tās slēdzis.** Elektroiekārta, ko nevar ieslēgt un izslēgt, ir bīstama un nekavējoties jānodod remontā.
- ▶ **Izņemiet no iekārtas akumulatoru, pirms iestatījumu veikšanas, aprīkojuma daļu nomaiņas vai iekārtas novietošanas glabāšanā.** Šādi jūs novērsīsiet elektroiekārtas nejausās ieslēgšanās risku.
- ▶ **Elektroiekārtu, kas netiek darbināta, uzglabājiet piemērotā vietā. Neļaujiet lietot iekārtu personām, kas nav iepazinušās ar tās funkcijām un izlasījušās šo lietošanas instrukciju.** Ja elektroiekārtu lieto nekompetentas personas, tas var apdraudēt cilvēku veselību.
- ▶ **Rūpīgi veiciet elektroiekārtu apkopi. Pārbaudiet, vai kustīgās daļas darbojas bez traucējumiem un neķeras un vai kāda no daļām nav salauzta vai bojāta un tādējādi netraucē elektroiekārtas nevainojamu darbību. Raugieties, lai pirms iekārtas lietošanas tiktu nomainītas vai saremontētas bojātās daļas.** Daudzi nelaimes gadījumi notiek tāpēc, ka elektroiekārtām nav nodrošināta pareiza apkope.
- ▶ **Griezējinstrumentiem vienmēr jābūt uzasinātiem un tīriem.** Rūpīgi kopti griezējinstrumenti ar asām šķautnēm retāk iestrēgst un ir vieglāk vadāmi.
- ▶ **Lietojiet elektroiekārtu, piederumus, maināmos instrumentus utt. saskaņā ar šiem norādījumiem. Jāņem vērā arī konkrētie darba apstākļi un veicamās operācijas īpatnības.** Elektroiekārtu lietošana citiem mērķiem, nekā to ir paredzējis ražotājs, ir bīstama un var izraisīt neparedzamas sekas.

**Ar akumulatoru darbināmas iekārtas lietošana un apkope**

- ▶ **Akumulatora uzlādei jālieto tikai ražotāja ieteiktie lādētāji.** Noteikta veida akumulatoriem paredzēts lādētājs kļūst ugunsbīstams, ja to izmanto ar cita veida akumulatoriem.
- ▶ **Izmantojiet elektroiekārtas barošanai tikai tai paredzētos akumulatorus.** Cita tipa akumulatoru lietošana var izraisīt iekārtas un/vai akumulatora aizdegšanos.
- ▶ **Laikā, kad akumulators ir atvienots no iekārtas, nepieļaujiet tā kontaktu saskāršanos ar saspaudēm, monētām, atslēgām, naglām, skrūvēm vai citiem nelieliem metāla priekšmetiem, kas varētu izraisīt issavienojumu.** Ja starp akumulatora kontaktiem rodas issavienojums, tas var sadegt vai kļūt par ugunsgrēka cēloni.
- ▶ **Nepareizi lietojot akumulatoru, no tā var izplūst šķidrums. Nepieļaujiet tā nokļūšanu uz ādas.** No akumulatora izplūdušais šķidrums var izraisīt ādas kairinājumu vai pat apdegumus. Ja tas tomēr nejausī ir noticis, noskalojiet ar ūdeni. Ja šķidrums iekļūst acīs, izskalojiet acis un nekavējoties griezieties pie ārsta.

**Serviss**

- ▶ **Uzdodiet elektroiekārtas remontu veikt tikai kvalificētam personālam, kas izmanto vienīgi oriģinālās rezerves daļas.** Tikai tā ir iespējams saglabāt elektroiekārtas funkcionālo drošību.



## 2.2 Norādījumi par drošību darbā ar montāžas iekārtām

- ▶ **Vienmēr pieņemiet, ka elektroiekārtā atrodas naglas.** Neapdomīga rīcība ar montāžas iekārtu var izraisīt negaidītu stiprinājuma elementu izšaušanu un savaināšanos.
- ▶ **Nekādā gadījumā neversiet iekārtu pret sevi vai citiem cilvēkiem.** Negaidīta aktivēšana izraisa naglas izšaušanu, kas var radīt traumas.
- ▶ **Aktivējiet elektroiekārtu tikai tad, kad tā ir kārtīgi piespiesta darba virsmai.** Ja elektroiekārta neatrodas saskarē ar virsmu, nagla var atsisties un atlēkt no stiprinājuma vietas.
- ▶ **Ja elektroiekārtā iestrēgst nagla, atvienojiet iekārtu no elektrotīkla vai akumulatora.** Ja montāžas iekārta ir pievienota barošanas avotam, iestrēgušās naglas izņemšanas laikā tā var nejauši tikt aktivēta.
- ▶ **Izņemot iestrēgušu naglu, ievērojiet piesardzību.** Sistēma var būt nospriegota un ar spēku izstumt naglu, kamēr jūs mēģināt novērst iestrēgšanu.
- ▶ **Pirms veikt elektrisko vadu nostiprināšanu, pārliecinieties, ka vadi nav zem sprieguma. Satveriet iekārtu tikai aiz izolētajām rokturu virsmām. Lietojiet tikai tādas naglas, kas ir paredzētas elektrisko vadu izolācijai. Pārbaudiet, vai nagla nav sabojājusi elektriskā vada izolāciju.** Ja nagla ir sabojājusi elektriskā vada izolāciju, pastāv elektriskās strāvas trieciena un aizdegšanās risks.

## 2.3 Drošība

### Vispārīgi norādījumi par drošību

**⚠ BRĪDINĀJUMS!** Izlasiet visus drošības norādījumus un instrukcijas. Šeit izklāstīto drošības norādījumu un instrukciju neievērošana var izraisīt elektrošoku, ugunsgrēku un/vai nopietnas traumas.

Saglabājiet visus drošības norādījumus un instrukcijas turpmākai lietošanai.

### Prasības lietotājam

- ▶ Jūs drīkstat lietot šo iekārtu vai veikt tās apkopi tikai tad, ja esat pilnvaroti to darīt un atbilstīgi instruēti.

### Individuālais aizsargaprīkojums

- ▶ Iekārtas lietošanas laikā gan jums, gan tuvumā esošajām personām jāvalkā piemērotas aizsargbrilles un aizsargķivere.
- ▶ Lietojiet dzirdes aizsargaprīkojumu.
  - ▶ Pārāk liels troksnis var bojāt dzirdi.

### Personīgā drošība

- ▶ Ievērojiet lietošanas instrukcijas norādījumus par iekārtas ekspluatāciju, kopšanu un uzturēšanu.
- ▶ Strādājiet ar tiešās montāžas iekārtu uzmanīgi, darba laikā saglabājiet paškontroli un rīkojieties saskaņā ar veselo saprātu. Nestrādājiet ar iekārtu, ja jūtaties noguris vai atrodaties alkohola, narkotiku vai medikamentu izraisītā reibumā. Pārtrauciet darbu, ja ciešat sāpes vai nejutaties labi. Strādājot ar elektroiekārtu, pat viens neuzmanības mirklis var būt par cēloni nopietnam savainojumam.
- ▶ Izvairieties no neērtām ķermeņa pozām. Ieturiet stabili pozīciju un vienmēr saglabājiet līdzsvara stāvokli.
- ▶ Valkājiet apavus ar neslidošām pazolēm.
- ▶ Nekādā gadījumā neatvelciet stiprinājuma elementu vadotni vai stiprinājuma elementus ar roku.
  - ▶ Ja elementu vadotni vai stiprinājuma elementu pavēl atpakaļ ar roku, iekārta noteiktos apstākļos var būt gatava stiprinājuma elementa iedzišanai. Ja iekārta tiks iedarbināta, iespējams iedzīt elementus ķermeņa daļās.
- ▶ Darbiniet iekārtu ar saliektām rokām (nevis izstieptām).
- ▶ Neļaujiet darbības laikā tuvumā atrasties nepiederošām personām, īpaši bērniem.

### Pareiza tiešās montāžas iekārtu lietošana un apkope

**⚠ BRĪDINĀJUMS!** Apdraudējums, ko rada cauri konstrukcijas daļām iedzīti stiprinājuma elementi! Pirms stiprinājuma elementu iedzišanas pārliecinieties, kas neviens cilvēks neatrodas zem vai aiz konstrukcijas daļas, kurā paredzēta elementa iedzišana.

- ▶ Pirms sākt darbu, izmēģinājuma nolūkā veiciet 2 stiprinājuma elementu iedzišanu paredzētajā virsmā.
- ▶ Lietojiet tādu iekārtu, kas atbilst veicamajam darbam. Nelietojiet iekārtu mērķiem, kam tā nav paredzēta, un lietojiet iekārtu tikai paredzētajam mērķim un tikai tad, kad tā ir nevainojamā tehniskajā stāvoklī.
- ▶ Pielādētu iekārtu nedrīkst atstāt bez uzraudzības.
- ▶ Transportēšanas un uzglabāšanas laikā iekārtai jābūt ievietotai nodrošinātā koferī.
- ▶ Pirms tīrīšanas, servisa un apkopes darbiem, elementu vadotnes nomainās, darba pārtraukumiem, kā arī uzglabāšanas vienmēr izlādējiet iekārtu (iztukšojiet stiprinājuma elementus).
- ▶ Iekārtas, kas netiek lietotas, izlādējiet un nolieciet sausā un noslēdzamā vietā, kur tām nevar piekļūt bērni.



- ▶ Pārbaudiet, vai iekārta un tās piederumi nav bojāti. Pārbaudiet, vai iekārtas kustīgās daļas darbojas nevainojami, neiestrēgst un nav bojātas.
  - ▶ Visām detaļām ir jābūt pareizi iestiprinātām un jāatbilst visiem tehniskajiem noteikumiem, lai būtu garantēta nevainojama iekārtas darbība. Ja lietošanas instrukcijā nav norādīts citādi, bojātu detaļu remonts vai nomaiņa jāveic tikai **Hilti** servisa darbiniekiem.
- ▶ Pārbaudiet virsmu pirms elementu nostiprināšanas virs elektriskajiem vadiem.
- ▶ Nestipriniet stiprinājuma elementus nepiemērotā pamata materiālā.
  - ▶ Nepiemēroti materiāli ir metināts tērauds un tērauda lējumi, čuguns, stikls, marmors, plastmasa, bronza, misiņš, varš, izolācijas materiāli, dobie ķieģeļi, keramikas ķieģeļi, plāns skārds (< 4 mm) un gāzbetons. Šādos materiālos stiprinājuma elementi var salūzt, atdalīt materiāla šķembas vai iziet materiālam cauri.
- ▶ Spiediet mēlīti tikai tad, kad iekārta taisnā leņķī ir pilnībā piespiesta darba virsmai.
- ▶ Stiprinājuma elementu iedzišanas laikā vienmēr turiet iekārta taisnā leņķī piespiestu pie virsmas, lai nepieļautu stiprinājuma elementa atsišanos un novirzīšanos.
- ▶ Gadāji, lai rokturi būtu sausi, tīri, nenotraiģti ar eļļu un smērvielām.
- ▶ Nekādā gadījumā nepieļaujiet iekārtas nokrišanu.
- ▶ Nelietojiet magazīnu kā rokturi.
- ▶ Nelietojiet iekārta vietās, kur pastāv ugunsbīstamība un eksplozijas risks, izņemot gadījumus, kad tā ir īpaši sertificēta lietošanai šādā vidē.
- ▶ Nemēģiniet nostiprināt elementus jau esošās atverēs, izņemot ja to iesaka **Hilti** (piemēram, DX-Kwik).

#### **Darba vieta**

- ▶ Turiet darba vietā kārtībā. Nodrošiniet, lai darba vietā neatrastos priekšmeti, kas var izraisīt traumas.
  - ▶ Nekārtība darba vietā var kļūt par cēloni nelaimes gadījumiem.
- ▶ Nodrošiniet darba vietā labu apgaismojumu un ventilāciju.

#### **Mehāniskās drošības pasākumi**

- ▶ Neveiciet nekādas neatļautas manipulācijas un nemēģiniet pārveidot iekārta, jo īpaši virzuli.
- ▶ Lietojiet tikai tādas stiprinājuma elementus, kas ir paredzēti konkrētajai iekārtai un apstiprināti lietošanai.

#### **Termiskās drošības pasākumi**

- ▶ Nepārsniedziet ieteicamo maksimālo iedzišanas frekvenci.
- ▶ Ja iekārta pārkarst, tai jāļauj atdzist.
- ▶ Neveiciet iekārtas demontāžu, kamēr tā ir karsta. Vispirms ļaujiet iekārtai atdzist.

## **2.4 Akumulatoru pareiza lietošana un apkope**

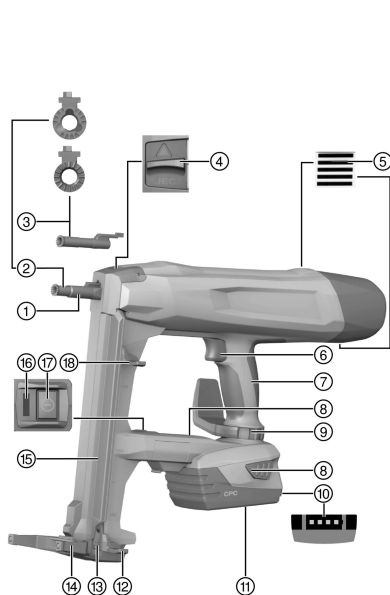
- ▶ Ievērojiet īpašos norādījumus par litija jonu akumulatoru transportēšanu, uzglabāšanu un ekspluatāciju.
- ▶ Sargājiet akumulatorus no augstas temperatūras, tiešiem saules stariem un uguns.
- ▶ Akumulatorus nedrīkst izjaukt, saspiest, sakarsēt virs 80 °C (176 °F) vai sadedzināt.
- ▶ Nemēģiniet izmantot vai uzlādēt akumulatorus, kas bijuši pakļauti triecienam, krituši no vairāk nekā viena metra augstuma vai ir citā veidā bojāti. Šādā gadījumā vienmēr vērsieties savā **Hilti servisā**.
- ▶ Ja akumulators kļūst pārāk karsts, iespējams, ka tas ir bojāts. Novietojiet akumulatoru labi pārredzamā, ugunsdrošā vietā, pietiekamā atstatumā no degošiem materiāliem. Ļaujiet akumulatoram atdzist. Ja pēc stundas akumulators joprojām ir tik karsts, ka to ir grūti satvert, tas nozīmē, ka tas ir bojāts. Vērsieties **Hilti servisā**.





### 3 Apraksts

#### 3.1 Izstrādājuma pārskats



- ① Iekārtas izvirkējums
- ② Naglu vadotnes X-FG B3-ME 02
- ③ Naglu vadotnes X-FG B3-IF 02
- ④ Stiprinājuma elementu vadotnes bloķēšana
- ⑤ Ventilācijas atveres
- ⑥ Drošības slēdzis
- ⑦ Rokturis
- ⑧ Atbloķēšanas taustiņi
- ⑨ Jostas āķis / sastatņu āķis
- ⑩ Uzlādes statusa indikācija
- ⑪ Litija jonu akumulators
- ⑫ Naglu bīdītājs, nobloķētā pozīcijā
- ⑬ Naglu bīdītāja atbloķēšana
- ⑭ Atbalsta kāja
- ⑮ Magazīna
- ⑯ Statusa indikācija
- ⑰ Ieslēgšanas / izslēgšanas taustiņš
- ⑱ Naglu bīdītājs, atbloķētā pozīcijā

#### 3.2 Nosacījumiem atbilstīga lietošana

Šis izstrādājums ir manuāli vadāma montāžas iekārta ar akumulatora barošanu, kas paredzēta lietošanai telpās. Tā ir paredzēta īpaši izgatavotu stiprinājuma elementu iedzišanai betonā, tēraudā, mūrī, kaļķa smilšakmenī un citās tiešai montāžai piemērotās virsmās. Izstrādājumu var izmantot arī elektrisko vadu piestiprināšanai, izmantojot skavas, ar nosacījumu, ka šim nolūkam tiek lietoti piemēroti stiprinājuma elementi. Izmantojiet tikai lietošanai atļautos stiprinājuma elementus kopā ar tiem paredzētu stiprinājuma elementu vadotni (skat. nodaļu "Tehniskie parametri").

Montāžas iekārta, akumulators un stiprinājuma elementi veido nedalāmu tehnisku vienību. Tas nozīmē, ka elementu nevainojama nostiprināšana ar šo montāžas iekārtu ir nodrošināta tikai tad, ja izmanto speciāli tai izgatavotos **Hilti** stiprinājuma elementus, kā arī **Hilti** ieteiktos lādētājus un akumulatorus. Tikai tad, ja ir izpildīts šis nosacījums, ir spēkā **Hilti** ieteikumi par stiprināšanu un iekārtas lietošanu.

- ▶ Montāžas iekārtu drīkst vadīt tikai manuāli.
- ▶ Nedrīkst pieļaut nepareizu lietošanu. Par nepareizu lietošanu tiek uzskatīti mēģinājumi iedzīt stiprinājuma elementus ļoti mīkstās virsmās (piemēram, kokā) vai pārāk cietās virsmās (piemēram, augstas stiprības tēraudā vai ļoti cietā dabīgajā akmeni).
- Lietojiet šī izstrādājuma barošanai tikai sērijas B 22 **Hilti** litija jonu akumulatorus.
- Lietojiet šo akumulatoru uzlādēšanai tikai **Hilti** ieteiktos lādētājus. Sīkāku informāciju meklējiet **Hilti Store** vai tīmekļvietnē [www.hilti.group](http://www.hilti.group).

#### 3.3 Drošības ierīces

Strādājot magazīnas režīmā, naglu detektora uzdevums ir novērst iedzišanas kļūmes, kas var izraisīt montāžas iekārtas bojājumus.

Piespiešanas drošinātāja uzdevums ir nepieļaut iekārtas aktivēšanu, kad tā nav piespiesta pie virsmas. Montāžas iekārtu magazīnas režīmā var piespiest un aktivēt tikai tad, ja tajā ir ievietota nagla.



### 3.4 Aprīkojuma īpašības

Montāžas iekārta ir aprīkota ar ergonomisku, neslidošu un vibrāciju slāpējošu rokturi, jostas āķi un sastatņu āķi, kā arī atbalsta kāju. Elektroniska aizsardzība pret pārslodzi pasargā iekārtu no pārslodzes un temperatūras kontrole – no pārkaršanas.

### 3.5 Bluetooth

Izstrādājumam ir Bluetooth pieslēgvietā. Līdzko montāžas iekārtā ir ievietots akumulators un tā ir ieslēgta ar ieslēgšanas / izslēgšanas taustiņu, tiek nodrošināta bezvadu komunikācijas iespēja ar Bluetooth starpniecību. Kad montāžas iekārta pārslēdzas gaidīšanas režīmā vai tiek izslēgta ar ieslēgšanas / izslēgšanas taustiņu, datu pārnese var turpināties vēl trīs stundas.

Lai pārtrauktu Bluetooth savienojumu, kad tas ir aktīvs, vismaz 5 sekundes turiet nospiestu ieslēgšanas / izslēgšanas taustiņu, līdz LED divas reizes nomirgo zilā krāsā.

Tiklīdz no iekārtas tiek izņemts akumulators, datu pārnese tiek pārtraukta.

Bluetooth nav pieejams visu reģionu tirgos.

#### 3.5.1 Bluetooth

Šīs dokumentācijas beigās jūs atradīsiet konkrētām valstīm paredzētus atļauju simbolus attiecībā uz Bluetooth.

### 3.6 Statusa indikācija

Statusa indikācija sniedz informāciju par montāžas iekārtas stāvokli.

Statuss	Nozīme
Izslēgta	Montāžas iekārta ir izslēgta
LED deg zaļā krāsā.	Montāžas iekārta ir ieslēgta un gatava darbam
LED ik pēc 3 sekundēm iemirgojas zaļā krāsā.	Montāžas iekārta ir gaidīšanas režīmā, iekārtas izvirzījuma piespiešana pie virsmas izraisa tās ieslēgšanas
LED deg zilā krāsā.	Montāžas iekārta ir ieslēgta, jāielādē naglu sloksne
LED mirgo zilā krāsā.	Montāžas iekārta ir ieslēgta, magazīna ir pilnīgi tukša
LED mirgo zaļā krāsā.	Montāžas iekārta ir pārkarsusi vai nepietiek akumulatora jaudas; skat traucējumu novēršanas tabulu
LED mirgo sarkanā krāsā.	Kļūme iekārtas darbībā; skat traucējumu novēršanas tabulu
LED deg sarkanā krāsā.	Kļūme iekārtas darbībā; skat traucējumu novēršanas tabulu

### 3.7 Akumulatora uzlādes līmeņa indikācija

Pēc akumulatora atbloķēšanas taustiņa nospiešanas displejā ir redzams akumulatora uzlādes līmenis.



Stiprinājuma elementu iedzišanas laikā un uzreiz pēc tās nekļūdnīgi nolasi uzlādes līmeni nav iespējams.

Statuss	Nozīme
Visas četras LED deg zaļā krāsā.	Uzlādes līmenis no 75 % līdz 100 %.
Trīs LED deg zaļā krāsā.	Uzlādes līmenis no 50 % līdz 75 %.
Divas LED deg zaļā krāsā.	Uzlādes līmenis no 25 % līdz 50 %.
Viena LED deg zaļā krāsā.	Uzlādes līmenis no 10 % līdz 25 %.
Viena LED mirgo zaļā krāsā.	Uzlādes līmenis mazāks nekā 10 %. Akumulators ir pārāk izlādējies.



### 3.8 Piegādes komplektācija

Montāžas iekārta BX 3 vai BX 3-L, lietošanas instrukcija.

Citus šim izstrādājumam izmantojamus sistēmas produktus meklējiet **Hilti Store** vai tīmekļvietnē **www.hilti.group**.

## 4 Tehniskie parametri

### 4.1 Montāžas iekārta

		BX 3	BX 3-L
Svars saskaņā ar EPTA procedūru 01/2003	B 22/2.6 Li-Ion (02)	4,0 kg	4,0 kg
	B 22/3.0 Li-Ion (01)	4,1 kg	4,1 kg
	B 22/5.2 Li-Ion (01)	4,3 kg	4,3 kg
Naglu garums magazinā		14 mm ... 30 mm	14 mm ... 36 mm
Piekļuve		52 mm	46 mm
Naglas diametrs		3 mm	2,75 mm ... 3,0 mm
Magazīnas ietilpība		30 naglas	30 naglas
Piespiešanas gājiens		12 mm	12 mm
Piespiešanas spēks		50 N ... 70 N	50 N ... 70 N
Lietošanas temperatūra (apkārtējā temperatūra)		-15 °C ... 50 °C	-15 °C ... 50 °C
Ieteicamā maksimālā iedziņas frekvence		650 h	650 h
Nominālais spriegums		21,6 V	21,6 V
Maksimālā starojuma raidīšanas jauda		-11,9 dBm	-11,9 dBm
Frekvence		2 400 MHz ... 2 483,5 MHz	2 400 MHz ... 2 483,5 MHz

### 4.2 Informācija par troksni un vibrāciju saskaņā ar EN 60745

Šajās instrukcijās norādītie lielumi, kas raksturo skaņas spiedienu un vibrāciju, ir noteikti ar standartizētas mērījumu metodes palīdzību, un tos var izmantot elektroiekārtu savstarpējai salīdzināšanai. Tos var izmantot arī iedarbības pagaidu novērtējumam. Norādītie parametri attiecas uz elektroiekārtas galvenajiem lietošanas veidiem. Taču, ja elektroiekārta tiek izmantota citos nolūkos, ar citiem maināmajiem instrumentiem vai netiek nodrošināta pietiekama tās apkope, parametri var atšķirties no norādītajiem. Tas var ievērojami palielināt trokšņa un vibrācijas iedarbību visā darba laikā. Lai precīzi novērtētu iedarbību, jāņem vērā arī laiks, cik ilgi iekārta ir izslēgta vai ir ieslēgta, taču faktiski netiek darbināta. Tas var būtiski samazināt palielināt iedarbību kopējā darba laikā. Jāparedz papildu drošības pasākumi, lai aizsargātu iekārtas lietotāju pret trokšņa un/vai vibrācijas iedarbību, piemēram, elektroiekārtas un maināmo instrumentu apkope, roku turēšana siltumā, darba procesu organizācija.

#### Informācija par troksni un vibrāciju

Raksturīgais (A) skaņas jaudas emisijas līmenis (dzenot naglas) ( $L_{WA}$ )	Betons	101 dB
	Tērauds	105 dB
Raksturīgais (A) skaņas spiediena emisijas līmenis (dzenot naglas) ( $L_{pA}$ )	Betons	90 dB
	Tērauds	94 dB
Norādītā trokšņa līmeņa pielaides (K)		3 dB

#### Kopējie vibrācijas rādītāji uz vienas ass (z virzienā)

Svārstību emisijas rādītāji (dzenot naglas) ( $a_n$ )	Betons	2,3 m/s <sup>2</sup>
	Tērauds	2,2 m/s <sup>2</sup>
Iespējamā kļūda (K)		1,5 m/s <sup>2</sup>

### 4.3 Akumulators

Akumulatora darba spriegums	21,6 V
Apkārtējā temperatūra darbības laikā	-17 °C ... 60 °C



Uzglabāšanas temperatūra	-20 °C ... 40 °C
Akumulatora temperatūra uzlādes sākumā	-10 °C ... 45 °C

## 5 Sagatavošanās darbam

### **BRĪDINĀJUMS!**

#### **Traumu risks nejaūšas iedarbošanās gadījumā!**

- ▶ Pirms akumulatora ievietošanas pārliecinieties, ka attiecīgais izstrādājums ir izslēgts.
- ▶ Pirms iekārtas iestatīšanas vai piederumu maiņas izņemiet no iekārtas akumulatoru.

Ievērojiet drošības norādījumus un brīdinājumus, kas atrodami šajā dokumentācijā un uz izstrādājuma.

### 5.1 Akumulatora ievietošana



Lai nodrošinātu maksimālu akumulatora kalpošanas ilgumu, apmainiet iekārtā ievietoto akumulatoru pret uzlādētu, tiklīdz manāmi samazinās akumulatora jauda.

1. Pārliecinieties, ka uz akumulatora vai iekārtas kontaktiem neatrodas svešķermeņi.
2. Ievietojiet akumulatoru un ļaujiet tam sadzirdami nofiksēties.
  - ▶ Kad akumulators ir ievietots, uz īsu brīdi iedegas uzlādes līmeņa indikācijas LED.

### **IEVĒROT PIESARDZĪBU!**

**Apdraudējums, ko rada akumulatora nokrišana.** Ja akumulators nav pareizi nofiksēts, tas darba laikā var nokrist.

- ▶ Vienmēr raugieties, lai akumulators būtu nofiksēts kārtīgi.
3. Pārbaudiet, vai akumulators ir droši nofiksēts montāžas iekārtā.

### 5.2 Akumulatora izņemšana

1. Izslēdziet montāžas iekārtu. → Lappuse 328
2. Nospiediet un turiet nospiešus abus atbloķēšanas taustiņus.
3. Izvelciet akumulatoru no iekārtas virzienā uz aizmuguri.

### 5.3 Stiprinājuma elementu noņemšana

1. Izslēdziet montāžas iekārtu. → Lappuse 328
2. Izņemiet akumulatoru. → Lappuse 326
3. Pavelciet naglu bīdītāju uz leju, līdz tas nofiksējas.
4. Iztukšojiet magazīnu. → Lappuse 328
5. Līdz galam pabīdiet stiprinājuma elementu vadotnes bloķētāju bultiņas virzienā.
  - ▶ Stiprinājuma elementu vadotne atbrīvojas.
6. Izņemiet stiprinājuma elementu vadotni.

### 5.4 Stiprinājuma elementu vadotnes ievietošana

1. Izslēdziet montāžas iekārtu. → Lappuse 328
2. Izņemiet akumulatoru. → Lappuse 326
3. Pavelciet naglu bīdītāju uz leju, līdz tas nofiksējas.
4. Iztukšojiet magazīnu. → Lappuse 328
5. Līdz galam pabīdiet stiprinājuma elementu vadotnes bloķētāju bultiņas virzienā un turiet šādā pozīcijā.
6. Iebīdiet stiprinājuma elementu vadotni iekārtas izvirkījumā, līdz tā dzirdami nofiksējas.
7. Atlaidiet stiprinājuma elementu vadotnes bloķētāju.
  - ▶ Stiprinājuma elementu vadotnes bloķētājs pārlec vidējā pozīcijā.
8. Pavelkot stiprinājuma elementu vadotni, pārbaudiet, vai tā ir kārtīgi nofiksēta.



## 5.5 Drošs darbs ar jostas āķi un sastatņu āķi 4

- ▶ Pirms darba sākšanas pārbaudiet, vai jostas āķis / sastatņu āķis ir kārtīgi nostiprināts pie iekārtas.
- ▶ Lietojiet jostas āķi / sastatņu āķi tikai tik ilgi, cik tas ir nepieciešams. Ja iekārta ilgāku laiku netiek lietota, tai jābūt novietotai drošā veidā.

## 5.6 Uzpilde magazīnas režīmam 5

### BRĪDINĀJUMS!

**Iespēšanas risks!** Naglu bīdītāja atsitiens var izraisīt pirkstu iespiešanu un montāžas iekārtas bojājumus.

- ▶ Pavelkot naglu bīdītāju uz leju, raugieties, lai tas droši nofiksējas. Neļaujiet naglu bīdītājam atsisties atpakaļ.
1. Pavelciet naglu bīdītāju uz leju, līdz tas nofiksējas.
  2. Ļaujiet naglu sloksnēm ieslidēt magazīnā (ievietojiet ne vairāk kā 3 sloksnes ar pa 10 naglām).
  3. Turiet naglu bīdītāju un nospiediet naglu bīdītāja atbloķētāju.
  4. Pārvietojiet naglu bīdītāju atpakaļ, līdz tas nonāk saskarē ar naglu.

## 6 Darbs

### 6.1 Atbalsta kājas lietošana

Atbalsta kāja uz līdzenas virsmas atvieglo montāžas iekārtas novietošanu taisnā leņķī, jo šādā gadījumā jāpievērš uzmanība tikai taisnleņķa novietojumam sānos. Strādājot uz nelīdzenas virsmas, var būt nepieciešams atbalsta kāju pielocīt, lai novietotu stiprinājuma elementu vadotni taisnā leņķī attiecībā pret virsmu.

#### 6.1.1 Atbalsta kājas pielocīšana 6

1. Piespiediet atbalsta kāju, lai atbrīvotu to no fiksētās pozīcijas.
2. Atlokiet atbalsta kāju par apmēram 230° atpakaļ.
3. No apakšas piespiediet atbalsta kāju, lai atbrīvotu to no pielocītās pozīcijas.

#### 6.1.2 Atbalsta kājas atlocīšana 6

### IEVĒROT PIESARDZĪBU!

**Iespēšanas risks!** Atbalsta kājas nolocīšanas laikā pastāv risks iespiest pirkstus starp atbalsta kāju un iekārtas korpusu.

- ▶ Atbalsta kājas nolocīšanas laikā turiet montāžas iekārtu satvertu aiz roktura.
1. Piespiediet atbalsta kāju, lai atbrīvotu to no fiksētās pozīcijas.
  2. Atlokiet atbalsta kāju par apmēram 230° uz priekšpusi.
  3. No apakšas piespiediet atbalsta kāju, lai atbrīvotu to no atlocītās pozīcijas.

### 6.2 Montāžas iekārtas ieslēgšana / izslēgšana

#### 6.2.1 Montāžas iekārtas ieslēgšana

### BRĪDINĀJUMS!

**Traumu risks!** Ja montāžas iekārtu piespiež kādai ķermeņa daļai, var notikt nejauša elementa iedzišanas aktivēšana, kas var izraisīt smagas traumas.

- ▶ **Nekādā gadījumā nespiediet montāžas iekārtu pret roku vai citu ķermeņa daļu.**

- ▶ Nospiediet ieslēgšanas / izslēgšanas taustiņu.
  - ▶ Atsperes elements tiek dzirdami nospriegošs, un statusa indikācija iedegas zaļā krāsā.



Samazinoties akumulatora jaudai, atsperes elementa nospriegošanās notiek lēnāk nekā ar pilnībā uzlādētu akumulatoru.

Zemā temperatūrā akumulatora jauda samazinās.

Samazinoties akumulatora jaudai, montāžas iekārta izslēdzas, pirms ir radušies akumulatora elementu bojājumi.



### 6.2.2 Montāžas iekārtas izslēgšana

- ▶ Nospiediet ieslēgšanas / izslēgšanas taustiņu.
  - ▶ Atsperes elements dzirdami atbrīvojas, un statusa indikācija nodziest.

### 6.3 Iedzišanas process 7

#### BRĪDINĀJUMS!

**Aizsviestas daļas var izraisīt traumas!** Stiprinājuma elementu iedzišanas laikā no virsmas atšķēlušās materiāla šķembas vai izsviestas naglu sloksnes daļas var izraisīt ķermeņa un acu traumas.

- ▶ **Izmantojiet individuālos aizsarglīdzekļus un vienmēr valkājiet acu aizsarglīdzekļus un aizsargcimdus.** Acu aizsarglīdzekļi un aizsargķivere jāvalkā arī citām personām, kas atrodas darba vietas tuvumā.

#### BRĪDINĀJUMS!

**Traumu risks!** Ja montāžas iekārtu piespiež kādai ķermeņa daļai, var notikt nejauša elementa iedzišanas aktivēšana, kas var izraisīt smagas traumas.

- ▶ **Nekādā gadījumā nespiediet montāžas iekārtu pret roku vai citu ķermeņa daļu.**

1. Ieslēdziet montāžas iekārtu. → Lappuse 327
2. Novietojiet montāžas iekārtu taisnā leņķī pret virsmu un līdz galam piespiediet stiprinājuma elementu vadotni.
3. Nospiežot aktivēšanas slēdzi, iedarbiniet iedzišanas procesu.
4. Pēc elementa iedzišanas pilnībā paceliet montāžas iekārtu no virsmas.



Ja elementu vadotne ilgāk nekā 6 sekundes ir piespiesta pie virsmas, taču iedzišana nenotiek, montāžas iekārta automātiski izslēdzas. Lai montāžas iekārtu atkal ieslēgtu, nospiediet ieslēgšanas / izslēgšanas taustiņu.



Ja montāžas iekārta 6 minūtes netiek lietota, atsperes elementi atslābst un montāžas iekārta automātiski pārslēdzas gaidīšanas režīmā. Līdzko montāžas iekārta tiek piespiesta pie virsmas, atsperes elementi automātiski nospriegojas un montāžas iekārta ir gatava darbam.

Ja montāžas iekārta ilgāk nekā trīs stundas atrodas gaidīšanas režīmā, tā izslēdzas. Lai montāžas iekārtu atkal ieslēgtu, jānospiež ieslēgšanas / izslēgšanas taustiņš.

### 6.4 Bluetooth izslēgšana

- ▶ Vismaz 5 sekundes turiet nospiestu ieslēgšanas / izslēgšanas taustiņu, līdz LED divas reizes reizes nomirgo zilā krāsā.
  - ▶ Datu pārnese vairs nav iespējama.
  - ▶ Bluetooth nav pieejams visu reģionu tirgos.



Uzturoties īpaši sensitīvā vidē (piemēram, slimnīcā), kur Bluetooth izmantošana nav atļauta, jūs varat Bluetooth izslēgt.

### 6.5 Naglu izņemšana magazīnas režīmā

1. Pavelciet naglu bīdītāju uz leju, līdz tas nofiksējas.
2. Virzienā uz leju izstumiet naglu no magazīnas.
3. Turiet naglu bīdītāju un nospiediet naglu bīdītāja atbloķētāju.
4. Pārvietojiet naglu bīdītāju atpakaļ sākotnējā pozīcijā.

### 6.6 Iestrēgušas naglas

Atsevišķas naglas var iestrēgt stiprinājuma elementu vadotnē. Ar caursitņu komplekta X-NP palīdzību iespējams izņemt iestrēgušas naglas no stiprinājuma elementu vadotnes. Piederumus meklējiet **Hilti** servisa centrā vai tīmekļvietnē [www.hilti.com](http://www.hilti.com).

#### BRĪDINĀJUMS!

**Traumu un montāžas iekārtas bojājumu risks.** Neatbilstīgu priekšmetu lietošana **Hilti** ieteikto, oriģinālo piederumu vietā var izraisīt traumas un montāžas iekārtas bojājumus.

- ▶ Iestrēgušu naglu atbrīvošanai lietojiet tikai ieteikto caursitņu komplektu.



### BRĪDINĀJUMS!

**Aizsviestas daļas var izraisīt traumas!** Ja stiprinājuma elementu iedzīšanas tapu vadotnes zonā atrodas svešķermeņi vai stiprinājuma elementi iestrēgst tapu vadotnē, var tikt aizsviestas daļas, kas var izraisīt traumas.

- ▶ Nekādā gadījumā nemēģiniet novērst montāžas iekārtas darbības traucējumus, aktivējot nākamo iedzīšanas procesu!

#### 6.6.1 Iestrēgušas naglas atbrīvošana

1. Izņemiet stiprinājuma elementu vadotni (skat. → Lappuse 326).
2. Ievietojiet stiprinājuma elementu vadotni caursitņu komplekta savienojuma uzmvā.
3. Ar caursitņa un āmura palīdzību izsitiet naglu no stiprinājuma elementu vadotnes.
4. Ievietojiet stiprinājuma elementu vadotni (skat. → Lappuse 326).

## 7 Apkope un uzturēšana

### 7.1 Apkope un uzturēšana

#### BRĪDINĀJUMS!

**Trauma risks ievietota akumulatora gadījumā !**

- ▶ Pirms jebkādiem apkopes un tehniskā stāvokļa uzturēšanas darbiem vienmēr izņemiet akumulatoru!

#### Izstrādājuma kopšana

- Uzmanīgi notīriet pielīpušos netīrumus.
- Ja izstrādājumam ir ventilācijas atveres, uzmanīgi iztīriet tās ar sausu, mīkstu birstīti.
- Notīriet korpusa virsmas tikai ar nedaudz samitrinātu drāniņu. Nelietojiet silikonu saturošus kopšanas līdzekļus, jo tie var sabojāt plastmasas daļas.
- Izstrādājuma kontaktu tīrīšanai lietojiet tīru un sausu drāniņu.

#### Litija jonu akumulatoru apkope

- Nekādā gadījumā nelietojiet akumulatoru ar nosprostotām ventilācijas atverēm. Uzmanīgi iztīriet ventilācijas atveres ar sausu, mīkstu birstīti.
- Nepakļaujiet akumulatoru nevajadzīgai putekļu vai netīrumu ietekmei. Nekādā gadījumā nepakļaujiet akumulatoru spēcīgam mitrumam (piemēram, nemērciet to ūdenī un neatstājiet lietū).  
Ja akumulators ir samircis, rīkojieties ar to tāpat, kā jūs rīkotos ar bojātu akumulatoru. Ievietojiet to izolētā nedegoša materiāla tvertnē un vēršieties **Hilti** servisā.
- Raugieties, lai akumulators nebūtu savārtīts ar nepiederīgu eļļu un smērvielām. Raugieties, lai uz akumulatora nevajadzīgi neuzkrātos putekļi un netīrumi. Notīriet akumulatoru ar sausu, mīkstu birstīti vai tīru un sausu drāniņu. Nelietojiet silikonu saturošus kopšanas līdzekļus, jo tie var sabojāt plastmasas daļas.  
Nepieskarieties akumulatora kontaktiem un neattīriet kontaktus no rūpnīcā uzklātās smērvielas.
- Notīriet korpusa virsmas tikai ar nedaudz samitrinātu drāniņu. Nelietojiet silikonu saturošus kopšanas līdzekļus, jo tie var sabojāt plastmasas daļas.

#### Uzturēšana

- Regulāri pārbaudiet visas redzamās daļas, lai pārliecinātos, ka tās nav bojātas un funkcionē nevainojami.
- Nelietojiet izstrādājumu, ja tam ir radušies bojājumi un/vai funkciju traucējumi. Nekavējoties nododiet izstrādājumu **Hilti** servisā remonta veikšanai.
- Pēc apkopes un remonta darbiem piemontējiet vietā visas aizsargierīces un pārbaudiet, vai tās darbojas nevainojami.



Lai izstrādājuma lietošana būtu droša, izmantojiet tikai oriģinālās rezerves daļas un patēriņa materiālus. Rezerves daļas, patēriņa materiālus un piederumus, kuru lietošanu kopā ar šo izstrādājumu akceptē **Hilti**, var atrast **Hilti Store** vai tīmekļvietnē: [www.hilti.group](http://www.hilti.group)

### 7.2 Iekārtas izvirkzījuma iekšpusē tīrīšana

1. Noņemiet stiprinājuma elementu vadotni. → Lappuse 326
2. Iztīriet iekārtas izvirkzījumu no iekšpusē.
3. Ievietojiet stiprinājuma elementu vadotni. → Lappuse 326



## 8 Iekārtu un akumulatoru transportēšana un uzglabāšana

### Transportēšana

#### IEVĒROT PIESARDZĪBU!

#### Nekontrolēta iedarbošanās transportēšanas laikā !

- ▶ Pirms iekārtu transportēšanas vienmēr izņemiet no tām akumulatorus!

---

- ▶ Izņemiet akumulatoru / akumulatorus.
- ▶ Nekādā gadījumā netransportējiet akumulatorus nenostiprinātā veidā, sabērtus kaudzē. Transportēšanas laikā akumulatori jāsaģē no triecieniem un vibrācijas, kā arī jāizvairās no jebkādiem materiāliem, kam piemīt elektriskā vadītspēja, un citiem akumulatoriem, lai nepieļautu to nonākšanu saskarē ar citu bateriju kontaktiem un īssavienojuma rašanos. **Ievērojiet vietējos noteikumus par akumulatoru transportēšanu.**
- ▶ Akumulatorus nedrīkst sūtīt pa pastu. Ja vēlaties nosūtīt nebojātus akumulatorus, vērsieties sūtījumu piegādes uzņēmumā.
- ▶ Pirms katras lietošanas, kā arī pēc ilgākas transportēšanas pārbaudiet, vai izstrādājums un akumulatori nav bojāti.

### Uzglabāšana

#### BRĪDINĀJUMS!

#### Neparedzami bojājumi bojātu vai izplūdušu akumulatoru dēļ !

- ▶ Pirms iekārtu novietošanas glabāšanā vienmēr izņemiet no tām akumulatorus!

---

- ▶ Glabājiet izstrādājumu un akumulatorus vēsā un sausā vietā. Ievērojiet temperatūras robežvērtības, kas norādītas tehnisko parametru sadaļā.
- ▶ Neglabājiet akumulatorus uz lādētāja. Pēc uzlādes procesa vienmēr noņemiet akumulatoru no lādētāja.
- ▶ Nekad neglabājiet akumulatorus saulē, uz siltuma avotiem vai aiz stikla.
- ▶ Glabājiet izstrādājumu un akumulatorus tā, lai tiem nevarētu piekļūt bērni un nepiederošas personas.
- ▶ Pirms katras lietošanas, kā arī pēc ilgākas uzglabāšanas pārbaudiet, vai izstrādājums un akumulatori nav bojāti.

## 9 Traucējumu novēršana

Ja iekārtas darbībā radušies traucējumi, kas nav uzskaitīti šajā tabulā vai ko jums neizdodas novērst saviem spēkiem, lūdzu, meklējiet palīdzību mūsu **Hilti** servisā.

Traucējums	Iespējamais iemesls	Risinājums
Atsperes elements netiek nospriegots; statusa indikācijas nav.	Akumulators ir izlādējies.	▶ Apmainiet akumulatoru.
	Akumulators nav pareizi ievietots.	▶ Ievietojiet akumulatoru. → Lappuse 326
Atsperes elements tiek nospriegots ar laika aizturi, statusa indikācija mirgo zilā krāsā, vienlaikus atskan akustiskais signāls; pēc tam statusa indikācija 6 minūtes deg zilā krāsā.	Magazīna ir tukša.	▶ Uzpildiet magazīnu. → Lappuse 327
Atsperes elements netiek nospriegots, statusa indikācija mirgo zaļā krāsā un mirgo uzlādes statusa indikācijas 1 LED.	Akumulators ir izlādējies.	▶ Apmainiet akumulatoru.
	Pārāk zema akumulatora temperatūra.	▶ Ļaujiet akumulatoram pamazām sasilt līdz istabas temperatūrai.
Atsperes elements netiek nospriegots, statusa indikācija mirgo zaļā krāsā, kā arī mirgo uzlādes līmeņa indikācijas 4 LED.	Pārāk augsta montāžas iekārtas temperatūra.	▶ Ļaujiet montāžas iekārtai atdzist.
Atsperes elements netiek nospriegots, statusa indikācija mirgo sarkanā krāsā.	Stiprinājuma elementu vadotne nav pareizi ievietota.	▶ Ievietojiet stiprinājuma elementu vadotni. → Lappuse 326





Traucējums	Iespējamais iemesls	Risinājums
Atsperes elements netiek nospriegots, statusa indikācija deg sarkanā krāsā.	Iekārtas kļūme.	► Vērsieties <b>Hilti</b> servisā.
Stiprinājuma elementu vadotni nevar piespiest, statusa indikācija deg zaļā krāsā.	Magazīna ir tukša.	► Uzpildiet magazīnu. → Lappuse 327
	Iestrēdzis naglu bīdītājs.	► Izņemiet naglu sloksni no magazīnas un iztīriet magazīnu.
Stiprinājuma elementu vadotne ir iestrēgusi piespiestā stāvoklī.	Nagla ir iestrēgusi stiprinājuma elementu vadotnē.	► Atbrīvojiet iestrēgušo naglu. → Lappuse 329
	Starp stiprinājuma elementu vadotni un iekārtas izvirkājumu iekļuvuši netīrumi.	► Iztīriet iekārtas izvirkājumu no iekšpusēs. → Lappuse 329

## 10 Nokalpojušo iekārtu utilizācija

### BRĪDINĀJUMS!

**Traumu risks neatbilstīgas utilizācijas gadījumā!** Veselības apdraudējums, izplūstot kaitīgām gāzēm un šķidrumiem.

- Bojātus akumulatorus nav atļauts nosūtīt!
- Lai nepieļautu īssavienojumus, nosedziet pieslēguma kontaktus ar materiālu, kam nepiemīt elektriskā vadītspēja.
- Utilizējiet akumulatorus tā, lai tiem nevarētu piekļūt bērni.
- Nododiet akumulatoru utilizācijai jūs apkalpojošajā **Hilti Store** vai vērsieties pie kompetentā atkritumu apsaimniekošanas uzņēmuma.

**Hilti** izstrādājumu izgatavošanā tiek izmantoti galvenokārt otrreiz pārstrādājami materiāli. Priekšnosacījums otrreizējai pārstrādei ir atbilstoša materiālu šķirošana. Daudzās valstīs **Hilti** pieņem nolietotās iekārtas otrreizējai pārstrādei. Lai saņemtu vairāk informācijas, vērsieties **Hilti** servisā vai pie sava pārdošanas konsultanta.



- Neizmetiet elektroiekārtas, elektroniskas ierīces un akumulatorus sadzīves atkritumos!

## 11 RoHS (direktīva par bīstamo vielu izmantošanas ierobežošanu)

Lai apskatītu bīstamo vielu tabulu, izmantojiet šādu saiti: [BX3 qr.hilti.com/r/7775899](https://BX3.qr.hilti.com/r/7775899) [BX3-L qr.hilti.com/r/7775857](https://BX3-L.qr.hilti.com/r/7775857).

Saiti uz RoHS tabulu jūs QR koda veidā atradīsiet šīs dokumentācijas beigās.

## 12 Ražotāja garantija

- Ar jautājumiem par garantijas nosacījumiem, lūdzu, vērsieties pie vietējā **Hilti** partnera.

## Originali naudojimo instrukcija

### 1 Informacija apie naudojimo instrukciją

#### 1.1 Apie šią naudojimo instrukciją

- **Įspėjimas!** Prieš pradėdami naudoti prietaisą įsitinkinkite, kad perskaitėte ir supratote prie prietaiso pridedamą naudojimo instrukciją, įskaitant instrukcijas, saugos ir įspėjamuosius nurodymus, paveikslėlius ir specifikacijas. Svarbiausia susipažinkite su visomis instrukcijomis, saugos ir įspėjamaisiais nurodymais, paveikslėliais, specifikacijomis be sudėtinėmis dalimis ir funkcijomis. Nesilaikant šio reikalavimo, kyla elektros smūgio, gaisro ir (arba) sunkių sužalojimų pavojus. Vėlesniam naudojimui išsaugokite naudojimo instrukciją, įskaitant visas instrukcijas, saugos ir įspėjamuosius nurodymus.



- **HILTI** prietaisai yra skirti profesionalams, todėl juos naudoti, atlikti jų techninės priežiūros ir remonto darbus leidžiama tik įgaliotam, instruktuojamam personalui. Šis personalas turi būti supažindintas su visais galimais pavojais. Neinstruktuojo personalo netinkamai arba ne pagal paskirtį naudojamas prietaisas ir jo priedai gali kelti pavojų.
- Pridedama naudojimo instrukcija atitinka naujausią technikos lygį spausdinimo momentu. Naujausią versiją visada rasite internetu „Hilti“ prietaisų puslapyje. Sekite nuorodą arba QR kodą šioje naudojimo instrukcijoje, pažymėtą simboliu
- Kitiems asmenims prietaisą perduokite tik kartu su šia naudojimo instrukcija.

## 1.2 Ženklų paaiškinimas

### 1.2.1 Įspėjantieji nurodymai

Įspėjantieji nurodymai įspėja apie pavojus, gresiančius eksploatuojant prietaisą. Naudojami šie signaliniai žodžiai:

#### **PAVOJUS**

##### **PAVOJUS !**

- ▶ Šis žodis vartojamas norint įspėti apie tiesiogiai gresiantį pavojų, kurio pasekmės yra sunkūs kūno sužalojimai arba žūtis.

#### **ĮSPĖJIMAS**

##### **ĮSPĖJIMAS !**

- ▶ Šis žodis vartojamas norint įspėti apie galimai gresiantį pavojų, kurio pasekmės gali būti sunkūs kūno sužalojimai arba žūtis.

#### **ATSARGIAI**

##### **ATSARGIAI !**

- ▶ Šis žodis vartojamas potencialiai pavojingai situacijai žymėti, kai yra kūno sužalojimo arba materialinių nuostolių grėsmė.

### 1.2.2 Naudojimo instrukcijoje naudojami simboliai

Šioje naudojimo instrukcijoje naudojami tokie simboliai:

	Laikykitės naudojimo instrukcijos
	Naudojimo nurodymai ir kita naudinga informacija
	Rodo, kad juo paženklintą medžiagą galima perdirbti
	Elektrinių prietaisų ir akumuliatorių nemesti į buitines atliekas
	<b>Hilti</b> ličio jonų akumulatorius
	<b>Hilti</b> Kroviklis

### 1.2.3 Simboliai iliustracijose

Iliustracijose naudojami šie simboliai:

	Šis skaitmenys nurodo atitinkamą paveikslėlį šios naudojimo instrukcijos pradžioje.
	Numeracija paveikslėliuose nurodo svarbius darbinius veiksmus arba darbiniam veiksmams svarbias konstrukcines dalis. Tekste šie darbiniai veiksmai arba konstrukcinės dalys išskirtos atitinkamais numeriais, pvz., <b>(3)</b> .
	Pozicijų numeriai naudojami paveikslėlyje <b>Apžvalga</b> – jie nurodo skyrelyje <b>Prietaiso vaizdas</b> esančių paaiškinimų numerius.
	Šiuo ženklu siekiama atkreipti ypatingą dėmesį į naudojamą šiuo prietaisu.



### 1.3 Specifiniai prietaiso simboliai

#### 1.3.1 Simboliai ant prietaiso

Ant prietaiso naudojami tokie simboliai:

	Bendrasis įspėjimo ženklas
	Dirbant užsidėti apsauginius akinius
	Dirbant užsidėti ausines
	Dirbant užsidėti apsauginį šalną
	Nuolatinė srovė
	<b>Bluetooth®</b> žodinis prekės ženklas ir  logotipas yra registruoti prekės ženklai, kurių savininkas yra <b>Bluetooth SIG, Inc.</b> ; įmonė <b>Hilti</b> šiuos prekės ženklus naudoja licencijos pagrindu.
	Prietaisas palaiko NFC technologiją, suderinamą su „iOS“ ir „Android“ platformomis.
Li-Ion	Ličio jonų akumulatorius
	Naudotas <b>Hilti</b> serijos ličio jonų akumulatorius. Atkreipkite dėmesį į duomenis skyriuje <b>Naudojimas pagal paskirtį</b> .
	Niekada nenaudokite akumulatoriaus kaip smūginio įrankio.
	Saugokite, kad akumulatorius nenukristų. Nenaudokite akumulatoriaus, kuris buvo sutrenktas arba kaip nors kitaip pažeistas.

## 2 Sauga

### 2.1 Bendrieji saugos nurodymai dirbantiems su elektriniais įrankiais

**⚠️ ISPĖJIMAS! Perskaitykite visus saugos nurodymus ir instrukcijas.** Šių saugos nurodymų ir instrukcijų nesilaikymas gali tapti elektros smūgio, gaisro ir / arba sunkių sužalojimų priežastimi.

Išsaugokite visus saugos nurodymus ir instrukcijas, kad galėtumėte į juos pažvelgti ateityje.

#### Sauga darbo vietoje

- ▶ **Pasirūpinkite, kad darbo vieta visada būtų švari ir gerai apšviesta.** Netvarkinga ar blogai apšviesta darbo vieta gali tapti nelaimingų atsitikimų priežastimi.
- ▶ **Nenaudokite šio elektrinio įrankio sprogioje aplinkoje, kurioje yra degių skysčių, dujų arba dulkių.** Veikiantys elektriniai įrankiai kibirkščiuoja, ir kibirkštys gali uždegti dulkes arba susikaupusius garus.
- ▶ **Dirbdami su elektriniu įrankiu, neleiskite darbo zonoje būti vaikams ir pašaliniams asmenims.** Atitraukę dėmesį nuo darbo, galite nebesuvaldyti prietaiso.

#### Apsauga nuo elektros

- ▶ **Venkite kūno kontakto su įžemintais paviršiais, pvz., vamzdžiais, šildytuvais, viryklėmis ir šaldytuvais.** Kai žmogaus kūnas yra įžemintas, padidėja elektros smūgio tikimybė.
- ▶ **Saugokite elektrinius įrankius nuo lietaus ir drėgmės.** Į elektrinį įrankį patekus vandens, padidėja elektros smūgio rizika.

#### Žmonių sauga

- ▶ **Dirbdami su elektriniu įrankiu, būkite atidūs, sutelkite dėmesį į darbą ir vadovaukitės sveika nuovoka.** Elektrinio įrankio nenaudokite, jeigu esate pavargę arba apsvaigę nuo narkotinių medžiagų, alkoholio ar vaistų. Neatidumo akimirka dirbant su elektriniu įrankiu gali tapti rimtų sužalojimų priežastimi.
- ▶ **Naudokite asmenines apsaugos priemones ir visuomet užsidėkite apsauginius akinius.** Naudojant asmenines apsaugos priemones, pvz., respiratorių, neslystančius apsauginius batus, apsauginį šalną, ausines ir kt., priklausomai nuo elektrinio įrankio tipo ir naudojimo, mažėja rizika susižaloti.
- ▶ **Saugokitės, kad neįjungtumėte prietaiso atsitiktinai. Prieš įrankį imdami į rankas, nešdami ar dėdami į jį akumulatorių, išitikinkite, kad elektrinis įrankis yra išjungtas.** Jeigu nešdami elektrinį



Įrankį pirštą laikysite ant jungiklio arba įrankį įjungsite į elektros tinklą tuomet, kai jungiklis nėra išjungtas, gali įvykti nelaimingas atsitikimas.

- ▶ **Prieš įjungdami elektrinį įrankį, pašalinkite iš jo reguliavimo įrankius ar veržlinius raktus.** Besisukančioje prietaiso dalyje esantis įrankis ar paliktas raktas gali tapti sužalojimų priežastimi.
- ▶ **Venkite nepatogių kūno padėčių. Dirbdami stovėkite tvirtai ir visada išlaikykite kūno pusiausvyrą.** Taip galėsite geriau kontroliuoti elektrinį įrankį netikėtose situacijose.
- ▶ **Vilkėkite tinkamą aprangą. Nevilkėkite plačių drabužių, nesidėkite papuošalų. Saugokite plaukus, drabužius ir pirštines nuo besisukančių prietaiso dalių.** Laisvus drabužius, papuošalus ir ilgus plaukus gali įtraukti besisukančios prietaiso dalys.
- ▶ **Jei yra numatyta galimybė prijungti dulkių nusiurbimo ar surinkimo įrenginius, visada įsitikinkite, kad jie yra prijungti ir tinkamai naudojami.** Naudojant dulkių nusiurbimo įrenginį, gali sumažėti dulkių keliama grėsmė.

#### Elektrinio įrankio naudojimas ir elgesys su juo

- ▶ **Prietaiso neperkraudkite. Naudokite Jūsų darbui tinkamą elektrinį įrankį.** Su tinkamu elektriniu įrankiu dirbsite geriau ir saugiau, jei neviršysite nurodytos galios.
- ▶ **Nenaudokite elektrinio įrankio su sugedusiu jungikliu.** Elektrinis įrankis, kurio nebegalima įjungti ar išjungti, yra pavojingas ir jį reikia remontuoti.
- ▶ **Prieš atlikdami prietaiso nustatymus, keisdami reikmenis ar padėdami prietaisą į šalį, iš jo išimkite akumulatorių.** Ši atsargumo priemonė leis išvengti netikėto elektrinio įrankio įsijungimo.
- ▶ **Nenaudojamus elektrinius įrankius saugokite vaikams nepasiekiamoje vietoje. Neleiskite prietaisu naudotis asmenims, kurie nėra su juo susipažinę arba nėra perskaitę šios instrukcijos.** Elektriniai įrankiai yra pavojingi, kai juos naudoja patirties neturintys asmenys.
- ▶ **Elektrinius įrankius rūpestingai prižiūrėkite. Tikrinkite, ar judančios elektrinio įrankio dalys tinkamai funkcionuoja ir niekur nekliūva, ar nėra sulūžusių ir pažeistų dalių, kurios blogintų įrankio veikimą. Prieš naudojimą pažeistos prietaiso dalys turi būti suremontuotos.** Blogai prižiūrimi elektriniai įrankiai yra daugelio nelaimingų atsitikimų priežastis.
- ▶ **Įjovimo įrankiai visuomet turi būti aštrūs ir švarūs.** Rūpestingai prižiūrėti įjovimo įrankiai su aštriomis įjovimo briaunomis mažiau stringa ir yra lengviau valdomi.
- ▶ **Elektrinį įrankį, reikmenis, keičiamuosius įrankius ir t. t. naudokite pagal šias instrukcijas. Taip pat atsižvelkite į darbo sąlygas ir atliekamo darbo pobūdį.** Elektrinius įrankius naudojant ne pagal paskirtį, gali kilti pavojingos situacijos.

#### Akumulatorinio įrankio naudojimas ir elgesys su juo

- ▶ **Akumulatoriams įkrauti naudokite tik tuos kroviklius, kuriuos rekomenduoja gamintojas.** Kroviklį, tinkantį tik nurodytiems akumulatorių tipams, naudojant kitiems akumulatoriams įkrauti, kyla gaisro pavojus.
- ▶ **Elektriniuose įrankiuose naudokite tik konkrečiai jiems skirtus akumulatorius.** Naudojant kitokius akumulatorius, kyla pavojus susižaloti ir sukelti gaisrą.
- ▶ **Nenaudojamo akumulatoriaus nelaikykite šalia sąvaržėlių, monetų, raktų, vinių, varžtų ar kitokių smulkių metalinių daiktų, kurie galėtų trumpai sujungti akumulatoriaus kontaktus.** Trumpai sujungus akumulatoriaus kontaktus, yra pavojus nusidėginti ar sukelti gaisrą.
- ▶ **Akumulatorių naudojant netinkamai, iš jo gali ištekėti skystis. Venkite kontakto su šiuo skystičiu.** Akumulatoriaus skystis gali sudirginti arba chemiškai nudeginti odą. Jei skystčio atsitiktinai pateko ant odos, nuplaukite jį vandeniu. Jei pateko į akis – gerai praplaukite jas vandeniu ir nedelsdami kreipkitės į gydytoją.

#### Techninė priežiūra

- ▶ **Savo elektrinį įrankį patikėkite remontuoti tik kvalifikuotam specialistui, tam jis turi naudoti tik originalias atsargines dalis.** Taip galima užtikrinti, kad bus išlaikytas elektrinio įrankio naudojimo saugumas.

### 2.2 Saugos nurodymai dirbantiems su tvirtinimo prietaisais

- ▶ **Visada turėkite omenyje, kad šiame elektriniame įrankyje yra vinių.** Dėl tvirtinimo prietaiso atsainaus naudojimo netikėtai iššauta vinis gali Jus sužaloti.
- ▶ **Šio elektrinio įrankio netaikykite į save patį ar kitus netoliese esančius žmones.** Prietaisą atsitiktinai įjungus, išstumiami vinis gali sužaloti.
- ▶ **Elektrinio įrankio nejunkite tol, kol jis nebus patikimai atremtas į ruošinį.** Jeigu elektrinis įrankis neturės kontakto su ruošiniu, iššauta vinis gali nuo tvirtinimo vietos atsokti.
- ▶ **Viniai įstrigus elektriniame įrankyje, atjunkite jį nuo elektros tinklo arba išimkite akumulatorių.** Kai tvirtinimo prietaisas yra prijungtas prie energijos šaltinio, išimant įstrigusią vinį, yra pavojus prietaisą netyčia įjungti.



- ▶ Išimdami įstrigusią vinį, būkite atsargūs. Sistema gali būti įveržta ir, Jums bandant išimti įstrigusią vinį, ši gali būti su didele jėga išstumta.
- ▶ Tvirtindami elektros laidus, įsitikinkite, kad jais neteka elektros srovė. Tvirtinimo prietaisą laikykite tik už izoliuotų rankenu paviršių. Naudokite tik tokias vinis, kurios tinka elektros laidams tvirtinti. Tikrinkite, ar vinis nepažeidė elektros laido izoliacijos. Elektros laido izoliaciją pažeidusis vinis gali tapti elektros smūgio arba gaisro priežastimi.

## 2.3 Saugos nurodymai

### Pagrindinė informacija apie saugų darbą

**⚠️ ISPĖJIMASI! Perskaitykite visus saugos nurodymus ir instrukcijas.** Šių saugos nurodymų ir instrukcijų nesilaikymas gali tapti elektros smūgio, gaisro ir / arba sunkių sužalojimų priežastimi.

Išsaugokite visus saugos nurodymus ir instrukcijas, kad galėtumėte į juos pažvelgti ateityje.

### Reikalavimai naudotojui

- ▶ Šį prietaisą naudoti arba vykdyti jo techninę priežiūrą turite teisę tik tada, kai tai daryti esate įgalioti ir atitinkamai instruktuoti.

### Asmeninės apsaugos priemonės

- ▶ Dirbdamas su prietaisu, naudotojas ir netoliese esantys asmenys turi užsidėti tinkamus apsauginius akinius ir apsauginį šalną.
- ▶ Dirbdami užsidėkite ausines.
  - ▶ Per didelis garsas gali pakenkti klausai.

### Žmonių sauga

- ▶ Laikykitės naudojimo instrukcijoje pateiktų nurodymų dėl prietaiso eksploatacijos, techninės priežiūros ir einamojo remonto.
- ▶ Būkite atidūs, sutelkite dėmesį į darbą ir, dirbdami su tiesioginio montavimo prietaisu, vadovaukitės sveika nuovoka. Nenaudokite prietaiso, jeigu esate pavargę arba apsvaigę nuo narkotinių medžiagų, alkoholio ar vaistų. Jeigu jaučiate kokius nors skausmus ar blogai jaučiatės, nutraukite darbą. Akimirksnių nuo darbo atitrauktas dėmesys gali tapti rimtų sužalojimų priežastimi.
- ▶ Venkite nepatogių kūno padėčių. Visuomet dirbkite stovėdami ant stabilaus pagrindo ir nepraraskite pusiausvyros.
- ▶ Avėkite neslystantį apavą.
- ▶ Vinių kreipiančiosios arba tvirtinimo elementų (vinių) niekada netraukite atgal ranka.
  - ▶ Ranka raukiant atgal vinių kreipiančiąją arba tvirtinimo elementą (vinį), prietaisas, priklausomai nuo aplinkybių, gali tapti parengtas naudoti. Parengties būsenoje esantis prietaisas gali įkalti vinį į kūną.
- ▶ Kai dirbdami prietaisą laikote rankose, jos turi būti sulenktos (neištiestos).
- ▶ Dirbdami neleiskite pašaliniais žmonėms, ypač vaikams, būti darbo zonoje.

### Atsargus tiesioginio montavimo prietaisų naudojimas ir elgesys su jais

**⚠️ ISPĖJIMASI! Pavojų kelia kiaurai prakalami tvirtinimo elementai!** Prieš kaldami tvirtinimo elementus įsitikinkite, kad po statybinio komponentu ar už jo nėra žmonių, kuriuos tvirtinimo elementas galėtų sužaloti.

- ▶ Prieš pradėdami darbą, bandymui įkalkite 2 tvirtinimo elementus (vinius) į konkretų tvirtinimo paviršių (pagrindą).
- ▶ Naudokite Jūsų darbui tinkamą prietaisą. Nenaudokite prietaiso darbams, kuriems jis nenumatytas, naudokite jį tik pagal paskirtį ir tik neprikaištingos techninės būklės.
- ▶ Užtaisyto prietaiso niekuomet nepalikite be priežiūros.
- ▶ Prietaisą transportuokite ir laikykite apsaugotame lagamine.
- ▶ Prieš vykdydami valymo, techninės priežiūros ir einamojo remonto darbus, keisdami vinių kreipiančiąją, pertraukdami darbą ir sandėliuodami, prietaisą visada išuštinkite (išimkite tvirtinimo elementus).
- ▶ Nenaudojamus prietaisus laikykite išuštintus, sausoje, rakinamoje ir vaikams neprieinamoje vietoje.
- ▶ Patikrinkite, ar prietaisas ir jo reikmenys nėra pažeisti. Patikrinkite, ar judančios dalys veikia nestrigdomos, taip pat ar jos nėra pažeistos.
  - ▶ Kad prietaisas veiktų neprikaištingai, visos jo dalys turi būti tinkamai sumontuotos ir atitikti visus reikalavimus. Pažeistos dalys turi būti tinkamai suremontuotos arba pakeistos **Hilti** techninės priežiūros centre, jeigu naudojimo instrukcijoje nenurodyta kitaip.
- ▶ Prieš kaldami patikrinkite, ar tvirtinimo paviršiuje (pagrinde) nėra paslėptų elektros laidų.



- ▶ Nekalkite tvirtinimo elementų į tam netinkamą pagrindo medžiagą.
  - ▶ Netinkamos medžiagos yra suvirintas plienas ir liejamasis plienas, ketus, stiklas, marmuras, plastikai, bronzos, žalvaris, varis, izoliacinės medžiagos, tuščiaidurės plytos, keraminės plytos, plona skarda (< 4 mm) ir dujų betonas. Kalamas į tokias medžiagas tvirtinimo elementas gali lūžti, o medžiaga gali suežėti ar būti pramušta kiaurai.
- ▶ Nuleistuką spauskite tik tuomet, kai prietaisas visiškai ir statmenai prispaustas prie tvirtinimo paviršiaus (pagrindo).
- ▶ Kalimo metu kalimo prietaisą visada laikykite stačiu kampu į tvirtinimo paviršių, kad būtų išvengta tvirtinimo elemento nukrypimo nuo pagrindo medžiagos.
- ▶ Prižiūrėkite rankenas, kad jos visada būtų sausos, švarios ir neriebaluotos.
- ▶ Saugokite prietaisą nuo kritimo.
- ▶ Dėtuvės nenaudokite kaip rankenos.
- ▶ Prietaiso nenaudokite vietose, kuriose yra gaisro arba sprogdimo pavojus, nebent prietaisas būtų specialiai tam skirtas.
- ▶ Tvirtinimo elementų nekalkite į esamas skylės, nebent tai rekomenduotų **Hilti** (pvz., DX-Kwik).

#### **Darbo vieta**

- ▶ Pasirūpinkite, kad Jūsų darbo vieta visada būtų tvarkinga. Iš darbo aplinkos pašalinkite visus daiktus, dėl kurių galėtumėte susižaloti.
  - ▶ Dėl netvarkos darbo zonoje gali kilti nelaimingų atsitikimų.
- ▶ Užtikrinkite, kad darbo zona būtų gerai apšviesta ir vėdinama.

#### **Mechaninės saugos priemonės**

- ▶ Prietaise, ypač stūmoklyje, draudžiama vykdyti kokias nors manipuliacijas ar keisti jų konstrukciją.
- ▶ Naudokite tik tokias tvirtinimo elementus, kurie skirti ir leidžiami naudoti su šiuo prietaisu.

#### **Šiluminės saugos priemonės**

- ▶ Neviršykite maksimalaus rekomenduojamo kalimo dažnio.
- ▶ Jeigu prietaisas perkaito, leiskite jam atvėsti.
- ▶ Nepradėkite išmontuoti karšto prietaiso. Leiskite prietaisui atvėsti.

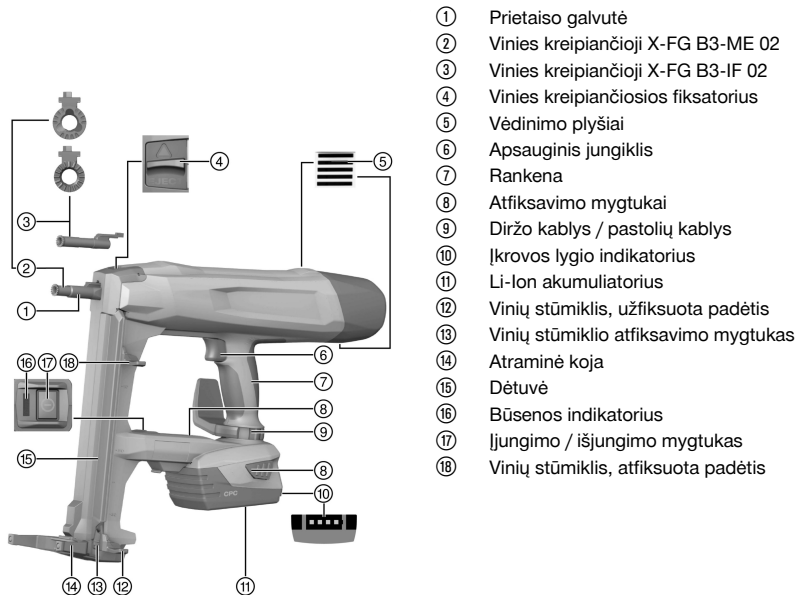
### **2.4 Su akumuliatoriais elgtis atsargiai**

- ▶ Laikykitės ličio jonų akumuliatorių specialiųjų transportavimo, sandėliavimo ir naudojimo direktyvų.
- ▶ Akumuliatorius saugokite nuo aukštos temperatūros, tiesioginių saulės spindulių ir ugnies.
- ▶ Akumuliatorius draudžiama ardyti, spausti, kaitinti iki aukštesnės kaip 80 °C (176 °F) temperatūros arba deginti.
- ▶ Nenaudokite ir neįkraukite akumuliatorių, kurie buvo patyrę smūgi, kritę iš didesnio kaip vieno metro aukščio ar yra pažeisti kitokiu būdu. Tokiu atveju visada kreipkitės į savo **Hilti techninės priežiūros centrą**.
- ▶ Jeigu į rankas paimtas akumuliatorius atrodo karštas, jis gali būti sugedęs. Padėkite akumuliatorių matomoje, nedegioje vietos pakankamu atstumu nuo degių medžiagų. Leiskite akumuliatoriui atvėsti. Jei akumuliatorius po valandos vis dar yra per karštas paimti į rankas, jis yra sugedęs. Susisiekite su **Hilti techninės priežiūros centru**.



### 3 Aprašymas

#### 3.1 Prietaiso vaizdas 1



- ① Prietaiso galvutė
- ② Vinies kreipiančioji X-FG B3-ME 02
- ③ Vinies kreipiančioji X-FG B3-IF 02
- ④ Vinies kreipiančiosios fiksatorius
- ⑤ Vėdinimo plyšiai
- ⑥ Apsauginis jungiklis
- ⑦ Rankena
- ⑧ Atfiksavimo mygtukai
- ⑨ Diržo kablys / pastolių kablys
- ⑩ Įkrovos lygio indikatorius
- ⑪ Li-Ion akumulatorius
- ⑫ Vinių stūmiklis, užfiksuoja padėtis
- ⑬ Vinių stūmiklio atfiksavimo mygtukas
- ⑭ Atraminė koja
- ⑮ Dėtuvė
- ⑯ Būsenos indikatorius
- ⑰ Įjungimo / išjungimo mygtukas
- ⑱ Vinių stūmiklis, atfiksuoja padėtis

#### 3.2 Naudojimas pagal paskirtį

Šis gaminy yra rankinis akumuliatorinis kalimo prietaisas, skirtas naudoti patalpose. Jis yra skirtas specialiai pagamintiems tvirtinimo elementams (vinims) kalti į betoną, plieną, mūrą, silikatinius blokelius ir kitas tiesioginiam montavimui tinkančias medžiagas. Šis prietaisas taip pat yra skirtas ir elektros laidams tvirtinti apkabomis, naudojant tam tinkamus tvirtinimo elementus. Naudokite tik leistinus tvirtinimo elementus kartu su jiems skirta vinies kreipiančiąja (žr. skyrių „Techniniai duomenys“).

Kalimo prietaisas, akumulatorius ir tvirtinimo elementai (vyns) sudaro techninę visumą. Tai reiškia, kad patikimas kalimas šiuo kalimo prietaisu gali būti garantuojamas tik tada, kai naudojami specialiai šiam prietaisui pagaminti **Hilti** tvirtinimo elementai (vyns) ir **Hilti** rekomenduojami krovikliai bei akumulatoriai. Tik laikantis šių sąlygų, galioja **Hilti** pateiktos tvirtinimo ir naudojimo rekomendacijos.

- ▶ Kalimo prietaisą leidžiama naudoti tik jį valdant rankomis.
- ▶ Prietaisas neturi būti naudojamas netinkamai, t. y. ne pagal paskirtį. Netinkamu naudojimu laikomas kalimas į labai minkštą pagrindą (pvz., mediena) ir kalimas į per kietą pagrindą (pvz., labai tvirtą plieną arba labai kietą natūralų akmenį).
- Su šiuo prietaisu naudokite tik B 22 serijos **Hilti** ličio jonų akumulatorius.
- Šiems akumuliatoriams įkrauti naudokite tik **Hilti** aprobuotus kroviklius. Daugiau informacijos rasite savo **Hilti Store** arba tinklalapyje [www.hilti.group](http://www.hilti.group)

#### 3.3 Saugos įtaisai

Dirbant su dėtuve, vinies detektorius turi užkirsti kelią tušties kalimams, galintiems sukelti kalimo prietaiso gedimus.

Prispaudimo apsauga turi užkirsti kelią laisvam vinių kalimui (į orą). Su dėtuve naudojamą kalimo prietaisą prispausti ir įjungti galima tik tada, kai yra įstatyta vinis.



### 3.4 Prietaiso savybės

Kalimo prietaise yra ergonomiška, neslidi, vibraciją slopinanti rankena, diržo ir pastolių kablys, taip pat atraminė koja. Prietaise taip pat yra elektroninė apsauga nuo perkrovos ir temperatūros kontrolės įtaisas, saugantis nuo perkaitimo.

### 3.5 Bluetooth

Prietaisas turi Bluetooth sąsają. Kai yra įdėtas akumulatorius ir kalimo prietaisas įjungiamas jungikliu, yra galimas belaidis Bluetooth ryšys.

Kai kalimo prietaisas persijungia į budėjimo (Stand-by) režimą arba kai išjungiamas jungikliu, duomenys perduodami dar tris valandas.

Norint aktyvų Bluetooth išaktyvinti, jungiklį reikia spausti ne trumpiau kaip 5 sekundes, kol šviesos diodas du kartus sumirksės mėlyna spalva.

Išėjus akumuliatorių, duomenys nebeperduodami.

Bluetooth galima naudotis ne visų šalių rinkose.

#### 3.5.1 „Bluetooth“

Dokumentacijos gale rasite konkrečiai šaliai skirtus leidimo simbolius, skirtus „Bluetooth“.

### 3.6 Būsenos indikatoriai

Būsenos indikatoriai teikia informaciją apie kalimo prietaiso būsenas.

Būsena	Reikšmė
Išjungtas	Kalimo prietaisas yra išjungtas
Diodas šviečia žalia spalva.	Kalimo prietaisas yra įjungtas ir parengtas kalimui
Šviesos diodas mirksi žalia spalva kas 3 sekundes.	Kalimo prietaisas yra budėjimo (Stand-by) režime, prispaudus prietaiso galvutę, jis įsijungia
Diodas šviečia mėlyna spalva.	Kalimo prietaisas yra įjungtas, reikia įdėti vinių juostas
Šviesos diodas mirksi mėlyna spalva.	Kalimo prietaisas yra įjungtas, dėtuvi yra visiškai tuščia
Šviesos diodas mirksi žalia spalva.	Kalimo prietaisas yra per karštas arba maža akumulatoriaus įkrova, žr. sutrikimų lentelę
Šviesos diodas mirksi raudona spalva.	Prietaiso sutrikimas, žr. sutrikimų lentelę
Diodas šviečia raudona spalva.	Prietaiso sutrikimas, žr. sutrikimų lentelę

### 3.7 Akumulatoriaus įkrovos lygio indikacija

Paspaudus akumulatoriaus atfiksavimo mygtuką, ekrane rodomas akumulatoriaus įkrovos lygis.



Kalimo proceso metu ir iškart po jo įkrovos lygio patikimai sužinoti negalima.

Būsena	Reikšmė
Visi keturi diodai šviečia žalia spalva.	Įkrovos lygis nuo 75 iki 100 %.
Trys diodai šviečia žalia spalva.	Įkrovos lygis nuo 50 iki 75 %.
Du diodai šviečia žalia spalva.	Įkrovos lygis nuo 25 iki 50 %.
Vienas diodas šviečia žalia spalva.	Įkrovos lygis nuo 10 iki 25 %.
Vienas šviesos diodas mirksi žalia spalva.	Įkrovos lygis mažesnis kaip 10 %. Akumulatorius yra per silpnas.

### 3.8 Tiekiamas komplektas

Kalimo prietaisas BX 3 arba BX 3-L, naudojimo instrukcija.

Daugiau Jūsų turimam prietaisui skirtų sisteminių reikmenų rasite savo **Hilti Store** arba tinklalapyje [www.hilti.group](http://www.hilti.group)





## 4 Techniniai duomenys

### 4.1 Kalimo prietaisas

		BX 3	BX 3-L
Svoris pagal EPTA-Procedure 01/2003	B 22/2.6 Li-Ion (02)	4,0 kg	4,0 kg
	B 22/3.0 Li-Ion (01)	4,1 kg	4,1 kg
	B 22/5.2 Li-Ion (01)	4,3 kg	4,3 kg
Į juostą sudėtų vinių ilgis		14 mm ... 30 mm	14 mm ... 36 mm
Priėjimas		52 mm	46 mm
Vinės skersmuo		3 mm	2,75 mm ... 3,0 mm
Dėtuvės talpa		30 vinių	30 vinių
Spaudimo eiga		12 mm	12 mm
Spaudimo jėga		50 N ... 70 N	50 N ... 70 N
Naudojimo temperatūra (aplinkos temperatūra)		-15 °C ... 50 °C	-15 °C ... 50 °C
Rekomenduojamas maksimalus kalimo dažnis		650 / h	650 / h
Nominalioji maitinimo įtampa		21,6 V	21,6 V
Maksimali išspinduliuojama galia		-11,9 dBm	-11,9 dBm
Dažnis		2 400 MHz ... 2 483,5 MHz	2 400 MHz ... 2 483,5 MHz

### 4.2 Informacija apie triukšmą ir vibracijos reikšmės pagal EN 60745

Šiuose nurodymuose pateiktos garso slėgio ir vibracijos reikšmės yra išmatuotos taikant standartizuotą matavimo metodą ir gali būti naudojamos elektriniams įrankiams palyginti tarpusavyje. Jos taip pat tinka šių veiksmų poveikiui iš anksto įvertinti. Nurodytieji duomenys yra susieti su pagrindinėmis šio elektrinio įrankio naudojimo sritimis. Jeigu elektrinis įrankis bus naudojamas kitaip, su skirtingais keičiamaisiais įrankiais arba bus nepakankamai techniškai prižiūrimas, šie duomenys gali skirtis nuo nurodytųjų. Tai gali gerokai padidinti šių veiksmų poveikį per visą darbo laikotarpį. Norint tiksliai įvertinti poveikį, reikėtų įvertinti ir laiką, kai prietaisas yra išjungtas, arba, nors ir įjungtas, juo faktiškai nedirbama. Toks įvertinimas gali smarkiai sumažinti poveikio per visą darbo laikotarpį reikšmę. Imkitės papildomų saugos priemonių, kad darbuotojas būtų apsaugotas nuo triukšmo ir / arba vibracijos poveikio, pavyzdžiui, reikalaukite tinkamos elektrinio įrankio ir keičiamųjų įrankių techninės priežiūros, pasirūpinkite, kad darbuotojų rankos visada būtų šiltos, užtikrinkite tinkamą darbo organizavimą.

#### Informacija apie triukšmą ir vibraciją

Tipinis pagal A normuotas skleidžiamo garso stiprumo lygis (kalant vinis) ( $L_{WA}$ )	Betonas	101 dB
	Plienas	105 dB
Tipinis pagal A normuotas skleidžiamo garso slėgio lygis (kalant vinis) ( $L_{pA}$ )	Betonas	90 dB
	Plienas	94 dB
Nurodytų triukšmo lygio reikšmių paklaida (K)		3 dB

#### Suminės vibracijų reikšmės vienoje ašyje (z kryptimi)

Vibracijų emisijos reikšmė (kalant vinis) ( $a_n$ )	Betonas	2,3 m/s <sup>2</sup>
	Plienas	2,2 m/s <sup>2</sup>
Paklaida (K)		1,5 m/s <sup>2</sup>

### 4.3 Akumulatorius

Akumulatoriaus darbinė įtampa	21,6 V
Darbinė aplinkos temperatūra	-17 °C ... 60 °C
Laikymo temperatūra	-20 °C ... 40 °C
Akumulatoriaus temperatūra, kai pradedama įkrauti	-10 °C ... 45 °C



## 5 Pasiruošimas darbui

### ĮSPĖJIMAS

#### Sužalojimo pavojus dėl atsitiktinio paleidimo!

- ▶ Prieš įdedami akumuliatorių, įsitinkite, kad atitinkamas prietaisas yra išjungtas.
- ▶ Prieš nustatydami prietaisą ar keisdami reikmenis, išimkite akumuliatorių.

Laikykitės šioje instrukcijoje ir ant prietaiso pateiktų saugos nurodymų ir įspėjimų.

### 5.1 Akumulatoriaus įdėjimas



Kad akumulatoriai tarnautų maksimaliai ilgai, įdėtą akumuliatorių keiskite įkrautu akumulatoriumi, kai tik akumulatoriaus įkrova pastebimai sumažėja.

1. Įsitinkite, kad akumulatoriaus ir prietaiso kontaktuose nėra pašalinių daiktų.
2. Akumuliatorių įstatykite ir leiskite garsiai užsifikuoti.
  - ▶ Įdedant akumuliatorių, trumpam įsižiebia įkrovos lygio šviesos diodai.

### ATSARGIAI

**Krintantis akumulatorius kelia grėsmę.** Netinkamai užfiksuotas akumulatorius dirbant gali iškristi / nukristi.

- ▶ Visada tikrinkite, ar akumulatorius užfiksuotas tinkamai.
3. Patikrinkite, ar akumulatorius gerai užfiksuotas kalimo prietaise.

### 5.2 Akumulatoriaus išėmimas

1. Kalimo prietaisą išjunkite. → psl. 341
2. Spauskite ir laikykite abu atfiksavimo mygtukus.
3. Akumuliatorių iš prietaiso išimkite traukdami atgal.

### 5.3 Vinies kreipiančiosios išėmimas

1. Kalimo prietaisą išjunkite. → psl. 341
2. Išimkite akumuliatorių. → psl. 340
3. Vinių stūmiklį traukite žemyn, kol užsifiksuos.
4. Ištuštinkite dėtuvę. → psl. 342
5. Vinies kreipiančiosios fiksatorių stumkite rodyklės kryptimi, kol atsirems.
  - ▶ Vinies kreipiančioji atfiksuojama.
6. Išimkite vinies kreipiančiąją.

### 5.4 Vinies kreipiančiosios įdėjimas

1. Kalimo prietaisą išjunkite. → psl. 341
2. Išimkite akumuliatorių. → psl. 340
3. Vinių stūmiklį traukite žemyn, kol užsifiksuos.
4. Ištuštinkite dėtuvę. → psl. 342
5. Vinies kreipiančiosios fiksatorių stumkite rodyklės kryptimi, kol atsirems, ir laikykite šioje padėtyje.
6. Vinies kreipiančiąją stumkite į prietaiso galvutę, kol garsiai užsifiksuos.
7. Vinies kreipiančiosios fiksatorių paleiskite.
  - ▶ Vinies kreipiančiosios fiksatorius šoka į vidurinę padėtį.
8. Vinies kreipiančiąją patraukite ir patikrinkite, ar ji tvirtai laikosi prietaiso galvutėje.

### 5.5 Saugus darbas su diržo ir pastolių kabliais

- ▶ Prieš pradėdami dirbti įsitinkite, kad diržo / pastolių kablys yra patikimai pritvirtintas prie prietaiso.
- ▶ Diržo / pastolių kablių naudokite tik tiek laiko, kiek yra būtina. Kai prietaiso ilgesnį laiką nenaudojate, jį saugiai padėkite.



## 5.6 Vinių dėjimas darbui su dėtuve

### ĮSPĖJIMAS

**Prispaudimo pavojus!** Atšokdamas vinių stūmiklis gali suspausti pirštus ir pažeisti kalimo prietaisą.

- ▶ Vinių stūmiklį nuleisdami žemyn, kontroliuokite, kad jis patikimai užsifiksuotų. Neleiskite vinių stūmikliui atšokti.

1. Vinių stūmiklį traukite žemyn, kol užsifiksuos.
2. Leiskite vinių juostoms slysti į dėtuvę (ne daugiau kaip 3 juostos po 10 vinių).
3. Tvirtai laikydami vinių stūmiklį, spauskite jo atfiksavimo mygtuką.
4. Vinių stūmiklį traukite atgal, kol jis pasieks vinį.

## 6 Darbas

### 6.1 Atraminės kojos naudojimas

Ant lygaus tvirtinimo paviršiaus atraminė koja palengvina kalimo prietaiso uždėjimą stačiu kampu, nes šią padėti kontroliuoti reikia tik šonine kryptimi. Kai paviršius nelygus, norint vinių kreipiančiąją nustatyti stačiu kampu į tvirtinimo paviršių, atraminę koja gali tekti užlenkti.

#### 6.1.1 Atraminės kojos užlenkimas

1. Spausdami atlaisvinkite atraminę koja iš fiksavimo padėties.
2. Atraminę koja sukite atgal maždaug 230° kampu.
3. Spausdami iš apačios, atraminę koja užfiksukite užlenktoje padėtyje.

#### 6.1.2 Atraminės kojos atlenkimas

### ATSARGIAI

**Prispaudimo pavojus!** Užlenkiant atraminę koja, yra pirštų suspaudimo tarp atraminės kojos ir korpuso pavojus.

- ▶ Užlenkdami atraminę koja, kalimo prietaisą laikykite paėmę už rankenos.

1. Spausdami atlaisvinkite atraminę koja iš fiksavimo padėties.
2. Atraminę koja sukite pirmyn maždaug 230° kampu.
3. Spausdami iš apačios, atraminę koja užfiksukite atlenktoje padėtyje.

### 6.2 Kalimo prietaiso įjungimas / išjungimas

#### 6.2.1 Kalimo prietaiso įjungimas

### ĮSPĖJIMAS

**Sužalojimo pavojus!** Kai kalimo prietaisas prispaustas prie kūno dalių, atsitiktinis kalimo įjungimas gali sunkiai sužaloti.

- ▶ **Kalimo prietaiso niekada nespauskite prie rankos ar kitos kūno dalies.**

- ▶ Spauskite įjungimo / išjungimo mygtuką.

- ▶ Spyruoklinis elementas garsiai įveržiamas ir būsenos indikatorius šviečia žalia spalva.



Kai akumulatoriaus įkrova sumažėjusi, spyruoklinio elemento įveržimas vyksta lėčiau negu su pilnai įkrautu akumulatoriumi.

Esant žemai temperatūrai, akumulatoriaus galia mažėja.

Kai dirbant akumulatoriaus įkrova sumažėja, kalimo prietaisas išsijungia, kad nebūtų pažeistos akumulatoriaus sekcijos.

#### 6.2.2 Kalimo prietaiso išjungimas

- ▶ Spauskite įjungimo / išjungimo mygtuką.

- ▶ Spyruoklinis elementas garsiai atsilaisvina ir būsenos indikatorius gęsta.



### 6.3 Kalimas 7

#### ĮSPĖJIMAS

**Skriejiančios į šalis dalys ar skeveldros gali sužaloti!** Kalant ištrupėjusi pagrindo medžiaga ir išmetamos vinių juostos dalys gali sužaloti kūną ir akis.

- ▶ **Naudokite asmenines apsaugos priemones ir visuomet užsidėkite apsauginius akinius bei mūvėkite apsaugines pirštines.** Apsauginius akinius ir apsauginį šalną turi užsidėti ir kiti netoliese esantys asmenys.

#### ĮSPĖJIMAS

**Sužalojimo pavojus!** Kai kalimo prietaisas prispaustas prie kūno dalių, atsitiktinis kalimo įjungimas gali sunkiai sužaloti.

- ▶ **Kalimo prietaiso niekada nespauskite prie rankos ar kitos kūno dalies.**

1. Kalimo prietaisą įjunkite. → psl. 341
2. Kalimo prietaisą stačiu kampu pridėkite prie tvirtinimo paviršiaus ir spauskite vinies kreipiančiąją, kol atsirems.
3. Spausdami apsauginį jungiklį įkalkite vinį.
4. Atlikę kalimą, kalimo prietaisą visiškai atitraukite nuo tvirtinimo paviršiaus.



Jeigu vinies kreipiančioji ilgiau kaip 6 sekundes yra prispausta prie tvirtinimo paviršiaus ir įkalimas nevykdomas, kalimo prietaisas automatiškai išsijungia. Kalimo prietaisą vėl įjungti galima spaudžiant įjungimo / išjungimo mygtuką.



Kalimo prietaiso nenaudojus ilgiau kaip 6 minutes, spyruokliniai elementai atsilaisvina ir kalimo prietaisas automatiškai persijungia į budėjimo (Stand-by) režimą. Kai kalimo prietaisas prispaudžiamas, spyruokliniai elementai automatiškai vėl įveržiami ir kalimo prietaisas yra parengtas kalimui. Kai kalimo prietaisas ilgiau kaip tris valandas yra budėjimo (Stand-by) režime, jis išsijungia. Tvirtinimo prietaisą vėl įjungti galima spaudžiant įjungimo / išjungimo mygtuką.

### 6.4 Bluetooth išjungimas

- ▶ Įjungimo / išjungimo mygtuką spauskite ne trumpiau kaip 5 sekundes, kol šviesos diodas du kartus sumirksės mėlyna spalva.
  - ▶ Duomenų perduoti nebegalima.
  - ▶ Bluetooth galima naudotis ne visų šalių rinkose.



Jeigu dirbate jautrioje aplinkoje (pvz., ligoninėje), kur Bluetooth naudotis draudžiama, šią funkciją galite išaktyvinti.

### 6.5 Vinių išėmimas dirbant su dėtuve

1. Vinių stūmiklį traukite žemyn, kol užsifiksuos.
2. Vinį iš dėtuvės išimkite stumdami žemyn.
3. Tvirtai laikydami vinių stūmiklį, spauskite jo atfiksavimo mygtuką.
4. Vinių stūmiklį atitraukite į pradinę padėtį.

### 6.6 Įstrigusios viny

Pavienės viny gali strigti vinies kreipiančiojoje. Įstrigusias viny iš vinies kreipiančiosios galite išimti naudodami išmušimo rinkinį X-NP. Šį reikmenį rasite vietiniame **Hilti** techninės priežiūros centre arba tinklalapyje [www.hilti.com](http://www.hilti.com).

#### ĮSPĖJIMAS

**Sužalojimo ir kalimo prietaiso pažeidimo pavojus.** Netinkamų daiktų naudojimas vietoje rekomenduojamų originalių **Hilti** reikmenų gali tapti sužalojimo ir kalimo prietaiso pažeidimo priežastimi.

- ▶ Įstrigusiai viniai išimti naudokite tik rekomenduojamą išmušimo rinkinį.



## ĮSPĖJIMAS

**Skriejiančios į šalis dalys ar skeveldros gali sužaloti!** Atliekant kalimą, skriejančios į šalis dalys ar skeveldros gali sužaloti; taip gali nutikti, kai vinies kreipiančiosios aplinkoje yra pašalinių daiktų arba kai vinies kreipiančiojoje yra įstrigusių tvirtinimo elementų.

- ▶ Kalimo prietaiso sutrikimų niekada nebandykite šalinti vykdydami sekančius kalimus!

### 6.6.1 Įstrigusios vinies išėmimas

1. Išimkite vinies kreipiančiąją (žr. → psl. 340).
2. Vinies kreipiančiąją įstatykite į išmušimo rinkinio įvorę.
3. Įstrigusią vinį iš vinies kreipiančiosios išmuškite išmušimo strypu ir plaktuku.
4. Vinies kreipiančiąją įdėkite (žr. → psl. 340).

## 7 Priežiūra ir einamasis remontas

### 7.1 Priežiūra ir einamasis remontas

#### ĮSPĖJIMAS

**Sužalojimo pavojus kai įstatytas akumulatorius !**

- ▶ Prieš pradėdami bet kokius techninės priežiūros ir einamojo remonto darbus, akumuliatorių iš prietaiso išimkite!

#### Prietaiso priežiūra

- Prilipusius nešvarumus atsargiai nuvalykite.
- Jei yra, vėdinimo plyšius atsargiai išvalykite sausu minkštu šepetėliu.
- Korpusą valykite tik šiek tiek sudrėkinta šluoste. Nenaudokite priemonių, kurių sudėtyje yra silikono, nes jos gali pakenkti plastikinėms detalėms.
- Prietaiso kontaktams nuvalyti naudokite švnią, sausą šluostę.

#### Ličio jonų akumuliatorių priežiūra

- Niekada nenaudokite akumulatoriaus, jei jo vėdinimo plyšiai yra užsikimšę. Vėdinimo plyšius atsargiai išvalykite sausu, minkštu šepetėliu.
- Saugokite akumuliatorių nuo bereikalingo dulkių ir nešvarumų poveikio. Saugokite akumuliatorių nuo didelės drėgmės (pvz., nepanardinkite į vandenį ir nepalikite stovėti lietuje).  
Jei akumuliatorius peršlapo, elkitės su juo kaip su pažeistu akumuliatoriumi. Izoliuokite jį nedegijame konteineryje ir kreipkitės į **Hilti** techninės priežiūros centrą.
- Saugokite akumuliatorių nuo pašalinės alyvos ir tepalų. Saugokite, kad ant akumulatoriaus nenusėtų dulkių ir nešvarumų. Akumuliatorių valykite sausu, minkštu šepetėliu arba švnia, sausa šluoste. Nenaudokite priemonių, kurių sudėtyje yra silikono, nes jos gali pakenkti plastikinėms detalėms. Nelieskite akumulatoriaus kontaktų ir nepašalinkite nuo kontaktų gamykloje užtepto tepalo.
- Korpusą valykite tik šiek tiek sudrėkinta šluoste. Nenaudokite priemonių, kurių sudėtyje yra silikono, nes jos gali pakenkti plastikinėms detalėms.

#### Einamasis remontas

- Reguliariai tikrinkite, ar matomos dalys nėra pažeistos ir ar valdymo elementai veikia nepriekaištingai.
- Nenaudokite pažeisto prietaiso arba prietaiso su veikimo trukdžiais. Prietaisą nedelsdami pristatykite remontuoti į **Hilti** techninės priežiūros centrą.
- Atlikę priežiūros ir remonto darbus uždėkite visus apsauginiai įtaisus ir patikrinkite, ar jie nepriekaištingai veikia.



Kad eksploatacija būtų patikima, naudokite tik originalias atsargines dalis ir eksploatacines medžiagas. **Hilti** aprobuotas atsargines dalis, eksploatacines medžiagas ir reikmenis savo prietaisui rasite vietinėje **Hilti Store** arba tinklalapyje [www.hilti.group](http://www.hilti.group)

### 7.2 Prietaiso galvutės vidinės pusės valymas

1. Išimkite vinies kreipiančiąją. → psl. 340
2. Valykite prietaiso galvutės vidinę pusę.
3. Įdėkite vinies kreipiančiąją. → psl. 340



## 8 Akumuliatorių įrankių ir akumuliatorių transportavimas ir sandėliavimas

### Transportavimas

#### **ATSARGIAI**

#### Atsitiktinis įjungimas transportuojant !

- ▶ Savo prietaisus visada transportuokite tik išėmę akumuliatorius!
- ▶ Išimkite akumuliatorių/akumuliatorius.
- ▶ Akumuliatorių niekada netransportuokite sumetę į krūvą su kitais daiktais. Transportuojamus akumuliatorių būtina saugoti nuo stiprių smūgių ir vibracijos, taip pat izoliuoti nuo bet kokių elektrai laidžių medžiagų ir kitų akumuliatorių, kad jie nesilieštų su kitų akumuliatorių poliais ir nesukeltų trumpojo jungimo. **Laikykitės eksploatavimo vietoje galiojančių akumuliatorių transportavimo direktyvų.**
- ▶ Akumuliatorius draudžiama siųsti paštu. Jei norite siųsti nepažeistus akumuliatorius, kreipkitės į pervežimų įmonę.
- ▶ Prieš kiekvieną naudojimą ir po ilgesnio transportavimo patikrinkite, ar prietaisai ir akumuliatoriai nepažeisti.

### Sandėliavimas

#### **ISPĖJIMAS**

#### Atsitiktinis pažeidimas dėl sugedusių ar išsiliejusių akumuliatorių !

- ▶ Savo prietaisus visada laikykite tik išėmę akumuliatorius!
- ▶ Prietaisai ir akumuliatorių laikykite vėsioje ir sausoje vietoje. Atkreipkite dėmesį į ribines temperatūros vertes, nurodytas skyriuje "Techniniai duomenys".
- ▶ Akumuliatoriaus nelaikykite ant kroviklio. Akumuliatorių visada nuimkite nuo kroviklio po įkrovimo proceso.
- ▶ Nelaikykite akumuliatoriaus saulėje, ant šilumos šaltinių ar už lango stiklo.
- ▶ Prietaisą ir akumuliatorių laikykite vaikams bei neįgaliesiems asmenims neprieinamoje vietoje.
- ▶ Prieš kiekvieną naudojimą ir po ilgesnio sandėliavimo patikrinkite, ar prietaisai ir akumuliatoriai nepažeisti.

## 9 Pagalba sutrikus veikimui

Pasitaikius sutrikimų, kurie nėra aprašyti šioje lentelėje arba kurių negalite pašalinti patys, kreipkitės į Hilti techninės priežiūros centrą.

Sutrikimas	Galima priežastis	Sprendimas
Spyruoklinis elementas neįveržiamas; būsenos indikatorius nešviečia.	Akumuliatorius išsekęs.	▶ Pakeiskite akumuliatorių.
	Akumuliatorius netinkamai įdėtas.	▶ Įdėkite akumuliatorių. → psl. 340
Spyruoklinis elementas įveržiamas su vėlinimu, būsenos indikatorius mirksi mėlyna spalva, tuo pat metu skamba garsinis signalas; tada būsenos indikatorius 6 minutes šviečia mėlyna spalva.	Dėtuvė tuščia.	▶ Į dėtuvę įdėkite vinį. → psl. 341
Spyruoklinis elementas neįveržiamas, būsenos indikatorius mirksi žalia spalva, o įkrovos lygio indikacijos 1 šviesos diodas mirksi.	Akumuliatorius išsekęs.	▶ Pakeiskite akumuliatorių.
	Per žema akumuliatoriaus temperatūra.	▶ Leiskite akumuliatoriui lėtai įšilti iki patalpos temperatūros.
Spyruoklinis elementas papildomai neįveržiamas, būsenos indikatorius mirksi žalia spalva, o įkrovos lygio indikacijos 4 šviesos diodai mirksi.	Padidėjusi kalimo prietaiso temperatūra.	▶ Leiskite kalimo prietaisui atvėsti.
Spyruoklinis elementas neįveržiamas, būsenos indikatorius mirksi raudona spalva.	Vinies kreipiančioji netinkamai įdėta.	▶ Įdėkite vinies kreipiančiąją. → psl. 340



Sutrikimas	Galima priežastis	Sprendimas
Spyruklinis elements ne- īverzīamas, būsēnos indikato- rius šviečia raudona spalva.	Prietaiso sutrikimai.	► Kreipkitēs ī <b>Hilti</b> tehninēs priēziūros centrā.
Vinies kreipiančiosios negali- ma prispausti, būsēnos indi- katorius šviečia žalia spalva.	Dētuvē tuščia.	► Į dētuvē įdēkite vinių. → psl. 341
	Įstrigo vinių stūmiklis.	► Iš dētuvēs īšimti vinių juostā ir dētuvē īšvalyti.
	Vinies kreipiančiojoje įstrigo vinis.	► Išimkite įstrigusią viņį. → psl. 343
Vinies kreipiančioji stringa prispauštoje padētyje.	Tarp vinies kreipiančiosios ir prie- taiso galvutēs yra nešvarumų.	► Valykite prietaiso galvutēs vidinē pusē. → psl. 343

## 10 Utilizavimas

### ĮSPĖJIMAS

**Sužalojimo pavojus dėl netinkamo utilizavimo!** Išeinančios dujos ir ištekantis skystis kelia pavojų sveikatai.

- Pažeistų akumuliatorių nesiūskite paštu ir nepervežkite!
- Kad būtų išvengta trumpojo jungimo, jungtis uždenkite elektra nelaidžia medžiaga.
- Akumuliatorius utilizuokite taip, kad jie negalėtų patekti į vaikų rankas.
- Akumuliatorių pristatykite utilizuoti į savo **Hilti Store** arba kreipkitės į vietinę kompetentingą utilizavimo įmonę.

Didelė **Hilti** prietaisų dalis yra pagaminta iš medžiagų, kurias galima perdirbti. Būtina antrinio perdirbimo sąlyga yra tinkamas medžiagų išrūšiavimas. Daugelyje šalių **Hilti** priims Jūsų nebenaudojamą prietaisą perdirbti. Apie tai galite pasiteirauti artimiausiam **Hilti** techninės priežiūros centre arba savo prekybos konsultanto.



- Elektrinių įrankių, elektroninių prietaisų ir akumuliatorių neišmeskite į buitinius šiukšlynus!

## 11 RoHS (direktyva dėl pavojingų medžiagų naudojimo ribojimo)

Pavojingų medžiagų lentelę rasite spausdami šią nuorodą: [BX3 qr.hilti.com/r/7775899](https://www.hilti.com/r/7775899) BX3-L [qr.hilti.com/r/7775857](https://www.hilti.com/r/7775857).

Nuorodą į RoHS lentelę rasite kaip QR kodą šios instrukcijos gale.

## 12 Gamintojo teikiama garantija

- Kilus klausimų dėl garantijos sąlygų, kreipkitės į vietinį **Hilti** partnerį.

## Algupārane kasutusjuhend

### 1 Andmed kasutusjuhendi kohta

#### 1.1 Kāesoleva kāsitsemisjuhendi kohta

- **Hoiatus!** Enne toote kasutamist veenduge, et olete tootele lisatud kasutusjuhendi, sealhulgas juhised, ohutus- ja hoiatusviited, joonised ja spetsifikatsioonid, läbi lugenud ja sellest aru saanud. Tutvuge eriti kõigi juhiste, ohutus- ja hoiatusviidete, jooniste, spetsifikatsioonide ning komponentide ja funktsioonidega. Selle eiramisel esineb elektrilöögi, tulekahju ja/või raskete vigastuste oht. Hoidke kasutusjuhend koos kõigi juhiste, ohutus- ja hoiatusviidetega hilisemaks kasutamiseks alles.
- tooted on ette nähtud professionaalsele kasutajale ja neid tohivad käsitseda, hooldada ja korras hoida ainult volitatud ja asjaomase väljaõppega isikud. Nimetatud personal peab olema teadlik kõikidest kaasnevatest ohtudest. Seade ja sellega ühendatavad abivahendid võivad osutada ohtlikuks, kui neid ei kasutata nõuetekohaselt või kui nendega töötab vastava väljaõppeta isik.



- Lisatud kasutusjuhend vastab tehnika käesolevale tasemele trüki andmise ajal. Uusima versiooni leiata alati veebist Hilti toote leheküljelt. Järgige selleks sümboliga tähistatud linki või QR-koodi käesolevas kasutusjuhendis.
- Andke toode teistele edasi ainult koos käesoleva kasutusjuhendiga!

## 1.2 Märkide selgitus

### 1.2.1 Hoiatused

Hoiatused annavad märku toote kasutamisel tekkivatest ohtudest. Kasutatakse järgmisi märksõnu:

#### OHT

OHT !

- Võimalikud ohtlikud olukorrad, mis võivad põhjustada kasutaja raskeid kehavigastusi või hukkamist.

#### HOIATUS

HOIATUS !

- Võimalik ohtlik olukord, mis võib põhjustada kasutaja raskeid kehavigastusi või hukkamist.

#### ETTEVAATUST

ETTEVAATUST !

- Võimalikud ohtlikud olukorrad, mis võivad põhjustada kehavigastusi või varalist kahju.

### 1.2.2 Sümbolid kasutusjuhendis

Käesolevas kasutusjuhendis kasutatakse järgmisi sümboleid:

	Järgige kasutusjuhendit
	Soovitusi seadme kasutamiseks ja muu kasulik teave
	Taaskasutatavate materjalide käsitsemine
	Elektrilisi tööriistu ja akusid ei tohi visata olmejäätmete hulka
	<b>Hilti</b> Li-Ion-aku
	<b>Hilti</b> Laadimiseseade

### 1.2.3 Joonistel kasutatud sümbolid

Joonistel kasutatakse järgmisi sümboleid.

	Numbrid viitavad vastavatele joonistele kasutusjuhendi juhendi alguses.
	Numbrid joonistel tähistavad tähtsaid toiminguid või toimingute jaoks tähtsaid detaile. Tekstis tõstetakse need toimingud või detailid vastava numbril abil esile, näiteks <b>(3)</b> .
	Positsiooninumbreid kasutatakse joonisel <b>Ülevaade</b> ja need viitavad selgituste numbritele <b>toote ülevaates</b> .
	See märk näitab, et toote käsitsemisel tuleb olla eriti tähelepanelik.

## 1.3 Tootepõhised sümbolid

### 1.3.1 Sümbolid toote peal

Tootel kasutatakse järgmisi sümboleid:

	Üldine kohustusmärgis
	Kasutage kaitseprille





	Kandke kõrvaklappe
	Kandke kaitsekiivrit
	Alalisvool
	Sõnamärk <b>Bluetooth®</b> ja logo  on <b>Bluetooth SIG, Inc.</b> kuuluv registreeritud kaubamärk ja <b>Hilti</b> tohib seda kaubamärki kasutada litsentsi alusel.
	Seade toetab NFC-tehnoloogiat, mis on ühildatav iOS- ja Android-platvormidega.
Li-Ion	Liitiumioonaku
	Kasutatud on <b>Hilti</b> liitium-ioonaku tüübiseeriat. Pidage kinni peatükis <b>Sihipärane kasutamine</b> toodud juhistest.
	Ärge kasutage akut kunagi lõõgiriistana.
	Ärge laske akul kunagi maha kukkuda. Ärge kasutage akut, mis on saanud löögi või muul moel kahjustada.

## 2 Ohutus

### 2.1 Üldised ohutusnõuded elektriliste tööriistade kasutamisel

**⚠ HOIATUS! Lugege läbi kõik ohutusnõuded ja juhised.** Järgnevate ohutusnõuete eiramise tagajärjeks võib olla elektrilöökk, tulekahju ja/või rasked vigastused.

Hoidke kõik ohutusnõuded ja juhised edaspidiseks kasutamiseks alles.

#### Ohutus töökohal

- ▶ **Hoidke oma töökoht puhas ja valgustage seda korralikult.** Korrastamata ja valgustamata töökoht võib põhjustada õnnetusi.
- ▶ **Ärge kasutage elektritööriista plahvatusohtlikus keskkonnas, kus leidub tuleohtlikke vedelikke, gaase või tolmu.** Elektritööriistadest lööb sädemeid, mis võivad tolmu või aurud süüdata.
- ▶ **Hoidke lapsed ja kõik teised töökohast eemal, kui kasutate elektritööriista!** Kui teie tähelepanu juhitakse kõrvale, võib seade teie kontrolli alt väljuda.

#### Elektriohutus

- ▶ **Vältige kehalist kontakti maandatud pindadega, nagu torud, radiaatorid, pliidid ja külmkapid.** Kui Teie keha on maandatud, on elektrilöögi oht suurem.
- ▶ **Kaitske elektritööriista vihma ja niiskuse eest.** Kui elektritööriista sisemusse satub vett, suurendab see elektrilöögiohtu.

#### Inimeste turvalisus

- ▶ **Olge tähelepanelik, jälgige oma tegevust ning toimige elektrilise tööriistaga töötades kaalutletult. Ärge töötage elektrilise tööriistaga, kui olete väsinud või alkoholi, narkootikumide või ravimite mõju all!** Hetkeline tähelepanematus elektrilise tööriista kasutamisel võib põhjustada raskeid kehavigastusi või varalist kahju.
- ▶ **Kandke isiklikke kaitsevahendeid ja alati kaitseprille.** Isiklike kaitsevahendite, nt tolmu maski, libisemiskindlate turvajalatsite, kaitsekiivri või kuulmiskaitsevahendite kandmine (sõltuvalt elektritööriista tüübist ja kasutusosalast) vähendab vigastusohtu.
- ▶ **Vältige elektrilise tööriista tahtmatut käivitamist. Veenduge, et elektriline tööriist on välja lülitatud, kui ühendate selle külge aku või kui seda tõstate või kannate.** Kui hoiate elektrilise tööriista kandmisel sõrme lülitil või ühendate vooluvõrku sisselülitatud tööriista, võib tagajärjeks olla tööõnnetus.
- ▶ **Eemaldage enne elektritööriista sisselülitamist selle küljest seade- ja mutrivõtmed.** Elektritööriista pöörleva osa küljes olev seade- või mutrivõti võib põhjustada vigastusi.
- ▶ **Vältige ebatavalist tööasendit! Võtke stabiilne tööasend ja säilitage alati tasakaal.** Nii saate seadet ootamatutes olukordades paremini kontrollida.
- ▶ **Kandke sobivat rõivastust. Ärge kandke laiu riideid ega ehteid! Hoidke juuksed, rõivad ja kindad seadme liikuvatest osadest eemal.** Lotendavad riided, ehted ja pikad juuksed võivad sattuda seadme liikuvate osade vahele.



- ▶ **Kui elektritööriista külge on võimalik paigaldada tolmuemaldus- ja kogumisseadiseid, veenduge, et need on tööriistaga ühendatud ja et neid kasutatakse nõuetekohaselt.** Tolmuemaldusseadise kasutamine võib vähendada tolmust tingitud ohte.

#### Elektrilise tööriista kasutamine ja käsitsemine

- ▶ **Ärge koormake seadet üle! Kasutage konkreetseks tööks sobivat elektrilist tööriista.** See töötab ettenähtud jõudluspiirides tõhusamalt ja ohutumalt.
- ▶ **Ärge kasutage elektrilist tööriista, mille lüliti on rikkis!** Elektriline tööriist, mida ei saa enam lülitist korralikult sisse ja välja lülitada, on ohtlik ning tuleb viia parandusse.
- ▶ **Eemaldage aku, enne kui asute tööriista seadistama, tarvikuid vahetama või tööriista hoiule panema.** See ettevaatusabinõu hoiab ära seadme tahtmatu käivitamise.
- ▶ **Kasutusvälisel ajal hoidke elektrilist tööriista lastele kättesaamatus kohas. Ärge lubage seadet kasutada isikutel, kes seda ei tunne või ei ole lugenud käesolevaid juhiseid.** Asjatundmatute isikute käes on elektrilised tööriistad ohtlikud.
- ▶ **Hooldage elektrilisi tööriistu hoolikalt. Kontrollige, kas seadme liikuvad detailid töötavad veatult ega kiilu kiini. Veenduge, et seadme detailid ei ole murdunud või kahjustatud määral, mis mõjutab seadme töökindlust. Laske kahjustatud osad enne seadme kasutamist parandada.** Ebapiisavalt hooldatud elektrilised tööriistad põhjustavad tööõnnetusi.
- ▶ **Hoidke lõiketarvikud teravad ja puhtad.** Hästi hooldatud, teravate lõikeservadega lõiketarvikud kiiluvad harvemini kinni ja neid on lihtsam juhtida.
- ▶ **Kasutage elektrilist tööriista, tarvikuid ja lisatarvikuid vastavalt nende juhiste. Arvestage seejuures töötingimuste ja tehtava töö iseloomuga.** Elektrilise tööriista kasutamine otstarbel, milleks see ei ole ette nähtud, võib põhjustada ohtlikke olukordi.

#### Akuga tööriista kasutamine ja käsitsemine

- ▶ **Laadige akusid ainult tootja soovitatud laadimisseadmega.** Kui teatud tüüpi aku laadimiseks ettenähtud laadimisseadet kasutatakse teist tüüpi akude laadimiseks, tekib tulekahjuoht.
- ▶ **Kasutage elektritööriistades ainult neile ettenähtud akusid.** Teist tüüpi akude kasutamine võib põhjustada vigastus- ja põlenguohtu.
- ▶ **Hoidke akud kasutusvälisel ajal eemal kirjajlambritest, müntidest, võtmetest, naeltest, kruvidest ja teistest väikestest metallsemetest, mis võivad aku kontaktid omavahel ühendada.** Aku kontaktide vahel tekkiv lühis võib põhjustada põletust või tulekahju.
- ▶ **Väärkasutuse korral võib akuvedelik akust välja voolata. Vältige sellega kokkupuudet.** Väljavoolav akuvedelik võib põhjustada nahaärritusi või põletusi. Juhusliku kokkupuute korral loputage kahjustatud kohta veega. Kui vedelik satub silma, pöörduge lisaks arsti poole.

#### Hooldus

- ▶ **Laske elektrilist tööriista parandada ainult kvalifitseeritud spetsialistidel, kes kasutavad originaalvaruosi.** Nii on tagatud, et elektritööriista ohutus säilib.

## 2.2 Ohutusnõuded naelapüsside kasutamisel

- ▶ **Lähtuge alati sellest, et seadmes on naelad sees.** Naelapüssiga hooletu ümberkäimine võib kaasa tuua naelte ootamatu väljalaskmise ja sellest tingitud vigastused.
- ▶ **Ärge suunake elektrilist tööriista enda ega teiste inimeste poole.** Lasu ootamatu vallandumise tagajärjel väljub seadmest nael, mis võib tekitada vigastusi.
- ▶ **Rakendage elektriline tööriist tööle alles siis, kui see paikneb kindlalt tooriku peal.** Kui elektrilisel tööriistal kontakt toorikuga puudub, võib nael kinnituskohast tagasi pörkuda.
- ▶ **Ühendage elektriline tööriist elektrivõrgust lahti või eemaldage aku, kui nael on tööriistas kinni kiilunud.** Kui naelapüss on ühendatud vooluvõrku, tekib kinnikiilunud naela eemaldamisel tööriista tahtmatu käivitamise oht.
- ▶ **Kinnikiilunud naela eemaldamisel olge ettevaatlik.** Süsteem võib olla pinges all ja nael võib suure hooga välja paiskuda, kui püüate seda vabastada.
- ▶ **Elektrijuhtmete kinnitamisel veenduge, et need ei ole pinges all. Hoidke naelapüssi ainult käepideme isoleeritud pinnast. Kasutage vaid selliseid naelu, mis on elektrijuhtmete kinnitamiseks sobivad. Kontrollige, et nael ei ole vigastanud elektrijuhtme isolatsiooni.** Nael, mis on elektrijuhtme isolatsiooni vigastanud, võib põhjustada elektrilöögi ja tuleohtu.

## 2.3 Ohutusnõuded

### Peamised ohutusnõuded

**⚠ HOIATUS! Lugege läbi kõik ohutusnõuded ja juhised.** Järgnevate ohutusnõuete eiramise tagajärjeks võib olla elektrilööki, tulekahju ja/või rasked vigastused.



Hoidke kõik ohutusnõuded ja juhised edaspidiseks kasutamiseks alles.

### Kasutajale esitatavad nõuded

- ▶ Seadet tohib käsitseda ja hooldada ainult isik, keda on selleks volitatud ja kes on saanud asjaomase väljaõppe.

### Isikukaitsevahendid

- ▶ Seadme kasutamise ajal kandke sobivaid kaitseprille ja kaitsekiivrit ja nõudke nende kandmist ka läheduses viibivatelt isikutelt.
- ▶ Kandke kuulmiskaitsevahendeid.
  - ▶ Liiga vali müra võib kahjustada kuulmist.

### Inimeste turvalisus

- ▶ Pidage kinni kasutusjuhendis toodud kasutus- ja hooldusjuhustest.
- ▶ Olge tähelepanelik, jälgige oma tegevust ning toimige otsepaigaldusseadmega töötades kaalutletult. Ärge kasutage seadet, kui olete väsinud või alkoholi, narkootikumide või ravimite mõju all! Katkestage töö, kui tunnete valu või kui enesetunne muutub halvaks. Hetkeline tähelepanematus seadme kasutamisel võib põhjustada raskeid vigastusi.
- ▶ Vältige ebasoodsaid tööasendeid. Veenduge oma asendi ohutuses ja säilitage alati tasakaal.
- ▶ Kandke mittelibisevaid jalatseid.
- ▶ Ärge tõmmake poldijuhikut või kinnituselemente kunagi käega tagasi.
  - ▶ Poldijuhikut või kinnituselementi käega tagasi tõmmates võite seadme teatud tingimustel vinnastada. Tekib naela kehasse laskmise oht.
- ▶ Hoidke seadmega töötamisel käsi kõverdatult (ärge sirutage käsi välja).
- ▶ Hoidke teised isikud, eriti lapsed töökohast eemal.

### Otsepaigaldusseadmete käsitsemine ja kasutamine

**⚠ HOIATUS! Läbitavad kinnituselemendid on ohtlikud** Enne kinnituselementide laskmist veenduge, et kinnituselementide jaoks ette nähtud pinna taga ja all ei ole inimesi.

- ▶ Enne tööga alustamist laske 2 kinnituselementi pinda, et seadet testida.
- ▶ Kasutage tööks õiget seadet. Kasutage seadet vaid otstarbel, milleks see on ette nähtud, ja ainult siis, kui seadme tehniline seisund on veatu.
- ▶ Ärge jätke laetud seadet kunagi järelevalveta.
- ▶ Transportige ja hoidke seadet lukustatavas kohvris.
- ▶ Tühjendage seade alati enne hooldus-, puhastus- ja korrahoiutöid, enne poldijuhiku vahetamist, samuti töö katkestamisel ja tööriista hoielepanekul (eemaldage kinnituselemendid).
- ▶ Kasutusvälisel ajal võtke kinnituselemendid ja padrunid välja ning hoidke tööriista kuivas, lukustatud ja lastele ligipääsmatus kohas.
- ▶ Kontrollige, kas seadme ja lisatarvikute tehniline seisund on veatu. Veenduge, et seadme liikuvad osad töötavad laitmatult, ei kiilu kinni ega ole kahjustatud.
  - ▶ Et tagada seadme tõrgeteta töö, peavad kõik seadme osad olema õigesti paigaldatud ning vastama asjakohastele nõuetele. Kahjustada saanud osad tuleb lasta parandada või välja vahetada **Hilti** hooldeskeskuses, kui kasutusjuhendis ei ole ette nähtud teisiti.
- ▶ Enne laskmist veenduge, et pinnas ei ole elektrijuhtmeid.
- ▶ Ärge laske kinnituselemente materjali, mis ei ole selleks ette nähtud.
  - ▶ Ebasobivad materjalid on keevsteras ja terasvalu, valumalm, klaas, marmor, plastmaterjalid, pronks, messing, vask, isolatsioonimaterjalid, õonestellis, keraamiline tellis, õhuke plekk (< 4 mm) ja gaasbetoon. Nendesse materjalidesse laskmine võib kaasa tuua kinnituselementi purunemise, pinnast kildude eraldumise või pinnast läbilaskmise.
- ▶ Vajutage päästikule üksnes siis, kui seade on vertikaalselt vastu pinda surutud.
- ▶ Hoidke naelapüssi naelte laskmisel alati pinnaga risti, et vältida kinnituselementi äralibisemist aluspinnalt.
- ▶ Käepidemed peavad olema kuivad, puhtad ja vabad õlist ning rasvast.
- ▶ Ärge laske seadmel kunagi kukkuda.
- ▶ Ärge kasutage magasinini käepidemena.
- ▶ Ärge kasutage seadet põlengu- ja plahvatusohtlikes kohtades, välja arvatud juhul, kui seadmele on väljastatud sellekohane kasutusluba.
- ▶ Ärge laske kinnituselemente olemasolevatesse aukudesse, välja arvatud juhul, kui **Hilti** on seda soovitanud (nt DX-Kwik).

### Töökoht

- ▶ Hoidke oma töökoht korras. Veenduge, et töökohas ei ole esemeid, mis võivad teid vigastada.
  - ▶ Töökohal valitsev korratus võib põhjustada õnnetusi.



- ▶ Hoolitsege töökoha hea ventilatsioon ja valgustuse eest.

### Mehaanilised ohutusnõuded

- ▶ Ärge modifitseerige ega muutke seadet, eriti kolbi.
- ▶ Kasutage üksnes kinnituselemente, mis on selle seadme jaoks ette nähtud ja heaks kiidetud.

### Termilised ohutusnõuded

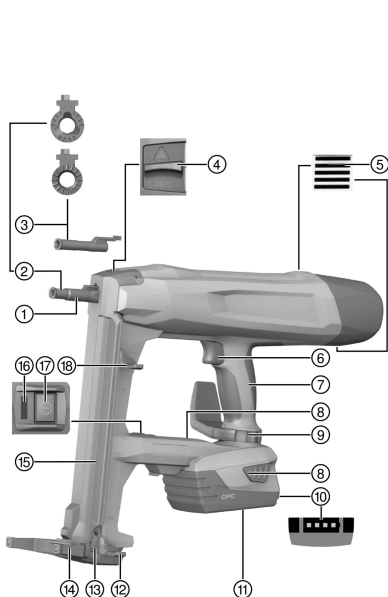
- ▶ Ärge ületage soovituslikku maksimaalset lasusagedust.
- ▶ Kui seade peaks olema üle kuumenenud, laske sel jahtuda.
- ▶ Ärge võtke seadet lahti, kui see on kuum. Laske seadmel jahtuda.

## 2.4 Akude hoolikas käsitsemine ja kasutamine

- ▶ Järgige liitumioonakude veo, ladustamise ja käsitsemise suhtes kehtivaid erinõudeid.
- ▶ Kaitske akusid kõrgete temperatuuride, otsese päikesekiirguse ja tule eest.
- ▶ Akusid ei tohi lahti võtta, kokku muljuda, kuumutada üle 80°C (176°F) ega põletada.
- ▶ Ärge kasutage ega laadige akusid, mis on saanud löögi, kukkunud kõrgemal kui üks meeter või muul viisil vigastada saanud. Võtke sellisel juhul alati ühendust **Hilti hooldekeskusega**.
- ▶ Kui aku on nii kuum, et seda ei saa puudutada, võib aku olla defektne. Asetage aku nähtavasse tulekindlasse kohta, mis on süttivatest materjalidest piisavaltkaugel. Laske akul jahtuda. Kui aku on ühe tunni pärast ikka veel liiga kuum, et seda puudutada saaks, siis on aku defektne. Võtke ühendust **Hilti hooldekeskusega**.

## 3 Kirjeldus

### 3.1 Toote ülevaade 1



- ① Seadme nina
- ② Poldijuhik X-FG B3-ME 02
- ③ Poldijuhik X-FG B3-IF 02
- ④ Poldijuhiku lukustusnupp
- ⑤ Ventilatsiooniaavad
- ⑥ Päästik
- ⑦ Käepide
- ⑧ Vabastusnupud
- ⑨ Vöökarabiin/tellingukarabiin
- ⑩ Aku laetuse astme näit
- ⑪ Li-ion-aku
- ⑫ Naelalükkur, lukustatud asend
- ⑬ Naelalükuri vabastamise nupp
- ⑭ Tugijalg
- ⑮ Magasin
- ⑯ Oleku näit
- ⑰ Lüüti (sisse/välja)
- ⑱ Naelalükkur, vabastatud asend

### 3.2 Nõuetekohane kasutamine

Toode on käsiti juhitud akutoitega naelapüss kasutamiseks sisetingimustes. See on ette nähtud spetsiaalselt ette nähtud kinnituselementide laskmiseks betooni, terasesse, müüritisse, silikaattellisese ja muudesse otsepaigaldamiseks sobivatesse pindadesse. Toode on ette nähtud ka elektrijuhmete kinnitamiseks klambrite-



ga, tingimusel et kasutatakse selleks sobivaid kinnituselemente. Kasutage üksnes lubatud kinnituselemente koos nende jaoks ette nähtud poldijuhikuga (vt peatükki "Tehnilised andmed").

Naelapüss, aku ja kinnituselemendid moodustavad tehnilise terviku. See tähendab, et veatu kinnitamine naelapüssiga on tagatud vaid siis, kui kasutatakse spetsiaalselt selleks ette nähtud **Hilti** kinnituselemente ja **Hilti** soovitatud laadimisseadmeid ja akusid. Üksnes nende nõuete järgimisel kehtivad **Hilti** kasutus- ja kinnitusalsased soovitusused.

- ▶ Naelapüstolilt võib kasutada ainult käsijuhtimiseks.
- ▶ Välistada tuleb nõuetevastane kasutamine. Nõuetevastaseks kasutamiseks loetakse laskmine väga pehmesse pinda (nt puit) ja laskmine liiga kõvasse pinda (nt ülikõva teras või väga kõva looduskivi).
- Kasutage selle toote jaoks üksnes B 22 tüüpi **Hilti** liitiumioonakusid.
- Nende akude laadimiseks kasutage üksnes **Hilti** heakskiidetud laadimisseadmeid. Lisateavet leiate müügiesindusest **Hilti Store** või veebilehelt: [www.hilti.group](http://www.hilti.group)

### 3.3 Kaitseseadised

Magasinirežiimil töötamise korral hoiab naelatuvasutus ära valed lasud, mis võivad naelapüssi kahjustada. Survekaitse hoiab ära naelte vabalasud. Magasinirežiimil töötamise korral saab naelapüssi pinna vastu suruda ja lasu vallandada ainult siis, kui naelad on sisse pandud.

### 3.4 Varustus

Naelapüssil on ergonoomiline, mittelibisev ja vibratsioonisummutusega käepide, vöö- ja tellingukarabiin ning tugijalg. Seadet kaitseb ülekoormuse eest elektrooniline liigpingepiirik ja ülekuumenemise eest temperatuurikontroll.

### 3.5 Bluetooth

Toode on varustatud Bluetooth-liidesega. Niipea kui aku on paigaldatud ja naelapüss sisse-/väljalülitusnupust sisse lülitatakse, on võimalik kasutada Bluetooth ühendust.

Pärast seadme lülitamist ooterežiimile või naelapüssi sisse-/väljalülitusnupust väljalülitamist kantakse andmeid üle veel kolm tundi.

Selleks et aktiveeritud Bluetoothi inaktiveerida, tuleb vajutada sisse-/väljalülitusnupule vähemalt 5 sekundit, kuni LED kaks korda sinise tulega süttib.

Kui aku eemaldatakse, siis andmete ülekannet enam ei toimu.

Bluetooth ei ole kõikides riikides kättesaadav.

#### 3.5.1 Bluetooth

Kasutusjuhendi lõpust leiate riigipõhised loasümbolid Bluetooth.

### 3.6 Oleku näit

Oleku näit annab teavet naelapüssi oleku kohta.

Seisund	Tähendus
väljas	Naelapüss on välja lülitatud
LED põleb rohelise tulega.	Naelapüss on sisse lülitatud ja töövalmis
LED vilgub iga 3 sekundi järel rohelise tulega.	Naelapüss on ooterežiimil, seadme nina surumine vastu pinda lülitab naelapüssi sisse
LED põleb sinise tulega.	Naelapüss on sisse lülitatud, naelalinti tuleb laadida
LED vilgub sinise tulega.	Naelapüss on sisse lülitatud, magasin on täiesti tühi
LED vilgub rohelise tulega.	Naelapüss on liiga kuum või aku on liiga tühi, vt Tõrgete tabel
LED vilgub punase tulega.	Seadme tõrge, vt Tõrgete tabel
LED põleb punase tulega.	Seadme tõrge, vt Tõrgete tabel

### 3.7 Aku laetuse astme näit

Aku vabastusnupule vajutamisel ilmub ekraanile aku laetuse astme näit.





Lasu ajal ja vahetult pärast lasu tegemist ei ole võimalik laetuse astet teada saada.

Seisund	Tähendus
Kõik neli LED-tuld põlevad rohelise tulega.	Laetuse aste on 75% kuni 100%.
Kolm LED-tuld põlevad rohelise tulega.	Laetuse aste on 50% kuni 75%.
Kaks LED-tuld põlevad rohelise tulega.	Laetuse aste on 25% kuni 50%.
Üks LED-tuli põleb rohelise tulega.	Laetuse aste on 10% kuni 25%.
Üks LED-tuli vilgub rohelise tulega.	Laetuse aste on alla 10%. Aku on peaaegu tühi.

### 3.8 Tarnekomplekt

Naelapüss BX 3 või BX 3-L, kasutusjuhend.

Muud süsteemitooded leiata müügiesindusest **Hilti Store** või veebisaidilt: [www.hilti.group](http://www.hilti.group)

## 4 Tehnilised andmed

### 4.1 Naelapüss

		BX 3	BX 3-L
Kaal vastavalt menetlusele EPTA-Procedure 01/2003	B 22/2.6 Li-Ion (02)	4,0 kg	4,0 kg
	B 22/3.0 Li-Ion (01)	4,1 kg	4,1 kg
	B 22/5.2 Li-Ion (01)	4,3 kg	4,3 kg
Magasini oleva naela pikkus		14 mm ... 30 mm	14 mm ... 36 mm
Ligipääs		52 mm	46 mm
Naelte läbimõõt		3 mm	2,75 mm ... 3,0 mm
Magasini mahutavus		30 naela	30 naela
Surveteeakna pikkus		12 mm	12 mm
Survejõud		50 N ... 70 N	50 N ... 70 N
Töötetemperatuur (ümbritseva keskkonna temperatuur)		-15 °C ... 50 °C	-15 °C ... 50 °C
Soovituslik maksimaalne lasusagedus		650/h	650/h
Nimipinge		21,6 V	21,6 V
Maksimaalne kiiratud saatevõimsus		-11,9 dBm	-11,9 dBm
Sagedus		2 400 MHz ... 2 483,5 MHz	2 400 MHz ... 2 483,5 MHz

### 4.2 Andmed müra ja vibratsiooni kohta vastavalt standardile EN 60745

Käesolevas kasutusjuhendis toodud helirõhu- ja vibratsioonitase on mõõdetud standarditud mõõtemeetodil ning asjaomaseid näitajaid saab kasutada elektriliste tööriistade võrdlemiseks. Need sobivad ka müra- ja vibratsioonitaseme esialgseks hindamiseks. Toodud näitajad on iseloomulikud tööriistale, mida kasutatakse põhilisteks ettenähtud töödeks. Kui aga elektrilist tööriista kasutatakse muul otstarbel, teiste tarvikutega või kui tööriista on ebapiisavalt hooldatud, võivad näitajad käesolevas juhendis toodud näitajatest kõrvale kalduda. See võib vibratsiooni- ja mürataset töötamise koguperioodil tunduvalt suurendada. Müra- ja vibratsioonitaseme täpseks hindamiseks tuleb arvesse võtta ka aega, mil tööriist oli välja lülitatud või küll sisse lülitatud, kuid tegelikult tööle rakendamata. See võib vibratsiooni- ja mürataset töötamise koguperioodil tunduvalt vähendada. Seadme kasutaja kaitsmiseks müra ja/või vibratsiooni toime eest rakendage täiendavaid kaitseabinõusid, näiteks hooldage seadmeid ja tarvikuid korralikult, hoidke käed soojad, tagage sujuv töökorraldus.

#### Andmed müra ja vibratsiooni kohta

A-filtriga korrigeeritud mürataset (naelte laskmisel) ( $L_{WA}$ )	Betoon	101 dB
	Teras	105 dB
A-filtriga korrigeeritud helirõhu tase (naelte laskmisel) ( $L_{pA}$ )	Betoon	90 dB



A-filtiriga korrigeeritud helirõhu tase (naelte laskmisel) ( $L_{pa}$ )	Teras	94 dB
Möötemääramatus nimetatud mürataseme puhul (K)		3 dB

#### Vibratsioonitase ühel teljel (z-suunas)

Vibratsioonitase (naelte laskmisel) ( $a_n$ )	Betoon	2,3 m/s <sup>2</sup>
	Teras	2,2 m/s <sup>2</sup>
Möötemääramatus (K)		1,5 m/s <sup>2</sup>

### 4.3 Aku

Aku tööpinge	21,6 V
Ümbritseva keskkonna temperatuur töötamise ajal	-17 °C ... 60 °C
Hoiutemperatuur	-20 °C ... 40 °C
Aku temperatuur laadimise alguses	-10 °C ... 45 °C

## 5 Töö ettevalmistamine

### HOIATUS

#### Vigastuste oht soovimatu käivitumise tõttu!

- ▶ Enne aku paigaldamist veenduge, et selle juurde kuuluv seade on välja lülitatud.
- ▶ Enne seadme seadistamist ja tarvikute vahetamist eemaldage seadmest aku.

Järgige kasutusjuhendis esitatud ja tootele märgitud ohutusnõudeid ja hoiatusi.

### 5.1 Aku paigaldamine

Akude maksimaalse tööea tagamiseks asendage aku kohe, kui aku jõudlus tuntuvalt väheneb, uue täislaetud akuga.

1. Veenduge, et aku ja seadme kontaktid on vabad võõrkehadest.
2. Paigaldage aku ja laske sellel kuuldavalt kohale fikseeruda.
  - ▶ Kui aku on paigaldatud, süttivad laetuse astme LED-tuld korra.

### ETTEVAATUST

**Allakukkuvast akust põhjustatud oht.** Korrektset lukustamata aku võib töötamise ajal välja kukkuda.

- ▶ Veenduge alati, et aku on kindlalt kinni.
3. Kontrollige aku kindlat kinnitumist naelapüssi.

### 5.2 Aku eemaldamine

1. Lülitage naelapüssi välja. → Lehekülj 355
2. Vajutage mõlemale vabastusnupule ja hoidke neid all.
3. Tõmmake aku suunaga taha seadmest välja.

### 5.3 Poldijuhiku eemaldamine

1. Lülitage naelapüssi välja. → Lehekülj 355
2. Eemaldage aku. → Lehekülj 353
3. Tõmmake naelalükkurit alla, kuni see fikseerub kohale.
4. Tühjendage magasin. → Lehekülj 355
5. Lükake poldijuhiku lukustusnuppu noole suunas kuni piirikuni.
  - ▶ Poldijuhik vabaneb.
6. Eemaldage poldijuhik.

### 5.4 Poldijuhiku paigaldamine

1. Lülitage naelapüssi välja. → Lehekülj 355



2. Eemaldage aku. → Lehekülg 353
3. Tõmmake naelalükkurit alla, kuni see fikseerub kohale.
4. Tühjendage magasin. → Lehekülg 355
5. Lükake poldijuhiku lukustusnupp noole suunas kuni piirikuni ja hoidke seda selles asendis.
6. Lükake poldijuhik seadme ninasse, kuni see kuuldavalt kohale fikseerub.
7. Vabastage poldijuhiku lukustusnupp.
  - ▶ Poldijuhiku lukustusnupp hüppab keskasendisse.
8. Poldijuhikust tõmmates kontrollige, kas see on kindlalt paigas.

## 5.5 Ohutu töö vöö- ja tellingukarabiiniga

- ▶ Enne töö alustamist veenduge, et vöö-/tellingukarabiin on seadme külge kindlalt kinnitatud.
- ▶ Kasutage vöö-/tellingukarabiini vaid nii kaua kui vaja. Kasutusvälisel ajal paigutage seade ohutusse kohta.

## 5.6 Naelapüssi täitmise magazinirežiimil kasutamiseks

### HOIATUS

**Sõrmede vigastamise oht!** Naelalükkuri tagasihüppamine võib vigastada sõrmi ja naelapüssi kahjustada.

- ▶ Naelalükkuri allatõmbamisel veenduge, et see fikseerub kindlalt kohale. Ärge laske naelalükkuril tagasi hüpata.

1. Tõmmake naelalükkurit alla, kuni see fikseerub kohale.
2. Laske naelalindil magasinist libiseda (maksimaalselt 3 linti, kummaski 10 naela).
3. Hoidke naelalükkurit paigal ja vajutage naelalükkuri vabastusnupule.
4. Viige naelalükkur tagasi, kuni see puudutab ühte naela.

## 6 Töötamine

### 6.1 Tugijala kasutamine

Ühetasasel pinnal kergendab tugijalg naelapüssi asetamist pinnale täisnurga all, kuna täisnurkset asendit tuleb siis kontrollida veel vaid külgsuunast. Ebatasasel pinnal võib juhtuda, et tugijalg tuleb kokku panna, et seada naelapüssi pinna suhtes täisnurga alla.

#### 6.1.1 Tugijala kokkuklappimine

1. Suruge vastu tugijalga, et seda fikseeritud asendist vabastada.
2. Keerake tugijalga umbes 230° tagasi.
3. Suruge alt vastu tugijalga, et seda kokkuklapitud asendis fikseerida.

#### 6.1.2 Tugijala lahtitõmbamine

### ETTEVAATUST

**Sõrmede vigastamise oht!** Tugijala ümberpööramisel tekib oht, et sõrmed jäävad tugijala ja korpuse vahele.

- ▶ Tugijala ümberpööramise ajal hoidke naelapüssi käepidemest.

1. Suruge vastu tugijalga, et seda fikseeritud asendist vabastada.
2. Keerake tugijalga 230° ette.
3. Suruge alt vastu tugijalga, et seda lahtitõmmatud asendis fikseerida.

### 6.2 Naelapüssi sisselülitamine/väljalülitamine

#### 6.2.1 Naelapüssi sisselülitamine

### HOIATUS

**Vigastusohut!** Naelapüssi surumine vastu keha võib vallandada soovimatu lasu ja tekitada raskeid kehavigastusi.

- ▶ Ärge kunagi suruge naelapüssi vastu oma kätt või muud kehaosa.





- ▶ Vajutage nupule (sisse/välja).
  - ▶ Vedruelement pingestub kuuldavalt ja oleku näit põleb rohelise tulega.

Vedruelemendi pingestumine on aku jõudluse vähenedes aeglasem kui täislaetud aku puhul. Madalatel temperatuuridel aku jõudlus väheneb. Kui aku on tühjenemas, lülitub naelapüss välja enne, kui akuelemendid kahjustada saavad.

### 6.2.2 Naelapüssi väljalülitamine

- ▶ Vajutage nupule (sisse/välja).
  - ▶ Vedruelement vabaneb kuuldavalt pinge alt ja oleku näit kustub.

## 6.3 Lasu sooritamine

### HOIATUS

**Eemalpaiskuvad osakesed võivad tekitada vigastusi!** Naelte laskmisel võivad aluspinnast lahtimurenev materjal ja naelalindist väljapaiskuvad osakesed põhjustada keha- ja silmavigastusi.

- ▶ **Kandke isikukaitsevarustust ning alati kaitseprille ja kaitsekindaid.** Ka teised läheduses viibivad inimesed peavad kandma kaitseprille ja kaitsekiivrit.

### HOIATUS

**Vigastusohkt!** Naelapüssi surumine vastu keha võib vallandada soovimatu lasu ja tekitada raskeid kehavigastusi.

- ▶ **Ärge kunagi suruge naelapüssi vastu oma kätt või muud kehaosa.**

1. Lülitage naelapüss sisse. → Lehekülg 354
2. Asetage naelapüss täisnurga all pinnale ja suruge poldijuhik lõpuni vastu pinda.
3. Vallandage lask, selleks vajutage päästikule.
4. Pärast lasu sooritamist tõstke naelapüss pinnalt täielikult ära.

Kui poldijuhikut suruda vastu pinda kauem kui 6 sekundit, ilma et tehtaks lasku, lülitub naelapüss automaatselt välja. Sisse-/väljalülitusnupule vajutamisega saab naelapüssi uuesti sisse lülitada.

Kui naelapüssi ei ole 6 minuti jooksul kasutatud, vabanevad vedruelemendid ja naelapüss lülitub automaatselt ooterežiimi. Niipea kui seade surutakse vastu pinda, pingutuvad vedruelemendid automaatselt ja naelapüss on töövalmis.

Kui naelapüss on olnud ooterežiimil kauem kui kolm tundi, siis lülitub see välja. Nupule (sisse/välja) vajutamisega saab naelapüssi uuesti sisse lülitada.

## 6.4 Bluetooth väljalülitamine

- ▶ Vajutage sisse-/väljalülitusnupule vähemalt 5 sekundit, kuni LED-tuli kaks korda sinise tulega süttib.
  - ▶ Andmeid ei saa enam üle kanda.
  - ▶ Bluetooth ei ole kõikides riikides kättesaadav.

Kui viibite tundlikus kohas (nt haigla), kus Bluetoothi kasutamine ei ole lubatud, võite Bluetoothi inaktiveerida.

## 6.5 Naelte eemaldamine magasinirežiimil

1. Tõmmake naelalükkurit alla, kuni see fikseerub kohale.
2. Lükake naelad suunaga alla magasinist välja.
3. Hoidke naelalükkurit paigal ja vajutage naelalükkuri vabastusnupule.
4. Viige naelalükkur tagasi algasendisse.

## 6.6 Kinnikiilunud naelad

Üksikud naelad võivad poldijuhikus kinni kiiluda. Avardikomplekti X-NP abil saab kinnikiilunud naelu poldijuhikust eemaldada. Lisatarvikud leiate **Hilti** müügiesindusest või veebist **www.hilti.com**.



**⚠ HOIATUS**

**Kehavigastuste ja naelapüssi kahjustada saamise oht.** Kui soovitatud **Hilti** originaalvarukute asemel kasutatakse ebasobivaid elemente, võivad tagajärjeks olla kehavigastused ja naelapüss võib kahjustada saada.

- ▶ Kinnikiilunud naela vabastamiseks kasutage ainult soovitatud avardikomplekti.

**⚠ HOIATUS**

**Eemalpeaiskuvad osakesed võivad tekitada vigastusi!** Laskmisel eemalpeaiskuvad osakesed võivad tekitada vigastusi, kui poldijuhiku piirkonnas on võõrkehi või kui kinnituselemendid on poldijuhikusse kinni kiilunud.

- ▶ Ärge kunagi püüdke iseseisvalt kõrvaldada naelapüstoli rikkeid sellega, et teete püstoliga lisalaskel!

**6.6.1 Kinnikiilunud naelte vabastamine**

1. Eemaldage poldijuhik (vt → Lehekülg 353).
2. Torgake poldijuhik avardikomplekti vastuvõtuhülssi.
3. Lööge kinnikiilunud nael avardi ja haamri abil poldijuhikust välja.
4. Asetage poldijuhik uuesti kohale (vt → Lehekülg 353).

**7 Hooldus ja korrashoid****7.1 Hooldus ja korrashoid****⚠ HOIATUS**

**Vigastuste oht paigaldatud aku korral !**

- ▶ Enne mis tahes hooldus- ja korrashoiutöid eemaldage seadmest aku!

**Toote hooldus**

- Kõvasti kinni olev mustus eemaldage ettevaatlikult.
- Ventilatsiooniasvid puhastage ettevaatlikult kuiva, pehme harjaga.
- Puhastage korpust ainult veidi niiske lapiga. Ärge kasutage silikooni sisaldavaid hooldusvahendeid, sest need võivad kahjustada seadme plastdetalle.
- Seadme kontaktide puhastamiseks kasutage puhast kuiva lappi.

**Liitium-ioonakude hooldus**

- Ärge kunagi kasutage akut, mille ventilatsioonivad on ummistunud. Puhastage ventilatsioonivasid ettevaatlikult kuiva, pehme harjaga.
- Kaitske akut tolmu ja mustuse eest. Ärge jätke akut kunagi suure niiskuse kätte (ärge asetage seda vette ja ärge jätke vihma kätte).  
Kui aku on märjaks saanud, siis käsitlege seda nii, nagu oleks see kahjustatud. Isoleerige aku tulekindlas anumast ja pöörduge **Hilti** hooldekeskusesse.
- Hoidke aku puhas õlist ja rasvast. Vältige akusse asjatult tolmu ja mustuse kogunemist. Puhastage akut kuiva pehme harjaga või puhta kuiva lapiga. Ärge kasutage silikooni sisaldavaid hooldusvahendeid, sest need võivad kahjustada seadme plastdetalle.  
Ärge puudutage aku kontakte ja ärge eemaldage kontaktidelt tehases peale kantud määret.
- Puhastage korpust ainult veidi niiske lapiga. Ärge kasutage silikooni sisaldavaid hooldusvahendeid, sest need võivad kahjustada seadme plastdetalle.

**Korrashoid**

- Kontrollige regulaarselt, kas kõik nähtavad osad on terved ja juhtelemendid töötavad veatult.
- Ärge kasutage seadet kahjustuste ja/või tõrgete korral. Laske seade kohe parandada **Hilti** hooldekeskuses.
- Pärast hooldus- ja korrashoiutöid paigaldage kõik kaitseseadised ja kontrollige, kas need töötavad veatult.



Ohutu töö tagamiseks kasutage ainult originaalvaruosi ja -materjale. **Hilti** heakskiidetud varuosad, materjalid ja lisatarvikud oma tootele leiate müügiesindusest **Hilti Store** või veebilehelt: **www.hilti.group**



## 7.2 Seadme nina sisekülje puhastamine

1. Võtke poldijuhik maha. → Lehekülg 353
2. Puhastage seadme nina sisekülje.
3. Paigaldage poldijuhik. → Lehekülg 353

## 8 Akutööriistade ja akude transport ja ladustamine

### Transport

#### ETTEVAATUST

#### Soovimatu käivitumine transportimisel !

- ▶ Transportige tooteid ilma akudeta!
- ▶ Eemaldage aku/akud.
- ▶ Ärge kunagi transportige akusid lahtiselt. Enne aku transportimist tuleb aku pakendada nii, et see oleks kaitstud löökide ja vibratsiooni eest ning isoleeritud kõikidest elektrit juhtivatest materjalidest või teistest akudest, et vältida kokkupuudet teise aku poolustega ning lühise teket. **Järgige akude transpordi suhtes kehtivaid riigisiseseid nõudeid.**
- ▶ Akusid ei tohi saata posti teel. Kahjustamata akude saatmiseks pöörduge logistikaettevõtja poole.
- ▶ Iga kord enne kasutamist ning enne ja pärast pikemat transporti või hoiustamist kontrollige seadet ja akusid vigastuste suhtes.

### Hoiustamine

#### HOIATUS

#### Defektssed akud või lekkivad akud võivad tekitada vigastusi !

- ▶ Kasutusvälisel ajal eemaldage seadmest aku!
- ▶ Hoidke seadet ja akusid jahedas ja kuivas kohas. Pidage kinni tehnilistes andmetes toodud temperatuuripiirangutest.
- ▶ Ärge hoidke akusid laadimisseadmes. Pärast laadimist eemaldage aku laadimisseadmest.
- ▶ Ärge hoidke akusid päikese käes, radiaatori peal või klaasi taga.
- ▶ Hoidke seadet ja akusid lastele ja kõrvalistele isikutele ligipääsmatus kohas.
- ▶ Iga kord enne kasutamist ning enne ja pärast pikemaajalist seismist kontrollige seadet ja akusid kahjustuste suhtes.

## 9 Abi tõrgete puhul

Kui peaks esinema tõrge, mida ei ole järgmises tabelis nimetatud või mida Te ei suuda ise kõrvaldada, pöörduge **Hilti** hooldekeskusse.

Tõrge	Võimalik põhjus	Lahendus
Vedru elementi ei pingestata; oleku näit puudub.	Aku on tühi.	▶ Vahetage aku välja.
	Aku ei ole õigesti paigaldatud.	▶ Paigaldage aku. → Lehekülg 353
Vedru element pingestub viivitusega, oleku näit vilgub sinise tulega, samaaegselt kõlab helisignaali; seejärel süttib oleku näit 6 minutiks sinise tulega.	Magasin on tühi.	▶ Täitke magasin. → Lehekülg 354
Vedru elementi ei pingestata, oleku näit vilgub rohelise tulega ja laetuse astme 1 LED-tuli vilgub	Aku on tühi.	▶ Vahetage aku välja.
	Aku temperatuur on liiga madal.	▶ Laske akul aeglaselt ruumitemperatuurile soojeneda.
Vedru elementi ei pingestata, oleku näit vilgub rohelise tulega ja laetuse astme 4 LED-tuld vilguvad	Naelapüss on liiga kuum.	▶ Laske naelapüssil jahtuda.



Tõrge	Võimalik põhjus	Lahendus
Vedruelemendi ei pingestata ja oleku näit vilgub punase tulega.	Poldijuhik ei ole õigesti paigaldatud.	▶ Paigaldage poldijuhik. → Lehekülg 353
Vedruelemendi ei pingestata ja oleku näit põleb punase tulega.	Seadme viga.	▶ Pöörduge <b>Hilti</b> hooldekeskusse.
Poldijuhikut ei saa suruda vastu pinda ja oleku näit põleb rohelise tulega.	Magasin on tühi.	▶ Täitke magasin. → Lehekülg 354
	Naelalükkur on kinni kiilunud.	▶ Võtke naelalint magasinist välja ja puhastage magasin.
	Nael on poldijuhikus kinni kiilunud.	▶ Vabastage kinnikiilunud nael. → Lehekülg 356
Poldijuhik on vastu pinda surutud olekus kinni kiilunud.	Poldijuhiku ja seadme nina vaheline piirkond on määrdunud.	▶ Puhastage seadme nina sisekülg. → Lehekülg 357

## 10 Utiliseerimine

### HOIATUS

**Valest käitlemisest tingitud vigastuste oht!** Eralduvad gaasid või vedelikud on terviseohtlikud.

- ▶ Ärge saatke kahjustada saanud akusid posti teel!
- ▶ Lühise vältimiseks katke akukontaktid elektrit mittejuhtiva materjaliga.
- ▶ Käidelge akusid nii, et need ei satu laste kätte.
- ▶ Utiliseerige aku **Hilti Store** esinduses või pöörduge asjaomase jäätmekäitlusettevõtte poole.

Enamik **Hilti** seadmete valmistamisel kasutatud materjalidest on taaskasutatavad. Taaskasutuse eelduseks on materjalide korralik sorteerimine. Paljudes riikides kogub **Hilti** kasutusressursi ammandanud seadmed kokku. Lisateavet saate **Hilti** müügiesindusest.



- ▶ Ärge visake kasutusressursi ammandanud elektrilisi tööriistu, elektroonikaseadmeid ja akusid olmejäätmete hulka!

## 11 RoHS (ohtlike ainete kasutamist piirav direktiiv)

Ohtlike ainete tabeli leiate järgmistest linkidest alt: BX3 qr.hilti.com/r/7775899 BX3-L qr.hilti.com/r/7775857. RoHS-tabeli juurde viiva lingi leiate käesoleva dokumendi lõpust QR-koodina.

## 12 Tootja garantii

- ▶ Garantiiingimusi puudutavates küsimustes pöörduge oma kohaliku **Hilti** partneri poole.

## Оригінальна інструкція з експлуатації

### 1 Інформація щодо інструкції з експлуатації

#### 1.1 Про цю інструкцію з експлуатації

- **Попередження!** Перед використанням продукту слід обов'язково прочитати та зрозуміти інструкцію з експлуатації, що додається, у тому числі інструкції, вказівки з техніки безпеки, попереджувальні вказівки, ілюстрації та технічні характеристики. Зокрема, ознайомтеся з усіма інструкціями, вказівками з техніки безпеки, попереджувальними вказівками, ілюстраціями, технічними характеристиками, а також інформацією щодо компонентів та функцій. Недотримання цієї вимоги може призвести до ризику ураження електричним струмом, виникнення пожежі та/або тяжких травм. Зберігайте інструкцію з експлуатації, зокрема всі інструкції, вказівки з техніки безпеки та попереджувальні вказівки, щоб можна було звернутися до них у майбутньому.
- **HILTI** Інструменти призначені для професійного використання, а тому їхню експлуатацію, технічне обслуговування та ремонт слід доручати лише авторизованому персоналу зі спеціального



підготовкою. Цей персонал повинен бути спеціально проінструктований про можливі ризики. Інструмент та допоміжне приладдя можуть стати джерелом небезпеки у разі їхнього неправильного застосування некваліфікованим персоналом або у разі використання не за призначенням.

- Інструкція з експлуатації, що додається до продукту, відповідає стану науки і техніки, актуальному на момент її друку. Більш актуальну версію інструкції з експлуатації можна знайти в інтернеті на сторінці з інформацією про продукти Hilti. Для цього перейдіть за посиланням або QR-кодом у цій інструкції з експлуатації, що позначені символом
- У разі зміни власника передавайте продукт лише разом із цією інструкцією з експлуатації.

## 1.2 Пояснення символів

### 1.2.1 Попереджувальні вказівки

Попереджувальні вказівки інформують користувача про фактори безпеки, пов'язані із застосуванням інструмента. Використовуються такі сигнальні слова:

#### НЕБЕЗПЕКА

##### НЕБЕЗПЕКА !

- Указує на безпосередню небезпеку, що може призвести до отримання тяжких тілесних ушкоджень або навіть до смерті.

#### ПОПЕРЕДЖЕННЯ

##### ПОПЕРЕДЖЕННЯ !

- Указує на потенційно небезпечну ситуацію, яка може призвести до отримання тяжких тілесних ушкоджень або навіть смерті.

#### ОБЕРЕЖНО

##### ОБЕРЕЖНО !

- Указує на потенційно небезпечну ситуацію, яка може призвести до отримання тілесних ушкоджень або до матеріальних збитків.

### 1.2.2 Символи в інструкції з експлуатації

У цій інструкції з експлуатації використовуються такі символи:

	Дотримуйтеся вказівок, наведених в інструкції з експлуатації
	Указівки щодо експлуатації та інша корисна інформація
	Поводження з матеріалами, придатними для вторинної переробки
	Не викидайте електроінструменти і акумуляторні батареї у баки для побутового сміття
	<b>Hilti</b> Літій-іонна акумуляторна батарея
	<b>Hilti</b> Зарядний пристрій

### 1.2.3 Символи на ілюстраціях

На ілюстраціях використовуються такі символи:

	Цифрами позначаються відповідні ілюстрації, наведені на початку цієї інструкції з експлуатації.
3	Наведена на рисунках нумерація позначає порядок виконання важливих робочих кроків або показує важливі деталі, необхідні для виконання цих робочих кроків. У тексті ці робочі кроки або деталі виділяються відповідними цифрами, наприклад (3).
	Номера позицій, наведені <b>на оглядовій ілюстрації</b> , відповідають номерам у легенді, що представлена у розділі « <b>Огляд продукту</b> ».
	Цей символ позначає аспекти, на які слід звернути особливу увагу під час застосування інструмента.



### 1.3 Символи, що обумовлені типом інструмента

#### 1.3.1 Символи на інструменті

На інструменті наведені такі символи:

	Загальний наказовий знак
	Використовуйте захисні окуляри
	Використовуйте захисні навушники
	Використовуйте захисний шолом
	Постійний струм
	Текстове позначення <b>Bluetooth®</b> і логотип  є зареєстрованими торговими марками, що знаходяться у власності компанії <b>Bluetooth SIG, Inc.</b> ; компанія <b>Hilti</b> використовує ці торгові марки згідно з ліцензією.
	Інструмент підтримує технологію NFC та є сумісним із платформами iOS та Android.
	Літій-іонна акумуляторна батарея
	Використовуваний тип літій-іонної акумуляторної батареї <b>Hilti</b> . Дотримуйтеся вказівок, наведених у розділі « <b>Використання за призначенням</b> ».
	Ніколи не використовуйте акумуляторну батарею у якості ударного інструмента.
	Не допускайте падіння акумуляторної батареї. Не використовуйте акумуляторну батарею, яка зазнала ударного навантаження або була пошкоджена іншим чином.

## 2 Безпека

### 2.1 Загальні вказівки з техніки безпеки при роботі з електроінструментами

**⚠ ПОПЕРЕДЖЕННЯ! Уважно прочитайте усі вказівки та інструкції з техніки безпеки.** Щонайменше недотримання вказівок та інструкцій з техніки безпеки може призвести до ураження електричним струмом, займання та/або отримання тяжких травм. Збережіть всі інструкції та вказівки з техніки безпеки – вони можуть знадобитися Вам у майбутньому.

#### Безпека на робочому місці

- ▶ **Дбайте про чистоту та достатнє освітлення робочого місця.** Безлад на робочому місці та недостатнє освітлення можуть стати причиною нещасних випадків.
- ▶ **Не працюйте з електроінструментом у вибухонебезпечному середовищі, що містить легкозаймисті рідини, гази або пил.** Під час роботи електроінструментів утворюються іскри, від яких можуть зайнятися легкозаймисті випари або пил.
- ▶ **Подбайте про те, щоб під час використання електроінструмента поблизу не було дітей та сторонніх осіб.** Щонайменше відволікання може призвести до втрати контролю над інструментом.

#### Електрична безпека

- ▶ **Під час роботи не торкайтеся заземлених поверхонь, наприклад труб, радіаторів опалення, печей та холодильників.** Якщо Ваше тіло перебуває в контакт з системою заземлення, існує підвищений ризик ураження електричним струмом.
- ▶ **Захищайте електроінструменти від дощу та вологи.** У разі проникнення води в електроінструмент підвищується ризик ураження електричним струмом.

#### Безпека персоналу

- ▶ **Будьте уважними, зосередьтеся на виконуваній операції, до роботи з електроінструментом ставтеся серйозно. Не користуйтеся електроінструментом, якщо Ви втомлені або перебуваєте під дією наркотичних речовин, алкоголю або лікарських засобів.** Під час роботи з електроінструментом не відволікайтеся ні на мить, оскільки це може призвести до отримання серйозних травм.



- ▶ **Використовуйте засоби індивідуального захисту і завжди надягайте захисні окуляри.** Використання засобів індивідуального захисту, наприклад респіратор, захисного взуття на нековзній підшві, захисного шолома або шумозахисних навушників – залежно від різновиду електроінструмента та особливостей його застосування – зменшує ризик травмування.
- ▶ **Уникайте випадкового вмикання електроінструмента. Переконайтеся в тому, що електроінструмент вимкнений, перш ніж приєднувати акумулятор, піднімати електроінструмент або перенесити його.** Якщо під час перенесення електроінструмента тримати палець на вимикачі або приєднувати інструмент до джерела живлення увімкненим, це може призвести до нещасного випадку.
- ▶ **Перш ніж вмикати електроінструмент, від'єднайте від нього все налагоджувальне приладдя або гайкові ключі.** Приладдя або ключ, що знаходяться в обертовому вузлі інструмента, можуть стати причиною отримання травм.
- ▶ **Уникайте виконання роботи в незручній позі. Під час виконання робіт ставайте в стійку позу і намагайтеся повсякчас утримувати рівновагу.** Це дозволить Вам більш упевнено контролювати електроінструмент у разі виникнення несподіваних обставин.
- ▶ **Надягайте відповідний робочий одяг. Не надягайте для роботи занадто просторий одяг та прикраси. Слідуйте за тим, щоб волосся, одяг та робочі рукавиці знаходилися подалі від обертових частин інструмента.** Просторий одяг, прикраси або довге волосся можуть бути захоплені рухомими частинами інструмента.
- ▶ **Якщо передбачена можливість установа системи пиловидалення та пилозбірників, обов'язково переконайтеся в тому, що вони правильно приєднані й використовуються належним чином.** Застосування системи видалення пилу дозволяє зменшити негативний вплив пилу на персонал.

#### **Використання електроінструмента та належний догляд за ним**

- ▶ **Не допускайте перенавантаження інструмента. Завжди використовуйте електроінструмент, призначений для виконання відповідної роботи.** При використанні належного електроінструмента забезпечуються більш висока якість та безпека виконання робіт у вказаному діапазоні продуктивності.
- ▶ **Не використовуйте електроінструмент із пошкодженням вимикачем.** Електроінструмент, який неможливо вмикати або вимикати, є небезпечним і підлягає ремонту.
- ▶ **Від'єднайте від інструмента акумуляторну батарею, перш ніж розпочинати налаштування інструмента, замінювати приладдя або робити перерву в роботі.** Такий запобіжний захід допоможе уникнути випадкового вмикання електроінструмента.
- ▶ **Електроінструменти, що не використовуються, зберігайте в недоступному для дітей місці. Не дозволяйте користуватися інструментом особам, які не ознайомлені з інструментом або не читали ці інструкції.** У руках недосвідчених людей електроінструменти являють собою серйозну небезпеку.
- ▶ **Дбайливо доглядайте за електроінструментом. Ретельно перевіряйте, чи бездоганно працюють та чи не заклинюють рухомі частини, чи не зламалися або не зазнали інших пошкоджень деталі, від яких залежить справна робота електроінструмента. Перед початком роботи з інструментом пошкоджені деталі слід відремонтувати.** Багатьох нещасних випадків можна уникнути за умови належного технічного обслуговування електроінструментів.
- ▶ **Слідуйте за тим, щоб ріжучі інструменти завжди залишалися чистими та належним чином заточеними.** Дбайливо доглянутий ріжучий інструмент із гострими різальними кромками не так часто заклинюється, і з ним легше працювати.
- ▶ **Під час експлуатації електроінструмента, приладдя до нього, робочих інструментів тощо дотримуйтеся наведених у цьому документі вказівок. При цьому завжди враховуйте умови в місці виконання робіт та дії, яких вимагає поставлене завдання.** Використання електроінструментів не за призначенням може призвести до виникнення небезпечних ситуацій.

#### **Використання акумуляторного інструмента та належний догляд за ним**

- ▶ **Для заряджання акумуляторних батарей застосовуйте лише зарядні пристрої, рекомендовані виробником.** Зарядний пристрій, придатний для заряджання акумуляторних батарей певного типу, може спричинити пожежу, якщо його застосовувати для заряджання акумуляторних батарей інших типів.
- ▶ **Для живлення електроінструментів застосовуйте лише спеціально призначені для цього акумуляторні батареї.** Застосування інших акумуляторних батарей може призвести до отримання травм і виникнення пожежі.
- ▶ **Акумуляторну батарею, яка не використовується, тримайте подалі від канцелярських скріпок, монет, ключів, цвяхів, гвинтів та інших дрібних металевих предметів, які могли б спричинити коротке замикання її контактів.** Коротке замикання контактів акумуляторної батареї може призвести до отримання опіків або до виникнення пожежі.



- ▶ У разі неправильного застосування з акумуляторної батареї може пролитися рідина. Уникайте контакту з нею. Пролита з акумуляторної батареї рідина може призвести до подразнення шкіри або отримання опіків. У разі випадкового контакту зі шкірою негайно промийте уражене місце достатньою кількістю води. Якщо рідина потрапила в очі, рекомендується додатково звернутися по лікарську допомогу.

### Сервісне обслуговування

- ▶ Доручайте ремонт електроінструмента лише кваліфікованому персоналу зі спеціальною підготовкою за умови використання тільки оригінальних запасних частин. Це забезпечить функціональність електроінструмента.

## 2.2 Указівки з техніки безпеки під час використання кріпильних інструментів

- ▶ Під час використання інструмента слід завжди вважати, що в ньому знаходяться цвяхи. Недбале ставлення до правил застосування кріпильного інструмента може призвести до його непередбачуваного спрацювання та, як наслідок, до травмування.
- ▶ Не направляйте електроінструмент на себе або на інших осіб, які знаходяться поруч. У разі раптового спрацювання інструмента з нього на великій швидкості вилітає цвях, що може призвести до травмування.
- ▶ Натискайте на запобіжне реле тільки після того, як міцно притиснете електроінструмент до заготовки. Якщо електроінструмент не торкається заготовки, цвях може відскочити від місця кріплення.
- ▶ Якщо цвях заклинило, від'єднайте електроінструмент від мережі або дістаньте з нього акумуляторну батарею. Якщо кріпильний інструмент залишається підключеним до джерела живлення, то під час видалення цвяха, який заклинило, він може раптово спрацювати.
- ▶ Будьте уважні під час видалення цвяха, який заклинило. Система може знаходитися у напруженому стані, тому цвях може вилетіти з інструмента на великій швидкості, коли Ви намагатиметесь усунути заклинювання.
- ▶ Закріплюючи електричні кабелі, переконайтеся, що вони не знаходяться під напругою. Утримуйте кріпильний інструмент тільки за ізольовані поверхні рукояток. Використовуйте тільки ті цвяхи, які призначені для монтажу електричних кабелів. Перевіряйте, чи не пошкодив забитий цвях ізоляцію електричних кабелів. Якщо цвях пошкодив ізоляцію електричного кабелю, це може призвести до ураження електричним струмом або до пожежі.

## 2.3 Указівки з техніки безпеки

### Основні вимоги щодо безпеки

**⚠ ПОПЕРЕДЖЕННЯ!** Уважно прочитайте усі вказівки та інструкції з техніки безпеки. Щонайменше недотримання вказівок та інструкцій з техніки безпеки може призвести до ураження електричним струмом, займання та/або отримання тяжких травм.

Збережіть всі інструкції та вказівки з техніки безпеки – вони можуть знадобитися Вам у майбутньому.

### Вимоги до користувача

- ▶ Ви можете використовувати цей інструмент та здійснювати його технічне обслуговування тільки у тому випадку, якщо Ви отримали відповідний дозвіл та пройшли спеціальну підготовку.

### Засоби індивідуального захисту

- ▶ Під час застосування інструмента його користувач та інші особи, які знаходяться поруч, повинні використовувати відповідні захисні окуляри та захисний шолом.
- ▶ Використовуйте захисні навушники.
  - ▶ Занадто сильний шум може призвести до ураження органів слуху.

### Безпека персоналу

- ▶ Дотримуйтеся вказівок з експлуатації, догляду і технічного обслуговування, наведених в інструкції з експлуатації.
- ▶ Будьте уважні, зосередьтесь на виконуваній операції, до роботи з монтажним інструментом поставтесь свідомо. Не користуйтеся інструментом, якщо Ви втомлені або перебуваєте під дією наркотиків, алкоголю або лікарських засобів. У разі виникнення болю або погіршення самопочуття припиніть роботу. Під час роботи з інструментом не відволікайтесь ні на мить, бо це може призвести до серйозних травм.
- ▶ Уникайте незручних поз під час роботи. Намагайтеся працювати у стійкій позі та повсякчас утримувати рівновагу.
- ▶ На роботі носіть взуття на нековзній підшві.





- ▶ Не відтягуйте назад напрямну для дюбелів або кріпильний елемент рукою.
  - ▶ Відтягуючи назад напрямну для дюбелів або кріпильний елемент, Ви можете за певних умов перевести інструмент у стан готовності до використання. При цьому не виключається ризик випадкового пострілу кріпильним елементом в себе.
- ▶ Під час роботи з інструментом руки повинні бути зігнуті, а не витягнуті вперед.
- ▶ Не підпускайте до робочої зони сторонніх осіб, особливо дітей.

#### **Застосування монтажних інструментів та дбайливий догляд за ними**

**⚠ ПОПЕРЕДЖЕННЯ! Небезпека через наскрізне пробивання основи кріпильним елементом!**  
Перш ніж забивати кріпильні елементи у деталь, переконайтеся, що за нею або під нею немає сторонніх осіб.

- ▶ Перед виконанням робіт зробіть 2 пробних забивання кріпильних елементів у матеріал основи.
- ▶ Використовуйте лише придатний для роботи інструмент. Використовуйте інструмент тільки за призначенням; не користуйтеся несправним інструментом.
- ▶ Не залишайте заряджений інструмент без нагляду.
- ▶ Транспортувати та зберігати інструмент дозволяється лише у закритій валізі.
- ▶ Завжди розряджайте інструмент перед його чищенням, технічним обслуговуванням та ремонтом, перед заміною напрямної для дюбелів, під час перерв у роботі, а також перед тим, як здавати його на зберігання (діставайте з інструмента кріпильні елементи).
- ▶ Інструменти, що не використовуються, зберігайте у сухому захищеному від дітей приміщенні, яке закривається на ключ.
- ▶ Перевіряйте інструмент та його приладдя на наявність пошкоджень. Перевіряйте рухомі деталі на наявність пошкоджень; вони повинні справно працювати та не заклинювати.
  - ▶ Усі деталі інструмента мають бути належним чином змонтовані та відповідати всім вимогам щодо забезпечення його безперебійної роботи. Пошкоджені деталі повинні бути відремонтовані або замінені в спеціалізованому сервісному центрі компанії **Hilti**, якщо в цій інструкції з експлуатації не вказано інше.
- ▶ Перш ніж забивати кріпильні елементи, перевіряйте основу на наявність прихованих електричних кабелів.
- ▶ Не забивайте кріпильні елементи в матеріал основи, непридатний для цього.
  - ▶ Для забивання кріпильних елементів не підходять такі матеріали, як зварювальна сталь та сталеві відливки, а також чавун, скло, мармур, пластмаса, бронза, латунь, мідь, ізоляційні матеріали, порожниста цегла, керамічна цегла, тонкий листовий метал (< 4 мм) та газобетон. Під час забивання кріпильних елементів у ці матеріали може мати місце пошкодження кріпильного елемента, розлітання осколків матеріалу, а також пробивання основи наскрізь.
- ▶ Натискайте на спусковий гачок лише після того, як інструмент буде перпендикулярно притиснутий до основи.
- ▶ Під час забивання кріпильних елементів утримуйте монтажний пістолет під прямим кутом до основи, щоб уникнути відскакування кріпильного елемента від матеріалу основи.
- ▶ Утримуйте рукоятки сухими і чистими від бруду та мастил.
- ▶ Не допускайте падіння інструмента.
- ▶ Не використовуйте магазин у якості рукоятки.
- ▶ Без особливого дозволу не використовуйте інструмент у місцях, де існує небезпека займання або вибуху.
- ▶ Не забивайте кріпильні елементи у наявні отвори, за винятком випадків, коли це рекомендує компанія **Hilti** (наприклад, у разі використання інструментів із технологією «DX-Kwik»).

#### **Безпека на робочому місці**

- ▶ Підтримуйте порядок на робочому місці. У зоні проведення робіт не повинно бути сторонніх предметів, які можуть спричинити травми.
  - ▶ Безлад на робочому місці може стати причиною травмування.
- ▶ Подбайте про належне освітлення та вентиляцію робочої ділянки.

#### **Заходи щодо попередження механічних травм**

- ▶ Не вносьте зміни до конструкції інструмента, зокрема до конструкції поршня.
- ▶ Застосовуйте лише кріпильні елементи, спеціально призначені та допущені до використання саме з цим інструментом.

#### **Заходи щодо попередження термічних травм**

- ▶ Не перевищуйте рекомендовану максимальну інтенсивність забивання.
- ▶ Якщо інструмент перегрівся, дайте йому охолонути.
- ▶ Не розбирайте інструмент, коли він гарячий. Попередньо дайте інструменту охолонути.

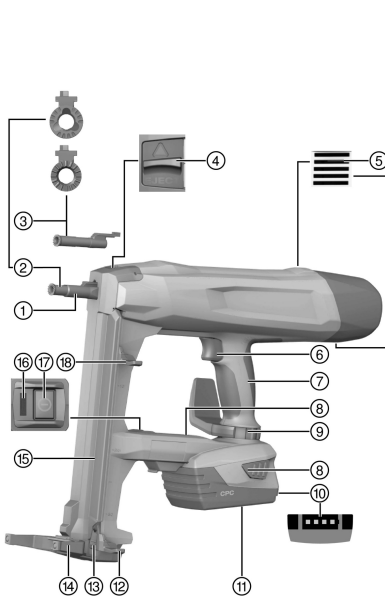


## 2.4 Застосування акумуляторних батарей та дбайливий догляд за ними

- ▶ Дотримуйтеся особливих указівок щодо транспортування, складського зберігання та застосування літій-іонних акумуляторних батарей.
- ▶ Не піддавайте акумуляторні батареї впливу високих температур, прямих сонячних променів та відкритого вогню.
- ▶ Акумуляторні батареї забороняється розбирати, роздавлювати, нагрівати до температури понад 80 °C (176 °F) або спалювати.
- ▶ Не використовуйте та не заряджайте акумуляторні батареї, які зазнали впливу ударного навантаження, впали з висоти більше одного метра або були пошкоджені іншим чином. У разі виникнення такої ситуації завжди звертайтеся до **сервісної служби** компанії **Hilti**.
- ▶ Якщо акумуляторна батарея гаряча на дотик, вона може бути пошкоджена. Залиште акумуляторну батарею у захищеному від вогню місці на достатній відстані від горючих матеріалів, де за нею можна спостерігати. Зачекайте, доки акумуляторна батарея не охолоне. Якщо через годину акумуляторна батарея все ще залишається гарячою на дотик, це свідчить про її несправність. Зверніться до **сервісної служби** компанії **Hilti**.

## 3 Опис

### 3.1 Огляд продукту



- ① Головка інструмента
- ② Напрямна для дюбелів X-FG B3-ME 02
- ③ Напрямна для дюбелів X-FG B3-IF 02
- ④ Фіксатор напрямної для дюбелів
- ⑤ Вентиляційні прорізи
- ⑥ Запобіжне реле
- ⑦ Рукоятка
- ⑧ Кнопки розблокування акумуляторної батареї
- ⑨ Гачок для кріплення інструмента на поясі/риштуванні
- ⑩ Індикатор стану заряду
- ⑪ Літій-іонна акумуляторна батарея
- ⑫ Важіль подачі цвяха, заблоковане положення
- ⑬ Кнопка розблокування важеля подачі цвяха
- ⑭ Опорна стійка
- ⑮ Магазин
- ⑯ Індикатор статусу
- ⑰ Кнопка «Увімкн./Вимкн.»
- ⑱ Важіль подачі цвяха, розблоковане положення

### 3.2 Використання за призначенням

Описаний пристрій являє собою ручний акумуляторний монтажний пістолет для використання у приміщенні. Він призначений для забивання спеціально вироблених кріпильних елементів у бетон, сталь, цеглу, силікатну цеглу та інші матеріали, що можуть використовуватися для виконання нероз'ємних з'єднань. Інструмент також призначений для монтажу електричних кабелів за допомогою кріпильних скоб – за умови застосування скоб відповідного типу. Використовуйте із цією напрямною для дюбелів тільки дозволені кріпильні елементи (додаткова інформація наведена у розділі з технічними характеристиками).

Монтажний пістолет, акумуляторна батарея та кріпильні елементи утворюють єдиний технічний вузол. Це означає, що безпроблемне виконання кріплень із застосуванням цього монтажного пістолета можливе



лише за умови використання спеціально призначених для цього інструмента кріпильних елементів виробництва компанії **Hilti**, а також зарядних пристроїв та акумуляторних батарей, рекомендованих компанією **Hilti**. Лише у разі дотримання зазначених умов залишаються дійсними рекомендації компанії **Hilti** щодо виконання кріпильних робіт та застосування цього інструмента.

- ▶ Монтажний пістолет призначений виключно для ручного застосування.
- ▶ Уникайте випадків неналежного використання інструмента. Випадками неналежного використання інструмента є забивання кріпильних елементів у дуже м'який матеріал (наприклад, у деревину) та забивання кріпильних елементів у занадто твердий матеріал (наприклад, у високоміцну сталь або у занадто твердий природний камінь).
- Використовуйте із цим інструментом лише літій-іонні акумуляторні батареї **Hilti** типу В 22.
- Для заряджання цих акумуляторних батарей використовуйте тільки зарядні пристрої, рекомендовані компанією **Hilti**. Додаткову інформацію можна знайти у **Hilti Store** або на веб-сайті **www.hilti.group**

### 3.3 Засоби безпеки

Під час роботи з магазином діє функція розпізнавання цвяха – вона призначена для попередження осічок, які можуть призвести до пошкодження монтажного пістолета.

Натискний запобіжник допомагає попередити неконтрольоване забивання цвяхів. Під час роботи з магазином притискати монтажний пістолет до оброблюваної поверхні (та його активувати) можна тільки у тому випадку, коли в інструмент уставлений цвях.

### 3.4 Характеристики комплектації

Монтажний пістолет оснащений ергономічною нековзною вібропоглинаючою рукояткою, гачком для кріплення інструмента на пояс та ріштуванні, а також опорною стійкою. Інструмент захищений від перенавантаження спеціальною електронною системою, а система контролю температури попереджає перегрів інструмента.

### 3.5 Bluetooth

Інструмент оснащений інтерфейсом Bluetooth. Бездротовий зв'язок через підключення Bluetooth можливий відразу після вставляння акумуляторної батареї і вмикання монтажного пістолета за допомогою кнопки «Увімкн./Вимкн.».

Після того як інструмент перейде до режиму очікування або монтажний пістолет буде вимкнено за допомогою кнопки «Увімкн./Вимкн.», дані можуть бути передані ще протягом трьох годин.

Щоб деактивувати функцію Bluetooth, натисніть і утримуйте кнопку «Увімкн./Вимкн.» протягом 5 секунд, поки світлодіод не мигне двічі синім кольором.

Після виймання акумуляторної батареї дані передати неможливо.

Функція Bluetooth доступна не для всіх країн.

#### 3.5.1 Bluetooth

Наприкінці документа наведені символи щодо використання функції Bluetooth в окремій країні.

### 3.6 Індикатор статусу

Індикатор статусу сигналізує про стан монтажного пістолета.

Стан	Значення
Вимкнений	Монтажний пістолет вимкнений
Світлодіод горить зеленим кольором.	Монтажний пістолет увімкнений і готовий до забивання цвяхів
Світлодіод мигає кожні 3 секунди зеленим кольором.	Монтажний пістолет знаходиться у режимі очікування (щоб увімкнути його, слід натиснути на головку інструмента)
Світлодіод горить синім кольором.	Монтажний пістолет увімкнений, слід уставити нові стрічки з цвяхами
Світлодіод мигає синім кольором.	Монтажний пістолет увімкнений, магазин порожній



Стан	Значення
Світлодіод мигає зеленим кольором.	Монтажний пістолет занадто гарячий або розряджена акумуляторна батарея (див. таблицю несправностей)
Світлодіод мигає червоним кольором.	Несправність інструмента (див. таблицю несправностей)
Світлодіод горить червоним кольором.	Несправність інструмента (див. таблицю несправностей)

### 3.7 Індикатор стану заряду акумуляторної батареї

Якщо натиснути деблокувальну кнопку акумуляторної батареї, на дисплеї буде відображений її стан заряду.

Під час забивання кріпильних елементів та відразу після завершення роботи точно визначити стан заряду акумуляторної батареї неможливо.

Стан	Значення
Усі чотири світлодіоди горять зеленим кольором.	Стан заряду – від 75 % до 100 %.
Три світлодіоди горять зеленим кольором.	Стан заряду – від 50 % до 75 %.
Два світлодіоди горять зеленим кольором.	Стан заряду – від 25 % до 50 %.
Один світлодіод горить зеленим кольором.	Стан заряду – від 10 % до 25 %.
Один світлодіод мигає зеленим кольором.	Стан заряду менше 10 %. Акумуляторна батарея розряджена.

### 3.8 Комплект постачання

Монтажний пістолет ВХ 3 або ВХ 3-Л, інструкція з експлуатації.

Інше приладдя, допущене до експлуатації з Вашим інструментом, Ви можете знайти у **Hilti Store** або на веб-сайті [www.hilti.group](http://www.hilti.group)

## 4 Технічні дані

### 4.1 Монтажний пістолет

		ВХ 3	ВХ 3-Л
Маса згідно з процедурою ЕРТА від 01/2003	В 22/2.6 Li-Ion (02)	4,0 кг	4,0 кг
	В 22/3.0 Li-Ion (01)	4,1 кг	4,1 кг
	В 22/5.2 Li-Ion (01)	4,3 кг	4,3 кг
Довжина цвяхів для магазину		14 мм ... 30 мм	14 мм ... 36 мм
Можливість доступу		52 мм	46 мм
Діаметр цвяхів		3 мм	2,75 мм ... 3,0 мм
Місткість магазину		30 цвяхів	30 цвяхів
Хід притискання		12 мм	12 мм
Сила притискання		50 Н ... 70 Н	50 Н ... 70 Н
Температура експлуатації (температура навколишнього середовища)		-15 °C ... 50 °C	-15 °C ... 50 °C
Рекомендована максимальна швидкість забивання		650 забивань на годину	650 забивань на годину
Номінальна напруга		21,6 В	21,6 В
Максимальна випромінювана потужність передачі		-11,9 дБм	-11,9 дБм
Частота		2 400 МГц ... 2 483,5 МГц	2 400 МГц ... 2 483,5 МГц



## 4.2 Дані про шум та значення вібрації, виміряні згідно зі стандартом EN 60745

Наведені у цих рекомендаціях значення шумового тиску та вібрації виміряні згідно з установленою процедурою вимірювання та можуть використовуватися для порівняння електричних інструментів. Вони також придатні для попереднього оцінювання шумового та вібраційного навантаження. Наведені дані обумовлюють переважні сфери застосування електроінструмента. Однак якщо Ви використовуєте його не за призначенням, застосовуєте нестандартний змінний робочий інструмент або неналежним чином здійснюєте догляд за інструментом, ці дані можуть відрізнятись від вказаних значень. Це може призвести до помітного збільшення шумового та вібраційного навантаження протягом усього робочого часу. Для більш точної оцінки шумового та вібраційного навантаження необхідно враховувати також проміжки часу, протягом яких інструмент залишається вимкненим або працює на холостому ходу. Це може значно зменшити вібраційне та шумове навантаження протягом усього робочого часу. Необхідно також вживати додаткових заходів безпеки з метою захисту працівників від дії шуму та/або вібрації, зокрема: своєчасне технічне обслуговування електроінструмента та змінних робочих інструментів до нього, утримування рук у теплі, належна організація робочого процесу.

### Інформація про шум та вібрацію

Скоригований за шкалою «А» типовий рівень шумової потужності (у разі забивання цвяхів) ( $L_{WA}$ )	Бетон	101 дБ
	Сталь	105 дБ
Скоригований за шкалою «А» типовий рівень шумового тиску (у разі забивання цвяхів) ( $L_{pA}$ )	Бетон	90 дБ
	Сталь	94 дБ
Похибка наведених вище значень рівня шумового тиску (K)		3 дБ

### Сумарні значення вібрації за однією віссю (у напрямку осі Z)

Рівень вібрації (у разі забивання цвяхів) ( $a_n$ )	Бетон	2,3 м/с <sup>2</sup>
	Сталь	2,2 м/с <sup>2</sup>
Похибка (K)		1,5 м/с <sup>2</sup>

## 4.3 Акумуляторна батарея

Робоча напруга акумуляторної батареї	21,6 В
Температура навколишнього середовища під час роботи	-17 °C ... 60 °C
Температура зберігання	-20 °C ... 40 °C
Температура акумуляторної батареї на початку процесу заряджання	-10 °C ... 45 °C

## 5 Підготовка до роботи

### ПОПЕРЕДЖЕННЯ

#### Ризик отримання травм внаслідок непередбаченого увімкнення інструмента!

- ▶ Перш ніж установлювати акумуляторну батарею, переконайтеся, що відповідний інструмент вимкнений.
- ▶ Від'єднайте акумуляторну батарею, перш ніж задавати налаштування інструмента або замінити приладдя.

Дотримуйтеся попереджувальних вказівок та вказівок з техніки безпеки, наведених у цьому документі та на корпусі інструмента.

### 5.1 Установлення акумуляторної батареї

Щоб максимально подовжити термін служби акумуляторної батареї, вставляйте заряджену акумуляторну батарею замість тієї, що використовується, як тільки потужність інструмента помітно знижується.

1. Переконайтеся, що на контактах акумуляторної батареї та інструмента немає сторонніх предметів.
2. Установіть акумуляторну батарею таким чином, щоб вона зафіксувалася з чітко відчутним клацанням.
  - ▶ Після того як акумуляторна батарея вставлена, на короткий час загораються світлодіоди, позначаючи стан її заряду.



**ОБЕРЕЖНО**

**Небезпека падіння акумуляторної батареї.** Якщо акумуляторна батарея закріплена неналежним чином, вона може випасти під час роботи.

► Завжди контролюйте надійність закріплення акумуляторної батареї.

3. Переконайтеся, що акумуляторна батарея надійно закріплена в монтажному пістолеті.

**5.2 Дістання акумуляторної батареї 3**

1. Вимкніть монтажний пістолет. → стор. 369

2. Натисніть та утримуйте обидві кнопки розблокування акумуляторної батареї.

3. Зніміть акумуляторну батарею з інструмента, потягнувши її у напрямку, протилежному напрямку встановлення.

**5.3 Знімання напрямної для дюбелів**

1. Вимкніть монтажний пістолет. → стор. 369

2. Дістаньте акумуляторну батарею. → стор. 368

3. Потягніть важіль подачі цвяха вниз, доки він не зафіксується.

4. Спорожніть магазин. → стор. 370

5. Пересуньте фіксатор напрямної для дюбелів до упору у напрямку стрілки.

► Це вивільнить напрямну для дюбелів.

6. Зніміть напрямну для дюбелів.

**5.4 Установлення напрямної для дюбелів**

1. Вимкніть монтажний пістолет. → стор. 369

2. Дістаньте акумуляторну батарею. → стор. 368

3. Потягніть важіль подачі цвяха вниз, доки він не зафіксується.

4. Спорожніть магазин. → стор. 370

5. Пересуньте фіксатор напрямної для дюбелів до упору у напрямку стрілки та утримуйте його у цьому положенні.

6. Уставте напрямну для дюбелів у головку інструмента, доки вона не зафіксується з відчутним клацанням.

7. Відпустіть фіксатор напрямної для дюбелів.

► Фіксатор напрямної для дюбелів перейде у середнє положення.

8. Потягніть за напрямну для дюбелів, щоб перевірити надійність її фіксації.

**5.5 Безпечна робота з гачком для кріплення інструмента на поясі та риштуванні 4**

► Перш ніж розпочинати роботу, перевірте, чи надійно приєднаний до інструмента гачок для його кріплення на поясі/риштуванні.

► Не використовуйте гачок для кріплення інструмента на поясі/риштуванні довше, ніж це є необхідним. Покладіть інструмент у надійне місце, якщо Ви не використовуватимете його протягом тривалого часу.

**5.6 Уставлення цвяхів у магазин 5****ПОПЕРЕДЖЕННЯ**

**Небезпека защемлення пальців!** Різка зворотне відскакування важеля подачі цвяха може призвести до защемлення пальців або до пошкодження монтажного пістолета.

► Переміщуючи важіль подачі цвяха вниз, слідкуйте за тим, щоб він був зафіксований належним чином. Не допускайте різкого зворотного відскакування важеля подачі цвяха.

1. Потягніть важіль подачі цвяха вниз, доки він не зафіксується.

2. Уставте стрічку з цвяхами у магазин (дозволяється вставляти не більше 3 стрічок із 10 цвяхами у кожній з них).

3. Міцно утримуючи важіль подачі цвяха, натисніть на кнопку його розблокування.

4. Відведіть важіль подачі цвяха назад, доки він не торкнеться цвяха.



## 6 Під час роботи

### 6.1 Використання опорної стійки

Якщо поверхня основи рівна, то завдяки опорній стійці Вам буде зручніше встановити монтажний пістолет під прямим кутом до неї, оскільки Вам доведеться підтримувати його перпендикулярне положення тільки у боковому напрямку. Якщо поверхня нерівна, Вам може знадобитися закрити опору стійку, щоб установити напрямку для дюбелів перпендикулярно до матеріалу основи.

#### 6.1.1 Закривання опорної стійки

1. Натисніть на опору стійку, щоб вивільнити її із зафіксованого положення.
2. Поверніть опору стійку назад приблизно на 230°.
3. Натисніть на опору стійку знизу, щоб зафіксувати її у закритому положенні.

#### 6.1.2 Відкривання опорної стійки

##### ОБЕРЕЖНО

**Небезпека защемлення пальців!** Під час відкидання опорної стійки існує небезпека защемлення пальців між опору стійкою та корпусом інструмента.

- ▶ Під час відкидання опорної стійки утримуйте монтажний пістолет за рукоятку.

1. Натисніть на опору стійку, щоб вивільнити її із зафіксованого положення.
2. Поверніть опору стійку вперед приблизно на 230°.
3. Натисніть на опору стійку знизу, щоб зафіксувати її у відкритому положенні.

### 6.2 Увімкнення/вимкнення монтажного пістолета

#### 6.2.1 Увімкнення монтажного пістолета

##### ПОПЕРЕДЖЕННЯ

**Ризик отримання травм!** Не притискайте монтажний пістолет до тіла, оскільки це може призвести до тяжких травм через непередбачене забивання кріпильного елемента.

- ▶ **Ніколи не притискайте монтажний пістолет до руки або до інших частин тіла.**

- ▶ Натисніть кнопку «Увімкн./Вимкн.».
- ▶ Пружинний елемент активується із характерним звуком, а індикатор статусу загоряється зеленим кольором.



Якщо акумуляторна батарея розряджена, активація пружинного елемента відбувається повільніше, ніж під час роботи із зарядженою акумуляторною батареєю.

За низьких температур потужність акумуляторної батареї знижується.

Якщо продовжити працювати із розрядженою акумуляторною батареєю, монтажний пістолет вимкнеться з метою запобігання пошкодження акумуляторної батареї.

#### 6.2.2 Вимкнення монтажного пістолета

- ▶ Натисніть кнопку «Увімкн./Вимкн.».
- ▶ Пружинний елемент деактивується із характерним звуком, а індикатор статусу згасне.

### 6.3 Забивання кріпильного елемента

##### ПОПЕРЕДЖЕННЯ

**Небезпека отримання травми через частинки, що відлітають від матеріалу основи!** Під час забивання цвяхів існує небезпека травмування частин тіла та очей уламками, що відколюються від матеріалу основи, та фрагментами стрічки, що на великій швидкості вилітають з інструмента.

- ▶ **Використовуйте засоби індивідуального захисту і завжди надягайте захисні окуляри та захисні рукавиці.** Інші особи, які знаходяться поблизу, також повинні носити захисні окуляри та захисний шолом.

##### ПОПЕРЕДЖЕННЯ

**Ризик отримання травм!** Не притискайте монтажний пістолет до тіла, оскільки це може призвести до тяжких травм через непередбачене забивання кріпильного елемента.

- ▶ **Ніколи не притискайте монтажний пістолет до руки або до інших частин тіла.**



1. Увімкніть монтажний пістолет. → стор. 369
2. Притисніть монтажний пістолет під прямим кутом до матеріалу основи та натисніть на напрямну для дюбелів до упору.
3. Забудьте кріпильний елемент, натиснувши на запобіжне реле.
4. Після забивання кріпильного елемента повністю зніміть монтажний пістолет з поверхні основи.



Якщо напрямна для дюбелів залишається притиснутою до матеріалу основи більше 6 секунд, а забивання цвяха при цьому не здійснюється, то монтажний пістолет автоматично вимикається. Щоб знову увімкнути монтажний пістолет, натисніть кнопку «Увімкн./Вимкн.».



Якщо монтажний пістолет не використовується протягом 6 хвилин, пружинні елементи деактивуються та монтажний пістолет автоматично переходить до режиму очікування. Коли Ви притискаєте монтажний пістолет до оброблюваної поверхні, пружинні елементи автоматично активуються знову та Ви можете продовжувати застосування монтажного пістолета для забивання цвяхів.

Монтажний пістолет вимикається, якщо він перебуває у режимі очікування більше трьох годин. Щоб знову увімкнути інструмент, натисніть кнопку «Увімкн./Вимкн.».

#### 6.4 Вимкнення функції Bluetooth

- ▶ Натисніть кнопку «Увімкн./Вимкн.» та утримуйте її натиснутою протягом не менше 5 секунд, поки світлодіод не мигне два рази синім кольором.
  - ▶ Передача даних більше не є можливою.
  - ▶ Функція Bluetooth доступна не для всіх країн.



Якщо Ви знаходитесь у місці, де використання функції Bluetooth не дозволене (наприклад, у клініці), Ви можете деактивувати Bluetooth.

#### 6.5 Дістання цвяхів під час роботи з магазином

1. Потягніть важіль подачі цвяха вниз, доки він не зафіксується.
2. Дістаньте цвяхи з магазину, потягнувши їх униз.
3. Міцно утримуючи важіль подачі цвяха, натисніть на кнопку його розблокування.
4. Відведіть важіль подачі цвяха назад у вихідне положення.

#### 6.6 Цвяхи, які заклинило

Поодинокі цвяхи може заклинити у напрямній для дюбелів. За допомогою вибивача X-NP Ви можете дістати з напрямної для дюбелів цвяхи, які заклинило. Із приладдям Ви можете ознайомитися у найближчому сервісному центрі компанії **Hilti** або на веб-сайті [www.hilti.com](http://www.hilti.com).



#### ПОПЕРЕДЖЕННЯ

**Небезпека отримання травм та пошкодження монтажного пістолета.** Використання неналежних компонентів замість оригінального приладдя, рекомендованого компанією **Hilti**, може призвести до травмування осіб, а також до пошкодження монтажного пістолета.

- ▶ Щоб дістати цвях, який заклинило, використовуйте тільки рекомендований вибивач.



#### ПОПЕРЕДЖЕННЯ

**Небезпека отримання травми через частинки, що відлітають від матеріалу основи!** Якщо в області напрямної для дюбелів знаходяться сторонні предмети або якщо кріпильні елементи заклинило у напрямній для дюбелів, існує небезпека отримання травм через уламки, що розлітаються.

- ▶ Ніколи не намагайтеся усунути збій у роботі монтажного пістолета, продовжуючи забивати кріпильні елементи!

#### 6.6.1 Видалення цвяха, який заклинило

1. Дістаньте напрямну для дюбелів (див. → стор. 368).
2. Уставте напрямну для дюбелів у затиску гільзу вибивача.
3. Вибийте цвях, який заклинило, з напрямної для дюбелів за допомогою вибивача та молотка.
4. Установіть напрямну для дюбелів в інструмент (див. → стор. 368).





## 7 Догляд і технічне обслуговування

### 7.1 Догляд і технічне обслуговування

#### ПОПЕРЕДЖЕННЯ

**Небезпека травмування під час виконання робіт на інструменті з установленою акумуляторною батареєю!**

- ▶ Завжди діставайте з інструмента акумуляторну батарею, перш ніж розпочинати будь-які роботи з догляду та технічного обслуговування!

#### Догляд за інструментом

- Видаляйте накопичення бруду обережно.
- Якщо конструкцією інструмента передбачені вентиляційні прорізи, обережно прочищайте їх м'якою сухою щіткою.
- Чистьте корпус інструмента тільки вологою тканиною. Не використовуйте миючі засоби, що містять силікон, оскільки вони можуть пошкодити пластмасові деталі.
- Для чищення контактів інструмента використовуйте чисту суху тканину.

#### Догляд за літій-іонними акумуляторними батареями

- Ніколи не використовуйте акумуляторну батарею із заблокованими вентиляційними прорізами. Обережно прочищайте вентиляційні прорізи м'якою сухою щіткою.
- Уникайте зайвого контакту акумуляторної батареї з пилом або брудом. Ніколи не піддавайте акумуляторну батарею впливу високої вологості (зокрема, не занурюйте її у воду та не залишайте під дощем).

Якщо рідина потрапила всередину акумуляторної батареї, з нею слід поводитися як із пошкодженою акумуляторною батареєю. Ізолюйте акумуляторну батарею у контейнері з незаймистого матеріалу та зверніться до сервісної служби компанії **Hilti**.

- Не допускайте забруднення акумуляторної батареї сторонніми мастильними матеріалами. Слідкуйте за тим, щоб на акумуляторній батареї не накопичувалась занадто велика кількість пилу або бруду. Видаляйте забруднення з акумуляторної батареї м'якою сухою щіткою або чистою сухою тканиною. Не використовуйте миючі засоби, що містять силікон, оскільки вони можуть пошкодити пластмасові деталі.
- Не торкайтеся контактів акумуляторної батареї та не видаляйте з них мастильні матеріали, нанесені на заводі виробника.
- Чистьте корпус інструмента тільки вологою тканиною. Не використовуйте миючі засоби, що містять силікон, оскільки вони можуть пошкодити пластмасові деталі.

#### Технічне обслуговування

- Регулярно перевіряйте усі зовнішні частини інструмента на наявність пошкоджень, а органи керування – на предмет справної роботи.
- Не використовуйте інструмент у разі виявлення пошкоджень та/або порушень функціональності. негайно передайте інструмент до сервісної служби компанії **Hilti** для здійснення ремонту.
- Після завершення робіт з догляду і технічного обслуговування встановіть усі захисні пристрої та перевірте їхню роботу.



Щоб гарантувати належну роботу інструмента, використовуйте тільки оригінальні запасні частини та видаткові матеріали. Рекомендовані компанією **Hilti** запасні частини, видаткові матеріали та приладдя для інструмента Ви можете придбати у найближчому магазині **Hilti Store** або на веб-сайті [www.hilti.group](http://www.hilti.group)

### 7.2 Чищення внутрішньої поверхні головки інструмента

1. Зніміть напрямну для дюбелів. → стор. 368
2. Прочистьте внутрішню поверхню головки інструмента.
3. Установіть напрямну для дюбелів. → стор. 368



## 8 Транспортування та зберігання акумуляторних інструментів та акумуляторних батарей

### Транспортування

#### ОБЕРЕЖНО

#### Непередбачене увімкнення інструмента під час транспортування !

- ▶ На час транспортування завжди діставайте з інструмента акумуляторну батарею!
- ▶ Діставайте акумуляторну(-і) батарею(-і).
- ▶ Ніколи не перевозьте акумуляторні батареї у незапакованому вигляді. Під час перевезення акумуляторні батареї повинні бути захищені від сильних поштовхів та вібрацій, а також ізольовані від будь-яких струмопровідних матеріалів та від інших акумуляторних батарей. Це дозволить уникнути короткого замикання, яке може статися через контакт полюсів різних акумуляторних батарей. **Дотримуйтеся місцевих правил, які регламентують порядок перевезення акумуляторних батарей.**
- ▶ Забороняється пересилати акумуляторні батареї поштою. Для пересилання непошкоджених акумуляторних батарей зверніться до кур'єрської служби.
- ▶ Перед кожним використанням, а також перед тривалим транспортуванням і після його завершення перевіряйте інструмент та акумуляторні батареї на наявність пошкоджень.

### Зберігання

#### ПОПЕРЕДЖЕННЯ

#### Непередбачене пошкодження інструмента через несправність акумуляторної батареї або через виток електроліту з акумуляторної батареї !

- ▶ На час зберігання завжди діставайте з інструмента акумуляторну батарею!
- ▶ Зберігайте інструмент та акумуляторні батареї у сухому прохолодному місці. Дотримуйтеся діапазону температур, зазначеного у технічних даних інструмента.
- ▶ Не зберігайте акумуляторні батареї на зарядному пристрої. Після закінчення процесу заряджання завжди від'єднуйте акумуляторну батарею від зарядного пристрою.
- ▶ Не зберігайте акумуляторні батареї на сонці, біля джерел тепла або на підвіконні.
- ▶ Зберігайте інструмент та акумуляторні батареї у сухому місці, недоступному для дітей та сторонніх осіб.
- ▶ Перед кожним використанням, а також перед тривалим зберіганням і після його завершення перевіряйте інструмент та акумуляторні батареї на наявність пошкоджень.

## 9 Допомога у разі виникнення несправностей

У разі виникнення несправностей, які не зазначені у цій таблиці або які Ви не можете полагодити самостійно, зверніться до сервісної служби компанії **Hilti**.

Несправність	Можлива причина	Рішення
Пружинний елемент не активується; індикація статусу відсутня.	Акумуляторна батарея розряджена.	▶ Замініть акумуляторну батарею.
	Акумуляторна батарея встановлена неналежним чином.	▶ Установіть акумуляторну батарею. → стор. 367
Пружинний елемент активується із затримкою, індикатор статусу мигає синім кольором, одночасно лунає акустичний сигнал; після цього індикатор статусу продовжує горіти синім кольором протягом 6 хвилин.	Магазин порожній.	▶ Уставте цвяхи у магазин. → стор. 368
Пружинний елемент не активується, індикатор статусу мигає зеленим кольором, а також мигає 1 світлодіод індикатора стану заряду.	Акумуляторна батарея розряджена.	▶ Замініть акумуляторну батарею.
	Температура акумуляторної батареї занадто низька.	▶ Зачекайте, доки акумуляторна батарея повільно нагріється до кімнатної температури.



Несправність	Можлива причина	Рішення
Пружинний елемент додатково не активується, індикатор статусу мигає зеленим кольором, а також мигають 4 світлодіоди індикатора стану заряду.	Монтажний пістолет перегрівся.	► Зачекайте, доки монтажний пістолет охолоне.
Пружинний елемент не активується, а індикатор статусу мигає червоним кольором.	Напрямна для дюбелів установлена неналежним чином.	► Установіть пряму для дюбелів. → стор. 368
Пружинний елемент не активується, а індикатор статусу горить червоним кольором.	Помилка у роботі інструмента.	► Зверніться до сервісної служби компанії <b>Hilti</b> .
Не вдається притиснути пряму для дюбелів до матеріалу основи, а індикатор статусу світиться зеленим кольором.	Магазин порожній.	► Уставте цвяхи у магазин. → стор. 368
	Важіль подачі цвяха заклинило.	► Дістаньте стрічку з цвяхами з магазину та прочистьте магазин.
	Цвях заклинило у напрямній для дюбелів.	► Видаліть цвях, який заклинило. → стор. 370
Напряму для дюбелів заклинило у притиснутому стані.	Засмічена область між напрямною для дюбелів та головою інструмента.	► Прочистьте внутрішню поверхню головки інструмента. → стор. 371

## 10 Утилізація

### ПОПЕРЕДЖЕННЯ

**Ризик отримання травм внаслідок неналежної утилізації!** Небезпека для здоров'я внаслідок контакту з газами або рідинами, що виходять з акумуляторної батареї.

- Пошкоджені акумуляторні батареї забороняється пересилати поштою або кур'єрською службою!
- Закрийте контакти акумуляторних батарей електронепровідним матеріалом, щоб запобігти короткому замиканню.
- Утилізуйте акумуляторні батареї таким чином, щоб вони не потрапили до рук дітей.
- Щоб утилізувати акумуляторну батарею, передайте її до найближчого магазину **Hilti Store** або зверніться до представника відповідної компанії з утилізації відходів.

Більшість матеріалів, з яких виготовлено інструменти компанії **Hilti**, придатні для вторинної переробки. Передумовою для їхньої вторинної переробки є належне сортування відходів за типом матеріалу. У багатьох країнах світу компанія **Hilti** приймає старі інструменти для їхньої утилізації. Щоб отримати додаткову інформацію, звертайтеся до сервісної служби компанії **Hilti** або до свого торгового консультанта.



- Не викидайте електроінструменти, електронні пристрої та акумуляторні батареї у баки побутового сміття!

## 11 RoHS (директива КНП про обмеження використання небезпечних речовин)

Щоб переглянути таблицю з інформацією про небезпечні речовини, будь ласка, перейдіть за таким посиланням: [BX3 qr.hilti.com/r7775899](https://www.hilti.com/BX3-qr.hilti.com/r7775899) [BX3-L qr.hilti.com/r7775857](https://www.hilti.com/BX3-L-qr.hilti.com/r7775857).

Посилання на таблицю з інформацією про речовини, включені до директиви RoHS, наведено наприкінці цього документа у вигляді QR-коду.

## 12 Гарантійні зобов'язання виробника

- З питань гарантії, будь ласка, звертайтеся до найближчого партнера компанії **Hilti**.



## Түпнұсқа пайдалану бойынша нұсқаулық

### 1 Пайдалану бойынша нұсқаулық туралы мәліметтер

#### 1.1 Осы пайдалану бойынша нұсқаулық туралы



##### Импорттауыш және өндірушінің өкілетті ұйымы

- (RU) Ресей Федерациясы  
"Хилти Дистрибьюшн ЛТД" АҚ, 141402, Мәскеу облысы, Химки қ., Ленинградская к-сі, 25-бет, 15.26-құрылымы
- (BY) Беларусь Республикасы  
"Хилти БиУай" ЖШС, 222750, Минск облысы, Дзержин ауданы, Р-1, 18 км, 2 (Слободка ауылының жанында), 1-34 құрылымы
- (KZ) Қазақстан Республикасы  
"Хилти Қазақстан" ЖШС, 050057, Алматы қ., Бостандық ауданы, Тимирязев к-сі, 42/15 үй, литер 012 (15 корпус)
- (KG) Қырғыз Республикасы  
"Т AND Т" ЖШҚ, 720021, Қырғызстан, Бішкек қ., Ибраимов көш., 29 А үйі
- (AM) Армения Республикасы  
"ЭЙЧ-КОН" ЖШҚ, 0070, Ереван қ., Ерманда Кочар к-сі, 19/28


Өндірілген елі: жабдықтағы белгілеу тақтайшасын қараңыз.

Өндірілген күні: жабдықтағы белгілеу тақтайшасын қараңыз.

Тиісті сертификатты мына мекенжай бойынша табуға болады: [www.hilti.ru](http://www.hilti.ru)

Сақтау, тасымалдау және пайдалану шарттарына пайдалану бойынша нұсқаулықта белгіленгеннен басқа арнайы талаптар қойылмайды.

Өнімнің қызмет ету мерзімі 5 жыл.

- Ескерту! Өнімді пайдаланбас бұрын өніммен бірге берілген пайдалану бойынша нұсқаулықты, соның ішінде нұсқаулар, қауіпсіздік және ескерту нұсқаулары, суреттер мен спецификацияларды міндетті түрде оқып шығыңыз және түсініп алыңыз. Барлық нұсқаулар, қауіпсіздік және ескерту нұсқаулары, суреттер, спецификациялар, сондай-ақ құрамдас бөлшектер және функциялармен танысып шығыңыз. Бұл нұсқау орындалмаған жағдайда, ток соғу, өрт және/немесе ауыр жарақат алу қаупі туындайды. Пайдалану бойынша нұсқаулықты, соның ішінде барлық нұсқауларды, қауіпсіздік және ескерту нұсқауларын кейін пайдалану үшін сақтап қойыңыз.
- **HILTI** өнімдері кәсіби пайдаланушыларға арналған және оларды тек қана өкілетті, білікті қызметкерлер пайдалануы, күтім және техникалық қызмет көрсетуі тиіс. Қызметкерлер қауіпсіздік техникасы бойынша арнайы нұсқау алуы керек. Өнім мен оның қосалқы құралдарын басқа мақсатта қолдану немесе олардың оқытылмаған қызметкерлердің тарапынан пайдаланылуы қауіпті.
- Берілген пайдалану бойынша нұсқаулық басып шығарылған мезетте техниканың ағымдағы жағдайына сәйкес келеді. Ағымдағы нұсқау әрдайым Hilti өнімдерінің веб-сайтында қолжетімді. Ол үшін осы пайдалану бойынша нұсқаулықтағы  деп белгіленген сілтемеге өтіңіз немесе QR кодын сканерлеңіз.
- Өнімді басқа тұлғаларға тек осы пайдалану бойынша нұсқаулықпен бірге беріңіз.

#### 1.2 Шартты белгілердің анықтамасы

##### 1.2.1 Ескерту

Ескертулер өнімді қолдану барысындағы қауіптер туралы ескертеді. Төмендегі сигналдық сөздер пайдаланылады:



**ҚАУІПТІ**

##### ҚАУІПТІ !

- Ауыр жарақаттарға әкелетін немесе өмірге қауіп төндіретін тікелей қауіпті жағдайдың жалпы белгіленуі.



## ЕСКЕРТУ

### ЕСКЕРТУ !

- ▶ Ауыр жарақаттарға әкелуі немесе өмірге қауіп төндіруі мүмкін ықтимал қауіпті жағдайдың жалпы белгіленуі.

## АБАЙЛАҢЫЗ

### АБАЙЛАҢЫЗ !

- ▶ Жарақат алуға немесе мүліктің зақымдалуына әкелуі мүмкін ықтимал қауіпті жағдайдың жалпы белгіленуі.

### 1.2.2 Пайдалану бойынша нұсқаулықтағы белгілер

Бұл пайдалану бойынша нұсқаулықта төмендегі белгілер пайдаланылады:

	Пайдалану бойынша нұсқаулықты ұстану
	Аспапты пайдалану бойынша нұсқаулар және басқа пайдалы ақпарат
	Қайта пайдалануға болатын материалдармен жұмыс істеу
	Электр аспаптарды және аккумуляторларды тұрмыстық қоқысқа тастамаңыз
	<b>Hilti</b> Li-Ion аккумуляторы
	<b>Hilti</b> зарядтағыш құрылғысы

### 1.2.3 Суреттердегі белгілер

Суреттерде төмендегі белгілер қолданылады:

	Бұл сандар осы пайдалану бойынша нұсқаулықтың басындағы тиісті суретке сәйкес келеді.
3	Суреттердегі нөмірлер маңызды жұмыс кезеңдерін немесе жұмыс кезеңдері үшін маңызды құрамдас бөлшектерді көрсетеді. Мәтінде бұл жұмыс кезеңдері немесе құрамдас бөлшектері сәйкес сандармен ерекшеленеді, мысалы, (3).
	Позиция нөмірлері <b>Шолу</b> суретінде қолданылады және <b>Өнімге шолу</b> мақаласындағы шартты белгілердің нөмірлеріне сілтейді.
	Аталмыш белгілер өнімді қолдану барысында айрықша назарыңызды аудартады.

## 1.3 Өнімге қатысты белгілер

### 1.3.1 Өнімдегі белгілер

Төмендегі белгілер өнімде қолданылады:

	Жалпы нұсқама белгілері
	Қорғауыш көзілдірікті тағу
	Қорғауыш құлақпты пайдалану
	Қорғауыш касканы пайдаланыңыз
	Тұрақты ток
	<b>Bluetooth®</b> мәтіндік тауар белгісі және  логотипі <b>Bluetooth SIG, Inc.</b> компаниясының тіркелген сауда белгілері болып табылады және аталмыш сауда белгілері <b>Hilti</b> компаниясымен лицензия бойынша пайдаланылады.
	Құрылғы iOS және Android платформаларымен үйлесімді NFC технологиясын қолдайды.



Li-Ion	Литий-иондық аккумулятор
	Пайдаланылған Hilti литий-ион аккумуляторының сериясы. <b>Қолдану мақсаты</b> бөліміндегі нұсқауларды орындаңыз.
	Аккумуляторды еш жағдайда соқпа құрал ретінде пайдаланбаңыз.
	Аккумуляторды құлатып жібермеңіз. Соққы тиген немесе басқа жолмен зақымдалған аккумуляторды пайдаланбаңыз.

## 2 Қауіпсіздік

### 2.1 Электр құралдары үшін қауіпсіздік техникасы бойынша жалпы нұсқаулар

**⚠ ЕСКЕРТУ!** Сақтық шаралары бойынша барлық нұсқауларды және нұсқауларды оқып шығыңыз. Төменде берілген нұсқауларды орындамау электр тогының соғуына, өртке әкелуі мүмкін және/немесе ауыр жарақаттарды тудыруы мүмкін.

Қауіпсіздік техникасы бойынша барлық нұсқауларды және нұсқауларды келесі пайдаланушы үшін сақтаңыз.

#### Жұмыс орны

- ▶ **Жұмыс орнындағы тазалықты және тәртіпті қадағалаңыз.** Жұмыс орнындағы ретсіздік және нашар жарық сәтсіз жағдайларға әкелуі мүмкін.
- ▶ **Жанғыш сұйықтықтар, газдар немесе шаң бар жарылыс қаупі бар аймақта электр құралын қолданбаңыз.** Жұмыс кезінде электр құралдары ұшқындар шығады және ұшқындар шаңды немесе буларды тұтандыруы мүмкін.
- ▶ **Балалардың және бөгде адамдардың жұмыс істеп тұрған электр құралына жақындауына рұқсат етпеңіз.** Жұмысқа көңіл бөлмегенде, электр құралын бақылау жоғалуы мүмкін.

#### Электр қауіпсіздігі

- ▶ **Денеңізді құбырлар, жылытқыштар, плиталар мен тоңазытқыштар сияқты жерге тұйықталған беттерге тигізбеңіз.** Жерге қосылған заттарға тигенде электр тогы соғуының үлкен қаупі туындайды.
- ▶ **Электр құралдарын жаңбырдан немесе ылғал әсерінен сақтаңыз.** Электр құралына су тиюі нәтижесінде электр тогының соғу қаупі артады.

#### Адамдардың қауіпсіздігі

- ▶ **Ұқыпты болыңыз, әрекеттеріңізге көңіл бөліңіз және электр құралмен жұмыс істеуге дұрыс қараңыз.** Шаршаған кезде немесе есірткі, алкоголь не дәрі қабылдаған соң электр құралды қолданбаңыз. Электр құралды қолданған кездегі зейінсіздік ауыр жарақаттарға апарып соғуы мүмкін.
- ▶ **Жеке қорғану құралдарын пайдаланыңыз және әрқашан міндетті түрде қорғауыш көзілдірікті киіңіз.** Электр құралының түріне және пайдалану жағдайларына байланысты жеке қорғану құралдарын, мысалы, шаңнан қорғайтын респираторды, сырғымайтын аяқ киімді, қорғауыш шлемді, естуді қорғау құралдарын қолдану жарақаттану қаупін азайтады.
- ▶ **Электр құралының кездейсоқ қосылуын болдырмаңыз.** Электр құралды аккумуляторға жалғаудан, шығарудан немесе тасудан бұрын оның өшірулі екеніне көз жеткізіңіз. Электр құралды тасымалдағанда саусақтар сәндіріште болатын немесе қосылған электр құрал желіге қосылатын жағдайлар сәтсіз жағдайларға әкелуі мүмкін.
- ▶ **Электр құралын қосу алдында реттеуші құрылғыларды және гайка кілтін алыңыз.** Электр құралының айналатын бөлігіндегі аспап немесе кілт жарақаттарға әкелуі мүмкін.
- ▶ **Жұмыс кезінде ыңғайсыз қалыптарға тұрмауға тырысыңыз. Үнемі тұрақты күйді және тепеңдікті сақтаңыз.** Бұл күтпеген жағдайларда электр құралын жақсырақ басқаруға мүмкіндік береді.
- ▶ **Арнайы киімді киіңіз. Өте бос киімді немесе әшекейлерді кимеңіз. Шашты, киімді және қолғапты электр құралының айналатын түйіндерінен сақтаңыз.** Бос киім, әшекейлер және ұзын шаш оларға ілінуі мүмкін.
- ▶ **Егер шаңды жинау және кетіруге арналған құрылғыларды қосу қарастырылған болса, олар қосылғанына және мақсаты бойынша қолданылып жатқанына көз жеткізіңіз.** Шаңды кетіру модулін пайдалану шаңның зиянды әсерін азайтады.

#### Электр құралын қолдану және оған қызмет көрсету

- ▶ **Аспапқа шамадан тыс жүктеме түсуін болдырмаңыз.** Нақ осы жұмысқа арналған электр құралын қолданыңыз. Бұл ережені сақтау көрсетілген қуат диапазонында жоғарырақ жұмыс сапасын және қауіпсіздігін қамтамасыз етеді.



- ▶ **Сөндіргіші бұзылған электр құралын қолданбаңыз.** Қосу немесе өшіру қиын электр құралы қауіпті және оны жөндеу керек.
- ▶ **Аспапты орнату жұмыстарын орындаудан, керек-жарақтарды ауыстырудан немесе аспапты сақтауға қоядан бұрын аккумуляторды шығарып алыңыз.** Бұл сақтық шарасы электр құралдың кездейсоқ қосылуын болдырмайды.
- ▶ **Қолданылмайтын электр құралдарды балалар жетпейтін жерде сақтаңыз.** Электр құралды оны пайдалана алмайтын немесе осы нұсқауларды оқып шықпаған тұлғаларға бермеңіз. Электр құралдар тәжірибесі жоқ пайдаланушылардың қолында қауіпті болады.
- ▶ **Электр құралдарға мұқият күтім көрсетіңіз.** Айналымды бөліктердің мүлтіксіз қызмет ететінін, олардың жүрісінің жеңілдігін, барлық бөліктердің тұтастығын және электр құралдың жұмысына теріс әсер етуі мүмкін зақымдардың жоқтығын тексеріңіз. Аспаптың зақымдалған бөліктерін оны қолдану алдында жөндеуге өткізіңіз. Электр құралға техникалық қызмет көрсету ережелерін сақтамау көп сәтсіз жағдайлардың себебі болып табылады.
- ▶ **Кескіш аспаптардың үшкір және таза болуын қадағалау керек.** Жұмыс күйінде сақталатын кескіш аспаптардың сыналануы сиректеу болады, оларды басқару жеңілдеу.
- ▶ **Электр құралын, саймандарды, көмекші құрылғыларды және т.б. нұсқауларға сай пайдаланыңыз.** Бұл кезде жұмыс жағдайларын және орындалатын жұмыстың сипатын ескеріңіз. Электр құралдарын басқа мақсаттарда қолдану қауіпті жағдайларға әкелуі мүмкін.

#### **Аккумуляторлық аспапты пайдалану және оған қарау**

- ▶ **Аккумуляторды тек өндіруші ұсынған зарядтағыш құрылғылардың көмегімен зарядтаңыз.** Зарядтағыш құрылғыны тиісті емес аккумулятор түрлерін зарядтау үшін қолданғанда өрт туындауы мүмкін.
- ▶ **Аспаппен жұмыс істеу үшін тек тиісті аккумуляторларды қолданыңыз.** Басқа аккумуляторларды пайдалану жарақаттарға әкелуі және өрт тудыруы мүмкін.
- ▶ **Пайдаланылмайтын аккумуляторларды контакттардың тұйықталуының себебі болуы мүмкін скрепкалардан, тындардан, кілттерден, инелерден, винттерден және басқа металл заттардан ары сақтаңыз.** Аккумулятор контактарының тұйықталуы күйіктерге немесе тұтануға әкелуі мүмкін.
- ▶ **Аккумулятормен тиісті емес түрде жұмыс істегенде одан электролит ағып шығуы мүмкін. Оған тиюді болдырмаңыз.** Аккумулятордан ағып шыққан электролит тері тітіркенуін немесе күйіктерді тудыруы мүмкін. Кездейсоқ тигенде сумен шайыңыз. Электролит көзге тигенде дәрігер көмегіне жүгініңіз.

#### **Қызмет**

- ▶ **Электр құралды жөндеуді тек түпнұсқа қосалқы бөлшектерді қолданатын білікті қызметкерлерге сеніп тапсырыңыз.** Бұл электр құралды қауіпсіз күйде сақтауды қамтамасыз етеді.

#### **2.2 Бекіту аспабы бойынша қауіпсіздік нұсқаулары**

- ▶ **Электр құралда шегенің бар екендігіне әрдайым сенімді болыңыз.** Бекіту аспабын ұқыпсыз басқару шегенің күтпеген шығып кетуіне және жарақаттарға апарып соғуы мүмкін.
- ▶ **Өзіңіз бен басқаларды электр құралдың айналасынан алшақ ұстаңыз.** Күтпеген босатылу шегенің шығып кетуіне, ал нәтижесінде жарақат тигізуіне апарып соғуы мүмкін.
- ▶ **Электр құрал өңделетін материалға берік бекітілмегенше оны іске қоспаңыз.** Электр құрал өңделетін материалға тимеген жағдайда, шеге бекіту орнынан тайқып кетуі мүмкін.
- ▶ **Шеге электр құралда қысылған кезде электр құралды желіден не аккумулятордан ажыратыңыз.** Бекіту аспабы қосылған кезде, шығарылған жағдайда берік орнатылған шегелер қате іске қосылуы мүмкін.
- ▶ **Берік орнатылған шегелерді шығарған кезде мұқият болыңыз.** Қысып қалуды шешуге тырысқанша жүйе кернеу астында болып, шегелер қарқынды түрде шығып тұруы мүмкін.
- ▶ **Электрлік сымдарды бекіту кезінде электрлік кернеудің өткізбегеніне көз жеткізіңіз.** Бекіту аспабын тек оқшауланған тұтқыш беттеріне бекітіңіз. Тек электрлік сымдарды орнатуға арналған шегелерді пайдаланыңыз. Шеге электрлік сым оқшаулануын зақымдамағанына көз жеткізіңіз. Оқшаулануы зақымдалған шеге ток соғу не өрт қаупін тудыруы мүмкін.



## 2.3 Қауіпсіздік техникасы бойынша нұсқаулар

### Негізгі сақтық шаралары

**⚠ ЕСКЕРТУ!** Сақтық шаралары бойынша барлық нұсқауларды және нұсқауларды оқып шығыңыз. Төменде берілген нұсқауларды орындамау электр тогының соғуына, өртке әкелуі мүмкін және/немесе ауыр жарақаттарды тудыруы мүмкін.

Қауіпсіздік техникасы бойынша барлық нұсқауларды және нұсқауларды келесі пайдаланушы үшін сақтаңыз.

### Пайдаланушыға қойылатын талаптар

▶ Бұл құрылғыны тек өкілетті және оқытылған тұлғалар пайдалануы немесе оған техникалық қызмет көрсетуі мүмкін.

### Жеке ану ұралдары

- ▶ Жұмыс барысында өзіңіз бен жақын маңда орналасқан адамдар арнайы қорғауыш көзілдірік пен қорғауыш шлемді тағуы керек.
- ▶ Қорғауыш құлаққапты киіңіз.
  - ▶ Шу әсерінің нәтижесінде есту қабілеті толығымен жоғалуы мүмкін.

### Адамдардың қауіпсіздігі

- ▶ Пайдалануға, күтуге және техникалық қызмет көрсетуге қатысты Пайдалану бойынша нұсқаулықта басп шығарылған ақпаратты орындаңыз.
- ▶ Ұқыпты болыңыз, орындап жатқан әрекетке көңіл бөліңіз, жұмыс істеуге ойланып қараңыз. Аспапты шаршап тұрған күйде немесе есірткілер, алкоголь немесе дәрілер әсерінің астында болсаңыз пайдаланбаңыз. Өзіңізді жаман сезінсеңіз, аспаппен жұмыс істеуді тоқтатыңыз. Аспаппен жұмыс істегендегі бір сәт зейінсіздік ауыр жарақаттарға әкелуі мүмкін.
- ▶ Қолайсыз қалыпта жұмыс істемеңіз. Әрқашан тік, сенімді ұстаныңыз және тепе-теңдікті сақтаңыз.
- ▶ Табаны сырғымайтын аяқ киімді пайдаланыңыз.
- ▶ Бекіту бағыттауышын немесе бекіту элементін ешқашан қолмен артқа тартпаңыз.
  - ▶ Бекіту бағыттауышын немесе бекіту элементін қолмен артқа тартқанда белгілі бір жағдайларда аспап қолдануға дайындық күйіне келтірілуі мүмкін. Бұл ретте өзіңізге кездейсоқ ату қаупі бар.
- ▶ Аспапты іске қосу сәтінде қолдарды созып емес, бүгіп ұстаңыз.
- ▶ Жұмыс аймағында бөгде адамдардың, әсіресе балалардың болуына тыйым салынады.

### Электр құралына күтіммен қарау және оны дұрыс пайдалану

**⚠ ЕСКЕРТУ!** Төсіп өткен бекіту элементінен болатын қауіп! Бекіту элементтерін қондыру алдында, бекіту элементі қондырылатын құрамдас бөлшектің артында немесе астында ешкім тұрмағанына көз жеткізіңіз.

- ▶ Жұмысты бастамас бұрын, астыңғы бетіңізге 2 бекіту элементін үлгі ретінде қондырыңыз.
- ▶ Жұмысыңыз үшін жарамды аспапты пайдаланыңыз. Оны тек өз мақсаты бойынша және тек дұрыс күйінде пайдаланыңыз.
- ▶ Зарядталған аспапты ешқашан қараусыз қалдырмаңыз.
- ▶ Аспапты қорғалған қапта тасымалдау және сақтау керек.
- ▶ Тазаалау, қызмет көрсету және техникалық қызмет көрсету жұмыстарының алдында, бекіту бағыттауышын алмастырған кезде, жұмыс үзілістерінде және (бекіту элементін) сақтау кезінде аспаптың зарядын әрдайым босатыңыз.
- ▶ Қолданылмайтын аспаптың зарядын босатып, балалардың қолы жетпейтін құрғақ және жабық жерге сақтауға қойыңыз.
- ▶ Аспап пен керек-жарақта зақымдардың бар-жоғын тексеріңіз. Қозғалмалы бөлшектерде зақымдар жоқ екенін тексеріңіз. Олар сыналанусыз, еркін қозғалуы керек.
  - ▶ Барлық бөлшектер дұрыс орнатылуы және аспаптың дұрыс жұмысын қамтамасыз ететін барлық шарттарға сай болуы керек. Зақымдалған бөлшектерді осы нұсқаулықта басқа нұсқаулар болмаса, арнайы Hilti қызмет көрсету орталығында жөндеу немесе ауыстыру керек.
- ▶ Электрлік сымдарға қондыру алдында астыңғы бетті тексеріңіз.
- ▶ Бекіту элементтерін жарамсыз астыңғы бетке қондырмаңыз:
  - ▶ Жарамсыз материалдарға дәнекерленген болат пен құйылған болат, шойын, әйнек, мәрмәр, пластик, қола, жез, мыс, оқшаулағыш материал, қуыс кірпіш, керамикалық кірпіш, жіңішке жалпақ металл (< 4 мм) және газбетон жатады. Мұндай материалдарға қондырған жағдайда, бекіту элементі сынуы, материал бұзылуы немесе тесіліп қалуы мүмкін.
- ▶ Пистолеттің тартпасына тек аспап негізге басылған кезде басыңыз.
- ▶ Бекіту элементінің астыңғы беттен ауытқып кетуін болдырмау үшін, қондыру барысында қондыру құралын әрдайым астыңғы бетке қарай тіке ұстаңыз.





- ▶ Тұтқыштарды таза, құрғақ, май іздерінсіз ұстаңыз.
- ▶ Ешқашан аспапты құлатпаңыз.
- ▶ Қорапты тұтқыш ретінде пайдаланбаңыз.
- ▶ Арнайы рұқсат берілмеген болса, аспапты өрт немесе жарылыс қаупі бар жерлерде қолданбаңыз.
- ▶ Бар саңылаулардың ішіне Hilti компаниясы ұсыныс бергеннен басқа (мысалы, DX-Kwik) ешқандай элементтер салмаңыз.

#### **Жұмыс орны**

- ▶ Жұмыс алаңында тәртіпті сақтаңыз. Жұмыс ортасын жарақаттауы мүмкін нысандардан бос күйде сақтаңыз.
  - ▶ Жұмыс орнын ұқыпсыз ұстау жарақаттану тәуекелін көбейтеді.
- ▶ Жұмыс орнын жақсы жарықпен және ауа алмасумен қамтамасыз етіңіз.

#### **Механикалық сақтық шаралары**

- ▶ Аспапта, әсіресе піспекте қандай да бір манипуляциялар жасауға немесе өзгертулер енгізуге тыйым салынады.
- ▶ Аспаппен бірге тек рұқсат етілген бекіту элементтерін қолданыңыз.

#### **Термиялық сақтық шаралары**

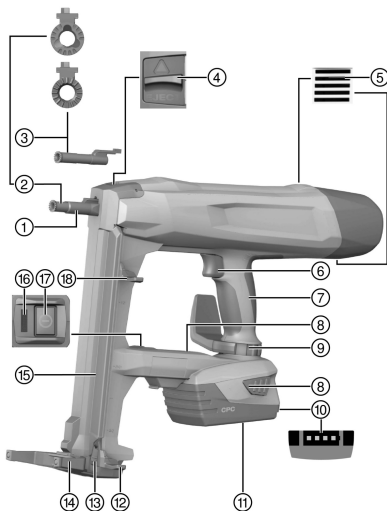
- ▶ Ұсынылатын ең жоғары қондыру жылдамдығынан асырмаңыз.
- ▶ Аспап қызып кетсе, оны суытыңыз.
- ▶ Қатты қызған аспапты бөлшектемеңіз. Аспапты суытыңыз.

### **2.4 Аккумулятормен дұрыс жұмыс істеу және оны дұрыс пайдалану**

- ▶ Li-Ion аккумуляторын тасымалдау, сақтау және пайдалану бойынша арнайы нұсқаулардың талаптарын орындаңыз.
- ▶ Аккумуляторларды жоғары температуралар, тікелей күн сәулесі мен өрттен алшақ ұстаңыз.
- ▶ Аккумуляторларды бөлшектеуге, қысуға, 80°C (176°F) жоғары температураға дейін қыздыруға және жағуға тыйым салынады.
- ▶ Соққы тиген, бір метрден жоғары биіктіктен құлаған немесе басқа жолмен зақымдалған аккумуляторларды пайдалануға немесе зарядтауға болмайды. Мұндай жағдайда әрдайым **Hilti сервистік қызметіңізге** хабарласыңыз.
- ▶ Егер тиген кезде аккумулятор тым ыстық болса, ол ақаулы болуы мүмкін. Аккумуляторды тұтанғыш материалдардан жеткілікті қашықтықта орналасқан, жақсы көрінетін, тұтанбайтын жерге қойыңыз. Аккумуляторды суытыңыз. Аккумулятор бір сағаттан кейін әлі де қолға ыстық болып тұрса, бұл оның ақаулы екендігін білдіреді. **Hilti қызмет көрсету орталығына** хабарласыңыз.



#### 3.1 Өнімге шолу



- ① Аспаптың шығыңқы жері
- ② X-FG V3-ME 02 бекіту бағыттауышы
- ③ X-FG V3-IF 02 бекіту бағыттауышы
- ④ Бекіту бағыттауышының құлпы
- ⑤ Желдету ойықтары
- ⑥ Сақтандырғыш ажыратқыш
- ⑦ Тұтқыш
- ⑧ Құлыптан босату түймелері
- ⑨ Белдікті ілмек/арматуралық ілмек
- ⑩ Зарядтау күйінің индикаторы
- ⑪ Li-Ion аккумуляторы
- ⑫ Шеге жапқышы, құлыптанған позиция
- ⑬ Шеге жапқышын құлыптан босату
- ⑭ Тірек
- ⑮ Қорап
- ⑯ Күй индикаторы
- ⑰ Қосу/өшіру түймесі
- ⑱ Шеге жапқышы, құлыптан босатылған позиция

#### 3.2 Мақсатына сай қолдану

Бұл өнім бөлмеде пайдалануға арналған, қолмен басқарылатын аккумуляторлық қондыру құралы болып табылады. Ол арнайы өндірілген бекіту элементтерін бетон, болат, кірпіш қалау, силикаттық кірпіш пен басқа да тікелей монтаждауға арналған беттерге орнатуға арналған. Өнім, сонымен қатар, арнайы бекіту элементтері пайдаланылған жағдайда электрлік сымдарды қысқыштармен бекітуге де арналған. Тек рұқсат етілген бекіту элементтерін оларға арналған бекіту бағыттауышымен бірге қолданыңыз («Техникалық деректер» бөлімін қараңыз).

Қондыру құралы, аккумулятор мен бекіту элементі техникалық жиынды құрайды. Бұл осы қондыру құралымен қалыпты бекіту әрекетіне тек арнайы өндірілген **Hilti** бекіту элементтерін және **Hilti** компаниясы ұсынған зарядтағыш құрылғылар мен аккумуляторлар пайдаланылған кезде ғана кепілдік берілетінін білдіреді. Осы шарттарды сақтағанда **Hilti** компаниясы берген бекіту және қолдану бойынша ұсыныстар ғана қолданылады.

- ▶ Қондыру құралын тек қолмен пайдалануға рұқсат беріледі.
- ▶ Қате қолданыстар есепке алынбайды. Қате пайдалануға өте жұмсақ астыңғы бетке (мысалы, ағаш) орнату және тым қатты астыңғы бетке (мысалы, өте қатты болат немесе өте қатты табиғи тас) орнату жатады.
- Бұл өнім үшін тек В 22 қатарындағы **Hilti** Li-Ion аккумуляторларын ғана пайдаланыңыз.
- Бұл аккумуляторлар үшін тек **Hilti** мақұлдаған зарядтағыш құрылғыларды қолданыңыз. Қосымша ақпаратты **Hilti Store** дүкенінен немесе мына веб-сайттан алуға болады: [www.hilti.group](http://www.hilti.group)

#### 3.3 Сақтандырғыш құрылғылар

Қорап режимінде, шеге анықтау функциясы қате орнатуды, ал нәтижесінде қондыру құралындағы зақымдарды болдырмауы тиіс.

Бекіткіш шегелердің бос тұруына жол бермеуі тиіс. Қондыру құралы қорап режимінде тек орнатылған шегемен қысылуы және босатылуы мүмкін.



### 3.4 Сипаттамалар

Қондыру құралы эргономикалық, сырғымайтын және дірілді басатын тұтқышпен, белдікті және арматуралық ілмекпен, сондай-ақ тірекпен жабдықталған. Аспап артық жүктемеден қорғаныс арқылы артық жүктемеден, ал температураны бақылау құралы арқылы қатты қызудан қорғалған.

### 3.5 Bluetooth

Өнім Bluetooth интерфейсімен жабдықталған. Аккумулятор орнатылып, қондыру құралы қосу/өшіру түймесімен қосылған соң, Bluetooth арқылы сымсыз байланыс орнатуға болады.

Аспап күту режиміне ауысқан немесе қондыру құралы қосу/өшіру түймесімен өшірілген соң, деректер тағы үш сағат бойы тасымалданып тұрады.

Белсенді Bluetooth қосылымын ажырату үшін, жарық диодты индикатор екі рет көк түспен жанғанша қосу/өшіру түймесін кем дегенде 5 секунд басу керек.

Аккумулятор шығарылғанда бұдан былай ешқандай деректер тасымалданбайды.

Bluetooth мүмкіндігі кейбір нарықтарда қолжетімсіз.

#### 3.5.1 Bluetooth

Құжаттаманың соңында келесі мүмкіндік бойынша өлге тән рұқсат белгілері берілген:

Bluetooth.

### 3.6 Күй индикаторы

Күй индикаторы қондыру құралының күйі туралы мәліметтер береді.

Құралдың бөлшектері	Сипаттамасы
Өшірулі	Қондыру құралы өшірілген
Жарық диоды жасыл түспен жанады.	Қондыру құралы қосылған және пайдалануға дайын
Жарық диоды 3 секунд бойы жасыл түспен жыпылықтайды.	Қондыру құралы күту режимінде, аспаптың шығынқы жері басылғанда қондыру құралы қосылады
Жарық диоды көк түспен жанады.	Қондыру құралы қосылған, шеге таспасы салынуы тиіс
Жарық диоды көк түспен жыпылықтайды.	Қондыру құралы қосылған, қорап толықтай бос
Жарық диоды жасыл түспен жыпылықтайды.	Қондыру құралы қызып кетті немесе аккумулятор заряды төмен, ақаулықтар кестесін қараңыз
Жарық диоды қызыл түспен жыпылықтайды.	Аспап ақаулығы, ақаулықтар кестесін қараңыз
Жарық диоды қызыл түспен жанады.	Аспап ақаулығы, ақаулықтар кестесін қараңыз

### 3.7 Аккумулятор заряды күйінің индикаторы

Аккумуляторды босату түймесін басқан кезде, аккумулятор зарядының күйін көрсететін дисплей пайда болады.



Орнату әрекетінің барысында және одан кейін зарядтау күйін шақыруға рұқсат етілмейді.

Құралдың бөлшектері	Сипаттамасы
Барлық төрт жарық диоды жасыл түспен жыпылықтайды.	Зарядтау күйі 75 % және 100 % аралығында.
Үш жарық диоды жасыл түспен жанады.	Зарядтау күйі 50 % және 75 % аралығында.
Екі жарық диоды жасыл түспен жанады.	Зарядтау күйі 25 % және 50 % аралығында.
Бір жарық диоды жасыл түспен жанады.	Зарядтау күйі 10 % және 25 % аралығында.
Бір жарық диоды жасыл түспен жыпылықтайды.	Зарядтау күйі 10 %-дан кем. Аккумулятор заряды тым төмен.



### 3.8 Жеткізілім жинағы

ВХ 3 немесе ВХ 3-L қондыру құралы, пайдалану бойынша нұсқаулық.

Өніміңіз үшін рұқсат етілген қосымша жүйелік өнімдерді **Hilti Store** дүкенінен немесе мына веб-сайттан табуға болады: [www.hilti.group](http://www.hilti.group)

## 4 Техникалық сипаттамалар

### 4.1 Қондыру құралы

		ВХ 3	ВХ 3-L
ЕРТА 01/2003 процедурасына сай салмағы	B 22/2.6 Li-Ion (02)	4,0 кг	4,0 кг
	B 22/3.0 Li-Ion (01)	4,1 кг	4,1 кг
	B 22/5.2 Li-Ion (01)	4,3 кг	4,3 кг
Қораптағы шеге ұзындығы		14 мм ... 30 мм	14 мм ... 36 мм
Қолжетімділік		52 мм	46 мм
Шеге диаметрі		3 мм	2,75 мм ... 3,0 мм
Қораптың сыйымдылығы		30 шеге	30 шеге
Басу жүрісі		12 мм	12 мм
Басу күші		50 Н ... 70 Н	50 Н ... 70 Н
Пайдалану температурасы (қоршаған орта температурасы)		-15 °C ... 50 °C	-15 °C ... 50 °C
Жұмыстың ең үлкен жылдамдығы		650/сағ	650/сағ
Номиналды кернеу		21,6 В	21,6 В
Максималды сәулелену күші		-11,9 дБм	-11,9 дБм
Жиілік		2400 МГц ... 2483,5 МГц	2400 МГц ... 2483,5 МГц

### 4.2 EN 60745 стандарты бойынша шуыл туралы ақпарат және діріл мәні

Осы нұсқауларда көрсетілген дыбыс қысымы мен діріл мәндері стандартты өлшеу әдістеріне сәйкес өлшенген және басқа электр құралдарымен салыстыру үшін пайдаланылуы мүмкін. Сонымен бірге, ол экспозицияны алдын ала бағалау үшін жарайды. Көрсетілген деректер электр құралының негізгі қолданысын білдіреді. Алайда егер электр құралы басқа мақсаттарда, басқа жұмыс аспаптарымен қолданылса немесе оған қанағаттандырмайтын техникалық қызмет көрсетілсе, деректер өзгеше болуы мүмкін. Осының салдарынан аспаптың бүкіл жұмыс істеу кезеңінде экспозиция айтарлықтай артуы мүмкін. Экспозицияны дәл анықтау үшін аспап сөндірілген күйде немесе бос жұмыс істейтін уақыт аралықтарына да ескеру керек. Осының салдарынан аспаптың бүкіл жұмыс істеу кезеңінде экспозиция айтарлықтай азаюы мүмкін. Пайдаланушыны пайда болатын шуылдан және/немесе дірілден қорғау үшін қосымша сақтық шараларын қолданыңыз, мысалы: электр аспабына және жұмыс аспаптарына техникалық қызмет көрсету, қолдардың жылуын сақтау, жұмыс процестерін дұрыс ұйымдастыру.

#### Шуыл және діріл туралы ақпарат

Әдеттегі А-түзетілген эмиссиялық дыбыс күшінің деңгейі (шегелер пайдаланылғанда) ( $L_{WA}$ )	Бетон	101 дБ
	Болат	105 дБ
Әдеттегі А-түзетілген эмиссиялық дыбыс қысымының деңгейі (шегелер пайдаланылғанда) ( $L_{pA}$ )	Бетон	90 дБ
	Болат	94 дБ
Жоғарыда берілген шу деңгейлері көрсеткіштерінің дәлсіздігі (К)		3 дБ

#### Бір осьті жалпы діріл мәні (Z бағытында)

Дірілдің эмиссиялық шамасы (шегелер пайдаланылғанда) ( $a_{свр}$ )	Бетон	2,3 м/с <sup>2</sup>
	Болат	2,2 м/с <sup>2</sup>
Дәлсіздік (К)		1,5 м/с <sup>2</sup>



### 4.3 Аккумулятор

Аккумулятордың жұмыс кернеуі	21,6 В
Жұмыс кезіндегі қоршаған орта температурасы	-17 °С ... 60 °С
Сақтау температурасы	-20 °С ... 40 °С
Зарядтаудың басындағы аккумулятор температурасы	-10 °С ... 45 °С

## 5 Жұмысқа дайындық

### ЕСКЕРТУ

**Жарақат алу қаупі абайсыздан қосылу себебінен!**

- ▶ Аккумуляторды орнату алдында оған қатысты өнімнің өшірілгеніне көз жеткізіңіз.
- ▶ Аспап реттеулерін орындау немесе қосалқы бөлшектерді алмастыру алдында аккумуляторды шығарыңыз.

Осы құжаттамадағы және өнімдегі қауіпсіздік және ескерту нұсқауларын орындаңыз.

### 5.1 Аккумуляторды енгізу

Аккумулятордың максималды қызмет ету мерзіміне жету үшін, аккумулятор заряды біткен кезде алмастырылатын аккумуляторды зарядталған аккумулятормен алмастырыңыз.

1. Аккумулятор мен аспаптағы контактілерде бөгде заттардың жоқ екендігіне көз жеткізіңіз.
2. Аккумуляторды орнатып, бекітілуі естілмегенше басыңыз.
  - ▶ Аккумулятор орнатылған кезде, зарядтау күйін көрсететін жарық диодтар қысқа мерзімде жанады.

### АБАЙЛАҢЫЗ

**Аккумулятордың құлауынан болатын қауіп.** Егер аккумулятор қате құлыптанған болса, ол жұмыс барысында құлап қалуы мүмкін.

- ▶ Аккумулятордың берік орнатылғанына әрдайым назар аударыңыз.

3. Аккумулятор қондыру құралының ішіне берік орнатылғанын тексеріңіз.

### 5.2 Аккумуляторды шығару

1. Қондыру құралын өшіріңіз. → Бет 385
2. Босату түймелерінің екеуін де басыңыз да, ұстап тұрыңыз.
3. Аккумуляторды аспаптан артқа тартып шығарыңыз.

### 5.3 Бекіту бағыттауышын алып тастау

1. Қондыру құралын өшіріңіз. → Бет 385
2. Аккумуляторды шығарыңыз. → Бет 383
3. Шеге жапқышын бекітілгенше төмен тартыңыз.
4. Қорапты босатыңыз. → Бет 385
5. Бекіту бағыттауышының құлпын сағат бағытымен бекітілгенше жылжытыңыз.
  - ▶ Бекіту бағыттауышы босатылады.
6. Бекіту бағыттауышын шығарыңыз.

### 5.4 Бекіту бағыттауышын енгізу

1. Қондыру құралын өшіріңіз. → Бет 385
2. Аккумуляторды шығарыңыз. → Бет 383
3. Шеге жапқышын бекітілгенше төмен тартыңыз.
4. Қорапты босатыңыз. → Бет 385
5. Бекіту бағыттауышының құлпын сағат бағытымен бекітілгенше жылжытыңыз және осы күйде ұстап тұрыңыз.
6. Бекіту бағыттауышын аспап шығыңқы жеріне бекітілгенше жылжытыңыз.



7. Бекіту бағыттаушының құлпын босатыңыз.
  - ▶ Бекіту бағыттаушының құлпы ортаңғы күйге ауысады.
8. Бекіту бағыттаушысын тарту арқылы оның берік орнатылғанын тексеріңіз.

## 5.5 Белдікті және арматуралық ілмектермен қауіпсіз жұмыс істеу

- ▶ Жұмысты бастамас бұрын белдікті/арматуралық ілмек аспапқа берік бекітілгеніне көз жеткізіңіз.
- ▶ Белдікті/арматуралық ілмекті қажетті уақыт бойы ғана қолданыңыз. Аспапты ұзақ уақыт бойы пайдаланбайтын болсаңыз, оны қауіпсіз жерге қойыңыз.

## 5.6 Қорап режимі үшін жабдықтау

### ЕСКЕРТУ

**Қысылу қаупі бар!** Шеге жапқышының айналып кетуі саусақтың қысылуына және қондыру құралының зақымдалуына апарып соғуы мүмкін.

- ▶ Шеге жапқышын түсіру кезінде оның берік бекітілгеніне көз жеткізіңіз. Шеке жапқышының айналып кетуіне жол бермеңіз.
1. Шеге жапқышын бекітілгенше төмен тартыңыз.
  2. Шеге таспасын қорап ішіне сырғытыңыз (әрқайсысы 10 шеге қамтитын ең көбі 3 таспа).
  3. Шеге жапқышын берік ұстап тұрып, шеге жапқышын босату құралын басыңыз.
  4. Шеге жапқышын шегеге тигенше кері бағыттаңыз.

## 6 Жұмыс істеу

### 6.1 Тіректі пайдалану

Тегіс бетте тірек тікбұрышты орналастыруға сәйкес орындалуы тиіс қондыру құралының тікбұрышты орнатылуын жеңілдетеді. Тегіс емес бетте бекіту бағыттаушысын бетке тікбұрышты орнату үшін тіректі жинау қажет болады.

#### 6.1.1 Тіректі жинау

1. Тірекке қарай басып, оны бекітулі күйінен босатыңыз.
2. Тіректі шамамен 230°-қа артқа айналдырыңыз.
3. Тірекке қарай астынан басып, оны жиналған күйіне бекітіңіз.

#### 6.1.2 Тіректі жаю

### АБАЙПАҢЫЗ

**Қысылу қаупі бар!** Тіректерді түсірген кезде саусақтардың тіректер мен корпустың арасында қысылып қалу қаупі туындайды.

- ▶ Тіректі тұтқышқа түсірген кезде қондыру құралын ұстап тұрыңыз.
1. Тірекке қарай басып, оны бекітулі күйінен босатыңыз.
  2. Тіректі шамамен 230°-қа алға айналдырыңыз.
  3. Тірекке қарай астынан басып, оны жайылған күйіне бекітіңіз.

### 6.2 Қондыру құралын қосу/өшіру

#### 6.2.1 Қондыру құралын қосу

### ЕСКЕРТУ

**Жарақат алу қаупі бар!** Қондыру құралын дене мүшесіне қысқан кезде, төмендетудің қате іске қосылуынан ауыр жарақаттар пайда болуы мүмкін.

- ▶ **Қондыру құралын ешқашан қолыңызбен немесе басқа дене мүшесімен қыспаңыз.**



- ▶ Қосу/өшіру түймесін басыңыз.
  - ▶ Иілімді элемент дыбыспен бекітіледі және күй индикаторы жасыл түспен жанады.



Иілімді элементтердің босатылуы аккумулятор зарядын толығымен зарядталған аккумулятордан ұзақ төмендетеді.

Төмен температураларда аккумулятордың қуаттылығы төмендейді.

Төмен аккумулятор зарядымен қолданған кезде, қондыру құралы аккумулятор ұялары зақымдалмас бұрын өшеді.

## 6.2.2 Қондыру құралын өшіру

- ▶ Қосу/өшіру түймесін басыңыз.
  - ▶ Иілімді элемент дыбыспен босатылады және күй индикаторы жанады.

## 6.3 Қондыруды орындау



### ЕСКЕРТУ

**Ұшқыш бөлшектерден жарақат алу қаупі бар!** Қондыру барысында астыңғы беттен бөлектенген материалдан және шеге таспасынан бөлшектердің лақтырылып қалуынан дене мен көзге жарақат тигізу қаупі бар.

- ▶ **Жеке қорғаныс жабдығын және әрдайым көз қорғанысы мен қорғауыш қолғап киіп жүріңіз.** Тікелей жақындықта орналасқан басқа адамдар да қорғауыш көзілдірік пен қорғауыш шлем киіп жүруі тиіс.



### ЕСКЕРТУ

**Жарақат алу қаупі бар!** Қондыру құралын дене мүшесіне қысқан кезде, төмендетудің қате іске қосылуынан ауыр жарақаттар пайда болуы мүмкін.

- ▶ **Қондыру құралын ешқашан қолыңызбен немесе басқа дене мүшесімен қыспаңыз.**

1. Қондыру құралын қосыңыз. → Бет 384
2. Қондыру құралын бетке тікбұрышты орнатып, бекіту бағыттауышын бекітілгенше басып тұрыңыз.
3. Қауіпсіздік босату құралын басып, аспаптан атуды орындаңыз.
4. Қондыру құралын орнатқаннан кейін астыңғы беттен толығымен көтеріңіз.



Егер бекіту бағыттауышы босатылмай 6 секундтан ұзақ бетке қысылған болса, қондыру құралы автоматты түрде өшеді. Қосу/өшіру түймесін басу арқылы қондыру құралы қайта қосылуы мүмкін.



Қондыру құралы 6 минут ішінде пайдаланылмаған кезде, иілімді элементтер босатылады да, қондыру құралы автоматты түрде күту режиміне ауысады. Қондыру құралы басылған соң, иілімді элементтер автоматты түрде қайта тартылып, қондыру құралы қондыруға дайын болады.

Қондыру құралы үш сағаттан артық күту режимінде болғаннан кейін өшеді. Қосу/өшіру түймесін басу арқылы бекіту аспабы қайта қосылуы мүмкін.

## 6.4 Bluetooth функциясын өшіру

- ▶ Жарық диоды екі рет көк түспен жанғанша қосу/өшіру түймесін кем дегенде 5 секунд басып тұрыңыз.
  - ▶ Дерек тасымалы бұдан былай мүмкін болмайды.
  - ▶ Bluetooth мүмкіндігі кейбір нарықтарда қолжетімсіз.



Bluetooth пайдалануға рұқсат етілмеген ортада (мысалы, ауруханада) болған кезде, Bluetooth функциясын ажыратуға болады.

## 6.5 Шегелерді қорап режимінде шығару

1. Шеге жапқышын бекітілгенше төмен тартыңыз.
2. Шегелерді қораптан астыға қарай шығарыңыз.
3. Шеге жапқышын берік ұстап тұрып, шеге жапқышын босату құралын басыңыз.
4. Шеге жапқышын шығару күйіне артқа бағытпаңыз.



## 6.6 Қысылған шегелер

Бөлек шегелер бекіту бағыттаушында қысылып қалуы мүмкін. X-NP ойғыш жинағының көмегімен қысылған шегелерді бекіту бағыттаушынан шығара аласыз. Аталған керек-жарақ **Hilti** орталығында немесе интернеттен [www.hilti.com](http://www.hilti.com) сайтында қолжетімді.

### ЕСКЕРТУ

**Жарақат алу қаупі және қондыру құралының зақымдалуы.** **Hilti** компаниясымен ұсынылған түпнұсқа керек-жарақтардың орнына жарамсыз бөгде заттарды қолдану жарақат алуға және қондыру құралының зақымдалуына апарып соғуы мүмкін.

- ▶ Қысылған шегелерді босату үшін тек ұсынылған ойғыш жинағын пайдаланыңыз.

### ЕСКЕРТУ

**Ұшқыш бөлшектерден жарақат алу қаупі бар!** Болт бағыттаушының айналасында бөгде заттар болған кезде немесе бекіту элементтері бекіту бағыттаушына қысылған кезде, қондыру барысында ұшып шығатын бөлшектер салдарынан жарақаттар пайда болуы мүмкін.

- ▶ Ешқашан басқа қондырмаларды қолмен босату арқылы қондыру құралындағы ақаулықтарды жоюға әрекеттенбеңіз!

## 6.6.1 Қысылған шегелерді босату

1. Бекіту бағыттаушыны шығарыңыз (қараңыз → Бет 383).
2. Бекіту бағыттаушының ойғыш жинағының көмегімен кіріс төлкесіне салыңыз.
3. Қысылған шегені ойғыш пен балға арқылы бекіту бағыттаушынан шығарыңыз.
4. Бекіту бағыттаушыны орнатыңыз (қараңыз → Бет 383).

## 7 Күту және техникалық қызмет көрсету

### 7.1 Күтім және техникалық қызмет көрсету

#### ЕСКЕРТУ

**Аккумулятор енгізілген кезде жарақат алу қаупі бар !**

- ▶ Күтім және техникалық қызмет көрсету бойынша кез келген жұмыстарды орындамас бұрын әрдайым аккумуляторды шығарыңыз!

#### Өнімге қызмет көрсету

- Қатты жабысып қалған кірді абайлап кетіріңіз.
- Бр болса, желдету саңылауларын құрғақ, жұмсақ қылшақпен мұқият тазалаңыз.
- Корпусты сәл суланған шүберекпен ғана тазалаңыз. Ешқандай силикон қамтитын күтім құралдарын пайдаланбаңыз, себебі олар пластик бөлшектерге зақым келтіруі мүмкін.
- Өнімнің контактілерін тазалау үшін таза, құрғақ шүберекті қолданыңыз.

#### Литий-иондық аккумуляторға қызмет көрсету

- Еш жағдайда желдету саңылаулары бітелген аккумуляторды қолданбаңыз. Желдету саңылауларын құрғақ, жұмсақ қылшақпен жақсылап тазалаңыз.
- Аккумуляторға шаңның немесе кірдің қажетсіз тиюіне жол бермеңіз. Аккумуляторға қатты ылғалдың тиюіне ешқашан жол бермеңіз (мысалы, суға батыру немесе жаңбыр астына қою арқылы). Аккумулятор су болса, оны зақымдалған аккумулятор ретінде қарастырыңыз. Оны тұтанбайтын контейнерге оқшаулап, **Hilti** қызмет көрсету орталығына хабарласыңыз.
- Аккумуляторды бөгде май мен майлағыштан таза ұстаңыз. Аккумуляторда шаң не кірдің қажетсіз жиналуына жол бермеңіз. Аккумуляторды құрғақ, жұмсақ қылшақпен немесе таза, құрғақ шүберекпен тазалаңыз. Ешқандай силикон қамтитын күтім құралдарын пайдаланбаңыз, себебі олар пластик бөліктерге зақым келтіре алады. Аккумулятордың контактілеріне тиіменіз және зауыттан тыс қолданылған майды контактілерден кетіріңіз.
- Корпусты сәл суланған шүберекпен ғана тазалаңыз. Ешқандай силикон қамтитын күтім құралдарын пайдаланбаңыз, себебі олар пластик бөлшектерге зақым келтіруі мүмкін.

#### Техникалық қызмет көрсету

- Көзге көрінетін барлық бөлшектерде зақымдардың бар-жоғын және басқару элементтерінің ақаусыз жұмысын жиі тексеріп тұрыңыз.





- Өнім зақымдалған және/немесе ақаулы болған жағдайда, оны пайдаланушы болмаңыз. Өнімді міндетті түрде **Hilti** қызмет көрсету орталығында жөндетіңіз.
- Күтім және техникалық қызмет көрсету жұмыстарынан кейін барлық қорғаушы құрылғыларды орнатып, олардың ақаусыз жұмыс істегенін тексеріңіз.



Қауіпсіз жұмысты қамтамасыз ету үшін тек түпнұсқа қосалқы бөлшектер мен шығын материалдарын қолданыңыз. **Hilti** мақұлдаған қосалқы бөлшектер, шығын материалдары мен өнімге арналған керек-жарақтар **Hilti Store** дүкенінде немесе келесі веб-сайтта қолжетімді: [www.hilti.group](http://www.hilti.group)

## 7.2 Аспап шығыңқы жерінің ішкі жағын тазалау

1. Бекіту бағыттаушысын алып тастаңыз. → Бет 383
2. Аспап шығыңқы жерінің ішкі жағын тазалаңыз.
3. Бекіту бағыттаушысын енгізіңіз. → Бет 383

## 8 Аккумуляторлық құралдар мен аккумуляторларды тасымалдау және сақтау

### Тасымалдау

#### АБАЙЛАҢЫЗ

#### Тасымалдау кезіндегі кенет іске қосылу !

- ▶ Өніміңізді әрдайым аккумуляторын шығарып алып тасымалдаңыз!
- ▶ Аккумулятор(лар)ды шығарыңыз.
- ▶ Аккумуляторларды ешқашан үймеде тасымалдамаңыз. Тасымалдау барысында аккумуляторларды шамадан артық соққы мен дірілден қорғау және олардың басқа батарея полжостерімен жанасуына және қысқа тұйықталудың туындауына жол бермеу үшін кез келген ток өткізгіш материалдардан немесе басқа аккумуляторлардан оқшаулау керек. **Аккумуляторларға арналған жергілікті тасымалдау ережелерін сақтаңыз.**
- ▶ Аккумуляторларды поштамен жіберуге болмайды. Зақымдалмаған аккумуляторларды жіберу қажет болғанда, жеткізуші кәсіпорындарға хабарласыңыз.
- ▶ Өнім мен аккумуляторларды әр пайдаланбас бұрын және ұзақ уақыт бойы тасымалдағаннан кейін зақымдардың бар-жоғын тексеріп шығыңыз.

### Сақтау

#### ЕСКЕРТУ

#### Бүлінген немесе заряды таусылған аккумуляторлардан күтілмеген зақымдалу !

- ▶ Өніміңізді әрдайым аккумуляторын шығарып алып сақтаңыз!
- ▶ Өнім мен аккумуляторларды салқын және құрғақ жерде сақтаңыз. Техникалық деректерде көрсетілген температураның шекті мәндерін ескеріңіз.
- ▶ Аккумуляторларды зарядтағыш құрылғыда сақтамаңыз. Аккумуляторды зарядтағаннан кейін әрдайым зарядтағыш құрылғыдан шығарыңыз.
- ▶ Аккумуляторларды еш жағдайда күн мен жылу көздерінің астында немесе шыны әйнек артында сақтамаңыз.
- ▶ Өнім мен аккумуляторларды балалар мен рұқсаты жоқ адамдардың қолы жетпейтін жерде сақтаңыз.
- ▶ Өнім мен аккумуляторларды әр пайдаланбас бұрын және ұзақ уақыт бойы сақтағаннан кейін зақымдардың бар-жоғын тексеріп шығыңыз.

## 9 Ақаулықтардағы көмек

Бұл кестеде келтірілмеген немесе өзіңіз түзете алмайтын ақаулықтар орын алғанда, **Hilti** қызмет көрсету орталығына хабарласыңыз.

Ақаулық	Ықтимал себеп	Шешім
Илімді элемент тартылмаған; күй индикациясы өшірулі.	Аккумулятор заряды бос.	▶ Аккумуляторды алмастырыңыз.
	Аккумулятор дұрыс енгізілмеген.	▶ Аккумуляторды енгізіңіз. → Бет 383



Ақаулық	Ықтимал себеп	Шешім
Иілімді элемент баяу тартылады, күй индикаторы көк түспен жыпылықтайды, дәл сол уақытта дыбыстық сигнал беріледі; содан кейін 6 минут ішінде күй индикаторы көк түспен жанып тұрады.	Қорап бос.	► Қорапты жабдықтаңыз. → Бет 384
Иілімді элемент тартылмаған, күй индикаторы жасыл түспен жыпылықтайды және зарядтау күйі индикаторының 1 жарық диоды жыпылықтайды.	Аккумулятор заряды бос.	► Аккумуляторды алмастырыңыз.
	Аккумулятор температурасы тым төмен.	► Аккумуляторды ұзақ уақытта бөлме температурасында жылытыңыз.
Иілімді элемент қосымша тартылмаған, күй индикаторы жасыл түспен жыпылықтайды және зарядтау күйі индикаторының 4 жарық диоды жыпылықтайды.	Қондыру құралындағы температура шамадан артық.	► Қондыру құралын суытыңыз.
Иілімді элемент тартылмайды және күй индикаторы қызыл түспен жыпылықтайды.	Бекіту бағыттауышы дұрыс енгізілмеген.	► Бекіту бағыттауышын енгізіңіз. → Бет 383
Иілімді элемент тартылмайды және күй индикаторы қызыл түспен жанады.	Аспап қатесі.	► <b>Hilti</b> қызмет көрсету орталығына жолығыңыз.
Бекіту бағыттауышын басу мүмкін емес және күй индикаторы жасыл түспен жанады.	Қорап бос.	► Қорапты жабдықтаңыз. → Бет 384
	Шеге жапқышы қысылып қалды.	► Шеге таспасын қораптан шығарып, қорапты тазалаңыз.
	Шеге бекіту бағыттауышында қысылды.	► Қысылған шегелерді босатыңыз. → Бет 386
Бекіту бағыттауышы басылған күйде қысылды.	Бекіту бағыттауышы мен аспап шығыңқы жері арасындағы ластану.	► Аспап шығыңқы жерінің ішкі жағын тазалаңыз. → Бет 387

## 10 Көдеге жарату

### ЕСКЕРТУ

**Қате жолмен көдеге жаратудан жарақат алу қаупі бар!** Газдардың немесе сұйықтықтардың шығуынан денсаулыққа зиян келтіру қаупі бар.

- Зақымдалған аккумуляторларды жіберуге немесе жөнелтуге болмайды!
- Қысқа тұйықталуға жол бермеу үшін, қосылымдарды ток өткізбейтін материалмен жауып қойыңыз.
- Аккумуляторларды балалардың қолына жетпейтіндей етіп көдеге жаратыңыз.
- Аккумуляторды **Hilti Store** дүкенінде көдеге жаратыңыз немесе жергілікті көдеге жарату кәсіпорнына хабарласыңыз.

**Hilti** өнімдері қайта өңдеу үшін жарамды көптеген материалдардың санынан тұрады. Көдеге жарату алдында материалдарды мұқият сұрыптау керек. Көптеген елдерде **Hilti** компаниясы ескі аспаптарды көдеге жарату үшін қабылдайды. **Hilti** қызмет көрсету орталығынан немесе дилерден сұраңыз.



- Электр құралдарды, электрондық құрылғылар мен аккумуляторларды тұрмыстық қоқыспен бірге тастамаңыз!



## 11 RoHS (зиянды заттектердің пайдаланылуын шектеу директивасы)

Төмендегі сілтеме бойынша зиянды заттектердің кестесі келтірілген: BX3 qr.hilti.com/r/7775899 BX3-L qr.hilti.com/r/7775857.

RoHS кестесінің сілтемесі осы құжаттаманың соңында QR коды ретінде берілген.

## 12 Өндіруші кепілдігі

- ▶ Кепілдік шарттары туралы сұрақтарыңыз болса, жергілікті Hilti серіктесіне жолығыңыз.

# オリジナル取扱説明書

## 1 取扱説明書について

### 1.1 本取扱説明書について

- **警告事項！** 本製品をご使用になる前に、同梱の取扱説明書と指示事項、安全上の注意、警告表示、図および製品仕様を読んで、その内容を理解を理解してください。特に、すべての指示事項、安全上の注意、警告表示、図、製品仕様、構成部品と機能に精通しているようにしてください。これを怠ると、感電、火災、および/または重傷事故の危険があります。後日確認できるように、取扱説明書とすべての指示事項、安全上の注意、警告表示を保管しておいてください。
- **製品はプロ仕様で製作されており、その使用、保守、修理を行うのは、認定を受けトレーニングされた人のみに限ります。これらの人は、遭遇し得る危険に関する情報を入手していなければなりません。製品およびアクセサリーの使用法を知らない者による誤使用、あるいは規定外の使用は危険です。**
- 製品に同梱されている取扱説明書は、印刷の時点で最新の技術状況を反映しています。オンラインの Hilti 製品ページで常に最新バージョンをご確認ください。これについては、本取扱説明書のリンク、または QR コード (📄 の記号) に従ってください。
- 他の人が使用する場合には、本製品とともにこの取扱説明書を一緒にお渡しください。

### 1.2 記号の説明

#### 1.2.1 警告表示

警告表示は製品の取扱いにおける危険について警告するものです。以下の注意喚起語が使用されています：



**危険**

危険！

- ▶ この表記は、重傷あるいは死亡事故につながる危険性がある場合に注意を促すために使われます。



**警告**

警告！

- ▶ この表記は、重傷あるいは死亡事故につながる可能性がある場合に注意を促すために使われます。



**注意**

注意！

- ▶ この表記は、身体の負傷あるいは物財の損傷が発生する可能性がある場合に使われます。

#### 1.2.2 取扱説明書の記号

この取扱説明書では、以下の記号が使用されています：

	取扱説明書に注意してください
	本製品を効率良く取り扱うための注意事項や役に立つ情報
	リサイクル可能な部品の取扱い



	電動工具およびバッテリーを一般ゴミとして廃棄してはなりません
	Hilti Li-Ion バッテリー
	Hilti 充電器

### 1.2.3 図中の記号

図中では以下の記号が使用されています：

	この数字は本取扱説明書冒頭にある該当図を示しています。
3	図中の付番は、重要な作業手順あるいは作業手順にとって重要なパーツであることを示しています。本文中ではこれらの作業手順またはパーツは、(3) のように当該の番号でハイライト表示されています。
	概要図には項目番号が付されていて、製品概要セクションの凡例の番号に対応しています。
	この記号は、製品の取扱いの際に特に注意が必要なことを示しています。

## 1.3 製品により異なる記号

### 1.3.1 製品に表示されている記号

製品には以下の記号が使用されています：

	一般的な義務表示
	アイシールドを着用してください
	耳栓を着用してください
	保護ヘルメットを着用してください
==	直流
	Bluetooth® のワードマークと  のロゴは Bluetooth SIG, Inc. の所有に帰する登録商標であり、Hilti はこれらの使用についてライセンスを供与されています。
	本体は、iOS および Android プラットフォームと互換性のある NFC テクノロジーをサポートしています。
Li-Ion	Li-Ionen バッテリー
	使用されている Hilti Li-Ion バッテリーのモデルシリーズ。正しい使用の章の記載に注意してください。
	バッテリーは決して打撃工具として使用しないでください。
	バッテリーは落下させないでください。ぶついたり、あるいはその他の理由で損傷しているバッテリーは使用しないでください。

## 2 安全

### 2.1 電動工具の一般安全注意事項

**警告事項！** 安全上の注意および指示事項をすべてお読みください。これらを守らないと、感電、火災および / または重傷事故の危険があります。

安全上の注意および指示事項が書かれた説明書はすべて大切に保管してください。

#### 作業環境に関する安全

- ▶ 作業場はきれいに保ち、十分に明るくしてください。ちらかった暗い場所での作業は事故の原因となります。
- ▶ 爆発の危険性のある環境（可燃性液体、ガスおよび粉じんのある場所）では電動工具を使用しないでください。電動工具から火花が飛散し、粉じんや揮発性ガスに引火する恐れがあります。



- ▶ 電動工具の使用時、子供や無関係者を作業場へ近づけないでください。作業中に気がそらされると、本体のコントロールを失ってしまう恐れがあります。

#### 電気に関する安全注意事項

- ▶ パイプ、ラジエーター、電子レンジ、冷蔵庫などのアースされた面に体の一部が触れないようにしてください。体が触れると感電の危険が大きくなります。
- ▶ 電動工具を雨や湿気から保護してください。電動工具に水が浸入すると、感電の危険が大きくなります。

#### 作業者に関する安全

- ▶ 電動工具を使用の際は、油断せずに十分注意し、常識をもった作業をおこなってください。疲れている場合、薬物、医薬品服用およびアルコール飲用による影響下にある場合には電動工具を使用しないでください。電動工具使用中の一瞬の不注意が重傷の原因となります。
- ▶ 個人用保護具および保護メガネを常に着用してください。負傷の危険を低減するために、電動工具の使用状況に応じた粉じんマスク、耐滑性の安全靴、ヘルメット、耳栓などの個人用保護具を着用してください。
- ▶ 電動工具の不意な始動は避けてください。電動工具をバッテリーに接続する前や持ち上げたり運んだりする前に、電動工具がオフになっていることを確認してください。電動工具のスイッチに指を掛けたまま運んだり、スイッチオンになっている本体を電源に接続すると、事故の原因となる恐れがあります。
- ▶ 電動工具のスイッチを入れる前に、必ず調節キーやレンチを取り外してください。調節キーやレンチが本体の回転部に装着されたままでは、けがの原因となる恐れがあります。
- ▶ 作業中は不安定な姿勢をとらないでください。足元を安定させ、常にバランスを保つようにしてください。これにより、万一電動工具が異常状況に陥った場合にも、適切な対応が可能となります。
- ▶ 作業に適した作業着を着用してください。だぶだぶの衣服や装身具を着用しないでください。髪、衣服、手袋を本体の可動部に近づけないでください。だぶだぶの衣服、装身具、長い髪が可動部に巻き込まれる恐れがあります。
- ▶ 吸じんシステムの接続が可能な場合には、これらのシステムが適切に接続、使用されていることを確認してください。吸じんシステムを利用することにより、粉じん公害を防げます。

#### 電動工具の使用および取扱

- ▶ 無理のある使用を避けてください。作業用途に適した電動工具を使用してください。適切な電動工具の使用により、効率よく、スムーズかつ安全な作業が行えます。
- ▶ スwitchが故障している場合には、電動工具を使用しないでください。スイッチで始動および停止操作のできない電動工具は危険ですので、修理が必要です。
- ▶ 本体の設定やアクセサリーの交換を行う前や本体を保管する前には、バッテリーを取り外してください。この安全処置により、電動工具の不意の始動を防止することができます。
- ▶ 電動工具をご使用にならない場合には、子供の手の届かない場所に保管してください。本体に関する知識のない方、本説明書をお読みなない方による本体のご使用は避けてください。未経験者による電動工具の使用は危険です。
- ▶ 電動工具は慎重に手入れしてください。可動部分が引っ掛かりなく正常に作動しているか、電動工具の運転に影響を及ぼす各部分が破損・損傷していないかを確認してください。電動工具を再度ご使用になる前に、損傷部分の修理を依頼してください。発生事故の多くは保守管理の不十分な電動工具の使用が原因となっています。
- ▶ 先端工具は鋭利で汚れのない状態を保ってください。お手入れのゆきとどいた先端工具を使用すると、作業が簡単かつ、スムーズになります。
- ▶ 電動工具、アクセサリー、先端工具などは、それらの説明書に記載されている指示に従って使用してください。その際は、作業環境および用途についてもご注意ください。指定された用途以外に電動工具を使用すると危険な状況をまねく恐れがあります。

#### バッテリー工具の使用および取扱

- ▶ バッテリーを充電する場合は、必ずメーカー推奨の充電器を使用してください。特定タイプのバッテリー専用の充電器を他のバッテリーに使用すると、火災の恐れがあります。
- ▶ 電動工具には、必ず指定されたバッテリーを使用してください。指定以外のバッテリーを使用すると、負傷や火災の恐れがあります。
- ▶ 使用されていないバッテリーの近くに、事務用クリップ、硬貨、キー、釘、ネジ、その他の小さな金属物を置かないでください。電気接点の短絡が起こることがあります。バッテリーの電気接点間が短絡すると、火傷や火災が発生する危険があります。
- ▶ バッテリーを正しく使用しないと、液漏れが発生することがあります。その場合、漏れた液には触れないでください。流出したバッテリー液により、皮膚が刺激を受けたり火傷を負う恐れがあります。誤ってバッテリー液に触ってしまった場合は、水で洗い流してください。バッテリー液が眼に入った場合は、水で洗い流して医師の診断を受けてください。

#### サービス

- ▶ 電動工具の修理は必ず認定サービスセンターにお申し付けください。また、必ず純正部品を使用してください。これにより電動工具の安全性が確実に維持されます。



## 2.2 ファスニング工具に関する安全上の注意

- ▶ 常に、電動工具にネイルが装填されている状態から操作を開始してください。ファスニング工具を慎重に取り扱わないと、ネイルが意図せずに打釘されて負傷する危険があります。
- ▶ 電動工具を御自分や近くにいる他の人に向けてください。意図しない作動によりネイルが打釘されて負傷の原因となることがあります。
- ▶ 電動工具は、作業材料にしっかりと押し当ててから操作してください。電動工具が作業材料と接触していないと、ネイルがファスニング位置からはね返ってしまふことがあります。
- ▶ ネイルが電動工具内でひっかかってしまった場合は、電動工具を電源から接続解除するか、バッテリーを取り外してください。ファスニング工具が電源 / バッテリーに接続されていると、ひっかかってしまったネイルを除去する際にファスニング工具が誤って作動する危険があります。
- ▶ ひっかかったネイルの除去は慎重に行ってください。ひっかかったネイルを除去している際に、システムに通電されてネイルが勢いよく打釘される可能性があります。
- ▶ 電気ケーブルのファスニングの際には、ファスニングするケーブルに通電のないことを確認してください。ファスニング工具は必ず絶縁されたグリップ面を掴んでください。必ず電気ケーブルの敷設に適したネイルを使用してください。ネイルが電気ケーブルの絶縁を損傷していないか確認してください。ネイルが電気ケーブルの絶縁を損傷すると、感電および火災の原因となることがあります。

## 2.3 安全上の注意

### 基本的な安全注意事項

**⚠ 警告事項！ 安全上の注意および指示事項をすべてお読みください。** これらを守らないと、感電、火災および / または重傷事故の危険があります。

安全上の注意および指示事項が書かれた説明書はすべて大切に保管してください。

### 使用者に留意して頂くこと

- ▶ 本体を使用または整備できるのは、認定を受けトレーニングされた人のみに限ります。

### 個人保護用具

- ▶ 本体の使用中は、作業者および現場で直近に居合わせる人々は適切な保護メガネおよび保護ヘルメットを着用してください。
- ▶ 耳栓を着用してください。
  - ▶ 過剰な騒音で聴力の低下を招く場合もあります。

### 作業者に関する安全

- ▶ 取扱説明書に記述されている使用、手入れと保守に関する事項に留意してご使用ください。
- ▶ DX ファスニング装置を使用の際には、油断せずに十分注意し、常識をもった作業をおこなってください。疲れている場合、薬物、医薬品服用およびアルコール飲用による影響下にある場合には本体を使用しないでください。痛みを感じる場合や体調がすぐれない時には作業を中断してください。本体使用中の一瞬の不注意が重傷の原因となることがあります。
- ▶ 不安定な姿勢はとらないでください。足元を確かにし、常にバランスを保ちながら作業してください。
- ▶ 滑り止めのついた履き物を着用してください。
- ▶ 決してファスナーガイドまたはファスナーを手で引き戻さないでください。
  - ▶ ファスナーガイドあるいはファスナーを手で引き戻すと、場合によっては本体が釘打可能状態になることがあります。打釘可能状態になると、身体部分に釘が打ち込まれる恐れがあります。
- ▶ 本体を使用する際、腕は軽く曲げた状態にしてください (決して腕をピンと伸ばして突っ張らないこと)。
- ▶ 作業中は、作業関係者以外、特に子供が近づかないようにしてください。

### DX ファスニング装置の慎重な取扱いおよび使用

**⚠ 警告事項！ 貫通するファスナーによる危険！** ファスナーを打釘する前に、ファスナーを打釘する構造物の背後あるいは下に人がいないことを確認してください。

- ▶ 作業を開始する前に、試験的に2本のファスナーを母材に打釘してください。
- ▶ 作業に適した本体を使用してください。本体を本来の目的以外には使用しないでください。必ず、指示にしたがいがい、不具合のない状態で使用してください。
- ▶ 決してファスナーが装填済の本体を放置しないでください。
- ▶ 本体は、鍵をかけた本体ケースに入れて搬送 / 保管してください。
- ▶ 清掃や修理、点検をする時、ファスナーガイドの交換、休憩に入る時、あるいは保管する時には、必ず事前にファスナーを取り出してください。
- ▶ 使用しない本体は、ファスナーを取り出して、乾燥して施錠され、子供の手の届かない場所に保管してください。



- ▶ 本体とアクセサリに損傷がないか点検してください。可動部分が問題なく動作し、動きに硬さがないか、あるいは部品に損傷がないか点検してください。
  - ▶ 使用するすべての部品がしっかりと取り付けられていて、本体が支障なく動作するための条件が整っているか確認してください。故障部品は、取扱説明書に別様の記載のない限り、弊社営業担当またはHilti サービスセンターに適切な修理 / 交換を依頼してください。
- ▶ 打釘の前に、母材に電線が通っていないか点検してください。
- ▶ 打釘にふさわしくない母材には、決して打釘しないでください。
  - ▶ 溶接した鋼材や鋳鋼、鋳物、ガラス、大理石、プラスチック、青銅、真鍮、銅、断熱材、中空煉瓦、陶磁器、薄いシートメタル (< 4 mm) および気泡コンクリートは、打釘にはふさわしくない母材です。これらの母材に打釘すると、ファスナーが折れたり、欠けたり、貫通する恐れがあります。
- ▶ 必ず本体を母材に完全に垂直に押し付けてからトリガーを操作してください。
- ▶ ファスナーが母材からずれるのを防止するため、打釘時には必ず釘打機を母材に対して直角に保持してください。
- ▶ グリップ表面は乾燥させ、清潔に保ち、オイルやグリスで汚さないようにしてください。
- ▶ 決して本体を落下させないでください。
- ▶ マガジンをグリップとして使用しないでください。
- ▶ 特別に許可されている場合を除き、本体を火災および爆発の危険のある場所で使用しないでください。
- ▶ Hilti から特に指定されている場合 (例: DX-Kwik) を除き、すでに穴が開いている箇所への打釘は行わないでください。

#### 作業場の安全確保

- ▶ 作業場の整理整頓に心がけてください。事故の原因となり得る危険物は作業区域から取り除いておいてください。
  - ▶ 作業場が整理整頓されていないと、事故を引き起こすことがあります。
- ▶ 作業場の採光と換気に十分配慮してください。

#### 機械的な安全対策

- ▶ 本体、特にピストンに対して加工や改造を行わないでください。
- ▶ 本体用として認可されたHilti純正のファスナーのみを使用してください。

#### 熱の危険性に対する安全対策

- ▶ 推奨最大打釘数を超えないでください。
- ▶ 本体が過度に熱くなった場合には、冷ましてください。
- ▶ 本体が熱いうちは、決して分解しないでください。本体を冷ましてください。

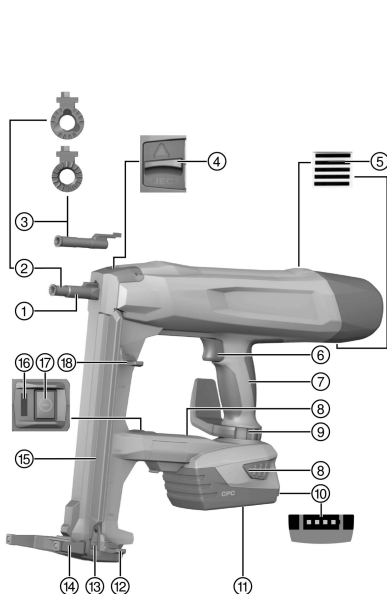
## 2.4 バッテリーの慎重な取扱いおよび使用

- ▶ Li-Ion バッテリーの搬送、保管、作動については特別規定を守ってください。
- ▶ バッテリーは高温、直射日光および火気を避けて保管してください。
- ▶ バッテリーを分解したり、挟んだり、80 °C (176°F) 以上に加熱したり、燃やしたりしないでください。
- ▶ 衝撃を受けたことのあるバッテリー、1 m を超える高さから落下したことのあるバッテリー、あるいはその他の損傷を被っているバッテリーを使用あるいは充電しないでください。この場合には、必ず最寄りのHilti サービスセンターにご連絡ください。
- ▶ バッテリーが掴むことのできないほどに熱くなっている場合は、故障している可能性があります。バッテリーを、目視確認が可能で可燃物のない場所に、可燃性の資材から十分な距離を設けて置いてください。バッテリーを冷ます。1 時間の経過後にも掴むことのできないほどに熱い場合は、そのバッテリーは故障している可能性があります。Hilti サービスセンターに連絡してください。



### 3 製品の説明

#### 3.1 製品概要



- ① ツールノーズ
- ② X-FG B3-ME 02 ファスナーガイド
- ③ X-FG B3-IF 02 ファスナーガイド
- ④ ファスナーガイドロック
- ⑤ 通気溝
- ⑥ 安全トリガー
- ⑦ グリップ
- ⑧ リリースボタン
- ⑨ ベルトフック / 吊り下げフック
- ⑩ 充電状態インジケーター
- ⑪ Li-Ion バッテリー
- ⑫ ネイルブッシャー、ロック位置
- ⑬ ネイルブッシャーロック解除
- ⑭ サポートフット
- ⑮ マガジン
- ⑯ ステータス表示
- ⑰ ON/OFF ボタン
- ⑱ ネイルブッシャー、ロック解除位置

#### 3.2 正しい使用

本製品は屋内で使用する手持ち式のバッテリー式釘打機です。本製品はコンクリート、鋼材、石材、石灰岩ブロックおよびその他の DX ファスニングに適する母材に打釘するために設計された工具です。本製品は電気ケーブルをクリップで固定する作業にも適しています、ただしそのための適切なファスナーを使用する必要があります。必ず許可されたファスナーとそのファスナー用に指定されているファスナーガイドを組み合わせて使用してください（「製品仕様」の章を参照）。

釘打機は、バッテリーおよびファスナーと共に「技術的に一体化されたユニット」を構成しています。即ち、本釘打機として特別に製造されたHiltiのファスナーおよびHiltiが推奨する充電器とバッテリーを使用した場合に限り、トラブルの心配のないファスニングが保証されます。Hiltiの提示するファスニングおよび用途に関する推奨事項は、この条件を守ることを前提としています。

- ▶ 釘打機は手持ち使用でのみお使いください。
- ▶ 誤使用は認められません。きわめて柔らかい母材（木材など）および硬すぎる母材（高張力鋼、あるいはきわめて硬い自然石など）への打釘は、誤使用とみなされます。
- 本製品には、必ずHiltiのB 22シリーズのLi-Ionバッテリーを使用してください。
- これらのバッテリーには、必ずHiltiが承認した充電器を使用してください。詳細情報については、弊社営業担当またはHilti Storeにお問い合わせいただくか、あるいは[www.hilti.group](http://www.hilti.group)でご確認ください。

#### 3.3 安全機構

マガジンモードにおいては、ネイル検知部が釘打機の損傷の原因となり得るミス打釘を防止するようになっています。

接触圧安全装置はネイルの空打釘を防止するためのものです。マガジンモードにおいては、釘打機はネイルが装填されている状態でのみ作業対象物に押し付けて作動させることができます。





### 3.4 特長

本鋅打機は、人間工学に基づき設計された耐滑性振動吸収グリップ、ベルトフックと吊り下げフック、およびサポートフットを備えています。本体は、電子式過負荷保護機構（スピードレギュレーター）により過負荷から、また温度モニターにより過熱から保護されています。

### 3.5 Bluetooth

本製品は Bluetooth 接続部を装備しています。バッテリーを装着して鋅打機を ON/OFF ボタンによりオンにすると、直ちに Bluetooth による無線通信が可能になります。

本体をスタンバイモードに切り替えるかあるいは鋅打機を ON/OFF ボタンによりオフにした後も、3 時間はデータを転送します。

作動している Bluetooth を非作動にするには、LED が 2 回青く点灯するまで ON/OFF ボタンを 5 秒以上押しします。

バッテリーが取り外されると、データの転送は行われません。

Bluetooth はすべての市場で入手可能なわけではありません。

#### 3.5.1 Bluetooth

本書の末尾に国別の

Bluetooth の認証記号があります。

### 3.6 ステータス表示

ステータス表示は、鋅打機の状態を知らせるためのものです。

状態	意味
オフ	鋅打機がオフになっています
LED が緑色で点灯。	鋅打機はオンになっていて打鋅可能な状態です
LED が 3 秒ごとに緑色で点滅。	鋅打機はスタンバイモードです。ツールノーズを押し付けると鋅打機がオンになります
LED が青色で点灯。	鋅打機がオンになっています、ファスナーstripp を装填できます
LED が青色で点滅。	鋅打機がオンになっています、マガジンは完全に空です
LED が緑色で点滅。	鋅打機が過熱しているかバッテリーが弱くなっています、不具合リストを確認してください
LED が赤色で点滅。	本体の不具合、不具合リストを確認してください
LED が赤色で点灯。	本体の不具合、不具合リストを確認してください

### 3.7 バッテリー充電状態の表示

バッテリーリリースボタンを操作すると、ディスプレイにバッテリーの充電状態が表示されます。



打鋅動作中および打鋅動作の直後は、充電状態の正確な読み取りは行えません。

状態	意味
4 個すべての LED が緑色で点灯。	充電状態は 75 %...100 %。
3 個の LED が緑色で点灯。	充電状態は 50 %...75 %。
2 個の LED が緑色で点灯。	充電状態は 25 %...50 %。
1 個の LED が緑色で点灯。	充電状態は 10 %...25 %。
1 個の LED が緑色で点滅。	充電状態は 10 % 未満。バッテリーが弱すぎる。

### 3.8 本体標準セット構成

BX 3 または BX 3-L 鋅打機、取扱説明書。

その他のご使用の製品用に許可されたシステム製品については、弊社営業担当または **Hilti Store** にお問い合わせいただくか、あるいは [www.hilti.group](http://www.hilti.group) でご確認ください。



### 4.1 釘打機

		BX 3	BX 3-L
重量 (EPTA プロシージャ 01/2003 に準拠)	B 22/2.6 Li-Ion (02)	4.0 kg	4.0 kg
	B 22/3.0 Li-Ion (01)	4.1 kg	4.1 kg
	B 22/5.2 Li-Ion (01)	4.3 kg	4.3 kg
ネイル長 (マガジンモード)		14 mm ... 30 mm	14 mm ... 36 mm
アクセス性		52 mm	46 mm
ネイル直径		3 mm	2.75 mm ... 3.0 mm
マガジン収納容量		ネイル 30 本	ネイル 30 本
接触圧ストローク		12 mm	12 mm
押し付け力		50 N ... 70 N	50 N ... 70 N
作業温度 (周囲温度)		-15 °C ... 50 °C	-15 °C ... 50 °C
推奨最大打釘数		650 回 / 時	650 回 / 時
定格電圧		21.6 V	21.6 V
最大送信出力		-11.9 dBm	-11.9 dBm
周波数		2,400 MHz ... 2,483.5 MHz	2,400 MHz ... 2,483.5 MHz

### 4.2 騒音および振動値について (EN 60745 準拠)

本説明書に記載されているサウンドプレッシャー値および振動値は、規格に準拠した測定方法に基づいて測定したものです。電動工具を比較するのにご使用いただけます。曝露値の暫定的な予測にも適しています。記載されているデータは、電動工具の主要な使用方法に対する値です。電動工具を他の用途で使用したり、異なる先端工具を取り付けて使用したり、手入れや保守が十分でないまま使用した場合には、データが異なることがあります。このような相違により、作業時間全体で曝露値が著しく高くなる可能性があります。曝露値を正確に予測するためには、本体のスイッチをオフにしている時間や、本体が作動していても実際には使用していない時間も考慮しなければなりません。このような相違により、作業時間全体で曝露値が著しく低くなる可能性があります。作業者を騒音および / または振動による作用から保護するために、他にも安全対策を立ててください (例: 電動工具およびの先端工具の手入れや保守、手を冷やさないようにする、作業手順の編成)。

#### 騒音 / 振動について

サウンドパワーレベル (ネイルの打釘の場合) ( $L_{WA}$ )	コンクリート	101 dB
	鋼材	105 dB
サウンドプレッシャーレベル (ネイルの打釘の場合) ( $L_{pA}$ )	コンクリート	90 dB
	鋼材	94 dB
定格騒音レベルに対する不確実性 (K)		3 dB

#### 1 軸の振動合計値 (z 方向)

排出振動値 (ネイルの打釘の場合) ( $a_h$ )	コンクリート	2.3 m/s <sup>2</sup>
	鋼材	2.2 m/s <sup>2</sup>
不確実性 (K)		1.5 m/s <sup>2</sup>

### 4.3 バッテリー

バッテリー作動電圧	21.6 V
作動時の周囲温度	-17 °C ... 60 °C
保管温度	-20 °C ... 40 °C
充電開始時のバッテリー温度	-10 °C ... 45 °C



## 5 作業準備

### 警告

**負傷の危険 意図しない始動!**

- ▶ バッテリーを装着する前に、バッテリーを装着する製品のスイッチがオフになっていることを確認してください。
- ▶ 本体の設定、またはアクセサリーの交換の前にバッテリーを取り外してください。

本書および製品に記載されている安全上の注意と警告表示に注意してください。

### 5.1 バッテリーを装着する



バッテリーを最大寿命で使用できるように、バッテリーのパワーが著しく低下したら直ちに装着しているバッテリーを充電されているバッテリーに交換してください。

1. バッテリーおよび本体の電気接点に異物の挟まっていないことを確認してください。
2. ロック音が聞こえるまでバッテリーを装着します。
  - ▶ バッテリーが装着されていると、充電状態を示す LED が短時間点灯します。

### 注意

バッテリーの落下による危険。バッテリーが正しくロックされていないと、作業中に落下することがあります。

- ▶ バッテリーが正しく取り付けられているか常に注意してください。
3. バッテリーが鋺打機にしっかりと固定されていることを確認してください。

### 5.2 バッテリーを取り外す

1. 鋺打機をオフにします。→ 頁 398
2. 2つのリリースボタンを押して、その状態を保ちます。
3. バッテリーを本体から後方へ引き抜きます。

### 5.3 ファスナーガイドを取り外す

1. 鋺打機をオフにします。→ 頁 398
2. バッテリーを取り外します。→ 頁 397
3. ネイルプッシャーを引き下げてロックします。
4. マガジンを空にします。→ 頁 399
5. ファスナーガイドロックを矢印方向にストップ位置までずらします。
  - ▶ ファスナーガイドがロック解除されます。
6. ファスナーガイドを取り外します。

### 5.4 ファスナーガイドを装着する

1. 鋺打機をオフにします。→ 頁 398
2. バッテリーを取り外します。→ 頁 397
3. ネイルプッシャーを引き下げてロックします。
4. マガジンを空にします。→ 頁 399
5. ファスナーガイドロックを矢印方向にストップ位置までずらし、その位置で保持します。
6. ファスナーガイドをロック音が聞こえるまでツールノーズに挿入します。
7. ファスナーガイドロックから手を放します。
  - ▶ ファスナーガイドロックは中央位置に戻ります。
8. ファスナーガイドを引いて、ファスナーガイドが確実に取り付けられているか点検します。

### 5.5 ベルトフックおよび吊り下げフックを使用時の安全な作業

- ▶ 作業を開始する前に、ベルトフック / 吊り下げフックが確実に本体に固定されていることを確認してください。
- ▶ ベルトフック / 吊り下げフックの使用は最小限に留めてください。長期間に渡って使用しない場合は、本体を安全な状態で保管してください。



## 5.6 マガジンモードのための装填

### 警告

**挫傷の危険！** ネイルプッシャーが突然に戻って指を挫傷する危険、および鋸打機が損傷する危険があります。  
 ▶ ネイルプッシャーを引き下げる際には、確実にロックされていることを確認してください。ネイルプッシャーが突然に戻ることがあってはなりません。

1. ネイルプッシャーを引き下げてロックします。
2. ファスナーstrippをマガジンへと滑り込ませます（最大でそれぞれ 10 個のネイルのある 3 本のストリップを装填可能）。
3. ネイルプッシャーを保持し、ネイルプッシャーロック解除を押します。
4. ネイルプッシャーをネイルに接触するまで戻します。

## 6 作業

### 6.1 サポートフットの使用

サポートフットを使用すると側方方向の直角位置決めのみには注意すればよいので、鋸打機を平坦な母材に簡単に直角に押し当てることができます。母材が平坦でない場合は、ファスナーガイドが母材に対して直角の位置になるようにサポートフットを閉じなければならないことがあります。

#### 6.1.1 サポートフットを閉じる

1. サポートフットをロック位置から解除するには、サポートフットを押してください。
2. サポートフットを約 230° 戻します。
3. サポートフットを閉じた位置でロックするには、サポートフットを下から押してください。

#### 6.1.2 サポートフットを開く

### 注意

**挫傷の危険！** サポートフットの開閉の際には、指をサポートフットとハウジングの間に挟んでしまう危険があります。

▶ サポートフットを開閉する際には、鋸打機をグリップで保持してください。

1. サポートフットをロック位置から解除するには、サポートフットを押してください。
2. サポートフットを前方に約 230° 回します。
3. サポートフットを開いた位置でロックするには、サポートフットを下から押してください。

### 6.2 鋸打機をオン / オフにする

#### 6.2.1 鋸打機をオンにする

### 警告

**負傷の危険！** 打鋸機を身体に押し付けると、意図しない打鋸により重傷を負う可能性があります。

▶ 鋸打機の先端部は決して手や身体他の部分に押し付けないでください。

- ▶ ON/OFF ボタンを押します。
  - ▶ スプリングエレメントの作動する音が聞こえ、ステータス表示が緑色で点灯します。



バッテリーの出力が弱まると、スプリングエレメントの作動はバッテリーフル充電時よりもゆっくりになります。

低温ではバッテリーの出力が低下します。

バッテリーの出力が弱くなった状態で作動させると、鋸打機はバッテリーセルが損傷する前にスイッチオフになります。

#### 6.2.2 鋸打機をオフにする

- ▶ ON/OFF ボタンを押します。
  - ▶ スプリングエレメントの弛む音が聞こえ、ステータス表示が消灯します。



### 6.3 打鋏を行う

#### 警告

飛散する部品による負傷の危険！ 打鋏動作時には、母材からの破片およびファスナーstriップから外れて飛び出した部品により身体や眼を負傷する危険があります。

- ▶ 個人用保護具と、常にアイシールドおよび保護手袋を着用してください。現場で直近に居合わせる人もアイシールドと保護ヘルメットを着用しなければなりません。

#### 警告

負傷の危険！ 打鋏機を身体に押し付けると、意図しない打鋏により重傷を負う可能性があります。

- ▶ 鋏打機先端部は決して手や身体他の部分に押し付けてください。

1. 鋏打機をオンにします。→ 頁 398
2. 鋏打機を母材に直角に当て、ファスナーガイドをストップ位置まで押し付けます。
3. 安全トリガーを押して打鋏します。
4. 打鋏後は鋏打機を持ち上げて母材から完全に離してください。



打鋏が行われることなくファスナーガイドを6秒を超過して母材に押し付けていると、鋏打機は自動的にスイッチオフになります。鋏打機はON/OFF ボタンを押すと再びオンにすることができます。



鋏打機が6分間にわたり使用されないと、スプリングエレメントが弛み、鋏打機は自動的にスタンバイモードになります。鋏打機が押し付けられると、直ちにスプリングエレメントが自動的に再作動し、鋏打機は打鋏可能な状態になります。スタンバイモードで3時間が経過すると、鋏打機はオフになります。ファスニング工具はON/OFF ボタンを押すと再びオンにすることができます。

### 6.4 Bluetooth をオフにする

- ▶ LED が2回青色に点灯するまでON/OFF ボタンを5秒以上押します。
  - ▶ データ転送が行われなくなります。
  - ▶ Bluetooth はすべての市場で入手可能なわけではありません。



Bluetooth の使用が許可されていない場所（病院など）では、Bluetooth を非作動にすることができます。

### 6.5 マガジンモードでネイルを除去する

1. ネイルプッシャーを引き下げてロックします。
2. ネイルを下方へとずらしてマガジンから取り出します。
3. ネイルプッシャーを保持し、ネイルプッシャーロック解除を押します。
4. ネイルプッシャーをゆっくりと最初の位置に戻します。

### 6.6 ひっかかったネイル

個々のネイルがファスナーガイドにひっかかることがあります。X-NP ピンセットを使用してひっかかったネイルをファスナーガイドから除去することができます。アクセサリについては、弊社営業担当または [Hilti サービスセンター](http://www.hilti.com)、または [www.hilti.com](http://www.hilti.com) でご確認ください。

#### 警告

負傷の危険および鋏打機の損傷。Hilti が推奨する純正の付属品に代えて他の製品を使用すると、負傷および鋏打機の損傷の原因となることがあります。

- ▶ ひっかかったネイルの除去には、推奨のピンセット以外は使用しないでください。

#### 警告

飛散する部品による負傷の危険！ ファスナーガイド付近に異物があつたり、あるいはファスナーがファスナーガイド内でひっかかっていると、打鋏時に部品が飛散して負傷する危険があります。

- ▶ 決して更に打鋏動作を作動させることで鋏打機の不具合を解消しようと試みないでください。

#### 6.6.1 ひっかかったネイルを除去する

1. ファスナーガイドを取り外します（を参照→ 頁 397）。



2. ファスナーガイドをピンセットのサポートスリーブに挿入します。
3. ピンとハンマーを使用して、ひっかかったネイルをファスナーガイドから排出します。
4. ファスナーガイドを装着します (を参照 → 頁 397)。

## 7 手入れと保守

### 7.1 手入れと保守

#### 警告

バッテリーを装着した状態における負傷の危険！

- ▶ 手入れや保守作業の前に必ずバッテリーを取り外してください！

#### 製品の手入れ

- 付着した汚れを慎重に除去してください。
- 汚れが付着している場合は、通気溝を乾いた柔らかいブラシを使用して慎重に掃除してください。
- 必ず少し湿した布でハウジングを拭いてください。シリコンを含んだ磨き粉はプラスチック部品をいためる可能性があるため使用しないでください。
- 本製品の電気接点を清掃するには、清潔な乾いた布を使用してください。

#### Li-Ion バッテリーの手入れ

- 通気溝が詰まっているバッテリーは決して使用しないでください。通気溝を乾いた柔らかいブラシを使用して慎重に掃除してください。
- バッテリーを不必要に粉じんや汚れに曝さないようにしてください。バッテリーは、決して高い湿度に曝さないでください (例: 水中に沈める、あるいは雨中に放置する)。  
水分が浸入したバッテリーは、損傷したものととして取り扱ってください。そのようなバッテリーは不燃性の容器に隔離し、**Hilti** サービスセンターにご連絡ください。
- バッテリーには、本製品に使用しているのではないオイルやグリスが付着しないようにしてください。バッテリーに不必要な粉じんあるいは汚れが堆積しないようにしてください。バッテリーは、乾いた柔らかいブラシまたは乾いた布で清掃してください。シリコンを含んだ磨き粉はプラスチック部品をいためる可能性があるため使用しないでください。  
バッテリーの電気接点に手を触れないでください、また、工場出荷時に塗布されているグリスを電気接点からぬぐい取らないでください。
- 必ず少し湿した布でハウジングを拭いてください。シリコンを含んだ磨き粉はプラスチック部品をいためる可能性があるため使用しないでください。

#### 保守

- 目視確認可能なすべての部品については損傷の有無を、操作エレメントについては問題なく機能することを定期的に点検してください。
- 損傷および / または機能に問題のある場合は、本製品を使用しないでください。速やかに**Hilti** サービスセンターに本製品の修理を依頼してください。
- 手入れおよび保守作業の後には、すべての安全機構を取り付けて、それらが問題なく作動するか点検してください。

安全な作動のために、必ず純正のスペアパーツと消耗品を使用してください。本製品向けに**Hilti** が承認したスペアパーツ、消耗品およびアクセサリは、弊社営業担当または**Hilti Store** にお問い合わせいただくか、あるいは[www.hilti.group](http://www.hilti.group)

### 7.2 ツールノーズの内側を清掃する

1. ファスナーガイドを取り外します。→ 頁 397
2. ツールノーズの内側を清掃してください。
3. ファスナーガイドを装着します。→ 頁 397

## 8 バッテリー式工具およびバッテリーの搬送および保管

#### 搬送

#### 注意

搬送時の予期しない始動！

- ▶ お使いの製品は、必ずバッテリーを装着していない状態で搬送してください！
- ▶ バッテリーを取り外してください。



- ▶ バッテリーは決して梱包しない状態で搬送しないでください。搬送中のバッテリーは、他のバッテリー電極と接触して短絡の原因となることを防ぐために、過大な衝撃や振動から保護し、あらゆる導電性の物体あるいは他のバッテリーから隔離する必要があります。バッテリーの搬送に関する各国（地域）の規則を遵守してください。
- ▶ バッテリーは郵送しないでください。損傷していないバッテリーを送付する場合は、運送業者を手配してください。
- ▶ 使用の前にその都度、また長距離の搬送の前には、製品とバッテリーに損傷がないか点検してください。

### 保管上の注意事項



#### 警告

故障したあるいは液漏れしたバッテリーによる予期しない損傷！

- ▶ お使いの製品は、必ずバッテリーを装着していない状態で保管してください！
- 
- ▶ 製品とバッテリーは涼しくて乾燥した場所に保管してください。製品仕様に記載されている温度の限界値に注意してください。
  - ▶ バッテリーは充電器内で保管しないでください。充電の後は、必ずバッテリーを充電器から取り出してください。
  - ▶ バッテリーを太陽の直射下、熱源の上、窓際等で保管しないでください。
  - ▶ 製品およびバッテリーは、子供や権限のない人が手を触れることのないようにして保管してください。
  - ▶ 使用の前にその都度、また長期にわたる保管の前には、製品とバッテリーに損傷がないか点検してください。

## 9 故障時のヒント

この表に記載されていない、あるいはご自身で解消することのできない故障が発生した場合には、弊社営業担当またはHilti サービスセンターにご連絡ください。

故障	考えられる原因	解決策
スプリングエレメントが作動しない、ステータス表示なし。	バッテリーが空。	▶ バッテリーを交換する。
	バッテリーが正しく装着されていない。	▶ バッテリーを装着します。 → 頁 397
スプリングエレメントの作動が鈍い、ステータス表示は青色で点滅、同時にシグナル音が鳴る、その後ステータス表示が6分間青色で点灯。	マガジンが空。	▶ マガジンを装着します。 → 頁 398
スプリングエレメントが作動しない、ステータス表示は緑色で点滅し、充電状態インジケーターの1個のLEDが点滅。	バッテリーが空。	▶ バッテリーを交換する。
	バッテリー温度が低すぎる。	▶ バッテリーをゆっくり室温まで暖める。
スプリングエレメントが再作動しない、ステータス表示は緑色で点滅し、充電状態インジケーターの4個のLEDが点滅。	鋸打機内部の過熱。	▶ 鋸打機を冷ます。
スプリングエレメントが作動しない、ステータス表示が赤色で点滅。	ファスナーガイドが正しく装着されていない。	▶ ファスナーガイドを装着します。→ 頁 397
スプリングエレメントが作動しない、ステータス表示が赤色で点灯。	本体の故障。	▶ Hilti サービスセンターにご連絡ください。
ファスナーガイドを押し付けることができない、ステータス表示は緑色で点灯。	マガジンが空。	▶ マガジンを装着します。 → 頁 398
	ネイルブッシャーがひっかかっている。	▶ マガジンからファスナーストリップを取り出し、マガジンを清掃する。
	ネイルがファスナーガイド内でひっかかっている。	▶ ひっかかったネイルを除去します。→ 頁 399



故障	考えられる原因	解決策
ファスナーガイドが押し付けられた状態でひっかかっている。	ファスナーガイドとツールノーズの間の汚れ。	▶ ツールノーズの内側を清掃してください。→ 頁 400

## 10 廃棄

### 警告

誤った廃棄による負傷の危険！ 漏出するガスあるいはバッテリー液により健康を損なう危険があります。

- ▶ 損傷したバッテリーを送付しないでください！
- ▶ 短絡を防止するために接続部を非導電性のもので覆ってください。
- ▶ バッテリーは子供が手を触れることのないように廃棄してください。
- ▶ バッテリーの廃棄は、最寄りのHilti Store あるいは適切な廃棄物処理業者に依頼してください。

Hilti 製品の大部分の部品はリサイクル可能です。リサイクル前にそれぞれの部品は分別して回収されなければなりません。多くの国でHilti は、古い工具をリサイクルのために回収しています。詳細については弊社営業担当またはHilti 代理店・販売店にお尋ねください。



- ▶ 電動工具、電子機器およびバッテリーを一般ゴミとして廃棄してはなりません！

## 11 RoHS (有害物質使用制限に関するガイドライン)

下記のリンクより、有害物質を記載した表を確認できます：BX3 qr.hilti.com/r7775899 BX3-L qr.hilti.com/r7775857。

本書の最終ページに RoHS 表にリンクした QR コードがあります。

## 12 メーカー保証

- ▶ 保証条件に関するご質問は、最寄りのHilti 代理店・販売店までお問い合わせください。

# 오리지널 사용설명서

## 1 사용 설명서 관련 정보

### 1.1 본 사용 설명서에 관하여

- 경고! 제품을 사용하기 전에, 제품과 함께 제공되는 사용 설명서와 설명서에 제시된 지침, 안전상의 주의사항 및 경고사항, 그림 및 사양 등을 잘 읽고 이해해야 합니다. 특히 모든 지침, 안전상의 주의사항 및 경고사항, 그림, 사양과 구성 요소 및 기능을 숙지해야 합니다. 유의하지 않을 경우, 감전, 화재 발생 및/또는 중상을 입을 위험이 있습니다. 추후 사용 시에도 활용할 수 있도록 관련 지침, 안전상의 주의사항 및 경고사항이 포함된 사용 설명서를 잘 보관하십시오.
- 제품은 전문가용으로 설계되어 있으며, 해당 교육을 이수한 공인된 작업자를 통해서만 조작, 유지보수 및 수리 작업을 진행할 수 있습니다. 이 기술자는 발생할 수 있는 위험에 대해 특별 교육을 받은 상태여야 합니다. 교육을 받지 않은 사람이 제품을 부적절하게 취급하거나 규정에 맞지 않게 사용할 경우에는 기기와 그 보조기구에 의해 부상을 당할 위험이 있습니다.
- 함께 제공되는 사용 설명서는 인쇄 시점의 최신 기술 버전을 반영하여 작성됩니다. 최신 버전은 항상 Hilti 제품 사이트의 온라인 버전을 참조하십시오. 온라인 버전을 참고하고자 할 경우, 본 사용 설명서에 제시된 링크 혹은 기호로 표시된 QR 코드를 클릭하십시오.
- 제품을 다른 사람에게 양도할 때는 본 사용 설명서도 반드시 함께 넘겨주십시오.

### 1.2 기호 설명

#### 1.2.1 경고사항

본 제품을 다루면서 발생할 수 있는 위험에 대한 경고사항. 다음과 같은 시그널 워드가 사용됩니다.





**⚠ 위험**

위험!

- ▶ 이 기호는 직접적인 위험을 표시합니다. 만약 지키지 않으면 심각한 부상을 당하거나 사망할 수도 있습니다.

**⚠ 경고**

경고!

- ▶ 이 기호는 잠재적인 위험을 표시합니다. 만약 지키지 않으면 심각한 부상을 당하거나 사망할 수도 있습니다.

**⚠ 주의**

주의!

- ▶ 이 기호는 잠재적인 위험 상황을 표시합니다. 만약 지키지 않으면 부상 또는 물적 손실을 입을 수 있습니다.

**1.2.2 사용 설명서에 사용된 기호**

본 사용 설명서에서 사용되는 기호는 다음과 같습니다.

	사용 설명서에 유의하십시오
	적용 지침 및 기타 유용한 사용정보
	재사용이 가능한 자재 취급방법
	전기 기기 및 배터리를 일반 가정의 쓰레기처럼 폐기해서는 안 됨
	<b>Hilti</b> 리튬 이온 배터리
	<b>Hilti</b> 충전기

**1.2.3 그림에 사용된 기호**

다음과 같은 기호가 그림에 사용됩니다.

<b>2</b>	이 숫자는 본 사용 설명서 첫 부분에 있는 해당 그림을 나타냅니다.
3	그림에 매겨진 번호는 중요한 작업 순서 또는 작업 순서에 중요한 부분을 나타냅니다. 텍스트에 해당 작업 순서 또는 해당 번호가 매겨진 부품이 강조 표시됩니다(예: <b>(3)</b> ).
<b>11</b>	항목 번호는 개요 그림에서 사용되며 제품 개요 단락에 나와 있는 기호 설명 번호를 나타냅니다.
	이 표시는 제품을 다룰 때, 특별히 주의할 사항을 나타냅니다.

**1.3 제품 관련 기호**

**1.3.1 제품에 사용된 기호**

다음과 같은 기호가 제품에 사용됩니다.

	일반적인 준수 표시
	보안경 착용
	귀마개 착용
	안전모 착용
	직류
	<b>Bluetooth®</b> 워드마크 및  로고는 <b>Bluetooth SIG, Inc.</b> 소유의 등록 상표로, <b>Hilti</b> 의 라이선스 하에 서만 해당 상표를 사용할 수 있습니다.



	본 기기는 iOS 및 Android 플랫폼과 호환 가능한 NFC 기술을 지원합니다.
Li-Ion	리튬이온 배터리
	사용한 Hilti 리튬이온 배터리 모델 시리즈. 규정에 맞는 사용 단원에 제시된 내용에 유의하십시오.
	배터리는 절대 타격 공구로 사용해서는 안 됩니다.
	배터리를 떨어뜨리지 마십시오. 타격을 받은 적이 있거나 다른 손상이 있는 배터리는 사용하지 마십시오.

## 2 안전

### 2.1 전동 공구에 대한 일반적인 안전상의 주의사항

**⚠ 경고!** 모든 안전상의 주의사항과 지침을 읽으십시오. 안전상의 주의사항과 지침을 준수하지 않을 경우, 화재 위험이 있으며 감전 그리고/또는 중상을 입을 수 있습니다. 앞으로 모든 안전상 주의사항과 지침을 보관하십시오.

#### 작업장 안전수칙

- ▶ 작업장을 항상 깨끗이 하고 조명이 잘 들도록 하십시오. 어수선한 작업환경 또는 어두운 작업장은 사고를 초래할 수 있습니다.
- ▶ 인화성 액체, 가스 또는 먼지가 있어 폭발 위험이 있는 환경에서는 전동 공구를 사용하지 마십시오. 전동 공구는 먼지나 증기를 점화시킬 수 있는 스파크를 일으킵니다.
- ▶ 전동 공구를 사용할 때, 어린이들이나 다른 사람들이 작업장에 접근하지 못하도록 하십시오. 다른 사람의 방해로 인해 기기를 통제하기 어렵습니다.

#### 전기에 관한 안전수칙

- ▶ 파이프, 히터, 전기레인지, 냉장고와 같은 접지 표면에 신체 접촉을 피하십시오. 신체에 닿을 경우 감전될 위험이 높습니다.
- ▶ 전동 공구가 비에 맞지 않도록 하고 습한 장소에 두지 마십시오. 전동 공구에 물이 들어가면 감전될 위험이 높습니다.

#### 사용자 안전수칙

- ▶ 신중하게 작업하십시오. 작업에 정신을 집중하고 전동공구를 사용할 때 경솔하게 행동하지 마십시오. 피곤하거나 항정신성 약물, 술 또는 약물 복용 시에는 전동공구를 사용하지 마십시오. 전동공구 사용 시에 유의하지 않을 경우 심각한 부상을 초래할 수 있습니다.
- ▶ 안전 장비를 갖추고 보안경을 착용하십시오. 전동 공구의 종류와 사용에 따라, 먼지 보호 마스크, 미끄럼 방지용 안전 신발, 안전모 또는 귀마개 등과 같은 안전한 보호장비를 착용하면 부상의 위험을 줄일 수 있습니다.
- ▶ 실수로 기기가 작동하지 않도록 주의하십시오. 전동공구를 배터리에 연결하거나 설치 또는 운반하는 경우, 전동공구의 전원이 꺼져 있는지 확인하십시오. 전동공구 운반 시 스위치가 손가락을 대거나 스위치가 켜진 상태에서 전원을 연결하면 사고를 유발할 수 있습니다.
- ▶ 전동 공구의 스위치를 켜기 전, 조정공구 또는 렌치를 제거하십시오. 기기 회전부에 남아있는 공구나 렌치로 인해 부상을 입을 수 있습니다.
- ▶ 작업 시 비정상적인 자세는 피하십시오. 안전한 작업자세가 되도록 하고, 항상 균형을 유지하십시오. 이렇게 하여 예기치 않은 상황에서도 전동 공구를 잘 제어할 수 있습니다.
- ▶ 적합한 작업복을 착용하십시오. 헐렁한 복장이나 장식품을 착용하지 마십시오. 작동하는 기기 가동 부위에 머리, 옷 그리고 장갑이 가까이 닿지 않도록 주의하십시오. 헐렁한 복장, 장식품 혹은 긴 머리가 가동 부위에 밀려 들어갈 수 있습니다.
- ▶ 먼지 제거장치나 수거장치를 설치할 수 있는 기기의 경우, 이 장치들이 연결되어 있는지 그리고 제대로 작동되는지를 확인하십시오. 먼지 포집장치 사용은 먼지로 인한 위험을 줄여줄 수 있습니다.

#### 전동 공구의 취급과 사용

- ▶ 기기에 과부하가 걸리지 않도록 하십시오. 귀하의 작업에 적합한 전동 공구를 사용하십시오. 적합한 전동 공구를 사용하면, 지정된 성능 한도 내에서 더 효율적으로 안전하게 작업할 수 있습니다.
- ▶ 스위치가 고장난 전동 공구는 사용하지 마십시오. 스위치가 작동되지 않는 전동 공구는 위험하므로, 반드시 수리를 해야 합니다.
- ▶ 기기를 설정하거나 부품을 교환하거나 기기를 치우기 전에 배터리를 제거하십시오. 이러한 조치는 실수로 전동공구가 작동하지 않도록 방지합니다.



- ▶ 사용하지 않는 전동공구는 어린이들의 손이 닿지 않는 곳에 보관하십시오. 기기 사용에 익숙치 않거나 또는 이 안전수칙을 읽지 않은 사람이 기기를 사용해서는 안됩니다. 비숙련자가 전동공구를 사용하면 위험합니다.
- ▶ 전동공구를 조심스럽게 관리하십시오. 기기의 가동 부위가 완벽하게 작동하는지, 끼어 있지 않은지, 혹은 부품이 손상되거나 파손되어 있어 전동공구의 기능을 저하시키지 않는지 점검하십시오. 기기 사용 전 손상된 부품을 수리하도록 하십시오. 제대로 관리되지 않은 전동공구는 많은 사고를 유발합니다.
- ▶ 절단기기는 날카롭고 깨끗하게 관리하십시오. 날카로운 절단면이 있고 잘 관리된 절단기기는 끼이는 경우가 드물고 조절하기도 쉽습니다.
- ▶ 본 지침에 따라 전동 공구, 액세서리, 공구 비트 등을 사용하십시오. 이 때 작업 조건과 실시하려는 작업 내용을 고려하십시오. 원래 사용 분야가 아닌 다른 작업에 전동 공구를 사용할 경우, 위험한 상황을 초래할 수 있습니다.

#### 배터리 공구의 취급과 사용

- ▶ 제조회사가 권장한 충전기에만 배터리를 충전시키십시오. 특정한 형식의 배터리를 사용하도록 규정되어 있는 충전기에 다른 배터리를 사용할 경우 화재 발생의 위험이 있습니다.
- ▶ 전동 공구에 적합하게 규정된 배터리만 사용하십시오. 다른 배터리를 사용하면 부상을 입을 수 있고, 화재가 발생할 수 있습니다.
- ▶ 배터리를 사용하지 않을 경우 클립, 동전, 키, 못, 나사 또는 다른 소형 금속 물질로부터 사용하지 않는 배터리를 멀리 떨어뜨려 놓아주십시오. 배터리 간 단락으로 인한 연소 또는 화재를 초래할 수 있습니다.
- ▶ 잘못 사용할 경우, 배터리로부터 전해액이 흘러나올 수 있습니다. 전해액을 직접 만지지 마십시오. 배터리로부터 흘러나온 전해액은 피부를 손상시킬 수 있으며, 화재를 발생시킬 수 있습니다. 의도치 않게 닿은 경우 물로 씻어내십시오. 이 용액이 눈에 들어간 경우, 의사의 도움을 받아 추가적 조치를 취하십시오.

#### 서비스

- ▶ 전동 공구는 반드시 자격을 갖춘 전문가에 의해 그리고 순정 대체부품만 이용하여 수리해야 합니다. 이렇게 하여 전동 공구의 안전성을 계속해서 유지할 수 있습니다.

### 2.2 고정 기기에 대한 안전 지침

- ▶ 전동공구에 핀이 들어 있다는 사실을 늘 기억하십시오. 고정 기기를 부주의하게 취급하면 의도치 않게 핀이 돌출되어 부상을 입을 수 있습니다.
- ▶ 전동공구를 자기 자신 또는 근처에 있는 다른 사람에게 겨누지 마십시오. 예상치 못하게 작동되어 핀에 찔려 부상을 입을 수 있습니다.
- ▶ 작업물에 단단히 고정되기 전까지 전동공구를 작동하지 마십시오. 전동공구가 작업물에 접촉하지 않은 경우, 핀이 고정 부위에서 다시 튀어나올 수 있습니다.
- ▶ 핀이 전동공구에 끼어 있는 경우, 전동공구를 전원 또는 배터리에서 분리하십시오. 고정 기기가 연결되어 있는 경우, 단단하게 안착되어 있을 핀을 제거할 때 실수로 작동될 수 있습니다.
- ▶ 단단하게 안착되어 있는 핀을 제거할 때 조심스럽게 작업하십시오. 끼어 있는 것을 빼내고자 할 때 해당 시스템에 응력이 걸려 있고, 핀이 세차게 돌출될 수 있습니다.
- ▶ 전기선을 고정할 때 전압이 흐르지 않는지 확인하십시오. 고정 기기는 절연된 손잡이만 잡으십시오. 전기선 설치에 적합한 핀만 사용하십시오. 핀이 전기선의 절연재를 손상시키지 않는지 점검하십시오. 전기선의 절연재를 손상시키는 핀은 감전 및 화재 위험을 유발할 수 있습니다.

### 2.3 안전상의 주의사항

#### 안전에 대한 기본 지침

**⚠ 경고!** 모든 안전상의 주의사항과 지침을 읽으십시오. 안전상의 주의사항과 지침을 준수하지 않을 경우, 화재 위험이 있으며 감전 그리고/또는 중상을 입을 수 있습니다.

앞으로 모든 안전상 주의사항과 지침을 보관하십시오.

#### 사용자에 대한 요건

- ▶ 본 기기는 해당 교육을 이수한 공인된 작업자를 통해서만 조작 및 유지보수 작업을 진행할 수 있습니다.

#### 개인 보호 장비

- ▶ 기기를 사용하는 동안 작업자 및 근처에 있는 사람들은 적합한 보안경, 보호 헬멧을 착용하십시오.
- ▶ 귀마개를 착용하십시오.
  - ▶ 아주 큰 소음은 청력 장애를 일으킬 수 있습니다.

#### 사용자 안전수칙

- ▶ 사용설명서에 제시되어 있는 작동, 관리 및 유지보수에 대한 정보에 유의하십시오.
- ▶ 본인이 하고 있는 작업에 충분히 주의를 기울이고 직접 조절기를 이용하여 작업할 경우 분별력을 가지고 진행하십시오. 피로한 상태이거나 약물 복용 및 음주한 후에는 기기를 사용하지 마십시오. 몸이 아프거나



기분이 좋지 않은 경우 작업을 중단하십시오. 기기를 사용할 때 잠시라도 부주의할 경우 심각한 부상을 입을 수 있습니다.

- ▶ 부적절한 자세를 피하십시오. 안전한 작업 자세를 유지하고, 항상 균형을 유지하십시오.
- ▶ 미끄럼방지용 신발/작업화를 착용하십시오.
- ▶ 화스너 가이드 또는 고정 요소를 손으로 되당기지 마십시오.
  - ▶ 화스너 가이드 또는 고정 요소를 손으로 되당기면 상황에 따라 기기가 작동 준비 상태가 됩니다. 작동 가능한 상태에서는 핀이 신체 부위에 박힐 수도 있기 때문입니다.
- ▶ 기기 사용 시 팔을 굽힌 상태로 유지하십시오(팔을 펴서는 안 됨).
- ▶ 작업할 때 다른 사람, 특히 어린이는 작업장에서 멀리 떨어져 있게 하십시오.

#### 직접 장착식 기기의 올바른 사용방법과 취급방법

**⚠ 경고! 고정 요소 관통 위험! 고정 요소를 타정하기 전에 고정 요소를 타정할 부품 뒤 또는 아래쪽에 머무는 사람이 아무도 없는지 확인하십시오.**

- ▶ 작업을 시작하기 전에 시험용으로 해당 모재에 2개의 고정 요소를 타정해보십시오.
- ▶ 작업에 적합한 기기를 사용하십시오. 기기를 지정되지 않은 목적으로 사용해서는 안 됩니다. 규정에 따라 서면 그리고 완벽한 상태에서에만 사용하십시오.
- ▶ 작동준비된 상태의 기기를 무방비 상태로 방치해서는 안 됩니다.
- ▶ 기기는 안전한 케이스 안에 넣어 운반 및 보관하십시오.
- ▶ 청소 작업, 정비 작업 및 유지 작업을 하기 전에 그리고 화스너 가이드 교체 시, 작업 중단 시 및 보관(고정 요소)을 할 때에는 기기를 항상 방전시키십시오.
- ▶ 사용하지 않는 기기는 방전시켜 어린이의 손이 닿지 않는 건조하고 밀폐된 공간에 보관하십시오.
- ▶ 기기 및 액세서리에 별다른 손상이 없는지 점검하십시오. 기기의 움직이는 부품이 완벽하게 작동하는지, 끼이지 않았는지 또는 부품이 손상되지 않았는지 점검하십시오.
  - ▶ 기기의 완벽한 작동을 보장하려면 모든 조건들이 충족되어야 하고, 모든 부품이 정확하게 설치되어야 합니다. 사용설명서에 달리 언급된 내용이 없다면 손상된 부품은 Hilti 서비스 센터를 통해 전문적으로 수리 또는 교체해야 합니다.
- ▶ 전선에 타정 작업하기 전에 모재를 점검하십시오.
- ▶ 고정 요소를 적합하지 않은 모재에 타정하지 마십시오.
  - ▶ 용접된 강재 및 주강, 주철, 유리, 대리석, 플라스틱, 청동, 황동, 구리, 절연재, 중공 벽돌, 세라믹 벽돌, 얇은 철판(< 4 mm) 및 기포 콘크리트 소재는 작업에 적합하지 않습니다. 이러한 소재에 타정 작업하면 고정 요소가 부러지고 쪼개지거나 소재가 뚫릴 수 있습니다.
- ▶ 기기가 모재에 완전히 접촉된 후에만 방아쇠를 당기십시오.
- ▶ 타정 작업 시 모재의 고정 요소가 잘못 조항되는 일이 없도록 타정기는 항상 모재에 직각으로 위치시켜 잡으십시오.
- ▶ 손잡이는 건조하고 깨끗하게, 그리고 오일과 그리스가 묻어있지 않도록 해야 합니다.
- ▶ 기기가 떨어지지 않게 하십시오.
- ▶ 매거진을 손잡이로 사용하지 마십시오.
- ▶ 특별히 허용된 경우가 아니라면 화재 및 폭발 위험이 있는 장소에서 기기를 사용하지 마십시오.
- ▶ Hilti에서 권장하는 경우(예: DX-Kwik)를 제외하고는 원래 있던 구멍에 고정 요소를 타정하는 일은 없도록 하십시오.

#### 작업장

- ▶ 작업장을 정돈하십시오. 부상을 초래할 수 있는 장애물을 작업영역에서 치우십시오.
  - ▶ 정돈되지 않은 작업장은 사고의 원인이 될 수 있습니다.
- ▶ 작업장의 조명을 밝게 하고 충분히 환기시키십시오.

#### 기계 관련 안전 지침

- ▶ 기기, 특히 피스톤을 조작하거나 변경하지 마십시오.
- ▶ 기기 전용으로 규정되고 허용된 고정 요소만 사용하십시오.

#### 열 관련 안전 지침

- ▶ 권장하는 최대 타정 빈도수를 초과하지 마십시오.
- ▶ 기기가 과열되었을 경우, 냉각시키십시오.
- ▶ 기기가 뜨거운 경우, 기기를 분리하지 마십시오. 기기를 냉각시키십시오.

### 2.4 배터리의 올바른 사용방법과 취급방법

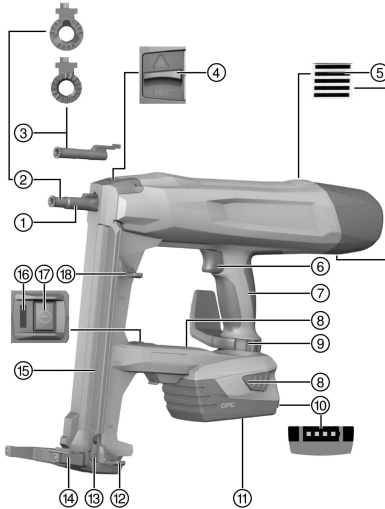
- ▶ 리튬 이온 배터리의 운반, 보관 및 사용에 대한 특수 지침에 유의하십시오.
- ▶ 배터리를 고열, 직사광선 및 화염 근처에 두지 마십시오.
- ▶ 배터리를 분해하거나 강한 압력 또는 80°C (176°F) 이상의 열을 가하거나 연소시켜서는 안 됩니다.



- ▶ 충격을 받은 적이 있거나, 1미터가 넘는 높이에서 떨어진 적이 있거나 혹은 다른 방식으로 손상된 배터리는 절대 사용하거나 충전하지 마십시오. 이러한 경우 항상 **Hilti** 서비스 센터로 문의해 주시기 바랍니다.
- ▶ 배터리를 잠기에 너무 뜨거운 경우에는 고정될 수 있습니다. 배터리를 인화성 물질과 충분한 거리를 둔 상태에서 눈에 잘 띄며 불이 잘 붙지 않는 장소에 두십시오. 배터리를 냉각시키십시오. 한 시간 후에도 계속해서 배터리를 잠기에 너무 뜨거운 경우에는 배터리에 결함이 있을 수 있습니다. **Hilti** 서비스 센터에 문의하십시오.

### 3 제품 설명

#### 3.1 제품 개요



- ① 기기 러그
- ② 화스너 가이드 X-FG B3-ME 02
- ③ 화스너 가이드 X-FG B3-IF 02
- ④ 화스너 가이드 잠금장치
- ⑤ 환기 슬롯
- ⑥ 안전장치
- ⑦ 손잡이
- ⑧ 잠금해제 버튼
- ⑨ 벨트 후크/비계 후크
- ⑩ 충전상태 디스플레이
- ⑪ 리튬 이온 배터리
- ⑫ 핀을 미치는 도구, 잠긴 위치
- ⑬ 핀을 미치는 도구 잠금해제 유닛
- ⑭ 지지대 다리
- ⑮ 매거진
- ⑯ 상태 표시기
- ⑰ ON/OFF 버튼
- ⑱ 핀을 미치는 도구, 잠금해제 위치

#### 3.2 규정에 맞는 사용

본 제품은 실내 영역에서 사용하기 위한 소형 배터리 구동식 타정기입니다. 이 제품은 특수하게 제조된 고정 요소를 콘크리트, 강철, 조적벽돌, 구회벽돌 및 기타 직접 설치에 적합한 모재에 설치하기 위한 용도로 고안되었습니다. 본 제품은 전기선 고정에 적합한 고정 요소가 사용되는 경우 클립을 이용해 전기선을 고정하는 용도로도 사용됩니다. 전용으로 규정된 화스너 가이드와 결합하여 사용할 수 있는 고정 요소만 사용하십시오("기술 자료"장 참조).

타정기, 배터리 및 고정 요소는 하나의 기술 유닛을 형성합니다. 이는, 이 고정 기기 전용으로 특수 제작된 **Hilti** 고정 요소와 **Hilti**에서 권장하는 충전기와 배터리를 사용할 경우에만, 이 타정기로 완벽하게 고정할 수 있음을 의미합니다. 이 조건을 준수했을 경우에만 **Hilti**에서 제시한 고정 및 사용 권장사항이 유효합니다.

- ▶ 타정기는 손으로만 작동시켜야 합니다.
- ▶ 잘못된 용도로 사용할 수 없습니다. 매우 부드러운 모재(예: 목재) 및 너무 딱딱한 모재(예: 고강도 강재 또는 고경도 천연 석재)에 타정 작업해서는 안 됩니다.
- 본 제품에는 모델시리즈 B 22의 **Hilti** 리튬 이온 배터리만 사용하십시오.
- 해당 배터리에는 **Hilti**에서 승인한 충전기만 사용하십시오. 자세한 정보는 **Hilti Store** 또는 [www.hilti.group](http://www.hilti.group)에서 확인할 수 있습니다.

#### 3.3 안전장치

매거진 모드에서 핀 감지를 통해 타정기에 손상을 유발할 수 있는 부당한 작업을 막아줍니다.



압착 안전장치는 핀이 노출되는 것을 막아줍니다. 티정기는 매거진 모드에서 사용된 핀만 가지고 압착하여 작동할 수 있습니다.

### 3.4 설치사양 특성

타정기에는 인체공학적으로 미끄럼 방지 및 진동 감쇠처리된 손잡이, 벨트 후크 및 비계 후크와 지지대 다리가 장착되어 있습니다. 기기는 전자식 과부하 방지장치를 통해 과부하를 막고 온도 감시장치를 통해 과열을 막습니다.

### 3.5 블루투스

본 제품은 블루투스 인터페이스를 갖추고 있습니다. 배터리를 끼우고 타정기의 ON/OFF 버튼을 눌러 전원을 켜면, 블루투스를 통한 무선 통신이 가능합니다.

기기를 대기 모드로 전환하거나 타정기의 ON/OFF 버튼을 눌러 전원을 끄면, 3시간 동안 데이터가 계속 전송됩니다.

블루투스 작동을 비활성화하려면, 청색 LED가 2회 점등될 때까지 적어도 5초 간 ON/OFF 버튼을 누르십시오.

배터리를 분리하면, 데이터 전송이 중단됩니다.

모든 시장에 블루투스 기능이 제공되는 것은 아닙니다.

#### 3.5.1 블루투스

본 문서의 후반부에서 국가별 허용 기호를 확인할 수 있습니다.

블루투스

### 3.6 상태 표시기

상태 표시기는 타정기의 상태를 알립니다.

상태	의미
꺼짐	타정기 꺼짐
LED가 녹색으로 점등됨.	타정기 켜짐 및 타정 작업 준비된 상태
LED가 3초마다 녹색으로 깜박임.	타정기 대기 모드에 있음, 기기 러그를 누르면 타정기 전원이 켜짐
LED가 청색으로 점등됨.	타정기 켜짐, 핀 스트림을 재충전해야 함
LED가 청색으로 깜박임.	타정기 켜짐, 매거진 전체가 비어 있음
LED가 녹색으로 깜박임.	타정기 과열 또는 배터리가 약함, 고장 목록 참조
LED가 적색으로 깜박임.	기기 장애, 고장 목록 참조
LED가 적색으로 점등됨.	기기 장애, 고장 목록 참조

### 3.7 배터리 충전 상태 표시

배터리 잠금해제 버튼을 누르면 디스플레이에서 배터리의 충전 상태를 확인할 수 있습니다.

설치 과정 중 및 설치 과정 직후에는 충전 상태 조회 내용을 신뢰할 수 없습니다.

상태	의미
4개 LED 전체가 녹색으로 점등됩니다.	충전 상태: 75 % ~ 100 %
3개 LED가 녹색으로 점등됩니다.	충전 상태: 50 % ~ 75 %
2개 LED가 녹색으로 점등됩니다.	충전 상태: 25 % ~ 50 %
1개 LED가 녹색으로 점등됩니다.	충전 상태: 10 % ~ 25 %
1개 LED가 녹색으로 점멸합니다.	충전 상태: 10 % 미만. 배터리가 너무 약합니다.

### 3.8 공급품목

타정기 BX 3 또는 BX 3-L, 사용 설명서.

해당 제품에 허용되는 기타 시스템 제품은 **Hilti Store** 또는 [www.hilti.group](http://www.hilti.group)에서 확인할 수 있습니다.



## 4 기술 제원

### 4.1 타정기

		BX 3	BX 3-L
EPTA-Procedure 01/2003에 따른 무게	B 22/2.6 Li-Ion (02)	4.0kg	4.0kg
	B 22/3.0 Li-Ion (01)	4.1kg	4.1kg
	B 22/5.2 Li-Ion (01)	4.3kg	4.3kg
핀 길이(매거진 모드)		14mm ... 30mm	14mm ... 36mm
접근성		52mm	46mm
핀 직경		3mm	2.75mm ... 3.0mm
매거진 용량		30 핀	30 핀
접촉 거리		12mm	12mm
압착력		50N ... 70N	50N ... 70N
사용가능 온도(주변 온도)		-15 °C ... 50 °C	-15 °C ... 50 °C
최대 권장 주파수		650/h	650/h
정격 전압		21.6V	21.6V
방사된 최대 송신 출력		-11.9dBm	-11.9dBm
주파수		2,400MHz ... 2,483.5MHz	2,400MHz ... 2,483.5MHz

### 4.2 EN 60745에 따른 소음 정보 및 진동값

이 지침에 제시된 음압 및 진동수준은 표준화된 측정방법에 따라 측정된 것이며, 전동공구를 서로 비교하기 위한 용도로 사용할 수 있습니다. 음압 및 진동 수준은 노출 정도를 사전에 예측하는 데 유용하게 사용할 수 있도록 설계되어 있습니다. 제시된 데이터는 전동공구의 주된 용도를 나타냅니다. 그러나 전동공구를 다른 용도로 사용하거나 다른 공구 비트를 사용할 경우 또는 유지보수를 충분히 하지 않은 상태에서는 데이터에 편차가 있을 수 있습니다. 이러한 경우 전 작업시간에 걸쳐 노출이 현저하게 증가할 수 있습니다. 노출을 정확하게 평가하기 위해서는 기기 작동이 멈춰 있거나 또는 작동 중이지만 실제로는 사용하지 않는 시간도 고려해야 합니다. 이러한 경우 전 작업시간에 걸쳐 노출이 현저하게 감소할 수 있습니다. 사용자를 보호하기 위해 음파 그리고/또는 진동이 작용하기 전에 다음과 같은 추가적인 안전 조치를 취하십시오. 전동공구와 공구 비트의 유지보수, 손을 따뜻하게 유지, 작업순서 정하기

#### 소음 및 진동 정보

일반 A-가중 소음 수준(핀 삽입 시) ( $L_{WA}$ )	콘크리트	101dB
	강철	105dB
일반 A-가중 음압 수준(핀 삽입 시) ( $L_{pA}$ )	콘크리트	90dB
	강철	94dB
명시된 소음 수준에 대한 허용공차 (K)		3dB

#### 1축 진동 전체값(z-방향)

진동 배출값(핀 삽입 시) ( $a_v$ )	콘크리트	2.3m/s <sup>2</sup>
	강철	2.2m/s <sup>2</sup>
허용공차 (K)		1.5m/s <sup>2</sup>

### 4.3 배터리

배터리 모드 전압	21.6V
작동 시 주변 온도	-17 °C ... 60 °C
보관 온도	-20 °C ... 40 °C
충전 시작 시 배터리 온도	-10 °C ... 45 °C



## 5 작업 준비

### 경고

부상 위험 돌발적인 작동!

- ▶ 배터리를 끼우기 전에 해당 제품의 전원이 꺼져 있는지 확인하십시오.
- ▶ 기기 설정 또는 액세서리를 교체하기 전에 배터리를 제거하십시오.

본 문서 및 제품에 나와 있는 안전 지침 및 경고 지침에 유의하십시오.

### 5.1 배터리 끼우기

배터리의 수명을 최대한 늘리려면, 배터리 성능이 현저하게 떨어지는 즉시 사용하는 배터리를 충전된 배터리로 바꾸십시오.

1. 배터리 접점과 기기의 접점에 이물질이 없는지 확인하십시오.
2. 맞물려 잠기는 소리가 날 때까지 배터리를 끼우십시오.
  - ▶ 배터리가 끼워져 있는 경우, 충전 상태를 나타내는 LED가 잠깐 동안 점등됩니다.

### 주의

떨어지는 배터리로 인한 위험. 배터리가 제대로 장착되어 있지 않을 경우, 작업 중에 떨어질 수 있습니다.

- ▶ 항상 배터리가 제대로 안착되었는지 확인하십시오.
3. 배터리가 타정기에 정확하게 설치되어 있는지 확인하십시오.

### 5.2 배터리 분리하기

1. 타정기의 전원을 끄십시오. → 페이지 411
2. 잠금 해제 버튼을 누른 다음, 누른 채로 있으십시오.
3. 배터리를 기기에서 뒤쪽으로 빼내십시오.

### 5.3 화스너 가이드 분리하기

1. 타정기의 전원을 끄십시오. → 페이지 411
2. 배터리를 분리하십시오. → 페이지 410
3. 맞물려 고정될 때까지, 핀을 미는 기구를 아래쪽으로 당기십시오.
4. 매거진의 내용물을 비우십시오. → 페이지 412
5. 화스너 가이드 잠금기구를 화살표 방향 스톱위치까지 미십시오.
  - ▶ 화스너 가이드 작동이 승인됩니다.
6. 화스너 가이드를 제거하십시오.

### 5.4 화스너 가이드 끼우기

1. 타정기의 전원을 끄십시오. → 페이지 411
2. 배터리를 분리하십시오. → 페이지 410
3. 맞물려 고정될 때까지, 핀을 미는 기구를 아래쪽으로 당기십시오.
4. 매거진의 내용물을 비우십시오. → 페이지 412
5. 화스너 가이드 잠금기구를 화살표 방향 스톱위치까지 민 후, 스톱위치에서 잡고 계십시오.
6. 기기 러그에 고정되는 소리가 들릴 때까지 화스너 가이드를 미십시오.
7. 화스너 가이드 잠금기구에서 손을 떼십시오.
  - ▶ 화스너 가이드 잠금기구가 중간 위치로 튀어 오릅니다.
8. 화스너 가이드에서 당겨보면서 화스너 가이드가 제대로 안착되었는지 점검하십시오.

### 5.5 벨트 후크와 비계 후크를 이용한 안전한 작업

- ▶ 작업을 시작하기 전에 벨트 후크/비계 후크가 기기에 고정되어 있는지 확인하십시오.
- ▶ 벨트 후크/비계 후크는 필요한 경우에만 사용하십시오. 기기를 장기간 사용하지 않을 경우 안전한 곳에 보관하십시오.





## 5.6 매거진 모드용으로 장착하기 5

### 경고

압착 위험! 핀을 미는 기구가 다시 튀어 올라 손가락 압착을 유발하고 타정기를 손상시킬 수 있습니다.

- ▶ 핀을 미는 기구를 아래로 당길 때 기구가 안전하게 맞물리도록 유의하십시오. 핀을 미는 기구가 다시 튀어 오르지 않도록 하십시오.

1. 맞물려 고정될 때까지, 핀을 미는 기구를 아래쪽으로 당기십시오.
2. 핀 스트립이 매거진 쪽으로 이동하도록 하십시오(핀 10개당 최대 스트립 3개).
3. 핀을 미는 기구를 단단히 고정하고 핀을 미는 기구 잠금해제 유닛을 누르십시오.
4. 핀을 미는 기구가 핀에 닿을 때까지 끼우십시오.

## 6 작업

### 6.1 지지대 다리 사용

지지대 다리는 측면 방향에서만 직각 위치에 유의하면 되기 때문에 평평한 지면에서 타정기가 쉽게 직각으로 설치될 수 있게 도와줍니다. 평평하지 않은 지면에서는 화스너 가이드가 지면에 직각으로 정렬되도록 지지대 다리를 안으로 젖혀야 할 수도 있습니다.

#### 6.1.1 지지대 다리 안쪽으로 접기 5

1. 잠금 위치에서 지지대 다리를 풀려면 지지대 다리 쪽으로 누르십시오.
2. 지지대 다리의 방향을 230° 정도 뒤쪽으로 전환하십시오.
3. 안쪽으로 젖혀진 위치에서 지지대 다리를 고정시키려면 아래에서 지지대 다리 쪽으로 누르십시오.

#### 6.1.2 지지대 다리 바깥쪽으로 젖히기 5

### 주의

압착 위험! 지지대 다리를 젖힐 때 손가락이 지지대 다리와 하우징 사이에서 압착될 위험이 있습니다.

- ▶ 손잡이에서 지지대 다리를 젖힐 때 타정기를 잡고 계십시오.

1. 잠금 위치에서 지지대 다리를 풀려면 지지대 다리 쪽으로 누르십시오.
2. 지지대 다리의 방향을 230° 정도 앞쪽으로 전환하십시오.
3. 밖으로 젖혀진 위치에서 지지대 다리를 고정시키려면 아래에서 지지대 다리 쪽으로 누르십시오.

### 6.2 타정기 켜기/끄기

#### 6.2.1 타정기 켜기

### 경고

부상 위험! 타정기를 신체 부위로 누를 경우 실수로 리벳이 박혀 중상을 입을 수 있습니다.

- ▶ 어떠한 경우에도 타정기를 손 또는 다른 신체 부위 쪽으로 누르지 마십시오.

- ▶ 전원 ON/OFF 버튼을 누르십시오.

- ▶ 스프링은 소리를 내며 조여지고, 상태 표시기는 녹색으로 점등됩니다.



배터리 성능이 완전하게 충전되었을 때보다 서서히 떨어지면 스프링 부품을 조이십시오.

온도가 낮을 때에는 배터리의 성능이 낮아집니다.

배터리 성능이 줄어든 상태로 작동하면, 배터리셀이 손상되기 전에 타정기가 차단됩니다.

#### 6.2.2 타정기 끄기

- ▶ 전원 ON/OFF 버튼을 누르십시오.

- ▶ 스프링은 소리를 내며 풀리고, 상태 표시기가 소등됩니다.

### 6.3 타정 작업 진행 7

### 경고

갑자기 튀어 나오는 부품으로 인한 부상 위험! 타정 작업 중에 모재에서 발생하는 재료 파편이나 핀 스트립의 돌출 부분으로 인해 눈 등 신체에 부상을 입을 수 있습니다.

- ▶ 안전 장비를 갖추고 항상 보안경과 보호장갑을 착용하십시오. 주위에 있는 모든 사람도 보안경과 안전모를 착용해야 합니다.



**⚠ 경고**

부상 위험! 타정기를 신체 부위로 누를 경우 실수로 리벳이 박혀 중상을 입을 수 있습니다.

▶ 어떠한 경우에도 타정기를 손 또는 다른 신체 부위 쪽으로 누르지 마십시오.

1. 타정기의 전원을 켜십시오. → 페이지 411
2. 타정기를 지면에 직각이 되게 위치시킨 다음, 화스너 가이드를 스톱 위치까지 눌러 압착시킵시오.
3. 안전 작동기를 눌러 핀을 타정하십시오.
4. 타정 후, 타정기를 모재로부터 완전히 들어올리십시오.



화스너 가이드가 설치되지 않은 채 6초 넘게 모재에 압착된 경우, 타정기는 자동으로 꺼집니다. ON/OFF 버튼을 누르면 타정기가 다시 켜집니다.



타정기를 6분 동안 사용하지 않으면, 스프링 요소가 풀리고 타정기는 자동으로 대기 모드로 전환됩니다. 타정기를 누르는 즉시 스프링 요소는 자동으로 다시 조여지고 타정기는 작동 준비 상태가 됩니다. 타정기의 대기 모드가 3시간 이상 지속되면, 타정기가 꺼집니다. ON/OFF 버튼을 누르면 고정 기기가 다시 켜집니다.

**6.4 블루투스 끄기**

- ▶ 청색 LED가 2회 점등될 때까지 적어도 5초 간 ON/OFF 버튼을 누르십시오.
  - ▶ 데이터 전송이 불가능함.
  - ▶ 모든 시장에 블루투스 기능이 제공되는 것은 아님.



블루투스가 허용되지 않는 민감한 환경에서 처해 있는 경우(예: 병원), 블루투스를 비활성화할 수 있습니다.

**6.5 매거진 모드에서 핀 제거하기**

1. 맞물려 고정될 때까지, 핀을 미는 기구를 아래쪽으로 당기십시오.
2. 핀을 매거진에서 아래쪽으로 빼내십시오.
3. 핀을 미는 기구를 단단히 고정하고 핀을 미는 기구 잠금해제 유닛을 누르십시오.
4. 핀을 미는 기구를 초기 위치로 되돌리십시오.

**6.6 핀 끼임**

개별 핀이 화스너 가이드에 끼어 있을 수 있습니다. 드리프트 펀치 세트 X-NP를 사용하여 화스너 가이드에 끼인 핀을 제거할 수 있습니다. 액세서리 제품은 Hilti 센터 또는 온라인 [www.hilti.com](http://www.hilti.com)에서 확인할 수 있습니다.

**⚠ 경고**

부상 위험 및 타정기 손상. 권장하는 Hilti의 정품 액세서리 대신 적합하지 않은 물건을 사용할 경우 부상을 입을 수 있으며 타정기가 손상될 수 있습니다.

▶ 끼인 핀을 물려면 권장하는 드리프트 펀치 세트만 사용하십시오.

**⚠ 경고**

갑자기 튀어 나오는 부품으로 인한 부상 위험! 타정 작업할 때 화스너 가이드 부위에 이물질이 있거나 화스너 가이드에 고정 요소가 끼어 있는 경우 갑자기 튀어 나오는 부품으로 인해 부상을 입을 수 있습니다.

▶ 다른 타정 작업을 트리거링하면서 절대 타정기에 있는 장애 물질을 제거하려고 하지 마십시오.

**6.6.1 끼인 핀 풀기**

1. 화스너 가이드를 분리하십시오 (참조 → 페이지 410).
2. 화스너 가이드를 드리프트 펀치 세트의 어댑터 슬리브에 끼우십시오.
3. 끼인 핀을 드리프트 펀치 및 해머를 이용하여 화스너 가이드에서 빼내십시오.
4. 화스너 가이드를 끼우십시오 (참조 → 페이지 410).



## 7 유지 관리

### 7.1 관리 및 유지보수

#### 경고

배터리가 끼워진 상태에서 부상 위험!

▶ 관리 및 수리 작업을 진행하기 전에 항상 배터리를 제거하십시오!

#### 제품 관리

- 공구에 부착되어 있는 오염물질을 조심스럽게 제거하십시오.
- 오염물질이 있는 경우, 부드러운 마른 솔로 환기 슬롯을 조심스럽게 청소하십시오.
- 약간 물기가 있는 수건으로만 하우징을 청소해 주십시오. 플라스틱 부품을 손상시킬 수 있으므로 절대로 실리콘이 함유된 보호제를 사용하지 마십시오.
- 제품의 접점을 청소하려면 깨끗하고 마른 천을 사용하십시오.

#### 리튬 이온 배터리 관리

- 환기 슬롯이 막힌 상태에서는 절대 배터리를 사용하지 마십시오. 부드러운 마른 솔로 환기 슬롯을 조심스럽게 청소하십시오.
- 배터리가 불필요하게 먼지 또는 오염물에 노출되지 않도록 하십시오. 배터리를 절대 습도가 높은 곳에 두지 마십시오(예: 물 속에 담그거나 비내리는 곳에 두는 행위).  
배터리에 물이 들어가면, 손상된 배터리처럼 취급하십시오. 물이 들어간 배터리는 비가연성 용기에서 절연시킨 후, **Hilti** 서비스 센터에 문의해 주십시오.
- 배터리를 외부 오일 및 그리스가 묻지 않도록 깨끗하게 유지하십시오. 배터리에 불필요하게 먼지 또는 오염물이 쌓이지 않도록 하십시오. 배터리를 부드러운 마른 솔 또는 깨끗하고 마른 걸레로 닦아내십시오. 플라스틱 부품을 손상시킬 수 있으므로 절대로 실리콘이 함유된 보호제를 사용하지 마십시오.  
배터리의 접점에 접촉하지 말고, 접점에서 공구축에 부착된 그리스를 제거하지 마십시오.
- 약간 물기가 있는 수건으로만 하우징을 청소해 주십시오. 플라스틱 부품을 손상시킬 수 있으므로 절대로 실리콘이 함유된 보호제를 사용하지 마십시오.

#### 유지보수

- 눈에 보이는 모든 부품은 정기적으로 손상 여부를 점검하고, 조작요소가 문제 없이 작동하는지 점검하십시오.
- 손상되었거나 기능 장애가 있는 경우에는 제품을 작동하지 마십시오. 즉시 **Hilti** 서비스 센터에 제품 수리를 의뢰하십시오.
- 관리 및 수리 작업 후 모든 보호장치를 가져와 기능에 이상이 없는지 점검하십시오.



안전하게 작동하기 위해서는 순정품 예비 부품 및 소모품만 사용하십시오. **Hilti**에서 승인한 예비 부품, 소모품 및 액세서리는 **Hilti Store** 또는 **www.hilti.group**에서 확인할 수 있습니다.

### 7.2 기기 러그의 안쪽 청소하기

1. 화스너 가이드를 분리하십시오. → 페이지 410
2. 기기 러그의 안쪽을 청소하십시오.
3. 화스너 가이드를 끼우십시오. → 페이지 410

## 8 충전식 공구 및 배터리 운반 및 보관

### 운반

#### 주의

운반 시 돌발적으로 작동됨!

▶ 제품은 항상 배터리를 장착하지 않은 상태로 운반하십시오!

- ▶ 배터리를 분리하십시오.
- ▶ 배터리를 고정하지 않은 채로 운반해서는 절대 안 됩니다. 운반하는 도중 배터리에 과도한 충격을 받거나 진동이 발생하지 않게 하고 모든 전도성 소재 또는 다른 배터리로부터 분리시켜 다른 배터리 전극에 닿지 않고 단락이 발생하지 않게 하십시오. 배터리와 관련된 현지 운반 규정에 유의하십시오.
- ▶ 배터리는 우편을 통해 전달할 수 없습니다. 손상이 없는 배터리를 전송하고자 하는 경우 배송업체에 문의하십시오.
- ▶ 제품 및 배터리를 사용하기 전에 그리고 장시간 운반한 후에는 항상 손상 여부를 점검하십시오.



**경고**

배터리 결함 또는 방전으로 인한 돌발적인 손상!

- ▶ 제품은 항상 배터리를 장착하지 않은 상태로 보관하십시오!
- ▶ 제품 및 배터리를 냉각 및 건조시켜 보관하십시오. 기술자료에 제시된 허용 온도 한계값에 유의하십시오.
- ▶ 배터리를 충전기에 보관하지 마십시오. 충전 후에는 항상 배터리를 충전기에서 분리하십시오.
- ▶ 배터리는 절대 직사광선이 들어오는 곳, 열원 위 또는 유리 뒤쪽에 보관하지 마십시오.
- ▶ 제품 및 배터리는 건조한 상태로 어린이나 외부인의 손이 닿지 않는 곳에 보관하십시오.
- ▶ 제품 및 배터리를 사용하기 전에 그리고 장시간 보관한 후에는 항상 손상 여부를 점검하십시오.

**9 문제 발생 시 도움말**

본 도표에 제시되어 있지 않거나 스스로 해결할 수 없는 문제가 발생한 경우 **Hilti** 서비스 센터에 문의하십시오.

장애	예상되는 원인	해결책
스프링 부품이 조여지지 않고, 상태 표시되지 않음.	배터리 방전됨.	▶ 배터리를 교체하십시오.
	배터리가 제대로 끼워지지 않음.	▶ 배터리를 삽입하십시오. → 페이지 410
스프링 요소 조임 속도가 지연됨, 상태 표시기가 청색으로 점등됨, 동시에 음향 신호가 울림, 그 이후 상태 표시기가 6분 동안 청색으로 점등됨.	매거진 비어 있음.	▶ 매거진을 장착하십시오. → 페이지 411
스프링 부품이 조여지지 않고, 상태 표시기가 녹색으로 점멸하며, 충전상태 디스플레이의 1개 LED가 점멸함.	배터리 방전됨.	▶ 배터리를 교체하십시오.
	배터리 온도 너무 낮음.	▶ 실온에서 배터리를 서서히 따뜻하게 하십시오.
스프링 부품이 다시 조여지지 않고, 상태 표시기가 녹색으로 점멸하며, 충전상태 디스플레이의 4개 LED가 점멸함.	타정기 과열.	▶ 타정기를 냉각시키십시오.
스프링 부품이 조여지지 않고, 상태 표시기가 적색으로 점멸함.	화스너 가이드가 제대로 끼워지지 않음.	▶ 화스너 가이드를 끼우십시오. → 페이지 410
스프링 부품이 조여지지 않고, 상태 표시기가 적색으로 점등됨.	기기 고장.	▶ <b>Hilti</b> 서비스 센터에 문의해 주십시오.
화스너 가이드가 압착되지 않고, 상태 표시기가 녹색으로 점등됨.	매거진 비어 있음.	▶ 매거진을 장착하십시오. → 페이지 411
	핀 스트립 끼임.	▶ 핀 스트립을 매거진에서 분리한 후 매거진을 청소하십시오.
	핀이 화스너 가이드에 끼임.	▶ 끼인 핀을 푸십시오. → 페이지 412
압착된 상태에서 화스너 가이드 끼임.	화스너 가이드와 기기 러그 사이의 오염물.	▶ 기기 러그의 안쪽을 청소하십시오. → 페이지 413

**10 폐기**

**경고**

부적절한 폐기로 인한 부상 위험! 새어나오는 가스 또는 용액으로 인한 건강상의 위험.

- ▶ 손상된 배터리는 전달하지 마십시오!
- ▶ 비전도성 소재로 연결 단자를 막아 두어 단락이 발생하지 않게 하십시오.
- ▶ 배터리가 어린이의 손에 닿지 않도록 폐기하십시오.
- ▶ **Hilti Store**에서 배터리를 폐기하거나 또는 담당 폐기물 처리 업체에 문의하십시오.



Hilti 제품은 대부분 재사용이 가능한 소재로 제작되었습니다. 재활용을 위해 개별 부품을 분리하여 주십시오. Hilti는 대부분의 국가에서 재활용을 위해 노후기기를 수거해 갑니다. Hilti 고객 서비스 센터 또는 판매 담당자에게 문의하십시오.



- ▶ 전동 공구, 전작식 기기 및 배터리를 일반 가정 쓰레기로 폐기하지 마십시오!

## 11 RoHS (유해물질 사용 제한 지침)

아래 링크에서 유해물질에 관한 도표를 확인할 수 있습니다. BX3 qr.hilti.com/r7775899 BX3-L qr.hilti.com/r7775857.

RoHS 도표로 이어지는 링크는 본 문서 끝에 QR 코드 형식으로 제시되어 있습니다.

## 12 제조회사 보증

- ▶ 보증 조건에 관한 질문사항은 현지 Hilti 파트너사에 문의하십시오.

# 原廠操作說明

## 1 關於操作說明的資訊

### 1.1 關於本操作說明

- 注意！在使用本產品之前，請確保您已閱讀並瞭解產品隨附的操作說明書，包括說明、安全性和警示注意事項、圖解和規格。尤其是熟悉所有說明、安全性和警示注意事項、圖解、規格、組件和功能。若未遵守，可能會導致觸電、火災和/或嚴重傷害的風險。妥善保存操作說明書，包括所有說明、安全性和警示注意事項，以備日後使用。
- 產品是針對專業使用者設計，故僅經訓練、認可的人員可操作、維修與維護本產品。必須告知上述人員關於可能遭遇到的特殊危險。若因未經訓練人員操作錯誤或未依照其原本的用途操作，則本產品和它的輔助工具設備有可能會發生危險。
- 隨附的操作說明書符合印刷時的最新技術水準。您隨時可在Hilti產品頁面上尋找最新版本。為此，請點選操作說明書中標示 符號的連結或QR碼。
- 將產品交予他人時，必須連同本操作說明書一併轉交。

僅適用於台灣

進口商: 喜利得股份有限公司

地址: 新北市板橋區

新站路16號24樓22041

電話: 0800-221-036

### 1.2 已使用的符號解釋

#### 1.2.1 警告

警告您在操作或使用本產品時可能發生之危險。採用了以下標示文字：



**危險**

危險！

- ▶ 此標語警示會發生對人造成嚴重傷害甚至致死的危險情形。



**警告**

警告！

- ▶ 此標語警示會造成嚴重傷害甚至致死危險的潛在威脅。



**注意**

注意！

- ▶ 請小心會造成人員受傷或對設備及其他財產造成損害的潛在危險情況。



### 1.2.2 操作說明中的符號

本操作說明中採用以下符號：

	請遵照操作說明
	使用說明與其他資訊
	處理可回收的材料
	不可將電子設備與電池當作家庭廢棄物處置
	Hilti 鋰電池
	Hilti 充電器

### 1.2.3 圖解中的符號

圖解中採用了以下符號：

	號碼對應操作說明的開始處的圖解。
	圖解中的編號表示重要的工作步驟或對工作步驟重要的元件。在文字中，這些工作步驟或元件以對應的數字明顯顯示，例如 <b>(3)</b> 。
	概覽圖解中使用位置編號，方便您對應到產品概覽段落中的圖例編號。
	本符號是為了讓您在操作本產品時可以注意某些重點。

## 1.3 產品專屬符號

### 1.3.1 產品上的符號

產品上採用下列符號：

	表示「必須完成」的一般符號
	穿戴護目鏡
	穿戴耳罩
	穿戴安全帽
	直流電 (DC)
	Bluetooth®字樣標記及標誌均為Bluetooth SIG, Inc.的註冊商標及資產，且經Hilti授權可使用這些商標。
	機具支援近距離無線通訊 (NFC) 技術，其相容於iOS及Android平台。
	鋰電池
	使用Hilti鋰電池類型系列。請遵守用途一節所提供之資訊。
	請勿將電池使用作為敲擊工具。
	避免電池掉落。不得使用遭受衝擊或其他原因遭成損壞的電池。



## 2 安全性

### 2.1 一般電動機具安全警告

#### 警告

請詳閱所有的安全警示及說明。未能遵守以下警示及說明可能會造成電擊事故、火災和 / 或嚴重的傷害。妥善保存所有警示及說明，以供將來參考。

#### 工作區域安全

- ▶ 請保持工作區的清潔與採光充足。雜亂而昏暗的工作區會導致意外發生。
- ▶ 勿在容易發生爆炸的環境中使用機具，例如有可燃性液體、瓦斯或粉塵存在的環境。機具產生的火花可能會引燃塵埃或煙霧。
- ▶ 操作機具時，請與兒童及旁人保持距離。注意力不集中時容易發生失控的情形。

#### 電力安全

- ▶ 避免讓身體接觸到如管線、散熱器、爐灶與冰箱等與土地或地表接觸之物品。如果您的身體接觸到地表或地面，將增加電擊的危險。
- ▶ 請勿將機具暴露在下雨或潮濕的環境中。若水氣進入機具中將增加觸電的危險。

#### 人員安全

- ▶ 操作機具時，請提高警覺，注意進行中的工作並善用常識。感到疲勞或受到藥物、酒精或治療的影響時勿使用機具。操作機具時稍不留神就可能造成嚴重的人員傷亡。
- ▶ 穿戴個人防護裝備。請隨時穿戴眼罩。適當使用防塵面罩、防滑鞋、安全帽及耳罩等安全防護配備可減少人員的傷害。
- ▶ 避免不經意的啟動。在接上電池組、抬起或攜帶機具之前，務必確認開關處於關閉的位置。攜帶機具時，如果把手指放在開關上，或在開關開啟時，將機具插上插頭容易發生意外。
- ▶ 啟動機具前，應將所有調整鑰匙或扳手移開。將扳手或鑰匙留在機具的旋轉零件中可能會造成人員傷害。
- ▶ 勿將手伸出過遠。隨時站穩並維持平衡。這可讓您在意外情況發生時，對機具有較好的控制。
- ▶ 穿著適當服裝。請勿穿著寬鬆的衣服或佩戴珠寶。頭髮、衣服與手套應遠離移動性零件。移動性零件可能會夾到寬鬆的衣服、珠寶或長髮。
- ▶ 如果機具可連接吸塵裝置與集塵設備，請連接並適當使用這些設備。使用集塵裝置可降低與粉塵有關的危險。

#### 機具使用與保養

- ▶ 不可強制使用機具。依據用途使用正確的機具。根據設計的速率使用機具可更快速安全地完成工作。
- ▶ 若開關無法啟動或關閉電動工具時，請勿使用電動工具。任何無法以開關控制的機具都很危險且需要維修。
- ▶ 在對電動工具進行調整、更換配件或存放前，請先拔下電池組。此預防安全措施可降低機具意外啟動的風險。
- ▶ 將閒置的機具貯放在兒童拿不到的地方，勿讓不熟悉或未詳閱本說明的人員操作本機具。機具在未經訓練的使用者手中是很危險的。
- ▶ 維護機具。請檢查移動性零件有無偏移或黏合的情形、零件有無破損，以及任何會影響機具運轉的狀況。如果機具受損，請先修理再使用。很多意外便是由維護不當的機具造成的。
- ▶ 保持切割機具的銳利與清潔。具銳利切割邊緣的切割機具如果得到適當的維護，便較不會發生黏合的現象，且較容易控制。
- ▶ 遵守本指示說明使用機具、配件和工具組等，並考量工作條件與待進行的工作。將機具用在原目的之外之用途可能會造成危險。

#### 電池機具的使用與保養

- ▶ 僅使用原廠指定的充電器進行充電。將適合特定類型電池的充電器用在其它電池時，會有引發火災的危險。
- ▶ 請僅使用機具特別指定的電池匣。使用其他電池匣可能會造成人員傷亡與火災。
- ▶ 電池匣未使用時，請將其遠離如迴紋針、錢幣、鑰匙、針、固定釘或其他會在電池兩極間形成連結的小型金屬物件。在電池兩極間建立短路會造成灼傷或引起火災。
- ▶ 若使用不當，可能會有液體由電池流出；請避免接觸該液體。若不慎接觸，請以清水沖洗。如果不小心讓液體接觸到眼睛，請立即尋求醫療援助。從電池中滲出的液體，可能會導致過敏或燙傷。

#### 維修服務

- ▶ 請將機具交給合格的維修人員進行維修，並使用相同的替代零件。這可確保維護機具安全。

### 2.2 擊釘器安全警告

- ▶ 請隨時假設機具中含有固定釘。未小心操作固定機具會意外擊發固定釘並造成人員受傷。
- ▶ 請勿將本機具朝向自己或附近的人。意外擊發的鋼釘可能會從機具中彈出造成受傷。



- ▶ 若未將機具緊貼工件，請勿擊發。若機具未與工件接觸，則固定釘可能會從標的物反彈開來。
- ▶ 當固定釘卡在機具中時請將機具電源斷開。在卸下卡住的固定釘時，若仍接電則可能意外將固定機具擊發。
- ▶ 移除卡住的固定釘時請務必小心。機構本身還在加壓且固定釘在嘗試排除卡釘狀態時，固定釘可能會被強制排出。
- ▶ 在固定電纜線時，請確認電纜未通電。請確實握住固定機具握把的絕緣面。務必使用專為安裝電纜線所設計的固定釘。檢查固定釘是否有損壞電纜的絕緣層。若鋼釘損壞電纜線的絕緣層將造成電擊與火災危險。

## 2.3 安全規範

### 基本安全相關資訊

**警告！** 請詳閱所有的安全預防措施及其他說明。未能遵守以下安全預防措施及其他說明可能會造成電擊事故、火災和/或嚴重的傷害。

保留所有安全須知與說明以供日後參考。

### 使用者應具備條件

- ▶ 僅經授權且受過訓練的人員可進行本機具的操作或維修。

### 人員防護配備

- ▶ 使用機具時，您及周遭人員都必須戴上適當的眼罩與安全帽。
- ▶ 請穿戴耳罩。
  - ▶ 暴露於噪音環境下會導致聽力受損。

### 人員安全

- ▶ 請閱讀操作手冊中有關機具操作、保養和維護的說明。
- ▶ 操作機具時，請提高警覺，注意您正在進行的事情，並善用常識。身體疲勞或使用麻醉劑、酒精或藥物之後，請勿使用本機具。若感到疼痛或不適請稍作休息。操作機具時稍不留神便會造成嚴重的人員傷亡。
- ▶ 請避免以不良姿勢工作。請隨時確定自己以安全的姿勢工作並保持身體平衡。
- ▶ 穿上防滑鞋。
- ▶ 因此，絕對不可用手拉回固定釘導管頭或固定釘。
  - ▶ 在特定情況下，將套管或固定釘向後拉時，也會使機具進入「可擊發」狀態。待擊發機具的固定釘或活塞可能因操作不慎而釘入身體部位。
- ▶ 使用機具時，請保持手臂稍微彎曲（切勿伸直手臂）。
- ▶ 禁止小孩及非專業人員進入工作區域。

### 直接固定機具的使用與保養

**警告！** 固定釘穿透的風險。擊發固定釘前，請確認要作業之物體後方與下方無其他人員。

- ▶ 在開始工作之前，將2枚固定釘釘入您即將作業的基材上以進行測試。
- ▶ 請針對工作使用正確的機具。請勿將機具使用於非其設計用途上。僅在符合規定及無故障狀態中使用機具。
- ▶ 已裝載機具需隨時有人看管。
- ▶ 將機具使用安全的工具箱搬運與貯放。
- ▶ 進行清潔、維修、更換固定釘導管頭、休息、貯放前應將機具卸載（移除固定釘）。
- ▶ 在不使用的狀態下，機具必須先卸下其固定釘和火藥，並存放在孩童伸手無法觸及、乾燥且有上鎖的地方。
- ▶ 請檢查機具及其配件是否有任何損壞。檢查移動性零件的功能是否無瑕疵，無任何零件損壞。
  - ▶ 所有零件必須正確安裝，並符合正確操作此機具的所有必要條件。除非操作說明中有特別註明，否則受損之零件需由Hilti服務中心進行維修或更換。
- ▶ 釘入固定釘前，請先確認工作面後方沒有電線。
- ▶ 勿將固定釘釘入不合適的材料中。
  - ▶ 不合適的材料包括鋁鋼及鑄鐵、玻璃、大理石、塑膠、青銅、黃銅、銅、絕緣材料、空心磚、瓷磚、薄金屬板（< 4 mm）和多孔混凝土。將固定釘釘入這些材料會造成固定釘斷裂、破碎或穿透。
- ▶ 當機具完全以垂直角度抵住工作面時方能扣上扳機。
- ▶ 擊發固定釘時，請握住固定機具以正確角度朝向工作面以防止固定釘被工作面反彈回來。
- ▶ 請保持握把的乾燥與清潔，不要讓上面出現油漬。
- ▶ 請勿讓機具掉落。
- ▶ 請勿將連發釘匣作為握把使用。
- ▶ 請勿在有發生火災或爆炸危險地區使用本機具，除非經特殊認可允許在這類情況下使用。
- ▶ 除非Hilti建議（例如使用DX-Kwik），否則不可將固定釘釘入既有的孔洞中。





### 工作站

- ▶ 保持工作場所整齊。將可能造成傷害的物品從工作場所移開。
  - ▶ 凌亂的工作場所，可能會導致意外事故。
- ▶ 請確保工作場所的照明與良好條件通風。

### 機械安全規範

- ▶ 請勿玩弄或改裝機具或其零件，尤其是活塞部份。
- ▶ 僅限使用經認可適用於本機具的固定釘種類。

### 高溫安全規範

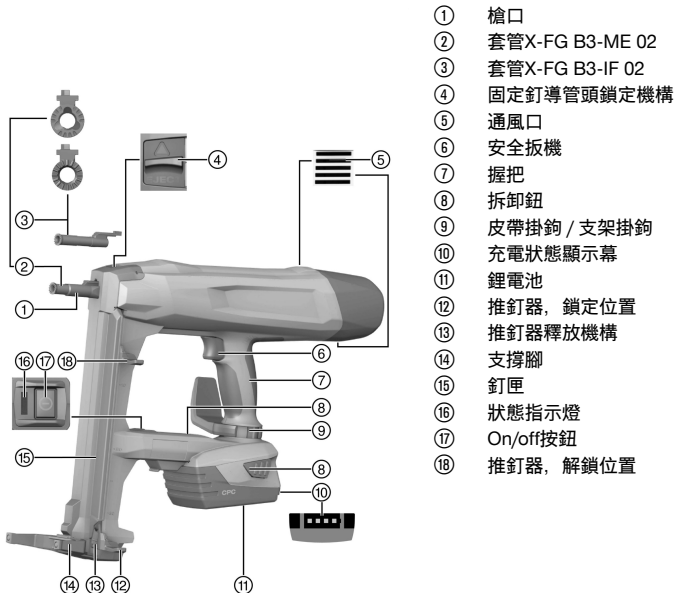
- ▶ 請勿使用比建議的最大值更快的固定釘驅動速率。
- ▶ 機具過熱時，請讓它冷卻。
- ▶ 機具尚熱時，請勿拆解機具。讓機具冷卻。

## 2.4 小心處理和使用電池

- ▶ 遵守適用於鋰電池之運送、存放與使用的特別指南。
- ▶ 請勿讓電池暴露在高溫下，讓陽光直接照射或接觸火焰。
- ▶ 請勿拆解、擠壓或焚燒電池，且不可將電池置放在溫度超過80°C (176°F) 的環境中。
- ▶ 請勿使用或充電受到機構性衝擊、從高處摔落或有損壞跡象之電池。在此情況下，務必聯絡Hilti維修中心。
- ▶ 若電池溫度過高無法觸摸，表示電池可能已經毀損。將電池放在清楚可見且沒有火災危險、遠離易燃材料的位置。讓電池冷卻。若一小時後電池溫度仍然過高無法觸摸，表示電池可能已經毀損。聯絡Hilti維修中心。

## 3 說明

### 3.1 產品總覽



### 3.2 用途

本產品為手持充電式固定機具，適合室內使用。適用於將特製固定釘釘入混凝土、鋼材、石材、石灰板和其他適合直接固定技術的材料中。在使用適當固定釘時，本產器也可用於固定含扣夾的電纜線。請僅使用認可的固定釘搭配其對應的固定釘導管頭（請參閱「技術資料」一節）。

固定機具、電池和固定釘組成技術實體。這代表唯有在使用Hilti專門製造的固定釘以及由Hilti推薦的充電器和電池的情況下，才能保證使用此固定機具能順利地進行固定作業。僅在這些條件符合的情況下，方能進行Hilti所建議的固定及應用作業。

- ▶ 此固定機具僅允許以手持方式使用。
- ▶ 絕不可誤用本固定機具。誤用機具包括將固定釘擊入極軟的基材（如木材）中或超硬基材（如高強度鋼材或極硬的天然石材）。
- 本產品限使用B 22系列Hilti鋰電池。
- 僅可使用經Hilti認可的電池充電器為電池充電。可從Hilti Store或www.hilti.group取得更多資訊。

### 3.3 安全裝置

使用鋼釘連發釘匣時，鋼釘偵測器可防止在無鋼釘的情況下觸發扳機而造成固定機具損壞。

觸壓安全裝置作用在於防止鋼釘亂飛（亦即在槍口未與工件接觸的情況下觸動並擊發鋼釘）。使用鋼釘連發釘匣時，可將固定機具壓在工作面上並在機具有裝載鋼釘的情況下才擊發。

### 3.4 產品特點

本固定機具搭載一符合人體工學、防滑且吸震之握把、一個皮帶掛鉤與支架掛鉤及一個支撐腳架。本機具配有電子式過載保護可預防過載，以及溫度監控可預防過熱。

### 3.5 Bluetooth

本產品具有Bluetooth介面。若您已安裝電池且已按下On/Off按鈕啟動固定機具，即可透過Bluetooth進行無線通訊。

在機具已切換為待機模式或按下On/Off按鈕關機後，資料傳輸會持續達三個小時。

若要手動停用Bluetooth，請按住On/Off按鈕至少5秒鐘，直到LED顯示藍色兩次。

卸下電池後，即不會再傳送資料。

並非所有市場均提供Bluetooth。

#### 3.5.1 Bluetooth

關於Bluetooth，請參閱本文件結尾的特定國家許可符號。

### 3.6 狀態指示燈

狀態指示燈提供固定機具狀態的相關資訊。

狀態	意義
熄滅	固定機具已關閉。
LED亮起綠燈。	固定機具啟動且可以使用時。
LED每隔3秒閃爍綠燈。	固定機具為待命模式。將機具槍口抵住工作面開關即可啟動。
LED亮起藍燈。	固定機具已啟動，需要裝載釘帶。
LED閃爍藍燈。	固定機具已啟動，連發釘匣已完全用完。
LED閃爍綠燈。	固定機具溫度過高或電池電力不足。參閱「故障排除」章節。
LED閃爍紅燈。	功能故障 - 參閱「故障排除」章節。
LED亮起紅燈。	功能故障 - 參閱「故障排除」章節。

### 3.7 表示電池充電狀態

按下其中一個電池拆卸鈕，顯示幕會表示電池的充電狀態。



在固定釘擊發時 / 後將暫時無法顯示正確的電池狀態。



狀態	意義
所有四個LED亮起綠燈。	充電狀態75 %至100 %。
三個LED亮起綠燈。	充電狀態50 %至75 %。
兩個LED亮起綠燈。	充電狀態25 %至50 %。
一個LED亮起綠燈。	充電狀態10 %至25 %。
一個LED閃綠燈。	充電狀態低於10 %。電池電力不足。

### 3.8 配備及數量

BX 3-L或BX 3固定機具、操作說明。

關於本產品，您可於當地[www.hilti.group](http://www.hilti.group)或網站查詢其他經過認證可搭配使用的系統產品：[Hilti Store](http://Hilti Store)

## 4 技術資料

### 4.1 固定機具

		BX 3	BX 3-L
重量 (依據EPTA程序01/2003)	B 22/2.6 Li-Ion (02)	4.0 kg	4.0 kg
	B 22/3.0 Li-Ion (01)	4.1 kg	4.1 kg
	B 22/5.2 Li-Ion (01)	4.3 kg	4.3 kg
鋼釘長度 (排釘)		14 mm ... 30 mm	14 mm ... 36 mm
操作性		52 mm	46 mm
鋼釘直徑		3 mm	2.75 mm ... 3.0 mm
釘匣容量		30支	30支
壓縮衝程		12 mm	12 mm
觸壓		50 N ... 70 N	50 N ... 70 N
應用溫度 (環境溫度)		-15 °C ... 50 °C	-15 °C ... 50 °C
建議的最高擊釘率		每小時650支	每小時650支
額定電壓		21.6 V	21.6 V
散發出的最大發射功率		-11.9 dBm	-11.9 dBm
頻率		2,400 MHz ... 2,483.5 MHz	2,400 MHz ... 2,483.5 MHz

### 4.2 噪音資訊和震動值 (依據EN 60745)

操作說明中所提供之音壓和震動值已參照標準測量，並可用來比較不同機具之噪音。它們也可作為噪音量的初步評估。提供之資料表示機具主要應用時之數值。若機具應用於不同之用途，搭配不同的配件或在保養不良的情況下，其數據可能有所不同。在作業過程中，這有可能大幅提高其噪音量。當機具關閉，或開啟但未進行任何作業時也應列入考量，才能準確評估噪音量。如此一來，作業過程中的總噪音量將大幅降低。請制定其他安全措施，以保護操作員不受噪音和/或震動影響，例如：保養機具與其配件、操作前保持雙手溫暖，以及重新安排作業形式。

#### 噪音及震動資訊

典型A - 加權聲功率級數 (擊釘時) ( $L_{WA}$ )	混凝土	101 dB
	鋼材	105 dB
典型A - 加權音壓級數 (擊釘時) ( $L_{pA}$ )	混凝土	90 dB
	鋼材	94 dB
無法判定的聲功率級數 (K)		3 dB

#### 總單軸震動數值 (z方向)

發出震動值 (擊釘時) ( $a_h$ )	混凝土	2.3 m/s <sup>2</sup>
	鋼材	2.2 m/s <sup>2</sup>
無法判定 (K)		1.5 m/s <sup>2</sup>



### 4.3 電池

電池操作電壓	21.6 V
操作時的環境溫度	-17 °C ... 60 °C
貯放溫度	-20 °C ... 40 °C
電池充電啟動溫度	-10 °C ... 45 °C

## 5 工作場所的準備工作


### 警告

有受傷的風險！因意外啟動

- ▶ 置入電池前，請確認產品已關閉。
- ▶ 在調整機具或變更配件前請先將電池拆下。

請遵守本文件中與產品上的安全說明和警告。

### 5.1 置入電池

 為使電池能達最大使用壽命，請在發現電池效能明顯下降時以充飽電的電池替換已放電的電池。

1. 檢查電池與機具的接點沒有外物。
2. 裝入電池，並確定聽到聽到咬合聲。
  - ▶ 裝上電池後，充電狀態LED將短暫亮起。

### 注意

掉落的電池會造成危險。電池未確實牢固，可能會在使用機具時掉落。

- ▶ 務必確認電池是否安裝牢固。
3. 確認電池已確實置入固定機具中。

### 5.2 卸下電池

1. 關閉固定機具。→ 頁次 423
2. 按住兩個拆卸鈕。
3. 將電池朝機具後方拉出。

### 5.3 卸下固定釘導管頭

1. 關閉固定機具。→ 頁次 423
2. 卸下電池。→ 頁次 422
3. 將推釘器向下拉直到固定為止。
4. 卸載連發釘匣。→ 頁次 424
5. 將固定釘導管頭鎖定扣鉤朝箭頭方向盡量滑動。
  - ▶ 固定釘導管頭便會鬆開。
6. 卸下固定釘導管頭。

### 5.4 置入固定釘導管頭

1. 關閉固定機具。→ 頁次 423
2. 卸下電池。→ 頁次 422
3. 將推釘器向下拉直到固定為止。
4. 卸載連發釘匣。→ 頁次 424
5. 將固定釘導管頭鎖定扣鉤朝箭頭方向盡量滑動並加以固定。
6. 將固定釘導管頭滑入槍口中直到聽到固定聲。
7. 鬆開固定釘導管頭鎖定扣鉤。
  - ▶ 固定釘導管頭會跳至中間。
8. 握住並拉動固定釘導管頭以確認其是否有確實固定。



## 5.5 以皮帶和支架掛鉤安全地工作

- ▶ 開始工作前，請確定皮帶掛鉤 / 支架掛鉤已確實安裝於機具上。
- ▶ 僅必要時使用皮帶掛鉤 / 支架掛鉤。長時間不用機具時，請將機具放置於安全的位置。

## 5.6 連發釘匣的裝載

### 警告

有夾傷的危險！若讓推釘器在彈簧壓力下彈回，可能會造成手指受傷及造成固定機具損壞。

- ▶ 把推釘器下拉時，請小心確認其有固定妥當。請勿讓推釘器因彈簧壓力而彈回。
1. 將推釘器向下拉直到固定為止。
  2. 將鋼釘滑入連發釘匣中（最多3條各10支裝的釘帶）。
  3. 緊握推釘器並按下推釘器釋放鈕。
  4. 將推釘器回推直到接觸到鋼釘為止。

## 6 工作類型

### 6.1 使用支撐腳

在平坦的工作表面，支撐腳更容易垂直固定住固定機具，此時只需注意側面對齊。在不平坦的表面上需將支撐腳展開，以確保固定釘導管頭與工作面垂直。

#### 6.1.1 收回支撐腳

1. 將支撐腳往內推，讓它從固定位置中鬆開。
2. 將支撐腳向後旋轉230°。
3. 從下方推支撐腳，直到在收回位置中咬合。

#### 6.1.2 展開支撐腳

### 注意

手指被夾入的危險！將支撐腳折回時，可能發生手指夾在支撐腿和機具機殼之間的危險。

- ▶ 當展開 / 收回支撐腳時請從握把握住固定機具。

1. 將支撐腳往內推，讓它從固定位置中鬆開。
2. 將支撐腳向前旋轉230°。
3. 從下方推支撐腳，直到在展開位置中咬合。

### 6.2 開啟 / 關閉固定機具

#### 6.2.1 啟動固定機具

### 警告

有受傷的危險！將固定機具的槍口抵住身體部位可能會意外觸動並擊發固定釘，而造成人員嚴重受傷。

- ▶ 請勿將機具的槍口抵住您的手或是身體的其他部位。

- ▶ 按下On/Off開關按鈕。
  - ▶ 彈簧機構會聽到加壓的聲音且狀態指示燈LED會起綠燈。



當電池效能下降時，彈簧機構的張緊會較使用充電電池時花更多的時間。

電池的效能會因低溫而降低。

若在發現電池效能下降後繼續操作固定機具，則其會在電池單元損壞前便自動關機。

#### 6.2.2 關閉固定機具

- ▶ 按下On/Off開關按鈕。
  - ▶ 彈簧機構會聽到壓力釋放的聲音且狀態指示燈LED會熄滅。



### 6.3 擊發鋼釘

#### 警告

因飛出零件而受傷的危險！ 擊入固定釘時，工件飛散的碎片與釘帶飛出的零件有造成身體與眼睛受傷的危險。

- ▶ 請穿著防護配備並隨時配戴護目鏡與防護手套。周圍的其他人員亦必須佩戴護目鏡及安全帽。

#### 警告

有受傷的危險！ 將固定機具的槍口抵住身體部位可能會意外觸動並擊發固定釘，而造成人員嚴重受傷。

- ▶ 請勿將機具的槍口抵住您的手或是身體的其他部位。

1. 啟動固定機具。→ 頁次 423
2. 將固定機具槍口以垂直角度抵住工作表面，然後盡量將固定釘導管頭往前推。
3. 按下安全扳機將鋼釘擊發。
4. 擊發固定釘後，將固定機具自工作表面完全抬起並移開。



若固定釘導管頭壓在工作面上超過6秒未擊發鋼釘，固定機具會自動關閉。可按一下On/Off按鈕再次啟動機具。



若未使用固定機具達6分鐘，便會將彈簧張力鬆開且固定機具會自動切換成待機模式。只要再次按壓到工作面上，彈簧便會自動重新張緊且固定機具會再次變成就緒可使用的狀態。

若固定機具停在待機模式超過三小時，便會自動開機。可按一下On/Off按鈕再次啟動機具。

### 6.4 關閉Bluetooth

- ▶ 按下On/Off按鈕至少5秒，直到LED顯示藍燈兩次。
  - ▶ 無法再傳輸其他資料。
  - ▶ 並非所有市場均提供Bluetooth。



如果您處於禁止使用Bluetooth的敏感環境（例如醫院），則可停用Bluetooth功能。

### 6.5 在連發釘匣模式下卸載下鋼釘

1. 將推釘器向下拉直到固定為止。
2. 將鋼釘從連發釘匣中向下滑出。
3. 緊握推釘器並按下推釘器釋放鈕。
4. 引導推釘器回復到原來的位置。

### 6.6 鋼釘卡住

單一鋼釘可能會卡在固定釘導管頭中。您可用X-NP衝頭組協助將卡住的鋼釘從固定釘導管頭中卸下。您可以在Hilti中心購買或[www.hilti.com](http://www.hilti.com)網站上訂購配件。

#### 警告

有受傷及造成固定機具損壞的危險。 使用建議的Hilti原廠配件以外的不適用項目可能會造成受傷或固定機具損壞。

- ▶ 將卡住的鋼釘鬆開時，限使用建議的衝頭組。

#### 警告

因飛出零件而受傷的危險！ 若有外物位於固定釘導管頭附近，或是固定釘導管頭中有卡住的固定釘，此時擊發機具（試圖擊入固定釘）可能會造成物件或碎片飛出。

- ▶ 嚴禁以連續擊發機具的方式試圖排除釘槍的故障！

#### 6.6.1 鬆開卡住的鋼釘

1. 卸下固定釘導管頭（請參閱→ 頁次 422）。
2. 將固定釘導管頭安裝到衝頭組的支撐套環中。
3. 使用衝頭與錘子將卡住的鋼釘從固定釘導管頭中取出來。
4. 安裝固定釘導管頭（請參閱→ 頁次 422）。



## 7 維護及保養

### 7.1 維護及保養

#### 警告

電池裝入時有受傷的危險！

- ▶ 進行維護及保養前，請務必卸下電池！

#### 產品保養

- 小心地清除頑強的髒污。
- 若有，請使用乾燥的軟刷子小心地清潔通風口。
- 僅可使用微濕的軟布清潔機殼。請勿使用含矽膠的清潔或亮光劑，因為可能會造成塑膠零件損壞。
- 請使用乾淨的乾布清潔產品的接點。

#### 鋰電池的保養

- 通風口堵塞時請勿使用電池。請使用乾燥的軟刷子小心地清潔通風口。
- 請避免電池暴露在粉塵或髒污的環境之中。請勿讓電池接觸過高的濕氣（例如：浸入水中或淋雨）。電池若濕透，請將該電池視為已受損。請將電池隔絕在不可燃的容器內，並洽詢Hilti維修中心。
- 避免電池沾上油脂。避免讓電池上積聚粉塵或髒污。請使用乾燥的軟刷或乾淨的乾布清潔電池。請勿使用含矽膠的清潔或亮光劑，因為可能會造成塑膠零件損壞。請勿觸摸電池的觸點或從觸點上去除出廠塗敷的油脂
- 僅可使用微濕的軟布清潔機殼。請勿使用含矽膠的清潔或亮光劑，因為可能會造成塑膠零件損壞。

#### 維護

- 定期檢查外部零件和控制元件有無損壞跡象，並確認它們運作正常。
- 如果有損壞跡象及 / 或任何零件功能故障，請不要運行本產品。請將產品交付Hilti維修中心進行維修。
- 維護及修復作業後，裝上所有保護裝置並檢查功能是否正常。



為確保運作的安全及可靠性，請務必使用原廠Hilti備件與耗材。您可以在Hilti Store或在以下網站選購Hilti認可的備用零件、耗材和配件：[www.hilti.group](http://www.hilti.group)

### 7.2 清潔槍口內部

1. 卸下固定釘導管頭。→ 頁次 422
2. 清潔槍口內部。
3. 置入固定釘導管頭。→ 頁次 422

## 8 充電式機具和電池的運輸與存放

### 搬運

#### 注意

搬運時意外啟動！

- ▶ 搬運產品時務必卸下電池！

- ▶ 取出電池。
- ▶ 切勿散裝運輸電池。運送過程中，應保護電池避免衝擊與震動並與導電物質或其他電池隔離，以免因與電池端子接觸而造成短路。請遵守您所在地當地的電池運輸規範。
- ▶ 請勿以郵寄方式遞送電池。若要運送未損壞之電池，請洽詢運送服務商。
- ▶ 每次使用前以及長途運輸前後請檢查本產品和電池是否受損。

### 設備的貯放

#### 警告

瑕疵或漏液的電池所造成的意外損害！

- ▶ 存放產品時，一律不可插入電池！
- ▶ 請將本產品和電池存放在陰涼及乾燥處。請遵守技術性數據中所規定的溫度極限值。
- ▶ 請勿將電池貯放在充電器中。完成充電程序後，請將電池從充電器取出。
- ▶ 請勿將電池存放在有日光直射處、熱源上或玻璃後方。
- ▶ 請將本產品和電池存放在兒童或未授權人員無法觸及的地點。
- ▶ 每次使用前以及長時間存放前後請檢查本產品和電池是否受損。



## 9 故障排除

若您遇到未列出的問題或是無法自行排除的問題，請聯絡Hilti維修中心。

故障	可能原因	解決方法
彈簧元件未張緊；無狀態指示。	電池電力耗盡。	▶ 請更換電池。
	未正確安裝電池。	▶ 裝入電池。→ 頁次 422
彈簧機構重新張緊前會有一段延遲時間，此時狀態指示燈會閃爍藍燈且會同時發出一個訊號音；接著狀態指示燈會亮藍燈約6分鐘。	連發釘匣已耗盡。	▶ 裝載連發釘匣。→ 頁次 423
彈簧元件未張緊、狀態指示燈閃爍綠燈且有1個電池充電狀態LED閃爍。	電池電力耗盡。	▶ 請更換電池。
	電池溫度過低。	▶ 將電池放在室溫下緩慢升溫。
彈簧元件未重新張緊、狀態指示燈閃爍綠燈且有4個電池充電狀態LED閃爍。	固定機具過熱。	▶ 讓固定機具冷卻。
彈簧元件未張緊且狀態指示燈閃爍紅燈。	未正確安裝固定釘導管頭。	▶ 置入固定釘導管頭。→ 頁次 422
彈簧元件未張緊且狀態指示燈亮紅燈。	系統錯誤。	▶ 聯絡Hilti維修中心。
無法壓下固定釘導管頭且狀態指示燈亮起綠燈。	連發釘匣已耗盡。	▶ 裝載連發釘匣。→ 頁次 423
	推釘器卡住。	▶ 將釘帶從連發釘匣上卸下並清潔連發釘匣。
	鋼釘卡在固定釘導環內。	▶ 鬆開卡住的鋼釘。→ 頁次 424
固定釘導管頭在卡在壓下的狀態。	固定釘導管頭與槍口間有髒污。	▶ 清潔槍口內部。→ 頁次 425

## 10 廢棄設備處置

### 警告

不當的廢棄物處理可能導致人員受傷！洩漏出來的氣體或液體有害健康。

- ▶ 請勿以郵寄方式寄送電池。
- ▶ 將電池端子蓋上不導電物質（例如絕緣膠帶）以避免短路。
- ▶ 請將電池棄置於兒童無法觸及的地方。
- ▶ 請將該電池送交Hilti Store處理或洽詢權責的廢棄處理公司。

Hilti產品所採用的材料大部分均可回收再利用。材料在回收前必須正確地分類。Hilti在許多國家都有提供老舊機具回收服務。請洽詢Hilti客服中心或您在地的經銷商。



- ▶ 不可將電動工具、電動裝置和電池當成一般垃圾丟棄！

## 11 RoHS (有害物質限制指令)

按一下本連結可前往危險物質表：BX3 qr.hilti.com/r7775899 BX3-L qr.hilti.com/r7775857。

您可在文件最後找到QR碼格式的RoHS表連結。

## 12 製造商保固

- ▶ 如果您對於保固條件有任何問題，請聯絡當地Hilti代理商。

Hilti Taiwan Co., Ltd.

24F., No. 16, Xinzhan Rd., Banqiao Dist., New Taipei City 220, Taiwan (R.O.C.)

Tel. 0800-221-036





# 原版操作说明

## 1 关于本操作说明的信息

### 1.1 关于本操作说明

- 警告！在使用本产品之前，请确保您已阅读并理解产品随附的操作说明，包括说明、安全和警告通知、插图和规格。尤其要熟悉所有说明、安全和警告通知、插图、规格、组件和功能。否则可能会导致触电、火灾和/或严重伤害的风险。保存操作说明，包括所有说明、安全和警告通知，以供以后使用。
- 产品经设计适用于专业用户，只有经过专门训练的授权人员才允许操作、维修和维护本产品。必须将任何可能的危险专门告知该人员。不按照说明使用或由未经培训的人员不正确地使用本产品及其辅助设备可能会带来危险。
- 随附的操作说明符合印刷时的最新技术水平。始终在 Hilti 产品页面上在线查找最新版本。为此，请点击这些操作说明中标有 符号的链接或二维码。
- 仅将产品连同本操作说明一起交给他人。

### 1.2 所用标志的说明

#### 1.2.1 警告

警告是为了提醒您在使用此产品时会发生的危险。使用以下信号词：



危险！

- ▶ 用于让人们能够注意到会导致严重身体伤害或致命的迫近危险。



警告！

- ▶ 用于提醒人们注意可能导致严重或致命伤害的潜在危险。



小心！

- ▶ 用于提醒人们注意可能造成人身伤害、设备损坏或其他财产损失的潜在危险情况。

#### 1.2.2 操作说明中的符号

本操作说明中使用下列符号：

	遵守操作说明
	使用说明和其他有用信息
	处理可回收材料
	不得将电气设备和电池作为生活垃圾处置
	Hilti 锂离子电池
	Hilti 充电器

#### 1.2.3 图示中的符号

图示中使用了下列符号：

	这些编号指本操作说明开始处的相应图示。
	图示中的编号表示重要的操作步骤或对操作步骤重要的部件。这些操作步骤或部件在文本中使用相应的编号突出显示，例如 (3)。
	位置编号被用于概览图中并表示产品概览段落中的图例编号。
	这些符号旨在提醒您在操作本产品时要特别注意的某些要点。



### 1.3 与产品相关的符号

#### 1.3.1 产品上的符号

产品上使用下列符号：

	“必做事项”常规符号
	戴上护目镜
	请佩戴听力保护装置
	请佩戴安全帽
	直流电 (DC)
	Bluetooth® 字标和  标志是 Bluetooth SIG, Inc. 的注册商标和财产，Hilti 已被授予使用这些商标的许可。
	电动工具支持近场通信 (NFC) 技术，兼容于 iOS 和安卓平台。
Li-Ion	锂离子电池
	使用 Hilti 锂离子电池类型系列。请遵守“预期用途”一章中所述信息。
	切勿将电池用作敲击工具。
	请勿让电池掉落。切勿使用受到撞击或有任何损坏的电池。

## 2 安全

### 2.1 一般电动工具安全警告

#### 警告

请阅读所有安全警告和操作说明。不遵守安全警告和操作说明可能会导致电击、火灾和/或严重人身伤害。请保存所有安全警告和操作说明，以供将来参考。

#### 工作区域安全

- ▶ 保持工作区域清洁和良好照明。杂乱和黑暗的区域容易导致事故。
- ▶ 不要在爆炸性环境中操作电动工具，例如有易燃液体、气体或灰尘。电动工具会产生可以点燃这些灰尘或烟雾的火花。
- ▶ 在操作电动工具时，要令儿童和旁观者远离工作现场。万一分心，可能会使您失去对电动工具的控制。

#### 电气安全

- ▶ 避免人体接触接地表面，如管道、散热片和冰箱。如果您的身体接地，则会增加电击危险。
- ▶ 不要将电动工具暴露在雨水或潮湿环境中。电动工具进水将会增加电击危险。

#### 人身安全

- ▶ 保持警觉，注意您正在进行的工作，并在操作电动工具的过程中，应利用自己的判断能力。当您疲劳或受到药物、酒精或医疗影响时，请不要使用电动工具。当操作电动工具时，瞬间的分心都可能导致严重的人身伤害。
- ▶ 使用个人防护装备。一定要戴上护目装置。防尘罩、防滑安全鞋、安全帽或用于适当情况下的听觉防护装置等防护装备可减少人身伤害。
- ▶ 防止电动工具意外启动。在连接电池组、拿取或运送工具前，确保开关处于关闭位置。将手指放在开关上搬运电动工具或在开关处于“打开”位置时接通电源，都可能会导致事故发生。
- ▶ 在打开电动工具之前，必须拿掉任何调整键或扳手。让扳手或调整键留在电动工具的旋转部件上可能会导致人身伤害。
- ▶ 不要操之过急。应时刻保持正确的站姿和平衡。这在意外情况下能够更好地控制电动工具。
- ▶ 应正确穿着。不要穿着松垮的衣服或佩戴首饰。让头发、衣服和手套远离运动部件。松垮的衣服、首饰或长发会卡在运动部件中。



- ▶ 如果提供有用于连接除尘和集尘设施的装置，应确保将它们连接好并正确使用。使用除尘装置可以减少与灰尘相关的危险。

### 电动工具的使用和维护

- ▶ 不要强制使用电动工具。针对您的应用场合使用正确的电动工具。正确的电动工具在其额定设计值范围内将能够更好和更安全地工作。
- ▶ 如果通过开关不能使其打开和关闭，则请不要使用电动工具。任何不能通过开关进行控制的电动工具都是危险的，必须对其进行修理。
- ▶ 在进行调整、更换配件或存放电动工具之前，必须将电池组与电动工具断开。此预防性安全措施可减少意外启动电动工具的危险。
- ▶ 将不用的电动工具存放在儿童拿不到的地方，并且不要让不熟悉电动工具或其操作说明的人员操作电动工具。未经培训的用户操作电动工具是危险的。
- ▶ 维护电动工具。检查是否存在运动部件失调或卡滞、部件断裂和任何其它影响电动工具操作的情况。如果存在损坏，则在使用之前应修理电动工具。许多事故都是由于电动工具维护不良造成的。
- ▶ 保持切削工具锋利和清洁。带锋利切削刃的切削工具如果维护得当，很少会发生卡滞且更容易控制。
- ▶ 按照使用说明书，考虑作业条件和进行的作业来使用电动工具、附件和工具的刀头等。将电动工具用于指定用途以外的场合会导致危险。

### 无绳(电池操作)工具/设备的使用和维护

- ▶ 充电时只能使用制造商指定的充电器。适合某种类型电池组的充电器如果被用于为另一类型电池组充电，则可能会带来火灾危险。
- ▶ 只能使用专用电池组为电动工具供电。使用任何其它电池组可能会带来人身伤害和火灾。
- ▶ 当电池组不用时，应使其远离其它金属物体，例如纸夹、硬币、钥匙、钉子、螺钉或其它小的金属物体，以免造成短路。如果电池端子被短路，则会造成人员烧伤或火灾。
- ▶ 如果持续滥用电池，则可能会造成液体从电池中喷射出来；注意避免接触到液体。如果意外接触到液体，应用水冲洗。如果液体接触眼睛，除了用大量清水冲洗外，还应立即就医。从电池中喷射出来的液体会导致疼痛或灼伤。

### 保养

- ▶ 将你的电动工具送交专业维修人员，使用同样的备件进行修理。这样才能确保维持电动工具(设备)的安全性。

## 2.2 射钉枪安全警告

- ▶ 总是假定工具内含射钉。操作紧固工具时粗心大意会导致钉子意外射出，从而造成人身伤害。
- ▶ 不得将本工具对准自己或他人。意外扣动扳机时，钉子将被工具射出，从而可能导致伤害。
- ▶ 除非工具紧靠工件放置，否则不得扳动工具。如果工具未接触工件，射钉可能会偏离目标。
- ▶ 如果射钉卡在工具中，则断开工具电源。取出卡住的射钉时，如果插上插头以接通电源，则紧固工具可能意外启动。
- ▶ 拆除卡住的射钉时，务必小心。机构可能处于张力之下，在尝试释放卡住的钉子时，钉子可能被强力射出。
- ▶ 固定电缆时，确保电缆未通电。只能通过绝缘夹持面握持射钉工具。仅限使用专为电缆安装设计的射钉。检查并确认射钉未损坏电缆绝缘层。钉子损坏电缆绝缘层会带来触电和火灾危险。

## 2.3 安全说明

### 有关安全的基本信息

**警告！**请阅读所有安全注意事项和其它说明。未能遵守安全注意事项和其它说明可能导致电击、火灾和/或重伤。

妥善保留所有安全预防措施和说明，以供将来参考。

### 用户需满足的要求

- ▶ 只有经过适当培训的授权人员才能操作或维修本工具。

### 个人防护装备

- ▶ 当使用工具时，您和附近其它人员必须穿戴合适的护目装置和安全帽。
- ▶ 戴上护耳装置。
  - ▶ 如果直接暴露在噪音中，则可能会导致听力受损。

### 人身安全

- ▶ 请务必遵守操作说明中列出的有关操作、维护和保养的信息。
- ▶ 保持警觉，注意您正在进行的工作，并在操作直接紧固工具的过程中，应利用自己的判断能力。当您疲劳或受到药物、酒精或医疗影响时，请不要使用本工具。如果感到疼痛或不适，休息一下。当操作工具时，瞬间的分心都可能导致严重的人身伤害。



- ▶ 避免以不适合的体位工作。应确保以安全的站姿工作并一直保持身体平衡。
- ▶ 请穿防滑鞋。
- ▶ 切勿用手拉回紧固件导向装置或紧固件。
  - ▶ 在某些情况下，用手拉回紧固件导向装置或紧固件可能会使工具处于待发状态。当工具准备发射时，射钉或活塞可能被意外射入身体部位。
- ▶ 在操作工具时保持手臂略微弯曲（不要将手臂伸直）。
- ▶ 保持他人远离工作区域，特别是儿童。

#### 直接紧固工具的使用和保养

- ⚠ **警告！存在射钉穿透危险。** 射出射钉之前，先检查以确保要射入射钉的物体后方或下面没有人。
- ▶ 在开始作业前执行一项测试，即对您执行作业的材料射出 2 个射钉。
- ▶ 请根据您的作业选择正确的工具。不要将工具用于其指定用途以外的场合。只能在没有故障的情况下按照操作说明使用本工具。
- ▶ 切勿让装有钉弹的工具处于无人照看状态。
- ▶ 在安全的工具箱内运输和存放本工具。
- ▶ 在清洁、维护、更换射钉导向装置之前，工间休息之前以及存放工具之前，请务必先卸载工具（取出射钉）。
- ▶ 不使用时，应将工具卸载并存放至儿童无法接近的干燥场所并上锁。
- ▶ 检查工具和配件是否有任何损坏。检查并确认运动部件无故障、无卡滞地工作，且没有部件损坏。
  - ▶ 所有部件都必须正确安装并满足工具正常工作所需的所有条件。除非操作说明中另有规定，否则，损坏的部件必须由 Hilti 维修中心适当地维修或更换。
- ▶ 射出射钉之前，先检查并确认要执行作业的表面后方没有电线。
- ▶ 不要试图将射钉射入不适当的材料中。
  - ▶ 不适当的材料包括焊接钢和铸钢、铸铁、玻璃、大理石、塑料、青铜、黄铜、纯铜、绝缘材料、空心砖、瓷砖、薄钣金 (< 4 mm) 和多孔混凝土。若将射钉打入这些材料中可能会导致射钉断裂、损坏或打穿材料。
- ▶ 仅当工具以直角完全按压在工作面上时才可扣动扳机。
- ▶ 射出射钉时，请务必垂直于工作面握住紧固工具，以防止工作面导致射钉偏离。
- ▶ 保持把手干燥、清洁和没有油脂。
- ▶ 切勿使工具掉落。
- ▶ 不要将匡用作手柄。
- ▶ 不要在存在火灾或爆炸风险的场所使用本工具，除非工具被特别批准用于该用途。
- ▶ 切勿将射钉射入现有的孔中，除非 Hilti 建议这样做（例如 DX-Kwik）。

#### 工作位置

- ▶ 保持工作场所整洁。所有可能导致伤害的物体都应从工作区域中清除出去。
  - ▶ 工作区域不整洁可能引发事故。
- ▶ 确保工作区域照明和通风良好。

#### 机械安全规则

- ▶ 不要擅自改动或改装本工具或其部件，特别是活塞。
- ▶ 仅可使用适合于本工具的、经认可的射钉类型。

#### 热安全规则

- ▶ 不得超过推荐的最大紧固件驱动率。
- ▶ 若工具过热，则必须让其冷却下来。
- ▶ 不要在工具温度较高时对其进行分解。让工具冷却下来。

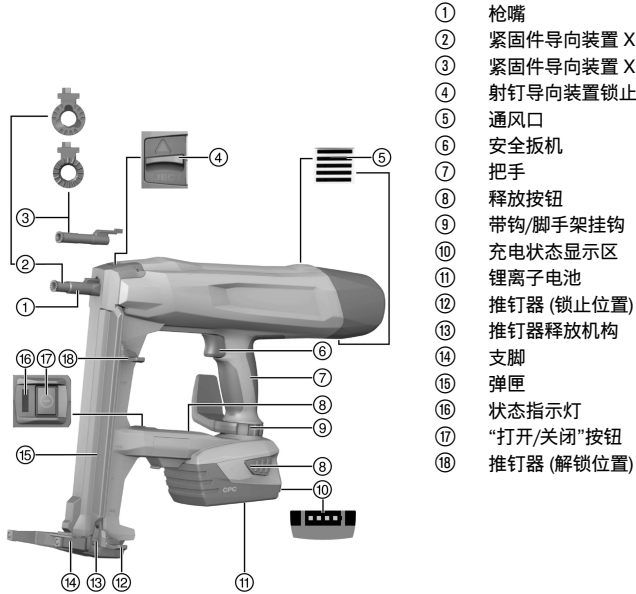
## 2.4 小心处理和使用电池

- ▶ 遵守适用于锂离子电池的运输、存放和使用的专用指南。
- ▶ 不要将电池暴露在高温、直射阳光或明火环境下。
- ▶ 请勿拆开、挤压或烧毁电池，不要让它们暴露在超过 80°C (176°F) 的高温下。
- ▶ 如果电池受到过物理冲击、从高处跌落过或表现出损坏迹象，则不得使用电池或为其充电。在这种情况下，请务必联系您的 Hilti 维修中心。
- ▶ 如果电池发热烫手，则可能有故障。请将电池放在醒目且无火灾风险的地方，并与易燃物品保持足够距离。让电池自行冷却。如果一小时后电池仍然发热烫手，则表示存在故障。联系 Hilti 维修中心。



### 3 说明

#### 3.1 产品概述



- ① 枪嘴
- ② 紧固件导向装置 X-FG B3-ME 02
- ③ 紧固件导向装置 X-FG B3-IF 02
- ④ 射钉导向装置锁止机构
- ⑤ 通风口
- ⑥ 安全扳机
- ⑦ 把手
- ⑧ 释放按钮
- ⑨ 带钩/脚手架挂钩
- ⑩ 充电状态显示区
- ⑪ 锂离子电池
- ⑫ 推钉器 (锁止位置)
- ⑬ 推钉器释放机构
- ⑭ 支脚
- ⑮ 弹匣
- ⑯ 状态指示灯
- ⑰ “打开/关闭”按钮
- ⑱ 推钉器 (解锁位置)

#### 3.2 预期用途

本产品是一款在室内使用的手持充电式紧固工具。它设计用于将特制射钉 (钉子) 射入混凝土、钢材、砖石、灰砂砖和适合使用直接紧固技术的其它材料。本产品也设计用于使用适当的射钉用夹子紧固电缆。仅可将经认可的射钉搭配相应的射钉导向装置使用 (参见标题为“技术数据”的章节)。

紧固工具、电池和射钉共同构成一个技术单元。这意味着只有使用专为此制造的 Hilti 射钉和 Hilti 推荐的充电器及电池, 才能确保与本紧固工具顺利固定。只有遵守这些条件, Hilti 给出的紧固和应用建议才适用。

- ▶ 本紧固工具仅供手持使用。
- ▶ 严禁不当使用本紧固工具。本工具的不当使用包括将射钉射入非常软的材料 (例如木材) 或过硬的材料 (例如高强度钢材或非常硬的天然石材)。
- 请仅将 Hilti B 22 系列锂离子电池与本产品一起使用。
- 此类电池仅限使用 Hilti 认可的充电器充电。更多信息可访问 Hilti Store 或 [www.hilti.group](http://www.hilti.group)

#### 3.3 安全装置

使用钉匣时, 钉子检测装置可防止在未装载钉子的情况下扣动扳机, 否则可能会损坏紧固工具。

接触压力安全装置用于防止钉子自由飞出 (即在枪嘴未与工件接触时启动并射入钉子)。使用钉匣时, 只有将钉子装载到紧固工具中后, 才可将工具压在表面上并扣动扳机。

#### 3.4 特点

本紧固工具配备人体工程学防滑吸振手柄、皮带和脚手架挂钩和支脚。电子过载保护器为本工具提供过载保护, 温度监测器为本工具提供过热保护。

#### 3.5 蓝牙

本产品具备蓝牙接口。一旦安装好电池且使用“打开/关闭”按钮打开紧固工具, 即可通过蓝牙实现无线通信。在工具切换到待机模式或使用“打开/关闭”按钮关闭工具后, 数据传输将持续三小时。



要手动停用蓝牙，按下并按住“打开/关闭”按钮至少 5 秒，直至 LED 亮起蓝色两次。  
取出电池后，将不会再传输任何数据。  
蓝牙功能并非在所有市场提供。

### 3.5.1 蓝牙

有关各国/地区的蓝牙认证符号，请参见本文档的末尾。

## 3.6 状态指示灯

状态指示器提供紧固工具状态的相关信息。

状态	含义
熄灭	紧固工具关闭。
LED 以绿光亮起。	紧固工具打开且随时可投入使用。
LED 每 3 秒以绿光闪烁一次。	本紧固工具处于待机模式。将工具前端按压在工作表面，以将其打开。
LED 以蓝光亮起。	紧固工具打开，需要装载钉排。
LED 以蓝光闪烁。	紧固工具打开，钉匣完全为空。
LED 以绿光闪烁。	紧固工具过热或电池电量不足。请参见“故障排除”。
LED 以红光闪烁。	故障 - 请参见“故障排除”。
LED 以红光亮起。	故障 - 请参见“故障排除”。

## 3.7 电池充电状态指示

按下其中一个电池释放按钮时，显示区指示电池的充电状态。



正在射入射钉时或在射入射钉后的片刻，无法可靠地指示充电状态。

状态	含义
全部 4 个 LED 均以绿光亮起。	充电状态为 75% 至 100%。
3 个 LED 以绿光亮起。	充电状态为 50% 至 75%。
2 个 LED 以绿光亮起。	充电状态为 25% 至 50%。
1 个 LED 以绿光亮起。	充电状态为 10% 至 25%。
1 个 LED 以绿光闪烁。	充电状态低于 10%。电池电量不足。

## 3.8 供货提供的部件

BX 3-L 或 BX 3 紧固工具、操作说明。

经批准可以与本产品搭配使用的其他系统产品，可以在您当地的 [www.hilti.group](http://www.hilti.group) 购买或访问 **Hilti Store** 在线订购

## 4 技术数据

### 4.1 紧固工具

	BX 3	BX 3-L
重量 (按照 EPTA 程序 01/2003)	B 22/2.6 Li-Ion (02)	4.0 kg
	B 22/3.0 Li-Ion (01)	4.1 kg
	B 22/5.2 Li-Ion (01)	4.3 kg
钉子长度 (排钉)	14 mm ... 30 mm	14 mm ... 36 mm
可接近性	52 mm	46 mm
钉子直径	3 mm	2.75 mm ... 3.0 mm
弹匣容量	30 个钉子	30 个钉子
压缩行程	12 mm	12 mm



	BX 3	BX 3-L
接触压力	50 N ... 70 N	50 N ... 70 N
应用温度 (环境温度)	-15 °C ... 50 °C	-15 °C ... 50 °C
建议的最大标记速度	650/h	650/h
额定电压	21.6 V	21.6 V
最大发射功率	-11.9 dBm	-11.9 dBm
频率	2,400 MHz ... 2,483.5 MHz	2,400 MHz ... 2,483.5 MHz

#### 4.2 噪音信息和振动值按照 EN 60745 标准

这些说明中给出的声压和振动值按照标准化测试的要求测得，可用于比较一种电动工具与另一种电动工具。它们还可用于初步评价受振动影响的程度。提供的数据代表本电动工具的主要应用。但是，如果将本电动工具用于不同的应用、使用不同的配件或维护不良，则数据可能不同。这可能会显著增加操作者在整个工作期间受振动影响的程度。对受振动影响程度的准确估计还应考虑当关闭电动工具或当它运行但实际未进行工作时的情况。这可能会显著减小操作者在整个工作期间受振动影响的程度。制定保护措施避免噪音和/或振动影响的附加安全措施，例如：正确维护电动工具和配件、保持双手温暖、改进工作模式。

##### 噪音和振动信息

典型的 A 加权声功率级 (当射出钉子时) ( $L_{WA}$ )	混凝土	101 dB
	钢材	105 dB
典型的 A 加权声压级 (当射出钉子时) ( $L_{pA}$ )	混凝土	90 dB
	钢材	94 dB
给定声级的不确定度 (K)		3 dB

##### 总单轴振动值 (z 方向)

振动排放值 (当射出钉子时) ( $a_n$ )	混凝土	2.3 m/s <sup>2</sup>
	钢材	2.2 m/s <sup>2</sup>
不确定性 (K)		1.5 m/s <sup>2</sup>

#### 4.3 电池

电池工作电压	21.6 V
工作环境温度	-17 °C ... 60 °C
存放温度	-20 °C ... 40 °C
电池充电起始温度	-10 °C ... 45 °C

## 5 工作现场的准备工作

### -警告-

人身伤害的危险！意外启动的风险！

- ▶ 插入电池前，确保已关闭产品。
- ▶ 对电动工具执行任何调节或更换配件前，先取出电池。

请遵守本文档中以及产品上的安全说明和警告。

#### 5.1 插入电池



为了实现最长电池寿命，注意到电池性能明显下降时，立即将电量不足的电池更换为充满电的电池。

1. 检查并确认电池和工具上的触点未沾有任何异物。
2. 装上电池，确保听到已接合的声音。
  - ▶ 安装电池后，充电状态 LED 短时间亮起。



**-小心-**

电池掉落会带来危险。如果电池未正确固定，则它可能在工作过程中掉出并掉落。

▶ 请务必检查并确认电池已可靠入位。

3. 检查并确认电池在紧固工具中可靠入位。

## 5.2 拆下电池

1. 关闭紧固工具。→ 页码 435
2. 按下两个释放按钮并将其保持在按下位置。
3. 将电池朝后拉出电动工具。

## 5.3 拆卸射钉导向装置

1. 关闭紧固工具。→ 页码 435
2. 拆下电池。→ 页码 434
3. 向下拉动推钉器，直到其接合。
4. 卸载钉匣。→ 页码 436
5. 沿箭头方向滑动射钉导向装置锁扣，直到滑不动为止。
  - ▶ 射钉导向装置将被释放。
6. 拆下射钉导向装置。

## 5.4 插入射钉导向装置

1. 关闭紧固工具。→ 页码 435
2. 拆下电池。→ 页码 434
3. 向下拉动推钉器，直到其接合。
4. 卸载钉匣。→ 页码 436
5. 沿箭头方向滑动射钉导向装置锁扣，直到滑不动为止，然后将其保持在该位置。
6. 将射钉导向装置滑入枪嘴中，直到听到其接合的声音。
7. 释放射钉导向装置锁扣。
  - ▶ 射钉导向装置跳至中间位置。
8. 握住并拉动射钉导向装置，以检查并确认其可靠入位。

## 5.5 借助背带和脚手架挂钩安全作业

- ▶ 开始作业前，确保带钩/脚手架挂钩已牢牢连接至本工具。
- ▶ 仅在必要时使用带钩/脚手架挂钩。如果长期不使用，应将工具置于安全场所。

## 5.6 为钉匣操作装载

**-警告-**

挤压风险！如果让推钉器在弹簧压力下快速弹回，可能会导致手指受伤并损坏紧固工具。

▶ 向下拉动推钉器时，注意确保其可靠接合。不要使推钉器在弹簧压力的作用下弹回。

1. 向下拉动推钉器，直到其接合。
2. 将钉排滑入钉匣中(最多 3 排，每排 10 个钉子)。
3. 紧紧握住推钉器，按下推钉器释放按钮。
4. 往回引导推钉器，直到其触碰到一颗钉子。

## 6 工作类型

### 6.1 使用支脚

在平坦的工作面上，支脚有助于更轻松地将紧固工具保持垂直，这样只须注意水平对准。在不平坦表面上，可能需要收回支脚，以确保射钉导向装置与工作面垂直。

#### 6.1.1 收回支脚

1. 推压支脚，以使其从静止位置释放。
2. 将支脚向后旋转约 230°。





3. 从下面推压支脚，直到其接合在收回位置。

### 6.1.2 伸出支脚

#### -小心-

**手指挤伤危险！** 当收回支脚时，存在手指被卷入和夹在支脚与工具壳体之间的风险。

- ▶ 伸出/收回支脚时，通过手柄握住紧固工具。

1. 推压支脚，以使其从静止位置释放。
2. 将支脚向前旋转约 230°。
3. 从下面推压支脚，直到其接合在伸出位置。

## 6.2 启动/关闭紧固工具

### 6.2.1 打开紧固工具

#### -警告-

**谨防受伤！** 将紧固工具的枪嘴压靠在身体部位上可能因工具意外点火并释放射钉而造成严重伤害。

- ▶ **切勿将工具的枪嘴压靠在手上或身体的任何其它部位。**

- ▶ 按下“打开/关闭”按钮。

- ▶ 可听到弹簧机构积聚张力的声音，状态指示灯以绿色光亮起。



与充满电的电池相比，当电池性能下降时，弹簧机构需要更长的时间才能张紧。

电池性能在低温时会下降。

注意到电池性能下降后，如果继续操作紧固工具，则紧固工具将在电池单元出现损坏之前自动关闭。

### 6.2.2 关闭紧固工具

- ▶ 按下“打开/关闭”按钮。

- ▶ 可听到弹簧机构释放张力的声音，状态指示灯熄灭。

## 6.3 射入钉子

#### -警告-

**飞出的部件会带来伤害风险！** 射入射钉时，分裂的工件碎片和飞出的钉排零件可能造成人身和眼睛受伤的危险。

- ▶ **请穿戴个人防护装备，务必戴上护目镜和防护手套。** 附近的其他人员也必须戴上护目镜和安全帽。

#### -警告-

**谨防受伤！** 将紧固工具的枪嘴压靠在身体部位上可能因工具意外点火并释放射钉而造成严重伤害。

- ▶ **切勿将工具的枪嘴压靠在手上或身体的任何其它部位。**

1. 接通紧固工具。 → 页码 435

2. 定位紧固工具的枪嘴，使其与工作面垂直，然后将其压在工作面上，推入射钉导向装置，直到推不动为止。

3. 通过扣动安全扳机射入钉子。

4. 射出射钉后，将紧固工具从工作面上完全抬起。



如果将射钉导向装置压在工作面上超过 6 秒而未射入钉子，则紧固工具自动关闭。可通过按下“打开/关闭”按钮重新打开紧固工具。



如果连续 6 分钟不使用紧固工具，则会释放弹簧张力，且紧固工具自动切换到待机模式。一旦将紧固工具压在工作面上，弹簧将自动重新张紧且紧固工具可再次投入使用。

如果紧固工具在待机模式下超过三小时，它将自动关闭。可通过按下“打开/关闭”按钮重新打开紧固工具。

## 6.4 关闭蓝牙

- ▶ 按下“打开/关闭”按钮至少 5 秒，直至 LED 亮起蓝色两次。

- ▶ 将无法再进行任何数据传输。



- ▶ 蓝牙功能并非在所有市场提供。



如果身处禁止使用蓝牙的敏感环境中 (例如医院), 则蓝牙会被停用。

## 6.5 在钉匣模式下取出钉子

1. 向下拉动推钉器, 直到其接合。
2. 将钉子从钉匣中向下滑出。
3. 紧紧握住推钉器, 按下推钉器释放按钮。
4. 引导推钉器回到其初始位置。

## 6.6 钉子卡住

个别钉子可能会卡在射钉导向装置中。您可以借助于 X-NP 冲头套件从射钉导向装置中取出卡住的钉子。配件由您的 Hilti 中心提供, 也可通过 [www.hilti.com](http://www.hilti.com) 在线订购。



**-警告-**

存在人身伤害和紧固工具损坏风险。不使用推荐的 Hilti 原装配件而使用不当的配件会导致人身伤害或紧固工具损坏。

- ▶ 要释放卡住的钉子, 请仅使用推荐的冲头套件。



**-警告-**

飞出的部件会带来伤害风险! 在射钉导向装置周围区域内存在异物时或在射钉卡在射钉导向装置中时扣动工具扳机 (尝试射出射钉) 可能导致因飞出的物体或碎片而造成人身伤害。

- ▶ 切勿尝试通过继续扣动工具扳机来排除紧固工具故障!

### 6.6.1 释放卡住的钉子

1. 拆下射钉导向装置 (参见 → 页码 434)。
2. 将射钉导向装置安装到冲头套件的支撑套中。
3. 使用冲头和锤子将卡住的钉子从射钉导向装置中敲出。
4. 安装射钉导向装置 (参见 → 页码 434)。

## 7 维护和保养

### 7.1 维护和保养



**-警告-**

插入电池时存在人身伤害危险!

- ▶ 执行维护和保养任务之前, 请务必先取出电池。

#### 工具的保养

- 请小心去除顽固的污垢。
- 如果有污垢, 请用干燥的软毛刷小心地清洁通风孔。
- 请仅使用微湿的抹布清洁外壳。不要使用含硅清洁剂, 否则可能腐蚀塑料件。
- 请使用洁净干燥的抹布来清洁产品的接头。

#### 锂离子电池的保养

- 切勿使用通风槽堵塞的电池。用干燥的软毛刷小心地清洁通风槽。
- 避免不必要地将电池暴露在粉尘或污垢中。切勿将电池暴露在高湿度的环境中 (例如将其浸在水中或放在雨中)。  
如果电池浸湿, 请如处理损坏的电池那样对其进行处理。将其隔离在不可燃的容器中, 然后联系 Hilti 维修中心。
- 确保电池远离油和油脂。切勿让不必要的粉尘或脏污积聚在电池上。用干燥的软毛刷或干燥柔软的布清洁电池。不要使用含硅清洁剂, 否则可能腐蚀塑料件。  
请勿触摸电池触点或从触点上去除出厂涂的油脂。
- 请仅使用微湿的抹布清洁外壳。不要使用含硅清洁剂, 否则可能腐蚀塑料件。

#### 维护

- 定期检查所有可见部件和控制器是否出现损坏迹象, 确保其全部正常工作。
- 如果发现产品有损坏和/或有功能故障, 请不要使用。立即将本产品交给 Hilti 维修中心修复。



- 清洁和维护之后，安装所有护板或保护装置并检查其功能是否正常。



为确保安全和可靠的操作，仅使用 Hilti 原装备件和耗材。经 Hilti 许可与产品搭配使用的备件、耗材和附件可到您当地的 **Hilti Store** 购买或访问：[www.hilti.group](http://www.hilti.group)

## 7.2 清洁枪嘴内部

1. 拆下射钉导向装置。→ 页码 434
2. 清洁枪嘴内部。
3. 插入射钉导向装置。→ 页码 434

## 8 电池型工具和电池的运输及存储

### 运输



#### 运输途中的意外启动！

- ▶ 运输产品前务必将电池取出！

- ▶ 取下电池。
- ▶ 切勿松散、未加保护地运输电池。在运输过程中，应保护电池免受过度冲击或振动影响，并将其与任何导电材料或其它电池分开（因为它们可能会接触到电池端子并导致短路）。请遵守当地的电池运输规定。
- ▶ 请勿以邮寄方式运送电池。有关如何运送完好电池的说明，请咨询您的发货商。
- ▶ 每次使用前以及长时间运输前后都要检查产品和电池是否损坏。

### 存放



#### 故障或泄漏的电池会导致意外损坏！

- ▶ 仅可在未插入电池的情况下存放产品！
- ▶ 请将产品和电池存放于凉爽干燥的地方。请遵守技术数据中规定的温度极限值。
- ▶ 请勿将电池存放在充电器中。充电过程结束后请始终将电池从充电器中取出。
- ▶ 切勿将电池存放在阳光下、热源上或玻璃后。
- ▶ 请将本产品与电池存放在儿童或非授权人员无法接近的位置。
- ▶ 每次使用前以及长时间存放前后都要检查产品和电池是否损坏。

## 9 故障排除

如果您碰到的问题未在此表中列出或您无法自己实施补救措施，请联系 **Hilti** 维修中心。

故障	可能原因	解决方案
弹簧元件未张紧；无状态指示。	电池电量耗尽。	▶ 更换电池。
	电池安装不正确。	▶ 安装电池。→ 页码 433
弹簧机构张紧前有一段延时，此时状态指示灯以蓝光闪烁，同时发出一种信号音；状态指示灯随后以蓝光亮起 6 分钟。	钉匣为空。	▶ 装载钉匣。→ 页码 434
弹簧元件未张紧，状态指示灯以绿光闪烁，1 个电池充电状态 LED 闪烁。	电池电量耗尽。	▶ 更换电池。
	电池温度过低。	▶ 允许电池缓慢加热到室温。
弹簧元件未重新张紧，状态指示灯以绿光闪烁，4 个电池充电状态 LED 闪烁。	紧固工具过热。	▶ 使紧固工具冷却下来。
弹簧元件未张紧，状态指示灯以红光闪烁。	射钉导向装置安装不正确。	▶ 插入射钉导向装置。→ 页码 434
弹簧元件未张紧，状态指示灯以红光亮起。	系统故障。	▶ 联系 <b>Hilti</b> 维修中心。
射钉导向装置无法压入，状态指示灯以绿色光亮起。	钉匣为空。	▶ 装载钉匣。→ 页码 434
	推钉器卡住。	▶ 从钉匣中取出钉排，然后清洁钉匣。



故障	可能原因	解决方案
射钉导向装置无法压入，状态指示灯以绿色光亮起。	钉子卡在射钉导向装置中。	▶ 释放卡住的钉子。→ 页码 436
射钉导向装置卡在压入状态。	射钉导向装置与枪嘴之间存在污垢。	▶ 清洁枪嘴内部。→ 页码 437

## 10 废弃处置



废弃处理不当会有人身伤害的危险！漏出的气体或液体会带来健康危害。

- ▶ 不得通过邮寄方式发送任何电池。
- ▶ 用非导电材料 (比如绝缘带) 包住端子，以防止短路。
- ▶ 在儿童接触不到的地方处置电池。
- ▶ 请将电池送交 **Hilti Store** 处置，或咨询当地的废弃处理机构以获取处置说明。

制造 Hilti 产品所用的大部分材料都可回收利用。在可以回收之前，必须正确分离材料。Hilti 在很多国家都提供旧工具回收服务。请咨询 Hilti 客户服务部门或您的销售顾问。



- ▶ 不要将电动工具、电子设备和电池扔进家庭垃圾中！







## 11 RoHS (有害物质限制)


单击链接跳转到有害物质表：[BX3 qr.hilti.com/r7775899](http://BX3.qr.hilti.com/r7775899) [BX3-L qr.hilti.com/r7775857](http://BX3-L.qr.hilti.com/r7775857)。  
文档末尾以二维码形式提供指向 RoHS 表的链接。

## 12 制造商保修

- ▶ 如对保修条件有任何疑问，请联系您当地的 Hilti 代表。



BRA	 <p>Este equipamento não tem direito à proteção contra interferência prejudicial e não pode causar interferência em sistemas devidamente autorizados.</p>
CAN	<p><b>Product Name: PAN1740</b>  <b>Contains IC: 216Q-1740</b></p> <p>This device contains license-exempt transmitter(s)/receiver(s) that comply with Innovation, Science and Economic Development Canada's license-exempt RSS(s). Operation is subject to the following two conditions: (1) this device may not cause interference, and (2) this device must accept any interference received, including interference that may cause undesired operation.</p> <p>L'émetteur/récepteur exempt de licence contenu dans le présent appareil est conforme aux CNR d'Innovation, Sciences et Développement économique Canada applicables aux appareils radio exempts de licence. L'exploitation est autorisée aux deux conditions suivantes : (1) l'appareil ne doit pas produire de brouillage, et (2) l'utilisateur de l'appareil doit accepter tout brouillage radioélectrique subi, même si le brouillage est susceptible d'en compromettre le fonctionnement.</p>
JPN	 <p><b>MIC ID: R 202-SMF099</b></p>
KOR	 <p>R-R-JZ3-BX3-02</p> <p>Company Name: <b>Hilti Corporation</b>  Equipment Name: <b>Tacker</b>  Model Name: <b>BX 3</b>  Manufactured Date: <b>2019</b>  Manufacturer / Country: <b>Hilti Corporation / Germany</b></p>
MEX	  <p><b>RCPAPA19-0332</b></p>
PHL	 <p><b>NTC - Type Approved</b>  BX3-BT (02): No. ESD - 1818394C BX3-L (02): No. ESD - 1818393C  BX3-ME (02): No. ESD - 1818395C</p>
QAT	<p><b>ictQATAR</b>  <b>Type Approval reg. No.:</b></p> <p>BX3 BT (02): CRA/SA/2019/R-7726.  BX3 L (02): CRA/SA/2019/R-7727</p>

SGP	<b>Complies with IMDA Standards</b>		
	BX3-BT (02) <div style="border: 1px solid black; padding: 5px; width: fit-content; margin: auto;">           Complies with            IMDA Standards            N0625-19         </div>	BX3-L (02) <div style="border: 1px solid black; padding: 5px; width: fit-content; margin: auto;">           Complies with            IMDA Standards            N0625-19         </div>	BX3-ME (02) <div style="border: 1px solid black; padding: 5px; width: fit-content; margin: auto;">           Complies with            IMDA Standards            N0625-19         </div>
ZAF	 <div style="float: right; text-align: right;"> <b>TA-2018/3756 APPROVED</b> </div>		
USA	<b>Product name: PAN1740</b> <b>Contains FCC ID: T7V1740</b>  FCC Warnings This device contains license-exempt transmitter(s)/receiver(s) that comply with Innovation, Science and Economic Development Canada's license-exempt RSS(s). Operation is subject to the following two conditions: (1) this device may not cause interference, and (2) this device must accept any interference received, including interference that may cause undesired operation.		
UAE	BX3-L(02) <div style="border: 1px solid black; padding: 5px; width: fit-content; margin: auto;">           TRA            REGISTERED No:            ER69968/19            Dealer No:            DA80971/19         </div>		BX3-BT(02) <div style="border: 1px solid black; padding: 5px; width: fit-content; margin: auto;">           TRA            REGISTERED No:            ER69969/19            Dealer No:            DA80971/19         </div>



BX3-L







## de Konformitätserklärung

### Konformitätserklärung

Der Hersteller erklärt in alleiniger Verantwortung, dass das hier beschriebene Produkt mit der geltenden Gesetzgebung und den geltenden Normen übereinstimmt.

Die Technischen Dokumentationen sind hier hinterlegt:

Hilti Entwicklungsgesellschaft mbH | Zulassung Geräte | Hiltistraße 6 | 86916 Kaufering, DE

### Produktangaben

Setzgerät	BX 3   BX 3-L
Generation	02
Serien-Nr.	

## en Declaration of conformity

### Declaration of conformity

The manufacturer declares, on his sole responsibility, that the product described here complies with the applicable legislation and standards.

The technical documentation is filed here:

Hilti Entwicklungsgesellschaft mbH | Tool Certification | Hiltistrasse 6 | D-86916 Kaufering, Germany

### Product information

Fastening tool	BX 3   BX 3-L
Generation	02
Serial no.	

## fr Déclaration de conformité

### Déclaration de conformité

Le fabricant déclare sous sa seule et unique responsabilité que le produit décrit ici est conforme aux directives et normes en vigueur.

Pour obtenir les documentations techniques, s'adresser à :

Hilti Entwicklungsgesellschaft mbH | Zulassung Geräte | Hiltistraße 6 | 86916 Kaufering, DE

### Caractéristiques produit

Outil de fixation	BX 3   BX 3-L
Génération	02
N° de série	

## it Dichiarazione di conformità

### Dichiarazione di conformità

Il produttore dichiara, sotto la sua sola responsabilità, che il prodotto qui descritto è conforme alla legislazione e alle norme in vigore.

Le documentazioni tecniche sono archiviate qui:

Hilti Entwicklungsgesellschaft mbH | Zulassung Geräte | Hiltistraße 6 | 86916 Kaufering, DE

### Dati prodotto

Inchiodatrice	BX 3   BX 3-L
Generazione	02
N. di serie	

## es Declaración de conformidad

### Declaración de conformidad

Bajo su exclusiva responsabilidad, el fabricante declara que el producto aquí descrito cumple con la legislación y normas vigentes.

La documentación técnica se encuentra depositada aquí:



**Datos del producto**

Fijadora	BX 3   BX 3-L
Generación	02
N.º de serie	

**pt Declaração de conformidade****Declaração de conformidade**

O fabricante declara, sob sua única e exclusiva responsabilidade, que o produto aqui descrito está em conformidade com a legislação vigente e as normas em vigor.

As documentações técnicas estão aqui guardadas:

Hilti Entwicklungsgesellschaft mbH | Zulassung Geräte | Hiltistraße 6 | 86916 Kaufering, DE

**Dados do produto**

Ferramenta de fixação	BX 3   BX 3-L
Geração	02
N.º de série	

**nl Conformiteitsverklaring****Conformiteitsverklaring**

Als de uitsluitend verantwoordelijke voor het hier beschreven product verklaart de fabrikant dat het voldoet aan de geldende voorschriften en normen.

De technische documentatie is hier te vinden:

Hilti Entwicklungsgesellschaft mbH | Zulassung Geräte | Hiltistraße 6 | 86916 Kaufering, DE

**Productinformatie**

Schiethamer	BX 3   BX 3-L
Generatie	02
Serienr.	

**da Overensstemmelseserklæring****Overensstemmelseserklæring**

Producenten erklærer som eneansvarlig, at det her beskrevne produkt er i overensstemmelse med gældende lovgivning og gældende standarder.

Den tekniske dokumentation er arkiveret her:

Hilti Entwicklungsgesellschaft mbH | Zulassung Geräte | Hiltistraße 6 | 86916 Kaufering, DE

**Produktoplysninger**

Boltepistol	BX 3   BX 3-L
Generation	02
Serienummer	

**sv Försäkran om överensstämmelse****Försäkran om överensstämmelse**

Härmed intygar tillverkaren med ensamt ansvar att produkten som beskrivs överensstämmer med gällande lagstiftning och standarder.

Den tekniska dokumentationen finns sparad här:

Hilti Entwicklungsgesellschaft mbH | Zulassung Geräte | Hiltistraße 6 | 86916 Kaufering, Tyskland

**Produktdetaljer**

Bultpistol	BX 3   BX 3-L
Generation	02
Serienr	



## no Samsvarserklæring

### Samsvarserklæring

Produsenten erklærer under sitt eneansvar at produktet som er beskrevet her, oppfyller kravene i gjeldende lovgivning og er i samsvar med gjeldende standarder.

Den tekniske dokumentasjonen er lagret her:

**Hilti** Entwicklungsgesellschaft mbH | Zulassung Geräte | Hiltistraße 6 | 86916 Kaufering, DE

### Produktspesifikasjoner

Boltepistol	BX 3   BX 3-L
Generasjon	02
Serienummer	

## fi Vaatimustenmukaisuusvakuutus

### Vaatimustenmukaisuusvakuutus

Valmistaja vakuuttaa, että tässä kuvattu tuote täyttää sitä koskevien voimassa olevien lakien ja standardien vaatimukset.

Tekninen dokumentaatio löytyy tästä:

**Hilti** Entwicklungsgesellschaft mbH | Zulassung Geräte | Hiltistraße 6 | 86916 Kaufering, DE

### Tuotetiedot

Naulain	BX 3   BX 3-L
Sukupolvi	02
Sarjanumero	

## el Δήλωση συμμόρφωσης

### Δήλωση συμμόρφωσης

Ο κατασκευαστής δηλώνει ως μόνος υπεύθυνος ότι το προϊόν που περιγράφεται εδώ ικανοποιεί την ισχύουσα νομοθεσία και τα ισχύοντα πρότυπα.

Τα έγγραφα τεχνικής τεκμηρίωσης υπάρχουν εδώ:

**Hilti** Entwicklungsgesellschaft mbH | Zulassung Geräte | Hiltistraße 6 | 86916 Kaufering, DE

### Στοιχεία προϊόντος

Καρφωτικό	BX 3   BX 3-L
Γενιά	02
Αρ. σειράς	

## hu Megfelelőségi nyilatkozat

### Megfelelőségi nyilatkozat

A gyártó kizárólagos felelőssége tudatában kijelenti, hogy ez a termék megfelel az érvényben lévő törvényeknek és szabványoknak.

A műszaki dokumentáció helye:

**Hilti** Entwicklungsgesellschaft mbH | Zulassung Geräte | Hiltistraße 6 | 86916 Kaufering, DE

### Termékadatok

Szegbeverő készülék	BX 3   BX 3-L
Generáció:	2.
Sorozatszám	

## pl Deklaracja zgodności

### Deklaracja zgodności

Producent deklaruje z pełną odpowiedzialnością, że opisany tutaj produkt jest zgodny z obowiązującym prawem i obowiązującymi normami.

Techniczna dokumentacja zapisana jest tutaj:

**Hilti** Entwicklungsgesellschaft mbH | Zulassung Geräte | Hiltistraße 6 | 86916 Kaufering, DE



**Dane o produkcie**

Osadzak	BX 3   BX 3-L
Generacja	02
Nr seryjny	

**cs Prohlášení o shodě****Prohlášení o shodě**

Výrobce prohlašuje na výhradní zodpovědnost, že zde popsany výrobek odpovídá platným zákonům a splňuje platné normy.

Technické dokumentace jsou uloženy zde:

**Hilti** Entwicklungsgesellschaft mbH | Zulassung Geräte | Hiltistraße 6 | 86916 Kaufering, DE

**Údaje o výrobku**

Vsazovací přístroj	BX 3   BX 3-L
Generace	02
Sériové číslo	

**sk Vyhlásenie o zhode****Vyhlásenie o zhode**

Výrobca na vlastnú zodpovednosť vyhlasuje, že tu opísaný výrobok zodpovedá platným právnym predpisom a normám.

Technická dokumentácia je uložená tu:

**Hilti** Entwicklungsgesellschaft mbH | Zulassung Geräte | Hiltistraße 6 | 86916 Kaufering, DE

**Údaje o výrobku**

Vsazovací prístroj	BX 3   BX 3-L
Generácia	02
Sériové číslo	

**hr Izjava o sukladnosti****Izjava o sukladnosti**

Proizvođač pod vlastitom odgovornošću izjavljuje da je ovdje opisani proizvod sukladan s važećim zakonodavstvom i normama.

Tehnička dokumentacija kod:

**Hilti** Entwicklungsgesellschaft mbH | Zulassung Geräte | Hiltistraße 6 | 86916 Kaufering, DE

**Podaci o proizvodu**

Stroj za pričvršćivanje	BX 3   BX 3-L
Generacija	02
Serijski br.	

**sr Izjava o usklađenosti****Izjava o usklađenosti**

Pod vlastitom odgovornošću proizvođač izjavljuje da je ovde opisani proizvod u skladu sa važećim zakonskim propisima i normama.

Tehnička dokumentacija se čuva ovde:

**Hilti** Entwicklungsgesellschaft mbH | Zulassung Geräte | Hiltistraße 6 | 86916 Kaufering, DE

**Podaci o proizvodu**

Pištolj za ukucavanje	BX 3   BX 3-L
Generacija	02
Serijski br.	



## sl Izjava o skladnosti

### Izjava o skladnosti

Proizvajalec na lastno odgovornost izjavlja, da tukaj opisani izdelek ustreza veljavni zakonodaji in veljavnim standardom.

Tehnična dokumentacija je na voljo tukaj:

Hilti Entwicklungsgesellschaft mbH | Zulassung Geräte | Hiltistraße 6 | 86916 Kaufering, DE

### Informacije o izdelku

Orodje za pritrjevanje	BX 3   BX 3-L
Generacija	02
Serijska št.	

## bg Декларация за съответствие

### Декларация за съответствие

Производителят декларира на собствена отговорност, че описаният тук продукт отговаря на приложимото законодателство и действащите стандарти.

Техническата документация се съхранява тук:

Hilti Entwicklungsgesellschaft mbH | Zulassung Geräte | Hiltistraße 6 | 86916 Kaufering, DE

### Данни за продукта

Уред за директен монтаж	BX 3   BX 3-L
Поколение	02
Сериен №	

## ro Declarație de conformitate

### Declarație de conformitate

Producătorul declară pe proprie răspundere că produsul descris aici corespunde legislației și normelor în vigoare.

Documentațiile tehnice sunt stocate aici:

Hilti Entwicklungsgesellschaft mbH | Zulassung Geräte | Hiltistraße 6 | 86916 Kaufering, DE

### Date despre produs

Aparat de implantare	BX 3   BX 3-L
Generația	02
Număr de serie	

## tr Uygunluk beyanı

### Uygunluk beyanı

Üretici burada tanımlanan ürünün geçerli yasalara ve standartlara uygun olduğunu kendi sorumluluğunda beyan eder.

Teknik dokümantasyonlar eklidir:

Hilti Entwicklungsgesellschaft mbH | Zulassung Geräte | Hiltistraße 6 | 86916 Kaufering, DE

### Ürün bilgileri

Çivi çakma tabancası	BX 3   BX 3-L
Nesil	02
Seri no.	



**بيان المطابقة**

تعلن الجهة الصانعة على مسؤوليتها وحدها بأن المنتج المشروح هنا يتوافق مع التشريعات والمعايير المعمول بها.

المستندات الفنية محفوظة هنا:

Hilti Entwicklungsgesellschaft mbH | Zulassung Geräte | Hiltistraße 6 | 86916 Kaufering, DE

**بيانات المنتج**

BX 3   BX 3-L	جهاز الكبس
02	الجيل
	الرقم المسلسل



## lv Atbilstības deklarācija

### Atbilstības deklarācija

Ražotājs, uzņemoties pilnu atbildību, apliecinā, ka šeit aprakstītais izstrādājums atbilst spēkā esošo tiesību aktu un standartu prasībām.

Tehnisko dokumentāciju glabā:

**Hilti** Entwicklungsgesellschaft mbH | Zulassung Geräte | Hiltistraße 6 | 86916 Kaufering, DE

### Izstrādājuma dati

Montāžas iekārta	BX 3   BX 3-L
Paaudze	02
Sērijas Nr.	

## lt Atitikties deklaracija

### Atitikties deklaracija

Gamintojas prisiimdamos visą atsakomybę pareiškia, kad čia aprašytas prietaisas atitinka galiojančių įstatymų ir standartų reikalavimus.

Techninė dokumentacija saugoma čia:

**Hilti** Entwicklungsgesellschaft mbH | Zulassung Geräte | Hiltistraße 6 | 86916 Kaufering, DE

### Prietaiso duomenys

Kalimo prietaisas	BX 3   BX 3-L
Karta	02
Serijos Nr.	

## et Vastavusdeklaratsioon

### Vastavusdeklaratsioon

Seadme tootja kinnitab ainuvastutajana, et käesolevas kasutusjuhendis kirjeldatud seade vastab kehtivate õigusaktide nõuetele ja kehtivatele standarditele.

Tehnilised dokumendid on saadaval:

**Hilti** Entwicklungsgesellschaft mbH | Zulassung Geräte | Hiltistraße 6 | 86916 Kaufering, DE

### Toote andmed

Naelapüss	BX 3   BX 3-L
Põlvkond	02
Seerianumber	

## uk Сертифікат відповідності

### Сертифікат відповідності

Виробник зі всією належною відповідальністю заявляє, що описаний у цьому документі інструмент відповідає чинному законодавству і стандартам.

Технічна документація зазначена нижче:

**Hilti** Entwicklungsgesellschaft mbH | Zulassung Geräte | Hiltistraße 6 | 86916 Kaufering, DE

### Інформація про інструмент

Монтажний пістолет	BX 3   BX 3-L
Версія	02
Серійний номер	

## kk Сәйкестік декларациясы

### Сәйкестік декларациясы

Өндіруші осы нұсқаулықта сипатталған өнімнің қолданыстағы заңнамаға және қолданыстағы стандарттарға сәйкес екендігін толық жауапкершілікпен жариялайды.

Техникалық құжаттама мына жерде сақталған:

**Hilti** Entwicklungsgesellschaft mbH | Zulassung Geräte | Hiltistraße 6 | 86916 Kaufering, DE



**Өнім туралы мәліметтер**

Қондыру құралы	BX 3   BX 3-L
Буын	02
Сериялық нөмір	

**ja 適合宣言****適合宣言**

製造者は、単独の責任において本書で説明している製品が有効な法規と有効な標準規格に適合していることを宣言します。

技術資料は本書の後続の頁に記載されています：

**Hilti** Entwicklungsgesellschaft mbH | Zulassung Geräte | Hiltistraße 6 | 86916 Kaufering, DE

**製品データ**

鋏打機	BX 3   BX 3-L
製品世代	02
製造番号	

**ko 적합성 선언****적합성 선언**

본 제조사는 단독 책임 하에 여기에 기술된 제품이 통용되는 법 규정 및 규범과 일치함을 밝힙니다.

기술 문서는 이곳에 기술되어 있습니다.

**Hilti** Entwicklungsgesellschaft mbH | Zulassung Geräte | Hiltistraße 6 | 86916 Kaufering, DE

**제품 제원**

타정기	BX 3   BX 3-L
세대	02
일련 번호	

**zh 符合聲明****符合聲明**

基於製造商唯一的責任，本公司在此聲明本產品符合適用法規及標準。

技術文件已歸檔：

**Hilti** Entwicklungsgesellschaft mbH | Tool Certification | Hiltistrasse 6 | D-86916 Kaufering, Germany

**產品資訊**

固定機具	BX 3   BX 3-L
產品代別	02
序號	

**cn 符合性声明****符合性声明**

制造商全权负责声明，此处所述及的产品符合现行法规和标准。

技术文档在此处归档：

**Hilti** Entwicklungsgesellschaft mbH | Tool Certification | Hiltistrasse 6 | 86916 Kaufering, Germany

**产品信息**

紧固工具	BX 3   BX 3-L
分代号	02
序列号	





**Hilti Corporation**  
Feldkircherstraße 100  
9494 Schaan | Liechtenstein



**BX 3 (02) | BX 3-L (02) | BX 3-ME (02) | BX 3-BT (02) | BX 3-SCT (02)**

2006/42/EC  
2014/53/EU  
2011/65/EU

EN 60745-1:2009, A11:2010  
EN 60745-2-16:2010  
EN 301 489-1 V2.1.1  
EN 301 489-17 V3.1.1  
EN 300 328 V2.2.2

Schaan, 06.02.2024



**Klaus Bertsch**  
Head of Quality and Process Management  
Business Area Direct Fastening



**Rafael Garcia**  
Head of BU Direct Fastening  
Business Unit Direct Fastening



**en UK Declaration of Conformity****Declaration of conformity**

The manufacturer declares, on his sole responsibility, that the product described here complies with the applicable legislation and standards.

The technical documentation is filed here:

**Hilti** Entwicklungsgesellschaft mbH | Tool Certification | Hiltistrasse 6 | D-86916 Kaufering, Germany

**Product information**

Fastening tool	BX 3   BX 3-L
Generation	02
Serial no.	

**Manufacturer:****Hilti Corporation**

Feldkircherstraße 100  
9494 Schaan | Liechtenstein

**UK Importer:****Hilti (Gt. Britain) Limited**

No. 1 Circle Square, 3 Symphony Park  
Manchester, England, M1 7FS



**BX 3 (02) | BX 3-L (02) | BX 3-ME (02) | BX 3-BT (02) | BX 3-SCT (02)**

Supply of Machinery (Safety) Regulations 2008

EN 60745-1:2009, A11:2010

Radio Equipment Regulations 2017

EN 60745-2-16:2010

The Restriction of the Use of Certain Hazardous Substances in  
Electrical and Electronic Equipment Regulations 2012

EN 301 489-1 V2.1.1

EN 301 489-17 V3.1.1

EN 300 328 V2.2.2

Schaan, 06.02.2024

**Klaus Bertsch**

Head of Quality and Process Management  
Business Area Direct Fastening

**Rafael Garcia**

Head of BU Direct Fastening  
Business Unit Direct Fastening







Hilti Corporation  
LI-9494 Schaan  
Tel.:+423 234 21 11  
Fax:+423 234 29 65  
[www.hilti.group](http://www.hilti.group)



2180111