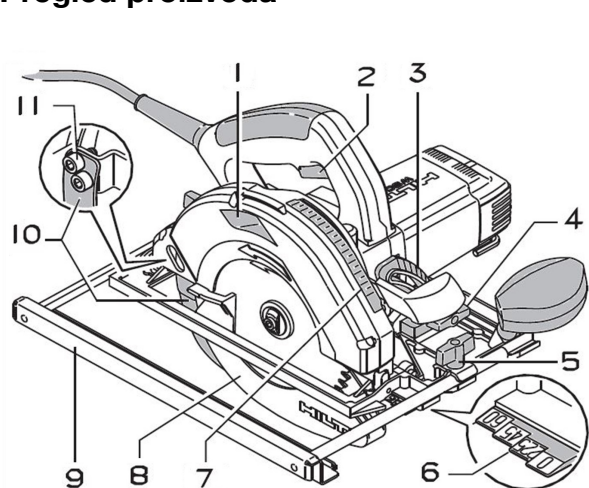


## Kružna pila

Ovaj dokument je sažetak originalnog priručnika. Prije stavljanja proizvoda u pogon morate do kraja pročitati opširne upute za uporabu.

Ignoriranje upozoravajućih naputaka i uputa može uzrokovati ozljede opasne po život. Proizvod je koncipiran za profesionalnu uporabu i smije ga posluživati, održavati i servisirati samo stručno osoblje.

### Pregled proizvoda



- ① Izbacivač strugotine
- ② Prekidač za uključivanje/isključivanje
- ③ Skala za kut rezanja
- ④ Stezni vijak za namještanje kuta
- ⑤ Stezni vijak za paralelni graničnik
- ⑥ Pokazatelj predloška
- ⑦ Skala dubine rezanja
- ⑧ Klatni štitnik
- ⑨ Paralelni graničnik
- ⑩ Stezni klin
- ⑪ Vijci za pričvršćivanje razupornog klina

Prije početka rada pridržavajte se napomena za zaštitnu opremu.



## Kružna pila

### Namjenska uporaba

Opisani proizvod je kružna pila. Namijenjena je za piljenje u drvu ili drvu sličnim materijalima, plastici, gipsanom kartonu, gipsanim vlaknastim pločama i kompozitnim materijalima do dubine reza od 85 mm (3,35 in).

### Podaci

Tehnički podaci	
Težina prema EPTA-postupku 01	7,8 kg
Dimenzionirani napon	230 V
Tipična razina zvučne snage prema ocjeni A	111 dB(A)
Triaksijalna vrijednost vibracija kod rezanja drveta ( $a_h$ )	$\approx 2,5 \text{ m/s}^2$

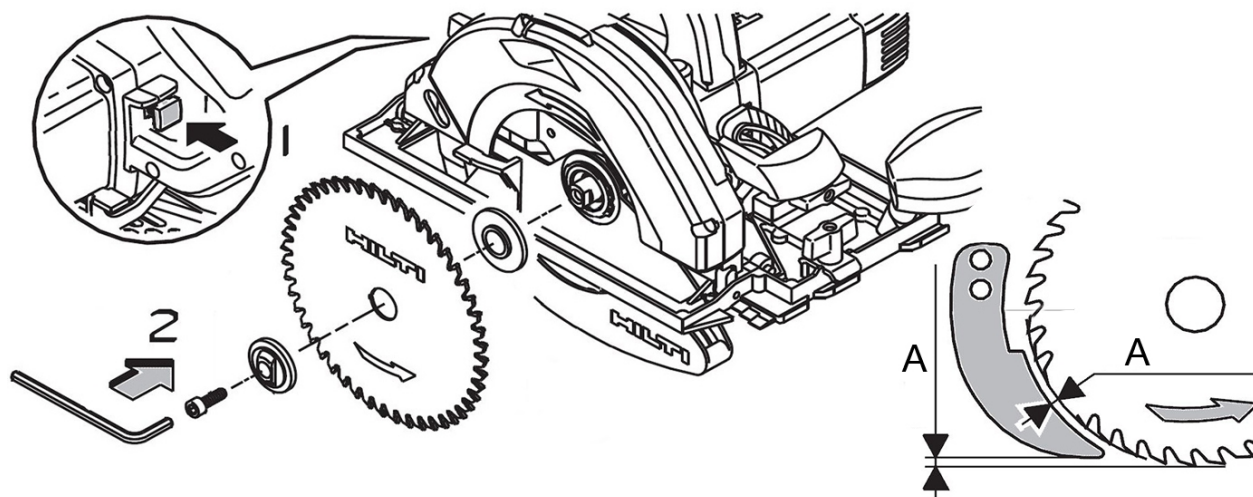
### Umetanje lista pile



#### OPREZ

**Opasnost od oštećenja** Neprikladni ili krivo umetnuti listovi pile mogu oštetiti pilu.

- Koristite samo one listove pile, koji su primjereni za ovu pilu. Vodite računa o strelici za smjer vrtnje na listu pile.



1. Uređaj odložite na rebrasti stalak.
2. Za blokadu vretena pile jednom rukom držite pritisnut gumb za blokadu vretena.
3. Steznu prirubnicu stavite na vreteno.
4. Zategnite vijak.
5. Provjerite pravilan dosjed stezne prirubnice.



#### Napomena

Debljina razupornog klina mora biti manja od širine reza lista pile i najmanje isto velika kao i debljina osnovnog lista.

Razmak A mora biti manji od 5 mm (0,2 in).