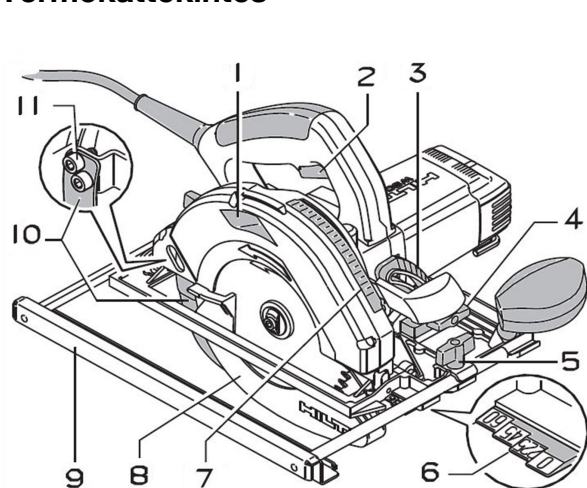


Körfűrész

Ez a dokumentum az eredeti kézikönyv összefoglalása. A részletes használati utasítást a termék üzembe helyezése előtt végig el kell olvasni.

A figyelmeztetések és utasítások figyelmen kívül hagyása életveszélyes sérülésekhez vezethet. A termék professzionális felhasználásra készült, csak szakképzett személy működtetheti, tarthatja karban és javíthatja.

Termékáttekintés



- ① Forgácskidobó
- ② Be-/kikapcsoló gomb
- ③ Szögmutató skála
- ④ Rögzítőcsavar a szög beállításához
- ⑤ Rögzítőcsavar párhuzamos ütközőhöz
- ⑥ Előrajzolat-mutató
- ⑦ Vágásmélység-skála
- ⑧ Lengő védőfedél
- ⑨ Párhuzamos ütköző
- ⑩ Hasítóék
- ⑪ Hasítóék rögzítőcsavarjai

Üzembe helyezés előtt vegye figyelembe a védőfelszerelésre vonatkozó utasításokat.



Körfűrész

A gép rendeltetésszerű használata

Az itt ismertetett termék egy körfűrész. Fa vagy fához hasonló anyagok, műanyag, gipszkarton, gipszkartonlapok és többnemű kompozit anyagok vágási munkálataira használható max. 85 mm (3,35 in) vágásmélységig.

Adatok

Műszaki adatok	
A 01 EPTA-eljárásnak megfelelő tömeg	7,8 kg
Névleges feszültség	230 V
Jellemző A osztályú hangteljesítmény	111 dB(A)
Triaxiális rezgés gyorsulási érték fa fűrészelése esetén (a_h)	$\approx 2,5 \text{ m/s}^2$

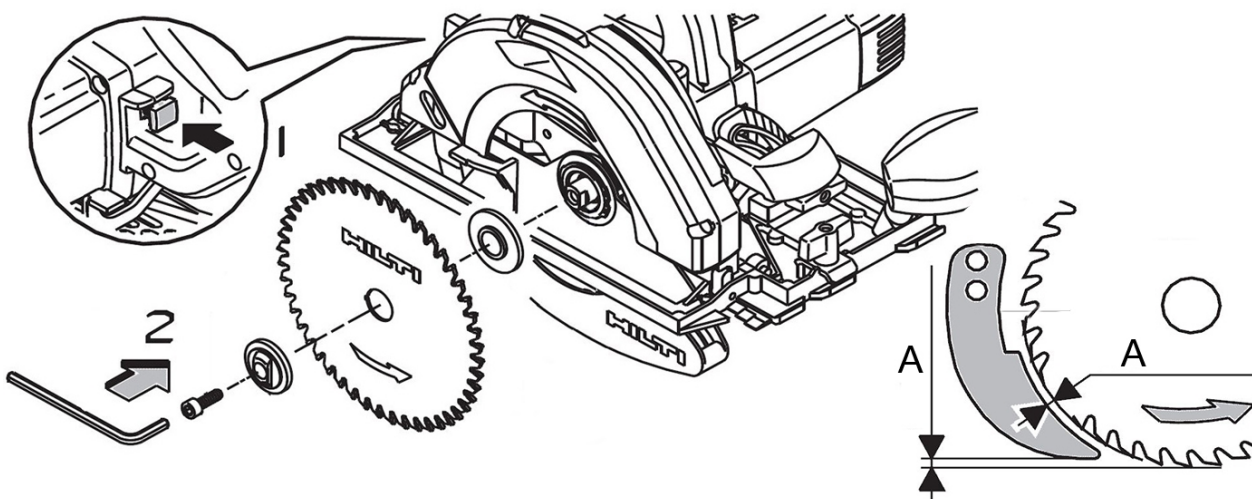
Fűrészlap behelyezése



VIGYÁZAT

Sérülésveszély A nem megfelelő vagy rosszul behelyezett fűrészlapok a fűrész sérülését okozhatják.

- ▶ Csak ehhez a fűrészhez alkalmas fűrészlapokat használjon. Ügyeljen a fűrészlap forgásirányára, amit a nyilak mutatnak.



1. Helyezze le a készüléket az állóbordákra.
2. A fűrészorsó blokkolásához egyik kezével tartsa lenyomva az orsóreteszelés nyomógombját.
3. Helyezze a szorítókarimát az orsóra.
4. Húzza meg a csavart.
5. Ellenőrizze a szorítókarima előírás szerű helyzetét.



Tudnivaló

A hasítóék vastagsága kisebb kell, hogy legyen a fűrészlap vágásszélességénél és legalább akkorának kell lennie, mint az alap fűrészlap vastagsága.

Az „A” távolság legyen kisebb, mint 5 mm (0,2 in).