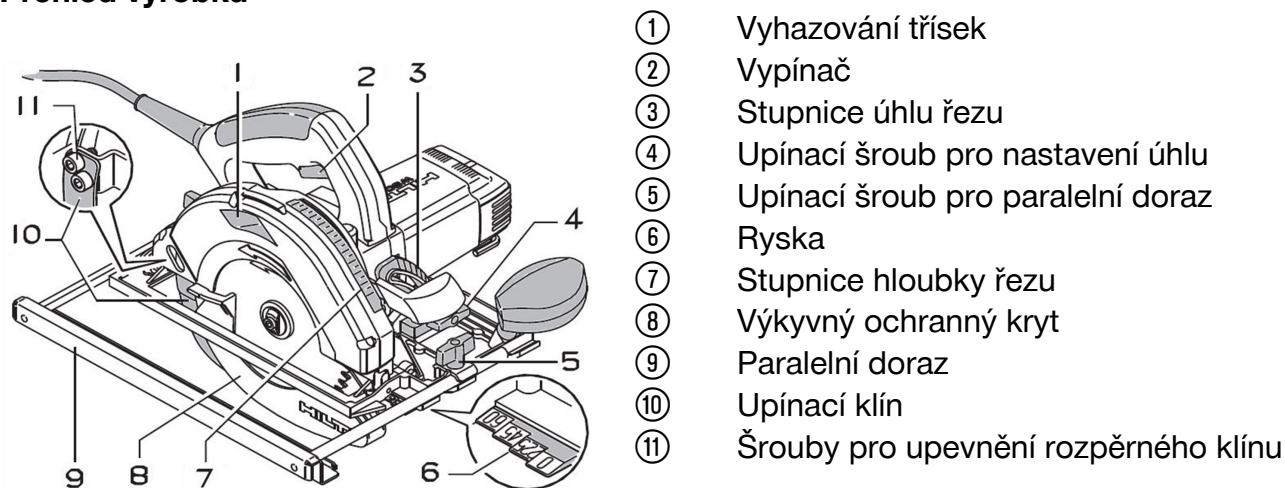


Okružní pila

Tento dokument je stručný obsah originální příručky. Před uvedením výrobku do provozu si musíte kompletně přečíst podrobný návod k obsluze.

Ignorování varovných upozornění a pokynů může způsobit zranění ohrožující život. Výrobek byl koncipován pro profesionální použití a smí být obsluhován, udržován a opravován pouze kvalifikovanými pracovníky.

Přehled výrobku



Před uvedením do provozu zohledněte pokyny k ochranným pomůckám.



Okružní pila

Použití v souladu s určeným účelem

Popsaný výrobek je okružní pila. Je určena pro řezání dřeva nebo materiálů podobných dřevu, plastů, sádkkartonu, sádrovláknitých desek a kompozitních materiálů do hloubky řezu 85 mm (3,35 in).

Údaje

Technické údaje	
Hmotnost podle standardu EPTA 01	7,8 kg
Jmenovité napětí	230 V
Typická hladina akustického výkonu při použití váhového filtru A	111 dB(A)
Triaxiální hodnota vibrací při řezání dřeva (a_{rh})	≈ 2,5 m/s ²

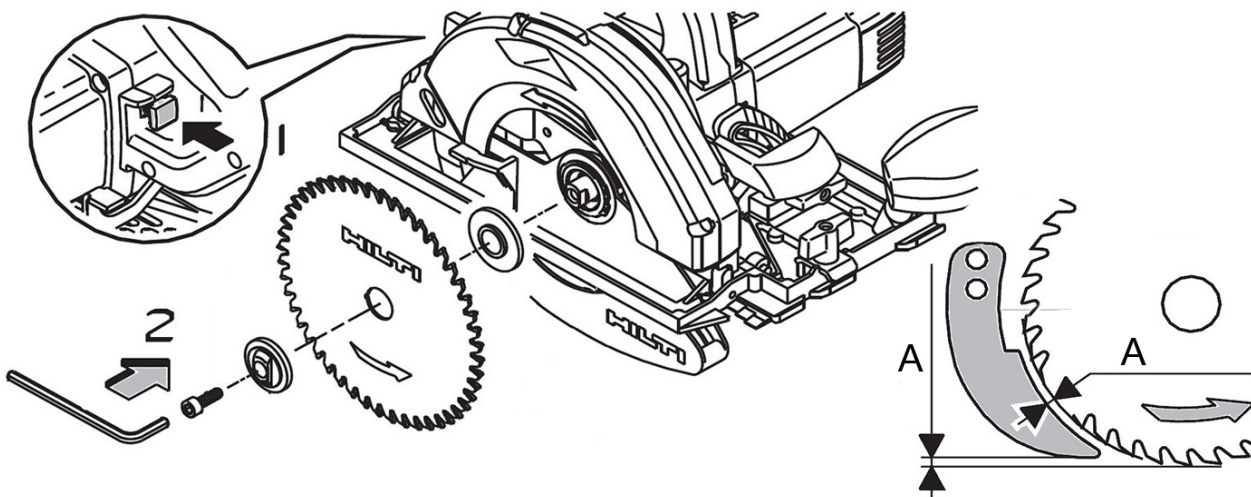
Nasazení pilového kotouče



POZOR

Nebezpečí poškození Nevhodné nebo špatně nasazené pilové kotouče mohou pilu poškodit.

- Používejte pouze pilové kotouče, které jsou vhodné pro tuto pilu. Řiďte se podle šipky směru otáčení na pilovém kotouči.



1. Nářadí položte na opěrná žebra.
2. Zaaretujte vřeteno pily tím, že jednou rukou podržíte stisknuté tlačítko s aretací vřetena.
3. Nasadte upínací přírubu na vřeteno.
4. Utáhněte šroub.
5. Zkontrolujte správné usazení upínací příruby.



Upozornění

Tloušťka rozpěrného klínu musí být menší než šířka řezu pilového kotouče a minimálně tak velká jako tloušťka těla pilového kotouče.

Vzdálenost A musí být menší než 5 mm (0,2 in).