



TE 30-A36

Nederlands



# TE 30-A36

Originele handleiding



# 1 Informatie over documentatie

## 1.1 Over deze documentatie

- Lees voor ingebruikname deze documentatie door. Dit is vereist voor veilig werken en storingsvrij gebruik.
- De veiligheidsinstructies en waarschuwingsaanwijzingen in deze documentatie en op het product in acht nemen.
- De handleiding altijd bij het apparaat bewaren en het product alleen met deze handleiding aan andere personen doorgeven.

## 1.2 Verklaring van de tekens

### 1.2.1 Waarschuwingaanwijzingen

Waarschuwingaanwijzingen waarschuwen voor gevaren bij de omgang met het product. De volgende signaalwoorden worden gebruikt:

#### **GEVAAR**

**GEVAAR !**

- ▶ Voor een direct dreigend gevaar dat tot ernstig letsel of tot de dood leidt.

#### **WAARSCHUWING**

**WAARSCHUWING !**

- ▶ Voor een mogelijke gevaar dat tot ernstig letsel of tot de dood kan leiden.





#### **ATTENTIE**

**ATTENTIE !**

- ▶ Voor een eventueel gevaarlijke situatie die tot licht letsel of tot materiële schade kan leiden.





### 1.2.2 Symbolen in de documentatie

De volgende symbolen worden in deze documentatie gebruikt:

	Handleiding vóór gebruik lezen
	Gebruikstips en andere nuttige informatie
	Omgang met recyclebare materialen
	Elektrisch gereedschap en accu 's niet met het huisvuil meegeven

### 1.2.3 Symbolen in afbeeldingen

De volgende symbolen worden in afbeeldingen gebruikt:

	Deze nummers verwijzen naar de betreffende afbeelding aan het begin van deze handleiding
	De nummering geeft een volgorde van de arbeidsstappen in de afbeelding weer en kan van de arbeidsstappen in de tekst afwijken
	Positienummers worden in de afbeelding <b>Overzicht</b> gebruikt en verwijzen naar de nummers van de legenda in het hoofdstuk <b>Productoverzicht</b>
	Dit teken vraagt om uw bijzondere aandacht bij de omgang met het product.

## 1.3 Productafhankelijke symbolen

### 1.3.1 Symbolen op het product

De volgende symbolen worden op het product gebruikt:

	Boren zonder slag
---	-------------------

	Boren met slag (boorhameren)
	Beitelen
	Beitel positioneren
	Rechts-/linksloop
	Diameter
$n_0$	Nominaal nullasttoerental
/min	Omwentelingen per minuut

## 1.4 Productinformatie

producten zijn bestemd voor de professionele gebruiker en mogen alleen door geautoriseerd, vakkundig geschoold personeel bediend, onderhouden en gerepareerd worden. Dit personeel moet speciaal op de hoogte zijn gesteld van de mogelijke gevaren. Het product en zijn hulpmiddelen kunnen gevaar opleveren als ze door ongeschoolde personen op ondeskundige wijze of niet volgens de voorschriften worden gebruikt.

De typeaanduiding en het serienummer staan op het typeplaatje.

- ▶ Voer het serienummer in de volgende tabel in. De productinformatie is nodig bij vragen aan onze dealers of service-centers.

### Productinformatie

Combihamer	TE 30-A36
Generatie	03
Serienr.	

## 1.5 Conformiteitsverklaring

Als de uitsluitend verantwoordelijken voor dit product verklaren wij dat het voldoet aan de geldende voorschriften en normen. Een afbeelding van de Conformiteitsverklaring vindt u aan het einde van deze documentatie.

De technische documentatie is hier te vinden:

Hilti Entwicklungsgesellschaft mbH | Zulassung Geräte | Hiltistraße 6 | 86916 Kaufering, DE

## 2 Veiligheid

### 2.1 Algemene veiligheidsaanwijzingen voor elektrische gereedschappen

**WAARSCHUWING! Lees alle aanwijzingen en veiligheidsvoorschriften.** Wanneer de veiligheidsvoorschriften en aanwijzingen niet in acht worden genomen, kan dit een elektrische schok, brand en/of ernstig letsel tot gevolg hebben.

Bewaar alle veiligheidsinstructies en voorschriften goed.

#### Veiligheid op de werkplek

- ▶ **Houd uw werkgebied schoon en goed verlicht.** Een rommelig of onverlicht werkgebied kan tot ongevallen leiden.
- ▶ **Werk niet met het elektrisch gereedschap in een explosieve omgeving waarin zich brandbare vloeistoffen, gassen of stoffen bevinden.** Elektrische gereedschappen veroorzaken vonken die het stof of de dampen tot ontsteking kunnen brengen.
- ▶ **Houd kinderen en andere personen tijdens het gebruik van het elektrisch gereedschap uit de buurt.** Wanneer u wordt afgeleid, kunt u de controle over het apparaat verliezen.

#### Elektrische veiligheid

- ▶ **Voorkom aanraking van het lichaam met geaarde oppervlakken, bijvoorbeeld buizen, verwarmingen, haarden en koelkasten.** Er bestaat een verhoogd risico door een elektrische schok wanneer uw lichaam geaard is.
- ▶ **Houd het elektrisch gereedschap uit de buurt van regen en vocht.** Het binnendringen van water in het elektrische gereedschap vergroot het risico op een elektrische schok.

## Veiligheid van personen

- ▶ **Wees alert, let goed op wat u doet en ga met verstand te werk bij het gebruik van het elektrisch gereedschap.** Gebruik het elektrisch gereedschap niet wanneer u moe bent of onder invloed bent van drugs, alcohol of medicijnen. Een moment van onoplettendheid tijdens het gebruik van het elektrisch gereedschap kan tot ernstig letsel leiden.
- ▶ **Draag een persoonlijke veiligheidsuitrusting en altijd een veiligheidsbril.** Het dragen van een persoonlijke veiligheidsuitrusting, zoals een stofmasker, veiligheidsschoenen met anti-slip-zolen, een veiligheidshelm of gehoorbescherming, afhankelijk van de aard en het gebruik van het elektrisch gereedschap, vermindert het risico op letsel.
- ▶ **Voorkom per ongeluk inschakelen. Controleer of het elektrisch gereedschap is uitgeschakeld, voordat u de accu aanbrengt, het gereedschap optilt of draagt.** Wanneer u bij het dragen van het elektrisch gereedschap uw vinger aan de schakelaar hebt of wanneer u het apparaat ingeschakeld op de stroomvoorziening aansluit, kan dit tot ongevallen leiden.
- ▶ **Verwijder instelgereedschappen of moersleutels voordat u het elektrisch gereedschap inschakelt.** Instelgereedschap of een sleutel in een draaiend deel van het gereedschap kan tot letsel leiden.
- ▶ **Neem geen ongewone lichaamshouding aan. Zorg ervoor dat u stevig staat en steeds in evenwicht blijft.** Daardoor kunt u het elektrisch gereedschap in onverwachte situaties beter onder controle houden.
- ▶ **Draag geschikte werkkleding. Draag geen loshangende kleding of sieraden. Houd haren, kleding en handschoenen uit de buurt van bewegende delen.** Loshangende kleding, sieraden en lange haren kunnen door bewegende delen worden meegenomen.
- ▶ **Wanneer stofafzuig- of stofopvangvoorzieningen kunnen worden gemonteerd, dient u zich ervan te verzekeren dat deze zijn aangesloten en juist worden gebruikt.** Het gebruik van een stofafzuiging kan de gevaren door stof beperken.

## Gebruik en hantering van het elektrisch gereedschap

- ▶ **Overbelast het apparaat niet. Gebruik voor uw werkzaamheden het daarvoor bestemde elektrisch gereedschap.** Met het passende elektrisch gereedschap werkt u beter en veiliger binnen het aangegeven vermogensbereik.
- ▶ **Gebruik geen elektrisch gereedschap waarvan de schakelaar defect is.** Elektrisch gereedschap dat niet meer kan worden in- of uitgeschakeld, is gevaarlijk en moet worden gerepareerd.
- ▶ **Verwijder de accu uit het apparaat voordat u het gereedschap instelt, toebehoren wisselt of het apparaat weglegt.** Deze voorzorgsmaatregel voorkomt onbedoeld starten van het elektrisch gereedschap.
- ▶ **Bewaar niet-gebruikte elektrische gereedschappen buiten bereik van kinderen. Laat het apparaat niet gebruiken door personen die er niet mee vertrouwd zijn en deze aanwijzingen niet hebben gelezen.** Elektrische gereedschappen zijn gevaarlijk wanneer deze door onervaren personen worden gebruikt.
- ▶ **Verzorg elektrisch gereedschap zorgvuldig. Controleer of bewegende delen correct functioneren en niet vastklemmen en of onderdelen gebroken of zodanig beschadigd zijn dat de werking van het apparaat nadelig wordt beïnvloed. Laat beschadigde delen repareren voordat u het apparaat gebruikt.** Veel ongevallen hebben hun oorzaak in slecht onderhouden elektrische gereedschappen.
- ▶ **Houd snijgereedschappen scherp en schoon.** Zorgvuldig onderhouden snijgereedschappen met scherpe snijkanten klemmen minder snel vast en zijn gemakkelijker te geleiden.
- ▶ **Gebruik elektrisch gereedschap, toebehoren, inzetgereedschappen enz. uitsluitend conform deze aanwijzingen. Let daarbij op de arbeidsomstandigheden en de uit te voeren werkzaamheden.** Het gebruik van elektrische gereedschappen voor andere dan de voorziene toepassingen kan tot gevaarlijke situaties leiden.

## Gebruik en hantering van het accugereedschap

- ▶ **Laad accu's alleen op in acculaders die door de fabrikant worden geadviseerd.** Voor een acculader die voor een bepaald type accu geschikt is, bestaat het risico van brand wanneer deze met andere accu's wordt gebruikt.
- ▶ **Gebruik uitsluitend de daarvoor bedoelde accu's in de elektrische gereedschappen.** Het gebruik van andere accu's kan tot verwondingen en brandgevaar leiden.
- ▶ **Voorkom aanraking van de niet-gebruikte accu met paperclips, munten, sleutels, spijkers, schroeven en andere kleine metalen voorwerpen die overbrugging van de contacten kunnen veroorzaken.** Kortsluiting tussen de accucontacten kan brandwonden of brand tot gevolg hebben.
- ▶ **Bij verkeerd gebruik kan vloeistof uit de accu lekken. Voorkom contact hiermee.** Gelekte accuvloeistof kan tot huidirritaties en verbrandingen leiden. Spoel bij onvoorziën contact met water af. Wanneer de vloeistof in de ogen komt, dient u bovendien een arts te raadplegen.

## Service

- ▶ **Laat het elektrisch gereedschap alleen repareren door gekwalificeerd en vakkundig personeel en alleen met originele vervangingsonderdelen.** Daarmee wordt gewaarborgd dat de veiligheid van het elektrisch gereedschap in stand blijft.

## 2.2 Veiligheidsaanwijzingen voor hamers

- ▶ **Draag gehoorbescherming.** De inwerking van geluid kan gehoorbeschadiging veroorzaken.
- ▶ **Gebruik de extra handgrepen die bij de levering van het apparaat zijn inbegrepen.** Verlies van controle kan tot lichamelijk letsel leiden.
- ▶ **Houd het apparaat alleen vast aan de geïsoleerde greepgedeelten wanneer u werkzaamheden uitvoert waarbij het inzetgereedschap verdeckte stroomleidingen kan raken.** Door het contact met een spanningvoerende leiding kunnen ook metalen delen van apparaten onder spanning komen te staan, hetgeen tot een elektrische schok kan leiden.

## 2.3 Aanvullende veiligheidsvoorschriften beitelhamer

### Veiligheid van personen

- ▶ Gebruik het product alleen in een technisch optimale staat.
- ▶ Nooit aanpassingen of veranderingen aan het apparaat uitvoeren.
- ▶ Let er bij het beiteln van plafond, wanden en bodems op dat u een stabiele en veilige houding heeft. Een plotselinge doorbraak kan u uit evenwicht brengen!
- ▶ Bij doorbraakwerkzaamheden dient u het gebied aan de andere kant van de werkzaamheden af te zetten. Er kunnen brokstukken naar buiten en / of naar beneden vallen, waardoor andere personen mogelijk letsel oplopen.
- ▶ De gebruiker en de personen die zich in de nabijheid bevinden, dienen tijdens het gebruik van het apparaat een geschikte veiligheidsbril, een veiligheidshelm, gehoorbescherming, werkhandschoenen en een lichte stofmasker te dragen.
- ▶ Draag ook werkhandschoenen bij het vervangen van gereedschap. Het aanraken van het inzetgereedschap kan tot snij- en brandwonden leiden.
- ▶ Gebruik een veiligheidsbril. Afgesplinterd materiaal kan lichamelijk letsel en oogletsel veroorzaken.
- ▶ Controleer voor het begin van de werkzaamheden de gevarenklasse van het bij de werkzaamheden ontstane stof. Gebruik een bouwstofzuiger met een officieel goedgekeurde veiligheidsklasse, die aan de lokale stofvoorschriften voldoet. Stof van materiaal zoals loodhoudende verf, sommige houtsoorten, beton / metselwerk / kwartshoudend gesteente, mineralen en metaal kunnen schadelijk voor de gezondheid zijn.
- ▶ Zorg voor een goede ventilatie van het werkgebied en draag zo nodig een ademmasker dat geschikt is voor de betreffende stof. Het in contact komen met of het inademen van stof kan leiden tot allergische reacties en/of aandoeningen van de luchtwegen bij de gebruiker of personen die zich in de buurt bevinden. Bepaald stof, zoals eiken- of beukenstof, staat bekend als kankerverwekkend, in het bijzonder in combinatie met houtbewerkingsmiddelen (chromaat, houtbeschermingsmiddelen). Asbesthoudend materiaal mag alleen door vakkundig personeel worden behandeld.
- ▶ Neem pauzes en doe oefeningen, voor een betere doorbloeding van uw vingers. Bij langdurige werkzaamheden kunnen door trillingen stoornissen van de bloedvaten of aan het zenuwstelsel van vingers, handen of polsen ontstaan.

### Elektrische veiligheid

- ▶ Controleer het werkgebied, voordat u begint te werken, op verdeckt liggende elektrische leidingen en gas- en waterleidingen. Externe metalen delen van het apparaat kunnen een elektrische schok veroorzaken als u per ongeluk een elektrische leiding beschadigt.

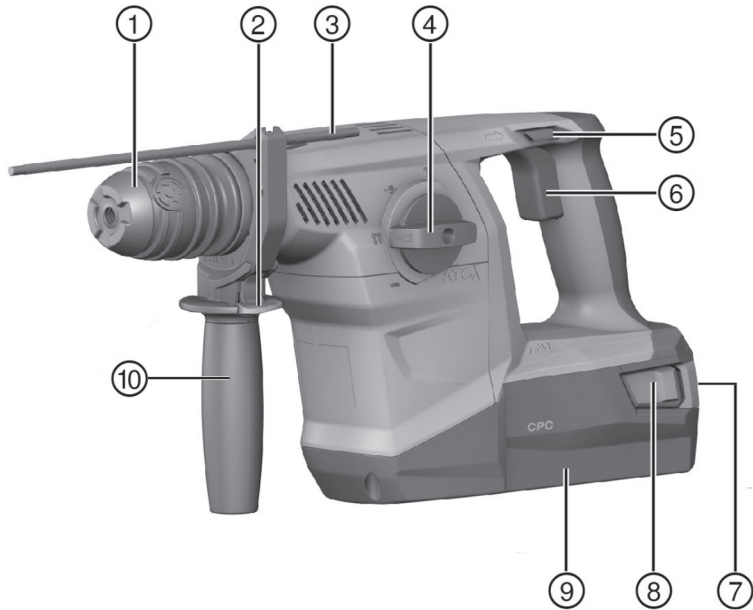
### Gebruik en onderhoud van elektrisch gereedschap

- ▶ Wacht tot het elektrisch gereedschap tot stilstand is gekomen alvorens het weg te leggen.



### 3 Beschrijving

#### 3.1 Productoverzicht



① Gereedschapopname

② Ontgrendelingsknop diepte-aanslag

- |   |                             |   |   |
|---|-----------------------------|---|---|
| ③ | Diepte-aanslag              | ⑦ | Laad-/ foutindicatie accu                                 |
| ④ | Functiekeuzeschakelaar      | ⑧ | Ontgrendelingstoetsen / activering laadtoestandsindicatie |
| ⑤ | Schakelaar rechtsom/linksom | ⑨ | Accu  |
| ⑥ | Regelschakelaar             | ⑩ | Zijhandgreep  |

### 3.2 Correct gebruik

Het beschreven product is een accu-aangedreven combihamer met pneumatisch slagmechanisme. Het is bestemd voor boorwerkzaamheden in beton, metselwerk, hout en metaal. Het product kan daarnaast voor lichte tot middelzware beitelwerkzaamheden in metselwerk en voor nabehandeling van beton worden gebruikt.

- ▶ Gebruik voor dit product alleen de **Hilti** lithium-ion-accu's van de typeserie B 36.
- ▶ Gebruik voor deze accu's alleen de **Hilti** acculaders van de C4/36-serie.

### 3.3 Mogelijk onjuist gebruik

- Dit product is niet geschikt voor de bewerking van gezondheidsbedreigende stoffen.
- Dit product is niet geschikt voor werkzaamheden in een vochtige omgeving.

### 3.4 ATC

Het apparaat is uitgerust met de elektronische sneluitschakeling ATC (Active Torque Control).

Als het inzetgereedschap geblokkeerd of ingeklemd raakt, draait het apparaat plotseling ongecontroleerd in de tegenovergestelde richting. ATC herkent deze plotselinge draaibeweging van het apparaat en schakelt het apparaat direct uit.



Voor een correcte functie hiervan moet het apparaat kunnen draaien.

Na een succesvolle sneluitschakeling kan het apparaat weer worden ingeschakeld door de regelschakelaar kort los te laten en vervolgens weer te bedienen.

### 3.5 Motorbescherming

Het product is uitgerust met een motorbescherming. Deze bewaakt het stroomverbruik en de opwarming van de motor en beschermt het apparaat zo tegen oververhitting.

Bij overbelasting van de motor door een te hoge aandrukkracht neemt het vermogen van het apparaat aanzienlijk af of komt het apparaat tot stilstand.

Als het apparaat door overbelasting tot stilstand komt of aanmerkelijk langzamer gaat draaien, ontlast het apparaat dan en laat het circa 30 seconden met stationair toerental lopen.

### 3.6 Weergave van de Li-ion accu

De laadtoestand van de Li-ion-accu en storingen aan het apparaat worden via de indicator op de Li-ion-accu weergegeven. De laadtoestand van de Li-ion-accu wordt na het aantikken van een van de beide accu-ontgrendelingstoetsen aangegeven.

Toestand	Betekenis
4 LED's branden.	Laadtoestand: 75% tot 100%
3 LED's branden.	Laadtoestand: 50% tot 75%
2 LED's branden.	Laadtoestand: 25% tot 50%
1 LED brandt.	Laadtoestand: 10% tot 25%
1 LED knippert.	Laadtoestand: < 10%
1 LED knippert, apparaat is niet klaar voor gebruik.	Accu is oververhit of volledig ontladen.
4 LED's knipperen, apparaat is niet klaar voor gebruik.	Apparaat is overbelast of oververhit.



Als de regelschakelaar wordt bediend en tot 5 seconden na het loslaten van de regelschakelaar is het opvragen van de laadtoestand niet mogelijk.

Als de LED's van de accuweergave knipperen, de aanwijzingen in het hoofdstuk Hulp bij storingen in acht nemen.

### 3.7 Standaard leveringsomvang

Combihamer, zijhandgreep met diepte-aanslag, handleiding.



Voor een veilig gebruik alleen originele vervangingsonderdelen en verbruiksmaterialen gebruiken. Door ons vrijgegeven vervangingsonderdelen, verbruiksmaterialen en toebehoren voor uw product vindt u in uw **Hilti Center** of onder: [www.hilti.com](http://www.hilti.com)

## 4 Technische gegevens

### 4.1 Technische gegevens

	TE 30-A36
Nominale spanning	36 V
Slagenergie conform EPTA-procedure 05/2009	3,6 J
Gewicht	5,1 kg

### 4.2 Geluidsinformatie en trillingswaarden gemeten conform EN 60745

De in deze aanwijzingen aangegeven geluidsdruk- en trillingswaarden zijn gemeten overeenkomstig een genormeerd meetproces en kunnen worden gebruikt voor een onderlinge vergelijking van elektrisch gereedschap. Ze zijn ook geschikt voor een voorlopige inschatting van de blootstellingswaarden. De vermelde gegevens zijn representatief voor de belangrijkste gebruiksgebieden van het elektrisch gereedschap. Als het elektrisch gereedschap echter wordt gebruikt voor andere toepassingen, met afwijkende inzetgereedschappen of als het onvoldoende wordt onderhouden, kunnen de gegevens afwijken. Hierdoor kunnen de blootstellingswaarden over de gehele gebruiksperiode duidelijk worden verhoogd. Voor een nauwkeurige inschatting van de blootstellingswaarden moet ook rekening worden gehouden met de tijden waarin het apparaat is uitgeschakeld of weliswaar draait maar niet wordt gebruikt. Hierdoor kunnen de blootstellingswaarden over de gehele gebruiksperiode duidelijk verminderen. Stel daarnaast aanvullende veiligheidsmaatregelen vast ter bescherming van de gebruiker tegen de invloeden van geluid en/of trillingen, zoals: Onderhoud van het elektrisch gereedschap en de inzetgereedschappen, warmhouden van handen, organisatie van de werkzaamheden.

#### Geluidsemisiewaarden

	TE 30-A36
Geluidsvermogensniveau	103 dB
Geluidsdrukniveau ( $L_{pA}$ )	92 dB
Onzekerheid geluidsvermogen / geluidsniveau	3 dB

#### Totale trillingswaarden

	TE 30-A36
Boren in metaal ( $a_{h, HD}$ )	5 m/s <sup>2</sup>
Boorhameren in beton ( $a_{h, HD}$ )	10,6 m/s <sup>2</sup>
Beitelen ( $a_{h, Cheq}$ )	10,3 m/s <sup>2</sup>
Onzekerheid	1,5 m/s <sup>2</sup>

## 5 Bediening

### 5.1 Werkvoorbereiding



#### ATTENTIE

**Gevaar voor letsel door onbedoeld starten!**

- ▶ Zorg ervoor dat het betreffende product is uitgeschakeld voordat u de accu aanbrengt.
- ▶ Verwijder de accu, alvorens apparaatinstellingen uit te voeren of toebehoren te wisselen.

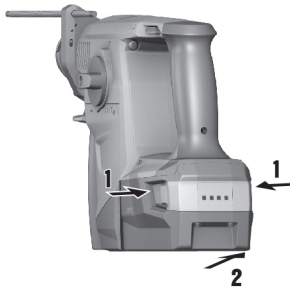
De veiligheidsinstructies en waarschuwingaanwijzingen in deze documentatie en op het product in acht nemen.

### 5.1.1 Accu aanbrengen



1. Plaats de accu in de apparaathouder, tot hij hoorbaar vergrendelt.
2. Controleer of de accu correct bevestigd is.

### 5.1.2 Accu verwijderen



1. Druk de ontgrendelingstoetsen van de accu in.
2. Trek de accu naar achteren naar buiten.

### 5.1.3 Accu laden

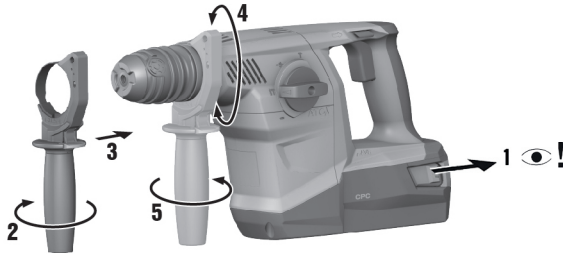


Zorg ervoor dat de buitenzijde van de accu schoon en droog is, voordat u de accu in de vrijgegeven acculader plaatst.

Lees voor het laden eerst de handleiding van de acculader.

- ▶ Laad de accu op met een vrijgegeven acculader.

### 5.1.4 Zijhandgreep monteren



#### **ATTENTIE**

**Gevaar voor letsel!** Verlies van de controle over de boorhamer.

► Controleer dat de zijhandgreep op de juiste manier is gemonteerd en volgens de voorschriften is bevestigd. Let erop dat de spanband in de daarvoor bestemde gleuf van het apparaat ligt.

1. Draai aan de greep om de houder (spanband) van de zijhandgreep los te maken.
2. Schuif de houder (spanband) van voren over de gereedschapopname tot de daarvoor bestemde groef.
3. Positioneer de zijhandgreep in de gewenste stand.
4. Draai aan de greep om de houder (spanband) van de zijhandgreep te spannen.

### 5.1.5 Diepte-aanslag instellen (optioneel)



1. Druk de ontgrendelingstoets op de zijhandgreep in.
2. Stel de diepte-aanslag op de gewenste boordiepte in.
3. Laat de ontgrendelingstoets los.
4. Controleer of de zijhandgreep correct bevestigd is.

### 5.1.6 Gereedschapopname demonteren

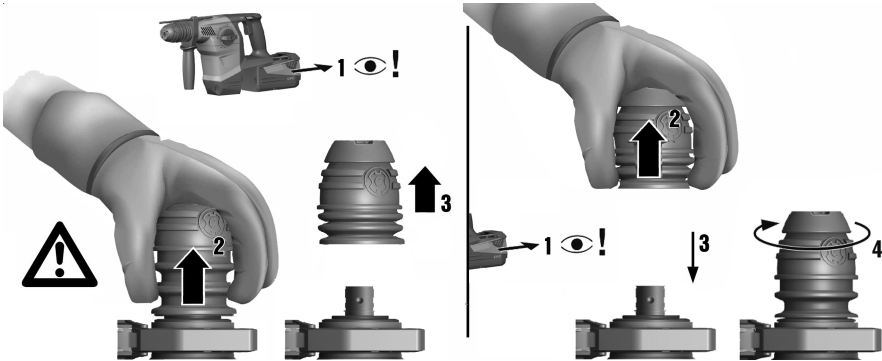
#### **ATTENTIE**

**Gevaar voor letsel!** Hindering van de gebruiker door een gemonteerde, maar niet gebruikte diepte-aanslag.

► Verwijder de diepte-aanslag van het product.



Zet bij het wisselen van de gereedschapopname de functiekeuzeschakelaar in de stand "Beitelen" .



1. Haal de accu uit het apparaat.
2. Grijp over de gereedschapopname en trek de 3 ringen huls van de vergrendeling naar boven.
3. Verwijder de gereedschapopname naar boven toe.

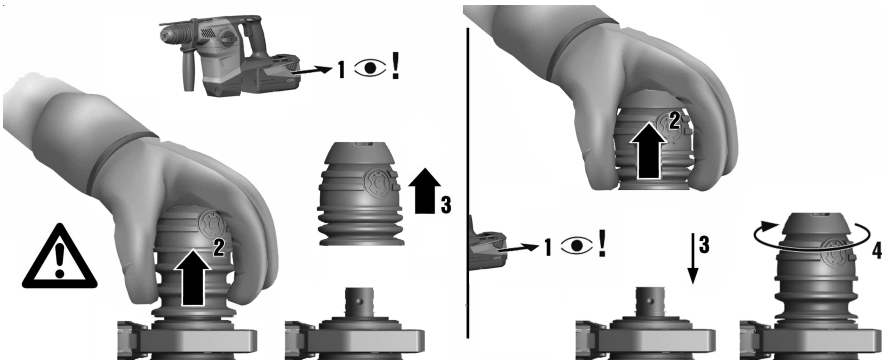
### 5.1.7 Gereedschapopname monteren

#### **ATTENTIE**

**Gevaar voor letsel!** Hinderig van de gebruiker door een gemonteerde, maar niet gebruikte diepte-aanslag.

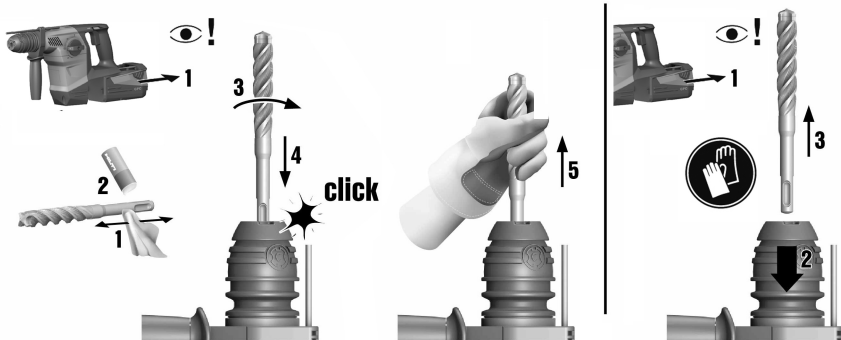
- Verwijder de diepte-aanslag van het product.

Kies bij het aanbrengen of vervangen van gereedschap bij de functiekeuzeschakelaar het volgende symbool: **T**.



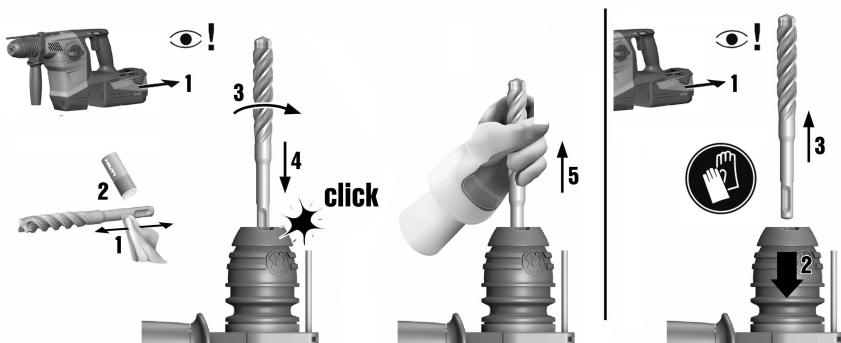
1. Haal de accu uit het apparaat.
2. Grijp over de gereedschapopname en trek de 3 ringen huls van de vergrendeling naar boven.
3. Plaats de gereedschapopname op de houder.
4. Draai aan de gereedschapopname tot deze vergrendelt.

### 5.1.8 Gereedschap aanbrengen



1. Vet het insteekende van het inzetgereedschap licht in.
  - ↳ Gebruik alleen origineel vet van **Hilti**. Verkeerd vet kan schade aan het apparaat veroorzaken.
2. Steek het inzetgereedschap tot de aanslag in de gereedschapopname en zorg ervoor dat dit vergrendelt.
3. Controleer na het aanbrengen of het gereedschap goed vergrendeld is door er aan te trekken.
  - ↳ Het product is klaar voor gebruik.

### 5.1.9 Gereedschap verwijderen



#### **ATTENTIE**

**Gevaar voor letsel!** Het gereedschap wordt heet door het gebruik.

- ▶ Draag werkhandschoenen bij het vervangen van gereedschap.
- ▶ Leg het hete gereedschap niet op licht ontvlambaar materiaal.
- ▶ Trek de gereedschapsvergrendeling tot de aanslag terug en verwijder het inzetgereedschap.

## 5.2 Werkzaamheden

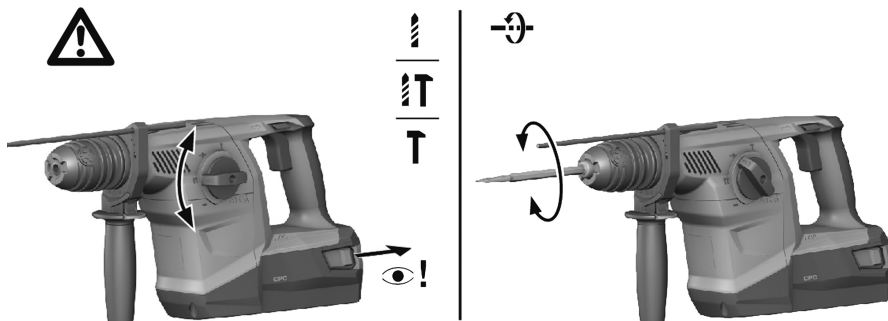
#### **LET OP**

**Gevaar voor beschadiging door verkeerd gebruik!**

- ▶ Bedien de schakelaar voor de draairichting en/of de functiekeuze niet tijdens het gebruik.

De veiligheidsinstructies en waarschuwingaanwijzingen in deze documentatie en op het product in acht nemen.

## 5.2.1 Functiekeuzeschakelaar



- ▶ Zet de functiekeuzeschakelaar in de gewenste werkpositie.
  - ↳ Tijdens bedrijf mag de functiekeuzeschakelaar niet worden bediend. **Gevaar voor beschadiging!**

## 5.2.2 Boren zonder slag

- ▶ Zet de functiekeuzeschakelaar op dit symbool:

## 5.2.3 Boren met slag (boorhameren)

- ▶ Zet de functiekeuzeschakelaar op dit symbool:

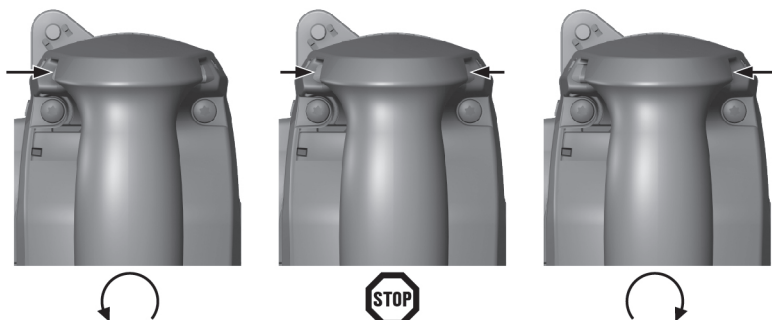
## 5.2.4 Beitel positioneren

- ▶ Zet de functiekeuzeschakelaar op dit symbool: .
  - ↳ De beitel kan in 12 verschillende standen (in stappen van 30°) worden gepositioneerd. Hierdoor kan met platte beitels en vormbeitels altijd in de meest optimale werkstand worden gewerkt.

## 5.2.5 Beitelen

- ▶ Zet de functiekeuzeschakelaar op dit symbool:

## 5.2.6 Rechts-/linksloop



- ▶ Stel de schakelaar rechtsom/linksom op de gewenste draairichting in.

## 6 Verzorging en onderhoud

### WAARSCHUWING

**Gevaar voor letsel bij aangebrachte accu !**

- ▶ Voor alle verzorgings- en onderhoudswerkzaamheden altijd de accu verwijderen!



### Verzorging van het apparaat

- Vastzittend vuil voorzichtig verwijderen.
- Reinig de ventilatiesleuven voorzichtig met een droge borstel.
- Het huis alleen reinigen met een licht vochtige reinigingsdoek. Geen siliconenhoudende reinigingsmiddelen gebruiken, omdat deze de kunststof delen kunnen aantasten.

### Onderhoud van de Li-ion accu's

- De accu schoon en vrij van olie en vet houden.
- Het huis alleen reinigen met een licht vochtige reinigingsdoek. Geen siliconenhoudende reinigingsmiddelen gebruiken, omdat deze de kunststof delen kunnen aantasten.
- Binnendringen van vocht vermijden.

### Onderhoud

- Regelmatig alle zichtbare delen op beschadiging en de bedieningselementen op hun correcte werking controleren.
- Bij beschadigingen en/of functiestoringen het product niet gebruiken. Direct door **Hilti Service** laten repareren.
- Na verzorgings- en onderhoudswerkzaamheden alle afschermingen aanbrengen en hun werking controleren.



Voor een veilig gebruik alleen originele vervangingsonderdelen en verbruiksmaterialen gebruiken. Door ons vrijgegeven vervangingsonderdelen, verbruiksmaterialen en toebehoren voor uw product vindt u in uw **Hilti Store** of onder: [www.hilti.group](http://www.hilti.group).

## 7 Transport en opslag van accu-apparaten

### Transport



#### Onbedoeld in werking treden tijdens transport !

- ▶ Vervoer het product altijd zonder aangebrachte accu's!

- ▶ Accu's verwijderen.
- ▶ Transporteer de accu's nooit zonder verpakking.
- ▶ Controleer na een langdurig transport het apparaat en de accu's voor gebruik op beschadiging.

### Opslag



#### Onbedoelde beschadiging door een defecte accu of door lekkende accu's !

- ▶ Bewaar het product altijd zonder aangebrachte accu's!
- ▶ Bewaar het apparaat en de accu's indien mogelijk koel en droog.
- ▶ Bewaar accu's nooit in de zon, op een verwarming of achter een raam.
- ▶ Bewaar het apparaat en de accu's buiten bereik van kinderen en onbevoegde personen.
- ▶ Controleer na een langdurige opslag het apparaat en de accu's voor gebruik op beschadiging.

## 8 Hulp bij storingen

Bij storingen die niet in deze tabellen zijn aangegeven of die niet zelf kunnen worden verholpen, kunt u zich tot onze **Hilti service** wenden.

### 8.1 Combihamer is bedrijfsklaar

Storing	Mogelijke oorzaak	Remedie
Accu raakt sneller leeg dan gewoonlijk.	Toestand van de accu niet optimaal.	▶ Vervang de accu.
Accu vergrendelt niet met een hoorbare "klik".	Vergrendelpallen van de accu vervuild.	▶ Reinig de vergrendelnokken en breng de accu weer aan.
Regelschakelaar kan niet worden ingedrukt of is geblokkeerd.	Rechts-/linksloopschakelaar in middelste stand.	▶ Druk de rechts-/linksloopschakelaar naar rechts of links.

Storing	Mogelijke oorzaak	Remedie
Spil draait niet.	Toegestane bedrijfstemperatuur van de elektronica van de combihamer overschreden.	► Laat de combihamer afkoelen.
	Accu ontladen.	► Vervang de accu en laad de lege accu op.
Combihamer schakelt automatisch uit.	Overbelastingsbeveiliging schakelt in.	► Laat de regelschakelaar los. Laat de combihamer afkoelen. Bedien de regelschakelaar opnieuw. Verminder de belasting van het apparaat.
Sterke hitteontwikkeling in de combihamer of de accu.	Elektrisch defect	► Schakel de combihamer direct uit. Verwijder de accu en controleer deze. Laat hem afkoelen. Neem contact op met de <b>Hilti</b> -service.
	Combihamer overbelast (toepassingsgrens overschreden).	► Kies een apparaat dat bij de toepassing past.
Gereedschap kan niet uit de vergrendeling worden gehaald.	Gereedschapopname niet volledig teruggetrokken.	► Trek de gereedschapsvergrendeling tot de aanslag terug en verwijder het gereedschap.
Boren heeft geen effect.	Combihamer ingesteld op linksom draaien.	► Schakel de rechts-/linksloopschakelaar op rechtsloop.

## 8.2 Combihamer is niet bedrijfsklaar

Storing	Mogelijke oorzaak	Remedie
LED's geven niets aan.	Accu niet volledig aangebracht.	► Vergrendel de accu met één klik.
	Accu ontladen.	► Vervang de accu en laad de lege accu op.
	Accu te heet of te koud.	► Breng de accu op de aanbevolen werktemperatuur.
1 LED knippert.	Accu ontladen.	► Vervang de accu en laad de lege accu op.
	Accu te heet of te koud.	► Breng de accu op de aanbevolen werktemperatuur.
4 LED's knipperen.	Combihamer kortstondig overbelast.	► Laat de regelschakelaar los en bedien deze opnieuw.
	Oververhittingsbeveiliging.	► Laat de combihamer afkoelen en reinig de ventilatiesleuven.

## 9 Recycling

**Hilti** apparaten zijn voor een groot deel vervaardigd uit materialen die kunnen worden gerecycled. Voor recycling is een juiste materiaalscheiding noodzakelijk. In een groot aantal landen neemt **Hilti** uw oude apparaat voor recycling terug. Vraag hiernaar bij de klantenservice van **Hilti** of bij uw verkoopadviseur.



- Geef elektrisch gereedschap, elektronische apparaten en accu's niet met het huisvuil mee!

## 10 Fabrieksgarantie

- Neem bij vragen over de garantievoorzwaarden contact op met uw lokale **Hilti** dealer.



**Hilti Aktiengesellschaft**  
Feldkircherstraße 100  
9494 Schaan | Liechtenstein

**TE 30-A36 (03)**

[2017]

2006/42/EG

EN ISO 12100

2014/30/EU

EN 60745-1

2011/65/EU

EN 60745-2-6

**Paolo Luccini**

Head of BA Quality and Process Management  
BA Electric Tools & Accessories

Schaan, 05/2017

**Tassilo Deinzer**

Executive Vice President  
BU Power Tools & Accessories



Hilti Corporation  
LI-9494 Schaan  
Tel.:+423 234 21 11  
Fax:+423 234 29 65  
[www.hilti.group](http://www.hilti.group)



2164701



Hilti Connect