

HILTI

TE 50
TE 50-AVR

Ελληνικά



1 Στοιχεία για την τεχνική τεκμηρίωση

1.1 Σχετικά με την παρούσα τεκμηρίωση

- Πριν από την πρώτη θέση σε λειτουργία διαβάστε την παρούσα τεκμηρίωση. Αποτελεί προϋπόθεση για ασφαλή εργασία και απρόσκοπτο χειρισμό.
- Προσέξτε τις υποδείξεις ασφαλείας και προειδοποίησης στην παρούσα τεκμηρίωση και στο προϊόν.
- Φυλάξτε τις οδηγίες χρήσης πάντα στο προϊόν και δίνετε το προϊόν σε άλλα πρόσωπα μόνο μαζί με αυτές τις οδηγίες χρήσης.

1.2 Επεξήγηση συμβόλων

1.2.1 Υποδείξεις προειδοποίησης

Οι υποδείξεις προειδοποίησης προειδοποιούν από κινδύνους κατά την εργασία με το προϊόν. Οι ακόλουθες λέξεις επισήμανσης χρησιμοποιούνται σε συνδυασμό με ένα σύμβολο:



KΙΝΔΥΝΟΣ! Για μια άμεσα επικίνδυνη κατάσταση, που οδηγεί σε σοβαρό ή θανατηφόρο τραυματισμό.



ΠΡΟΕΙΔΟΠΟΙΗΣΗ! Για μια πιθανά επικίνδυνη κατάσταση, που μπορεί να οδηγήσει σε σοβαρό ή θανατηφόρο τραυματισμό.



ΠΡΟΣΟΧΗ! Για μια πιθανόν επικίνδυνη κατάσταση, που ενδέχεται να οδηγήσει σε ελαφρύ τραυματισμό ή υλικές ζημιές

1.2.2 Σύμβολα στην τεκμηρίωση

Στην παρούσα τεκμηρίωση χρησιμοποιούνται τα ακόλουθα σύμβολα:



Πριν από τη χρήση διαβάστε τις οδηγίες χρήσης



Υποδείξεις χρήσης και άλλες χρήσιμες πληροφορίες

1.2.3 Σύμβολα σε εικόνες

Στις εικόνες χρησιμοποιούνται τα ακόλουθα σύμβολα:



Αυτοί οι αριθμοί παραπέμπουν στην εκάστοτε εικόνα στην αρχή αυτών των οδηγιών

3

Η αρίθμηση δείχνει τη σειρά των βημάτων εργασίας στην εικόνα και ενδέχεται να διαφέρει από τα βήματα εργασίας στο κείμενο



Οι αριθμοί θέσης χρησιμοποιούνται στην εικόνα **Επισκόπηση** και παραπέμπουν στους αριθμούς του υπομνήματος στην ενότητα **Συνοπτική παρουσίαση προϊόντος**



Αυτό το σύμβολο έχει σκοπό να επιστήσει ιδιαίτερα την προσοχή σας κατά την εργασία με το προϊόν.

1.3 Σύμβολα ανάλογα με το προϊόν

1.3.1 Σύμβολα στο προϊόν

Στο προϊόν χρησιμοποιούνται τα ακόλουθα σύμβολα:



Διάτρηση με κρούση (κρουστική διάτρηση)



Σμίλευση



Διάτρηση χωρίς κρούση



Ρύθμιση θέσης καλεμιού





Εναλλασσόμενο ρεύμα



Κατηγορία προστασίας II (διπλής μόνωσης)

/min

Στροφές ανά λεπτό

	Διάμετρος
	Σύμβολο κλειδαριάς

1.4 Πληροφορίες προϊόντος

Τα προϊόντα της **Hilti** προορίζονται για τον επαγγελματία χρήστη και ο χειρισμός, η συντήρηση και η επισκευή τους επιτρέπεται μόνο από εξουσιοδοτημένο, ενημερωμένο προσωπικό. Το προσωπικό αυτό πρέπει να έχει ενημερωθεί ειδικά για τους κινδύνους που ενδέχεται να παρουσιαστούν. Από το προϊόν και τα βοηθητικά του μέσα ενδέχεται να προκληθούν κίνδυνοι, όταν ο χειρισμός τους γίνεται με ακατάλληλο τρόπο από μη εκπαιδευμένο προσωπικό ή όταν δεν χρησιμοποιούνται με κατάλληλο τρόπο.

Η περιγραφή τύπου και ο αριθμός σειράς αναγράφονται στην πινακίδα τύπου.

- ▶ Αντιγράψτε τον αριθμό σειράς στον ακόλουθο πίνακα. Ή χρειαστείτε τα στοιχεία προϊόντος για ερωτήματα προς την αντιπροσωπεία μας ή το σέρβις μας.

Στοιχεία προϊόντος

Σκαπτικό	TE 50 TE 50-AVR
Γενιά	02
Αρ. σειράς	

1.5 Δήλωση συμμόρφωσης

Δηλώνουμε ως μόνοι υπεύθυνοι, ότι το προϊόν που περιγράφεται εδώ συμφώνει με τις ισχύουσες οδηγίες και τα ισχύοντα πρότυπα. Ένα αντίγραφο της δήλωσης συμμόρφωσης υπάρχει στο τέλος αυτής της τεκμηρίωσης. Τα έγγραφα τεχνικής τεκμηρίωσης υπάρχουν εδώ:

Hilti Entwicklungsgesellschaft mbH | Zulassung Geräte | Hiltistraße 6 | 86916 Kaufering, DE

2 Ασφάλεια

2.1 Γενικές υποδείξεις για την ασφάλεια για ηλεκτρικά εργαλεία

⚠ ΠΡΟΕΙΔΟΠΟΙΗΣΗ Διαβάστε όλες τις υποδείξεις ασφαλείας, τις οδηγίες, τις εικόνες και τα τεχνικά χαρακτηριστικά τα οποία υπάρχουν σε αυτό το ηλεκτρικό εργαλείο. Η παράβλεψη των ακόλουθων οδηγιών μπορεί να προκαλέσει ηλεκτροπληξία, πυρκαγιά και/ή σοβαρούς τραυματισμούς.

Φυλάξτε όλες τις υποδείξεις για την ασφάλεια και τις οδηγίες για μελλοντική χρήση.

Ο όρος "ηλεκτρικό εργαλείο" που χρησιμοποιείται στις υποδείξεις για την ασφάλεια αναφέρεται σε ηλεκτρικά εργαλεία που λειτουργούν συνδεδεμένα τα στο ηλεκτρικό δίκτυο (με καλώδιο τροφοδοσίας) και σε ηλεκτρικά εργαλεία που λειτουργούν με επαναφορτιζόμενες μπαταρίες (χωρίς καλώδιο τροφοδοσίας).

Ασφάλεια χώρου εργασίας

- ▶ Διατηρείτε το χώρο εργασίας σας καθαρό και με καλό φωτισμό. Η αταξία στο χώρο εργασίας και οι μη φωτισμένες περιοχές μπορεί να οδηγήσουν σε ατυχήματα.
- ▶ Μην εργάζεστε με το ηλεκτρικό εργαλείο σε περιβάλλον επικίνδυνο για εκρήξεις, στο οποίο υπάρχουν εύφλεκτα υγρά, αέρια ή σκόνη. Από τα ηλεκτρικά εργαλεία δημιουργούνται σπινθήρες, οι οποίοι μπορεί να αναφλέξουν τη σκόνη ή τις αναθυμιάσεις.
- ▶ Κατά τη χρήση του ηλεκτρικού εργαλείου κρατάτε μακριά τα παιδιά και άλλα πρόσωπα. Εάν σας αποσπάσουν την προσοχή, μπορεί να χάσετε τον έλεγχο του εργαλείου.

Ηλεκτρική ασφάλεια

- ▶ Το φως σύνδεσης του ηλεκτρικού εργαλείου πρέπει να ταιριάζει στην πρίζα. Δεν επιτρέπεται σε καμία περίπτωση η μετατροπή του φως. Μην χρησιμοποιείτε αντάπτορες φως μαζί με γειωμένα ηλεκτρικά εργαλεία. Τα φως που δεν έχουν υποστεί μετατροπές και οι κατάλληλες πρίζες μειώνουν τον κίνδυνο ηλεκτροπληξίας.
- ▶ Αποφειγείτε την επαφή του σώματος με γειωμένες επιφάνειες, όπως σωλήνες, calorifèr, ηλεκτρικές κουζίνες και ψυγεία. Υπάρχει αυξημένος κίνδυνος ηλεκτροπληξίας, όταν το σώμα σας είναι γειωμένο.
- ▶ Μην εκθέτετε τα ηλεκτρικά εργαλεία σε βροχή ή σε υγρασία. Η εισχώρηση νερού στο ηλεκτρικό εργαλείο αυξάνει τον κίνδυνο ηλεκτροπληξίας.
- ▶ Μην χρησιμοποιείτε το καλώδιο σύνδεσης για να μεταφέρετε ή να αναρτήσετε το ηλεκτρικό εργαλείο ή για να τραβήξετε το φως από την πρίζα. Κρατάτε το καλώδιο σύνδεσης μακριά από υψηλές θερμοκρασίες, λάδια, αιχμηρές ακμές ή κινούμενα μέρη. Τα ελαττωματικά ή τα περιστραμμένα καλώδια σύνδεσης αυξάνουν τον κίνδυνο ηλεκτροπληξίας.

- ▶ **Όταν εργάζεστε με το ηλεκτρικό εργαλείο σε υπαίθριους χώρους, χρησιμοποιείτε μόνο καλώδια προέκτασης (μπιζελάντζες), που είναι κατάλληλα για χρήση σε εξωτερικούς χώρους.** Η χρήση ενός καλώδιου προέκτασης κατάλληλου για χρήση σε υπαίθριους χώρους μειώνει τον κίνδυνο ηλεκτροπληξίας.
- ▶ **Εάν δεν μπορεί να αποφευχθεί η λειτουργία του ηλεκτρικού εργαλείου σε περιβάλλον με υγρασία, χρησιμοποιήστε αυτόματο ρελέ.** Η χρήση ενός αυτόματου ρελέ μειώνει τον κίνδυνο ηλεκτροπληξίας.

Ασφάλεια προσώπων

- ▶ **Να είσαστε πάντα προσεκτικοί, να προσέχετε τι κάνετε και να εργάζεστε με το ηλεκτρικό εργαλείο με περισκεψη. Μην χρησιμοποιείτε ηλεκτρικά εργαλεία, όταν είστε κουρασμένοι ή όταν βρίσκεστε υπό την επήρεια ναρκωτικών ουσιών, οινοπνεύματος ή φαρμάκων.** Μία στιγμή απροσεξίας κατά τη χρήση του ηλεκτρικού εργαλείου μπορεί να οδηγήσει σε σοβαρούς τραυματισμούς.
- ▶ **Φοράτε προσωπικό εξοπλισμό προστασίας και πάντα προστατευτικά γυαλιά.** Φορώντας προσωπικό εξοπλισμό προστασίας, όπως μάσκα προστασίας από τη σκόνη, αντιολισθητικά υποδήματα ασφαλείας, προστατευτικό κράνος ή ωτοασπίδες, ανάλογα με το είδος και τη χρήση του ηλεκτρικού εργαλείου, μειώνεται ο κίνδυνος τραυματισμών.
- ▶ **Αποφεύγετε την ακούσια θέση σε λειτουργία του εργαλείου. Βεβαιωθείτε ότι είναι απενεργοποιημένο το ηλεκτρικό εργαλείο, πριν το συνδέσετε στην παροχή ρεύματος και/ή πριν τοποθετήσετε την μπαταρία και πριν το μεταφέρετε.** Εάν μεταφέροντας το ηλεκτρικό εργαλείο έχετε το δάκτυλό σας στον διακόπτη ή συνδέσετε το εργαλείο στο ρεύμα ενώ ο διακόπτης είναι στο ΟΝ, μπορεί να προκληθούν ατυχήματα.
- ▶ **Απομακρύνετε τα εργαλεία ρύθμισης ή τα κλειδιά από το ηλεκτρικό εργαλείο, πριν το θέσετε σε λειτουργία.** Ένα εργαλείο ή κλειδί που βρίσκεται σε κάποιο περιστρεφόμενο εξάρτημα του ηλεκτρικού εργαλείου, μπορεί να προκαλέσει τραυματισμούς.
- ▶ **Αποφύγετε τις αφύσικες στάσεις του σώματος. Φροντίστε για την ασφαλή στήριξη του σώματός σας και διατηρείτε πάντα την ισορροπία σας.** Έτσι μπορείτε να ελέγχετε καλύτερα το ηλεκτρικό εργαλείο σε μη αναμενόμενες καταστάσεις.
- ▶ **Φοράτε κατάλληλα ρούχα. Μην φοράτε φαρδιά ρούχα ή κοσμήματα. Κρατάτε τα μαλλιά, τα ρούχα και τα γάντια μακριά από περιστρεφόμενα εξαρτήματα.** Τα φαρδιά ρούχα, τα κοσμήματα ή τα μακριά μαλλιά μπορεί να παγιδευτούν από περιστρεφόμενα εξαρτήματα.
- ▶ **Εάν υπάρχει η δυνατότητα σύνδεσης συστημάτων αναρρόφησης και συλλογής σκόνης, βεβαιωθείτε ότι είναι συνδεδεμένα και ότι χρησιμοποιούνται σωστά.** Η χρήση συστήματος αναρρόφησης σκόνης μπορεί να μειώσει τους κινδύνους που προέρχονται από τη σκόνη.
- ▶ **Μην εκτιμάτε λάθος την ασφάλεια και μην παραβλέπετε τους κανόνες ασφαλείας για ηλεκτρικά εργαλεία, ακόμη και όταν, μετά από πολλές χρήσεις, έχετε εξοικειωθεί με το ηλεκτρικό εργαλείο.** Από απρόσεκτες ενέργειες μπορούν να προκληθούν σοβαροί τραυματισμοί εντός κλάσματος δευτερολέπτου.

Χρήση και αντιμετώπιση του ηλεκτρικού εργαλείου

- ▶ **Μην υπερφορτίζετε το εργαλείο. Χρησιμοποιείτε για την εργασία σας το ηλεκτρικό εργαλείο που προορίζεται για αυτήν.** Με το κατάλληλο ηλεκτρικό εργαλείο εργάζεστε καλύτερα και με μεγαλύτερη ασφάλεια στην αναφερόμενη περιοχή ισχύος.
- ▶ **Μην χρησιμοποιείτε ποτέ ένα ηλεκτρικό εργαλείο, ο διακόπτης του οποίου είναι χαλασμένος.** Ένα ηλεκτρικό εργαλείο το οποίο δεν μπορεί να τεθεί πλέον σε λειτουργία ή εκτός λειτουργίας είναι επικίνδυνο και πρέπει να επισκευαστεί.
- ▶ **Αποσυνδέστε το φις από την πρίζα και/ή απομακρύνετε μια αποσπώμενη μπαταρία πριν διεξάγετε ρυθμίσεις στο εργαλείο, αντικαταστήσετε κάποιο αξεσουάρ ή αποθηκεύσετε το εργαλείο.** Αυτό το προληπτικό μέτρο ασφαλείας αποτρέπει την ακούσια εκκίνηση του ηλεκτρικού εργαλείου.
- ▶ **Φυλάτε τα ηλεκτρικά εργαλεία που δεν χρησιμοποιείτε μακριά από παιδιά. Μην αφήνετε να χρησιμοποιήσουν το εργαλείο άτομα που δεν είναι εξοικειωμένα με αυτό ή που δεν έχουν διαβάσει αυτές τις οδηγίες χρήσης.** Τα ηλεκτρικά εργαλεία είναι επικίνδυνα, όταν χρησιμοποιούνται από άπειρα πρόσωπα.
- ▶ **Φροντίστε σχολαστικά τα ηλεκτρικά εργαλεία και τα αξεσουάρ. Ελέγχετε, εάν τα κινούμενα μέρη λειτουργούν άψογα και δεν μπλοκάρουν, εάν έχουν σπάσει κάποια εξαρτήματα ή έχουν υποστεί τέτοια ζημιά ώστε να επηρεάζεται αρνητικά η λειτουργία του ηλεκτρικού εργαλείου. Δώστε τα χαλασμένα εξαρτήματα για επισκευή πριν χρησιμοποιήσετε ξανά το εργαλείο.** Πολλά ατυχήματα οφείλονται σε κακά συντηρημένα ηλεκτρικά εργαλεία.
- ▶ **Διατηρείτε τα εξαρτήματα κοπής αιχμηρά και καθαρά.** Τα σχολαστικά συντηρημένα εξαρτήματα κοπής με αιχμηρές ακμές κολλάνε σπανιότερα και καθοδηγούνται με μεγαλύτερη ευκολία.
- ▶ **Χρησιμοποιείτε το ηλεκτρικό εργαλείο, τα αξεσουάρ, τα εργαλεία ρύθμισης κτλ. σύμφωνα με τις παρούσες οδηγίες. Λαμβάνετε ταυτόχρονα υπόψη τις συνθήκες εργασίας και την προς εκτέλεση εργασία.** Η χρήση ηλεκτρικών εργαλείων για εργασίες διαφορετικές από τις προβλεπόμενες μπορεί να οδηγήσει σε επικίνδυνες καταστάσεις.

- ▶ Διατηρείτε τις λαβές και επιφάνειες συγκράτησης στεγνές, καθαρές και απαλλαγμένες από λάδια και γράσα. Οι ολισθηρές λαβές και επιφάνειες συγκράτησης δεν επιτρέπουν ασφαλή χειρισμό και έλεγχο του ηλεκτρικού εργαλείου σε απρόβλεπτες καταστάσεις.

Σέρβις

- ▶ Αναθέτετε την επισκευή του ηλεκτρικού εργαλείου μόνο σε κατάλληλο εξειδικευμένο προσωπικό με χρήση μόνο γνήσιων ανταλλακτικών. Με αυτόν τον τρόπο διασφαλίζεται ότι θα διατηρηθεί η ασφάλεια του ηλεκτρικού εργαλείου.

2.2 Υποδείξεις ασφαλείας για δράπανα

Υποδείξεις ασφαλείας για όλες τις εργασίες

- ▶ Φοράτε ωτασπίδες κατά την κρουστική διάτρηση. Η επίδραση του θορύβου μπορεί να προκαλέσει απώλεια ακοής.
- ▶ Χρησιμοποιήστε την πρόσθετη χειρολαβή. Η απώλεια του ελέγχου μπορεί να προκαλέσει τραυματισμούς.
- ▶ Στηρίξτε καλά το ηλεκτρικό εργαλείο πριν από τη χρήση. Αυτό το ηλεκτρικό εργαλείο παράγει μεγάλη ροπή στρέψης. Εάν το ηλεκτρικό εργαλείο δεν στηρίζεται με ασφάλεια κατά τη λειτουργία, ενδέχεται να επέλθει απώλεια του ελέγχου και να προκληθούν τραυματισμοί.
- ▶ Κρατάτε το ηλεκτρικό εργαλείο από τις μονωμένες επιφάνειες συγκράτησης, όταν εκτελείτε εργασίες κατά τις οποίες το εξάρτημα που χρησιμοποιείτε ενδέχεται να έρθει σε επαφή με καλυμμένα ηλεκτρικά καλώδια ή με το δικό του καλώδιο σύνδεσης. Η επαφή με καλώδιο που βρίσκεται υπό τάση μπορεί να θέσει υπό τάση ακόμη και τα μεταλλικά μέρη του εργαλείου και να προκαλέσει ηλεκτροπληξία.

Υποδείξεις ασφαλείας σε περίπτωση χρήσης τρυπανιών μεγάλου μήκους

- ▶ Μην εργάζεστε σε καμία περίπτωση με υψηλότερο αριθμό στροφών από τον μέγιστο επιτρεπόμενο αριθμό στροφών για το τρυπάνι. Σε υψηλότερους αριθμούς στροφών μπορεί να λυγίσει ελαφρώς το τρυπάνι, όταν μπορεί να περιστραφεί ελεύθερα χωρίς επαφή με το κατεργαζόμενο αντικείμενο και να προκληθούν τραυματισμοί.
- ▶ Αρχίστε τη διαδικασία διάτρησης πάντα με χαμηλό αριθμό στροφών και ενώ το τρυπάνι είναι σε επαφή με το κατεργαζόμενο αντικείμενο. Σε υψηλότερους αριθμούς στροφών μπορεί να λυγίσει ελαφρώς το τρυπάνι, όταν μπορεί να περιστραφεί ελεύθερα χωρίς επαφή με το κατεργαζόμενο αντικείμενο και να προκληθούν τραυματισμοί.
- ▶ Μην ασκείτε υπερβολική πίεση και μόνο σε διαμήκη κατεύθυνση προς το τρυπάνι. Τα τρυπάνια μπορούν να λυγίσουν και επομένως να σπάσουν ή να προκαλέσουν απώλεια του ελέγχου και τραυματισμούς.

Υποδείξεις ασφαλείας σε περίπτωση χρήσης αναδευτήρων

- ▶ Ενεργοποιείτε ή απενεργοποιείτε το ηλεκτρικό εργαλείο μόνο, όταν ο αναδευτήρας βρίσκεται μέσα στο προς ανάμιξη υλικό. Διαφορετικά μπορεί να προκληθεί απώλεια του ελέγχου και επομένως κίνδυνος τραυματισμού.

2.3 Πρόσθετες υποδείξεις για την ασφάλεια - Πιστολέτο

Ασφάλεια προσώπων

- ▶ Χρησιμοποιείτε το προϊόν μόνο σε τεχνικά άψογη κατάσταση.
- ▶ Μην πραγματοποιείτε ποτέ παραποιήσεις ή μετατροπές στο εργαλείο.
- ▶ Χρησιμοποιείτε τις πρόσθετες χειρολαβές που παραλάβατε μαζί με το εργαλείο. Η απώλεια του ελέγχου μπορεί να προκαλέσει τραυματισμούς.
- ▶ Στις εργασίες διαμετρώσεως διατήρησης απομονώστε την περιοχή που βρίσκεται πίσω από το σημείο που εργάζεστε. Μπορεί να πέσουν κομμάτια και να τραυματίσουν άλλα άτομα.
- ▶ Κρατάτε το εργαλείο πάντα και με τα δύο χέρια από τις προβλεπόμενες χειρολαβές. Διατηρείτε τις χειρολαβές στεγνές και καθαρές.
- ▶ Κρατάτε το εργαλείο από τις μονωμένες επιφάνειες συγκράτησης, όταν εκτελείτε εργασίες κατά τις οποίες το ηλεκτρικό εργαλείο ενδέχεται να έρθει σε επαφή με καλυμμένα ηλεκτρικά καλώδια. Η επαφή με καλώδιο που βρίσκεται υπό τάση μπορεί να θέσει υπό τάση ακόμη και τα μεταλλικά μέρη του εργαλείου και να προκαλέσει ηλεκτροπληξία.
- ▶ Αποφύγετε να ακουμπάτε περιστρεφόμενα εξαρτήματα - Κίνδυνος τραυματισμού!
- ▶ Φοράτε κατά τη χρήση του εργαλείου κατάλληλα προστατευτικά γυαλιά, προστατευτικό κράνος, ωτασπίδες, προστατευτικά γάντια και ελαφριά μάσκα αναπνοής.
- ▶ Φοράτε προστατευτικά γάντια ακόμη και κατά την αντικατάσταση εξαρτημάτων. Η επαφή με το εξάρτημα μπορεί να προκαλέσει τραυματισμό από κοπή και εγκαύματα.

- ▶ Χρησιμοποιείτε προστατευτικά γυαλιά. Τα θραύσματα του υλικού μπορεί να προκαλέσουν τραυματισμούς στο σώμα και στα μάτια.
- ▶ Βεβαιωθείτε πριν την έναρξη της εργασίας για την κατηγορία κινδύνου της σκόνης που δημιουργείται κατά την εργασία. Χρησιμοποιήστε επαγγελματική ηλεκτρική σκούπα με επίσημα εγκεκριμένη κατηγοριοποίηση προστασίας, που να ανταποκρίνεται στους τοπικούς κανονισμούς προστασίας από τη σκόνη. Σκόνη υλικών όπως σοβάδων με περιεκτικότητα σε μόλυβδο, ορισμένων ειδών ξύλου, μπετόν / τοιχοποιίας / πετρωμάτων που περιέχουν χαλαζίες και ορυκτών καθώς και μετάλλων μπορεί να είναι επιβλαβής για την υγεία.
- ▶ Φροντίστε για καλό αερισμό του χώρου εργασίας και φοράτε ενδεχομένως μάσκα προστασίας της αναπνοής, η οποία να είναι κατάλληλη για την εκάστοτε σκόνη. Η επαφή ή η εισπνοή σκόνης μπορεί να προκαλέσει αλλεργικές αντιδράσεις και/ή παθήσεις του αναπνευστικού συστήματος του χρήστη ή ατόμων που βρίσκονται κοντά. Συγκεκριμένα είδη σκόνης, όπως για παράδειγμα η σκόνη από δρυ ή οξιά θεωρούνται ως καρκινογόνα, ιδίως σε συνδυασμό με πρόσθετες ουσίες επεξεργασίας ξύλου (χρωματίζα, υλικά προστασίας ξυλείας). Η εργασία με υλικά με αμιάντο επιτρέπεται μόνο από εξειδικευμένο προσωπικό.
- ▶ Κάνετε διαλείμματα από την εργασία καθώς και ασκήσεις για καλύτερη αιμάτωση των δακτύλων σας. Σε παρατεταμένη εργασία ενδέχεται να προκληθούν από κραδασμούς προβλήματα σε αιμοφόρα αγγεία ή στο νευρικό σύστημα στα δάχτυλα, στα χέρια ή στις αρθρώσεις των χεριών.

Ηλεκτρική ασφάλεια

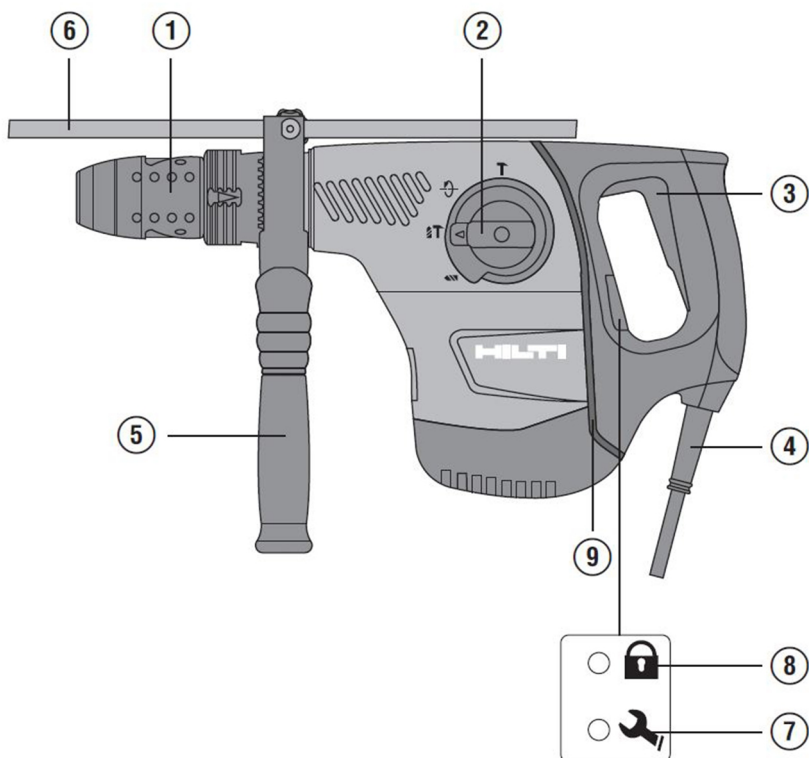
- ▶ Ελέγξτε την περιοχή εργασίας πριν από την έναρξη της εργασίας για καλυμμένα ηλεκτρικά καλώδια, σωλήνες αερίου και ύδρευσης. Από εξωτερικά μεταλλικά μέρη στο εργαλείο μπορεί να προκληθεί ηλεκτροπληξία, εάν π.χ. κατά λάθος προκαλέσετε ζημιά σε ένα ηλεκτρικό καλώδιο.

Επιμελής χειρισμός και χρήση ηλεκτρικών εργαλείων

- ▶ Απενεργοποιήστε αμέσως το ηλεκτρικό εργαλείο, όταν το εργαλείο κολλήσει. Το εργαλείο μπορεί να εκτραπεί προς το πλάι.
- ▶ Περιμένετε μέχρι να σταματήσει το ηλεκτρικό εργαλείο πριν το αποθέσετε.

3 Περιγραφή

3.1 Συνοπτική παρουσίαση προϊόντος



- | | |
|----------------------------------|---|
| ① Τσοκ | ⑥ Οδηγός βάθους διάτρησης |
| ② Διακόπτης επιλογής λειτουργίας | ⑦ Ένδειξη σέρβις |
| ③ Διακόπτης ελέγχου | ⑧ Ένδειξη αντικλεπτικής προστασίας (προαιρετική) |
| ④ Καλώδιο τροφοδοσίας | ⑨ Active Vibration Reduction AVR (μόνο TE 50-AVR) |
| ⑤ Πλαϊνή χειρολαβή | |

3.2 Κατάλληλη χρήση

Το προϊόν που περιγράφεται είναι ένα ηλεκτρικό πιστολέτο με πνευματικό μηχανισμό κρούσης. Προορίζεται για εργασίες διάτρησης σε μπετόν, τοιχοποιίες, ξύλα και μέταλλα. Το προϊόν μπορεί να χρησιμοποιηθεί επιπρόσθετα για απλές έως μέτριες εργασίες σμίλευσης σε τοιχοποιίες και εργασίες βελτίωσης σε μπετόν.

- ▶ Επιτρέπεται να λειτουργεί μόνο με την ονομαστική τάση και συχνότητα τροφοδοσίας που αναφέρεται στην πινακίδα τύπου.

3.3 Active Vibration Reduction

Το προϊόν είναι εξοπλισμένο με ένα σύστημα Active Vibration Reduction (AVR), το οποίο μειώνει αισθητά τις δονήσεις.

3.4 Αυτόματο τσοκ (αξεσουάρ)

Το αυτόματο τσοκ επιτρέπει τη γρήγορη αντικατάσταση εξαρτημάτων χωρίς πρόσθετα εργαλεία. Είναι κατάλληλο για εξαρτήματα με κυλινδρικό άξονα ή εξάγωνη απόληξη, όπως τρυπάνια ξύλου και μετάλλου ή αναδευτήρες, που χρησιμοποιούνται στη λειτουργία "χωρίς κρούση $\frac{1}{2}$ ".

3.5 Ένδειξη σέρβις

Το προϊόν είναι εξοπλισμένο με μια ένδειξη σέρβις με φωτεινό σήμα.

3.5.1 Κατάσταση ένδειξης σέρβις

Κατάσταση	Σημασία
Η ένδειξη σέρβις ανάβει σε κόκκινο χρώμα.	<ul style="list-style-type: none"> • Έχει φτάσει ο χρόνος για το σέρβις.
Η ένδειξη σέρβις αναβοσβήνει σε κόκκινο χρώμα.	<ul style="list-style-type: none"> • Αναθέστε την επισκευή του πιστολέτου στο σέρβις της Hilti.

3.6 Έκταση παράδοσης

Εργαλείο, πλαϊνή χειρολαβή, οδηγίες χρήσης, οδηγός βάθους, βαλιτσάκι **Hilti**, πανί καθαρισμού, γράσο. Περισσότερα, εγκεκριμένα για το προϊόν σας συστήματα θα βρείτε στο **Hilti Store** ή στη διεύθυνση: www.hilti.group | ΗΠΑ: www.hilti.com

4 Τεχνικά χαρακτηριστικά



Υπόδειξη

Για την ονομαστική τάση, το ονομαστικό ρεύμα, τη συχνότητα και την ονομαστική κατανάλωση ανατρέξτε στην πινακίδα τύπου για τη χώρα σας.

Σε περίπτωση λειτουργίας σε γεννήτρια ή μετασχηματιστή, πρέπει η ισχύς να είναι τουλάχιστον διπλάσια από την αναφερόμενη στην πινακίδα τύπου του εργαλείου ονομαστική κατανάλωση. Η τάση λειτουργίας του μετασχηματιστή ή της γεννήτριας πρέπει να βρίσκεται ανά πάσα στιγμή εντός του +5 % και -15 % της ονομαστικής τάσης του εργαλείου.

	TE 50	TE 50-AVR
Βάρος σύμφωνα με EPTA-Procedure 01	5,7 kg	5,8 kg
Κατηγορία προστασίας	II	II

4.1 Πληροφορίες θορύβου και τιμές κραδασμών κατά EN 60745

Οι αναφερόμενες στις παρούσες οδηγίες τιμές ηχητικής πίεσης και κραδασμών έχουν μετρηθεί σύμφωνα με μια τυποποιημένη μέθοδο μέτρησης και μπορούν να χρησιμοποιηθούν για τη σύγκριση μεταξύ ηλεκτρικών εργαλείων. Είναι επίσης κατάλληλες για πρόχειρη εκτίμηση των εκθέσεων. Τα αναφερόμενα στοιχεία

αντιπροσωπεύουν τις κύριες εφαρμογές του ηλεκτρικού εργαλείου. Εάν ωστόσο το ηλεκτρικό εργαλείο χρησιμοποιηθεί σε άλλες εφαρμογές, με διαφορετικά εξαρτήματα ή με ελλιπή συντήρηση, ενδέχεται να διαφέρουν τα στοιχεία. Το γεγονός αυτό μπορεί να αυξήσει σημαντικά τις εκθέσεις σε όλη τη διάρκεια του χρόνου εργασίας. Για μια ακριβή εκτίμηση της έκθεσης θα πρέπει να συνηγορούνται και οι χρόνοι, στους οποίους είναι απενεργοποιημένο το εργαλείο ή λειτουργεί μεν, αλλά δεν χρησιμοποιείται πραγματικά. Το γεγονός αυτό μπορεί να μειώσει σημαντικά τις εκθέσεις σε όλη τη διάρκεια του χρόνου εργασίας. Καθορίστε πρόσθετα μέτρα ασφαλείας για την προστασία του χρήστη από την επίδραση του θορύβου και/ή των κραδασμών, όπως για παράδειγμα: Συντήρηση ηλεκτρικού εργαλείου και εξαρτημάτων, διατήρηση χεριών σε κανονική θερμοκρασία, οργάνωση των σταδίων εργασίας.

Πληροφορίες θορύβου

	TE 50	TE 50-AVR
Επίπεδο στάθμης ήχου	106 dB	104 dB
Στάθμη θορύβου	95 dB	93 dB
Ανακρίβεια	3 dB	3 dB

Πληροφορίες δόνησης

	TE 50	TE 50-AVR
Διάτρηση σε μέταλλο ($a_{h,D}$)	2,5 m/s ²	2,5 m/s ²
Κρουστική διάτρηση σε μπετόν ($a_{h,HD}$)	16,1 m/s ²	11,4 m/s ²
Σμίλευση ($a_{h,Cheq}$)	11,3 m/s ²	8,1 m/s ²
Ανακρίβεια (K)	1,5 m/s ²	1,5 m/s ²

5 Χειρισμός

5.1 Προετοιμασία εργασίας



ΠΡΟΣΟΧΗ

Κίνδυνος τραυματισμού! Ακούσια εκκίνηση του προϊόντος.

- ▶ Αποσυνδέστε το φιλς τροφοδοσίας, πριν πραγματοποιήσετε ρυθμίσεις στο εργαλείο ή αντικαταστήσετε αξεσουάρ.

Προσέξτε τις υποδείξεις ασφαλείας και προειδοποίησης στην παρούσα τεκμηρίωση και στο προϊόν.

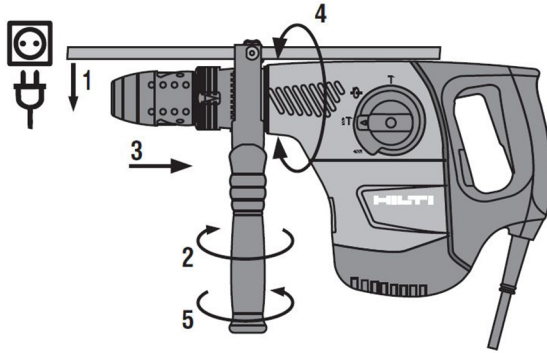
5.1.1 Τοποθέτηση πλαϊνής χειρολαβής



ΠΡΟΣΟΧΗ

Κίνδυνος τραυματισμού Απώλεια του ελέγχου του πιστολέτου.

- ▶ Βεβαιωθείτε ότι η πλαϊνή χειρολαβή έχει τοποθετηθεί και στερεωθεί σωστά. Βεβαιωθείτε ότι ο σφιγκτήρας βρίσκεται στην προβλεπόμενη εγκοπή στο εργαλείο.



1. Σπρώξτε το στήριγμα (σφιγκτήρας) και την πλαϊνή χειρολαβή από μπροστά επάνω από το τσοκ μέχρι την προβλεπόμενη εγκοπή.
2. Τοποθετήστε την πλαϊνή χειρολαβή στην επιθυμητή θέση.
3. Περιστρέψτε τη σφαιρική λαβή, για να σφίξετε το στήριγμα (σφιγκτήρας) της πλαϊνής χειρολαβής.

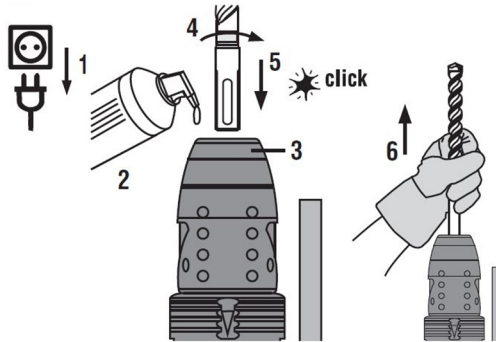
5.1.2 Τοποθέτηση/αφαίρεση εξαρτήματος



ΠΡΟΣΟΧΗ

Κίνδυνος τραυματισμού! Το εξάρτημα αναπτύσσει μεγάλες θερμοκρασίες κατά τη χρήση.

- ▶ Φοράτε προστατευτικά γάντια κατά την αντικατάσταση εξαρτημάτων.
- ▶ Μην αποθέτετε το καυτό εξάρτημα πάνω σε πολύ εύφλεκτα υλικά.



1. Γρασάρετε ελαφρά την απόληξη του εξαρτήματος.
2. Τοποθετήστε το εξάρτημα μέχρι να τερματίσει στο τσοκ και αφήστε το να κουμπώσει.
 - ◀ Το προϊόν είναι σε ετοιμότητα λειτουργίας.
3. Τραβήξτε πίσω μέχρι τον αναστολέα τον μηχανισμό ασφάλισης εξαρτημάτων και αφαιρέστε το εξάρτημα.



Υπόδειξη

Χρησιμοποιείτε μόνο γνήσιο γράσο της **Hilti**. Η χρήση ενός ακατάλληλου γράσου μπορεί να προκαλέσει ζημιές στο προϊόν.

5.1.3 Αφαίρεση εξαρτήματος



ΚΙΝΔΥΝΟΣ

Κίνδυνος πυρκαγιάς Κίνδυνος σε περίπτωση επαφής του καυτού εξαρτήματος με πολύ εύφλεκτα υλικά.

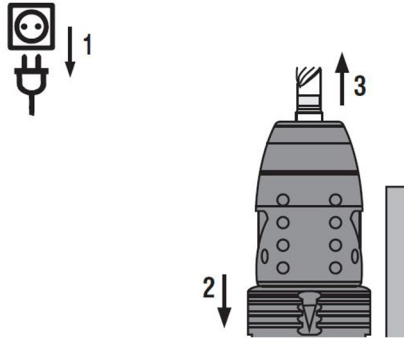
- ▶ Μην αποθέτετε το καυτό εξάρτημα πάνω σε πολύ εύφλεκτα υλικά.



ΠΡΟΣΟΧΗ

Κίνδυνος τραυματισμού! Το εξάρτημα αναπτύσσει μεγάλες θερμοκρασίες κατά τη χρήση.

- ▶ Φοράτε προστατευτικά γάντια κατά την αντικατάσταση εξαρτημάτων.
- ▶ Μην αποθέτετε το καυτό εξάρτημα πάνω σε πολύ εύφλεκτα υλικά.



- ▶ Τραβήξτε πίσω μέχρι τον αναστολέα τον μηχανισμό ασφάλισης εξαρτημάτων και αφαιρέστε το εξάρτημα.



Υπόδειξη

Χρησιμοποιείτε μόνο γνήσιο γράσο της **Hilti**. Η χρήση ενός ακατάλληλου γράσου μπορεί να προκαλέσει ζημιές στο προϊόν.

5.1.4 Ρύθμιση θέσης καλεμιού



ΠΡΟΣΟΧΗ

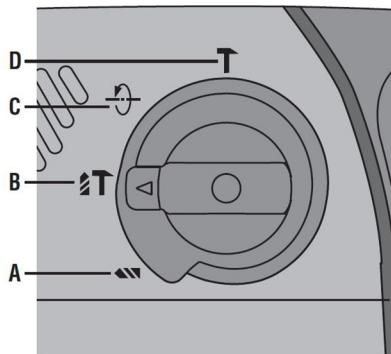
Κίνδυνος τραυματισμού! Απώλεια του ελέγχου λόγω της κατεύθυνσης του καλεμιού.

- ▶ Μην εργάζεστε στη θέση "Ρύθμιση θέσης καλεμιού". Θέστε τον διακόπτη επιλογής λειτουργίας στη θέση "Σμίλευση", μέχρι να ασφαλίσει.



Υπόδειξη

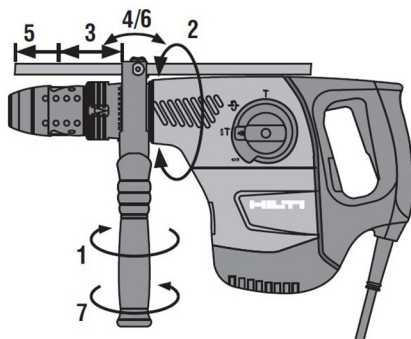
Το καλέμι μπορεί να ασφαλιστεί σε 24 διαφορετικές θέσεις (σε βήματα των 15°). Με αυτόν τον τρόπο μπορείτε να εργάζεστε πάντα στην κάθε φορά βέλτιστη θέση εργασίας με επίπεδα και διαμορφωμένα καλέμια.



1. Θέστε τον διακόπτη επιλογής λειτουργίας σε αυτή τη θέση →.
2. Περιστρέψτε το καλέμι στην επιθυμητή θέση.

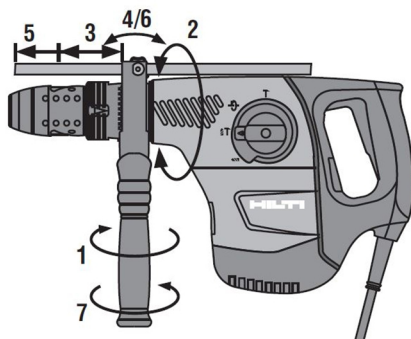
3. Θέστε τον διακόπτη επιλογής λειτουργίας σε αυτή τη θέση **T**, μέχρι να κομπώσει.
◀ Το εργαλείο είναι σε ετοιμότητα λειτουργίας.

5.1.5 Τοποθέτηση οδηγού βάθους (προαιρετικά)



1. Περιστρέψτε τη λαβή, για να λασκάρετε το στήριγμα (σφιγκτήρας) της πλαϊνής χειρολαβής.
2. Σπρώξτε τον οδηγό βάθους από μπροστά στις προβλεπόμενες 2 οπές-οδηγούς.
3. Περιστρέψτε τη λαβή, για να σφίξετε το στήριγμα (σφιγκτήρας) της πλαϊνής χειρολαβής.
◀ Ο οδηγός βάθους είναι τοποθετημένος. Για τη ρύθμιση του βάθους διάτρησης:
4. Ξεβιδώστε τη βίδα στον οδηγό βάθους.
5. Ρυθμίστε τον οδηγό βάθους διάτρησης στο επιθυμητό βάθος διάτρησης.
6. Κλείστε τη βίδα στον οδηγό βάθους.

5.1.6 Τοποθέτηση οδηγού βάθους (προαιρετικά)



1. Περιστρέψτε τη λαβή, για να λασκάρετε το στήριγμα (σφιγκτήρας) της πλαϊνής χειρολαβής.
2. Σπρώξτε τον οδηγό βάθους από μπροστά στις προβλεπόμενες 2 οπές-οδηγούς.
3. Περιστρέψτε τη λαβή, για να σφίξετε το στήριγμα (σφιγκτήρας) της πλαϊνής χειρολαβής.
◀ Ο οδηγός βάθους είναι τοποθετημένος. Για τη ρύθμιση του βάθους διάτρησης:
4. Ξεβιδώστε τη βίδα στον οδηγό βάθους.
5. Ρυθμίστε τον οδηγό βάθους διάτρησης στο επιθυμητό βάθος διάτρησης.
6. Κλείστε τη βίδα στον οδηγό βάθους.

5.2 Εργασία



ΠΡΟΕΙΔΟΠΟΙΗΣΗ

Κίνδυνος από ηλεκτροπληξία! Από την απουσία αγωγών γείωσης και ρελέ ασφαλείας ενδέχεται να προκληθούν σοβαροί τραυματισμοί και εγκαύματα.

- ▶ Βεβαιωθείτε ότι στο ηλεκτρικό καλώδιο τροφοδοσίας του εργαταξίου, είτε από το ηλεκτρικό δίκτυο είτε από γεννήτρια, υπάρχει πάντα αγωγός γείωσης και ρελέ ασφαλείας και ότι είναι συνδεδεμένα.
- ▶ Μην θέτετε κανένα προϊόν σε λειτουργία χωρίς αυτά τα μέτρα ασφαλείας.



ΠΡΟΕΙΔΟΠΟΙΗΣΗ

Κίνδυνος από καλώδια που έχουν υποστεί ζημιά! Εάν κατά την εργασία υποστεί ζημιά το καλώδιο τροφοδοσίας ή η μπαλαντέζα, δεν επιτρέπεται να ακουμπήσετε το καλώδιο. Αποσυνδέστε το φως από την πρίζα.

- ▶ Ελέγχετε τακτικά το καλώδιο σύνδεσης του εργαλείου και, σε περίπτωση ζημιάς, αναθέστε την αντικατάστασή του σε έναν αναγνωρισμένο ειδικό.

Ζητήστε άδεια από τον μηχανικό της οικοδομής πριν από ολόκληρη την έκταση των εργασιών!

5.2.1 Διάτρηση χωρίς κρούση



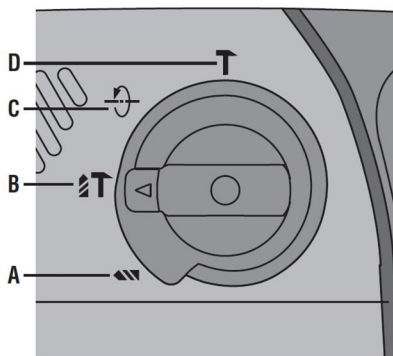
Υπόδειξη

Η διάτρηση χωρίς κρούση είναι δυνατή με εξαρτήματα με ειδική απόληξη. Στο πρόγραμμα εξαρτημάτων της **Hilti** διατίθενται τέτοια εξαρτήματα.

Εναλλακτικά, μπορείτε για παράδειγμα να τοποθετήσετε με το αυτόματο τσακ τρυπάνια για ξύλο ή σίδερο με κυλινδρικό άξονα και να κάνετε διατρήσεις χωρίς κρούση.

- ▶ Θέστε τον διακόπτη επιλογής λειτουργίας σε αυτή τη θέση

5.2.2 Διάτρηση με κρούση (κρουστική διάτρηση)



1. Θέστε τον διακόπτη επιλογής λειτουργίας σε αυτή τη θέση
2. Τοποθετήστε το τρυπάνι στο υπόστρωμα.
3. Πιέστε το διακόπτη ελέγχου.
 - ◀ Το προϊόν αρχίζει να λειτουργεί.

5.2.3 Σμίλευση

- ▶ Θέστε τον διακόπτη επιλογής λειτουργίας σε αυτό το σύμβολο:


6 Βοήθεια για προβλήματα

Σε βλάβες που δεν αναφέρονται σε αυτόν τον πίνακα ή δεν μπορείτε να αποκαταστήσετε μόνοι σας, απευθυνθείτε στο σέρβις της **Hilti**.

6.1 Εντοπισμός προβλημάτων

Βλάβη	Πιθανή αιτία	Λύση
Το εργαλείο δε λειτουργεί.	Διακοπή τροφοδοσίας ρεύματος	► Συνδέστε μια άλλη ηλεκτρική συσκευή και ελέγξτε τη λειτουργία.
	Ελαττωματικό καλώδιο τροφοδοσίας ή φως.	► Αναθέστε σε έναν ηλεκτρολόγο τον έλεγχο και, εάν χρειάζεται, την αντικατάσταση του καλωδίου τροφοδοσίας ή του φως.
	Γεννήτρια σε κατάσταση αναμονής.	► Επιβαρύνετε τη γεννήτρια με έναν δεύτερο καταναλωτή (π.χ. εργαταξιακός φανός).
	Ηλεκτρική βλάβη.	► Αναθέστε σε ηλεκτρολόγο τον έλεγχο του εργαλείου και της τροφοδοσίας.
	Η ηλεκτρονική φραγή εκκίνησης είναι ενεργή μετά από διακοπή ρεύματος.	► Απενεργοποιήστε στη συνέχεια και ενεργοποιήστε ξανά το εργαλείο.
Το εργαλείο δεν παίρνει εμπρός και η ένδειξη σέρβις ανάβει σε κόκκινο χρώμα.	Ψήκτρες φθαρμένες.	► Αναθέστε σε έναν ηλεκτρολόγο τον έλεγχο του εργαλείου και ενδεχομένως την αντικατάσταση των ψηκτρών.
	Ηλεκτρική βλάβη.	► Αναθέστε τον έλεγχο του εργαλείου στο σέρβις της Hilti .
Το εργαλείο λειτουργεί και η ένδειξη σέρβις ανάβει κόκκινη.	Έχει φτάσει ο χρόνος για το σέρβις.	► Αναθέτετε την επισκευή του εργαλείου μόνο στα σημεία σέρβις της Hilti .
Το εργαλείο δεν παίρνει εμπρός και η ένδειξη σέρβις αναβοσβήνει σε κόκκινο χρώμα.	Ζημιές στο εργαλείο.	► Αναθέστε την επισκευή του εργαλείου σε ηλεκτρολόγο.
Το τρυπάνι δεν περιστρέφεται.	Ο διακόπτης επιλογής λειτουργίας δεν έχει ασφαλιστεί ή βρίσκεται στη θέση "διάτρηση χωρίς κρούση" $\frac{1}{2}$ ή κρουστική διάτρηση $\frac{1}{2}T$.	► Θέστε τον διακόπτη επιλογής λειτουργίας στη θέση "Διάτρηση χωρίς κρούση" $\frac{1}{2}$ ή "Κρουστική διάτρηση" $\frac{1}{2}T$.
Το καλέμι δεν μπορεί να αφαιρεθεί από τον μηχανισμό ασφάλισης.	Δεν έχετε τραβήξει τελείως προς τα πίσω το τσοκ.	► Τραβήξτε πίσω τον μηχανισμό ασφάλισης εργαλείων μέχρι να τερματίσει και αφαιρέστε το εξάρτημα.

7 Διάθεση στα απορρίμματα

 Τα εργαλεία της **Hilti** είναι κατασκευασμένα σε μεγάλο ποσοστό από ανακυκλώσιμα υλικά. Προϋπόθεση για την ανακύκλωσή τους είναι ο κατάλληλος διαχωρισμός των υλικών. Σε πολλές χώρες, η **Hilti** παραλαμβάνει το παλιό σας εργαλείο για ανακύκλωση. Ρωτήστε το σέρβις ή τον σύμβουλο πωλήσεων της **Hilti**.



- Μην πετάτε τα ηλεκτρικά εργαλεία στον κάδο οικιακών απορριμμάτων!

8 RoHS (οδηγία για τον περιορισμό της χρήσης επικινδυνων ουσιών)

Στον ακόλουθο σύνδεσμο θα βρείτε τον πίνακα επικινδυνων ουσιών: qr.hilti.com/r1459.

Στο τέλος αυτής της τεκμηρίωσης θα βρείτε ως κωδικό QR έναν σύνδεσμο για τον πίνακα RoHS.

9 Εγγύηση κατασκευαστή

- Για ερωτήσεις σχετικά με τους όρους εγγύησης απευθυνθείτε στον τοπικό συνεργάτη της **Hilti**.



Hilti Aktiengesellschaft
Feldkircherstraße 100
9494 Schaan | Liechtenstein

TE50 | TE 50-AVR (01)

[2006]

2006/42/EC
2004/108/EG
2011/65/EU
2000/14/EG

EN ISO 12100
EN 60745-1
EN 60745-2-6

Paolo Luccini
Head of BA Quality and Process Management
Business Area Electric Tools & Accessories

Schaan, 01/2012

Tassilo Deinzer
Executive Vice President
Business Unit Power Tools & Accessories





Hilti Corporation

LI-9494 Schaan

Tel.: +423/234 21 11

Fax: +423/234 29 65

www.hilti.group

Hilti = registered trademark of Hilti Corp., Schaan



20171011