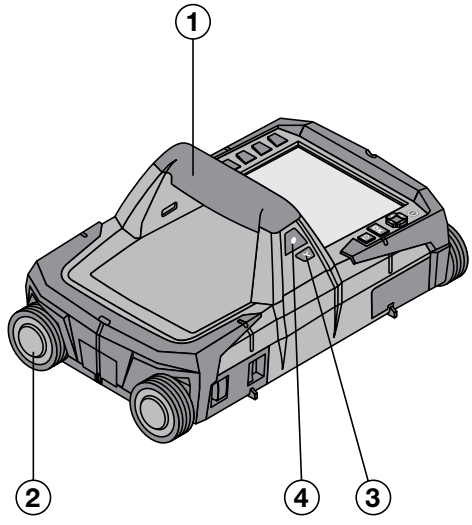
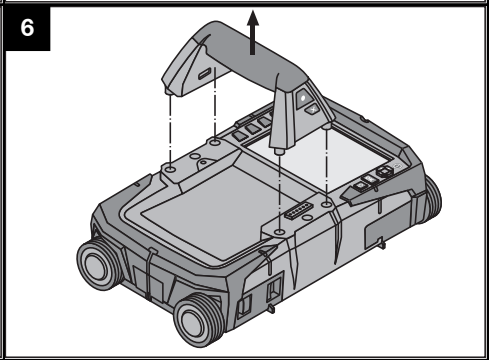
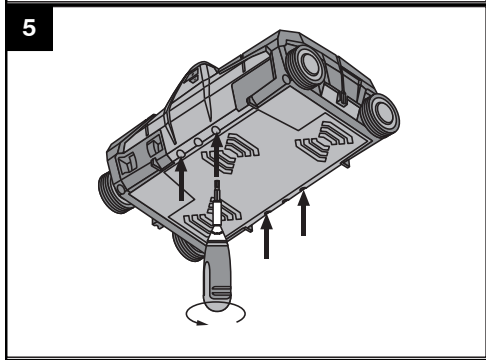
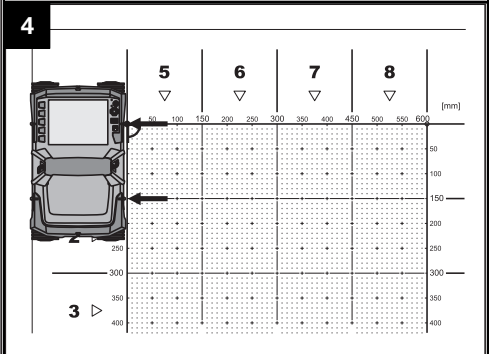
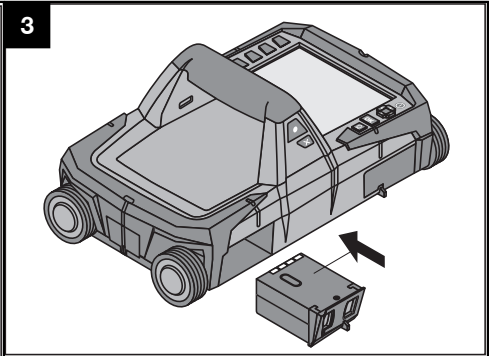
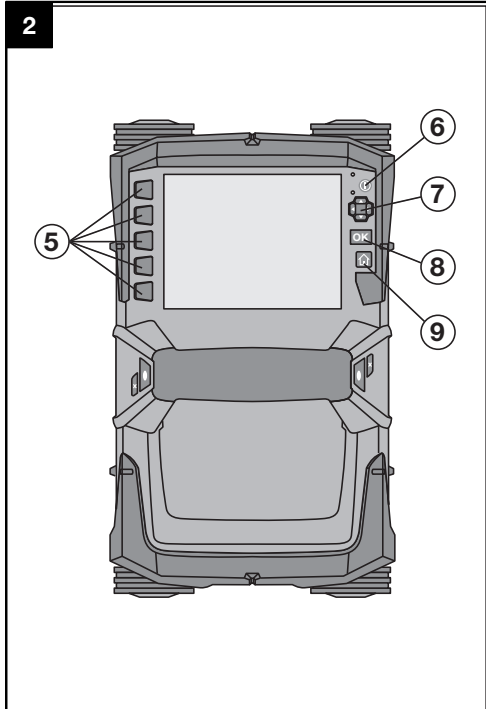


Bedienungsanleitung	de
Operating instructions	en
Mode d'emploi	fr
Istruzioni d'uso	it
Manual de instrucciones	es
Manual de instruções	pt
Gebruiksaanwijzing	nl
Brugsanvisning	da
Bruksanvisning	sv
Bruksanvisning	no
Käyttöohje	fi
Οδηγίες χρήσεως	el
Használati utasítás	hu
Instrukcja obsługi	pl
Инструкция по эксплуатации	ru
Návod k obsluze	cs
Návod na obsluhu	sk
Upute za uporabu	hr
Navodila za uporabo	sl
Ръководство за обслужване	bg
Instrucțiuni de utilizare	ro
Kullanma Talimatı	tr
دليل الاستعمال	ar
Lietošanas pamācība	lv
Instrukcija	lt
Kasutusjuhend	et
Інструкція з експлуатації	uk
取扱説明書	ja
사용설명서	ko
操作說明書	zh
操作说明书	cn







ORIĢINĀLĀ LIETOŠANAS INSTRUKCIJA

PS 1000 X-Scan

Pirms iekārtas ekspluatācijas uzsākšanas obligāti izlasiet lietošanas instrukciju.

Vienmēr uzglabājiet instrukciju iekārtas tuvumā.

Ja iekārta tiek nodota citai personai, iekārtai obligāti jāpievieno arī instrukcija.

Saturs	Lappuse
1 Vispārīga informācija	177
2 Apraksts	178
3 Drošība	178
4 Lietošanas uzsākšana	179
5 Lietošana	180
6 Iestatījumi	183
7 Nokalpojušo instrumentu utilizācija	183
8 EK atbilstības deklarācija (oriģināls)	184

1 Numuri norāda uz attēliem. Attēli ir atrodami lietošanas instrukcijas sākumā.

Skeneris **1**

- 1 Rokturis (noņemams)
- 2 Ritenīši
- 3 Atcelšanas taustiņš
- 4 Taustiņš "Start/Stop"

Taustiņi **2**

- 5 Funkciju taustiņi
- 6 Ieslēgšanas / izslēgšanas taustiņš
- 7 Taustiņslēdzis
- 8 Apstiprināšanas taustiņš (OK)
- 9 Taustiņš "Home"

1 Vispārīga informācija

1.1 Signālvārdi un to nozīme

BRIESMAS

Pievērš uzmanību draudošām briesmām, kas var izraisīt smagus miesas bojājumus vai nāvi.

BRĪDINĀJUMS

Pievērš uzmanību iespējami bīstamai situācijai, kas var izraisīt smagas traumas vai pat nāvi.

UZMANĪBU

Šo uzrakstu lieto, lai pievērstu uzmanību iespējami bīstamai situācijai, kas var izraisīt traumas vai materiālus zaudējumus.

NORĀDĪJUMS

Šo uzrakstu lieto lietošanas norādījumiem un citai noderīgai informācijai.

1.2 Piktogrammu skaidrojums un citi norādījumi

Brīdinājuma zīmes



Brīdinājums par vispārēju bīstamību

Pienākumu uzliekošās zīmes



Pirms lietošanas izlasiet instrukciju

2 Apraksts

2.1 Lietošana

PS 1000 X-Scan ir paredzēts objektu lokalizācijai betona konstrukcijās.

2.2 Lietošanas ierobežojumi

Iekārta atbilst 8. nodaļā uzskaitīto direktīvu un standartu prasībām.

Pirms grīdas / sienas iekārtu lietošanas pārbaudiet, vai mērījumu veikšanas vietas tuvumā neatrodas jutīgas radiosakaru sistēmas vai iekārtas, ko lieto noteikti dienesti (aviācijas radari, radioteleskopi u.c.). Šādas sistēmas / iekārtas var izmantot radiosakaru dienesti, kam valsts kompetentā iestāde ir piešķirusi šādas pilnvaras. Ja mērījumu veikšanas vietas tuvumā atrodas šādas sistēmas / iekārtas, sazinieties ar attiecīgo sistēmu / iekārtu apsaimniekotājiem, lai pirms mērījumu uzsākšanas uz vietas panāktu vienošanos par grīdas / sienas iekārtas izmantošanu.

3 Drošība

3.1 Vispārīgie drošības norādījumi

BRĪDINĀJUMS! Izlasiet visus drošības norādījumus un instrukcijas. Šeit izklāstīto drošības norādījumu un instrukciju neievērošana var izraisīt elektrošoku, ugunsgrēku un/vai nopietnas traumas. **Saglabāiet visus drošības norādījumus un instrukcijas turpmākai lietošanai.**

- Iekārtu bez iepriekšējas atļaujas saņemšanas nedrīkst darbināt militāru objektu, lidlauku, kā arī radioastronomijas ierīču tuvumā.
- Raugieties, lai iekārtai netuvotos mazi bērni. Raugieties, lai darba vietas tuvumā neatrastos citas nepiederošas personas.
- Pēc iekārtas ieslēgšanas pārbaudiet displeja rādījumu. Displejā jābūt redzamam Hilti logo un iekārtas nosaukumam. Pēc tam displejā parādās atruna par atbildības izslēgšanu, kas jāapstiprina, lai iekārtu galvenajā izvēlnē ar aktuālo projektu.
- Iekārtu nedrīkst izmantot, ja tuvumā atrodas personas, kas lieto sirdsdarbības ritma stimulatorus.
- Iekārtas lietošanas laikā tās tuvumā nedrīkst atrasties grūtnieces.
- Straujas mērījumu apstākļu izmaiņas var sagrozīt mērījumu rezultātus.
- Nelietojiet iekārtu medicīniskās aparatūras tuvumā.
- Neveiciet urbumus vietās, kur iekārta ir atklājusi metāla objektus. Nemiet vērā urbja diametru un vienmēr pielietojiet aprēķinā atbilstīgu drošības koeficientu.
- Vienmēr ņemiet vērā displejā redzamo brīdinājuma indikāciju.
- Sakarā ar iekārtas darbības principu mērījumu rezultātu var ietekmēt noteikti apkārtējie apstākļi. Šādiem apstākļiem cita starpā pieskaitāms tādu iekārtu tuvums, kas rada spēcīgu magnētisko vai elektromagnētisko lauku, slapjums, metālu saturoši būvmateriāli, uzkarsta alumīnija izolācijas materiāli, no vairākām kārtām sastāvošas konstrukcijas, dobas telpas pārbaudāmajā virsmā, kā arī tapetes un flīzes ar elektrisko vadītspēju. Tādēļ pirms urbšanas, zāģēšanas vai frēzēšanas jāpārbauda arī informācija no citiem avotiem (piemēram, celtniecības plāniem).

- Nemiet vērā apkārtējās vides ietekmi. Neizmantojiet instrumentu vietās, kur pastāv ugunsgrēka vai eksplozijas risks.
- Nodrošiniet, lai displejs būtu nolasāms (piemēram, neaiztieciot displeju ar pirkstiem, neļaujiet uz tā uzkrāties netīrumiem).
- Nekādā gadījumā nelietojiet iekārtu, ja tā ir bojāta. Vērsieties Hilti servisā.
- Raugieties, lai skenera apakšējā virsma un ritenīti būtu tīri, jo tas var ietekmēt mērījumu precizitāti. Ja nepieciešams, notīriet detekcijas virsmas ar ūdeni vai spirtā samērcētu drāniņu.
- Pirms iekārtas lietošanas pārbaudiet tās iestatījumus.
- Pirms iekārtas transportēšanas no tās jāizņem akumulatora bloks.
- Rūpējieties par drošību iekārtas transportēšanas un uzglabāšanas laikā. Uzglabāšanas temperatūrai jābūt robežās no -25 °C līdz +63 °C (no -13 °F līdz +145 °F).
- Ja iekārta no liela aukstuma tiek pārvietota siltā telpā vai otrādi, tai pirms lietošanas jāļauj aklimatizēties.
- Pirms darba uzsākšanas pārbaudiet, vai ir pareizi piemontēti papildaprīkojumi.

3.2 Pareiza darba vietas ierīkošana

- Ja Jūs strādājat pakāpušies uz kāpnēm vai paaugstinājumiem, vienmēr ieņemiet stabili pozu. Rūpējieties par stingru pozīciju un vienmēr saglabāiet līdzsvara stāvokli.
- Lietojiet iekārtu tikai paredzētajā diapazonā.
- Ievērojiet Jūsu valstī spēkā esošos drošības tehnikas normatīvus.
- Regulāri pārbaudiet ritenītiņus, jo īpaši to, vai ir uzlikta ritenītiņu uzmavas. Ja ritenītiņu uzmavas neatrodas paredzētajā vietā, iespējamas attāluma mērījumu kļūdas. Attāluma pareizību iespējams pārbaudīt ar atsaucē rastra palīdzību.
- Pirms katra mērījuma veikšanas pārbaudiet iestatījumus un noteiktos parametrus.
- Kārtīgi nostipriniet atsaucē rastru un, ja nepieciešams atzīmējiet uz betona virsmas stūra punktus.

- ktus, izmantojot iepriekš noteiktās stūru pozīcijas.
- g) Darba laikā vienmēr lietojiet skenēšanai paredzēto rokas cilpu.

3.3 Elektromagnētiskā savietojamība

Iekārta atbilst nodajā "Atbilstības deklarācija" uzskaitīto direktīvu un standartu prasībām. Pirms grīdas / sienas iekārta lietošanas pārbaudiet, vai mērījumu veikšanas vietas tuvumā neatrodas jutīgas radiosakaru sistēmas vai iekārtas, ko lieto noteikti dienesti (aviācijas radari, radioteleskopi u.c.). Šādas sistēmas / iekārtas var izmantot radiosakaru dienesti, kam valsts kompetentā iestāde ir piešķirusi šādas pilnvaras. Ja mērījumu veikšanas vietas tuvumā atrodas šādas sistēmas / iekārtas, sazinieties ar attiecīgo sistēmu / iekārta apsaimniekotājiem, lai pirms mērījumu uzsākšanas uz vietas panāktu vienošanos par grīdas / sienas iekārtas izmantošanu.

3.4 Vispārīgie drošības pasākumi

- a) **Pirms lietošanas pārbaudiet iekārta. Ja tiek konstatēti bojājumi, tā jānodod Hilti servisa centrā, lai veiktu remontu.**
- b) **Iekārta vienmēr jātur tīra un sausa.**
- c) **Sensora zonā iekārtas aizmuģurē nedrīkst nostiprināt nekādas uzlīmes vai plāksnītes.** Īpaši nelabvēlīga ietekme uz mērījumu rezultātiem var būt metāla plāksnītēm.
- d) **Ja iekārta ir nokritusi zemē vai bijusi pakļauta cita veida mehāniskai slodzei, pirms lietošanas nepieciešams pārbaudīt tās darbības precizitāti.**
- e) **X-Scan PS 100 kopā ar pagarinājumu PSA 70 drīkst lietot tikai uz grīdas / zemes.** Darbam uz sienām un griestiem šī sistēma nav paredzēta.

- f) **Neskatoties uz to, ka iekārta ir paredzēta lietošanai skarbos būvobjekta apstākļos, ar to jāapietas tikpat rūpīgi kā ar jebkuru citu mērierīci.**
- g) **Kaut arī iekārta ir izolēta un pasargāta pret mitruma iekļūšanu, tā pirms ievietošanas transportēšanas kārbā jānosusina.**
- h) **Aizliegts atvērt vai modificēt iekārta.**
- i) **Pirms mērījumu veikšanas / iekārtas lietošanas jāpārbauda tās precizitāte.**

3.5 Rūpīga ar akumulatoru darbināmo iekārta lietošana

- a) **Jāraugās, lai akumulatoriem nevarētu piekļūt bērni.**
- b) **Pirms pārtraukt iekārtas lietošanu uz ilgāku laiku, izņemiet no tās baterijas. Ilgstoša uzglabāšana var izraisīt bateriju koroziju un pašizlādēšanos.**
- c) **Nepārkarsējiet akumulatora bloku un nemēģiniet to dedzināt.** Akumulatora bloks var eksplodēt, kā rezultātā gaisā var nonākt toksiskas gāzes.
- d) **Ja akumulatora blokam ir mehāniski bojājumi, to var nedrīkst lietot.**
- e) **Nepareizi lietojot akumulatoru, no tā var izplūst šķidrums. Nepieļaujiet tā nokļūšanu uz ādas. Ja tas tomēr nejausi ir noticis, noskalojiet ar ūdeni. Ja šķidrums iekļūst acīs, tās nekavējoties jāizskalo ar lielu ūdens daudzumu un pēc tam jāgriežas pie ārsta.** No akumulatora izplūdušais šķidrums var izraisīt ādas kairinājumu vai pat apdegumus.
- f) **Akumulatora uzlādei jālieto tikai ražotāja ieteiktie lādētāji.** Noteikta veida akumulatoriem paredzēts lādētājs kļūst ugunsbīstams, ja to izmanto kombinācijā ar cita veida akumulatoriem.
- g) **Ievērojiet īpašos norādījumus par litija jonu akumulatoru transportēšanu, uzglabāšanu un ekspluatāciju.**

4 Lietošanas uzsākšana



4.1 Akumulatora bloka ievietošana un iekārtas ieslēgšana 3

- Pilnībā uzlādējiet akumulatora bloku PSA 81 (skat. barošanas bloka PUA 81 un akumulatora bloka PSA 81 lietošanas instrukciju).
- Ievietojiet uzlādēto akumulatora bloku iekārtā.
- Ievietojiet iekārtā piegādes komplektā iekļauto atmiņas karti PSA 95 SD (PS 1000-B šī funkcija nav paredzēta). **NORĀDĪJUMS** SD atmiņas kartes ievietošanas laikā iekārtai vienmēr jābūt izslēgtai. **NORĀDĪJUMS** Ja ir pieejama SD atmiņas karte, skenētie dati tiek saglabāti uz tās. Ja atmiņas karte nav ievietota, skenēto datu saglabāšanai tiek izmantota iekārtas iekšējā atmiņa.
- Ar ieslēgšanas / izslēgšanas taustiņu ieslēdziet iekārta. Ārpus darba temperatūras diapazona parādās kļūmes indikācija Nr. 00012, un iekārta automātiski izslēdzas. Ļaujiet iekārtai atdzist vai uzsilt un pēc tam ieslēdziet to.
- Lai darbotos ar iekārta, vispirms apstipriniet ekrānā redzamo atrunu par atbildības izslēgšanu.
- Lai izslēgtu iekārta, 3 sekundes turiet nospiestu ieslēgšanas / izslēgšanas taustiņu.

4.2 Iestatījumi

Saņemot no rūpnīcas jaunu iekārtu, vispirms parādās uzaicinājums veikt iestatījumus atkarībā no iekārtas lietošanas valsts.

1. Ar taustiņslēdža palīdzību izvēlieties nepieciešamo valodu un apstipriniet izdarīto izvēli ar funkciju taustiņu "Ok".
2. Pēc tam ar taustiņslēdža un apstiprināšanas taustiņa "OK" palīdzību izvēlieties nākamos iestatījumus.
3. Apstipriniet veiktos iestatījumus ar funkciju taustiņu "Ok".

NORĀDĪJUMS Ar funkciju taustiņu "Skip" šo iestatījumu veikšanu var arī atlikt uz nākamo iekārtas ieslēgšanas reizi.

5 Lietošana



5.1 Apskatīt lietošanas instrukciju

1. 5 sekundes turiet nospiestu taustiņu "Home".
Lietošanas instrukcija tiks parādīta displejā atbilstoši konkrētajam kontekstam. Pēc tam Jūs varat pārvietoties pa visu lietošanas instrukcijas tekstu.
2. Lietošanas instrukcijas parādīšanu var aktivēt arī ar iestatījumu izvēlnes starpniecību galvenajā izvēlnē, nospiežot funkciju taustiņu "Help".
3. Lai aizvērtu lietošanas instrukciju, nospiediet funkciju taustiņu "Back".

5.2 Pamatfunkcijas

Ar funkciju taustiņiem Jūs varat izvēlēties pieejamās funkcijas.

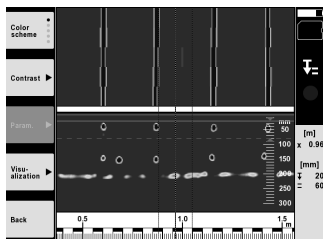
Ar taustiņslēdzi var pārvietot fokusu, mainīt parametrus vai atkarībā no iestatījuma pārbīdīt līniju krustpunktu, mainīt kārtas biežumu / dziļumu utt.

Ar apstiprināšanas taustiņu "OK" var izvēlēties fokusēto elementu vai aktivēt datu apstrādi.

5.3 Quickscan detection

Objektu lokalizācija betona konstrukcijās un tūlītēja parādīšana. Objektus, kas ir novietoti taisnā leņķī pret skenēšanas virzienu, iespējams aplūkot virsskatā un griezumā un uzreiz atzīmēt to novietojumu.

1. Ieslēdziet iekārtu vai ar taustiņa "Home" palīdzību pārvietojieties uz galveno izvēlni.
2. Izvēlieties funkciju "Quickscan detection".
3. Turiet skeneri uz pārbaudāmās virsmas.
4. Lai sāktu mērījumu, nospiediet taustiņu "Start/Stop".
Atskan akustiskais signāls, kas signalizē par mērījuma uzsākšanu, un displejā parādās sarkans skenēšanas punkts.
5. Lai lokalizētu objektus, novietojiet skeneri uz pārbaudāmās virsmas, pārvietojiet to pa labi vai pa kreisi (vismaz 32 cm) un pa to pašu mērījumu joslu atpakaļ.
Nolasiet objekta pozīcijas attiecībā pret viduslīniju displejā un atzīmējiet to pie augšējās marķējuma iedobes starp rītenītiem. Alternatīvi var izmantot raustītās līnijas, lai gar attiecīgo korpusa sānu malu atzīmētu objekta pozīcijas. Ja skenēšanas kustība tuvojas atļautā maksimālā skenēšanas ātruma robežai, par to brīdina akustiskais un optiskais signāls. Ja skenēšanas kustība ir pārāk ātra, mērījums tiek pārtraukts.



6. Ar funkciju taustiņiem "Color scheme", "Contrast" un "Param." iespējams mainīt attēlojuma un aprēķina parametrus.
NORĀDĪJUMS "Param." vērtības jāiestata pirms mērījuma (skat. iekārtā atrodamo lietošanas instrukciju).
7. Ar taustiņslēdzi iespējams iestatīt kārtas dziļumu / biežumu atkarībā no objekta novietojuma.
8. Lai pabeigtu mērījumu, nospiediet taustiņu "Start/Stop".
Divkārsš akustiskais signāls informē par to, ka mērījums ir pabeigts.

5.4 Quickscan Recording

NORĀDĪJUMS

PS 1000-B šī funkcija nav paredzēta.

Garāka betona konstrukciju mērījumu posma ierakstīšana. Objektus, kas ir novietoti taisnā leņķī pret skenēšanas virzienu, pēc ieraksta pabeigšanas iespējams aplūkot virsskatā un griezumā.

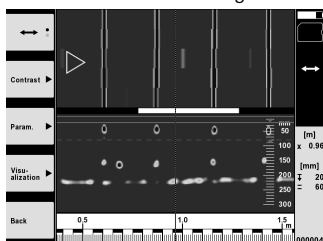
1. Galvenajā izvēlnē izvēlieties funkciju "Quickscan Recording".
2. Iestatiet skenēšanas virzienu.
3. Turiet skeneri uz pārbaudāmās virsmas.
4. Lai sāktu mērījumu, nospiediet taustiņu "Start/Stop".

Atskan akustiskais signāls, kas signalizē par mērījuma uzsākšanu, un displejā parādās sarkans skenēšanas punkts. Lai iegūtu izvērtējamus datus, noskenējiet minimālo joslas garumu 32 cm. Kad sasniegts minimālais garums, sarkanā stabiņa indikācija kļūst melna. Maksimālais skenēšanas joslas garums 10 m.

5. Pārvietojiet skeneri tādā virzienā, kādu Jūs iepriekš iestatījāt.
Ja skenēšanas kustība tuvojas atļautā maksimālā skenēšanas ātruma robežai, par to brīdina akustiskais un optiskais signāls. Ja skenēšanas kustība ir pārāk ātra, mērījums tiek pārtraukts un skenētie dati nesaglabājas.

Nemainiet skenēšanas virzienu. Ja skeneris tiek pārvietots citā virzienā vairāk nekā par 16 cm, mērījums automātiski tiek pārtraukts.

6. Lai pabeigtu mērījumu, nospiediet taustiņu "Start/Stop".
Divkārsš akustiskais signāls informē par to, ka mērījums ir pabeigts.

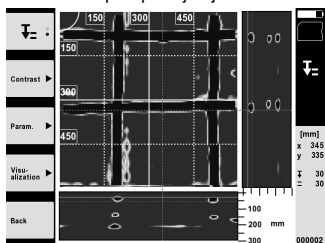


7. Pārbaudiet mērījuma rezultātus ar funkciju "Preview last scan". Iestatiet taustiņslēdža vadības funkcijas ar funkciju taustiņu, kas atrodas pa kreisi augšā. Ar taustiņslēdzi iespējams iestatīt kārtas dziļumu / biežumu atkarībā no objekta novietojuma.
NORĀDĪJUMS Ar funkciju taustiņiem "Contrast", "Param." un "Visualisation" iespējams mainīt attēlojuma un aprēķina parametrus. Ja tiek mainītas vērtības pie "Param.", datu aprēķins jāveic no jauna. Lai to izdarītu, nospiediet apstiprināšanas taustiņu "OK".

5.5 Imagescan 4

Betona konstrukcijās esošu objektu attēlošanai divās dimensijās. Tiek parādīts objektu virsskats un griezumā.

1. Izmantojiet funkciju "Quickscan detection", lai izvērtētu objektu novietojumu (skat. 5.3. sadaļu).
2. Novietojiet atsaucē rastru uz pārbaudāmās virsmas taisnā leņķī pret objektu un nostipriniet ar līmlenti.
NORĀDĪJUMS Tikai tad, ja atsaucē rastrs pirms uzlīmēšanas ir pareizi nostiepts, skenera displejā redzami attāluma dati atbilst atsaucē rastra attāluma datiem.
3. Galvenajā izvēlnē izvēlieties funkciju "Imagescan".
4. Izvēlieties rastra izmērus (iespējams tikai PS 1000) un sākumpunktu.
5. Turiet skeneri uz pārbaudāmās virsmas atbilstīgi rastram un sākumpunktam.
6. Lai sāktu mērījumu, nospiediet taustiņu "Start/Stop".
Atskan akustiskais signāls, kas signalizē par mērījuma uzsākšanu, un displejā parādās sarkans skenēšanas punkts. Par mērījumu joslas pabeigšanu informē divkārs akustiskais signāls.
Katras mērījumu joslas beigās mērījums tiek pabeigts automātiski.
7. Pārvietojiet skeneri pa pārbaudāmo virsmu atbilstoši iepriekš noteiktajam rastram. Veiciet mērījumus visās joslās. Ja skenēšanas kustība tuvojas atļautā maksimālā skenēšanas ātruma robežai, par to brīdina akustiskais un optiskais signāls. Ja skenēšanas kustība ir pārāk ātra, mērījums tiek pārtraukts un attiecīgā mērījumu josla jāatkārto.
Par mērījumu procesa progresu informē stabiņa indikācija. Kad sasniegts minimālais garums, sarkanā stabiņa indikācija kļūst melna.
8. Lai anulētu pēdējās joslas mērījumu, nospiediet atcelšanas taustiņu.
Pēc tam varat sākt jaunu mērījumu.
9. Uzreiz pēc pēdējās joslas noskenēšanas parādās mērījumu rezultāts, un Jūs varat to pārbaudīt un analizēt.



10. Ar funkciju taustiņiem "Contrast", "Param." un "Visualisation" iespējams mainīt attēlojuma un aprēķina parametrus. Ja tiek mainītas vērtības pie "Param.", datu aprēķins jāveic no jauna. Lai to izdarītu, nospiediet apstiprināšanas taustiņu "OK".

5.6 Projekti

Šī funkcija ļauj administrēt projektus, kā arī aplūkot un analizēt saglabātos skenētos datus.

1. Galvenajā izvēlnē izvēlieties funkciju "Imagescan".
2. Izvēlieties nepieciešamo projektu. Par to, ka projekts ir aktīvs, liecina "nolocīts" attēla augšējais labais stūris. Šajā aktīvajā projektā tiks saglabāti nākamie skenētie dati.
3. Izvēlieties nepieciešamos skenētos datus.
Skenētie dati tiek parādīti un ir pieejami jaunai analīzei.

5.7 Datu pārese

NORĀDĪJUMS

PS 1000-B šī funkcija nav paredzēta.

Skenētos datus Jūs varat aplūkot tableta PSA 200, izmantojot datu pārese kabeli PSA 52, vai ar atmiņas kartes PSA 95 SD un adaptera PSA 96 palīdzību pārnest uz personālo datoru.

Ja skenētie dati tiek pārnesti ar SD atmiņas karti, pirms kartes izņemšanas nodrošiniet, lai PS 1000 būtu izslēgts. Pretējā gadījumā dati var tikt pazaudēti.

5.8 Roktura demontāža 5 6

Noteiktos objektos pārāk lielā konstrukcijas augstuma dēļ var nebūt iespējams novietot X-Scan PS 1000 uz pārbaudāmās, skenējamās virsmas. Lai pārbaudītu šādas virsmas, rokturi iespējams noņemt.

Atskrūvējiet skrūves iekārtas apakšpusē un pēc tam virzienā uz augšu noņemiet rokturi.

6 Iestatījumi

6.1 Jūs varat veikt šādus iestatījumus:

- Spilgtums
- Skaļums
- Datums / laiks
- Enerģijas režīms
- Valstu iestatījumi

NORĀDĪJUMS

Lai aplūkotu visu lietošanas instrukcijas tekstu, nospiediet funkciju taustiņu "Help".

7 Nokalpojušo instrumentu utilizācija

BRĪDINĀJUMS

Ja aprīkojuma utilizācija netiek veikta atbilstoši priekšrakstiem, iespējamas šādas sekas:

sadedzinot plastmasas daļas, var izdalīties ļoti toksiskas dūmgāzes, kas var izraisīt nopietnu saindēšanos.

Baterijas var eksplodēt un bojājumu vai spēcīgas sasilšanas gadījumā izraisīt saindēšanos, apdegumus, ķīmiskos apdegumus vai vides piesārņojumu.

Viegļprātīgi izmetot aprīkojumu atkritumos, Jūs dodat iespēju nepiederošām personām izmantot to nesankcionētos nolūkos. Tā rezultātā šīs personas var savainoties pašas vai savainot citus, vai radīt vides piesārņojumu.



Hilti iekārtu izgatavošanā tiek izmantoti galvenokārt otrreiz pārstrādājami materiāli. Priekšnosacījums otrreizējai pārstrādei ir atbilstoša materiālu šķirošana. Daudzās valstīs Hilti ir izveidojis sistēmu, kas ietver nolietotu iekārtu pieņemšanu otrreizējai pārstrādei. Sīkāku informāciju jautājiet Hilti klientu apkalpošanas servisā vai savam pārdevējam – konsultantam.



Tikai ES valstīm

Neizmetiet elektroniskas mērierīces sadzīves atkritumos!

Saskaņā ar Eiropas Direktīvu par elektrisko un elektronisko iekārtu atkritumiem un tās īstenošanai paredzētajām nacionālajām normām nolietotās elektroiekārtas jāsavāc atsevišķi un jānodod utilizācijai saskaņā ar vides aizsardzības prasībām.



Utilizējiet akumulatora blokus saskaņā ar nacionālo normatīvu prasībām.

8 EK atbilstības deklarācija (oriģināls)

Apzīmējums:	X-Scan
Tīps:	PS 1000
Paaudze:	01
Konstruēšanas gads:	2010

Mēs uz savu atbildību deklarējam, ka šis produkts atbilst šādām direktīvām un normām: līdz 19.04.2016.: 2004/108/EK, no 20.04.2016.: 2014/30/ES, 2011/65/ES, 2006/66/EK, 1999/5/EK, EN ISO 12100, EN 302066-1 V1.2.1, EN 302066-2 V1.2.1.

Hilti Corporation, Feldkircherstrasse 100,
FL-9494 Schaan



Paolo Luccini
Head of BA Quality and Process Management
Business Area Electric Tools & Accessories
06/2015



Edward Przybyłowicz
Head of BU Measuring Systems

BU Measuring Systems

06/2015

Tehniskā dokumentācija:

Hilti Entwicklungsgesellschaft mbH
Zulassung Elektrowerkzeuge
Hiltistrasse 6
86916 Kaufering
Deutschland



Hilti Corporation

LI-9494 Schaan

Tel.: +423/234 21 11

Fax: +423/234 29 65

www.hilti.com

Hilti = registered trademark of Hilti Corp., Schaan
Pos. 1 | 20161010

