



AG 125-13S

Slovenčina

1 Údaje k dokumentácii

1.1 O tejto dokumentácii

- Pred uvedením do prevádzky si prečítajte túto dokumentáciu. Je to predpoklad na bezpečnú prácu a bezproblémovú manipuláciu.
- Dodržujte bezpečnostné pokyny a varovania v tejto dokumentácii a na produkte.
- Tento návod na obsluhu uchovávajte vždy s výrobkom a ďalším osobám odovzdávajte výrobok iba s týmto návodom.

1.2 Vysvetlenie značiek

1.2.1 Výstražné upozornenia

Výstražné upozornenia varujú pred rizikami pri zaobchádzaní s výrobkom. Používajú sa nasledujúce signálne slová:

NEBEZPEČENSTVO

NEBEZPEČENSTVO !

- ▶ Na označenie bezprostredne hroziaceho nebezpečenstva, ktoré môže spôsobiť ťažký úraz alebo smrť.

VAROVANIE

VAROVANIE !

- ▶ Označenie možného hroziaceho nebezpečenstva, ktoré môže viesť k ťažkým poraneniam alebo usmrteniu.





POZOR

POZOR !

- ▶ Označenie novej nebezpečnej situácie, ktorá môže viesť k ľahším ublíženiam na tele alebo vecným škodám.



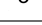


1.2.2 Symboly v dokumentácii

V tejto dokumentácii sa používajú nasledujúce symboly:

	Pred použitím si prečítajte návod na obsluhu
	Upozornenia týkajúce sa používania a iné užitočné informácie
	Zaobchádzanie s recyklovateľnými materiálmi
	Elektrické zariadenia a akumulátory nevyhadzujte do komunálneho odpadu

1.2.3 Symboly na obrázkoch

Na vyobrazeniach sa používajú nasledujúce symboly:

	Tieto čísla odkazujú na príslušné vyobrazenie na začiatku tohto návodu
	Číslovanie udáva poradie pracovných úkonov na obrázku a môže sa odlišovať od číslovania pracovných úkonov v texte.
	Čísla pozícií sa používajú v obrázku Prehľad a odkazujú na čísla legendy v odseku Prehľad výrobkov .
	Tento symbol by mal u vás vzbudiť mimoriadnu pozornosť pri zaobchádzaní s výrobkom.
	Bezdrôtový prenos údajov

1.3 Symboly na produktoch

1.3.1 Symboly na výrobku

Na výrobku sa používajú nasledujúce symboly:

	Používajte prostriedky na ochranu očí
/min	Otáčky za minútu
RPM	Otáčky za minútu
n	Menovité otáčky
∅	Priemer
	Trieda ochrany II (dvojité izolácia)

1.4 Informácie o výrobku

Výrobky značky **Hilti** sú určené pre profesionálneho používateľa a smie ich obsluhovať, udržiavať a opravovať iba autorizovaný, zaškolený personál. Tento personál musí byť špeciálne poučený o prípadných rizikách. Opísaný výrobok a jeho pomocné prostriedky sa môžu stať zdrojom nebezpečenstva v prípade, že s nimi bude manipulovať personál bez vzdelania, neodborným spôsobom alebo ak sa nebudú používať v súlade s určením.

Typové označenie a sériové číslo sú uvedené na typovom štítku.

- Poznamenajte si sériové číslo do nasledujúcej tabuľky. Zadajte tieto informácie vždy, keď sa s otázkami ohľadom produktu obrátite na naše zastúpenie alebo servisné stredisko.

Údaje o výrobku

Uhlová brúska	AG 125-13S
Generácia	04
Sériové číslo	

1.5 Vyhlásenie o zhode

Na vlastnú zodpovednosť vyhlasujeme, že tu opísaný výrobok sa zhoduje s nasledujúcimi smernicami a normami. Vyobrazenie vyhlásenia o zhode nájdete na konci tejto dokumentácie.

Technické dokumentácie sú uložené tu:

Hilti Entwicklungsgesellschaft mbH | Zulassung Geräte | Hiltistraße 6 | 86916 Kaufering, DE

2 Bezpečnosť

2.1 Všeobecné bezpečnostné pokyny a upozornenia pre elektrické náradie

⚠ VAROVANIE Prečítajte si všetky bezpečnostné upozornenia a pokyny. Nedbalosť pri dodržiavaní bezpečnostných upozornení a pokynov môže mať za následok úraz elektrickým prúdom, požiar a/alebo závažné poranenia.

Všetky bezpečnostné upozornenia a pokyny si uschovajte pre budúcu potrebu.

Bezpečnosť na pracovisku

- **Na pracovisku udržiavajte čistotu a dbajte na dostatočné osvetlenie.** Neporiadok na pracovisku a neosvetlené časti pracoviska môžu viesť k úrazom.
- **Nepracujte s elektrickým náradím vo výbušnom prostredí, v ktorom sa nachádzajú horľavé kvapaliny, plyny alebo prach.** Elektrické náradie vytvára iskry, ktoré môžu spôsobiť vznietenie prachu alebo výparov.
- **Pri používaní elektrického náradia dbajte na bezpečnú vzdialenosť detí a iných osôb.** Pri rozptýlení pozornosti môžete stratiť kontrolu nad náradím.

Elektrická bezpečnosť

- **Pripájacia zástrčka elektrického náradia musí byť vhodná do danej zásuvky. Zástrčka sa nesmie žiadnym spôsobom meniť či upravovať. Spolu s uzemneným elektrickým náradím nepoužívajte**

žiadne zástrčkové adaptéry. Nezmenené zástrčky a vhodné zásuvky znižujú riziko úrazu elektrickým prúdom.

- ▶ **Zabráňte kontaktu tela s uzemnenými povrchmi ako sú rúry, radiátory alebo vykurovacie telesá, sporáky a chladničky.** Pri uzemnení vášho tela hrozí zvýšené riziko úrazu elektrickým prúdom.
- ▶ **Chráňte elektrické náradie pred dažďom či vlhkosťou.** Vniknutie vody do elektrického náradia zvyšuje riziko úrazu elektrickým prúdom.
- ▶ **Kábel nepoužívajte na účely, na ktoré nie je určený, napr. na prenášanie, zavesenie elektrického náradia či na vytáňovanie zástrčky zo zásuvky. Chráňte kábel pred vysokou teplotou, olejom, ostrými hranami alebo pred pohybujúcimi sa časťami náradia.** Poškodené alebo spletené káble zvyšujú riziko úrazu elektrickým prúdom.
- ▶ **Pri práci s elektrickým náradím vo vonkajšom prostredí používajte iba predĺžovacie káble vhodné aj do vonkajšieho prostredia.** Používanie predĺžovacieho kábla vhodného do vonkajšieho prostredia znižuje riziko úrazu elektrickým prúdom.
- ▶ **Pokiaľ sa nemožno vyhnúť prevádzkovaniu elektrického náradia vo vlhkom prostredí, použite prúdový chránič.** Použitie prúdového chrániča znižuje riziko úrazu elektrickým prúdom.

Bezpečnosť osôb

- ▶ **Pri práci buďte pozorní, dávajte pozor na to, čo robíte a pri práci s elektrickým náradím postupujte s rozvahou. Elektrické náradie nepoužívajte vtedy, keď ste unavení alebo pod vplyvom drog, alkoholu alebo liekov.** Aj moment nepozornosti pri používaní elektrického náradia môže viesť k závažným poraneniam.
- ▶ **Používajte prostriedky osobnej ochrany a vždy používajte ochranné okuliare.** Používanie prostriedkov osobnej ochrany, ako ochrannej masky, bezpečnostnej pracovnej obuvi s protišmykovou podrážkou, ochrannej prilby alebo chráničov sluchu (podľa druhu použitia elektrického náradia) znižuje riziko poranenia.
- ▶ **Zabráňte neúmyselnému zapnutiu. Presvedčte sa, že elektrické náradie je vypnuté, prv než ho zapojíte do siete, pred jeho uchopením alebo prenášaním.** Pri prenášaní elektrického náradia s prstom na vypínači alebo pri pripojení zástrčky do zásuvky v čase, keď je elektrické náradie zapnuté, hrozí riziko úrazu.
- ▶ **Pred zapnutím elektrického náradia odstráňte z náradia nastavovacie nástroje alebo kľúče.** Nástroj alebo kľúč, ponechaný v pohybujúcom sa náradí, môže spôsobiť úraz.
- ▶ **Vyhýbajte sa neprirodzenej polohe. Pri práci dbajte na stabilný postoj, ktorý vám vždy umožní udržať rovnováhu.** Budete tak môcť elektrické náradie v neočakávaných situáciách lepšie kontrolovať.
- ▶ **Používajte vhodný pracovný odev. Nenoste voľný odev alebo šperky. Vlasy, odev a rukavice nepribližujte do blízkosti pohybujúcich sa častí.** Voľný odev, šperky alebo dlhé vlasy sa môžu zachytiť o pohybujúce sa časti.
- ▶ **Ak je možné namontovať zariadenia na odsávanie a zachytávanie prachu, presvedčte sa, že tieto zariadenia sú pripojené a používajú sa správne.** Používanie zariadenia na odsávanie prachu môže znížiť ohrozenia spôsobené prachom.

Použitie a starostlivosť o elektrické náradie

- ▶ **Náradie/zariadenie/prístroj nepreťažujte. Používajte vhodné elektrické náradie určené na prácu, ktorú vykonávate.** Vhodné elektrické náradie umožňuje lepšiu a bezpečnejšiu prácu v uvedenom rozsahu výkonu.
- ▶ **Elektrické náradie s poškodeným vypínačom nepoužívajte.** Náradie, ktoré sa nedá zapnúť alebo vypnúť je nebezpečné a treba ho dať opraviť.
- ▶ **Pred nastavením náradia, výmenou príslušenstva alebo odložením náradia vyťahnite zástrčku sieťovej šnúry zo zásuvky.** Toto bezpečnostné opatrenie zabraňuje neúmyselnému zapnutiu elektrického náradia.
- ▶ **Nepoužívané elektrické náradie odložte na miesto chránené pred prístupom detí. Nedovoľte, aby náradie/zariadenie/prístroj používali osoby, ktoré s ním nie sú oboznámené alebo si neprečítali tieto pokyny.** Elektrické náradie je pre neskúsených používateľov nebezpečné.
- ▶ **Elektrické náradie starostlivo udržiavajte. Skontrolujte, či pohyblivé časti náradia bezchybne fungujú a nezasekávajú sa, či nie sú niektoré časti zlomené alebo poškodené v takom rozsahu, že to ovplyvňuje fungovanie elektrického náradia. Poškodené časti dajte pred použitím náradia opraviť.** Mnohé úrazy sú zapríčinené nesprávnou a nedostatočne udržiavaným elektrickým náradím.
- ▶ **Rezacie nástroje udržujte ostré a čisté.** Starostlivo ošetrované rezacie nástroje s ostrými reznými hranami sa zasekávajú menej a ľahšie sa vedú.
- ▶ **Elektrické náradie, príslušenstvo, vkladacie nástroje atď. používajte v súlade s týmito pokynmi. Zohľadnite pri tom pracovné podmienky a vykonávanú činnosť.** Používanie elektrického náradia na iné než určené použitie môže viesť k nebezpečným situáciám.

Servis

- ▶ **Opravu elektrického náradia zverte len kvalifikovanému personálu a iba s použitím originálnych náhradných súčiastok.** Tým sa zabezpečí, že zostane zachovaná bezpečnosť elektrického náradia.

2.2 Spoločné bezpečnostné upozornenia týkajúce sa brúsenia, brúsenia s použitím brúsneho papiera, práce s drôtenými kefami, leštenia a rezania:

- ▶ **Toto elektrické náradie sa používa ako brúska, brúska využívajúca brúsny papier, drôtená kefa a ako rezacie náradie. Dodržiavajte všetky bezpečnostné upozornenia, pokyny, znázornenia a údaje, ktoré dostanete spolu s náradím.** V prípade nerešpektovania nasledujúcich pokynov môže dôjsť k úrazu elektrickým prúdom, požiaru a/alebo k závažným poraneniam.
- ▶ **Toto elektrické náradie nie je vhodné na leštenie.** Používanie elektrického náradia na účely, na ktoré nie je určené, môže zapríčiniť vznik ohrozenia a poranení.
- ▶ **Nepoužívajte príslušenstvo, ktoré nie je výrobcom určené a odporúčané špeciálne pre toto elektrické náradie.** Len to, že nejaké príslušenstvo sa dá upevniť na vaše elektrické náradie, ešte nie je zárukou bezpečného používania.
- ▶ **Prípustné otáčky vkladacieho nástroja musia byť minimálne také vysoké, ako sú najvyššie otáčky uvedené na elektrickom náradí.** Príslušenstvo, ktoré sa otáča rýchlejšie ako je prípustné, sa môže rozlomiť a odletieť.
- ▶ **Vonkajší priemer a hrúbka vkladacieho nástroja musia zodpovedať rozmerom vášho elektrického náradia.** Vkladacie nástroje s nesprávnymi rozmermi nemusia byť dostatočne zakryté alebo kontrolované.
- ▶ **Vkladacie nástroje so závitovou vložkou musia byť presne vhodné na závit brúsneho vretena. Pri vkladacích nástrojoch, ktoré sa montujú prostredníctvom príruby, musí byť priemer otvoru vkladacieho nástroja vhodný k priemeru upínania príruby.** Vkladacie nástroje, ktoré sa neupevnia na elektrické náradie presne, sa otáčajú nerovnomerne, veľmi intenzívne vibrujú a môžu viesť k strate kontroly.
- ▶ **Nepoužívajte žiadne poškodené vkladacie nástroje. Pred každým použitím takých vkladacích nástrojov ako sú brúsne kotúče, skontrolujte, či na brúsnych kotúčoch nie sú vyštrbenia a trhliny, či brúsne taniere nemajú trhliny, nie sú poškodené alebo príliš opotrebované, pri drôtených kefách skontrolujte uvoľnené alebo zlomené drôty. Po páde elektrického náradia alebo vkladacieho nástroja skontrolujte, či nie sú poškodené, alebo použite nepoškodený vkladací nástroj. Ak ste vkladací nástroj skontrolovali a nasadili, zdržiavajte sa vy a aj osoby nachádzajúce sa v blízkosti mimo úrovne rotujúceho vkladacieho nástroja. Náradie nechajte spustené jednu minútu na najvyšších otáčkach.** Poškodené vkladacie nástroje sa väčšinou zlomia už počas tohto testu.
- ▶ **Používajte prostriedky osobnej ochrannej výbavy. V závislosti od spôsobu použitia náradia používajte ochranný štít na celú tvár, chrániče očí alebo ochranné okuliare. Pokiaľ je to primerané, používajte masku proti prachu, chrániče sluchu, ochranné rukavice alebo špeciálnu zasteru, ktoré vás ochránia pred drobnými častičkami pochádzajúcimi z brúsenia a materiálu. Zrak si chráňte pred odlietavajúcimi cudzími telesami, ktoré sa uvoľňujú pri rôznych činnostiach. Ochranná maska alebo maska na ochranu dýchacích ciest musí odfiltrovať prach vznikajúci pri používaní. Pri dlhodobom vystavení veľkému huku môže dôjsť k strate sluchu.**
- ▶ **Dbajte na bezpečný odstup iných osôb od vášho pracoviska. Každá osoba, ktorá vstúpi do oblasti vášho pracoviska, musí používať prostriedky osobnej ochrannej výbavy.** Úlomky obrobku alebo zlomených vkladacích nástrojov môžu prudko vyletieť a spôsobiť poranenia aj mimo priamej pracovnej oblasti.
- ▶ **Keď vykonávate práce, pri ktorých sa môže vkladací nástroj dostať do styku so skrytými elektrickými vedeniami alebo s vlastným sieťovým káblom náradia, držte elektrické náradie len za izolované úchopové plochy.** Kontakt s elektrickým vedením pod napätím môže spôsobiť, že aj kovové časti náradia budú pod napätím, a tým môžu viesť k úrazu elektrickým prúdom.
- ▶ **Sieťový kábel udržiavajte mimo dosahu otáčajúcich sa vkladacích nástrojov.** Pri strate kontroly nad náradím môže dôjsť k zachyteniu alebo prerezaniu sieťového kábla a vaša ruka alebo vaše rameno sa môžu dostať do oblasti otáčajúceho sa vkladacieho nástroja.
- ▶ **Elektrické náradie nikdy neodkladajte skôr, než sa úplne zastaví vkladací nástroj.** Rotujúci vkladací nástroj sa môže dostať do styku s odkladacou plochou, kvôli čomu nečakate stratíte kontrolu nad elektrickým náradím.
- ▶ **Elektrické náradie nikdy neponechávajte spustené vtedy, keď ho prenášate.** Otáčajúci sa vkladací nástroj môže pri náhodnom kontakte zachytiť váš odev a vkladací nástroj môže spôsobiť poranenia tela.
- ▶ **Pravidelne čistite štrbiny slúžiace na odvetrávanie vášho elektrického náradia.** Ventilátor motora vŕha prach do krytu a intenzívne hromadenie kovového prachu môže spôsobiť riziko úrazu elektrickým prúdom.

- ▶ **Elektrické náradie nepoužívajte v blízkosti horľavých materiálov.** Tieto materiály sa od odlietavajúcich iskier môžu vznietiť.
- ▶ **Nepoužívajte žiadne také vkladacie nástroje, ktoré si vyžadujú tekuté chladiace médiá.** Použitie vody alebo iných chladiacich médií môže viesť k úrazu elektrickým prúdom.

Spätný ráz a príslušné bezpečnostné upozornenia

Spätný ráz je náhla reakcia v dôsledku zaseknutého alebo zablokovaného rotujúceho vkladacieho nástroja, ako je brúsny kotúč, brúsny tanier, drôtená kefa atď. Zaseknutie alebo zablokovanie vedie k náhlemu zastaveniu rotujúceho vkladacieho nástroja. Tým sa nekontrolovane elektrické náradie vymršťí proti smeru otáčania vkladacieho nástroja na mieste zablokovania.

Keď sa napr. brúsny kotúč zasekne alebo zablokuje v obrobru, môže sa hrana brúsneho kotúča prenikajúca do obrobru zachytiť a tým spôsobíť vytlomenie brúsneho kotúča alebo spätý ráz. Brúsny kotúč sa potom pohybuje smerom k obsluhujúcej osobe alebo od nej, podľa smeru otáčania kotúča na mieste zablokovania. Brúsne kotúče sa pritom môžu aj zlomiť.

Spätný ráz je dôsledkom nesprávneho alebo chybného používania elektrického náradia. Možno mu zabrániť vhodnými bezpečnostnými opatreniami, ktoré sú opísané ďalej.

- ▶ **Elektrické náradie vždy pevne držte a zaujmite pozíciu tela a ramien, umožňujúcu zachytenie síl vznikajúcich pri spätnom ráze. Vždy používajte prídavnú rukoväť (ak je k dispozícii), aby ste vždy mali čo najlepšiu kontrolu nad silami pôsobiacimi pri spätnom ráze alebo nad reakčnými momentmi pri rozbehu.** Obsluhujúca osoba dokáže pri dodržaní vhodných bezpečnostných opatrení zvládnuť sily pôsobiace pri spätnom ráze a reakčné sily.
- ▶ **Nikdy nedávajte ruku do blízkosti otáčajúcich sa vkladacích nástrojov.** Vkladací nástroj vám môže pri spätnom ráze prebehnúť cez ruku.
- ▶ **Zabráňte tomu, aby sa vaše telo dostalo do oblasti, do ktorej sa elektrické náradie pohybuje pri spätnom ráze.** Spätý ráz vymršťí elektrické náradie do opačného smeru voči pohybu brúsneho kotúča na mieste zablokovania.
- ▶ **Mimoriadne opatrne postupujte v oblasti rohov, ostrých hrán a podobne. Zabráňte tomu, aby sa vkladacie nástroje odrazili naspäť od obrobru a zasekli sa.** Rotujúci vkladací nástroj má sklon k zasekávaniu pri práci v rohoch, na ostrých hranách alebo pri odrazení sa. To zapríčiňuje stratu kontroly alebo spätý ráz.
- ▶ **Nepoužívajte žiadny reťazový alebo ozubený pílový kotúč/list.** Takéto vkladacie nástroje sú častokrát príčinou vzniku spätného rázu alebo straty kontroly nad elektrickým náradím.

Osobitné bezpečnostné upozornenia pri brúsení a rezaní:

- ▶ **Používajte výlučne brúsne telesá, ktoré sú schválené pre vaše elektrické náradie a pre tieto brúsne telesá použite určený ochranný kryt.** Brúsne telesá, ktoré nie sú určené pre elektrické náradie, nemôžu byť dostatočne zakryté a sú nebezpečné.
- ▶ **Brúsne kotúče s prelisom (so zakrivením) musia byť namontované tak, aby ich brúsna plocha nevyčnievala cez úroveň okraja ochranného krytu.** Neodborne namontovaný brúsny kotúč, ktorý prečnieva cez úroveň okraja ochranného krytu, sa nedá dostatočne prekryť.
- ▶ **Na elektrickom náradí musí byť bezpečným spôsobom namontovaný ochranný kryt a kvôli dosiahnutiu najvyššej miery bezpečnosti musí byť nastavený tak, aby k používateľovi smerovala čo najmenšia nekrytá časť brúsneho telesa.** Ochranný kryt pomáha chrániť obsluhujúcu osobu pred úlomkami, náhodným kontaktom s brúsnym telesom, ako aj pred iskrami, ktoré by mohli spôsobiť vznietenie odevu.
- ▶ **Brúsne telesá sa smú používať iba na odporúčané možnosti použitia. Napríklad: nikdy nebrúste bočnou plochou rezacieho kotúča.** Rezacie kotúče sú určené na úber materiálu hranou kotúča. Pri pôsobení bočnej sily sa toto brúsne teleso môže zlomiť.
- ▶ **Vždy používajte nepoškodené upínacie príruby správnej veľkosti a tvaru pre vami vybraný brúsny kotúč.** Vhodné príruby podopierajú brúsny kotúč a znižujú tak riziko zlomenia brúsneho kotúča. Príruby pre rezacie kotúče sa od prírub pre iné brúsne kotúče môžu líšiť.
- ▶ **Nepoužívajte žiadne opotrebované brúsne kotúče z väčšieho elektrického náradia.** Brúsne kotúče pre väčšie elektrické náradie nie sú dimenzované na vyššie otáčky menšieho elektrického náradia a môžu sa zlomiť.

Ďalšie osobitné bezpečnostné upozornenia týkajúce sa rezania:

- ▶ **Zabráňte zablokovaniu rezacieho kotúča alebo aplikovaniu príliš veľkého prítlaku. Nevykonávajte žiadne príliš hlboké rezy.** Preťaženie rezacieho kotúča zvyšuje jeho namáhanie a náchylnosť k spríečeniu alebo zablokovaniu, a tým aj možnosť spätného rázu alebo zlomenia brúsneho telesa.
- ▶ **Vyhýbajte sa oblastiam pred a za rotujúcim rezacím kotúčom.** Ak rezací kotúč v obrobru posuniete smerom od seba, môže elektrické náradie s rotujúcim kotúčom v prípade spätného rázu prudko vyrazíť smerom k vám.

- ▶ V prípade zaseknutia rezacieho kotúča alebo pri prerušení práce vypnite náradie a pokojne ho držte, kým sa kotúč úplne nezastaví. Nikdy sa nepokúšajte ešte rotujúci rezací kotúč vyťahovať z rezu, inak môže dôjsť k spätnému rázu. Zistite a odstráňte príčinu zaseknutia.
- ▶ Náradie nikdy znovu nezapínajte, kým sa nachádza v obrobku. Počkajte, kým rezací kotúč nedosiahne plné otáčky a až potom opatrne pokračujte v reze. V opačnom prípade sa kotúč môže zachytiť, vyskočiť z obrobku alebo zapríčiniť spätný ráz.
- ▶ Dosky alebo veľké obrobky podoprite, aby ste znížili riziko spätného rázu kvôli zaseknutému rezaciemu kotúču. Veľké obrobky sa vlastnou váhou môžu prehnúť. Obrobok musí byť podopretý na oboch stranách kotúča, a to tak v blízkosti deliaceho rezu, ako aj na hrane.
- ▶ Mimoriadne opatrne postupujte pri "rezoch so zanorením" do existujúcich stien alebo iných oblastí, na ktoré nie je možný náhľad. Zanášajúci sa rezací kotúč môže pri zarezaní do plynových alebo vodovodných potrubí, elektrických vedení alebo iných objektov zapríčiniť spätný ráz.

Osobitné bezpečnostné upozornenia pri brúsení s použitím brúsneho papiera:

- ▶ **Nepoužívajte predimenzované (nadmerne veľké) brúsne listy, dodržiavajte údaje výrobcu týkajúce sa veľkosti brúsneho listu.** Brúsne listy, ktoré prečnievajú cez brúsny tanier, môžu zapríčiniť vznik poranení a môžu viesť aj k zablokovaniu, roztrhnutiu brúsnych listov alebo k vzniku spätného rázu.

Osobitné bezpečnostné upozornenia týkajúce sa práce s drôtenými kefami:

- ▶ **Nezabúdajte, že z drôtenej kefy sa aj pri bežnom používaní uvoľňujú kúsky drôtu. Drôtenú kefu nepreťažujte príliš veľkým prítlakom.** Odlietavajúce úlomky drôtov môžu veľmi ľahko preniknúť cez tenký odev a/alebo pokožku.
- ▶ **Ak sa odporúča používanie ochranného krytu, zabráňte tomu, aby sa ochranný kryt a drôtená kefa mohli dotknúť.** Kotúčové a miskovité kefy môžu v dôsledku prítlaku a odstredivých síl zväčšiť svoj priemer.

2.3 Doplnkové bezpečnostné upozornenia

Bezpečnosť osôb

- ▶ Výrobok používajte len v technicky bezchybnom stave.
- ▶ Na náradí nikdy nevykonávajte úpravy alebo zmeny.
- ▶ Náradie vždy pevne držte za určené rukoväti, obidvomi rukami. Rukoväti udržiavajte suché a čisté.
- ▶ Zabráňte kontaktu s rotujúcimi časťami – hrozí nebezpečenstvo poranenia!
- ▶ Počas práce s náradím používajte vhodné ochranné okuliare, prilbu, ochranu sluchu, ochranné rukavice a ľahkú ochranu dýchacích ciest.
- ▶ Pred začatím práce si zistite triedu nebezpečnosti prachu vznikajúceho pri práci. Používajte vysávač na stavebný prach s oficiálne schválenou ochrannou klasifikáciou, zodpovedajúcou vašim lokálnym ustanoveniam o ochrane proti prachu. Prach z takých materiálov, ako je náter s obsahom olova, prach z niektorých druhov dreva, betónu/muriva/horniny s obsahom kremeňa a minerálov, ako aj kovu, môže byť zdraviu škodlivý.
- ▶ Zabezpečte dobré vetranie pracoviska a prípadne používajte ochrannú masku vhodnú pre príslušný prach. Dotýkanie sa alebo vdychovanie takéhoto prachu môže vyvolať alergické reakcie a/alebo ochorenia dýchacích ciest používateľa alebo osôb nachádzajúcich sa v blízkosti. Určitý prach, napr. prach z dubového alebo bukového dreva, sa považuje za rakovinotvorný, predovšetkým v spojení s prísadami na úpravu dreva (chromát, prostriedky na ochranu dreva). S materiálom obsahujúcim azbest smú manipulovať len odborníci.
- ▶ Robte si prestávky a cvičenia na lepšie prekrvenie prstov. Pri dlhšej práci sa môžu v dôsledku vibrácií vyskytnúť poruchy na cievach alebo nervových systémoch na prstoch, rukách alebo kĺboch rúk.

Elektrická bezpečnosť

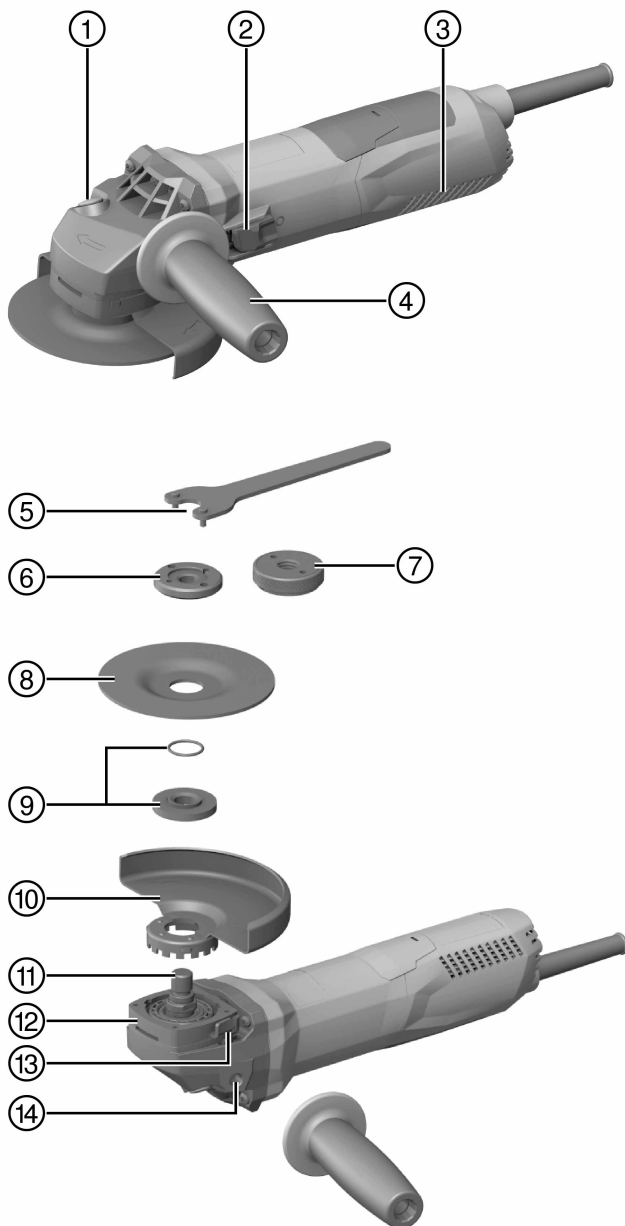
- ▶ Pred začiatkom prác skontrolujte pracovisko ohľadne skrytých elektrických vedení, plynových a vodovodných potrubí. Vonkajšie kovové časti náradia môžu spôsobiť úraz elektrickým prúdom v prípade náhodného poškodenia elektrického vedenia.
- ▶ Pri poškodení sieťovej alebo predĺžovacej šnúry pri práci sa šnúry nedotýkajte. Vytiahnite sieťovú koncovku zo zásuvky. Pripájacie vedenie zariadenia pravidelne kontrolujte a v prípade poškodenia ho dajte vymeniť v servisnom stredisku **Hilti**. Pravidelne kontrolujte predĺžovacie vedenia a ak sú poškodené, vymeňte ich.

Starostlivé zaobchádzanie a používanie elektrického náradia

- ▶ Rezacie kotúče nepoužívajte na hrubé obrusovanie.
- ▶ Odstráňte upináciu príruby z vretena, skôr než namontujete vkladací nástroj s integrovaným závitom.
- ▶ Vkladací nástroj a prírubu pevne dotiahnite. Ak vkladací nástroj a prírubu nie sú pevne dotiahnuté, hrozí po vypnutí riziko, že sa vkladací nástroj pri brzdení prostredníctvom motora náradia uvoľní od vretena.
- ▶ Dodržiavajte pokyny výrobcu týkajúce sa manipulácie a odkladania brúsnych kotúčov.

3 Opis

3.1 Prehľad výrobku



- | | | | |
|---|------------------------------------------------------------|---|-----------------------------------------|
| ① | Aretačné tlačidlo vretena | ⑧ | Rezací kotúč/kotúč na hrubé obrusovanie |
| ② | Vypínač | ⑨ | Upínacia príruka s O-krúžkom |
| ③ | Vetracie štrbiny | ⑩ | Ochranný kryt |
| ④ | Bočná rukoväť s tlmením vibrácií | ⑪ | Vreteno |
| ⑤ | Upínací kľúč | ⑫ | Rýchloblokovanie |
| ⑥ | Upínacia matica | ⑬ | Tlačidlo na odísťovanie krytu |
| ⑦ | Rýchloupínacia matica Kwik lock (voliteľný doplnok) | ⑭ | Závitové puzdro pre rukoväť |

3.2 Používanie v súlade s určením

Opísaný výrobok je ručne vedená elektricky napájaná uhľová brúska. Je určená na rezanie a hrubé obrusovanie kovových a minerálnych materiálov, kief, brúsenie s použitím brúsneho papiera, ako aj na vrtanie do dlaždíc či obkladačiek bez použitia vody.

Náradie sa smie používať výlučne s napájaním zo siete s napätím a frekvenciou, ktoré sú uvedené na typovom štítku.

- Rezanie, vytváranie drážok a hrubé obrusovanie minerálnych materiálov je prípustné len pri použití zodpovedajúceho ochranného krytu.
- Pri opracovávaní minerálnych podkladov, ako je betón alebo kameň, sa odporúča používať kryt na odsávanie prachu prispôbený na vhodný vysávač **Hilti**.

3.3 Rozsah dodávky

Uhľová brúska, bočná rukoväť, štandardný ochranný kryt, zakrytovanie vpredu, upínacia príruka, upínacia matica, upínací kľúč, návod na obsluhu.

Ďalšie systémové výrobky, ktoré sú schválené pre váš výrobok, nájdete vo vašom **Hilti Store** alebo na stránke: www.hilti.group | USA: www.hilti.com

3.4 Obmedzenie rozbehového prúdu

Elektronické obmedzenie rozbehového prúdu znižuje prúd pri zapnutí náradia do tej miery, aby nedošlo k aktivovaniu istenia v elektrickej sieti. Zabráni sa tým trhavému rozbehu výrobku.

3.5 Konštantná/regulačná elektronika

Elektronická regulácia otáčok udržuje otáčky medzi voľnobehom a záťažou takmer na konštantnej úrovni. Znamená to optimálne opracúvanie materiálu pri konštantných pracovných otáčkach.

3.6 Active Torque Control (ATC)

Elektronika rozpozná hroziace riziko zaseknutia kotúča a vypnutím výrobku zabráni ďalšiemu otáčaniu brúsneho vretena.

Keď sa systém ACT spustil, výrobok uveďte znova do prevádzky. Na vykonanie tohto úkonu vypínač najprv uvoľnite a potom opäť ho zapnite.



Pri výpadku systému ATC ešte výrobok beží so silne redukovanými otáčkami a krútiacim momentom. Výrobok dajte preskúšať v servisnom stredisku **Hilti**.

3.7 Blokovanie proti opätovnému spusteniu

V prípade obnovy dodávky elektrického prúdu po jej prerušení sa výrobok pri zaaretovanom vypínači samovoľne nerozbehne. Vypínač sa musí najprv pustiť a potom opäť stlačiť.

3.8 Tepelná ochrana náradia

Ochrana motora závislá od teploty kontroluje príkon, ako aj zahrievanie motora a chráni výrobok pred prehriatím.

Pri preťažení motora v dôsledku prílišného prítlaku výkon výrobku citeľne poklesne alebo môže dôjsť k zastaveniu výrobku. Zabráňte zastaveniu náradia. Prípustné preťaženie výrobku nie je konkrétna veličina, pretože vždy závisí od teploty motora.

3.9 Zakrytovanie spredu pre ochranný kryt



Na hrubé obrusovanie s použitím rovných kotúčov na hrubé obrusovanie a na rezanie s použitím rezacích kotúčov, pri opracovávaní kovových materiálov, sa používa štandardný ochranný kryt so zakrytím vpredu.

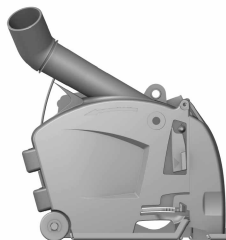
3.10 Kryt proti prachu (brúsenie) DG-EX 125/5" (príslušenstvo)



Systém na brúsenie je vhodný a určený len na príležitostné brúsenie minerálnych podkladov, s použitím diamantových miskovitých kotúčov.

POZOR Opracovávanie kovu s použitím tohto krytu je zakázané.

3.11 Kryt proti prachu (vytváranie drážok) DC-EX 125/5" M (príslušenstvo)



Rezanie a vytváranie drážok na minerálnych podkladov sa smie vykonávať iba s odsávacím krytom.

POZOR Opracovávanie kovu s použitím tohto krytu je zakázané.

3.12 Kryt proti prachu (rezanie) DC-EX 125/5"C (príslušenstvo)



Na rezanie muríva a betónu používajte kryt proti prachu (rezanie) DC-EX 125/5"C.

POZOR Opracovávanie kovu s použitím tohto krytu je zakázané.

4 Spotrebný materiál

Používať sa môžu len kotúče spájané syntetickou živicom a zosilnené sklenenými vláknami pre max. Ø 125 mm, ktoré sú schválené pre minimálne 11 500 ot/min a obvodovú rýchlosť 80 m/s.

Obrusovacie kotúče môžu mať hrúbku max. 6,4 mm a rezacie kotúče max. 3 mm.

POZOR! Pri rezaní a vytváraní drážok s rezacími kotúčmi vždy používajte ochranný kryt s krycím plechom.

Kotúče

	Použitie	Skrátené označenie	Podklad
Abrazívny rezací kotúč	Rezanie, vytváranie drážok	AC-D	kovový
Diamantový rezací kotúč	Rezanie, vytváranie drážok	DC-TP, DC-D (SPX, SP, P)	minerálny
Abrazívny kotúč na hrubé obrusovanie	Hrubé obrusovanie	AG-D, AF-D, AN-D	kovový
Diamantový kotúč na hrubé obrusovanie	Hrubé obrusovanie	DG-CW (SPX, SP, P)	minerálny
Drôtená kefa	Drôtené kefy	3CS, 4CS, 3SS, 4SS	kovový
Diamantová vrtacia korunka	Vrtanie do dlaždíc či obkladačiek	DD-M14	minerálny
Fibrový kotúč	Hrubé obrusovanie	AP-D	kovový

Priradenie kotúčov k používanej výbave

Poz.	Výbava	AC-D	AG-D, AF-D, AN-D	DG-CW (SPX, SP, P)	DC-TP, DC-D (SPX, SP, P)	AP-D	3CS, 4CS, 3SS, 4SS, DD-M14
A	Ochranný kryt	X	X	X	X	X	X
B	Zakrytie vpredu (v spojení s A)	X	—	—	X	—	—
C	Kryt proti prachu (brúsenie) DG-EX 125/5"	—	—	X	—	—	—

Poz.	Výbava	AC-D	AG-D, AF-D, AN-D	DG-CW (SPX, SP, P)	DC-TP, DC-D (SPX, SP, P)	AP-D	3CS, 4CS, 3SS, 4SS, DD-M14
D	Kryt proti prachu (rezanie) DC-EX 125/5°C (v spojení s A)	—	—	—	X	—	—
E	Kryt proti prachu (vytváranie drážok) DC-EX 125/5" M	—	—	—	X	—	—
F	Adaptér DC-EX SL (v spojení s E)	—	—	—	X	—	—
G	Bočná rukoväť	X	X	X	X	X	X
H	Oblúková rukoväť DCBG 125 (voliteľne ku G)	X	X	X	X	X	X
I	Upínacia matica	X	X	X	X	—	—
J	Upínacia príruka	X	X	X	X	—	—
K	Kwik lock (voliteľné príslušenstvo k I)	X	X	—	X	—	—
L	Upínacia matica pre fibrový kotúč	—	—	—	—	X	—
M	Oporný tanier	—	—	—	—	X	—

5 Technické údaje



Menovité napätie, menovitý prúd, frekvenciu a/alebo menovitý príkon nájdete na výrobkom štítku špecifickom pre danú krajinu.

Pri prevádzke s pripojením na generátor alebo transformátor musí byť jeho výstupný (odovzdávaný) výkon minimálne dvakrát vyšší ako menovitý príkon uvedený na výrobnom štítku výrobku. Prevádzkové napätie transformátora alebo generátora musí byť neustále v rozsahu +5 % a -15 % menovitého napätia výrobku.

	AG 125-13S
Menovité otáčky	11 500 ot/min
Maximálny priemer kotúča	125 mm
Priemer závitů	M14
Dĺžka závitů	22 mm
Hmotnosť podľa štandardu EPTA 01	2,3 kg

5.1 Hodnoty hluku a vibrácií podľa EN 60745

Hodnoty akustického tlaku a hodnoty vibrácií uvedené v týchto pokynoch boli namerané podľa normovanej metódy merania a dajú sa použiť na vzájomné porovnávanie elektrického náradia. Sú vhodné aj na predbežný odhad pôsobenia. Uvedené údaje reprezentujú hlavné spôsoby použitia elektrického náradia. Ak sa však elektrické náradie používa na iné účely, s odlišnými vkladacími nástrojmi alebo nemá zabezpečenú dostatočnú údržbu, údaje sa môžu odlišovať. Tým sa môžu podstatne zvýšiť vplyvy v priebehu celého pracovného času. Pri presnom odhadovaní vplyvov by sa mal zohľadniť aj čas, v priebehu ktorého bolo náradie buď vypnuté, alebo sice spustené, ale v skutočnosti nevykonávalo žiadnu prácu. Tým sa môžu vplyvy v priebehu celého pracovného času podstatne znížiť. Určite dodatočné bezpečnostné opatrenia na ochranu obsluhujúcej osoby pred pôsobením hluku a/alebo vibrácií, ako sú napríklad: údržba elektrického náradia a vkladacích nástrojov, udržiavanie správnej teploty rúk, organizácia pracovných procesov.

Hodnoty emisií hluku

	AG 125-13S
Úroveň akustického výkonu (L_{WA})	103 dB(A)
Hladina emisií akustického tlaku (L_{pA})	92 dB(A)
Neistota pri hladine akustického tlaku (K_{pA})	3 dB(A)

Celkové hodnoty vibrácií

	AG 125-13S
Brúsenie povrchu s rukoväťou s tlmením vibrácií ($a_{h,AG}$)	4,9 m/s ²
Brúsenie s použitím brúsneho papiera ($a_{h,DS}$)	2,4 m/s ²
Neistota (K)	1,5 m/s ²

6 Uvedenie do prevádzky

POZOR

Nebezpečenstvo poranenia. Vkladací nástroj môže byť horúci alebo môže mať ostré hrany.

- Pri montáži, demontáži, nastavovacích prácach a odstraňovaní porúch noste ochrannú rukavice.

6.1 Montáž bočnej rukoväti

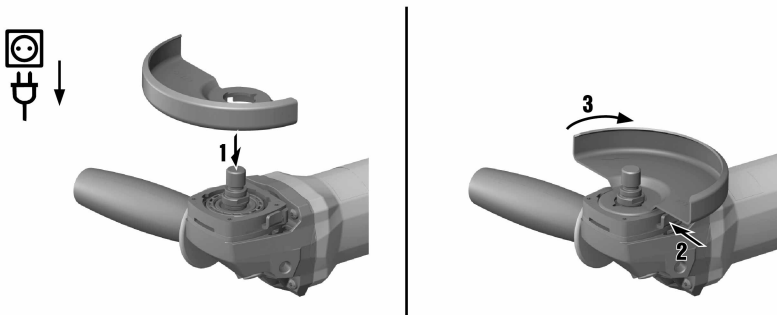
- Bočnú rukoväť naskrutkujte na niektorom z dostupných závitových puzdier.

6.2 Ochranný kryt

- Dodržiavajte návod na montáž príslušného ochranného krytu.

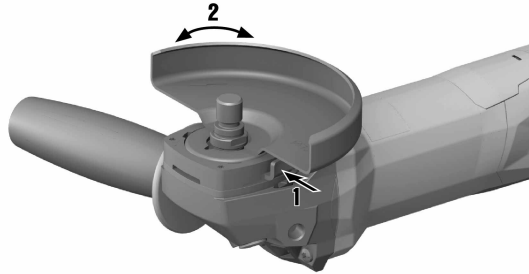
6.2.1 Montáž ochranného krytu

Kódovanie na ochrannom kryte zabezpečuje to, že sa dá namontovať iba taký ochranný kryt, ktorý sa hodí k danému výrobku. Kódovací výstupok okrem toho chráni ochranný kryt pred vypadnutím z nástroja.



1. Ochranný kryt nasadíte na krk vretena tak, aby boli obidve trojuholníkové značky na ochrannom kryte a na výrobku oproti sebe.
2. Ochranný kryt pritlačte na krk vretena.
3. Stlačte tlačidlo na odistenie krytu a otáčajte ochranný kryt do želanéj pozície dovtedy, kým nezaskočí.
 - ◀ Tlačidlo na odistenie krytu skočí naspäť.

6.2.2 Prestavenie ochranného krytu

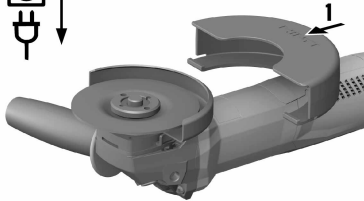


- ▶ Stlačte tlačidlo na odistenie krytu a otáčajte ochranný kryt do želanej pozície dovtedy, kým nezaskočí.

6.2.3 Demontáž ochranného krytu

1. Stlačte tlačidlo na odistenie krytu a otáčajte ochranný kryt dovtedy, kým nebudú obidve trojuholníkové značky na ochrannom kryte a na výrobku oproti sebe.
2. Ochranný kryt zdvihnite.

6.3 Montáž alebo demontáž zakrytovania vpredu



1. Zakrytovanie vpredu nasadíte uzatvorenou stranou na štandardný ochranný kryt, až kým nezaskočí zaistenie.
2. Na demontovanie otvorte zaistovanie zakrytovania vpredu a odoberte ho zo štandardného ochranného krytu.

6.4 Montáž alebo demontáž kotúčov

POZOR

Nebezpečenstvo poranenia. Vkladací nástroj môže byť horúci.

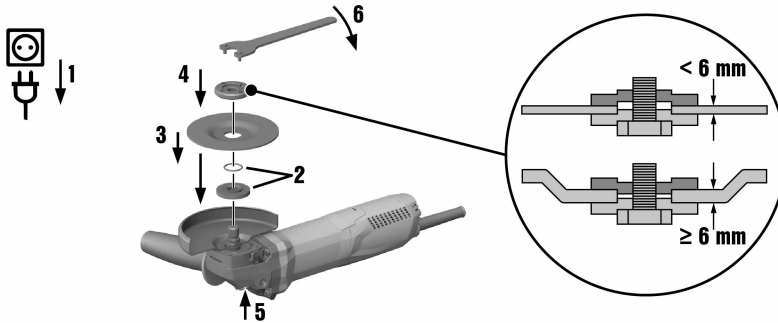
- ▶ Pri výmene vkladacieho nástroja noste ochranné rukavice.



Diamantové kotúče je potrebné vymeniť hneď ako zreteľne poklesne ich výkon pri rezaní alebo brúsení. Vo všeobecnosti nastáva tento prípad vtedy, keď je výška diamantových segmentov menšia ako 2 mm (1/16").

Ostatné typy kotúčov je nevyhnutné vymeniť hneď ako zreteľne poklesne ich výkon pri rezaní alebo ak sa časti uhlovej brúsky (okrem kotúča) dostanú počas práce do kontaktu s pracovným materiálom. Abrazívne kotúče je potrebné vymeniť po uplynutí dátumu ich trvanlivosti.

6.4.1 Montáž brúsneho kotúča



1. Vytiahnite sieťovú koncovku zo zásuvky.
2. Skontrolujte, či sa v upínacej prírubе nachádza O-krúžok a či nie je poškodený.

Výsledok

O-krúžok je poškodený.

V upínacej prírubе nie je žiadny O-krúžok.

► Založte novú upínaciu prírubu s O-krúžkom.

3. Upínaciu prírubu nasadte na vreteno.
4. Nasadte brúsny kotúč.
5. Naskrutkujte upínaciu maticu zodpovedajúco podľa vloženého nástroja.
6. Stlačte aretačné tlačidlo vretena a podržte ho stlačené.
7. Upínacím kľúčom pevne utiahnite upínaciu maticu, následne uvoľnite aretačné tlačidlo vretena a odstráňte upínací kľúč.

6.4.2 Demontáž brúsneho kotúča

1. Vytiahnite sieťovú koncovku zo zásuvky.

POZOR

Nebezpečenstvo zlomenia a zničenia. Ak stlačíte aretačné tlačidlo vretena počas otáčania vretena, môže sa uvoľniť vkladací nástroj.

► Aretačné tlačidlo vretena stláčajte len pri zastavenom vretene.

2. Stlačte aretačné tlačidlo vretena a podržte ho stlačené.
3. Upínaciu maticu uvoľníte tým, že priložíte upínací kľúč a budete ho otáčať proti smeru hodinových ručičiek.
4. Uvoľnite aretačné tlačidlo vretena a vyberte brúsny kotúč.

6.4.3 Montáž brúsneho kotúča s rýchloupínacou maticou **Kwik lock**

POZOR

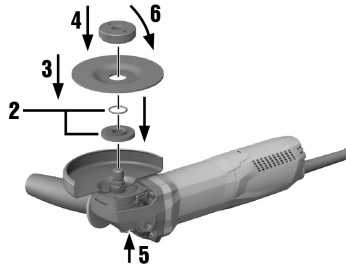
Nebezpečenstvo zlomenia. V dôsledku príliš veľkého opotrebovania sa môže rýchloupínacia matica **Kwik lock** zlomiť.

► Dávajte pozor na to, aby pri práci nebola rýchloupínacia matica **Kwik lock** v kontakte s podkladom.

► Nepoužívajte poškodené rýchloupínacie matice **Kwik lock**.



Namiesto upínacej matice je voliteľne možné použiť rýchloupínaciu maticu **Kwik lock**. Tak je možné vymieňať brúsne kotúče bez potreby ďalšieho náradia.



1. Vytiahnite sieťovú koncovku zo zásuvky.
2. Upínaciu prírubu a rýchlopínaciu maticu očistite.
3. Skontrolujte, či sa v upínacej prírubе nachádza O-krúžok a či nie je poškodený.

Výsledok

O-krúžok je poškodený.

V upínacej prírubе nie je žiadny O-krúžok.

- ▶ Zložte novú upínaciu prírubu s O-krúžkom.
4. Upínaciu prírubu nasadte na vreteno.
 5. Nasadte brúsny kotúč.
 6. Naskrutkujte rýchlopínaciu maticu **Kwik lock** tak, aby dosadla na brúsny kotúč.
 - ◀ Nápis **Kwik lock** je v naskrutkovanom stave viditeľný.
 7. Stlačte aretačné tlačidlo vretena a podržte ho stlačené.
 8. Ručne silou otáčajte vkladací nástroj v smere chodu hodinových ručičiek ďalej, kým rýchlopínacia matica **Kwik lock** nie je pevne utiahnutá, potom aretačný gombík vretena uvoľnite.

6.4.4 Demontáž vkladacieho nástroja s rýchlopínacou maticou **Kwik lock**

1. Vytiahnite sieťovú koncovku zo zásuvky.

POZOR

Nebezpečenstvo zlomenia a zničenia. Ak stlačíte aretačné tlačidlo vretena počas otáčania vretena, môže sa uvoľniť vkladací nástroj.

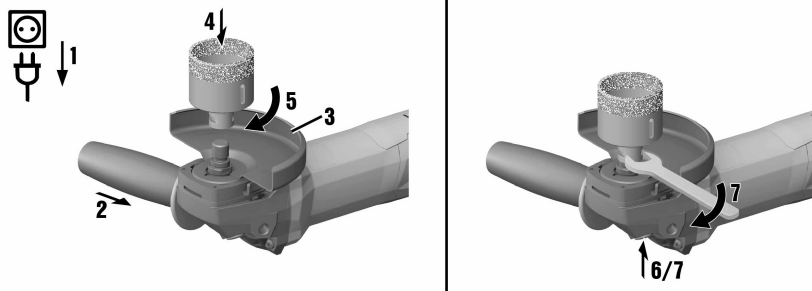
- ▶ Aretačné tlačidlo vretena stláčajte len pri zastavenom vretene.
2. Stlačte aretačné tlačidlo vretena a podržte ho stlačené.
 3. Rýchlopínaciu maticu **Kwik lock** povolíte tak, že ju rukou budete otáčať proti smeru chodu hodinových ručičiek.
 4. Ak sa rýchlopínacia matica **Kwik lock** nedá povoliť rukou, nasadte upínací kľúč na rýchlopínaciu maticu a otáčajte ho proti smeru chodu hodinových ručičiek.



Nikdy nepoužívajte rúrkové kliešte, aby sa rýchlopínacia matica **Kwik lock** nepoškodila.

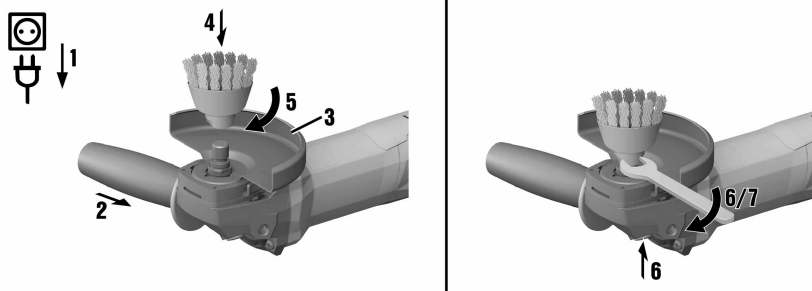
5. Uvoľnite aretačné tlačidlo vretena a vyberte brúsny kotúč.

6.5 Montáž vřtacej korunky



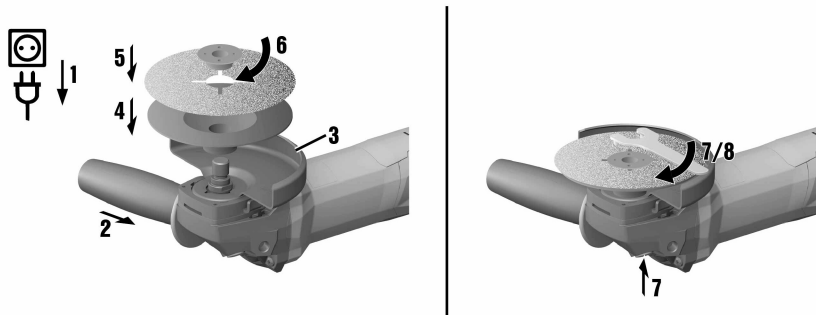
1. Vytiahnite sieťovú koncovku zo zásuvky.
2. Namontujte bočnú rukoväť. → strana 14
3. Namontujte ochranný kryt. → strana 14
4. Nasadíte vřtaciú korunku a pevne ju rukou priskrutkujete.
5. Stlačíte aretačné tlačidlo vřetena a podržte ho stlačené.
6. Vřtaciú korunku utiahnite vhodným vidlicovým kľúčom.
7. Následne uvoľníte aretačné tlačidlo vřetena a odstráňte vidlicový kľúč.

6.6 Montáž drôtenej kefy



1. Vytiahnite sieťovú koncovku zo zásuvky.
2. Namontujte bočnú rukoväť. → strana 14
3. Namontujte ochranný kryt. → strana 14
4. Nasadíte drôtenuú kefu a pevne ju rukou priskrutkujete.
5. Stlačíte aretačné tlačidlo vřetena a podržte ho stlačené.
6. Uťahnite drôtenuú kefu vhodným vidlicovým kľúčom.
7. Následne uvoľníte aretačné tlačidlo vřetena a odstráňte vidlicový kľúč.

6.7 Montáž fibrového kotúča



1. Vytiahnite sieťovú koncovku zo zásuvky.
2. Namontujte bočnú rukoväť. → strana 14
3. Namontujte ochranný kryt. → strana 14
4. Nasadzte oporný tanier a pevne zaskrutkujte upínaciu maticu.
5. Stlačte aretačné tlačidlo vretena a podržte ho stlačené.
6. Upínacím kľúčom pevne utiahnite upínaciu maticu, následne uvoľnite aretačné tlačidlo vretena a odstráňte upínací kľúč.

7 Práca

VAROVANIE

Nebezpečenstvo vyplývajúce z poškodeného kábla! Pri poškodení sieťovej alebo predlžovacej šnúry pri práci sa šnúry nedotýkajte. Zástrčku sieťovej šnúry vytiahnite zo zásuvky.

- ▶ Pripájacie vedenie výrobku pravidelne kontrolujte a v prípade poškodenia ho nechajte vymeniť povereným odborníkom.

Pravidelne kontrolujte predlžovacie vedenia a ak sú poškodené, vymeňte ich.

7.1 Zapnutie

1. Koncovku sieťovej šnúry pripojte do zásuvky.
2. Vypínač stlačte v zadnej časti.
3. Vypínač posuňte dopredu.
4. Vypínač zaaretujte.
 - ◀ Motor beží.

7.2 Brúsenie

POZOR

Nebezpečenstvo poranenia. Vkladací nástroj sa môže náhle zablokať alebo vzpriečiť.

- ▶ Nástroj používajte s bočnou rukoväťou (voliteľné s oblúkovou rukoväťou) a vždy ho pevne držte obidvomi rukami.

7.2.1 Rezanie (delenie materiálu brúsením)

- ▶ Pri rezaní pracujte s miernym posuvom a nevyvolávajte spriechenie výrobku alebo rezacieho kotúča (pracovná pozícia je cca v uhle 90° voči rovine rezania).



Profily a malé štvorhranné rúry najlepšie rozrežete priložením rezacieho kotúča na najmenšom priereze.

7.2.2 Hrubé obrusovanie

- ▶ Pohybujte výrobkom s uhlom priloženia v rozsahu 5° až 30° a s miernym tlakom sem a tam.
 - ◀ Obrobok nebude príliš horúci, nebude dochádzať k jeho zafarbeniu a nevzniknú žiadne ryhy.

7.3 Vypnutie

- ▶ Vypínač stlačte v zadnej časti.
 - ◀ Vypínač vyskočí do vypnutej polohy a motor sa zastaví.

8 Starostlivosť a údržba/oprava

VAROVANIE

Nebezpečenstvo zásahu elektrickým prúdom! Vykonávanie údržby a opravy, keď je zasunutá sieťová zástrčka, môže viesť k závažným poraneniam a k popáleninám.

- ▶ Pred akoukoľvek údržbou a opravami vždy vytiahnite sieťovú zástrčku zo zásuvky!

Starostlivosť

- Pevne zachytenú nečistotu opatrne odstráňte.
- Vetracie štrbiny opatrne vyčistite suchou kefou.
- Kryt čistíte len mierne navlhčenou handrou. Nepoužívajte žiadne prostriedky na ošetrovanie obsahujúce silikón, pretože tie môžu poškodiť plastové časti.

Údržba a oprava

VAROVANIE

Nebezpečenstvo zásahu elektrickým prúdom! Neodborné opravy na elektrických častiach môžu viesť k závažným poraneniam a popáleninám.

- ▶ Opravy elektrických častí smie vykonávať iba školený elektromechanik.
- Pravidelne kontrolujte všetky viditeľné časti a výskyt poškodení, ako aj bezchybné fungovanie ovládacích prvkov.
- Pri poškodeniach a/alebo poruchách fungovania neprevádzkujte elektrické náradie. Ihneď ho dajte opraviť v servise firmy **Hilti**.
- Po prácach spojených so starostlivosťou a udržiavaním výrobku pripevnite všetky ochranné zariadenia a skontrolujte ich fungovanie.

8.1 Kontrola po ošetrovaní a údržbe či oprave

- ▶ Po skončení prác spojených so starostlivosťou a opravami skontrolujte, či sú pripevnené všetky ochranné zariadenia a či bezchybne fungujú.

9 Doprava a skladovanie

- Elektrické náradie neprenášajte s pripojeným nástrojom.
- Elektrické náradie vždy odkladajte s vytiahnutou sieťovou koncovkou.
- Náradie skladujte na suchom mieste a nedostupnom pre deti a nepovolane osoby.
- Elektrické náradie po dlhšej preprave alebo skladovaní skontrolujte pred použitím, či nie je poškodené.

10 Pomoc v prípade porúch

Pri výskyte takých porúch, ktoré nie sú uvedené v tejto tabuľke, alebo ktoré nedokážete odstrániť sami, sa obráťte na náš servis **Hilti**.

10.1 Poruchy a ich odstraňovanie

Porucha	Možná príčina	Riešenie
Výrobok sa nerozbehne.	Napájanie elektrickým prúdom je prerušené.	▶ Zapojte iné elektrické zariadenie a skontrolujte jeho fungovanie.
	Sieťová šnúra alebo koncovka sú chybné.	▶ Kontrolu, príp. výmenu sieťového kábla a koncovky zverte kvalifikovanému elektrikárovi.

Porucha	Možná príčina	Riešenie
Výrobok sa nerozbehne.	Opotrebované uhlíky.	► Náradie dajte skontrolovať kvalifikovanému elektrikárovi a v prípade potreby nechajte vymeniť uhlíky.
Výrobok nefunguje.	Výrobok je preťažený.	► Uvoľnite vypínač a opäť ho stlačte. Potom nechajte výrobok cca 30 sekúnd bežať na voľnobežných otáčkach.
Výrobok nedosahuje plný výkon.	Predlžovací kábel má nedosta- točný prierez.	► Použite predlžovací kábel s dostatočným prierezom.
Zvýšená teplota na hlave pre- vodovky.	Krátke intervaly brzdenia.	► Náradie prevádzkujte na voľ- nobežných otáčkach, kým nevychladne.

11 RoHS (smernica o obmedzení používania určitých nebezpečných látok v elektric- kých a elektronických zariadeniach)

Pod nasledujúcim odkazom nájdete tabuľku nebezpečných látok: qr.hilti.com/r4522554.

Odkaz na tabuľku RoHS nájdete na konci tejto dokumentácie ako QR kód.

12 Likvidácia

Náradie značky **Hilti** je z veľkej časti vyrobené z recyklovateľných materiálov. Predpokladom na opakované využitie recyklovateľných materiálov je ich správne separovanie. V mnohých krajinách firma **Hilti** odoberie vaše staré náradie na recykláciu. Opýtajte sa na to v zákazníckom servise firmy **Hilti** alebo u svojho obchodného poradcu.



- Elektrické prístroje, elektronické zariadenia a akumulátory nedávajte do domáceho odpadu!

13 Záruka výrobcu

- Ak máte akékoľvek otázky týkajúce sa záručných podmienok, obráťte sa, prosím, na vášho lokálneho partnera spoločnosti **Hilti**.



Hilti Aktiengesellschaft
Feldkircherstraße 100
9494 Schaan | Liechtenstein

AG 125-13S (04) [2016]
AG 125-15DB (04) [2016]
AG 125-19SE (04) [2016]

2006/42/EG EN ISO 12100
2004/30/EG EN 60745-1
2011/65/EU EN 60745-2-3

Schaan, 10/2016

Paolo Luccini

Head of BA Quality and
Process-Management
BA Electric Tools & Accessories

Tassilo Deinzer

Executive Vice President
BU Electric Tools & Accessories





Hilti Corporation
LI-9494 Schaan
Tel.: +423 234 21 11
Fax: +423 234 29 65
www.hilti.group



2164701



Hilti Connect