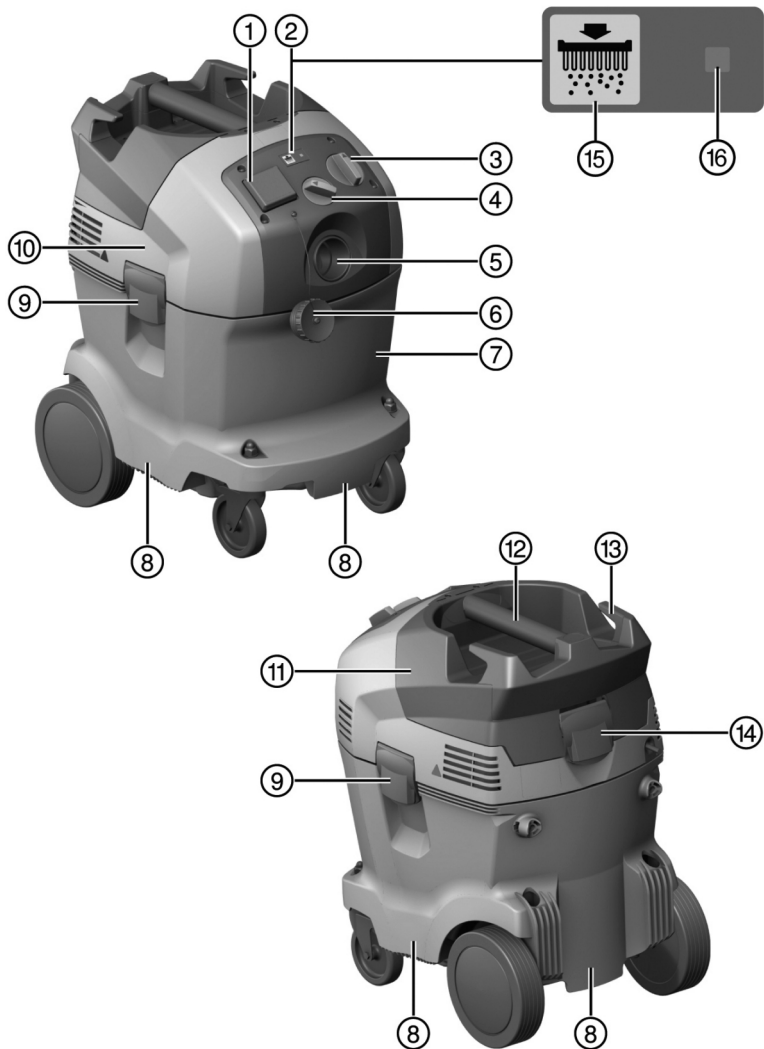


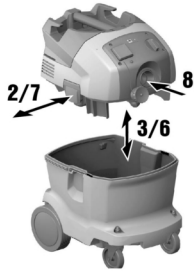


| | |
|-------------|-----|
| Deutsch | 1 |
| English | 17 |
| Français | 33 |
| Italiano | 49 |
| Español | 65 |
| Português | 81 |
| Nederlands | 97 |
| Dansk | 113 |
| Svenska | 128 |
| Norsk | 142 |
| Suomi | 157 |
| Ελληνικά | 172 |
| Magyar | 189 |
| Hrvatski | 204 |
| Slovenščina | 219 |
| Български | 235 |
| Română | 251 |
| Latviešu | 267 |
| Lietuvių | 283 |
| Eesti | 299 |

VC 20 / VC 40



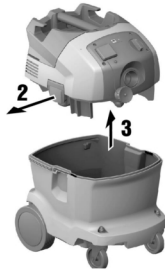
2



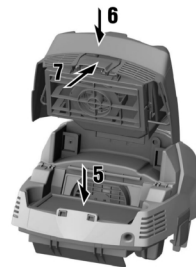
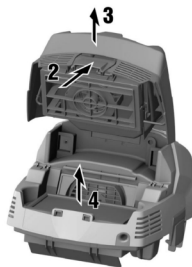
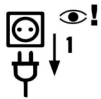
3



4



5



Original-Bedienungsanleitung

1 Angaben zur Bedienungsanleitung

1.1 Zu dieser Bedienungsanleitung

- Lesen Sie vor Inbetriebnahme diese Bedienungsanleitung durch. Dies ist Voraussetzung für sicheres Arbeiten und störungsfreie Handhabung.
- Beachten Sie die Sicherheits- und Warnhinweise in dieser Bedienungsanleitung und auf dem Produkt.
- Bewahren Sie die Bedienungsanleitung immer am Produkt auf und geben Sie das Produkt nur mit dieser Bedienungsanleitung an andere Personen weiter.

1.2 Zeichenerklärung

1.2.1 Warnhinweise

Warnhinweise warnen vor Gefahren im Umgang mit dem Produkt. Folgende Signalwörter werden verwendet:

GEFAHR

GEFAHR !

- ▶ Für eine unmittelbar drohende Gefahr, die zu schweren Körperverletzungen oder zum Tod führt.

WARNUNG

WARNUNG !

- ▶ Für eine möglicherweise drohende Gefahr, die zu schweren Körperverletzungen oder zum Tod führen kann.






VORSICHT

VORSICHT !

- ▶ Für eine möglicherweise gefährliche Situation, die zu Körperverletzungen oder zu Sachschäden führen kann.


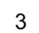


1.2.2 Symbole in der Dokumentation

Folgende Symbole werden in unseren Dokumentationen verwendet:

| | |
|---|---|
|  | Vor Benutzung Bedienungsanleitung lesen |
|  | Vorsicht |
|  | Anwendungshinweise und andere nützliche Informationen |
|  | Umgang mit wiederverwertbaren Materialien |
|  | Elektrogeräte und Akkus nicht in den Hausmüll werfen |

1.2.3 Symbole in Abbildungen

Folgende Symbole werden in unseren Abbildungen verwendet:

| | |
|---|--|
|  | Diese Zahlen verweisen auf die jeweilige Abbildung am Anfang dieser Anleitung |
|  | Die Nummerierung gibt eine Abfolge der Arbeitsschritte im Bild wieder und kann von den Arbeitsschritten im Text abweichen |
|  | Positionsnummern werden in der Abbildung Übersicht verwendet und verweisen auf die Nummern der Legende im Abschnitt Produktübersicht |
|  | Dieses Zeichen soll ihre besondere Aufmerksamkeit beim Umgang mit dem Produkt wecken. |



1.3 Produktabhängige Symbole

1.3.1 Symbole am Produkt

Folgende Symbole werden am Produkt verwendet:



Warnung vor heißer Oberfläche



Am Kran transportieren verboten

1.4 Am Gerät

VC 20-UL

VC 40-UL



WARNUNG: Dieses Gerät enthält gesundheitsgefährliche Stäube. Entleerung und Wartung, einschließlich der Entfernung des Staubbeutels, dürfen nur von sachkundigen Personen vorgenommen werden, die geeignete persönliche Schutzausrüstung tragen. Nicht einschalten, bevor das komplette Filtersystem installiert ist.

VC 20-UM

VC 20-UME

VC 40-UM

VC 40-UME



WARNUNG: Dieses Gerät enthält gesundheitsgefährliche Stäube. Entleerung und Wartung, einschließlich der Entfernung des Staubbeutels, dürfen nur von sachkundigen Personen vorgenommen werden, die geeignete persönliche Schutzausrüstung tragen. Nicht einschalten, bevor das komplette Filtersystem installiert ist und die Funktion der Volumenstromkontrolle überprüft wurde.

1.5 Produktinformationen

Hilti Produkte sind für den professionellen Benutzer bestimmt und dürfen nur von autorisiertem, eingewiesenen Personal bedient, gewartet und instand gehalten werden. Dieses Personal muss speziell über die auftretenden Gefahren unterrichtet sein. Vom Produkt und seinen Hilfsmitteln können Gefahren ausgehen, wenn sie von unausgebildetem Personal unsachgemäß behandelt oder nicht bestimmungsgemäß verwendet werden. Typenbezeichnung und Seriennummer sind auf dem Typenschild angegeben.

- Übertragen Sie die Seriennummer in die nachfolgende Tabelle. Die Produktangaben benötigen Sie bei Anfragen an unsere Vertretung oder Servicestelle.

Produktangaben → Seite 2

Produktangaben

| | |
|--------------------|---|
| Nass-Trockensauger | VC 20-U VC 20-UL VC 20-UM VC 20-UME VC 40-U VC 40-UL VC 40-UM VC 40-UME |
| Generation | 02 |
| Serien-Nr. | |



1.6 Konformitätserklärung

Wir erklären in alleiniger Verantwortung, dass das hier beschriebene Produkt mit den geltenden Richtlinien und Normen übereinstimmt. Ein Abbild der Konformitätserklärung finden Sie am Ende dieser Dokumentation. Die Technischen Dokumentationen sind hier hinterlegt:

Hilti Entwicklungsgesellschaft mbH | Zulassung Geräte | Hiltistraße 6 | 86916 Kaufering, DE

2 Sicherheit

2.1 Sicherheitshinweise

2.1.1 Allgemeine Sicherheitshinweise

Neben den Sicherheitshinweisen in den einzelnen Kapiteln dieser Bedienungsanleitung sind folgende Bestimmungen jederzeit strikt zu beachten.

- ▶ **Lesen Sie alle Hinweise!** Das Nichtbefolgen der folgenden Hinweise kann zu elektrischem Schlag, Feuer und/oder schwerwiegenden Verletzungen führen.
- ▶ **Lesen Sie bei Verwendung des Gerätes in Verbindung mit einem Elektrowerkzeug vor Gebrauch die Bedienungsanleitung des Elektrowerkzeuges und beachten Sie alle Hinweise.**
- ▶ **Manipulationen oder Veränderungen am Gerät sind nicht erlaubt.**
- ▶ **Verwenden Sie das richtige Gerät. Benutzen Sie das Gerät nicht für solche Zwecke, für die es nicht vorgesehen ist, sondern nur bestimmungsgemäß und in einwandfreiem Zustand.**
- ▶ **Informieren Sie sich von der Arbeit mit dem Gerät über dessen Handhabung, über die Gefahren, die vom Material ausgehen können und über die Entsorgung des aufgesaugten Materials.**
- ▶ **Berücksichtigen Sie Umgebungseinflüsse. Benutzen Sie das Gerät nicht, wo Brand- oder Explosionsgefahr besteht.**
- ▶ **Das Gerät darf nur von Personen benutzt werden, die mit diesem vertraut sind, bezüglich des sicheren Gebrauches unterwiesen wurden und die daraus resultierenden Gefahren verstehen. Das Gerät ist nicht für Kinder bestimmt.**
- ▶ **Bewahren Sie unbenutzte Geräte sicher auf. Nicht in Gebrauch stehende Geräte sollten an einem trockenen, hochgelegenen oder abgeschlossenen Ort, außerhalb der Reichweite von Kindern, aufbewahrt werden.**

2.1.2 Sicherheit von Personen

- ▶ **Seien Sie aufmerksam, achten Sie darauf, was Sie tun, und gehen Sie mit Vernunft an die Arbeit mit dem Produkt. Verwenden Sie den Sauger nicht, wenn Sie müde sind oder unter dem Einfluss von Drogen, Alkohol oder Medikamenten stehen.** Ein Moment der Unachtsamkeit beim Gebrauch des Gerätes kann zu ernsthaften Verletzungen führen.
- ▶ **Der Benutzer und die sich in der Nähe aufhaltenden Personen müssen während des Einsatzes und der Wartung des Gerätes eine geeignete Schutzbrille, Schutzhelm, Gehörschutz, Schutzhandschuhe, Sicherheitsschuhe und einen leichten Atemschutz verwenden.**
- ▶ **Betätigen Sie die Radbremsen für einen sicheren Stand des Saugers.** Bei offenen Radbremsen kann sich der Sauger unkontrolliert in Bewegung setzen.
- ▶ **Wenn Staubabsaug- und -auffangeinrichtungen montiert werden können, vergewissern Sie sich, dass diese angeschlossen sind und richtig verwendet werden.** Das Verwenden einer Staubabsaugung kann Gefährdungen durch Staub verringern.

2.1.3 Sorgfältiger Umgang und Gebrauch des Gerätes

- ▶ **Lassen Sie das Gerät nie unbeaufsichtigt.**
- ▶ **Deaktivieren Sie nicht die Filterabreinigung beim Saugen gefährlicher Stäube, besonders bei der Verwendung mit stauberzeugenden Elektrowerkzeugen.**
- ▶ **Schützen Sie das Gerät vor Frost.**
- ▶ **Reinigen Sie die Wasserstandsbegrenzungseinrichtung nach den Anweisungen regelmäßig mit einer Bürste und untersuchen Sie sie auf Anzeichen einer Beschädigung.**
- ▶ **Achten Sie beim Aufsetzen des Saugerkopfes darauf, dass Sie sich nicht klemmen und das Netzkabel nicht beschädigen.** Es besteht Verletzungs- und Beschädigungsgefahr.
- ▶ **Überprüfen Sie das Gerät und Zubehör auf eventuelle Beschädigungen. Vor weiterem Gebrauch müssen Schutzvorrichtungen oder leicht beschädigte Teile sorgfältig auf ihre einwandfreie und bestimmungsgemäße Funktion überprüft werden. Überprüfen Sie, ob bewegliche Teile einwandfrei funktionieren und nicht klemmen, oder ob Teile beschädigt sind. Sämtliche Teile müssen richtig**



montiert sein und alle Bedingungen erfüllen, um den einwandfreien Betrieb des Gerätes zu gewährleisten.

- ▶ **Lassen Sie Ihr Gerät nur von qualifiziertem Fachpersonal und nur mit Original-Ersatzteilen reparieren.** Damit wird sichergestellt, dass die Sicherheit des Gerätes erhalten bleibt.
- ▶ **Ziehen Sie bei Nichtgebrauch des Gerätes (während Arbeitspausen), vor Pflege und Instandhaltung, vor dem Wechsel von Zubehörteilen oder dem Filterwechsel immer den Netzstecker aus der Steckdose.** Diese Vorsichtsmaßnahme verhindert den unbeabsichtigten Start des Gerätes.
- ▶ **Ziehen Sie den Sauger niemals am Netzkabel in eine andere Arbeitsposition. Fahren Sie mit dem Sauger nicht über das Netzkabel.**
- ▶ **Transportieren Sie das Gerät nicht mit einem Kran.**

VC 20-UM
VC 20-UME
VC 40-UM
VC 40-UME

- ▶ **Verschließen Sie beim Transport und Nicht-Gebrauch des Gerätes das Einlassfitting mit der Verschlussmuffe.**

2.1.4 Elektrische Sicherheit

- ▶ **Der Anschlussstecker des Gerätes muss in die Steckdose passen. Der Stecker darf in keiner Weise verändert werden. Verwenden Sie keine Adapterstecker gemeinsam mit schutzgeerdeten Geräten.** Unveränderte Stecker und passende Steckdosen verringern das Risiko eines elektrischen Schlags.
- ▶ **Stecken Sie den Stecker in eine geeignete, geerdete Steckdose, welche sicher installiert und mit allen lokalen Gegebenheiten abgestimmt ist. Sollten Sie im Zweifel sein, ob die Steckdose sicher geerdet ist, lassen Sie diese durch einen qualifizierten Elektrofachkraft prüfen.**
- ▶ **Vermeiden Sie Körperkontakt mit geerdeten Oberflächen wie von Rohren, Heizungen, Herden und Kühlschränken.** Es besteht ein erhöhtes Risiko durch elektrischen Schlag, wenn Ihr Körper geerdet ist.
- ▶ **Halten Sie das Gerät von Regen oder Nässe fern.** Das Eindringen von Wasser in ein Elektrogerät erhöht das Risiko eines elektrischen Schlags.
- ▶ **Vergewissern Sie sich, dass das Netzkabel nicht in Pfützen liegt.**
- ▶ **Kontrollieren Sie regelmäßig die Anschlussleitung des Gerätes und lassen Sie diese bei Beschädigung von einer Hilti Servicestelle erneuern. Kontrollieren Sie Verlängerungsleitungen regelmäßig und ersetzen Sie diese, wenn sie beschädigt sind.**
- ▶ **Werden bei der Arbeit die Netzanschlussleitung und/oder das Verlängerungskabel beschädigt, dürfen Sie diese nicht berühren. Ziehen Sie den Netzstecker aus der Steckdose.** Beschädigte Netzanschlussleitungen und Verlängerungskabel stellen eine Gefährdung durch elektrischen Schlag dar.
- ▶ Die Netzanschlussleitung darf nur durch den in der Bedienungsanleitung festgelegten Typ ersetzt werden.
- ▶ **Zweckentfremden Sie das Kabel nicht, um das Gerät zu tragen, aufzuhängen oder um den Stecker aus der Steckdose zu ziehen. Halten Sie das Kabel fern von Hitze, Öl, scharfen Kanten oder sich bewegenden Geräteteilen.** Beschädigte oder verwickelte Kabel erhöhen das Risiko eines elektrischen Schlags.
- ▶ **Wenn Sie mit einem Elektrogerät im Freien arbeiten, verwenden Sie nur Verlängerungskabel, die auch für den Außenbereich geeignet sind.** Die Anwendung eines für den Außenbereich geeigneten Verlängerungskabels verringert das Risiko eines elektrischen Schlags.
- ▶ **Schalten Sie bei Stromunterbrechung das Gerät aus und ziehen Sie den Netzstecker heraus.**
- ▶ **Verwenden Sie die Gerätesteckdose nur für die in der Bedienungsanleitung festgelegten Zwecke.**
- ▶ **Betreiben Sie das Gerät nie in verschmutztem oder nassem Zustand.** An der Geräteoberfläche haftender Staub, vor allem von leitfähigen Materialien, oder Feuchtigkeit können unter ungünstigen Bedingungen zu elektrischem Schlag führen. **Lassen Sie daher, vor allem wenn häufig leitfähige Materialien bearbeitet werden, verschmutzte Geräte in regelmäßigen Abständen vom Hilti Service überprüfen.**

2.1.5 Arbeitsplatz

- ▶ **Sorgen Sie für gute Beleuchtung des Arbeitsbereichs.**
- ▶ **Sorgen Sie für gute Belüftung des Arbeitsplatzes.** Schlecht belüftete Arbeitsplätze können Gesundheitsschäden durch Staubbelastung hervorrufen.
- ▶ **Halten Sie Ihren Arbeitsbereich in Ordnung. Halten Sie das Arbeitsumfeld frei von Gegenständen, an denen Sie sich verletzen könnten.** Unordnung im Arbeitsbereich kann Unfälle zur Folge haben.



- ▶ **Arbeiten Sie mit dem Gerät nicht in explosionsgefährdeter Umgebung, in der sich brennbare Flüssigkeiten, Gase oder Stäube befinden.** Elektrogeräte erzeugen Funken, die den Staub oder die Dämpfe entzünden können.
- ▶ **Seien Sie besonders aufmerksam, wenn Sie auf Treppen arbeiten.**

2.1.6 Sauggut

- ▶ **Gesundheitsgefährliche, brennbare und/ oder explosive Stäube dürfen nicht gesaugt werden (Magnesium-Aluminiumstaub usw.). Materialien, die heißer als 60°C sind, dürfen nicht gesaugt werden (z. B. glimmende Zigaretten, heiße Asche).**
- ▶ **Brennbare, explosive, aggressive Flüssigkeiten dürfen nicht gesaugt werden (Kühl- und Schmiermittel, Benzin, Lösungsmittel, Säure (pH < 5), Laugen (pH > 12,5) usw.).**
- ▶ **Schalten Sie das Gerät bei Austritt von Schaum oder Flüssigkeiten sofort aus.**
- ▶ **Tragen Sie beim Aufsaugen von heißem Sauggut bis max. 60°C Schutzhandschuhe.**
- ▶ **Tragen Sie beim Arbeiten mit mineralischem Bohrschlamm Schutzkleidung und vermeiden Sie Hautkontakt (pH > 9, ätzend).**
- ▶ **Vermeiden Sie den Kontakt mit basischen oder sauren Flüssigkeiten. Bei zufälligem Kontakt mit Wasser abspülen. Kommt die Flüssigkeit in die Augen, spülen Sie diese mit viel Wasser aus und nehmen Sie zusätzlich ärztliche Hilfe in Anspruch.**

VC 20-UL

VC 40-UL

- ▶ Das Gerät in Staubklasse L ist geeignet für das Auf-/ Absaugen von trockenen, nicht brennbaren Stäuben, Holzspänen und gefährlichen Stäuben mit Expositionsgrenzwerten > 1 mg/m³. **Je nach Gefährlichkeit der auf-/ abzusaugenden Stäube muss das Gerät mit geeigneten Filtern ausgerüstet werden.**

VC 20-UM

VC 20-UME

VC 40-UM

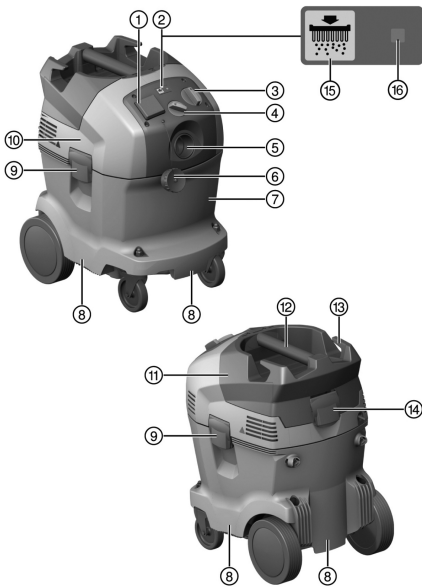
VC 40-UME

- ▶ Das Gerät in Staubklasse M ist geeignet für das Auf-/ Absaugen von trockenen, nicht brennbaren Stäuben, Holzspänen und gefährlichen Stäuben mit Expositionsgrenzwerten \cong 0,1 mg/m³. **Je nach Gefährlichkeit der auf-/ abzusaugenden Stäube muss das Gerät mit geeigneten Filtern ausgerüstet werden.**



3 Beschreibung

3.1 Produktübersicht



- ① Gerätesteckdose
VC 20/40-UME, optional für VC 20/40-U und VC 20/40-UL
- ② Automatische Filterabreinigung
- ③ Geräteschalter
- ④ Schlauchdurchmesser-Einstellung (VC 20-UM ODER VC 20-UME ODER VC 40-UM ODER VC 40-UME)
- ⑤ Einlassfitting
- ⑥ Verschlussmuffe für Einlassfitting (VC 20-UM ODER VC 20-UME ODER VC 40-UM ODER VC 40-UME)
- ⑦ Schmutzbehälter
- ⑧ Griffmulde
- ⑨ Verschlussklammer
- ⑩ Saugerkopf
- ⑪ Filterabdeckung
- ⑫ Handgriff
- ⑬ Kabelhaken
- ⑭ Verschlussklammer für Filterabdeckung
- ⑮ Taste "Filterabreinigung EIN/AUS"
- ⑯ Statusanzeige "Automatische Filterabreinigung"

3.2 Bestimmungsgemäße Verwendung

Die hier beschriebenen Produkte sind universale Industriesauger für den gewerblichen Gebrauch. Sie sind für Trocken- und Nassanwendungen einsetzbar.

Hilti Produkte sind für den professionellen Benutzer bestimmt und dürfen nur von autorisiertem, eingewiesenen Personal bedient, gewartet und instand gehalten werden. Vom Produkt und seinen Hilfsmitteln können Gefahren ausgehen, wenn sie von unausgebildetem Personal unsachgemäß behandelt oder nicht bestimmungsgemäß verwendet werden.

Menschen und Tiere dürfen mit diesem Produkt nicht abgesaugt werden. Unterwasseranwendung ist verboten.

- ▶ Informieren Sie sich vor der Arbeit mit dem Produkt über die Handhabung, die vom Material ausgehenden Gefahren und die sicherere Entsorgung des Materials.
- ▶ Setzen Sie das Produkt nicht im stationären Dauerbetrieb, in automatischen oder halbautomatischen Anlagen ein.
- ▶ Verwenden Sie nur original Zubehör und Werkzeuge von **Hilti**, um Verletzungsgefahren zu vermeiden.
- ▶ Verwenden Sie zur Vermeidung elektrostatischer Effekte einen antistatischen Saugschlauch.
- ▶ Saugen Sie keine Gegenstände ein, die durch den Staubsack zu Verletzungen führen können (zum Beispiel spitzes oder scharfkantiges Sauggut).
- ▶ Verwenden Sie das Produkt nicht als Leiterersatz.

Dieses Produkt ist im gewerblichen Gebrauch für folgende Anwendungen geeignet:

- Absaugen grosser Mengen Stäube mit **Hilti** Diamantschleifern, Trennschleifern, Bohrhämmern und Trockenbohrkronen.
- Absaugen von mineralischem Bohrschlamm mit **Hilti** Diamantbohrkronen bzw. **Hilti** Diamantsägen und flüssigem Sauggut bis zu einer Temperatur < 60°C (140°F).
- Absaugen von Öl und flüssigen Medien bis zu einer Temperatur < 60°C (140°F).
- Nass- und Trockenreinigung von Wand- und Bodenflächen

Zusätzliche Verwendung für folgende Typen:



VC 20-UL
VC 40-UL

Dieses Produkt ist für folgende Anwendungen geeignet:

- Absaugen von trockenen, nicht brennbaren Stäuben, Flüssigkeiten, Holzspänen und gefährlichen Stäuben mit Expositionsgrenzwerten $> 1 \text{ mg/m}^3$ (Staubklasse L).

VC 20-UM
VC 20-UME
VC 40-UM
VC 40-UME

Dieses Produkt ist für folgende Anwendungen geeignet:

- Absaugen von trockenen, nicht brennbaren Stäuben, Flüssigkeiten, Holzspänen und gefährlichen Stäuben mit Expositionsgrenzwerten $\geq 0,1 \text{ mg/m}^3$ (Staubklasse M).



Beim Saugen von Stäuben mit Expositionsgrenzwerten muss eine ausreichende Luftwechselrate im Raum vorhanden sein, wenn die Abluft des Gerätes in den Raum zurückgeführt wird.

Es dürfen nur gesundheitsgefährdende Stoffe nach IEC 60335-2-69 (Klasse L/M) mit dem geeigneten Sauger aufgesaugt werden. Das Aufsaugen von allen anderen gesundheitsgefährdenden Stoffen ist verboten.

Das Aufsaugen von Öl und flüssigen Medien mit einer Temperatur $\geq 60^\circ\text{C}$ (140°F) ist verboten.

3.3 Möglicher Fehlgebrauch

- Der Industriesauger darf nicht liegend betrieben werden.
- Der Industriesauger darf nicht zum Aufsaugen von explosionsgefährlichen Stoffen, glühenden, brennenden oder brennbaren Stoffen und aggressiven Stäuben (zum Beispiel Magnesium-Aluminiumstaub usw.) eingesetzt werden (Ausnahme: Holzspäne).
- Der Industriesauger darf nicht zum Aufsaugen von brennbaren Flüssigkeiten (zum Beispiel Benzin, Lösungsmittel, Säuren, Kühl- und Schmiermitteln usw.) eingesetzt werden.
- Gesundheitsgefährdende Werkstoffe (z.B. Asbest) dürfen nicht bearbeitet werden.

3.4 Lieferumfang

Nass-Trockensauger inklusive Filterelement, Saugschlauch komplett mit Drehmuffe (saugerseitig) und Werkzeugmuffe, Staubsack Kunststoff PE VC 20/40, Bedienungsanleitung.



Verwenden Sie für einen sicheren Betrieb nur original Ersatzteile und Verbrauchsmaterialien. Von uns freigegebene Ersatzteile, Verbrauchsmaterialien und Zubehör für Ihr Produkt finden Sie in Ihrem **Hilti Center** oder unter: **www.hilti.group**

3.5 Schlauchdurchmesser-Einstellung

VC 20-UM
VC 20-UME
VC 40-UM
VC 40-UME

Damit das akustische Warnsignal korrekt auslöst, ist an der Schlauchdurchmesser-Einstellung der Durchmesser des verwendeten Saugschlauches einzustellen.



3.6 Akustisches Warnsignal

VC 20-UM
VC 20-UME
VC 40-UM
VC 40-UME

Fällt die Luftgeschwindigkeit im Saugschlauch unter 20 m/s, ertönt aus Sicherheitsgründen ein akustisches Warnsignal.

3.7 Automatische Filterabreinigung

Der Sauger verfügt über eine automatische Filterabreinigung, um das Filterelement weitestgehend von anhaftendem Staub zu befreien.

Die Filterabreinigung lässt sich durch Drücken der Taste "Automatische Filterabreinigung EIN/AUS" ausschalten und durch wiederholtes Drücken wieder einschalten.

| Zustand | Bedeutung |
|---------------------|------------------------------------|
| LED leuchtet. | Filterabreinigung ist aktiviert. |
| LED leuchtet nicht. | Filterabreinigung ist deaktiviert. |

Bei jedem Start des Saugers wird die Filterabreinigung automatisch aktiviert.

Das Filterelement wird durch einen Luftstoß (pulsierendes Geräusch) automatisch gereinigt.



Bei Systemapplikationen (insbesondere beim Schleifen, Schneiden und Schlitzen) oder beim Einsaugen von größeren Staubmengen muss die Filterabreinigung aktiviert sein, um eine dauernde hohe Saugleistung zu ermöglichen.

Die Filterabreinigung funktioniert nur bei angeschlossenem Saugschlauch.

3.8 Anwendungshinweise

Zubehör und seine Anwendungsarten

| Zubehör | Anwendungsart |
|--|--|
| Staubsaugbeutel Kunststoff PE VC 20 (203854) | mineralische Anwendungen, nass und trocken |
| Staubsaugbeutel Kunststoff PE VC 40 (203852) | mineralische Anwendungen, nass und trocken |
| Staubsaugbeutel Papier VC 20 (203858) | Holzanwendungen |
| Staubsaugbeutel Papier VC 40 (203856) | Holzanwendungen |
| Filter VC 20/40 trocken (2121386) | trocken |
| Filter VC 20/40 universal (2121387) | universal nass und trocken |
| Filter VC 20/40 performance (2121388) | intensive Applikationen nass und trocken |
| Saugschlauch 27 x 3,5 m AS | nass und trocken |
| Saugschlauch 36 mm | vorwiegend nass, keine Staubanwendungen |
| Saugschlauch 36 x 5 m AS | nass und trocken |

VC 20-UM
VC 20-UME
VC 40-UM
VC 40-UME

- ▶ Verwenden Sie unbedingt einen Staubsaugbeutel Kunststoff oder einen Staubsaugbeutel Papier.

4 Technische Daten

| | VC 20 | VC 40 |
|--|--------------------------|--------------------------|
| Netzfrequenz | 50 Hz ... 60 Hz | 50 Hz ... 60 Hz |
| Gewicht entsprechend EPTA-Procedure 01/2003 | 13 kg | 14,7 kg |
| Abmessung | 530 mm x 380 mm x 490 mm | 510 mm x 380 mm x 610 mm |
| Behältervolumen | 21 ℓ | 36 ℓ |



| | VC 20 | VC 40 |
|---------------------------------------|--|--|
| Staubnutzmenge | 23 kg | 40 kg |
| Wassernutzvolumen | 13,5 ℓ | 25 ℓ |
| Betriebstemperatur | -10 °C ... 40 °C bei Trockenanwendungen | -10 °C ... 40 °C bei Trockenanwendungen |
| Automatische Filterabreinigung | 15 s | 15 s |
| Schutzklasse | I | I |
| Schutzart | IP X4 | IP X4 |

4.1 Bemessungsspannung

i Bei Betrieb an einem Generator oder Transformator muss dessen Abgabeleistung mindestens doppelt so hoch sein wie die auf dem Typenschild des Gerätes angegebene Bemessungsaufnahme. Die Betriebsspannung des Transformators oder Generators muss jederzeit innerhalb +5 % und -15 % der Bemessungsspannung des Gerätes liegen.

| Bemessungsspannung | 100 V | 110 V | 110 V | 200 V |
|---|------------------------------|---------------------|---------------------------------|------------------------------|
| Bemessungsaufnahme | 1200 W | 1200 W | 1100 W | 950 W |
| Anschlussleistung integrierte Gerätesteckdose für Elektrowerkzeug (falls vorhanden) | | 1600 W | | |
| Netzanschluss (Typ) | VCTF 3 x 2,0 mm ² | A07 QQ-F 3 / 12 AWG | H07 BQ-F 3G 1,5 mm ² | VCTF 3 x 2,0 mm ² |

| Bemessungsspannung | 220 - 240 V | 220 - 240 V (CH) | 220 - 240 V (GB) | 240 V (NZ) |
|---|---------------------------------|---------------------------------|---------------------------------|---------------------------------|
| Bemessungsaufnahme | 1200 W | 1200 W | 1200 W | 1200 W |
| Anschlussleistung integrierte Gerätesteckdose für Elektrowerkzeug (falls vorhanden) | 2400 W | 1100 W | 1800 W | 1200 W |
| Netzanschluss (Typ) | H07 RN-F 3G 1,5 mm ² | H07 RN-F 3G 1,5 mm ² | H07 RN-F 3G 1,5 mm ² | H07 RN-F 3G 1,5 mm ² |

4.2 Maximaler Volumenstrom und maximaler Unterdruck

| | | VC 20-UL | VC 40-UL | VC 20-UM | VC 20-UME |
|--------------------------------------|---------------|-----------------------|-----------------------|-----------------------|-----------------------|
| Maximaler Volumenstrom (Luft) | 1100 W | 135 m ³ /h | 135 m ³ /h | 135 m ³ /h | 135 m ³ /h |
| | 1200 W | 145 m ³ /h | 145 m ³ /h | 145 m ³ /h | 145 m ³ /h |
| Maximaler Unterdruck | 1100 W | 22,0 kPa | 22,0 kPa | 22,0 kPa | •/• |
| | 1200 W | 25,3 kPa | 25,3 kPa | 25,3 kPa | 25,3 kPa |

| | | VC 40-UM | VC 40-UME |
|--------------------------------------|---------------|-----------------------|-----------------------|
| Maximaler Volumenstrom (Luft) | 1100 W | 135 m ³ /h | 135 m ³ /h |
| | 1200 W | 145 m ³ /h | 145 m ³ /h |
| Maximaler Unterdruck | 1100 W | 22,0 kPa | 22,0 kPa |
| | 1200 W | 25,3 kPa | 25,3 kPa |

4.3 Geräusch- und Vibrationsinformation, gemessen nach EN 60335-2-69

Die nachfolgenden Angaben gelten für alle Industriesauger VC 20 und VC 40.



| | |
|--|--|
| Emissionsschalldruckpegel (L_{pA}) | 71 dB(A) |
| Unsicherheit Schalldruckpegel (K_{pA}) | 2,5 dB(A) |
| Schwingungsemissionswert | < 2,5 m/s ² |
| Unsicherheit (K) | ist im Schwingungsemissionswert berücksichtigt |

5 Inbetriebnahme

VORSICHT

Verletzungsgefahr durch unkontrollierte Bewegungen! Bei offenen Radbremsen kann sich der Sauger unkontrolliert in Bewegung setzen.

- ▶ Betätigen Sie die Radbremsen für einen sicheren Stand des Saugers.

5.1 Erste Inbetriebnahme

1. Öffnen Sie die zwei Verschlussklammern.
2. Heben Sie den Saugerkopf vom Schmutzbehälter ab.
3. Entnehmen Sie die Zubehörteile aus dem Schmutzbehälter und der Verpackung.
4. Legen Sie den passenden Staubsack nach Anleitung ein.



Zum Aufsaugen von Stäuben mit Expositionsgrenzwerten von $> 1 \text{ mg/m}^3$ ist die L- oder M-Klasse Ausführung zu verwenden: Staubsack Kunststoff für mineralische Stäube oder Staubsack Papier für Holzspäne.

Zum Aufsaugen von Stäuben mit Expositionsgrenzwerten von $\geq 0,1 \text{ mg/m}^3$ ist die M-Klasse Ausführung zu verwenden: Staubsack Kunststoff für mineralische Stäube oder Staubsack Papier für Holzspäne.

Zum Aufsaugen von ungefährlichen Stäuben: Staubsack Kunststoff.

5. Setzen Sie den Saugerkopf auf den Schmutzbehälter und schließen Sie die zwei Verschlussklammern.
6. Vergewissern Sie sich, dass der Saugerkopf richtig montiert und verriegelt ist.
7. Schließen Sie den Saugschlauch an das Gerät an.

5.2 Staubsack Papier für Saugen von Holzspänen einlegen

1. Öffnen Sie die zwei Verschlussklammern.
2. Heben Sie den Saugerkopf vom Schmutzbehälter ab.
3. Legen Sie den neuen Staubsack Papier in den Adapter und bringen Sie diesen am Schmutzbehälter an.
4. Setzen Sie den Saugerkopf auf den Schmutzbehälter.
5. Schließen Sie die zwei Verschlussklammern.
6. Vergewissern Sie sich, dass der Saugerkopf richtig montiert und verriegelt ist.
7. Schließen Sie den Saugschlauch an das Gerät an.

5.3 Staubsack Kunststoff einlegen

1. Öffnen Sie die zwei Verschlussklammern.
2. Heben Sie den Saugerkopf vom Schmutzbehälter ab.
3. Befestigen Sie einen neuen Staubsack Kunststoff (Anleitung aufgedruckt) im Schmutzbehälter.
4. Setzen Sie den Saugerkopf auf den Schmutzbehälter und schließen Sie die zwei Verschlussklammern.

6 Bedienung

GEFAHR

Gefahr durch elektrischen Strom. Wenn der Sauger nicht ordnungsgemäß angeschlossen ist, kann es zum Tod oder schweren Verletzungen führen.

- ▶ Schließen Sie den Sauger nur an eine ordnungsgemäß geerdete Stromquelle an.



⚠️ WARNUNG

Verletzungsgefahr. Durch Beschädigung des Filtrationssystem kann gesundheitsschädlicher Staub austreten.

- ▶ Im Notfall (z. B. Filterbruch) schalten Sie den Sauger aus, ziehen Sie den Netzstecker aus der Steckdose und lassen Sie den Sauger vor einer weiteren Verwendung durch Fachpersonal überprüfen.

⚠️ VORSICHT

Verletzungsgefahr durch unkontrollierte Bewegungen! Bei offenen Radbremsen kann sich der Sauger unkontrolliert in Bewegung setzen.

- ▶ Betätigen Sie die Radbremsen für einen sicheren Stand des Saugers.

6.1 Verwendung von L-Klasse-Saugern oder M-Klasse-Saugern

VC 20-UL
 VC 20-UM
 VC 20-UME
 VC 40-UL
 VC 40-UM
 VC 40-UME

⚠️ GEFAHR

Verletzungsgefahr. Bei Saugern der Klasse L, Klasse M und Klasse H enthält der Sauger gesundheitsschädlichen Staub.

- ▶ Leerungs- und Wartungsarbeiten, einschließlich der Beseitigung der Staubsammelbehälter, dürfen nur von Fachleuten durchgeführt werden. Tragen Sie die entsprechende Schutzausrüstung.
- ▶ Bevor der Sauger aus einem mit gefährlichen Stoffen belasteten Gebiet entfernt wird, saugen Sie das Äußere des Saugers ab, wischen ihn sauber ab oder verpacken Sie ihn dicht. Da alle Maschinenteile als verunreinigt angesehen werden müssen, wenn sie aus dem gefährlichen Bereich genommen werden, ergreifen Sie geeignete Maßnahmen, um eine Staubverteilung zu vermeiden.
- ▶ Betreiben Sie den Sauger niemals ohne das vollständige Filtrationssystem.

6.2 Schlauchdurchmesser einstellen

VC 20-UM
 VC 20-UME
 VC 40-UM
 VC 40-UME

1. Stimmen Sie zum Auf-/Absaugen von trockenen, nicht brennbaren Stäuben mit Expositionsgrenzwerten und von Holzspänen den Saugschlauchdurchmesser mit der Stellung des Schalters für die Schlauchdurchmesser-Einstellung → Seite 7 ab.
2. Schalten Sie auf den kleinsten Schlauchdurchmesser, wenn Sie den Sauger mit einem **Hilti** Hohlbohrer System verwenden.

6.3 Betrieb ohne Verwendung der Gerätesteckdose

1. Vergewissern Sie sich vor dem Einstecken des Netzsteckers, dass der Geräteschalter auf "OFF" steht.
2. Stecken Sie den Netzstecker des Saugers in die Steckdose.
3. Drehen Sie den Geräteschalter auf Stellung "ON".

6.4 Betrieb mit Verwendung der Gerätesteckdose

i Die Gerätesteckdose ist nur zum direkten Anschluss von Elektrowerkzeugen an den Sauger bestimmt. Bei den an der Gerätesteckdose angeschlossenen Elektrowerkzeugen sind deren Bedienungsanleitung und die darin enthaltenen Sicherheitshinweise zu beachten.

1. Ziehen Sie den Netzstecker des Saugers aus der Steckdose.
2. Überprüfen Sie, ob die maximale Leistungsaufnahme des anzuschließenden Elektrowerkzeuges unterhalb der zulässigen maximalen Gerätesteckdosenleistung liegt, siehe Kapitel "Technische Daten" und Aufdruck auf der Gerätesteckdose.



3. Vergewissern Sie sich vor dem Einstecken des Netzsteckers des Elektrowerkzeuges, dass das Elektrowerkzeug ausgeschaltet ist.
4. Stecken Sie den Netzstecker des Elektrowerkzeuges in die Gerätesteckdose.
5. Stecken Sie den Netzstecker des Saugers in die Steckdose.
6. Drehen Sie den Geräteschalter auf Stellung "Auto".
7. Schalten Sie das Elektrowerkzeug ein.



Nach den Ausschalten des Elektrowerkzeuges läuft der Sauger noch einen kurzen Moment nach, damit der im Saugschlauch befindliche Staub abgesaugt wird.

6.5 Trockene Stäube saugen



Vor dem Absaugen von trockenen Stäuben und besonders mineralischen Stäuben ist zu beachten, dass immer der richtige Staubsack im Behälter eingelegt ist. Das aufgesaugte Material ist dann einfach und sauber zu entsorgen.



VORSICHT

Verletzungsgefahr durch gesundheitsschädliche Stäube! Ohne Verwendung eines Filterelementes kann gefährliches Sauggut austreten.

- ▶ Verwenden Sie den Sauger nur mit eingesetztem Filterelement.
- ▶ Achten Sie darauf, dass das Filterelement trocken ist und der passende Staubsack eingelegt ist.

6.6 Staubsack Papier wechseln



GEFAHR

Verletzungsgefahr. Spitze Gegenstände könnten den Saugsack durchstoßen.

- ▶ Vergewissern Sie sich, dass keine Gegenstände den Saugsack durchstoßen haben.
1. Ziehen Sie den Netzstecker aus der Steckdose.
 2. Öffnen Sie die zwei Verschlussklammern.
 3. Heben Sie den Saugerkopf vom Schmutzbehälter ab.
 4. Trennen Sie beim Staubsack Papier die Staubsackmuffe vorsichtig vom Adapter.
 5. Schließen Sie die Staubsackmuffe mit dem Schieber.
 6. Reinigen Sie den Schmutzbehälter mit einem Tuch.
 7. Befestigen Sie einen neuen Staubsack Papier im Schmutzbehälter.
 8. Setzen Sie den Saugerkopf auf den Schmutzbehälter und schließen Sie die zwei Verschlussklammern.

6.7 Staubsack Kunststoff wechseln

1. Ziehen Sie den Netzstecker aus der Steckdose.
2. Öffnen Sie die zwei Verschlussklammern.
3. Heben Sie den Saugerkopf vom Schmutzbehälter ab.
4. Verschließen Sie den Staubsack Kunststoff mit einem Kabelbinder unterhalb der eingestanzen Löcher.
5. Entnehmen Sie den Staubsack Kunststoff.
6. Reinigen Sie den Schmutzbehälter mit einem Tuch.
7. Befestigen Sie einen neuen Staubsack Kunststoff (Anleitung aufgedruckt) im Schmutzbehälter.
8. Setzen Sie den Saugerkopf auf den Schmutzbehälter und schließen Sie die zwei Verschlussklammern.

6.8 Flüssigkeiten saugen



VORSICHT

Verletzungsgefahr durch gesundheitsschädliche Stäube! Ohne Verwendung eines Filterelementes kann gefährliches Sauggut austreten.

- ▶ Verwenden Sie den Sauger nur mit eingesetztem Filterelement.

1. Prüfen Sie die Füllstandsüberwachung. → Seite 14



2. Verwenden Sie nach Möglichkeit ein separates Filterelement für die Nassanwendung.



Empfohlen wird der **Hilti** Filter VC 20/40 universal (2121387).

3. Nach dem Saugen von Flüssigkeiten öffnen Sie die zwei Verschlussklammern.
4. Heben Sie den Saugerkopf vom Schmutzbehälter ab und stellen Sie ihn auf einem ebenen Untergrund ab, so dass das Filterelement trocknen kann.
5. Entleeren Sie den Schmutzbehälter und reinigen Sie ihn mit einem Wasserschlauch. Reinigen Sie die Elektroden mit einer Bürste und das Filterelement nach vorherigem Trocknen durch Abstreifen mit der Hand.
6. Lassen Sie den Schmutzbehälter trocknen.

6.9 Nach dem Saugen

1. Schalten Sie das Elektrowerkzeug aus.
2. Drehen Sie den Geräteschalter auf "OFF".
3. Ziehen Sie den Netzstecker des Saugers aus der Steckdose.
4. Rollen Sie die Anschlussleitung auf und hängen Sie sie am Kabelhaken auf.
5. Entleeren Sie den Behälter und reinigen Sie das Gerät durch Abwischen mit einem feuchten Tuch.
6. Rollen Sie den Schlauch auf.
7. Stellen Sie den Sauger, geschützt gegen unbefugte Benutzung, in einem trockenen Raum ab.

6.10 Schmutzbehälter bei trockenen Stäuben entleeren

1. Ziehen Sie den Netzstecker aus der Steckdose.
2. Heben Sie den Saugerkopf vom Schmutzbehälter ab und stellen Sie ihn auf einem ebenen Untergrund ab.
3. Wenn nachfolgende Ausstattung existiert, führen Sie diese Handlung zusätzlich aus:

VC 20-UM
VC 20-UME
VC 40-UM
VC 40-UME

- ▶ Nehmen Sie den Staubsack aus dem Schmutzbehälter.

4. Wenn nachfolgende Ausstattung existiert, führen Sie diese Handlung zusätzlich aus:

VC 20-UJ
VC 20-UL
VC 40-UL

- ▶ Entnehmen Sie den Staubsack aus dem Schmutzbehälter oder greifen Sie an die Griffmulden und kippen Sie den Schmutzbehälter zum Entleeren.

5. Setzen Sie den Saugerkopf auf den Schmutzbehälter und schließen Sie die zwei Verschlussklammern.

6.11 Schmutzbehälter ohne Staubsack (bei Flüssigkeiten) entleeren

1. Ziehen Sie den Netzstecker aus der Steckdose.
2. Heben Sie den Saugerkopf vom Schmutzbehälter ab und stellen Sie ihn auf einem ebenen Untergrund ab.
3. Greifen Sie an die Griffmulden und kippen Sie den Schmutzbehälter zum Entleeren.
4. Reinigen Sie den Rand des Schmutzbehälters mit einem Tuch.
5. Setzen Sie den Saugerkopf auf den Schmutzbehälter und schließen Sie die zwei Verschlussklammern.

7 Pflege, Instandhaltung, Transport und Lagerung

7.1 Pflege des Gerätes



WARNUNG

Gefahr durch elektrischen Strom! Unsachgemäße Reparaturen von elektrischen Teilen können zu schweren Verletzungen durch Stromschläge führen.

- ▶ Lassen Sie Reparaturen an elektrischen Teilen nur durch eine Elektrofachkraft ausführen.



- ▶ **Halten Sie das Gerät, insbesondere die Griffflächen trocken, sauber und frei von Öl und Fett. Verwenden Sie keine silikonhaltigen Pflegemittel.**
- ▶ Betreiben Sie den Sauger nie mit verstopften Lüftungsschlitzen! Reinigen Sie die Lüftungsschlitze vorsichtig mit einer trockenen Bürste. Verhindern Sie das Eindringen von Fremdkörpern in das Innere des Gerätes.
- ▶ Reinigen Sie die Geräteaußenseite regelmäßig mit einem leicht angefeuchteten Tuch. Verwenden Sie zur Reinigung kein Sprühgerät, Dampfstrahlgerät oder fließendes Wasser, da die elektrische Sicherheit des Gerätes dadurch gefährdet werden könnte.

VC 20-UL
VC 20-UM
VC 20-UME
VC 40-UL
VC 40-UM
VC 40-UME

Zur Wartung und Reinigung muss das Gerät so behandelt werden, dass keine Gefahr für das Wartungspersonal und andere Personen entsteht.

- ▶ Wenden Sie gefilterte Zwangsentlüftung an.
- ▶ Tragen Sie Schutzkleidung.
- ▶ Reinigen Sie den Wartungsbereich so, dass keine gefährlichen Stoffe in die Umgebung gelangen.
- ▶ Bevor das Gerät aus dem mit gefährlichen Stoffen belasteten Gebiet entfernt wird, saugen Sie das Äußere des Gerätes ab, wischen es sauber ab oder verpacken Sie das Gerät dicht. Vermeiden Sie dabei die Verteilung der abgelagerten, gefährlichen Staubes.
- ▶ Verpacken Sie bei Wartungs- und Reparaturarbeiten alle verunreinigten Teile, die nicht zufriedenstellend gereinigt werden konnten, in undurchlässigen Beuteln und entsorgen Sie sie in Übereinstimmung mit den für die Beseitigung gültigen Vorschriften.
- ▶ Lassen Sie mindestens jährlich vom **Hilti Service** oder einer ausgebildeten Person eine staubtechnische Überprüfung durchführen, zum Beispiel auf Beschädigung des Filters, Luftdichtigkeit des Gerätes und die Funktion der Kontrolleinrichtungen.

7.2 Automatische Filterabreinigung



Das Filterelement zum Reinigen nicht gegen harte Gegenstände klopfen oder mit harten beziehungsweise spitzen Gegenstände bearbeiten. Dadurch sinkt die Lebensdauer des Filterelementes.

Das Filterelement darf nicht mit einem Luftdruckreiniger gereinigt werden. Dies kann zu Rissen im Filtermaterial führen.

Das Filterelement ist ein Verschleißteil.

- ▶ Ersetzen Sie das Filterelement mindestens halbjährlich.
- ▶ Ersetzen Sie das Filterelement bei intensiver Verwendung jedoch öfters.

7.3 Filterelement wechseln

1. Ziehen Sie den Netzstecker aus der Steckdose.
2. Öffnen Sie die Verschlussklammer für die Filterabdeckung.
3. Öffnen Sie die Filterabdeckung.
4. Entnehmen Sie vorsichtig das Filterelement an den in der Halterung vorhandenen Griffmulden.
5. Reinigen Sie die Dichtungsfläche mit einem Tuch.
6. Setzen Sie das neue Filterelement ein.
7. Schließen Sie die Filterabdeckung, indem Sie die Deckelarretierung nach vorne klappen.
8. Schließen Sie die Verschlussklammer für die Filterabdeckung.

7.4 Füllstandsüberwachung prüfen

1. Betätigen Sie die Radbremsen für einen sicheren Stand des Saugers.
2. Ziehen Sie den Netzstecker aus der Steckdose.
3. Öffnen Sie die zwei Verschlussklammern.
4. Heben Sie den Saugerkopf vom Schmutzbehälter ab und stellen Sie ihn auf einem ebenen Untergrund ab.
5. Prüfen Sie die Abschaltkontakte auf Verschmutzungen und reinigen Sie diese gegebenenfalls mit einer Bürste.



6. Prüfen Sie die Dichtung am Saugerkopf auf Verschmutzung und reinigen Sie diese gegebenenfalls mit einem Tuch.
7. Setzen Sie den Saugerkopf auf den Schmutzbehälter und schließen Sie die zwei Verschlussklammern.

7.5 Kontrolle nach Pflege- und Instandhaltungsarbeiten

1. Kontrollieren Sie nach den Pflege- und Instandhaltungsarbeiten, ob der Sauger richtig zusammengebaut ist und fehlerfrei funktioniert.
2. Führen Sie einen Funktionstest durch.

7.6 Transport

Das volle Gerät darf nicht getragen werden.

Das Gerät darf nicht an einen Kran gehängt werden.

- ▶ Entfernen Sie gegebenenfalls den Power Conditioner oder loses Werkzeug aus der Halterung.
- ▶ Entleeren Sie das Gerät, bevor es an einen anderen Standort getragen werden soll.
- ▶ Kippen Sie das Gerät nicht oder transportieren Sie es nicht liegend, wenn Sie Flüssigkeiten aufgesaugt haben.
- ▶ Stecken Sie zum Transport mit Hilfe des Konusadapters die beiden Schlauchenden zusammen.

VC 20-UM
VC 20-UME
VC 40-UM
VC 40-UME

WARNUNG

Verletzungsgefahr durch gesundheitsschädliche Stäube! Durch das Einlassfitting kann gefährliches Sauggut austreten.

- ▶ Verschließen Sie beim Transport und Nichtgebrauch des Saugers das Einlassfitting mit der Verschlussmuffe.

7.7 Lagerung

- ▶ Stellen Sie den Sauger, geschützt gegen unbefugte Benutzung, in einem trockenen Raum ab.

8 Hilfe bei Störungen

Bei Störungen, die nicht in dieser Tabelle aufgeführt sind oder die Sie nicht selbst beheben können, wenden Sie sich bitte an unseren **Hilti Service**.

8.1 Hilfe bei Störungen

| Störung | Mögliche Ursache | Lösung |
|---|---|---|
| VC 20-UM VC 20-UME VC 40-UM VC 40-UME Bei UM- und UME-Saugern Akustisches Warnsignal (verminderte Saugleistung) | Staubsaugbeutel voll. | <ul style="list-style-type: none"> ▶ Wechseln Sie den Staubsaugbeutel Papier. → Seite 12 ▶ Wechseln Sie den Staubsaugbeutel Kunststoff. → Seite 12 |
| | Filterelement ist stark verschmutzt. | <ul style="list-style-type: none"> ▶ Falls die automatische Filterreinigung deaktiviert ist, aktivieren Sie die automatische Filterreinigung und lassen Sie den Sauger 30 Sekunden laufen. ▶ Wechseln Sie das Filterelement. → Seite 14 |
| | Saugschlauch oder Staubhaube des Elektrowerkzeuges ist verstopft. | ▶ Reinigen Sie den Saugschlauch und die Staubhaube. |
| | Schlauchdurchmesser-Einstellung in falscher Position. | ▶ Stellen Sie den Schlauchdurchmesser ein. |



| Störung | Mögliche Ursache | Lösung |
|--|---|---|
| Staub wird vom Gerät ausgeblasen. | Filterelement ist nicht richtig montiert. | ▶ Montieren Sie das Filterelement erneut. |
| | Filterelement ist beschädigt. | ▶ Montieren Sie ein neues Filterelement. |
| Gerät schaltet ungewollt ein und aus oder es erfolgt eine statische Entladung über den Benutzer. | Elektrostatistische Ableitung ist nicht gewährleistet, Gerät ist an nicht geerdete Steckdose angeschlossen. | ▶ Schließen Sie das Gerät an eine geerdete Steckdose an, verwenden Sie einen Antistatikschlauch. |
| Gerät läuft nicht oder schaltet nach kurzem Anlauf ab. | Wasserabschaltung ist ausgelöst. | ▶ Reinigen Sie die Sonden und das Umfeld der Sonden mit einer Bürste. |
| Motor läuft nicht mehr. | Sicherung der Netzsteckdose hat ausgelöst. | ▶ Schalten Sie die Sicherung ein. ▶ Suchen Sie nach nochmaligem Auslösen die Ursache für den Überstrom. |
| | Schmutzbehälter voll. | ▶ Schalten Sie das Gerät aus und entleeren Sie den Schmutzbehälter. ▶ Leeren Sie den Schmutzbehälter. → Seite 13 |
| | Motor-Thermosicherung hat angesprochen. | ▶ Schalten Sie das Gerät aus und lassen Sie es etwa 5 Minuten abkühlen. ▶ Läuft der Motor nicht an, bringen Sie Ihr Gerät zum Hilti Kundendienst. |
| | Motor-Thermosicherung schaltet den Motor wiederholt ab, da die Lüftungsschlitze verschmutzt sind. | ▶ Reinigen Sie die Lüftungsschlitze vorsichtig mit einer trockenen Bürste. |
| Motor läuft nicht im Automatikbetrieb. | Angeschlossenes Gerät ist defekt oder nicht richtig eingesteckt. | ▶ Prüfen Sie das angeschlossene Gerät auf Funktion oder stecken Sie den Netzstecker fest ein. |
| Automatische Filterelementreinigung funktioniert nicht. | Kein Saugschlauch angeschlossen. | ▶ Schließen Sie den Saugschlauch an. |

9 Entsorgung

Hilti Produkte sind zu einem hohen Anteil aus wiederverwertbaren Materialien hergestellt. Voraussetzung für eine Wiederverwertung ist eine sachgemäße Stofftrennung. In vielen Ländern nimmt **Hilti** Ihr Altgerät zur Verwertung zurück. Fragen Sie den **Hilti** Kundenservice oder Ihren Verkaufsberater.

Gemäß Europäischer Richtlinie über Elektro- und Elektronik-Altgeräte und Umsetzung in nationales Recht müssen verbrauchte Elektrogeräte getrennt gesammelt und einer umweltgerechten Wiederverwertung zugeführt werden.



- ▶ Werfen Sie Elektrogeräte nicht in den Hausmüll!

Bohrschlamm

Unter Umwelts Gesichtspunkten ist das Einleiten von Bohrschlamm in Gewässer oder in die Kanalisation ohne geeignete Vorbehandlung problematisch.

- ▶ Erkundigen Sie sich bei den lokalen Behörden über die bestehenden Vorschriften.

Wir empfehlen folgende Vorbehandlung:

- ▶ Sammeln Sie den Bohrschlamm (zum Beispiel mittels Nasssauger).
- ▶ Lassen Sie den Bohrschlamm absetzen und entsorgen Sie den festen Anteil auf einer Bauschuttdeponie (Flockungsmittel können den Abscheidungsprozess beschleunigen).
- ▶ Bevor Sie das verbleibende Wasser (basisch, pH-Wert > 7) in die Kanalisation einleiten, neutralisieren Sie dieses durch Beimengen von saurem Neutralisationsmittel oder durch Verdünnen mit viel Wasser.



Bohrstaub

- ▶ Entsorgen Sie gesammelten Bohrstaub nach den bestehenden nationalen, gesetzlichen Vorschriften.

10 China RoHS (Richtlinie zur Beschränkung der Verwendung gefährlicher Stoffe)

Unter folgenden Links finden Sie die Tabelle gefährlicher Stoffe: r4635725 (VC 20) r4635725 und (VC 40).
 Einen Link zur RoHS-Tabelle finden Sie am Ende dieser Dokumentation als QR-Code.

11 Herstellergewährleistung

- ▶ Bitte wenden Sie sich bei Fragen zu den Gewährleistungsbedingungen an Ihren lokalen **Hilti** Partner.

Original operating instructions

1 Information about the operating instructions

1.1 About these operating instructions

- Read these operating instructions before the product is used or operated for the first time. This is a prerequisite for safe, trouble-free handling and use of the product.
- Observe the safety instructions and warnings in these operating instructions and on the product.
- Always keep the operating instructions with the product and make sure that the product is accompanied by these operating instructions only, when the product is given to other persons.

1.2 Explanation of symbols

1.2.1 Warnings

Warnings alert persons to hazards that occur when handling or using the product. The following signal words are used:

DANGER

DANGER !

- ▶ Draws attention to imminent danger that will lead to serious personal injury or fatality.

WARNING

WARNING !

- ▶ Draws attention to a potential threat of danger that can lead to serious injury or fatality.






CAUTION

CAUTION !

- ▶ Draws attention to a potentially dangerous situation that could lead to personal injury or damage to the equipment or other property.

1.2.2 Symbols in the documentation

The following symbols are used in our documentation:

| | |
|---|---|
|  | Read the operating instructions before use |
|  | Caution |
|  | Instructions for use and other useful information |
|  | Dealing with recyclable materials |
|  | Do not dispose of electric equipment and batteries as household waste |



1.2.3 Symbols in the illustrations

The following symbols are used in our illustrations:

| | |
|---|---|
| | These numbers refer to the corresponding illustrations found at the beginning of these operating instructions |
| 3 | The numbering reflects the sequence of operations shown in the illustrations and may deviate from the steps described in the text |
| | Item reference numbers are used in the overview illustrations and refer to the numbers used in the Product overview section |
| | This symbol is intended to draw your special attention to certain points for handling the product. |

1.3 Product-dependent symbols

1.3.1 Symbols on the product

The following symbols are used on the product:

| | |
|--|--|
| | Warning: hot surface |
| | Transport by crane is not permissible. |

1.4 On the appliance

VC 20-UL
VC 40-UL



WARNING: This unit contains hazardous dust. Emptying and maintenance, including the removal of the dust bag, may only be carried out by someone who is familiar with the unit and wearing suitable protective gear. Do not switch on until the complete filter system has been installed.

VC 20-UM
VC 20-UME
VC 40-UM
VC 40-UME



WARNING: This unit contains hazardous dust. Emptying and maintenance, including the removal of the dust bag, may be carried out only by well-informed persons wearing suitable protective gear. Do not switch on the unit until the complete filter system has been installed and the function of the volume-flow control has been tested.

1.5 Product information

Hilti products are designed for professional users and only trained, authorized personnel are permitted to operate, service and maintain the products. This personnel must be informed of any particular hazards that may be encountered. The product and its ancillary equipment can present hazards if used incorrectly by untrained personnel or if used not in accordance with the intended use.

The type designation and serial number are printed on the rating plate.



- ▶ Write down the serial number in the table below. You will be required to state the product details when contacting Hilti Service or your local Hilti organization to inquire about the product.

Product information → page 19

Product information

| | |
|--------------------------|---|
| Wet / dry vacuum cleaner | VC 20-U VC 20-UL VC 20-UM VC 20-UME VC 40-U VC 40-UL VC 40-UM VC 40-UME |
| Generation | 02 |
| Serial no. | |

1.6 Declaration of conformity

We declare, on our sole responsibility, that the product described here complies with the applicable directives and standards. A copy of the declaration of conformity can be found at the end of this documentation.

The technical documentation is filed here:

Hilti Entwicklungsgesellschaft mbH | Tool Certification | Hiltistrasse 6 | 86916 Kaufering, Germany

2 Safety

2.1 Safety instructions

2.1.1 General safety instructions

In addition to the safety instructions given in the various sections of these operating instructions, the following points must be strictly observed at all times.

- ▶ **Read all the instructions.** Failure to follow all the instructions listed below may result in electric shock, fire and/or serious injury.
- ▶ **If the appliance is used in conjunction with an electric tool, read and follow the operating instructions for the electric tool and all the warnings.**
- ▶ **Modification of the appliance is not permitted.**
- ▶ **Use the right appliance for the job. Do not use the appliance for purposes for which it was not intended. Use it only as directed and when in faultless condition.**
- ▶ **Before beginning work with the appliance, find out how to operate it correctly and about any hazards associated with the materials it will be picking up and how these materials can be disposed of.**
- ▶ **Take the influences of the surrounding area into account. Do not use the appliance where there is a risk of fire or explosion.**
- ▶ **The appliance may only be used by persons who are familiar with it, have been trained on how to use it safely and who understand the resulting hazards. The appliance is not intended for use by children.**
- ▶ **Store appliances in a secure place when not in use. When not in use, appliances must be stored in a dry, high place or locked away out of reach of children.**

2.1.2 Personal safety

- ▶ **Stay alert, watch what you are doing and use common sense when working with the product. Do not use the vacuum cleaner while you are tired or under the influence of drugs, alcohol or medication.** A moment of inattention while operating the appliance may result in serious personal injury.
- ▶ **The user and any other persons in the vicinity must wear suitable eye protection, a hard hat, ear protection, protective gloves, safety footwear and breathing protection while the appliance is in use or while maintenance work on it is being carried out.**
- ▶ **Engage the wheel brakes so that the vacuum cleaner stands securely.** If the wheel brakes are disengaged the vacuum cleaner may run away out of control.
- ▶ **If devices are provided for the connection of dust extraction and collection facilities, ensure these are connected and properly used.** Use of a vacuum cleaner can reduce dust-related hazards.

2.1.3 Use and care of the appliance

- ▶ **Never leave the appliance unattended.**
- ▶ **Do not deactivate the filter cleaning system when picking up hazardous dusts, especially when the appliance is used in conjunction with electric tools that generate dust.**
- ▶ **Protect the appliance from frost.**



- ▶ Clean the water level limiting device regularly with a brush, in accordance with the instructions, and check it for signs of damage.
- ▶ When fitting the top section of the vacuum cleaner, take care to avoid pinching your fingers or damaging the supply cord. This presents a risk of injury or damage.
- ▶ Check the appliance and its accessories for any damage. Guards, safety devices and any slightly damaged parts must be checked carefully to ensure that they function faultlessly and as intended. Check that moving parts function faultlessly, without sticking, and that no parts are damaged. In order to ensure faultless operation of the appliance, all parts must be fitted correctly and must meet the necessary requirements.
- ▶ Have the appliance serviced by a qualified repair person using only genuine Hilti spare parts. The safety of the appliance can thus be maintained.
- ▶ Always unplug the supply cord from the power outlet when the appliance is not in use (during breaks), before cleaning and maintenance and before changing the filter or accessories. This preventive safety measure reduces the risk of starting the appliance accidentally.
- ▶ Never pull the vacuum cleaner by the supply cord to a new working position. Do not run the wheels of the vacuum cleaner over the supply cord.
- ▶ Do not transport the appliance by crane.

VC 20-UM
VC 20-UME
VC 40-UM
VC 40-UME

- ▶ Close the hose inlet socket with the cap before transporting the appliance and when it is not in use.

2.1.4 Electrical safety

- ▶ The plug on the supply cord of the appliance must match the outlet. Do not change the plug in any way. Do not use adapter plugs with earthed (grounded) appliances. Unmodified plugs and matching outlets reduce risk of electric shock.
- ▶ Insert the plug in a suitable earthed/grounded power outlet which has been correctly and safely installed and is in compliance with local regulations. If you are in doubt about the effectiveness of the power outlet's earth/ground connection, have it checked by a qualified specialist.
- ▶ Avoid body contact with earthed or grounded surfaces such as pipes, radiators, cookers, stoves and refrigerators. There is an increased risk of electric shock if your body is grounded.
- ▶ Do not expose the appliance to rain or wet conditions. Water entering an electric appliance will increase the risk of electric shock.
- ▶ Check to ensure that the supply cord does not lie in a puddle of water.
- ▶ Check the appliance's supply cord at regular intervals and have it replaced by Hilti Service if damage is found. Check extension cords at regular intervals and replace them if found to be damaged.
- ▶ Do not touch the supply cord or extension cord if they are damaged while working. Disconnect the supply cord plug from the power outlet. Damaged supply cords or extension cords present a risk of electric shock.
- ▶ The electric supply cord may be replaced only with a cord of the type specified in the operating instructions.
- ▶ Do not abuse the cord. Never use the cord for carrying, pulling or unplugging the appliance. Keep the cord away from heat, oil, sharp edges or moving parts. Damaged or entangled cords increase the risk of electric shock.
- ▶ When operating an electric appliance outdoors, use only extension cords of a type suitable for outdoor use. Use of an extension cord suitable for outdoor use reduces the risk of electric shock.
- ▶ In the event of an interruption in the electric supply, switch the appliance off and unplug it from the power outlet.
- ▶ Use the electric tool power outlet only for the purposes described in the operating instructions.
- ▶ Never operate the appliance when it is dirty or wet. Dust (especially dust from conductive materials) or dampness adhering to the surface of the appliance may, under unfavorable conditions, lead to electric shock. Dirty or dusty appliances should thus be checked by Hilti Service at regular intervals, especially if used frequently for working on conductive materials.

2.1.5 Workplace

- ▶ Ensure that the workplace is well lit.



- ▶ **Ensure that the workplace is well ventilated.** Exposure to dust at a poorly ventilated workplace may result in damage to the health.
- ▶ **Keep the workplace tidy. Objects which could cause injury should be removed from the working area.** Untidiness at the workplace can lead to accidents.
- ▶ **Do not operate the appliance in explosive atmospheres, such as in the presence of flammable liquids, gases or dust.** Electric appliances cause sparks which may ignite the dust or fumes.
- ▶ **Use extra care when working on stairs.**

2.1.6 The material picked up

- ▶ **Do not use the appliance to pick up flammable or explosive dusts (magnesium or aluminum dust etc.) or dusts that present a health hazard. Do not use the appliance to pick up materials with a temperature of over 60 °C (e.g. glowing cigarettes, hot ash).**
- ▶ **Do not use the appliance to pick up flammable, explosive or aggressive liquids (coolants and lubricants, gasoline, solvents, acids (pH < 5), alkalies (pH > 12.5), etc.).**
- ▶ **Switch the appliance off immediately if foam or liquids escape from it.**
- ▶ **Wear protective gloves when using the vacuum cleaner to pick up hot materials up to a temperature of 60 °C.**
- ▶ **When working with mineral drilling slurry, wear protective clothing and avoid skin contact with the slurry (pH > 9: caustic).**
- ▶ **Avoid contact with alkaline or acidic liquids. If contact accidentally occurs, rinse with water. In the event of the liquid coming into contact with the eyes, rinse the eyes with plenty of water and consult a doctor.**

VC 20-UL

VC 40-UL

- ▶ A Dust Class L appliance is suitable for picking up dry, non-flammable dusts, liquids, wood chips and hazardous dusts with an exposure limit value of > 1 mg/m³. **The appliance must be equipped with a suitable filter corresponding to the hazard classification of the dusts to be picked up.**

VC 20-UM

VC 20-UME

VC 40-UM

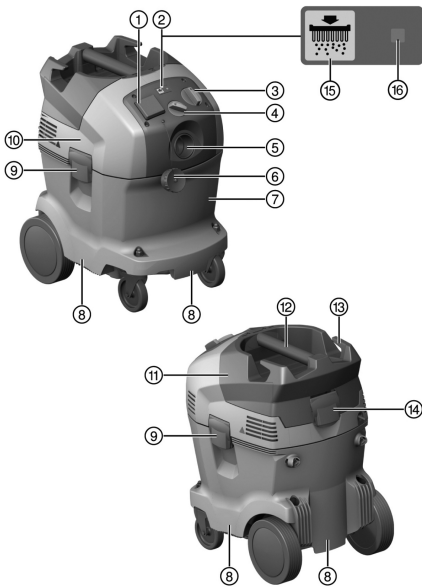
VC 40-UME

- ▶ A Dust Class M appliance is suitable for picking up dry, non-flammable dusts, liquids, wood chips and hazardous dusts with an exposure limit value of ≥ 0.1 mg/m³. **The appliance must be equipped with a suitable filter corresponding to the hazard classification of the dusts to be picked up.**



3 Description

3.1 Product overview



- ① Electric tool power outlet
VC 20/40-UME, optional for VC 20/40-U and VC 20/40-UL
- ② Automatic filter cleaning
- ③ Control switch
- ④ Hose diameter setting (VC 20-UM OR VC 20-UME OR VC 40-UM OR VC 40-UME)
- ⑤ Intake fitting
- ⑥ Cap for hose socket (VC 20-UM OR VC 20-UME OR VC 40-UM OR VC 40-UME)
- ⑦ Waste material container
- ⑧ Grip recess
- ⑨ Catch
- ⑩ Suction head
- ⑪ Filter cover
- ⑫ Grip
- ⑬ Supply cord hook
- ⑭ Catch for filter cover
- ⑮ Filter cleaning ON/OFF button
- ⑯ "Automatic filter cleaning system" status indicator

3.2 Use as directed

The products described here are industrial vacuum cleaners designed for universal, commercial use. They can be used for wet or dry applications.

Hilti products are designed for professional use and may be operated, serviced and maintained only by trained, authorized personnel. The product and its ancillary equipment may present hazards when used incorrectly by untrained personnel or when used not as directed.

Use of the product to clean down persons or animals is not permissible. Underwater use is not permissible.

- ▶ Before beginning work with the product, find out how to operate it correctly and about any hazards associated with the materials you will be working with and how these materials can be disposed of safely.
- ▶ Do not use the product for continuous, stationary operation in automatic or semi-automatic systems.
- ▶ To reduce the risk of injury, use only genuine **Hilti** tools and accessories.
- ▶ Use an antistatic suction hose in order to avoid electrostatic effects.
- ▶ Do not pick up objects or materials that could cause injury by piercing through the dust bag (e.g. pointed or sharp objects).
- ▶ Do not stand on the product (do not use it as a substitute for a ladder).

This product is suitable for the following applications in commercial use:

- Collecting large quantities of dust from **Hilti** diamond grinders, diamond cutters, rotary hammers and core drilling machines using dry-cutting core bits.
- Picking up drilling slurry (mineral materials) with **Hilti** diamond core bits or **Hilti** diamond saws and liquids up to a temperature of < 60 °C (140 °F).
- Picking up oil or liquid substances with a temperature of up to < 60 °C (140 °F).
- Wet and/or dry cleaning of wall and floor surfaces.

Additional use for the following types:



VC 20-UL
VC 40-UL

This product is suitable for the following applications:

- Picking up dry, non-flammable dusts, liquids, wood chips and hazardous dusts with an exposure limit value of $> 1 \text{ mg/m}^3$ (Dust Class L).

VC 20-UM
VC 20-UME
VC 40-UM
VC 40-UME

This product is suitable for the following applications:

- Picking up dry, non-flammable dusts, liquids, wood chips and hazardous dusts with an exposure limit value of $\geq 0.1 \text{ mg/m}^3$ (Dust Class M).



When picking up dusts with an exposure limit value, steps must be taken to ensure adequate air exchange in the room if the exhaust air from the appliance is released into the room.

Only hazardous substances in accordance with IEC 60335-2-69 (Class L/M) may be picked up using the appropriate vacuum cleaner. Picking up any other hazardous substances is not permissible.

Picking up oil or liquids with a temperature of $\geq 60 \text{ }^\circ\text{C}$ ($140 \text{ }^\circ\text{F}$) is not permissible.

3.3 Possible misuse

- Do not operate the industrial vacuum cleaner when it is laid on its side.
- Do not use the industrial vacuum cleaner to pick up substances that present a risk of explosion, glowing, burning or flammable substances or aggressive dusts (e.g. magnesium or aluminum dust, etc.) (exception: wood chips or shavings).
- Do not use the industrial vacuum cleaner to pick up flammable liquids (e.g. gasoline, solvents, coolants and lubricants, etc.).
- Working with materials hazardous to health (e.g. asbestos) is not permissible.

3.4 Items supplied

Wet/dry vacuum cleaner including filter element, suction hose complete with rotary connector (at the vacuum cleaner end) and accessory nozzle connector, PE VC 20/40 plastic dust bag, operating instructions.



To help ensure safe and reliable operation, use only genuine Hilti spare parts and consumables. Spare parts, consumables and accessories approved by us for use with the product can be found at your local **Hilti** Center or online at: www.hilti.group

3.5 Hose diameter setting

VC 20-UM
VC 20-UME
VC 40-UM
VC 40-UME

In order to ensure that the warning tone is triggered correctly, the hose diameter setting must be set correctly to the diameter of the suction hose used.

3.6 Warning tone

VC 20-UM
VC 20-UME
VC 40-UM
VC 40-UME

An warning tone is emitted if the air speed in the suction hose drops below 20 m/s.



3.7 Automatic filter cleaning

The vacuum cleaner is equipped with an automatic filter cleaning system that removes most of the dust adhering to the filter element.

The filter cleaning system can be switched off by pressing the “Automatic filter cleaning ON/OFF” button and switched back on by pressing the button again.

| Status | Meaning |
|--------------------|---|
| LED lights. | The filter cleaning system is active. |
| LED doesn't light. | The filter cleaning system is not active. |

The filter cleaning system is activated automatically each time the vacuum cleaner is switched on. The filter element is cleaned automatically by a blast of air (a pulsating noise is heard).

i In order to achieve continuously high suction performance in system applications (especially grinding and sanding, cutting and slitting) or when picking up large quantities of dust, the filter cleaning system must be active.

The filter cleaning system functions only when a suction hose is connected.

3.8 Instructions for use

Accessories and how they are used

| Accessories | Type of use |
|---------------------------------------|---|
| PE VC 20 synthetic dust bag (203854) | Working with mineral materials, wet and dry |
| PE VC 40 synthetic dust bag (203852) | Working with mineral materials, wet and dry |
| VC 20 paper dust bag (203858) | Working with wood |
| VC 40 paper dust bag (203856) | Working with wood |
| VC 20/40 dry filter (2121386) | Dry |
| VC 20/40 universal filter (2121387) | Universal use, wet and dry |
| VC 20/40 performance filter (2121388) | Heavy use, wet and dry |
| Suction hose, 27 x 3.5 m AS | Wet and dry |
| Suction hose, 36 mm | Mainly wet, not for dust |
| Suction hose, 36 x 5 m AS | Wet and dry |

VC 20-UM
VC 20-UME
VC 40-UM
VC 40-UME

- ▶ A plastic dust bag or paper dust bag must always be used. This is essential.

4 Technical data

| | VC 20 | VC 40 |
|---|--|--|
| AC frequency | 50 Hz ... 60 Hz | 50 Hz ... 60 Hz |
| Weight in accordance with EPTA procedure 01/2003 | 13 kg | 14.7 kg |
| Dimensions | 530 mm x 380 mm x 490 mm | 510 mm x 380 mm x 610 mm |
| Container capacity | 21 ℓ | 36 ℓ |
| Effective dust capacity | 23 kg | 40 kg |
| Effective water capacity | 13.5 ℓ | 25 ℓ |
| Operating temperature | -10 °C ... 40 °C for dry applications | -10 °C ... 40 °C for dry applications |
| Automatic filter cleaning | 15 s | 15 s |
| Protection class | I | I |
| Degree of protection | IP X4 | IP X4 |



4.1 Rated voltage

i When powered by a generator or transformer, the generator or transformer's power output must be at least twice the rated input power shown on the rating plate of the appliance. The operating voltage of the transformer or generator must always be within +5% and -15% of the rated voltage of the appliance.

| Rated voltage | 100 V | 110 V | 110 V | 200 V |
|--|---------------------------------|------------------------|------------------------------------|---------------------------------|
| Rated power input | 1200 W | 1200 W | 1100 W | 950 W |
| Maximum load on built-in power outlet for electric tools (if fitted) | | 1600 W | | |
| Mains connection (type) | VCTF 3 x 2.0 mm ² | A07 QQ-F 3 / 12 AWG | H07 BQ-F 3G 1.5 mm ² | VCTF 3 x 2.0 mm ² |

| Rated voltage | 220 - 240 V | 220 - 240 V (CH) | 220 - 240 V (GB) | 240 V (NZ) |
|--|---------------------------------|---------------------------------|---------------------------------|---------------------------------|
| Rated power input | 1200 W | 1200 W | 1200 W | 1200 W |
| Maximum load on built-in power outlet for electric tools (if fitted) | 2400 W | 1100 W | 1800 W | 1200 W |
| Mains connection (type) | H07 RN-F 3G 1.5 mm ² | H07 RN-F 3G 1.5 mm ² | H07 RN-F 3G 1.5 mm ² | H07 RN-F 3G 1.5 mm ² |

4.2 Maximum volumetric flow rate and maximum vacuum

| | | VC 20-UL | VC 40-UL | VC 20-UM | VC 20-UME |
|------------------------------------|--------|-----------------------|-----------------------|-----------------------|-----------------------|
| Maximum volumetric flow rate (air) | 1100 W | 135 m ³ /h | 135 m ³ /h | 135 m ³ /h | 135 m ³ /h |
| | 1200 W | 145 m ³ /h | 145 m ³ /h | 145 m ³ /h | 145 m ³ /h |
| Maximum partial vacuum | 1100 W | 22.0 kPa | 22.0 kPa | 22.0 kPa | •/• |
| | 1200 W | 25.3 kPa | 25.3 kPa | 25.3 kPa | 25.3 kPa |

| | | VC 40-UM | VC 40-UME |
|------------------------------------|--------|-----------------------|-----------------------|
| Maximum volumetric flow rate (air) | 1100 W | 135 m ³ /h | 135 m ³ /h |
| | 1200 W | 145 m ³ /h | 145 m ³ /h |
| Maximum partial vacuum | 1100 W | 22.0 kPa | 22.0 kPa |
| | 1200 W | 25.3 kPa | 25.3 kPa |

4.3 Noise and vibration information, measured in accordance with EN 60335-2-69

The following information applies to all VC 20 and VC 40 industrial vacuum cleaners.

| | |
|---|---|
| Emission sound pressure level (L_{pA}) | 71 dB(A) |
| Uncertainty for the sound pressure level (K_{pA}) | 2.5 dB(A) |
| Vibration emission value | < 2.5 m/s ² |
| Uncertainty (K) | Is already taken into account in the vibration emission value |



5 Before use

CAUTION

Risk of injury presented by the appliance running away out of control. The vacuum cleaner may run away out of control if the wheel brakes are not engaged.

- ▶ Engage the wheel brakes so that the vacuum cleaner stands securely.
-

5.1 Operating the appliance for the first time

1. Open the two catches.
 2. Lift the vacuum cleaner top section away from the waste material container.
 3. Remove the accessories and packaging from the waste material container.
 4. Fit a suitable dust bag in accordance with the instructions.
-



For picking up dusts with an exposure limit value of $> 1 \text{ mg/m}^3$, the Class L or Class M version may be used: Plastic dust bag for mineral dust or paper dust bag for wood chips.

For picking up dusts with an exposure limit value of $\geq 0.1 \text{ mg/m}^3$, the Class M version must be used: Plastic dust bag for mineral dust or paper dust bag for wood chips.

When used to pick up harmless dusts: plastic dust bag.

5. Fit the vacuum cleaner top section onto the waste material container and close the two catches.
 6. Check to ensure that the vacuum cleaner top section is fitted correctly and secured.
 7. Connect the suction hose to the appliance.
-

5.2 Fitting a paper dust bag for picking up wood chips

1. Open the two catches.
 2. Lift the vacuum cleaner top section away from the waste material container.
 3. Fit the new paper dust bag into the adapter and insert these in the waste material container.
 4. Fit the vacuum cleaner top section onto the waste material container.
 5. Close the two catches.
 6. Check to ensure that the vacuum cleaner top section is fitted correctly and secured.
 7. Connect the suction hose to the appliance.
-

5.3 Fitting a plastic dust bag

1. Open the two catches.
 2. Lift the suction head off the waste material container.
 3. Fit a new plastic dust bag (see instructions printed on it) in the waste material container.
 4. Fit the suction head on to the waste material container and close the two catches.
-

6 Operation

DANGER

Electrical hazards. Fatal or serious injury may result if the vacuum cleaner is not correctly connected to the electric supply.

- ▶ Connect the vacuum cleaner only to a properly earthed/grounded power source.
-

WARNING

Risk of injury. Damage to the filter system may allow harmful dust (health hazard) to escape.

- ▶ In an emergency (e.g. filter ruptured), switch the vacuum cleaner off, unplug the supply cord from the power outlet and have the vacuum cleaner checked by a trained and qualified person before further use.
-

CAUTION

Risk of injury presented by the appliance running away out of control. The vacuum cleaner may run away out of control if the wheel brakes are not engaged.

- ▶ Engage the wheel brakes so that the vacuum cleaner stands securely.
-



6.1 Using Class L or Class M vacuum cleaners

VC 20-UL
 VC 20-UM
 VC 20-UME
 VC 40-UL
 VC 40-UM
 VC 40-UME

DANGER

Risk of injury. Class L, class M and class H vacuum cleaners contain dust that is hazardous to health.

- ▶ Emptying and maintenance, including disposal of the dust collection container, may be carried out only by trained and qualified specialists. Wear the appropriate protective equipment.
- ▶ Before removing the vacuum cleaner from an area contaminated with hazardous substances, use the vacuum cleaner to clean off its own exterior, wipe it clean or place it in a sealed bag or container. As all parts of the appliance must be considered to be contaminated, suitable measures to avoid spreading the dust must be implemented before these parts are removed from the hazardous area.
- ▶ Never operate the vacuum cleaner without the complete filter system fitted.

6.2 Setting the hose diameter

VC 20-UM
 VC 20-UME
 VC 40-UM
 VC 40-UME

1. When picking up dry, non flammable dust which has an exposure limit value, or when picking up wood chips or shavings, adjust the hose diameter setting switch to the correct diameter setting → page 23 for the suction hose used.
2. Set the switch to the smallest hose diameter if you are using the vacuum cleaner with a **Hilti** hollow drill bit system.

6.3 Operation without use of the electric tool power outlet

1. Check that the switch on the appliance is in the “OFF” position off before plugging the supply cord into a power outlet.
2. Plug the vacuum cleaner’s supply cord into the power outlet.
3. Turn the control switch to the “ON” position.

6.4 Operation with use of the electric tool power outlet

The electric tool power outlet is to be used only for powering electric tools directly from the vacuum cleaner.


The operating instructions and safety instructions for the electric tool plugged into the electric tool power outlet on the vacuum cleaner must be observed.

1. Unplug the vacuum cleaner’s supply cord from the power outlet.
2. Check that the maximum power drawn by the electric tool is below the maximum permissible output of the electric tool power outlet on the vacuum cleaner (please refer to the “Technical data” section of the operating instructions and information printed on the electric tool power outlet).
3. Check to ensure that the electric tool is switched off before plugging its supply cord into the power outlet.
4. Plug the electric tool’s supply cord into the electric tool power outlet on the vacuum cleaner.
5. Plug the vacuum cleaner’s supply cord into the power outlet.
6. Turn the control switch to the “Auto” position.
7. Switch on the power tool.

The vacuum cleaner will continue to run for a short time after switching off the electric tool in order to ensure that all dust is removed from the suction hose.



6.5 Picking up dry dust

 Before picking up dry dust, especially dust from mineral materials, always check to ensure that the correct dust bag is fitted in the container. The material picked up by the vacuum cleaner can then be disposed of cleanly and easily.

CAUTION

Risk of injury by dusts that are hazardous to health! Hazardous material that has been vacuumed up can escape if a filter element is not used.

- ▶ Use the vacuum cleaner only with a filter element installed.
- ▶ Check that the filter element is dry and that the correct type of dust bag is fitted.

6.6 Changing the paper dust bag

DANGER

Risk of injury. Sharp pointed objects may pierce through the dust bag.

- ▶ Check that no objects have pierced through the dust bag.
1. Disconnect the supply cord plug from the power outlet.
 2. Open the two catches.
 3. Lift the vacuum cleaner top section away from the waste material container.
 4. Carefully release the mouth of the dust bag from the adapter.
 5. Close the mouth of the dust bag with the slider.
 6. Clean the waste material container with a cloth.
 7. Fit a new paper dust bag in the waste material container.
 8. Fit the vacuum cleaner top section onto the waste material container and close the two catches.

6.7 Changing a plastic dust bag

1. Disconnect the supply cord plug from the power outlet.
2. Open the two catches.
3. Lift the vacuum cleaner top section away from the waste material container.
4. Use a cable tie to close the plastic dust bag below the punched holes.
5. Remove the plastic dust bag.
6. Clean the waste material container with a cloth.
7. Fit a new plastic dust bag (see instructions printed on it) in the waste material container.
8. Fit the vacuum cleaner top section onto the waste material container and close the two catches.

6.8 Picking up liquids

CAUTION

Risk of injury by dusts that are hazardous to health! Hazardous material that has been vacuumed up can escape if a filter element is not used.

- ▶ Use the vacuum cleaner only with a filter element installed.

1. Check the container level monitoring system. → page 30
2. If possible, use a separate filter element for wet applications.



The **Hilti** VC 20/40 universal (2121387) filter is recommended.

3. After picking up liquids, open the two catches.
4. Lift the vacuum cleaner top section away from the waste material container and place it on a level surface so that the filter element can dry.
5. Empty the waste material container and use a water hose to rinse it out. Use a brush to clean the electrodes and clean the filter element, after allowing it to dry, by wiping it off with your hand.
6. Allow the waste material container to dry.



6.9 After use of the vacuum cleaner

1. Switch off the electric tool.
2. Turn the vacuum cleaner control switch to the "OFF" position.
3. Unplug the vacuum cleaner's supply cord from the power outlet.
4. Coil up the supply cord and hang it on the hook.
5. Empty the container and clean the appliance by wiping it with a damp cloth.
6. Coil up the suction hose.
7. Store the vacuum cleaner in a secure, dry place where it is inaccessible to unauthorized users.

6.10 Emptying dry dust from the waste material container

1. Pull the plug out of the power outlet.
2. Lift the vacuum cleaner top section away from the waste material container and place it on a level surface.
3. If the following equipment exists, also take this action:

VC 20-UM
VC 20-UME
VC 40-UM
VC 40-UME

- ▶ Remove the dust bag from the waste material container.

4. If the following equipment exists, also take this action:

VC 20-U
VC 20-UL
VC 40-UL

- ▶ Remove the dust bag from the waste material container or grip the container by the recess provided and empty it by tipping out the contents.

5. Fit the vacuum cleaner top section onto the waste material container and close the two catches.

6.11 Emptying the waste material container when no dust bag is fitted (picking up liquids)

1. Disconnect the supply cord plug from the power outlet.
2. Lift the vacuum cleaner top section away from the waste material container and place it on a level surface.
3. Grip the waste material container by the recess provided and empty it by tipping out the contents.
4. Clean the edge of the waste material container with a cloth.
5. Fit the vacuum cleaner top section onto the waste material container and close the two catches.

7 Care, maintenance, transport and storage

7.1 Care and maintenance of the appliance

WARNING

Electric shock hazard! Improper repairs to electrical parts can lead to serious injuries due to electric shock.

- ▶ Electrical parts may be repaired only by trained electrical specialists.
-
- ▶ **Keep the appliance, especially its grip surfaces, clean and free from oil and grease. Do not use cleaning agents containing silicone.**
 - ▶ Never operate the vacuum cleaner when the air vents are blocked. Clean the air vents carefully using a dry brush. Do not permit foreign objects to enter the interior of the appliance.
 - ▶ Clean the outer surfaces of the appliance with a slightly damp cloth at regular intervals. Do not use a spray system, pressure jet washer or running water for cleaning as this may negatively affect the electrical safety of the appliance.



The appliance must be handled for cleaning and maintenance in a way that avoids exposing maintenance personnel and other persons to any hazards.

- ▶ Use filtered forced ventilation.
- ▶ Wear personal protective equipment.
- ▶ Clean the maintenance area in a way that prevents hazardous substances escaping into the surrounding environment.
- ▶ Vacuum off the outer surfaces of the appliance and wipe it clean or seal it in a suitable container, e.g. large plastic bag, before removing it from an area contaminated with hazardous substances. This will help to avoid distribution of the hazardous dust deposited on it.
- ▶ When maintenance or repairs are carried out, all contaminated parts which cannot be satisfactorily cleaned must be packed in impermeable bags and disposed of in compliance with the applicable disposal regulations.
- ▶ The appliance must be subjected to a technical inspection by **Hilti Service** or a trained person at least once a year to check, for example, for damage to the filter, air leakage, and to ensure correct operation of controlling devices.

7.2 Automatic filter cleaning



Do not attempt to clean the filter element by knocking it against a hard object and do not use pointed instruments. This will reduce the life of the filter element.

Do not use compressed air to clean the filter element. This may cause tears in the filter material.

The condition of the filter element deteriorates with use.

- ▶ Replace the filter element at least every six months.
- ▶ However, if used intensively, the filter element should be replaced more often.

7.3 Changing the filter element

1. Disconnect the supply cord plug from the power outlet.
2. Open the filter cover catches.
3. Open the filter cover.
4. Carefully remove the filter element, gripping it at the areas provided in the holder.
5. Clean the sealing surface with a cloth.
6. Fit the new filter element.
7. Close the filter cover by flipping the cover catch forward.
8. Close the filter cover catch.

7.4 Checking the container level monitoring system

1. Engage the wheel brakes so that the vacuum cleaner stands securely.
2. Disconnect the supply cord plug from the power outlet.
3. Open the two catches.
4. Lift the vacuum cleaner top section away from the waste material container and place it on a level surface.
5. Check the cut-out contacts and clean them with a brush if necessary (if dirty).
6. Check the seal at the vacuum cleaner top section and clean it with a cloth if necessary.
7. Fit the vacuum cleaner top section onto the waste material container and close the two catches.

7.5 Checks after cleaning and maintenance

1. After cleaning or carrying out maintenance, check that the vacuum cleaner is assembled correctly and that it functions faultlessly.
2. Test each of the functions.



7.6 Transport

Do not carry the appliance when it is full of waste material.

The appliance may not be lifted directly by crane.

- ▶ When necessary, remove the power conditioner and any loose accessories from their holders or attachment points.
- ▶ Empty the appliance before carrying it to another location.
- ▶ Do not tip the appliance or transport it lying on its side after using it to pick up liquids.
- ▶ Use the tapered adapter to connect both ends of the hose together conveniently for transport.

VC 20-UM
VC 20-UME
VC 40-UM
VC 40-UME



WARNING

Risk of injury by dusts that are hazardous to health! Hazardous material that has been vacuumed up can escape through the suction hose intake fitting.

- ▶ Close the hose inlet socket with the cap before transporting the vacuum cleaner and when it is not in use.

7.7 Storage

- ▶ Store the vacuum cleaner in a secure, dry place where it is inaccessible to unauthorized users.

8 Troubleshooting

If the trouble you are experiencing is not listed in this table or you are unable to remedy the problem by yourself, please contact **Hilti Service**.

8.1 Troubleshooting

| Trouble or fault | Possible cause | Action to be taken |
|--|--|--|
| | The dust bag is full. | <ul style="list-style-type: none"> ▶ Change the paper dust bag. → page 28 ▶ Change the plastic dust bag. → page 28 |
| | The filter element is clogged with dirt or dust. | ▶ If the automatic filter cleaning system is deactivated, activate it and allow the vacuum cleaner to run for 30 seconds. |
| | | ▶ Change the filter element. → page 30 |
| | The suction hose or dust hood on the electric tool is blocked. | ▶ Clean the suction hose and the dust hood. |
| | The hose diameter setting is incorrect. | ▶ Set the hose diameter. |
| Dust is blown out of the appliance. | The filter element is not fitted correctly. | ▶ Fit the filter element again correctly. |
| | The filter element is damaged. | ▶ Fit a new filter element. |
| The appliance switches itself off or on inadvertently or static electricity discharges through the user. | Electrostatic charge is not conducted away – the appliance is connected to an unearthed/ungrounded power outlet. | ▶ Connect the appliance to an earthed/grounded power outlet and use an antistatic suction hose. |
| The appliance doesn't start or switches itself off after a short time. | The water level cut-out is activated. | ▶ Clean the sensors and the area around the sensors with a brush. |



| Trouble or fault | Possible cause | Action to be taken |
|--|---|--|
| The motor doesn't restart. | The mains circuit breaker has been tripped. | <ul style="list-style-type: none"> ▶ Reset the circuit breaker. ▶ Find the reason for the overload current if the circuit breaker trips again. |
| | The waste material container is full. | <ul style="list-style-type: none"> ▶ Switch the appliance off and empty the waste material container. ▶ Empty the waste material container. → page 29 |
| | The motor overheating protection cut-out has been activated. | <ul style="list-style-type: none"> ▶ Switch the appliance off and allow it to cool down for about 5 minutes. ▶ If the motor doesn't start, return the appliance to Hilti Service. |
| | The motor overheating protection cut-out switches the motor off repeatedly because the air vents are clogged. | <ul style="list-style-type: none"> ▶ Clean the air vents carefully using a dry brush. |
| The motor doesn't run when set to "AUTO". | The appliance is faulty or is not correctly plugged in. | <ul style="list-style-type: none"> ▶ Make sure that the supply cord plug is fully plugged in and check that the appliance functions correctly. |
| The automatic filter element cleaning system doesn't work. | No suction hose is connected. | <ul style="list-style-type: none"> ▶ Connect the suction hose. |

9 Disposal

Most of the materials from which **Hilti** products are manufactured can be recycled. The materials must be correctly separated before they can be recycled. In many countries, your old tools, machines or appliances can be returned to **Hilti** for recycling. Ask **Hilti Service** or your Hilti representative for further information.

In accordance with the European Directive on waste electrical and electronic equipment and its implementation in conformance with national law, electric tools or appliances that have reached the end of their life must be collected separately and returned to an environmentally compatible recycling facility.



- ▶ Do not dispose of electric appliances together with household waste!

Drilling slurry

Disposal of drilling slurry directly into rivers, lakes or the sewerage system without suitable pretreatment presents environmental problems.

- ▶ Ask the local public authorities for information about current regulations.

We recommend the following pretreatment:

- ▶ Collect the drilling slurry (for example, using a wet-type vacuum cleaner).
- ▶ Allow the drilling slurry to settle and dispose of the solid material at a construction waste disposal site (addition of a flocculant may accelerate the settling process).
- ▶ The remaining water (alkaline, pH value greater than 7) must be neutralized by the addition of an acidic neutralizing agent or diluted with a large volume of water before it is allowed to flow into the sewerage system.

Drilling dust

- ▶ Dispose of the drilling dust collected by the vacuum cleaner in accordance with the applicable national regulations.

10 China RoHS (Restriction of Hazardous Substances)

Click on the links to go to the table of hazardous substances: r4635725 (VC 20) r4635725 and (VC 40). There is a link to the RoHS table, in the form of a QR code, at the end of this document.



11 Manufacturer's warranty

- ▶ Please contact your local **Hilti** representative if you have questions about the warranty conditions.

Mode d'emploi original

1 Indications relatives au mode d'emploi

1.1 À propos de ce mode d'emploi

- Avant de mettre l'appareil en marche, lire impérativement ce mode d'emploi. C'est la condition préalablement requise pour assurer la sécurité du travail et un maniement sans perturbations.
- Bien respecter les consignes de sécurité et les avertissements du présent mode d'emploi ainsi que celles figurant sur le produit.
- Toujours conserver le mode d'emploi à proximité du produit et uniquement transmettre le produit à des tiers accompagné de ce mode d'emploi.

1.2 Explication des symboles

1.2.1 Avertissements

Les avertissements attirent l'attention sur des dangers liés à l'utilisation du produit. Les termes de signalisation suivants sont utilisés :

 **DANGER**

DANGER !

- ▶ Pour un danger imminent qui peut entraîner de graves blessures corporelles ou la mort.

 **AVERTISSEMENT**

AVERTISSEMENT !

- ▶ Pour un danger potentiel qui peut entraîner de graves blessures corporelles ou la mort.






 **ATTENTION**

ATTENTION !

- ▶ Pour une situation potentiellement dangereuse pouvant entraîner des blessures corporelles ou des dégâts matériels.


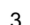
1.2.2 Symboles dans la documentation

Les symboles suivants sont utilisés dans nos documentations :

| | |
|---|--|
|  | Lire le mode d'emploi avant d'utiliser l'appareil |
|  | Attention |
|  | Pour des conseils d'utilisation et autres informations utiles |
|  | Maniement des matériaux recyclables |
|  | Ne pas jeter les appareils électriques et les accus dans les ordures ménagères |

1.2.3 Symboles dans les illustrations

Les symboles suivants sont utilisés dans nos illustrations :

| | |
|---|--|
|  | Ces chiffres renvoient à l'illustration correspondante au début du présent mode d'emploi |
|  | La numérotation détermine la séquence des étapes de travail dans l'image et peut se différencier de celles des étapes de travail dans le texte |



| | |
|----|--|
| 11 | Les numéros de position sont utilisés dans l'illustration Vue d'ensemble et renvoient aux numéros des légendes dans la section Vue d'ensemble du produit |
| | Ce signe doit inviter à manier le produit en faisant particulièrement attention. |

1.3 Symboles spécifiques au produit

1.3.1 Symboles sur le produit

Les symboles suivants sont utilisés sur le produit :

| | |
|--|---|
| | Avertissement, risque de surfaces chaudes |
| | Transport par pont roulant ou grue interdit |

1.4 Sur l'appareil

VC 20-UL

VC 40-UL



AVERTISSEMENT : Cet appareil contient des poussières dangereuses pour la santé. La vidange et l'entretien de l'appareil, y compris l'enlèvement du sachet de poussière, sont des opérations exclusivement réservées à des spécialistes porteurs d'un équipement de protection personnel. Ne pas enclencher l'appareil tant que le système de filtration n'a pas été installé.

VC 20-UM

VC 20-UME

VC 40-UM

VC 40-UME



AVERTISSEMENT : Cet appareil contient des poussières dangereuses pour la santé. La vidange et l'entretien de l'appareil, y compris l'enlèvement du sachet de poussière, sont des opérations exclusivement réservées à des spécialistes porteurs d'un équipement de protection personnel. Ne pas enclencher l'appareil tant que le système de filtration n'a pas été installé au complet et que le bon fonctionnement du contrôleur de débit n'a pas été vérifié.

1.5 Informations produit

Les produits **Hilti** sont destinés aux professionnels et ne doivent être utilisés, entretenus et réparés que par un personnel autorisé et formé. Ce personnel doit être au courant des dangers inhérents à l'utilisation de l'appareil. Le produit et ses accessoires peuvent s'avérer dangereux s'ils sont utilisés de manière incorrecte par un personnel non qualifié ou de manière non conforme à l'usage prévu.

La désignation du modèle et le numéro de série figurent sur sa plaque signalétique.

- Inscrivez le numéro de série dans le tableau suivant. Les informations produit vous seront demandées lorsque vous contactez nos revendeurs ou services après-vente.

Caractéristiques produit → Page 35



Caractéristiques produit

| | |
|--|---|
| Aspirateur de déchets secs et liquides | VC 20-U VC 20-UL VC 20-UM VC 20-UME VC 40-U VC 40-UL VC 40-UM VC 40-UME |
| Génération | 02 |
| N° de série | |

1.6 Déclaration de conformité

Nous déclarons sous notre seule et unique responsabilité que le produit décrit ici est conforme aux directives et normes en vigueur. Une copie de la Déclaration de conformité se trouve en fin de la présente documentation.

Pour obtenir les documentations techniques, s'adresser à :

Hilti Entwicklungsgesellschaft mbH | Zulassung Geräte | Hiltistraße 6 | 86916 Kaufering, DE

2 Sécurité

2.1 Consignes de sécurité

2.1.1 Indications générales de sécurité

Outre les consignes techniques de sécurité indiquées dans les différents chapitres du présent mode d'emploi, il y a lieu de toujours respecter strictement les directives suivantes.

- ▶ **Toutes les remarques doivent être lues attentivement !** Le non-respect des remarques suivantes peut entraîner une électrocution, un incendie et/ou des blessures importantes.
- ▶ **Si l'appareil est utilisé avec un outil électroportatif, avant toute utilisation, lire impérativement les instructions du mode d'emploi de l'outil électroportatif et observer toutes les consignes qui y figurent.**
- ▶ **Toute manipulation ou modification de l'appareil est interdite.**
- ▶ **Utiliser l'appareil approprié. Ne pas utiliser l'appareil à des fins non prévues, mais seulement conformément aux spécifications et dans un excellent état.**
- ▶ **Avant la mise en service du produit, s'informer sur son maniement, les dangers engendrés par les matériaux et l'élimination en toute sécurité des matériaux aspirés.**
- ▶ **Prêter attention aux influences de l'environnement de l'espace de travail. Ne pas utiliser l'appareil dans des endroits présentant un danger d'incendie ou d'explosion.**
- ▶ **L'appareil doit uniquement être utilisé par des personnes qui connaissent bien l'appareil, ont été formées quant à son utilisation en toute sécurité et comprennent les dangers qui en résultent. L'appareil n'est pas destiné aux enfants.**
- ▶ **Conserver les appareils non utilisés en toute sécurité. Tous les appareils non utilisés doivent être rangés dans un endroit sec, en hauteur ou fermé à clé, hors de portée des enfants.**

2.1.2 Sécurité des personnes

- ▶ **Restez vigilant, surveillez ce que vous faites. Faites preuve de bon sens en utilisant le produit. N'utilisez pas l'aspirateur si vous êtes fatigué ou après avoir consommé de l'alcool, des drogues ou avoir pris des médicaments.** Un moment d'inattention lors de l'utilisation de l'appareil peut entraîner de graves blessures.
- ▶ **L'utilisateur et les personnes se trouvant à proximité pendant l'utilisation et l'entretien de l'appareil doivent porter des lunettes de protection adaptées, un casque de protection, un casque antibruit, des gants de protection, des chaussures de sécurité et un masque respiratoire léger.**
- ▶ **Pour assurer une bonne stabilité de l'aspirateur, utiliser les freins de roue.** Si les freins de roue sont desserrés, il y a risque que l'aspirateur se mette en mouvement de manière incontrôlée.
- ▶ **Si des dispositifs servant à aspirer ou à recueillir les poussières doivent être utilisés, s'assurer qu'ils sont effectivement raccordés et correctement utilisés.** L'utilisation d'un dispositif d'aspiration peut réduire les risques dus aux poussières.

2.1.3 Utilisation et emploi soigneux de l'appareil

- ▶ **Ne jamais laisser l'appareil sans surveillance.**
- ▶ **Ne pas désactiver le nettoyage de filtre automatique en cours d'aspiration de poussières dangereuses en particulier si des outils électroportatifs générant des poussières sont utilisés.**
- ▶ **Protéger l'appareil du gel.**



- ▶ **Nettoyer régulièrement le dispositif de jaugeage d'eau à l'aide d'une brosse et vérifier qu'il ne présente pas de signes d'endommagements.**
- ▶ **Lors de la mise en place de la tête aspirante, veiller à ne pas se coincer et à ne pas endommager le câble d'alimentation réseau.** Il y a un risque de blessures et d'endommagement.
- ▶ **Vérifier que l'appareil et l'accessoire ne présentent pas d'éventuels dommages.** Avant toute autre utilisation, les dispositifs de sécurité et les pièces légèrement endommagées doivent être soigneusement contrôlés pour garantir un excellent fonctionnement, conforme aux spécifications. Vérifier que toutes les pièces mobiles fonctionnent parfaitement et ne coincent pas, et que les pièces ne sont pas abîmées. Toutes les pièces doivent être montées correctement et remplir toutes les conditions propres à garantir le parfait fonctionnement de l'appareil.
- ▶ **L'appareil doit uniquement être réparé par un personnel qualifié et seulement avec des pièces de rechange d'origine.** Ceci permet d'assurer la sécurité de l'appareil.
- ▶ **Toujours débrancher la fiche d'alimentation de la prise lorsque l'appareil n'est pas utilisé (pendant les pauses), avant le nettoyage et l'entretien, le remplacement de pièces d'accessoires ou le changement de filtre.** Cette mesure de précaution empêche une mise en fonctionnement par mégarde de l'appareil.
- ▶ **Ne jamais tirer l'aspirateur par le câble d'alimentation réseau dans une autre position de travail. Ne pas rouler avec l'aspirateur sur le câble d'alimentation.**
- ▶ **Ne jamais transporter l'appareil à l'aide d'une grue.**

VC 20-UM
VC 20-UME
VC 40-UM
VC 40-UME

- ▶ **Pour le transport ou si l'appareil n'est pas utilisé, fermer le manchon de raccord flexible.**

2.1.4 Sécurité relative au système électrique

- ▶ **La fiche de secteur de l'appareil doit être appropriée à la prise de courant. Ne jamais modifier la fiche de quelque façon que ce soit. Ne pas utiliser de fiches d'adaptateur avec des appareils avec mise à la terre.** Les fiches non modifiées et les prises de courant appropriées réduisent le risque de choc électrique.
- ▶ **Brancher la fiche dans une prise appropriée, convenablement mise à la terre, installée en toute sécurité et conforme à toutes les exigences locales.** S'il n'est pas certain que la prise est bien mise à la terre, la faire vérifier par un électricien qualifié.
- ▶ **Éviter le contact physique avec des surfaces mises à la terre tels que tuyaux, radiateurs, cuisinières et réfrigérateurs.** Il y a un risque élevé de choc électrique au cas où votre corps serait relié à la terre.
- ▶ **Ne pas exposer l'appareil à la pluie ou à l'humidité.** La pénétration d'eau dans un appareil électrique augmente le risque d'un choc électrique.
- ▶ **S'assurer que le câble d'alimentation secteur ne repose pas dans des flaques.**
- ▶ **Contrôler régulièrement les câbles de raccordement de l'appareil et les faire remplacer par un S.A.V. Hiltis s'ils sont endommagés. Contrôler régulièrement les câbles de rallonge et les remplacer s'ils sont endommagés.**
- ▶ **Si le cordon d'alimentation secteur et/ou le câble de rallonge sont endommagés pendant le travail, ne pas les toucher. Débrancher la fiche de la prise.** Tous cordons d'alimentation secteur et câbles de rallonge endommagés représentent un danger d'électrocution.
- ▶ **Le câble d'alimentation doit uniquement être remplacé par un câble conforme au type indiqué dans le présent mode d'emploi.**
- ▶ **Ne pas utiliser le câble à d'autres fins que celles prévues, ne pas utiliser le câble pour porter l'appareil ou pour l'accrocher ou encore pour le débrancher de la prise de courant. Maintenir le câble éloigné des sources de chaleur, des parties grasses, des bords tranchants ou des parties de l'appareil en rotation.** Un câble endommagé ou torsadé augmente le risque d'un choc électrique.
- ▶ **Si l'appareil électrique est utilisé à l'extérieur, utiliser uniquement une rallonge homologuée pour les applications extérieures.** L'utilisation d'une rallonge électrique homologuée pour les applications extérieures réduit le risque d'un choc électrique.
- ▶ **En cas de coupure de courant, arrêter l'appareil et retirer la fiche de la prise de courant.**
- ▶ **N'utiliser la prise intégrée pour branchement d'appareils électriques qu'à des fins spécifiées dans le mode d'emploi.**
- ▶ **Ne jamais faire fonctionner l'appareil s'il est encrassé ou mouillé.** Dans de mauvaises conditions d'utilisation, la poussière collée à la surface de l'appareil, surtout la poussière de matériaux conducteurs, ou l'humidité, peut entraîner une électrocution. **C'est pourquoi il convient de faire réviser les appareils**



encrassés par le S.A.V. Hilti à intervalles réguliers, surtout s'ils sont utilisés sur des matériaux conducteurs.

2.1.5 Place de travail

- ▶ **Veiller à ce que l'espace de travail soit bien éclairé.**
- ▶ **Veiller à ce que le poste de travail soit bien ventilé.** Des places de travail mal ventilées peuvent nuire à la santé du fait de la présence excessive de poussière.
- ▶ **Laisser le poste de travail en ordre. Débarrasser le poste de travail de tous objets susceptibles de blesser.** Un désordre sur le lieu de travail peut provoquer des accidents.
- ▶ **Ne pas utiliser l'appareil dans un environnement présentant des risques d'explosion et où se trouvent des liquides, des gaz ou poussières inflammables.** Les appareils électriques génèrent des étincelles risquant d'enflammer les poussières ou les vapeurs.
- ▶ **Redoubler d'attention lors d'interventions sur des escaliers.**

2.1.6 Matériau aspiré

- ▶ **Il est interdit d'aspirer des poussières nuisibles à la santé, inflammables et/ou explosives (poussières de magnésium-aluminium, etc.).** Les matériaux qui sont plus chauds que 60 °C ne doivent pas être aspirés (p. ex. cigarettes mal éteintes, cendres chaudes).
- ▶ **Il est interdit d'aspirer des liquides inflammables, explosifs, agressifs (agents réfrigérants et lubrifiants, essence, solvants, acides (pH < 5), lessives alcalines (pH > 12,5), etc.).**
- ▶ **Arrêter immédiatement l'appareil si de la mousse ou des liquides en sortent.**
- ▶ **Porter des gants pour aspirer des matériaux brûlants jusqu'à une température max. de 60 °C.**
- ▶ **Lors de travaux avec boues de forage minérales, porter des vêtements de protection et éviter tout contact avec la peau (pH > 9 corrosif).**
- ▶ **Éviter tout contact avec des liquides basiques ou acides. En cas de contact par mégarde, rincer soigneusement avec de l'eau. Si le liquide rentre dans les yeux, les rincer abondamment à l'eau et consulter en plus un médecin.**

VC 20-UL
VC 40-UL

- ▶ Dans la classe de poussières L, l'appareil convient pour aspirer des poussières sèches, non inflammables, des copeaux de bois et des poussières nocives ayant des valeurs limites d'exposition > 1 mg/m³. **L'appareil doit être équipé avec les filtres appropriés en fonction de la dangerosité des poussières à aspirer.**

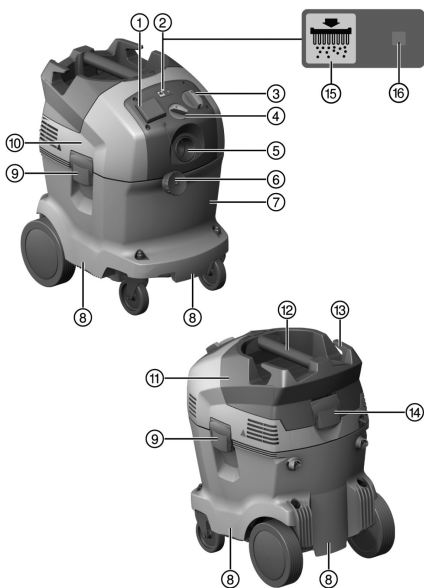
VC 20-UM
VC 20-UME
VC 40-UM
VC 40-UME

- ▶ Dans la classe de poussières M, l'appareil convient pour aspirer des poussières sèches, non inflammables, des copeaux de bois et des poussières nocives ayant des valeurs limites d'exposition $\geq 0,1$ mg/m³. **L'appareil doit être équipé avec les filtres appropriés en fonction de la dangerosité des poussières à aspirer.**



3 Description

3.1 Vue d'ensemble du produit



- ① Prise de l'appareil
VC 20/40-UME, en option pour VC 20/40-U
et VC 20/40-UL
- ② Nettoyage de filtre automatique
- ③ Commutateur de l'appareil
- ④ Réglage du diamètre du flexible d'aspiration
(VC 20-UM OU VC 20-UME OU VC 40-UM
OU VC 40-UME)
- ⑤ Raccord d'entrée
- ⑥ Fermeture du raccord d'entrée (VC 20-UM
OU VC 20-UME OU VC 40-UM OU VC 40-
UME)
- ⑦ Réservoir de saillissures
- ⑧ Poignée encastrée
- ⑨ Brides de fermeture
- ⑩ Tête aspirante
- ⑪ Couverture de filtre
- ⑫ Poignée
- ⑬ Crochet pour câble
- ⑭ Brides de fermeture pour couvercle de filtre
- ⑮ Touche « Nettoyage de filtre automatique
Activé/ Désactivé »
- ⑯ Indication de l'état « Nettoyage de filtre auto-
matique »

3.2 Utilisation conforme à l'usage prévu

Les produits décrits ici sont des aspirateurs industriels universels destinés à un usage professionnel. Ils peuvent être utilisés pour des applications sèches et humides.

Les produits **Hilti** sont destinés aux utilisateurs professionnels et ne doivent être utilisés, entretenus et réparés que par un personnel agréé, formé à cet effet. Le produit et ses accessoires peuvent s'avérer dangereux s'ils sont utilisés de manière incorrecte par un personnel non qualifié ou de manière non conforme à l'usage prévu. Il est interdit d'utiliser ce produit pour aspirer sur des êtres humains ou des animaux. Toute utilisation en immersion est interdite.

- ▶ Avant la mise en service du produit, s'informer sur son maniement, les dangers engendrés par les matériaux et l'élimination en toute sécurité des matériaux aspirés.
- ▶ Ne pas utiliser le produit dans des installations à fonctionnement continu, automatique ou semi-automatique.
- ▶ Utiliser uniquement les accessoires et outils **Hilti** d'origine, pour éviter tout risque de blessure.
- ▶ Pour éviter tout effet électrostatique, utiliser un flexible d'aspiration antistatique.
- ▶ N'aspirer aucun objet susceptible de provoquer des blessures à travers le sac à poussières (tel qu'un matériau pointu ou tranchant).
- ▶ Ne pas utiliser le produit comme escabeau.

Ce produit est destiné à un usage professionnel pour les applications suivantes :

- Aspiration de grandes quantités de poussières avec meules diamantées, tronçonneuses, perforateurs-burineurs et des couronnes pour forage à sec **Hilti**.
- Aspiration de boues de forage minérales avec meules diamantées **Hilti** resp. scies diamantées **Hilti** et du matériau liquide aspiré jusqu'à une température < 60 °C (140°F).
- Aspiration d'huiles et de fluides jusqu'à une température < 60 °C (140 °F).
- Nettoyage à sec et par voie humide de surfaces murales et au sol

Utilisation complémentaire pour les types suivants :



VC 20-UL
VC 40-UL

Ce produit est conçu pour les applications suivantes :

- Aspiration de poussières sèches, non inflammables, de liquides, de copeaux de bois et de poussières nocives ayant des valeurs limites d'exposition > 1 mg/m³ (classe de poussières L).

VC 20-UM
VC 20-UME
VC 40-UM
VC 40-UME

Ce produit est conçu pour les applications suivantes :

- Aspiration de poussières sèches, non inflammables, de liquides, de copeaux de bois et de poussières nocives ayant des valeurs limites d'exposition $\geq 0,1$ mg/m³ (classe de poussières M).



Lors de l'aspiration de poussières aux valeurs limites d'exposition autorisées sur le poste de travail, un renouvellement d'air suffisant doit être assuré dans le lieu d'utilisation, si la ventilation de l'appareil y est ramenée.

Seule l'aspiration de substances nocives conformes à IEC 60335-2-69 (classe L/M) avec un aspirateur approprié est autorisée. L'aspiration de toutes les autres substances nocives est interdite.

Il est interdit d'aspirer de l'huile et des fluides dont la température est ≥ 60 °C (140 °F).

3.3 Mauvaise utilisation possible

- L'aspirateur industriel ne doit pas être utilisé en position couchée.
- L'aspirateur industriel ne doit pas être utilisé pour aspirer des substances explosives, incandescentes, brûlantes ou inflammables, ni poussières agressives (p. ex. poussières de magnésium-aluminium, etc.) (exception : copeaux de bois).
- L'aspirateur industriel ne doit pas être utilisé pour aspirer des liquides inflammables (p. ex. essence, solvants, acides, agents réfrigérants et lubrifiants, etc.).
- Ne pas travailler sur des matériaux susceptibles de nuire à la santé (par ex. amiante).

3.4 Équipement livré

Aspirateur de déchets secs et liquides avec cartouche filtrante, flexible d'aspiration complet avec manchon rotatif (côté aspiration) et manchon à outil, sac à poussières en plastique PE VC 20/40, mode d'emploi.



Pour une utilisation en toute sécurité, utiliser uniquement des pièces de rechange et consommables d'origine. Vous trouverez les pièces de rechange, consommables et accessoires autorisés par Hilti convenant pour votre produit dans le centre **Hilti** ou sous : www.hilti.group

3.5 Réglage du diamètre du flexible d'aspiration

VC 20-UM
VC 20-UME
VC 40-UM
VC 40-UME

Pour que le signal d'avertissement acoustique se déclenche correctement, adapter le diamètre du flexible d'aspiration selon le flexible utilisé.



3.6 Signal d'avertissement acoustique

VC 20-UM
VC 20-UME
VC 40-UM
VC 40-UME

Si la vitesse de l'air dans le flexible d'aspiration chute en dessous de 20 m/s, un signal d'avertissement acoustique retentit pour des raisons de sécurité.

3.7 Nettoyage de filtre automatique

L'appareil dispose d'une fonction de nettoyage de filtre automatique, qui permet d'éliminer le maximum de poussière adhérente à la cartouche filtrante.

Appuyer sur la touche « Nettoyage de filtre automatique Activé/ Désactivé » pour désactiver le nettoyage de filtre et réappuyer pour le réactiver.

| État | Signification |
|------------------|---------------------------------------|
| LED allumée. | Le nettoyage de filtre est activé. |
| LED non allumée. | Le nettoyage de filtre est désactivé. |

Au démarrage de l'aspirateur, le nettoyage de filtre est automatiquement activé.

La cartouche filtrante est automatiquement nettoyée par un souffle d'air (bruit pulsatif).



En cas d'applications système (en particulier en cas de meulage, tronçonnage et rainurage) ou d'aspiration de quantités de poussières plus importantes, le nettoyage de filtre doit être activé, afin d'assurer une puissance d'aspiration élevée durable.

Le nettoyage de filtre fonctionne uniquement si le flexible d'aspiration est raccordé.

3.8 Indications relatives à l'utilisation

Accessoires et leur mode d'utilisation

| Accessoires | Type d'application |
|---|---|
| Sac à poussières en plastique PE VC 20 (203854) | applications minérales, humides et sèches |
| Sac à poussières en plastique PE VC 40 (203852) | applications minérales, humides et sèches |
| Sac à poussières en papier VC 20 (203858) | applications sur bois |
| Sac à poussières en papier VC 40 (203856) | applications sur bois |
| Filtre VC 20/40 sec (2121386) | sèches |
| Filtre VC 20/40 universel (2121387) | universel, applications humides et sèches |
| Filtre VC 20/40 performance (2121388) | applications intensives humides et sèches |
| Flexible d'aspiration 27 X 3,5m AS | humides et sèches |
| Flexible d'aspiration 36 mm | essentiellement humide, pas d'application avec poussières |
| Flexible d'aspiration 36 X 5m AS | humides et sèches |

VC 20-UM
VC 20-UME
VC 40-UM
VC 40-UME

- ▶ Utiliser impérativement un sac à poussières en plastique ou un sac à poussières en papier.

4 Caractéristiques techniques

| | VC 20 | VC 40 |
|--|--------------------------|--------------------------|
| Fréquence du secteur | 50 Hz ... 60 Hz | 50 Hz ... 60 Hz |
| Poids selon la procédure EPTA 01/2003 | 13 kg | 14,7 kg |
| Dimensions | 530 mm x 380 mm x 490 mm | 510 mm x 380 mm x 610 mm |



| | VC 20 | VC 40 |
|--|---|---|
| Volume de cuve | 21 ℓ | 36 ℓ |
| Volume de poussières utile | 23 kg | 40 kg |
| Volume d'eau utile | 13,5 ℓ | 25 ℓ |
| Température de service | -10 °C ... 40 °C pour applications à sec | -10 °C ... 40 °C pour applications à sec |
| Nettoyage de filtre automatique | 15 s | 15 s |
| Classe de protection | I | I |
| Classe de protection | IP X4 | IP X4 |

4.1 Tension de référence

i En cas d'utilisation avec un groupe électrogène ou un transformateur, leur puissance d'alimentation doit être au moins égale au double de la puissance indiquée sur la plaque signalétique de l'appareil. La tension de service du groupe électrogène ou du transformateur doit être toujours comprise entre +5 % et -15 % par rapport à la tension nominale de l'appareil.

| Tension de référence | 100 V | 110 V | 110 V | 200 V |
|--|---------------------------------|------------------------|------------------------------------|---------------------------------|
| Puissance absorbée de référence | 1200 W | 1200 W | 1100 W | 950 W |
| Puissance connectée de la prise de l'appareil intégrée pour outil électroportatif (si existante) | | 1600 W | | |
| Alimentation secteur (type) | VCTF 3 x 2,0 mm ² | A07 QQ-F 3 / 12 AWG | H07 BQ-F 3G 1,5 mm ² | VCTF 3 x 2,0 mm ² |

| Tension de référence | 220 - 240 V | 220 - 240 V (CH) | 220 - 240 V (GB) | 240 V (NZ) |
|--|---------------------------------|---------------------------------|---------------------------------|---------------------------------|
| Puissance absorbée de référence | 1200 W | 1200 W | 1200 W | 1200 W |
| Puissance connectée de la prise de l'appareil intégrée pour outil électroportatif (si existante) | 2400 W | 1100 W | 1800 W | 1200 W |
| Alimentation secteur (type) | H07 RN-F 3G 1,5 mm ² | H07 RN-F 3G 1,5 mm ² | H07 RN-F 3G 1,5 mm ² | H07 RN-F 3G 1,5 mm ² |

4.2 Débit volumique maximal et dépression maximale

| | | VC 20-UL | VC 40-UL | VC 20-UM | VC 20-UME |
|--------------------------------------|---------------|-----------------------|-----------------------|-----------------------|-----------------------|
| Débit volumique maximal (air) | 1100 W | 135 m ³ /h | 135 m ³ /h | 135 m ³ /h | 135 m ³ /h |
| | 1200 W | 145 m ³ /h | 145 m ³ /h | 145 m ³ /h | 145 m ³ /h |
| Dépression maximale | 1100 W | 22,0 kPa | 22,0 kPa | 22,0 kPa | •/• |
| | 1200 W | 25,3 kPa | 25,3 kPa | 25,3 kPa | 25,3 kPa |

| | | VC 40-UM | VC 40-UME |
|--------------------------------------|---------------|-----------------------|-----------------------|
| Débit volumique maximal (air) | 1100 W | 135 m ³ /h | 135 m ³ /h |
| | 1200 W | 145 m ³ /h | 145 m ³ /h |
| Dépression maximale | 1100 W | 22,0 kPa | 22,0 kPa |
| | 1200 W | 25,3 kPa | 25,3 kPa |



4.3 Niveaux de bruit et de vibrations (mesurés selon EN 60335-2-69)

Les indications suivantes s'appliquent à tous les aspirateurs industriels VC 20 et VC 40.

| | |
|---|---|
| Niveau de pression acoustique d'émission (L_{pA}) | 71 dB(A) |
| Incertitude sur la mesure du niveau de pression acoustique (K_{pA}) | 2,5 dB(A) |
| Valeur des émissions vibratoires | < 2,5 m/s ² |
| Incertitude (K) | pris en compte dans la valeur des émissions vibratoires |

5 Mise en service

ATTENTION

Risque de blessures du fait de mouvements incontrôlés ! Si les freins de roue sont desserrés, il y a risque que l'aspirateur se mette en mouvement de manière incontrôlée.

- ▶ Pour assurer une bonne stabilité de l'aspirateur, utiliser les freins de roue.

5.1 Première mise en service

1. Ouvrir les deux brides de fermeture.
2. Soulever la tête aspirante de la cuve de récupération de saletés.
3. Enlever les pièces d'accessoires de la cuve de récupération de saletés et de l'emballage.
4. Introduire le sac à poussières conformément aux instructions.



Pour aspirer des poussières aux valeurs limites d'exposition > 1 mg/m³, utiliser des aspirateurs de classes L ou M : sac à poussières en plastique pour des poussières minérales ou sac à poussières en papier pour des copeaux de bois.

Pour aspirer des poussières aux valeurs limites d'exposition ≥ 0,1 mg/m³, utiliser des aspirateurs de classe M : sac à poussières en plastique pour des poussières minérales ou sac à poussières en papier pour des copeaux de bois.

Pour l'aspiration de poussières non dangereuses : sac à poussières en plastique.

5. Mettre la tête aspirante en place sur la cuve de récupération de saletés et fermer les deux brides de fermeture.
6. S'assurer que la tête aspirante est correctement montée et verrouillée.
7. Raccorder le flexible d'aspiration à l'appareil.

5.2 Mise en place d'un sac à poussières en papier pour aspirer des copeaux de bois

1. Ouvrir les deux brides de fermeture.
2. Soulever la tête aspirante de la cuve de récupération de saletés.
3. Introduire le nouveau sac à poussières en papier dans l'adaptateur et le mettre dans la cuve de récupération de saletés.
4. Mettre la tête aspirante en place sur la cuve de récupération de saletés.
5. Fermer les deux brides de fermeture.
6. S'assurer que la tête aspirante est correctement montée et verrouillée.
7. Raccorder le flexible d'aspiration à l'appareil.

5.3 Mise en place du sac à poussières en plastique

1. Ouvrir les deux brides de fermeture.
2. Soulever la tête aspirante de la cuve de récupération de saletés.
3. Fixer un nouveau sac à poussières en plastique dans la cuve de récupération de saletés (conformément aux instructions imprimées).
4. Mettre la tête aspirante en place sur la cuve de récupération de saletés et fermer les deux brides de fermeture.



6 Utilisation

DANGER

Danger d'électrocution. Si l'aspirateur n'est pas correctement branché, il y a risque de mort ou de blessures graves.

- ▶ L'aspirateur doit exclusivement être branché à une source d'alimentation mise à la terre.

AVERTISSEMENT

Risque de blessures. Un système de filtration endommagé peut générer des poussières nocives pour la santé.

- ▶ En cas d'urgence (par ex. rupture du filtre), arrêter l'appareil, le débrancher du secteur et le faire contrôler par un personnel qualifié avant toute réutilisation.

ATTENTION

Risque de blessures du fait de mouvements incontrôlés ! Si les freins de roue sont desserrés, il y a risque que l'aspirateur se mette en mouvement de manière incontrôlée.

- ▶ Pour assurer une bonne stabilité de l'aspirateur, utiliser les freins de roue.

6.1 Utilisation d'aspirateurs de classes L ou M

VC 20-UL
VC 20-UM
VC 20-UME
VC 40-UL
VC 40-UM
VC 40-UME

DANGER

Risque de blessures. Dans le cas d'aspirateurs de classes L, M et H, l'aspirateur contient des poussières nocives.

- ▶ Les travaux de vidage et d'entretien, y compris l'élimination du récipient collecteur de poussières, doivent uniquement être effectués par des professionnels compétents. Portez des équipements de protection appropriés.
- ▶ Avant de retirer l'aspirateur d'une zone polluée par des matières dangereuses, aspirer l'extérieur de l'aspirateur, l'essuyer jusqu'à ce qu'il soit propre ou l'emballer de façon étanche. Étant donné que toutes les parties de la machine doivent être considérées comme contaminées, à leur sortie de la zone dangereuse, prendre les mesures qui s'imposent pour éviter toute dispersion des poussières.
- ▶ Ne jamais utiliser l'aspirateur si le système de filtration n'est pas complet.

6.2 Réglage du diamètre du flexible d'aspiration

VC 20-UM
VC 20-UME
VC 40-UM
VC 40-UME


1. Pour l'aspiration/la succion de poussières sèches, non inflammables, ayant des valeurs limites d'exposition et de copeaux de bois, adapter le diamètre du flexible d'aspiration à l'aide de l'interrupteur de réglage du diamètre du flexible → Page 39.
2. Si l'appareil est utilisé avec le système de perçage **Hilti**, sélectionner le diamètre du flexible le plus petit.

6.3 Fonctionnement sans utilisation de la prise de l'appareil

1. Avant de brancher la fiche secteur, s'assurer que l'interrupteur de l'appareil est sur «OFF» (arrêt).
2. Brancher la fiche d'alimentation de l'aspirateur dans la prise.
3. Tourner le commutateur de l'appareil sur la position «ON» (marche).




6.4 Fonctionnement avec utilisation de la prise de l'appareil


 La prise de l'appareil est uniquement prévue pour raccorder directement des outils électroportatifs à l'aspirateur.

Lorsque des outils électroportatifs sont branchés à la prise de l'appareil, observer impérativement les instructions de leur mode d'emploi et les consignes de sécurité qui y figurent.

1. Débrancher de la prise la fiche d'alimentation de l'aspirateur.
2. S'assurer que la puissance absorbée maximale de l'outil électroportatif à raccorder est inférieure à la puissance de l'appareil maximale admise, voir chapitre «Caractéristiques techniques» et indications sur la prise intégrée pour branchement d'appareils.
3. Avant de brancher la fiche secteur de l'outil électroportatif, s'assurer que l'outil électroportatif est arrêté.
4. Brancher la fiche d'alimentation de l'outil électroportatif dans la prise de l'appareil.
5. Brancher la fiche d'alimentation de l'aspirateur dans la prise.
6. Tourner l'interrupteur de l'appareil sur la position «Auto».
7. Mettre l'outil électroportatif en marche.

 Après l'arrêt de l'outil électroportatif, l'aspirateur continue encore de marcher un court instant, le temps que la poussière se trouvant dans le flexible soit aspirée.

6.5 Aspiration de poussières sèches

 Avant d'aspirer des poussières sèches et en particulier des poussières minérales, toujours vérifier que le sac à poussières qui convient a bien été mis dans la cuve. Ainsi, les matières aspirées peuvent être éliminées simplement et proprement.

ATTENTION

Risque de blessures par des poussières nocives ! Si aucune cartouche filtrante n'est utilisée, il y a un risque que le matériau aspiré sorte.

- ▶ N'utiliser l'aspirateur qu'avec cartouche filtrante en place.
- ▶ S'assurer que la cartouche filtrante est bien sèche et que le sac à poussières adéquat est en place.

6.6 Remplacement du sac à poussières en papier

DANGER

Risque de blessures. Des objets pointus risquent de transpercer le sac d'aspirateur.

- ▶ S'assurer qu'aucun objet n'a percé le sac d'aspirateur.
1. Débrancher la fiche de la prise.
 2. Ouvrir les deux brides de fermeture.
 3. Soulever la tête aspirante de la cuve de récupération de saletés.
 4. Dans le cas d'un sac à poussières en papier, séparer avec précaution le manchon du sac à poussières en papier de son adaptateur.
 5. Obturer le manchon du sac à poussières à l'aide du coulisseau.
 6. Nettoyer la cuve de récupération de saletés avec un chiffon.
 7. Fixer un nouveau sac à poussières en papier dans la cuve de récupération de saletés.
 8. Mettre la tête aspirante en place sur la cuve de récupération de saletés et fermer les deux brides de fermeture.

6.7 Remplacement du sac à poussières en plastique

1. Débrancher la fiche de la prise.
2. Ouvrir les deux brides de fermeture.
3. Soulever la tête aspirante de la cuve de récupération de saletés.
4. Fermer le sac à poussières en plastique avec un lien sous les perforations.
5. Sortir le sac à poussières en plastique.
6. Nettoyer la cuve de récupération de saletés avec un chiffon.



7. Fixer un nouveau sac à poussières en plastique dans la cuve de récupération de saletés (conformément aux instructions imprimées).
8. Mettre la tête aspirante en place sur la cuve de récupération de saletés et fermer les deux brides de fermeture.

6.8 Aspiration de liquides

ATTENTION

Risque de blessures par des poussières nocives ! Si aucune cartouche filtrante n'est utilisée, il y a un risque que le matériau aspiré sorte.

- ▶ N'utiliser l'aspirateur qu'avec cartouche filtrante en place.

1. Contrôler le dispositif de surveillance de niveau. → Page 47
2. Dans la mesure du possible, utiliser une autre cartouche filtrante pour aspirer les déchets humides.



Nous recommandons le filtre **Hilti VC 20/40** universel (2121387).

3. Après avoir aspiré des liquides, ouvrir les deux brides de fermeture.
4. Soulever la tête aspirante de la cuve de récupération de saletés et la poser sur un support plan, de sorte que la cartouche filtrante puisse sécher.
5. Vider la cuve de récupération de saletés et la nettoyer à l'aide d'un flexible à eau. Nettoyer les électrodes à l'aide d'une brosse et la cartouche filtrante, après l'avoir préalablement séchée en essuyant à la main.
6. Laisser la cuve de récupération de saletés sécher.

6.9 Après aspiration

1. Arrêter l'outil électroportatif.
2. Tourner le commutateur de l'appareil sur "OFF".
3. Débrancher de la prise la fiche d'alimentation de l'aspirateur.
4. Enrouler le cordon d'alimentation et le suspendre au crochet pour câble.
5. Vider la cuve et nettoyer l'appareil en essuyant avec un chiffon humide.
6. Enrouler le flexible.
7. Déposer l'aspirateur dans un local sec, à l'abri de toute utilisation non autorisée.

6.10 Vidage de la cuve de récupération de saletés en cas de poussières sèches

1. Débrancher la fiche de la prise.
2. Soulever la tête aspirante de la cuve de récupération de saletés et la poser sur un support plan.
3. Si l'équipement suivant existe, procéder de plus à cette action :

VC 20-UM
VC 20-UME
VC 40-UM
VC 40-UME

- ▶ Sortir le sac à poussières de la cuve de récupération de saletés.

4. Si l'équipement suivant existe, procéder de plus à cette action :

VC 20-U
VC 20-UL
VC 40-UL

- ▶ Enlever le sac à poussières de la cuve de récupération de saletés ou saisir les poignées encastrées et renverser la cuve de récupération de saletés pour la vider.

5. Mettre la tête aspirante en place sur la cuve de récupération de saletés et fermer les deux brides de fermeture.

6.11 Vidage de la cuve de récupération de saletés sans sac à poussières (en cas d'aspiration de liquides)

1. Débrancher la fiche de la prise.
2. Soulever la tête aspirante de la cuve de récupération de saletés et la poser sur un support plan.
3. Saisir les poignées encastrées et renverser la cuve de récupération de saletés pour la vider.
4. Nettoyer le bord de la cuve de récupération de saletés avec un chiffon.



5. Mettre la tête aspirante en place sur la cuve de récupération de saletés et fermer les deux brides de fermeture.

7 Nettoyage, entretien, transport et entreposage

7.1 Entretien de l'appareil



AVERTISSEMENT

Danger d'électrocution ! Des réparations inappropriées de composants électriques peuvent entraîner de graves blessures corporelles par électrocution.

- ▶ Les réparations des composants électriques doivent exclusivement être effectuées par un électricien qualifié.
- ▶ **Tenir l'appareil, en particulier les surfaces de préhension, sec, propre et exempt d'huile et de graisse. Ne pas utiliser de nettoyants à base de silicone.**
- ▶ Ne jamais faire fonctionner l'aspirateur si ses ouïes d'aération sont bouchées ! Nettoyer soigneusement les ouïes d'aération à l'aide d'une brosse sèche. Éviter toute pénétration de corps étrangers à l'intérieur de l'appareil.
- ▶ Nettoyer régulièrement l'extérieur de l'appareil avec un chiffon légèrement humide. Pour nettoyer, ne pas utiliser d'appareil diffuseur, d'appareil à jet de vapeur ou d'eau courante, car cela pourrait nuire à la sécurité électrique de l'appareil.

VC 20-UL
VC 20-UM
VC 20-UME
VC 40-UL
VC 40-UM
VC 40-UME

Lors de l'entretien et du nettoyage, l'appareil doit être manipulé de sorte qu'il n'en résulte aucun danger pour le personnel effectuant l'entretien ou toute autre personne.

- ▶ Utiliser une ventilation forcée filtrée.
- ▶ Porter des vêtements de protection.
- ▶ Nettoyer la zone concernée en veillant à ce qu'aucune substance dangereuse ne pollue l'environnement.
- ▶ Avant de retirer l'appareil de la zone polluée par des matières dangereuses, aspirer l'extérieur de l'appareil, l'essuyer jusqu'à ce qu'il soit propre ou l'emballer de façon étanche. Ce faisant, veiller à ce que la poussière dangereuse déposée ne se répande pas.
- ▶ Lors de travaux d'entretien et de réparation, toutes les pièces qui n'ont pas pu être nettoyées de manière satisfaisante, doivent être emballées dans des sacs étanches avant d'être éliminées conformément aux prescriptions en vigueur.
- ▶ Faire contrôler l'appareil du point de vue de la poussière au moins une fois par an, par le S.A.V Hilti ou une personne compétente, pour vérifier notamment que le filtre n'est pas endommagé, que l'appareil est étanche à l'air et que les dispositifs de commande sont opérationnels.

7.2 Nettoyage de filtre automatique



Pour le nettoyage de la cartouche filtrante, veiller à ne pas la cogner contre des objets durs et ne pas intervenir dessus avec des objets durs ou pointus. Ceci raccourcirait la durée d'utilisation de la cartouche filtrante.

La cartouche filtrante ne doit pas être nettoyée avec un nettoyeur haute pression. Ceci risquerait de déchirer le matériau du filtre.

La cartouche filtrante est une pièce d'usure.

- ▶ Remplacer la cartouche filtrante au moins deux fois par an.
- ▶ Remplacer plus fréquemment la cartouche filtrante en cas d'utilisation intensive.

7.3 Remplacement de la cartouche filtrante 5

1. Débrancher la fiche de la prise.
2. Ouvrir les brides de fermeture pour couvercle de filtre.
3. Ouvrir le couvercle de filtre.



4. Enlever prudemment la cartouche filtrante en la saisissant par la poignée encastrée au dispositif de serrage.
5. Nettoyer les surfaces d'étanchéité avec un chiffon.
6. Insérer la nouvelle cartouche filtrante.
7. Fermer le couvercle de filtre en rabattant le dispositif d'arrêt du couvercle vers l'avant.
8. Fermer les brides de fermeture pour couvercle de filtre.

7.4 Contrôle du dispositif de surveillance de niveau

1. Pour assurer une bonne stabilité de l'aspirateur, utiliser les freins de roue.
2. Débrancher la fiche de la prise.
3. Ouvrir les deux brides de fermeture.
4. Soulever la tête aspirante de la cuve de récupération de saletés et la poser sur un support plan.
5. Vérifier que les contacts d'arrêt ne sont pas encrassés et, si nécessaire, les nettoyer avec une brosse.
6. Vérifier que le joint d'étanchéité sur la tête aspirante n'est pas encrassé et le nettoyer le cas échéant avec un chiffon.
7. Mettre la tête aspirante en place sur la cuve de récupération de saletés et fermer les deux brides de fermeture.

7.5 Contrôle après des travaux de nettoyage et d'entretien

1. Après tous travaux d'entretien et de remise en état, vérifier que l'aspirateur est correctement monté et qu'il fonctionne correctement.
2. Procéder à un test de fonctionnement.

7.6 Transport

Ne pas porter l'appareil à l'état plein.

Ne pas lever l'appareil au moyen d'un palan.

- ▶ Le cas échéant, enlever le Power Conditioner et retirer les outils détachés du dispositif de fixation d'accessoires.
- ▶ Vider l'appareil avant de le transporter à un autre endroit.
- ▶ Ne pas basculer l'appareil ni le transporter couché après avoir aspiré des liquides.
- ▶ Pour le transport, raccorder les deux extrémités de flexible ensemble à l'aide de l'adaptateur conique.

VC 20-UM
VC 20-UME
VC 40-UM
VC 40-UME



AVERTISSEMENT

Risque de blessures par des poussières nocives ! Il y a un risque que du matériau aspiré s'échappe par le raccord flexible.

- ▶ Pour le transport ou si l'aspirateur n'est pas utilisé, obturer le raccord d'admission avec le manchon d'obturation.

7.7 Stockage

- ▶ Déposer l'aspirateur dans un local sec, à l'abri de toute utilisation non autorisée.

8 Aide au dépannage

En cas de défaillances non énumérées dans ce tableau ou auxquelles il n'est pas possible de remédier sans aide, contacter le S.A.V. **Hilti**.



8.1 Aide au dépannage

| Défaillance | Causes possibles | Solution |
|--|---|--|
| VC 20-UM VC 20-UME VC 40-UM VC 40-UME Bei UM- und UME-Saugern Signal d'avertissement acoustique (puissance d'aspiration réduite) | Le sac à poussières est plein. | <ul style="list-style-type: none"> ▶ Remplacer le sac à poussières en papier. → Page 44 ▶ Remplacer le sac à poussières en plastique. → Page 44 |
| | La cartouche filtrante est très encrassée. | <ul style="list-style-type: none"> ▶ Si le nettoyage de filtre automatique est désactivé, l'activer et laisser l'aspirateur fonctionner pendant 30 secondes. ▶ Remplacer la cartouche filtrante. → Page 46 |
| | Le flexible d'aspiration ou le collecteur de poussières de l'outil électroportatif est bouché. | ▶ Nettoyer le flexible d'aspiration et le collecteur de poussières. |
| | Réglage du diamètre du flexible dans une position erronée. | ▶ Régler le diamètre du flexible d'aspiration. |
| La poussière est soufflée hors de l'appareil. | La cartouche filtrante n'est pas montée correctement. | ▶ Remonter la cartouche filtrante. |
| | La cartouche filtrante est endommagée. | ▶ Monter une nouvelle cartouche filtrante. |
| L'appareil se met en marche et s'arrête de manière incontrôlée, ou l'utilisateur subit des décharges statiques. | La décharge électrostatique n'est pas assurée, l'appareil est raccordé à une prise non mise à la terre. | ▶ Raccorder l'appareil à une source de courant mise à la terre, utiliser un flexible antistatique. |
| L'appareil ne se met pas en marche ou s'arrête après un bref démarrage. | La coupure d'eau a été déclenchée. | ▶ Nettoyer les sondes et l'environnement des sondes avec une brosse. |
| Le moteur ne fonctionne plus. | Le fusible de la prise a réagi. | <ul style="list-style-type: none"> ▶ Armer le fusible. ▶ S'il réagit à nouveau, rechercher l'origine de la surintensité. |
| | Cuve de récupération de saletés pleine. | ▶ Arrêter l'appareil et vider la cuve de récupération de saletés. |
| | | ▶ Vider la cuve de récupération de saletés. → Page 45 |
| | Le fusible thermique du moteur a réagi. | <ul style="list-style-type: none"> ▶ Arrêter l'appareil et le laisser refroidir pendant 5 minutes. ▶ Si le moteur ne démarre pas, apporter l'appareil au S.A.V. Hilti. |
| Le fusible thermique du moteur coupe encore le moteur, parce que les ouïes d'aération sont encrassées. | ▶ Les nettoyer avec précaution au moyen d'une brosse sèche. | |
| Le moteur ne marche pas en mode automatique. | L'appareil raccordé est défectueux ou n'est pas correctement branché. | ▶ Vérifier le bon fonctionnement de l'appareil raccordé ou brancher fermement la fiche d'alimentation. |
| Le nettoyage automatique de la cartouche filtrante ne fonctionne pas. | Aucun flexible d'aspiration n'est raccordé. | ▶ Raccorder le flexible d'aspiration. |



9 Recyclage

Les produits Hilti sont fabriqués pour une grande partie en matériaux recyclables. Le recyclage présuppose un tri adéquat des matériaux. Hilti reprend les appareils usagés dans de nombreux pays en vue de leur recyclage. Consulter le service clients Hilti ou un conseiller commercial.

Conformément à la directive européenne concernant les appareils électriques et électroniques anciens et sa transposition au niveau national, les appareils électriques usagés doivent être collectés séparément et recyclés de manière non polluante.



- ▶ Ne pas jeter les appareils électriques dans les ordures ménagères !

Boues de forage

En raison de la protection de l'environnement, les boues de forage ne doivent pas être versées dans les cours d'eau ou les canalisations sans prétraitement approprié.

- ▶ Veuillez vous renseigner auprès de votre administration locale sur les directives en vigueur en la matière.

Nous recommandons le prétraitement suivant :

- ▶ Collecter les boues de forage (par exemple au moyen d'un aspirateur de déchets liquides).
- ▶ Faire décanter les boues de forage et éliminer la partie sèche sur une décharge industrielle (le procédé peut être accéléré par des agents floculants).
- ▶ Avant de déverser l'eau résiduelle (basique, pH > 7) dans les canalisations, il convient de la neutraliser en ajoutant un neutralisant acide ou en la diluant avec beaucoup d'eau.

Poussière de forage

- ▶ La poussière de forage accumulée doit être éliminée conformément aux réglementations nationales existantes en vigueur.

10 China RoHS (directive relative à la limitation d'utilisation des substances dangereuses)

Vous trouverez sous les liens ci-dessous le tableau des substances dangereuses : r4635725 (VC 20) r4635725 et (VC 40).

Vous trouverez à la fin de la présente documentation un lien vers le tableau RoHS sous forme de code QR.

11 Garantie constructeur

- ▶ En cas de questions sur les conditions de garantie, veuillez vous adresser à votre partenaire Hilti local.

Manuale d'istruzioni originale

1 Indicazioni relative al manuale d'istruzioni

1.1 A questo manuale d'istruzioni

- Leggere attentamente il presente manuale d'istruzioni prima della messa in funzione. Ciò costituisce un presupposto fondamentale per un lavoro sicuro ed un utilizzo dell'utensile privo di disturbi.
- Rispettare le avvertenze per la sicurezza e i segnali di avvertimento riportati nel presente manuale d'istruzioni.
- Conservare sempre il manuale d'istruzioni con il prodotto e consegnare il prodotto a terze persone solo unitamente al presente manuale.

1.2 Spiegazioni del disegno

1.2.1 Avvertenze

Le avvertenze avvisano della presenza di pericoli nell'uso del prodotto. Vengono utilizzate le seguenti parole segnaletiche:



PERICOLO

PERICOLO !

- ▶ Prestare attenzione ad un pericolo imminente, che può essere causa di lesioni gravi o mortali.

AVVERTIMENTO

AVVERTIMENTO !

- ▶ Per un pericolo potenzialmente imminente, che può essere causa di lesioni gravi o mortali per le persone.

PRUDENZA

PRUDENZA !

- ▶ Situazione potenzialmente pericolosa, che potrebbe causare lesioni alle persone o danni materiali.

1.2.2 Simboli nella documentazione

Nella nostra documentazione vengono utilizzati i seguenti simboli:

| | |
|--|--|
| | Prima dell'utilizzo leggere il manuale d'istruzioni |
| | Prudenza |
| | Indicazioni sull'utilizzo ed altre informazioni utili |
| | Smaltimento dei materiali riciclabili |
| | Non gettare gli attrezzi elettrici e le batterie tra i rifiuti domestici |

1.2.3 Simboli nelle figure

Nelle nostre figure vengono utilizzati i seguenti simboli:

| | |
|--|--|
| | Questi numeri rimandano alle figure corrispondenti all'inizio delle presenti istruzioni |
| | La numerazione indica una sequenza delle fasi di lavoro nell'immagine e può discostarsi dalle fasi di lavoro nel testo |
| | I numeri di posizione vengono utilizzati nella figura Panoramica e fanno riferimento ai numeri della legenda nel paragrafo Panoramica prodotto |
| | Questo simbolo è inteso per attirare la vostra attenzione in caso di utilizzo del prodotto. |

1.3 Simboli in funzione del prodotto

1.3.1 Simboli presenti sul prodotto

Sul prodotto vengono utilizzati i seguenti simboli:

| | |
|--|---------------------------------|
| | Attenzione: pericolo di ustioni |
| | Proibito il trasporto con gru |

1.4 Sull'apparecchio

VC 20-UL
VC 40-UL





ATTENZIONE: Questo apparecchio contiene polveri nocive alla salute. Lo svuotamento e la manutenzione, compresa la rimozione del sacchetto raccogli-polvere, devono essere eseguiti solo da persone competenti, che indossano idonei dispositivi di protezione individuali. Non mettere in funzione l'apparecchio prima che sia stato installato il sistema di filtri completo.

VC 20-UM
VC 20-UME
VC 40-UM
VC 40-UME



ATTENZIONE: Questo apparecchio contiene polveri nocive alla salute. Lo svuotamento e la manutenzione, compresa la rimozione del sacchetto raccogli-polvere, devono essere eseguiti solo da persone competenti, che indossano idonei dispositivi di protezione individuali. Non mettere in funzione l'apparecchio prima che sia stato installato il sistema di filtri completo e che sia stato verificato il funzionamento del dispositivo di controllo del flusso volumetrico.

1.5 Informazioni sul prodotto

I prodotti **Hilti** sono destinati ad un uso di tipo professionale e devono essere utilizzati, sottoposti a manutenzione e riparati esclusivamente da personale autorizzato ed opportunamente istruito. Questo personale deve essere istruito specificamente sui pericoli che possono presentarsi. Il prodotto ed i suoi accessori possono essere fonte di pericolo se maneggiati in modo non idoneo da personale non opportunamente istruito o utilizzati in modo non conforme alle disposizioni.

La denominazione del modello ed il numero di serie sono riportati sulla targhetta dell'attrezzo.

- Riportare il numero di serie nella tabella seguente. I dati relativi al prodotto sono necessari in caso di richieste al nostro rappresentante o al Centro Riparazioni.

Dati prodotto → Pagina 51

Dati prodotto

| | |
|----------------------------|---|
| Aspiratore a umido/a secco | VC 20-U VC 20-UL VC 20-UM VC 20-UME VC 40-U VC 40-UL VC 40-UM VC 40-UME |
| Generazione | 02 |
| N. di serie | |

1.6 Dichiarazione di conformità

Sotto nostra unica responsabilità, dichiariamo che il prodotto qui descritto è stato realizzato in conformità alle direttive e norme vigenti. L'immagine della dichiarazione di conformità è riportata alla fine della presente documentazione.

La documentazione tecnica è depositata qui:

Hilti Entwicklungsgesellschaft mbH | Zulassung Geräte | Hiltistraße 6 | 86916 Kaufering, DE



2.1 Indicazioni di sicurezza

2.1.1 Indicazioni generali di sicurezza

Oltre alle indicazioni di sicurezza riportate nei singoli capitoli delle presenti istruzioni per l'uso, è necessario attenersi tassativamente sempre alle disposizioni riportate di seguito.

- ▶ **Leggere tutte le avvertenze!** La mancata osservanza delle seguenti avvertenze può essere causa di scosse elettriche, incendio e/o lesioni di grave entità.
- ▶ **In caso di utilizzo dell'attrezzo in combinazione con un elettrotensile, prima dell'uso leggere le istruzioni dell'elettrotensile ed osservarne tutte le avvertenze ivi riportate.**
- ▶ **Non sono consentite manipolazioni o modifiche all'attrezzo.**
- ▶ **Utilizzare l'attrezzo giusto. Non utilizzare l'attrezzo per scopi diversi da quelli per i quali è stato progettato, bensì solamente in conformità a quanto riportato nel presente manuale ed in perfette condizioni di funzionamento.**
- ▶ **Prima di procedere all'utilizzo del prodotto, si raccomanda di informarsi in merito all'handling, agli eventuali pericoli derivanti dal materiale in questione ed allo smaltimento del materiale aspirato.**
- ▶ **Tenere conto delle influenze dell'ambiente circostante. Non utilizzare l'attrezzo in ambienti ove esista il pericolo di incendio o di esplosione.**
- ▶ **L'attrezzo deve essere utilizzato esclusivamente da persone che abbiano una sufficiente familiarità con l'attrezzo stesso, siano state istruite ad un uso sicuro e che comprendano i pericoli che ne possono derivare. L'attrezzo non destinato all'uso da parte dei bambini**
- ▶ **Conservare gli attrezzi inutilizzati in un luogo sicuro. Gli attrezzi non utilizzati devono essere conservati in un luogo asciutto, in alto o chiuso a chiave, al di fuori della portata dei bambini.**

2.1.2 Sicurezza delle persone

- ▶ **È importante essere concentrati su ciò che si sta facendo e maneggiare con attenzione il prodotto durante il lavoro. Non utilizzare l'aspiratore quando si è stanchi oppure sotto l'influsso di droghe, alcol o farmaci.** Un attimo di disattenzione durante l'utilizzo dell'attrezzo può causare lesioni di grave entità.
- ▶ **Durante l'utilizzo dell'attrezzo, l'operatore e le persone nelle immediate vicinanze devono indossare adeguati occhiali protettivi, un elmetto, protezioni acustiche, guanti di protezione, calzature antinfortunistiche ed una mascherina leggera per le vie respiratorie.**
- ▶ **Azionare i freni delle ruote per un posizionamento sicuro dell'aspiratore.** Qualora il freno non fosse azionato, l'aspiratore potrebbe mettersi in movimento in modo incontrollato.
- ▶ **Se è possibile montare dispositivi di aspirazione o di raccolta della polvere, assicurarsi che questi siano collegati e vengano utilizzati in modo corretto.** L'impiego di un dispositivo per l'aspirazione della polvere può ridurre il pericolo rappresentato dalla polvere.

2.1.3 Utilizzo conforme e cura dell'attrezzo

- ▶ **Non lasciare l'apparecchio incustodito.**
- ▶ **Non disattivare la pulizia del filtro durante l'aspirazione di polveri pericolose, specialmente nel caso di utilizzo con elettrotensili che generano polvere.**
- ▶ **Proteggere l'attrezzo dal gelo.**
- ▶ **Il dispositivo di limitazione del livello d'acqua deve essere pulito regolarmente con una spazzola secondo le istruzioni ed ispezionato al fine di rilevare eventuali danneggiamenti.**
- ▶ **Durante l'applicazione della testa di aspirazione, prestare attenzione a non incepparsi ed a non danneggiare il cavo di rete.** Sussiste il pericolo di lesioni e di danni materiali.
- ▶ **Controllare che l'attrezzo e gli accessori non presentino eventuali danneggiamenti. Prima di un ulteriore impiego dell'attrezzo, i dispositivi di protezione o le parti lievemente danneggiate devono essere esaminati con cura per verificarne il perfetto funzionamento in conformità alle prescrizioni. Verificare che i componenti mobili funzionino perfettamente senza incepparsi e verificare inoltre che gli altri componenti non siano danneggiati. Tutte le parti devono essere montate correttamente e devono soddisfare ogni prescrizione, in modo da garantire il perfetto funzionamento dell'attrezzo.**
- ▶ **Fare riparare l'attrezzo esclusivamente da personale specializzato qualificato e solo impiegando pezzi di ricambio originali.** In questo modo potrà essere salvaguardata la sicurezza dell'attrezzo elettrico.
- ▶ **In caso di inutilizzo dell'attrezzo (durante le pause di lavoro), prima della manutenzione e del cambio degli accessori o della sostituzione del filtro, scollegare sempre la spina dalla presa.** Tale misura precauzionale eviterà che l'attrezzo possa essere messo in funzione inavvertitamente.



- ▶ **Non tirare mai l'aspiratore dal cavo di rete in un'altra postazione di lavoro. Non passare con l'aspiratore sul cavo di rete.**
- ▶ **Non trasportare l'attrezzo con una gru.**

VC 20-UM
 VC 20-UME
 VC 40-UM
 VC 40-UME

- ▶ **Durante il trasporto ed in caso di inutilizzo dell'attrezzo chiudere il raccordo d'immissione con il manicotto di chiusura.**

2.1.4 Sicurezza elettrica

- ▶ **La spina dell'attrezzo dovrà essere adatta alla presa di corrente. Evitare assolutamente di apportare modifiche alla spina. Non utilizzare adattatori con gli attrezzi dotati di messa a terra di protezione.** Le spine non modificate e le prese adatte allo scopo riducono il rischio di scosse elettriche.
- ▶ **Inserire la spina in una presa adatta con messa a terra, che sia installata in sicurezza e tenendo conto di tutte le caratteristiche locali. Se non si è sicuri sulla corretta messa a terra della presa, farla controllare da un elettricista specializzato.**
- ▶ **Evitare il contatto del corpo con superfici con messa a terra, come tubi, radiatori, fornelli e frigoriferi.** Sussiste un maggior rischio di scosse elettriche nel momento in cui il corpo è collegato a terra.
- ▶ **Tenere l'attrezzo al riparo dalla pioggia e dall'umidità.** L'eventuale infiltrazione di acqua in un attrezzo elettrico aumenta il rischio di scosse elettriche.
- ▶ **Accertarsi che il cavo di rete non sia immerso in pozzanghere.**
- ▶ **Controllare regolarmente il cavo di alimentazione dell'attrezzo e, in caso di danni, farlo sostituire da un Centro Riparazioni Hilti. Controllare regolarmente i cavi di prolunga e sostituirli qualora risultassero danneggiati.**
- ▶ **Se durante il lavoro vengono danneggiati il cavo di collegamento di rete e/o la prolunga, non toccarli. Estrarre la spina dalla presa.** Se i cavi di alimentazione e di prolunga sono danneggiati sussiste il pericolo di scossa elettrica.
- ▶ Il cavo di rete deve essere sostituito soltanto con il modello specificato nel manuale d'istruzioni.
- ▶ **Non usare il cavo per scopi diversi da quelli previsti, per trasportare o appendere l'attrezzo, né per estrarre la spina dalla presa di corrente. Tenere il cavo al riparo da fonti di calore, dall'olio, dagli spigoli o da parti dell'attrezzo in movimento.** I cavi danneggiati o aggrovigliati aumentano il rischio di scosse elettriche.
- ▶ **Qualora si voglia usare l'elettrotensile all'aperto, impiegare esclusivamente cavi di prolunga adatti anche per l'impiego all'esterno.** L'uso di un cavo di prolunga omologato per l'impiego all'esterno riduce il rischio di scosse elettriche.
- ▶ **In caso di interruzione dell'alimentazione disattivare l'attrezzo ed estrarre la spina dalla presa di corrente.**
- ▶ **Utilizzare la presa dell'attrezzo solo per gli scopi indicati nel manuale d'istruzioni.**
- ▶ **Non utilizzare l'attrezzo se è sporco o bagnato.** In circostanze sfavorevoli, la polvere eventualmente presente sulla superficie dell'attrezzo, soprattutto se proveniente da materiali conduttori, oppure l'umidità, possono causare scariche elettriche. **Pertanto, soprattutto se vengono lavorati frequentemente materiali conduttori, far controllare ad intervalli regolari gli attrezzi sporchi presso un Centro Riparazioni Hilti.**

2.1.5 Area di lavoro

- ▶ **Fare in modo che l'area di lavoro sia ben illuminata.**
- ▶ **Fare in modo che la postazione di lavoro sia ben ventilata.** L'aerazione insufficiente del posto di lavoro può provocare danni alla salute causati dalla polvere.
- ▶ **Tenere in ordine la postazione di lavoro. Mantenere l'area di lavoro libera da oggetti che potrebbero essere causa di lesioni.** Il disordine nella postazione di lavoro può essere causa di incidenti.
- ▶ **Evitare di lavorare con l'attrezzo in ambienti soggetti a rischio di esplosioni nei quali si trovino liquidi, gas o polveri infiammabili.** Gli elettrotensili ci producono scintille che possono far infiammare la polvere o i gas.
- ▶ **Prestare particolare attenzione quando si lavora sulle scale.**



2.1.6 Materiale aspirato

- ▶ Le polveri dannose per la salute, infiammabili e/o esplosive non devono essere aspirate (polvere di magnesio / alluminio, ecc.). Non è consentito aspirare materiali con una temperatura superiore a 60°C (ad esempio sigarette accese, cenere calda).
- ▶ Non è consentito aspirare liquidi infiammabili, esplosivi o aggressivi (refrigeranti e lubrificanti, benzina, solventi, acidi (pH<5), soluzioni alcaline (pH>12,5), ecc.).
- ▶ Spegnerne immediatamente l'attrezzo qualora si verificasse fuoriuscita di schiuma o altri liquidi.
- ▶ Durante l'aspirazione di sostanze calde, fino ad una temperatura di max 60°C, indossare guanti protettivi.
- ▶ Se vengono eseguiti lavori con fanghi di perforazione a base minerale, indossare l'abbigliamento protettivo previsto ed evitare il contatto con la pelle (pH > 9, corrosivo)
- ▶ Evitare il contatto con liquidi basici o acidi. In caso di contatto casuale, sciacquare con acqua. Se il liquido entra in contatto con gli occhi, risciacquare abbondantemente con acqua e consultare un medico.

VC 20-UL
VC 40-UL

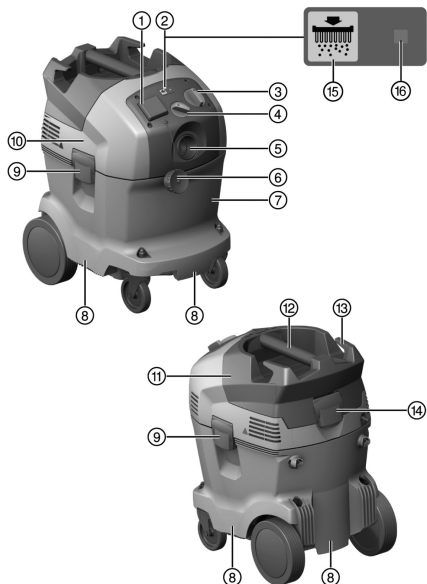
- ▶ L'attrezzo appartenente alla classe polveri L è adatto per l'aspirazione di polveri asciutte non infiammabili, trucioli di legno e polveri pericolose con valori limite di esposizione > 1 mg/m³. **In funzione della pericolosità delle polveri da aspirare, l'attrezzo dovrà essere equipaggiato con i filtri appropriati.**

VC 20-UM
VC 20-UME
VC 40-UM
VC 40-UME

- ▶ L'attrezzo appartenente alla classe polveri M è adatto per l'aspirazione di polveri asciutte non infiammabili, trucioli di legno e polveri pericolose con valori limite di esposizione \geq 0,1 mg/m³. **In funzione della pericolosità delle polveri da aspirare, l'attrezzo dovrà essere equipaggiato con i filtri appropriati.**

3 Descrizione

3.1 Panoramica del prodotto



- ① Presa dell'attrezzo
VC 20/40-UME, opzionale per VC 20/40-U e VC 20/40-UL
- ② Pulizia automatica del filtro
- ③ Interruttore dell'attrezzo
- ④ Regolazione del diametro del tubo flessibile (VC 20-UM oppure VC 20-UME oppure VC 40-UM oppure VC 40-UME)
- ⑤ Raccordo d'immissione
- ⑥ Manicotto di chiusura per raccordo d'immissione (VC 20-UM oppure VC 20-UME oppure VC 40-UM oppure VC 40-UME)
- ⑦ Contenitore rifiuti
- ⑧ Maniglia
- ⑨ Fermaglio di chiusura
- ⑩ Testa di aspirazione
- ⑪ Coperchio filtro
- ⑫ Impugnatura
- ⑬ Gancio per cavo
- ⑭ Fermaglio di chiusura per il coperchio del filtro
- ⑮ Tasto "Pulizia del filtro ON/OFF"
- ⑯ Indicatore di stato "Pulizia automatica del filtro"



3.2 Utilizzo conforme

I prodotti qui descritti sono aspiratori industriali universali destinati ad un uso commerciale. Sono utilizzabili sia per applicazioni a secco ed a umido.

I prodotti **Hilti** sono destinati ad un uso di tipo professionale e devono essere utilizzati, sottoposti a manutenzione e riparati esclusivamente da personale autorizzato ed opportunamente istruito. Il prodotto ed i suoi accessori possono essere fonte di pericolo se utilizzati da personale non opportunamente istruito in modo non idoneo o non conforme.

Non rivolgere questo prodotto contro persone o animali. È vietato l'utilizzo sott'acqua.

- ▶ Prima di procedere all'utilizzo del prodotto, si raccomanda di informarsi in merito all'handling, agli eventuali pericoli derivanti dal materiale in questione ed al sicuro smaltimento del materiale.
- ▶ Non impiegare il prodotto per un uso stazionario prolungato, su impianti automatici o semiautomatici.
- ▶ Per evitare il rischio di lesioni, utilizzare esclusivamente gli accessori e gli utensili di **Hilti**.
- ▶ Onde evitare gli effetti elettrostatici, utilizzare un tubo flessibile di aspirazione antistatico.
- ▶ Evitare di aspirare oggetti che possono comportare lesioni attraverso il sacchetto per la polvere (ad esempio oggetti appuntiti o affilati).
- ▶ Non utilizzare l'attrezzo come scala.

Questo prodotto è adatto per un uso commerciale per le seguenti applicazioni:

- aspirazione di grandi quantità di polveri con le mole diamantate, le levigatrici, i martelli perforatori e le corone di perforazione a secco **Hilti**;
- aspirazione di fanghi di perforazione di natura minerale con corona di perforazione diamantata **Hilti** o seghe diamantate **Hilti** e liquidi fino ad una temperatura < 60°C (140°F);
- aspirazione di olio e liquidi fino ad una temperatura < 60°C (140°F);
- pulizia a secco e ad umido di pareti e pavimenti

Ulteriori possibilità di utilizzo per i seguenti tipi:

VC 20-UL
VC 40-UL

Questo prodotto è adatto per le seguenti applicazioni:

- aspirazione di polveri asciutte non infiammabili, liquidi, trucioli di legno e polveri pericolose con valori limite di esposizione > 1 mg/m³ (classe di polvere L).

VC 20-UM
VC 20-UME
VC 40-UM
VC 40-UME

Questo prodotto è adatto per le seguenti applicazioni:

- aspirazione di polveri asciutte non infiammabili, liquidi, trucioli di legno e polveri pericolose con valori limite di esposizione $\geq 0,1$ mg/m³ (classe di polvere M).



In caso di aspirazione di polveri con valori limite di esposizione, se l'aria di scarico dell'attrezzo viene convogliata all'interno dell'area di lavoro, per l'area stessa deve essere disponibile un indice di ricambio aria sufficiente.

Devono essere aspirate solamente sostanze pericolose per la salute secondo la norma IEC 60335-2-69 (classe L/M) con l'ausilio dell'aspiratore adeguato. È vietata l'aspirazione di tutte le altre sostanze pericolose per la salute.

È vietato aspirare olio e liquidi con una temperatura $\geq 60^\circ\text{C}$ (140°F).

3.3 Possibile utilizzo non conforme

- L'aspiratore industriale non deve essere messo in funzione in posizione orizzontale.
- L'aspiratore industriale non deve essere impiegato per aspirare materiali soggetti a rischio di esplosione, sostanze incandescenti, ardenti o infiammabili e polveri aggressive (ad esempio polvere di magnesio/alluminio, ecc.). Eccezione: trucioli di legno.
- L'aspiratore industriale non deve essere impiegato per aspirare liquidi infiammabili (ad esempio benzina, solventi, acidi, refrigeranti e lubrificanti, ecc.).
- Non è consentito utilizzare l'attrezzo per lavorare materiali pericolosi per la salute (ad es. l'amianto).



3.4 Dotazione

Aspiratore a umido/a secco incluso elemento filtrante, tubo flessibile di aspirazione completo di manicotto rotante (lato aspiratore) e manicotto utensile, sacchetto raccogli-polvere in plastica PE VC 20/40, istruzioni per l'uso.

Per un sicuro funzionamento dell'attrezzo utilizzare solamente ricambi e materiali di consumo originali. I ricambi, i materiali di consumo e gli accessori da noi omologati per il vostro prodotto sono disponibili presso il proprio centro d'assistenza **Hilti** oppure all'indirizzo **www.hilti.group**

3.5 Regolazione del diametro del tubo flessibile

VC 20-UM
VC 20-UME
VC 40-UM
VC 40-UME

Affinché il segnale acustico d'avvertimento venga emesso correttamente, è necessario che nell'impostazione del diametro del tubo flessibile venga indicato il diametro del tubo flessibile utilizzato.

3.6 Segnale acustico di avvertimento

VC 20-UM
VC 20-UME
VC 40-UM
VC 40-UME

Se la velocità dell'aria all'interno del tubo flessibile d'aspirazione scende sotto i 20 m/s, per motivi di sicurezza si attiva un segnale acustico di avvertimento.

3.7 Pulizia automatica del filtro

L'aspiratore è dotato di un sistema automatico di pulizia del filtro per liberare quanto più possibile l'elemento filtrante dalla polvere.

La pulizia del filtro può essere disattivata mediante il tasto "Pulizia automatica del filtro ON/OFF" e riattivata con un'ulteriore pressione dello stesso tasto.

| Stato | Significato |
|------------------------|--|
| Il LED si illumina | La pulizia del filtro è stata attivata. |
| Il LED non si illumina | La pulizia del filtro è stata disattivata. |

Ad ogni avviamento dell'aspiratore la pulizia del filtro viene automaticamente attivata.

L'elemento filtrante viene pulito automaticamente con un getto d'aria (rumore pulsante).

Nel caso di applicazioni di sistema (in particolare durante la levigatura, l'esecuzione di tagli e scanalature) oppure nel caso di aspirazione di grandi quantità di polvere è necessario che la pulizia del filtro sia attiva, in modo da garantire una potenza di aspirazione costantemente elevata.
La pulizia del filtro funziona soltanto con il tubo flessibile di aspirazione collegato.

3.8 Indicazioni sull'utilizzo

Accessori e relative applicazioni

| Accessori | Tipo di applicazione |
|--|---|
| Sacchetto raccogli-polvere in plastica PE VC 20 (203854) | applicazioni con sostanze minerali, a umido e a secco |
| Sacchetto raccogli-polvere in plastica PE VC 40 (203852) | applicazioni con sostanze minerali, a umido e a secco |
| Sacchetto raccogli-polvere in carta VC 20(203858) | applicazioni con legno |
| Sacchetto raccogli-polvere in carta VC 40(203856) | applicazioni con legno |
| Filtro VC 20/40 asciutto (2121386) | a secco |
| Filtro VC 20/40 universal (2121387) | universale a umido ed a secco |



| Accessori | Tipo di applicazione |
|--|---|
| Filtro VC 20/40 performance (2121388) | Applicazioni intensive a umido ed a secco |
| Tubo flessibile di aspirazione 27 x 3,5 m AS | a umido e a secco |
| Tubo flessibile di aspirazione 36 mm | prevalentemente a umido, nessuna aspirazione di polveri |
| Tubo flessibile di aspirazione 36 x 5 m AS | a umido e a secco |

VC 20-UM
VC 20-UME
VC 40-UM
VC 40-UME

- Utilizzare assolutamente un sacchetto raccogli-polvere in plastica o in carta.

4 Dati tecnici

| | VC 20 | VC 40 |
|---|---|---|
| Frequenza di rete | 50 Hz ... 60 Hz | 50 Hz ... 60 Hz |
| Peso secondo la procedura EPTA 01/2003 | 13 kg | 14,7 kg |
| Dimensioni | 530 mm x 380 mm x 490 mm | 510 mm x 380 mm x 610 mm |
| Volume del contenitore | 21 ℓ | 36 ℓ |
| Quantità utile per polvere | 23 kg | 40 kg |
| Volume utile per acqua | 13,5 ℓ | 25 ℓ |
| Temperatura d'esercizio | -10 °C ... 40 °C in caso di applicazioni a secco | -10 °C ... 40 °C in caso di applicazioni a secco |
| Pulizia automatica del filtro | 15 s | 15 s |
| Classe di protezione | I | I |
| Tipo di protezione | IP X4 | IP X4 |

4.1 Tensione nominale



In caso di utilizzo con un generatore o trasformatore, la potenza degli stessi deve essere almeno doppia rispetto all'assorbimento di potenza nominale riportata sulla targhetta dell'attrezzo. La tensione d'esercizio del trasformatore o generatore deve essere sempre compresa tra il +5% e il -15% della tensione nominale dell'attrezzo.

| Tensione nominale | 100 V | 110 V | 110 V | 200 V |
|---|---------------------------------|------------------------|------------------------------------|---------------------------------|
| Assorbimento di potenza nominale | 1200 W | 1200 W | 1100 W | 950 W |
| Presenza dell'attrezzo con cavo di alimentazione integrato per attrezzo elettrico (se presente) | | 1600 W | | |
| Allacciamento alla rete (tipo) | VCTF 3 x 2,0 mm ² | A07 QQ-F 3 / 12 AWG | H07 BQ-F 3G 1,5 mm ² | VCTF 3 x 2,0 mm ² |
| Tensione nominale | 220 - 240 V | 220 - 240 V (CH) | 220 - 240 V (GB) | 240 V (NZ) |
| Assorbimento di potenza nominale | 1200 W | 1200 W | 1200 W | 1200 W |
| Presenza dell'attrezzo con cavo di alimentazione integrato per attrezzo elettrico (se presente) | 2400 W | 1100 W | 1800 W | 1200 W |



| | | | | |
|--------------------------------|---------------------------------|---------------------------------|---------------------------------|---------------------------------|
| Allacciamento alla rete (tipo) | H07 RN-F 3G 1,5 mm ² | H07 RN-F 3G 1,5 mm ² | H07 RN-F 3G 1,5 mm ² | H07 RN-F 3G 1,5 mm ² |
|--------------------------------|---------------------------------|---------------------------------|---------------------------------|---------------------------------|

4.2 Portata volumetrica max. e depressione max.

| | | VC 20-UL | VC 40-UL | VC 20-UM | VC 20-UME |
|--------------------------------|--------|-----------------------|-----------------------|-----------------------|-----------------------|
| Flusso volumetrico max. (aria) | 1100 W | 135 m ³ /h | 135 m ³ /h | 135 m ³ /h | 135 m ³ /h |
| | 1200 W | 145 m ³ /h | 145 m ³ /h | 145 m ³ /h | 145 m ³ /h |
| Depressione massima | 1100 W | 22,0 kPa | 22,0 kPa | 22,0 kPa | •/• |
| | 1200 W | 25,3 kPa | 25,3 kPa | 25,3 kPa | 25,3 kPa |

| | | VC 40-UM | VC 40-UME |
|--------------------------------|--------|-----------------------|-----------------------|
| Flusso volumetrico max. (aria) | 1100 W | 135 m ³ /h | 135 m ³ /h |
| | 1200 W | 145 m ³ /h | 145 m ³ /h |
| Depressione massima | 1100 W | 22,0 kPa | 22,0 kPa |
| | 1200 W | 25,3 kPa | 25,3 kPa |

4.3 Rumore ed informazioni sulle vibrazioni misurate secondo EN 60335-2-69

Le seguenti indicazioni sono valide per tutti gli aspiratori industriali VC 20 e VC 40.

| | |
|--|--|
| Livello di pressione acustica emissioni (L _{pa}) | 71 dB(A) |
| Incertezza pressione acustica (K _{pa}) | 2,5 dB(A) |
| Valore di emissione delle oscillazioni | < 2,5 m/s ² |
| Incertezza (K) | è considerato nel valore di emissione delle oscillazioni |

5 Messa in funzione

PRUDENZA

Pericolo di lesioni a causa di spostamenti incontrollati! Qualora il freno non fosse azionato, l'aspiratore potrebbe mettersi in movimento in modo incontrollato.

- Azionare i freni delle ruote per un posizionamento sicuro dell'aspiratore.

5.1 Prima messa in funzione

1. Aprire i due fermagli di chiusura.
2. Sollevare la testa di aspirazione dal contenitore rifiuti.
3. Togliere i componenti accessori dal contenitore rifiuti e dall'imballaggio.
4. Inserire il sacchetto raccogli-polvere adeguato, secondo le istruzioni per l'uso.



Per l'aspirazione di polveri con valori limite di esposizione di > 1 mg/m³ dev'essere utilizzata la versione di classe L o M: sacchetto raccogli-polvere in plastica per polveri di natura minerale o sacchetto raccogli-polvere in carta per trucioli di legno.

Per l'aspirazione di polveri con valori limite di esposizione di ≥ 0,1 mg/m³ dev'essere utilizzata la versione di classe M: sacchetto raccogli-polvere in plastica per polveri di natura minerale o sacchetto raccogli-polvere in carta per trucioli di legno.

Per l'aspirazione di polveri non pericolose: Sacchetto raccogli-polvere in plastica.

5. Applicare la testa di aspirazione al contenitore rifiuti e chiudere i due fermagli di chiusura.
6. Accertarsi che la testa di aspirazione sia montata correttamente e bloccata.
7. Collegare il tubo flessibile di aspirazione all'attrezzo.



5.2 Inserire il sacchetto raccogli-polvere in carta per l'aspirazione di trucioli di legno

1. Aprire i due fermagli di chiusura.
2. Sollevare la testa di aspirazione dal contenitore rifiuti.
3. Inserire il nuovo sacchetto raccogli-polvere in carta nell'adattatore ed applicarlo sul contenitore rifiuti.
4. Applicare la testa di aspirazione sul contenitore rifiuti.
5. Chiudere i due fermagli di chiusura.
6. Accertarsi che la testa di aspirazione sia montata correttamente e bloccata.
7. Collegare il tubo flessibile di aspirazione all'attrezzo.

5.3 Inserimento del sacchetto raccogli-polvere in plastica

1. Aprire i due fermagli di chiusura.
2. Sollevare la testa di aspirazione dal contenitore rifiuti.
3. Fissare un nuovo sacchetto raccogli-polvere in plastica (manuale stampato) nel contenitore rifiuti.
4. Applicare la testa di aspirazione al contenitore rifiuti e chiudere i due fermagli di chiusura.

6 Utilizzo

PERICOLO

Pericolo derivante dalla corrente elettrica. Se l'aspiratore non è correttamente collegato, sussiste il pericolo di lesioni gravi o anche mortali.

- ▶ Collegare l'aspiratore solamente ad una fonte di energia elettrica provvista di messa a terra.

AVVERTIMENTO

Pericolo di lesioni Causa il danneggiamento del sistema di filtrazione si può verificare la fuoriuscita di polvere nociva per la salute.

- ▶ In caso di necessità (ad esempio rottura del filtro) disattivare l'aspiratore, estrarre la spina dalla presa e fare controllare l'aspiratore da personale specializzato prima di un ulteriore utilizzo.

PRUDENZA

Pericolo di lesioni a causa di spostamenti incontrollati! Qualora il freno non fosse azionato, l'aspiratore potrebbe mettersi in movimento in modo incontrollato.

- ▶ Azionare i freni delle ruote per un posizionamento sicuro dell'aspiratore.

6.1 Utilizzo di aspiratori di classe L di classe M

VC 20-UL
 VC 20-UM
 VC 20-UME
 VC 40-UL
 VC 40-UM
 VC 40-UME

PERICOLO

Pericolo di lesioni. In caso di aspiratori di classe L, classe M e classe H, l'aspiratore contiene polvere nociva per la salute.

- ▶ Le operazioni di svuotamento e manutenzione, inclusa l'eliminazione del recipiente di raccolta polvere, devono essere eseguite esclusivamente da personale specializzato. Utilizzare i dispositivi di protezione individuali previsti.
- ▶ Prima di allontanare l'aspiratore da una zona esposta all'azione di sostanze pericolose, aspirare l'esterno dell'aspiratore, pulirlo strofinando o imballarlo in modo ermetico. Poiché tutte le parti della macchina devono essere considerate contaminate, nel momento in cui vengono tratte dalla zona di pericolo, è necessario adottare adeguate misure al fine di evitare una possibile diffusione della polvere.
- ▶ Non azionare mai l'aspiratore senza il sistema di filtrazione completo.



6.2 Impostazione del diametro del tubo flessibile


VC 20-UM
VC 20-UME
VC 40-UM
VC 40-UME

1. Per l'aspirazione di polveri asciutte e non infiammabili con valori limite di esposizione e per l'aspirazione di trucioli di legno adattare il diametro del tubo di aspirazione con la posizione dell'interruttore per la regolazione del diametro del tubo flessibile → Pagina 56.
2. Commutare sul diametro del flessibile più piccolo nel caso in cui l'aspiratore venga utilizzato con un sistema di perforatori aspiranti **Hilti**.


6.3 Funzionamento senza utilizzo della presa dell'attrezzo

1. Prima di inserire la spina di alimentazione, accertarsi che l'interruttore dell'attrezzo sia posizionato su "OFF".
2. Inserire la spina dell'aspiratore nella presa.
3. Ruotare l'interruttore dell'attrezzo in posizione "ON".


6.4 Funzionamento con utilizzo della presa dell'attrezzo

 La presa è concepita esclusivamente per il collegamento diretto di elettroutensili all'aspiratore. Per quanto concerne gli elettroutensili collegati alla presa dell'attrezzo, osservare i relativi manuali d'istruzioni e le indicazioni di sicurezza ivi contenute.

1. Estrarre la spina dell'aspiratore dalla presa.
2. Verificare che la massima potenza assorbita dell'elettroutensile da collegare sia inferiore alla potenza massima consentita per la presa dell'attrezzo, vedere capitolo "Dati tecnici" e dati stampati sulla presa dell'attrezzo.
3. Prima di inserire la spina dell'elettroutensile, accertarsi che l'elettroutensile sia spento.
4. Inserire la spina dell'elettroutensile nella presa di corrente.
5. Inserire la spina dell'aspiratore nella presa.
6. Ruotare l'interruttore dell'attrezzo in posizione "AUTO".
7. Accendere l'attrezzo elettrico.

 Dopo lo spegnimento dell'elettroutensile, l'aspiratore rimane in funzione ancora per pochi istanti, per consentire l'aspirazione della polvere che si trova all'interno del tubo flessibile.

6.5 Aspirazione di polveri asciutte

 Prima dell'aspirazione di polveri asciutte e, in particolare, di polveri minerali, occorre accertarsi che il sacchetto raccogliopolvere corretto sia sempre presente nel contenitore. Il materiale aspirato può quindi essere smaltito in modo semplice e pulito.

PRUDENZA

Pericolo di lesioni a causa di polveri dannose per la salute! Senza l'impiego di un elemento filtrante si può verificare la fuoriuscita di pericoloso materiale aspirato.

- ▶ Utilizzare l'aspiratore solo con l'elemento filtrante inserito.
- ▶ Accertarsi che l'elemento filtrante sia asciutto e che sia stato inserito il sacchetto raccogliopolvere adeguato.

6.6 Sostituzione del sacchetto raccogliopolvere in carta

PERICOLO

Pericolo di lesioni Oggetti appuntiti potrebbero perforare il sacchetto raccogliopolvere.

- ▶ Accertarsi che nessun oggetto abbia perforato il sacchetto raccogliopolvere.

1. Disinserire la spina dalla presa.



2. Aprire i due fermagli di chiusura.
3. Sollevare la testa di aspirazione dal contenitore rifiuti.
4. In caso di sacchetto raccogli-polvere in carta, rimuovere con cautela il manicotto del sacchetto filtro dall'adattatore.
5. Chiudere il manicotto del sacchetto filtro con il cursore.
6. Pulire il contenitore rifiuti con un panno.
7. Fissare un nuovo sacchetto raccogli-polvere in carta nel contenitore rifiuti.
8. Applicare la testa di aspirazione al contenitore rifiuti e chiudere i due fermagli di chiusura.

6.7 Sostituzione del sacchetto raccogli-polvere in plastica

1. Disinserire la spina dalla presa.
2. Aprire i due fermagli di chiusura.
3. Sollevare la testa di aspirazione dal contenitore rifiuti.
4. Chiudere il sacchetto raccogli-polvere in plastica con un serracavo sotto i fori punzonati.
5. Rimuovere il sacchetto raccogli-polvere in plastica.
6. Pulire il contenitore rifiuti con un panno.
7. Fissare un nuovo sacchetto raccogli-polvere in plastica (manuale stampato) nel contenitore rifiuti.
8. Applicare la testa di aspirazione al contenitore rifiuti e chiudere i due fermagli di chiusura.

6.8 Aspirazione di liquidi

PRUDENZA

Pericolo di lesioni a causa di polveri dannose per la salute! Senza l'impiego di un elemento filtrante si può verificare la fuoriuscita di pericoloso materiale aspirato.

- ▶ Utilizzare l'aspiratore solo con l'elemento filtrante inserito.

1. Controllare il monitoraggio livello di riempimento. → Pagina 63
2. Utilizzare, se possibile, un elemento filtrante separato per l'aspirazione di liquidi.



È raccomandato il filtro **Hilti** VC 20/40 universal (2121387).

3. In seguito all'aspirazione dei liquidi aprire i due fermagli di chiusura.
4. Sollevare la testa di aspirazione dal contenitore rifiuti e posarla su di una superficie piana, affinché l'elemento filtrante possa asciugarsi.
5. Svuotare il contenitore rifiuti e pulirlo con un tubo flessibile per l'acqua. Pulire gli elettrodi con una spazzola e l'elemento filtrante - previa asciugatura - strofinandolo con la mano.
6. Lasciare asciugare il contenitore rifiuti.

6.9 Dopo l'aspirazione

1. Spegnerne l'attrezzo elettrico.
2. Ruotare l'interruttore dell'attrezzo in posizione "OFF".
3. Estrarre la spina dell'aspiratore dalla presa.
4. Avvolgere il cavo di alimentazione e appenderlo al gancio per cavi.
5. Svuotare il contenitore e pulire lo strumento strofinandolo con un panno umido.
6. Avvolgere il tubo flessibile.
7. Collocare l'aspiratore in un locale asciutto e protetto da un utilizzo non autorizzato.

6.10 Svuotamento del contenitore rifiuti con polveri asciutte

1. Estrarre la spina dalla presa.
2. Sollevare la testa di aspirazione dal contenitore rifiuti e posarla su di una superficie piana.



3. Se è presente il seguente equipaggiamento, eseguire anche quanto segue:

VC 20-UM
VC 20-UME
VC 40-UM
VC 40-UME

- ▶ Estrarre il sacchetto per la polvere dal contenitore dei rifiuti.

4. Se è presente il seguente equipaggiamento, eseguire anche quanto segue:

VC 20-U
VC 20-UL
VC 40-UL

- ▶ Estrarre il sacchetto raccogli-polvere dal contenitore rifiuti oppure afferrarlo per le maniglie ad incavo e rovesciarlo per svuotarlo.

5. Applicare la testa di aspirazione al contenitore rifiuti e chiudere i due fermagli di chiusura.

6.11 Svuotamento del contenitore rifiuti senza il sacchetto raccogli-polvere (per i liquidi)

1. Disinserire la spina dalla presa.
2. Sollevare la testa di aspirazione dal contenitore rifiuti e posarla su di una superficie piana.
3. Afferrare il contenitore rifiuti per le maniglie ad incavo e rovesciarlo per svuotarlo.
4. Pulire il bordo del contenitore rifiuti con un panno.
5. Applicare la testa di aspirazione al contenitore rifiuti e chiudere i due fermagli di chiusura.

7 Cura, manutenzione, trasporto e magazzinaggio

7.1 Cura dell'attrezzo



AVVERTIMENTO

Pericolo derivante dalla corrente elettrica! Le riparazioni di componenti elettrici non eseguite a regola d'arte possono provocare gravi lesioni causate da scosse elettriche.

- ▶ Fare eseguire le riparazioni sui componenti elettrici esclusivamente a elettricisti specializzati.
- ▶ **L'attrezzo e in modo particolare le superfici di impugnatura devono essere sempre asciutti, puliti e privi di olio e grasso. Non utilizzare prodotti detergenti contenenti silicone.**
- ▶ Non azionare mai l'aspiratore con le feritoie di ventilazione intasate! Pulire con cautela le fessure di ventilazione con una spazzola asciutta. Evitare l'ingresso di corpi estranei all'interno dell'attrezzo.
- ▶ Pulire regolarmente la parte esterna dell'attrezzo con un panno leggermente inumidito. Per la pulizia dell'attrezzo non utilizzare dispositivi a getto d'acqua o di vapore o acqua corrente, poiché in tal modo potrebbe venire compromessa la sicurezza elettrica dell'attrezzo stesso.

VC 20-UL
VC 20-UM
VC 20-UME
VC 40-UL
VC 40-UM
VC 40-UME

Per la manutenzione e la pulizia l'attrezzo deve essere maneggiato in modo tale che non sussistano pericoli per il personale addetto alla manutenzione e per le altre persone.

- ▶ Applicare lo scarico obbligato dell'aria filtrato.
- ▶ Indossare abbigliamento protettivo.
- ▶ Pulire la zona predisposta per la manutenzione in modo tale da evitare che nell'ambiente circostante si trovino sostanze pericolose.
- ▶ Prima di allontanare l'attrezzo dalla zona esposta all'azione di sostanze pericolose, aspirare l'esterno dell'attrezzo, pulirlo strofinando o imballarlo in modo ermetico. Evitare la distribuzione delle polveri pericolose sedimentate.
- ▶ In occasione di lavori di manutenzione e riparazione, tutti i componenti imbrattati che non possono essere puliti in modo soddisfacente devono essere imballati in sacchetti ermetici e smaltiti in conformità alle vigenti norme per lo smaltimento.
- ▶ Almeno una volta l'anno far ispezionare l'attrezzo dal Centro Riparazioni **Hilti** oppure da una persona esperta di polveri, per rilevare ad esempio eventuali danni al filtro, la tenuta dell'attrezzo ed il funzionamento dei dispositivi di controllo.



7.2 Pulizia automatica del filtro



Per la pulizia, evitare di far urtare l'elemento filtrante contro oggetti duri o di utilizzare oggetti duri o appuntiti. Ciò comporta una riduzione della durata dell'elemento filtrante.

L'elemento filtrante non deve essere pulito con idropulitrice. In caso contrario potrebbero formarsi strappi nel materiale del filtro.

L'elemento filtrante è un componente soggetto ad usura.

- ▶ Sostituire l'elemento filtrante almeno ogni sei mesi.
- ▶ In caso di utilizzo intensivo dell'apparecchio l'elemento filtrante dovrà tuttavia essere sostituito più frequentemente.

7.3 Sostituzione dell'elemento filtrante

1. Disinserire la spina dalla presa.
2. Aprire il fermaglio di chiusura per il coperchio del filtro.
3. Aprire il coperchio del filtro.
4. Rimuovere con cautela l'elemento filtrante servendosi dei punti delle maniglie nel supporto.
5. Pulire la superficie della guarnizione con un panno.
6. Inserire il nuovo elemento filtrante.
7. Chiudere il coperchio del filtro ribaltando in avanti il blocco del coperchio.
8. Chiudere i fermagli di chiusura per il coperchio del filtro.

7.4 Ispezione del monitoraggio livello di riempimento

1. Azionare i freni delle ruote per un posizionamento sicuro dell'aspiratore.
2. Disinserire la spina dalla presa.
3. Aprire i due fermagli di chiusura.
4. Sollevare la testa di aspirazione dal contenitore rifiuti e posarla su di una superficie piana.
5. Controllare che i contatti di interruzione non siano imbrattati e, all'occorrenza, pulirli con una spazzola.
6. Controllare che la guarnizione sulla testa dell'aspiratore non sia imbrattata e, all'occorrenza, pulirla con un panno.
7. Applicare la testa di aspirazione al contenitore rifiuti e chiudere i due fermagli di chiusura.

7.5 Verifiche a seguito di lavori di cura e manutenzione

1. In seguito agli interventi di cura e manutenzione, verificare se l'aspiratore è correttamente montato e funziona perfettamente.
2. Eseguire un test di funzionamento.

7.6 Trasporto

Non trasportare l'attrezzo se non è stato svuotato.

L'attrezzo non dev'essere utilizzato appeso ad una gru.

- ▶ All'occorrenza rimuovere il Power Conditioner (condizionatore di alimentazione) e l'utensile libero dal supporto.
- ▶ Svuotare l'attrezzo prima di spostarlo in un'altra sede.
- ▶ Non capovolgere l'attrezzo né trasportarlo in posizione orizzontale nel caso in cui siano stati aspirati dei liquidi.
- ▶ Per il trasporto è possibile utilizzare l'adattatore conico per unire le due estremità del tubo flessibile.

VC 20-UM
VC 20-UME
VC 40-UM
VC 40-UME



AVVERTIMENTO

Pericolo di lesioni a causa di polveri dannose per la salute! Si può verificare la fuoriuscita di materiale pericoloso attraverso il raccordo d'immissione.

- ▶ Durante il trasporto ed in caso di inutilizzo dell'aspiratore chiudere il raccordo d'immissione con il manicotto di chiusura.



7.7 Stoccaggio

- Collocare l'aspiratore in un locale asciutto e protetto da un utilizzo non autorizzato.

8 Supporto in caso di anomalie

In caso di anomalie non indicate nella presente tabella o che non è possibile risolvere per proprio conto, si prega di rivolgersi al Centro Riparazioni **Hilti**.

8.1 Supporto in caso di anomalie

| Anomalia | Possibile causa | Soluzione |
|---|---|---|
| VC 20-UM VC 20-UME VC 40-UM VC 40-UME Bei UM- und UME-Saugern Segnale acustico di avvertimento (potenza di aspirazione ridotta) | Sacchetto per la polvere pieno. | <ul style="list-style-type: none"> ► Sostituire il sacchetto raccogli-polvere in carta → Pagina 60 ► Sostituire il sacchetto raccogli-polvere in plastica → Pagina 61 |
| | L'elemento filtrante è molto sporco. | <ul style="list-style-type: none"> ► Qualora la pulizia automatica del filtro sia disattivata procedere alla riattivazione e lasciare l'aspiratore in funzione per 30 secondi. ► Sostituire l'elemento filtrante. → Pagina 63 |
| | Il tubo flessibile di aspirazione o il carter di protezione antipolvere dell'elettrotensile è occluso. | ► Pulire il tubo flessibile di aspirazione o il carter di protezione antipolvere. |
| | Regolazione diametro del flessibile in posizione errata. | ► Impostare il diametro del tubo flessibile. |
| La polvere viene soffiata via dall'attrezzo. | Elemento filtrante non montato correttamente. | ► Montare nuovamente l'elemento filtrante. |
| | Elemento filtrante danneggiato. | ► Montare un nuovo elemento filtrante. |
| L'attrezzo si accende e spegne involontariamente oppure si rileva una scarica elettrostatica sull'utilizzatore. | La conduttanza elettrostatica non è garantita, l'attrezzo non collegato ad una presa dotata di messa a terra. | ► Collegare l'attrezzo ad una presa dotata di messa a terra, utilizzare un tubo flessibile antistatico. |
| L'attrezzo non funziona o si spegne dopo un breve avviamento. | Il disinserimento del flusso d'acqua è scattato. | ► Pulire le sonde e l'area intorno alle sonde con una spazzola. |
| Il motore non gira più. | La sicura della presa di rete è scattata. | <ul style="list-style-type: none"> ► Inserire la sicura. ► Se scatta nuovamente, ricercare la causa del sovraccarico di corrente. |
| | Contenitore rifiuti pieno. | ► Spegnerne l'attrezzo e svuotare il contenitore rifiuti. |
| | | ► Svuotare il contenitore rifiuti. → Pagina 62 |
| | Si è attivato il fusibile termico del motore. | <ul style="list-style-type: none"> ► Disinserire l'attrezzo e lasciarlo raffreddare per circa 5 minuti. ► Se il motore non si avvia, portare l'attrezzo al centro assistenza Hilti. |
| Il fusibile termico del motore spegne ripetutamente il motore in quanto le feritoie di ventilazione sono sporche. | ► Pulire con cautela le griglie di ventilazione con una spazzola asciutta. | |



| Anomalia | Possibile causa | Soluzione |
|---|---|--|
| Il motore non funziona in modalità di servizio automatico. | L'attrezzo collegato è difettoso o non è innestato correttamente. | ► Controllare il funzionamento dell'apparecchio collegato oppure inserire saldamente la spina. |
| La pulizia automatica dell'elemento filtrante non funziona. | Nessun flessibile di aspirazione collegato. | ► Collegare il tubo flessibile di aspirazione. |

9 Smaltimento

I prodotti **Hilti** sono in gran parte realizzati con materiali riciclabili. Condizione essenziale per il riciclaggio è che i materiali vengano accuratamente separati. In molti Paesi **Hilti** ritira il vostro vecchio attrezzo. Rivolgetevi al centro assistenza **Hilti** oppure al vostro referente Hilti.

Secondo la Direttiva Europea sui rifiuti di apparecchiature elettriche ed elettroniche e la sua attuazione in conformità alle norme nazionali, le apparecchiature elettriche esauste devono essere raccolte separatamente, al fine di essere reimpiegate in modo ecocompatibile.



- Non gettare le apparecchiature elettriche tra i rifiuti domestici!

Fango di perforazione

Dal punto di vista della tutela dell'ambiente è problematico lasciar fluire direttamente i fanghi di perforazione nei corsi d'acqua oppure nella rete fognaria senza un adeguato pre-trattamento.

- Richiedere informazioni alle autorità locali in merito alle normative vigenti.

Si suggerisce il seguente pre-trattamento:

- Raccogliere il fango di foratura (ad esempio con aspiratore per liquidi).
- Lasciare depositare il fango di perforazione e smaltire la parte solida in una discarica per calcinacci (agenti flocculanti possono accelerare il processo di deposizione).
- Prima di smaltire nelle fognature l'acqua residua (basica, pH > 7), neutralizzarla aggiungendo un neutralizzatore acido o diluendola con molta acqua.

Polvere di foratura

- Smaltire la polvere di foratura raccolta in conformità alle vigenti prescrizioni nazionali di legge.

10 China RoHS (direttiva per la restrizione dell'uso di sostanze pericolose)

Ai link seguenti trovate la tabella delle sostanze pericolose: r4635725 (VC 20) r4635725 e (VC 40).

Alla fine della presente documentazione trovate un codice QR che consente di accedere alla tabella RoHS.

11 Garanzia del costruttore

- In caso di domande sulle condizioni di garanzia, rivolgersi al partner locale **Hilti**.

Manual de instrucciones original

1 Información sobre el manual de instrucciones

1.1 Acerca de este manual de instrucciones

- Lea detenidamente este manual de instrucciones antes de la puesta en servicio. Ello es imprescindible para un trabajo seguro y un manejo sin problemas.
- Observe las indicaciones y advertencias de seguridad en este manual de instrucciones y en el producto.
- Conserve este manual de instrucciones siempre junto con el producto y entregue el producto a otras personas siempre acompañado de este manual de instrucciones.



1.2 Explicación de símbolos

1.2.1 Avisos

Las advertencias de seguridad advierten de peligros derivados del manejo del producto. Se utilizan las siguientes palabras de peligro:

PELIGRO

PELIGRO !

► Término utilizado para un peligro inminente que puede ocasionar lesiones graves o incluso la muerte.

ADVERTENCIA

ADVERTENCIA !

► Término utilizado para un posible peligro que puede ocasionar lesiones graves o incluso la muerte.






PRECAUCIÓN

PRECAUCIÓN !

► Término utilizado para una posible situación peligrosa que puede ocasionar lesiones o daños materiales.


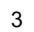


1.2.2 Símbolos en la documentación

En nuestra documentación se utilizan los siguientes símbolos:

| | |
|---|--|
|  | Leer el manual de instrucciones antes del uso |
|  | Precaución |
|  | Indicaciones de uso y demás información de interés |
|  | Manejo con materiales reutilizables |
|  | No tire las herramientas eléctricas y las baterías junto con los desperdicios domésticos |

1.2.3 Símbolos en las figuras



En nuestras figuras se utilizan los siguientes símbolos:

| | |
|---|---|
|  | Estos números hacen referencia a la figura correspondiente incluida al principio de este manual |
|  | La numeración describe el orden de los pasos de trabajo en la imagen y puede ser diferente de los pasos descritos en el texto |
|  | Los números de posición se utilizan en la figura Vista general y los números de la leyenda están explicados en el apartado Vista general del producto |
|  | Preste especial atención a este símbolo cuando utilice el producto. |

1.3 Símbolos del producto

1.3.1 Símbolos en el producto

En el producto se utilizan los siguientes símbolos:

| | |
|---|------------------------------------|
|  | Advertencia de superficie caliente |
|  | Prohibido transportar con grúa |



1.4 En la herramienta

VC 20-UL
VC 40-UL



ADVERTENCIA: Esta herramienta contiene polvos nocivos para la salud. El vaciado de la misma y la retirada de la bolsa para polvo, así como los trabajos de mantenimiento necesarios, solo podrán ser ejecutados por personal especializado provisto del equipo de seguridad personal adecuado. No conecte la máquina antes de haber instalado el sistema del filtro completo.

VC 20-UM
VC 20-UME
VC 40-UM
VC 40-UME



ADVERTENCIA: Esta herramienta contiene polvos nocivos para la salud. El vaciado de la misma y la retirada de la bolsa para polvo, así como los trabajos de mantenimiento necesarios, solo podrán ser ejecutados por personal especializado provisto del equipo de seguridad personal adecuado. No conecte la herramienta antes de instalar completamente el sistema de filtro y verificar el funcionamiento del regulador del caudal volumétrico.

1.5 Información del producto

Los productos **Hilti** han sido diseñados para usuarios profesionales y solo deben ser manejados, conservados y reparados por personal autorizado y debidamente formado. Este personal debe estar especialmente instruido en lo referente a los riesgos de uso. La utilización del producto y sus dispositivos auxiliares puede conllevar riesgos para el usuario en caso de manejarse de forma inadecuada por personal no cualificado o utilizarse para usos diferentes a los que están destinados.

La denominación del modelo y el número de serie están indicados en la placa de identificación.

- ▶ Copie el número de serie en la siguiente tabla. Necesitará los datos del producto para realizar consultas a nuestros representantes o al Departamento de Servicio Técnico.

Datos del producto → página 67

Datos del producto

| | |
|----------------------------|---|
| Aspirador en seco y húmedo | VC 20-U VC 20-UL VC 20-UM VC 20-UME VC 40-U VC 40-UL VC 40-UM VC 40-UME |
| Generación | 02 |
| N.º de serie. | |

1.6 Declaración de conformidad

Bajo nuestra exclusiva responsabilidad, declaramos que el producto aquí descrito cumple con las directivas y normas vigentes. Encontrará una reproducción de la declaración de conformidad al final de esta documentación.

La documentación técnica se encuentra depositada aquí:

Hilti Entwicklungsgesellschaft mbH | Zulassung Geräte | Hiltistraße 6 | 86916 Kaufering, DE



2122701

Español

67

2 Seguridad

2.1 Indicaciones de seguridad

2.1.1 Instrucciones generales de seguridad

Además de las indicaciones de seguridad que aparecen en los distintos apartados de este manual de instrucciones, también es imprescindible cumplir las siguientes disposiciones.

- ▶ **Lea todas las indicaciones.** La no observación de las siguientes indicaciones puede producir descarga eléctrica, fuego o lesiones graves.
- ▶ **Cuando vaya a utilizar la herramienta junto con una herramienta eléctrica, antes del uso léase el manual de instrucciones de la herramienta eléctrica y siga todas las indicaciones.**
- ▶ **No está permitido efectuar manipulaciones o modificaciones en la herramienta.**
- ▶ **Utilice la herramienta adecuada.** No utilice la herramienta para fines no previstos, sino únicamente de forma reglamentaria y en perfecto estado.
- ▶ **Antes de trabajar con la herramienta, infórmese sobre su manejo, los posibles peligros relacionados con los materiales y el reciclaje seguro del material aspirado.**
- ▶ **Observe las condiciones ambientales.** No utilice la herramienta en lugares donde exista peligro de incendio o explosión.
- ▶ **La herramienta solo debe ser utilizada por personas que estén familiarizadas con ella, que hayan sido informados acerca del uso seguro de la herramienta y entiendan los riesgos que comporta. La herramienta no es apta para el uso por parte de niños.**
- ▶ **Las herramientas que no se utilicen deben almacenarse de manera segura. Las herramientas que no utilizadas deben conservarse fuera del alcance de los niños, en un lugar seco, alto y cerrado.**

2.1.2 Seguridad de las personas

- ▶ **Permanezca atento, preste atención durante el trabajo y utilice el producto con prudencia. No utilice el aspirador si está cansado o se encuentra bajo los efectos de drogas, alcohol o medicamentos.** Un momento de descuido mientras se está utilizando la herramienta puede provocar lesiones graves.
- ▶ **El usuario y las personas que se encuentren en las inmediaciones de la zona durante el uso y el mantenimiento de la herramienta deberán llevar gafas protectoras adecuadas, casco de seguridad, protección para los oídos, guantes de protección, calzado de seguridad y una mascarilla ligera.**
- ▶ **Accione los frenos de las ruedas para que le aspirador se mantenga seguro.** Si los frenos de las ruedas no están accionados, el aspirador puede moverse de forma descontrolada.
- ▶ **Siempre que sea posible utilizar equipos de aspiración o captación de polvo, asegúrese de que están conectados y de que se utilizan correctamente.** El uso de un aspirador de polvo reduce los riesgos derivados del polvo.

2.1.3 Manipulación y utilización segura de la herramienta

- ▶ **No deje la herramienta sin vigilancia.**
- ▶ **No desactive la limpieza del filtro cuando esté aspirando polvos peligrosos, especialmente durante la utilización con herramientas eléctricas que generen polvo.**
- ▶ **Proteja la herramienta frente a las heladas.**
- ▶ **Limpie con regularidad el dispositivo limitador del nivel de agua con un cepillo como se indica en las instrucciones y revíselo en busca de desperfectos.**
- ▶ **Al colocar el cabezal de aspiración, asegúrese de no atramparse y de no dañar el cable de red.** Existe riesgo de estropearlo y dañarlo.
- ▶ **Compruebe que la herramienta y los accesorios no presentan daños. Antes de continuar utilizando la herramienta, compruebe con detenimiento los dispositivos de seguridad y las piezas ligeramente dañadas para asegurarse de que funcionan correctamente y según las prescripciones correspondientes. Compruebe que los componentes móviles funcionen correctamente y no estén atascados, y que las piezas no estén dañadas. Para garantizar un funcionamiento adecuado de la herramienta, las piezas deben estar correctamente montadas y cumplir todas las condiciones necesarias.**
- ▶ **Procure que la herramienta sea reparada únicamente por profesional cualificado y que se utilicen exclusivamente piezas de repuesto originales.** Solamente así se garantiza la seguridad de la herramienta.
- ▶ **Desenchufe siempre la herramienta de la toma de corriente cuando no se esté utilizando (durante las pausas de trabajo), antes de realizar labores de limpieza y mantenimiento y cuando realice un cambio de filtro.** Esta medida preventiva evita el riesgo de conexión accidental de la herramienta.



- ▶ **No tire del cable de red del aspirador en otra posición de trabajo. No desplace el aspirador de polvo sobre el cable de red.**
- ▶ **No desplace la herramienta con una grúa.**

VC 20-UM
VC 20-UME
VC 40-UM
VC 40-UME

- ▶ **Durante el transporte y cuando no esté utilizando la herramienta, cierre la pieza de empalme de entrada con el manguito de cierre.**

2.1.4 Seguridad eléctrica

- ▶ **El enchufe del aparato debe ser el adecuado para la toma de corriente utilizada. No se deberá modificar el enchufe en forma alguna. No utilice enchufes adaptadores para las herramientas con puesta a tierra.** Los enchufes sin modificar adecuados a las respectivas tomas de corriente reducen el riesgo de descarga eléctrica.
- ▶ **Inserte el enchufe en una toma de corriente adecuada equipada con toma de tierra, que haya sido instalada conforme a todas las normativas locales. Si desea cerciorarse sobre la correcta puesta a tierra de la toma de corriente, encargue dicha tarea a personal técnico cualificado.**
- ▶ **Evite el contacto corporal con superficies que tengan puesta a tierra, como pueden ser tubos, calefacciones, cocinas y frigoríficos.** El riesgo a quedar expuesto a una sacudida eléctrica es mayor si su cuerpo tiene contacto con tierra.
- ▶ **No exponga las herramientas eléctricas a la lluvia y evite que penetren líquidos en su interior.** Existe el peligro de recibir una descarga eléctrica si penetran ciertos líquidos en la herramienta eléctrica.
- ▶ **Asegúrese de que el cable de red no se encuentre en un charco.**
- ▶ **Compruebe con regularidad el cable de conexión de la herramienta y, en caso de que presentara daños, encargue su sustitución al Departamento de Servicio Técnico de Hilti. Inspeccione regularmente los alargadores y sustitúyalos en caso de que estuvieran dañados.**
- ▶ **Si se dañan el cable de red o el alargador durante el trabajo, evite tocarlos. Extraiga el enchufe de red de la toma de corriente.** Los cables de red y los alargadores dañados suponen un peligro, pues pueden ocasionar una descarga eléctrica.
- ▶ El cable de conexión a la red solo se debe reemplazar por uno del tipo señalado en el manual de instrucciones.
- ▶ **No utilice el cable de red para transportar o colgar la herramienta ni tire de él para extraer el enchufe de la toma de corriente. Mantenga el cable de red alejado de fuentes de calor, aceite, aristas afiladas o piezas móviles de la herramienta.** Los cables de red dañados o enredados pueden provocar descargas eléctricas.
- ▶ **Cuando trabaje al aire libre con una herramienta eléctrica, utilice exclusivamente un alargador adecuado para exteriores.** La utilización de un alargador adecuado para su uso en exteriores reduce el riesgo de una descarga eléctrica.
- ▶ **Si se produce un corte de suministro, desconecte la herramienta y extraiga el enchufe.**
- ▶ **Utilice el enchufe de la herramienta solo para los fines que se indican en el manual de instrucciones.**
- ▶ **No utilice nunca una herramienta sucia o mojada.** El polvo adherido en la superficie de la herramienta, sobre todo el de los materiales conductivos, o la humedad pueden provocar descargas eléctricas cuando se den condiciones desfavorables. **Por lo tanto, lleve con regularidad a revisar al Servicio Técnico de Hilti la herramienta sucia, sobre todo si se ha usado con frecuencia para trabajar con materiales conductivos.**

2.1.5 Lugar de trabajo

- ▶ **Procure que haya una buena iluminación en la zona de trabajo.**
- ▶ **Procure una buena ventilación del lugar de trabajo.** Los lugares de trabajo mal ventilados pueden resultar nocivos para la salud debido a la carga de polvo.
- ▶ **Mantenga la zona de trabajo ordenada. Mantenga el entorno de trabajo despejado de objetos que puedan ocasionarle lesiones.** El desorden en la zona de trabajo podría provocar accidentes.
- ▶ **No utilice la herramienta eléctrica en un entorno con peligro de explosión, en el que se encuentren combustibles líquidos, gases o material en polvo.** Las herramientas eléctricas producen chispas que pueden llegar a inflamar los materiales en polvo o vapores.
- ▶ **Tenga especial cuidado al trabajar sobre escaleras.**



2.1.6 Sustancias aspiradas

- ▶ No aspire polvo peligroso para la salud, inflamable o explosivo (polvo de magnesio aluminio, entre otros). No se deben aspirar materiales que estén a más de 60 °C (p. ej., cigarrillos encendidos, cenizas calientes).
- ▶ No se deben aspirar líquidos inflamables, explosivos o agresivos (refrigerantes, lubricantes, gasolina, disolvente, ácidos [pH < 5], lejías [pH > 12,5], etc.).
- ▶ En caso de escape de espuma o líquidos, apague la herramienta inmediatamente.
- ▶ Póngase guantes de protección para aspirar sustancias aspiradas calientes, de como máximo 60 °C.
- ▶ Utilice siempre prendas protectoras al trabajar con lodo mineral de perforación y evite el contacto con la piel (pH > 9, corrosivo).
- ▶ Evite el contacto con líquidos básicos o ácidos. En caso de contacto accidental, enjuague el área afectada con abundante agua. En caso de contacto con los ojos, aclárelos con agua abundante y consulte de inmediato a su médico.

VC 20-UL
VC 40-UL

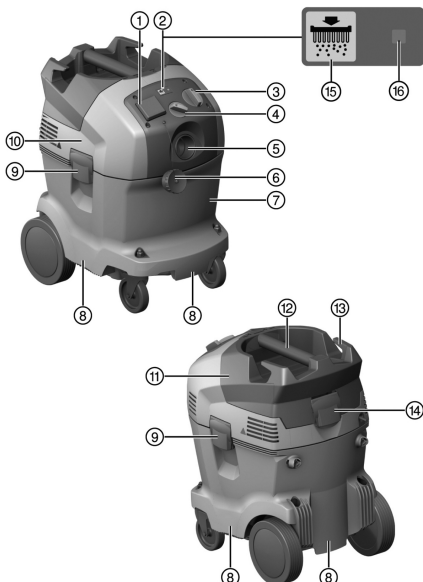
- ▶ La herramienta de la clase de polvo L está indicada para la aspiración y absorción de polvo seco no inflamable, virutas de madera y polvos peligrosos con valores límite de exposición > 1 mg/m³. **En función de la peligrosidad del polvo que se desee absorber o aspirar, la herramienta debe equiparse con los filtros apropiados.**

VC 20-UM
VC 20-UME
VC 40-UM
VC 40-UME

- ▶ La herramienta de la clase de polvo M está indicada para la aspiración y absorción de polvo seco no inflamable, virutas de madera y polvos peligrosos con valores límite de exposición \geq 0,1 mg/m³. **En función de la peligrosidad del polvo que se desee absorber o aspirar, la herramienta debe equiparse con los filtros apropiados.**

3 Descripción

3.1 Vista general del producto



- ① Toma de corriente de la herramienta VC 20/40-UME, opcional para VC 20/40-U y VC 20/40-UL
- ② Limpieza automática del filtro
- ③ Interruptor de la herramienta
- ④ Ajuste del diámetro de la manguera (VC 20-UM O VC 20-UME O VC 40-UM O VC 40-UME)
- ⑤ Pieza de empalme de entrada
- ⑥ Manguito de cierre para pieza de empalme de entrada (VC 20-UM O VC 20-UME O VC 40-UM O VC 40-UME)
- ⑦ Depósito de suciedad
- ⑧ Cavidad de agarre
- ⑨ Pinza de cierre
- ⑩ Cabezal de aspiración
- ⑪ Cubierta del filtro
- ⑫ Empuñadura
- ⑬ Gancho para cables
- ⑭ Pinza de cierre de la cubierta del filtro
- ⑮ Tecla de encendido/apagado de la limpieza del filtro
- ⑯ Indicador de estado de la limpieza automática del filtro



3.2 Uso conforme a las prescripciones

Los productos descritos aquí son aspiradores industriales universales destinados a usos profesionales. Resultan adecuados para aplicaciones en seco y en húmedo.

Los productos **Hilti** están diseñados para usuarios profesionales y solo deben ser manejados, conservados y reparados por personal autorizado y debidamente formado. La utilización del producto y sus dispositivos auxiliares puede conllevar riesgos para el usuario en caso de manejarse de forma inadecuada por personal no cualificado o utilizarse para usos diferentes a los que están destinados.

Está prohibido utilizar este producto con personas o animales. Está prohibido utilizar la herramienta bajo el agua.

- ▶ Antes de trabajar con el producto, infórmese sobre su manejo, los peligros relacionados con los materiales y el reciclaje seguro del material.
- ▶ No utilice el producto con la marcha continua fija en instalaciones automáticas o semiautomáticas.
- ▶ Para evitar el riesgo de lesiones, utilice exclusivamente accesorios y útiles originales de **Hilti**.
- ▶ Para evitar efectos electrostáticos, utilice una manguera de aspiración antiestática.
- ▶ No aspire objetos que puedan ocasionar daños a través del saco de polvo (p. ej., agujas o elementos afilados).
- ▶ No utilice el producto como escalera.

Este producto está destinado a usos profesionales y es apropiado para las siguientes aplicaciones:

- aspiración de grandes cantidades de polvo con amoladoras de diamante, amoladoras tronadoras, martillos perforadores y coronas perforadoras en seco de **Hilti**;
- aspiración de lodo mineral de perforación con coronas perforadoras de diamante de **Hilti** o sierras de diamante de **Hilti** y material de aspiración líquido con una temperatura inferior a 60 °C (140 °F);
- aspiración de aceite y sustancias líquidas con una temperatura inferior a 60 °C (140 °F);
- limpieza en seco y en húmedo de paredes y suelos.

Uso adicional para los siguientes tipos:

VC 20-UL
VC 40-UL

Este producto está indicado para las siguientes aplicaciones:

- aspiración de polvo seco no inflamable, líquidos, virutas de madera y polvos peligrosos con valores límite de exposición > 1 mg/m³ (clase de polvo L).

VC 20-UM
VC 20-UME
VC 40-UM
VC 40-UME

Este producto está indicado para las siguientes aplicaciones:

- aspiración de polvo seco no inflamable, líquidos, virutas de madera y polvos peligrosos con valores límite de exposición $\geq 0,1$ mg/m³ (clase de polvo M).



Al aspirar polvo con valores límite de exposición deberá haber una tasa de intercambio de aire suficiente en la habitación si el aire de salida de la herramienta vuelve a la habitación.

Las sustancias peligrosas para la salud conforme a IEC 60335-2-69 (clase L/M) solo deben absorberse con el aspirador adecuado. Está prohibida la absorción de cualquier otra sustancia peligrosa para la salud.

Está prohibida la absorción de aceite y sustancias líquidas a una temperatura igual o superior a 60 °C (140 °F).

3.3 Posibles usos indebidos

- El aspirador industrial no se debe utilizar en posición horizontal.
- El aspirador industrial no debe utilizarse para aspirar materiales explosivos, para sustancias incandescentes, en llamas o inflamables ni para polvos agresivos (por ejemplo, el polvo de magnesio-aluminio) (excepción: virutas de madera).
- El aspirador industrial no debe utilizarse para absorber líquidos inflamables (por ejemplo, gasolina, disolventes, ácidos, refrigerantes, lubricantes, etc.).
- No deben tratarse materiales nocivos para la salud (p. ej., amianto).



3.4 Suministro

Aspirador en seco y húmedo incluidos elemento de filtro, manguera de aspiración completa con manguito de giro (en el extremo del aspirador) y manguito de herramientas, saco para polvo de plástico PE VC 20/40, manual de instrucciones.

Para una utilización segura, utilice únicamente piezas de repuesto y material de consumo originales. Las piezas de repuesto, los materiales de consumo y los accesorios adecuados para su producto que comercializamos están disponibles en su Centro **Hilti** o en www.hilti.group

3.5 Ajuste del diámetro de la manguera

VC 20-UM
VC 20-UME
VC 40-UM
VC 40-UME

Para que la señal de aviso acústica se active correctamente, en el ajuste del diámetro de la manguera se debe introducir el diámetro de la manguera de aspiración utilizada.

3.6 Señal de aviso acústica

VC 20-UM
VC 20-UME
VC 40-UM
VC 40-UME

Si la velocidad del aire cae por debajo de 20 m/s en la manguera de aspiración, la herramienta emite una señal de aviso acústica por motivos de seguridad.

3.7 Limpieza automática del filtro

El aspirador dispone de una función de limpieza automática del filtro a fin de mantener el elemento de filtro lo más limpio posible de polvo adherido.

La limpieza del filtro se puede desconectar pulsando la tecla de encendido/apagado de la limpieza automática del filtro y volverse a conectar pulsándola de nuevo.

| Estado | Significado |
|----------------|--|
| LED encendido. | La limpieza del filtro está activada. |
| LED apagado. | La limpieza del filtro está desactivada. |

Cada vez que se arranca el aspirador, la limpieza del filtro se conecta de forma automática.

El elemento de filtro se limpiará de forma automática mediante un chorro de aire (ruido pulsátil).

Durante las aplicaciones de sistemas (en especial al lijar, cortar y ranurar) o al aspirar grandes cantidades de polvo, la limpieza del filtro debe estar activada para permitir un rendimiento de aspiración elevado durante periodos prolongados.

La limpieza del filtro solo funciona si está conectada la manguera de aspiración.

3.8 Indicaciones de uso

Accesorios y formas de utilización

| Accesorios | Tipo de aplicación |
|---|---|
| Saco para polvo de plástico PE VC 20 (203854) | Aplicaciones minerales, en húmedo y en seco |
| Saco para polvo de plástico PE VC 40 (203852) | Aplicaciones minerales, en húmedo y en seco |
| Saco para polvo de papel VC 20 (203858) | Aplicaciones en madera |
| Saco para polvo de papel VC 40 (203856) | Aplicaciones en madera |
| Filtro VC 20/40 seco (2121386) | Seco |
| Filtro VC 20/40 universal (2121387) | Universal, húmedo y seco |
| Filtro VC 20/40 performance (2121388) | Aplicaciones intensivas, húmedo y seco |



| Accesorios | Tipo de aplicación |
|--------------------------------------|--|
| Manguera de aspiración 27 x 3,5 m AS | Húmedo y seco |
| Manguera de aspiración de 36 mm | Principalmente húmedo, sin aplicaciones para polvo |
| Manguera de aspiración 36 x 5 m AS | Húmedo y seco |

VC 20-UM
VC 20-UME
VC 40-UM
VC 40-UME

- Utilice en todo caso un saco para polvo de plástico o de papel.

4 Datos técnicos

| | VC 20 | VC 40 |
|--|---|---|
| Frecuencia de red | 50 Hz ... 60 Hz | 50 Hz ... 60 Hz |
| Peso según el procedimiento EPTA 01/2003 | 13 kg | 14,7 kg |
| Medida | 530 mm x 380 mm x 490 mm | 510 mm x 380 mm x 610 mm |
| Capacidad del depósito | 21 ℓ | 36 ℓ |
| Volumen utilizado de polvo | 23 kg | 40 kg |
| Volumen utilizado de agua | 13,5 ℓ | 25 ℓ |
| Temperatura de servicio | -10 °C ... 40 °C En aplicaciones en seco | -10 °C ... 40 °C En aplicaciones en seco |
| Limpieza automática del filtro | 15 s | 15 s |
| Clase de protección | I | I |
| Tipo de protección | IP X4 | IP X4 |

4.1 Tensión nominal

i Si se utiliza con un generador o transformador, la potencia útil debe ser al menos del doble de la potencia nominal indicada en la placa de identificación de la herramienta. La tensión de servicio del transformador o del generador debe encontrarse en todo momento entre un +5 % y un -15 % de la tensión de referencia de la herramienta.

| Tensión nominal | 100 V | 110 V | 110 V | 200 V |
|---|---------------------------------|---------------------------------|------------------------------------|---------------------------------|
| Potencia nominal | 1200 W | 1200 W | 1100 W | 950 W |
| Potencia de conexión de la toma de corriente integrada en la herramienta para herramientas eléctricas (si existe) | | 1600 W | | |
| Cable de conexión de red (modelo) | VCTF 3 x 2,0 mm ² | A07 QQ-F 3/12 AWG | H07 BQ-F 3G 1,5 mm ² | VCTF 3 x 2,0 mm ² |
| Tensión nominal | 220-240 V | 220-240 V (CH) | 220-240 V (GB) | 240 V (NZ) |
| Potencia nominal | 1200 W | 1200 W | 1200 W | 1200 W |
| Potencia de conexión de la toma de corriente integrada en la herramienta para herramientas eléctricas (si existe) | 2400 W | 1100 W | 1800 W | 1200 W |
| Cable de conexión de red (modelo) | H07 RN-F 3G 1,5 mm ² | H07 RN-F 3G 1,5 mm ² | H07 RN-F 3G 1,5 mm ² | H07 RN-F 3G 1,5 mm ² |



4.2 Flujo volumétrico máximo y presión negativa máxima

| | | VC 20-UL | VC 40-UL | VC 20-UM | VC 20-UME |
|---------------------------------|--------|----------|----------|----------|-----------|
| Flujo volumétrico máximo (aire) | 1100 W | 135 m³/h | 135 m³/h | 135 m³/h | 135 m³/h |
| | 1200 W | 145 m³/h | 145 m³/h | 145 m³/h | 145 m³/h |
| Presión negativa máxima | 1100 W | 22,0 kPa | 22,0 kPa | 22,0 kPa | / |
| | 1200 W | 25,3 kPa | 25,3 kPa | 25,3 kPa | 25,3 kPa |

| | | VC 40-UM | VC 40-UME |
|---------------------------------|--------|----------|-----------|
| Flujo volumétrico máximo (aire) | 1100 W | 135 m³/h | 135 m³/h |
| | 1200 W | 145 m³/h | 145 m³/h |
| Presión negativa máxima | 1100 W | 22,0 kPa | 22,0 kPa |
| | 1200 W | 25,3 kPa | 25,3 kPa |

4.3 Información sobre la emisión de ruidos y vibraciones; medición según EN 60335-2-69

Los siguientes datos son válidos para todos los aspiradores industriales VC 20 y VC 40.

| | |
|---|--|
| Nivel de presión acústica de emisiones (L_{pA}) | 71 dB(A) |
| Incertidumbre del nivel de intensidad acústica (K_{pA}) | 2,5 dB(A) |
| Valor de emisión de vibraciones | < 2,5 m/s ² |
| Incertidumbre (K) | Se tiene en cuenta en el valor de emisiones de vibración |

5 Puesta en servicio

PRECAUCIÓN

Riesgo de lesiones causadas por movimientos descontrolados. Si los frenos de las ruedas no están accionados, el aspirador puede moverse de forma descontrolada.

- Accione los frenos de las ruedas para que el aspirador se mantenga seguro.

5.1 Primera puesta en servicio

1. Abra las dos pinzas de cierre.
2. Separe el cabezal de aspiración del depósito de suciedad.
3. Extraiga los accesorios del depósito de suciedad y del envoltorio.
4. Coloque el saco para polvo adecuado, tal y como se indica en las instrucciones.



Para aspirar polvo con valores límite de exposición > 1 mg/m³ se debe utilizar el modelo de clase L o M: Saco para polvo de plástico para polvo mineral o saco para polvo de papel para virutas de madera.

Para aspirar polvo con valores límite de exposición ≥ 0,1 mg/m³ se debe utilizar el modelo de clase M: Saco para polvo de plástico para polvo mineral o saco para polvo de papel para virutas de madera.

Para aspirar polvo no peligroso: Saco para polvo de plástico.

5. Coloque el cabezal de aspiración en el depósito de suciedad y cierre las dos pinzas de cierre.
6. Asegúrese de que el cabezal de aspiración está montado correctamente y de que está bloqueado.
7. Conecte la manguera de aspiración a la herramienta.



5.2 Colocación del saco para polvo de papel para aspirar virutas de madera

1. Abra las dos pinzas de cierre.
2. Separe el cabezal de aspiración del depósito de suciedad.
3. Coloque el nuevo saco para polvo de papel en el adaptador e introdúzcalo en el depósito de suciedad.
4. Coloque el cabezal de aspiración en el depósito de suciedad.
5. Cierre las dos pinzas de cierre.
6. Asegúrese de que el cabezal de aspiración está montado correctamente y de que está bloqueado.
7. Conecte la manguera de aspiración a la herramienta.

5.3 Colocación de un saco para polvo de plástico

1. Abra las dos pinzas de cierre.
2. Separe el cabezal de aspiración del depósito de suciedad.
3. Sujete en el depósito de suciedad un nuevo saco para polvo de plástico (consulte las instrucciones impresas en el saco).
4. Coloque el cabezal de aspiración en el depósito de suciedad y cierre las dos pinzas de cierre.

6 Manejo

PELIGRO

Peligro por corriente eléctrica. Si el aspirador no se conecta como es debido puede provocar lesiones graves e incluso la muerte.

- ▶ Conecte el aspirador únicamente a tomas de corriente debidamente conectadas a tierra.

ADVERTENCIA

Riesgo de lesiones. Si se daña el sistema de filtración pueden producirse fugas de polvo dañino para la salud.

- ▶ En caso de emergencia (p. ej., si se rompe el filtro), desconecte el aspirador, extraiga el enchufe de la toma de corriente y antes de volver a utilizar el aspirador, solicite a una persona especializada que lo compruebe.

PRECAUCIÓN

Riesgo de lesiones causadas por movimientos descontrolados. Si los frenos de las ruedas no están accionados, el aspirador puede moverse de forma descontrolada.

- ▶ Accione los frenos de las ruedas para que el aspirador se mantenga seguro.

6.1 Utilización de aspiradores de clase L o M

VC 20-UL
VC 20-UM
VC 20-UME
VC 40-UL
VC 40-UM
VC 40-UME

PELIGRO

Riesgo de lesiones. En los aspiradores de las clases L, M y H, el aspirador contiene polvo peligroso para la salud.

- ▶ Los procesos de vaciado y mantenimiento, incluida la retirada de la bolsa colectora de polvo, los debe llevar a cabo únicamente personal especializado. Utilice el equipo de seguridad adecuado.
- ▶ Antes de retirar el aspirador de una zona con materiales peligrosos, aspire la parte exterior del aspirador, límpielo o empaquetélo. Puesto que todas las piezas de la herramienta deben considerarse como sucias al salir de una zona peligrosa, adopte las medidas adecuadas para evitar una dispersión del polvo.
- ▶ Nunca utilice el aspirador sin el sistema de filtración completo.



6.2 Ajuste del diámetro de la manguera


VC 20-UM
VC 20-UME
VC 40-UM
VC 40-UME

1. Para absorber o aspirar polvo seco no inflamable con valores de exposición límite y virtutas de madera, ajuste el diámetro de la manguera de aspiración en la posición del interruptor para el ajuste del diámetro de la manguera → página 72.
2. Si utiliza el aspirador con un sistema de taladro hueco de **Hilti**, cambie al diámetro más pequeño de manguera.

6.3 Funcionamiento sin uso de la toma de corriente del aspirador


1. Antes de conectar el enchufe, asegúrese de que el interruptor de la herramienta esté en «OFF».
2. Conecte el enchufe del aspirador a la toma de corriente.
3. Gire el interruptor de la herramienta hasta la posición «ON».

6.4 Funcionamiento con uso de la toma de corriente de la herramienta


 La toma de corriente del aspirador sirve exclusivamente para la conexión directa de herramientas eléctricas al aspirador.

Al utilizar herramientas eléctricas conectadas a la toma de corriente del aspirador, deben observarse las indicaciones de seguridad de los manuales de instrucciones de dichas herramientas.

1. Desconecte el enchufe del aspirador de la toma de corriente.
2. Asegúrese de que la potencia absorbida máxima de la herramienta eléctrica que va a conectar sea inferior a la potencia máxima admisible de la toma de corriente del aspirador; véase el apartado «Datos técnicos» y la indicación impresa en la toma de corriente del aspirador.
3. Asegúrese de que la herramienta eléctrica esté apagada antes de conectar el enchufe de la herramienta eléctrica.
4. Inserte el enchufe de la herramienta eléctrica en la toma de corriente del aspirador.
5. Conecte el enchufe del aspirador a la toma de corriente.
6. Gire el interruptor de la herramienta hasta la posición «AUTO».
7. Conecte la herramienta eléctrica.

 Tras desconectar la herramienta eléctrica, el aspirador seguirá funcionando unos instantes a fin de aspirar el polvo residual que se encuentra en la manguera de aspiración.

6.5 Aspiración de polvo seco

 Antes de aspirar polvo seco y, en especial, polvo mineral, se debe comprobar siempre que en el depósito se encuentre el saco para polvo adecuado. De esta forma será muy sencillo proceder a limpiar y evacuar el material aspirado.

PRECAUCIÓN

Riesgo de lesiones debido a polvos peligrosos para la salud. Si no se utiliza un elemento de filtro se pueden producir fugas de material aspirado peligroso.

- ▶ Utilice el aspirador con el elemento filtrante insertado.
- ▶ Asegúrese de que el elemento de filtro esté seco y de que esté colocado el saco para polvo adecuado.

6.6 Cambio de un saco para polvo de papel

PELIGRO

Riesgo de lesiones. Los objetos punzantes podrían perforar el saco para polvo.

- ▶ Asegúrese de que ningún objeto haya perforado el saco para polvo.

1. Extraiga el enchufe de red de la toma de corriente.



2. Abra las dos pinzas de cierre.
3. Separe el cabezal de aspiración del depósito de suciedad.
4. Retire del adaptador el manguito del saco para polvo de papel.
5. Cierre el manguito del saco para polvo con la compuerta.
6. Limpie el depósito de suciedad con un paño.
7. Coloque en el depósito de suciedad un nuevo saco para polvo de papel.
8. Coloque el cabezal de aspiración en el depósito de suciedad y cierre las dos pinzas de cierre.

6.7 Cambio del saco para polvo de plástico

1. Extraiga el enchufe de red de la toma de corriente.
2. Abra las dos pinzas de cierre.
3. Separe el cabezal de aspiración del depósito de suciedad.
4. Cierre el saco para polvo de plástico con una abrazadera de cables por debajo de los orificios practicados en él.
5. Extraiga el saco para polvo de plástico.
6. Limpie el depósito de suciedad con un paño.
7. Sujete en el depósito de suciedad un nuevo saco para polvo de plástico (consulte las instrucciones impresas en el saco).
8. Coloque el cabezal de aspiración en el depósito de suciedad y cierre las dos pinzas de cierre.

6.8 Aspiración de líquidos

PRECAUCIÓN

Riesgo de lesiones debido a polvos peligrosos para la salud. Si no se utiliza un elemento de filtro se pueden producir fugas de material aspirado peligroso.

- Utilice el aspirador con el elemento filtrante insertado.

1. Compruebe el control del nivel de llenado. → página 79
2. A ser posible, utilice un elemento de filtro aparte para la aplicación en húmedo.



Recomendamos el filtro VC 20/40 universal (2121387) de Hilti.

3. Después de aspirar líquidos, abra las dos pinzas de cierre.
4. Levante el cabezal de aspiración del depósito de suciedad y colóquelo en una superficie de trabajo plana para que el elemento del filtro se seque.
5. Vacíe el depósito de suciedad y límpielo con una manguera de agua. Limpie los electrodos con un cepillo y retire los restos del elemento de filtro con la mano cuando esté seco.
6. Deje que el depósito de suciedad se seque.

6.9 Después de aspirar

1. Desconecte la herramienta eléctrica.
2. Gire el interruptor de la herramienta hasta la posición «OFF».
3. Desconecte el enchufe del aspirador de la toma de corriente.
4. Enrolle el cable de conexión y cuélguelo del gancho del cable.
5. Vacíe el depósito y limpie la herramienta con un paño húmedo.
6. Enrolle la manguera.
7. Guarde el aspirador en un lugar seco y protegido frente a posibles usos no autorizados.

6.10 Vaciado del depósito de suciedad con polvo seco

1. Extraiga el enchufe de red de la toma de corriente.
2. Levante el cabezal de aspiración del depósito de suciedad y colóquelo en una superficie de trabajo plana.



3. Si se dispone del siguiente equipamiento, siga este paso adicional:

VC 20-UM
VC 20-UME
VC 40-UM
VC 40-UME

- ▶ Extraiga el saco de polvo del depósito de suciedad.

4. Si se dispone del siguiente equipamiento, siga este paso adicional:

VC 20-U
VC 20-UL
VC 40-UL

- ▶ Extraiga el saco para polvo del depósito de suciedad o sujete por la cavidad de agarre e incline el depósito de suciedad para vaciarlo.

5. Coloque el cabezal de aspiración en el depósito de suciedad y cierre las dos pinzas de cierre.

6.11 Vaciado del depósito de suciedad sin saco para polvo (en caso de líquidos)

1. Extraiga el enchufe de red de la toma de corriente.
2. Levante el cabezal de aspiración del depósito de suciedad y colóquelo en una superficie de trabajo plana.
3. Sujete por la cavidad de agarre e incline el depósito de suciedad para vaciarlo.
4. Limpie el borde del depósito de suciedad con un paño.
5. Coloque el cabezal de aspiración en el depósito de suciedad y cierre las dos pinzas de cierre.

7 Cuidado, mantenimiento, transporte y almacenamiento

7.1 Mantenimiento de la herramienta



ADVERTENCIA

Peligro por corriente eléctrica. Las reparaciones indebidas en componentes eléctricos pueden producir lesiones graves debido a descarga eléctrica.

- ▶ Encargue la reparación de los componentes eléctricos únicamente a personal técnico cualificado.
- ▶ **Mantenga la herramienta seca, limpia y libre de aceite y grasa, en especial las superficies de la empuñadura. No utilice ningún producto de limpieza que contenga silicona.**
- ▶ No utilice nunca el aspirador si tiene obstruidas las rejillas de ventilación. Limpie las rejillas de ventilación cuidadosamente con un cepillo seco. Evite que se introduzcan cuerpos extraños en el interior de la herramienta.
- ▶ Limpie regularmente el exterior de la herramienta con un paño ligeramente humedecido. Para limpiarla, no utilice pulverizadores, aparatos de chorro de vapor ni agua corriente, puesto que podría verse afectada la seguridad eléctrica de la herramienta.

VC 20-UL
VC 20-UM
VC 20-UME
VC 40-UL
VC 40-UM
VC 40-UME

Durante el mantenimiento y la limpieza debe tratarse la herramienta de tal modo que no suponga ningún peligro para el personal de mantenimiento u otras personas.

- ▶ Utilice una ventilación filtrada.
- ▶ Utilice prendas protectoras.
- ▶ Limpie el área de mantenimiento para evitar la presencia de materiales peligrosos en el entorno.
- ▶ Antes de retirar la herramienta de una zona con materiales peligrosos, aspire la parte exterior de la herramienta, límpiela o empaquétela. Con ello evitará la distribución del polvo peligroso depositado en la herramienta.
- ▶ En los trabajos de mantenimiento y reparación, empaquete en bolsas impermeables todas las partes contaminadas que no pueda limpiar de forma satisfactoria y reciclelas de acuerdo con la normativa vigente sobre eliminación de este tipo de productos.
- ▶ Al menos una vez al año solicite al Servicio Técnico de **Hilti** o a una persona debidamente cualificada una comprobación técnica del aspirador, por ejemplo, de posibles desperfectos en el filtro, estanqueidad del aire de la herramienta o funcionamiento de los dispositivos de control.



7.2 Limpieza automática del filtro



Para limpiar el elemento de filtro, no lo golpee contra objetos duros ni lo manipule con objetos duros o afilados. De este modo, se reduce la vida útil del elemento de filtro.

No se debe limpiar el elemento de filtro con un limpiador de aire a presión. Esto podría resquebrajar el material del filtro.

El elemento de filtro es una pieza de desgaste.

- ▶ Sustituya el elemento de filtro al menos una vez al semestre.
- ▶ Si se realiza un uso intensivo, sustituya el elemento de filtro con mayor frecuencia.

7.3 Cambio del elemento de filtro

1. Extraiga el enchufe de red de la toma de corriente.
2. Abra la pinza de cierre para la cubierta del filtro.
3. Abra la cubierta del filtro.
4. Extraiga cuidadosamente el elemento de filtro sujetándolo por las cavidades de agarre presentes en el soporte.
5. Limpie la superficie de la junta con un paño.
6. Introduzca el nuevo elemento de filtro.
7. Cierre la cubierta del filtro plegando hacia delante el bloqueo de la tapa.
8. Cierre la pinza de cierre para la cubierta del filtro.

7.4 Comprobación del control del nivel de llenado

1. Accione los frenos de las ruedas para que el aspirador se mantenga seguro.
2. Extraiga el enchufe de red de la toma de corriente.
3. Abra las dos pinzas de cierre.
4. Levante el cabezal de aspiración del depósito de suciedad y colóquelo en una superficie de trabajo plana.
5. Compruebe la suciedad de los contactos de desconexión y, en caso necesario, límpielos con un cepillo.
6. Compruebe si hay suciedad en la junta del cabezal de aspiración y, en tal caso, elimínela con un paño.
7. Coloque el cabezal de aspiración en el depósito de suciedad y cierre las dos pinzas de cierre.

7.5 Comprobación después de las tareas de cuidado y mantenimiento

1. Después de los trabajos de cuidado y mantenimiento, compruebe que el aspirador esté bien montado y funcione sin fallos.
2. Realice una prueba de funcionamiento.

7.6 Transporte

La herramienta no debe transportarse llena.

La herramienta no debe colgarse de una grúa.

- ▶ Retire en caso necesario el Power Conditioner o la herramienta suelta del soporte.
- ▶ Vacíe la herramienta antes de ser transportada a otra ubicación.
- ▶ No incline la herramienta ni la transporte en horizontal si se han aspirado líquidos.
- ▶ Junte los dos extremos de la manguera para transportarla con ayuda del adaptador cónico.

VC 20-UM
VC 20-UME
VC 40-UM
VC 40-UME



ADVERTENCIA

Riesgo de lesiones debido a polvos peligrosos para la salud. A través de la pieza de empalme de entrada se pueden producir fugas de material aspirado peligroso.

- ▶ Durante el transporte y cuando no esté utilizando el aspirador, cierre la pieza de empalme de entrada con el manguito de cierre.



7.7 Almacenamiento

- Guarde el aspirador en un lugar seco y protegido frente a posibles usos no autorizados.

8 Ayuda en caso de averías

Si se producen averías que no estén incluidas en esta tabla o que no pueda solucionar usted, diríjase al Servicio Técnico de **Hilti**.

8.1 Ayuda sobre averías

| Anomalía | Posible causa | Solución |
|--|--|---|
| VC 20-UM VC 20-UME VC 40-UM VC 40-UME Bei UM- und UME-Saugern Señal de aviso acústica (rendimiento de aspiración reducido) | Saco de polvo lleno. | <ul style="list-style-type: none"> ► Cambie el saco para polvo de papel. → página 76 ► Cambie el saco para polvo de plástico. → página 77 |
| | El elemento de filtro está muy sucio. | <ul style="list-style-type: none"> ► Si la limpieza automática del filtro está desactivada, actívela y deje que el aspirador funcione durante 30 s. ► Cambie el elemento de filtro. → página 79 |
| | La manguera de aspiración o el protector antipolvo de la herramienta eléctrica están obstruidos. | <ul style="list-style-type: none"> ► Limpie la manguera de aspiración y el protector antipolvo. |
| | El interruptor para el ajuste del diámetro de la manguera se encuentra en una posición incorrecta. | <ul style="list-style-type: none"> ► Ajuste el diámetro de la manguera. |
| La herramienta expulsa polvo. | El elemento de filtro no está montado correctamente. | <ul style="list-style-type: none"> ► Vuelva a montar el elemento de filtro. |
| | El elemento de filtro está dañado. | <ul style="list-style-type: none"> ► Coloque un elemento de filtro nuevo. |
| La herramienta se enciende y se apaga de forma imprevista o el usuario recibe descargas estáticas. | El aislamiento electrostático no está garantizado; la herramienta no está conectada a una toma de corriente con conexión a tierra. | <ul style="list-style-type: none"> ► Conecte la herramienta a una toma de corriente con conexión a tierra; utilice una manguera antiestática. |
| La herramienta no funciona o se desconecta poco después de arrancar. | Se ha desconectado el suministro de agua. | <ul style="list-style-type: none"> ► Limpie las sondas y el entorno de las sondas con un cepillo. |
| El motor no funciona. | Ha saltado el fusible de la toma de corriente de red. | <ul style="list-style-type: none"> ► Active el fusible. ► En caso de que vuelva a saltar, investigue los motivos de la sobrecorriente. |
| | Depósito de suciedad lleno. | <ul style="list-style-type: none"> ► Desconecte la herramienta y vacíe el depósito de suciedad. ► Vacíe el depósito de suciedad. → página 78 |
| | | Ha saltado el fusible térmico del motor. |
| | El fusible térmico del motor desconecta el motor repetidamente porque las rejillas de ventilación están sucias. | <ul style="list-style-type: none"> ► Limpie las rejillas de ventilación cuidadosamente con un cepillo seco. |



| Anomalia | Posible causa | Solución |
|--|--|--|
| El motor no funciona en modo automático. | La herramienta está defectuosa o no se ha enchufado correctamente. | ► Compruebe el correcto funcionamiento de la herramienta conectada o conecte bien el enchufe de red. |
| La limpieza automática del elemento de filtro no funciona. | La manguera de aspiración no está conectada. | ► Conecte la manguera de aspiración. |

9 Reciclaje

Los productos **Hilti** están fabricados en su mayor parte con materiales reutilizables. La condición para dicha reutilización es una separación adecuada de los materiales. En muchos países, **Hilti** recoge las herramientas usadas para su recuperación. Pregunte en el Servicio de Atención al Cliente de **Hilti** o a su asesor de ventas.

De acuerdo con la directiva europea sobre residuos de aparatos eléctricos y electrónicos, así como su transposición a la legislación nacional, las herramientas eléctricas usadas se someterán a una recogida selectiva y a una reutilización respetuosa con el medio ambiente.



- No deseche las herramientas eléctricas junto con los desperdicios domésticos.

Lodo de perforación

El vertido de lodo de perforación sin un tratamiento previo adecuado en el agua o en un sistema canalizado puede resultar perjudicial para el medio ambiente.

- Consulte a las autoridades locales para informarse sobre la normativa actual vigente.

Recomendamos el siguiente procedimiento previo:

- Acumule el lodo de perforación (por ejemplo, con el aspirador de líquidos).
- Deje que el lodo de perforación se sedimente y evacúe la parte sólida en un lugar de depósito de escombros (los agentes de floculación pueden acelerar el proceso de separación).
- Se deberá neutralizar el agua antes de conducir el agua restante (valor $\text{pH} > 7$, básico) en la canalización. Para ello, añada agente neutralizador ácido o diluya con mucha agua.

Polvo de perforación

- Elimine el polvo de perforación recogido de acuerdo con las normativas legales nacionales vigentes.

10 China RoHS (Directiva sobre restricciones a la utilización de sustancias peligrosas)

Puede ver la tabla de sustancias peligrosas en los siguientes enlaces: r4635725 (VC 20) r4635725 y (VC 40). Al final de esta documentación encontrará, en forma de código QR, un enlace a la tabla sobre la directiva RoHS.

11 Garantía del fabricante

- Si tiene alguna consulta acerca de las condiciones de la garantía, póngase en contacto con su sucursal local de **Hilti**.

Manual de instruções original

1 Indicações sobre o Manual de instruções

1.1 Relativamente a este Manual de instruções

- Antes da colocação em funcionamento, leia este manual de instruções. Esta é a condição para um trabalho seguro e um manuseamento sem problemas.
- Tenha em atenção as instruções de segurança e as advertências neste Manual de instruções e no produto.



- Guarde o manual de instruções sempre junto do produto e entregue-o a outras pessoas apenas juntamente com este manual de instruções.

1.2 Explicação dos símbolos

1.2.1 Advertências

As advertências alertam para perigos durante a utilização do produto. São utilizadas as seguintes palavras de aviso:



PERIGO

PERIGO !

- ▶ Indica perigo iminente que pode originar acidentes pessoais graves ou até mesmo fatais.



AVISO

AVISO !

- ▶ Indica um possível perigo que pode causar graves ferimentos pessoais, até mesmo fatais.



CUIDADO

CUIDADO !

- ▶ Indica uma situação potencialmente perigosa que pode originar ferimentos corporais ou danos materiais.

1.2.2 Símbolos na documentação

Na nossa documentação, são utilizados os seguintes símbolos:

| | |
|--|---|
| | Leia o manual de instruções antes da utilização |
| | Cuidado |
| | Instruções de utilização e outras informações úteis |
| | Manuseamento com materiais recicláveis |
| | Não deitar as ferramentas eléctricas e baterias no lixo doméstico |

1.2.3 Símbolos nas figuras

Nas nossas figuras, são utilizados os seguintes símbolos:

| | |
|--|--|
| | Estes números referem-se à respectiva imagem no início deste Manual |
| | A numeração reproduz uma sequência dos passos de trabalho na imagem e pode divergir dos passos de trabalho no texto |
| | Na figura Vista geral são utilizados números de posição que fazem referência aos números da legenda na secção Vista geral do produto |
| | Este símbolo pretende despertar a sua atenção durante o manuseamento do produto. |

1.3 Símbolos dependentes do produto

1.3.1 Símbolos no produto

No produto são utilizados os seguintes símbolos:

| | |
|--|----------------------------------|
| | Perigo: Superfície quente |
| | É proibido o transporte por grua |



1.4 Na ferramenta

VC 20-UL
VC 40-UL



AVISO: Este aparelho contém pós perigosos para a saúde. O esvaziamento e a manutenção, inclusive a remoção do saco do pó só podem ser efectuados por uma pessoa especializada que usa equipamento de protecção pessoal adequado. Não ligar, antes de estar instalado o sistema de filtro completo.

VC 20-UM
VC 20-UME
VC 40-UM
VC 40-UME



AVISO: Este aparelho contém pós perigosos para a saúde. O esvaziamento e a manutenção, inclusive a remoção do saco do pó só podem ser efectuados por uma pessoa especializada que usa equipamento de protecção pessoal adequado. Não ligar antes de instalar o filtro e de ter sido verificada a função do controlo do fluxo volumétrico.

1.5 Dados informativos sobre o produto

Os produtos **Hilti** foram concebidos para uso profissional e só podem ser utilizados, mantidos e reparados por pessoal autorizado e devidamente credenciado. Este pessoal deverá estar informado, em particular, sobre os potenciais perigos. O produto e seu equipamento auxiliar podem representar perigo se usados incorrectamente por pessoas não qualificadas ou se usados para fins diferentes daqueles para os quais foram concebidos.

A designação e o número de série são indicados na placa de características.

- ▶ Registe o número de série na tabela seguinte. Precisa dos dados do produto para colocar questões ao nosso representante ou posto de serviço de atendimento aos clientes.

Dados do produto → Página 83

Dados do produto

| | |
|-----------------------------|---|
| Aspirador a húmido e a seco | VC 20-U VC 20-UL VC 20-UM VC 20-UME VC 40-U VC 40-UL VC 40-UM VC 40-UME |
| Geração | 02 |
| N.º de série | |

1.6 Declaração de conformidade

Declaramos sob nossa exclusiva responsabilidade que o produto aqui descrito está em conformidade com as directivas e normas em vigor. Na parte final desta documentação encontra uma reprodução da declaração de conformidade.

As documentações técnicas estão aqui guardadas:

Hilti Entwicklungsgesellschaft mbH | Zulassung Geräte | Hiltistraße 6 | 86916 Kaufering, DE



2 Segurança

2.1 Normas de segurança

2.1.1 Normas gerais de segurança

Além das indicações de segurança mencionadas em cada capítulo deste manual de instruções, deve observar sempre os pontos a seguir indicados.

- ▶ **Leia todas as indicações!** A inobservância das seguintes indicações pode resultar em choque eléctrico, incêndio e/ou ferimentos pessoais.
- ▶ **Em caso de utilização do aparelho em conjunto com uma ferramenta eléctrica, leia previamente o manual de instruções da ferramenta eléctrica e tenha todas as indicações em atenção.**
- ▶ **Não é permitida a modificação ou manipulação do aparelho.**
- ▶ **Utilize o aparelho correcto. Não utilize o aparelho para fins para os quais não foi concebido, e apenas se estiver completamente operacional.**
- ▶ **Antes da realização de trabalhos com o aparelho, informe-se sobre o seu manuseamento, os perigos eventualmente decorrentes do material e a eliminação do material aspirado.**
- ▶ **Considere as influências ambientais. Não utilize o aparelho onde exista risco de incêndio ou de explosão.**
- ▶ **O aparelho só pode ser utilizado por pessoas que estão familiarizados com o mesmo, instruídas quanto à utilização segura do mesmo e perceberem os perigos daí resultantes. O aparelho não foi concebido para ser utilizado por crianças.**
- ▶ **Guarde os aparelhos não utilizados num local seguro. Aparelhos que não estejam a ser utilizados, devem ser guardados num local seco, alto ou fechado, fora do alcance das crianças.**

2.1.2 Segurança física

- ▶ **Esteja atento ao que está a fazer e tenha prudência ao trabalhar com o produto. Não utilize o aspirador se estiver cansado ou sob influência de drogas, álcool ou medicamentos. Um momento de falta de atenção na utilização do aparelho pode originar ferimentos graves.**
- ▶ **O utilizador e restantes pessoas que se encontrem na proximidade do aparelho devem usar óculos de protecção, capacete de segurança, protecção auricular, luvas de protecção e máscara de protecção respiratória durante a utilização e manutenção do aparelho.**
- ▶ **Accione os travões das rodas para um posicionamento seguro do aspirador.** Com os travões das rodas desbloqueados, o aspirador pode entrar em movimentos descontrolados.
- ▶ **Se poderem ser montados sistemas de aspiração e de recolha de pó, assegure-se de que estes estão ligados e são utilizados correctamente.** A utilização de um sistema de aspiração de pó pode reduzir os perigos relacionados com a exposição ao mesmo.

2.1.3 Utilização e manutenção do aparelho

- ▶ **Nunca deixe a ferramenta abandonada (sem qualquer supervisão).**
- ▶ **Não desactive a limpeza do filtro durante a aspiração de pós nocivos, nomeadamente, na utilização com ferramentas eléctricas geradoras de pó.**
- ▶ **Proteja o aparelho contra congelação.**
- ▶ **Limpe o dispositivo de regulação do nível da água periodicamente com uma escova segundo as instruções e examine-o quanto a indícios de danos.**
- ▶ **Ao colocar a cabeça de aspiração, certifique-se de que não se magoa e não danifica o cabo de rede. Existe risco de ferimentos e danos.**
- ▶ **Verifique a ferramenta e os acessórios quanto a eventuais danos. Todos os dispositivos de segurança ou quaisquer elementos ligeiramente danificados deverão ser verificados quanto ao seu correcto funcionamento antes da utilização. Certifique-se de que todas as peças móveis estão perfeitamente operacionais, sem encravar e sem avarias. Todas as peças devem estar correctamente encaixadas e preencher todos os requisitos de segurança.**
- ▶ **A sua ferramenta eléctrica só deve ser reparada por pessoal qualificado e só devem ser utilizadas peças sobresselentes originais.** Isto assegurará que a segurança da ferramenta se mantenha.
- ▶ **Quando não estiver a utilizar o aparelho (durante os intervalos de trabalho), antes da conservação e manutenção e antes de substituir acessórios ou o filtro, retire a ficha de rede da tomada.** Esta medida preventiva evita o accionamento acidental do aparelho.
- ▶ **Nunca transporte o aparelho puxando pelo cabo de rede. Não passe com o aspirador por cima do cabo de rede.**
- ▶ **Não transporte o aparelho por meio de grua.**



- ▶ **Antes do transporte ou de um período de interrupção de utilização do aparelho, feche o bocal da mangueira com a luva de fecho.**

2.1.4 Segurança eléctrica

- ▶ **A ficha de ligação do aparelho deve ajustar-se à tomada. A ficha não deve ser modificada de modo algum. Não utilize quaisquer fichas de adaptação com aparelhos com ligação à terra.** Fichas originais (não modificadas) e tomadas adequadas reduzem o risco de choque eléctrico.
- ▶ **Ligue a ficha de rede a uma tomada adequada com ligação à terra, correctamente instalada e em conformidade com todas as disposições locais. Se estiver com dúvidas sobre se a tomada está protegida com fio terra, mande verificá-la por um electricista especializado qualificado.**
- ▶ **Evite o contacto do corpo com superfícies ligadas à terra, como, por exemplo, canos, radiadores, fogões e frigoríficos.** Existe um risco elevado de choque eléctrico se o corpo estiver com ligação à terra.
- ▶ **O aparelho não deve ser exposto a chuva nem humidade.** A infiltração de água no aparelho eléctrico aumenta o risco de choques eléctricos.
- ▶ **Certifique-se de que o cabo de rede não está mergulhado numa poça.**
- ▶ **Verifique o cabo de ligação do aparelho regularmente e se estiver danificado, mande-o substituir num Posto de Serviço de Atendimento aos Clientes Hilti. Verifique as extensões de cabo regularmente. Se estiverem danificadas, deverão ser substituídas.**
- ▶ **Se danificar o cabo de ligação à rede e/ou a extensão enquanto trabalha, não lhes toque. Retire a ficha de rede da tomada.** Cabos de ligação à rede e extensões danificados representam um risco de choque eléctrico.
- ▶ **O cabo de ligação à rede deve apenas ser substituído pelo tipo estabelecido no manual de instruções.**
- ▶ **Não use o cabo para transportar, arrastar ou desligar o aparelho da tomada. Mantenha o cabo afastado de calor, óleo, arestas vivas ou partes em movimento do aparelho.** Cabos danificados ou emaranhados aumentam o risco de choque eléctrico.
- ▶ **Quando operar um aparelho eléctrico ao ar livre, utilize apenas cabos de extensão próprios para utilização no exterior.** A utilização de cabos de extensão próprios para exterior reduz o risco de choque eléctrico.
- ▶ **Em caso de falha eléctrica desligue o aparelho e retire a ficha de rede.**
- ▶ **Utilize a tomada embutida no aparelho apenas para os fins estabelecidos no manual de instruções.**
- ▶ **Nunca utilize o carregador se este estiver sujo ou molhado.** Humidade ou sujidade na superfície da ferramenta dificultam o seu manuseio e, sob condições desfavoráveis, podem causar choques eléctricos. **Por conseguinte, se trabalha materiais condutores com frequência, recomendamos que mande verificar periodicamente a sua ferramenta por um Centro de Assistência Técnica Hilti.**

2.1.5 Local de trabalho

- ▶ **Assegure-se de que o local está bem iluminado.**
- ▶ **Assegure-se de que o local de trabalho está bem ventilado.** Áreas de trabalho mal ventiladas podem suscitar problemas de saúde devido à inalação de pó.
- ▶ **Mantenha o seu local de trabalho arrumado. Mantenha o local de trabalho livre de quaisquer objectos que possam provocar ferimentos.** O desleixo no local de trabalho pode causar acidentes.
- ▶ **Não opere com o aparelho em ambientes explosivos ou na proximidade de líquidos ou gases inflamáveis.** Ferramentas eléctricas produzem faíscas que podem provocar a ignição de pó e vapores.
- ▶ **Proceda com especial cuidado se efectuar trabalhos em cima de escadas.**

2.1.6 Material aspirado

- ▶ **Pós perigosos para a saúde, inflamáveis e/ou explosivos não podem ser aspirados (pó de magnésio e alumínio, etc.). Materiais, com uma temperatura superior a 60 °C, não podem ser aspirados (por ex., cigarros ardentes, cinzas quentes).**
- ▶ **Não podem ser aspirados líquidos inflamáveis, explosivos ou cáusticos (líquidos de refrigeração e lubrificantes, gasolina, solventes, ácidos (pH < 5), lixívia (pH > 12,5), etc.).**
- ▶ **Em caso de saída de espuma ou líquidos, desligar imediatamente o aparelho.**
- ▶ **Use luvas de protecção ao aspirar materiais quentes até, no máximo, 60 °C.**
- ▶ **Use vestuário de protecção e evite o contacto com a pele ao trabalhar com lama mineral resultante de perfuração (pH > 9, cáustico).**



- ▶ Evite o contacto com líquidos alcalinos ou ácidos. No caso de contacto accidental, enxágue imediatamente com água. Em caso de contacto do líquido com os olhos, lave-os abundantemente com água e procure auxílio médico.

VC 20-UL
VC 40-UL

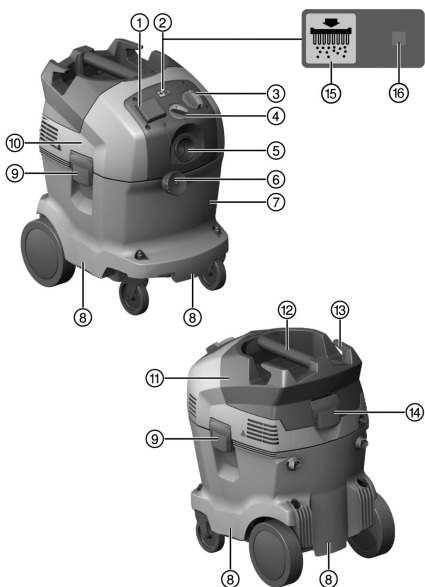
- ▶ O aparelho na classe de pós L adequa-se para a aspiração/sucção de pós secos, não inflamáveis, aparas de madeira e pós nocivos com valores limite de exposição $> 1 \text{ mg/m}^3$. **O aparelho deve ser equipado com filtros adequados, consoante a nocividade dos pós a aspirar/sugar.**

VC 20-UM
VC 20-UME
VC 40-UM
VC 40-UME

- ▶ O aparelho na classe de pós M adequa-se para a aspiração/sucção de pós secos, não inflamáveis, aparas de madeira e pós nocivos com valores limite de exposição $\geq 0,1 \text{ mg/m}^3$. **O aparelho deve ser equipado com filtros adequados, consoante a nocividade dos pós a aspirar/sugar.**

3 Descrição

3.1 Vista geral do produto



- ① Tomada embutida no aparelho VC 20/40-UME, opcional para VC 20/40-U e VC 20/40-UL
- ② Limpeza automática do filtro
- ③ Interruptor do aparelho
- ④ Ajuste do diâmetro da mangueira (VC 20-UM OU VC 20-UME OU VC 40-UM OU VC 40-UME)
- ⑤ Bocal da mangueira
- ⑥ Luva de fecho para bocal da mangueira (VC 20-UM OU VC 20-UME OU VC 40-UM OU VC 40-UME)
- ⑦ Contentor
- ⑧ Cavidade do punho
- ⑨ Linguetes de segurança
- ⑩ Cabeça de aspiração
- ⑪ Tampa do filtro
- ⑫ Punho
- ⑬ Gancho para cabo
- ⑭ Linguete de segurança para tampa do filtro
- ⑮ Tecla "LIGAR/DESLIGAR Limpeza do filtro"
- ⑯ Indicação de estado "Limpeza automática do filtro"

3.2 Utilização correcta

Os produtos aqui descritos são aspiradores industriais para o uso industrial. Adequam-se para aplicações a seco e a húmido.

Os produtos **Hilti** foram concebidos para uso profissional e só devem ser utilizados, mantidos e reparados por pessoal autorizado e devidamente credenciado. O produto e seu equipamento auxiliar podem representar perigo se usados incorrectamente por pessoas não qualificadas ou se usados para fins diferentes daqueles para os quais foram concebidos.

Não é permitido aspirar pessoas e animais com este produto. O aparelho não pode ser utilizado mergulhado.

- ▶ Antes da realização de trabalhos com o produto, informe-se sobre o manuseamento, os perigos decorrentes do material e a eliminação segura do material.
- ▶ Não utilize o produto para serviços contínuos permanentes, em linhas automáticas ou semiautomáticas.
- ▶ Utilize apenas acessórios e ferramentas originais da **Hilti**, de forma a evitar ferimentos.



- ▶ Utilize uma mangueira de aspiração antiestática de modo a evitar efeitos electrostáticos.
- ▶ Não aspire objectos que possam provocar ferimentos através do saco colector do pó (por exemplo, materiais pontiagudos ou com arestas vivas).
- ▶ Não utilize o produto em substituição de uma escada.

Este produto adequa-se para as seguintes aplicações de âmbito profissional:

- Aspiração de grandes quantidades de pó com brocas diamantadas, cortadoras, martelos perfuradores e coroas de perfuração a seco **Hilti**.
- Aspiração de lama mineral com coroas diamantadas de perfuração **Hilti** ou serras diamantadas **Hilti** e material de aspiração líquido até uma temperatura < 60 °C (140 °F).
- Aspiração de óleo e meios líquidos até uma temperatura < 60 °C (140 °F).
- Limpeza a húmido e a seco de paredes e pavimentos

Utilização adicional para os seguintes tipos:

VC 20-UL
VC 40-UL

Este produto adequa-se para as seguintes aplicações:

- Aspiração de pós secos, não inflamáveis, líquidos e aparas de madeira e pós nocivos com valores limite de exposição > 1 mg/m³ (classe de pós L).

VC 20-UM
VC 20-UME
VC 40-UM
VC 40-UME

Este produto adequa-se para as seguintes aplicações:

- Aspiração de pós secos, não inflamáveis, líquidos e aparas de madeira e pós nocivos com valores limite de exposição $\geq 0,1$ mg/m³ (classe de pós L).



Ao aspirar pós com valores limite de exposição, deve existir uma taxa de ventilação suficiente na sala, se o ar que sai do aparelho for reconduzido para a sala.

Apenas materiais nocivos para a saúde, em conformidade com a norma IEC 60335-2-69 (classe L/M), podem ser aspirados com o aspirador adequado. É proibida a aspiração de todos os outros materiais nocivos para a saúde.

É proibida a aspiração de óleo e líquidos com uma temperatura ≥ 60 °C (140 °F).

3.3 Possível uso incorrecto

- Não deve utilizar o aspirador industrial em posição horizontal.
- O aspirador industrial não pode ser utilizado para aspirar substâncias explosivas, substâncias incandescentes, ardentes ou inflamáveis e pós agressivos (por exemplo, pó de magnésio / alumínio) (Excepção: aparas de madeira).
- O aspirador industrial não pode ser utilizado para aspirar líquidos inflamáveis (por exemplo, gasolina, solventes, ácidos, líquidos de refrigeração e lubrificantes, etc.).
- Materiais nocivos para a saúde (p. ex., amianto) não podem ser processados.

3.4 Incluído no fornecimento

Aspirador a húmido / a seco inclusive elemento filtrante, mangueira de aspiração com luva giratória (no aspirador) e luva da ferramenta, saco colector do pó (de plástico) PE VC 20/40, manual de instruções.



Para uma operação segura, utilize apenas peças sobresselentes e consumíveis originais. Poderá encontrar peças sobresselentes, consumíveis e acessórios para o seu produto no seu Centro de Assistência **Hilti** ou em: www.hilti.group



3.5 Ajuste do diâmetro da mangueira

VC 20-UM
VC 20-UME
VC 40-UM
VC 40-UME

Para que o sinal acústico de aviso accione corretamente, na definição do diâmetro da mangueira deverá ser definido o diâmetro da mangueira de aspiração utilizada.

3.6 Sinal acústico de aviso

VC 20-UM
VC 20-UME
VC 40-UM
VC 40-UME

Se a velocidade do ar na mangueira de aspiração descer para menos de 20 m/s, soa por razões de segurança um sinal acústico de aviso.

3.7 Limpeza automática do filtro

O aspirador dispõe de uma limpeza automática do filtro para retirar o máximo possível do pó aderente ao elemento filtrante.

A limpeza do filtro pode ser desligada e novamente ligada se premir a tecla "LIGAR/DESLIGAR Limpeza automática do filtro".

| Estado | Significado |
|-----------------|------------------------------------|
| LED acende. | Limpeza do filtro está ativada. |
| LED não acende. | Limpeza do filtro está desativada. |

A cada arranque do aspirador, a limpeza do filtro é automaticamente ativada.

O elemento filtrante é limpo automaticamente graças a uma golpada de ar (ruído de batimento).



Em aplicações do sistema (sobretudo ao lixar, cortar e abrir roços) ou ao aspirar quantidades maiores de pó, a limpeza do filtro deve estar ativa para permitir uma potência de sucção continuamente elevada. A limpeza do filtro só funciona com a mangueira de aspiração ligada.

3.8 Instruções

Acessórios e os seus tipos de aplicação

| Acessórios | Tipo de aplicação |
|---|--|
| Saco colector do pó (de plástico) PE VC 20 (203854) | aplicações minerais, a húmido e a seco |
| Saco colector do pó (de plástico) PE VC 40 (203852) | aplicações minerais, a húmido e a seco |
| Saco colector do pó (de papel) VC 20 (203858) | aplicações em madeira |
| Saco colector do pó (de papel) VC 40 (203856) | aplicações em madeira |
| Filtro VC 20/40 seco (2121386) | a seco |
| Filtro VC 20/40 universal (2121387) | universal, a húmido e a seco |
| Filtro VC 20/40 performance (2121388) | aplicações intensivas, a húmido e a seco |
| Mangueira de aspiração 27 x 3,5 m AS | a húmido e a seco |
| Mangueira de aspiração 36 mm | sobretudo a húmido, nenhuma aplicação relacionada com pó |
| Mangueira de aspiração 36 x 5 m AS | a húmido e a seco |



VC 20-UM
VC 20-UME
VC 40-UM
VC 40-UME

- Use sempre um saco colector do pó (de plástico ou de papel).

4 Características técnicas

| | VC 20 | VC 40 |
|--|---|---|
| Frequência da rede | 50 Hz ... 60 Hz | 50 Hz ... 60 Hz |
| Peso de acordo com o Procedimento EPTA de 01/2003 | 13 kg | 14,7 kg |
| Medida | 530 mm x 380 mm x 490 mm | 510 mm x 380 mm x 610 mm |
| Volume do contentor | 21 ℓ | 36 ℓ |
| Volume útil de pó | 23 kg | 40 kg |
| Volume útil de água | 13,5 ℓ | 25 ℓ |
| Temperatura de funcionamento | -10 °C ... 40 °C no caso de aplicações secas | -10 °C ... 40 °C no caso de aplicações secas |
| Limpeza automática do filtro | 15 s | 15 s |
| Classe de protecção | I | I |
| Tipo de protecção | IP X4 | IP X4 |

4.1 Tensão nominal

i Em caso de alimentação por um gerador ou transformador, a respectiva potência de saída mínima deverá corresponder ao dobro da potência nominal indicada na placa de características do aparelho. A tensão em carga do transformador ou gerador deverá encontrar-se sempre entre +5% e -15% da tensão nominal.

| Tensão nominal | 100 V | 110 V | 110 V | 200 V |
|--|------------------------------------|------------------------------------|------------------------------------|------------------------------------|
| Potência nominal | 1200 W | 1200 W | 1100 W | 950 W |
| Potência de ligação da tomada embutida no aparelho para ferramentas eléctricas (se houver) | | 1600 W | | |
| Ligação à rede (tipo) | VCTF 3 x 2,0 mm ² | A07 QQ-F 3 / 12 AWG | H07 BQ-F 3G 1,5 mm ² | VCTF 3 x 2,0 mm ² |
| Tensão nominal | 220 - 240 V | 220 - 240 V (CH) | 220 - 240 V (GB) | 240 V (NZ) |
| Potência nominal | 1200 W | 1200 W | 1200 W | 1200 W |
| Potência de ligação da tomada embutida no aparelho para ferramentas eléctricas (se houver) | 2400 W | 1100 W | 1800 W | 1200 W |
| Ligação à rede (tipo) | H07 RN-F 3G 1,5 mm ² | H07 RN-F 3G 1,5 mm ² | H07 RN-F 3G 1,5 mm ² | H07 RN-F 3G 1,5 mm ² |

4.2 Fluxo volumétrico máximo e vácuo máximo

| | | VC 20-UL | VC 40-UL | VC 20-UM | VC 20-UME |
|--------------------------------------|---------------|-----------------------|-----------------------|-----------------------|-----------------------|
| Fluxo volumétrico máximo (ar) | 1100 W | 135 m ³ /h | 135 m ³ /h | 135 m ³ /h | 135 m ³ /h |
| | 1200 W | 145 m ³ /h | 145 m ³ /h | 145 m ³ /h | 145 m ³ /h |



| | | VC 20-UL | VC 40-UL | VC 20-UM | VC 20-UME |
|-------------------------------|--------|----------|-----------|----------|-----------|
| Vácuo máximo | 1100 W | 22,0 kPa | 22,0 kPa | 22,0 kPa | •/• |
| | 1200 W | 25,3 kPa | 25,3 kPa | 25,3 kPa | 25,3 kPa |
| | | VC 40-UM | VC 40-UME | | |
| Fluxo volumétrico máximo (ar) | 1100 W | 135 m³/h | 135 m³/h | | |
| | 1200 W | 145 m³/h | 145 m³/h | | |
| Vácuo máximo | 1100 W | 22,0 kPa | 22,0 kPa | | |
| | 1200 W | 25,3 kPa | 25,3 kPa | | |

4.3 Informação sobre ruído e a vibração (medidos conforme a norma EN 60335-2-69)

As seguintes indicações aplicam-se a todos os aspiradores industriais VC 20 e VC 40.

| | |
|--|--|
| Nível de pressão sonora (L_{pA}) | 71 dB(A) |
| Incerteza do nível de pressão da emissão sonora (K_{pA}) | 2,5 dB(A) |
| Valor da emissão de vibração | < 2,5 m/s ² |
| Incerteza (K) | é tomada em consideração no valor da emissão de vibração |

5 Antes de iniciar a utilização

CUIDADO

Risco de ferimentos devido a movimentos descontrolados! Com os travões das rodas desbloqueados, o aspirador pode entrar em movimentos descontrolados.

- ▶ Accione os travões das rodas para um posicionamento seguro do aspirador.

5.1 Antes de iniciar a utilização

1. Abra os dois linguetes de segurança.
2. Levante a cabeça de aspiração, separando-a do contentor.
3. Retire os acessórios do interior do contentor e da embalagem.
4. Aplique o saco colector do pó adequado de acordo com as instruções.



Para aspirar pós com valores limite de exposição de > 1 mg/m³ deve ser utilizado o modelo de classe L ou M: saco colector do pó (de plástico) para pós minerais ou saco colector do pó (de papel) para aparas de madeira.

Para aspirar pós com valores limite de exposição de ≥ 0,1 mg/m³ deve ser utilizado o modelo de classe M: saco colector do pó (de plástico) para pós minerais ou saco colector do pó (de papel) para aparas de madeira.

Para aspirar pós não perigosos: Saco colector do pó (de plástico).

5. Coloque a cabeça de aspiração no contentor e feche os dois linguetes de segurança.
6. Certifique-se de que a cabeça de aspiração está correctamente montada e travada.
7. Ligue a mangueira de aspiração ao aparelho.

5.2 Para aspirar aparas de madeira, colocar o saco colector do pó (de papel)

1. Abra os dois linguetes de segurança.
2. Levante a cabeça de aspiração, separando-a do contentor.
3. Coloque o novo saco colector do pó (de papel) no adaptador e aplique-o no contentor.
4. Coloque a cabeça de aspiração por cima do contentor.
5. Feche os dois linguetes de segurança.
6. Certifique-se de que a cabeça de aspiração está correctamente montada e travada.
7. Ligue a mangueira de aspiração ao aparelho.



5.3 Colocar o saco colector do pó (de plástico)

1. Abra os dois linguetes de segurança.
2. Levante a cabeça de aspiração, separando-a do contentor.
3. Coloque um novo saco colector do pó (de plástico) (instruções impressas no saco) no contentor.
4. Coloque a cabeça de aspiração no contentor e feche os dois linguetes de segurança.

6 Utilização

PERIGO

Perigo devido a corrente eléctrica. Se o aspirador não estiver devidamente ligado, a consequência podem ser a morte ou ferimentos graves.

- ▶ Ligue o aspirador apenas a uma fonte de energia com a devida ligação à terra.

AVISO

Risco de ferimentos. Danos no sistema de filtragem podem originar a saída de pó nocivo para a saúde.

- ▶ Em caso de emergência (p. ex., em caso de ruptura do filtro) desligue o aspirador, retire a ficha de rede da tomada e mande verificar o aspirador por pessoal qualificado antes de o voltar a utilizar.

CUIDADO

Risco de ferimentos devido a movimentos descontrolados! Com os travões das rodas desbloqueados, o aspirador pode entrar em movimentos descontrolados.

- ▶ Accione os travões das rodas para um posicionamento seguro do aspirador.

6.1 Utilização de aspiradores da classe L ou M

VC 20-UL
VC 20-UM
VC 20-UME
VC 40-UL
VC 40-UM
VC 40-UME

PERIGO

Risco de ferimentos. Nos aspiradores da classe L, classe M e classe H, o aspirador contém pó nocivo para a saúde.

- ▶ Trabalhos de esvaziamento e manutenção inclusive remoção dos recipientes colectores do pó, podem apenas ser realizados por pessoal qualificado. Utilize o equipamento protector correspondente.
- ▶ Antes de retirar o aspirador da área onde se encontram substâncias perigosas, aspire e limpe o exterior do aspirador ou empacote-o bem. Todas as peças da máquina devem ser consideradas como contaminadas quando são retiradas da área perigosa, devendo tomar medidas adequadas para evitar que o pó se espalhe.
- ▶ Nunca opere o aspirador sem o sistema de filtragem completo.

6.2 Ajustar diâmetro da mangueira

VC 20-UM
VC 20-UME
VC 40-UM
VC 40-UME

1. Para aspirar/sugar aparas de madeira e pós secos não inflamáveis com valores limite de exposição, ajuste o diâmetro da mangueira através da posição do interruptor para o ajuste do diâmetro da mangueira → Página 88.
2. Mude para o diâmetro mais pequeno da mangueira, se utilizar o aspirador com um sistema de brocas de coroa oca **Hiti**.

6.3 Trabalhar sem o aparelho utilizando a tomada embutida no aparelho

1. Antes de ligar a ficha de rede, certifique-se de que o interruptor do aparelho está na posição "OFF".
2. Ligue a ficha de rede do aspirador à tomada.



3. Coloque o interruptor do aparelho na posição "ON".

6.4 Trabalhar com o aparelho utilizando a tomada embutida no aparelho



A tomada embutida no aparelho destina-se apenas à ligação directa de ferramentas eléctricas ao aspirador.

Leia o manual de instruções relativo à ferramenta eléctrica que vai ligar ao aspirador e as respectivas normas de segurança.

1. Desligue o aspirador da corrente eléctrica.
2. Verifique se a potência máxima da ferramenta eléctrica que pretende ligar ao aspirador é inferior à potência máxima permitida pela potência da tomada embutida no aparelho, consultar o capítulo "Características técnicas" e gravação na tomada embutida no aparelho.
3. Antes de ligar a ferramenta eléctrica à corrente eléctrica, certifique-se de que esta está desligada.
4. Ligue a ficha de rede da ferramenta eléctrica à tomada embutida no aparelho.
5. Ligue a ficha de rede do aspirador à tomada.
6. Coloque o interruptor do aparelho na posição "Auto".
7. Ligue a ferramenta eléctrica.



Depois de desligar a ferramenta eléctrica, o aspirador continua a trabalhar por alguns instantes, para que o pó dentro da mangueira possa ser aspirado.

6.5 Aspirar pós secos



Antes de aspirar pós secos – particularmente pó de origem mineral – é necessário verificar sempre se está colocado o saco colector do pó correcto dentro do contentor. para resíduos sólidos dentro do contentor (acessório Hilti).

CUIDADO

Risco de lesão devido a pós nocivos para a saúde! Se não for utilizado um elemento filtrante, pode sair produto aspirado nocivo.

- ▶ Utilize o aspirador apenas com o elemento filtrante colocado.
- ▶ Certifique-se de que o elemento filtrante está seco e aplicado o saco colector do pó adequado.

6.6 Substituir o saco colector do pó (de papel)



PERIGO

Risco de ferimentos. Objectos pontiagudos poderiam perfurar o saco colector.

- ▶ Certifique-se de nenhum objecto perfurou o saco colector.
1. Retire a ficha de rede da tomada.
 2. Abra os dois linguetes de segurança.
 3. Levante a cabeça de aspiração, separando-a do contentor.
 4. No caso do saco colector do pó (de papel), solte com cuidado a "gola" do saco colector do pó do adaptador.
 5. Feche a "gola" do saco colector do pó através da válvula fornecida.
 6. Limpe o contentor com um pano.
 7. Coloque um novo saco colector do pó (de papel) no contentor.
 8. Coloque a cabeça de aspiração no contentor e feche os dois linguetes de segurança.

6.7 Substituir o saco colector do pó (de plástico)

1. Retire a ficha de rede da tomada.
2. Abra os dois linguetes de segurança.
3. Levante a cabeça de aspiração, separando-a do contentor.
4. Feche o saco colector do pó (de plástico) com uma cinta de cabos abaixo dos orifícios existentes.
5. Retire o saco colector do pó (de plástico).
6. Limpe o contentor com um pano.



7. Coloque um novo saco colector do pó (de plástico) (instruções impressas no saco) no contentor.
8. Coloque a cabeça de aspiração no contentor e feche os dois linguetes de segurança.

6.8 Aspirar líquidos

CUIDADO

Risco de lesão devido a pós nocivos para a saúde! Se não for utilizado um elemento filtrante, pode sair produto aspirado nocivo.

- ▶ Utilize o aspirador apenas com o elemento filtrante colocado.

1. Verifique o controlo do nível de enchimento. → Página 95
2. Se possível, utilize um elemento filtrante separado para a aspiração a húmido.



Recomenda-se o filtro VC 20/40 universal (2121387) da Hilti.

3. Após a aspiração de líquidos, abra os linguetes de segurança.
4. Retire a cabeça de aspiração do contentor e coloque-a sobre uma superfície plana para que o elemento filtrante possa secar.
5. Esvazie o contentor e limpe-o com uma mangueira de água. Limpe os eléctrodos com uma escova e o elemento filtrante após secagem prévia com a mão.
6. Deixe o contentor secar.

6.9 Após a aspiração

1. Desligue a ferramenta eléctrica.
2. Coloque o interruptor do aparelho na posição "OFF".
3. Desligue o aspirador da corrente eléctrica.
4. Enrole o cabo de ligação e pendure-o no gancho para cabo.
5. Esvazie o contentor e limpe o aparelho passando um pano húmido.
6. Enrole a mangueira.
7. Guarde o aspirador em local seco, onde não seja permitida a entrada de pessoas não autorizadas.

6.10 Esvaziar o contentor em caso de pós secos

1. Desligue o aparelho da corrente.
2. Retire a cabeça de aspiração do contentor e coloque-a sobre uma superfície plana.
3. Se existir o seguinte equipamento, execute adicionalmente esta acção:

VC 20-UM
VC 20-UME
VC 40-UM
VC 40-UME

- ▶ Retire o saco colector do pó do contentor.

4. Se existir o seguinte equipamento, execute adicionalmente esta acção:

VC 20-U
VC 20-UL
VC 40-UL

- ▶ Retire o saco colector do pó do contentor ou pegue pelas cavidades do punho e incline o contentor para o esvaziar.

5. Coloque a cabeça de aspiração no contentor e feche os dois linguetes de segurança.

6.11 Esvaziar o contentor sem saco colector do pó (no caso de líquidos)

1. Retire a ficha de rede da tomada.
2. Retire a cabeça de aspiração do contentor e coloque-a sobre uma superfície plana.
3. Pegue pelas cavidades do punho e incline o contentor para o esvaziar.
4. Limpe o rebordo do contentor com um pano.
5. Coloque a cabeça de aspiração no contentor e feche os dois linguetes de segurança.



7 Conservação, manutenção, transporte e armazenamento

7.1 Manutenção da ferramenta

AVISO

Perigo devido a corrente eléctrica! Reparações incorrectas de peças eléctricas podem dar origem a ferimentos graves devidos a choques eléctricos.


- ▶ As reparações em peças eléctricas só devem ser executadas por um electricista especializado.
- ▶ **Mantenha a ferramenta, particularmente as superfícies do punho, seca, limpa e isenta de óleos e massas. Não utilize produtos de limpeza que contenham silicose.**
- ▶ Nunca opere o aspirador com as saídas de ar obstruídas! Limpe as saídas de ar cuidadosamente com uma escova seca. Não deixe que substâncias externas entrem no interior do aparelho.
- ▶ Limpe regularmente o exterior do aparelho com um pano ligeiramente húmido. Para a limpeza não utilize nenhum pulverizador, aparelho de jacto a vapor ou água corrente; caso contrário a segurança eléctrica do aparelho pode ser colocada em perigo.

VC 20-UL
VC 20-UM
VC 20-UME
VC 40-UL
VC 40-UM
VC 40-UME

Para a manutenção e limpeza, o aparelho deve ser manuseado, de modo a não representar perigo para o pessoal da manutenção e terceiros.

- ▶ Utilize uma ventilação forçada filtrada.
- ▶ Use vestuário de protecção.
- ▶ Limpe a área da manutenção, de modo a que não haja a possibilidade de substâncias perigosas atingirem o ambiente.
- ▶ Antes de retirar o aparelho da área onde se encontram substâncias perigosas, aspire e limpe o exterior do aparelho ou empacote-o bem. Evite o espalhamento do pó perigoso depositado.
- ▶ Em caso de trabalhos de manutenção e de reparação, embale todas as peças contaminadas que não foram limpas de modo satisfatório em sacos impermeáveis e proceda à remoção de acordo com as regulamentações em vigor para a eliminação.
- ▶ No mínimo anualmente mande efectuar uma verificação técnica pelo Centro de Assistência Técnica **Hilti** ou por uma pessoa qualificada, por exemplo, quanto a danos no filtro, estanquidade do aparelho e funcionamento dos dispositivos de controlo.

7.2 Limpeza automática do filtro

 Não sacuda o elemento filtrante contra superfícies duras nem utilize objectos pontiagudos para ajudar na limpeza. Tais procedimentos reduzem a vida útil do elemento filtrante.

Não deve limpar o elemento filtrante com sistemas de limpeza por ar comprimido. Isto pode provocar rasgos no material do filtro.

O elemento filtrante é uma peça de desgaste.

- ▶ Substitua o elemento filtrante, no mínimo, semestralmente.
- ▶ Contudo, em caso de utilização mais intensiva, substitua o elemento filtrante com maior frequência.

7.3 Substituir o elemento filtrante

1. Retire a ficha de rede da tomada.
2. Abra os linguetes de segurança da tampa do filtro.
3. Abra a tampa do filtro.
4. Retire cuidadosamente o elemento filtrante pelas cavidades existentes no suporte.
5. Limpe a superfície de vedação com um pano.
6. Coloque o elemento filtrante novo.
7. Feche a tampa do filtro, articulando o travamento da tampa para a frente.
8. Feche os linguetes de segurança da tampa do filtro.



7.4 Verificar o controlo do nível de enchimento

1. Accione os travões das rodas para um posicionamento seguro do aspirador.
2. Retire a ficha de rede da tomada.
3. Abra os dois linguetes de segurança.
4. Retire a cabeça de aspiração do contentor e coloque-a sobre uma superfície plana.
5. Verifique se os contactos de desconexão não estão sujos e, se for necessário, limpe-os com uma escova.
6. Verifique se a junta na cabeça de aspiração não está suja e, se for necessário, limpe-a com um pano.
7. Coloque a cabeça de aspiração no contentor e feche os dois linguetes de segurança.

7.5 Verificação do aparelho após manutenção

1. Após trabalhos de conservação e manutenção, verifique se o aspirador está correctamente montado e perfeitamente operacional.
2. Realize um teste de funcionamento.

7.6 Transporte

Não deve transportar o aspirador cheio.

O aparelho não pode ser suspenso numa grua.

- ▶ Se necessário, remova o Power Conditioner ou ferramentas soltas do suporte.
- ▶ Esvazie o aparelho antes de o transportar para outro local.
- ▶ Não incline o aparelho ou não o transporte deitado se tiver aspirado líquidos.
- ▶ Para transportar o aspirador, pode, com ajuda do adaptador cónico, encaixar as extremidades da mangueira uma na outra.

VC 20-UM
VC 20-UME
VC 40-UM
VC 40-UME

AVISO

Risco de lesão devido a pós nocivos para a saúde! Pode sair material aspirado nocivo do bocal da mangueira.

- ▶ Ao transportar e se não utilizar o aspirador, tape o bocal da mangueira com a luva de fecho.

7.7 Armazenamento

- ▶ Guarde o aspirador em local seco, onde não seja permitida a entrada de pessoas não autorizadas.

8 Ajuda em caso de avarias

No caso de avarias que não sejam mencionadas nesta tabela ou se não conseguir resolvê-las por si mesmo, contacte o nosso Centro de Assistência Técnica **Hilti**.

8.1 Ajuda em caso de avarias

| Avaria | Causa possível | Solução |
|---|---------------------------------------|--|
| VC 20-UM VC 20-UME VC 40-UM VC 40-UME Bei UM- und UME-Saugern Sinal acústico de aviso (potência de sucção reduzida) | Saco colector do pó está cheio. | <ul style="list-style-type: none"> ▶ Substitua o saco colector do pó (de papel). → Página 92 ▶ Substitua o saco colector do pó (de plástico). → Página 92 |
| | O elemento filtrante está muito sujo. | <ul style="list-style-type: none"> ▶ Se a limpeza automática do filtro estiver desativada, ative a limpeza automática do filtro e deixe o aspirador trabalhar durante 30 segundos. ▶ Substitua o elemento filtrante. → Página 94 |



| Avaria | Causa possível | Solução |
|--|--|---|
| VC 20-UM VC 20-UME VC 40-UM VC 40-UME | Mangueira de aspiração ou dispositivo de extracção de pó da ferramenta eléctrica está obstruída(o). | ▶ Limpe a mangueira de aspiração e o dispositivo de extracção de pó. |
| Bei UM- und UME-Saugern Sinal acústico de aviso (potência de sucção reduzida) | Ajuste do diâmetro da mangueira em posição errada. | ▶ Ajuste o diâmetro da mangueira. |
| Pó é expelido pelo aparelho. | Elemento filtrante está montado incorrectamente. | ▶ Volte a montar o elemento filtrante. |
| | Elemento filtrante está danificado. | ▶ Monte um novo elemento filtrante. |
| O aparelho liga e desliga inesperadamente, ou o utilizador recebe uma descarga electrostática. | A carga electrostática não é dissipada, o aparelho está ligado a uma tomada sem ligação à terra. | ▶ Ligue o aparelho a uma tomada com ligação à terra, utilize uma mangueira antiestática. |
| O aparelho não arranca ou desliga-se pouco depois de arrancar. | Válvula da água está activada. | ▶ Limpe as sondas e a área à volta das mesmas com uma escova. |
| O motor deixou de funcionar. | Fusível do quadro eléctrico disparou. | ▶ Ligue o fusível. ▶ Se o fusível voltar a disparar, procure a causa para o excesso de corrente. |
| | Contentor cheio. | ▶ Desligue o aparelho e esvazie o contentor. |
| | | ▶ Esvazie o contentor. → Página 93 |
| | O dispositivo de protecção térmica do motor disparou. | ▶ Desligue o aparelho e deixe-o arrefecer, aprox. 5 minutos. ▶ Se o motor não arrancar, leve o seu aparelho ao Serviço de Assistência Técnica Hilti . |
| O dispositivo de protecção térmica faz desligar o motor repetidamente porque as saídas de ar estão obstruídas. | ▶ Limpe as saídas de ar cuidadosamente com uma escova seca. | |
| O motor não funciona no modo automático. | A ferramenta eléctrica ligada ao aspirador está avariada ou a ficha não foi introduzida correctamente. | ▶ Verifique o funcionamento do aparelho ligado e insira bem o cabo de alimentação. |
| Limpeza automática do elemento filtrante não funciona. | Nenhuma mangueira de aspiração ligada. | ▶ Ligue a mangueira de aspiração. |

9 Reciclagem

Os produtos **Hilti** são, em grande parte, fabricados com materiais recicláveis. Um pré-requisito para a reciclagem é que esses materiais sejam devidamente separados. Em muitos países, a **Hilti** aceita o seu aparelho usado para reutilização. Para mais informações dirija-se ao Serviço de Clientes **Hilti** local ou ao seu vendedor.

De acordo com a directiva europeia relativa aos resíduos de equipamentos eléctricos e electrónicos e a correspondente transposição para as leis nacionais, os aparelhos eléctricos usados devem ser recolhidos separadamente, sendo encaminhados para um reaproveitamento ecológico.



- ▶ Não deite equipamentos eléctricos no lixo doméstico!

Lama resultante de perfuração

Em termos ambientais, não é permitido que a lama resultante da perfuração atinja os rios, lagos ou os sistemas de esgotos sem que haja um pré-tratamento.



- ▶ Consulte as normas locais no que se refere a este assunto.

Recomendamos o seguinte pré-tratamento:

- ▶ Recolha a lama resultante da perfuração (utilizando, por exemplo, um aspirador de líquidos).
- ▶ Deixe sedimentar a lama resultante da perfuração e recicle esses resíduos sólidos de forma apropriada (a adição de um agente de floculação pode acelerar o processo de sedimentação).
- ▶ A água resultante dessa lama (alcalina, pH > 7) deve ser neutralizada adicionando-lhe um ácido neutralizador ou uma grande quantidade de água, antes que esta atinja o sistema de drenagem.

Pó resultante da perfuração

- ▶ Elimine o pó acumulado resultante da perfuração de acordo com as regulamentações legais, nacionais em vigor.

10 China RoHS (directiva relativa à limitação de utilização de substâncias perigosas)

Nas seguintes hiperligações encontra a tabela Substâncias perigosas: r4635725 (VC 20) r4635725 e (VC 40). Na parte final desta documentação encontra sob a forma de código QR uma hiperligação para a tabela RoHS.

11 Garantia do fabricante

- ▶ Se tiver dúvidas em relação às condições de garantia, contacte o seu parceiro **Hilti** local.

Originele handleiding

1 Informatie over de handleiding

1.1 Bij deze handleiding

- Lees voor ingebruikname deze handleiding door. Dit is vereist voor veilig werken en storingsvrij gebruik.
- De veiligheidsinstructies en waarschuwingsaanwijzingen in deze handleiding en op het product in acht nemen.
- De handleiding altijd bij het product bewaren en het product alleen met deze handleiding aan andere personen doorgeven.

1.2 Verklaring van de tekens

1.2.1 Waarschuwingaanwijzingen

Waarschuwingaanwijzingen waarschuwen voor gevaren bij de omgang met het product. De volgende signaalwoorden worden gebruikt:

GEVAAR

GEVAAR !

- ▶ Voor een direct dreigend gevaar dat tot ernstig letsel of tot de dood leidt.

WAARSCHUWING

WAARSCHUWING !

- ▶ Voor een mogelijke gevaar dat tot ernstig letsel of tot de dood kan leiden.

ATTENTIE

ATTENTIE !

- ▶ Voor een eventueel gevaarlijke situatie die tot letsel of tot materiële schade kan leiden.

1.2.2 Symbolen in de documentatie

De volgende symbolen worden in onze documentatie gebruikt:



Handleiding vóór gebruik lezen



| | |
|--|---|
| | Attentie |
| | Gebruikstips en andere nuttige informatie |
| | Omgang met recyclebare materialen |
| | Elektrisch gereedschap en accu's niet met het huisvuil meegeven |

1.2.3 Symbolen in afbeeldingen

De volgende symbolen worden in onze afbeeldingen gebruikt:

| | |
|---|---|
| | Deze nummers verwijzen naar de betreffende afbeelding aan het begin van deze handleiding |
| 3 | De nummering geeft een volgorde van de arbeidsstappen in de afbeelding weer en kan van de arbeidsstappen in de tekst afwijken |
| | Positienummers worden in de afbeelding Overzicht gebruikt en verwijzen naar de nummers van de legenda in het hoofdstuk Productoverzicht |
| | Dit teken vraagt om uw bijzondere aandacht bij de omgang met het product. |

1.3 Productafhankelijke symbolen

1.3.1 Symbolen op het product

De volgende symbolen worden op het product gebruikt:

| | |
|--|---|
| | Waarschuwing voor heet oppervlak |
| | Verboden met een kraan te transporteren |

1.4 Op het apparaat

VC 20-UL
VC 40-UL



WAARSCHUWING: Dit apparaat bevat stoffen die gevaarlijk zijn voor de gezondheid. Alleen deskundige personen die een geschikte persoonlijke veiligheidsuitrusting dragen mogen het apparaat onderhouden en leegmaken, met inbegrip van het verwijderen van de stofzak. Niet inschakelen voordat het complete filtersysteem is geïnstalleerd.

VC 20-UM
VC 20-UME
VC 40-UM
VC 40-UME



WAARSCHUWING: Dit apparaat bevat stoffen die gevaarlijk zijn voor de gezondheid. Alleen deskundige personen die een geschikte persoonlijke veiligheidsuitrusting dragen mogen het apparaat onderhouden



en leegmaken, met inbegrip van het verwijderen van de stofzak. Schakel het apparaat niet in voordat het volledige filtersysteem geïnstalleerd en de werking van de volumestroomcontrole getest is.

1.5 Productinformatie

Hilti producten zijn bestemd voor de professionele gebruiker en mogen alleen door geautoriseerd, vakkundig geschoold personeel bediend, onderhouden en gerepareerd worden. Dit personeel moet speciaal op de hoogte zijn gesteld van de mogelijke gevaren. Het product en zijn hulpmiddelen kunnen gevaar opleveren als ze door ongeschoolde personen op ondeskundige wijze of niet volgens de voorschriften worden gebruikt.

De typeaanduiding en het serienummer staan op het typeplaatje.

- ▶ Voer het serienummer in de volgende tabel in. De productinformatie is nodig bij vragen aan onze dealers of service-centers.

Productinformatie → Pagina 99

Productinformatie

| | |
|----------------------|---|
| Nat-/droogstofzuiger | VC 20-U VC 20-UL VC 20-UM VC 20-UME VC 40-U VC 40-UL VC 40-UM VC 40-UME |
| Generatie | 02 |
| Serienr. | |

1.6 Conformiteitsverklaring

Als de uitsluitend verantwoordelijken voor dit product verklaren wij dat het voldoet aan de geldende voorschriften en normen. Een afbeelding van de Conformiteitsverklaring vindt u aan het einde van deze documentatie.

De technische documentatie is hier te vinden:

Hilti Entwicklungsgesellschaft mbH | Zulassung Geräte | Hiltistraße 6 | 86916 Kaufering, DE

2 Veiligheid

2.1 Veiligheidsinstructies

2.1.1 Algemene veiligheidsinstructies

Naast de veiligheidsinstructies in de afzonderlijke hoofdstukken van deze handleiding moeten de volgende bepalingen altijd strikt worden opgevolgd.

- ▶ **Lees alle instructies!** Wanneer de volgende instructies niet worden opgevolgd, kan dit een elektrische schok, brand en/of ernstig letsel tot gevolg hebben.
- ▶ **Bij gebruik van het apparaat in combinatie met een elektrisch gereedschap moet voor het gebruik de handleiding van het elektrisch gereedschap worden doorgelezen en moeten alle aanwijzingen in acht worden genomen.**
- ▶ **Aanpassingen of veranderingen aan het apparaat zijn niet toegestaan.**
- ▶ **Gebruik het apparaat op de juiste manier. Gebruik het apparaat niet voor doeleinden waarvoor het niet bestemd is, maar alleen op de juiste wijze en in correcte toestand.**
- ▶ **Alvorens met dit apparaat aan de slag te gaan moet informatie worden ingewonnen over de bediening van het apparaat, de gevaren die van het op te zuigen materiaal uitgaan en de veilige verwerking van het opgezogen materiaal.**
- ▶ **Houd rekening met omgevingsinvloeden. Gebruik het apparaat niet in een omgeving waar brand- of explosiegevaar bestaat.**
- ▶ **Het apparaat mag alleen worden gebruikt door personen die hiermee vertrouwd zijn, in het veilige gebruik ervan geschoold zijn en de daaruit resulterende gevaren begrijpen. Het apparaat is niet geschikt voor kinderen.**
- ▶ **Bewaar ongebruikte apparaten op een veilige plaats. Apparaten die niet worden gebruikt dienen op een droge, hooggelegen of afgesloten plaats, buiten bereik van kinderen, bewaard te worden.**

2.1.2 Veiligheid van personen

- ▶ **Wees alert, let goed op wat u doet en ga met verstand te werk bij het gebruik van het product. Gebruik de stofzuiger niet wanneer u moe bent of onder invloed bent van drugs, alcohol of medicijnen.** Een moment van onoplettendheid bij het gebruik van het apparaat kan tot ernstig letsel leiden.



- ▶ **De gebruiker en personen die zich in de buurt bevinden moeten tijdens het gebruik en onderhoud van het apparaat een geschikte veiligheidsbril, een veiligheidshelm, gehoorbescherming, werkhandschoenen, veiligheidsschoenen en een licht stofmasker dragen.**
- ▶ **Bedien de wielremmen zodat de stofzuiger veilig staat.** Bij niet-bediende wielremmen kan de stofzuiger zich ongecontroleerd in beweging zetten.
- ▶ **Wanneer stofafzuig- of stofopvangvoorzieningen kunnen worden gemonteerd, dient u zich ervan te verzekeren dat deze zijn aangesloten en juist worden gebruikt.** Het gebruik van een stofafzuigstelsel kan de gevaren door stof beperken.

2.1.3 Gebruik en onderhoud

- ▶ **Laat het apparaat nooit onbeheerd achter.**
- ▶ **Schakel niet de filterreiniging uit bij het opzuigen van gevaarlijke stoffen, met name bij het gebruik met stof veroorzakende elektrische apparaten.**
- ▶ **Het apparaat moet tegen vorst worden beschermd.**
- ▶ **De waterniveaubegrenzingsinrichting moet overeenkomstig de aanwijzingen regelmatig met een borstel worden gereinigd en op beschadigingen worden gecontroleerd.**
- ▶ **Let er bij het plaatsen van de zuigkop op, dat u zich niet bekneelt en dat de kabel niet beschadigd raakt.** Er is gevaar voor letsel en beschadiging.
- ▶ **Controleer het apparaat en de toebehoren op eventuele beschadigingen. Voor verder gebruik dient zorgvuldig te worden nagegaan of de veiligheidsvoorzieningen of licht beschadigde delen correct en volgens de voorschriften functioneren. Controleer of de bewegende delen foutloos functioneren en niet klemmen en of er delen beschadigd zijn. Alle delen moeten correct gemonteerd zijn en aan alle voorwaarden voldoen om het optimaal functioneren van het apparaat te garanderen.**
- ▶ **Laat het gereedschap alleen repareren door gekwalificeerd en vakkundig personeel en alleen met originele vervangingsonderdelen.** Daarmee wordt gewaarborgd dat de veiligheid van het apparaat in stand blijft.
- ▶ **Verwijder, als het apparaat niet wordt gebruikt (tijdens pauzes), voor onderhoud en reparatie en het vervangen van filters altijd de stekker uit het stopcontact.** Deze voorzorgsmaatregel voorkomt onbedoeld starten van het apparaat.
- ▶ **Verplaats het apparaat nooit door aan de stroomkabel te trekken. Rijd de stofzuiger niet over de stroomkabel.**
- ▶ **Verplaats het apparaat niet met een kraan.**

VC 20-UM
VC 20-UME
VC 40-UM
VC 40-UME

- ▶ **Sluit tijdens het vervoeren en het niet gebruiken van het apparaat de inlaataansluiting af met de afdekking.**

2.1.4 Elektrische veiligheid

- ▶ **De aansluitstekker van het apparaat moet in het stopcontact passen. De stekker mag in geen geval worden veranderd. Gebruik geen adapterstekkers in combinatie met geaarde gereedschappen.** Onveranderde stekkers en passende stopcontacten beperken het risico van een elektrische schok.
- ▶ **Steek de stekker in een geschikt, geaard stopcontact, dat veilig geïnstalleerd is en aan alle ter plaatse geldende eisen voldoet. Mocht u twijfelen of de contactdoos correct geaard is, laat dit dan door een gekwalificeerde elektrotechnicus controleren.**
- ▶ **Voorkom aanraking van het lichaam met geaarde oppervlakken, bijvoorbeeld van buizen, verwarmingen, fornuizen en koelkasten.** Er bestaat een verhoogd risico door een elektrische schok wanneer uw lichaam geaard is.
- ▶ **Houd het gereedschap uit de buurt van regen en vocht.** Het binnendringen van water in het elektrische gereedschap vergroot het risico van een elektrische schok.
- ▶ **Let erop dat de kabel niet in plassen ligt.**
- ▶ **Controleer regelmatig het voedings snoer van het apparaat, en laat dit in geval van beschadiging repareren bij een Hilti-servicestation. Controleer de verlengsnoeren regelmatig en vervang deze wanneer ze beschadigd zijn.**
- ▶ **Wordt het netsnoer en/of het verlengsnoer tijdens de werkzaamheden beschadigd, dan mag u deze niet aanraken. Haal de stekker uit het stopcontact.** Beschadigde netsnoeren en verlengsnoeren houden het risico van een elektrische schok in.
- ▶ **De elektrische kabel mag alleen worden vervangen door het type dat in de handleiding is aangegeven.**



- ▶ **Gebruik de kabel niet voor een verkeerd doel, om het apparaat te dragen of op te hangen of om de stekker uit het stopcontact te trekken. Houd de kabel uit de buurt van hitte, olie, scherpe randen en bewegende gereedschapsdelen.** Beschadigde of in de war geraakte kabels vergroten het risico van een elektrische schok.
- ▶ **Wanneer u buitenshuis met een elektrisch apparaat werkt, dient u alleen verlengsnoeren te gebruiken die geschikt zijn voor gebruik buitenshuis.** Het gebruik van een voor gebruik buitenshuis geschikte verlengkabel beperkt het risico van een elektrische schok.
- ▶ **Schakel het apparaat bij een stroomonderbreking uit en maak de stekker los uit het stopcontact.**
- ▶ **Gebruik het stopcontact van het apparaat alleen voor doeleinden die in de handleiding zijn omschreven.**
- ▶ **Gebruik het apparaat nooit in vuile of natte toestand.** Vocht of stof dat zich aan het oppervlak van het apparaat hecht, met name van geleidend materiaal, kan onder ongunstige omstandigheden tot een elektrische schok leiden. **Laat daarom verontreinigde apparaten, met name wanneer er vaak geleidend materiaal wordt bewerkt, regelmatig controleren door de Hilti-service.**

2.1.5 Werkruimte

- ▶ **Zorg voor een goede verlichting van het werkgebied.**
- ▶ **Zorg voor een goede ventilatie van de werkomgeving.** Slecht geventileerde werkplaatsen kunnen als gevolg van de stofbelasting schadelijk zijn voor de gezondheid.
- ▶ **Houd uw werkruimte op orde. Houd de werkomgeving vrij van voorwerpen waaraan u zich kunt verwonden.** Ongeordendheid in uw werkgebied kan leiden tot ongevallen.
- ▶ **Werk niet met het apparaat in een explosieve omgeving waarin zich brandbare vloeistoffen, gassen of stof bevinden.** Elektrische apparaten veroorzaken vonken die het stof of de dampen tot ontsteking kunnen brengen.
- ▶ **Wees extra voorzichtig wanneer u op trappen werkt.**

2.1.6 Op te zuigen materiaal

- ▶ **Stofsoorten die schadelijk voor de gezondheid of brandbaar en/of explosief zijn, mogen niet worden opgezogen (magnesium-aluminiumstof enz.). Materialen die heter zijn dan 60 °C mogen niet worden opgezogen (bijvoorbeeld gloeiende sigaretten, hete as).**
- ▶ **Brandbare, explosieve, agressieve vloeistoffen mogen niet worden opgezogen (koel- en smeermiddelen, benzine, oplosmiddelen, zuren (pH < 5), logen (pH > 12,5) enz.).**
- ▶ **Schakel het apparaat onmiddellijk uit zodra er schuim of vloeistof uit komt.**
- ▶ **Draag veiligheidshandschoenen wanneer hete materialen tot max. 60 °C worden opgezogen.**
- ▶ **Draag bij het werken met mineraal boorslib veiligheidskleding en voorkom contact met de huid (pH > 9, bijtend).**
- ▶ **Vermijd het contact met basische of zure vloeistoffen. Spoel bij onvoorzien contact met water af. Komt de vloeistof in de ogen, spoel deze dan met veel water uit en neem contact op met een arts.**

VC 20-UL
VC 40-UL

- ▶ Het apparaat met stofklasse L is geschikt voor het op-/afzuigen van droge, niet brandbare stoffen, houtspaanders en gevaarlijke stoffen met explosiegrenswaarden > 1 mg/m³. **Afhankelijk van het gevaar van de op/af te zuigen stof moet het apparaat van geschikte filters zijn voorzien.**

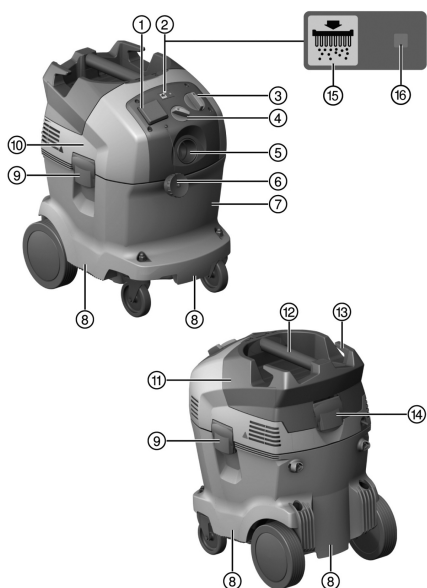
VC 20-UM
VC 20-UME
VC 40-UM
VC 40-UME

- ▶ Het apparaat met stofklasse M is geschikt voor het op-/afzuigen van droge, niet brandbare stofsoorten, houtsnippers en gevaarlijke stoffen met explosiegrenswaarden \geq 0,1 mg/m³. **Afhankelijk van het gevaar van de op/af te zuigen stof moet het apparaat van geschikte filters zijn voorzien.**



3 Beschrijving

3.1 Productoverzicht



- ① Stopcontact
VC 20/40-UME, optioneel voor VC 20/40-U en VC 20/40-UL
- ② Automatische filterreiniging
- ③ Functieschakelaar
- ④ Slangdiameter-instelling (VC 20-UM OF VC 20-UME OF VC 40-UM OF VC 40-UME)
- ⑤ Inlaataansluiting
- ⑥ Afdekking voor inlaataansluiting (VC 20-UM OF VC 20-UME OF VC 40-UM OF VC 40-UME)
- ⑦ Vuilreservoir
- ⑧ Handgreep
- ⑨ Sluitklemmen
- ⑩ Zuigkop
- ⑪ Filterafdekking
- ⑫ Handgreep
- ⑬ Kabelhaken
- ⑭ Sluitklemmen voor filterafdekking
- ⑮ Toets "Filterreiniging AAN/UIT"
- ⑯ Statusindicatie "Automatische filterreiniging"

3.2 Correct gebruikt

De hier beschreven producten zijn universele industriële stofzuigers voor professioneel gebruik. Ze zijn zowel voor "droge" als "natte" toepassingen geschikt.

Hilti producten zijn bestemd voor de professionele gebruiker en mogen alleen door geautoriseerd, vakkundig geschoold personeel bediend, onderhouden en gerepareerd worden. Het product en zijn hulpmiddelen kunnen gevaar opleveren als ze door ongeschoolde personen op ondeskundige wijze of niet volgens de voorschriften worden gebruikt.

Dit product mag niet worden gebruikt op mensen en dieren. Gebruik onder water is verboden.

- ▶ Alvorens met dit product aan de slag te gaan moet informatie worden ingewonnen over de bediening van het product, de gevaren die van het op te zuigen materiaal uitgaan en de veilige recycling van het opgezogen materiaal.
- ▶ Gebruik het product niet continu dan wel in automatische of halfautomatische opstellingen.
- ▶ Gebruik ter voorkoming van letsel alleen originele **Hilti** toebehoren en gereedschappen.
- ▶ Gebruik ter voorkoming van elektrostatische oplading een antistatische zuigslang.
- ▶ Geen voorwerpen opzuigen die door de stofzak heen tot letsel kunnen leiden (bijvoorbeeld puntig of scherp vuil).
- ▶ Gebruik het product niet als opstapje.

Dit product is voor professioneel gebruik en voor de volgende toepassingen geschikt:

- Opzuigen van grote hoeveelheden stof met **Hilti** diamantslijpmachines, haakse slijpmachines, boorhamers en boorkronen voor droge toepassingen.
- Opzuigen van mineraal boorslib met **Hilti** diamantboorkronen resp. **Hilti** diamantzagen en vloeibaar vuil tot een temperatuur < 60 °C (140 °F).
- Opzuigen van olie en vloeistoffen met een temperatuur < 60 °C (140 °F).
- Nat en droog reinigen van wanden en vloeren

Bovendien geschikt voor de volgende typen:



VC 20-UL
VC 40-UL

Dit product is voor de volgende toepassingen geschikt:

- Opzuigen van droge, niet brandbare stoffen, vloeistoffen, houtsnippers en gevaarlijke stoffen met explosiegrenswaarden $> 1 \text{ mg/m}^3$ (stofklasse L).

VC 20-UM
VC 20-UME
VC 40-UM
VC 40-UME

Dit product is voor de volgende toepassingen geschikt:

- Opzuigen van droge, niet brandbare stoffen, vloeistoffen, houtsnippers en gevaarlijke stoffen met explosiegrenswaarden $\geq 0,1 \text{ mg/m}^3$ (stofklasse M).



Wanneer de afvoerlucht van het apparaat bij het opzuigen van stoffen met explosiegrenswaarden in de ruimte wordt teruggevoerd, dient een toereikend ventilatietoestel in het vertrek voorhanden te zijn.

Er mogen alleen stoffen die schadelijk zijn voor de gezondheid overeenkomstig IEC 60335-2-69 (klasse L/M) met de geschikte stofzuiger worden opgezogen. Het opzuigen van alle andere voor de gezondheid gevaarlijke stoffen is verboden.

Het opzuigen van olie en vloeistoffen met een temperatuur $\geq 60 \text{ }^\circ\text{C}$ ($140 \text{ }^\circ\text{F}$) is verboden.

3.3 Mogelijk onjuist gebruik

- De industriële stofzuiger mag niet liggend worden gebruikt.
- De industriële stofzuiger mag niet worden gebruikt voor het opzuigen van explosiegevaarlijke stoffen, gloeiende of brandende resp. brandbare stoffen en agressieve stofsoorten (bijvoorbeeld magnesium-aluminiumstof enz.) (uitzondering: Houtsnippers).
- De industriële stofzuiger mag niet worden gebruikt voor het opzuigen van brandbare vloeistoffen (bijvoorbeeld benzine, oplosmiddel, zuren, koel- en smeermiddelen enz.).
- Materialen die schadelijk zijn voor de gezondheid (bijv. asbest) mogen niet worden bewerkt.

3.4 Standaard leveringsomvang

Nat-/droogstofzuigers inclusief filterelement, zuigslang compleet met draaimof (aan zuigerzijde) en gereedschapsmof, stofzak kunststof PE VC 20/40, handleiding.



Voor een veilig gebruik alleen originele vervangingsonderdelen en verbruiksmaterialen gebruiken. Door ons vrijgegeven vervangingsonderdelen, verbruiksmaterialen en toebehoren voor uw product vindt u in uw **Hilti**-center of onder: www.hilti.group

3.5 Slangdiameter-instelling

VC 20-UM
VC 20-UME
VC 40-UM
VC 40-UME

Om ervoor te zorgen dat het akoestische waarschuwingssignaal correct wordt geactiveerd, moet bij de zuigslangdiameter-instelling de diameter van de gebruikte zuigslang worden ingesteld.



3.6 Akoestisch waarschuwingssignaal

VC 20-UM
VC 20-UME
VC 40-UM
VC 40-UME

Wanneer de lichtsnelheid in de zuigslang onder 20 m/s komt, klinkt om veiligheidsredenen een akoestisch waarschuwingssignaal.

3.7 Automatische filterreiniging

De stofzuiger beschikt over een filterreinigingssysteem, om het filterelement grondig vrij te maken van aanhechtend stof.

De filterreiniging kan door het indrukken van de toets "Automatische filterreiniging AAN/UIT" worden uitgeschakeld en door het opnieuw indrukken weer worden ingeschakeld.

| Toestand | Betekenis |
|------------------|-----------------------------------|
| LED brandt. | Filterreiniging is geactiveerd. |
| LED brandt niet. | Filterreiniging is gedeactiveerd. |

De filterreiniging wordt automatisch geactiveerd als de stofzuiger wordt gestart.

Het filterelement wordt door een luchtstoot (pulserend geluid) automatisch gereinigd.



Bij systeemtoepassingen (met name bij het schuren, snijden of splijten) of bij het opzuigen van een grote hoeveelheid stof moet de filterreiniging geactiveerd zijn, om een continu hoog zuigvermogen mogelijk te maken.

De filterreiniging werkt alleen als de zuigslang is aangesloten.

3.8 Aanwijzingen voor het gebruik

Toebehoren en de soorten toepassingen

| Accessoires | Soort toepassing |
|---------------------------------------|---------------------------------------|
| Kunststof stofzak PE VC 20 (203854) | minerale toepassingen, nat en droog |
| Kunststof stofzak PE VC 40 (203852) | minerale toepassingen, nat en droog |
| Papieren stofzak VC 20 (203858) | houttoepassingen |
| Papieren stofzak VC 40(203856) | houttoepassingen |
| Filter VC 20/40 droog (2121386) | droog |
| Filter VC 20/40 universeel (2121387) | universeel nat en droog |
| Filter VC 20/40 performance (2121388) | intensieve toepassingen nat en droog |
| Zuigslang 27 x 3,5 m AS | nat en droog |
| Zuigslang 36 mm | overwegend nat, geen stoftoepassingen |
| Zuigslang 36 x 5 m AS | nat en droog |

VC 20-UM
VC 20-UME
VC 40-UM
VC 40-UME

- Beslist een kunststof of papieren stofzak gebruiken.

4 Technische gegevens

| | VC 20 | VC 40 |
|---|--------------------------|--------------------------|
| Netfrequentie | 50 Hz ... 60 Hz | 50 Hz ... 60 Hz |
| Gewicht conform EPTA-procedure 01/2003 | 13 kg | 14,7 kg |
| Afmeting | 530 mm x 380 mm x 490 mm | 510 mm x 380 mm x 610 mm |
| Inhoud reservoir | 21 ℓ | 36 ℓ |



| | VC 20 | VC 40 |
|-------------------------------------|--|--|
| Nuttige hoeveelheid stof | 23 kg | 40 kg |
| Nuttige hoeveelheid water | 13,5 ℓ | 25 ℓ |
| Bedrijfstemperatuur | -10 °C ... 40 °C Bij droge toepassingen | -10 °C ... 40 °C Bij droge toepassingen |
| Automatische filterreiniging | 15 s | 15 s |
| Veiligheidsklasse | I | I |
| Veiligheidsklasse | IP X4 | IP X4 |

4.1 Nominale spanning

i Bij aansluiting op een generator of transformator moet het afgegeven vermogen daarvan minstens twee keer zo hoog zijn als het op het typeplaatje van het apparaat aangegeven nominale opgenomen vermogen. De bedrijfsspanning van de transformator of generator moet te allen tijde binnen +5% en -15% van de nominale spanning van het apparaat liggen.

| Nominale spanning | 100 V | 110 V | 110 V | 200 V |
|---|---------------------------------|---------------------------------|---------------------------------|---------------------------------|
| Nominaal opgenomen vermogen | 1200 W | 1200 W | 1100 W | 950 W |
| Aansluitvermogen geïntegreerd stopcontact voor elektrisch gereedschap (indien aanwezig) | | 1600 W | | |
| Netstroomkabel (type) | VCTF 3 x 2,0 mm ² | A07 QQ-F 3 / 12 AWG | H07 BQ-F 3G 1,5 mm ² | VCTF 3 x 2,0 mm ² |
| | | | | |
| Nominale spanning | 220 - 240 V | 220 - 240 V (CH) | 220 - 240 V (GB) | 240 V (NZ) |
| Nominaal opgenomen vermogen | 1200 W | 1200 W | 1200 W | 1200 W |
| Aansluitvermogen geïntegreerd stopcontact voor elektrisch gereedschap (indien aanwezig) | 2400 W | 1100 W | 1800 W | 1200 W |
| Netstroomkabel (type) | H07 RN-F 3G 1,5 mm ² | H07 RN-F 3G 1,5 mm ² | H07 RN-F 3G 1,5 mm ² | H07 RN-F 3G 1,5 mm ² |

4.2 Maximale volumestroom en maximale onderdruk

| | | VC 20-UL | VC 40-UL | VC 20-UM | VC 20-UME |
|--------------------------------------|---------------|-----------------------|-----------------------|-----------------------|-----------------------|
| Maximale volumestroom (lucht) | 1100 W | 135 m ³ /h | 135 m ³ /h | 135 m ³ /h | 135 m ³ /h |
| | 1200 W | 145 m ³ /h | 145 m ³ /h | 145 m ³ /h | 145 m ³ /h |
| Maximale onderdruk | 1100 W | 22,0 kPa | 22,0 kPa | 22,0 kPa | •/• |
| | 1200 W | 25,3 kPa | 25,3 kPa | 25,3 kPa | 25,3 kPa |
| | | VC 40-UM | VC 40-UME | | |
| Maximale volumestroom (lucht) | 1100 W | 135 m ³ /h | 135 m ³ /h | | |
| | 1200 W | 145 m ³ /h | 145 m ³ /h | | |
| Maximale onderdruk | 1100 W | 22,0 kPa | 22,0 kPa | | |
| | 1200 W | 25,3 kPa | 25,3 kPa | | |



4.3 Geluids- en trillingsinformatie, gemeten volgens EN 60335-2-69

De volgende gegevens gelden voor alle industriële stofzuigers VC 20 en VC 40.

| | |
|---|---|
| Geluidsemissieniveau (L_{pA}) | 71 dB(A) |
| Onzekerheid geluidsemissieniveau (K_{pA}) | 2,5 dB(A) |
| Trillingsemissiewaarde | < 2,5 m/s ² |
| Onzekerheid (K) | is opgenomen in de trillingsemissiewaarde |

5 Ingebruikneming**⚠ ATTENTIE**

Gevaar voor letsel door ongecontroleerde bewegingen! Bij niet-bediende wielremmen kan de stofzuiger zich ongecontroleerd in beweging zetten.

- Bedien de wielremmen zodat de stofzuiger veilig staat.

5.1 Eerste gebruik

1. Open de twee sluitklemmen.
2. Til de zuigkop van het vuilreservoir.
3. Verwijder de accessoires uit het vuilreservoir en de verpakking.
4. Breng de juiste stofzak overeenkomstig de handleiding aan.



Voor het opzuigen van stof met explosiegrenswaarden van > 1 mg/m³ de L- of M-klasse uitvoering gebruiken: Kunststof stofzak voor minerale stof of papieren stofzak voor houtsnippers.

Voor het opzuigen van stof met explosiegrenswaarden van ≥ 0,1 mg/m³ de M-klasse uitvoering gebruiken: Kunststof stofzak voor minerale stof of papieren stofzak voor houtsnippers.

Voor het opzuigen van ongevaarlijke stoffen: Kunststof stofzak.

5. Zet de zuigkop op het vuilreservoir en sluit de twee sluitklemmen.
6. Verzeker u ervan, dat de zuigkop correct is gemonteerd.
7. Sluit de zuigslang op het apparaat aan.

5.2 Papieren stofzak aanbrengen voor het opzuigen van houtsnippers 2

1. Open de twee sluitklemmen.
2. Til de zuigkop van het vuilreservoir.
3. Breng de nieuwe papieren stofzak in de adapter aan en breng deze in het vuilreservoir aan.
4. Zet de zuigkop op het vuilreservoir.
5. Sluit de twee sluitklemmen.
6. Verzeker u ervan, dat de zuigkop correct is gemonteerd.
7. Sluit de zuigslang op het apparaat aan.

5.3 Kunststof stofzak aanbrengen 3

1. Open de twee sluitklemmen.
2. Til de zuigkop van het vuilreservoir.
3. Bevestig een nieuwe kunststof stofzak (gebruiksaanwijzing opgedrukt) in het vuilreservoir.
4. Zet de zuigkop op het vuilreservoir en sluit de twee sluitklemmen.

6 Bediening**⚠ GEVAAR**

Gevaren door elektrische stroom. Als de stofzuiger niet correct is aangesloten, kan dit tot ernstig of dodelijk letsel leiden.

- Sluit de stofzuiger alleen of een correct geaarde stroombron aan.



WAARSCHUWING

Gevaar voor letsel. Door beschadiging van het filtersysteem kan stof die schadelijk voor de gezondheid is vrijkomen.

- ▶ In noodgevallen (bijvoorbeeld het breken van het filter) de stofzuiger uitschakelen, de stekker uit het stopcontact trekken en de stofzuiger door vakkundig personeel laten controleren voordat hij opnieuw wordt gebruikt.

ATTENTIE

Gevaar voor letsel door ongecontroleerde bewegingen! Bij niet-bediende wielremmen kan de stofzuiger zich ongecontroleerd in beweging zetten.

- ▶ Bedien de wielremmen zodat de stofzuiger veilig staat.

6.1 Gebruik van L-klasse-stofzuigers of M-klasse-stofzuigers

VC 20-UL
VC 20-UM
VC 20-UME
VC 40-UL
VC 40-UM
VC 40-UME

GEVAAR

Gevaar voor letsel. Bij stofzuigers van de klassen L, M en H bevat de stofzuiger stof dat schadelijk voor de gezondheid is.

- ▶ Ledigings- en onderhoudswerkzaamheden, inclusief het afvoeren van stofreservoirs, mogen uitsluitend worden uitgevoerd door vakkundig personeel. Draag de betreffende veiligheidsuitrusting.
- ▶ Voordat de stofzuiger uit het gebied met gevaarlijke stoffen wordt verwijderd, de buitenkant van de stofzuiger afzuigen, schoonvegen of goed inpakken. Alle onderdelen van het apparaat moeten als verontreinigd worden beschouwd nadat deze uit het gevaarlijke gebied zijn verwijderd en er moeten geschikte maatregelen worden getroffen om verspreiding van het stof te vermijden.
- ▶ Gebruik de stofzuiger nooit zonder het volledige filtersysteem.

6.2 Slangdiameter instellen

VC 20-UM
VC 20-UME
VC 40-UM
VC 40-UME

1. Pas voor het op-/afzuigen van droog, niet-brandbaar stof met explosiegrenswaarden en van houtsnippers de slangdiameter met de stand van de schakelaar voor de slangdiameter-instelling → Pagina 103 aan.
2. Stel de kleinste slangdiameter in als de stofzuiger met een **Hilti** holle boor-systeem wordt gebruikt.

6.3 Zonder gebruik van het stopcontact

1. Controleer vóór het aansluiten van de stekker dat de schakelaar van het apparaat in de stand "OFF" staat.
2. Steek de stekker van het apparaat in het stopcontact.
3. Draai de functieschakelaar in de stand "ON".

6.4 Met gebruik van het stopcontact

Het stopcontact van het apparaat is alleen bedoeld voor het rechtstreeks aansluiten van elektrisch gereedschap op de stofzuiger.

Neem de gebruiksaanwijzing en de hierin aangegeven veiligheidsvoorschriften van op het stopcontact aangesloten elektrisch gereedschap in acht.

1. Haal de stekker van de stofzuiger uit het stopcontact.



2. Controleer of het maximale opgenomen vermogen van het aan te sluiten elektrisch gereedschap lager is dan het maximaal voor het stopcontact toelaatbare vermogen, zie het hoofdstuk "Technische gegevens" en de opdruk op het stopcontact.
3. Controleer of het elektrische apparaat is uitgeschakeld voordat u de stekker in het stopcontact steekt.
4. Steek de stekker van het elektrisch gereedschap in het stopcontact van het apparaat.
5. Steek de stekker van het apparaat in het stopcontact.
6. Draai de schakelaar van de stofzuiger in de stand "AUTO".
7. Schakel het elektrisch gereedschap in.



Na het uitschakelen van het elektrische apparaat blijft de stofzuiger nog eventjes werken, zodat het stof in de zuigslang wordt afgezogen.

6.5 Droog stof opzuigen



Voor het opzuigen van droog stof en vooral minerale stofsoorten moet altijd de juiste stofzak in het reservoir worden geplaatst. Het opgezogen materiaal kan vervolgens eenvoudig en schoon met het afval worden afgevoerd.



ATTENTIE

Gevaar voor letsel door stof dat schadelijk is voor de gezondheid! Zonder gebruik van een filterelement kan gevaarlijk materiaal naar buiten treden.

- ▶ Gebruik de stofzuiger alleen met aangebracht filterelement.
- ▶ Let erop dat het filterelement droog is en dat de correcte stofzak is aangebracht.

6.6 Stofzak papier verwisselen



GEVAAR

Gevaar voor letsel. Spitse voorwerpen kunnen de stofzuigerzak doorboren.

- ▶ Controleer op voorwerpen die de stofzuigerzak kunnen doorboren.
1. Trek de stekker uit het stopcontact.
 2. Open de twee sluitklemmen.
 3. Til de zuigkop van het vuilreservoir.
 4. Maak bij de papieren stofzak de mof van de filterzak voorzichtig los van de adapter.
 5. Sluit de mof van de filterzak met de schuif.
 6. Reinig het vuilreservoir met een doek.
 7. Bevestig een nieuwe papieren stofzak in het vuilreservoir.
 8. Zet de zuigkop op het vuilreservoir en sluit de twee sluitklemmen.

6.7 Stofzak kunststof vervangen

1. Trek de stekker uit het stopcontact.
2. Open de twee sluitklemmen.
3. Til de zuigkop van het vuilreservoir.
4. Sluit de kunststof stofzak met een draadband onder de perforatie af.
5. Verwijder de kunststof stofzak.
6. Reinig het vuilreservoir met een doek.
7. Bevestig een nieuwe kunststof stofzak (gebruiksaanwijzing opgedrukt) in het vuilreservoir.
8. Zet de zuigkop op het vuilreservoir en sluit de twee sluitklemmen.

6.8 Vloeistoffen opzuigen



ATTENTIE

Gevaar voor letsel door stof dat schadelijk is voor de gezondheid! Zonder gebruik van een filterelement kan gevaarlijk materiaal naar buiten treden.

- ▶ Gebruik de stofzuiger alleen met aangebracht filterelement.

1. Controleer de vulniveaucontrole. → Pagina 110



2. Gebruik indien mogelijk een apart filterelement voor natte toepassingen.



Geadviseerd wordt het **Hilti** filter VC 20/40 universal (2121387).

3. Open na het opzuigen van vloeistoffen de sluitklemmen.
4. Til de zuigkop van het vuilreservoir en plaats deze op een vlakke ondergrond, zodat het filterelement kan drogen.
5. Maak het vuilreservoir leeg en reinig dit met een waterslang. Reinig de elektroden met een borstel en reinig het filterelement nadat dit opgedroogd is door het met de hand schoon te vegen.
6. Laat het vuilreservoir drogen.

6.9 Na het stofzuigen

1. Schakel het apparaat uit.
2. Draai de functieschakelaar in de stand "OFF".
3. Haal de stekker van de stofzuiger uit het stopcontact.
4. Rol de stroomkabel op en hang deze aan de kabelhaken.
5. Maak het reservoir leeg en reinig het apparaat door dit met een vochtige doek af te vegen.
6. Rol de slang op.
7. Berg de stofzuiger, veilig tegen onbevoegd gebruik, in een droge ruimte op.

6.10 Vuilreservoir legen bij droog stof

1. Haal de stekker uit het stopcontact.
2. Til de zuigkop van het vuilreservoir en plaats deze op een vlakke ondergrond.
3. Als de volgende uitrusting aanwezig is, bovendien nog deze handeling uitvoeren:

VC 20-UM
VC 20-UME
VC 40-UM
VC 40-UME

- ▶ Neem de stofzak uit het vuilreservoir.

4. Als de volgende uitrusting aanwezig is, bovendien nog deze handeling uitvoeren:

VC 20-U
VC 20-UL
VC 40-UL

- ▶ Verwijder de stofzak uit het vuilreservoir of leeg het vuilreservoir met behulp van de hiervoor bestemde handgreepkommen door dit om te keren.

5. Zet de zuigkop op het vuilreservoir en sluit de twee sluitklemmen.

6.11 Vuilreservoir zonder stofzak leegmaken (bij vloeistoffen)

1. Trek de stekker uit het stopcontact.
2. Til de zuigkop van het vuilreservoir en plaats deze op een vlakke ondergrond.
3. Leeg het vuilreservoir met behulp van de hiervoor bestemde handgreepkommen door dit om te keren.
4. Reinig de rand van het vuilreservoir met een doek.
5. Zet de zuigkop op het vuilreservoir en sluit de twee sluitklemmen.

7 Onderhoud, reparatie, transport en opslag

7.1 Verzorging van het apparaat



WAARSCHUWING

Gevaaren door elektrische stroom! Ondeskundig uitgevoerde reparaties aan elektrische onderdelen kunnen tot zwaar letsel door elektrische schokken leiden.

- ▶ Reparaties aan elektrische onderdelen mogen alleen door een elektrotechnicus worden uitgevoerd.
- ▶ **Het apparaat, met name de greepgedeelten, schoon en vrij van olie en vet houden. Gebruik geen siliconenhoudende reinigingsmiddelen.**
- ▶ Gebruik de stofzuiger nooit met verstopte ventilatiesleuven! Reinig de ventilatiesleuven voorzichtig met een droge borstel. Voorkom dat er vreemd materiaal in het apparaat binnendringt.




- ▶ Reinig de buitenkant van het apparaat regelmatig met een licht vochtige reinigingsdoek. Gebruik geen sproeiapparaat, stoomstraalapparaat of stromend water voor het reinigen, omdat de elektrische veiligheid van het apparaat hierdoor in gevaar kan komen.

VC 20-UL
VC 20-UM
VC 20-UME
VC 40-UL
VC 40-UM
VC 40-UME

Bij het onderhoud en de reiniging dient het apparaat zo te worden behandeld, dat er geen gevaar voor het onderhoudspersoneel of voor andere personen ontstaat.

- ▶ Maak gebruik van een gefilterde afzuiging.
- ▶ Draag beschermende kleding.
- ▶ Reinig de werkplek zo, dat er geen gevaarlijke stoffen in de omgeving achterblijven.
- ▶ Voordat het apparaat uit het gebied met gevaarlijke stoffen wordt verwijderd, de buitenkant van het apparaat afzuigen, schoonvegen of goed inpakken. Vermijd daarbij de verdeling van achtergebleven, gevaarlijk stof.
- ▶ Bij onderhouds- en reparatiewerkzaamheden moeten alle verontreinigde onderdelen die niet loedende kunnen worden gereinigd in dichte zakken worden verpakt en volgens de geldende voorschriften worden afgevoerd.
- ▶ Minstens eenmaal per jaar moet bij het apparaat door de **Hilti**-service of een ander gekwalificeerd persoon een stoftechnische controle worden uitgevoerd, waarbij onder andere wordt gecontroleerd op beschadigingen aan het filter, luchtdichtheid van het apparaat en de werking van de controlesystemen.

7.2 Automatische filterreiniging

-  Het filterelement bij het reinigen niet tegen harde voorwerpen kloppen of met harde resp. puntige voorwerpen bewerken. Hierdoor wordt de levensduur van het filterelement verkort.
Het filterelement mag niet met perslucht worden gereinigd. Dit kan tot scheuren in het filtermateriaal leiden.

Het filterelement is een slijtageonderdeel.

- ▶ Het filterelement minstens elk half jaar vervangen.
- ▶ Het filterelement bij intensief gebruik echter vaker vervangen.

7.3 Filterelement vervangen

1. Trek de stekker uit het stopcontact.
2. Open de sluitklemmen voor de filterafdekking.
3. Open het filterdeksel.
4. Verwijder het filterelement voorzichtig aan de handgreepkommen in de houder.
5. Reinig het pakkingvlak met een doek.
6. Breng het nieuwe filterelement aan.
7. Sluit de filterafdekking door de vergrendeling naar voren te klappen.
8. Sluit de sluitklemmen voor de filterafdekking.

7.4 Vulniveaucontrole testen

1. Bedien de wielremmen zodat de stofzuiger veilig staat.
2. Trek de stekker uit het stopcontact.
3. Open de twee sluitklemmen.
4. Til de zuigkop van het vuilreservoir en plaats deze op een vlakke ondergrond.
5. Controleer de uitschakelcontacten op vervuiling en reinig deze zo nodig met een borstel.
6. Controleer de afdichting op de zuigkop op vervuiling en reinig deze zo nodig met een doek.
7. Zet de zuigkop op het vuilreservoir en sluit de twee sluitklemmen.

7.5 Controle na schoonmaak- en onderhoudswerkzaamheden

1. Na schoonmaak- en onderhoudswerkzaamheden moet worden gecontroleerd of de stofzuiger weer correct gemonteerd is en foutloos functioneert.



2. Voer een volledige test uit.

7.6 Transport

Het volle apparaat mag niet worden gedragen.

Het apparaat mag niet aan een kraan worden opgehangen.

- ▶ Verwijder zo nodig de Power Conditioner of loszittend gereedschap uit de houder.
- ▶ Leeg het apparaat voordat het naar een andere plaats wordt gedragen.
- ▶ Het apparaat mag niet worden gekanteld of liggend worden getransporteerd wanneer vloeistoffen zijn opgezogen.
- ▶ Voor het transport kunt u met behulp van de conische adapter de beide slanguiteinden samenvoegen.

VC 20-UM
VC 20-UME
VC 40-UM
VC 40-UME

WAARSCHUWING

Gevaar voor letsel door stof dat schadelijk is voor de gezondheid! Via de inlaataansluiting kan gevaarlijk vuil uittreden.

- ▶ Sluit tijdens het transport en als de stofzuiger niet wordt gebruikt de inlaataansluiting af met de afdekking.

7.7 Opslag

- ▶ Berg de stofzuiger, veilig tegen onbevoegd gebruik, in een droge ruimte op.

8 Hulp bij storingen

Bij storingen die niet in deze tabellen zijn aangegeven of die niet zelf kunnen worden verholpen, kunt u zich tot onze **Hilti** service wenden.

8.1 Hulp bij storingen

| Storing | Mogelijke oorzaak | Remedie |
|---|--|--|
| VC 20-UM VC 20-UME VC 40-UM VC 40-UME Bei UM- und UME-Saugern Akoestisch waarschuwings- signaal (verminderd zuigver- mogen) | Stofzak vol. | <ul style="list-style-type: none"> ▶ Verwissel de papieren stofzak. → Pagina 108 ▶ Verwissel de kunststof stofzak. → Pagina 108 |
| | Filterelement is sterk vervuild. | <ul style="list-style-type: none"> ▶ Als de automatische filterreini- ging gedeactiveerd is, de automatische filterreiniging acti- veren en de stofzuiger langer dan 30 seconden laten werken. ▶ Vervang het filterelement. → Pagina 110 |
| | De zuigslang of stofkap van het apparaat is verstopt. | ▶ Reinig de zuigslang en de stofkap. |
| | Slangdiameter-instelling in de ver- keerde stand. | ▶ Stel de slangdiameter in. |
| Er wordt stof uit het apparaat geblazen. | Filterelement niet correct gemon- teerd. | ▶ Monteer het filterelement op- nieuw. |
| | Filterelement beschadigd. | ▶ Monteer een nieuw filterele- ment. |
| Apparaat schakelt onbedoeld aan en uit of de gebruiker krijgt elektrische schokken. | Elektrostatische aarding is niet ge- waarborgd, het apparaat is niet op een geaard stopcontact aangeslo- ten. | ▶ Sluit het apparaat op een geaard stopcontact aan en gebruik een antistatische slang. |



| Storing | Mogelijke oorzaak | Remedie |
|--|---|--|
| Het apparaat werkt niet of schakelt na korte tijd uit. | Wateruitschakeling is geactiveerd. | <ul style="list-style-type: none"> ▶ Reinig de sondes en de omgeving van de sondes met een borstel. |
| Motor draait niet meer. | Zekeringautomaat van het netstopcontact is uitgeschakeld. | <ul style="list-style-type: none"> ▶ Schakel de zekeringautomaat in. ▶ Spoor na het nogmaals uitschakelen de oorzaak voor de te hoge stroom op. |
| | Vuilreservoir vol. | <ul style="list-style-type: none"> ▶ Schakel het apparaat uit en leeg het vuilreservoir. ▶ Maak het vuilreservoir leeg. → Pagina 109 |
| | Thermische beveiliging van motor is in werking getreden. | <ul style="list-style-type: none"> ▶ Schakel het apparaat uit en laat het circa 5 minuten afkoelen. ▶ Als de motor niet start, uw apparaat naar de Hilti technische dienst brengen. |
| | De thermische beveiliging van de motor schakelt de motor herhaaldelijk uit, omdat de ventilatiesleuven vervuild zijn. | <ul style="list-style-type: none"> ▶ Reinig de ventilatiesleuven voorzichtig met een droge borstel. |
| Motor draait niet in de automatische stand. | Aangesloten apparaat is defect of niet correct aangesloten. | <ul style="list-style-type: none"> ▶ Controleer de werking van het aangesloten apparaat of sluit de stekker goed aan. |
| Automatische filterelementreiniging werkt niet. | Geen zuigslang aangesloten. | <ul style="list-style-type: none"> ▶ Sluit de zuigslang aan. |

9 Recycling

Hilti producten zijn voor een groot deel vervaardigd uit materialen die kunnen worden gerecycled. Voor recycling is een juiste materiaalscheiding noodzakelijk. In een groot aantal landen neemt **Hilti** uw oude apparaat voor recycling terug. Vraag hiernaar bij de klantenservice van **Hilti** of bij uw verkoopadviseur.

Overeenkomstig de Europese richtlijn inzake oude elektrische en elektronische apparaten en de toepassing daarvan binnen de nationale wetgeving, dient gebruikt elektrisch gereedschap gescheiden te worden ingezameld en te worden afgevoerd naar een recyclingbedrijf dat voldoet aan de geldende milieu-eisen.



- ▶ Geef elektrische apparaten niet met het huisvuil mee!

Boorslib

Vanuit milieu-oogpunt is het afvoeren van boorgruis in water of in de riolering zonder juiste voorbehandeling problematisch.

- ▶ Informeer bij de lokale instanties naar de bestaande voorschriften.

Wij bevelen de volgende voorbehandeling aan:

- ▶ Verzamel het boorslib (bijvoorbeeld met de natzuiger).
- ▶ Laat het boorslib neerslaan en breng het vaste materiaal naar een vuilstortplaats voor bouwafval (uitvlokingsmiddelen kunnen het afscheidingsproces versnellen).
- ▶ Voor u het resterende water (basisch, pH waarde > 7) afvoert in de riolering, neutraliseert u dit door een zuur neutralisatiemiddel toe te voegen of door het met veel water te verdunnen.

Boorstof

- ▶ Voer verzamelde boorstof af volgens de geldende nationale, wettelijke voorschriften.

10 China RoHS (richtlijn voor het beperken van het gebruik van gevaarlijke stoffen)

Onder de volgende links vindt u de tabel met gevaarlijke stoffen: r4635725 (VC 20) r4635725 en (VC 40).

Aan het einde van deze documentatie vindt u een link naar de RoHS-tabel, als QR-code.



11 Fabriksgarantie

- ▶ Neem bij vragen over de garantievooraarden contact op met uw lokale **Hilti**-dealer.

Original brugsanvisning

1 Om brugsanvisningen

1.1 Om denne brugsanvisning

- Læs brugsanvisningen grundigt igennem inden ibrugtagning. Det er en forudsætning for sikkert arbejde og korrekt håndtering.
- Følg sikkerhedsanvisningerne og advarslerne i denne brugsanvisning og på produktet.
- Opbevar altid brugsanvisningen sammen med produktet, og overdrag kun produktet til andre personer sammen med denne brugsanvisning.

1.2 Tegnforklaring

1.2.1 Advarsler

Advarsler advarer mod farer ved håndtering af produktet. Følgende signalord anvendes:



FARE

FARE !

- ▶ Betegner en umiddelbart truende fare, der kan medføre alvorlige kvæstelser eller døden.



ADVARSEL

ADVARSEL !

- ▶ Står ved en potentielt truende fare, der kan medføre alvorlige kvæstelser eller døden.



FORSIGTIG

FORSIGTIG !

- ▶ Advarer om en potentielt farlig situation, der kan forårsage personskader eller materielle skader.

1.2.2 Symboler i denne dokumentation

Der benyttes følgende symboler i vores dokumentation:

| | |
|--|---|
| | Læs brugsanvisningen før brug |
| | Forsigtig |
| | Anvisninger for anvendelse og andre nyttige oplysninger |
| | Håndtering af genvindbare materialer |
| | Elektriske maskiner og batterier må ikke bortskaffes som almindeligt husholdningsaffald |

1.2.3 Symboler i illustrationer

Der benyttes følgende symboler i vores illustrationer:

| | |
|-----------|---|
| 2 | Disse tal henviser til de forskellige illustrationer i begyndelsen af brugsanvisningen |
| 3 | Nummereringen udtrykker arbejdsrinnenes rækkefølge på illustrationen og kan afvige fra arbejdsrinnene i teksten |
| 11 | Positionsnumre anvendes i illustrationen Oversigt og refererer til tallene i symbolforklaringen i afsnittet Produktoversigt |





Dette symbol skal sikre skærpet opmærksomhed ved omgang med produktet.

1.3 Produktspecifikke symboler

1.3.1 Symboler på produktet

Følgende symboler anvendes på produktet:



Advarsel om varm overflade



Må ikke transporteres med kran

1.4 På maskinen

VC 20-UL

VC 40-UL



ADVARSEL: Denne maskine indeholder sundhedsfarligt støv. Tømning og vedligeholdelse, inklusive fjernelse af støvposen, må kun udføres af sagkyndige personer. Benytt personligt beskyttelsesudstyr. Tænd først maskinen, når det komplette filtersystem er installeret.

VC 20-UM

VC 20-UME

VC 40-UM

VC 40-UME



ADVARSEL: Denne maskine indeholder sundhedsfarligt støv. Tømning og vedligeholdelse, inklusive fjernelse af støvposen, må kun udføres af sagkyndige personer. Benytt personligt beskyttelsesudstyr. Tænd først maskinen, når det komplette filtersystem er installeret, og funktionen af volumenstrømkontrollen er kontrolleret.

1.5 Produktoplysninger

Hilti-produkter er beregnet til professionel brug og må kun betjenes, efterses og vedligeholdes af autoriseret og instrueret personale. Dette personale skal i særdeleshed informeres om de potentielle farer, der er forbundet med anvendelsen af denne maskine. Der kan opstå farlige situationer ved anvendelse af produktet og det tilhørende udstyr, hvis det anvendes af personer, der ikke er blevet undervist i dens brug, eller hvis det ikke anvendes korrekt i henhold til forskrifterne i denne brugsanvisning.

Typebetegnelse og serienummer fremgår af typeskiltet.

- ▶ Notér serienummeret i den efterfølgende tabel. Du skal bruge produktoplysningerne ved henvendelser til vores lokale afdeling eller vores serviceværksted.

Produktoplysninger → Side 114

Produktoplysninger

| | |
|----------------------|---|
| Våd- og tørstøvsuger | VC 20-U VC 20-UL VC 20-UM VC 20-UME VC 40-U VC 40-UL VC 40-UM VC 40-UME |
| Generation | 02 |



1.6 Overensstemmelseserklæring

Vi erklærer som eneansvarlige, at det beskrevne produkt er i overensstemmelse med gældende direktiver og standarder. Sidst i dette dokument finder du et billede af overensstemmelseserklæringen.

Den tekniske dokumentation er arkiveret her:

Hilti Entwicklungsgesellschaft mbH | Zulassung Geräte | Hiltistraße 6 | 86916 Kaufering, DE

2 Sikkerhed

2.1 Sikkerhedsanvisninger

2.1.1 Generelle sikkerhedsanvisninger

Ud over sikkerhedshenvisningerne i de enkelte kapitler i denne brugsanvisning skal følgende bestemmelser altid overholdes nøje.

- ▶ **Læs alle anvisningerne!** Hvis du ikke følger nedenstående anvisninger, kan det resultere i elektrisk stød, brand og/eller alvorlige personskader.
- ▶ **Ved brug af maskinen sammen med elværktøj skal du læse elværktøjets brugsanvisning før brugen og overholde alle anvisninger.**
- ▶ **Det er ikke tilladt at modificere eller ændre maskinen.**
- ▶ **Brug den rigtige maskine.** Brug ikke maskinen til formål, som den ikke er beregnet til, men kun i overensstemmelse med formålet og i fejlfri stand.
- ▶ **Før arbejdet med produktet skal du sætte dig ind i, hvordan du håndterer produktet, hvordan du håndterer de farer, som kan udgå fra materialet, og hvordan du bortskaffer det opsugede materiale.**
- ▶ **Tag hensyn til påvirkning fra omgivelserne.** Brug ikke maskinen, hvis der er risiko for brand eller eksplosion.
- ▶ **Maskinen må kun anvendes af personer, som er fortrolig med denne, er blevet instrueret i sikker brug af denne og forstår de farer, der udgår fra denne.** Maskinen er ikke beregnet til børn.
- ▶ **Opbevar altid maskiner, der ikke anvendes, sikkert.** De skal opbevares på et tørt, højt beliggende eller svært tilgængeligt sted uden for børns rækkevidde.

2.1.2 Personlig sikkerhed

- ▶ **Det er vigtigt at være opmærksom, se, hvad man laver, og bruge produktet fornuftigt.** Anvend aldrig støvsugeren, hvis du er træt eller påvirket af stoffer, alkohol eller medicin. Et øjeblikks uopmærksomhed under brugen af maskinen kan medføre alvorlige personskader.
- ▶ **Brugeren og personer, der opholder sig i nærheden, skal under brugen af maskinen bære beskyttelsesbriller, sikkerhedshjelm, høreværn, beskyttelseshandsker, sikkerhedssko og et let åndedrætsværn.**
- ▶ **Anvend hjulbremserne for at opnå en sikker stabilitet for støvsugeren.** Hvis hjulbremserne ikke er aktiverede, kan støvsugeren sætte sig ukontrolleret i bevægelse.
- ▶ **Hvis støvudsugnings- og opsamlingsudstyr kan monteres, er det vigtigt, at dette tilsluttes og benyttes korrekt.** Ved at anvende en støvudsugning er det muligt at nedsætte risiciene som følge af støv.

2.1.3 Omhyggelig omgang og brug maskinen

- ▶ **Lad aldrig maskinen være uden opsyn.**
- ▶ **Deaktiver ikke filterrengøringsanordningen ved opsugning af farligt støv, især ikke ved anvendelse af støvproducerende elværktøjer.**
- ▶ **Beskyt maskinen mod frost.**
- ▶ **Rengør regelmæssigt vandstands begrænsningsenheden med en børste efter anvendelserne, og kontrollér den for tegn på skader.**
- ▶ **Ved påsætning af sugehovedet skal du passe på ikke at klemme fingrene og beskadige netledningen.** Der er fare for personskader og beskadigelse.
- ▶ **Kontrollér maskinen og tilbehøret for eventuelle beskadigelser.** Før du fortsætter med at bruge maskinen, skal du omhyggeligt kontrollere, at sikkerhedsudstyret og evt. let beskadigede dele fungerer fejlfrit og i overensstemmelse med formålet. Kontrollér, om de bevægelige dele fungerer korrekt og ikke sidder fast, og om der findes beskadigede dele. Alle dele skal være monteret korrekt og opfylde alle betingelser, så maskinens fejlfrie drift er sikret.



- ▶ **Sørg for, at maskinen kun reparerer af kvalificerede fagfolk, og at der altid benyttes originale reservedele.** Dermed sikres størst mulig elværktøjsikkerhed.
- ▶ **Træk altid stikket ud af stikkontakten, når maskinen ikke anvendes (f.eks. ved en pause i arbejdet), inden rengøring og vedligeholdelse, inden udskiftning af tilbehørsdele eller inden udskiftning af filter.** Disse sikkerhedsforanstaltninger forhindrer utilsigtet start af maskinen.
- ▶ **Træk aldrig i netledningen for at bringe støvsugeren i en anden arbejdsposition. Kør ikke støvsugeren hen over netledningen.**
- ▶ **Maskinen må ikke transporteres med en kran.**

VC 20-UM
VC 20-UME
VC 40-UM
VC 40-UME

- ▶ **Luk maskinens indløbsfitting med lukkemuffen, når maskinen skal transporteres eller ikke anvendes.**

2.1.4 Elektrisk sikkerhed

- ▶ **Maskinens stik skal passe til stikkontakten. Stikket må under ingen omstændigheder ændres. Brug ikke adapterstik sammen med jordforbundne maskiner.** Uændrede stik, der passer til kontakterne, nedsætter risikoen for elektrisk stød.
- ▶ **Sæt stikket i en egnet jordet stikkontakt, som er installeret på sikker vis og afstemt efter alle lokale forhold.** Hvis du er i tvivl om, hvor vidt stikkontakten er jordet korrekt, skal du få en elektriker til at kontrollere dette.
- ▶ **Undgå kropskontakt med jordforbundne overflader som f.eks. rør, radiatorer, komfurer og køleskabe.** Hvis din krop er jordforbundet, øges risikoen for elektrisk stød.
- ▶ **Maskinen må ikke udsættes for regn eller fugt.** Indtrængning af vand i maskinen øger risikoen for elektrisk stød.
- ▶ **Kontrollér, at netledningen ikke ligger i vandpytter.**
- ▶ **Kontrollér regelmæssigt maskinens elledning, og få den udskiftet hos Hilti, hvis den er beskadiget. Kontrollér jævnligt forlængerledningerne, og udskift dem, hvis de er beskadigede.**
- ▶ **Hvis netledningen og/eller forlængerledningen beskadiget under arbejdet, må du ikke berøre disse. Træk stikket ud af stikkontakten.** Beskadigede netledninger og forlængerledninger medfører fare for at få elektrisk stød.
- ▶ Netledningen skal udskiftes med den type, som fremgår af brugsanvisningen.
- ▶ **Brug ikke ledningen til formål, den ikke er beregnet til (f.eks. må man aldrig bære maskinen i ledningen, hænge maskinen op i ledningen eller rykke i ledningen for at trække stikket ud af kontakten).** Beskyt ledningen mod varme, olie, skarpe kanter eller maskindele, der er i bevægelse. Beskadigede eller sammenviklede ledninger øger risikoen for elektrisk stød.
- ▶ **Hvis elværktøjet benyttes i det fri, må der kun benyttes en forlængerledning, der er egnet til udendørs brug.** Brug af forlængerledning til udendørs brug nedsætter risikoen for elektrisk stød.
- ▶ **I tilfælde af en strømafbrydelse skal maskinen slukkes, og netstikket skal trækkes ud af stikkontakten.**
- ▶ **Anvend kun stikket på maskinen til de formål, der er beskrevet i brugsanvisningen.**
- ▶ **Anvend aldrig maskinen, hvis den er snavset eller vådt.** Hvis der sidder støv, først og fremmest fra ledende materialer, på maskinens overflade, eller den er fugtig, er der under uheldige omstændigheder risiko for at få elektrisk stød. **Lad derfor jævnligt Hilti kontrollere snavsede maskiner, især hvis de ofte bruges til at save i elektrisk ledende materialer.**

2.1.5 Arbejdsplads

- ▶ **Sørg for, at der er en god belysning på arbejdspladsen.**
- ▶ **Sørg for god udluftning af arbejdspladsen.** Dårligt udluftede arbejdspladser kan være sundhedsskadelige som følge af støvpåvirkningen.
- ▶ **Hold arbejdsområdet ryddeligt. Sørg for at holde arbejdspladsen fri for genstande, som man kan komme til skade på.** Uorden i arbejdsområdet kan medføre uheld.
- ▶ **Brug ikke maskinen i eksplosionstruede omgivelser, hvor der er brændbare væsker, gasser eller støv.** Elektriske maskiner kan slå gnister, der kan antænde støv eller dampe.
- ▶ **Vær ekstra opmærksom, når du arbejder på trapper.**



2.1.6 Opsuget materiale

- ▶ Sundhedsskadeligt, brændbart og/eller eksplosivt støv må ikke suges op (magnesium-/aluminiumsstøv osv.). Materialer, som er varmere end 60 °C, må ikke suges op (f.eks. glødende cigaretter, varm aske).
- ▶ Maskinen må ikke bruges til opsugning af brændbare, eksplosive eller aggressive væsker (køle- og smøremidler, benzin, opløsningsmidler, syrer (pH < 5), lud (pH > 12,5) osv.).
- ▶ Sluk omgående maskinen, hvis den lækker skum eller væske.
- ▶ Anvend beskyttelseshandsker ved opsugning af varmt materiale med en temperatur på maks. 60 °C.
- ▶ Brug beskyttelsestøj ved arbejde med mineralsk boreslam, og undgå kontakt med huden (pH > 9, ætsende).
- ▶ Undgå kontakt med flydende baser eller syrer. Hvis det alligevel skulle ske, skylles med vand. Hvis du får væske i øjnene, skal du skylle med rigeligt vand, og søge læge.

VC 20-UL
VC 40-UL

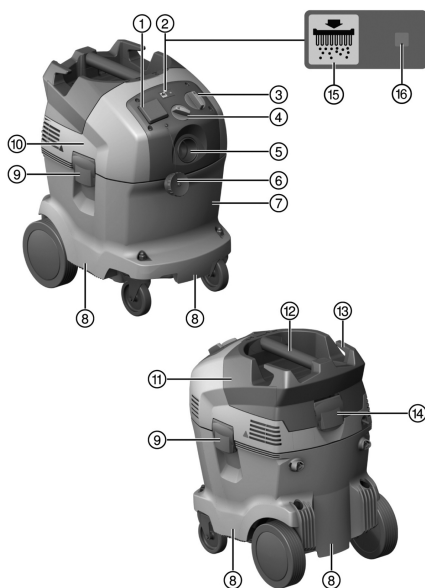
- ▶ Maskinen i støvklasse L egner sig til op-/udsugning af tørt, ikke brændbart støv, træspåner og farligt støv med eksponeringsgrænseværdier > 1 mg/m³. **Alt efter det op-/udsugede støvs farlighed skal maskinen udstyres med passende filtre.**

VC 20-UM
VC 20-UME
VC 40-UM
VC 40-UME

- ▶ Maskinen i støvklasse M egner sig til op-/udsugning af tørt, ikke brændbart støv, træspåner og farligt støv med eksponeringsgrænseværdier $\geq 0,1$ mg/m³. **Alt efter det op-/udsugede støvs farlighed skal maskinen udstyres med passende filtre.**

3 Beskrivelse

3.1 Produktoversigt



- ① Maskinstikdåse
VC 20/40-UME, tilbehør til VC 20/40-U og VC 20/40-UL
- ② Automatisk filterrengøringsanordning
- ③ Kontakt
- ④ Slangediameterindstilling (VC 20-UM ELLER VC 20-UME ELLER VC 40-UM ELLER VC 40-UME)
- ⑤ Slangeudtag
- ⑥ Lukkemuffe til indløbsfitting (VC 20-UM ELLER VC 20-UME ELLER VC 40-UM ELLER VC 40-UME)
- ⑦ Smudsbeholder
- ⑧ Forsænket greb
- ⑨ Låseklemme
- ⑩ Støvsugerhoved
- ⑪ Filterafdækning
- ⑫ Håndtag
- ⑬ Kabelkrog
- ⑭ Låseklemme til filterafdækning
- ⑮ Knappen "Filterrengøringsanordning TIL/FRA"
- ⑯ Statusindikator "Automatisk filterrengøringsanordning"

3.2 Bestemmelsesmæssig anvendelse

De her beskrevne produkter er universelle industristøvsugere til erhvervs-mæssig brug. De kan anvendes til tør- og vådstøvsugning.



2122701

Hilti-produkter er beregnet til professionel brug og må kun betjenes, efterses og vedligeholdes af autoriseret og instrueret personale. Der kan opstå farlige situationer ved anvendelse af produktet og det tilhørende udstyr, hvis det anvendes af personer, der ikke er blevet undervist i dens brug, eller hvis det ikke anvendes korrekt i henhold til forskrifterne i denne brugsanvisning.

Dette produkt må ikke bruges på mennesker og dyr. Anvendelse under vand er forbudt.

- ▶ Før arbejdet med produktet skal du sætte dig ind i, hvordan du håndterer de farer, som udgår fra materialet, og hvordan materialet bortskaffes på sikker vis.
- ▶ Undlad at anvende produktet i stationær konstant drift i automatiske eller halvautomatiske anlæg.
- ▶ Brug kun originalt tilbehør og værktøj fra **Hilti** for at undgå ulykker.
- ▶ Anvend en antistatisk sugeslange for at undgå elektrostatisk opladning.
- ▶ Opsug ikke genstande, som kan give personskader gennem støvposen (f.eks. spidse eller skarpe materialer)
- ▶ Undlad at bruge produktet som erstatning for en stige.

Dette produkt er beregnet til erhvervs-mæssig brug og egner sig til følgende opgaver:

- Opsugning af store mængder støv med **Hilti** diamantslibere, vinkelslibere, borehamre og tørborekroner.
- Opsugning af mineralisk boreslam med **Hilti** diamantborekroner eller **Hilti** diamantsave og flydende materiale med en temperatur op til < 60 °C.
- Opsugning af olie og flydende medier med en temperatur op til < 60 °C.
- Våd- og tørrængøring af væg- og gulvflader

Yderligere anvendelse til følgende typer:

VC 20-UL
VC 40-UL

Dette produkt egner sig til følgende opgaver:

- Opsugning af tørt, ikke brændbart støv, væsker, træspåner og farligt støv med eksponeringsgrænseværdier > 1 mg/m³ (støvklasse L).

VC 20-UM
VC 20-UME
VC 40-UM
VC 40-UME

Dette produkt egner sig til følgende opgaver:

- Opsugning af tørt, ikke brændbart støv, væsker, træspåner og farligt støv med eksponeringsgrænseværdier $\geq 0,1$ mg/m³ (støvklasse L).



Ved opsugning af støv med eksponeringsgrænseværdier skal luftudskiftningshastigheden i rummet være tilstrækkelig, hvis maskinens udblæsningsluft føres tilbage i rummet.

Der må kun opsuges sundhedsfarlige stoffer iht. IEC 60335-2-69 (klasse L/M) med den passende støvsuger. Opsugning af alle andre sundhedsskadelige stoffer er forbudt.

Opsugning af olie og flydende medier med en temperatur på ≥ 60 °C er forbudt.

3.3 Potentiel forkert brug

- Industristøvsugeren må ikke anvendes liggende.
- Industristøvsugeren må ikke anvendes til opsugning af eksplosionsfarlige stoffer, glødende, brændende eller brændbare stoffer og aggressive støvtyper (f.eks. magnesium-aluminiumsstøv osv.) (undtagelse: træspåner).
- Industristøvsugeren må ikke anvendes til opsugning af brændbare væsker (f.eks. benzin, opløsningsmidler, syre, køle-/smøremidler osv.).
- Det er ikke tilladt at bearbejde sundhedsfarlige materialer, f.eks. asbest.

3.4 Leveringsomfang

Våd-/tørstøvsuger inklusive filterelement, sugeslange komplet med drejemuffe (på støvsugerside) og værktøjsmuffe, støvpose af kunststof PE VC 20/40, brugsanvisning.



Anvend kun originale reservedele og forbrugsmaterialer af hensyn til en sikker drift. I dit **Hilti** Center eller på www.hilti.group finder du reservedele, forbrugsmaterialer og tilbehør til dit produkt, som vi har godkendt.



3.5 Slangediameterindstilling

VC 20-UM
VC 20-UME
VC 40-UM
VC 40-UME

For at det akustiske advarselssignal udløses korrekt, skal diameteren på den anvendte sugeslange indstilles på slangediameterindstillingen.

3.6 Akustisk advarselssignal

VC 20-UM
VC 20-UME
VC 40-UM
VC 40-UME

Hvis lufthastigheden i sugeslangen falder til under 20 m/sek, udløses af sikkerhedsmæssige årsager et akustisk advarselssignal.

3.7 Automatisk filterrengøringsanordning

Støvsugeren er forsynet med en automatisk filterrengøringsanordning til at fjerne fastsiddende støv fra filterelementet.

Filterrengøringsanordningen kan slukkes ved at trykke på knappen "Automatisk filterrengøringsanordning TIL/FRA" og tændes igen ved at trykke på knappen en gang til.

| Tilstand | Betydning |
|----------------------|---|
| Lysdiode lyser. | Filterrengøringsanordningen er aktiveret. |
| Lysdiode lyser ikke. | Filterrengøringsanordningen er deaktiveret. |

Hver gang støvsugeren startes, aktiveres filterrengøringsanordningen automatisk.

Filterelementet rengøres automatisk af luftstød (pulserende støj).



Ved systemapplikationer (især ved slibning, skæring og rilning) eller ved indsugning af større støvmængder skal filterrengøringsanordningen være aktiveret for at muliggøre en vedvarende høj sugeeffekt.

Filterrengøringsanordningen fungerer kun, hvis der er tilsluttet en sugeslange.

3.8 Bemærkninger vedrørende brug

Tilbehør og dets anvendelsestyper

| Tilbehør | Anvendelsestype |
|---|---|
| Støvpose af kunststof PE VC 20 (203854) | mineralske opgaver, våd og tør |
| Støvpose af kunststof PE VC 40 (203852) | mineralske opgaver, våd og tør |
| Støvpose af papir VC 20 (203858) | Opgaver i træ |
| Støvpose af papir VC 40 (203856) | Opgaver i træ |
| Filter VC 20/40 tørt (2121386) | tør |
| Filter VC 20/40 universal (2121387) | universal, våd og tør |
| Filter VC 20/40 performance (2121388) | intensive opgaver, våd og tør |
| Sugeslange 27 x 3,5 m AS | våd og tør |
| Sugeslange 36 mm | fortrinsvis våd, ingen støvende opgaver |
| Sugeslange 36 x 5 m AS | våd og tør |



- Anvend altid en støvpose af kunststof eller en støvpose af papir.

4 Tekniske data

| | VC 20 | VC 40 |
|---|--|--|
| Netfrekvens | 50 Hz ... 60 Hz | 50 Hz ... 60 Hz |
| Vægt i overensstemmelse med EPTA-procedure 01/2003 | 13 kg | 14,7 kg |
| Mål | 530 mm x 380 mm x 490 mm | 510 mm x 380 mm x 610 mm |
| Beholdervolumen | 21 ℓ | 36 ℓ |
| Effektivt støvvolumen | 23 kg | 40 kg |
| Effektivt vandvolumen | 13,5 ℓ | 25 ℓ |
| Driftstemperatur | -10 °C ... 40 °C ved tørstøvsugning | -10 °C ... 40 °C ved tørstøvsugning |
| Automatisk filterrensning | 15 s | 15 s |
| Kapslingsklasse | I | I |
| Beskyttelsestype | IP X4 | IP X4 |

4.1 Nominel spænding

Ved drift på en generator eller transformator skal dennes udgangseffekt være mindst dobbelt så høj som det nominelle strømforbrug, der fremgår af maskinens typeskilt. Transformatorens eller generatorens driftsspænding skal til enhver tid ligge inden for +5 % og -15 % af maskinens nominelle spænding.

| Nominel spænding | 100 V | 110 V | 110 V | 200 V |
|---|---------------------------------|---------------------------------|------------------------------------|---------------------------------|
| Nominel effekt | 1200 W | 1200 W | 1100 W | 950 W |
| Tilslutningseffekt for integreret stikdåse til elværktøj (hvis en sådan findes) | | 1600 W | | |
| Nettilslutning (type) | VCTF 3 x 2,0 mm ² | A07 QQ-F 3 / 12 AWG | H07 BQ-F 3G 1,5 mm ² | VCTF 3 x 2,0 mm ² |
| | | | | |
| Nominel spænding | 220 - 240 V | 220 - 240 V (CH) | 220 - 240 V (GB) | 240 V (NZ) |
| Nominel effekt | 1200 W | 1200 W | 1200 W | 1200 W |
| Tilslutningseffekt for integreret stikdåse til elværktøj (hvis en sådan findes) | 2400 W | 1100 W | 1800 W | 1200 W |
| Nettilslutning (type) | H07 RN-F 3G 1,5 mm ² | H07 RN-F 3G 1,5 mm ² | H07 RN-F 3G 1,5 mm ² | H07 RN-F 3G 1,5 mm ² |

4.2 Maks. volumenstrøm og maks. undertryk

| | | VC 20-UL | VC 40-UL | VC 20-UM | VC 20-UME |
|----------------------------------|---------------|-----------------------|-----------------------|-----------------------|-----------------------|
| Maks. volumenstrøm (luft) | 1100 W | 135 m ³ /h | 135 m ³ /h | 135 m ³ /h | 135 m ³ /h |
| | 1200 W | 145 m ³ /h | 145 m ³ /h | 145 m ³ /h | 145 m ³ /h |
| Maks. undertryk | 1100 W | 22,0 kPa | 22,0 kPa | 22,0 kPa | •/• |
| | 1200 W | 25,3 kPa | 25,3 kPa | 25,3 kPa | 25,3 kPa |



| | | VC 40-UM | VC 40-UME |
|---------------------------|--------|-----------------------|-----------------------|
| Maks. volumenstrøm (luft) | 1100 W | 135 m ³ /h | 135 m ³ /h |
| | 1200 W | 145 m ³ /h | 145 m ³ /h |
| Maks. undertryk | 1100 W | 22,0 kPa | 22,0 kPa |
| | 1200 W | 25,3 kPa | 25,3 kPa |

4.3 Information om støj- og vibrationsniveau, målt iht. EN 60335-2-69

Følgende oplysninger gælder for alle industristøvsugere VC 20 og VC 40.

| | |
|--|--|
| Lydtrykniveau (L_{pA}) | 71 dB(A) |
| Usikkerhed, lydtrykniveau (K_{pA}) | 2,5 dB(A) |
| Vibrationsemissionsværdi | < 2,5 m/s ² |
| Usikkerhed (K) | er medtaget i vibrationsemissionsværdien |

5 Ibrugtagning

FORSIGTIG

Fare for personskader på grund af ukontrollerede bevægelser! Hvis hjulbremserne ikke er aktiverede, kan støvsugeren sætte sig ukontrolleret i bevægelse.

- Anvend hjulbremserne for at opnå en sikker stabilitet for støvsugeren.

5.1 Første ibrugtagning

1. Åbn de to låseklemmer.
2. Løft sugehovedet af smudsbeholderen.
3. Tag tilbehørsdelene ud af smudsbeholderen og emballagen.
4. Isæt en passende støvpose som beskrevet.



Til opsugning af støv med eksponeringsgrænseværdier på > 1 mg/m³ skal L- eller M-klasse-udførelsen anvendes: Støvpose af kunststof til mineralisk støv eller støvpose af papir til træspåner. Til opsugning af støv med eksponeringsgrænseværdier på ≥ 0,1 mg/m³ skal M-klasse-udførelsen anvendes: Støvpose af kunststof til mineralisk støv eller støvpose af papir til træspåner. Til opsugning af ufarligt støv: Støvpose af kunststof.

5. Sæt sugerhovedet på smudsbeholderen, og luk de to låseklemmer.
6. Kontroller, at sugehovedet er korrekt monteret og fastlåst.
7. Slut sugeslangen til maskinen.

5.2 Ilægning af en støvpose af papir til opsugning af træspåner

1. Åbn de to låseklemmer.
2. Løft sugehovedet af smudsbeholderen.
3. Sæt en ny støvpose af papir i adapteren, og sæt denne på smudsbeholderen.
4. Sæt sugehovedet på smudsbeholderen.
5. Luk de to låseklemmer.
6. Kontroller, at sugehovedet er korrekt monteret og fastlåst.
7. Slut sugeslangen til maskinen.

5.3 Isætning af støvpose af kunststof

1. Åbn de to låseklemmer.
2. Løft støvsugerhovedet af smudsbeholderen.
3. Fastgør en ny støvpose af kunststof (vejledning påtrykt) i smudsbeholderen.
4. Sæt støvsugerhovedet på smudsbeholderen, og luk de to låseklemmer.



6 Betjening

FARE

Fare på grund af elektrisk strøm. Hvis støvsugeren ikke er tilsluttet korrekt, kan det medføre døden eller alvorlige personskader.

- ▶ Støvsugeren skal altid slutes til en korrekt jordet strømkilde.

ADVARSEL

Fare for personskader. Hvis filtreringssystemet bliver beskadiget, kan der strømme sundhedsskadeligt støv ud.

- ▶ I nødstilfælde (f.eks. filterbrud) skal støvsugeren slukkes, netstikket trækkes ud af stikkontakten, og støvsugeren skal kontrolleres af en sagkyndig, før den anvendes igen.

FORSIGTIG

Fare fore personskader på grund af ukontrollerede bevægelser! Hvis hjulbremserne ikke er aktiverede, kan støvsugeren sætte sig ukontrolleret i bevægelse.

- ▶ Anvend hjulbremserne for at opnå en sikker stabilitet for støvsugeren.

6.1 Anvendelse af L-klasse-støvsugere eller M-klasse-støvsugere

VC 20-UL
VC 20-UM
VC 20-UME
VC 40-UL
VC 40-UM
VC 40-UME

FARE

Fare for personskader. Ved klasse L-, klasse M- og klasse H-støvsugere indeholder støvsugeren sundhedsskadeligt støv.

- ▶ Tømning og vedligeholdelse, herunder bortskaffelse af støvopsamlingsbeholderen, skal altid foretages af fagfolk. Bær passende beskyttelsesudstyr.
- ▶ Inden støvsugeren fjernes fra området med farlige stoffer, skal støvsugerens ydre støvsuges, tørres grundigt af eller pakkes tætsluttende ind. Da alle maskindele skal anses for at være kontaminerede, hvis de fjernes fra det farlige område, skal der træffes egnede foranstaltninger for at undgå spredning af støvet.
- ▶ Anvend aldrig støvsugeren uden et komplet filtreringssystem.

6.2 Indstilling af slangediameter


VC 20-UM
VC 20-UME
VC 40-UM
VC 40-UME

1. Ved opsugning af tørt, ikke-brændbart støv med eksponeringsgrænseværdier og træspåner skal sugeslangediameteren afstemmes med positionen af kontakten til indstilling af slangediameteren → Side 119.
2. Vælg den mindste slangediameter, hvis du anvender støvsugeren med et **Hilti** hulborsystem.

6.3 Anvendelse uden brug af maskinstikdåsen

1. Kontrollér, at kontakten på maskinen står på "OFF", før du sætter netstikket i.
2. Sæt støvsugerens netstik i stikkontakten.
3. Drej kontakten hen på "ON".

6.4 Anvendelse med brug af maskinstikdåsen

 Maskinstikdåsen er kun beregnet til direkte tilslutning af elværktøj til støvsugeren.
For elværktøj, der er sluttet til maskinstikdåsen, skal den tilhørende brugsanvisning og sikkerhedsanvisningerne deri følges.



1. Træk støvsugerens netstik ud af stikdåsen.
2. Kontrollér, om det tilsluttede elværktøjs maksimale effektforbrug ligger under den tilladte maksimale effekt for maskinstikdåsen, se kapitlet "Tekniske data" og påtrykt værdi på maskinstikdåsen.
3. Kontrollér, at elværktøjet er slukket, før du sætter elværktøjets netstik i.
4. Sæt elværktøjets netstik i maskinstikdåsen.
5. Sæt støvsugerens netstik i stikkontakten.
6. Drej kontakten hen på "Auto".
7. Tænd for elværktøjet.

Efter frakobling af elværktøjet kører støvsugeren videre et kort øjeblik, så det støv, der befinder sig i sugeslangen, suges op.

6.5 Opsugning af tørt støv

Før opsugning af tørt støv og i særdeleshed mineralsk støv skal det kontrolleres, at der er lagt en korrekt støvpose i beholderen. Det opsugede materiale kan herefter fjernes på en nem og ren måde.

FORSIGTIG

Fare for personskader på grund af sundhedsskadeligt støv! Uden anvendelse af et filterelement kan der strømme farligt opsuget materiale ud.

- ▶ Anvend kun støvsugeren med isat filterelement.
- ▶ Sørg for, at filterelementet er tørt, og der er isat en korrekt støvpose.

6.6 Udskiftning af støvpose af papir

FARE

Fare for personskader. Spidse genstande kan perforere støvposen.

- ▶ Kontrollér, at støvposen ikke er blevet perforeret af nogen genstande.

1. Træk stikket ud.
2. Åbn de to låseklemmer.
3. Løft sugehovedet af smudsbeholderen.
4. Adskil ved støvpose af papir forsigtigt støvposemuffen fra adapteren.
5. Luk støvposens muffe med dækslet.
6. Rengør smudsbeholderen med en klud.
7. Fastgør en ny støvpose af papir i smudsbeholderen.
8. Sæt sugerhovedet på smudsbeholderen, og luk de to låseklemmer.

6.7 Udskiftning af støvpose af kunststof

1. Træk stikket ud.
2. Åbn de to låseklemmer.
3. Løft sugehovedet af smudsbeholderen.
4. Luk støvposen af kunststof med en kabelstrip under de udstansede huller.
5. Tag støvposen af kunststof ud.
6. Rengør smudsbeholderen med en klud.
7. Fastgør en ny støvpose af kunststof (vejledning påtrykt) i smudsbeholderen.
8. Sæt sugerhovedet på smudsbeholderen, og luk de to låseklemmer.

6.8 Opsugning af væske

FORSIGTIG

Fare for personskader på grund af sundhedsskadeligt støv! Uden anvendelse af et filterelement kan der strømme farligt opsuget materiale ud.

- ▶ Anvend kun støvsugeren med isat filterelement.

1. Kontrollér niveauovervågningen. → Side 125



2. Anvend om muligt et separat filterelement, hvis maskinen bruges som vådstøvsuger.



Hilti-filter VC 20/40 universal (2121387) anbefales.

3. Efter opsugning af væske skal du løse de to låseklemmer.
4. Løft sugehovedet af smudsbeholderen, og stil det på et jævnt underlag, så filterelementet kan tørre.
5. Tøm smudsbeholderen, og rengør den med en vandslange. Rengør elektroderne med en børste og filterelementet efter forudgående tørring ved at stryge hånden hen over det.
6. Lad smudsbeholderen tørre.

6.9 Efter opsugning

1. Sluk for elværktøjet.
2. Drej kontakten hen på "OFF".
3. Træk støvsugerens netstik ud af stikdåsen.
4. Rul netledningen sammen, og hæng den op på ledningskrogen.
5. Tøm beholderen, og rengør maskinen ved at tørre den af med en fugtig klud.
6. Rul slangen sammen
7. Anbring støvsugeren på et tørt og sikkert sted, hvor uvedkommende ikke kan tage det i brug.

6.10 Tømning af smudsbeholderen ved tørt støv

1. Træk stikket ud af stikkontakten.
2. Løft sugehovedet af smudsbeholderen, og stil det på et jævnt underlag.
3. Hvis følgende udstyr findes, skal du desuden udføre denne handling:

VC 20-UM
VC 20-UME
VC 40-UM
VC 40-UME

- ▶ Tag støvposen ud af smudsbeholderen.

4. Hvis følgende udstyr findes, skal du desuden udføre denne handling:

VC 20-U
VC 20-UL
VC 40-UL

- ▶ Tag støvposen ud af smudsbeholderen, eller tag fat i de forsænkede greb, og vip smudsbeholderen for at tømme den.

5. Sæt sugerhovedet på smudsbeholderen, og luk de to låseklemmer.

6.11 Tømning af smudsbeholder uden støvpose (ved væske)

1. Træk stikket ud.
2. Løft sugehovedet af smudsbeholderen, og stil det på et jævnt underlag.
3. Tag fat i de forsænkede greb, og vip smudsbeholderen for at tømme den.
4. Rengør kanten af smudsbeholderen med en klud.
5. Sæt sugerhovedet på smudsbeholderen, og luk de to låseklemmer.

7 Pleje, vedligeholdelse, transport og opbevaring

7.1 Pleje af maskinen



ADVARSEL

Fare på grund af elektrisk strøm! Fagmæssigt ukorrekte reparationer af elektriske dele kan medføre alvorlige personskader på grund af elektrisk stød.

- ▶ Reparationer på elektriske dele skal altid udføres af en elektriker.

- ▶ **Hold maskinen, især grebsfladerne, tørre, rene og fri for olie og fedt. Anvend ikke silikoneholdige plejemidler.**

- ▶ Anvend aldrig støvsugeren med tildækkede ventilationsåbninger! Rengør forsigtigt luftindtagene med en tør børste. Undgå, at der kommer fremmedlegemer ind i maskinen.



- Rengør jævnligt maskinens sider udvendigt med en let fugtig klud. Anvend ikke spray, dampstråle eller rindende vand til rengøring, da dette kan bringe maskinens elektriske sikkerhed i fare.

VC 20-UL
 VC 20-UM
 VC 20-UME
 VC 40-UL
 VC 40-UM
 VC 40-UME

I forbindelse med vedligeholdelse og rengøring skal maskinen behandles, så der ikke opstår fare for vedligeholdelsespersonalet og andre personer.

- Anvend filtreret tvangsudluftning.
- Brug beskyttelsestøj.
- Rengør vedligeholdelsesområdet, så der ikke ledes farlige stoffer ud i det omkringliggende miljø.
- Inden maskinen fjernes fra området med farlige stoffer, skal maskinens ydre støvsuges, tørres grundigt af eller pakkes tætsluttende ind. Undgå i den forbindelse at sprede farligt støv, der har affejret sig på maskinen.
- Ved vedligeholdelses- og reparationsarbejde skal alle kontaminerede dele, som ikke kan rengøres på tilfredsstillende vis, pakkes i tætsluttende poser og bortskaffes i henhold til gældende forskrifter.
- Mindst en gang om året skal du få foretaget en støvteknisk kontrol af **Hiltis** serviceafdeling eller en tekniker, f.eks. for beskadigelse af filtret, maskinens lufttæthed og kontrolanordningernes funktion.

7.2 Automatisk filterrengøringsanordning



Filterelementet må ikke rengøres ved at banke det mod hårde genstande eller ved at bearbejde det med hårde eller spidse genstande. Dette forkorter filterelementets levetid.

Filterelementet må ikke rengøres med en højtryksrenser. Dette kan medføre revner i filtermaterialet.

Filterelementet er en sliddel.

- Udskift filterelement mindst en gang hvert halve år.
- Ved intensiv brug skal filterelementet dog udskiftes oftere.

7.3 Udskiftning af filterelement

1. Træk stikket ud.
2. Åbn låseklemmen til filterafdækningen.
3. Åbn filterafdækningen.
4. Tag forsigtig filterelementet ud ved at tage fat i de forsænkede greb i holderen.
5. Rengør tætningsfladen med en klud.
6. Isæt det nye filterelement.
7. Luk filterafdækningen ved at vippe dækslets låsemekanisme fremad.
8. Luk låseklemmen til filterafdækningen.

7.4 Kontrol af niveauovervågning

1. Anvend hjulbremserne for at opnå en sikker stabilitet for støvsugeren.
2. Træk stikket ud.
3. Åbn de to låseklemmer.
4. Løft sugehovedet af smudsbeholderen, og stil det på et jævnt underlag.
5. Kontrollér, om frakoblingskontakterne er snavsede, og rengør dem i givet fald med en børste.
6. Kontrollér tætningen ved sugehovedet for tilsmudsning, og rengør den i givet fald med en klud.
7. Sæt sugerhovedet på smudsbeholderen, og luk de to låseklemmer.

7.5 Kontrol efter rengøring og vedligeholdelse

1. Efter pleje- og vedligeholdelsesarbejder skal du kontrollere, om støvsugeren er samlet korrekt og fungerer fejlfrit.
2. Foretag en funktionstest.



7.6 Transport

Maskinen må ikke bæres, når det er fuldt.

Maskinen må ikke hænges op i en kran.

- ▶ Fjern om nødvendigt Power Conditioneren eller løst værktøj fra holderen.
- ▶ Tøm maskinen, før det bæres et andet sted hen.
- ▶ Vip ikke maskinen, og transportér det ikke liggende, hvis du har opsuget væske.
- ▶ I forbindelse med transport kan du ved hjælp af konusadapteren stikke de to slangeender ind i hinanden.

VC 20-UM
VC 20-UME
VC 40-UM
VC 40-UME

ADVARSEL

Fare for personskader på grund af sundhedsskadeligt støv! Farligt opsuget materiale kan strømme ud gennem indløbsfittingen.

- ▶ Luk indløbsfittingen med lukkemuffen ved transport og når støvsugeren ikke er i brug.

7.7 Opbevaring

- ▶ Anbring støvsugeren på et tørt og sikkert sted, hvor uvedkommende ikke kan tage det i brug.

8 Fejlafhjælpning

Ved fejl, som ikke fremgår af denne tabel, eller som du ikke selv kan afhjælp, beder vi dig om at kontakte Hilti Service.

8.1 Fejlafhjælpning

| Fejl | Mulig årsag | Løsning |
|---|--|--|
| VC 20-UM VC 20-UME VC 40-UM VC 40-UME Bei UM- und UME-Saugern Akustisk advarselssignal (reduceret sugeeffekt) | Støvposen er fuld. | <ul style="list-style-type: none"> ▶ Udskift støvposen af papir. → Side 123 ▶ Udskift støvposen af kunststof. → Side 123 |
| | Filterelementet er meget tilsmudset. | <ul style="list-style-type: none"> ▶ Hvis den automatiske filterrensingsanordning er deaktiveret, skal du aktivere den og lade støvsugeren køre i 30 sekunder. ▶ Udskift filterelementet. → Side 125 |
| | Sugeslangen eller elværktøjets støvskærm er tilstoppet. | ▶ Rengør sugeslangen og støvskærmen. |
| | Indstilling af slangediameter i forkert position. | ▶ Indstil slangediameteren. |
| Der blæses støv ud af maskinen. | Filterelementet er ikke korrekt monteret. | ▶ Monter filterelementet på ny. |
| | Filterelementet er beskadiget. | ▶ Monter et nyt filterelement. |
| Maskinen tænder eller slukker utilsigtet, eller brugeren oplever en statisk afladning. | Elektrostatisk afledning er ikke udført, maskinen er sluttet til en stikkontakt, som ikke er jordet. | ▶ Slut maskinen til en jordet stikkontakt, anvend en antistatisk slange. |
| Maskinen starter ikke eller frakobles kort efter start. | Vandfrakoblingen er blevet udløst. | ▶ Rengør sonder og området omkring sonderne med en børste. |
| Motoren kører ikke. | Stikkontaktens sikring er sprunget. | <ul style="list-style-type: none"> ▶ Slå sikringen til. ▶ Hvis sikringen springer igen, skal årsagen til overstrømmen findes. |



| Fejl | Mulig årsag | Løsning |
|---|--|---|
| Motoren kører ikke. | Smudsbeholder fuld. | ► Sluk maskinen, og tøm smudsbeholderen. |
| | | ► Tøm smudsbeholderen. → Side 124 |
| | Motorens termosikring er blevet udløst. | ► Sluk maskinen, og lad den afkøle i ca. 5 minutter. ► Hvis motoren ikke starter, skal du indlevere maskinen hos Hiltis kundeservice. |
| | Motorens termosikring kobler motoren fra igen og igen, da ventilationsåbningerne er tilsmudsede. | ► Rengør forsigtigt luftindtagene med en tør børste. |
| Motoren kører ikke i automatisk drift. | Den tilsluttede maskine er defekt eller ikke sat korrekt i. | ► Kontrollér den tilsluttede maskines funktion, eller sæt netstikket ordentligt i. |
| Automatisk filterelementrensning fungerer ikke. | Der er ikke tilsluttet nogen sugeslange. | ► Tilslut sugeslangen. |

9 Bortskaffelse

Størstedelen af de materialer, som anvendes ved fremstillingen af **Hilti**-produkter, kan genvindes. Materialerne skal dog sorteres, før de kan genvindes. I mange lande kan du aflevere dine udtjente maskiner til **Hilti**, som derefter genvinder dem. Spørg **Hiltis** kundeservice eller din forhandler.

I henhold til Rådets direktiv om bortskaffelse af elektriske og elektroniske produkter og gældende national lovgivning skal brugte elektriske maskiner indsamles separat og bortskaffes på en måde, der skåner miljøet mest muligt.



- Elektriske maskiner må ikke bortskaffes som almindeligt affald!

Boreslam

Ud fra et miljømæssigt synspunkt er det problematisk at udlede boreslam i vandløb eller kloakker uden forudgående behandling.

- Kontakt de lokale myndigheder for at høre nærmere om de forskrifter, der gælder for dit område.

Vi anbefaler følgende forudgående behandling:

- Opsaml boreslammet (f.eks. med en vådstøvsuger).
- Lad boreslammet bundfælde sig, og bortskaf den faste del på genbrugsstationen (flokuleringsmidler kan fremskynde udskilningsprocessen).
- Før du udleder det resterende vand (basisk, pH værdi > 7) i kloaksystemet, skal det neutraliseres ved tilsætning af surt neutraliseringsmiddel eller ved fortynding med store mængder vand.

Borestøv

- Bortskaf det opsamlede borestøv i henhold til gældende nationale lovbestemmelser.

10 Kina RoHS (direktiv til begrænsning af anvendelsen af farlige stoffer)

Under følgende links finder du tabellen med farlige stoffer: r4635725 (VC 20) r4635725 og (VC 40). Et link til RoHS-tabellen finder du i slutningen af denne dokumentation som QR-kode.

11 Producentgaranti

- Hvis du har spørgsmål vedrørende garantibetingelserne, bedes du henvende dig til din lokale **Hilti**-partner.



Originalbruksanvisning

1 Anvisningar om bruksanvisning

1.1 Om denna bruksanvisning

- Läs noga igenom den här bruksanvisningen innan du använder verktyget. Det är en förutsättning för säkert arbete och problemfri hantering.
- Observera de säkerhets- och varningsanvisningar som du hittar i denna bruksanvisning och på produkten.
- Förvara alltid bruksanvisningen tillsammans med produkten och överlämna aldrig produkten till någon annan utan att bifoga den.

1.2 Teckenförklaring

1.2.1 Varningar

Varningarna är till för att varna för risker i samband med användning av produkten. Följande riskindikeringar används:



FARA

FARA !

- ▶ Anger överhängande risker som kan leda till svåra personskador eller dödsolycka.



VARNING

VARNING !

- ▶ Anger potentiella risker som kan leda till svåra personskador eller dödsfall.



FÖRSIKTIGHET

FÖRSIKTIGHET !

- ▶ Används för att uppmärksamma om en potentiell risksituation som kan leda till skador på person eller utrustning.

1.2.2 Symboler i dokumentationen

Följande symboler används i våra dokumentationer:

| | |
|--|---|
| | Läs bruksanvisningen före användning |
| | Försiktighet |
| | Anmärkningar och annan praktisk information |
| | Hantering av återvinningsbara material |
| | Elverktyg och batterier får inte kastas i hushållssoporna |

1.2.3 Symboler i bilderna

Följande symboler används i våra bilder:

| | |
|--|---|
| | Dessa siffror hänvisar till motsvarande bild i början av bruksanvisningen |
| | Numreringen återger ordningsföljden hos arbetsmomenten på bilden och kan skilja sig från arbetsmomenten i texten |
| | På bilden Översikt används positionsnummer som hänvisar till siffrorna i teckenförklaringen i avsnittet Produktöversikt |
| | Det här tecknet används när du bör vara särskilt uppmärksam vid hantering av produkten. |



1.3 Produktberoende symboler

1.3.1 Symboler på produkten

Följande övriga symboler används på produkten:

| | |
|--|------------------------------------|
| | Varning för het yta |
| | Använd inte lyftkran för transport |

1.4 På maskinen

VC 20-UL

VC 40-UL



WARNING: Enheten innehåller hälsovådligt damm. Tömning och underhåll samt borttagning av dammbehållaren får endast utföras av sakkunniga personer som bär lämplig personlig skyddsutrustning. Slå inte på enheten förrän hela filtersystemet är installerat.

VC 20-UM

VC 20-UME

VC 40-UM

VC 40-UME



WARNING: Enheten innehåller hälsovådligt damm. Tömning och underhåll samt borttagning av dammbehållaren får endast utföras av sakkunniga personer som bär lämplig personlig skyddsutrustning. Koppla inte in den innan hela filtersystemet har installerats och volymströmkontrollens funktion har kontrollerats.

1.5 Produktinformation

Hilti-produkter är avsedda för professionella användare och får endast användas, underhållas och repareras av auktoriserad, utbildad personal. Personalen måste vara särskilt informerad om de risker som finns. Produkten och dess tillbehör kan utgöra en risk om den används på ett felaktigt sätt av utbildad personal eller inte används enligt föreskrifterna.

Typbeteckning och serienummer anges på typskylten.

- Använd de serienummer som anges i följande tabell. Du behöver produktuppgifterna när du kontaktar vår återförsäljare eller serviceverkstad.

Produktdetaljer → Sidan 129

Produktdetaljer

| | |
|-------------------------|---|
| Våt- och torrdammsugare | VC 20-U VC 20-UL VC 20-UM VC 20-UME VC 40-U VC 40-UL VC 40-UM VC 40-UME |
| Generation | 02 |
| Serien | |

1.6 Försäkran om överensstämmelse

Vi försäkrar på eget ansvar att den produkt som beskrivs här överensstämmer med gällande direktiv och standarder. En bild på försäkran om överensstämmelse hittar du i slutet av dokumentationen.



2122701

2 Säkerhet

2.1 Säkerhetsföreskrifter

2.1.1 Allmänna säkerhetsanvisningar

Förutom säkerhetsanvisningarna i de olika kapitlen av bruksanvisningen ska även följande bestämmelser alltid följas strikt.

- ▶ **Läs igenom alla anvisningar!** Om anvisningarna inte följs kan det leda till stötar, brand eller svåra skador.
- ▶ **Innan du använder enheten i kombination med ett elverktyg ska du läsa bruksanvisningen för elverktyget och följa alla anvisningar.**
- ▶ **Verktyget/instrumentet får inte ändras eller byggas om på något sätt.**
- ▶ **Använd rätt enhet.** Använd inte enheten för arbeten som den inte är avsedd för. Följ anvisningarna och se till att enheten är i gott skick.
- ▶ **Innan arbetet påbörjas ska du se till att du är väl förtrogen med enhetens hantering, de faror som är förenade med materialet samt hur det uppsugna materialet avfallshanteras på ett säkert sätt.**
- ▶ **Ta hänsyn till omgivningen.** Använd inte enheten där det finns risk för brand eller explosioner.
- ▶ **Enheten får endast användas av personer som vet hur den ska användas och som har fått lära sig att använda den på ett säkert sätt och känner till vilka risker det finns med att använda den. Enheten är inte avsett för barn.**
- ▶ **Förvara laddaren på en säker plats när den inte används. Enheter som inte används bör förvaras på en torr, högt belägen eller låst plats utom räckhåll för barn.**

2.1.2 Personsäkerhet

- ▶ **Var uppmärksam, fokusera på det du gör och använd produkten med förnuft.** Använd inte dammsugaren om du är trött eller påverkad av droger, alkohol eller mediciner. Ett ögonblicks bristande uppmärksamhet kan leda till allvarliga skador.
- ▶ **Användaren och personer som befinner sig i närheten när enheten används och underhålls måste bära lämpliga skyddsglasögon, skyddshjälm, hörselskydd, skyddshandskar, säkerhetsskor och ett lätt andningsskydd.**
- ▶ **Använd hjulbromsarna så att dammsugaren står säkert.** Om hjulbromsarna inte ligger an kan dammsugaren okontrollerat komma i rörelse.
- ▶ **När du använder elverktyg med anordningar för uppsugning och uppsamling av damm, bör du kontrollera att dessa anordningar är rätt monterade och används korrekt.** Användning av en dammsugare kan minska risken för faror orsakade av damm.

2.1.3 Omsorgsfull hantering och användning av verktyget

- ▶ **Lämna aldrig maskinen utan uppsikt.**
- ▶ **Avaktivera inte filterrensningen vid uppsugning av farligt damm, i synnerhet inte när elverktyg som genererar damm används.**
- ▶ **Skydda enheten mot frost.**
- ▶ **Rengör begränsningsanordningen för vattennivå regelbundet med en borste enligt anvisningarna och kontrollera den beträffande tecken på skador.**
- ▶ **Var försiktig så att du inte klämmer dig och så att kabeln inte skadas när du sätter dit dammsugarens sughuvud.** Risk för person- och materiella skador.
- ▶ **Kontrollera enheten och tillbehör med avseende på eventuella skador.** Före fortsatt användning måste skyddsanordningar eller lätt skadade delar noggrant kontrolleras så att de fungerar problemfritt och ändamålsenligt. Kontrollera att de rörliga delarna fungerar som de ska och inte tar i någonstans, samt att inga delar är skadade. Alla delar måste vara monterade på rätt sätt och uppfylla alla krav för att enheten ska fungera felritt.
- ▶ **Låt endast kvalificerad fackpersonal reparera enheten och se till att inget annat än originalreservdelar används.** Detta garanterar att verktygets säkerhet upprätthålls.
- ▶ **Dra alltid ut kontakten ur uttaget när enheten inte används (vid arbetspauser), före skötsel och underhåll eller innan tillbehörsdelar eller filter byts.** Denna skyddsåtgärd förhindrar att enheten råkar startas av misstag.
- ▶ **Dra aldrig dammsugaren i kabeln när du flyttar den. Kör inte över nätkabeln med dammsugaren.**
- ▶ **Flytta inte enheten med en kran.**



- ▶ **Tillslut slangfästet med locket vid transport och när enheten inte används.**

2.1.4 Elektrisk säkerhet

- ▶ **Enhetens stickpropp måste passa i vägguttaget. Elkontakten får absolut inte ändras. Använd inte adapterkontakter tillsammans med skyddsjordade verktyg.** Originalstickproppar och lämpliga vägguttag minskar risken för elstötar.
- ▶ **Stick in stickproppen i ett passande jordat uttag som är säkert installerat och anpassat till de lokala förhållandena. Om du inte är säker på att uttaget är jordat ska du låta en utbildad yrkeselektriker kontrollera det.**
- ▶ **Undvik kroppskontakt med jordade ytor som rör, värmeelement, spisar och kylskåp.** Det finns en större risk för elstötar om din kropp är jordad.
- ▶ **Skydda verktyget mot regn och väta.** Tränger vatten in i ett elverktyg ökar risken för elstötar.
- ▶ **Kontrollera att kabeln inte ligger i en vattenpöl eller liknande.**
- ▶ **Kontrollera regelbundet enhetens anslutningskabel och låt en Hilti-serviceverkstad byta ut den om den är skadad. Kontrollera förlängningskablarna regelbundet och byt ut dem om de är skadade.**
- ▶ **Om nätkabel eller förlängningskabel skulle skadas under arbetet så ta inte i dem. Dra ut stickproppen ur uttaget.** Skadade nätkablar och förlängningskablar utgör en risk för elstötar.
- ▶ **Nätanslutningsledningen får endast bytas ut mot den typ som har specificerats i bruksanvisningen.**
- ▶ **Använd inte kabeln på ett felaktigt sätt och inte för att bära eller hänga upp verktyget eller för att dra ut elkontakten ur vägguttaget. Håll nätsladden på avstånd från värme, olja, skarpa kanter och rörliga delar.** Skadade eller tilltrasslade ledningar ökar risken för elstötar.
- ▶ **När du arbetar med ett elverktyg utomhus ska du endast använda förlängningskablar som också är avsedda för utomhusbruk.** Användning av en förlängningssladd avsedd för utomhusbruk minskar risken för elstötar.
- ▶ **Vid strömbrott ska enheten slås av och elkontakten dras ur.**
- ▶ **Enhetens eluttag ska endast användas för de ändamål som anges i bruksanvisningen.**
- ▶ **Använd inte verktyget om det är smutsigt eller blött.** Fukt eller damm som fastnar på verktygets yta, framför allt damm av ledande material, kan under vissa förhållanden leda till elstötar. **Låt därför Hilti-service kontrollera nedsmutsade enheter med jämna mellanrum, framför allt om du ofta arbetar med ledande material.**

2.1.5 Arbetsplats

- ▶ **Se till att det finns tillräckligt med ljus på arbetsplatsen.**
- ▶ **Se till att det finns bra ventilation på arbetsplatsen.** Dåligt ventilerade arbetsplatser kan orsaka hälsoskador på grund av för mycket damm.
- ▶ **Håll god ordning på arbetsplatsen. Håll arbetsområdet fritt från föremål som kan utgöra en skaderisk.** Oordning på arbetsplatsen kan leda till olyckor.
- ▶ **Använd inte elverktyget i omgivningar med explosionsrisk där det finns brännbara vätskor, gaser eller damm.** Elverktyg genererar gnistor som kan antända damm eller ångor.
- ▶ **Var särskilt uppmärksam när du arbetar i trappor.**

2.1.6 Suggods

- ▶ **Hälsovådligt, brännbart eller explosivt damm får inte sugas upp (magnesium-aluminiumdamm osv.).** Material som är varmare än 60 °C får inte sugas upp (t.ex. glödande cigaretter, het aska).
- ▶ **Brännbara, explosiva och aggressiva vätskor får inte sugas upp (kyl- och smörjmedel, bensin, lösningsmedel, syror (pH < 5), lut (pH > 12,5) osv.).**
- ▶ **Slå omedelbart av enheten om skum eller vätska tränger ut.**
- ▶ **Vid uppsugning av varmt suggods upp till max. 60 °C ska skyddshandskar användas.**
- ▶ **Vid arbete med mineraliskt borrar slam ska du bära skyddskläder och undvika hudkontakt (pH > 9, frätande).**
- ▶ **Undvik kontakt med basiska eller sura vätskor. Vid oavsiktlig kontakt, skölj med vatten. Om du får vätska i ögonen bör du skölja ögonen med rikligt med vatten och dessutom kontakta läkare.**

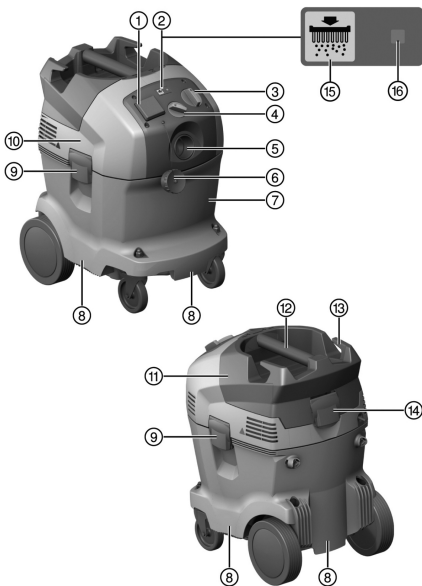


- ▶ Enheten i dammclass L är lämplig för uppsugning av torrt, icke brännbart damm, vätskor, träspån och farligt damm med exponeringsgränsvärden $> 1 \text{ mg/m}^3$. **Beroende på hur farligt det damm som ska sugas upp är måste enheten förses med lämpliga filter.**

- ▶ Enheten i dammclass M är lämplig för uppsugning av torrt, icke brännbart damm, vätskor, träspån och farligt damm med exponeringsgränsvärden $\geq 0,1 \text{ mg/m}^3$. **Beroende på hur farligt det damm som ska sugas upp är måste enheten förses med lämpliga filter.**

3 Beskrivning

3.1 Produktöversikt



- ① Eluttag
VC 20/40-UME, tillval för VC 20/40-U och VC 20/40-UL
- ② Automatisk filterrensning
- ③ Strömbrytare
- ④ Inställning av slangdiameter (VC 20-UM ELLER VC 20-UME ELLER VC 40-UM ELLER VC 40-UME)
- ⑤ Slangfäste
- ⑥ Lock för slangfästet (VC 20-UM ELLER VC 20-UME ELLER VC 40-UM ELLER VC 40-UME)
- ⑦ Smutsbehållare
- ⑧ Handtag
- ⑨ Låsklämma
- ⑩ Sughuvud
- ⑪ Filterkåpa
- ⑫ Handtag
- ⑬ Kabelkrok
- ⑭ Låsklämma för filterkåpa
- ⑮ Knapp "Filterrensning TILL/FRÅN"
- ⑯ Statusindikering "Automatisk filterrensning"

3.2 Avsedd användning

Produkterna som beskrivs här är universaldammsugare för industriellt bruk. De kan användas för såväl torr- som våtdammsugning.

Hilti Produkterna är avsedda för professionella användare och får endast användas, underhållas och repareras av auktoriserad, utbildad personal. Produkten och dess tillbehör kan utgöra en risk om den används på ett felaktigt sätt av utbildad personal eller inte används enligt föreskrifterna.

Människor och djur får inte dammsugas med produkten. Användning under vatten är inte tillåten.

- ▶ Innan arbetet påbörjas ska du se till att du är väl förtrogen med produktens hantering, de faror som är förenade med materialet samt hur materialet avfallshanteras på ett säkert sätt.
- ▶ Använd inte produkten för stationär kontinuerlig drift i automatiska eller halvautomatiska anläggningar.
- ▶ För att undvika skador bör du endast använda originaltillbehör och verktyg från **Hilti**.
- ▶ För att förhindra elektrostatiska effekter bör du använda en antistatisk dammsugarslang.
- ▶ Sug inte upp några föremål som kan leda till att du skadar dig på dammsugarpåsen (t.ex. spetsigt eller vasst suggods).
- ▶ Använd inte produkten som ersättning för ledare.



Denna produkt är lämplig för yrkesmässig användning inom följande områden:

- Uppsugning av stora mängder damm med **Hilti** diamantslipar, kapmaskiner, borrhämmare och torrborrkronor.
- Uppsugning av mineraliskt borrslem med **Hilti** diamantborrkronor resp. **Hilti** diamantsågar och flytande suggods upp till en temperatur < 60 °C (140 °F).
- Uppsugning av olja och flytande medier upp till en temperatur < 60 °C (140 °F).
- Våt- och torrengöring av vägg- och golvtytor

Ytterligare användning för följande typer:

VC 20-UL

VC 40-UL

Denna produkt är lämplig för följande användningsområden:

- Uppsugning av torr, icke brännbart damm, vätskor, träspån och farligt damm med exponeringsgränsvärden > 1 mg/m³ (dammklass L).

VC 20-UM

VC 20-UME

VC 40-UM

VC 40-UME

Denna produkt är lämplig för följande användningsområden:

- Uppsugning av torr, icke brännbart damm, vätskor, träspån och farligt damm med exponeringsgränsvärden $\geq 0,1$ mg/m³ (dammklass M).



Vid uppsugning av damm med exponeringsgränsvärden måste det finnas tillräcklig ventilation i rummet om enhetens frånluft återförs till rummet.

Endast hälsovådliga material enligt IEC 60335-2-69 (klass L/M) får sugas upp med den avsedda dammsugaren. Inga andra hälsovådliga material får sugas upp.

Uppsugning av olja och flytande medier med en temperatur ≥ 60 °C (140 °F) är inte tillåten.

3.3 Möjlig felanvändning

- Industridammsugaren får inte användas liggande.
- Industridammsugaren får inte användas för uppsugning av explosiva ämnen, glödande, brinnande eller brännbara material eller aggressivt damm (t.ex. magnesium-aluminiumdamm) (undantag: träspån).
- Industridammsugaren får inte användas för uppsugning av brännbara vätskor (t.ex. bensen, lösningsmedel, syror, kyl- och smörjmedel osv.).
- Hälsovådliga material (som asbest) får inte bearbetas.

3.4 Leveransinnehåll

Våt- och torrdammsugare, inklusive filterelement, dammsugar slang komplett med skruvkoppling (på dammsugaren) och snäppanslutning, dammsugarpåse av plast PE VC 20/40, bruksanvisning.



För en säker drift ska du endast använda originalreservdelar och -förbrukningsmaterial. Reservdelar, förbrukningsmaterial och tillbehör för din produkt som är godkända av oss hittar på ditt **Hilti**-center eller på: www.hilti.group

3.5 Inställning av slangdiameter

VC 20-UM

VC 20-UME

VC 40-UM

VC 40-UME

För att den akustiska varningssignalen ska lösa ut korrekt ska diametern för den dammsugar slang som används ställas in på slangdiameterinställningen.



3.6 Akustisk varningssignal

VC 20-UM
VC 20-UME
VC 40-UM
VC 40-UME

Om luft hastigheten i slangen blir lägre än 20 m/s ljuder en akustisk varningssignal.

3.7 Automatisk filterrensning

Enheten är försedd med automatisk filterrensning som syftar till att i största möjliga mån hålla filterelementet fritt från damm.

Du kan koppla från filterrensningen genom att trycka på knappen "Automatisk filterrensning TILL/FRÅN", och koppla in den igen genom att trycka en gång till.

| Status | Betydelse |
|-----------------------|----------------------------------|
| Lysdioden lyser. | Filterrensningen är aktiverad. |
| Lysdioden lyser inte. | Filterrensningen är avaktiverad. |

Filterrensningen aktiveras automatiskt varje gång dammsugaren startas.

Filterelementet rengörs automatiskt med hjälp av en luftstöt (pulserande ljud).



Vid systemapplikationer (särskilt vid slipning, kapning och skärning) eller vid uppsugning av större mängder damm måste filterrensningen vara aktiverad för att en kontinuerligt hög sugeffekt ska vara möjlig.

Filterrensningen fungerar endast när en dammsugarslang är ansluten.

3.8 Bruksanvisningar

Tillbehör och hur de används

| Tillbehör | Användningstyp |
|--|---|
| Dammsugarpåse, plast PE VC 20 (203854) | Mineraliska tillämpningar, vått och torrt |
| Dammsugarpåse, plast PE VC 40 (203852) | Mineraliska tillämpningar, vått och torrt |
| Dammsugarpåse, papper VC 20 (203858) | Trätillämpningar |
| Dammsugarpåse, papper VC 40 (203856) | Trätillämpningar |
| Filter VC 20/40 torrt (2121386) | Torrt |
| Filter VC 20/40 universellt (2121387) | Universellt, vått och torrt |
| Filter VC 20/40 prestanda (2121388) | Intensiva tillämpningar, vått och torrt |
| Dammsugarslang 27 X 3,5 m AS | Vått och torrt |
| Dammsugarslang 36 mm | Övervägande vått, inga dammtillämpningar |
| Dammsugarslang 36 X 5 m AS | Vått och torrt |

VC 20-UM
VC 20-UME
VC 40-UM
VC 40-UME

- Använd ovillkorligen en dammsugarpåse av plast eller en dammsugarpåse av papper.

4 Teknisk information

| | VC 20 | VC 40 |
|--|--------------------------|--------------------------|
| Frekvens | 50 Hz ... 60 Hz | 50 Hz ... 60 Hz |
| Vikt enligt EPTA-direktivet 01/2003 | 13 kg | 14,7 kg |
| Mått | 530 mm x 380 mm x 490 mm | 510 mm x 380 mm x 610 mm |
| Behållarens volym | 21 l | 36 l |
| Effektiv dammkapacitet | 23 kg | 40 kg |



| | VC 20 | VC 40 |
|---------------------------|---|---|
| Effektiv vattenkapacitet | 13,5 ℓ | 25 ℓ |
| Drifttemperatur | -10 °C ... 40 °C vid torrdammsugning | -10 °C ... 40 °C vid torrdammsugning |
| Automatisk filterrensning | 15 s | 15 s |
| Skyddstyp | I | I |
| Skyddsklass | IP X4 | IP X4 |

4.1 Märkspänning

i Om enheten drivs via en generator eller transformator måste denna ha en uteffekt som är minst dubbelt så hög som den märkeffekt som finns angiven på enhetens typskylt. Transformatorns eller generatorns driftspänning måste alltid ligga inom +5 % och -15 % av enhetens märkspänning.

| Märkspänning | 100 V | 110 V | 110 V | 200 V |
|---|---------------------------------|---------------------------------|------------------------------------|---------------------------------|
| Märkeffekt | 1200 W | 1200 W | 1100 W | 950 W |
| Anslutningseffekt via inbyggd eluttag för elverktyg (om sådant finns) | | 1600 W | | |
| Nätanslutning (typ) | VCTF 3 x 2,0 mm ² | A07 QQ-F 3/12 AWG | H07 BQ-F 3G 1,5 mm ² | VCTF 3 x 2,0 mm ² |
| | | | | |
| Märkspänning | 220 - 240 V | 220 - 240 V (CH) | 220 - 240 V (GB) | 240 V (NZ) |
| Märkeffekt | 1200 W | 1200 W | 1200 W | 1200 W |
| Anslutningseffekt via inbyggd eluttag för elverktyg (om sådant finns) | 2400 W | 1100 W | 1800 W | 1200 W |
| Nätanslutning (typ) | H07 RN-F 3G 1,5 mm ² | H07 RN-F 3G 1,5 mm ² | H07 RN-F 3G 1,5 mm ² | H07 RN-F 3G 1,5 mm ² |

4.2 Maximal volymström och maximalt vakuum

| | | VC 20-UL | VC 40-UL | VC 20-UM | VC 20-UME |
|---------------------------|--------|-----------------------|-----------------------|-----------------------|-----------------------|
| Maximal volymström (luft) | 1100 W | 135 m ³ /h | 135 m ³ /h | 135 m ³ /h | 135 m ³ /h |
| | 1200 W | 145 m ³ /h | 145 m ³ /h | 145 m ³ /h | 145 m ³ /h |
| Maximalt vakuum | 1100 W | 22,0 kPa | 22,0 kPa | 22,0 kPa | •/• |
| | 1200 W | 25,3 kPa | 25,3 kPa | 25,3 kPa | 25,3 kPa |

| | | VC 40-UM | VC 40-UME |
|---------------------------|--------|-----------------------|-----------------------|
| Maximal volymström (luft) | 1100 W | 135 m ³ /h | 135 m ³ /h |
| | 1200 W | 145 m ³ /h | 145 m ³ /h |
| Maximalt vakuum | 1100 W | 22,0 kPa | 22,0 kPa |
| | 1200 W | 25,3 kPa | 25,3 kPa |

4.3 Buller- och vibrationsinformation, uppmätt enligt EN 60335-2-69

Följande uppgifter gäller för alla industridammsugare VC 20 och VC 40.

| | |
|---|-------------------------------------|
| Ljudtrycksnivå (L _{pA}) | 71 dB(A) |
| Osäkerhet ljudtrycksnivå (K _{pA}) | 2,5 dB(A) |
| Vibrationsemissionsvärde | < 2,5 m/s ² |
| Osäkerhet (K) | Beaktas i vibrationsemissionsvärdet |



5 Före start

FÖRSIKTIGHET

Risk för personskada på grund av okontrollerade rörelser! Om hjulbromsarna inte ligger an kan dammsugaren okontrollerat komma i rörelse.

- ▶ Använd hjulbromsarna så att dammsugaren står säkert.

5.1 Första start

1. Öppna de båda låsklämmorna.
2. Lyft av sughuvudet från smutsbehållaren.
3. Ta ut tillbehören från smutsbehållaren och förpackningen.
4. Lägg i passande dammsugarpåse enligt bruksanvisningen.



För uppsugning av damm med exponeringsgränsvärden på $> 1 \text{ mg/m}^3$ ska L- eller M-klass-utförandet användas: Dammsugarpåse av plast för mineraliskt damm eller dammsugarpåse av papper för träspån.

För uppsugning av damm med exponeringsgränsvärden på $\geq 0,1 \text{ mg/m}^3$ ska M-klass-utförandet användas: Dammsugarpåse av plast för mineraliskt damm eller dammsugarpåse av papper för träspån.

Uppsugning av ofarligt damm: Dammsugarpåse av plast.

5. Sätt dit sughuvudet på smutsbehållaren och stäng de båda låsklämmorna.
6. Kontrollera noggrant att sughuvudet är riktigt monterat och låst.
7. Anslut dammsugarsslangen till enheten.

5.2 Lägg i dammsugarpåsen av papper för uppsugning av träspån

1. Öppna de båda låsklämmorna.
2. Lyft av sughuvudet från smutsbehållaren.
3. Lägg i den nya dammsugarpåsen av papper i adaptern och sätt fast denna på smutsbehållaren.
4. Sätt dit sughuvudet på smutsbehållaren.
5. Stäng de båda låsklämmorna.
6. Kontrollera noggrant att sughuvudet är riktigt monterat och låst.
7. Anslut dammsugarsslangen till enheten.

5.3 Lägg i dammsugarpåse av plast

1. Öppna de båda låsklämmorna.
2. Lyft av sughuvudet från smutsbehållaren.
3. Fäst en ny dammsugarpåse av plast i smutsbehållaren (anvisning finns på påsen).
4. Sätt dit sughuvudet på smutsbehållaren och stäng de båda låsklämmorna.

6 Användning

FARA

Eirelaterade risk. Om dammsugaren inte är ansluten korrekt finns det risk för dödsfall eller allvariga personsador.

- ▶ Dammsugaren får endast anslutas till en korrekt jordad strömkälla.

VARNING

Risk för personskada. Om filteringsystemet skadas kan hälsovådligt damm komma ut.

- ▶ I nödfall (t.ex. trasigt filter) ska du slå av dammsugaren, dra ut elkontakten ur uttaget och låta fackpersonal kontrollera dammsugaren innan du fortsätter att använda den.

FÖRSIKTIGHET

Risk för personskada på grund av okontrollerade rörelser! Om hjulbromsarna inte ligger an kan dammsugaren okontrollerat komma i rörelse.

- ▶ Använd hjulbromsarna så att dammsugaren står säkert.



6.1 Användning av L-klass-dammsugare eller M-klass-dammsugare

VC 20-UL
 VC 20-UM
 VC 20-UME
 VC 40-UL
 VC 40-UM
 VC 40-UME

FARA

Risk för personskada. Hos dammsugare i klass L, klass M och klass H innehåller dammsugaren hälsovådligt damm.

- ▶ Tömnings- och underhållsarbeten, inklusive bortforsling av dammuppsamlingsbehållaren, får endast utföras av fackpersonal. Bär erforderlig skyddsutrustning.
- ▶ Innan du avlägsnar dammsugaren från ett område med farligt material ska du suga rent den utvändigt, torka av den eller förpacka den tätt. Eftersom alla maskindelar måste betraktas som förorenade när de kommer från det farliga området ska du vidta lämpliga åtgärder för att undvika dammspridning.
- ▶ Använd aldrig dammsugaren utan komplett filtreringssystem.

6.2 Ställa in slangdiameter

VC 20-UM
 VC 20-UME
 VC 40-UM
 VC 40-UME

1. Anpassa dammsugar slangens diameter för uppsugning av torrt, icke brännbart damm med exponeringsgränsvärden och träspånor med hjälp av läget på omkopplaren för slangdiameterinställningen → Sidan 133.
2. Ställ om till den minsta slangdiameteren när du använder dammsugaren med ett **Hilti** rörborsystem.

6.3 Drift utan användning av enhetens eluttag

1. Kontrollera innan du sätter elkontakten att enhetens omkopplare står på "OFF".
2. Sätt i dammsugarens elkontakt i vägguttaget.
3. Vrid verktygets strömbrytare till läge "ON".

6.4 Drift med användning av enhetens eluttag



Enhetens eluttag är endast avsett för direkt anslutning av elverktyg till dammsugaren.
 Läs noggrant bruksanvisningen med säkerhetsföreskrifterna för de elverktyg som ansluts till eluttaget.

1. Dra ut dammsugarens elkontakt ur uttaget.
2. Kontrollera att maximal effektförbrukning för elverktyget som ska anslutas ligger under tillåten maximal effekt för enhetens eluttag, se kapitel "Teknisk information" och uppgifterna på eluttaget.
3. Kontrollera att elverktyget är avslaget innan du sätter i dess elkontakt.
4. Sätt i elverktygets elkontakt i enhetens eluttag.
5. Sätt i dammsugarens elkontakt i vägguttaget.
6. Vrid enhetens omkopplare till läget "Auto".
7. Koppla in elverktyget.



När elverktyget slås av fortsätter dammsugaren att gå en kort stund så att det damm som finns i dammsugar slangens sugs upp helt.

6.5 Uppsugning av torrt damm



Innan du påbörjar uppsugningen av torrt damm, särskilt mineraliskt damm, ska du alltid se till att rätt dammsugarpåse har lagts i behållaren. Påsarna gör det lätt att ta bort det uppsugna materialet och håller behållaren ren.



 **FÖRSIKTIGHET**

Risk för personskada till följd av hälsovådligt damm! Om ett filterelement inte används kan farligt suggods komma ut.

- ▶ Använd endast dammsugaren med filtret i.
- ▶ Se till att filterelementet är torrt och att rätt dammsugarpåse har lagts i.

6.6 Byta pappersdammsugarpåse **FARA**

Risk för personskada. Spetsiga föremål kan tränga igenom dammsugarpåsen.

- ▶ Kontrollera att inga föremål har trängt igenom dammsugarpåsen.
1. Dra ut stickkontakten ur uttaget.
 2. Öppna de båda låsklämmorna.
 3. Lyft av sughuvudet från smutsbehållaren.
 4. Vid användning av dammsugarpåse av papper ska dammsugarpåsens hylsa lossas försiktigt från adaptorn.
 5. Stäng dammsugarpåsens hylsa med sliden.
 6. Rengör smutsbehållaren med en trasa.
 7. Sätt fast en ny dammsugarpåse av papper i smutsbehållaren.
 8. Sätt dit sughuvudet på smutsbehållaren och stäng de båda låsklämmorna.

6.7 Byta ut dammsugarpåsen av plast 3

1. Dra ut stickkontakten ur uttaget.
2. Öppna de båda låsklämmorna.
3. Lyft av sughuvudet från smutsbehållaren.
4. Förslut dammsugarpåsen av plast med ett buntband nedanför de instansade hålen.
5. Ta bort dammsugarpåsen av plast.
6. Rengör smutsbehållaren med en trasa.
7. Fäst en ny dammsugarpåse av plast i smutsbehållaren (anvisning finns på påsen).
8. Sätt dit sughuvudet på smutsbehållaren och stäng de båda låsklämmorna.

6.8 Uppsugning av vätskor 4 **FÖRSIKTIGHET**

Risk för personskada till följd av hälsovådligt damm! Om ett filterelement inte används kan farligt suggods komma ut.

- ▶ Använd endast dammsugaren med filtret i.

1. Kontrollera fyllnadsnivåavkännaren. → Sidan 140
2. Använd om det är möjligt ett separat filterelement för vått användningsområde.



Vi rekommenderar **Hilti**-filtret VC 20/40 universal (2121387).

3. Öppna de båda låsklämmorna när du har sugit upp vätskor.
4. Lyft av sughuvudet från smutsbehållaren och ställ det på ett plant underlag så att filterelementet kan torka.
5. Töm smutsbehållaren och rengör den med en vattenslang. Rengör elektroderna med en borste och filterelementet genom att stryka av det för hand när det har torkat.
6. Låt smutsbehållaren torka.

6.9 Efter dammsugning

1. Koppla från elverktyget.
2. Vrid verktygets omkopplare till läge "OFF".
3. Dra ut dammsugarens elkontakt ur uttaget.
4. Rulla upp anslutningskablar och häng upp dem på kabelkroken.



5. Töm behållaren och rengör verktyget genom att torka av det med en fuktig trasa.
6. Rulla ihop slangen.
7. Ställ dammsugaren i ett torrt utrymme där ingen obehörig person kan komma åt den.

6.10 Tömma smutsbehållaren när den innehåller torrt damm

1. Dra ut stickkontakten ur uttaget.
2. Lyft av sughuvudet från smutsbehållaren och ställ det på ett plant underlag.
3. Utför denna hantering om följande utrustning finns:

VC 20-UM
VC 20-UME
VC 40-UM
VC 40-UME

- ▶ Ta bort dammsugarpåsen från smutsbehållaren.

4. Utför denna hantering om följande utrustning finns:

VC 20-U
VC 20-UL
VC 40-UL

- ▶ Ta ut dammsugarpåsen ur smutsbehållaren eller ta tag i handtagen och luta smutsbehållaren för att tömma den.

5. Sätt dit sughuvudet på smutsbehållaren och stäng de båda låsklämmorna.

6.11 Tömma smutsbehållaren utan dammsugarpåse (gäller vätskor)

1. Dra ut stickkontakten ur uttaget.
2. Lyft av sughuvudet från smutsbehållaren och ställ det på ett plant underlag.
3. Ta tag i handtagen och luta smutsbehållaren för att tömma den.
4. Rengör smutsbehållarens kant med en trasa.
5. Sätt dit sughuvudet på smutsbehållaren och stäng de båda låsklämmorna.

7 Skötsel, underhåll, transport och förvaring

7.1 Verktygets skötsel



VARNING

Elrelaterade risker. Felaktigt utförda reparationer på elektriska delar kan leda till svåra skador till följd av elstötar.

- ▶ Låt alltid en behörig elektriker utföra eventuella reparationer av de elektriska delarna.
- ▶ **Håll verktyget rent och fritt från olja och fett (särskilt greppytorna). Använd inga silikonhaltiga skyddsmedel.**
- ▶ Använd aldrig dammsugaren om ventilationsspringorna är tilltäppta! Rengör springorna försiktigt med en torr borste. Förhindra att partiklar tränger in i verktyget.
- ▶ Rengör regelbundet enheten utvändigt med en lätt fuktad trasa. Använd inte högtrycksvätt, ångtrycksvätt eller rinnande vatten vid rengöringen, eftersom det kan äventyra enhetens elsäkerhet.

VC 20-UL
VC 20-UM
VC 20-UME
VC 40-UL
VC 40-UM
VC 40-UME


Vid underhåll och rengöring måste maskinen behandlas så att inga faror för underhållspersonal och övrig personal uppstår.

- ▶ Använd fläktventilation.
- ▶ Använd skyddskläder.
- ▶ Rengör underhållsområdet så att inget farligt material sprids ut i omgivningen.
- ▶ Innan du avlägsnar enheten från ett område med farligt material ska du suga rent den utvändigt, torka av den eller förpacka den tätt. Undvik att sprida ut skadligt damm som har fastnat på dammsugaren.



- ▶ Vid underhålls- och reparationsarbeten ska alla förorenade delar som inte har kunnat rengöras tillräckligt förpackas i täta påsar och sedan avfallshanteras enligt gällande lagar och föreskrifter.
- ▶ Minst en gång om året ska du låta **Hilti-service** eller en utbildad person utföra en dammteknisk kontroll beträffande t.ex. skador på filtret, dammsugarens lufttätthet och kontrollenheternas funktion.

7.2 Automatisk filterrensning

 Knacka inte filterelementet mot hårda föremål och använd inte hårda eller spetsiga föremål när du rengör det. Om du gör det minskar filterelementets livslängd.

Filterelementet får inte rengöras med tryckluft eftersom detta riskerar att skada filtret.

Filterelementet är en slitagedel.

- ▶ Filterelementet ska bytas ut senast var sjätte månad.
- ▶ Vid intensiv användning ska filterelementet bytas ut oftare.

7.3 Byta filterelement 5

1. Dra ut stickkontakten ur uttaget.
2. Öppna låsklämmorna till filterkåpan.
3. Öppna filterkåpan.
4. Ta försiktigt bort filterelementet med handtagen som finns på fästet.
5. Rengör tätningssytan med en trasa.
6. Sätt in det nya filterelementet.
7. Stäng filterkåpan genom att fälla lockstoppet framåt.
8. Stäng låsklämmorna till filterkåpan.

7.4 Kontrollera fyllnadsnivåavkännaren

1. Använd hjulbromsarna så att dammsugaren står säkert.
2. Dra ut stickkontakten ur uttaget.
3. Öppna de båda låsklämmorna.
4. Lyft av sughuvudet från smutsbehållaren och ställ det på ett plant underlag.
5. Kontrollera om avstängningskontaktarna är smutsiga och rengör dem vid behov med en borste.
6. Kontrollera om tätningen vid sughuvudet är smutsig och rengör den vid behov med en trasa.
7. Sätt dit sughuvudet på smutsbehållaren och stäng de båda låsklämmorna.

7.5 Kontroll efter service- och underhållsarbeten

1. Kontrollera efter skötsel- och underhållsarbeten att dammsugaren har satts ihop korrekt och fungerar som den ska.
2. Genomför ett funktionstest.

7.6 Transport

Bär inte verktyget när det är fyllt.

Enheten får inte hängas i en kran.

- ▶ Ta vid behov bort stabiliseringsaggregatet eller lösa verktyg ur fästet.
- ▶ Töm verktyget innan det ska bäras till ett annat ställe.
- ▶ Luta inte enheten och transportera den inte liggande om du har sugit upp vätskor.
- ▶ Vid transport ska du sätta ihop de båda slangändarna med hjälp av konadaptern.

VC 20-UM
VC 20-UME
VC 40-UM
VC 40-UME

VARNING

Risk för personskada till följd av hälsovådligt damm! Farligt suggods kan komma ut vid slangfästet.

- ▶ Tillslut slangfästet med locket vid transport och när dammsugaren inte används.



7.7 Förvaring

- ▶ Ställ dammsugaren i ett torrt utrymme där ingen obehörig person kan komma åt den.

8 Felsökning

Kontakta **Hilti Service** om det uppstår ett fel som inte finns med i den här tabellen eller som du inte lyckas åtgärda på egen hand.

8.1 Felsökning

| Fel | Möjlig orsak | Lösning |
|--|--|---|
| VC 20-UM VC 20-UME VC 40-UM VC 40-UME Bei UM- und UME-Saugern Akustisk varningssignal (ned-satt sugeffekt) | Dammsugarpåsen är full. | <ul style="list-style-type: none"> ▶ Byt dammsugarpåsen av pap-per. → Sidan 138 ▶ Byt dammsugarpåsen av plast. → Sidan 138 |
| | Filterelementet är kraftigt nedsmu-sat. | <ul style="list-style-type: none"> ▶ Om den automatiska filterrens-ningen är avaktiverad ska du aktivera den och låta dammsu-garen gå i 30 sekunder. ▶ Byt filterelementet. → Sidan 140 |
| | Elverktygets dammsugarslang eller dammsugarkåpa är igensatt. | ▶ Rengör dammsugarslangen och dammsugarkåpan. |
| | Slangdiameterinställningen i fel position. | ▶ Ställ in slangdiameteren. |
| Dammet blåses ut ur verk-tyget. | Filterelementet är inte korrekt mon-terat. | ▶ Montera filterelementet på nytt. |
| | Filterelementet är skadat. | ▶ Montera ett nytt filterelement. |
| Enheten startar och stannar utan anledning, eller det sker en statisk urladdning genom användaren. | Elektrostatisk avledning är inte säkerställd, enheten är ansluten till ett ojordat uttag. | ▶ Anslut enheten till ett jordat uttag, använd en antistatisk dammsugarslang. |
| Enheten fungerar inte eller kopplas från direkt efter start. | Vattenfrånkoppling har lösts ut. | ▶ Rengör sondaerna och området runt dem med en borste. |
| Motorn går inte längre. | Eluttagets säkring har löst ut. | <ul style="list-style-type: none"> ▶ Koppla in säkringen. ▶ Sök efter orsaken till överström-men om säkringen löser ut igen. |
| | Smutsbehållaren är full. | <ul style="list-style-type: none"> ▶ Slå av enheten och töm smutsbehållaren. ▶ Töm smutsbehållaren. → Sidan 139 |
| | Motorns värmesäkring har utlösts. | <ul style="list-style-type: none"> ▶ Slå av enheten och låt den svalna i cirka fem minuter. ▶ Om motorn inte startar ska du ta enheten till Hilti-kundtjänst. |
| | Motorns värmesäkring kopplar från motorn upprepade gånger eftersom ventilationsspringorna är smutsiga. | ▶ Rengör springorna försiktigt med en torr borste. |
| Motorn fungerar inte i auto-matisk drift. | Anslutet verktyg är defekt eller ej riktigt isatt. | ▶ Kontrollera det anslutna verk-tyget beträffande funktion eller sätt i elkontakten ordentligt. |
| Den automatiska filterrens-ningen fungerar inte. | Ingen dammsugarslang är anslu-ten. | ▶ Anslut dammsugarslangen. |



9 Avfallshantering

Hilti-produkter er till stor del tillverkade av återvinningsbara material. En förutsättning för återvinning är att materialen separeras på rätt sätt. I många länder tar **Hilti** tillbaka din gamla enhet för återvinning. Fråga **Hilti** kundservice eller din säljare.

Enligt EU:s direktiv om uttjänt elektrisk och elektronisk utrustning, och dess tillämpning enligt nationell lag, ska uttjänta elverktyg sorteras separat och lämnas till miljövänlig återvinning.



- ▶ Elektriska verktyg får inte kastas i hushållssoporna!

Borrslam

Av miljöhänsyn är det inte lämpligt att låta borrslammet rinna ut i vatten eller avlopp utan lämplig förbehandling.

- ▶ Hör dig för hos de lokala myndigheterna för att få reda på vilka föreskrifter som finns.

Vi rekommenderar följande förbehandling:

- ▶ Samla borrslammet (t.ex. med en våtdammsugare).
- ▶ Låt borrslammet rinna av och lämna det fasta avfallet till en deponi för byggavfall (flockningsmedel kan påskynda avskiljningsprocessen).
- ▶ Innan det kvarvarande vattnet (basiskt, pH-värde > 7) leds ner i avloppet ska det neutraliseras med hjälp av surt neutraliseringsmedel eller genom utspädning med stora mängder vatten.

Borrdamm

- ▶ Avfallshandtera ansamlad borrdamm enligt gällande nationella lagar och föreskrifter.

10 China RoHS (direktiv för begränsning av användningen av farliga ämnen)

Använd länkarna nedan för att komma till tabellen över farliga ämnen: r4635725 (VC 20) r4635725 och (VC 40). En länk till RoHS-tabellen finns i slutet av den här dokumentationen som QR-kod.

11 Tillverkargaranti

- ▶ Vänd dig till din lokala **Hilti**-representant om du har frågor om garantivillkoren.

Original bruksanvisning

1 Informasjon om bruksanvisningen

1.1 Om denne bruksanvisningen

- Det er viktig at bruksanvisningen leses før produktet brukes for første gang. Dette er en forutsetning for sikkerhet under arbeidet og problemfri bruk.
- Følg sikkerhetsanvisningene og advarslene i denne bruksanvisningen og på produktet.
- Oppbevar alltid bruksanvisningen sammen med produktet, og sørg for at bruksanvisningen alltid følger med hvis produktet overtas av andre personer.

1.2 Symbolforklaring

1.2.1 Fareinformasjon

Fareinformasjon advarer mot farer under håndtering av produktet. Følgende signalord brukes:

FARE

FARE !

- ▶ For en umiddelbart truende fare som kan føre til alvorlige personskader eller død.

ADVARSEL

ADVARSEL !

- ▶ Varsler en mulig fare som kan føre til alvorlige personskader eller død.



FORSIKTIG

FORSIKTIG !

- Varsler om en mulig farlig situasjon som kan føre til personskade eller materiell skade.

1.2.2 Symboler i dokumentasjonen

Følgende symboler brukes i våre dokumenter:

| | |
|--|---|
| | Les bruksanvisningen før bruk |
| | Forsiktig |
| | Anvisninger om bruk og annen nyttig informasjon |
| | Håndtering av resirkulerbare materialer |
| | Ikke kast elektriske apparater eller batterier i husholdningsavfallet |

1.2.3 Symboler i illustrasjoner

Følgende symboler brukes i våre illustrasjoner:

| | |
|--|---|
| | Disse tallene henviser til illustrasjonen foran i denne bruksanvisningen |
| | Nummereringen angir rekkefølgen for arbeidstrinnene på bildet og kan avvike fra arbeidstrinnene i teksten |
| | Posisjonsnumrene brukes i illustrasjonen Oversikt og henviser til numrene på bildeteksten i avsnittet Produktoversikt |
| | Dette symbolet betyr at håndtering av produktet krever stor grad av oppmerksomhet. |

1.3 Produktavhengige symboler

1.3.1 Symboler på produktet

Følgende symboler brukes på produktet:

| | |
|--|-------------------------------|
| | Advarsel mot varm overflate |
| | Transport med kran er forbudt |

1.4 På apparatet

VC 20-UL
VC 40-UL



ADVARSEL: Dette apparatet inneholder helseskadelig støv. Tømming og vedlikehold, inkludert fjerning av støvposen, skal bare utføres av sakkyndige personer med egnet personlig verneutstyr. Ikke slå på apparatet før hele filtersystemet er installert.





ADVARSEL: Dette apparatet inneholder helseskadelig støv. Tømming og vedlikehold, inkludert fjerning av støvposen, skal bare utføres av sakkyndige personer med egnet personlig verneutstyr. Ikke slå på apparatet før hele filtersystemet er installert og volumstrømstyringen er kontrollert.

1.5 Produktinformasjon

Hilti-produkter er laget for profesjonell bruk og må kun brukes, vedlikeholdes og repareres av kyndig personale. Dette personalet må informeres om eventuelle farer som kan oppstå. Produktet og tilleggstyret kan utgjøre en fare hvis det betjenes av ukvalifisert personale eller det brukes feil.

Typebetegnelse og serienummer står på typeskiltet.

- ▶ Skriv inn serienummeret i tabellen nedenfor. Du trenger produktopplysningene ved henvendelser til Hiltis representant eller servicesenter.
Produktopplysninger → Side 144

Produktopplysninger

| | |
|--------------------|---|
| Våt-/tørrstøvsuger | VC 20-U VC 20-UL VC 20-UM VC 20-UME VC 40-U VC 40-UL VC 40-UM VC 40-UME |
| Generasjon | 02 |
| Serienummer | |

1.6 Samsvarserklæring

Vi erklærer herved at produktet som er beskrevet her, er i samsvar med gjeldende normer og direktiver. Du finner et bilde av samsvarserklæringen på slutten av denne dokumentasjonen.

Den tekniske dokumentasjonen er lagret her:

Hilti Entwicklungsgesellschaft mbH | Zulassung Geräte | Hiltistraße 6 | 86916 Kaufering, DE

2 Sikkerhet

2.1 Sikkerhetsanvisninger

2.1.1 Generelle sikkerhetsanvisninger

I tillegg til sikkerhetsanvisningene i de enkelte kapitlene i denne bruksanvisningen må følgende bestemmelser alltid overholdes nøye.

- ▶ **-Les all informasjon!** Hvis du ikke tar hensyn til informasjonen nedenfor, kan det føre til elektrisk støt, brann og/eller alvorlige personskader.
- ▶ **Ved bruk av apparatet i sammen med et elektroverktøy må du før bruk lese bruksanvisningen for elektroverktøyet og følge alle anvisninger.**
- ▶ **Manipulering eller modifisering av apparatet er ikke tillatt.**
- ▶ **Bruk riktig apparat.** Ikke bruk apparatet til formål det ikke er beregnet for, men kun til tiltenkte bruksområder. Apparatet skal være i feilfri stand ved bruk.
- ▶ **Før du begynner å arbeide med apparatet, må du gjøre deg kjent med håndteringen av apparatet, farene materialet representerer og sikker avhending av det oppsugde materialet.**
- ▶ **Ta hensyn til påvirkning fra omgivelsene.** Ikke benytt apparatet på steder hvor det er brann- eller eksplosjonsfare.
- ▶ **Apparatet skal bare brukes av personer som er fortrolig med det, har fått opplæring i sikker bruk av det og forstår farene ved bruk av apparatet.** Apparatet er ikke beregnet til bruk av barn.



- ▶ **Apparater som ikke brukes, må oppbevares trygt. Når apparatet ikke er i bruk, skal det oppbevares på et tørt sted, innlåst og utenfor rekkevidde for barn.**

2.1.2 Personikkerhet

- ▶ **Vær oppmerksom, pass på hva du gjør og gå fornuftig fram under arbeidet med produktet. Ikke bruk støvsugeren når du er trøtt eller påvirket av narkotika, alkohol eller medikamenter.** Et øyeblikks uoppmerksomhet ved bruk av apparatet kan være nok til å forårsake alvorlige personskader.
- ▶ **Brukeren og personer som befinner seg i nærheten, må benytte egnete vernebriller, vernehjelm, hørselsvern, vernehansker og en lett støvmaske ved bruk og vedlikehold av apparatet.**
- ▶ **Sett på hjulbremsene slik at støvsugeren står godt.** Ved åpne hjulbrems kan støvsugeren sette seg i ukontrollert bevegelse.
- ▶ **Hvis det er montert støvavsugs- og oppsamlingsinnretninger, må det kontrolleres at disse er koblet til og blir brukt på riktig måte.** Bruk av et støvavsug kan redusere faremomentene i forbindelse med støv.

2.1.3 Riktig behandling og bruk av apparatet

- ▶ **La aldri apparatet ligge uten tilsyn.**
- ▶ **Ikke deaktivert filterrensingen ved oppsuging av farlig støv, særlig ved bruk av støvproduserende elektroverktøy.**
- ▶ **Beskytt apparatet mot frost.**
- ▶ **Rengjør vannnivåbegrenseren regelmessig med en børste etter anvisningene, og undersøk ved tegn på skade.**
- ▶ **Pass på at du ikke klemmer fingrene eller skader ledningen når du setter på sugehodet.** Fare for personskade og materiell skade.
- ▶ **Kontroller om det er feil på apparatet og tilbehøret. Før videre bruk må verneanordninger eller lett skadde deler nøye kontrolleres for å sikre at apparatet er i forsvarlig stand og fungerer forskriftsmessig. Sjekk at de bevegelige delene fungerer feilfritt og at de ikke sitter fast eller er skadet. Alle delene må være riktig montert og oppfylle alle betingelser for å sikre at apparatet fungerer feilfritt.**
- ▶ **Apparatet må kun repareres av kvalifisert fagpersonale og kun med originale reservedeler.** Slik opprettholdes apparatets sikkerhet.
- ▶ **Ta alltid ut ledningen når apparatet ikke er i bruk (i pauser), før service, vedlikehold og bytte av filter eller tilbehørsdeler.** Dette tiltaket forhindrer utilsiktet start av apparatet.
- ▶ **Dra aldri i ledningen når du vil flytte støvsugeren til et annet sted. Ikke kjør støvsugeren over nettkabelen.**
- ▶ **Bruk aldri løftekran til å flytte apparatet.**

VC 20-UM
VC 20-UME
VC 40-UM
VC 40-UME

- ▶ **Ved transport og når apparatet ikke er i bruk, må slangeuttaket lukkes med låsehylsen.**

2.1.4 Elektrisk sikkerhet

- ▶ **Apparatets støpsel må passe i stikkkontakten. Støpselet må ikke forandres på noen som helst måte. Bruk ikke adapterkontakt på apparater som er jordet.** Uendrede stikkontakter og egnede stikkontakter minsker risikoen for elektrisk støt.
- ▶ **Sett støpselet inn i en egnet, jordet stikkontakt som er sikkert installert i samsvar med lokale forhold. Er du i tvil om stikkkontakten er forskriftsmessig jordet, bør du få denne kontrollert av en autorisert elektriker.**
- ▶ **Unngå kroppskontakt med jordete overflater som rør, radiatorer, komfyrer eller kjøleskap.** Risikoen for elektriske støt er høyere når kroppen er jordet.
- ▶ **Hold apparatet unna regn og fuktighet.** Risikoen for elektrisk støt øker ved inntrenging av vann i et elektroverktøy.
- ▶ **Pass på at nettkabelen ikke ligger i væskedammer.**
- ▶ **Kontroller ledningen til apparatet med jevne mellomrom, og la Hilti skifte den hvis det er feil på den. Kontroller skjøteledninger regelmessig og skift dem ut hvis de blir skadde.**
- ▶ **Hvis nettleddningen og/eller skjøteledningen blir skadet under arbeidet, må du ikke berøre disse. Koble fra ledningen.** Skader på nettleddninger og skjøteledninger innebærer fare for elektrisk støt.
- ▶ **Nettleddningen skal bare byttes med typen som er fastsatt i bruksanvisningen.**



- ▶ **Bruk ikke ledningen til å bære apparatet, henge det opp eller til å dra støpselet ut av stikkkontakten. Hold ledningen unna varme, olje, skarpe kanter og apparatdelene som beveger seg.** Skadde eller sammenviklede ledninger øker risikoen for elektriske støt.
- ▶ **Bruk kun skjøteledning som er godkjent for utendørs bruk når du arbeider med elektrisk utstyr utendørs.** Bruk av skjøteledning som er egnet til utendørs bruk, minsker risikoen for elektrisk støt.
- ▶ **Slå av apparatet ved strømbrytning og trekk ut nettstøpslet.**
- ▶ **Du bør ikke bruke en skjøteledning som har flere uttak dersom de andre uttakene samtidig benyttes av andre verktøy.**
- ▶ **Bruk aldri apparatet når det er vått eller skittent.** Støv, især av ledende materialer, eller fuktighet på apparatets overflate gjør at det er vanskelig å holde den, og under ugunstige forhold kan det føre til elektrisk støt. **Ikke minst hvis du ofte bearbeider ledende materialer, bør skitne apparater med jevne mellomrom derfor kontrolleres av Hilti-service.**

2.1.5 Arbeidsplassen

- ▶ **Sørg for god belysning på arbeidsplassen.**
- ▶ **Sørg for at arbeidsplassen er godt luftet.** Arbeidsplasser med dårlig ventilasjon kan føre til helseskader på grunn av støvbelastning.
- ▶ **Hold arbeidsplassen ryddig. Gjenstander som kan medføre fare, bør fjernes fra arbeidsplassen.** Uorden på arbeidsplassen kan føre til ulykker.
- ▶ **Bruk ikke verktøyet i eksplosjonsfarlige omgivelser hvor det befinner seg brennbare flytende stoffer, gasser eller støv.** Elektroverktøy lager gnister som kan antenne støv eller damp.
- ▶ **Vær spesielt oppmerksom når du jobber i trapper.**

2.1.6 Oppsugd materiale

- ▶ **Helsefarlige, brennbare og/eller eksplosive støvpartikler skal ikke suges opp (f.eks. magnesium- eller aluminiumsstøv). Materialer som er varmere enn 60 °C, må ikke suges opp (f.eks. sigaretter med glør, varm aske).**
- ▶ **Brennbar, eksplosiv og aggressiv væske skal ikke suges opp (kjølevæske, smøremiddel, bensin, løsningsmiddel, syrer (pH < 5), lut (pH > 12,5) osv.).**
- ▶ **Slå av apparatet med én gang hvis det lekker skum eller væske.**
- ▶ **Bruk vernehansker når du suger opp varmt materiale med temperatur på inntil maks. 60 °C.**
- ▶ **Bruk verneklær ved arbeid med mineralsk boreslam og unngå å få slam på huden (pH > 9, etsende).**
- ▶ **Unngå kontakt med basisk eller sur væske. Ved tilfeldig kontakt må det skylles med vann. Hvis væsken kommer i kontakt med øynene, må du skylle dem med store mengder vann og i tillegg kontakte lege.**

VC 20-UL

VC 40-UL

- ▶ Apparatet i støvklasse L er egnet til oppsugning av tørt, ikke brennbart støv, trespon og farlig støv med eksponeringsgrenseverdier > 1 mg/m³. **Alt etter hvor farlig det oppsugde støvet er, må apparatet utstyres med egnede filtre.**

VC 20-UM

VC 20-UME

VC 40-UM

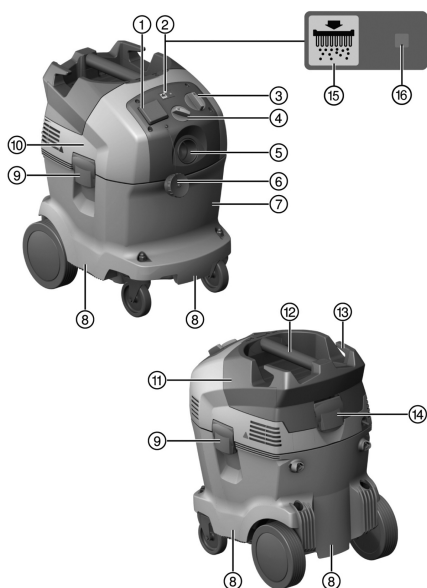
VC 40-UME

- ▶ Apparatet i støvklasse M er egnet til oppsugning av tørt, ikke brennbart støv, trespon og farlig støv med eksponeringsgrenseverdier $\geq 0,1$ mg/m³. **Alt etter hvor farlig det oppsugde støvet er, må apparatet utstyres med egnede filtre.**



3 Beskrivelse

3.1 Produktoversikt



- ① Enhetens strømuttak
VC 20/40-UME, tilleggsutstyr for VC 20/40-U og VC 20/40-UL
- ② Automatisk filterrensing
- ③ Enhetsbryter
- ④ Innstilling av slangediameter (VC 20-UM ELLER VC 20-UME ELLER VC 40-UM ELLER VC 40-UME)
- ⑤ Slangeuttak
- ⑥ Låsehylse for slangeuttak (VC 20-UM ELLER VC 20-UME ELLER VC 40-UM ELLER VC 40-UME)
- ⑦ Avfallsbeholder
- ⑧ Håndtak
- ⑨ Låseklemme
- ⑩ Sugehode
- ⑪ Filterdeksel
- ⑫ Håndtak
- ⑬ Ledningskrok
- ⑭ Låseklemme for filterdeksel
- ⑮ Knapp for "Filterrensing på/av"
- ⑯ Statusindikator for "Automatisk filterrensing"

3.2 Forskriftsmessig bruk

Produktene som er beskrevet her, er universale industristøvsugere for profesjonell bruk. De kan brukes både til tørr- og våtstøvsuging.

Hilti-produkter er laget for profesjonell bruk og må kun brukes, vedlikeholdes og repareres av kyndig personell. Produktet og tilleggsutstyret kan utgjøre en fare hvis det betjenes av ukvalifisert personell eller det benyttes feil.

Produktet må ikke brukes på mennesker og dyr. Apparatet må ikke brukes under vann.

- ▶ Før du begynner å arbeide med produktet, må du gjøre deg kjent med håndteringen, farene materialet representerer og sikker avhending av materialet.
- ▶ Ikke bruk produktet ved kontinuerlig drift eller i stasjonære eller automatiske systemer.
- ▶ For å unngå fare for personskader må det bare brukes originalt tilbehør og verktøy fra **Hilti**.
- ▶ Bruk en antistatisk støvsugerslange for å unngå elektrostatiske effekter.
- ▶ Ikke sug opp gjenstander som kan skjære gjennom støvposen og forårsake skader (for eksempel spisse eller skarpe gjenstander).
- ▶ Ikke klatre på produktet.

Dette produktet er egnet til profesjonell bruk på følgende bruksområder:

- Oppsuging av store mengder støv med **Hilti** diamantslipere, vinkelslipere, borhammere og tørrborekroner.
- Oppsuging av mineralsk boreslam med **Hilti** diamantborekroner eller **Hilti** diamantsager og flytende materiale inntil en temperatur på < 60 °C (140 °F).
- Oppsuging av olje og flytende medier inntil en temperatur på < 60 °C (140 °F).
- Våt- og tørrrengjøring av vegg- og gulvflater

Tilleggsbruk for følgende typer:



VC 20-UL
VC 40-UL

Dette produktet er egnet til følgende bruksområder:

- Oppsuging av tørt, ikke brennbart støv, væske, trespon og farlig støv med eksponeringsgrenseverdier $> 1 \text{ mg/m}^3$ (støvklasse L).

VC 20-UM
VC 20-UME
VC 40-UM
VC 40-UME

Dette produktet er egnet til følgende bruksområder:

- Oppsuging av tørt, ikke brennbart støv, væske, trespon og farlig støv med eksponeringsgrenseverdier $\geq 0,1 \text{ mg/m}^3$ (støvklasse M).



Ved oppsuging av støv med eksponeringsgrenseverdier må det foreligge en tilstrekkelig luft-utskiftningsrate i rommet dersom luftutløpet fra apparatet fører tilbake i rommet.

Det må bare suges opp helsefarlige stoffer iht. IEC 60335-2-69 (klasse L/M) med den egnede støvsugeren. Må ikke brukes til oppsuging av andre helseskadelige stoffer.

Olje og væsker med en temperatur på $\geq 60 \text{ }^\circ\text{C}$ ($140 \text{ }^\circ\text{F}$) må ikke suges opp.

3.3 Mulig feilbruk

- Industristøvsugeren må ikke brukes liggende.
- Industristøvsugeren må ikke brukes til oppsuging av eksplosjonsfarlige stoffer, glødende, brennende eller brennbare stoffer eller aggressivt støv (for eksempel magnesium-/aluminiumstøv osv.) (unntak: trespon).
- Industristøvsugeren må ikke brukes til oppsuging av brennbare væsker (for eksempel bensin, løsemiddel, syrer, kjøle- eller smøremidler osv.).
- Det må ikke arbeides med helsefarlige materialer (for eksempel asbest).

3.4 Følgende inngår i leveransen:

Våt-/tørrstøvsuger inkludert filterelement, komplett sugeslange med dreimuffe (på støvsugersiden) og verktøymuffe, støvpose i plast PE VC 20/40, bruksanvisning.



Av hensyn til driftssikkerheten må du bare bruke originale reservedeler og forbruksmateriell. Reservedeler, forbruksmateriell og tilbehør til produktet som er godkjent av oss, finner du på nærmeste Hilti Motek-senter eller under: www.hilti.group

3.5 Innstilling av slangediameter

VC 20-UM
VC 20-UME
VC 40-UM
VC 40-UME

For at det akustiske varselsignalet skal utløses riktig, må diameteren til slangen som brukes, stilles inn i slangediameterinnstillingen.

3.6 Akustisk varselsignal

VC 20-UM
VC 20-UME
VC 40-UM
VC 40-UME

Hvis lufthastigheten i slangen faller under 20 m/s, avgis det av sikkerhetsgrunner et lydsignal.

3.7 Automatisk filterrensing

Støvsugeren har automatisk filterrensing for å rense filterelementet for støv som har festet seg.



Filterrensingen slås av ved å trykke på knappen "Automatisk filterrensing på/av" og slås på igjen ved å trykke en gang til.

| Tilstand | Betydning |
|-----------------|------------------------------|
| LED lyser. | Filterrensing er aktivert. |
| LED lyser ikke. | Filterrensing er deaktivert. |

Hver gang støvsugeren startes, aktiveres filterrensingen automatisk.

Filterelementet rengjøres automatisk med et luftstøt (pulserende lyd).



Ved systemanvendelser (særlig ved sliping, saging og slissing) eller ved innsuging av større støvmengder må filterrensingen være aktivert for å sikre en varig høy sugeeffekt.

Filterrensingen virker bare når støvsugerslangen er koblet til.

3.8 Anvisninger om bruk

Tilbehør og deres bruksområder

| Tilbehør | Bruksområde |
|---------------------------------------|--|
| Støvpose av plast PE VC 20 (203854) | Mineralsk bruk, våte og tørre materialer |
| Støvpose av plast PE VC 40 (203852) | Mineralsk bruk, våte og tørre materialer |
| Støvpose av papir VC 20 (203858) | Treanvendelser |
| Støvpose av papir VC 40 (203856) | Treanvendelser |
| Filter VC 20/40 tørt (2121386) | tørre materialer |
| Filter VC 20/40 universal (2121387) | Universal våt- og tørrstøvsuging |
| Filter VC 20/40 performance (2121388) | Intensiv våt- og tørrstøvsuging |
| Støvsugerslange 27 X 3,5 m AS | Våte og tørre materialer |
| Sugeslange 36 mm | Fortrinnsvis våtstøvsuging, kan ikke brukes til støv |
| Støvsugerslange 36 X 5 m AS | Våte og tørre materialer |

VC 20-UM
VC 20-UME
VC 40-UM
VC 40-UME

- Bruk enten en støvpose av plast eller en støvpose av papir.

4 Tekniske data

| | VC 20 | VC 40 |
|---|-----------------------------------|-----------------------------------|
| Nettfrekvens | 50 Hz ... 60 Hz | 50 Hz ... 60 Hz |
| Vekt i henhold til EPTA-prosedyre 01/2003 | 13 kg | 14,7 kg |
| Måling | 530 mm x 380 mm x 490 mm | 510 mm x 380 mm x 610 mm |
| Beholdervolum | 21 ℓ | 36 ℓ |
| Effektiv støvkapasitet | 23 kg | 40 kg |
| Effektiv vannkapasitet | 13,5 ℓ | 25 ℓ |
| Driftstemperatur | -10 °C ... 40 °C for tørr bruk | -10 °C ... 40 °C for tørr bruk |
| Automatisk filterrensing | 15 s | 15 s |
| Beskyttelsesklasse | I | I |
| Beskyttelsesklasse | IP X4 | IP X4 |



4.1 Merkespenning

i Ved drift med generator eller transformator må generatorens eller transformatorens utgangseffekt være minst dobbelt så stor som den nominelle inngangseffekten som er oppgitt på apparatets typeskilt. Driftsspenningen for transformatoren eller generatoren må alltid ligge innenfor +5 % og -15 % av merkespenningen for apparatet.

| Merkespenning | 100 V | 110 V | 110 V | 200 V |
|--|---------------------------------|------------------------|------------------------------------|---------------------------------|
| Nominell inngangseffekt | 1200 W | 1200 W | 1100 W | 950 W |
| Tilkoblingseffekt for integrert strømuttak for elektroverktøy (hvis montert) | | 1600 W | | |
| Nettilkobling (type) | VCTF 3 x 2,0 mm ² | A07 QQ-F 3 / 12 AWG | H07 BQ-F 3G 1,5 mm ² | VCTF 3 x 2,0 mm ² |

| Merkespenning | 220 - 240 V | 220 - 240 V (CH) | 220 - 240 V (GB) | 240 V (NZ) |
|--|------------------------------------|------------------------------------|------------------------------------|------------------------------------|
| Nominell inngangseffekt | 1200 W | 1200 W | 1200 W | 1200 W |
| Tilkoblingseffekt for integrert strømuttak for elektroverktøy (hvis montert) | 2400 W | 1100 W | 1800 W | 1200 W |
| Nettilkobling (type) | H07 RN-F 3G 1,5 mm ² | H07 RN-F 3G 1,5 mm ² | H07 RN-F 3G 1,5 mm ² | H07 RN-F 3G 1,5 mm ² |

4.2 Maksimal volumstrøm og maksimalt undertrykk

| | | VC 20-UL | VC 40-UL | VC 20-UM | VC 20-UME |
|----------------------------|--------|-----------------------|-----------------------|-----------------------|-----------------------|
| Maksimal volumstrøm (luft) | 1100 W | 135 m ³ /t | 135 m ³ /t | 135 m ³ /t | 135 m ³ /t |
| | 1200 W | 145 m ³ /t | 145 m ³ /t | 145 m ³ /t | 145 m ³ /t |
| Maksimalt undertrykk | 1100 W | 22,0 kPa | 22,0 kPa | 22,0 kPa | •/• |
| | 1200 W | 25,3 kPa | 25,3 kPa | 25,3 kPa | 25,3 kPa |

| | | VC 40-UM | VC 40-UME |
|----------------------------|--------|-----------------------|-----------------------|
| Maksimal volumstrøm (luft) | 1100 W | 135 m ³ /t | 135 m ³ /t |
| | 1200 W | 145 m ³ /t | 145 m ³ /t |
| Maksimalt undertrykk | 1100 W | 22,0 kPa | 22,0 kPa |
| | 1200 W | 25,3 kPa | 25,3 kPa |

4.3 Støy- og vibrasjonsinformasjon, målt iht. EN 60335-2-69

Spesifikasjonene nedenfor gjelder for alle industristøvsugere VC 20 og VC 40.

| | |
|---|--|
| Støyemisjonsnivå (L _{pA}) | 71 dB(A) |
| Usikkerhet lydtryknivå (K _{pA}) | 2,5 dB(A) |
| Vibrasjonsverdi | < 2,5 m/s ² |
| Usikkerhet (K) | er tatt hensyn til i vibrasjonsverdien |

5 Idriftsetting

FORSIKTIG

Fare for personskade på grunn av ukontrollerte bevegelser! Ved åpne hjulbremsere kan støvsugeren sette seg i ukontrollert bevegelse.

- ▶ Sett på hjulbremsene slik at støvsugeren står godt.



5.1 Ta apparatet i bruk

1. Åpne de to låseklemmene.
2. Løft bort sugehodet fra avfallsbeholderen.
3. Ta ut tilbehøret fra avfallsbeholderen og ut av forpakningen.
4. Legg inn riktig støvpose i henhold til bruksanvisningen.



For å suge opp støv med eksponeringsgrenser $> 1 \text{ mg/m}^3$ må du bruke L- eller M-klasseutførelsen: Støvpose av plast for mineralisk støv og støvpose av papir for trespon.

For å suge opp støv med eksponeringsgrenser $\geq 0,1 \text{ mg/m}^3$ må du bruke L- eller M-klasseutførelsen: Støvpose av plast for mineralisk støv og støvpose av papir for trespon.

Til oppsuging av ufarlig støv: Støvpose av plast.

5. Sett lokket på avfallsbeholderen, og fest det med de to låseklemmene.
6. Kontroller at sugehodet er riktig montert og festet.
7. Koble støvsugerslangen på apparatet.

5.2 Legge i støvpose av papir for å suge opp trespon 2

1. Åpne de to låseklemmene.
2. Løft bort sugehodet fra avfallsbeholderen.
3. Sett den nye støvposen av papir i adapteren, og monter adapteren på avfallsbeholderen.
4. Sett fast sugehodet på beholderen.
5. Steng de to låseklemmene.
6. Kontroller at sugehodet er riktig montert og festet.
7. Koble støvsugerslangen på apparatet.

5.3 Legge inn støvpose av plast 3

1. Åpne de to låseklemmene.
2. Løft sugehodet av avfallsbeholderen.
3. Fest en ny støvpose av plast (veiledningen er trykt på) i avfallsbeholderen.
4. Sett sugehodet på avfallsbeholderen, og fest det med de to låseklemmene.

6 Betjening



FARE

Fare på grunn av elektrisk strøm. Hvis støvsugeren ikke er forskriftsmessig tilkoblet, kan det føre til død eller alvorlig personskade.

- ▶ Koble bare støvsugeren til en forskriftsmessig jordet strømkilde.



ADVARSEL

Fare for personskader. Ved skade på filtreringssystemet kan det slippes ut helsefarlig støv.

- ▶ I nødssituasjoner (f.eks. filterbrudd) slår du av støvsugeren, trekker nettstøpslet ut av stikkkontakten og får støvsugeren undersøkt av fagfolk før du bruker den på nytt.



FORSIKTIG

Fare for personskade på grunn av ukontrollerte bevegelser! Ved åpne hjulbrems kan støvsugeren sette seg i ukontrollert bevegelse.

- ▶ Sett på hjulbremsene slik at støvsugeren står godt.



6.1 Bruk av L-klasse-støvsugere eller M-klasse-støvsugere

VC 20-UL
VC 20-UM
VC 20-UME
VC 40-UL
VC 40-UM
VC 40-UME

FARE

Fare for personskader. For støvsugere i klasse L, klasse M og klasse H inneholder støvsugeren helseskadelig støv.

- ▶ Tømme- og vedlikeholdsarbeid, inkludert reparasjon av støvbeholderen, skal alltid utføres av fagfolk. Bruk relevant verneutstyr.
- ▶ Før du fjerner støvsugeren fra et område som er belastet med farlige stoffer, må du suge ren utsiden av støvsugeren, tørke den ren eller pakke den inn i tett emballasje. Ettersom alle maskindeler må betraktes som forurensset, også når de er fjernet fra det farlige området, må du foreta egnede tiltak for å unngå støvspreddning.
- ▶ Støvsugeren må aldri brukes uten et fullstendig filtreringssystem.

6.2 Stille inn slangediameter

VC 20-UM
VC 20-UME
VC 40-UM
VC 40-UME

1. Ved oppsuging av tørt, ikke-brennbart støv med grenseverdier for eksponering, samt trespon, må slangediameteren stemme med innstillingen av bryteren for innstilling av slangediameter. → Side 148.
2. Still inn på den minste slangediameteren hvis støvsugeren skal brukes med et **Hilti** hulborsystem.

6.3 Drift uten bruk av enhetens strømuttak

1. Før du setter i støpslet, må du kontrollere at enhetsbryteren står på "OFF".
2. Plugg støvsugerens nettstøpsel i en stikkontakt.
3. Vri enhetsbryteren til stillingen "ON".

6.4 Drift med bruk av strømuttak



Strømuttaket er kun beregnet for direkte tilkobling av elektroverktøy til støvsugeren.

Dersom elektroverktøyet skal settes i strømuttaket, må du lese igjennom verktøyets bruksanvisning og sikkerhetsforskrifter.

1. Trekk støvsugerens støpsel ut av stikkontakten.
2. Kontroller at det elektroverktøyet maksimale effekt ligger under verdien for strømuttakets høyeste tillatte effekt (se kapitlet "Teknisk informasjon" og angivelsene på strømuttaket).
3. Kontroller at elektroverktøyet er slått av før du setter elektroverktøyets støpsel i stikkontakten.
4. Sett elektroverktøyets støpsel inn kontakten på apparatet.
5. Koble støvsugerens støpsel til en stikkontakt.
6. Vri bryteren til stillingen "Auto".
7. Slå på elektroverktøyet.



Når elektroverktøyet er slått av, gå støvsugeren i noen sekunder til, slik at støv som finnes i slangen, rekker å bli sugd ned i beholderen.

6.5 Sugning av tørt støv



Før du suger opp tørt støv og særlig mineralsk støv, må du kontrollere at det er lagt inn riktig støvpose i beholderen. Posen gjør det lett og renslig å kassere det oppsugde materialet.



FORSIKTIG

Fare for personskade på grunn av helseskadelig støv! Uten bruk av et filterelement kan det slippes ut farlig materiale.

- ▶ Bruk bare støvsugeren med montert filterelement.
- ▶ Pass på at filterelementet er tørt og at riktig støvpose er satt i.

6.6 Skifte støvposen av papir

FARE

Fare for personskader. Spisse gjenstander kan trenge gjennom støvposen.

- ▶ Forsikre deg om at ingen gjenstander kan stikke hull i støvposen.
1. Koble fra ledningen.
 2. Åpne de to låseklemmene.
 3. Løft bort sugehodet fra beholderen.
 4. Ved støvpose av papir fjerner du forsiktig støvposemuffen fra adapteren.
 5. Steng støvposemuffen med luken.
 6. Rengjør avfallsbeholderen med en klut.
 7. Fest en ny støvpose av papir i avfallsbeholderen.
 8. Sett sugehodet på avfallsbeholderen, og fest det med de to låseklemmene.

6.7 Bytte støvpose av plast

1. Koble fra ledningen.
2. Åpne de to låseklemmene.
3. Løft bort sugehodet fra beholderen.
4. Lukk støvposen av plast med strips under de utstansede hullene.
5. Ta ut støvposen av plast.
6. Rengjør avfallsbeholderen med en klut.
7. Fest en ny støvpose av plast (bruksanvisningen er trykt på) i beholderen.
8. Sett sugehodet på avfallsbeholderen, og fest det med de to låseklemmene.

6.8 Oppsuging av væske

FORSIKTIG

Fare for personskade på grunn av helseskadelig støv! Uten bruk av et filterelement kan det slippes ut farlig materiale.

- ▶ Bruk bare støvsugeren med montert filterelement.

1. Kontroller nivåovervåkingen. → Side 155
2. Hvis mulig bør du bruke et eget filter ved suging av våte materialer.



Vi anbefaler **Hilti**-filteret VC 20/40 universal (2121387).

3. Etter oppsuging av væske åpner du de to låseklemmene.
4. Løft bort sugehodet fra avfallsbeholderen, og sett det på et jevnt underlag slik at filterelementet kan tørke.
5. Tøm avfallsbeholderen og rengjør den med en vannslange. Rengjør elektrodene med en børste, og børst av det tørkede filterelementet med hånden.
6. La avfallsbeholderen tørke.

6.9 Etter støvsuging

1. Slå av elektroverktøyet.
2. Vri bryteren til stillingen "OFF".
3. Trekk støvsugerens nettstøpsel ut av stikkontakten.
4. Rull sammen strømledningen og heng den på kabelkroken.
5. Tøm beholderen og rengjør apparatet ved å tørke av med en fuktig klut.
6. Rull sammen slangen.



7. Sett bort støvsugeren på en tørr plass der ingen uvedkommende kan få tak i den.

6.10 Tømme avfallsbeholder med tørt støv

1. Trekk nettstøpselet ut av stikkkontakten.
2. Løft sugehodet av avfallsbeholderen, og sett det på et jevnt underlag.
3. Når utstyret nedenfor finnes, utfører du i tillegg denne handlingen:

VC 20-UM
VC 20-UME
VC 40-UM
VC 40-UME

- ▶ Ta støvposen ut av avfallsbeholderen.

4. Når utstyret nedenfor finnes, utfører du i tillegg denne handlingen:

VC 20-U
VC 20-UL
VC 40-UL

- ▶ Ta støvposen ut av avfallsbeholderen, eller grip tak i håndtakene og vipp avfallsbeholderen for å tømme den.

5. Sett sugehodet på avfallsbeholderen, og fest det med de to låseklemmene.

6.11 Tømming av avfallsbeholderen uten støvpose (ved væske)

1. Koble fra ledningen.
2. Løft bort sugehodet fra beholderen, og sett det på et jevnt underlag.
3. Grip tak i håndtakene og vipp avfallsbeholderen for å tømme den.
4. Rengjør kanten på avfallsbeholderen med en klut.
5. Sett sugehodet på avfallsbeholderen, og fest det med de to låseklemmene.

7 Pleie, vedlikehold, transport og lagring

7.1 Stell av apparatet



ADVARSEL

Fare på grunn av elektrisk strøm! Ufagmessige reparasjoner på elektriske deler kan føre til alvorlige skader på grunn av elektrisk støt.

- ▶ Overlat reparasjoner på elektriske deler til autoriserte elektrikere.
- ▶ **Hold apparatet rent og fritt for olje og fett, særlig apparatets gripeflater. Ikke bruk rengjøringsmidler som inneholder silikon.**
- ▶ Ikke bruk støvsugeren hvis ventilasjonsåpningene er tette! Bruk en tørr børste for å rengjøre ventilasjonsåpningene forsiktig. Ikke la fremmedlegemer komme inn i apparatet.
- ▶ Bruk en lett fuktet klut og rengjør utsiden av apparatet jevnlig. Ikke bruk spray, damprenser eller rennende vann til rengjøringen, for det kan sette den elektriske sikkerheten ved apparatet i fare.

VC 20-UL
VC 20-UM
VC 20-UME
VC 40-UL
VC 40-UM
VC 40-UME

Ved vedlikehold og rengjøring må apparatet behandles slik at det ikke oppstår fare for vedlikeholds-personalet eller andre personer.

- ▶ Bruk filtrert tvungen ventilasjon.
- ▶ Bruk verneutstyr.
- ▶ Rengjør vedlikeholdsområdet slik at farlige stoffer ikke havner i miljøet.
- ▶ Før du fjerner apparatet fra et område som er belastet med farlige stoffer, må du suge ren utsiden av apparatet, tørke det rent eller pakke det inn i tett emballasje. Unngå å fordele avsetninger av farlig støv rundt omkring.
- ▶ Ved vedlikeholds- og reparasjonsarbeid må alle forurensede deler som ikke kan rengjøres på en tilfredsstillende måte, pakkes i tette poser og behandles i tråd med gjeldende forskrifter for avfallshåndtering.



- ▶ Minst en gang i året må **Hilti**-service eller en kvalifisert person foreta en støvteknisk kontroll, blant annet med hensyn til skader på filteret, at apparatet er lufttett og at kontrollanordningene fungerer som de skal.

7.2 Automatisk filterrensing

- i** Ikke rengjør filterelementet ved å slå det mot harde gjenstander eller bearbeide det med harde eller skarpe gjenstander. Det forkorter filterelementets levetid.
Filterelementet må ikke rengjøres med en trykkluftrenser. Dette kan føre til revner i filtermaterialet.

Filterelementet er en slitedel.

- ▶ Skift ut filterelementet minst hvert halvår.
- ▶ Skift ut filterelementet oftere ved intensiv bruk.

7.3 Skifting av filterelement

1. Koble fra ledningen.
2. Åpne låseklemmen for filterdekslet.
3. Åpne filterdekslet.
4. Hold i håndtakene på holderen og ta filterelementet forsiktig ut.
5. Rengjør tetningsflatene med en klut.
6. Sett inn det nye filterelementet.
7. Lukk filterdekslet ved å vippe deksellåsen forover.
8. Lukk låseklemmene til filterdekslet.

7.4 Kontroll av nivåovervåkingen

1. Sett på hjulbremsene slik at støvsugeren står godt.
2. Koble fra ledningen.
3. Åpne de to låseklemmene.
4. Løft bort sugehodet fra beholderen, og sett det på et jevnt underlag.
5. Kontroller om utkoblingskontaktene er tilsmusset, og rengjør eventuelt med en børste.
6. Kontroller tetningene ved sugehodet for tilsmussing, og rengjør eventuelt disse med en klut.
7. Sett sugehodet på avfallsbeholderen, og fest det med de to låseklemmene.

7.5 Kontroll etter stell og vedlikeholdsarbeid

1. Kontroller etter service- og vedlikeholdsarbeid at støvsugeren er riktig montert og fungerer feilfritt.
2. Gjør en funksjonstest.

7.6 Transport

Apparatet må ikke bæres når det er fullt.

Apparatet må ikke løftes med kran.

- ▶ Fjern eventuelt Power Conditioner eller løst verktøy fra holderen.
- ▶ Tøm apparatet før du bærer det til et annet sted.
- ▶ Ikke vipp apparatet og ikke transporter det liggende når du har sugd opp væske.
- ▶ Når du skal transportere apparatet, kan du sette sammen de to slangeendene med den kileformede adapteren.

VC 20-UM
VC 20-UME
VC 40-UM
VC 40-UME

ADVARSEL

Fare for personskade på grunn av helseskadelig støv! Farlig oppsugd materiale kan slippe ut gjennom slangeuttaket.

- ▶ Ved transport og når støvsugeren ikke er i bruk, må slangeuttaket lukkes med tettemuffen.



7.7 Lagring

- ▶ Sett bort støvsugeren på en tørr plass der ingen uvedkommende kan få tak i den.

8 Feilsøking

Ved feil som ikke står i denne tabellen eller som du selv ikke kan rette opp, må du kontakte **Hilti Service**.

8.1 Feilsøking

| Feil | Mulig årsak | Løsning |
|--|--|--|
| VC 20-UM VC 20-UME VC 40-UM VC 40-UME Bei UM- und UME-Saugern Akustisk varselsignal (redusert sugeeffekt) | Full støvpose. | <ul style="list-style-type: none"> ▶ Skift støvposen av papir. → Side 153 ▶ Skift støvposen av plast. → Side 153 |
| | Filterelementet er veldig skittent. | <ul style="list-style-type: none"> ▶ Hvis den automatiske filterrensingen er deaktivert, aktiverer du den automatiske filterrensingen og lar støvsugeren gå i 30 sekunder. ▶ Skift filterelementet. → Side 155 |
| | Sugeslangen eller støvdekselet på elektroverktøyet er tilstoppet. | ▶ Rengjør sugeslangen og støvdekselet. |
| | Innstilling for slangediameter i feil posisjon. | ▶ Still inn slangediameteren. |
| Støv blåses ut av apparatet. | Filterelementet er ikke ordentlig montert. | ▶ Monter filterelementet på nytt. |
| | Filterelementet er skadet. | ▶ Monter et nytt filterelement. |
| Apparatet slås uventet av/på eller det skjer en utladning av statisk energi via brukeren. | Elektrostatisk avledning er ikke sikret, apparatet er ikke koblet til en jordet stikkontakt. | ▶ Koble apparatet til en jordet stikkontakt, bruk en antistatisk slange. |
| Apparatet starter ikke eller kobles ut etter en kort stund. | Vannutkoblingen er utløst. | ▶ Rengjør sondene og området rundt sondene med en børste. |
| Motoren går ikke. | Sikringen er gått. | <ul style="list-style-type: none"> ▶ Slå på sikringen. ▶ Hvis den går på nytt, må du finne årsaken til overstrømmen. |
| | Avfallsbeholder full. | <ul style="list-style-type: none"> ▶ Slå av apparatet og tøm avfallsbeholderen. ▶ Tøm avfallsbeholderen. → Side 154 |
| | Motorens termobryter er aktivert. | <ul style="list-style-type: none"> ▶ Slå av apparatet, og la det avkjøles i cirka fem minutter. ▶ Hvis motoren ikke går, må du levere apparatet inn til Hilti Motek service. |
| | Motorens termobryter slår hele tiden av motoren fordi ventilasjonsåpningene er skitne. | ▶ Bruk en tørr børste for å rengjøre ventilasjonsåpningene forsiktig. |
| Motoren går ikke i automatisk drift. | Tilkoblet verktøy er defekt eller ikke tilkoblet riktig. | ▶ Foreta en funksjonskontroll av det tilkoblede apparatet, eller sett nettstøpslet helt inn i stikkontakten. |
| Automatisk rengjøring av filterelementet virker ikke. | Støvsugerslangen er ikke tilkoblet. | ▶ Koble til sugeslangen. |



9 Kassering

Hilti produkter er i stor grad laget av resirkulerbart materiale.. En forskriftsmessig materialsortering er en forutsetning for resirkulering. I mange land tar **Hilti** ditt gamle apparat tilbake for gjenvinning. Spør **Hilti** Motek service eller forhandleren.

I henhold til europeisk direktiv om kasserte elektriske og elektroniske produkter og direktivets gjennomføring i nasjonal rett, må elektrisk utstyr som ikke lenger skal brukes, samles separat og returneres til et miljøvennlig gjenvinningsanlegg.



- ▶ Kast aldri elektriske apparater i husholdningsavfallet!

Boreslam

Fra et miljøsynspunkt er det problematisk å lede boreslam ut i vassdrag eller avløpssystem uten egnet forbehandling.

- ▶ Ta kontakt med lokale myndigheter om gjeldende forskrifter.

Vi anbefaler følgende behandling:

- ▶ Samle opp boreslammet (for eksempel med våtsuger).
- ▶ La boreslammet skilles ut som bunnfall, og kast den faste delen på et avfallsdeponi (flokkuleringsmiddel kan påskynde utfellingen).
- ▶ Før det gjenværende vannet (basisk, pH-verdi > 7) ledes inn i avløpssystemet, må det nøytraliseres ved å blande inn surt nøytraliseringsmiddel eller ved å fortynde med rikelig med vann.

Borestøv

- ▶ Kasser oppsamlet borestøv i samsvar med gjeldende nasjonale forskrifter.

10 China RoHS (direktiv for begrensning av bruk av farlige stoffer)

Under følgende lenke finner du tabellen over farlige stoffer: r4635725 (VC 20) r4635725 og (VC 40). Du finner en lenke til RoHS-tabellen helt til slutt i denne dokumentasjonen i form av en QR-kode.

11 Produsentgaranti

- ▶ Når det gjelder spørsmål om garantibetingelser, ber vi deg kontakte din lokale **Hilti**-partner.

Alkuperäiset ohjeet

1 Tämän käyttöohjeen tiedot

1.1 Tästä käyttöohjeesta

- Lue ehdottomasti tämä käyttöohje ennen tuotteen käyttämistä. Se on turvallisen työnteon ja tuotteen ongelmattoman käsittelyn perusedellytys.
- Noudata tässä käyttöohjeessa annettuja ja tuotteessa olevia turvallisuus- ja varoitushuomautuksia.
- Säilytä käyttöohje aina tuotteen yhteydessä, ja anna tuote toiselle henkilölle aina käyttöohjeen kanssa.

1.2 Merkkien selitykset

1.2.1 Varoitushuomautukset

Varoitushuomautukset varoittavat tuotteen käyttöön liittyvistä vaaroista. Seuraavia varoitustekstejä käytetään:



VAKAVA VAARA

VAKAVA VAARA !

- ▶ Varoittaa uhkaavasta vaaratilanteesta, josta voi seurauksena olla vakava loukkaantuminen tai jopa kuolema.



VAARA
VAARA !

► Varoittaa mahdollisesta vaarasta, josta voi seurauksena olla vakava loukkaantuminen tai kuolema.

VAROITUS
HUOMIO !

► Varoittaa mahdollisesta vaaratilanteesta, josta voi seurata loukkaantuminen tai aineellinen vahinko.

1.2.2 Symbolit dokumentaatioissa

Dokumentaatioissamme käytetään seuraavia symboleita:

| | |
|--|---|
| | Lue käyttöohje ennen käyttämistä |
| | Huomio |
| | Toimintaohjeita ja muuta hyödyllistä tietoa |
| | Kierrätyskelpoisten materiaalien käsittely |
| | Älä hävitä sähkölaitteita ja akkuja tavallisen sekajätteen mukana |

1.2.3 Symbolit kuvissa

Kuvissamme käytetään seuraavia symboleita:

| | |
|--|--|
| | Nämä numerot viittaavat vastaavaan kuvaan tämän käyttöohjeen alussa |
| | Numerointi kertoo työvaiheiden järjestyksen kuvissa ja saattaa poiketa numeroinnista tekstissä |
| | Kohtanumeroita käytetään kuvassa Yleiskuva , ja ne viittaavat kuvatekstien numerointiin kappalessa Tuoteyhteenveto |
| | Tämän merkin tarkoitus on kiinnittää erityinen huomiosi tuotteen käyttöön ja käsittelyyn. |

1.3 Tuotekohtaiset symbolit
1.3.1 Symbolit tuotteessa

Tuotteessa käytetään seuraavia symboleita:

| | |
|--|------------------------------------|
| | Varoitus: kuuma pinta |
| | Nosturilla kuljettaminen kielletty |

1.4 Laitteessa

VC 20-UL

VC 40-UL



VAKAVA VAARA: Tämä laite sisältää terveydelle vaarallisia pölyjä. Tyhjentämiset ja huoltotyöt, mukaan lukien pölypussin irrottaminen, saa tehdä vain ammattitaitoinen henkilö, joka käyttää asianmukaista henkilökohtaista suojavarustusta. Laitetta ei saa kytkeä päälle, ennen kuin koko suodatinjärjestelmä on asennettu paikalleen.





VAKAVA VAARA: Tämä laite sisältää terveydelle vaarallisia pölyjä. Tyhjentämiset ja huoltotyöt, mukaan lukien pölypussin irrottaminen, saa tehdä vain ammattitaitoinen henkilö, joka käyttää asianmukaista henkilökohtaista suojavarustusta. Laitetta ei saa kytkeä päälle, ennen kuin koko suodatinjärjestelmä on asennettu paikalleen ja imutehvalvonnan toiminta on tarkastettu.

1.5 Tuotetiedot

Hilti-tuotteet on tarkoitettu ammattikäyttöön, ja niitä saa käyttää, huoltaa tai korjata vain valtuutettu, koulutettu henkilö. Käyttäjän pitää olla hyvin perillä käyttöön liittyvistä vaaroista. Tuote ja sen varusteet saattavat aiheuttaa vaaratilanteita, jos kokemattomat henkilöt käyttävät tuotetta ohjeiden vastaisesti tai muutoin asiattomasti.

Tyypimerkinnän ja sarjanumeron löydät tyyppikilvestä.

- ▶ Kirjoita sarjanumero oheiseen taulukkoon. Tuotteen tiedot tarvitaan, jos esität kysymyksiä myynti- tai huoltoedustajallemme.

Tuotetiedot → Sivu 159

Tuotetiedot

| | |
|-------------------|---|
| Märkä-/kuivaimuri | VC 20-U VC 20-UL VC 20-UM VC 20-UME VC 40-U VC 40-UL VC 40-UM VC 40-UME |
| Sukupolvi | 02 |
| Sarjanumero | |

1.6 Vaatimustenmukaisuusvakuutus

Vakuutamme, että tässä kuvattu tuote täyttää voimassa olevien direktiivien ja standardien vaatimukset. Kuva vaatimustenmukaisuusvakuutuksesta on tämän dokumentaation lopussa.

Tekninen dokumentaatio löytyy tästä:

Hilti Entwicklungsgesellschaft mbH | Zulassung Geräte | Hiltistraße 6 | 86916 Kaufering, DE

2 Turvallisuus

2.1 Turvallisuusohjeet

2.1.1 Yleiset turvallisuusohjeet

Tämän käyttöohjeen eri kappaleissa annettujen turvallisuusohjeiden lisäksi on aina noudatettava seuraavia määräyksiä.

- ▶ **Lue kaikki ohjeet!** Ohjeiden noudattamatta jättäminen voi aiheuttaa sähköiskun, tulipalon ja/tai vakavan loukkaantumisen.
- ▶ **Jos käytät tätä laitetta jonkin muun sähkötyökalun kanssa, lue ensin kyseisen sähkötyökalun käyttöohje ja noudata kaikkia annettuja ohjeita.**
- ▶ **Laitteeseen ei saa tehdä minkäänlaisia muutoksia.**
- ▶ **Käytä työhön sopivaa laitetta. Älä käytä laitetta muihin töihin kuin mihin se on tarkoitettu, vaan käytä sitä aina käyttötarkoituksen mukaisiin töihin, ja varmista, että se on moitteettomassa kunnossa.**
- ▶ **Ennen laitteen käyttämistä sitä käyttävien henkilöiden pitää olla selvillä sen käytöstä, imuroitavien materiaalien aiheuttamista vaaroista ja imuroidun materiaalin asianmukaisesta hävittämisestä.**
- ▶ **Ota ympäristökäsitteet huomioon. Älä käytä laitetta paikoissa, joissa on tulipalo- tai räjähdysvaara.**



- ▶ Laitetta saavat käyttää vain henkilöt, jotka ovat perehtyneet sen käyttöön ja jotka on koulutettu sen turvalliseen käyttöön ja jotka ymmärtävät sen käytöstä aiheutuvat vaarat. Laitetta ei ole tarkoitettu lasten käyttöön.
- ▶ Säilytä ja varastoi laite aina turvallisessa paikassa. Kun laitetta ei käytetä, säilytä se kuivassa paikassa korkealla tai lukitussa paikassa lasten ulottumattomissa.

2.1.2 Henkilöturvallisuus

- ▶ Ole valpas, kiinnitä huomiota työskentelyysi ja noudata tervettä järkeä tuotetta käyttäessäsi. Älä käytä imuria, jos olet väsynyt tai huumeiden, alkoholin tai lääkkeiden vaikutuksen alaisena. Laitetta käytettäessä hetkellinenkin varomattomuus saattaa aiheuttaa vakavia vammoja.
- ▶ Laitteen käyttämisen aikana käyttäjän ja välittömässä läheisyydessä olevien henkilöiden on käytettävä soveltuvia suojalaseja, suojakypärää, kuulosuojaimia, suojakäsineitä ja kevyitä hengityssuojaimia.
- ▶ Varmista pyöräjarruilla imurin turvallinen paikallaan pysyminen. Jos pyöräjarruja ei ole lukittu, imuri saattaa liikkua kontrollottomasti.
- ▶ Jos pölynpoisto- ja keräilylaitteita voidaan asentaa, sinun on tarkastettava, että ne on liitetty oikein ja että niitä käytetään oikealla tavalla. Pölyn poistomuroinnin käyttö vähentää pölyn aiheuttamia vaaroja.

2.1.3 Laitteen huolellinen käsittely ja käyttö

- ▶ Älä koskaan jätä laitetta ilman valvontaa.
- ▶ Älä kytke suodattimen automaattista puhdistustoimintaa pois käytöstä, kun imuroit terveydelle vaarallisia pölyjä, etenkin pölyä synnyttävän sähkötyökalun käytön yhteydessä.
- ▶ Suojaa laite pakkaselta.
- ▶ Puhdista vesimäärän rajoitin käyttöohjeen ohjeiden mukaisesti harjalla säännöllisin välein ja etsi samalla mahdollisia vauriokohtia.
- ▶ Kun asetat laitekantta paikalleen, varo, ettet jätä käsiäsi puristuksiin ja ettet vaurioita verkkojohtoa. Loukkaantumis- ja vaurioitumisvaara on olemassa.
- ▶ Tarkasta laitteen ja lisävarusteiden mahdolliset vauriot. Ennen käyttämistä tarkasta huolellisesti, että suojalaitteet tai lievästi vaurioituneet osat toimivat moitteettomasti ja tarkoituksensa mukaisesti. Tarkasta, että laitteen liikkuvat osat toimivat moitteettomasti eivätkä ota kiinni mihinkään ja että osat ovat kunnossa. Kaikkien osien pitää olla kunnolla asennettuna ja moitteettomassa toimintakunnossa, jotta laite voi toimia kunnolla.
- ▶ Anna koulutettujen ammattihenkilöiden korjata sähkötyökalusi ja hyväksy korjauksiin vain alkupe räisiä varaosia. Siten varmistat laitteen turvallisuuden säilymisen.
- ▶ Irrota laitteen pistoke verkkopistorasiasta aina, kun et käytä laitetta (esimerkiksi taukojen ajaksi) tai kun huollat tai kunnostat laitetta tai vaihdat lisävarusteosia tai suodatinta. Tämä turvatoimenpide estää laitteen käynnistymisen vahingossa.
- ▶ Älä koskaan liikuta imuria verkkojohdosta vetäen. Älä aja imurilla verkkojohdon yli.
- ▶ Älä kuljeta laitetta nosturilla.

VC 20-UM
VC 20-UME
VC 40-UM
VC 40-UME

- ▶ Sulje imuaukko lukitsinmuhvilla laitteen kuljettamisen ajaksi, tai kun laite ei ole käytössä.

2.1.4 Sähköturvallisuus

- ▶ Laitteen pistokkeen pitää sopia pistorasiaan. Pistoketta ei saa muuttaa millään tavalla. Älä käytä pistorasia-adaptoreita suojamaadotettujen koneiden ja laitteiden yhteydessä. Alkuperäisessä kunnossa olevat pistokkeet ja sopivat pistorasiat vähentävät sähköiskun vaaraa.
- ▶ Liitä pistoke sopivaan maadotettuun pistorasiaan, joka on asianmukaisesti asennettu ja joka täyttää kaikki paikalliset määräykset. Jos et ole varma onko pistorasia turvallisesti maadotettu, tarkastuta se sähköasennusten ammattilaisella.
- ▶ Vältä koskettamasta sähköä johtaviin pintoihin kuten putkiin, pattereihin, liesiin ja jääkaappeihin. Sähköiskun vaara kasvaa, jos kehosi maadottuu.
- ▶ Älä altista sähkötyökalua sateelle tai kosteudelle. Veden tunkeutuminen sähkötyökalun sisään lisää sähköiskun vaaraa.
- ▶ Varmista, ettei verkkojohto ole sotkussa.
- ▶ Tarkasta laitteen verkkojohdon kunto säännöllisesti, ja jos havaitset vaurioita, vaihdata verkkojohto Hilti-huollossa. Tarkasta jatkojohdon kunto säännöllisesti, ja vaihda johto, jos havaitset vaurioita.



- ▶ **Jos työnteon yhteydessä verkkojohto ja/tai jatkojohto vaurioituu, älä kosketa niitä. Irrota laitteen pistoke verkkopistorasiasta.** Vaurioituneet verkkojohdot ja jatkojohdot aiheuttavat vakavan sähköiskun vaaran.
- ▶ Verkkojohtoa saa käyttää vain käyttöohjeessa mainittujen mallien liittämiseen.
- ▶ **Älä käytä verkkojohtoa väärin. Pidä johto loitolla kuumuudesta, öljystä, terävistä reunoista ja liikkuvista osista.** Vahingoittuneet tai sotkeutuneet johdot kasvattavat sähköiskun vaaraa.
- ▶ **Jos käytät sähkötyökalua ulkona, käytä ainoastaan ulkokäyttöön soveltuvaa jatkojohtoa.** Ulkokäyttöön soveltuvan jatkojohdon käyttö pienentää sähköiskun vaaraa.
- ▶ **Jos virransaanti katkeaa, katkaise laitteesta virta ja irrota laitteen pistoke verkkopistorasiasta.**
- ▶ **Käytä laitepistorasiaa vain käyttöohjeessa mainittuihin tarkoituksiin.**
- ▶ **Älä käytä laitetta, jos se on likainen tai märkä.** Laitteen pintaan kertynyt pöly, etenkin sähköä johtavien materiaalien pöly, tai kosteus saattavat epäsuotuisissa tilanteissa aiheuttaa sähköiskun. **Tämän vuoksi tarkastuta likaantunut laite säännöllisin välein Hilti-huollossa, ja etenkin jos työstät sähköä johtavia materiaaleja usein.**

2.1.5 Työpaikka

- ▶ **Varmista työpaikan hyvä valaistus.**
- ▶ **Varmista työpaikan hyvä tuuletus.** Huonosti tuuletetuissa työpaikoissa esiintyvä pölykuormitus saattaa vahingoittaa terveyttä.
- ▶ **Vahidä työskentelyalue hyvässä järjestyksessä. Varmista, ettei työskentelyalueella ole esineitä, joihin saattaisit loukata itsesi.** Työskentelyalueen epäjärjestys lisää onnettomuusrisiä.
- ▶ **Älä työskentele laitteella räjähdysalttiissa ympäristössä, jossa on palavaa nestettä, kaasua tai pölyä.** Sähkölaitteet synnyttävät kipinöitä, jotka saattavat sytyttää pölyn tai höyryt.
- ▶ **Ole erityisen varovainen, jos teet työtä portailla tai tikkailla seisten.**

2.1.6 Imuroitu jäte

- ▶ **Imuria ei saa käyttää palavien tai räjähtävien pölyjen (magnesium-alumiinipöly jne.) imurointiin.** Materiaaleja, joiden lämpötila on yli 60 °C, ei saa imuroida (esimerkiksi tupakantumpit, kuuma tuhka jne.).
- ▶ **Syttyviä, räjähtäviä, aggressiivisia nesteitä ei saa imuroida (esimerkiksi jäähdytys- ja voiteluaineet, bensiini, liuotinaineet, hapot (pH < 5), emäkset (pH > 12,5) jne.).**
- ▶ **Kytke laite heti pois päältä, jos sen sisältä tulee vaahtoa tai nestettä.**
- ▶ **Käytä suojakäsineitä, kun imuroit kuumia, enintään 60 °C:n lämpöisiä työstöjätteitä.**
- ▶ **Käytä suojavaatteita imuroidessasi kiviainespohjaista porauslietettä ja vältä ihokosketusta (pH > 9, syövyttävä).**
- ▶ **Varo, ettet kosketa alkalisia tai happamia nesteitä. Huuhtelee kosketuskohta vedellä. Jos nestettä pääsee silmiin, huuhtelee silmät runsaalla vedellä ja lisäksi mene lääkäriin.**

VC 20-UL

VC 40-UL

- ▶ Pölyluokan L mukainen laite soveltuu kuivien, ei-syttyvien pölyjen sekä puulastujen ja sellaisten terveydelle vaarallisten pölyjen imurointiin, joiden työpaikkapitoisuusraja-arvot ovat > 1 mg/m³. **Imuroitavan pölyn vaarallisuudesta riippuen laitteessa pitää käyttää imurointitehtävään soveltuvia suodattimia.**

VC 20-UM

VC 20-UME

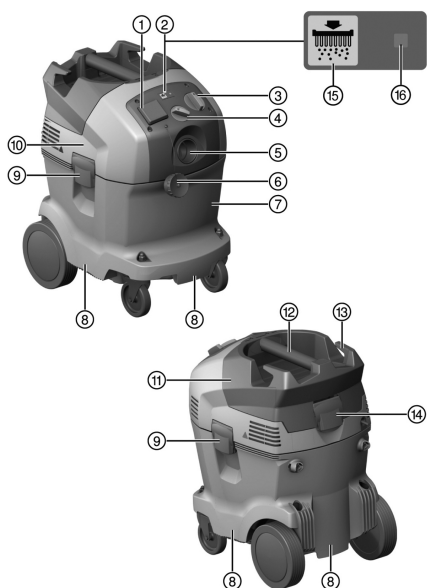
VC 40-UM

VC 40-UME

- ▶ Pölyluokan M mukainen laite soveltuu kuivien, ei-syttyvien pölyjen sekä puulastujen ja sellaisten terveydelle vaarallisten pölyjen imurointiin, joiden työpaikkapitoisuusraja-arvot ovat ≥ 0,1 mg/m³. **Imuroitavan pölyn vaarallisuudesta riippuen laitteessa pitää käyttää imurointitehtävään soveltuvia suodattimia.**



3.1 Tuoteyhteenveto



- ① Laitteistorasia
VC 20/40-UME, lisävaruste laitteeseen VC 20/40-U ja VC 20/40-UL
- ② Suodattimen automaattinen puhdistustointo
- ③ Laitekytkin
- ④ Letkun halkaisijan säätö (VC 20-UM TAI VC 20-UME TAI VC 40-UM TAI VC 40-UME)
- ⑤ Imuaukko
- ⑥ Imuaukon lukitsinmuovi (VC 20-UM TAI VC 20-UME TAI VC 40-UM TAI VC 40-UME)
- ⑦ Likasäiliö
- ⑧ Kahvasyvennys
- ⑨ Salpa
- ⑩ Laitekansi
- ⑪ Suodattimen kansi
- ⑫ Käsikahva
- ⑬ Johtokoukku
- ⑭ Suodattimen kannen salpa
- ⑮ Suodattimen puhdistuksen päälle-/pois-painike
- ⑯ Suodattimen automaattisen puhdistuksen tilanäyttö

3.2 Tarkoituksenmukainen käyttö

Tässä kuvatut tuotteet ovat ammattikäyttöön tarkoitettuja yleismallisia teollisuusimureita. Ne soveltuvat sekä kuiva- että märkäimurointiin.

Hilti-tuotteet on tarkoitettu ammattikäyttöön, ja niitä saa käyttää, huoltaa tai korjata vain valtuutettu, koulutettu henkilö. Tuote ja sen varusteet saattavat aiheuttaa vaaratilanteita, jos kokemattomat henkilöt käyttävät tuotetta ohjeiden vastaisesti tai muutoin asiattomasti.

Tätä tuotetta ei saa käyttää ihmisten tai eläinten puhdistamiseen. Laitetta ei saa käyttää veteen upotettuna.

- ▶ Ennen tuotteen käyttämistä sitä käyttävien henkilöiden pitää olla selvillä tuotteen käytöstä, imuroitavien materiaalien aiheuttamista vaaroista ja imuroidun materiaalin asianmukaisesta hävittämisestä.
- ▶ Tuotetta ei saa käyttää kiinteäasenteisesti jatkuvasti tai automaattisissa tai puoliautomaattisissa laitteistoissa.
- ▶ Loukkaantumisvaaran välttämiseksi käytä vain alkuperäisiä lisävarusteita ja lisälaitteita, joiden valmistaja on **Hilti**.
- ▶ Suojaudu staattisen sähkön iskuilta käyttämällä antistaattista imuletkaa.
- ▶ Älä imuroi kappaleita, jotka voivat pölypussin läpi aiheuttaa vammoja (esimerkiksi teräviä tai teräväreunaisia esineitä).
- ▶ Tuotetta ei saa käyttää tikkaiden korvikkeena.

Tämä tuote soveltuu ammattikäyttöön seuraavissa käyttötarkoituksissa:

- Suurien pölymäärien imurointi käytettäessä **Hilti**-timanttihomalaitteita, -katkaisulaikkoja, -poravasaroita ja -kuivaporakruunuja.
- Kiviainespitöisen porauslietteen imurointi käytettäessä **Hilti**-timanttikorakruunulaitteita tai **Hilti**-timanttisahoja ja nestemäisten työstöjätteiden poistaminen lämpötilaan < 60 °C (140 °F) saakka.
- Öljyn ja nestemäisten aineiden imurointi lämpötilaan < 60 °C (140 °F) saakka.
- Seinä- ja lattiapintojen märkä- ja kuivapuhdistus

Lisäksi käyttö seuraaville tyypeille:



VC 20-UL
VC 40-UL

Tämä tuote soveltuu seuraaviin käyttötarkoituksiin:

- Kuivien, ei-syttyvien pölyjen, nesteiden sekä puulastujen ja sellaisten terveydelle vaarallisten pölyjen imurointi, joiden työpaikkapitoisuusraja-arvot ovat $> 1 \text{ mg/m}^3$ (pölyluokka L).

VC 20-UM
VC 20-UME
VC 40-UM
VC 40-UME

Tämä tuote soveltuu seuraaviin käyttötarkoituksiin:

- Kuivien, ei-syttyvien pölyjen, nesteiden sekä puulastujen ja sellaisten terveydelle vaarallisten pölyjen imurointi, joiden työpaikkapitoisuusraja-arvot ovat $\geq 0,1 \text{ mg/m}^3$ (pölyluokka M).



Jos imuroit pölyjä, joiden työpaikkapitoisuusraja-arvo on korkea, varmista tilan riittävä ilmanvaihto, jos laitteen ilmanpoisto tapahtuu samaan tilaan.

Soveltuvalla imurilla saa imuroida vain standardin IEC 60335-2-69 (luokka L/M) mukaisia terveydelle vaarallisia pölyjä. Muiden terveydelle vaarallisten aineiden imurointi on kielletty.

Öljyn ja muiden nestemäisten aineiden imurointi on kielletty, jos niiden lämpötila on $\geq 60 \text{ °C}$ (140 °F).

3.3 Mahdollinen väärä käyttö

- Teollisuusimuria ei saa käyttää vaaka-asennossa.
- Teollisuusimuria ei saa käyttää räjähdysvaarallisten aineiden, hehkuvien tai palavien tai syttyvien aineiden ja aggressiivisten pölyjen (esimerkiksi magnesium-alumiinipöly jne.) imurointiin (poikkeus: puupölyt).
- Teollisuusimuria ei saa käyttää syttyvien nesteiden (esimerkiksi bensiini, liuotinaineet, hapot, jäähdytys- ja voiteluaineet jne.) imurointiin.
- Terveydelle vaarallisia materiaaleja (esimerkiksi asbesti) ei saa työstää.

3.4 Toimituksen sisältö

Märkä-kuivaimuri ja suodatinelementti, imuletku jossa kierremuhvi (imurin puoleinen) ja laitemuhvi, muovinen pölypussi PE VC 20/40, käyttöohje.



Käyttöturvallisuuden varmistamiseksi käytä vain alkuperäisiä varaosia ja kulutusaineita. Tälle tuotteelle hyväksytyt varaosia, kulutusmateriaaleja ja lisävarusteita löydät **Hilti**-edustajalta tai osoitteesta: www.hilti.group

3.5 Letkun halkaisijan säätö

VC 20-UM
VC 20-UME
VC 40-UM
VC 40-UME

Jotta akustinen varoitusääni voi toimia oikein, letkun halkaisijan säätö on tehtävä käytettävän imuletkun halkaisijan mukaisesti.

3.6 Akustinen varoitusääni

VC 20-UM
VC 20-UME
VC 40-UM
VC 40-UME

Jos ilman virtausnopeus imuletkussa laskee alle arvon 20 m/s, laite antaa turvallisuuden varmistamiseksi akustisen varoituksen.



3.7 Suodattimen automaattinen puhdistustoiminto

Imurissa on suodattimen automaattinen puhdistustoiminto, jonka avulla suodatinelementti voidaan lähes kokonaan puhdistaa kiinni tarttuneesta pölystä.

Suodattimen puhdistustoiminto voidaan kytkeä pois päältä painikkeella ja takaisin päälle painamalla painiketta uudelleen.

| Tila | Merkitys |
|--------------|--|
| LED palaa. | Suodattimen puhdistustoiminto on kytketty päälle. |
| LED ei pala. | Suodattimen puhdistustoiminto on kytketty pois päältä. |

Aina kun imuri kytketään päälle, suodattimen puhdistustoiminto on automaattisesti päälle kytkettynä. Ilmaisku (sykkivä ääni) puhdistaa suodatinelementin automaattisesti.

i Järjestelmäsovelluksissa (erityisesti hionnan, katkaisun tai urien leikkauksen yhteydessä) tai suurempia pölymääriä imuroitaessa suodattimen automaattisen puhdistustoiminnon pitää olla päälle kytkettynä, jotta jatkuva imuteho on hyvä.
Suodatinelementin puhdistus toimii vain imuletkun ollessa liitettynä.

3.8 Käyttöön liittyviä ohjeita

Lisävarusteet ja niiden käyttö

| Lisävarusteet | Käyttötapa |
|---|---|
| Muovinen pölypussi PE VC 20 (203854) | Kiviaineksiin liittyvät käyttökohteet, märkä ja kuiva |
| Muovinen pölypussi PE VC 40 (203852) | Kiviaineksiin liittyvät käyttökohteet, märkä ja kuiva |
| Paperinen pölypussi VC 20 (203858) | Puuhun liittyvät käyttökohteet |
| Paperinen pölypussi VC 40 (203856) | Puuhun liittyvät käyttökohteet |
| Suodatin VC 20/40 kuiva (2121386) | Kuiva |
| Suodatin VC 20/40 yleismalli (2121387) | Yleismallinen märkä ja kuiva |
| Suodatin VC 20/40 performance (2121388) | Runsas käyttö märkä ja kuiva |
| Imuletku 27 x 3,5 m AS | Märkä ja kuiva |
| Imuletku 36 mm | Ensisijaisesti märkä, ei pölyn imurointiin |
| Imuletku 36 x 5 m AS | Märkä ja kuiva |

VC 20-UM
VC 20-UME
VC 40-UM
VC 40-UME

- Käytä ehdottomasti muovista pölypussia tai paperista pölypussia.

4 Tekniset tiedot

| | VC 20 | VC 40 |
|--|---------------------------------------|---------------------------------------|
| Verkkovirran taajuus | 50 Hz ... 60 Hz | 50 Hz ... 60 Hz |
| Paino EPTA-menettelyn 01/2003 mukaisesti | 13 kg | 14,7 kg |
| Mitat | 530 mm x 380 mm x 490 mm | 510 mm x 380 mm x 610 mm |
| Säiliön tilavuus | 21 ℓ | 36 ℓ |
| Pölyn imurointimäärä | 23 kg | 40 kg |
| Veden imurointimäärä | 13,5 ℓ | 25 ℓ |
| Käyttölämpötila | -10 °C ... 40 °C kuivaimuroinnissa | -10 °C ... 40 °C kuivaimuroinnissa |
| Suodattimen automaattinen puhdistustoiminto | 15 s | 15 s |



| | VC 20 | VC 40 |
|---------------|-------|-------|
| Suojausluokka | I | I |
| Suojausluokka | IP X4 | IP X4 |

4.1 Nimellisjännite

i Jos konetta/laitetta käytetään generaattoriin tai muuntajaan liitettynä, generaattorin tai muuntajan antotehon pitää olla vähintään kaksi kertaa niin suuri kuin koneen/laitteen tyyppikilpeen merkitty nimellisoteho. Muuntajan tai generaattorin käyttöjännitteen pitää aina olla rajoissa +5 % ja -15 % koneen/laitteen nimellisjännitteestä.

| Nimellisjännite | 100 V | 110 V | 110 V | 200 V |
|---|---------------------------------|---------------------------------|------------------------------------|---------------------------------|
| Nimellisoteho | 1200 W | 1200 W | 1100 W | 950 W |
| Sähkötyökalun liittämiseen tarkoitetun laitepistorasian (jos varusteena) liitäntäteho | | 1600 W | | |
| Verkkoliitäntä (tyyppi) | VCTF 3 x 2,0 mm ² | A07 QQ-F 3 / 12 AWG | H07 BQ-F 3G 1,5 mm ² | VCTF 3 x 2,0 mm ² |
| Nimellisjännite | 220 - 240 V | 220 - 240 V (CH) | 220 - 240 V (GB) | 240 V (NZ) |
| Nimellisoteho | 1200 W | 1200 W | 1200 W | 1200 W |
| Sähkötyökalun liittämiseen tarkoitetun laitepistorasian (jos varusteena) liitäntäteho | 2400 W | 1100 W | 1800 W | 1200 W |
| Verkkoliitäntä (tyyppi) | H07 RN-F 3G 1,5 mm ² | H07 RN-F 3G 1,5 mm ² | H07 RN-F 3G 1,5 mm ² | H07 RN-F 3G 1,5 mm ² |

4.2 Maksimi-imuteho ja maksimialipaine

| | | VC 20-UL | VC 40-UL | VC 20-UM | VC 20-UME |
|------------------------|--------|-----------------------|-----------------------|-----------------------|-----------------------|
| Maksimi-imuteho (ilma) | 1100 W | 135 m ³ /h | 135 m ³ /h | 135 m ³ /h | 135 m ³ /h |
| | 1200 W | 145 m ³ /h | 145 m ³ /h | 145 m ³ /h | 145 m ³ /h |
| Maksimialipaine | 1100 W | 22,0 kPa | 22,0 kPa | 22,0 kPa | •/• |
| | 1200 W | 25,3 kPa | 25,3 kPa | 25,3 kPa | 25,3 kPa |

| | | VC 40-UM | VC 40-UME |
|------------------------|--------|-----------------------|-----------------------|
| Maksimi-imuteho (ilma) | 1100 W | 135 m ³ /h | 135 m ³ /h |
| | 1200 W | 145 m ³ /h | 145 m ³ /h |
| Maksimialipaine | 1100 W | 22,0 kPa | 22,0 kPa |
| | 1200 W | 25,3 kPa | 25,3 kPa |

4.3 Melu- ja värinä arvot, mittausnormina EN 60335-2-69

Seuraavat tiedot koskevat kaikkia teollisuusimureita VC 20 ja VC 40.

| | |
|---|----------------------------------|
| Melupäästön äänenpainetaso (L _{PA}) | 71 dB(A) |
| Äänenpainetason epävarmuus (K _{PA}) | 2,5 dB(A) |
| Tärinäarvo | < 2,5 m/s ² |
| Epävarmuus (K) | on otettu tärinäarvossa huomioon |



5 Käyttöönotto



VAROITUS

Kontrolloimattomat liikkeet aiheuttavat loukkaantumisvaaran! Jos pyöräjarruja ei ole lukittu, imuri saattaa liikkua kontrolloimattomasti.

- Varmista pyöräjarruilla imurin turvallinen paikallaan pysyminen.

5.1 Ensimmäinen käyttöönotto

1. Avaa kaksi salpaa.
2. Nosta laitekansi irti likasäiliöstä.
3. Poista tarvikkeet likasäiliöstä ja pakkauksesta.
4. Laita sopiva pölypussi paikalleen ohjeiden mukaisesti.



Jos imuroit pölyjä, joiden työpaikkapitoisuusraja-arvo on $> 1 \text{ mg/m}^3$ käytä L- tai M-luokituksen mukaista mallia: Muovinen pölypussi kiviainespölyjä varten tai paperinen pölypussi puupölyjä varten.

Jos imuroit pölyjä, joiden työpaikkapitoisuusraja-arvo on $\geq 0,1 \text{ mg/m}^3$ käytä M-luokituksen mukaista mallia: Muovinen pölypussi kiviainespölyjä varten tai paperinen pölypussi puupölyjä varten.

Ei-vaarallisten pölyjen imurointi: Muovinen pölypussi.

5. Asenna laitekansi likasäiliön päälle ja sulje kaksi salpaa.
6. Varmista, että laitekansi on oikein asennettu ja lukittu paikalleen.
7. Liitä imuletku laitteeseen.

5.2 Paperisen pölypussin asettaminen paikalleen puupölyn imurointia varten 2

1. Avaa kaksi salpaa.
2. Nosta laitekansi irti likasäiliöstä.
3. Aseta uusi paperinen pölypussi adapteriin ja laita se sitten likasäiliöön.
4. Aseta laitekansi likasäiliötä vasten.
5. Sulje kaksi salpaa.
6. Varmista, että laitekansi on oikein asennettu ja lukittu paikalleen.
7. Liitä imuletku laitteeseen.

5.3 Muovisen pölypussin asettaminen paikalleen 3

1. Avaa kaksi salpaa.
2. Nosta laitekansi irti likasäiliöstä.
3. Kiinnitä uusi muovinen pölypussi likasäiliöön (pussiin painettujen ohjeiden mukaisesti).
4. Asenna laitekansi likasäiliön päälle ja sulje kaksi salpaa.

6 Käyttö



VAKAVA VAARA

Sähkövirran aiheuttama vaara. Jos imuria ei ole liitetty oikein, seurauksena voi olla kuolema tai vakava loukkaantuminen.

- Liitä imuri aina vain maadotettuun pistorasiaan.



VAARA

Loukkaantumisvaara. Suodatinjärjestelmän vaurion seurauksena ulos voi päästä terveydelle vaarallista pölyä.

- Häätätapauksessa (esimerkiksi suodattimen rikkouduttua) kytke laite pois päältä, irrota pistoke pistorasiasta ja tarkastuta laite ammattitaitoisessa huollossa ennen käytön jatkamista.



VAROITUS

Kontrolloimattomat liikkeet aiheuttavat loukkaantumisvaaran! Jos pyöräjarruja ei ole lukittu, imuri saattaa liikkua kontrolloimattomasti.

- Varmista pyöräjarruilla imurin turvallinen paikallaan pysyminen.



6.1 L- ja M-pölyluokan imureiden käyttö

VC 20-UL
VC 20-UM
VC 20-UME
VC 40-UL
VC 40-UM
VC 40-UME

VAKAVA VAARA

Loukkaantumisvaara. L-luokan, M-luokan ja H-luokan imurit sisältävät terveydelle vaarallista pölyä.

- ▶ Tyhjentämiset ja huoltotyöt, mukaan lukien pölypussin/-säiliön hävittäminen, saa tehdä vain ammattitaitoinen henkilö. Käytä tarvittavaa suojavarustusta.
- ▶ Jos olet imuroinut vaarallisia aineita sisältävässä ympäristössä, imuroi imurin ulkopinnat ja pyyhi ne puhtaiksi tai pakkaa imuri tiiviisti ennen kuin viet laitteen pois työskentelyalueelta. Koska laitteen kaikki osat luokitellaan saastuneiksi, kun ne tuodaan pois vaarallisia aineita sisältäneestä työympäristöstä, on ryhdyttävä tarvittaviin toimenpiteisiin, jotta pölyn leviäminen estetään.
- ▶ Älä koskaan käytä imuria ilman täydellistä suodatusjärjestelmää.

6.2 Letkun halkaisijan säätö

VC 20-UM
VC 20-UME
VC 40-UM
VC 40-UME

1. Kuivien, ei-syttyvien ja työpaikkapitoisuusraja-arvoisten pölyjen ja puupölyjen imuroimiseksi säädä imuletkun halkaisijan säätimellä imuletkun halkaisija → Sivun 163.
2. Jos käytät imuria **Hilti**-putkiporajärjestelmän yhteydessä, valitse letkun pienin halkaisija.

6.3 Käyttö laitepistorasiaa käyttämättä

1. Varmista ennen pistokkeen verkkopistorasiaan liittämistä, että laitteen käyttökytkin ei ole päällä.
2. Liitä imurin pistoke verkkopistorasiaan.
3. Kierrä laitekytkin asentoon "ON".

6.4 Käyttö laitepistorasiaa käytettäessä



Laitepistorasia on tarkoitettu vain sähkötyökalujen liittämiseen suoraan imuriin.

Kun laitepistorasiaan on liitetty sähkötyökalu, noudata sen käyttöohjeen ohjeita ja turvallisuusohjeita.

1. Irrota imurin pistoke verkkopistorasiasta.
2. Tarkasta, että liitettävän sähkötyökalun maksimiottoteho on pienempi kuin laitepistorasian maksimiteho, ks. kappale "Tekniset tiedot" ja laitepistorasiassa oleva teksti.
3. Varmista ennen sähkötyökalun pistokkeen liittämistä, että sähkötyökalu on kytketty pois päältä.
4. Liitä sähkötyökalun pistoke laitepistorasiaan.
5. Liitä imurin pistoke verkkopistorasiaan.
6. Kierrä laitekytkin asentoon "Auto".
7. Kytke sähkötyökalu päälle.



Sähkötyökalun pois päältä kytkemisen jälkeen imuri toimii vielä hetken, jotta imuletkussa oleva pöly imuroituu.

6.5 Kuivien pölyjen imurointi



Ennen kuivien pölyjen ja etenkin kiviainespitoisten pölyjen imurointia varmista, että säiliössä on aina oikeanlainen pölypussi. Imuroitu materiaali on siten helppo ja siisti hävittää.



VAROITUS

Terveydelle vaarallisten pölyjen aiheuttama loukkaantumisvaara! Ulos voi päästä terveydelle vaarallista työstöjätettä, jos laitetta käytetään ilman suodatinelementtiä.

- ▶ Käytä imuria vain suodatinelementti paikallaan.
- ▶ Varmista, että suodatinelementti on kuiva ja että sopiva pölypussi on paikallaan.

6.6 Paperisen pölypussin vaihto**VAKAVA VAARA**

Loukkaantumisvaara. Terävät esineet voivat puhkaista pölypussin.

- ▶ Varmista, etteivät esineet ole puhkaisseet pölypussia.
1. Irrota laitteen pistoke verkkopistorasiasta.
 2. Avaa kaksi salpaa.
 3. Nosta laitekansi irti likasäiliöstä.
 4. Irrota paperisen pölypussin pölypussimuhvi varovasti adapterista.
 5. Sulje pölypussimuhvi luistilla.
 6. Puhdista likasäiliö kankaalla.
 7. Kiinnitä uusi paperinen pölypussi likasäiliöön.
 8. Asenna laitekansi likasäiliön päälle ja sulje kaksi salpaa.

6.7 Muovisen pölypussin vaihto

1. Irrota laitteen pistoke verkkopistorasiasta.
2. Avaa kaksi salpaa.
3. Nosta laitekansi irti likasäiliöstä.
4. Sulje muovinen pölypussi stanssattujen reikien alapuolelta johtositeellä.
5. Poista muovinen pölypussi.
6. Puhdista likasäiliö kankaalla.
7. Kiinnitä uusi muovinen pölypussi likasäiliöön (pussiin painettujen ohjeiden mukaisesti).
8. Asenna laitekansi likasäiliön päälle ja sulje kaksi salpaa.

6.8 Nesteiden imurointi**VAROITUS**

Terveydelle vaarallisten pölyjen aiheuttama loukkaantumisvaara! Ulos voi päästä terveydelle vaarallista työstöjätettä, jos laitetta käytetään ilman suodatinelementtiä.

- ▶ Käytä imuria vain suodatinelementti paikallaan.

1. Tarkasta täytösmäärän valvonta. → Sivu 170
2. Käytä märkäimurointiin mahdollisuuksien mukaan erillistä suodatinelementtiä.



Suosittamme **Hilti** suodatinta VC 20/40 universal (2121387).

3. Nesteiden imuroinnin jälkeen avaa kaksi salpaa.
4. Nosta laitekansi irti likasäiliöstä ja laske kansi tasaiselle alustalle, jotta suodatinelementti voi kuivua.
5. Tyhjennä likasäiliö ja puhdista se vesiletkua käyttäen. Puhdista elektrodit harjalla ja suodatinelementti kuivattamisen jälkeen kädellä pyyhkien.
6. Anna likasäiliön kuivua.

6.9 Imuroinnin jälkeen

1. Kytke sähkötyökalu pois päältä.
2. Kierrä laitekytkin asentoon "OFF".
3. Irrota imurin pistoke verkkopistorasiasta.
4. Kiedo virtajohto kiepille ja ripusta se johtokoukkuun.
5. Tyhjennä säiliö ja puhdista laite kostealla kankaalla pyyhkien.
6. Kiedo letku kiepille.



7. Säilytä imuri kuivassa tilassa, jossa se on myös asiaankuulumattomien ulottumattomissa.

6.10 Likasäiliön tyhjentäminen kuivasta pölystä

1. Irrota verkkopistoke pistorasiasista.
2. Nosta laitekansi irti likasäiliöstä ja laske kansi tasaiselle alustalle.
3. Jos seuraava varuste on olemassa, tee lisäksi tämä toimenpide:

VC 20-UM
VC 20-UME
VC 40-UM
VC 40-UME

- Poista pölypussi säiliöstä.

4. Jos seuraava varuste on olemassa, tee lisäksi tämä toimenpide:

VC 20-U
VC 20-UL
VC 40-UL

- Poista pölypussi likasäiliöstä tai tartu kahvasyvennyksistä ja kaada likasäiliö tyhjäksi.

5. Asenna laitekansi likasäiliön päälle ja sulje kaksi salpaa.

6.11 Pölypussittoman likasäiliön tyhjentäminen (nesteestä)

1. Irrota laitteen pistoke verkkopistorasiasta.
2. Nosta laitekansi irti likasäiliöstä ja laske kansi tasaiselle alustalle.
3. Tartu kahvasyvennyksistä ja kaada likasäiliö tyhjäksi.
4. Puhdista likasäiliön reunat kostealla kankaalla.
5. Asenna laitekansi likasäiliön päälle ja sulje kaksi salpaa.

7 Hoito, kunnossapito, kuljetus ja varastointi

7.1 Laitteen hoito



Sähkövirran aiheuttama vaara! Sähköosien asiantuntemattomat korjaukset voivat aiheuttaa sähköiskuja ja siten vakavia loukkaantumisia.

- Teetä sähköosien korjaustyöt aina ammattitaitoisessa erikoiskorjaamossa.

- **Pidä laite ja etenkin sen kahvapinnat kuivina, puhtaina, öljytönninä ja rasvattomina. Älä käytä siilikonia sisältäviä hoitoaineita.**
- Älä koskaan käytä imuria, jos sen jäähdytysilmaraoit ovat tukkeutuneet! Puhdista jäähdytysilmaraoit varovasti kuivalla harjalla. Varo, ettei laitteen sisään pääse tunkeutumaan vieraita esineitä.
- Puhdista laitteen ulkopinnat kevyesti kostutetulla liinalla säännöllisin välein. Älä käytä puhdistamiseen vesisuihkua, höyrypesuria äläkä juoksevaa vettä, koska se vaarantaisi laitteen sähköturvallisuuden.

VC 20-UL
VC 20-UM
VC 20-UME
VC 40-UL
VC 40-UM
VC 40-UME

Laitetta huollettaessa ja korjattaessa laitetta on käsiteltävä siten, ettei Sinulle tai muille henkilöille aiheudu vaaraa.

- Käytä suodatettua pakkoilmanvaihtoa.
- Käytä suojavaatteita.
- Puhdista huoltotyöalue siten, ettei haitallisia aineita pääse ympäristöön.
- Jos olet imuroinut vaarallisia aineita sisältävässä ympäristössä, imuroi laitteen ulkopinnat ja pyyhi ne puhtaiksi tai pakkaa laite tiiviisti ennen kuin viet laitteen pois työskentelyalueelta. Varo, ettei laitteeseen kertynyttä vaarallista pölyä pääse leviämään muualle.
- Huolto- ja korjaustöiden yhteydessä pitää kaikki vaihdetut likaantuneet osat, joita ei saada riittävän hyvin puhdistettua, pakata tiiviisiin pusseihin ja hävittää jätehuoltomääräysten mukaisesti.



- ▶ Teetä vähintään kerran vuodessa **Hilti**-huollossa tai ammattitaitoisella, koulutetulla henkilöllä laitteelle pölytekninen tutkimus, jossa tarkastetaan esimerkiksi suodattimen vauriot, laitteen ilmatiiviyys sekä valvonta- ja käyttölaitteiden toiminta.

7.2 Suodattimen automaattinen puhdistustoiminto

i Älä puhdista suodatinelementtiä lyömällä tai koputtelemalla sitä kovaa esinettä vasten tai kovalla tai terävällä esineellä kaapimalla. Muutoin suodatinelementin käyttöikä lyhenee. Suodatinelementtiä ei saa puhdistaa paineilmalla. Se voisi aiheuttaa murtumia suodatinmateriaaliin.

Suodatinelementti on kulutusosa.

- ▶ Vaihda suodatinelementti viimeistään puolen vuoden välein.
- ▶ Vaihda suodatinelementti kuitenkin useammin, jos laitetta käytetään runsaasti.

7.3 Suodatinelementin vaihto

1. Irrota laitteen pistoke verkkopistorasiasta.
2. Avaa suodattimen kannen salvat.
3. Avaa suodattimen kansi.
4. Irrota suodatinelementti varovasti kannattimessa olevista tartutusyvennyksistä kiinni ottaen.
5. Puhdista tiivistepinnat kankaalla.
6. Aseta uusi suodatinelementti paikalleen.
7. Sulje suodattimen kansi kääntämällä kannen lukitsin eteenpäin.
8. Sulje suodattimen kannen salvat.

7.4 Täytösmäärän valvonnan tarkastus

1. Varmista pyöräjarruilla imurin turvallinen paikallaan pysyminen.
2. Irrota laitteen pistoke verkkopistorasiasta.
3. Avaa kaksi salpaa.
4. Nosta laitekansi irti likasäiliöstä ja laske kansi tasaiselle alustalle.
5. Tarkasta poiskeytämäkärkien likaisuus ja tarvittaessa puhdista ne harjalla.
6. Tarkasta laitekannen tiivisteiden likaisuus ja tarvittaessa puhdista tiiviste kankaalla.
7. Asenna laitekansi likasäiliön päälle ja sulje kaksi salpaa.

7.5 Tarkastus huolto- ja kunnossapitotöiden jälkeen

1. Tarkasta huolto- ja kunnossapitotöiden jälkeen, että imuri on koottu oikein ja toimii moitteettomasti.
2. Tarkasta toiminta.

7.6 Kuljettaminen

Täysinäistä laitetta ei saa siirtää kantamalla.

Laitetta ei saa ripustaa nosturiin.

- ▶ Tarvittaessa irrota Power Conditioner tai irrallinen työkalu kannattimesta.
- ▶ Tyhjennä laite ennen sen kantamista toiseen paikkaan.
- ▶ Älä kaada laitetta tai kuljeta sitä vaaka-asennossa, jos olet imuroinut nesteitä.
- ▶ Kuljettamista varten liitä letkun päät toisiinsa kartiosovittimella.

VC 20-UM
VC 20-UME
VC 40-UM
VC 40-UME



VAARA

Terveydelle vaarallisten pölyjen aiheuttama loukkaantumisvaara! Imuaukosta voi päästä ulos terveydelle vaarallista työstöjätettä.

- ▶ Sulje imuaukko tulppamuhvilla imurin kuljettamisen ajaksi tai kun imuri ei ole käytössä.



7.7 Varastointi

- Säilytä imuri kuivassa tilassa, jossa se on myös asiaankuulumattomien ulottumattomissa.

8 Apua häiriötilanteisiin


Häiriöissä, joita ei ole kuvattu tässä taulukossa tai joita et itse pysty poistamaan, ota yhteys **Hilti**-huoltoon.

8.1 Apua häiriötilanteisiin

| Häiriö | Mahdollinen syy | Ratkaisu |
|---|--|--|
| | Pölypussi täynnä. | <ul style="list-style-type: none"> ► Vaihda paperinen pölypussi. → Sivu 168 ► Vaihda muovinen pölypussi. → Sivu 168 |
| | Suodatinelementti pahoin likaantunut. | <ul style="list-style-type: none"> ► Jos suodattimen automaattinen puhdistus on kytketty pois päältä, kytke se päälle ja anna imurin toimia 30 sekunnin ajan. ► Vaihda suodatinelementti. → Sivu 170 |
| | Imuletku tai sähkötyökalan pölynpoistosuojus tukossa. | ► Puhdista imuletku ja pölynpoistosuojus. |
| | Letkun halkaisijan säätö väärässä asennossa. | ► Säädä letkun halkaisija. |
| | Laite puhalttaa pölyä ulos. | <ul style="list-style-type: none"> ► Suodatinelementti väärin asennettu. ► Suodatinelementti vaurioitunut. |
| Laite kytkeytyy itsestään päälle tai pois päältä tai käyttäjä saa staattisen sähkön iskuja. | Staattisen sähkön varaus ei johdu pois, laitetta ei ole liitetty maadoitettuun pistorasiaan. | ► Liitä laite aina vain maadoitettuun pistorasiaan, käytä antistaattiletkua. |
| Laite ei käynnisty tai laite kytkeytyy pois päältä lyhyen hetken toimittuaan. | Poiskytkenä veden vuoksi on lauennut. | ► Puhdista tunnistimet ja niiden ympäristö harjalla. |
| Moottori ei toimi. | Verkkopistorasian sulake palanut tai lauennut. | <ul style="list-style-type: none"> ► Vaihda sulake tai kytke automaattisulake takaisin päälle. ► Etsi ylisuuren virran syy, jos sulake palaa tai laukeaa uudelleen. |
| | Likasäiliö täynnä. | <ul style="list-style-type: none"> ► Kytke laite pois päältä ja tyhjennä likasäiliö. ► Tyhjennä likasäiliö. → Sivu 169 |
| | Moottorin lämpösuojaus on lauennut. | <ul style="list-style-type: none"> ► Kytke laite pois päältä ja anna sen jäähtyä noin 5 minuutin ajan. ► Jos moottori ei käynnisty, toimita laite Hilti-huoltoon. |
| | Moottorin lämpösuojaus kytkee moottorin uudelleen pois päältä, koska tuuletusraot ovat tukkeutuneet. | ► Puhdista tuuletusraot varovasti kuivalla harjalla. |
| Moottori ei toimi automaattikäytössä. | Liitetty laite on rikki tai väärin liitetty. | ► Tarkasta liitetyn laitteen toiminta tai liitä verkkopistoke kunnolla. |
| Suodatinelementin automaattinen puhdistus ei toimi. | Imuletkua ei ole liitetty. | ► Liitä imuletku. |



9 Hävittäminen

 **Hilti**-tuotteet on pääosin valmistettu kierrätyskelpoisista materiaaleista. Kierrätyksen edellytys on materiaalien asianmukainen lajittelu. Useissa maissa **Hilti** ottaa vanhat koneet ja laitteet vastaan kierrätystä ja hävitystä varten. Lisätietoja saat **Hilti**-huollosta tai -edustajalta.

Käytetyt sähkötyökalut on sähkö- ja elektroniikkalaiteromua koskevan EU-direktiivin ja sen maakohtaisten sovellusten mukaisesti toimitettava jäteasemalle ja ohjattava ympäristöystävälliseen kierrätykseen.



- ▶ Älä hävitä sähkölaitteita tavallisen sekajätteen mukana!

Porausliete

Ympäristönsuojelun kannalta porauslietteen johtaminen viemäriin ilman esikäsitteilyä on ongelmallista.

- ▶ Ota paikallisilta viranomaisilta selvää paikallisista määräyksistä.

Suosittamme seuraavaa esikäsitteilyä:

- ▶ Kerää porausliete talteen (esimerkiksi märkäimurilla).
- ▶ Anna porauslietteen saostua ja hävitä kiinteä aines asianmukaisesti rakennusainejätteen mukana (saostumista voi nopeuttaa saostusaineella).
- ▶ Ennen kuin johdat jäljelle jäävän veden (alkalista, ph-arvo > 7) viemäriin, neutraloi se sekoittamalla siihen hapanta neutralointiainetta, tai laimenna runsaalla vedellä.

Porauspöly

- ▶ Imuroitu porauspöly on hävitettävä voimassa olevien kansallisten jätahuoltomääräysten mukaisesti.

10 Kiinan RoHS (vaarallisten aineiden käytön rajoittamisen direktiivi)

Vaarallisten aineiden taulukon löydät seuraavista linkeistä: r4635725 (VC 20) r4635725 ja (VC 40).

Linkki RoHS-taulukkoon on tämän dokumentaation lopussa QR-koodina.

11 Valmistajan myöntämä takuu

- ▶ Jos sinulla on takuuuhtoihin liittyviä kysymyksiä, ota yhteys paikalliseen **Hilti**-edustajaan.

Μετάφραση οδηγιών χρήσης από το πρωτότυπο

1 Στοιχεία για τις οδηγίες χρήσης

1.1 Σχετικά με τις παρούσες οδηγίες χρήσης

- Πριν από την πρώτη θέση σε λειτουργία διαβάστε αυτές τις οδηγίες χρήσης. Αποτελεί προϋπόθεση για ασφαλή εργασία και απρόσκοπτο χειρισμό.
- Προσέξτε τις υποδείξεις ασφαλείας και προειδοποίησης στις παρούσες οδηγίες χρήσης και στο προϊόν.
- Φυλάξτε τις οδηγίες χρήσης πάντα στο προϊόν και δίνετε το προϊόν σε άλλα πρόσωπα μόνο μαζί με αυτές τις οδηγίες.

1.2 Επεξήγηση συμβόλων

1.2.1 Υποδείξεις προειδοποίησης

Οι υποδείξεις προειδοποίησης προειδοποιούν από κινδύνους κατά την εργασία με το προϊόν. Χρησιμοποιούνται οι ακόλουθες λέξεις επισήμανσης:

ΚΙΝΔΥΝΟΣ

ΚΙΝΔΥΝΟΣ !

- ▶ Για μια άμεσα επικίνδυνη κατάσταση, που οδηγεί σε σοβαρό ή θανατηφόρο τραυματισμό.

ΠΡΟΕΙΔΟΠΟΙΗΣΗ

ΠΡΟΕΙΔΟΠΟΙΗΣΗ !

- ▶ Για μια πιθανά επικίνδυνη κατάσταση, που μπορεί να οδηγήσει σε σοβαρό ή θανατηφόρο τραυματισμό.



ΠΡΟΣΟΧΗ

ΠΡΟΣΟΧΗ!

- Για μια πιθανόν επικίνδυνη κατάσταση, που ενδέχεται να οδηγήσει σε τραυματισμούς ή υλικές ζημιές.

1.2.2 Σύμβολα στην τεκμηρίωση

Στα έγγραφα τεκμηρίωσής μας χρησιμοποιούνται τα ακόλουθα σύμβολα:

| | |
|--|--|
| | Πριν από τη χρήση διαβάστε τις οδηγίες χρήσης |
| | Προσοχή |
| | Υποδείξεις χρήσης και άλλες χρήσιμες πληροφορίες |
| | Χειρισμός ανακυκλώσιμων υλικών |
| | Μην πετάτε τα ηλεκτρικά εργαλεία και τις μπαταρίες στον κάδο οικιακών απορριμμάτων |

1.2.3 Σύμβολα σε εικόνες

Στις εικόνες μας χρησιμοποιούνται τα ακόλουθα σύμβολα:

| | |
|--|---|
| | Αυτοί οι αριθμοί παραπέμπουν στην εκάστοτε εικόνα στην αρχή αυτών των οδηγιών |
| | Η αρίθμηση δείχνει τη σειρά των βημάτων εργασίας στην εικόνα και ενδέχεται να διαφέρει από τα βήματα εργασίας στο κείμενο |
| | Οι αριθμοί θέσης χρησιμοποιούνται στην εικόνα Επισκόπηση και παραπέμπουν στους αριθμούς του υπομνήματος στην ενότητα Συνοπτική παρουσίαση προϊόντος |
| | Αυτό το σύμβολο έχει σκοπό να επιστήσει ιδιαίτερα την προσοχή σας κατά την εργασία με το προϊόν. |

1.3 Σύμβολα ανάλογα με το προϊόν

1.3.1 Σύμβολα στο προϊόν

Στο προϊόν χρησιμοποιούνται τα ακόλουθα σύμβολα:

| | |
|--|-----------------------------------|
| | Προειδοποίηση για καυτή επιφάνεια |
| | Απαγορεύεται η μεταφορά με γερανό |

1.4 Στο εργαλείο

VC 20-UL
VC 40-UL



ΠΡΟΕΙΔΟΠΟΙΗΣΗ: Η συσκευή αυτή περιέχει σκόνης βαβερές για την υγεία. Το άδειασμα και η συντήρηση, συμπεριλαμβανομένης της αφαίρεσης της σακούλας σκόνης, επιτρέπεται να εκτελούνται μόνο από ειδικευμένα άτομα που φορούν κατάλληλα μέσα ατομικής προστασίας. Μην θέτετε σε λειτουργία, πριν εγκατασταθεί ολόκληρο το σύστημα φίλτρων.





ΠΡΟΕΙΔΟΠΟΙΗΣΗ: Η συσκευή αυτή περιέχει σκόνες βλαβερές για την υγεία. Το άδειασμα και η συντήρηση, συμπεριλαμβανομένης της αφαίρεσης της σακούλας σκόνης, επιτρέπεται να εκτελούνται μόνο από ειδικευμένα άτομα που φορούν κατάλληλα μέσα ατομικής προστασίας. Να μην τίθεται σε λειτουργία πριν την εγκατάσταση ολόκληρου του συστήματος φίλτρου και τον έλεγχο του ρεύματος όγκου.

1.5 Πληροφορίες προϊόντος

Τα προϊόντα της **Hilti** προορίζονται για τον επαγγελματία χρήστη και ο χειρισμός, η συντήρηση και η επισκευή τους επιτρέπεται μόνο από εξουσιοδοτημένο, ενημερωμένο προσωπικό. Το προσωπικό αυτό πρέπει να έχει ενημερωθεί ειδικά για τους κινδύνους που ενδέχεται να παρουσιαστούν. Από το προϊόν και τα βοηθητικά του μέσα ενδέχεται να προκληθούν κίνδυνοι, όταν ο χειρισμός τους γίνεται με ακατάλληλο τρόπο από μη εκπαιδευμένο προσωπικό ή όταν δεν χρησιμοποιούνται με κατάλληλο τρόπο.

Η περιγραφή τύπου και ο αριθμός σειράς αναγράφονται στην πινακίδα τύπου.

- ▶ Αντιγράψτε τον αριθμό σειράς στον ακόλουθο πίνακα. Θα χρειαστείτε τα στοιχεία προϊόντος για ερωτήματα προς την αντιπροσωπεία μας ή το σέρβις μας.

Στοιχεία προϊόντος → σελίδα 174

Στοιχεία προϊόντος

| | |
|--------------------------------------|---|
| Σκούπα αναρρόφησης στερεών και υγρών | VC 20-U VC 20-UL VC 20-UM VC 20-UME VC 40-U VC 40-UL VC 40-UM VC 40-UME |
| Γενιά | 02 |
| Αρ. σειράς | |

1.6 Δήλωση συμμόρφωσης

Δηλώνουμε ως μόνοι υπεύθυνοι, ότι το προϊόν που περιγράφεται εδώ συμφωνεί με τις ισχύουσες οδηγίες και τα ισχύοντα πρότυπα. Ένα αντίγραφο της δήλωσης συμμόρφωσης υπάρχει στο τέλος αυτής της τεκμηρίωσης. Τα έγγραφα τεχνικής τεκμηρίωσης υπάρχουν εδώ:

Hilti Entwicklungsgesellschaft mbH | Zulassung Geräte | Hiltistraße 6 | 86916 Kaufering, DE

2 Ασφάλεια

2.1 Υποδείξεις για την ασφάλεια

2.1.1 Γενικές υποδείξεις ασφαλείας

Εκτός από τις υποδείξεις για την ασφάλεια που υπάρχουν στα επιμέρους κεφάλαια αυτών των οδηγιών χρήσης, πρέπει να τηρείτε πάντοτε αυστηρά τις οδηγίες που ακολουθούν.

- ▶ **Διαβάστε όλες τις υποδείξεις!** Η μη τήρηση των ακόλουθων υποδείξεων μπορεί να οδηγήσει σε ηλεκτροπληξία, πυρκαγιά και/ή σοβαρούς τραυματισμούς.
- ▶ **Σε περίπτωση χρήσης της συσκευής σε συνδυασμό με κάποιο ηλεκτρικό εργαλείο, διαβάστε πριν από την χρήση τις οδηγίες χρήσης του ηλεκτρικού εργαλείου και προσέξτε όλες τις υποδείξεις.**
- ▶ **Δεν επιτρέπονται οι παραποιήσεις ή οι μετατροπές στη συσκευή.**
- ▶ **Χρησιμοποιήστε τη σωστή συσκευή. Μην χρησιμοποιείτε τη συσκευή για σκοπούς, για τους οποίους δεν προορίζεται, αλλά μόνο σύμφωνα με τους κανονισμούς και όταν βρίσκεται σε άψογη κατάσταση.**
- ▶ **Ενημερωθείτε πριν από την εργασία με τη συσκευή για τον χειρισμό της, τους κινδύνους που ενδέχεται να απορρέουν από τα υλικά και για την ασφαλή διάθεση των αναρροφούμενων υλικών.**



- ▶ Λαμβάνετε υπόψη σας τις περιβαλλοντικές επιδράσεις. Μη χρησιμοποιείτε τη συσκευή όπου υπάρχει κίνδυνος πυρκαγιάς ή εκρήξεων.
- ▶ Η συσκευή επιτρέπεται να χρησιμοποιείται μόνο από άτομα, τα οποία είναι εξοικειωμένα με αυτή, έχουν ενημερωθεί για την ασφαλή χρήση και κατανοούν τους κινδύνους που απορρέουν. Η συσκευή δεν προορίζεται για παιδιά.
- ▶ Φυλάξτε τις συσκευές που δεν χρησιμοποιείτε με ασφαλή τρόπο. Οι συσκευές που δεν χρησιμοποιούνται πρέπει να φυλάσσονται σε στεγνό, υπερωψωμένο ή κλειδωμένο χώρο, εκτός της εμβέλειας παιδιών.

2.1.2 Ασφάλεια προσώπων

- ▶ Να είστε πάντα προσεκτικοί, να προσέχετε τι κάνετε και να εργάζεστε με το προϊόν με περίσκεψη. Μην χρησιμοποιείτε την ηλεκτρική σκούπα όταν είστε κουρασμένοι ή όταν βρίσκεστε υπό την επήρεια ναρκωτικών ουσιών, οινοπνεύματος ή φαρμάκων. Μία στιγμή απροσεξίας κατά τη χρήση της συσκευής μπορεί να οδηγήσει σε σοβαρούς τραυματισμούς.
- ▶ Ο χρήστης και τα πρόσωπα που βρίσκονται κοντά πρέπει κατά τη χρήση και τη συντήρηση της συσκευής να χρησιμοποιούν κατάλληλα προστατευτικά γυαλιά, προστατευτικό κράνος, ωτοασπίδες, προστατευτικά γάντια, προστατευτικά υποδήματα και απλή μάσκα προστασίας της αναπνοής.
- ▶ Ενεργοποιήστε τα φρένα στις ρόδες για καλή ευστάθεια της ηλεκτρικής σκούπας. Όταν τα φρένα είναι λυμένα, μπορείτε να μετακινηθεί ανεξέλεγκτα η ηλεκτρική σκούπα.
- ▶ Εάν υπάρχει η δυνατότητα σύνδεσης συστημάτων αναρρόφησης και συλλογής σκόνης, βεβαιωθείτε ότι είναι συνδεδεμένα και ότι χρησιμοποιούνται σωστά. Η χρήση συστήματος αναρρόφησης σκόνης μπορεί να μειώσει τους κινδύνους που προέρχονται από τη σκόνη.

2.1.3 Επιμελής χειρισμός και χρήση της συσκευής

- ▶ Ποτέ μην αφήνετε το εργαλείο χωρίς επίβλεψη.
- ▶ Μην απενεργοποιείτε τον καθαρισμό φίλτρου κατά την αναρρόφηση επικίνδυνης σκόνης, ιδίως σε περίπτωση χρήσης με ηλεκτρικά εργαλεία που δημιουργούν σκόνη.
- ▶ Προστατεύετε τη συσκευή από παγετό.
- ▶ Καθαρίζετε τακτικά τη διάταξη περιορισμού στάθμης νερού σύμφωνα με τις οδηγίες με μία βούρσα και εξετάστε για ενδείξεις ζημιάς.
- ▶ Κατά την τοποθέτηση του επάνω τμήματος της σκούπας προσέχετε ώστε να μην παγιδευτούν τα χέρια σας και να μην υποστεί ζημιά το καλώδιο τροφοδοσίας. Υπάρχει κίνδυνος τραυματισμού και κίνδυνος ζημιάς.
- ▶ Ελέγξτε για τυχόν ζημιές τη συσκευή και τα αξεσουάρ. Πριν από την περαιτέρω χρήση πρέπει να ελέγχετε σχολαστικά την απρόσκοπτη και κατάλληλη λειτουργία των συστημάτων προστασίας ή των εξαρτημάτων που έχουν υποστεί μικρή ζημιά. Ελέγξτε εάν λειτουργούν σωστά και δεν κολλούν τα κινούμενα μέρη ή εάν υπάρχουν εξαρτήματα που έχουν υποστεί ζημιά. Όλα τα εξαρτήματα πρέπει να είναι σωστά τοποθετημένα και να πληρούν όλες τις απαιτήσεις ώστε να διασφαλίζεται η απρόσκοπτη λειτουργία της συσκευής.
- ▶ Αναθέστε την επισκευή της συσκευής σας μόνο σε εκπαιδευμένο εξειδικευμένο προσωπικό χρησιμοποιώντας μόνο γνήσια ανταλλακτικά. Έτσι διασφαλίζεται ότι θα διατηρηθεί η ασφάλεια της συσκευής.
- ▶ Αποσυνδέετε πάντα το φις από την πρίζα όταν δεν χρησιμοποιείτε τη συσκευή (π.χ. σε διαλείμματα από την εργασία), πριν από τη φροντίδα και τη συντήρηση, πριν από την αντικατάσταση αξεσουάρ ή την αντικατάσταση του φίλτρου. Αυτό το προληπτικό μέτρο ασφαλείας αποτρέπει την ακούσια εκκίνηση της συσκευής.
- ▶ Ποτέ μη μετακινείτε τη σκούπα σε άλλο σημείο τραβώντας τη από το καλώδιο τροφοδοσίας. Μην πηγάτε τη σκούπα πάνω από το καλώδιο τροφοδοσίας.
- ▶ Μη μεταφέρετε τη συσκευή με γερανό.

VC 20-UM
 VC 20-UME
 VC 40-UM
 VC 40-UME

- ▶ Όταν μεταφέρετε ή δεν χρησιμοποιείτε τη συσκευή, κλείστε το εξάρτημα εισαγωγής με την τάπα.



2.1.4 Ηλεκτρική ασφάλεια

- ▶ Το φως σύνδεσης της συσκευής πρέπει να ταιριάζει στην πρίζα. Δεν επιτρέπεται σε καμία περίπτωση η μετατροπή του φως. Μη χρησιμοποιείτε αντάπτορες φως μαζί με γειωμένες συσκευές. Τα φως που δεν έχουν υποστεί μετατροπές και οι κατάλληλες πρίζες μειώνουν τον κίνδυνο ηλεκτροπληξίας.
- ▶ Τοποθετήστε το φως σε κατάλληλη, γειωμένη πρίζα, που έχει εγκατασταθεί με ασφάλεια και καλύπτει όλες τις τοπικές διατάξεις. Εάν έχετε αμφιβολία εάν είναι καλά γειωμένη η πρίζα, αναθέστε σε κάποιον εξειδικευμένο ηλεκτρολόγο να την ελέγξει.
- ▶ Αποφεύγετε την επαφή του σώματος με γειωμένες επιφάνειες, όπως σωλήνες, καλοριφέρ, ηλεκτρικές κουζίνες και ψυγεία. Υπάρχει αυξημένος κίνδυνος ηλεκτροπληξίας, όταν το σώμα σας είναι γειωμένο.
- ▶ Μην εκθέτετε το εργαλείο σε βροχή ή σε υγρασία. Η εισχώρηση νερού στο ηλεκτρικό εργαλείο αυξάνει τον κίνδυνο ηλεκτροπληξίας.
- ▶ Βεβαιωθείτε ότι το καλώδιο δεν βρίσκεται μέσα σε σημεία με νερό.
- ▶ Ελέγχετε τακτικά το καλώδιο σύνδεσης της συσκευής και, σε περίπτωση ζημιάς, αναθέτετε την αντικατάστασή του στο σέρβις της Hilti. Ελέγχετε τακτικά την μπαλαντζέρα και αντικαταστήστε την εάν έχει υποστεί ζημιά.
- ▶ Εάν κατά την εργασία υποστεί ζημιά το καλώδιο τροφοδοσίας ή το καλώδιο προέκτασης, δεν επιτρέπεται να τα ακουμπήσετε. Αποσυνδέστε το φως από την πρίζα. Εάν τα καλώδια τροφοδοσίας και προέκτασης έχουν υποστεί ζημιά αποτελούν κίνδυνο για ηλεκτροπληξία.
- ▶ Το καλώδιο σύνδεσης στο ηλεκτρικό δίκτυο επιτρέπεται να αντικαθίσταται μόνο με καλώδιο του τύπου που ορίζεται στις οδηγίες χρήσης.
- ▶ Μη χρησιμοποιείτε το καλώδιο για να μεταφέρετε ή να αναρτήσετε το εργαλείο ή για να τραβήξετε το φως από την πρίζα. Κρατάτε το καλώδιο μακριά από υψηλές θερμοκρασίες, λάδια, αιχμηρές ακμές ή περιστρεφόμενα μέρη εργαλείου. Τα ελαττωματικά ή τα περιστραμμένα καλώδια αυξάνουν τον κίνδυνο ηλεκτροπληξίας.
- ▶ Όταν εργάζεστε με μια ηλεκτρική συσκευή σε υπαίθριους χώρους, χρησιμοποιείτε μόνο καλώδια προέκτασης (μπαλαντζέρες), που είναι κατάλληλα για χρήση σε εξωτερικούς χώρους. Η χρήση ενός καλωδίου προέκτασης κατάλληλου για χρήση σε υπαίθριους χώρους μειώνει τον κίνδυνο ηλεκτροπληξίας.
- ▶ Σε περίπτωση διακοπής ρεύματος, απενεργοποιήστε τη συσκευή και αποσυνδέστε το φως από την πρίζα.
- ▶ Χρησιμοποιείτε την πρίζα της συσκευής μόνο για τους σκοπούς που καθορίζονται στις οδηγίες χρήσης.
- ▶ Ποτέ μη χρησιμοποιείτε το εργαλείο όταν είναι λερωμένο ή βρεγμένο. Η σκόνη, ιδίως αγωγίμων υλικών, ή η υγρασία που πιθανόν να υπάρχει στην επιφάνεια του εργαλείου ενδέχεται να οδηγήσουν υπό δυσμενείς συνθήκες σε ηλεκτροπληξία. Για αυτόν το λόγο αναθέτετε στο σέρβις της Hilti να ελέγξει τακτικά τα λερωμένα εργαλεία, ιδίως εάν χρησιμοποιείτε συχνά αγωγίμιμα υλικά.

2.1.5 Χώρος εργασίας

- ▶ Φροντίστε για καλό φωτισμό της περιοχής εργασίας.
- ▶ Φροντίστε για καλό αερισμό του χώρου εργασίας. Οι χώροι εργασίας με κακό αερισμό μπορούν να έχουν επιβλαβείς επιδράσεις στην υγεία λόγω της σκόνης.
- ▶ Διατηρήστε τακτοποιημένη την περιοχή εργασίας σας. Απομακρύνετε από τον περιβάλλοντα χώρο εργασίας αντικείμενα από τα οποία θα μπορούσατε να τραυματιστείτε. Η αταξία στην περιοχή εργασίας μπορεί να προκαλέσει ατυχήματα.
- ▶ Μην εργάζεστε με τη συσκευή σε περιβάλλον επικίνδυνο για εκρήξεις, στο οποίο υπάρχουν εύφλεκτα υγρά, αέρια ή σκόνη. Από τις ηλεκτρικές συσκευές δημιουργούνται σπινθήρες, οι οποίοι μπορεί να αναφλέξουν τη σκόνη ή τις αναθυμιάσεις.
- ▶ Να είστε ιδιαίτερα προσεκτικοί, όταν εργάζεστε πάνω σε σκάλες.

2.1.6 Υλικό αναρρόφησης

- ▶ Δεν επιτρέπεται η αναρρόφηση επιβλαβούς για την υγεία, εύφλεκτης και/ή εκρηκτικής σκόνης (σκόνη μαγνησίου-αλουμινίου κτλ.). Δεν επιτρέπεται η αναρρόφηση υλικών, που έχουν θερμοκρασία υψηλότερη από 60°C (π.χ. αναμμένα τσιγάρα, καυτή στάχτη).
- ▶ Δεν επιτρέπεται η αναρρόφηση εύφλεκτων, εκρηκτικών, διαβρωτικών υγρών (ψυκτικά υγρά και λιπαντικά, βενζίνη, διαλυτικά, οξέα (pH < 5), αλκαλικά διαλυμάτα (pH > 12,5) κτλ.)
- ▶ Απενεργοποιείτε αμέσως τη συσκευή, σε περίπτωση εξόδου αφρού ή υγρών.
- ▶ Κατά την αναρρόφηση υλικών με μέγιστη θερμοκρασία έως 60°C, φοράτε προστατευτικά γάντια.
- ▶ Στις εργασίες με ορυκτή λάσπη από διάτρηση, φοράτε προστατευτική ένδυση και αποφύγετε την επαφή με το δέρμα (pH > 9, καυστικό).



- ▶ Αποφεύγετε την επαφή με βάσεις και οξέα. Σε περίπτωση ακούσιας επαφής, ξεπλύνετε με νερό. Εάν τα υγρά έρθουν σε επαφή με τα μάτια σας, ξεπλύντε τα με πολύ νερό και επισκεφθείτε επιπρόσθετα ένα γιατρό.

VC 20-UL
VC 40-UL

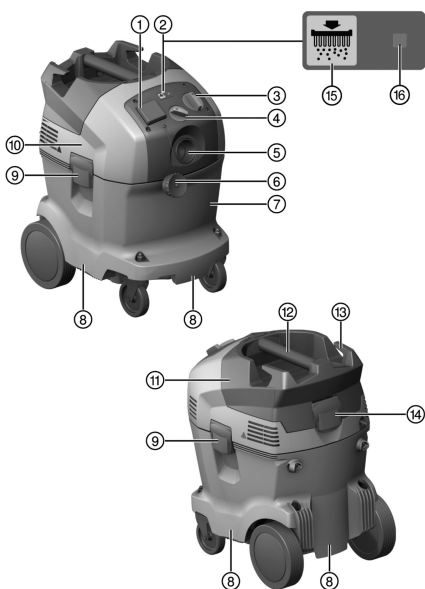
- ▶ Η συσκευή στην κατηγορία σκόνης L είναι κατάλληλη για την αναρρόφηση στεγνής, μη εύφλεκτης σκόνης, πριονιδιών και επικίνδυνης σκόνης με οριακές τιμές έκθεσης > 1 mg/m³. **Ανάλογα με την επικινδυνότητα της σκόνης που πρόκειται να αναρροφηθεί, πρέπει η συσκευή να εφοδιάζεται με κατάλληλα φίλτρα.**

VC 20-UM
VC 20-UME
VC 40-UM
VC 40-UME

- ▶ Η συσκευή στην κατηγορία σκόνης M είναι κατάλληλη για την αναρρόφηση στεγνής, μη εύφλεκτης σκόνης, πριονιδιών και επικίνδυνης σκόνης με οριακές τιμές έκθεσης $\geq 0,1 \text{ mg/m}^3$. **Ανάλογα με την επικινδυνότητα της σκόνης που πρόκειται να αναρροφηθεί, πρέπει η συσκευή να εφοδιάζεται με κατάλληλα φίλτρα.**

3 Περιγραφή

3.1 Συνοπτική παρουσίαση προϊόντος 1



- ① Πρίζα συσκευών
VC 20/40-UME, προαιρετικά για VC 20/40-U και VC 20/40-UL
- ② Αυτόματος καθαρισμός φίλτρου
- ③ Διακόπτης συσκευής
- ④ Ρύθμιση διαμέτρου εύκαμπτου σωλήνα
(VC 20-UM ή VC 20-UME ή VC 40-UM ή VC 40-UME)
- ⑤ Εξάρτημα εισαγωγής
- ⑥ Τάπα για εξάρτημα εισαγωγής (VC 20-UM ή VC 20-UME ή VC 40-UM ή VC 40-UME)
- ⑦ Δοχείο ακαθαρσιών
- ⑧ Επιφάνεια λαβής
- ⑨ Συνδετήρας ασφάλισης
- ⑩ Κεφαλή αναρρόφησης
- ⑪ Κάλυμμα φίλτρου
- ⑫ Χειρολαβή
- ⑬ Άγκιστρο καλωδίου
- ⑭ Κλιπ ασφάλισης για κάλυμμα φίλτρου
- ⑮ Πλήκτρο "Καθαρισμός φίλτρου on/off"
- ⑯ Ένδειξη κατάστασης "Αυτόματος καθαρισμός φίλτρου"

3.2 Κατάλληλη χρήση

Τα προϊόντα που περιγράφονται είναι βιομηχανικές ηλεκτρικές σκούπες για επαγγελματική χρήση. Μπορούν να χρησιμοποιηθούν για στεγνό και υγρό καθαρισμό.

Hilti Τα προϊόντα προορίζονται για τον επαγγελματία χρήστη και ο χειρισμός, η συντήρηση και η επισκευή τους επιτρέπεται μόνο από εξουσιοδοτημένο, ενημερωμένο προσωπικό. Από το προϊόν και τα βοηθητικά του μέσα ενδέχεται να προκληθούν κίνδυνοι, όταν ο χειρισμός τους γίνεται με ακατάλληλο τρόπο από μη εκπαιδευμένο προσωπικό ή όταν δεν χρησιμοποιούνται με κατάλληλο τρόπο.

Δεν επιτρέπεται η χρήση του προϊόντος σε ανθρώπους και ζώα. Απαγορεύεται η υποβρύχια χρήση.

- ▶ Ενημερωθείτε πριν από την εργασία με το προϊόν για τον χειρισμό του, τους κινδύνους που απορρέουν από τα υλικά και την ασφαλή διάθεση στα απορρίμματα των υλικών.



- ▶ Μην χρησιμοποιείτε το προϊόν για σταθερή συνεχή λειτουργία σε αυτόματες ή ημιαυτόματες εγκαταστάσεις.
- ▶ Χρησιμοποιείτε μόνο γνήσια αξεσουάρ και εξαρτήματα της **Hilti**, για την αποφυγή κινδύνων τραυματισμού.
- ▶ Για την αποφυγή ηλεκτροστατικών φαινομένων χρησιμοποιείτε αντιστατικό εύκαμπτο σωλήνα.
- ▶ Μην αναρροφάτε αντικείμενα που μπορεί να προκαλέσουν τραυματισμούς μέσα από το σάκο συλλογής σκόνης (για παράδειγμα μυτερά ή αιχμηρά αντικείμενα)
- ▶ Μην χρησιμοποιείτε το προϊόν ως σκαλοπάτι.

Αυτό το προϊόν είναι στην επαγγελματική χρήση κατάλληλο για τις ακόλουθες εφαρμογές:

- Αναρρόφηση μεγάλων ποσοτήτων σκόνης με αδαμαντοφόρους δίσκους, δίσκους κοπής, κρουστικά δράπανα και ποτηροτρύπανα στεγνής διάτρησης της **Hilti**.
- Αναρρόφηση ορυκτής λάσπης διάτρησης με αδαμαντοφόρα ποτηροτρύπανα της **Hilti** ή/και αδαμαντοφόρους δίσκους κοπής της **Hilti** και υγρών υλικών θερμοκρασίας έως < 60°C (140°F).
- Αναρρόφηση λαδιών και υγρών σε θερμοκρασία έως < 60°C (140°F).
- Υγρός και στεγνός καθαρισμός επιφανειών τοίχων και δαπέδων

Πρόσθετη χρήση για τους ακόλουθους τύπους:

VC 20-UL
VC 40-UL

Αυτό το προϊόν είναι κατάλληλο για τις ακόλουθες εφαρμογές:

- Αναρρόφηση στεγνής, μη εύφλεκτης σκόνης, υγρών, πριονιδιών και επικίνδυνης σκόνης με οριακές τιμές έκθεσης > 1 mg/m³ (κατηγορία σκόνης L).

VC 20-UM
VC 20-UME
VC 40-UM
VC 40-UME

Αυτό το προϊόν είναι κατάλληλο για τις ακόλουθες εφαρμογές:

- Αναρρόφηση στεγνής, μη εύφλεκτης σκόνης, υγρών, πριονιδιών και επικίνδυνης σκόνης με οριακές τιμές έκθεσης $\geq 0,1 \text{ mg/m}^3$ (κατηγορία σκόνης M).



Κατά την αναρρόφηση σκόνης με οριακές τιμές έκθεσης πρέπει να υπάρχει στον χώρο επαρκής συντελεστής ανανέωσης αέρα, όταν ο απαγόμενος αέρας της συσκευής επιστρέφει στο χώρο.

Επιτρέπεται η αναρρόφηση μόνο ουσιών επιβλαβών για την υγεία κατά IEC 60335-2-69 (κατηγορία L/M) με κατάλληλη ηλεκτρική σκούπα. Απαγορεύεται η αναρρόφηση όλων των υπόλοιπων επιβλαβών για την υγεία ουσιών.

Απαγορεύεται η αναρρόφηση λαδιών και υγρών σε θερμοκρασία έως $\geq 60^\circ\text{C}$ (140°F).

3.3 Πιθανή λανθασμένη χρήση

- Η βιομηχανική ηλεκτρική σκούπα δεν επιτρέπεται να χρησιμοποιείται σε ξαπλωτή θέση.
- Η βιομηχανική ηλεκτρική σκούπα δεν επιτρέπεται να χρησιμοποιείται για την αναρρόφηση εκρήξιμων ουσιών ή πυρακτωμένων, αναμμένων ή εύφλεκτων υλικών και διαβρωτικής σκόνης (για παράδειγμα σκόνη μαγνησίου-αλουμινίου κτλ.) (εξαιρέση: πριονίδια).
- Η βιομηχανική ηλεκτρική σκούπα δεν επιτρέπεται να χρησιμοποιείται για την αναρρόφηση εύφλεκτων υγρών (για παράδειγμα βενζίνη, διαλύτες, οξέα, ψυκτικά και λιπαντικά κτλ.).
- Δεν επιτρέπεται η επεξεργασία επιβλαβών για την υγεία υλικών (π.χ. αμίαντος).

3.4 Έκταση παράδοσης

Σκούπα αναρρόφησης υγρών και στεγνών με στοιχείο φίλτρου, εύκαμπτο σωλήνα αναρρόφησης κομπλέ με περιστροφική μούφα (πλευρά σκούπας) και μούφα εργαλείων, πλαστικό σάκο σκόνης PE VC 20/40, οδηγίες χρήσης.



Για ασφαλή λειτουργία, χρησιμοποιείτε μόνο γνήσια ανταλλακτικά και αναλώσιμα. Εγκεκριμένα από εμάς ανταλλακτικά, αναλώσιμα και αξεσουάρ για το προϊόν μας, θα βρείτε στο **Hilti Center** ή στη διεύθυνση: www.hilti.group



3.5 Ρύθμιση διαμέτρου εύκαμπτου σωλήνα

VC 20-UM
VC 20-UME
VC 40-UM
VC 40-UME

Για να ενεργοποιείται σωστά το ηχητικό σήμα προειδοποίησης, πρέπει να ρυθμίσετε στη ρύθμιση διαμέτρου εύκαμπτου σωλήνα τη διάμετρο του εύκαμπτου σωλήνα αναρρόφησης που χρησιμοποιείτε.

3.6 Ηχητικό σήμα προειδοποίησης

VC 20-UM
VC 20-UME
VC 40-UM
VC 40-UME

Σε περίπτωση που μειωθεί η ταχύτητα του αέρα στον εύκαμπο σωλήνα αναρρόφησης κάτω από 20 m/s, ακούγεται για λόγους ασφαλείας ένα ηχητικό σήμα προειδοποίησης.

3.7 Αυτόματος καθαρισμός φίλτρου

Η σκούπα διαθέτει αυτόματο καθαρισμό φίλτρου, για να απαλλάσσεται το στοιχείο του φίλτρου σε μεγάλο βαθμό από την προσκολλούμενη σκόνη.

Ο καθαρισμός φίλτρου απενεργοποιείται πατώντας το πλήκτρο "Αυτόματος καθαρισμός φίλτρου on/off" και ενεργοποιείται πατώντας ξανά το πλήκτρο.

| Κατάσταση | Σημασία |
|--------------------|---|
| Το LED ανάβει. | Ο καθαρισμός φίλτρου είναι ενεργοποιημένος. |
| Το LED δεν ανάβει. | Ο καθαρισμός φίλτρου είναι απενεργοποιημένος. |

Σε κάθε εκκίνηση της σκούπας, ο καθαρισμός φίλτρου ενεργοποιείται αυτόματα.

Το στοιχείο του φίλτρου καθαρίζεται αυτόματα με μία ριπή αέρα (παλμικός θόρυβος).



Σε εφαρμογές συστήματος (ιδίως κατά τη λείανση, κοπή και τον τεμαχισμό) ή στην αναρρόφηση μεγάλης ποσότητας σκόνης πρέπει να είναι ενεργός ο καθαρισμός φίλτρου, για να είναι δυνατή μια συνεχή, μεγάλη ισχύ αναρρόφησης.

Ο καθαρισμός φίλτρου λειτουργεί μόνο με συνδεδεμένο εύκαμπο σωλήνα αναρρόφησης.

3.8 Υποδείξεις χρήσης

Αξεσουάρ και τρόποι χρήσης του

| Αξεσουάρ | Είδος εφαρμογής |
|---|--------------------------------------|
| Πλαστικός σάκος συλλογής σκόνης PE VC 20 (203854) | ορυκτές εφαρμογές, υγρό και στεγνό |
| Πλαστικός σάκος συλλογής σκόνης PE VC 40 (203852) | ορυκτές εφαρμογές, υγρό και στεγνό |
| Χάρτινος σάκος συλλογής σκόνης VC 20 (203858) | εφαρμογές ξύλου |
| Χάρτινος σάκος συλλογής σκόνης VC 40 (203856) | εφαρμογές ξύλου |
| Φίλτρο VC 20/40 στεγνό (2121386) | στεγνό |
| Φίλτρο VC 20/40 γενικής χρήσης (2121387) | γενικής χρήσης, υγρό και στεγνό |
| Φίλτρο VC 20/40 performance (2121388) | εντατικές εφαρμογές, υγρό και στεγνό |
| Εύκαμπτος σωλήνας αναρρόφησης 27 x 3,5 m AS | υγρό και στεγνό |
| Εύκαμπτος σωλήνας αναρρόφησης 36 mm | κυρίως υγρό, χωρίς εφαρμογές σκόνης |
| Εύκαμπτος σωλήνας αναρρόφησης 36 x 5 m AS | υγρό και στεγνό |



- ▶ Χρησιμοποιήστε οπωσδήποτε έναν πλαστικό σάκο συλλογής σκόνης ή έναν χάρτινο σάκο συλλογής σκόνης.

4 Τεχνικά χαρακτηριστικά

| | VC 20 | VC 40 |
|--|---|---|
| Συχνότητα δικτύου | 50 Hz ... 60 Hz | 50 Hz ... 60 Hz |
| Βάρος σύμφωνα με EPTA-Procedure 01/2003 | 13 kg | 14,7 kg |
| Διαστάσεις | 530 mm x 380 mm x 490 mm | 510 mm x 380 mm x 610 mm |
| Χωρητικότητα δοχείου | 21 ℓ | 36 ℓ |
| Ωφέλιμη ποσότητα σκόνης | 23 kg | 40 kg |
| Ωφέλιμη χωρητικότητα νερού | 13,5 ℓ | 25 ℓ |
| Θερμοκρασία λειτουργίας | -10 °C ... 40 °C σε στεγνό καθαρισμό | -10 °C ... 40 °C σε στεγνό καθαρισμό |
| Αυτόματος καθαρισμός φίλτρου | 15 s | 15 s |
| Κατηγορία προστασίας | I | I |
| Κατηγορία προστασίας | IP X4 | IP X4 |

4.1 Ονομαστική τάση

i Σε περίπτωση λειτουργίας σε γεννήτρια ή μετασχηματιστή, πρέπει η ισχύς να είναι τουλάχιστον διπλάσια από την αναφερόμενη στην πινακίδα τύπου της συσκευής ονομαστική κατανάλωση. Η τάση λειτουργίας του μετασχηματιστή ή της γεννήτριας πρέπει να βρίσκεται ανά πάσα στιγμή εντός του +5 % και -15 % της ονομαστικής τάσης της συσκευής.

| Ονομαστική τάση | 100 V | 110 V | 110 V | 200 V |
|---|---------------------------------|---------------------------------|------------------------------------|---------------------------------|
| Ονομαστική κατανάλωση | 1200 W | 1200 W | 1100 W | 950 W |
| Καλώδιο σύνδεσης ενσωματωμένης πρίζας για ηλεκτρικό εργαλείο (εφόσον υπάρχει) | | 1600 W | | |
| Σύνδεση στο ηλεκτρικό δίκτυο (τύπος) | VCTF 3 x 2,0 mm ² | A07 QQ-F 3 / 12 AWG | H07 BQ-F 3G 1,5 mm ² | VCTF 3 x 2,0 mm ² |
| Ονομαστική τάση | 220 - 240 V | 220 - 240 V (CH) | 220 - 240 V (GB) | 240 V (NZ) |
| Ονομαστική κατανάλωση | 1200 W | 1200 W | 1200 W | 1200 W |
| Καλώδιο σύνδεσης ενσωματωμένης πρίζας για ηλεκτρικό εργαλείο (εφόσον υπάρχει) | 2400 W | 1100 W | 1800 W | 1200 W |
| Σύνδεση στο ηλεκτρικό δίκτυο (τύπος) | H07 RN-F 3G 1,5 mm ² | H07 RN-F 3G 1,5 mm ² | H07 RN-F 3G 1,5 mm ² | H07 RN-F 3G 1,5 mm ² |



4.2 Μέγιστη ογκομετρική ροή και μέγιστη υποπίεση

| | | VC 20-UL | VC 40-UL | VC 20-UM | VC 20-UME |
|---------------------------------|--------|-----------------------|-----------------------|-----------------------|-----------------------|
| Μέγιστη ογκομετρική ροή (αέρας) | 1100 W | 135 m ³ /h | 135 m ³ /h | 135 m ³ /h | 135 m ³ /h |
| | 1200 W | 145 m ³ /h | 145 m ³ /h | 145 m ³ /h | 145 m ³ /h |
| Μέγιστη υποπίεση | 1100 W | 22,0 kPa | 22,0 kPa | 22,0 kPa | •/• |
| | 1200 W | 25,3 kPa | 25,3 kPa | 25,3 kPa | 25,3 kPa |

| | | VC 40-UM | VC 40-UME |
|---------------------------------|--------|-----------------------|-----------------------|
| Μέγιστη ογκομετρική ροή (αέρας) | 1100 W | 135 m ³ /h | 135 m ³ /h |
| | 1200 W | 145 m ³ /h | 145 m ³ /h |
| Μέγιστη υποπίεση | 1100 W | 22,0 kPa | 22,0 kPa |
| | 1200 W | 25,3 kPa | 25,3 kPa |

4.3 Πληροφορίες για θορύβους και κραδασμούς, υπολογισμένους κατά EN 60335-2-69

Τα παρακάτω στοιχεία ισχύουν για όλες τις βιομηχανικές ηλεκτρικές σκούπες VC 20 και VC 40.

| | |
|--|---|
| Επίπεδο ηχητικής πίεσης (L_{pA}) | 71 dB(A) |
| Ανακρίβεια επιπέδου ηχητικής πίεσης (K_{pA}) | 2,5 dB(A) |
| Τιμή κραδασμών | < 2,5 m/s ² |
| Ανακρίβεια (K) | έχει συνυπολογιστεί στην τιμή κραδασμών |

5 Θέση σε λειτουργία

ΠΡΟΣΟΧΗ

Κίνδυνος τραυματισμού από ανεξέλεγκτες κινήσεις! Όταν τα φρένα είναι λυμένα, μπορείτε να μετακινηθεί ανεξέλεγκτα η ηλεκτρική σκούπα.

- ▶ Ενεργοποιήστε τα φρένα στις ρόδες για καλή ευστάθεια της ηλεκτρικής σκούπας.

5.1 Πρώτη θέση σε λειτουργία

1. Ανοίξτε τους δύο συνδετήρες ασφάλισης.
2. Ανασηκώστε το επάνω μέρος της συσκευής από το δοχείο ακαθαρσιών.
3. Αφαιρέστε τα αξεσουάρ από το δοχείο ακαθαρσιών και τη συσκευασία.
4. Τοποθετήστε τον κατάλληλο σάκο σύμφωνα με τις οδηγίες.



Για την αναρρόφηση σκόνης με οριακές τιμές έκθεσης > 1 mg/m³ πρέπει να χρησιμοποιείτε την έκδοση κατηγορίας L ή M: τον πλαστικό σάκο σκόνης για ορυκτή σκόνη ή τον χάρτινο σάκο σκόνης για πριονίδια.

Για την αναρρόφηση σκόνης με οριακές τιμές έκθεσης ≥ 0,1 mg/m³ πρέπει να χρησιμοποιείτε την έκδοση κατηγορίας M: τον πλαστικό σάκο σκόνης για ορυκτή σκόνη ή τον χάρτινο σάκο σκόνης για πριονίδια.

Για την αναρρόφηση ακίνδυνης σκόνης: Πλαστικός σάκος σκόνης.

5. Τοποθετήστε το επάνω τμήμα της σκούπας επάνω στο δοχείο ακαθαρσιών και κλείστε τους δύο συνδετήρες ασφάλισης.
6. Βεβαιωθείτε ότι έχει τοποθετηθεί σωστά και έχει κουμπώσει το επάνω τμήμα της σκούπας.
7. Συνδέστε τον εύκαμπο σωλήνα αναρρόφησης στη συσκευή.

5.2 Τοποθέτηση χάρτινου σάκου συλλογής σκόνης για αναρρόφηση πριονιδιών

1. Ανοίξτε τους δύο συνδετήρες ασφάλισης.
2. Ανασηκώστε το επάνω μέρος της συσκευής από το δοχείο ακαθαρσιών.



3. Τοποθετήστε τον καινούργιο χάρτινο σάκο σκόνης στον αντάπτορα και συνδέστε τον στο δοχείο ακαθαρσιών.
4. Τοποθετήστε το επάνω τμήμα στο δοχείο ακαθαρσιών.
5. Κλείστε τους δύο συνδετήρες ασφάλισης.
6. Βεβαιωθείτε ότι έχει τοποθετηθεί σωστά και έχει κουμπώσει το επάνω τμήμα της σκούπας.
7. Συνδέστε τον εύκαμπτο σωλήνα αναρρόφησης στη συσκευή.

5.3 Τοποθέτηση πλαστικού σάκου συλλογής σκόνης

1. Ανοίξτε τους δύο συνδετήρες ασφάλισης.
2. Ανασηκώστε το επάνω μέρος της συσκευής από το δοχείο ακαθαρσιών.
3. Στερεώστε έναν καινούργιο πλαστικό σάκο συλλογής σκόνης (οδηγίες τυπωμένες) στο δοχείο ακαθαρσιών.
4. Τοποθετήστε το επάνω τμήμα της σκούπας επάνω στο δοχείο ακαθαρσιών και κλείστε τους δύο συνδετήρες ασφάλισης.

6 Χειρισμός

ΚΙΝΔΥΝΟΣ

Κίνδυνος από ηλεκτρικό ρεύμα. Εάν η σκούπα δεν είναι σωστά συνδεδεμένη, ενδέχεται να προκληθεί θάνατος ή σοβαροί τραυματισμοί.

- ▶ Συνδέετε τη σκούπα μόνο σε κατάλληλα γειωμένη πηγή ρεύματος.

ΠΡΟΕΙΔΟΠΟΙΗΣΗ

Κίνδυνος τραυματισμού. Από ζημιά του συστήματος φιλτραρίσματος ενδέχεται να εξέλθει σκόνη επιβλαβής για την υγεία.

- ▶ Σε περίπτωση έκτακτης ανάγκης (π.χ. θραύση φίλτρου) απενεργοποιήστε τη σκούπα, αποσυνδέστε το φιλτράκι από την πρίζα και αναθέστε σε εξειδικευμένο προσωπικό να ελέγξει τη σκούπα πριν συνεχίσετε τη χρήση της.

ΠΡΟΣΟΧΗ

Κίνδυνος τραυματισμού από ανεξέλεγκτες κινήσεις! Όταν τα φρένα είναι λυμένα, μπορείτε να μετακινηθεί ανεξέλεγκτα η ηλεκτρική σκούπα.

- ▶ Ενεργοποιήστε τα φρένα στις ρόδες για καλή ευστάθεια της ηλεκτρικής σκούπας.

6.1 Χρήση σκούπας κατηγορίας L ή σκούπας κατηγορίας M

VC 20-UL
VC 20-UM
VC 20-UME
VC 40-UL
VC 40-UM
VC 40-UME

ΚΙΝΔΥΝΟΣ

Κίνδυνος τραυματισμού. Στις σκούπες της κατηγορίας L, κατηγορίας M και κατηγορίας H, η σκούπα περιέχει σκόνη επιβλαβή για την υγεία.

- ▶ Οι εργασίες αδειάσματος και συντήρησης, συμπεριλαμβανομένης της απόρριψης των δοχείων συλλογής σκόνης, επιτρέπεται να εκτελούνται μόνο από ειδικούς. Φοράτε κατάλληλο εξοπλισμό προστασίας.
- ▶ Πριν απομακρύνετε τη σκούπα από έναν χώρο με επικίνδυνα υλικά, αναρροφήστε το εξωτερικό της σκούπας, σκουπίστε τη καλά ή συσκευάστε τη στεγανά. Επειδή όλα τα μέρη της μηχανής πρέπει να θεωρούνται λερωμένα, όταν απομακρύνονται από την επικίνδυνη περιοχή, λάβετε κατάλληλα μέτρα για την αποφυγή της διανομής της σκόνης.
- ▶ Μην λειτουργείτε ποτέ τη σκούπα χωρίς το πλήρες σύστημα φιλτραρίσματος.



6.2 Ρύθμιση διαμέτρου εύκαμπτου σωλήνα

VC 20-UM
VC 20-UME
VC 40-UM
VC 40-UME

1. Για την αναρρόφηση/απορρόφηση στεγνής, μη εύφλεκτης σκόνης με οριακές τιμές έκθεσης και πριονιδιών, ρυθμίστε τη διάμετρο του εύκαμπτου σωλήνα αναρρόφησης με τη θέση του διακόπτη για τη ρύθμιση της διαμέτρου του εύκαμπτου σωλήνα αναρρόφησης → σελίδα 179.
2. Επιλέξτε τη μικρότερη διάμετρο εύκαμπτου σωλήνα, εάν χρησιμοποιείτε τη σκούπα με ένα σύστημα διαμαντοκορωνών **Hilti**.

6.3 Λειτουργία χωρίς χρήση της πρίζας της συσκευής

1. Βεβαιωθείτε πριν από την τοποθέτηση του φως ότι ο διακόπτης της συσκευής βρίσκεται στο "OFF".
2. Συνδέστε το φως της σκούπας στην πρίζα.
3. Περιστρέψτε το διακόπτη της συσκευής στη θέση "ON".

6.4 Λειτουργία με χρήση της πρίζας της συσκευής

Η πρίζα της συσκευής προορίζεται μόνο για την απευθείας σύνδεση ηλεκτρικών εργαλείων στην ηλεκτρική σκούπα.

Στα ηλεκτρικά εργαλεία που είναι συνδεδεμένα στην πρίζα της συσκευής πρέπει να προσέχετε τις οδηγίες χρήσης τους και τις υποδείξεις για την ασφάλεια που περιέχονται σε αυτές.

1. Αποσυνδέστε το φως της σκούπας από την πρίζα.
2. Ελέγξτε εάν η μέγιστη κατανάλωση ισχύος του ηλεκτρικού εργαλείου που πρόκειται να συνδέσετε βρίσκεται κάτω από την επιτρεπόμενη μέγιστη ισχύ της πρίζας της συσκευής, βλέπε κεφάλαιο "Τεχνικά χαρακτηριστικά" και ετικέτα επάνω στην πρίζα της συσκευής.
3. Βεβαιωθείτε πριν από την τοποθέτηση του φως του ηλεκτρικού εργαλείου, ότι το ηλεκτρικό εργαλείο είναι απενεργοποιημένο.
4. Συνδέστε το φως του ηλεκτρικού εργαλείου στην πρίζα της συσκευής.
5. Συνδέστε το φως της σκούπας στην πρίζα.
6. Περιστρέψτε το διακόπτη της συσκευής στη θέση "AUTO".
7. Θέστε σε λειτουργία το ηλεκτρικό εργαλείο.

Μετά την απενεργοποίηση του ηλεκτρικού εργαλείου, η σκούπα συνεχίζει να λειτουργεί για λίγο ώστε να αναρροφηθεί η σκόνη που υπάρχει ακόμη στον εύκαμπο σωλήνα.

6.5 Αναρρόφηση στεγνής σκόνης

Πριν από την αναρρόφηση στεγνής σκόνης και ιδίως ορυκτής σκόνης πρέπει να βεβαιώνετε πάντα ότι υπάρχει ο σωστός σάκος στο δοχείο. Μπορείτε έτσι να διαθέσετε το υλικό που αναρροφήσατε στα απορρίμματα με ευκολία και καθαριότητα.

ΠΡΟΣΟΧΗ

Κίνδυνος τραυματισμού από σκόνης επιβλαβείς για την υγεία! Χωρίς τη χρήση ενός στοιχείου φίλτρου μπορεί να εξέλθει επικίνδυνο υλικό.

- ▶ Χρησιμοποιείτε τη σκούπα μόνο με τοποθετημένο στοιχείο φίλτρου.
- ▶ Βεβαιωθείτε ότι το στοιχείο του φίλτρου είναι στεγνό και ότι είναι τοποθετημένος ο σωστός σάκος σκόνης.

6.6 Αντικατάσταση χάρτινου σάκου συλλογής σκόνης

ΚΙΝΔΥΝΟΣ

Κίνδυνος τραυματισμού. Τα μυτερά αντικείμενα μπορούν να τρυπήσουν τον σάκο αναρρόφησης.

- ▶ Βεβαιωθείτε ότι δεν έχει τρυπήσει ο σάκος από αντικείμενα.



1. Αποσυνδέστε το φιν από την πρίζα.
2. Ανοίξτε τους δύο συνδετήρες ασφάλισης.
3. Ανασηκώστε το επάνω μέρος της συσκευής από το δοχείο ακαθαρσιών.
4. Στον χάρτινο σάκο συλλογής σκόνης, αποσυνδέστε τη μούφα του σάκου σκόνης προσεκτικά από τον ανάπτορα.
5. Κλείστε τη μούφα του σάκου σκόνης με τον σύρτη.
6. Καθαρίστε το δοχείο ακαθαρσιών με πανί.
7. Στερεώστε έναν καινούργιο χάρτινο σάκο συλλογής σκόνης στο δοχείο ακαθαρσιών.
8. Τοποθετήστε το επάνω τμήμα της σκούπας επάνω στο δοχείο ακαθαρσιών και κλείστε τους δύο συνδετήρες ασφάλισης.

6.7 Αντικατάσταση πλαστικού σάκου συλλογής σκόνης

1. Αποσυνδέστε το φιν από την πρίζα.
2. Ανοίξτε τους δύο συνδετήρες ασφάλισης.
3. Ανασηκώστε το επάνω μέρος της συσκευής από το δοχείο ακαθαρσιών.
4. Κλείστε τον πλαστικό σάκο συλλογής σκόνης με δεματικό καλωδίων κάτω από τις οπές.
5. Αφαιρέστε τον πλαστικό σάκο συλλογής σκόνης.
6. Καθαρίστε το δοχείο ακαθαρσιών με πανί.
7. Στερεώστε έναν καινούργιο πλαστικό σάκο συλλογής σκόνης (οδηγίες τυπωμένες) στο δοχείο ακαθαρσιών.
8. Τοποθετήστε το επάνω τμήμα της σκούπας επάνω στο δοχείο ακαθαρσιών και κλείστε τους δύο συνδετήρες ασφάλισης.

6.8 Αναρρόφηση υγρών

ΠΡΟΣΟΧΗ

Κίνδυνος τραυματισμού από σκόνες επιβλαβείς για την υγεία! Χωρίς τη χρήση ενός στοιχείου φίλτρου μπορεί να εξέλθει επικίνδυνο υλικό.

- Χρησιμοποιείτε τη σκούπα μόνο με τοποθετημένο στοιχείο φίλτρου.

1. Ελέγξτε την επιτήρηση στάθμης πλήρωσης. → σελίδα 186
2. Χρησιμοποιείτε, εάν είναι δυνατό, ξεχωριστό στοιχείο φίλτρου για την υγρή εφαρμογή.



Προτείνεται το φίλτρο της **Hilti** VC 20/40 universal (2121387).

3. Μετά την αναρρόφηση υγρών, ανοίξτε τους δύο συνδετήρες ασφάλισης.
4. Ανασηκώστε το επάνω τμήμα της σκούπας από το δοχείο ακαθαρσιών και ακουμπήστε το επάνω σε μια επίπεδη επιφάνεια έτσι ώστε να μπορεί να στεγνώσει το στοιχείο του φίλτρου.
5. Αδειάστε το δοχείο ακαθαρσιών και καθαρίστε το με ένα λάστιχο νερού. Καθαρίστε τα ηλεκτρόδια με μια βούρτσα και το στοιχείο φίλτρου σκουπίζοντάς το με το χέρι, αφού προηγουμένως στεγνώσει.
6. Αφήστε το δοχείο ακαθαρσιών να στεγνώσει.

6.9 Μετά το σκούπισμα

1. Θέστε εκτός λειτουργίας το ηλεκτρικό εργαλείο.
2. Περιστρέψτε το διακόπτη της συσκευής στη θέση "OFF".
3. Αποσυνδέστε το φιν της σκούπας από την πρίζα.
4. Τυλίξτε το καλώδιο σύνδεσης και κρεμάστε το στο άγκιστρο.
5. Αδειάστε το δοχείο και καθαρίστε τη συσκευή σκουπίζοντάς τη με βρεγμένο πανί.
6. Τυλίξτε τον εύκαμπτο σωλήνα.
7. Αποθηκεύστε τη σκούπα σε ένα στεγνό χώρο, προστατευμένο από αναρμόδια χρήση.

6.10 Άδειασμα δοχείου ακαθαρσιών με στεγνή σκόνη

1. Αποσυνδέστε το φιν από την πρίζα.
2. Ανασηκώστε το επάνω τμήμα της σκούπας από το δοχείο ακαθαρσιών και ακουμπήστε το επάνω σε μια επίπεδη επιφάνεια.



3. Εάν υπάρχει ο παρακάτω εξοπλισμός, εκτελέστε επιπρόσθετα αυτή την ενέργεια:

VC 20-UM
VC 20-UME
VC 40-UM
VC 40-UME

- ▶ Αφαιρέστε το σάκο συλλογής σκόνης από το δοχείο ακαθαρσιών.

4. Εάν υπάρχει ο παρακάτω εξοπλισμός, εκτελέστε επιπρόσθετα αυτή την ενέργεια:

VC 20-U
VC 20-UL
VC 40-UL

- ▶ Αφαιρέστε τον σάκο σκόνης από το δοχείο ακαθαρσιών ή πιάστε τις επιφάνειες λαβής και γείρετε το δοχείο ακαθαρσιών για να αδειάσει.

5. Τοποθετήστε το επάνω τμήμα της σκούπας επάνω στο δοχείο ακαθαρσιών και κλείστε τους δύο συνδετήρες ασφάλισης.

6.11 Άδειασμα δοχείου ακαθαρσιών χωρίς σάκο συλλογής σκόνης (σε υγρά)

1. Αποσυνδέστε το φιν από την πρίζα.
2. Ανασηκώστε το επάνω τμήμα της σκούπας από το δοχείο ακαθαρσιών και ακουμπήστε το επάνω σε μια επίπεδη επιφάνεια.
3. Πιάστε τις επιφάνειες λαβής και γείρετε το δοχείο ακαθαρσιών για να αδειάσει.
4. Καθαρίστε το χείλος του δοχείου ακαθαρσιών με πανί.
5. Τοποθετήστε το επάνω τμήμα της σκούπας επάνω στο δοχείο ακαθαρσιών και κλείστε τους δύο συνδετήρες ασφάλισης.

7 Φροντίδα, συντήρηση, μεταφορά και αποθήκευση

7.1 Φροντίδα του εργαλείου



ΠΡΟΕΙΔΟΠΟΙΗΣΗ

Κίνδυνος από ηλεκτρικό ρεύμα! Οι ακατάλληλες επισκευές ηλεκτρικών εξαρτημάτων ενδέχεται να προκαλέσουν σοβαρούς τραυματισμούς από ηλεκτροπληξία.

- ▶ Αναθέτετε τις επισκευές σε ηλεκτρικά μέρη μόνο σε κάποιον εξειδικευμένο ηλεκτρολόγο.
- ▶ Διατηρήστε το εργαλείο, ιδίως τις επιφάνειες της λαβής, στεγνό, καθαρό και χωρίς λάδια και γράσα. Μην χρησιμοποιείτε υλικά περιποίησης που περιέχουν σιλικόνη.
- ▶ Ποτέ μην χρησιμοποιείτε την ηλεκτρική σκούπα με βουλωμένες σχισμές αερισμού! Καθαρίζετε τις σχισμές αερισμού προσεκτικά με μια στεγνή βούρτσα. Αποφύγετε την ισχύρωση ξένων αντικειμένων στο εσωτερικό του εργαλείου.
- ▶ Καθαρίζετε το εξωτερικό της συσκευής τακτικά με ελαφρώς βρεγμένο πανί. Μην χρησιμοποιείτε για τον καθαρισμό συσκευή ψεκασμού, συσκευή εκτόξευσης δέσμης ατμού ή τρεχούμενο νερό, διότι ενδέχεται να τεθεί σε κίνδυνο η ηλεκτρική ασφάλεια της συσκευής.

VC 20-UL
VC 20-UM
VC 20-UME
VC 40-UL
VC 40-UM
VC 40-UME

Για τη συντήρηση και τον καθαρισμό πρέπει να χειρίζεστε τη συσκευή έτσι ώστε να μην προκαλούνται κίνδυνοι για το προσωπικό συντήρησης και άλλα πρόσωπα.

- ▶ Εφαρμόστε την φιλτραρισμένη αναγκαστική εξαέρωση.
- ▶ Φοράτε ένδυση προστασίας.
- ▶ Καθαρίζετε την περιοχή συντήρησης έτσι ώστε να μην καταλήγουν επικίνδυνες ουσίες στον περιβάλλοντα χώρο
- ▶ Πριν απομακρύνετε τη συσκευή από ένα χώρο με επικίνδυνα υλικά, αναρροφήστε το εξωτερικό της συσκευής, σκουπίστε το καλά ή συσκευάστε στεγανά τη συσκευή. Αποφύγετε τη διασπορά της επικίνδυνης σκόνης που έχει επικαθίσει.
- ▶ Στις εργασίες συντήρησης και επισκευής, συσκευάστε όλα τα λερωμένα μέρη, που δεν μπορέσατε να καθαρίσετε σε ικανοποιητικό βαθμό, σε στεγανές σακούλες και πετάξτε τα σύμφωνα με τις διατάξεις που ισχύουν για την απόρριψή τους.



- ▶ Αναθέστε τουλάχιστον ετησίως τη διενέργεια ενός τεχνικού ελέγχου στο σέρβις της **Hilti** ή σε εκπαιδευμένο πρόσωπο, για παράδειγμα για ζημιές στο φίλτρο, για τη στεγανότητα της συσκευής και τη λειτουργία των συστημάτων ελέγχου.

7.2 Αυτόματος καθαρισμός φίλτρου

i Για να καθαρίσετε το στοιχείο του φίλτρου, μην το χτυπάτε σε σκληρά αντικείμενα και μη χρησιμοποιείτε σκληρά ή αιχμηρά αντικείμενα. Με αυτόν τον τρόπο μειώνεται η διάρκεια ζωής του στοιχείου του φίλτρου.

Δεν επιτρέπεται ο καθαρισμός του στοιχείου του φίλτρου με καθαριστικό πεπιεσμένου αέρα. Μπορεί να σκιστεί το υλικό του φίλτρου.

Το στοιχείο του φίλτρου είναι αναλώσιμο.

- ▶ Αντικαθιστάτε το στοιχείο φίλτρου τουλάχιστον κάθε εξάμηνο
- ▶ Αντικαθιστάτε ωστόσο συχνότερα το στοιχείο φίλτρου σε περίπτωση έντονης χρήσης.

7.3 Αντικατάσταση στοιχείου φίλτρου

1. Αποσυνδέστε το φις από την πρίζα.
2. Ανοίξτε το κλιπ ασφάλισης για το κάλυμμα του φίλτρου.
3. Ανοίξτε το κάλυμμα του φίλτρου.
4. Αφαιρέστε προσεκτικά το στοιχείο του φίλτρου από τις υποδοχές που υπάρχουν στο στήριγμα.
5. Καθαρίστε την επιφάνεια στεγανοποίησης με πανί.
6. Τοποθετήστε το καινούργιο στοιχείο φίλτρου.
7. Κλείστε το κάλυμμα του φίλτρου, κλείνοντας προς τα εμπρός τον μηχανισμό ασφάλισης του καπακιού.
8. Κλείστε το κλιπ ασφάλισης για το κάλυμμα του φίλτρου.

7.4 Έλεγχος επιτήρησης στάθμης πλήρωσης

1. Ενεργοποιήστε τα φρένα στις ρόδες για καλή ευστάθεια της ηλεκτρικής σκούπας.
2. Αποσυνδέστε το φις από την πρίζα.
3. Ανοίξτε τους δύο συνδετήρες ασφάλισης.
4. Ανασηκώστε το επάνω τμήμα της σκούπας από το δοχείο ακαθαρσιών και ακουμπήστε το επάνω σε μια επίπεδη επιφάνεια.
5. Ελέγξτε τις επαφές απενεργοποίησης για τυχόν ακαθαρσίες και καθαρίστε τις, εάν χρειάζεται, με μια βούρτσα.
6. Ελέγξτε το στεγανοποιητικό στο επάνω μέρος της συσκευής για τυχόν ακαθαρσίες και καθαρίστε το, εάν χρειάζεται, με πανί.
7. Τοποθετήστε το επάνω τμήμα της σκούπας επάνω στο δοχείο ακαθαρσιών και κλείστε τους δύο συνδετήρες ασφάλισης.

7.5 Έλεγχος μετά από εργασίες φροντίδας και συντήρησης

1. Μετά τις εργασίες φροντίδας και συντήρησης, ελέγξτε εάν έχει συναρμολογηθεί σωστά και εάν λειτουργεί απρόσκοπτα η σκούπα.
2. Κάντε μια δοκιμή λειτουργίας.

7.6 Μεταφορά

Δεν επιτρέπεται να μεταφέρετε ολόκληρη τη συσκευή.

Δεν επιτρέπεται η ανάρτηση της συσκευής σε γερανό.

- ▶ Απομακρύνετε ενδεχομένως το Power Conditioner ή τα αποσυνδεδεμένα εξαρτήματα από το στήριγμα.
- ▶ Αδειάστε τη συσκευή πριν από τη μεταφορά της σε άλλο σημείο.
- ▶ Μην ανατρέπετε τη συσκευή και μην τη μεταφέρετε ξαπλωτή, εάν έχετε αναρροφήσει υγρά.
- ▶ Για τη μεταφορά ενώστε τα δύο άκρα του εύκαμπτου σωλήνα με τη βοήθεια του κωνικού αντάπτορα.



⚠ ΠΡΟΕΙΔΟΠΟΙΗΣΗ

Κίνδυνος τραυματισμού από σκόνης επιβλαβείς για την υγεία! Από το εξάρτημα εισαγωγής μπορεί να εξέλθει επικίνδυνο υλικό αναρρόφησης.

- ▶ Όταν μεταφέρετε ή δεν χρησιμοποιείτε τη σκούπα κλείστε το εξάρτημα εισαγωγής με την τάπα.

7.7 Αποθήκευση

- ▶ Αποθηκεύστε τη σκούπα σε ένα στεγνό χώρο, προστατευμένο από αναρμόδια χρήση.

8 Βοήθεια για προβλήματα

Σε βλάβες που δεν αναφέρονται σε αυτόν τον πίνακα ή δεν μπορείτε να αποκαταστήσετε μόνοι σας, απευθυνθείτε στο σέρβις της **Hilti**.

8.1 Βοήθεια για προβλήματα

| Βλάβη | Πιθανή αιτία | Λύση |
|--|---|--|
| VC 20-UM VC 20-UME VC 40-UM VC 40-UME Bei UM- und UME-Saugern Ηχητικό σήμα προειδοποίησης (μειωμένη ισχύς αναρρόφησης) | Σάκος συλλογής σκόνης γεμάτος. | <ul style="list-style-type: none"> ▶ Αντικαταστήστε τον χάρτινο σάκο συλλογής σκόνης → σελίδα 183 ▶ Αντικαταστήστε τον πλαστικό σάκο συλλογής σκόνης → σελίδα 184 |
| | Το στοιχείο του φίλτρου είναι πολύ λερωμένο. | <ul style="list-style-type: none"> ▶ Εάν είναι απενεργοποιημένος ο αυτόματος καθαρισμός φίλτρου, ενεργοποιήστε τον αυτόματο καθαρισμό φίλτρου και αφήστε τη σκούπα να λειτουργήσει 30 δευτερόλεπτα. ▶ Αντικαταστήστε το στοιχείο φίλτρου. → σελίδα 186 |
| | Ο εύκαμπτος σωλήνας αναρρόφησης ή το κάλυμμα σκόνης του ηλεκτρικού εργαλείου είναι βουλωμένο. | ▶ Καθαρίστε τον εύκαμπο σωλήνα αναρρόφησης και το κάλυμμα σκόνης. |
| | Ρύθμιση διαμέτρου εύκαμπτου σωλήνα σε λάθος θέση. | ▶ Ρυθμίστε τη διάμετρο του εύκαμπτου σωλήνα. |
| Εξέρχεται σκόνη από τη συσκευή. | Το στοιχείο του φίλτρου δεν είναι σωστά τοποθετημένο. | ▶ Τοποθετήστε ξανά το στοιχείο του φίλτρου. |
| | Το στοιχείο του φίλτρου έχει υποστεί ζημιά. | ▶ Τοποθετήστε ένα καινούργιο στοιχείο φίλτρου. |
| Η συσκευή ενεργοποιείται και απενεργοποιείται μόνη της ή γίνεται εκφόρτιση στατικού ηλεκτρισμού μέσω του χρήστη. | Η απαγωγή του ηλεκτροστατικού φορτίου δεν είναι εξασφαλισμένη, η συσκευή δεν είναι συνδεδεμένη σε γειωμένη πρίζα. | ▶ Συνδέστε τη συσκευή σε γειωμένη πρίζα ή χρησιμοποιήστε αντιστατικό εύκαμπο σωλήνα. |
| Η συσκευή δεν τίθεται σε λειτουργία ή σβήνει μετά από σύντομη λειτουργία. | Έχει ενεργοποιηθεί η απενεργοποίηση νερού. | ▶ Καθαρίστε τους αισθητήρες και τα σημεία γύρω από τους αισθητήρες με μια βούρτσα. |
| Δεν λειτουργεί πλέον το μοτέρ. | Έχει πέσει η ασφάλεια της πρίζας του ηλεκτρικού δικτύου. | <ul style="list-style-type: none"> ▶ Ενεργοποιήστε την ασφάλεια. ▶ Εάν πέσει ξανά, αναζητήστε την αιτία για την υπερβολική τάση. |



| Βλάβη | Πιθανή αιτία | Λύση |
|--|---|--|
| Δεν λειτουργεί πλέον το μοτέρ. | Δοχείο ακαθαρσιών γεμάτο. | <ul style="list-style-type: none"> ▶ Θέστε εκτός λειτουργίας τη συσκευή και αδειάστε το δοχείο ακαθαρσιών.. ▶ Αδειάστε το δοχείο ακαθαρσιών. → σελίδα 185 |
| | Έχει ενεργοποιηθεί η ασφάλεια υπερθέρμανσης του μοτέρ. | <ul style="list-style-type: none"> ▶ Απενεργοποιήστε τη συσκευή και αφήστε τη να κρυώσει για περίπου 5 λεπτά. ▶ Εάν ο κινητήρας δεν παίρνει εμπρός, μεταφέρετε τη συσκευή σας στο σέρβις της Hilti. |
| | Η ασφάλεια υπερθέρμανσης του μοτέρ σβήνει επαναλαμβανόμενα το μοτέρ, μια και είναι λερωμένες οι σχισμές αερισμού. | <ul style="list-style-type: none"> ▶ Καθαρίζετε τις σχισμές αερισμού προσεκτικά με μια στεγνή βούρτσά. |
| Το μοτέρ δε λειτουργεί στην αυτόματη λειτουργία. | Η συνδεδεμένη συσκευή είναι χαλασμένη ή δεν έχει τοποθετηθεί σωστά. | <ul style="list-style-type: none"> ▶ Ελέγξτε τη λειτουργία της συνδεδεμένης συσκευής ή συνδέστε καλά το φις τροφοδοσίας στην πρίζα. |
| Δεν λειτουργεί ο αυτόματος καθαρισμός στοιχείου φίλτρου. | Δεν έχετε συνδέσει εύκαμπτο σωλήνα αναρρόφησης. | <ul style="list-style-type: none"> ▶ Συνδέστε τον εύκαμπτο σωλήνα αναρρόφησης. |

9 Διάθεση στα απορρίμματα

Τα προϊόντα της **Hilti** είναι κατασκευασμένα σε μεγάλο ποσοστό από ανακυκλώσιμα υλικά. Προϋπόθεση για την ανακύκλωσή τους είναι ο κατάλληλος διαχωρισμός των υλικών. Σε πολλές χώρες, η **Hilti** παραλαμβάνει την παλιά σας συσκευή για ανακύκλωση. Απευθυνθείτε στο σέρβις της **Hilti** ή στον σύμβουλο πωλήσεων.

Σύμφωνα με την ευρωπαϊκή οδηγία περί ηλεκτρικών και ηλεκτρονικών συσκευών και την ενσωμάτωσή της στο εθνικό δίκαιο, οι ηλεκτρικές συσκευές πρέπει να συλλέγονται ξεχωριστά και να επιστρέφονται για ανακύκλωση με τρόπο φιλικό προς το περιβάλλον.



- ▶ Μην πετάτε ηλεκτρικές συσκευές στον κάδο οικιακών απορριμμάτων!

Λάσπη διάτρησης

Υπό το πρίσμα της προστασίας του περιβάλλοντος είναι προβληματική η απόρριψη ασβέστη από διάτρηση στους αγωγούς ομβρίων ή στην αποχέτευση χωρίς κατάλληλη προεργασία.

- ▶ Ενημερωθείτε από τις τοπικές αρχές για τις υπάρχουσες διατάξεις.

Προτείνουμε την ακόλουθη προεργασία:

- ▶ Συλλέγετε τη λάσπη από τη διάτρηση (για παράδειγμα με σκούπα υγρών).
- ▶ Αφήστε τη λάσπη διάτρησης να κατακαθίσει και πετάξτε το στερεό ποσοστό σε μια χωμάτερη οικοδομικών υλικών (κροκιδωτικά μέσα μπορούν να επιταχύνουν τη διαδικασία διαχωρισμού).
- ▶ Πριν διοχετεύσετε το νερό που απέμεινε (βάση, τιμή pH > 7) στην αποχέτευση, ουδετεροποιήστε το με την προσθήκη όξινου μέσου ουδετεροποίησης ή με αραιώση με πολύ νερό.

Σκόνη διάτρησης

- ▶ Διαθέτετε τη συγκεντρωμένη σκόνη από τη διάτρηση στα απορρίμματα σύμφωνα με τις υφιστάμενες, εθνικές νομοθετικές διατάξεις.

10 China RoHS (οδηγία για τον περιορισμό της χρήσης επικίνδυνων ουσιών)

Στους ακόλουθους συνδέσμους θα βρείτε τον πίνακα επικίνδυνων ουσιών: r4635725 (VC 20) r4635725 και (VC 40).

Στο τέλος αυτής της τεκμηρίωσης θα βρείτε ως κώδικα QR έναν σύνδεσμο για τον πίνακα RoHS.



11 Εγγύηση κατασκευαστή

- ▶ Για ερωτήσεις σχετικά με τους όρους εγγύησης απευθυνθείτε στον τοπικό συνεργάτη της Hilti.

Eredeti használati utasítás

1 A használati utasításra vonatkozó adatok

1.1 A használati utasításhoz

- Üzembe helyezés előtt feltétlenül olvassa el a használati utasítást. Ez a biztonságos munkavégzés és a hibamentes kezelés előfeltétele.
- Vegye figyelembe a használati utasításban és a terméken található biztonsági utasításokat és figyelmeztetéseket.
- Ezt a használati utasítást mindig tárolja a termék közelében, és a terméket csak ezzel a használati utasítással együtt adja tovább harmadik személynek.

1.2 Jelmagyarázat

1.2.1 Figyelmeztetések

A figyelmeztetések a termék használata során előforduló veszélyekre hívják fel a figyelmet. A következő figyelmeztetéseket használjuk:

VESZÉLY

VESZÉLY!

- ▶ Súlyos testi sérüléshez vagy halálhoz vezető közvetlen veszély esetén.

FIGYELMEZTETÉS

FIGYELMEZTETÉS!

- ▶ Ezzel a szóval hívjuk fel a figyelmet egy olyan lehetséges veszélyre, amely súlyos személyi sérüléshez vagy halálhoz vezethet.






VIGYÁZAT

VIGYÁZAT!

- ▶ Ezzel a szóval hívjuk fel a figyelmet egy lehetséges veszélyhelyzetre, amely személyi sérüléshez vagy anyagi kárhoz vezethet.



1.2.2 A dokumentációban használt szimbólumok

A dokumentációban a következő szimbólumokat használjuk:

| | |
|---|---|
|  | Használat előtt olvassa el a használati utasítást |
|  | Vigyázat |
|  | Alkalmazási útmutatók és más hasznos tudnivalók |
|  | Újrahasznosítható anyagokkal való bánásmód |
|  | Az elektromos gépeket és akkukat ne dobja a háztartási szemétkébe |

1.2.3 Az ábrákon használt szimbólumok

Az ábrákon a következő szimbólumokat használjuk:

| | |
|---|--|
|  | Ezek a számok a jelen utasítás elején található ábrákra vonatkoznak |
|  | A számozás a munkalépések sorrendjét mutatja képekben, és eltérhet a szövegben található munkalépések számozásától |



| | |
|----|--|
| 11 | Az áttekintő ábrában használt pozíciószámok a termék áttekintésére szolgáló szakasz jelmezgyarázatában lévő számokra utalnak |
| | Ez a jel hívja fel a figyelmét arra, hogy a termék használata során különös odafigyeléssel kell eljárnia. |

1.3 Termékhez kötődő szimbólumok

1.3.1 Szimbólumok a terméken

A következő szimbólumokat használjuk a terméken:

| | |
|--|-------------------------------|
| | Figyelmeztetés: forró felület |
| | Tilos daruval szállítani |

1.4 A készüléken

VC 20-UL
VC 40-UL



VIGYÁZAT: Ez a készülék az egészségre káros porokat tartalmaz. Az üritést és a karbantartást, beleértve a porzsák eltávolítását is, csak olyan hozzáértő emberek végezhetik, akik megfelelő személyi védőfelszerelést viselnek. Ne kapcsolja be, mielőtt a teljes szűrőrendszert be nem szerelte.

VC 20-UM
VC 20-UME
VC 40-UM
VC 40-UME



VIGYÁZAT: Ez a készülék az egészségre káros porokat tartalmaz. Az üritést és a karbantartást, beleértve a porzsák eltávolítását is, csak olyan hozzáértő emberek végezhetik, akik megfelelő személyi védőfelszerelést viselnek. A készüléket nem szabad bekapcsolni a teljes szűrőrendszer behelyezése és a térfogatáramlás-ellenőrzés működésének megvizsgálása előtt.

1.5 Termékinformációk

A **Hilti** termékeket kizárólag szakember általi használatra szánták és a gépet csak engedéllyel rendelkező, szakképzett személy használhatja, javíthatja. Ezt a személyt minden lehetséges kockázati tényezőről tájékoztatni kell. A termék és tartozékai könnyen veszélyt okozhatnak, ha nem képzett személy dolgozik velük, vagy nem rendeltetésszerűen használják őket.

A típusjelölés és a sorozatszám a típus táblán található.

- ▶ Jegyezze fel a sorozatszámot a következő táblázatba. Amennyiben kérdéssel fordul a képviselőünkhöz vagy a szervizhez, szüksége lesz ezekre a termékadatokra.

Termékadatok → Oldal 190

Termékadatok

| | |
|------------------------|---|
| Száraz-nedves porszívó | VC 20-U VC 20-UL VC 20-UM VC 20-UME VC 40-U VC 40-UL VC 40-UM VC 40-UME |
|------------------------|---|



| | |
|-------------|----|
| Generáció | 02 |
| Sorozatszám | |

1.6 Megfelelőségi nyilatkozat

Kizárólagos felelősségünk tudatában kijelentjük, hogy ez a termék megfelel az érvényben lévő irányelveknek és szabványoknak. A megfelelőségi nyilatkozat másolatát a dokumentáció végén találja.

A műszaki dokumentáció helye:

Hilti Entwicklungsgesellschaft mbH | Zulassung Geräte | Hiltistraße 6 | 86916 Kaufering, DE

2 Biztonság

2.1 Biztonsági előírások

2.1.1 Általános biztonsági tudnivalók

A használati utasítás egyes fejezeteiben található biztonsági utasításain kívül a következő rendelkezéseket is szigorúan be kell tartani.

- ▶ **Olvasson el minden információt!** A következő információk figyelmen kívül hagyása elektromos áramütéshez, tűzhez és/vagy súlyos sérülésekhez vezethet.
- ▶ **Ha a készüléket elektromos kéziszerszámmal együtt használja, a használat előtt olvassa el az elektromos kéziszerszám használati utasítását és tartsa be az összes utasítást.**
- ▶ **A készülék átalakítása tilos.**
- ▶ **Használja a megfelelő készüléket. Ne használja a készüléket olyan célra, melyre az nem alkalmas; kizárólag rendeltetésszerűen és kifogástalan állapotban használja a készüléket.**
- ▶ **A készülékkel végzendő munka megkezdése előtt tájékozódjon a kezelésről, az anyag miatti veszélyekről, valamint a felszívott anyag biztonságos ártalmatlanításáról.**
- ▶ **Vegye figyelembe a környezeti viszonyokat. Ne használja a készüléket olyan helyen, ahol tűz- és robbanásveszély áll fenn.**
- ▶ **A készüléket csak olyan személyek használhatják, akik ismerik a készüléket, tájékoztatást kaptak a használatukat illetően és tisztában vannak a használatból esetlegesen következő veszélyekkel. Gyermekek nem használhatják a készüléket.**
- ▶ **A használaton kívüli készülékeket tárolja biztonságosan. A használaton kívüli készüléket száraz, magas, elzárt helyen kell tárolni, hogy gyermekek ne férhessenek hozzá.**

2.1.2 Személyi biztonsági előírások

- ▶ **Munka közben mindig figyeljen, ügyeljen arra, amit csinál, és meggondoltan dolgozzon a készülékkel. Ha fáradt, ha kábítószerek vagy alkohol hatása alatt áll, vagy orvosságokat vett be, ne használja a készüléket. Egy pillanatnyi figyelmetlenség a készülék használata során komoly sérülésekhez vezethet.**
- ▶ **A készülék kezelőjének és a közvetlen közelében tartózkodóknak kötelező az üzemeltetés és karbantartás során védőszemüveg, védősisak, fülvédő, védőkesztyű, munkavédelmi cipő és könnyű légzőmaszkhasználata.**
- ▶ **Működtesse a kerékfekeket a porelszívó biztos állásának biztosításához. Nyitott kerékfekek esetén a porelszívó kontrollálatlan mozgásba kezdhet.**
- ▶ **Ha az elektromos kéziszerszámmal fel lehet szerelni a por elszívásához és összegyűjtéséhez szükséges berendezéseket, ellenőrizze, hogy azok megfelelő módon hozzá vannak kapcsolva a szerszámmal, és rendeltetésüknek megfelelően működnek. Porelszívó egység használata csökkenti a munka során keletkező por veszélyes hatását.**

2.1.3 Készülék gondos kezelése és használata

- ▶ **Sose hagyja a készüléket felügyelet nélkül.**
- ▶ **Ne kapcsolja ki a szűrőtisztítást veszélyes porok elszívásakor, különösen port termelő elektromos kéziszerszámok használata esetén.**
- ▶ **A készüléket védje a fagy ellen.**
- ▶ **Rendszeresen tisztítsa meg a víz szintjét korlátozó berendezést az utasítás szerint kefével, és vizsgálja meg, megtalálhatók-e rajta sérülés jelei.**
- ▶ **A szívófej felhelyezése során ügyeljen arra, hogy ne szoruljon be valamely testrésze és hogy ne sérüljön meg a hálózati kábel. Sérülés és károsodás veszélye áll fenn.**
- ▶ **Ellenőrizze, hogy esetleg nem sérült-e a készülék vagy a tartozék. A további használat előtt a védőberendezéseket és az enyhén sérült alkatrészeket gondosan meg kell vizsgálni, hogy kifo-**



gástanul és előírászerűen működnek-e. Ellenőrizze, hogy a mozgó alkatrészek kifogástalanul működnek-e, nem akadnak-e és sértetlenek-e. Az összes alkatrész legyen megfelelően felszerelve, és teljesítse valamennyi feltételt, csak így biztosítható a készülék kifogástalan üzemeltetése.

- ▶ A készüléket csak szakképzett személyzet javíthatja, kizárólag eredeti pótalkatrészek felhasználásával. Ez biztosítja, hogy az elektromos kéziszerszám biztonságos maradjon.
- ▶ Mindig húzza ki a csatlakozódugót az aljzataból, ha nem használja a készüléket (munkaszünetekben), a készülék ápolása és karbantartása, valamint tartozékok és szűrő cseréje előtt. Ez az elővigyázatossági intézkedés meggátolja a készülék szándékolatlan üzembe helyezését.
- ▶ A porszívót soha ne húzza a hálózati kábelnél fogva másik munkahelyzetbe. Ne menjen rá a porszívóval az elektromos kábelre.
- ▶ Ne szállítsa daruval a készüléket.

VC 20-UM
VC 20-UME
VC 40-UM
VC 40-UME

- ▶ Szállítás és a készülék használaton kívül helyezése esetén zárja le a bevezető csöcsönkot a zárókarmantyúval.

2.1.4 Elektromos biztonsági előírások

- ▶ A készülék csatlakozódugójának illeszkednie kell a csatlakozóaljzathoz. A csatlakozódugót semmilyen módon sem szabad megváltoztatni. Védőföldeléssel ellátott készülékekhez ne használjon csatlakozóadaptert. A változtatás nélküli csatlakozódugók és a megfelelő dugaszolóaljzatok csökkentik az áramütés kockázatát.
- ▶ Dugja a csatlakozódugót egy megfelelő, földelt csatlakozóaljzatba, amely biztonságosan van telepítve és minden helyi adottsággal összhangban működik. Ha nem biztos benne, hogy a csatlakozóaljzat földelve van-e, ellenőriztesse szakképzett villamossági szakemberrel.
- ▶ Ne érjen hozzá földelt felületekhez, például csövekhez, fűtőtestekhez, tűzhelyekhez és hűtőszekrényekhez. Az áramütés veszélye megnövekszik, ha a teste le van földelve.
- ▶ Tartsa távol az elektromos kéziszerszámot az esőtől és egyéb nedvességtől. Ha víz hatol be egy elektromos kéziszerszámba, ez megnöveli az áramütés veszélyét.
- ▶ Győződjön meg arról, hogy a kábel ne fekdjön tócsában.
- ▶ Rendszeresen ellenőrizze a készülék csatlakozóvezetékét, és sérülés esetén cseréltesse ki egy Hilti szervizzel. Rendszeresen ellenőrizze a hosszabbítókábelét, és cserélje ki, ha sérült.
- ▶ Ha a munka során megsérül a hálózati csatlakozókábel és/vagy a hosszabbítókábel, akkor tilos megfogni azt! Húzza ki a hálózati dugót a csatlakozóaljzataból. A sérült csatlakozóvezeték és a sérült hosszabbítókábel áramütésveszélyt jelent.
- ▶ Az elektromos csatlakozókábelét csak a használati utasításban meghatározott típussal szabad helyettesíteni.
- ▶ Ne használja a kábelét a rendeltetésétől eltérő célokra, vagyis a kéziszerszámot soha ne hordozza vagy akassza fel a kábelnél fogva, és sohase húzza ki a hálózati csatlakozódugót a kábelnél fogva. Tartsa távol a kábelét hőforrásoktól, olajtól, éles élektől és sarkaktól, mozgó készülékalkatrészekről. Egy megrongálódott vagy csomókkal teli kábel megnöveli az áramütés veszélyét.
- ▶ Ha elektromos kéziszerszámmal szabadban dolgozik, akkor csak a szabadban való használatra engedélyezett hosszabbítót használjon. A szabadban való használatra engedélyezett hosszabbító használata csökkenti az áramütés veszélyét.
- ▶ Áramkimaradás esetén kapcsolja ki a készüléket, és húzza ki a hálózati csatlakozót.
- ▶ A készülék dugaszolóaljzatát csak a kezelési utasításban leírt célra használja.
- ▶ Soha ne üzemeltesse a készüléket, ha az vizes vagy piszkos. A készülék felületére tapadó por, mindenekelőtt az elektromosan vezető anyagok pora, illetve a nedvesség kedvezőtlen körülmények között elektromos áramütéshez vezethet. Ezért a szennyezett készüléket, különösen ha gyakran munkál meg elektromosan vezető anyagot, rendszeres időközönként vizsgáltsa meg a Hilti szervizzel.

2.1.5 Munkahely

- ▶ Biztosítsa a munkahely jó megvilágítását.
- ▶ Biztosítsa a munkahely jó szellőzését. A rosszul szellőztetett munkahelyek egészségre károsak lehetnek a portérhelés miatt.
- ▶ Tartson rendet a munkaterületen. A munkaterületről el kell távolítani azokat a tárgyakat, amelyek sérülést okozhatnak. A munkaterületen uralkodó rendetlenség balesetet okozhat.



- ▶ **Ne dolgozzon az elektromos kéziszerszámmal olyan robbanásveszélyes környezetben, ahol éghető folyadékok, gázok vagy porok vannak.** Az elektromos készülékek szikrákat bocsáthatnak ki, amelyek meggyújthatják a port vagy a gyúlékony gőzöket.
- ▶ **Legyen különösen figyelmes lépcsőn végzett munka során.**

2.1.6 Felszívott anyag

- ▶ **Soha ne szívjon fel egészségre ártalmas, gyúlékony és/vagy robbanékony porokat (magnézium-alumíniumpor stb.).** 60 °C-nál forróbb anyagok nem szívhatók fel (pl. izzó cigaretta, forró hamu).
- ▶ **Tilos gyúlékony, robbanékony, agresszív folyadékokat (hűtő- és kenőanyagokat, benzint, oldószerket, savakat (pH < 5), lúgokat (pH > 12,5) stb.) felszívni.**
- ▶ **A készüléket azonnal kapcsolja ki, ha hab vagy folyadék távozik belőle.**
- ▶ **Forró anyag felszívásakor viseljen max. 60 °C-ig védelmet nyújtó védőkesztyűt.**
- ▶ **Ásványi fúróiszappal végzett munka közben viseljen védőruhát és kerülje el, hogy az iszap a bőrére kerüljön (pH > 9 maró).**
- ▶ **Kerülje a lúgos vagy savas folyadékokkal való érintkezést. Ha véletlenül mégis hozzáér, azonnal öblítse le vízzel az érintett felületet. Ha a folyadék a szemébe jutott, mossa ki bő vízzel és keressen fel egy orvost.**

VC 20-UL
VC 40-UL

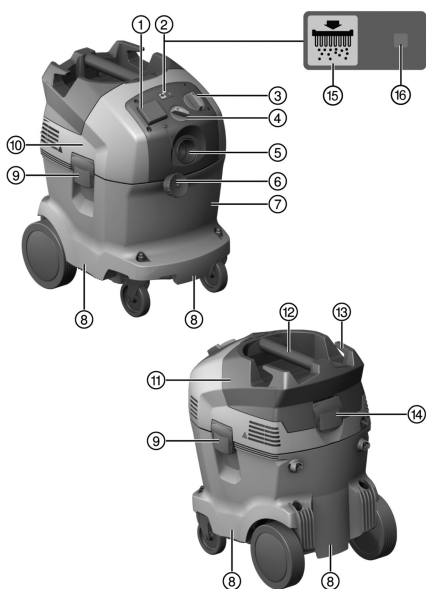
- ▶ Az L porosztályú készülék alkalmas száraz, nem éghető porok, folyadékok, faforgács és veszélyes, > 1 mg/m³ expozíciós határértékű porok elszívására. **A fel- ill. elszívandó porok veszélyessége szerint a készüléket megfelelő szűrőkkel kell felszerelni.**

VC 20-UM
VC 20-UME
VC 40-UM
VC 40-UME

- ▶ Az M porosztályú készülék alkalmas száraz, nem éghető porok, folyadékok, faforgács és veszélyes, ≥ 0,1 mg/m³ expozíciós határértékű porok elszívására. **A fel- ill. elszívandó porok veszélyessége szerint a készüléket megfelelő szűrőkkel kell felszerelni.**

3 Leírás

3.1 Termékáttekintés 1



- 1 A készülék csatlakozójzata VC 20/40-UME, opcionális VC 20/40-U és VC 20/40-UL tartozékokhoz
- 2 Automatikus szűrőtisztítás
- 3 A készülék kapcsolója
- 4 Tömítőátmérő-beállítás (VC 20-UM VAGY VC 20-UME VAGY VC 40-UM VAGY VC 40-UME)
- 5 Bevezető csőcsonk
- 6 A bevezető csőcsonk záró karmantyúja (VC 20-UM VAGY VC 20-UME VAGY VC 40-UM VAGY VC 40-UME)
- 7 Szennyfogó tartály
- 8 Markolat mélyedése
- 9 Zárókapocs
- 10 Szívófej
- 11 Szűrőfedél
- 12 Markolat
- 13 Kábelhorog
- 14 Szűrőfedél, zárókapocs
- 15 „Szűrőtisztítás BE/KI” gomb
- 16 „Automatikus szűrőtisztítás” állapotkijelzés



2122701

3.2 Rendeltetésszerű készülékhasználat

Az itt leírt termékek univerzális ipari porszívók, ipari célú használatra készültek. Száraz és nedves porszívóként is alkalmazhatók.

A **Hilti** termékeket kizárólag szakember általi használatra szánták és a készüléket csak engedéllyel rendelkező, szakképzett személy használhatja, javíthatja. A termék és tartozékai könnyen veszélyt okozhatnak, ha nem képzett személy dolgozik velük, vagy nem rendeltetésszerűen használják őket.

A termékkel tilos embereket vagy állatokat tisztítani. A készülékkel tilos víz alatt dolgozni.

- ▶ A termékkel végzendő munka megkezdése előtt tájékozódjon a kezelésről, az anyag miatti veszélyekről, valamint az anyag biztonságos ártalmatlanításáról.
- ▶ A terméket ne használja folyamatos tartós üzemben, automata és félautomata berendezésekben.
- ▶ A sérülés veszélyének csökkentése érdekében csak eredeti **Hilti** tartozékokat és szerszámokat használjon.
- ▶ Elektrosztatikus hatások elkerüléséhez használjon antistatikus szívótömlőt.
- ▶ Ne szívjon fel olyan tárgyat, például hegyes vagy éles peremű anyagot, amely a porzsákon keresztül sérülést okozhat.
- ▶ A terméket ne használja létra helyett.

Ez a termék a következő ipari alkalmazásokhoz használható:

- Nagy mennyiségű por elszívása **Hilti** gyémántcsiszolóval, darabolóval, fúrókalapáccsal és szárazfúró fúrókoronával együtt.
- Ásványi fúróiszap elszívása **Hilti** gyémánt fúrókoronával, ill. **Hilti** gyémántvágóval és folyékony anyagok elszívása < 60 °C (140 °F) hőmérsékletig.
- Olaj- és folyékony közegek elszívása < 60 °C (140 °F) hőmérsékletig.
- Fal- és padlófelületek nedves- és száraztisztítása

Kiegészítő használat az alábbi típusokhoz:

VC 20-UL
VC 40-UL

Ez a termék a következő alkalmazásokhoz használható:

- Száraz, nem éghető porok, folyadékok, faforgács és veszélyes, > 1 mg/m³ (L porosztály) expozíciós határértékű porok elszívása.

VC 20-UM
VC 20-UME
VC 40-UM
VC 40-UME

Ez a termék a következő alkalmazásokhoz használható:

- Száraz, nem éghető porok, folyadékok, faforgács és veszélyes, ≥ 0,1 mg/m³ (M porosztály) expozíciós határértékű porok elszívása.



Ha a készüléket expozíciós határértékkel rendelkező porok elszívására használják, biztosítani kell a helyiség kielégítő levegőcseréjét, amennyiben a készülékből távozó levegőt a helyiségbe vezetik vissza.

Az IEC 60335-2-69 (L/M osztály) szerinti egészségre ártalmas anyagok csak az erre alkalmas porszívóval szívhatók fel. Egyéb egészségkárosító anyagokat tilos a készülékkel felszívni.

A készülékkel tilos olajat és ≥ 60 °C (140 °F) hőmérsékletű folyékony anyagot felszívni.

3.3 Lehetséges hibás használat

- Az ipari porszívót tilos elfektetve működtetni.
- Az ipari porszívó nem használható robbanásveszélyes anyagok, izzó, égő vagy éghető anyagok és agresszív porok (pl. magnézium-alumínium por) elszívására (kivételek: faforgács).
- Az ipari porszívó nem használható éghető anyagok (pl. benzin, oldószerek, savak, hűtő- és kenőanyagok stb.) elszívására.
- Egészségkárosító anyagokat (pl.: azbesztet) tilos megmunkálni.



3.4 Szállítási terjedelem

Nedves-száraz porszívó szűrőelemmel, komplett, forgókarmantyúval rendelkező szívótömlővel (szívóoldalon), valamint szerszámkarmantyú, PE VC 20/40 műanyag porzsák, használati útmutató.



A biztonságos üzemelés érdekében csak eredeti pótalkatrészeket és fogyóanyagokat használjon. Az általunk engedélyezett pótalkatrészeket, fogyóanyagokat és tartozékokat termékéhez megtalálja a Hilti központban vagy az alábbi címen: www.hilti.group

3.5 Tömlőátmérő-beállítás

VC 20-UM
VC 20-UME
VC 40-UM
VC 40-UME

Ahhoz, hogy a figyelmeztető hangjelzés helyesen oldjon ki, a tömlőátmérő beállításnál be kell állítani a használt szívótömlő átmérőjét.

3.6 Figyelmeztető hangjelzés

VC 20-UM
VC 20-UME
VC 40-UM
VC 40-UME

Ha a levegő sebessége a szívótömlőben 20 m/s alá csökken, biztonsági okokból figyelmeztető hangjelzés szólal meg.

3.7 Automatikus szűrőtisztítás

Annak érdekében, hogy a szűrőelemet a lehető legnagyobb mértékben megszabadítsa a rátapadt portól, a porszívó automatikus szűrőtisztítóval rendelkezik.

A szűrőtisztítás az „Automatikus szűrőtisztítás BE/KI” gombbal kapcsolható ki, majd újbóli megnyomásával újra bekapcsolható.

| Állapot | Jelentés |
|--------------------|------------------------------------|
| A LED világít. | A szűrőtisztítás aktíválva van. |
| A LED nem világít. | A szűrőtisztítás ki van kapcsolva. |

A porszívó minden indításakor a szűrőtisztítás automatikusan aktíválódik.

A léglöklet automatikusan megtisztítja a szűrőelemet (pulzáló zaj).



Rendszeralkalmazások (különösen csiszolás, vágás és bemetszés esetén) és nagyobb pormennyiségek beszívása esetén a szűrőtisztítást aktíválni kell a tartósan nagy szívási teljesítmény érdekében.

A szűrőtisztítás csak rácsatlakoztatott szívótömlő esetén működik.

3.8 Felhasználási utasítások

Tartozékok és felhasználási módjaik

| Tartozékok és kiegészítők | Alkalmazás módja |
|--------------------------------------|--|
| Műanyag porzsák PE VC 20 (203854) | ásványi alkalmazások, nedves és száraz |
| Műanyag porzsák PE VC 40 (203852) | ásványi alkalmazások, nedves és száraz |
| Papír porzsák VC 20 (203858) | fa alkalmazások |
| Papír porzsák VC 40 (203856) | fa alkalmazások |
| VC 20/40 száraz (2121386) szűrő | száraz |
| VC 20/40 universal (2121387) szűrő | univerzális nedves és száraz |
| VC 20/40 performance (2121388) szűrő | intenzív nedves és száraz alkalmazások |
| Szívótömlő 27 x 3,5 m AS | nedves és száraz |



| Tartozékok és kiegészítők | Alkalmazás módja |
|---------------------------|---|
| 36 mm-es szívótömlő | elsősorban nedves, poralkalmazásokhoz nem használható |
| Szívótömlő 36 x 5 m AS | nedves és száraz |

VC 20-UM
VC 20-UME
VC 40-UM
VC 40-UME

- ▶ Feltétlenül műanyag porzsákat vagy papír porzsákat használjon.

4 Műszaki adatok

| | VC 20 | VC 40 |
|---|--|--|
| Hálózati frekvencia | 50 Hz ... 60 Hz | 50 Hz ... 60 Hz |
| A 01/2003 EPTA-eljárásnak megfelelő tömeg | 13 kg | 14,7 kg |
| Méret | 530 mm x 380 mm x 490 mm | 510 mm x 380 mm x 610 mm |
| Tartálytérfogat | 21 ℓ | 36 ℓ |
| Por hasznos mennyiség | 23 kg | 40 kg |
| Vízhasználati hasznos térfogat | 13,5 ℓ | 25 ℓ |
| Üzemi hőmérséklet | -10 °C ... 40 °C száraz alkalmazások esetén | -10 °C ... 40 °C száraz alkalmazások esetén |
| Automatikus szűrőtisztítás | 15 s | 15 s |
| Érintésvédelmi osztály | I | I |
| Védettség | IP X4 | IP X4 |

4.1 Névleges feszültség

i Generátorral vagy transzformátorral való működtetés esetén annak leadott teljesítménye legyen legalább a duplája a készülék típus tábláján megadott névleges teljesítményfelvételi értékeknek. A transzformátor vagy a generátor üzemi feszültsége mindig essen a készülék névleges feszültségfelvételi értékeinek +5%-os és -15%-os határa közé.

| Névleges feszültség | 100 V | 110 V | 110 V | 200 V |
|---|---------------------------------|------------------------|------------------------------------|---------------------------------|
| Névleges teljesítményfelvétel | 1200 W | 1200 W | 1100 W | 950 W |
| Csatlakozóvezeték, beépített csatlakozóaljzat elektromos kéziszerszámhoz (ha rendelkezésre áll) | | 1600 W | | |
| Hálózati csatlakozó (típus) | VCTF 3 x 2,0 mm ² | A07 QQ-F 3 / 12 AWG | H07 BQ-F 3G 1,5 mm ² | VCTF 3 x 2,0 mm ² |
| Névleges feszültség | 220–240 V | 220–240 V (CH) | 220–240 V (GB) | 240 V (NZ) |
| Névleges teljesítményfelvétel | 1200 W | 1200 W | 1200 W | 1200 W |
| Csatlakozóvezeték, beépített csatlakozóaljzat elektromos kéziszerszámhoz (ha rendelkezésre áll) | 2400 W | 1100 W | 1800 W | 1200 W |



| | | | | |
|-----------------------------|---------------------------------|---------------------------------|---------------------------------|---------------------------------|
| Hálózati csatlakozó (típus) | H07 RN-F 3G 1,5 mm ² | H07 RN-F 3G 1,5 mm ² | H07 RN-F 3G 1,5 mm ² | H07 RN-F 3G 1,5 mm ² |
|-----------------------------|---------------------------------|---------------------------------|---------------------------------|---------------------------------|

4.2 Maximális térfogatáram és maximális vákuum

| | | VC 20-UL | VC 40-UL | VC 20-UM | VC 20-UME |
|---------------------------------|--------|-----------------------|-----------------------|-----------------------|-----------------------|
| Maximális térfogatáram (levegő) | 1100 W | 135 m ³ /h | 135 m ³ /h | 135 m ³ /h | 135 m ³ /h |
| | 1200 W | 145 m ³ /h | 145 m ³ /h | 145 m ³ /h | 145 m ³ /h |
| Maximális vákuum | 1100 W | 22,0 kPa | 22,0 kPa | 22,0 kPa | •/• |
| | 1200 W | 25,3 kPa | 25,3 kPa | 25,3 kPa | 25,3 kPa |

| | | VC 40-UM | VC 40-UME |
|---------------------------------|--------|-----------------------|-----------------------|
| Maximális térfogatáram (levegő) | 1100 W | 135 m ³ /h | 135 m ³ /h |
| | 1200 W | 145 m ³ /h | 145 m ³ /h |
| Maximális vákuum | 1100 W | 22,0 kPa | 22,0 kPa |
| | 1200 W | 25,3 kPa | 25,3 kPa |

4.3 Zaj és vibrációs értékek az EN 60335-2-69 szabvány szerint

Az alábbi adatok az összes VC 20 és VC 40 ipari porelszívóra érvényesek.

| | |
|---|--|
| Kibocsátott hangnyomásszint (L _{PA}) | 71 dB(A) |
| Hangnyomásszint bizonytalanság (K _{PA}) | 2,5 dB(A) |
| Kibocsátott rezgési érték | < 2,5 m/s ² |
| Bizonytalanság (K) | a kibocsátott rezgési értéknél figyelembe véve |

5 Üzembe helyezés

VIGYÁZAT

Sérülésveszély nem ellenőrzött mozgások miatt! Nyitott kerékfekek esetén a porelszívó kontrollálatlan mozgásba kezdhet.

- ▶ Működtesse a kerékfekeket a porelszívó biztos állásának biztosításához.

5.1 Első üzembe helyezés

1. Nyissa ki a két zárókapcsot.
2. Emelje el a szívófejet a szennyfogó tartályról.
3. Emelje ki a tartozékokat a szennyfogó tartályból és a csomagolásból.
4. Helyezze be a megfelelő porzsákat a leírás szerint.



Az 1 mg/m³ expozíciós határértékekkel rendelkező porok felszívásához használjon L vagy M porosztályú kivített. Ásványi porokhoz használjon műanyag porzsákat, faforgácschoz papír porzsákat. A 0,1 mg/m³ expozíciós határértékekkel rendelkező porok felszívásához M porosztályú kivített kell használni: Ásványi porokhoz használjon műanyag porzsákat, faforgácschoz papír porzsákat. Veszélytelen porok felszívásához: műanyag porzsák.

5. Helyezze fel a szívófejet a szennyfogó tartályra és zárja a két zárókapcsot.
6. Győződjön meg arról, hogy a szívófej megfelelően van felszerelve és reteszelve.
7. Csatlakoztassa a szívótömlőt a készülékre.

5.2 Papírporzák behelyezése faforgács elszívásához

1. Nyissa ki a két zárókapcsot.
2. Emelje el a szívófejet a szennyfogó tartályról.



3. Helyezze be az új papír porzsákat az adapterbe, majd helyezze azt a szennyfógó tartályra.
4. Helyezze a szívófejet a szennyfógó tartályra.
5. Zárja a két zárókapcsot.
6. Győződjön meg arról, hogy a szívófej megfelelően van felszerelve és reteszelve.
7. Csatlakoztassa a szívótömlőt a készülékre.

5.3 Műanyag porzsák behelyezése

1. Nyissa ki a két zárókapcsot.
2. Emelje el a szívófejet a szennyfógó tartályról.
3. Rögzítsen egy új műanyag porzsákat a szennyfógó tartályba (útmutató a porzsákra nyomtatva).
4. Helyezze fel a szívófejet a szennyfógó tartályra és zárja a két zárókapcsot.

6 Üzemeltetés

VESZÉLY

Elektromos áram miatti veszély. A porelszívó nem megfelelő csatlakoztatása halálhoz vagy súlyos sérüléshez vezethet.

- ▶ A porelszívót csak megfelelően földelt áramforráshoz csatlakoztassa.

FIGYELMEZTETÉS

Sérülésveszély. A szűrőrendszer sérülése esetén egészségre káros por léphet ki.

- ▶ Vészhelyzetben (pl. szűrő szakadása) kapcsolja ki az elszívót, húzza ki a hálózati csatlakozót a dugaszolóaljzatból és ellenőriztesse az elszívót további használat előtt szakemberrel.

VIGYÁZAT

Sérülésveszély nem ellenőrzött mozgások miatt! Nyitott kerékfekek esetén a porelszívó kontrollálatlan mozgásba kezdhet.

- ▶ Működtesse a kerékfekeket a porelszívó biztos állásának biztosításához.

6.1 L porosztályú és M porosztályú porelszívók használata

VC 20-UL
VC 20-UM
VC 20-UME
VC 40-UL
VC 40-UM
VC 40-UME

VESZÉLY

Sérülésveszély. L-, M- és H-porosztályú porok elszívása esetén a porelszívó egészségre káros port tartalmaz.

- ▶ Az üritési és karbantartási munkálatokat, a szennyfógó tartály eltávolítását is beleértve, csak szakember végezheti. Viseljen megfelelő védőfelszerelést.
- ▶ Végezzen porleszívást a készülék külső felületén, mielőtt eltávolítja egy veszélyes anyagokkal szennyezett területről, majd törölje tisztára, vagy csomagolja be szorosan. Mivel minden veszélyes területről vett alkatrész szennyezettnek tekintendő, a por terjedésének elkerülése érdekében végre kell hajtani a szükséges intézkedéseket.
- ▶ A porelszívót soha ne működtesse a teljes szűrőrendszer nélkül.



6.2 A tömlőátmérő beállítása

VC 20-UM
VC 20-UME
VC 40-UM
VC 40-UME

1. Száraz, nem gyúlékony, expozíciós határértékekkel rendelkező porok és faforgács fel- és elszívásához igazítsa egymáshoz a szívótömlő átmérőjét és a tömlőátmérő-beállító kapcsoló → Oldal 195állását.
2. Kapcsoljon a legkisebb tömlőátmérőre, ha a porelszívót **Hilti** üregfűrórendszerrel használja.

6.3 Üzemeltetés a készülék csatlakozójátának használata nélkül

1. A hálózati csatlakozó bedugása előtt győződjön meg arról, hogy a készülék kapcsolója „OFF” állásban van.
2. Dugja be a porelszívó csatlakozódugóját az aljzatba.
3. Fordítsa el a készülék kapcsolóját az „ON” pozícióra.

6.4 Üzemeltetés a készülék csatlakozójátának használatával



A készülék csatlakozójátának csak elektromos kéziszerszámok elszívóhoz történő közvetlen csatlakoztatására szolgál.

A készülék csatlakozójátának csatlakoztatott elektromos kéziszerszám esetén figyelembe kell venni a kéziszerszám kezelési útmutatóját és az abban található biztonsági tudnivalókat.

1. Húzza ki a készülék csatlakozódugóját az aljzattól.
2. Ellenőrizze, hogy a csatlakoztatandó elektromos kéziszerszám maximális teljesítményfelvétele a készülék csatlakozójátának megengedett maximális teljesítménye alatt marad-e, lásd a „Műszaki adatok” c. fejezetet és a készülék csatlakozójátának található nyomtatott szöveget.
3. Az elektromos kéziszerszám csatlakozódugójának bedugása előtt győződjön meg arról, hogy az elektromos kéziszerszám ki van kapcsolva.
4. Dugja be az elektromos kéziszerszám csatlakozódugóját a készülék csatlakozójátába.
5. Dugja be a porelszívó csatlakozódugóját az aljzatba.
6. Fordítsa el a készülék kapcsolóját az „Auto” pozícióra.
7. Kapcsolja be az elektromos kéziszerszámot.



Az elektromos kéziszerszám kikapcsolása után a porelszívó egy rövid ideig utánfutást végez annak érdekében, hogy a szívótömlőben található por elszívásra kerüljön.

6.5 Száraz porok elszívása



Száraz, különösen ásványi porok elszívása előtt ügyeljen arra, hogy a tartályban mindig a megfelelő porzsák legyen. A felszívott anyagot ekkor egyszerűen és tisztán lehet eltávolítani.



VIGYÁZAT

Sérülésveszély az egészségre ártalmas por miatt! Szűrőelem használata nélkül veszélyes por léphet ki.

- ▶ Az elszívót csak behelyezett szűrőelemmel működtesse.
- ▶ Ügyeljen arra, hogy a szűrőelem száraz-e, és a megfelelő porzsák van-e behelyezve.

6.6 Papír porzsák cseréje.



VESZÉLY

Sérülésveszély. A hegyes tárgyak átszúrhatják az elszívózsákokat.

- ▶ Győződjön meg arról, hogy semmilyen tárgy sem szúrta át az elszívózsákokat.

1. Húzza ki a hálózati dugót a csatlakozójátából.
2. Nyissa ki a két zárókapcsot.
3. Emelje el a szívófejet a szennédfogó tartályról.
4. Papír porzsák használata esetén óvatosan vegye le a porzsák karmantyúját az adatterről.



5. A retesszel zárja a porzsák karmantyúját.
6. Tisztítsa meg a szennyfogó tartályt egy kendő segítségével.
7. Rögzítsen egy új papír porzsákat a szennyfogó tartályban.
8. Helyezze fel a szívófejet a szennyfogó tartályra és zárja a két zárókapcsot.

6.7 Műanyag porzsák cseréje

1. Húzza ki a hálózati dugót a csatlakozóaljzatból.
2. Nyissa ki a két zárókapcsot.
3. Emelje el a szívófejet a szennyfogó tartályról.
4. A kábelbilincs segítségével zárja le a kivágott nyílások alatt a műanyag porzsákat.
5. Vegye ki a műanyag porzsákat.
6. Tisztítsa meg a szennyfogó tartályt egy kendő segítségével.
7. Rögzítsen egy új műanyag porzsákat a szennyfogó tartályba (útmutató a porzsákra nyomtatva).
8. Helyezze fel a szívófejet a szennyfogó tartályra és zárja a két zárókapcsot.

6.8 Folyadék felszívása

VIGYÁZAT

Sérülésveszély az egészségre ártalmas por miatt! Szűrőelem használata nélkül veszélyes por léphet ki.

- ▶ Az elszívót csak behelyezett szűrőelemmel működtesse.

1. Ellenőrizze a töltésiszint-felüveget. → Oldal 202
2. Lehetőség szerint használjon külön szűrőelemet a nedves anyagokhoz.



A VC 20/40 universal (2121387) típusú **Hilti** szűrő használata javasolt.

3. A folyadékok elszívása után nyissa ki a két zárókapcsot.
4. Emelje le a szívófejet a szennyfogó tartályról és helyezze egy sík felületre, hogy a szűrőelem megszáradhasson.
5. Űritse ki a szennyfogó tartályt, majd tisztítsa meg vízsugárral. Az elektródákat kefével, a szűrőelemet előzetes szárítást követően kézzel lehúzza tisztítsa meg.
6. Hagyja a szennyfogó tartályt megszáradni.

6.9 Az elszívást követően

1. Kapcsolja ki az elektromos kéziszerszámot.
2. Fordítsa el a készülék kapcsolóját az „OFF” pozícióra.
3. Húzza ki a készülék csatlakozódugóját az aljzatból.
4. Tekerje fel a csatlakozóvezeteket és akassza a kábelhorogra.
5. Űritse ki a tartályt, majd tisztítsa meg a készüléket, az áttörléshez használjon egy nedves ruhát.
6. Tekerje fel a tömlőt.
7. Jogosulatlan használat ellen védett módon helyezze el a porelszívót egy száraz helyiségben.

6.10 Szennyfogó tartály ürítése száraz porok esetén

1. Húzza ki a csatlakozódugót az aljzatból.
2. Emelje le a szívófejet a szennyfogó tartályról és helyezze egy sík felületre.
3. Ha az alábbi felszereltség létezik, akkor ezt a műveletet is végezze el:

VC 20-UM
VC 20-UME
VC 40-UM
VC 40-UME

- ▶ Vegye ki a porzsákat a szennyfogó tartályból.



4. Ha az alábbi felszereltség létezik, akkor ezt a műveletet is végezze el:

VC 20-U
VC 20-UL
VC 40-UL

- ▶ Vegye ki a porzsákat a szennyfogó tartályból, vagy markolja meg a markolat mélyedéseit, és döntse meg a szennyfogótartályt az ürtítéshez.

5. Helyezze fel a szívófejet a szennyfogó tartályra és zárja a két zárókapcsot.

6.11 Porzsák nélküli szennyfogó tartály kiürítése (folyadékok esetén)

1. Húzza ki a hálózati dugót a csatlakozóaljzattból.
2. Emelje le a szívófejet a szennyfogó tartályról és helyezze egy sík felületre.
3. Markolja meg a markolat mélyedéseit, és döntse meg a szennyfogótartályt az ürtítéshez.
4. Tisztítsa meg a szennyfogó tartály peremét egy rongy segítségével.
5. Helyezze fel a szívófejet a szennyfogó tartályra és zárja a két zárókapcsot.

7 Ápolás, karbantartás, szállítás és tárolás

7.1 A készülék ápolása



FIGYELMEZTETÉS

Elektromos áram miatti veszély! Az elektromos alkatrészek nem szakszerű javítása az áramütés okozta súlyos sérülésekhez vezethet.

- ▶ A készülék elektromos részeit csak szakképzett villamossági szakember javíthatja.
- ▶ **A készülék, különösen a markolat, legyen mindig száraz, tiszta, olaj- és zsírmentes. Ne használjon szilikontartalmú ápolószereket.**
- ▶ Soha ne üzemeltesse a porleszívót eldugult szellőzőnyílásokkal! Száraz keféet használjon a szellőzőnyílások gondos kitisztításához. Idegen tárgyakkal ne nyúljon a készülék belső részeihez, és ezt ne is engedje meg senkinek.
- ▶ Rendszeres időközönként tisztítsa meg enyhén benedvesített törőronggyal a készülék külső felületét. Tisztításhoz ne használjon szórókészüléket, gőzborotvát és folyó vizet, mert ez veszélyeztetheti a készülék elektromos biztonságát.

VC 20-UL
VC 20-UM
VC 20-UME
VC 40-UL
VC 40-UM
VC 40-UME

Karbantartás és tisztítás közben úgy kell kezelni a készüléket, hogy a karbantartást végzők vagy más személyek számára veszélyt ne jelentsen.

- ▶ Használjon szűrt kényszerszellőztetést.
- ▶ Viseljen védőruhát.
- ▶ A karbantartási területet úgy tisztítsa meg, hogy ne kerüljön veszélyes anyag a környezetbe.
- ▶ Végezzen porleszívást a készülék külső felületén, mielőtt eltávolítja a veszélyes anyagokkal szennyezett területről, majd törölje tisztára, vagy csomagolja be szorosan. Ennek során kerülje el, hogy a lerakódott, veszélyes por szétterjedjen.
- ▶ A karbantartási- és javítási munkák során az összes olyan alkatrészt, amelyeket nem lehetett kielégítő módon megtisztítani, át nem eresztő tasakba kell becsomagolni és a hulladékkezelésre érvényes előírásokkal összhangban ártalmatlanítani kell.
- ▶ Évente egyszer a **Hilti** szerviznek vagy egy szakképzett szakembernek portechnikai ellenőrzést kell végeznie, ami kiterjed például a szűrő sérülésére, a készülék légzáróságára és az ellenőrző berendezések működésére.



7.2 Automatikus szűrőtisztítás

i Tisztításhoz ne ütögesse a szűrőelemet kemény tárgyhoz és ne tisztogassa kemény, ill. hegyes tárggyal. Ezáltal csökken a szűrőelem élettartama.

A szűrőelemet tilos nagynyomású tisztítóberendezéssel tisztítani. Az ugyanis szakadásokat okozhat a szűrő anyagában.

A szűrőelem gyorsan kopó alkatrész.

- ▶ A szűrőelemet legalább félévente cserélje.
- ▶ Intenzív használat esetén gyakoribb csere szükséges.

7.3 Szűrőelem cseréje

1. Húzza ki a hálózati dugót a csatlakozójaljtából.
2. Nyissa ki a szűrőfedél zárókapcsát.
3. Nyissa ki a szűrő fedelét.
4. Vegye ki óvatosan a szűrőelemet a tartóban lévő markolatvályúknál fogva.
5. Tisztítsa meg a tömitést egy kendő segítségével.
6. Helyezze be az új szűrőelemet.
7. Zárja le a szűrőfedelet a fedélretesz előrehajtásával.
8. Zárja be a szűrőfedél zárókapcsát.

7.4 Töltésszint-felügyelet ellenőrzése

1. Működtesse a kerékfékeket a porelszívó biztos állásának biztosításához.
2. Húzza ki a hálózati dugót a csatlakozójaljtából.
3. Nyissa ki a két zárókapcsot.
4. Emelje le a szívófejet a szennyfogó tartályról és helyezze egy sík felületre.
5. Ellenőrizze a megszakító érintkezők szennyezettségét, és ha szükséges, tisztítsa meg azokat egy kefe segítségével.
6. Ellenőrizze a szívófej tömitésének szennyezettségét, és ha szükséges, tisztítsa meg a tömitést egy kendő segítségével.
7. Helyezze fel a szívófejet a szennyfogó tartályra és zárja a két zárókapcsot.

7.5 A készülék ellenőrzése az ápolás és karbantartás után

1. Az ápolási és karbantartási munkálatok elvégzése után ellenőrizze, hogy a porelszívó helyesen van-e összeszerelve, és hogy hibátlanul működik-e.
2. Végezzen működéstartást.

7.6 Szállítás

Tilos a teljes készüléket hordozni.

A készülék nem akasztható darura.

- ▶ Szükség esetén távolítsa el a Power Conditioner egységet vagy a különálló szerszámot a rögzítésből.
- ▶ Írítse ki a készüléket, mielőtt másik telephelyre viszi át.
- ▶ Ha folyadékot szívott fel, ne döntse meg és ne szállítsa fekvő állapotban a készüléket.
- ▶ Szállításához egymásba dughatja a tömlő két végét a kúpos adapter segítségével.

VC 20-UM
VC 20-UME
VC 40-UM
VC 40-UME

FIGYELMEZTETÉS

Sérülésveszély az egészségre ártalmas por miatt! A bevezető csőcsonkon keresztül veszélyes elszívott anyag léphet ki.

- ▶ Szállítás és az elszívó használaton kívül helyezése esetén zárja le a bevezető csőcsonkot a zárókarbantúval.



7.7 Raktározás

- ▶ Jogosulatlan használat ellen védett módon helyezze el a porelszívót egy száraz helyiségben.

8 Segítség zavarok esetén

Az ebben a táblázatban fel nem sorolt zavarok, illetve olyan zavarok esetén, amelyeket saját maga nem tud megjavítani, kérjük, forduljon a **Hilti** Szervizhez.

8.1 Segítség zavarok esetén

| Üzemzavar | Lehetséges ok | Megoldás |
|--|---|---|
| VC 20-UM VC 20-UME VC 40-UM VC 40-UME Bei UM- und UME-Saugern Figyelmeztető hangjelzés (csökkent szívóteljesítmény) | A porzsák megtelt. | <ul style="list-style-type: none"> ▶ Cserélje ki a papír porzsákat. → Oldal 199 ▶ Cserélje ki a műanyag porzsákat. → Oldal 200 |
| | A szűrőelem erősen szennyezett. | <ul style="list-style-type: none"> ▶ Ha az automatikus szűrőtisztítás nincs aktiválva, aktiválja az automatikus szűrőtisztítást, és működtesse a porelszívót 30 másodpercig. ▶ Cserélje ki a szűrőelemet. → Oldal 202 |
| | Az elektromos kéziszerszám szívótömlője vagy porelvezető fedele eldugult. | ▶ Tisztítsa meg a szívótömlőt és a porelvezető fedelet. |
| | A tömlőátmérő-beállító hibás állásban van. | ▶ Állítsa be a tömlő átmérőjét. |
| A készülék port fúvat ki. | A szűrőelem nincs megfelelően felszerelve. | ▶ Szerelje fel újra a szűrőelemet. |
| | A szűrőelem sérült. | ▶ Szereljen fel új szűrőelemet. |
| A készülék akaratlanul kapcsol be és ki, vagy a készülék kezelőjén keresztül statikus kisülések történnek. | Az elektrosztatikus levezetés nem biztosított, a készülék nem földelt dugaszolóaljzatba van csatlakoztatva. | ▶ Csatlakoztassa a készüléket földelt csatlakozóaljzatba, használjon antisztatikus tömlőt. |
| A készülék nem működik, vagy rövid felfutás után lekapcsol. | A vízlekapcsolás kioldott. | ▶ Tisztítsa meg a szondákat és azok környezetét egy kefe segítségével. |
| A motor nem működik. | Kioldott a dugaszolóaljzat biztosító téka. | <ul style="list-style-type: none"> ▶ Kapcsolja be a biztosítékot. ▶ Újabb kioldás után keresse meg a túláram okát. |
| | A szennyfogó tartály megtelt. | <ul style="list-style-type: none"> ▶ Kapcsolja ki a készüléket és ürítse ki a szennyfogó tartályt. ▶ Ürítse ki a szennyfogó tartályt. → Oldal 201 |
| | A motor hőbiztosító téka elindult. | <ul style="list-style-type: none"> ▶ Kapcsolja ki a készüléket, és hagyja hűlni mintegy 5 percig. ▶ Ha a motor nem indul, vigye el készülékét a Hilti ügyfélszolgálatához. |
| | A motor hőbiztosító téka újra lekapcsolta a motort, mivel a szellőzőnyílások elszennyeződtek. | ▶ Száraz kefével használjon a szellőzőnyílások gondos kitisztításához. |
| A motor nem működik automata üzemmódban. | A csatlakoztatott készülék meghibásodott vagy nincs megfelelően csatlakoztatva. | ▶ Ellenőrizze a csatlakoztatott készülék működését, vagy helyezze be teljesen a hálózati csatlakozódugót. |



| Üzemmzavar | Lehetséges ok | Megoldás |
|---|----------------------------------|---------------------------------|
| Az automatikus szűrőelem-tisztítás nem működik. | Nincs szívótömlő csatlakoztatva. | ▶ Csatlakoztassa a szívótömlőt. |

9 Ártalmatlanítás

A **Hilti** termékek nagyrészt újrahasznosítható anyagokból készülnek. Az újrahasznosítás előtt az anyagokat gondosan szét kell válogatni. A **Hilti** sok országban már visszaveszi használt készülékét újrahasznosítás céljára. Kérdezze meg a **Hilti** ügyfélszolgálatot vagy kereskedelmi tanácsadóját.

A használt elektromos és elektronikai készülékekről szóló európai uniós irányelv és annak a nemzeti jogba történt átültetése szerint az elhasznált elektromos kéziszerszámokat külön kell gyűjteni, és környezetbarát módon újra kell hasznosítani.



- ▶ Az elektromos készülékeket ne dobja a háztartási szemétkébe!

Fúróiszap

Környezetvédelmi szempontból a fúróiszap csatornába vagy vizekbe engedése megfelelő előkezelés nélkül problematikus.

- ▶ Érdeklődj meg a helyi hatóságoknál az érvényben lévő előírásokat.

A következő előkezelést ajánljuk:

- ▶ Gyűjtse össze a fúróiszapot (például nedves poreszívóval).
- ▶ Várja meg, míg a fúróiszap leülepszik, és az iszap szilárd részét egy építési törmelékét tároló hulladéklerakóban ártalmatlanítsa (pelyhesítőszerek meggyorsíthatják az ülepedési folyamatot).
- ▶ Mielőtt a megmaradt vizet (lúgos, Ph érték > 7) belevezetné a csatornahálózatba, semlegesítse savas semlegesítőszerezellel vagy hígítsa fel sok vízzel.

Fúrópor

- ▶ Az összegyűjtött fúróport a nemzeti törvényi előírások szerint ártalmatlanítsa.

10 Kínai RoHS (Veszélyes anyagok alkalmazásának korlátozásáról szóló irányelv)

A következő linkeken elérhető a veszélyes anyagok táblázata: r4635725 (VC 20) r4635725 és (VC 40).

A dokumentáció végén található QR-kódon keresztül elérhető a RoHS táblázat.

11 Gyártói garancia

- ▶ A jótállás feltételeire vonatkozó kérdéseivel forduljon a helyi **Hilti** partneréhez.

Originalne upute za uporabu

1 Podaci o uputi za uporabu

1.1 Uz ove upute za uporabu

- Prije početka rada pročitajte ovu uputu za uporabu. To je preduvjet za siguran rad i neometano rukovanje.
- Pridržavajte se sigurnosnih napomena i upozoravajućih naputaka u ovim uputama za uporabu i na proizvodu.
- Ove upute za uporabu uvijek čuvajte u blizini proizvoda i prosljedite ga drugim osobama samo zajedno s uputama za uporabu.

1.2 Objašnjenje znakova

1.2.1 Upozoravajući naputci

Upozoravajući naputci upozoravaju na opasnost prilikom rukovanja proizvodom. Koriste se sljedeće signalne riječi:



OPASNOST

OPASNOST !

- ▶ Znači moguću neposrednu opasnu situaciju, koja može prouzročiti tjelesne ozljede ili smrt.

UPOZORENJE

UPOZORENJE !

- ▶ Ova riječ skreće pozornost na moguću opasnu situaciju koja može uzrokovati teške tjelesne ozljede ili smrt.

OPREZ

OPREZ !

- ▶ Ova riječ skreće pozornost na moguću opasnu situaciju koja može uzrokovati tjelesne ozljede ili materijalnu štetu.

1.2.2 Simboli u dokumentaciji

Koriste se sljedeći simboli u našoj dokumentaciji:

| | |
|--|--|
| | Prije uporabe pročitajte uputu za uporabu |
| | Oprez |
| | Napomene o primjeni i druge korisne informacije |
| | Rukovanje materijalima koji se mogu ponovno preraditi |
| | Električne uređaje i akumulatorske baterije ne bacajte u kućni otpad |

1.2.3 Simboli na slikama

Koriste se sljedeći simboli na našim slikama:

| | |
|--|---|
| | Ovi brojevi odnose se na određene slike na početku ove upute |
| | Numeriranjem na slikama se navodi redoslijed radnih koraka i može odstupati od radnih koraka u tekstu |
| | Brojevi položaja koriste se na slici Pregled i odnose se na brojeve legende u odlomku Pregled proizvoda |
| | Ovaj znak upućuje da trebate biti posebno pažljivi prilikom rukovanja proizvodom. |

1.3 Simboli ovisno o proizvodu

1.3.1 Simboli na proizvodu

Koriste se sljedeći simboli na proizvodu:

| | |
|--|----------------------------|
| | Opasnost od vruće površine |
| | Zabranjen transport kranom |



1.4 Na uređaju

VC 20-UL
VC 40-UL



UPOZORENJE: Ovaj uređaj sadrži prašine opasne po zdravlje. Pražnjenje i održavanje, uključujući odstranjivanje vrećice s prašinom, smiju izvoditi samo stručne osobe, koje su opremljene prikladnom zaštitnom opremom. Ne uključivati prije nego što je instaliran kompletan filterski sustav.

VC 20-UM
VC 20-UME
VC 40-UM
VC 40-UME



UPOZORENJE: Ovaj uređaj sadrži prašine opasne po zdravlje. Pražnjenje i održavanje, uključujući odstranjivanje vrećice s prašinom, smiju izvoditi samo stručne osobe, koje su opremljene prikladnom zaštitnom opremom. Ne uključivati prije nego što je instaliran kompletan filterski sustav i prije nego što je ispitana funkcija kontrole strujanja.

1.5 Informacije o proizvodu

Hilti proizvodi su namijenjeni profesionalnom korisniku i smije ih posluživati, održavati i servisirati samo ovlašteno kvalificirano osoblje. To osoblje mora biti posebno podučeno o mogućim opasnostima. Proizvod i njemu pripadajuća pomoćna sredstva mogu biti opasna ako ih nepropisno i neispravno upotrebljava neosposobljeno osoblje.

Oznaka tipa i serijski broj navedeni su na označnoj pločici.

- ▶ Prepišite serijski broj u sljedeću tablicu. Podaci o proizvodu potrebni su vam prilikom kontaktiranja našeg zastupništva ili servisa.

Podaci o proizvodu → stranica 206

Podaci o proizvodu

| | |
|-----------------------------------|---|
| Usisavač za mokro/suho usisavanje | VC 20-U VC 20-UL VC 20-UM VC 20-UME VC 40-U VC 40-UL VC 40-UM VC 40-UME |
| Generacija | 02 |
| Serijski br. | |

1.6 Izjava o sukladnosti

Pod vlastitom odgovornošću izjavljujemo da je ovdje opisani proizvod sukladan s važećim smjernicama i normama. Sliku izjave o sukladnosti naći ćete na kraju ove dokumentacije.

Tehnička dokumentacija kod:

Hilti Entwicklungsgesellschaft mbH | Zulassung Geräte | Hiltistraße 6 | 86916 Kaufering, DE



2 Sigurnost

2.1 Sigurnosne napomene

2.1.1 Opće sigurnosne napomene

Osim sigurnosnih napomena u pojedinim poglavljima ove upute za uporabu valja uvijek strogo slijediti sljedeće odredbe.

- ▶ **Pročitajte sve napomene!** Nepridržavanje sljedećih napomena može uzrokovati električni udar, požar i/ili teške tjelesne ozljede.
- ▶ **Kod korištenja uređaja zajedno s električnim alatom, prije uporabe pročitajte upute za uporabu električnog alata i poštujujte sve napomene.**
- ▶ **Manipulacije ili preinake na uređaju nisu dozvoljene.**
- ▶ **Koristite pravi uređaj.** Uređaj ne upotrebljavajte u svrhu za koju nije namijenjen nego samo u skladu s propisima i u bespriječnom stanju.
- ▶ **Informirajte se o radu s uređajem, o rukovanju, o opasnostima koje mogu uzrokovati određeni materijali i o zbrinjavanju usisanog materijala.**
- ▶ **Vodite računa o okolnim utjecajima.** Uređaj ne koristite tamo gdje postoji opasnost od požara ili eksplozije.
- ▶ **Uređaj smiju upotrebljavati samo osobe koje su s njim upoznate i upućene glede sigurnog korištenja i osobe koje razumiju opasnosti koje iz toga proizlaze.** Uređaj nije namijenjen djeci.
- ▶ **Nekorištene uređaje spremite na sigurno mjesto.** Uređaje koji nisu u uporabi valja čuvati na suhom, visokom ili zaključanom mjestu izvan dohvata djece.

2.1.2 Sigurnost ljudi

- ▶ **Budite pažljivi, pazite što činite i kod rada s proizvodom postupajte razumno.** Usisivač ne koristite ako ste umorni ili pod utjecajem opojnih sredstava, alkohola ili lijekova. Trenutak nepažnje prilikom uporabe uređaja može dovesti do ozbiljnih tjelesnih ozljeda.
- ▶ **Korisnik i osobe koje se nalaze u njegovoj neposrednoj blizini moraju tijekom uporabe i održavanja nositi odgovarajuće zaštitne naočale, zaštitnu kacigu, zaštitne slušalice, zaštitne rukavice, zaštitnu obuću i laganu zaštitu organa za dišanje.**
- ▶ **Kako bi usisivač ima o sigurno uporište, pritisnite kočnice kotača.** Ako kočnice kotača nisu pritisnute, usisivač se može nekontrolirano pokrenuti.
- ▶ **Ako se mogu montirati alati/uređaji za usisavanje i hvatanje prašine, provjerite jesu li isti priključeni i rabe li se pravilno.** Korištenje uređaja za usisavanje prašine može smanjiti opasnost od prašine.

2.1.3 Oprezno rukovanje i uporaba uređaja

- ▶ **Uređaj nikada ne ostavljajte bez nadzora.**
- ▶ **Prilikom usisavanja opasnih prašina nemojte deaktivirati čišćenje filtra, pogotovo kod korištenja s električnim alatima koji stvaraju prašinu.**
- ▶ **Zaštitite uređaj od smrzavanja.**
- ▶ **Sukladno uputama redovito četkom čistite graničnik razine vode i provjerite postoje li znakovi oštećenja.**
- ▶ **Kod postavljanja glave usisivača pazite da se ne priključite te da ne oštetite mrežni kabel.** Postoji opasnost od ozljeda i oštećenja.
- ▶ **Provjerite uređaj i pribor glede mogućih oštećenja.** Prije daljnje uporabe morate zaštitne uređaje ili lagano oštećene dijelove brizljivo provjeriti glede njihova bespriječnog i namjenskog djelovanja. Provjerite funkcioniraju li pokretni dijelovi bespriječnom i nisu li zaglavljivi odnosno oštećeni. Svi dijelovi moraju biti pravilno montirani i ispunjavati sve uvjete kako bi se osigurao bespriječoran rad uređaja.
- ▶ **Popravak uređaja prepustite samo kvalificiranom stručnom osoblju i samo s originalnim zamjenskim dijelovima.** Na taj će se način postići održavanje sigurnosti uređaja.
- ▶ **Mrežni utikač uvijek izvucite iz utičnice kad uređaj nije u uporabi (tijekom radne stanke), prije čišćenja i održavanja, prije zamjene dijelova pribora ili zamjene filtra.** Ovim mjerama opreza spriječit će se nehотиčno pokretanje uređaja.
- ▶ **Usisivač ne postavljajte u drugi položaj rada povlačenjem za mrežni kabel.** S usisivačem ne prelazite preko mrežnog kabela.
- ▶ **Uređaj ne transportirajte kranom.**



- ▶ **Prilikom transporta i kada se uređaj ne koristit zatvorite ulazni otvor sa zapornim kolčakom.**

2.1.4 Električna sigurnost

- ▶ **Priključni utikač uređaja mora odgovarati utičnici. Na utikaču se ni u kojem slučaju ne smiju izvoditi izmjene. Ne koristite adapterske utikače zajedno sa zaštitno uzemljenim uređajima. Originalni utikači i odgovarajuće utičnice smanjuju opasnost od električnog udara.**
- ▶ **Utikač uključite u prikladnu, uzemljenu utičnicu, koja je sigurno instalirana te je uskladena sa svim lokalnim okolnostima. Ukoliko sumnjate u sigurno uzemljenje utičnice, neka je provjeri kvalificirani stručni električar.**
- ▶ **Izbjegavajte dodir tijela s uzemljenim površinama kao što su cijevi, radijatori, štednjaci i hladnjaci. Postoji povećana opasnost od električnog udara ako je vaše tijelo uzemljeno.**
- ▶ **Uređaj držite dalje od kiše ili vlage.** Prodiranje vode u električni uređaj povećava opasnost od električnog udara.
- ▶ **Uvjerite se da mrežni kabel ne leži u lokvi.**
- ▶ **Redovito provjeravajte priključni vod uređaja, a u slučaju oštećenja odnesite ga na zamjenu ovlaštenom Hiltiserviseru Redovito provjeravajte produžne kabele i zamijenite ih ako su oštećeni.**
- ▶ **Ako se pri radu oštete priključni i/ili produžni kabel, ne smijete ih dodirivati. Izvucite mrežni utikač iz utičnice. Oštećeni priključni i produžni kabeli predstavljaju opasnost od električnog udara.**
- ▶ **Mrežni priključni vod može se zamijeniti samo tipom određenim u uputi za uporabu.**
- ▶ **Kabel ne upotrebljavajte za nošenje ili vješanje alata odnosno za izvlačenje utikača iz utičnice. Kabel držite dalje od izvora topline, ulja, oštih rubova ili pokretljivih dijelova alata. Oštećeni ili zapleteni kabeli povećavaju opasnost od električnog udara.**
- ▶ **Ako s uređajem radite na otvorenom, upotrebljavajte samo produžne kabele odobrene za uporabu na otvorenom. Primjena produžnog kabela prikladnog za uporabu na otvorenom smanjuje opasnost od električnog udara.**
- ▶ **Kod prekida struje isključite uređaj, a mrežni utikač izvucite iz utičnice.**
- ▶ **Utičnicu na uređaju koristite za namjene navedene u uputi za uporabu.**
- ▶ **Ne rabite punjač ako je prijav ili moker. Prašina provodivih materijala, koja se nakuplja na površini uređaja, ili tekućine mogu pod nepovoljnim uvjetima dovesti do električnog udara. Stoga pri češćoj obradi provodljivih materijala odnesite zaprljane uređaje u redovitim razmacima na provjeru u Hilti servis.**

2.1.5 Radno mjesto

- ▶ **Pobrinite se za dobru rasvjetu na području rada.**
- ▶ **Pobrinite se za dobro prozračivanje radnoga mjesta.** Loše prozračena radna mjesta mogu izazvati zdravstvene tegobe zbog opterećenja prašinom.
- ▶ **Svoje područje rada održavajte urednim. Iz radnog okruženja uklonite predmete kojima biste se mogli ozlijediti. Nered u području rada može prouzročiti nesreće.**
- ▶ **S uređajem ne radite u okolini ugroženoj eksplozijom, u kojoj se nalaze zapaljive tekućine, plinovi ili prašine.** Električni uređaji proizvode iskre koje mogu zapaliti prašinu ili pare.
- ▶ **Posebno pazite kada radite na stepenicama.**

2.1.6 Usisani materijal

- ▶ **Prašine opasne po zdravlje ili prašine koje su zapaljive i/ili eksplozivne ne smiju se usisavati (magnezijsko-aluminijska prašina itd.). Ne smiju se usisavati materijali koji su topliji od 60°C (npr. užarene cigarete, vrući pepeo).**
- ▶ **Ne smiju se usisavati zapaljive, eksplozivne, agresivne tekućine (rashladna tekućina, sredstva za podmazivanje, benzin, otapala, kiseline (pH < 5), lužine (pH > 12,5) itd.).**
- ▶ **Uređaj odmah isključite ako počne istjecati pjena ili tekućine.**
- ▶ **Kod usisavanja vrućeg materijala do maksimalno 60°C nosite zaštitne rukavice.**
- ▶ **Kod radova s mineralnom isplakom nosite zaštitnu odjeću i izbjegavajte dodir s kožom (pH>9 nagrizajuće).**
- ▶ **Izbjegavajte dodir s baznim ili kiselim tekućinama. Kod slučajnog dodira odmah isprati s vodom. Ako tekućina dospje u oči, isperite ih s puno vode i odmah potražite liječničku pomoć.**



VC 20-UL
VC 40-UL

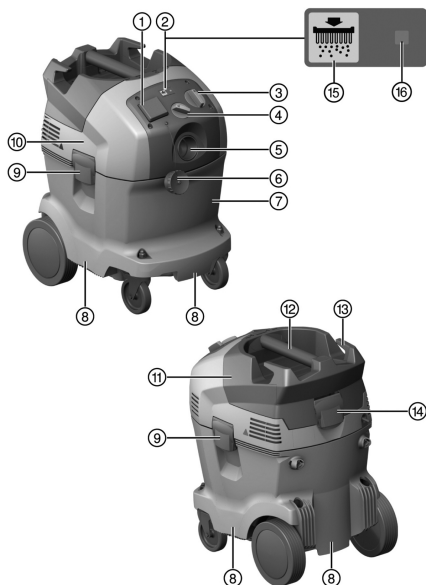
- Uređaj u klasi prašine L primjeren je za usisavanje/isisavanje suhih, nezapaljivih prašina, piljevine i opasnih prašina ekspozicijskih graničnih vrijednosti $> 1 \text{ mg/m}^3$. **S obzirom na opasnost usisanih/isanih prašina uređaj mora biti opremljen prikladnim filterima.**

VC 20-UM
VC 20-UME
VC 40-UM
VC 40-UME

- Uređaj u klasi prašine M primjeren je za usisavanje/isisavanje suhih, nezapaljivih prašina, piljevine i opasnih prašina ekspozicijskih graničnih vrijednosti $\geq 0,1 \text{ mg/m}^3$. **S obzirom na opasnost usisanih/isanih prašina uređaj mora biti opremljen prikladnim filterima.**

3 Opis

3.1 Pregled proizvoda



- ① Utičnica na uređaju
VC 20/40-UME, opcionalno za VC 20/40-U i VC 20/40-UL
- ② Automatsko čišćenje filtra
- ③ Sklopka uređaja
- ④ Podešavanje promjera crijeva (VC 20-UM ILI VC 20-UME ILI VC 40-UM ILI VC 40-UME)
- ⑤ Ulazni priključak
- ⑥ Zaporni kolčak za ulazni otvor (VC 20-UM ILI VC 20-UME ILI VC 40-UM ILI VC 40-UME)
- ⑦ Spremnik za prašinu
- ⑧ Zahvatno korito
- ⑨ Zatvarači
- ⑩ Glava usisavača
- ⑪ Poklopac filtra
- ⑫ Rukohvat
- ⑬ Kuka za kabel
- ⑭ Zatvarači poklopca filtra
- ⑮ Tipka "čišćenje filtra UKLJ/ISKLJ"
- ⑯ Prikaz statusa "automatsko čišćenje filtra"

3.2 Namjenska uporaba

Proizvod koji je ovdje opisan je univerzalni industrijski usisivač za gospodarsku uporabu. Može se rabiti za suho i mokro usisavanje.

Hilti Proizvodi su namijenjeni profesionalnom korisniku i smije ih posluživati, održavati i servisirati samo ovlašteno kvalificirano osoblje. Proizvod i njemu pripadajuća pomoćna sredstva mogu biti opasna ako ih nepropisno i neispravno upotrebljava neosposobljeno osoblje.

Ljudi i životinje ne smiju se usisavati ovim proizvodom. Zabranjena je upotreba ispod površine vode.

- Prije rada s proizvodom informirajte se o rukovanju, o opasnostima koje mogu uzrokovati određeni materijali, te o sigurnom zbrinjavanju usisanog materijala.
- Proizvod nije prikladan za uporabu u neprekidnom stacionarnom radu, u automatskim ili poluautomatskim postrojenjima.
- Kako biste izbjegli opasnost od ozljeda, koristite samo originalni pribor i alate **Hilti**.
- Kako biste izbjegli elektrostatičke efekte, koristite antistatičko usisno crijevo.
- Ne usisavajte nikakve predmete koji bi mogli kroz vrećicu za prašinu dovesti do ozljeda (npr. šiljast ili oštar materijal).
- Ne koristite proizvod kao zamjenu za ljestve.



2122701

Ovaj proizvod je namijenjen za sljedeće primjene u gospodarskoj uporabi:

- Usisavanje velike količine prašine s **Hilti** dijamantnim brusilicama, brusilicama za rezanje, udarnim bušilicama i krunama za suho bušenje.
- Usisavanje mineralne isplake s **Hilti** dijamantnim krunama, odn. **Hilti** dijamantnim pilama i tekućim usisanim materijalom do temperature < 60°C (140°F).
- Usisavanje ulja i tekućih medija do temperature < 60°C (140°F).
- Mokro i suho čišćenje zidnih i podnih površina

Dodatna uporaba za sljedeće tipove:

VC 20-UL
VC 40-UL

Ovaj proizvod je namijenjen za sljedeće primjene:

- Usisavanje suhих, nezapaljivih prašina, tekućina, piljevine i opasnih prašina ekspozicijskih graničnih vrijednosti > 1 mg/m³ (klasa prašine L).

VC 20-UM
VC 20-UME
VC 40-UM
VC 40-UME

Ovaj proizvod je namijenjen za sljedeće primjene:

- Usisavanje suhих, nezapaljivih prašina, tekućina, piljevine i opasnih prašina ekspozicijskih graničnih vrijednosti $\geq 0,1 \text{ mg/m}^3$ (klasa prašine M).



Kod usisavanja prašina s ekspozicijskim graničnim vrijednostima u prostoriji se mora osigurati zadovoljavajući omjer izmjene zraka kada se istrošeni zrak uređaja vraća natrag u prostoriju.

Smiju se usisavati prikladnim usisavačem samo po zdravlje opasni materijali prema IEC 60335-2-69 (klasa L/M). Usisavanje svih drugih po zdravlje opasnih materijala je zabranjeno.

Zabranjeno je usisavanje ulja i tekućih medija s temperaturom $\geq 60^\circ\text{C}$ (140°F).

3.3 Moguća pogrešna uporaba

- Industrijskim usisivače ne smije se raditi u ležećem položaju.
- Industrijski usisivač se ne smije upotrebljavati za usisavanje eksplozivnih materijala, užarenih ili gorećih od zapaljivih materijala i agresivnih prašina (na primjer: magnezijski-aluminijska prašina itd.) (iznimka: prašina od piljevine).
- Industrijski usisivač se ne smije upotrebljavati za usisavanje zapaljivih tekućina (na primjer: benzin, otapala, kiseline, rashladne tekućine, sredstva za podmazivanje itd.).
- Ne smiju se obrađivati materijali opasni po zdravlje (npr. azbest).

3.4 Sadržaj isporuke

Usisivač za mokro/suho usisavanje, uključujući element filtra, usisno crijevo kompletno sa zakretnim kolčakom (na usisnoj strani), plastična vrećica za prašinu PE VC 20/40, uputa za uporabu.



Za siguran rad koristite samo originalne zamjenske dijelove i potrošni materijal. Zamjenske dijelove, potrošni materijal i dodatni pribor koji smo odobrili za Vaš proizvod, pronaći ćete u Vašem **Hilti** centru ili na: www.hilti.group

3.5 Podešavanje promjera crijeva

VC 20-UM
VC 20-UME
VC 40-UM
VC 40-UME

Kako bi se akustični znak upozorenja ispravno aktivirao, podesite na odabiru promjera crijeva promjer usisnog crijeva koje koristite.



3.6 Akustični znak upozorenja

VC 20-UM
VC 20-UME
VC 40-UM
VC 40-UME

Ukoliko brzina zraka u usisnom crijevu padne ispod 20 m/s, zbog sigurnosnih razloga se čuje akustični znak upozorenja.

3.7 Automatsko čišćenje filtra

Usisivač raspolaže automatskim čišćenjem filtra kako bi se element filtra što je više moguće oslobodio od prionule prašine.

Čišćenje filtra se može uključiti pritiskom na tipku "čišćenje filtra UKLJ./ISKLJ.", a isključiti ponovnim pritiskom.

| Stanje | Značenje |
|------------------|----------------------------------|
| LED svijetli. | Čišćenje filtra je aktivirano. |
| LED ne svijetli. | Čišćenje filtra je deaktivirano. |

Kod svakog uključivanja usisivača čišćenje filtra se automatski uključuje .

Element filtra se automatski čisti zupuhom zraka (pulsirajući zvuk).



Kako bi bila omogućena velika usisna snaga, prilikom primjena sustava (posebice kod brušenja, rezanja i urezivanja) ili prilikom usisavanja velike količine prašine mora biti aktivirano čišćenje filtra. Čišćenje filtra djeluje samo kod priključenog usisnog crijeva.

3.8 Napomene o primjeni

Pribor i načini njegove primjene

| Pribor | Način primjene |
|--|---|
| Plastična vrećica za prašinu PE VC 20 (203854) | mineralne primjene, mokro i suho |
| Plastična vrećica za prašinu PE VC 40 (203852) | mineralne primjene, mokro i suho |
| Papirnata vrećica za prašinu VC 20 (203858) | Primjene s drvom |
| Papirnata vrećica za prašinu VC 40 (203856) | Primjene s drvom |
| Suhi filter VC 20/40 (2121386) | suho |
| Univerzalni filter VC 20/40 (2121387) | univerzalni, mokro i suho |
| Performance filter VC 20/40 (2121388) | intenzivne primjene, mokro i suho |
| Usisno crijevo 27 x 3,5 m AS | mokro i suho |
| Usisno crijevo 36 mm | pretežno mokro, bez primjene na prašini |
| Usisno crijevo 36 x 5 m AS | mokro i suho |

VC 20-UM
VC 20-UME
VC 40-UM
VC 40-UME

- Obavezno koristite plastične vrećice za prašinu ili papirnate vrećice za prašinu.

4 Tehnički podaci

| | VC 20 | VC 40 |
|---|--------------------------|--------------------------|
| Frekvencija mreže | 50 Hz ... 60 Hz | 50 Hz ... 60 Hz |
| Težina prema EPTA-postupku 01/2003 | 13 kg | 14,7 kg |
| Dimenzije | 530 mm x 380 mm x 490 mm | 510 mm x 380 mm x 610 mm |
| Zapremnina spremnika | 21 ℓ | 36 ℓ |
| Iskoristiva količina prašine | 23 kg | 40 kg |



| | VC 20 | VC 40 |
|---|--|--|
| Iskoristiva zapremina spremnika za vodu | 13,5 ℓ | 25 ℓ |
| Radna temperatura | -10 °C ... 40 °C kod suhog usisavanja | -10 °C ... 40 °C kod suhog usisavanja |
| Automatsko čišćenje filtra | 15 s | 15 s |
| Klasa zaštite | I | I |
| Vrsta zaštite | IP X4 | IP X4 |

4.1 Dimenzionirani napon

i Pri radu na generatoru ili transformatoru njegova izlazna snaga mora biti najmanje dvostruko veća od dimenzionirane potrošnje navedene na označnoj pločici uređaja. Radni napon transformatora ili generatora mora u svakom trenutku biti između +5 % i -15 % dimenzionirane potrošnje uređaja.

| Dimenzionirani napon | 100 V | 110 V | 110 V | 200 V |
|---|---------------------------------|---------------------------------|------------------------------------|---------------------------------|
| Dimenzionirana potrošnja | 1200 W | 1200 W | 1100 W | 950 W |
| Priključna snaga integrirane utičnice na uređaju za električni alat (ukoliko postoji) | | 1600 W | | |
| Mrežni priključak (tip) | VCTF 3 x 2,0 mm ² | A07 QQ-F 3 / 12 AWG | H07 BQ-F 3G 1,5 mm ² | VCTF 3 x 2,0 mm ² |
| Dimenzionirani napon | 220 - 240 V | 220 - 240 V (CH) | 220 - 240 V (GB) | 240 V (NZ) |
| Dimenzionirana potrošnja | 1200 W | 1200 W | 1200 W | 1200 W |
| Priključna snaga integrirane utičnice na uređaju za električni alat (ukoliko postoji) | 2400 W | 1100 W | 1800 W | 1200 W |
| Mrežni priključak (tip) | H07 RN-F 3G 1,5 mm ² | H07 RN-F 3G 1,5 mm ² | H07 RN-F 3G 1,5 mm ² | H07 RN-F 3G 1,5 mm ² |

4.2 Maksimalni volumni protok i maksimalni podtlak

| | | VC 20-UL | VC 40-UL | VC 20-UM | VC 20-UME |
|----------------------------------|--------|-----------------------|-----------------------|-----------------------|-----------------------|
| Maksimalna volumna struja (zrak) | 1100 W | 135 m ³ /h | 135 m ³ /h | 135 m ³ /h | 135 m ³ /h |
| | 1200 W | 145 m ³ /h | 145 m ³ /h | 145 m ³ /h | 145 m ³ /h |
| Maksimalni podtlak | 1100 W | 22,0 kPa | 22,0 kPa | 22,0 kPa | •/• |
| | 1200 W | 25,3 kPa | 25,3 kPa | 25,3 kPa | 25,3 kPa |

| | | VC 40-UM | VC 40-UME |
|----------------------------------|--------|-----------------------|-----------------------|
| Maksimalna volumna struja (zrak) | 1100 W | 135 m ³ /h | 135 m ³ /h |
| | 1200 W | 145 m ³ /h | 145 m ³ /h |
| Maksimalni podtlak | 1100 W | 22,0 kPa | 22,0 kPa |
| | 1200 W | 25,3 kPa | 25,3 kPa |



4.3 Informacije o buci i vibracijama mjereno prema EN 60335-2-69

Sljedeći podaci vrijede za sve industrijske usisivače VC 20 i VC 40.

| | |
|---|--|
| Razina emisije zvučnog tlaka (L_{pA}) | 71 dB(A) |
| Nesigurnost razine zvučnog tlaka (K_{pA}) | 2,5 dB(A) |
| Vrijednost emisije vibracije | < 2,5 m/s ² |
| Nesigurnost (K) | se uvažava u vrijednosti emisije vibracije |

5 Stavljanje u pogon

OPREZ

Opasnost od ozljede uslijed nekontroliranog kretanja! Ako kočnice kotača nisu pritisnute, usisivač se može nekontrolirano pokrenuti.

- ▶ Kako bi usisivač imao sigurno uporište, pritisnite kočnice kotača.

5.1 Prvo stavljanje u pogon

1. Otvorite oba zatvarača.
2. Glavu usisivača podignite sa spremnika za prašinu.
3. Iz spremnika za prašinu i ambalaže izvadite dijelove pribora.
4. Stavite odgovarajuću vrećicu za prašinu sukladno uputi.



Za usisavanje prašina graničnih vrijednosti eksplozivnosti od > 1 mg/m³ upotrebljavajte izvedbu u M ili L klasi: Plastična vrećica za prašinu za mineralnu prašinu ili papirnata vrećica za prašinu za piljevinu.

Za usisavanje prašina graničnih vrijednosti eksplozivnosti od ≥ 0,1 mg/m³ upotrebljavajte izvedbu u M klasi: Plastična vrećica za prašinu za mineralnu prašinu ili papirnata vrećica za prašinu za piljevinu.

Za usisavanje bezopasnih prašina: Plastična vrećica za prašinu.

5. Postavite usisnu glavu na spremnik za prašinu i zaklopite oba zatvarača.
6. Uvjerite se da je glava usisivača pravilno montirana i završljena.
7. Usisno crijevo priključite na uređaj.

5.2 Umetnite papirnatu vrećicu za prašinu za usisavanje piljevine

1. Otvorite oba zatvarača.
2. Glavu usisivača podignite sa spremnika za prašinu.
3. Umetnite novu papirnatu vrećicu za prašinu u adapter i pričvrstite na spremnik za prašinu.
4. Glavu usisivača postavite na spremnik za prašinu.
5. Zatvorite oba zatvarača.
6. Uvjerite se da je glava usisivača pravilno montirana i završljena.
7. Usisno crijevo priključite na uređaj.

5.3 Umetanje plastične vrećice za prašinu

1. Otvorite oba zatvarača.
2. Glavu usisivača podignite sa spremnika za prašinu.
3. Pričvrstite novu plastičnu vrećicu za prašinu (upute otisnute) u spremniku za prašinu.
4. Postavite glavu usisivača na spremnik za prašinu i zatvorite oba zatvarača.

6 Upravljanje

OPASNOST

Opasnost uslijed električne struje. Ako usisivač nije propisno priključen, može doći do smrtnih posljedica ili teških ozljeda.

- ▶ Usisivač priključite samo na propisno uzemljen izvor struje.



**UPOZORENJE**

Opasnost od ozljede. Zbog oštećenja sustava filtriranja može izaći prašina koja je štetna po zdravlje.

- ▶ U slučaju nužde (npr. proboj filtra) isključite usisivač, otpojite ga s mreže te ga prije daljnje upotrebe dajte na pregled stručnom osoblju.

**OPREZ**

Opasnost od ozljede uslijed nekontroliranog kretanja! Ako kočnice kotača nisu pritisnute, usisivač se može nekontrolirano pokrenuti.

- ▶ Kako bi usisivač imao sigurno uporište, pritisnite kočnice kotača.

6.1 Korištenje usisivača klase L ili klase M

VC 20-UL
VC 20-UM
VC 20-UME
VC 40-UL
VC 40-UM
VC 40-UME

**OPASNOST**

Opasnost od ozljede. Kod usisivača klase L, klase M i klase H usisivač sadrži prašinu koja je štetna po zdravlje.

- ▶ Radove pražnjenja i održavanja, uključujući i uklanjanje spremnika za sakupljanje prašine, smije provoditi samo stručno osoblje. Nosite odgovarajuću zaštitnu opremu.
- ▶ Prije nego usisivač uklonite iz područja s opasnim materijalima, usišite vanjski dio usisivača, isperite ga ili ga nepropusno zapakirajte. Svi dijelovi uređaja su nečisti ako ste uređaj izvadili iz opasnog područja, te provedite primjerene mjere, kako bi se izbjeglo rasprostiranje prašine.
- ▶ Nikada ne pokrećite usisivač bez čitavog sustava filtriranja.

6.2 Podešavanje promjera crijeva

VC 20-UM
VC 20-UME
VC 40-UM
VC 40-UME

1. Za usisivanje suhih, nezapaljivih prašina s ekspozicijskim graničnim vrijednostima i za usisivanje drvenih prašina odredite promjer usisnog crijeva s položajem sklopke za podešavanje promjera crijeva → stranica 210.
2. Prebacite na najmanji mogući promjer crijeva, ako usisivač koristite sa **Hilti** sustavom bušilica za bušenje

6.3 Rad bez korištenja utičnice na uređaju

1. Prije umetanja mrežnog utikača u utičnicu uvjerite se da je utičnica uređaja u položaju "OFF".
2. Mrežni utikač usisivača utaknite u utičnicu.
3. Okrenite sklopku uređaja u položaj "ON".

6.4 Rad s korištenjem utičnice za uređaj

Utičnica za uređaj namijenjena je samo za izravno priključivanje električnih alata na usisivač.

Kod električnih alata priključenih na utičnicu na uređaju treba se pridržavati njihovih uputa za uporabu i sigurnosnih napomena.

1. Izvucite mrežni utikač usisivača iz utičnice.
2. Provjerite nalazi li se maksimalna potrošnja snage električnog alata za priključivanje ispod dopuštene maksimalne snage utičnice na usisivaču, vidi poglavlje "Tehnički podaci" i natpis na utičnici usisivača.
3. Prije ulaganja mrežnog utikača električnog alata u utičnicu uvjerite se da je električni alat isključen.
4. Mrežni utikač električnog alata umetnite u utičnicu uređaja.
5. Mrežni utikač usisivača utaknite u utičnicu.



6. Okrenite sklopku uređaja u položaj "Auto".
7. Uključite električni alat.



Nakon isključivanja električnog alata usisivač još neko vrijeme radi kako bi se isisala prašina koja se nalazi u usisnom crijevu.

6.5 Usisivanje suhe prašine



Prije isisavanja suhih prašina i posebice mineralnih prašina treba paziti da se u spremniku nalazi odgovarajuća vrećica za prašinu. Usisni materijal nakon toga se može jednostavno i čisto zbrinuti.

OPREZ

Opasnost od ozljede zbog prašina štetnih po zdravlje! Ako se ne koristi element filtra može izaći opasni usisani materijal.

- ▶ Koristite usisavač samo s umetnutim elementom filtra.
- ▶ Pazite na to da je element filtra suh i da je umetnuta odgovarajuća vrećica za prašinu.

6.6 Zamjena papirnate vrećice za prašinu

OPASNOST

Opasnost od ozljede. Šiljasti predmeti mogu probiti vrećicu usisivača.

- ▶ Uvjerite se da nijedan predmet nije probio vrećicu usisivača.
1. Izvucite mrežni utikač iz utičnice.
 2. Otvorite oba zatvarača.
 3. Glavu usisivača podignite sa spremnika za prašinu.
 4. Kod papirnate vrećice za prašinu oprezno odvojite kolčak vrećice za prašinu s adaptera.
 5. Kolčak vrećice za prašinu zatvorite klizačem.
 6. Očistite krpom spremnik za prašinu.
 7. Pričvrstite novu papirnatu vrećicu za prašinu u spremniku za prašinu.
 8. Postavite usisnu glavu na spremnik za prašinu i zaklopite oba zatvarača.

6.7 Zamjena plastične vrećice za prašinu

1. Izvucite mrežni utikač iz utičnice.
2. Otvorite oba zatvarača.
3. Glavu usisivača podignite sa spremnika za prašinu.
4. Plastičnu vrećicu za prašinu zatvorite kabelskim spojnikom ispod utisnutih rupica.
5. Izvadite plastičnu vrećicu za prašinu.
6. Očistite krpom spremnik za prašinu.
7. Pričvrstite novu plastičnu vrećicu za prašinu (upute otisnute) u spremniku za prašinu.
8. Postavite usisnu glavu na spremnik za prašinu i zaklopite oba zatvarača.

6.8 Usisavanje tekućina

OPREZ

Opasnost od ozljede zbog prašina štetnih po zdravlje! Ako se ne koristi element filtra može izaći opasni usisani materijal.

- ▶ Koristite usisavač samo s umetnutim elementom filtra.
1. Provjerite nadzor razine punjenja. → stranica 217
 2. Za mokro usisavanje po mogućnosti upotrijebite poseban element filtra.



Preporučamo **Hilti** filter VC 20/40 universal (2121387).

3. Nakon usisavanja tekućina otvorite oba zatvarača.
4. Gornji dio usisivača podignite sa spremnika za prašinu i postavite ga na ravnu podlogu tako da se element filtra može osušiti.



5. Ispraznite spremnik za prašinu i očistite ga crijevom za vodu. Četkom očistite elektrode i element filtra nakon prethodnog sušenja brisanjem rukom.
6. Ostavite spremnik za prašinu da se osuši.

6.9 Nakon usisavanja

1. Isključite električni alat.
2. Okrenite sklopku uređaja na "OFF".
3. Izvucite mrežni utikač usisivača iz utičnice.
4. Namotajte priključni kabel i objesite ga za kuku.
5. Ispraznite spremnik te uređaj obrišite mokrom krpom.
6. Namotajte crijevo.
7. Usisivač zaštite od neovlaštene uporabe i odložite ga u suhu prostoriju.

6.10 Pražnjenje spremnika za prašinu kod suhih prašina

1. Izvucite mrežni utikač iz utičnice.
2. Gornji dio usisivača podignite sa spremnika za prašinu i postavite ga na ravnu podlogu.
3. Ako postoji sljedeća oprema, izvedite dodatno ovu radnju:

VC 20-UM
VC 20-UME
VC 40-UM
VC 40-UME

- ▶ Izvadite vreću za prašinu iz spremnika za prašinu.
4. Ako postoji sljedeća oprema, izvedite dodatno ovu radnju:

VC 20-U
VC 20-UL
VC 40-UL

- ▶ Izvadite vrećicu za prašinu iz spremnika za prašinu ili uhvatite za ručke i prevrnite spremnik za prašinu kako biste ga ispraznili.
5. Postavite gornji dio usisivača na spremnik za prašinu i zaklopite oba zatvarača.

6.11 Pražnjenje spremnika za prašinu bez vrećice za prašinu (kod tekućina)

1. Izvucite mrežni utikač iz utičnice.
2. Gornji dio usisivača podignite sa spremnika za prašinu i postavite ga na ravnu podlogu.
3. Uхватite za zahvatna korita i prevrnite spremnik za prašinu kako biste ga ispraznili.
4. Očistite krpom rub spremnika za prašinu.
5. Postavite usisnu glavu na spremnik za prašinu i zaklopite oba zatvarača.

7 Čišćenje, održavanje, transport i skladištenje

7.1 Čišćenje uređaja



UPOZORENJE

Opasnost uslijed električne struje! Nestručni popravci na električnim dijelovima mogu uzrokovati teške ozljede uslijed električnog udara.

- ▶ Popravke električnih dijelova neka obavlja isključivo električar.
-
- ▶ **Uređaj, posebice rukohvate, održavajte suhim, čistim, bez ulja i masti. Ne upotrebljavajte sredstva za čišćenje koja sadrže silikon.**
 - ▶ Ne koristite usisivač ukoliko su začepljeni prorezi za ventilaciju! Proreze za ventilaciju pažljivo očistite suhom četkom. Spriječite prodiranje stranih tijela u unutrašnjost stroja.
 - ▶ Vanjsku stranu uređaja redovito čistite lagano navlaženom krpom. Za čišćenje ne upotrebljavajte uređaj za prskanje, parni raspršivač ili tekuću vodu, jer se time može ugroziti električna sigurnost.



VC 20-UL
 VC 20-UM
 VC 20-UME
 VC 40-UL
 VC 40-UM
 VC 40-UME

Pri održavanju i čišćenju strojem se mora rukovati tako nema opasnosti za servisno osoblje i druge osobe.

- ▶ Primijenite filtrirano prinudno odzračivanje.
- ▶ Nosite zaštitnu odjeću.
- ▶ Područje održavanja očistite tako da u okolinu ne dospiju opasni materijali.
- ▶ Prije nego uređaj uklonite iz područja s opasnim materijalima, usišite vanjski dio uređaja, isperite ga ili ga nepropusno zapakirajte. Pritom pazite da se ne rasprostire nataložena, opasna prašina.
- ▶ Kod radova održavanja i popravka sve onečišćene dijelove, koji nisu mogli biti očišćeni na zadovoljavajući način, umotajte u nepropusne vrećice te zbrinite sukladno propisima za zbrinjavanje.
- ▶ Neka najmanje jednom godišnje servis **Hilti** ili osposobljena osoba provede tehničku provjeru na prašinu, primjerice na oštećenje filtra, nepropusnost uređaja za zrak i funkciju kontrolnih uređaja.

7.2 Automatsko čišćenje filtra



Prilikom čišćenja elementa filtra ne udarajte o tvrde predmete i ne obrađujte ga tvrdim odnosno šiljastim predmetima. Time se smanjuje trajnost elementa filtra.

Element filtra ne smije se čistiti pneumatskim čistačem. Ovakvo čišćenje može dovesti do kidanja materijala filtra.

Element filtra je potrošni dio.

- ▶ Element filtra zamijenite najmanje jednom godišnje.
- ▶ Kod intenzivne uporabe element filtra mijenjajte češće.

7.3 Zamjena elementa filtra

1. Izvucite mrežni utikač iz utičnice.
2. Otvorite zatvarače za pokrov filtra.
3. Otvorite pokrov filtra.
4. Oprezno izvadite element filtra držeći ga za zahvatna korita koja se nalaze u držaču.
5. Očistite krpom brtvene površine.
6. Umetnite novi element filtra.
7. Zatvorite pokrov filtra preklopivši blokadu poklopca prema naprijed.
8. Zatvorite zatvarače za pokrov filtra.

7.4 Provjerite nadzor razine punjenja

1. Kako bi usisivač imao sigurno uporište, pritisnite kočnice kotača.
2. Izvucite mrežni utikač iz utičnice.
3. Otvorite oba zatvarača.
4. Gornji dio usisivača podignite sa spremnika za prašinu i postavite ga na ravnu podlogu.
5. Provjerite jesu li isključni kontakti zaprljani te ih očistite četkom ukoliko je potrebno.
6. Provjerite ima li na brtvi glave usisivača prljavštine te je po potrebi očistite krpom.
7. Postavite usisnu glavu na spremnik za prašinu i zaklopite oba zatvarača.

7.5 Kontrola nakon čišćenja i održavanja

1. Nakon radova čišćenja i održavanja provjerite je li usisivač ispravno sastavljen i funkcionira li ispravno.
2. Provedite ispitivanje funkcije.

7.6 Transport

Uređaj se ne smije prenositi ako je pun.

Uređaj ne smije biti obješen na kran.

- ▶ Po potrebi uklonite strujni adapter ili labavi alat iz držača.
- ▶ Uređaj ispraznite prije nego što ga prenosite na drugo mjesto.



- ▶ Ako ste usisali tekućine, nemojte prevrtati uređaj ili ga transportirati u ležećem položaju.
- ▶ Za transport utaknite pomoću konusnog adaptera oba kraja crijeva jedan u drugi.

VC 20-UM
VC 20-UME
VC 40-UM
VC 40-UME



UPOZORENJE

Opasnost od ozljede zbog prašina štetnih po zdravlje! Iz ulaznog otvora može izaći opasni usisani materijal.

- ▶ Prilikom transporta i kada se usisavač ne koristi, zatvorite ulazni priključak zapornim kolčakom.

7.7 Pohrana

- ▶ Usisivač zašтите od neovlaštene uporabe i odložite ga u suhu prostoriju.

8 Pomoć u slučaju smetnji

U slučaju smetnji, koje nisu navedene u ovoj tablici ili koje ne možete sami ukloniti, obratite se našem **Hilti** servisu.

8.1 Pomoć u slučaju smetnji

| Smetnja | Mogući uzrok | Rješenje |
|---|---|---|
| VC 20-UM VC 20-UME VC 40-UM VC 40-UME Bei UM- und UME-Saugern Zvučni signal upozorenja (smanjena usisna snaga) | Vrećica za prašinu je puna. | <ul style="list-style-type: none"> ▶ Zamijenite papirnatu vrećicu za prašinu. → stranica 215 ▶ Zamijenite plastičnu vrećicu za prašinu. → stranica 215 |
| | Element filtra je jako onečišćen. | <ul style="list-style-type: none"> ▶ Ako je deaktivirano automatsko čišćenje filtra, aktivirajte automatsko čišćenje filtra i ostavite usisivač neka radi 30 sekundi. ▶ Zamijenite element filtra. → stranica 217 |
| | Začepljeno je usisno crijevo ili štitnik za prašinu električnog alata. | ▶ Očistite usisno crijevo ili štitnik za prašinu. |
| | Podešavanje odabira promjera crijeva na pogrešnom je položaju. | ▶ Podesite promjer crijeva. |
| Uređaj ispuhuje prašinu. | Element filtra nije pravilno montiran. | ▶ Ponovno montirajte element filtra. |
| | Element filtra je oštećen. | ▶ Montirajte novi element filtra. |
| Uređaj se neželjeno uključuje i isključuje ili dolazi do statičkih pražnjenja preko korisnika. | Nije osiguran elektrostatski odvod, uređaj nije priključen na uzemljenu utičnicu. | ▶ Uređaj priključite na uzemljenu utičnicu, koristite antistatičko crijevo. |
| Uređaj ne radi ili se nakon kratkog pokretanja isključuje. | Aktivirano je isključivanje vode. | ▶ Sonde i područje oko sondi očistite četkom. |
| Motor je prestao raditi | Aktivirao se osigurač mrežne utičnice. | <ul style="list-style-type: none"> ▶ Uključite osigurač. ▶ Ako se ponovno aktivira, potražite uzrok preopterećenosti strujne mreže. |
| | Spremnik za prašinu je pun. | <ul style="list-style-type: none"> ▶ Isključite uređaj i ispraznite spremnik za prašinu. ▶ Ispraznite spremnik za prašinu. → stranica 216 |



| Smetnja | Mogoči vzrok | Rješenje |
|---|---|---|
| Motor je prestopal raditi | Aktiviral se termički osigurač motora. | <ul style="list-style-type: none"> ▶ Isključite uređaj i ostavite neka se 5 minuta ohladi. ▶ Ako se motor ne pokrene, odnesite svoj uređaj Hilti servisnoj službi. |
| | Termički osigurač motora opetovano isključuje motor jer su prerezi za ventilaciju onečišćeni. | ▶ Prereze za ventilaciju pažljivo očistite suhom četkom. |
| Motor ne radi u automatskom načinu rada. | Priključeni uređaj je pokvaren ili nije pravilno utaknut. | ▶ Provjerite funkciju priključenog uređaja i čvrsto utaknite mrežni utikač. |
| Automatsko čišćenje elementa filtra ne funkcionira. | Usisno crijevo nije priključeno. | ▶ Priključite usisno crijevo. |

9 Zbrinjavanje otpada

Hilti proizvodi su većim dijelom izrađeni od materijala koji se mogu ponovno preraditi. Pretpostavka za to je njihovo stručno razvrstavanje. U mnogim zemljama **Hilti** preuzima Vaš stari uređaj na recikliranje. Raspitajte se u **Hilti** servisnoj službi ili kod Vašeg prodajnog predstavnika.

Prema Europskoj direktivi o starijim električnim i elektroničkim aparatima i preuzimanju u nacionalno pravo moraju se istrošeni električni uređaji skupljati odvojeno i predati za ekološki ispravnu ponovnu preradu.



- ▶ Električne uređaje ne bacajte u kućne otpatke!

Isplaka

Puštanje isplake u vodu ili u kanalizaciju bez prikladne pripreme ekološki je problematično.

- ▶ Informirajte se kod lokalne uprave o postojećim propisima.

Preporučujemo sljedeću pripremu:

- ▶ Sakupite isplaku (na primjer pomoću mokrog usisavanja).
- ▶ Pustite da se isplaka slegne i čvrsti dio zbrinite na odlagalištu građevnog otpada (koagulacijska sredstva mogu ubrzati razgradnju).
- ▶ Prije ispuštanja ostatka lužine (bazično, pH-vrijednost > 7) u kanalizaciju, neutralizirajte ga dodavanjem kiselih sredstava za neutralizaciju ili razrjeđivanjem s velikom količinom vode.

Pršina od bušenja

- ▶ Sakupljenu prašinu od bušenja zbrinite u skladu s postojećim nacionalnim zakonskim propisima.

10 China RoHS (Direktiva za ograničenje uporabe opasnih tvari)

Pod sljedećim linkovima naći ćete tablicu opasnih tvari: r4635725 (VC 20) r4635725 i (VC 40).

Link za RoHS tablicu naći ćete na kraju ove dokumentacije u obliku QR koda.

11 Jamstvo proizvođača

- ▶ Ukoliko imate pitanja glede jamstvenih uvjeta, obratite se svojem lokalnom **Hilti** partneru.

Originalna navodila za uporabo

1 Informacije glede navodil za uporabo

1.1 K tem navodilom za uporabo

- Pred začetkom uporabe preberite ta navodila za uporabo. To je pogoj za varno delo in nemoteno uporabo.
- Upoštevajte varnostna navodila in opozorila v teh navodilih za uporabo in na izdelku.



- Navodila za uporabo vedno hranite blizu izdelka in jih vedno priložite, če izdelek posredujete drugim osebam.

1.2 Legenda

1.2.1 Opozorila

Opozorila opozarjajo na nevarnosti pri delu z izdelkom. Uporabljajo se naslednje signalne besede:

NEVARNOST

NEVARNOST !

- ▶ Za neposredno grozečo nevarnost, ki lahko pripelje do težjih telesnih poškodb ali do smrti.

OPOZORILO

OPOZORILO !

- ▶ Za morebitno grozečo nevarnost, ki lahko povzroči težke telesne poškodbe ali smrt.






PREVIDNO

PREVIDNO !

- ▶ Za možno nevarnost, ki lahko pripelje do telesnih poškodb ali materialne škode.




1.2.2 Simboli v dokumentaciji

V naših dokumentih so uporabljeni naslednji simboli:

| | |
|---|--|
|  | Pred uporabo preberite navodila za uporabo |
|  | Previdno |
|  | Navodila za uporabo in druge uporabne informacije |
|  | Ravnanje z materiali, ki jih je mogoče znova uporabiti |
|  | Električnih orodij in akumulatorskih baterij ne odstranjujte s hišnimi odpadki |

1.2.3 Simboli na slikah



Na naših slikah so uporabljeni naslednji simboli:

| | |
|---|---|
|  | Te številke označujejo slike na začetku teh navodil |
| 3 | Oštevilčenje na slikah prikazuje postopek po korakih in se lahko razlikuje od delovnih korakov v besedilu |
|  | Na sliki Pregled so uporabljene številke položajev, ki se nanašajo na številke v legendi poglavja Pregled izdelka |
|  | Ta znak opozarja, da morate biti pri uporabi izdelka še posebej pozorni. |

1.3 Simboli, ki so odvisni od izdelka

1.3.1 Simboli na izdelku

Na izdelku se uporabljajo naslednji simboli:

| | |
|---|------------------------------------|
|  | Opozorilo na vročo površino |
|  | Transport z dvigalom je prepovedan |



1.4 Na stroju

VC 20-UL
VC 40-UL



OPOZORILO: Ta naprava vsebuje zdravju škodljiv prah. Praznjenje in vzdrževanje naprave, vključno z zamenjavo vrečke za prah, smejo opravljati samo strokovne osebe, ki so opremljene z ustrežno zaščitno opremo. Ne vklaplajate dokler filterni sistem ni v celoti naložen.

VC 20-UM
VC 20-UME
VC 40-UM
VC 40-UME



OPOZORILO: Ta naprava vsebuje zdravju škodljiv prah. Praznjenje in vzdrževanje naprave, vključno z zamenjavo vrečke za prah, smejo opravljati samo strokovne osebe, ki so opremljene z ustrežno zaščitno opremo. Naprave ne vključujte, dokler ni vgrajen celoten filterni sistem in ni bilo preverjeno funkcioniranje volumnskega pretoka.

1.5 Informacije o izdelku

Izdelki **Hilti** so namenjeni profesionalnim uporabnikom; uporablja, vzdržuje in servisira jih lahko le pooblaščen in ustrezno usposobljeno osebje. To osebje je treba dodatno poučiti o nevarnostih, ki se pojavljajo pri delu. Izdelek in njegovi pripomočki so lahko nevarni, če jih nepravilno uporablja neusposobljeno osebje in če se uporabljajo v nasprotju z namembnostjo.

Tipska oznaka in serijska številka sta navedeni na tipski ploščici.

- Serijsko številko prepisite v naslednjo preglednico. Podatke o izdelku potrebujete v primeru morebitnih vprašanj za našega zastopnika ali servis.

Informacije o izdelku → stran 221

Informacije o izdelku

| | |
|---------------------|---|
| Mokro-suhi sesalnik | VC 20-U VC 20-UL VC 20-UM VC 20-UME VC 40-U VC 40-UL VC 40-UM VC 40-UME |
| Generacija | 02 |
| Serijska št. | |

1.6 Izjava o skladnosti

Z izključno odgovornostjo izjavljamo, da tukaj opisan izdelek ustreza naslednjim direktivam in standardom. Kopijo izjave o skladnosti si lahko ogledate na koncu te dokumentacije.

Tehnična dokumentacija je na voljo tukaj:

Hilti Entwicklungsgesellschaft mbH | Zulassung Geräte | Hiltistraße 6 | 86916 Kaufering, DE



2.1 Varnostna opozorila**2.1.1 Splošna varnostna navodila**

Poleg varnostnih navodil v posameznih poglavjih teh navodil za uporabo morate strogo upoštevati tudi naslednja določila.

- ▶ **Preberite vsa navodila!** Neupoštevanje naslednjih opozoril lahko pripelje do električnega udara, požara in/ali težkih telesnih poškodb.
- ▶ **Pred uporabo naprave v kombinaciji z električnim orodjem preberite navodila za uporabo električnega orodja in upoštevajte vsa opozorila.**
- ▶ **Naprave na noben način ne smete spreminjati.**
- ▶ **Uporabljajte ustrezno napravo za delo.** Naprave ne uporabljajte za namene, za katere ni predvidena, temveč le v skladu z namembnostjo in v brezhibnem stanju.
- ▶ **Pred uporabo naprave se podučite o rokovanju z njo, morebitnih nevarnostih v zvezi z materialom in varnem odstranjevanju odsesanih materialov.**
- ▶ **Upoštevajte vplive okolice.** Naprave ne uporabljajte tam, kjer obstaja nevarnost nastanka požara ali eksplozije.
- ▶ **Napravo lahko uporabljajo le osebe, ki so seznanjene z njeno uporabo, poučene o varnem ravnanju z napravo in razumejo morebitne nevarnosti.** Naprava ni primerna za otroke.
- ▶ **Kadar naprava ni v uporabi, jo varno shranite.** Ko naprav ne uporabljate, naj bodo spravljene na suhem, visoko ležečem ali zaklenjenem mestu zunaj dosega otrok.

2.1.2 Varnost oseb

- ▶ **Bodite zbrani in pazite, kaj delate.** Dela z izdelkom se lotite razumno. Nikoli ne uporabljajte sesalnika, če ste utrujeni ali pod vplivom drog, alkohola ali zdravil. Trenutek nepazljivosti pri uporabi naprave lahko privede do resnih poškodb.
- ▶ **Uporabnik in osebe v bližini morajo med uporabo in vzdrževanjem naprave nositi primerna zaščitna očala, zaščitno čelado, zaščito za sluh, zaščitne rokavice in obutev ter lahko masko za zaščito dihal.**
- ▶ **Aktivirajte kolesne zavore, da zagotovite stabilen položaj sesalnika.** Če kolesne zavore niso aktivirane, se lahko sesalnik začne nekontrolirano premikati.
- ▶ **Če je na napravo možno namestiti priprave za odsesavanje in prestrezanje prahu, se prepričajte, ali so le-te priključene in ali jih uporabljate na pravilen način.** Uporaba priprav za odsesavanje prahu zmanjšuje ogroženost zaradi prahu.

2.1.3 Skrbno ravnanje in uporaba naprave

- ▶ **Naprave nikoli ne puščajte brez nadzora.**
- ▶ **Pri sesanju nevarnih snovi ne deaktivirajte čiščenja filtra, še posebej ne pri uporabi električnih orodij, pri kateri nastaja prah.**
- ▶ **Napravo zavarujte pred zmrzaljo.**
- ▶ **Pripravo za omejitev nivoja vode je treba v skladu z navodili redno čistiti s ščetko in redno kontrolirati glede znakov poškodb.**
- ▶ **Pri nameščanju glave sesalnika pazite, da se ne priščipnete in da ne poškodujete električnega kabla.** Obstaja nevarnost poškodb in okvar.
- ▶ **Napravo in pribor pregledjte glede morebitnih poškodb.** Pred nadaljnjo uporabo skrbno pregledjte zaščitno opremo oziroma dele, ki so nekoliko poškodovani, da ugotovite, ali bodo lahko še naprej brezhibno opravljali svojo funkcijo. Preverite ali premični deli brezhibno delujejo in se morda ne zatikajo, in da deli stroja niso poškodovani. Za zagotovitev brezhibnega delovanja naprave morajo biti vsi deli pravilno vgrajeni in izpolnjevati vse zahteve.
- ▶ **Napravo lahko popravlja samo usposobljeni strokovnjak, in to izključno z originalnimi nadomestnimi deli.** Le tako bo tudi vnaprej zagotovljena varna raba naprave.
- ▶ **Kadar naprave ne uporabljate (med premori) ter pred nego, vzdrževanjem in menjavo opreme ali filtra vedno izvilite električni vtič iz vtičnice.** Ta previdnostni ukrep onemogoča nepredviden zagon naprave.
- ▶ **Sesalnika nikoli ne vlecite za priključni kabel v drug delovni položaj.** Sesalnika ne zapeljite čez priključni kabel.
- ▶ **Naprave ne transportirajte z dvigalom.**



- ▶ **Za prevoz ali v času, ko naprava ni v rabi, vstopni fitting naprave zaprite z zaporno objemko.**

2.1.4 Električna varnost

- ▶ **Priključni vtič naprave mora ustrezati vtičnici. Vtiča pod nobenim pogojem ne smete spreminjati. Uporaba adapterskih vtičev v kombinaciji z zaščitno ozemljeno napravo ni dovoljena.** Originalni oziroma nespremenjeni vtiči in ustrezne vtičnice zmanjšujejo tveganje električnega udara.
- ▶ **Vtknite vtič v primerno, ozemljeno vtičnico, ki je bila varno nameščena in ustreza vsem lokalnim značilnostim. Če ste v dvomu, ali je vtičnica varno ozemljena, jo naj pregleda usposobljen strokovnjak električar.**
- ▶ **Izogibajte se telesnemu stiku z ozemljenimi površinami, na primer s cevmi, grelci, štedilniki in hladilniki.** Če je ozemljeno tudi vaše telo, obstaja povečano tveganje električnega udara.
- ▶ **Zavarujte napravo pred dežjem in vlago.** Vdor vode v električno napravo povečuje tveganje električnega udara.
- ▶ **Poskrbite, da električni kabel ne bo ležal v lužah.**
- ▶ **Redno kontrolirajte priključni kabel naprave. Poškodovani kabel naj zamenja strokovnjak s pooblaščenega servisa Hilti. Redno preverjajte el. podaljšek in ga zamenjajte, če je poškodovan.**
- ▶ **Če pride pri delu do poškodb priključnega kabla ali podaljška, se kablov ne smete dotikati. Izvlecite vtič iz vtičnice.** Poškodovanih priključnih kablov in podaljškov ne uporabljajte, saj predstavljajo nevarnost električnega udara.
- ▶ Električni kabel zamenjajte samo s tipom kablom, ki je določen v navodilih za uporabo.
- ▶ **Električnega kabla ne uporabljajte za prenašanje ali obežanje naprave in ne vlečite vtiča iz vtičnice tako, da vlečete za kabel. Kabel zavarujte pred vročino, oljem, ostrimi robovi in premikajočimi se deli naprave.** Poškodovani ali prepleteni kabli povečujejo tveganje električnega udara.
- ▶ **Če električno napravo uporabljate na prostem, uporabljajte samo podaljšek, ki je primeren tudi za delo na prostem.** Uporaba podaljška, predvidenega za delo na prostem, zmanjšuje tveganje električnega udara.
- ▶ **Prekinite električno napajanje naprave in izvlecite vtič.**
- ▶ **Vtičnice aparata uporabljajte le za namene, ki so zajeti v navodilih za uporabo.**
- ▶ **Naprave nikoli ne uporabljajte, če je umazana ali mokra.** Prah, ki se sprijema na površino naprave (še posebej električno prevoden prah), ali vlaga lahko v neugodnih razmerah povzročita električni udar. **Zato naj umazano napravo v rednih časovnih intervalih pregledajo pri servisni službi Hilti, še posebej če pogosto obdelujete električno prevodne materiale.**

2.1.5 Delovno mesto

- ▶ **Poskrbite za dobro osvetlitev delovnega mesta.**
- ▶ **Poskrbite za dobro prezračevanje.** Slabo prezračevana delovna mesta lahko zaradi preveč prahu škodujejo zdravju.
- ▶ **Poskrbite za urejeno delovno mesto. Iz delovnega okolja odstranite predmete, na katerih bi se lahko poškodovali.** Nered v delovnem okolju lahko pripelje do nesreč pri delu.
- ▶ **Prosimo, da naprave ne uporabljate v okolju, kjer je nevarnost eksplozije in v katerem se nahajajo gorljive tekočine, plini in prah.** Električne naprave povzročajo iskenje, zato se gorljiv prah ali pare lahko vnamejo.
- ▶ **Posebej previdni bodite pri delu na stopnicah.**

2.1.6 Odsesani material

- ▶ **Prepovedano je sesanje zdravju škodljivih, gorljivih in/ali eksplozivnih prahov (npr. magnezij-aluminijevega prahu). Materialov s temperaturo, višjo od 60°C, ni dovoljeno sesati (npr. prižgane cigarete, vroč pepel).**
- ▶ **Prepovedano je sesanje gorljivih, eksplozivnih ali agresivnih tekočin (hladilna sredstva in maziva, bencin, topila, kisline (pH < 5), lugi (pH > 12,5) itd.)**
- ▶ **Če začne iztekati pena ali tekočina, napravo takoj izključite.**
- ▶ **Pri sesanju vročega materiala s temperaturo največ 60 °C nosite zaščitne rokavice.**
- ▶ **Pri delu z mineralnim muljem nosite zaščitno obleko in se izogibajte kontaktu s kožo (pH > 9 deluje jedko).**



- ▶ **Izogibajte se stiku z bazičnimi ali kislimi tekočinami. Če vseeno pride do stika, prizadeto mesto spirajte z vodo. Če pride tekočina v oči, jih sperite z obilo vode in poiščite zdravniško pomoč.**

VC 20-UL
VC 40-UL

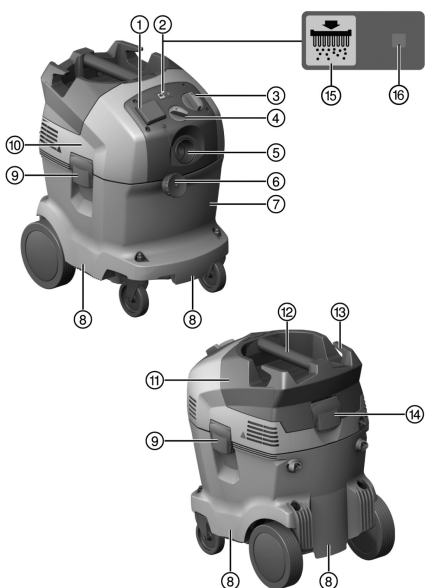
- ▶ Naprava za prašni razred L je namenjena za odsesavanje suhega, negorljivega prahu, tekočin, lesenih ostružkov in nevarnega prahu z ekspozicijsko vrednostjo $> 1 \text{ mg/m}^3$. **Odvisno od nevarnosti odstranjevanja/odsosavanja prahu je treba na napravo namestiti primerne filtre.**

VC 20-UM
VC 20-UME
VC 40-UM
VC 40-UME

- ▶ Naprava za prašni razred M je namenjena za odsesavanje suhega, negorljivega prahu, tekočin, lesenih ostružkov in nevarnega prahu z ekspozicijsko vrednostjo $\geq 0,1 \text{ mg/m}^3$. **Glede na nevarnost prahu, ki ga odsesavate, je treba na napravo namestiti primerne filtre.**

3 Opis

3.1 Pregled izdelka



- ① Vtičnica naprave
VC 20/40-UME, opsijsko za VC 20/40-U in VC 20/40-UL
- ② Samodejno čiščenje filtra
- ③ Stikalo orodja
- ④ Nastavitev premera cevi (VC 20-UM ALI VC 20-UME ALI VC 40-UM ALI VC 40-UME)
- ⑤ Vstopni nastavek
- ⑥ Zaporna objemka za vstopni fitting
(VC 20-UM ALI VC 20-UME ALI VC 40-UM ALI VC 40-UME)
- ⑦ Posoda za umazanijo
- ⑧ Ročaj
- ⑨ Sponka
- ⑩ Glava sesalnika
- ⑪ Pokrov filtra
- ⑫ Ročaj
- ⑬ Kavelj za kabel
- ⑭ Sponka za pokrov filtra
- ⑮ Tipka za vklop/izklop čiščenja filtra
- ⑯ Prikaz stanja „Samodejno čiščenje filtra“

3.2 Namenska uporaba

Tu opisani izdelki so univerzalni industrijski sesalniki za gospodarsko uporabo. Primerni so tako za suho kot za mokro uporabo.

Izdelki **Hilti** so namenjeni profesionalnim uporabnikom; uporablja, vzdržuje in servisira jih lahko le pooblaščen in izšolan osebje. Izdelek in njegovi pripomočki so lahko nevarni, če jih nepravilno uporablja nestrokovno osebje, in če se uporabljajo v nasprotju z namembnostjo.

Z izdelkom ni dovoljeno sesati ljudi in živali. Podvodna uporaba je prepovedana.

- ▶ Pred uporabo izdelka se podučite o rokovanju, nevarnostih v zvezi z materialom in varnem recikliranju materialov.
- ▶ Izdelka ne uporabljajte v režimu stacionarnega trajnega obratovanja ali v avtomatskih oz. polavtomatskih postrojih.
- ▶ Uporabljajte samo originalen pribor in orodje **Hilti**, tako da boste preprečili nevarnosti za nastanek poškodb.



- ▶ Da bi preprečili elektrostatične pojave, uporabljajte antistatično sesalno cev.
- ▶ V vrečko ne sesajte predmetov, ki bi lahko pripeljali do poškodb (na primer koničastih ali ostrobih predmetov).
- ▶ Izdelka ne uporabljajte kot nadomestek za lestev.

Ta izdelek je primeren za gospodarsko uporabo na naslednjih področjih:

- Odsesavanje velikih količin prahu pri uporabi diamantnih brusilnikov, rezalnih brusilnikov, vrtnalnih kladiv in kron za vrtnje po suhem postopku **Hilti**.
- Odsesavanje mineralnega vrtnalnega mulja z diamantnimi vrtnalnimi kronami **Hilti** oziroma diamantnimi žagami **Hilti** in tekočega odsesanega materiala do temperature < 60 °C (140 °F).
- Odsesavanje olja in tekočih medijev do temperature < 60°C (140°F).
- Mokro in suho čiščenje stenskih in talnih površin

Dodatna uporaba za naslednje tipe:

VC 20-UL
VC 40-UL

Ta izdelek je primeren za naslednje uporabe:

- Odsesavanje suhega, negorljivega prahu, tekočin, lesenih ostružkov in nevarnega prahu z ekspozicijsko vrednostjo > 1 mg/m³ (prašni razred L).

VC 20-UM
VC 20-UME
VC 40-UM
VC 40-UME

Ta izdelek je primeren za naslednje uporabe:

- Odsesavanje suhega, negorljivega prahu, tekočin, lesenih ostružkov in nevarnega prahu z ekspozicijsko vrednostjo $\geq 0,1$ mg/m³ (prašni razred M).



Pri sesanju prahu z ekspozicijskimi vrednostmi je treba zagotoviti zadostno menjavo zraka v prostoru, če se odpadni zrak naprave odvaja v prostor.

Z ustreznim sesalnikom je dovoljeno le sesanje zdravju škodljivih materialov po IEC 60335-2-69 (razred L/M). Sesanje vseh ostalih zdravju škodljivih materialov je prepovedano.

Prepovedano je sesanje olja in tekočih medijev s temperaturo višjo ali enako 60° C (140° F).

3.3 Možne napačne uporabe

- Industrijski sesalnik ne sme delovati v ležečem položaju.
- Industrijskega sesalnika se ne sme uporabljati za sesanje eksplozivnih, žarečih, gorečih ali vnetljivih materialov ter agresivnih vrst prahu (na primer magnezijev – aluminijev prah itd.) (Izjema: ostružki).
- Industrijskega sesalnika ni dovoljeno uporabljati za sesanje vnetljivih tekočin (na primer bencina, topil, kislin, hladilnih tekočin, maziv, itd.).
- Obdelovanje zdravju škodljivih materialov (npr. azbesta) ni dovoljeno.

3.4 Obseg dobave

Sesalnik za mokro in suho sesanje s filterskim vložkom, komplet sesalne cevi z vrtljivim priključkom (na strani sesalnika) in priključek za orodje, plastična vreča za prah PE VC 20/40, navodila za uporabo.



Za varno uporabo uporabite le originalne nadomestne dele in potrošne materiale. Seznam odobrenih nadomestnih delov, potrošnih materialov in pribora najdete v svojem centru **Hilti** ali na spletni strani: www.hilti.group



3.5 Nastavitev premera cevi

VC 20-UM
VC 20-UME
VC 40-UM
VC 40-UME

Za ustrezen opozorilni zvočni signal je treba premer cevi prilagoditi premeru uporabljene sesalne cevi.

3.6 Opozorilni zvočni signal

VC 20-UM
VC 20-UME
VC 40-UM
VC 40-UME

Če se hitrost zraka v sesalni cevi spusti pod 20 m/s, se iz varnostnih razlogov oglasi opozorilni zvočni signal.

3.7 Samodejno čiščenje filtra

Sesalnik je opremljen s samodejnim čiščenjem filtrskega vložka, ki v največji možni meri odstrani sprjet prah s filtrskega vložka.

Čiščenje filtra se izklopi s pritiskom na tipko "VKLOP/IZKLOP samodejnega čiščenja filtra", s ponovnim pritiskom na tipko pa se znova vklopi.

| Stanje | Pomen |
|---------------------|----------------------------------|
| LED-dioda sveti. | Čiščenje filtra je aktivirano. |
| LED-dioda ne sveti. | Čiščenje filtra je deaktivirano. |

Ob vsakem vklopu sesalnika se čiščenje filtra samodejno aktivira.

Zračni udar samodejno očisti filtrski vložek (pri tem je slišati pulzirajoč šum).



Pri sistemskih uporabah (še posebej pri brušenju, žaganju in zarezovanju) ali pri vsesavanju velikih količin prahu je treba aktivirati čiščenje filtra, tako da se omogoči visoka zmogljivost sesanja.

Čiščenje filtra deluje samo, kadar je sesalna cev priklopljena.

3.8 Navodila za uporabo

Pribor in njegova uporaba

| Pribor | Uporaba |
|---|---|
| Plastična vreča za prah PE VC 20 (203854) | za uporabo pri mineralnih snoveh, mokro in suho |
| Plastična vreča za prah PE VC 40(203852) | za uporabo pri mineralnih snoveh, mokro in suho |
| Papirnata vreča za prah VC 20(203858) | Uporaba za les |
| Papirnata vreča za prah VC 40(203856) | Uporaba za les |
| Filter VC 20/40 suhi (2121386) | suho |
| Filter VC 20/40 univerzalni (2121387) | univerzalni, mokri in suhi |
| Filter VC 20/40 performance (2121388) | intenzivna mokra in suha uporaba |
| Sesalna cev 27 x 3,5 m AS | mokro in suho |
| Sesalna cev 36 mm | pretežno mokri, ni za uporabo s prahom |
| Sesalna cev 36 x 5 m AS | mokro in suho |

VC 20-UM
VC 20-UME
VC 40-UM
VC 40-UME

- Obvezno uporabljajte plastično ali papirnato vrečo za prah.



4 Tehnični podatki

| | VC 20 | VC 40 |
|---------------------------------------|-------------------------------------|-------------------------------------|
| Omrežna frekvenca | 50 Hz ... 60 Hz | 50 Hz ... 60 Hz |
| Teža skladna s postopkom EPTA 01/2003 | 13 kg | 14,7 kg |
| Dimenzija | 530 mm x 380 mm x 490 mm | 510 mm x 380 mm x 610 mm |
| Prostornina posode | 21 ℓ | 36 ℓ |
| Količina prahu | 23 kg | 40 kg |
| Uporabna prostornina vode | 13,5 ℓ | 25 ℓ |
| Delovna temperatura | -10 °C ... 40 °C za suho sesanje | -10 °C ... 40 °C za suho sesanje |
| Samodejno čiščenje filtra | 15 s | 15 s |
| Stopnja zaščite | I | I |
| Vrsta zaščite | IP X4 | IP X4 |

4.1 Nazivna napetost

Pri obratovanju z generatorjem ali transformatorjem mora biti njegova izhodna moč dvakrat višja od nazivne porabe moči vaše naprave, ki je navedena na tipski ploščici. Delovna napetost transformatorja ali generatorja mora biti vedno med +5 % in -15 % nazivne napetosti naprave.

| Nazivna napetost | 100 V | 110 V | 110 V | 200 V |
|--|---------------------------------|---------------------------------|------------------------------------|---------------------------------|
| Nazivna poraba moči | 1200 W | 1200 W | 1100 W | 950 W |
| Priključna moč vgrajene vtičnice za električno orodje (če obstaja) | | 1600 W | | |
| Priključek na omrežje (tip) | VCTF 3 x 2,0 mm ² | A07 QQ-F 3 / 12 AWG | H07 BQ-F 3G 1,5 mm ² | VCTF 3 x 2,0 mm ² |
| Nazivna napetost | 220–240 V | 220–240 V (CH) | 220–240 V (GB) | 240 V (NZ) |
| Nazivna poraba moči | 1200 W | 1200 W | 1200 W | 1200 W |
| Priključna moč vgrajene vtičnice za električno orodje (če obstaja) | 2400 W | 1100 W | 1800 W | 1200 W |
| Priključek na omrežje (tip) | H07 RN-F 3G 1,5 mm ² | H07 RN-F 3G 1,5 mm ² | H07 RN-F 3G 1,5 mm ² | H07 RN-F 3G 1,5 mm ² |

4.2 Največji volumnski pretok in podtlak

| | | VC 20-UL | VC 40-UL | VC 20-UM | VC 20-UME |
|------------------------------------|--------|-----------------------|-----------------------|-----------------------|-----------------------|
| Največji volumnski pretok (z-raka) | 1100 W | 135 m ³ /h | 135 m ³ /h | 135 m ³ /h | 135 m ³ /h |
| | 1200 W | 145 m ³ /h | 145 m ³ /h | 145 m ³ /h | 145 m ³ /h |
| Največji podtlak | 1100 W | 22,0 kPa | 22,0 kPa | 22,0 kPa | •/• |
| | 1200 W | 25,3 kPa | 25,3 kPa | 25,3 kPa | 25,3 kPa |
| | | VC 40-UM | | VC 40-UME | |
| Največji volumnski pretok (z-raka) | 1100 W | 135 m ³ /h | | 135 m ³ /h | |
| | 1200 W | 145 m ³ /h | | 145 m ³ /h | |



| | | VC 40-UM | VC 40-UME |
|------------------|--------|----------|-----------|
| Največji podtlak | 1100 W | 22,0 kPa | 22,0 kPa |
| | 1200 W | 25,3 kPa | 25,3 kPa |

4.3 Podatki o hrupu in tresljajih, meritve so opravljene v skladu z EN 60335-2-69

Naslednji podatki veljajo za vse industrijske sesalnike VC 20 in VC 40.

| | |
|--|--|
| Raven emisije zvočnega tlaka (L_{pA}) | 71 dB(A) |
| Negotovost ravni zvočnega tlaka (K_{pA}) | 2,5 dB(A) |
| Emisijska vrednost vibracij | < 2,5 m/s ² |
| Negotovost (K) | je upoštevano v emisijski vrednosti vibracij |

5 Pred uporabo

PREVIDNO

Nevarnost poškodb zaradi nekontroliranega premikanja! Če kolesne zavore niso aktivirane, se lahko sesalnik začne nekontrolirano premikati.

- ▶ Aktivirajte kolesne zavore, tako da zagotovite stabilen položaj sesalnika.

5.1 Pred prvo uporabo

1. Odprite obe sponki.
2. Dvignite glavo sesalnika s posode za prah.
3. Odstranite dele pribora iz posode za prah in iz embalaže.
4. Namestite ustrezno vrečko po navodilih.



Pri sesanju prahu z mejno ekspozicijsko vrednostjo > 1 mg/m³ uporabite izvedbo razreda L ali M: Plastična vrečka za mineralni prah ali papirnata vrečka za lesene ostružke.

Pri sesanju prahu z mejno ekspozicijsko vrednostjo ≥ 0,1 mg/m³ uporabite izvedbo razreda M: Plastična vrečka za mineralni prah ali papirnata vrečka za lesene ostružke.

Pri sesanju nenevarnega prahu: Plastična vrečka za prah.

5. Namestite glavo sesalnika na posodo za prah in zaprite obe sponki.
6. Prepričajte se, da je glava sesalnika pravilno montirana in fiksirana.
7. Priključite sesalno cev na napravo.

5.2 Vstavljanje papirnate vrečke za sesanje ostružkov 2

1. Odprite obe sponki.
2. Dvignite glavo sesalnika s posode za prah.
3. Namestite novo papirnato vrečko v adapter in ga pritrdite na posodo za umazanijo.
4. Namestite glavo sesalnika na posodo za prah.
5. Zaprite obe sponki.
6. Prepričajte se, da je glava sesalnika pravilno montirana in fiksirana.
7. Priključite sesalno cev na napravo.

5.3 Namestitev plastične vreče za prah 3

1. Odprite obe sponki.
2. Dvignite glavo sesalnika s posode za umazanijo.
3. Namestite novo plastično vrečo za prah (natisnjena navodila) v posodo za umazanijo.
4. Namestite glavo sesalnika na posodo za umazanijo in zaprite obe sponki.



6 Uporaba

NEVARNOST

Nevarnost zaradi električnega toka. Če sesalnik ni pravilno priključen, to lahko povzroči smrt ali hude poškodbe.

- ▶ Sesalnik priključite samo na pravilno ozemljen vir elektrike.

OPOZORILO

Nevarnost poškodb. Okvara filtrirnega sistema lahko povzroči uhajanje zdravju škodljivega prahu.

- ▶ V takem primeru (npr., če je poškodovan filter) sesalnik izključite in izvlcite vtič iz vtičnice, pred nadaljnjo uporabo pa naj sesalnik pregleda strokovnjak.

PREVIDNO

Nevarnost poškodb zaradi nekontroliranega premikanja! Če kolesne zavore niso aktivirane, se lahko sesalnik začne nekontrolirano premikati.

- ▶ Aktivirajte kolesne zavore, tako da zagotovite stabilen položaj sesalnika.

6.1 Uporaba sesalnikov za prašni razred L ali M

VC 20-UL
VC 20-UM
VC 20-UME
VC 40-UL
VC 40-UM
VC 40-UME

NEVARNOST

Nevarnost poškodb. Pri sesalnikih razreda L, razreda M in razreda H vsebuje sesalnik zdravju škodljiv prah.

- ▶ Praznjenje in postopke vzdrževanja vključno z odstranjevanjem zbiralnika za prah smejo izvajati le strokovnjaki. Nosite ustrezno zaščitno opremo.
- ▶ Preden odstranite sesalnik iz območja, ki je obremenjeno z nevarnimi snovmi, posajte zunanost sesalnika, ga obrišite do čistega in zapakirajte v neprepustno embalažo. Vse dele orodja je treba obravnavati kot onesnažene, če ste ga odstranili iz nevarnega območja, in izvesti je treba ustrezne ukrepe, da bi preprečili raznos prahu.
- ▶ Sesalnika nikoli ne uporabljajte brez popolnega filtrirnega sistema.

6.2 Nastavitev premera cevi

VC 20-UM
VC 20-UME
VC 40-UM
VC 40-UME

1. Pri odstranjevanju/odsesanju suhega, negorljivega prahu z mejno ekspozicijsko vrednostjo in lesnih ostružkov uskladite premer sesalne cevi s položajem stikala za nastavljanje premera cevi → stran 226.
2. Preklopite na najmanjši premer cevi, če uporabljate sesalnik s sistemom votlih vrtnalnih kron **Hilti**.

6.3 Delo brez uporabe vtičnice na napravi

1. Preden priključite električni vtič, se prepričajte, da je stikalo naprave v položaju „OFF“ (izklop)
2. Vtaknite vtič sesalnika v vtičnico.
3. Zavrtite stikalo v položaj „ON“ (vklop).

6.4 Delo z uporabo vtičnice na napravi



Vtičnica je namenjena samo neposredni priključitvi električnih orodij na sesalnik.

Pri uporabi električnega orodja, priključenega na vtičnico na napravi, upoštevajte navodila za uporabo naprave in vsa varnostna navodila.

1. Izvlcite vtič sesalnika iz vtičnice.



2. Preverite, ali je maksimalna poraba moči električnega orodja, ki ga nameravate priključiti na vtičnico sesalnika, nižja od maksimalnega dovoljenega odjema moči na vtičnici, glejte razdelek "Tehnični podatki" in napis na vtičnici.
3. Preden priključite električni vtič električnega orodja, se prepričajte, da je električno orodje izključeno.
4. Vtaknite vtič električnega orodja v vtičnico na napravi.
5. Vtaknite vtič sesalnika v vtičnico.
6. Zavrtite stikalo v položaj "Auto".
7. Vključite električno napravo.



Po izklopu električnega orodja sesalnik dela še nekaj trenutkov, tako da lahko odsesa prah v sesalni cevi.

6.5 Sesanje suhih prahov



Pred sesanjem suhega prahu in še zlasti mineralnih prašnih delcev morate v posodo vedno vstaviti pravo vrečko. Posesano snov je tako mogoče odstraniti na enostaven in čist način.



PREVIDNO

Nevarnost poškodb zaradi zdravju škodljivega prahu! Brez uporabe filtrskega vložka lahko pride do uhanja nevarnega odsesanega materiala.

- ▶ Sesalnik uporabljajte le z vstavljenim filtrskim vložkom.
- ▶ Pazite na to, da je filtrski vložek suh in da je nameščena primerna vrečka za prah.

6.6 Menjava papirnate vreče za prah



NEVARNOST

Nevarnost poškodb. Koničasti predmeti lahko predrejo vrečko sesalnika.

- ▶ Prepričajte se, da noben predmet ni predril vrečke sesalnika.
1. Vtič izvlecite iz vtičnice.
 2. Odprite obe sponki.
 3. Dvignite glavo sesalnika s posode za prah.
 4. Pri papirnati vreči za prah ustje vrečke previdno odstranite z adapterja.
 5. Zaprite ustje vrečke z drsnikom.
 6. Očistite posodo za umazanijo s krpo.
 7. V posodo za umazanijo namestite novo papirnato vrečo za prah.
 8. Namestite glavo sesalnika na posodo za prah in zaprite obe sponki.

6.7 Menjava plastične vreče za prah 3

1. Vtič izvlecite iz vtičnice.
2. Odprite obe sponki.
3. Dvignite glavo sesalnika s posode za prah.
4. Plastično vrečo za prah zaprite s kabelsko vezico pod vtisnjenimi luknjami.
5. Izvlecite plastično vrečo za prah.
6. Očistite posodo za umazanijo s krpo.
7. Namestite novo plastično vrečo za prah (natisnjena navodila) v posodo za umazanijo.
8. Namestite glavo sesalnika na posodo za prah in zaprite obe sponki.

6.8 Sesanje tekočin 4



PREVIDNO

Nevarnost poškodb zaradi zdravju škodljivega prahu! Brez uporabe filtrskega vložka lahko pride do uhanja nevarnega odsesanega materiala.

- ▶ Sesalnik uporabljajte le z vstavljenim filtrskim vložkom.

1. Preverite nadzor nivoja polnjenja. → stran 232



2. Za mokro sesanje po možnosti uporabite poseben filterški vložek.



Priporočamo **Hilti** filter VC 20/40 universal (2121387).

3. Po sesanju tekočin odprite obe zaponki.
4. Dvignite glavo sesalnika s posode za umazanijo in jo odložite na ravno podlago, tako da se bo lahko filterški vložek posušil.
5. Izpraznite posodo za umazanijo in jo očistite z vodno cevjo. Očistite elektrode s krtačo, filterški vložek pa posušite in ga očistite z roko.
6. Pustite, da se posoda za umazanijo posuši.

6.9 Po sesanju

1. Izklopite električno napravo.
2. Zavrtite stikalo v položaj "OFF"(izklop).
3. Izvlecite vtič sesalnika iz vtičnice.
4. Navijte priključni kabel in ga obesite na kljuko.
5. Izpraznite posodo in očistite napravo, tako da jo obrišete z vlažno krpo.
6. Navijte cev.
7. Sesalnik spravite v suh prostor, zavarovan pred dostopom nepooblaščenih oseb.

6.10 Praznjenje posode za prah pri suhih prahovih

1. Izvlecite vtič iz vtičnice.
2. Dvignite glavo sesalnika s posode za prah in jo odložite na ravno podlago.
3. Če je na voljo naslednja oprema, dodatno izvedite še naslednji postopek:

VC 20-UM
VC 20-UME
VC 40-UM
VC 40-UME

- ▶ Iz posode za umazanijo odstranite vrečo za prah.

4. Če je na voljo naslednja oprema, dodatno izvedite še naslednji postopek:

VC 20-U
VC 20-UL
VC 40-UL

- ▶ Odstranite vrečo iz posode za umazanijo ali pa primite za ročaja in za praznjenje prevrnite posodo za umazanijo.

5. Namestite glavo sesalnika na posodo za prah in zaprite obe sponki.

6.11 Praznjenje posode za umazanijo brez vreče (pri sesanju tekočin)

1. Vtič izvlecite iz vtičnice.
2. Dvignite glavo sesalnika s posode za prah in jo odložite na ravno podlago.
3. Primite za ročaje in za praznjenje prevrnite posodo za umazanijo.
4. Očistite rob posode za umazanijo s krpo.
5. Namestite glavo sesalnika na posodo za prah in zaprite obe sponki.

7 Nega, vzdrževanje, transport in skladiščenje

7.1 Nega naprave



OPOZORILO

Nevarnost zaradi električnega toka! Nepravilno popravilo električnih delov lahko privede do električnega udara in povzroči težje poškodbe.

- ▶ Popravila električnih del naj izvaja samo usposobljeno elektrotehnično osebje.
- ▶ **Napravo, še posebej pa prijemalne površine, morajo biti suhe in čiste ter ne smejo biti onesažene z oljem ali mastjo. Ne uporabljajte čistilnih sredstev z vsebnostjo silikona.**
- ▶ Sesalnika ne uporabljajte, če ima zamašene prezračevalne reže! Prezračevalne reže previdno očistite s suho krtačo. Pazite, da v notranjost naprave ne prodrejo tujski.



- ▶ Zunanji del naprave redno čistite z rahlo vlažno krpo za čiščenje. Za čiščenje ne uporabljajte pršilnika, orodja za čiščenje s parnim curkom ali tekoče vode, saj bi s tem lahko ogrozili električno varnost naprave.

VC 20-UL
VC 20-UM
VC 20-UME
VC 40-UL
VC 40-UM
VC 40-UME

Pri vzdrževanju in čiščenju je treba z aparatom ravnati tako, da ne pride do nevarnosti za vzdrževalce ali drugo osebo.

- ▶ Uporabljajte prisilno odzračevanje s filtracijo.
- ▶ Nosite zaščitno obleko.
- ▶ Območje vzdrževanja očistite tako, da nevarne snovi ne morejo priti v okolje.
- ▶ Preden napravo odstranite iz območja, ki je obremenjeno z nevarnimi snovmi, posesajte zunanost naprave, jo obrišite do čistega in zapakirajte v neprepustno embalažo. Izogibajte se raztrosu nevarnega prahu.
- ▶ Pri vzdrževalnih delih in popravilih zapakirajte vse umazane dele, ki jih ni mogoče zadovoljivo očistiti, v neprepustne vrečke in jih odstranite v skladu z zakonskimi predpisi.
- ▶ Najmanj enkrat letno naj servisna služba **Hilti** ali druga kvalificirana oseba opravi prašno-tehnični pregled, na primer glede poškodb filtra, tesnjenja naprave in delovanja upravljalnih elementov.

7.2 Samodejno čiščenje filtra

 Filtrskega vložka ne čistite s trdimi oz. koničastimi predmeti in ga ne poskušajte otrkati ob trde predmete. Pri tem se skrajša življenjska doba filtrskega vložka.

Filtrskega vložka ni dovoljeno čistiti s čistilnikom zraka. To lahko privede do trganja filtrskega materiala.

Filtrski vložek je obrabni del.

- ▶ Filtrski vložek zamenjajte vsaj vsake pol leta.
- ▶ Pri intenzivni uporabi filtrski vložek zamenjajte še pogosteje.

7.3 Menjava filtrskega vložka

1. Vtič izvlecite iz vtičnice.
2. Odprite zaponko za pokrov filtra.
3. Odprite pokrov filtra.
4. S pomočjo predvidenih ročajev previdno vzemite filtrski vložek iz držala.
5. Očistite tesnilno površino s krpo.
6. Namestite nov filtrski vložek
7. Zaprite pokrov filtra, tako da blokado pokrova preklonite naprej.
8. Zaprite zaponko za pokrov filtra.

7.4 Preverjanje nadzora nivoja

1. Aktivirajte kolesne zavore, tako da zagotovite stabilen položaj sesalnika.
2. Vtič izvlecite iz vtičnice.
3. Odprite obe sponki.
4. Dvignite glavo sesalnika s posode za prah in jo odložite na ravno podlago.
5. Preverite, ali so izklopni kontakti umazani in jih po potrebi očistite s ščetko.
6. Preverite, ali je tesnilo na glavi sesalnika umazano in ga po potrebi očistite s krpo.
7. Namestite glavo sesalnika na posodo za prah in zaprite obe sponki.

7.5 Preverjanje po končani negi in vzdrževanju

1. Po negi in vzdrževanju preverite, ali je sesalnik pravilno sestavljen in ali deluje brezhibno.
2. Opravite funkcijski preizkus.

7.6 Transport

Polne naprave ni dovoljeno prenašati.



Naprave se ne sme obesiti na dvigalo.

- ▶ Po potrebi odstranite filter za omrežno napetost ali odstranljive nastavke iz držala.
- ▶ Preden napravo odnesete na drugo lokacijo, jo morate izprazniti.
- ▶ Po odsesavanju tekočin naprave ne nagibajte in je ne prevažajte v ležečem položaju.
- ▶ Pri transportu s pomočjo koničnega adapterja staknite oba konca cevi.

VC 20-UM
VC 20-UME
VC 40-UM
VC 40-UME



OPOZORILO

Nevarnost poškodb zaradi zdravju škodljivega prahu! Skozi vstopni nastavek lahko uhaja nevaren odsesani material.

- ▶ Ko sesalnik premeščate ali ga ne uporabljate, zamašite vstopni nastavek z zaporno kapico.

7.7 Skladiščenje

- ▶ Sesalnik spravite v suh prostor, zavarovan pred dostopom nepooblaščenih oseb.

8 Pomoč pri motnjah

V primeru motenj, ki niso navedene v tej preglednici oziroma jih sami ne znate odpraviti, se obrnite na naš servis **Hilti**.

8.1 Pomoč pri motnjah

| Motnja | Možen vzrok | Rešitev |
|--|--|--|
| VC 20-UM VC 20-UME VC 40-UM VC 40-UME Bei UM- und UME-Saugern Opozorilni zvočni signal (zmanjšana zmogljivost sesalnika) | Vreča za prah je polna. | <ul style="list-style-type: none"> ▶ Zamenjajte papirnato vrečko. → stran 230 ▶ Zamenjajte plastiko vrečke za prah. → stran 230 |
| | Filtrski vložek je močno umazan. | <ul style="list-style-type: none"> ▶ Če je samodejno čiščenje filtra izklopljeno, vklopite samodejno čiščenje filtra in pustite sesalnik vklopljen za 30 sekund. ▶ Zamenjajte filtrski vložek. → stran 232 |
| | Sesalna cev ali protiprašni pokrov električnega orodja sta zamašena. | ▶ Očistite sesalno cev in protiprašni pokrov. |
| | Nastavitev premera cevi je v napačnem položaju. | ▶ Nastavite premer cevi. |
| Prah se izpihava iz naprave. | Filtrski vložek ni pravilno montiran. | ▶ Ponovno namestite filtrski vložek. |
| | Filtrski vložek je poškodovan. | ▶ Namestite nov filtrski vložek. |
| Naprava se vklaplja in izklaplja sama od sebe, elektrostatične razelektiritve prek uporabnika. | Odvajanje statičnega električnega naboja se ne zagotavlja, naprava je priključena na vtičnico brez ozemljitve. | ▶ Priključite napravo na ozemljeno vtičnico, uporabite protistatično cev. |
| Naprava se ne zažene ali se izključi po krajšem delovanju. | Izklop vode je aktiven. | ▶ Očistite sonde in okolico sond s ščetko. |
| Motor ne deluje. | Sprožila se je varovalka električne vtičnice. | <ul style="list-style-type: none"> ▶ Vključite varovalko. ▶ Če se ponovno sproži, poiščite vzrok prekomernega toka. |
| | Posoda za prah polna | <ul style="list-style-type: none"> ▶ Izključite napravo in izpraznite posodo za umazanijo. ▶ Izpraznite posodo za umazanijo. → stran 231 |



| Motnja | Možen vzrok | Rešitev |
|---|---|--|
| Motor ne deluje. | Vklopila se je termična zaščita motorja. | <ul style="list-style-type: none"> ▶ Izklopite napravo in jo pustite za 5 minut, da se ohladi. ▶ Če se motor ne zažene, odnesite svojo napravo k službi za stranke Hilti. |
| | Termična zaščita motorja vedno znova izklopi motor zaradi zamazanosti rež za prezračevanje. | ▶ Prezračevalne reže previdno očistite s suho krtačo. |
| Motor ne deluje v avtomatskem režimu. | Priključeno orodje je pokvarjeno ali pa ni pravilno priključeno. | ▶ Preverite, ali priključeno orodje deluje ali pa trdno priključite vtič. |
| Samodejno čiščenje filtrskega vložka ne deluje. | Ni priključene sesalne cevi. | ▶ Priključite sesalno cev. |

9 Recikliranje

Naprave **Hilti** so pretežno izdelana iz materialov, ki jih je mogoče znova uporabiti. Pogoj za ponovno uporabo materialov je ustrezno razvrščanje materiala. V mnogih državah servisi **Hilti** prevzamejo vaše odsluženo orodje. O tem se pozanimajte pri servisni službi **Hilti** ali svojem prodajnem svetovalcu.

V skladu z evropsko Direktivo o odpadni električni in elektronski opremi in z njenim izvajanjem v nacionalni zakonodaji je treba električne naprave ob koncu njihove življenjske dobe ločeno zbirati in jih predati v postopek okolju prijaznega recikliranja.



- ▶ Električnih naprav ne odstranjajte s hišnimi odpadki!

Vrtalni mulj

Uvajanje vrtalnega mulja v vodo ali kanalizacijo brez predhodne obdelave je problematično z okoljskega vidika.

- ▶ Pozanimajte se o veljavnih predpisih pri lokalni upravi.

Priporočamo naslednjo predobdelavo:

- ▶ Zberite vrtalni mulj (na primer s sesalnikom za mokro sesanje).
- ▶ Pustite, da se vrtalni mulj usede in oddajte trdni del na deponijo odpadnega gradbenega materiala (proces izločanja lahko pospešite z uporabo flokulanta).
- ▶ Preden odstranite preostalo vodo (bazična, vrednost pH > 7) v kanalizacijo, jo nevtralizirajte z dodatkom kislega sredstva za nevtralizacijo ali jo razredčite z veliko količino vode.

Prah, ki nastane pri vrtnju

- ▶ Ves prah, ki nastane pri vrtnju, je treba odstraniti po veljavnih državnih zakonskih predpisih.

10 China RoHS (direktiva o omejevanju uporabe določenih nevarnih snovi)

Na naslednjih povezavah najdete preglednico z nevarnimi snovmi: r4635725 (VC 20) r4635725 in (VC 40).

Povezavo do preglednice RoHS najdete na koncu tega dokumenta v obliki kode QR.

11 Proizvajalčeva garancija

- ▶ V primeru vprašanj o garancijskih pogojih se obrnite na lokalnega partnerja **Hilti**.



Оригинално Ръководство за експлоатация

1 Данни за Ръководството за експлоатация

1.1 Към Ръководството за експлоатация

- Преди пускане в експлоатация прочетете настоящото Ръководство за експлоатация. Това е предпоставка за безопасна работа и безаварийна употреба.
- Спазвайте указанията за безопасност и предупреждение в това Ръководство за експлоатация и върху продукта.
- Съхранявайте Ръководството за експлоатация винаги заедно с продукта и предавайте продукта на други лица само заедно с настоящото Ръководство за експлоатация.

1.2 Обяснение на обозначенията

1.2.1 Предупредителни указания

Предупредителните указания предупреждават за опасност в зоната около продукта. Използват се следните сигнални думи:

ОПАСНОСТ

ОПАСНОСТ !

- ▶ Отнася се за непосредствена опасност от заплахата, която води до тежки телесни наранявания или смърт.

ПРЕДУПРЕЖДЕНИЕ

ПРЕДУПРЕЖДЕНИЕ !

- ▶ Отнася се за възможна опасност от заплахата, която може да доведе до тежки телесни наранявания или смърт.






ПРЕДПАЗЛИВОСТ

ВНИМАНИЕ !

- ▶ Отнася се за възможна опасна ситуация, която може да доведе до телесни наранявания или материални щети.


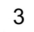


1.2.2 Символи в документацията

В нашите документи се използват следните символи:

| | |
|---|---|
|  | Преди употреба прочетете Ръководството за експлоатация |
|  | Внимание |
|  | Препоръки при употреба и друга полезна информация |
|  | Боравене с рециклируеми материали |
|  | Не изхвърляйте електроуреди и акумулатори в битовите отпадъци |

1.2.3 Символи във фигурите

В нашите фигури се използват следните символи:

| | |
|---|---|
|  | Тези числа препращат към съответната фигура в началото на настоящото ръководство |
|  | Номерацията възпроизвежда последователното изпълнение на работните стъпки в изображението и може да се различава от работните стъпки в текста |
|  | Позиционните номера се използват във фигурата Преглед и препращат към номерата на легендата в Раздел Преглед на продукта |
|  | Този знак трябва да привлече Вашето специално внимание при работа с продукта. |



1.3 Символи в зависимост от продукта

1.3.1 Символи върху продукта

Върху продукта се използват следните символи:



Предупреждение за гореща повърхност



Транспортирането с кран е забранено

1.4 На уреда

VC 20-UL

VC 40-UL



ПРЕДУПРЕЖДЕНИЕ: Този уред съдържа вредни за здравето прахове. Изправване и поддръжка, включително отстраняване на торбите с прах, могат да се предприемат само от компетентни лица, които носят подходящи лични защитни средства. Не включвайте, преди да бъде инсталирана цялата филтърна система.

VC 20-UM

VC 20-UME

VC 40-UM

VC 40-UME



ПРЕДУПРЕЖДЕНИЕ: Този уред съдържа вредни за здравето прахове. Изправване и поддръжка, включително отстраняване на торбите с прах, могат да се предприемат само от компетентни лица, които носят подходящи лични защитни средства. Не включвайте, преди да е инсталирана цялата филтърна система и да са проверени функциите за контролиране на обемния поток.

1.5 Информация за продукта

Hilti продуктите са предназначени за професионални потребители и може да се експлоатират, обслужват и поддържат в изправност само от оторизиран, обучен персонал. Този персонал трябва да бъде специално инструктиран за възможните опасности. Продуктът и неговите приспособления могат да бъдат опасни, ако бъдат експлоатирани неправомерно от неквалифициран персонал или ако бъдат използвани не по предназначение.

Обозначението на типа и серийният номер са отбелязани върху типовата табелка.

- Пренесете серийния номер в представената по-долу таблица. Вие се нуждаете от данните за продукта, ако се обръщате с въпроси към наше представителство или сервизен отдел.

Данни за продукта → страница 236

Данни за продукта

| | |
|--|---|
| Прашосмукачка за мокро и сухо почистване | VC 20-U VC 20-UL VC 20-UM VC 20-UME VC 40-U VC 40-UL VC 40-UM VC 40-UME |
| Покολение | 02 |
| Серийн № | |



1.6 Декларация за съответствие

Ние декларираме на собствена отговорност, че описаният тук продукт отговаря на действащите директиви и стандарти. Копие на Декларацията за съответствие ще намерите в края на настоящата документация.

Тук се съхранява Техническата документация:

Hilti Entwicklungsgesellschaft mbH | Zulassung Geräte | Hiltistraße 6 | 86916 Kaufering, DE

2 Безопасност

2.1 Указания за безопасност

2.1.1 Общи указания за безопасност

Наред с указанията за безопасност в отделните раздели на настоящото Ръководство за експлоатация следва по всяко време стриктно да се спазват следните разпоредби.

- ▶ **Прочетете всички указания!** Ако не спазвате дадените по-долу указания, може да възникне опасност от електрически удар, пожар и/или тежки наранявания.
- ▶ **При използване на уреда заедно с електроинструмент преди употреба прочетете Ръководството за експлоатация на електроинструмента и съблюдавайте всички указания.**
- ▶ **Не са разрешени манипулации или промени по уреда.**
- ▶ Използвайте само правилния уред. Не използвайте уреда за цели, за които той не е предназначен, а само по предписание и в изправно състояние.
- ▶ Преди започване на работа с уреда се информирайте за неговата експлоатация, за опасностите, които могат да бъдат породени от материала, и за безопасното предаване на изсмуквания материал като отпадък.
- ▶ Съобразявайте се с влиянието на околната среда. Не използвайте уреда на места, където има опасност от пожар или експлозия.
- ▶ Уредът може да бъде използван само от хора, които са наясно с неговите функции, получили са указания във връзка с безопасното му използване и разбират възникващите вследствие на това опасности. Уредът не е предназначен за деца.
- ▶ Съхранявайте на сигурно място неизползваните в момента уреди. Когато уредите не се използват, следва да бъдат оставени на сухо съхранение, да бъдат разположени на високо или затворено място, далеч от достъпа на деца.

2.1.2 Безопасен начин на работа

- ▶ Бъдете концентрирани, следете внимателно действията си и постъпвайте разумно при работа с продукта. Не използвайте прахосмукачката, ако сте уморени или се намирате под влиянието на наркотици, алкохол или медикаменти. Само един миг на невнимание при използването на уреда може да доведе до сериозни наранявания.
- ▶ Потребителят и намиращите се в близост лица трябва да използват при боравене с уреда и при неговата поддръжка подходящи защитни очила, защитна каска, антифони, защитни ръкавици, безопасасени обувки и лека маска за дихателна защита.
- ▶ Задействайте колесните спирачки за стабилно положение на прахосмукачката. При отворени колесни спирачки прахосмукачката може да се задвижи неконтролируемо.
- ▶ Ако е възможно монтирането на съоръжения за събиране и изсмукване на прах, се уверете, че те са включени и се използват правилно. Използването на прахоуловител може да намали породените от праховете опасности.

2.1.3 Грижливо отношение и използване на уреда

- ▶ Никога не оставяйте уреда без надзор.
- ▶ При изсмукването на опасни прахове не деактивирайте функцията за почистване на филтъра, особено при използването на образувачи прах електроинструменти.
- ▶ Пазете уреда от замръзване.
- ▶ Почиствайте редовно с четка водното съоръжение за ограничаване на нивото съгласно инструкциите и проверявайте за признаци на повреда.
- ▶ При поставяне на смукателната глава внимавайте да не се прищипете и да не повредите мрежовия кабел. Съществува опасност от нараняване и повреди.
- ▶ Проверете уреда и принадлежностите му за евентуални повреди. Преди по-нататъшна употреба трябва да се проверят защитните съоръжения или леко повредените части за безупречно функциониране по предназначение. Проверете дали подвижните части работят изправно и не блокират, както и дали има повредени части. Всички части трябва да бъдат



монтирани правилно и да отговарят на всички условия за обезпечаване на изправната работа на уреда.

- ▶ Ремонтът на Вашия уред може да се извършва само от квалифицирани специалисти и само с оригинални резервни части. По този начин се гарантира съхраняване на безопасността на уреда.
- ▶ Когато уредът не се използва (например по време на почивки), преди обслужване и поддръжка, преди подмяна на принадлежности и филтри, винаги изваждайте мрежовия щепсел от контакта. Тази предпазна мярка предотвратява опасността от задействане на уреда по невнимание.
- ▶ Никога не премествайте прахосмукачката в друга работна позиция, дърпайки мрежовия кабел. Не придвижвайте прахосмукачката върху мрежовия кабел.
- ▶ Не транспортирайте уреда с кран.

VC 20-UM
VC 20-UME
VC 40-UM
VC 40-UME

- ▶ Когато транспортирате уреда или не го използвате, затворете входния фитинг с херметичната муфа.

2.1.4 Безопасност при работа с електроинструменти

- ▶ Съединителният щепсел на уреда трябва да бъде подходящ за контакта. В никакъв случай не се допуска изменение на конструкцията на щепсела. Когато работите със занулени уреди, не използвайте адаптери за щепсела. Ползването на оригинални щепсели и подходящи контакти намалява риска от електрически удар.
- ▶ Поставете щепсела в подходящ, заземен контакт, който е инсталиран надеждно и отговаря на всички местни условия. Ако се съмнявате дали контактът е заземен надеждно, подсигурете проверката му от квалифициран електроспециалист.
- ▶ Избягвайте допира на тялото Ви до заземени повърхности, като тръби, отоплителни уреди, печки и хладилници. Рискът от електрически удар се увеличава, когато тялото Ви е заземено.
- ▶ Предпазвайте уреда от дъжд или влага. Проникването на вода в електроуредата повишава опасността от електрически удар.
- ▶ Уверете се, че мрежовият кабел не е попаднал в локви.
- ▶ Проверявайте редовно захранващия кабел на уреда и при повреда се обърнете към сервиз на Hilti за подмяна. Проверявайте редовно удължителните кабели и ги подменяйте, ако те са повредени.
- ▶ Ако по време на работа се повреди мрежовият съединителен проводник и/или удължителният кабел, не трябва да ги докосвате. Извадете мрежовия щепсел от контакта. Повредени мрежови съединителни проводници и удължителни кабели представляват опасност от възникване на електрически удар.
- ▶ Мрежовият кабел може да бъде подменен само с посочения в Ръководството за експлоатация тип.
- ▶ Не използвайте кабела за непривични цели, като носене на уреда, окачване или издърпване на щепсела от контакта. Предпазвайте кабела от нагриване, масла, остри ръбове или движещи се части на уреда. Повредени или усукани кабели увеличават риска от електрически удар.
- ▶ Когато работите с електроуред на открито, използвайте само удължителни кабели, които са подходящи за работа на открито. Използването на удължителен кабел, предназначен за работа на открито, намалява риска от електрически удар.
- ▶ При прекъсване на електрозахранването изключете уреда и извадете мрежовия щепсел.
- ▶ Използвайте контакта на уреда само за посочените в Ръководството за експлоатация цели.
- ▶ Никога не ползвайте уреда в нечисто или мокро състояние. Влагата или прахта по повърхността на уреда, най-вече от проводими материали, при неблагоприятни условия могат да предизвикат електрически удар. Затова, особено при често обработване на електропроводими материали, давайте на равни интервали замърсените уреди в сервизите на Hilti за проверка.

2.1.5 Работно място

- ▶ Моля, осигурете добро осветление в работната зона.
- ▶ Осигурете добро проветряване на работното място. Недостатъчно проветрени работни места може да предизвикат увреждане на здравето чрез прекомерно запрашаване.
- ▶ Поддържайте ред на работното си място. Дръжте далече от работната среда предмети, с които бихте могли да се нараните. Безпорядъкът в работната зона може да доведе до възникване на злополуки.



- ▶ Не работете с уреда във взривоопасна среда или на места, където има горими течности, газове или прах. В електроуредите се отделят искри, които могат да възпламенят прахообразни материали или пари.
- ▶ Бъдете особено внимателни, когато работите върху стълби.

2.1.6 Изсмукван материал

- ▶ Не трябва да се изсмукват застрашаващи здравето, горими и/или взривоопасни прахове (магнезиево-алуминиев прах и т.н.). Материалите, които са по-горещи от 60°C, не могат да бъдат изсмуквани (напр. тлеещи цигари, гореща пепел).
- ▶ Не трябва да се изсмукват горими, взривоопасни, агресивни течности (охладящи и мажещи средства, бензин, разтворители, киселини (pH < 5), основи (pH > 12,5) и т.н.).
- ▶ При изпускане на пяна или течности изключете незабавно уреда.
- ▶ При събиране на горещ изсмукван материал до макс. 60°C носете защитни ръкавици.
- ▶ При работа с минерален сондажен шлам носете защитно облекло и избягвайте контакт с кожата (pH > 9, разяждащо).
- ▶ Избягвайте контакта с алкални или киселинни течности. При случаен контакт промийте мястото с вода. Ако течността попадне в очите, изплакнете ги обилно с вода и потърсете допълнително лекарска помощ.

VC 20-UL
VC 40-UL

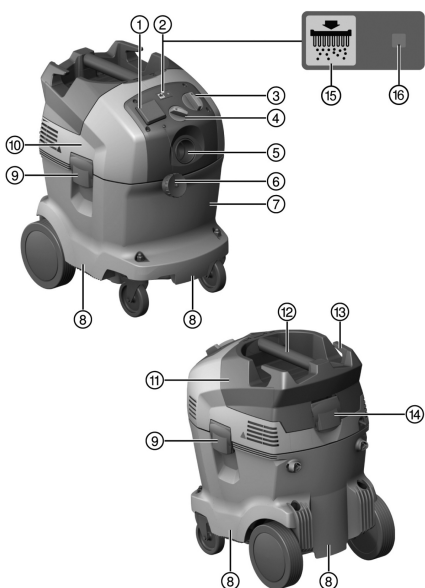
- ▶ Уредът от прахов клас L е подходящ за събиране/изсмукване на сухи, негорими прахове, дървесни частици и опасни прахове с гранични стойности на експозиция > 1 мг/м³. Според опасността на праховете за събиране/изсмукване уредът трябва да бъде оборудван с подходящи филтри.

VC 20-UM
VC 20-UME
VC 40-UM
VC 40-UME

- ▶ Уредът от прахов клас M е подходящ за събиране/изсмукване на сухи, негорими прахове, дървесни частици и опасни прахове с гранични стойности на експозиция $\geq 0,1$ мг/м³. Според опасността на праховете за събиране/изсмукване уредът трябва да бъде оборудван с подходящи филтри.



3.1 Преглед на продукта



- ① Контакт на уреда
VC 20/40-UME, опционално за VC 20/40-U
и VC 20/40-UL
- ② Автоматично почистване на филтъра
- ③ Превключвател
- ④ Диаметър на маркуча - настройка (VC 20-
UM ИЛИ VC 20-UME ИЛИ VC 40-UM ИЛИ
VC 40-UME)
- ⑤ Входящ фитинг
- ⑥ Херметична муфа за входен фитинг (VC 20-
UM ИЛИ VC 20-UME ИЛИ VC 40-UM ИЛИ
VC 40-UME)
- ⑦ Контейнер за отпадъци
- ⑧ Захващащ жлеб
- ⑨ Заклучваща скоба
- ⑩ Смукателна глава
- ⑪ Капак на филтър
- ⑫ Ръкохватка
- ⑬ Кука за кабел
- ⑭ Заклучваща скоба за капак на филтъра
- ⑮ Бутон "Почистване на филтъра ВКЛ/ИЗКЛ"
- ⑯ Статус индикатор "Автоматично почистване на филтъра"

3.2 Употреба по предназначение

Описаните тук продукти представляват универсални индустриални прахосмукачки за търговска употреба. Те са приложими за сухо и мокро почистване.

Hilti Продуктите са предназначени за професионални потребители и могат да бъдат обслужвани, поддържани в изправност и ремонтирани само от оторизиран компетентен персонал. Продуктът и неговите приспособления могат да бъдат опасни, ако бъдат експлоатирани неправомерно от неквалифициран персонал или ако бъдат използвани не по предназначение.

Този продукт не трябва да се използва за почистване на хора и животни. Използването под вода е забранено.

- ▶ Преди да започнете работа, информирайте се за експлоатацията на материала, породените от него опасности и безопасното предаване на материала като отпадък.
- ▶ Не използвайте продукта стационарно в режим на непрекъсната работа, както и в автоматични или полуавтоматични съоръжения.
- ▶ Използвайте само оригинални принадлежности и инструменти на **Hilti**, за да предотвратите опасности от наранявания.
- ▶ За да избегнете електростатични ефекти, използвайте антистатичен смукателен маркуч.
- ▶ Не изсмуквайте предмети, които могат да пробият торбата за прах и да доведат до наранявания (например остър или ръбест изсмукван материал).
- ▶ Не използвайте продукта като удължител за включване на друг уред.

Този продукт е подходящ за търговска употреба за следните приложения:

- засмукване на големи количества прах с **Hilti** диамантени шлайф машини, отрезни шлифовъчни машини, ударно-пробивни машини и боркорони за сухо пробиване.
- засмукване на минерален сондажен шлам с **Hilti** диамантени боркорони, респ. **Hilti** диамантени триони и течен изсмукван материал до температура < 60°C (140°F).
- засмукване на масла и течни среди до температура < 60°C (140°F).
- мокро и сухо почистване на повърхности на стени и подове.

Допълнителна употреба за следните типове:



VC 20-UL
VC 40-UL

Този продукт е подходящ за следните приложения:

- засмукване на сухи, незапалими прахове, течности, дървесни частици и опасни прахове с гранични стойности на експозиция $> 1 \text{ mg/m}^3$ (прахов клас L).

VC 20-UM
VC 20-UME
VC 40-UM
VC 40-UME

Този продукт е подходящ за следните приложения:

- засмукване на сухи, незапалими прахове, течности, дървесни частици и опасни прахове с гранични стойности на експозиция $\geq 0,1 \text{ mg/m}^3$ (прахов клас M).



При засмукване на прахове с гранични стойности на експозиция трябва да се осигури достатъчен въздухообмен в помещението, ако отходният въздух от уреда се извежда в същото помещение.

Може да бъдат засмуквани само застрашаващи здравето вещества по IEC 60335-2-69 (клас L/M) с подходящата прахосмукачка. Забранено е засмукването на всякакви други застрашаващи здравето вещества.

Забранено е засмукването на масла и течни среди с температура $\geq 60^\circ\text{C}$ (140°F).

3.3 Възможни грешки при употреба

- Индуриалната прахосмукачка не може да бъде използвана в лежачо положение.
- Индуриалната прахосмукачка не може да бъде използвана за изсмукване на взривоопасни вещества, тлеещи, горящи или горими вещества и агресивни прахове (например алуминиево-магнезиев прах и т.н.) (изключение: дървесни частици).
- Индуриалната прахосмукачка не може да бъде използвана за изсмукване на горими течности (например бензин, разтворители, киселини, охлаждащи и мажещи средства и т.н.).
- Застрашаващи здравето материали (напр. азбест) не трябва да бъдат обработвани.

3.4 Обем на доставката

Прахосмукачка за мокро/сухо почистване, включително филтърен елемент, смукателен маркуч в комплект с въртяща се муфа (от страна на засмукването) и инструментална муфа, синтетична торба за прах PE VC 20/40, Ръководство за експлоатация.



За безопасна експлоатация използвайте само оригинални резервни части и материали за потребление. Разрешените от нас резервни части, материали за потребление и принадлежности за Вашия продукт ще намерите във Вашия Център на **Hilti** или на: www.hilti.group

3.5 Диаметър на маркуча - настройка

VC 20-UM
VC 20-UME
VC 40-UM
VC 40-UME

За да прозвучи правилно акустичният предупредителен сигнал, към настройката за диаметър на маркуча трябва да се настрои диаметърът на използвания смукателен маркуч.



3.6 Акустичен предупредителен сигнал

VC 20-UM
VC 20-UME
VC 40-UM
VC 40-UME

Ако скоростта на въздуха в смукателния маркуч спадне под 20 м/сек., по съображения за сигурност прозвучава акустичен предупредителен сигнал.

3.7 Автоматично почистване на филтъра

Праходукачката има функция за автоматично почистване на филтъра, за да се осигури максимално освобождаване на филтърния елемент от натрупалия се прах.

Функцията за почистване на филтъра се изключва с натискане на бутона "Автоматично почистване на филтъра ВКЛ/ИЗКЛ" и се включва с повторно натискане.

| Състояние | Значение |
|-----------------------|--|
| Светодиодът свети. | Функцията за почистване на филтъра е активирана. |
| Светодиодът не свети. | Функцията за почистване на филтъра е деактивирана. |

При всяко задействане на праходукачката функцията за почистване на филтъра се активира автоматично.

Филтърният елемент се почиства автоматично чрез въздушен удар (пулсиращ шум).



При системни приложения (особено при шлифване, рязане и прорязване) или при всмукване на по-големи количества прах трябва да се активира функцията за почистване на филтъра, за да се даде възможност за постоянна, висока мощност на всмукване.

Почистването на филтъра функционира само при свързан смукателен маркуч.

3.8 Препоръки при употреба

Принадлежности и техните видове приложения

| Принадлежности | Вид приложение |
|--|---|
| Синтетична торба за прах PE VC 20 (203854) | приложение при минерали, мокро и сухо |
| Синтетична торба за прах PE VC 40 (203852) | приложение при минерали, мокро и сухо |
| Хартиена торба за прах VC 20 (203858) | приложение при дървесина |
| Хартиена торба за прах VC 40 (203856) | приложение при дървесина |
| Филтър VC 20/40 сух (2121386) | сухо |
| Филтър VC 20/40 универсален (2121387) | универсално мокро и сухо |
| Филтър VC 20/40 производителност (2121388) | интензивни приложения мокро и сухо |
| Смукателен маркуч 27 x 3,5 м AS | мокро и сухо |
| Смукателен маркуч 36 мм | предимно мокро, няма приложения за прах |
| Смукателен маркуч 36 x 5 м AS | мокро и сухо |

VC 20-UM
VC 20-UME
VC 40-UM
VC 40-UME

- ▶ Използвайте на всяка цена синтетична торба за прах или хартиена торба за прах.

4 Технически данни

| | VC 20 | VC 40 |
|--|-----------------|-----------------|
| Мрежова честота | 50 Гц ... 60 Гц | 50 Гц ... 60 Гц |
| Тегло съгласно ЕРТА-Procedure 01/2003 | 13 кг | 14,7 кг |



| | VC 20 | VC 40 |
|--|---|---|
| Размери | 530 мм x 380 мм x 490 мм | 510 мм x 380 мм x 610 мм |
| Обем на контейнера | 21 л | 36 л |
| Използвано количество прах | 23 кг | 40 кг |
| Номинален обем вода | 13,5 л | 25 л |
| Експлоатационна температура | -10 °C ... 40 °C при приложения за сухо почистване | -10 °C ... 40 °C при приложения за сухо почистване |
| Автоматично почистване на филтъра | 15 с | 15 с |
| Клас на защита | I | I |
| Вид защита | IP X4 | IP X4 |

4.1 Номинално напрежение

i При работа с генератор или трансформатор мощността им на отдаване трябва да бъде най-малко двойно по-висока от номиналната консумация, посочена на типовата табелка на уреда. Работното напрежение на трансформатора или генератора по всяко време трябва да бъде в рамките на +5 % и -15 % от номиналното напрежение на уреда.

| Номинално напрежение | 100 V | 110 V | 110 V | 200 V |
|--|---------------------------------|---------------------------------|---------------------------------|---------------------------------|
| Номинална консумация | 1200 W | 1200 W | 1100 W | 950 W |
| Присъединявана мощност при вграден контакт на уреда за електроинструмент (ако е наличен) | | 1600 W | | |
| Свързване към мрежа (тип) | VCTF 3 x 2,0 мм ² | A07 QQ-F 3 / 12 AWG | H07 BQ-F 3G 1,5 мм ² | VCTF 3 x 2,0 мм ² |
| Номинално напрежение | 220 - 240 V | 220 - 240 V (CH) | 220 - 240 V (GB) | 240 V (NZ) |
| Номинална консумация | 1200 W | 1200 W | 1200 W | 1200 W |
| Присъединявана мощност при вграден контакт на уреда за електроинструмент (ако е наличен) | 2400 W | 1100 W | 1800 W | 1200 W |
| Свързване към мрежа (тип) | H07 RN-F 3G 1,5 мм ² | H07 RN-F 3G 1,5 мм ² | H07 RN-F 3G 1,5 мм ² | H07 RN-F 3G 1,5 мм ² |

4.2 Максимален обем ток и максимално отрицателно налягане

| | | VC 20-UL | VC 40-UL | VC 20-UM | VC 20-UME |
|---|---------------|-----------------------|-----------------------|-----------------------|-----------------------|
| Максимален обем ток поток (въздух) | 1100 W | 135 м ³ /ч | 135 м ³ /ч | 135 м ³ /ч | 135 м ³ /ч |
| | 1200 W | 145 м ³ /ч | 145 м ³ /ч | 145 м ³ /ч | 145 м ³ /ч |
| Максимално отрицателно налягане | 1100 W | 22,0 кПа | 22,0 кПа | 22,0 кПа | •/• |
| | 1200 W | 25,3 кПа | 25,3 кПа | 25,3 кПа | 25,3 кПа |



| | | VC 40-UM | VC 40-UME |
|---|--------|----------|-----------|
| Максима-лен обе-мен ток поток (въз-дух) | 1100 W | 135 м³/ч | 135 м³/ч |
| | 1200 W | 145 м³/ч | 145 м³/ч |
| Макси-мално от-рицателно налягане | 1100 W | 22,0 кПа | 22,0 кПа |
| | 1200 W | 25,3 кПа | 25,3 кПа |

4.3 Информация за шума и вибрациите, измерено по EN 60335-2-69

Следните данни са валидни за всички индустриални прахосмукачки VC 20 и VC 40.

| | |
|--|---|
| Емисионно ниво звуково налягане (L_{pA}) | 71 дБ(A) |
| Отклонение при нивото на звуково налягане (K_{pA}) | 2,5 дБ(A) |
| Емисионна стойност на трептенията | < 2,5 м/с ² |
| Отклонение (K) | взето е предвид в емисионната стойност на трептенията |

5 Въвеждане в експлоатация

ПРЕДПАЗЛИВОСТ

Опасност от нараняване вследствие на неконтролируеми движения! При отворени колесни спирачки прахосмукачката може да се задвижи неконтролируемо.

► Задействайте колесните спирачки за стабилно положение на прахосмукачката.

5.1 Първо пускане в експлоатация

- Отворете двете закопчалки.
- Отделете смукателната глава от контейнера.
- Извадете допълнителните принадлежности от контейнера и от опаковката.
- Поставете подходящата торба за прах според инструкциите.



За изсмукване на прахове с гранични стойности на експозиция > 1 мг/м³ трябва да се използва изпълнението от клас L или клас M: Синтетична торба за прах за минерални прахове или хартиена торба за прах за дървесни частици.

За изсмукване на прахове с гранични стойности на експозиция ≥ 0,1 мг/м³ трябва да се използва изпълнението от клас M: Синтетична торба за прах за минерални прахове или хартиена торба за прах за дървесни частици.

За изсмукване на безопасни прахове: синтетична торба за прах.

- Поставете смукателната глава върху контейнера и затворете двете закопчалки.
- Уверете се, че смукателната глава е монтирана правилно и е застопорена.
- Свържете смукателния маркуч към уреда.

5.2 Поставяне на хартиена торба за прах за изсмукване на дървесни частици

- Отворете двете закопчалки.
- Отделете смукателната глава от контейнера.
- Поставете новата хартиена торба за прах в адаптера и го прикрепете към контейнера.
- Поставете смукателната глава върху контейнера.
- Затворете двете закопчалки.
- Уверете се, че смукателната глава е монтирана правилно и е застопорена.
- Свържете смукателния маркуч към уреда.



5.3 Поставяне на синтетична торба за прах

1. Отворете двете заключващи скоби.
2. Отделете смукателната глава от контейнера за отпадъци.
3. Закрепете нова синтетична торба за прах (отпечатана инструкция) в контейнера за отпадъци.
4. Поставете смукателната глава върху контейнера за отпадъци и затворете двете заключващи скоби.

6 Експлоатация

ОПАСНОСТ

Опасност от възникване на електрически удар. Неправилното свързване на прахосмукачката може да доведе до смърт или тежки наранявания.

- ▶ Свързвайте прахосмукачката само със правилно заземен източник на ток.

ПРЕДУПРЕЖДЕНИЕ

Опасност от нараняване. При повреда на филтрационната система може да излязат застрашаващи здравето прахове.

- ▶ Im Notfall (z. B. Filterbruch) изключете прахосмукачката, извадете мрежовия щепсел от контакта и предайте прахосмукачката за проверка на специалисти преди по-нататъшното ѝ използване.

ПРЕДПАЗЛИВОСТ

Опасност от нараняване вследствие на неконтролируеми движения! При отворени колесни спирачки прахосмукачката може да се задвижи неконтролируемо.

- ▶ Задействайте колесните спирачки за стабилно положение на прахосмукачката.

6.1 Използване на прахосмукачки от клас L или клас M

VC 20-UL
VC 20-UM
VC 20-UME
VC 40-UL
VC 40-UM
VC 40-UME

ОПАСНОСТ

Опасност от нараняване. При прахосмукачки клас L, клас M и клас H прахосмукачката съдържа прах с вреден ефект върху здравето.

- ▶ Дейностите по изпразване и поддръжка, включително отстраняването на контейнера за събиране на прах, могат да бъдат извършвани само от квалифицирани специалисти. Носете съответното защитно оборудване.
- ▶ Преди прахосмукачката да бъде изнесена от зоната с опасни вещества, измучете външната страна на прахосмукачката, почистете я, като я избършете или я опаковайте да бъде плътно изолирана. Тъй като всички машинни части трябва да бъдат разглеждани като замърсени, когато ги изнасяте от опасната зона, вземете подходящи мерки, за да предотвратите разнасянето на прах.
- ▶ Никога не използвайте прахосмукачката без цялостна филтрационна система.

6.2 Настройване на диаметъра на маркуча

VC 20-UM
VC 20-UME
VC 40-UM
VC 40-UME


1. За събиране/изсмукване на сухи, негорими прахове с гранични стойности на експозиция, както и на дървесни прахове, съгласувайте диаметъра на смукателния маркуч с позицията на ключа за настройка на диаметъра на смукателния маркуч → страница 241.
2. Включете на най-малкия диаметър на маркуча при използване на прахосмукачката със ситема на Hilti за ядково пробиване.



6.3 Работа без използване на контакта на уреда


1. Преди да включите мрежовия щепсел, уверете се, че ключът на уреда е в положение "OFF".
2. Включете мрежовия щепсел на прахосмукачката в контакта.
3. Завъртете ключа на уреда в положение "ON".

6.4 Работа с използване на контакта на уреда


 Контактът на уреда е предназначен само за директно включване на електроинструменти към прахосмукачката.

За включените в контакта на уреда електроинструменти трябва да се съблюдават Ръководствата им за експлоатация и съдържащите се в тях указания за безопасност.

1. Извадете мрежовия щепсел на прахосмукачката от контакта.
2. Проверете дали максималната консумирана мощност на електроинструмента, който предстои да се включи, е под допустимата максимална мощност на контакта на уреда, виж Раздел "Технически данни" и надпис върху контакта на уреда.
3. Преди включване на мрежовия щепсел на електроинструмента се уверете, че електроинструментът е изключен.
4. Включете мрежовия щепсел на електроинструмента в контакта на уреда.
5. Поставете мрежовия щепсел на прахосмукачката в контакта.
6. Завъртете ключа на уреда на позиция "Auto".
7. Включете електроинструмента.

 След изключване на електроинструмента прахосмукачката продължава да работи още за кратко, за да може да се изсмуче останалият в смукателния маркуч прах.

6.5 Изсмукване на сухи прахове

 Преди изсмукване на сухи прахове и особено на минерални прахове трябва да внимавате в контейнера винаги да е поставена правилната торба за прах. Изсмуканият материал може после да се изхвърли лесно и без да причини замърсяване.

ПРЕДПАЗЛИВОСТ

Опасност от нараняване поради вредни за здравето прахове! Без използване на филтърен елемент може да излезе опасен изсмукуван материал.

- ▶ Използвайте прахосмукачката само с поставен филтърен елемент.
- ▶ Внимавайте филтърният елемент да бъде сух и да е поставена подходящата торба за прах.

6.6 Подмяна на хартиена торба за прах

ОПАСНОСТ

Опасност от нараняване. Острите предмети могат да пробият торбата за прах.

- ▶ Уверете се, че никакви предмети не са пробияли торбата за прах.
1. Извадете щепсела от контакта.
 2. Отворете двете закопчалки.
 3. Отделете смукателната глава от контейнера.
 4. Внимателно отстранете от адаптера муфата на торбата за прах при хартиената торба за прах.
 5. Затворете муфата на филтърната торба с плъзгача.
 6. Почистете контейнера за замърсявания с кърпа.
 7. Закрепете нова хартиена торба за прах в контейнера.
 8. Поставете смукателната глава върху контейнера и затворете двете закопчалки.

6.7 Смяна на торбата за прах от синтетичен материал

1. Извадете щепсела от контакта.
2. Отворете двете закопчалки.



3. Отделете смукателната глава от контейнера.
4. Завържете торбата за прах от синтетичен материал с кабелната превръзка под перфорираните отвори.
5. Отстранете торбата за прах от синтетичен материал.
6. Почистете контейнера за замърсявания с кърпа.
7. Закрепете нова торба за прах от синтетичен материал (отпечатана инструкция) в контейнера.
8. Поставете смукателната глава върху контейнера и затворете двете закопчалки.

6.8 Изсмукване на течности

ПРЕДПАЗЛИВОСТ

Опасност от нараняване поради вредни за здравето прахове! Без използване на филтърен елемент може да излезе опасен изсмукван материал.

- ▶ Използвайте прахосмукачката само с поставен филтърен елемент.

1. Проверете нивото на запълване. → страница 249
2. За мокрото почистване използвайте по възможност отделен филтърен елемент.



Препоръчва се **Hilti** филтърът VC 20/40 universal (2121387).

3. След изсмукването на течности отворете двете закопчалки.
4. Отстранете смукателната глава от контейнерчето за боклук и я поставете на равна повърхност, така че филтърният елемент да може да изсъхне.
5. Изпразнете контейнерчето за боклук и го почистете с воден маркуч. Почистете електродите с четка, а филтърния елемент - чрез избърсване с ръка, след като преди това е изсъхнал.
6. Оставете контейнерчето за боклук да изсъхне.

6.9 След изсмукването

1. Изключете електроинструмента.
2. Завъртете ключа на уреда на позиция "OFF".
3. Извадете мрежовия щепсел на прахосмукачката от контакта.
4. Навийте хранящия кабел и го закачете на поставената за тази цел закачалка.
5. Изпразнете контейнера и почистете уреда, като го избършете с влажна кърпа.
6. Навийте маркуча.
7. Поставете прахосмукачката в сухо помещение, защитена от неправомерно използване.

6.10 Изпразване на контейнер за отпадъци при сухи прахове

1. Извадете мрежовия щепсел от контакта.
2. Отстранете смукателната глава от контейнера за отпадъци и я поставете на равна повърхност.
3. Ако посочените по-долу принадлежности са налице, допълнително избършете настоящото действие:

VC 20-UM
VC 20-UME
VC 40-UM
VC 40-UME

- ▶ Извадете торбата за прах от контейнера за отпадъци.



4. Ако посочените по-долу принадлежности са налице, допълнително извършете настоящото действие:

VC 20-U
VC 20-UL
VC 40-UL

- ▶ Извадете торбата за прах от контейнера за отпадъци или хванете жлебовете за захващане и обърнете контейнера, за да го изпразните.
5. Поставете смукателната глава върху контейнера за отпадъци и затворете двете заключващи скоби.

6.11 Изпразване на контейнера без торба за прах (при течности)

1. Извадете мрежовия щепсел от контакта.
2. Отстранете смукателната глава от контейнера и я поставете на равна повърхност.
3. Хванете жлебовете за захващане и обърнете контейнера, за да го изпразните.
4. Почистете ръбовете на контейнера за замърсявания с кърпа.
5. Поставете смукателната глава върху контейнера и затворете двете закопчалки.

7 Обслужване, ремонт, транспорт и съхранение

7.1 Обслужване на уреда



ПРЕДУПРЕЖДЕНИЕ

Опасност от електрически ток!! Неправилните ремонти на електрически части може да доведат до сериозни наранявания поради токови удари.

- ▶ Ремонти по електрическата част могат да се извършват само от правоспособни електроспециалисти.
-
- ▶ **Поддържайте уреда и най-вече повърхностите за хващане сухи, чисти и почистени от масла и смазки. Не използвайте почистващи средства, съдържащи силикон.**
 - ▶ Никога не използвайте прахосмукачката със запушени вентилационни отвори! Почиствайте вентилационните отвори внимателно със суха четка. Предотвратявайте попадането на чужди тела във втрешността на уреда.
 - ▶ Почиствайте редовно външната страна на уреда с леко навлажнена кърпа. За почистването не използвайте разпръскватели, пароструйки или течаща вода, тъй като по този начин се застрашава електрическата безопасност на уреда.

VC 20-UL
VC 20-UM
VC 20-UME
VC 40-UL
VC 40-UM
VC 40-UME

При работи по поддръжката и почистването с уреда трябва да се борава така, че да не възниква опасност за обслужващия го персонал и за други лица.

- ▶ Използвайте принудителна вентилация с филтър.
- ▶ Носете защитно облекло.
- ▶ Почистете участъците за извършване работи по поддръжката така, че опасни вещества да не попадат в околната среда.
- ▶ Преди уредът да бъде изнесен от зоната с опасни вещества, изсмучете външната страна на уреда, почистете го, като го обърнете или го опаковайте да бъде плътно изолиран. При това избягвайте разпръскването на отложения, опасен прах.
- ▶ При работи по поддръжка и ремонт всички замърсени части, които не са могли да бъдат почистени задоволително, трябва да се опаковат в непропускливи чували и да се третираат съобразно валидните разпоредби за предаване на отпадъци.
- ▶ Най-малко веднъж годишно следва да се извърши техническа проверка в сервис на **Hilti** или от обучен специалист, включваща например повреди на филтъра, херметичност на уреда и функциониране на контролните устройства.



7.2 Автоматично почистване на филтъра



В процеса на почистване филтърният елемент не трябва да се удря в твърди предмети или да се обработва с твърди, респективно остри предмети. Така се намалява срокът на годност на филтърния елемент.

Филтърният елемент не трябва да се почиства с въздух под налягане. Това може да доведе до разкъсване на филтърния материал.

Филтърният елемент е износваща се част.

- ▶ Подменяйте филтърния елемент най-малко веднъж на половин година.
- ▶ Но при интензивно използване подменяйте филтърния елемент по-често.

7.3 Подмяна на филтърен елемент

1. Извадете мрежовия щепсел от контакта.
2. Отворете закопчалката за капака на филтъра.
3. Отворете капака на филтъра.
4. Извадете внимателно филтърния елемент, хващайки наличните жлебове за захващане на държача.
5. Почистете уплътняващата повърхност с кърпа.
6. Поставете новия филтърен елемент.
7. Затворете капака на филтъра, като натиснете блокировката на капака в посока напред.
8. Затворете закопчалката за капака на филтъра.

7.4 Проверка на нивото на запълване

1. Задействайте колесните спирачки за стабилно положение на прахосмукачката.
2. Извадете мрежовия щепсел от контакта.
3. Отворете двете закопчалки.
4. Отстранете смукателната глава от контейнера и я поставете на равна повърхност.
5. Проверете дали контактите за изключване са замърсени и при нужда ги почистете с четка.
6. Проверете дали уплътнението на смукателната глава е замърсено и при нужда го почистете с кърпа.
7. Поставете смукателната глава върху контейнера и затворете двете закопчалки.

7.5 Контрол след извършване на работи по обслужване и поддръжка

1. След извършване на работи по обслужване и поддръжка проверете дали прахосмукачката е сглобена правилно и функционира изправно.
2. Направете тест за изправна работа.

7.6 Транспорт

Уредът не трябва да бъде пренасян, когато е пълен.

Уредът не трябва да бъде закачван на кран.

- ▶ При нужда отстранете източника на захранване или незакрепения инструмент от държача.
- ▶ Изпразнете уреда, преди той да бъде пренесен на друго място.
- ▶ Не обръщайте уреда или не го транспортирайте в легнало положение, ако сте всмукали течности.
- ▶ За транспортиране с помощта на конусния адаптер можете да свържете двата края на маркуча.

VC 20-UM
VC 20-UME
VC 40-UM
VC 40-UME



ПРЕДУПРЕЖДЕНИЕ

Опасност от нараняване поради вредни за здравето прахове! През входящия фитинг може да излезе опасен засмукван материал.

- ▶ Ако транспортирате и не използвате прахосмукачката, затворете входящия фитинг с херметичната муфа.



7.7 Съхранение

- ▶ Поставете прахосмукачката в сухо помещение, защитена от неправомерно използване.

8 Помощ при наличие на смущения

При наличие на смущения, които не са посочени в таблицата или които Вие сами не можете да отстраните, моля, обърнете се към нашия сервиз на **Hilti**.

8.1 Помощ при наличие на смущения

| Смущение | Възможна причина | Решение |
|---|---|--|
| VC 20-UM VC 20-UME VC 40-UM VC 40-UME Bei UM- und UME-Saugern Акустичен предупредителен сигнал (намалена всмукателна мощност) | Торбата за прах е пълна. | <ul style="list-style-type: none"> ▶ Подменете хартиената торба за прах. → страница 246 ▶ Подменете хартиената торба за прах от синтетичен материал. → страница 246 |
| | Филтърният елемент е силно замърсен. | <ul style="list-style-type: none"> ▶ В случай, че функцията за почистване на филтъра е деактивирана, активирайте функцията за почистване на филтъра и оставете прахосмукачката да работи 30 секунди. ▶ Подменете филтърния елемент. → страница 249 |
| | Смукателният маркуч или смукателната глава на електроинструмента са запушени. | ▶ Почистете смукателния маркуч и смукателната глава. |
| | Настройка на диаметър на маркуча на грешна позиция. | ▶ Настройте диаметъра на маркуча. |
| От уреда се издухва прах. | Филтърният елемент не е монтиран правилно. | ▶ Монтирайте повторно филтърния елемент. |
| | Филтърният елемент е повреден. | ▶ Монтирайте нов филтърен елемент. |
| Уредът се включва и изключва самоволно или се появява електрически разряд през потребителя. | Не е гарантирана електростатична изолация, уредът не е включен към заземен контакт. | ▶ Включете уреда към заземен контакт, използвайте антистатичен маркуч. |
| Уредът не работи или след кратко ускоряване се изключва. | Изключването на водата е сработило. | ▶ Почистете сондите и мястото около сондите с четка. |
| Моторът не работи повече. | Предпазителят на мрежовия контакт е изключил. | <ul style="list-style-type: none"> ▶ Включете обезопасяването. ▶ При повторно изключване потърсете причината за свръхток. |
| | Контейнерът е пълен. | ▶ Изключете уреда и изпразнете контейнера. |
| | | ▶ Изпразнете контейнера. → страница 248 |
| Термозащитата на мотора е сработила. | <ul style="list-style-type: none"> ▶ Изключете уреда и го оставете да се охлади за около 5 минути. ▶ Ако моторът не работи, предайте Вашия уред в отдел на Hilti за обслужване на клиенти. | |



| Смущение | Възможна причина | Решение |
|--|---|--|
| Моторът не работи повече. | Термозащитата на мотора изключва мотора отново поради замърсени вентилационни отвори. | ► Почиствайте вентилационните отвори внимателно със суха четка. |
| Моторът не работи в автоматичен режим. | Свързаният уред е дефектен или не е включен правилно. | ► Проверете дали включеният уред функционира или здраво пъхнете мрежовия щепсел. |
| Автоматичното почистване на филтърия елемент не функционира. | Не е свързан смукателен маркуч. | ► Свържете смукателния маркуч. |

9 Третиране на отпадъци

Hilti продуктите са произведени в по-голямата си част от рециклируеми материали. Предпоставка за многократното им използване е тяхното правилно разделяне. В много страни фирмата Hilti изкупува Вашите употребявани уреди. Попитайте отдела на Hilti за обслужване на клиенти или Вашия търговски консултант.

Съобразно Директивата на ЕС относно износени електрически и електронни употребявани уреди и отразяването ѝ в националното законодателство, износените електроуреди следва да се събират отделно и да се предават за рециклиране според изискванията за опазване на околната среда.



- Не изхвърляйте електроуреди при битовите отпадъци!

Сондажен шлам

От гледна точка на околната среда изхвърлянето на сондажния шлам във водни басейни или в канализация без подходяща предварителна обработка е проблематично.

- Прочетете действащите разпоредби в институциите по места.

Ние Ви препоръчваме следната предварителна обработка:

- Съберете сондажния шлам (например с прахосмукачка за мокро почистване).
- Оставете сондажния шлам да се утаи и изхвърлете твърдата маса на място за изхвърляне на чакъл (коагулиращите средства може да ускорят процеса на утаяване).
- Преди да изхвърлите остатъчната вода (основен характер, pH > 7) в канализацията, неутрализирайте я, като добавите киселинен неутрализиращ агент или като я разредите с много вода.

Праш от пробиване

- Изхвърлете събрания прах от пробиване съгласно действащите национални, законови разпоредби.

10 Китай RoHS (Директива за ограничаване на употребата на опасни вещества)

Таблица на опасни вещества ще намерите на следния линк: r4635725 (VC 20) r4635725 и (VC 40).

Линк към RoHS таблица ще намерите в края на настоящата документация като QR код.

11 Гаранция на производителя

- При въпроси относно гаранционните условия, моля, обърнете се към Вашия местен Hilti партньор.

Manual de utilizare original

1 Date referitoare la manual de utilizare

1.1 Referitor la acest manual de utilizare

- Citiți complet acest manual de utilizare înainte de punerea în funcțiune. Aceasta este condiția necesară pentru un lucru în siguranță și pentru o manevrare fără defecțiuni.
- Aveți în vedere indicațiile de securitate și de avertizare din acest manual de utilizare și de pe produs.
- Păstrați întotdeauna manualul de utilizare în preajma produsului și transmiteți produsul altor persoane numai împreună cu acest manual de utilizare.



1.2 Explicitarea simbolurilor

1.2.1 Indicații de avertizare

Indicațiile de avertizare avertizează împotriva pericolelor care apar în lucrul cu produsul. Sunt utilizate următoarele cuvinte-semnal:

PERICOL

PERICOL !

► Pentru un pericol iminent și direct, care duce la vătămări corporale sau la accidente mortale.

ATENȚIONARE

ATENȚIONARE !

► Pentru un pericol iminent și posibil, care poate duce la vătămări corporale sau la accidente mortale.






AVERTISMENT

AVERTISMENT !

► Pentru o situație potențial periculoasă, care poate duce la vătămări corporale sau pagube materiale.





1.2.2 Simboluri în documentație

Următoarele simboluri sunt utilizate în documentațiile noastre:

| | |
|---|--|
|  | Citiți manualul de utilizare înainte de folosire |
|  | Avertisment |
|  | Indicații de folosire și alte informații utile |
|  | Lucrul cu materiale reutilizabile |
|  | Nu aruncați aparatele electrice și acumulatorii în containerele de gunoi menajer |

1.2.3 Simboluri în imagini

Următoarele simboluri sunt utilizate în imaginile noastre:

| | |
|---|--|
|  | Aceste numere fac trimitere la imaginea respectivă de la începutul acestor instrucțiuni |
|  | Numerotarea reflectă ordinea etapelor de lucru în imagine și poate să difere de etapele de lucru din text |
|  | Numererele pozițiilor sunt utilizate în figura Vedere generală și fac trimitere la numerele din legendă în paragraful Vedere generală a produsului |
|  | Acest semn are rolul de a stimula atenția dumneavoastră în lucrul cu produsul. |

1.3 Simboluri în funcție de produs

1.3.1 Simboluri pe produs

Pe produs sunt utilizate următoarele simboluri:

| | |
|---|---------------------------------------|
|  | Atenționare - suprafețe fierbinți |
|  | Transportul cu macaraua este interzis |



1.4 Pe aparat

VC 20-UL
VC 40-UL



ATENȚIONARE: Acest aparat conține prafuri nocive. Golirea și lucrările de întreținere, inclusiv înlocuirea punții de praf, se vor efectua numai de către persoane instruite pentru aceasta și care poartă îmbrăcăminte și mască de protecție. Nu conectați înainte de a instala sistemul de filtrare complet.

VC 20-UM
VC 20-UME
VC 40-UM
VC 40-UME



ATENȚIONARE: Acest aparat conține prafuri nocive. Golirea și lucrările de întreținere, inclusiv înlocuirea punții de praf, se vor efectua numai de către persoane instruite pentru aceasta și care poartă îmbrăcăminte și mască de protecție. Nu porniți aparatul înainte de a fi instalat complet sistemul de filtrare și de a fi controlat funcționalitatea dispozitivului de control pentru debitul de aer.

1.5 Informații despre produs

Produsele **Hilti** sunt destinate utilizatorilor profesioniști, iar operarea cu acestea, întreținerea și repararea lor sunt activități permise numai personalului autorizat și instruit. Acest personal trebuie să fie instruit în mod special cu privire la potențialele pericole. Produsul și mijloacele sale auxiliare pot genera pericole dacă sunt utilizate necorespunzător sau folosite inadecvat destinației de către personal neinstruit.

Indicativul de model și numărul de serie sunt indicate pe plăcuța de identificare.

- ▶ Transcrieți numărul de serie în tabelul următor. Datele despre produs vă sunt necesare în cazul solicitărilor de informații la reprezentanța noastră sau la centrul de service.

Date despre produs → Pagina 253

Date despre produs

| | |
|--|---|
| Aspirator pentru materiale umede și uscate | VC 20-U VC 20-UL VC 20-UM VC 20-UME VC 40-U VC 40-UL VC 40-UM VC 40-UME |
| Generația | 02 |
| Număr de serie | |

1.6 Declarație de conformitate

Declarăm pe propria răspundere că produsul descris aici este conform cu directivele și normele în vigoare. O imagine a declarației de conformitate găsiți la finalul acestei documentații.

Documentațiile tehnice sunt stocate aici:

Hilti Entwicklungsgesellschaft mbH | Zulassung Geräte | Hiltistraße 6 | 86916 Kaufering, DE



2.1 Instrucțiuni de protecție a muncii

2.1.1 Instrucțiuni de ordin general privind securitatea și protecția muncii

Pe lângă instrucțiunile de protecție a muncii din fiecare capitol al acestui manual de utilizare, se vor avea în vedere permanent și strict următoarele dispoziții.

- ▶ **Citiți toate indicațiile!** Nerespectarea indicațiilor următoare poate duce la electrocutări, incendii și/ sau vătămări grave.
- ▶ **La utilizarea aparatului în combinație cu o sculă electrică, citiți manualul de utilizare al sculei electrice înainte de folosire și respectați toate indicațiile.**
- ▶ **Nu sunt admise intervenții neautorizate sau modificări asupra aparatului.**
- ▶ **Utilizați aparatul adecvat. Nu folosiți aparatul în scopuri pentru care nu este prevăzut, ci numai în conformitate cu destinația sa și dacă este în stare impecabilă.**
- ▶ **Informați-vă înainte de lucrul cu aparatul asupra manevrării, pericolelor care pot rezulta de la material și defazectării în siguranță și evacuării ca deșeu a materialului absorbit.**
- ▶ **Luați în considerare influențele mediului. Nu folosiți aparatul în locurile unde există pericol de incendiu și de explozie.**
- ▶ **Folosirea aparatului este permisă numai persoanelor care sunt familiarizate cu acesta, care au fost instruite în ce privește folosirea în siguranță și care înțeleg pericolele rezultate. Aparatul nu este destinat copiilor.**
- ▶ **Păstrați în siguranță aparatele nefolosite. Aparatele care nu sunt folosite trebuie să fie păstrate într-un loc uscat, la înălțime sau închis, inaccesibil copiilor.**

2.1.2 Securitatea persoanelor

- ▶ **Procedați cu atenție, concentrați-vă la ceea ce faceți și lucrați în mod rațional atunci când manevrați produsul. Nu utilizați aspiratorul dacă sunteți obosit sau vă aflați sub influența drogurilor, alcoolului sau medicamentelor.** Un moment de neatenție în folosirea aparatului poate duce la accidentări serioase.
- ▶ **În timpul folosirii și întreținerii aparatului, utilizatorul și persoanele aflate în apropiere trebuie să utilizeze ochelari de protecție adecvați, cască de protecție, căști antifonice, mănuși de protecție, încălțăminte de siguranță și o mască ușoară de protecție respiratorie.**
- ▶ **Acționați frânela de roată pentru stabilizarea aspiratorului.** Când frânela de roată sunt deschise, aspiratorul se poate pune necontrolat în mișcare.
- ▶ **Dacă există posibilitatea montării unor accesorii de aspirare și captare a prafului, asigurați-vă că acestea sunt racordate și folosite corect.** Utilizarea unui sistem de aspirare a prafului poate diminua pericolul provocat de praf.

2.1.3 Manevrarea și folosirea cu precauție a aparatului

- ▶ **Nu lăsați aparatul nesupravegheat.**
- ▶ **Nu dezactivați dispozitivul de curățare a filtrului la aspirarea pulberilor periculoase, în special la utilizarea cu scule electrice care produc praf.**
- ▶ **Protejați aparatul împotriva înghețului.**
- ▶ **Curățați regulat instalația de limitare a nivelului de apă, după instrucțiuni, cu o perie și examinați dacă există semnalmente de deteriorare.**
- ▶ **La așezarea calotei aspiratorului, aveți grijă să nu vă prindeți hainele sau membrele și să nu deteriorați cablul de rețea. Pericol de vătămare și deteriorare.**
- ▶ **Verificați dacă există eventuale deteriorări la aparat și accesorii. Înainte de a continua folosirea aparatului, trebuie să se verifice cu atenție funcționarea impecabilă și în conformitate cu destinația a dispozitivelor de protecție sau a pieselor ușor deteriorate. Verificați dacă piesele mobile funcționează impecabil și nu se întepenesc, sau dacă există piese deteriorate. Toate piesele trebuie să fie montate corect și să îndeplinească toate condițiile, pentru a asigura funcționarea impecabilă a aparatului.**
- ▶ **Încredințați repararea aparatului dumneavoastră numai personalului calificat de specialitate și numai în condițiile folosirii pieselor de schimb originale. În acest fel, este garantată menținerea siguranței de exploatare a aparatului.**
- ▶ **În intervalele în care nu folosiți aparatul (pe parcursul pauzelor de lucru), înaintea operațiilor de îngrijire și întreținere, trageți întotdeauna fișa de rețea din priză de alimentare înainte de schimbarea accesoriilor sau de schimbarea filtrului. Această măsură de precauție reduce riscul unei porniri involuntare a aparatului.**



- ▶ Nu trageți niciodată aspiratorul de cablul de rețea într-o altă poziție de lucru. Nu treceți cu aspiratorul peste cablul de rețea.
- ▶ Nu transportați aparatul cu macaraua.

VC 20-UM
VC 20-UME
VC 40-UM
VC 40-UME

- ▶ La transport și în intervalele în care nu folosiți aparatul, astupați fittingul de admisie cu mufa de închidere.

2.1.4 Securitatea electrică

- ▶ Fișa de racord a aparatului trebuie să se potrivească cu priza de alimentare. Orice gen de modificare a fișei este interzis. Nu folosiți nici un tip de fișe adaptoare împreună cu aparate având pământare de protecție. Fișele nemodificate și prizele adecvate diminuează riscul de electrocutare.
- ▶ Introduceți fișa într-o priză adecvată, cu pământare, care este instalată cu respectarea normelor de siguranță și adaptată tuturor particularităților locale. În cazul în care nu sunteți sigur dacă priza de alimentare are o pământare sigură, dispuneți verificarea acesteia de un specialist electrician calificat.
- ▶ Evitați contactul corpului cu suprafețele legate la pământ, cum ar fi țevile, sistemele de încălzire, plitele și frigiderele. Există un risc major de electrocutare atunci când corpul se află în contact cu obiecte legate la pământ.
- ▶ Feriți aparatul de influența ploii și umidității. Riscul de electrocutare crește în cazul pătrunderii apei în aparatul electric.
- ▶ Asigurați-vă că traseul cablului de rețea nu trece prin bălți.
- ▶ Controlați cu regularitate cablul de legătură al aparatului; în cazul deteriorării acestuia, înlocuiți-l la un centru de Service Hilti în vederea înlocuirii. Controlați cu regularitate cablurile prelungitoare și schimbați-le dacă s-au deteriorat.
- ▶ Dacă în timpul lucrului sunt deteriorate cablul de alimentare de la rețea și/ sau cablul prelungitor, atingerea acestora nu este permisă. Scoateți fișa de rețea din priză. Cablurile de alimentare de la rețea și cablurile prelungitoare deteriorat reprezintă un pericol major de electrocutare.
- ▶ Înlocuirea cablului de alimentare de la rețea este permisă numai cu tipul stabilit în manualul de utilizare.
- ▶ Nu utilizați cablul în scopuri pentru care nu este destinat, de exemplu pentru a transporta aparatul, a suspenda aparatul sau pentru a trage fișa din priza de alimentare. Feriți cablul de influențele căldurii, uleiului, muchiilor ascuțite sau componentelor mobile ale aparatului. Cablurile deteriorate sau înfășurate majorează riscul de electrocutare.
- ▶ Dacă lucrați cu un aparat electric în aer liber, utilizați numai cabluri prelungitoare care sunt adecvate și pentru folosirea în exterior. Folosirea cablurilor prelungitoare adecvate lucrului în aer liber reduce riscul de electrocutare.
- ▶ În caz de întrerupere a alimentării electrice, deconectați aparatul și scoateți fișa de rețea.
- ▶ Utilizați priza aparatului numai în scopurile prevăzute de manualul de utilizare.
- ▶ Nu puneți niciodată în funcțiune aparatul în stare murdară sau udă. În anumite condiții, praful aderent pe suprafața aparatului, în special cel provenit din materiale conductoare, precum și umiditatea pot provoca electrocutări. De aceea, în special la prelucrarea frecventă a materialelor conductoare, încredințați aparatele murdărite centrului de service Hilti la intervale regulate pentru verificare.

2.1.5 Locul de muncă

- ▶ Asigurați un iluminat bun în zona de lucru.
- ▶ Asigurați o aerisire bună a locului de muncă. Aerisirea insuficientă a locului de muncă poate avea efecte nocive asupra sănătății, din cauza poluării cu praful.
- ▶ Păstrați ordinea în zona de lucru. Eliberați spațiul adiacent zonei de lucru de obiecte care pot produce vătămări. Dezordinea în zona de lucru poate cauza accidente.
- ▶ Nu lucrați cu aparatul în medii cu pericol de explozie, în care sunt prezente lichide, gaze sau pulberi inflamabile. Aparatele electrice generează scântei care pot aprinde praful sau vaporii.
- ▶ Procedați cu o atenție deosebită atunci când lucrați pe scări.

2.1.6 Materialul de aspirare

- ▶ Aspirarea pulberilor nocive pentru sănătate, inflamabile și/ sau explozive este interzisă (praf de magneziu-aluminu etc.). Nu este permisă aspirarea materialelor mai fierbinți de 60°C (de ex. țigări mocnite, scrum fierbinte).



- ▶ Aspirarea lichidelor inflamabile, explozive sau agresive este interzisă (agenți de răcire și lubrifianți, benzină, solvenți, acizi (pH<5), soluții bazice (pH>12,5) etc.).
- ▶ În cazul apariției de spumă sau lichide, deconectați aparatul imediat.
- ▶ La absorbția materialului de aspirare fierbinte de până la max. 60°C, purtați mănuși de protecție.
- ▶ În cursul lucrărilor cu noroi mineral de foraj, purtați îmbrăcăminte de protecție și evitați contactul cu pielea (pH > 9, caustic).
- ▶ Evitați contactul cu lichidele bazice sau acide. În cazul contactului accidental, spălați cu apă. Dacă lichidul ajunge în ochi, spălați ochii cu multă apă și solicitați suplimentar asistență medicală.

VC 20-UL

VC 40-UL

- ▶ Aparatul din clasa de pulberi L este adecvat pentru absorbția/ aspirarea de pulberi uscate, neinflamabile, așchii de lemn și pulberi periculoase cu valorile limită de explozie > 1 mg/m³. **În funcție de pericolozitatea pulberilor care se absorb/ aspiră, aparatul trebuie să fie echipat cu filtre adecvate.**

VC 20-UM

VC 20-UME

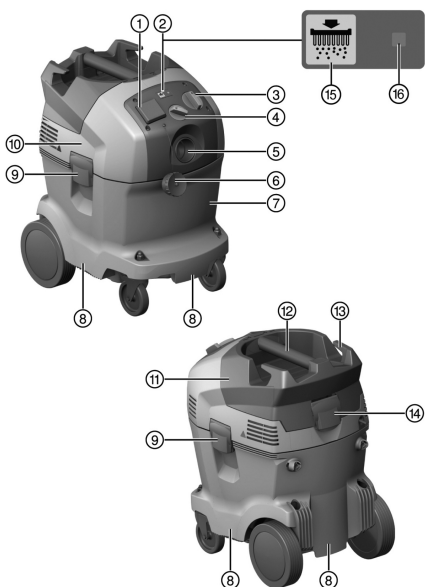
VC 40-UM

VC 40-UME

- ▶ Aparatul din clasa de pulberi M este adecvat pentru absorbția/ aspirarea de pulberi uscate, neinflamabile, așchii de lemn și pulberi periculoase cu valorile limită de explozie \cong 0,1 mg/m³. **În funcție de pericolozitatea pulberilor care se absorb/ aspiră, aparatul trebuie să fie echipat cu filtre adecvate.**

3 Descriere

3.1 Vedere generală a produsului



- Priza aparatului
VC 20/40-UME, opțional pentru VC 20/40-U și VC 20/40-UL
- Curățare automată a filtrului
- Comutatorul aparatului
- Reglarea diametrului furtunului (VC 20-UM SAU VC 20-UME SAU VC 40-UM SAU VC 40-UME)
- Fiting de admisie
- Mufa de închidere pentru fittingul de admisie (VC 20-UM SAU VC 20-UME SAU VC 40-UM SAU VC 40-UME)
- Recipient de murdărie
- Locaș de prindere
- Clamă de închidere
- Calota aspiratorului
- Capacul filtrului
- Mâner
- Cârlig pentru cablu
- Clamă de închidere pentru capacul filtrului
- Tasta "Curățare filtru PORNIȚ/OPRIȚ"
- Indicator de stare "Curățare automată a filtrului"

3.2 Utilizarea conformă cu destinația

Produsele descrise aici sunt aspiratoare industriale universale pentru uz în industria mică. Ele se pot utiliza pentru aplicații cu materiale uscate și umede.



Hilti Produsele sunt destinate utilizatorilor profesioniști, iar operarea, întreținerea și repararea sunt permise numai personalului autorizat și instruit. Produsul și mijloacele sale auxiliare pot genera pericole dacă sunt utilizate necorespunzător sau folosite inadecvat destinației de către personal neinstruit.

Este interzisă acționarea cu acest produs asupra oamenilor și animalelor. Utilizarea în imersie este interzisă.

- ▶ Informați-vă înainte de lucrul cu produsul asupra manevrării, pericolelor rezultate de la material și dezafectării în siguranță și evacuării ca deșeu a materialului.
- ▶ Nu utilizați produsul în regim staționar de funcționare continuă, în instalații automate sau semi-automate.
- ▶ Utilizați numai scule și accesorii originale de la **Hilti**, pentru a evita pericolele de accidentare.
- ▶ Pentru evitarea efectelor electrostatice, utilizați un furtun de aspirare antistatic.
- ▶ Nu aspirați obiecte care pot provoca vătămări prin peretele sacului pentru praf (de exemplu material de aspirare ascuțit sau cu muchii tăioase).
- ▶ Nu utilizați produsul pe post de scară.

Acest produs este adecvat pentru următoarele aplicații de industrie mică:

- Aspirarea cantităților mari de pulberi cu pietre abrazive diamantate, discuri abrazive de tăiere, mașini de perforat rotopercutante și carotiere pentru materiale uscate **Hilti**.
- Aspirarea noroiului mineral de foraj cu carotiere diamantate **Hilti**, respectiv ferăstraie cu diamant **Hilti** și material de aspirare lichid până la o temperatură < 60°C (140°F).
- Aspirarea de ulei și fluide până la o temperatură < 60°C (140°F).
- Curățarea umedă și uscată a suprafețelor de perete și podea

Utilizare suplimentară pentru următoarele tipuri:

VC 20-UL
VC 40-UL

Acest produs este adecvat pentru următoarele aplicații de lucru:

- Aspirarea de pulberi uscate, neinflamabile, lichide, așchii de lemn și pulberi periculoase cu valorile limită de explozie > 1 mg/m³ (clasa de pulberi L).

VC 20-UM
VC 20-UME
VC 40-UM
VC 40-UME

Acest produs este adecvat pentru următoarele aplicații de lucru:

- Aspirarea de pulberi uscate, neinflamabile, lichide, așchii de lemn și pulberi periculoase cu valorile limită de explozie $\geq 0,1 \text{ mg/m}^3$ (clasa de pulberi M).



La aspirarea pulberilor cu valorile limită de explozie, trebuie să se asigure o ventilare suficientă a incintei, dacă aerul uzat este evacuat de aparat în interiorul încăperii.

Este permisă absorbția numai a substanțelor periculoase pentru sănătate conforme cu IEC 60335-2-69 (clasa L/M) cu aspiratorul adecvat. Absorbția altor substanțe periculoase pentru sănătate este interzisă.

Absorbția de ulei și fluide cu o temperatură $\geq 60^\circ\text{C}$ (140°F) este interzisă.

3.3 Posibilă folosire greșită

- Nu este permisă punerea în exploatare a aspiratorului industrial în poziție orizontală.
- Utilizarea aspiratorului industrial nu este permisă pentru absorbția de substanțe cu pericol de explozie, incandescente, aprinse sau inflamabile și de pulberi agresive (de exemplu praf de magneziu-aluminiu etc.) (excepție: așchii de lemn).
- Nu este permisă utilizarea aspiratorului industrial pentru absorbția de lichide inflamabile (de exemplu benzină, solvenți, acizi, agenți de răcire și lubrifianți etc.).
- Este interzisă prelucrarea materialelor de lucru nocive pentru sănătate (de ex. azbestul).

3.4 Setul de livrare

Aspirator pentru materiale umede și uscate inclusiv element de filtru, furtun de aspirare complet cu mufă rotativă (pe partea de aspirare) și mufă pentru accesorii de lucru, sac din material plastic pentru praf PE VC 20/40, manual de utilizare.





Pentru în exploatare sigură, utilizați numai piese de schimb și materiale consumabile originale. Piese de schimb, materiale consumabile și accesorii avizate de noi pentru produs găsiți la centrul dumneavoastră Hilti sau la: www.hilti.group

3.5 Reglarea diametrului furtunului

VC 20-UM
VC 20-UME
VC 40-UM
VC 40-UME

Pentru ca semnalul acustic de avertizare să se declanșeze corect, la reglarea diametrului furtunului se va seta diametrul furtunului de aspirare utilizat.

3.6 Semnal acustic de avertizare

VC 20-UM
VC 20-UME
VC 40-UM
VC 40-UME

Dacă viteza aerului în furtunul de aspirare scade sub 20 m/s, se va emite un semnal acustic de avertizare, din motive de siguranță.

3.7 Curățare automată a filtrului

Aspiratorul dispune de un dispozitiv de curățare automată a filtrului, pentru a înlătura în cea mai mare măsură praful aderent pe acesta.

Dispozitivul de curățare a filtrului se poate deconecta prin apăsare pe tasta "Curățare automată a filtrului PORNIT/OPRIT" și se poate conecta din nou prin repetarea apăsării.

| Starea | Semnificație |
|-----------------------|---------------------------------------|
| LED-ul se aprinde. | Curățarea filtrului este activată. |
| LED-ul nu se aprinde. | Curățarea filtrului este dezactivată. |

La fiecare pornire a aspiratorului, curățarea filtrului este activată automat.

Elementul de filtru se va curăța automat printr-un șoc cu aer (zgomot pulsatoriu).



În cazul aplicațiilor de sistem (în special la șlefuire, tăiere și tăieri de fante) sau la aspirarea unor cantități mari de praf, curățarea filtrului trebuie să fie activată, pentru a permite ca randamentul de aspirare să fie în permanență ridicat.

Dispozitivul de curățare a filtrului funcționează numai dacă furtunul de aspirare este racordat.

3.8 Indicații de folosire

Accesorii și tipuri de utilizare

| Accesorii | Tipul de utilizare |
|--|---|
| Sac din material plastic pentru praf PE VC 20 (203854) | Aplicații de lucru cu minerale, umed și uscat |
| Sac din material plastic pentru praf PE VC 40 (203852) | Aplicații de lucru cu minerale, umed și uscat |
| Sac din hârtie pentru praf VC 20 (203858) | aplicații de lucru cu lemn |
| Sac din hârtie pentru praf VC 40 (203856) | aplicații de lucru cu lemn |
| Filtru VC 20/40 uscat (2121386) | Uscat |
| Filtru VC 20/40 universal (2121387) | Universal umed și uscat |
| Filtru VC 20/40 performance (2121388) | Aplicații intense umed și uscat |
| Furtun de aspirare 27 x 3,5 m AS | Umed și uscat |
| Furtun de aspirare 36 mm | Predominant umed, fără aplicații cu praf |



| Accesorii | Tipul de utilizare |
|--------------------------------|--------------------|
| Furtun de aspirare 36 x 5 m AS | Umed și uscat |

VC 20-UM
VC 20-UME
VC 40-UM
VC 40-UME

- Utilizați neapărat un sac din material plastic pentru praf sau un sac din hârtie pentru praf.

4 Date tehnice

| | VC 20 | VC 40 |
|---|--|--|
| Frecvența rețelei | 50 Hz ... 60 Hz | 50 Hz ... 60 Hz |
| Greutate, conform EPTA-Procedure 01/2003 | 13 kg | 14,7 kg |
| Dimensiune | 530 mm x 380 mm x 490 mm | 510 mm x 380 mm x 610 mm |
| Volumul recipientului | 21 ℓ | 36 ℓ |
| Capacitatea utilă pentru praf | 23 kg | 40 kg |
| Volumul util pentru apă | 13,5 ℓ | 25 ℓ |
| Temperatura de lucru | -10 °C ... 40 °C În aplicații cu materiale uscate | -10 °C ... 40 °C În aplicații cu materiale uscate |
| Curățare automată a filtrului | 15 s | 15 s |
| Clasa de protecție | I | I |
| Gradul de protecție | IP X4 | IP X4 |

4.1 Tensiunea nominală

i La punerea în exploatare cu un generator sau transformator, puterea debitată a acestora trebuie să fie cel puțin dublă față de puterea nominală consumată indicată pe plăcuța de identificare a aparatului. Tensiunea de lucru a transformatorului sau a generatorului trebuie să fie situată în orice moment într-un interval de +5 % până la -15 % din tensiunea nominală a aparatului.

| Tensiunea nominală | 100 V | 110 V | 110 V | 200 V |
|--|---------------------------------|---------------------------------|------------------------------------|---------------------------------|
| Puterea nominală consumată | 1200 W | 1200 W | 1100 W | 950 W |
| Puterea instalată a prizei integrate a aparatului pentru scula electrică (dacă există) | | 1600 W | | |
| Racordul la rețea (tipul) | VCTF 3 x 2,0 mm ² | A07 QQ-F 3 / 12 AWG | H07 BQ-F 3G 1,5 mm ² | VCTF 3 x 2,0 mm ² |
| Tensiunea nominală | 220 - 240 V | 220 - 240 V (CH) | 220 - 240 V (GB) | 240 V (NZ) |
| Puterea nominală consumată | 1200 W | 1200 W | 1200 W | 1200 W |
| Puterea instalată a prizei integrate a aparatului pentru scula electrică (dacă există) | 2400 W | 1100 W | 1800 W | 1200 W |
| Racordul la rețea (tipul) | H07 RN-F 3G 1,5 mm ² | H07 RN-F 3G 1,5 mm ² | H07 RN-F 3G 1,5 mm ² | H07 RN-F 3G 1,5 mm ² |



4.2 Debitul volumic maxim și subpresiunea maximă

| | | VC 20-UL | VC 40-UL | VC 20-UM | VC 20-UME |
|---------------------------|--------|-----------------------|-----------------------|-----------------------|-----------------------|
| Debit volumic maxim (aer) | 1100 W | 135 m ³ /h | 135 m ³ /h | 135 m ³ /h | 135 m ³ /h |
| | 1200 W | 145 m ³ /h | 145 m ³ /h | 145 m ³ /h | 145 m ³ /h |
| Subpresiune maximă | 1100 W | 22,0 kPa | 22,0 kPa | 22,0 kPa | •/• |
| | 1200 W | 25,3 kPa | 25,3 kPa | 25,3 kPa | 25,3 kPa |

| | | VC 40-UM | VC 40-UME |
|---------------------------|--------|-----------------------|-----------------------|
| Debit volumic maxim (aer) | 1100 W | 135 m ³ /h | 135 m ³ /h |
| | 1200 W | 145 m ³ /h | 145 m ³ /h |
| Subpresiune maximă | 1100 W | 22,0 kPa | 22,0 kPa |
| | 1200 W | 25,3 kPa | 25,3 kPa |

4.3 Informații referitoare la zgomot și vibrații, măsurate conform EN 60335-2-69

Următoarele date sunt valabile pentru toate aspiratoarele industriale VC 20 și VC 40.

| | |
|--|---|
| Nivelul presiunii acustice emise (L_{pA}) | 71 dB(A) |
| Insecuritatea pentru nivelul presiunii acustice (K_{pA}) | 2,5 dB(A) |
| Valoarea emisei vibrațiilor | < 2,5 m/s ² |
| Insecuritatea (K) | Este luată în calcul în valoarea emisei vibrațiilor |

5 Punerea în funcțiune

AVERTISMENT

Pericol de accidentare prin mișcări necontrolate! Când frânele de roată sunt deschise, aspiratorul se poate pune necontrolat în mișcare.

► Acționați frânele de roată pentru stabilitatea aspiratorului.

5.1 Prima punere în funcțiune

1. Deschideți două clame de închidere.
2. Desprindeți calota aspiratorului de pe recipientul de murdărie.
3. Scoateți accesoriile din recipientul pentru murdărie și din ambalaj.
4. Introduceți sacul potrivit pentru praf, conform instrucțiunilor.

Pentru absorbția de pulberi cu valori limită de explozie > 1 mg/m³ se va utiliza varianta de clasă L sau M: Sac din material plastic pentru praf pentru pulberi minerale sau sac din hârtie pentru praf pentru așchii de lemn.

Pentru absorbția de pulberi cu valori limită de explozie ≥ 0,1 mg/m³ se va utiliza varianta de clasă M: Sac din material plastic pentru praf pentru pulberi minerale sau sac din hârtie pentru praf pentru așchii de lemn.

Pentru aspirarea materialelor pulverulente nepericuloase: Sac din material plastic pentru praf.

5. Așezați calota aspiratorului pe recipientul de murdărie și blocați cele două clame de închidere.
6. Asigurați-vă asupra montajului corect al calotei aspiratorului și dacă aceasta este blocată.
7. Racordați furtunul de aspirare la aparat.

5.2 Introducerea sacului din hârtie pentru praf pentru aspirarea așchiilor de lemn

1. Deschideți două clame de închidere.
2. Desprindeți calota aspiratorului de pe recipientul de murdărie.



3. Așezați noul sac din hârtie pentru praf în adaptor și montați-l la recipientul de murdărie.
4. Așezați calota aspiratorului pe recipientul de murdărie.
5. Închideți cele două clame de închidere.
6. Asigurați-vă asupra montajului corect al calotei aspiratorului și dacă aceasta este blocată.
7. Racordați furtunul de aspirare la aparat.

5.3 Introducerea sacului din material plastic pentru praf

1. Deschideți două clame de închidere.
2. Desprindeți calota aspiratorului de pe recipientul de murdărie.
3. Fixați noul sac din material plastic pentru praf (instrucțiunea imprimată) în recipientul de murdărie.
4. Așezați calota aspiratorului pe recipientul de murdărie și blocați cele două clame de închidere.

6 Modul de utilizare

PERICOL

Pericol cauzat de curentul electric. Dacă aspiratorul nu este racordat corect, sunt posibile accidente mortale sau accidentări grave.

- ▶ Racordați aspiratorul numai la o sursă electrică având pământare corespunzătoare.

ATENȚIONARE

Pericol de accidentare. Deteriorarea sistemului de filtrare poate produce praf dăunător sănătății.

- ▶ În caz de urgență (de ex. rupere a filtrului) deconectați aspiratorul, scoateți fișa de rețea din priză și dispuneți verificarea aspiratorului de către personalul de specialitate înainte de continuarea utilizării.

AVERTISMENT

Pericol de accidentare prin mișcări necontrolate! Când frânele de roată sunt deschise, aspiratorul se poate pune necontrolat în mișcare.

- ▶ Acționați frânele de roată pentru stabilitatea aspiratorului.

6.1 Utilizarea aspiratoarelor din clasa L sau a aspiratoarelor din clasa M

VC 20-UL
VC 20-UM
VC 20-UME
VC 40-UL
VC 40-UM
VC 40-UME

PERICOL

Pericol de accidentare. În cazul aspiratoarelor din clasa L, clasa M și clasa H, aspiratorul conține praf dăunător sănătății.

- ▶ Lucrările de golire și întreținere, inclusiv înlăturarea recipientului colector pentru praf, sunt permise numai specialiștilor. Purtați echipamentul de protecție corespunzător.
- ▶ Înainte ca aspiratorul să fie înlăturat dintr-o zonă cu substanțe periculoase, aspirați exteriorul aspiratorului, ștergeți-l bine sau ambalați-l etanș. Deoarece toate piesele mașinii trebuie să fie considerate ca impurificate când ele sunt luate din zona periculoasă, întreprindeți măsurile adecvate pentru a evita răspândirea prafului.
- ▶ Nu utilizați niciodată aspiratorul fără sistemul de filtrare complet.



6.2 Reglarea diametrului furtunului

VC 20-UM
VC 20-UME
VC 40-UM
VC 40-UME

1. Pentru absorbtia/ aspirarea pulberilor uscate și neinflamabile cu valori limită de explozie și a așchilor de lemn, corelați diametrul furtunului de aspirare cu poziția comutatorului pentru reglarea diametrului furtunului → Pagina 258.
2. Treceți pe cel mai mic diametru al furtunului, dacă utilizați aspiratorul cu un sistem cu burghiu tubular **Hilti**.

6.3 Punerea în exploatare fără utilizarea prizei aparatului

1. Înainte de introducerea fișei de rețea, asigurați-vă asupra poziției "OFF" a comutatorului aparatului.
2. Introduceți fișa aspiratorului în priza de alimentare.
3. Rotiți comutatorul aparatului în poziția „ON”.

6.4 Punerea în exploatare cu utilizarea prizei aparatului



Priza aparatului este destinată numai racordării directe a sculelor electrice la aspirator.

În cazul sculelor electrice racordate la priza aparatului, se vor respecta manualele de utilizare ale acestora și instrucțiunile de protecție a muncii pe care le conțin.

1. Scoateți fișa de rețea a aspiratorului din priză.
2. Verificați dacă valoarea maximă a puterii consumate a sculei electrice care se racordează se situează sub puterea maximă admisă a prizei aparatului, vezi capitolul "Date tehnice" și marcajul imprimat de pe priza aparatului.
3. Înainte de introducerea fișei de rețea a sculei electrice, asigurați-vă că aparatul este deconectat.
4. Introduceți fișa de rețea a sculei electrice în priza aparatului.
5. Introduceți fișa aspiratorului în priza de alimentare.
6. Rotiți comutatorul aparatului în poziția „Auto”.
7. Conectați scula electrică.



După deconectarea sculei electrice, aspiratorul continuă să funcționeze un timp scurt, pentru ca praful aflat în furtunul de aspirare să fie aspirat.

6.5 Aspirarea pulberilor uscate



Înainte de aspirarea pulberilor uscate și, în special, a pulberilor minerale, se va avea în vedere ca în recipient să fie introdus întotdeauna sacul pentru praf potrivit. În acest mod, materialul aspirat poate fi evacuat simplu și în condiții de curățenie.



AVERTISMENT

Pericol de vătămare cauzat de pulberile nocive pentru sănătate! Fără utilizarea unui element de filtru poate apărea material de aspirare periculos.

- ▶ Utilizați aspiratorul numai cu elementul de filtru introdus.
- ▶ Aveți în vedere ca elementul de filtru să fie uscat și să fie introdus sacul potrivit pentru praf.

6.6 Schimbarea sacului din hârtie pentru praf



PERICOL

Pericol de accidentare. Obiectele ascuțite ar putea străpunge sacul de aspirare.

- ▶ Asigurați-vă că niciun obiect nu a străpuns sacul de aspirare.

1. Scoateți fișa de rețea din priză.
2. Deschideți două clame de închidere.



3. Desprindeți calota aspiratorului de pe recipientul de murdărie.
4. La sacul pentru praf din hârtie desprindeți mufa sacului de praf cu atenție din adaptor.
5. Închideți mufa sacului de praf cu ajutorul culisei.
6. Curățați recipientul de murdărie cu o cârpă.
7. Fixați un nou sac din hârtie pentru praf în recipientul de murdărie.
8. Așezați calota aspiratorului pe recipientul de murdărie și blocați cele două clame de închidere.

6.7 Schimbarea sacului din material plastic pentru praf

1. Scoateți fișa de rețea din priză.
2. Deschideți două clame de închidere.
3. Desprindeți calota aspiratorului de pe recipientul de murdărie.
4. Închideți sacul din material plastic pentru praf cu un colier de cabluri pe sub găurile ștanțate.
5. Scoateți sacul din material plastic pentru praf.
6. Curățați recipientul de murdărie cu o cârpă.
7. Fixați noul sac din material plastic pentru praf (instrucțiunea imprimată) în recipientul de murdărie.
8. Așezați calota aspiratorului pe recipientul de murdărie și blocați cele două clame de închidere.

6.8 Aspirarea lichidelor

AVERTISMENT

Pericol de vătămare cauzat de pulberile nocive pentru sănătate! Fără utilizarea unui element de filtru poate apărea material de aspirare periculos.

- ▶ Utilizați aspiratorul numai cu elementul de filtru introdus.

1. Verificați monitorizarea nivelului. → Pagina 265
2. În funcție de posibilități, utilizați un element de filtru separat pentru aplicații cu materiale umede.



Se recomandă filtrul **Hilti VC 20/40** universal (2121387).

3. După aspirarea de lichide, deschideți cele două clame de închidere.
4. Desprindeți calota aspiratorului de pe recipientul de murdărie și depuneți-o pe o suprafață plană, astfel încât elementul de filtru să se poată usca.
5. Goliți recipientul de murdărie și curățați-l cu un furtun de apă. Curățați electrozii cu o perie și elementul de filtru după uscarea prealabilă prin ștergere cu mâna.
6. Lăsați recipientul de murdărie să se usuce.

6.9 După aspirare

1. Deconectați scula electrică.
2. Rotiți comutatorul aparatului în poziția „OFF”.
3. Scoateți fișa de rețea a aspiratorului din priză.
4. Înfășurați cablul de legătură și agățați-l de cârligul pentru cablu.
5. Goliți recipientul și curățați aparatul prin ștergere cu o cârpă umedă.
6. Înfășurați furtunul.
7. Depuneți aspiratorul într-un spațiu uscat, protejat împotriva folosirii neautorizate.

6.10 Golirea recipientului de murdărie în cazul pulberilor uscate

1. Scoateți fișa de rețea din priză.
2. Desprindeți calota aspiratorului de pe recipientul de murdărie și depuneți-o pe o suprafață plană.



3. Dacă următoarea dotare există, executați suplimentar această manevră:

VC 20-UM
VC 20-UME
VC 40-UM
VC 40-UME

- ▶ Scoateți sacul pentru praf din recipientul de murdărie.

4. Dacă următoarea dotare există, executați suplimentar această manevră:

VC 20-U
VC 20-UL
VC 40-UL

- ▶ Extrageți sacul pentru praf din recipientul de murdărie sau apucați de locașurile de prindere și înclinați recipientul de murdărie pentru golire.

5. Așezați calota aspiratorului pe recipientul de murdărie și blocați cele două clame de închidere.

6.11 Golirea recipientului de murdărie fără sac pentru praf (în cazul lichidelor)

1. Scoateți fișa de rețea din priză.
2. Desprindeți calota aspiratorului de pe recipientul de murdărie și depuneți-o pe o suprafață plană.
3. Apucați de locașurile de prindere și înclinați recipientul de murdărie pentru golire.
4. Curățați marginea recipientului de murdărie cu o cârpă.
5. Așezați calota aspiratorului pe recipientul de murdărie și blocați cele două clame de închidere.

7 Îngrijirea, întreținerea, transportul și depozitarea

7.1 Îngrijirea aparatului



ATENȚIONARE

Pericol provocat de curentul electric! Reparațiile executate impropriu la piesele electrice pot duce la accidentări grave prin electrocutări.

- ▶ Încredințați reparațiile la piesele electrice numai unui specialist electrician.
- ▶ **Păstrați mașina, în special suprafețele mânerelor, uscate, curate, fără ulei și unsoare. Nu utilizați produse de îngrijire care conțin silicon.**
- ▶ Nu utilizați niciodată aspiratorul cu fantele de aerisire înfundate! Curățați fantele de aerisire cu multă atenție, folosind o perie uscată. Împiedicați pătrunderea corpurilor străine în interiorul mașinii.
- ▶ Curățați regulat partea exterioară a aparatului cu o cârpă ușor umezită. Nu utilizați pentru curățare aparate de pulverizare, aparate cu jet de aburi sau flux de apă, deoarece securitatea electrică a aparatului ar putea fi pusă astfel în pericol.

VC 20-UL
VC 20-UM
VC 20-UME
VC 40-UL
VC 40-UM
VC 40-UME

În cursul lucrărilor de întreținere și curățare, aparatul trebuie să fie manipulat în așa fel încât personalul de întreținere sau alte persoane să nu fie puse în pericol.

- ▶ Utilizați un sistem de ventilare forțată cu filtru.
- ▶ Purtați îmbrăcăminte de protecție.
- ▶ Curățați zona de întreținere astfel încât mediul să nu fie poluat cu substanțe periculoase.
- ▶ Înainte ca aparatul să fie înlăturat din zona cu substanțe periculoase, aspirați exteriorul aparatului, ștergeți-l bine sau ambalați etanș aparatul. Evitați împrăștierea prafului depus, care produce efecte nocive.
- ▶ În cazul lucrărilor de întreținere și reparație, ambalați toate piesele murdărite care nu au putut fi curățate satisfăcător, în pungi impermeabile și evacuați-le ca deșeu în conformitate cu prescripțiile de mediu.
- ▶ La interval minim de un an, dispuneți efectuarea de către centrul de service **Hilti** sau de o persoană instruită a unei verificări tehnice relevante pentru praful produs, de exemplu a eventualei deteriorări a filtrului, a etanșeității la aer a aparatului și a funcționării instalațiilor de control.



7.2 Curățare automată a filtrului



Nu bateți elementul de filtru de obiecte dure pentru a-l curăța și nu efectuați această operație cu obiecte contondente sau ascuțite. Acest lucru diminuează durata de serviciu a elementului de filtru.

Este interzisă curățarea elementului de filtru prin folosirea aparatelor cu aer comprimat. Acest lucru poate provoca fisuri în materialul filtrului.

Elementul de filtru este o piesă de uzură.

- ▶ Înlocuiți elementul de filtru cel puțin semestrial.
- ▶ Înlocuiți însă mai des elementul de filtru în caz de utilizare intensă.

7.3 Schimbarea elementului de filtru

1. Scoateți fișa de rețea din priză.
2. Deschideți clamele de închidere pentru capacul filtrului.
3. Deschideți capacul filtrului.
4. Scoateți cu grijă elementul de filtru de locașurile de prindere, existente în suportul de susținere.
5. Curățați suprafața garniturii cu o cârpă.
6. Introduceți elementul de filtru nou.
7. Închideți capacul filtrului, rabatând spre înainte blocatorul capacului.
8. Închideți clamele de închidere pentru capacul filtrului.

7.4 Verificarea sistemului de monitorizare a nivelului

1. Acționați frânele de roată pentru stabilitatea aspiratorului.
2. Scoateți fișa de rețea din priză.
3. Deschideți două clame de închidere.
4. Desprindeți calota aspiratorului de pe recipientul de murdărie și depuneți-o pe o suprafață plană.
5. Verificați dacă există murdărie la contactele de întrerupere și curățați-le, dacă este cazul, cu o perie.
6. Verificați dacă există murdărie la garnitura de la calota aspiratorului și curățați-o, dacă este cazul, cu o cârpă.
7. Așezați calota aspiratorului pe recipientul de murdărie și blocați cele două clame de închidere.

7.5 Controlul după lucrări de îngrijire și întreținere

1. După lucrările de îngrijire și întreținere, controlați dacă aspiratorul este asamblat corect și dacă funcționează fără probleme.
2. Executați un test al funcționării.

7.6 Transportul

Aparatul plin nu are voie să fie transportat în stare suspendată.

Agățarea aparatului de o macara nu este permisă.

- ▶ Dacă este cazul, îndepărtați power conditioner-ul sau sculele nefixate în suport.
- ▶ Goliți aparatul înainte de a-l transporta spre un alt loc de amplasare.
- ▶ Nu înclinați aparatul sau nu îl transportați culcat, dacă ați absorbit cu el lichide.
- ▶ Pentru transport, îmbinați cele două capete ale furtunului cu ajutorul adaptorului conic.

VC 20-UM
VC 20-UME
VC 40-UM
VC 40-UME



ATENȚIONARE

Pericol de vătămare cauzat de pulberile nocive pentru sănătate! Prin fittingul de admisie poate ieși material de aspirare periculos.

- ▶ La transport și în caz de nefolosire a aspiratorului, astupați fittingul de admisie cu mufa de închidere.



7.7 Depozitarea

- ▶ Depuneți aspiratorul într-un spațiu uscat, protejat împotriva folosirii neautorizate.

8 Asistență în caz de avarii

În cazul avariilor care nu sunt prezentate în acest tabel sau pe care nu le puteți remedia prin mijloace proprii, vă rugăm să vă adresați centrul nostru de service **Hilti**.

8.1 Asistență în caz de avarii

| Avarie | Cauza posibilă | Soluție |
|---|---|---|
| VC 20-UM VC 20-UME VC 40-UM VC 40-UME Bei UM- und UME-Saugern Semnal acustic de avertizare (randament de aspirare dimi- nuat) | Sacul pentru praf plin. | <ul style="list-style-type: none"> ▶ Schimbați sacul din hârtie pentru praf. → Pagina 262 ▶ Schimbați sacul din material plastic pentru praf. → Pagina 263 |
| | Elementul de filtru este murdărit puternic. | <ul style="list-style-type: none"> ▶ Dacă dispozitivul automat de curățare a filtrului este dezactivat, activați curățarea automată a filtrului și lăsați aspiratorul să funcționeze 30 de secunde. ▶ Schimbați elementul de filtru. → Pagina 265 |
| | Furtunul de aspirare sau capota anti-praf a sculei electrice este înfundată. | ▶ Curățați furtunul de aspirare și capota anti-praf. |
| | Reglarea pentru diametrul furtunului în poziție greșită. | ▶ Reglați diametrul furtunului. |
| | Praful este suflat de aparat. | <ul style="list-style-type: none"> ▶ Elementul de filtru este montat incorect. ▶ Elementul de filtru este deteriorat. |
| Aparatul se conectează și deconectează involuntar sau are loc o descărcare statică prin corpul utilizatorului. | Descărcarea electrostatică nu este asigurată, aparatul este racordat la o priză fără pământare. | ▶ Racordați aparatul la o priză cu pământare, utilizați un furtun antistatic. |
| Aparatul nu funcționează sau se deconectează la puțin timp după pornire. | Sistemul de oprire pentru apă a declanșat. | ▶ Curățați sondele și zona adiacentă sondelor cu o perie. |
| Motorul nu mai funcționează. | Siguranța prizei de rețea a declanșat. | <ul style="list-style-type: none"> ▶ Conectați siguranța. ▶ Dacă are loc încă o declanșare, identificați cauza de apariție a supra-curentului. |
| | Recipientul de murdărie plin. | <ul style="list-style-type: none"> ▶ Deconectați aparatul și goliți recipientul de murdărie. ▶ Goliți recipientul de murdărie. → Pagina 264 |
| | Siguranța termică a motorului a declanșat. | <ul style="list-style-type: none"> ▶ Deconectați aparatul și lăsați-l să se răcească aproximativ 5 minute. ▶ Dacă motorul nu pornește, aduceți aparatul dumneavoastră la serviciul pentru clienți Hilti. |
| | Siguranța termică a motorului oprește motorul în mod repetat, pentru că fantele de aerisire sunt murdare. | ▶ Curățați fantele de aerisire cu multă atenție, folosind o perie uscată. |



| Avarie | Cauza posibilă | Soluție |
|---|---|---|
| Motorul nu funcționează în regimul automat. | Aparatul racordat este defect sau nu este introdus corect în priză. | ► Verificați funcționarea aparatului racordat sau introduceți ferm fișa de rețea. |
| Dispozitivul automat de curățare a elementului de filtru nu funcționează. | Nu este racordat niciun furtun de aspirare. | ► Racordați furtunul de aspirare. |

9 Dezafectarea și evacuarea ca deșeuri

Produsele **Hilti** sunt fabricate într-o proporție mare din materiale reutilizabile. Condiția necesară pentru reciclare este separarea corectă a materialelor. În multe țări, **Hilti** preia înapoi aparatul dumneavoastră vechi pentru valorificare. Solicitați informații de la centrul pentru clienți **Hilti** sau de la consilierul dumneavoastră de vânzări.

Conform directivei europene privind aparatele electrice și electronice vechi și transpunerea în actele normative naționale, aparatele electrice uzate trebuie să fie colectate separat și depuse la centrele de revalorificare ecologică.



- Nu aruncați aparatele electrice în containerele de gunoi menajer!

Noroi de foraj

Din punctul de vedere al ocrotirii mediului, deversarea noroiului de foraj direct în apele naturale sau în canalizare, fără un tratament prealabil adecvat, ridică o serie de probleme.

- Informați-vă la autoritățile locale asupra prevederilor existente.

Vă recomandăm următorul tratament prealabil:

- Colectați noroiul de foraj (de exemplu cu aspiratorul pentru materiale umede).
- Lăsați noroiul de foraj să se depună și evacuați ca deșeu componentele solide la un depozit de moloz (coagulanții pot accelera procesul de separare).
- Înainte de a deversa apa rămasă (caracter bazic, valoarea $\text{pH} > 7$) în canalizare, neutralizați-o prin adăugarea și amestecarea unor substanțe acide sau prin diluare cu multă apă.

Praf rezultat de la găurire

- Evacuați ca deșeu praful colectat de la găurire în conformitate cu prevederile legale naționale.

10 China RoHS (directiva privind limitarea utilizării substanțelor periculoase)

Prin link-urile următoare ajungeți la tabelul substanțelor periculoase: r4635725 (VC 20) r4635725 și (VC 40). Un link referitor la tabelul RoHS găsiți la finalul acestei documentații sub formă de cod QR.

11 Garanția producătorului

- Pentru relații suplimentare referitoare la condițiile de garanție legală, vă rugăm să vă adresați partenerului dumneavoastră local **Hilti**.

Originăliă lietošanas instrukcija

1 Informācija par lietošanas instrukciju

1.1 Par šo lietošanas instrukciju

- Pirms ekspluatācijas sākšanas obligāti izlasiet šo lietošanas instrukciju. Tas ir priekšnoteikums darba drošībai un izstrādājuma lietošanai bez traucējumiem.
- Ievērojiet drošības norādījumus un brīdinājumus, kas atrodami šajā lietošanas instrukcijā un uz izstrādājuma.
- Vienmēr glabājiet lietošanas instrukciju izstrādājuma tuvumā un, nododot izstrādājumu citai personai, vienmēr dotiet līdz šo lietošanas instrukciju.



1.2 Apzīmējumu skaidrojums

1.2.1 Brīdinājumi

Brīdinājumi pievērš uzmanību bīstamībai, kas pastāv, strādājot ar izstrādājumu. Tiek lietoti šādi signālvārdi:



BĪSTAMI!

BĪSTAMI! !

- ▶ Pievērš uzmanību draudošām briesmām, kas var izraisīt smagus miesas bojājumus vai nāvi.



BRĪDINĀJUMS!

BRĪDINĀJUMS! !

- ▶ Pievērš uzmanību iespējamam apdraudējumam, kas var izraisīt smagas traumas vai pat nāvi.



IEVĒROT PIESARDZĪBU!

UZMANĪBU! !

- ▶ Norāda uz iespējami bīstamām situācijām, kas var izraisīt traumas vai materiālos zaudējumus.

1.2.2 Dokumentācijā lietotie simboli

Mūsu dokumentācijā tiek lietoti šādi simboli:

| | |
|--|---|
| | Pirms lietošanas izlasiet instrukciju |
| | Uzmanību! |
| | Norādījumi par lietošanu un cita noderīga informācija |
| | Rīcība ar otrreiz pārstrādājamiem materiāliem |
| | Neizmetiet elektroiekārtas un akumulatorus sadzīves atkritumos. |

1.2.3 Attēlos lietotie simboli

Mūsu attēlos tiek lietoti šādi simboli:

| | |
|---|--|
| | Šie skaitļi norāda uz attiecīgajiem attēliem, kas atrodami šīs instrukcijas sākumā. |
| 3 | Numerācija attēlos atbilst veicamo darbību secībai un var atšķirties no darbību apraksta tekstā. |
| | Pozīciju numuri tiek lietoti attēlā Pārskats un norāda uz leģendas numuriem sadaļā Izstrādājuma pārskats . |
| | Šī simbola uzdevums ir pievērst īpašu uzmanību izstrādājuma lietošanas laikā. |

1.3 Simboli atkarībā no izstrādājuma

1.3.1 Simboli uz izstrādājuma

Uz izstrādājuma tiek lietoti šādi simboli:

| | |
|--|---------------------------------|
| | Brīdinājums par karstu virsmu |
| | Aizliegts transportēt ar celtņi |



1.4 Pie instrumenta

VC 20-UL
VC 40-UL



BRĪDINĀJUMS Šī iekārta satur veselībai kaitīgus putekļus. Tās iztukšošanu un apkopi, tostarp putekļu maiņa noņemšanu, drīkst veikt tikai kompetenti speciālisti, kas valkā piemērotu individuālo aizsargapriekojumu. Iekārtu nedrīkst ieslēgt, kamēr nav pilnībā instalēta filtru sistēma.

VC 20-UM
VC 20-UME
VC 40-UM
VC 40-UME



BRĪDINĀJUMS šī iekārta satur veselībai kaitīgus putekļus. Tās iztukšošanu un apkopi, tostarp putekļu maiņa noņemšanu, drīkst veikt tikai kompetenti speciālisti, kas valkā piemērotu individuālo aizsargapriekojumu. Iekārtu nedrīkst ieslēgt, kamēr nav pilnībā instalēta filtru sistēma un pārbaudītas plūsmas apjoma kontroles funkcijas.

1.5 Izstrādājuma informācija

Hilti izstrādājumi ir paredzēti profesionāliem lietotājiem, un to darbināšanu, apkopi un tehniskā stāvokļa uzturēšanu drīkst veikt tikai kvalificēts, atbilstīgi apmācīts personāls. Personālam ir jābūt labi informētam par iespējamajiem riskiem, kas var rasties darba laikā. Izstrādājums un tā papildaprīkojums var radīt bīstamas situācijas, ja to uztic neprofesionālam personālam vai nelieto atbilstīgi nosacījumiem.

Iekārtas tipa apzīmējums un sērijas numurs ir norādīti uz identifikācijas datu plāksnītes.

- ▶ Ierakstiet sērijas numuru zemāk redzamajā tabulā. Izstrādājuma dati jānorāda, vērsoties mūsu pārstāvniecībā vai servisā.

Izstrādājuma dati → Lappuse 269

Izstrādājuma dati

| | |
|------------------------------------|---|
| Slapjo un sauso materiālu nosūcējs | VC 20-U VC 20-UL VC 20-UM VC 20-UME VC 40-U VC 40-UL VC 40-UM VC 40-UME |
| Paaudze | 02 |
| Sērijas Nr. | |

1.6 Atbilstības deklarācija

Uzņemoties pilnu atbildību, mēs apliecinām, ka šeit aprakstītais izstrādājums atbilst šādām direktīvām un standartiem: Atbilstības deklarācijas attēls ir atrodams šīs dokumentācijas beigās.

Tehniskā dokumentācija ir saglabāta šeit:

Hilti Entwicklungsgesellschaft mbH | Zulassung Geräte | Hiltistraße 6 | 86916 Kaufering, DE



2.1 Drošība

2.1.1 Vispārīgie drošības norādījumi

Līdztekus drošības norādījumiem, kas iekļauti atsevišķās šīs lietošanas instrukcijas nodaļās, vienmēr stingri jāievēro šādi nosacījumi.

- ▶ **Izlasiet visus norādījumus!** Zemāk izklāstīto norādījumu neievērošana var izraisīt elektrisku triecienu, apdegumus un/vai smagas traumas.
- ▶ Ja paredzēts šo iekārtu lietot kopā ar kādu citu elektroiekārtu, pirms darba sākšanas izlasiet attiecīgās elektroiekārtas lietošanas instrukciju un ievērojiet tajā iekļautos norādījumus.
- ▶ Aizliegts veikt nesankcionētas manipulācijas vai iekārtas izmaiņas.
- ▶ Izmantojiet pareizo iekārtu. Nelietojiet iekārtu mērķiem, kam tā nav paredzēta, un lietojiet iekārtu tikai paredzētajam mērķim un tikai tad, kad tā ir nevainojamā tehniskajā stāvoklī.
- ▶ Pirms sākt darbu ar šo iekārtu, iepazīstieties ar informāciju par tā lietošanu, nosūcāmā materiāla iespējamo bīstamību un drošu utilizāciju.
- ▶ Nemiet vērā apkārtējās vides ietekmi. Iekārtu nedrīkst lietot ugunsbīstamā un sprādzienbīstamā vidē.
- ▶ Iekārtu drīkst lietot tikai personas, kas ir kārtīgi iepazīkušās ar tās funkcijām, instruētas par iekārtas drošu lietošanu un apzinās ar to saistītos riskus. Iekārta nav paredzēta bērniem.
- ▶ Ja iekārta netiek lietota, tad tā ir jāuzglabā drošā vietā. Iekārtas, kas netiek lietotas, jāglabā sausā, augstu novietotā vai noslēdzamā vietā, kur tām nevar piekļūt bērni.

2.1.2 Personiskā drošība

- ▶ Strādājiet ar izstrādājumu uzmanīgi, darba laikā saglabājiet paškontroli un rīkojieties saskaņā ar veselouprātību. Nelietojiet nosūcēju, ja esat noguruši vai atrodaties narkotisko vielu, alkohola vai medikamentu ietekmē. Mirklis neuzmanības iekārtas lietošanas laikā var kļūt par cēloni nopietnām traumām.
- ▶ Iekārtas lietotājam un personām, kas uzturas iekārtas lietošanas un apkopes vietas tuvumā, jāvalkā piemērotas aizsargbrilles, aizsargķivere, dzirdes aizsarglīdzekļi, aizsargcimdi un viegli elpceļu aizsardzības līdzekļi.
- ▶ Lai nofiksētu nosūcēju, aktivējiet tā riteņu bremzes. Kad bremzes nav aktivētas, iespējama nosūcēja nekontrolēta kustība.
- ▶ Ja elektroiekārtas konstrukcija ļauj pievienot putekļu nosūkšanas vai savākšanas ierīci, sekojiet, lai tā būtu pievienota un darbināta pareizi. Putekļu nosūcēja lietošana samazina putekļu kaitīgo ietekmi.

2.1.3 Rūpīga iekārtas lietošana un apkope

- ▶ Nekad neatstājiet instrumentu bez uzraudzības.
- ▶ Uzsūcot bīstamu vielu putekļus, jo īpaši tad, ja iekārta tiek lietota kopā ar putekļus radošām elektroiekārtām, neatceliet filtra attīrīšanās funkciju.
- ▶ Sargājiet iekārtu no sala.
- ▶ Regulāri ar birstes palīdzību veiciet ūdens līmeņa ierobežošanas ierīces tīrīšanu saskaņā ar instrukcijas norādījumiem un pārbaudiet, vai nav konstatējamas bojājumu pazīmes.
- ▶ Nosūcēja galvas montāžas laikā uzmanieties no iespēšanas un barošanas kabeļa bojājumiem. Pastāv traumu un bojājumu risks.
- ▶ Pārbaudiet, vai iekārta un tās piederumi nav bojāti. Pirms turpināt lietošanu, rūpīgi jāpārbauda, vai drošības ierīces un viegli bojātās daļas funkcionē nevainojami un atbilstoši visiem nosacījumiem. Pārbaudiet, vai kustīgās instrumenta daļas darbojas nevainojami, neiestrēgst vai nav bojātas. Visām detaļām jābūt pareizi iestiprinātām un jāatbilst noteiktajiem tehniskajiem parametriem, lai būtu garantēta nevainojama iekārtas darbība.
- ▶ Uzdodiet iekārtas remontu veikt tikai kvalificētam personālam, kas izmanto vienīgi oriģinālas rezerves daļas. Tikai tā ir iespējams saglabāt iekārtas funkcionālo drošību.
- ▶ Kad iekārta netiek lietota (darba pārtraukums), pirms apkopes un remonta darbiem, kā arī aprīkojuma daļu un filtra nomaiņas vienmēr atvienojiet kontaktdakšu no elektrotīkla. Šādi tiek novērsts elektroiekārtas nejaušas ieslēgšanās risks.
- ▶ Lai pārvietotu nosūcēju uz citu vietu, nekad nevelciet to aiz barošanas kabeļa. Nebrauciet ar nosūcēju pāri barošanas kabelim.
- ▶ Nelietojiet iekārtas pārvietošanai krānu.



- ▶ Iekārtas transportēšanas laikā un lietošanas pārtraukumos iepļūdes atvere jānoslēdz ar noslēdzošo uzmvavu.

2.1.4 Elektrodrošība

- ▶ Iekārtas kontaktdakšai jāatbilst elektrotīkla kontaktligzdai. Kontaktdakšas konstrukciju nedrīkst nekādā veidā mainīt. Kopā ar iekārtām, kurām ir aizsargzēmējums, nedrīkst lietot adapteru spraudņus. Neizmēģiniet konstrukcijas kontaktdakša, kas piemērota kontaktligzdai, ļauj samazināt elektriskā trieciena risku.
- ▶ Pievienojiet kontaktdakšu atbilstoši, saņemtai kontaktligzdai, kas ir droši instalēta un pielāgota visiem vietējiem apstākļiem. Ja Jums rodas šaubas par to, vai kontaktligzda ir droši saņemta, uzdodiet veikt pārbaudi kvalificētam elektrotehnikas speciālistam.
- ▶ Darba laikā nepieskarieties saņemtiem priekšmetiem, piemēram, caurulēm, radiatoriem, plītvīm vai ledusskapjiem. Pieskaroties saņemtiem virsmām, pieaug risks saņemt elektrisko triecienu.
- ▶ Nelietojiet elektroinstrumentu lietus laikā, neturiet to mitrumā. Mitrumam iekļūstot instrumentā, pieaug risks saņemt elektrisko triecienu.
- ▶ Pārbaudiet, vai barošanas kabelis nav novietots peļķēs.
- ▶ Regulāri pārbaudiet iekārtas barošanas kabeli un nepieciešamības gadījumā uzdodiet Hilti servisam veikt tā nomaiņu. Regulāri pārbaudiet pagarinātājkabeļus un bojājumu gadījumā nomainiet tos.
- ▶ Ja darba laikā tiek bojāts barošanas kabelis vai pagarinātājkabelis, tam nekādā gadījumā nedrīkst pieskarties. Atvienojiet iekārtu no elektrotīkla. Bojāti barošanas kabeli un pagarinātāji var izraisīt bīstamu elektrisko triecienu.
- ▶ Barošanas kabeli drīkst nomainīt tikai pret lietošanas instrukcijā norādītā tipa kabeli.
- ▶ Nenesiet un nepiekariniet iekārtu aiz barošanas kabeļa. Neraujiet aiz kabeļa, ja vēlaties atvienot iekārtu no elektrotīkla kontaktligzdas. Sargājiet elektrokabeļus no karstuma, eļļas, asām šķautnēm un iekārtas kustīgajām daļām. Bojāts vai sapīņķērējies elektrokabeļi var būt par cēloni elektriskajam triecienam.
- ▶ Darbinot elektroiekārtu ārpus telpām, izmantojiet tās pievienošanai vienīgi tādus pagarinātājkabeļus, kas ir paredzēti lietošanai brīvā dabā. Lietojot elektrokabeļus, kas ir piemēroti darbam ārpus telpām, samazinās risks saņemt elektrisko triecienu.
- ▶ Sprieguma padeves pārtraukuma gadījumā izslēdziet iekārtu un atvienojiet barošanas kabeli.
- ▶ Izmantojiet ierīces pievienošanas ligzdu tikai lietošanas instrukcijā paredzētajiem mērķiem.
- ▶ Nekad nelietojiet instrumentu, ja tas ir netīrs vai mitrs. Uz instrumenta ārējās virsmas esošie putekļi, kas galvenokārt ir uzkrājušies no vadītspējīgiem materiāliem, vai mitrums nelabvēlīgos apstākļos var izraisīt elektrisku triecienu. Ja bieži tiek apstrādāti elektrību vadoši materiāli, ar tiem piesārņotās iekārtas regulāri jānodod pārbaudīšanai Hilti servisa darbiniekiem.

2.1.5 Darba vieta

- ▶ Rūpējieties par labu darbavietas apgaismojumu.
- ▶ Nodrošiniet darba vietā labu ventilāciju. Nepietiekama ventilācija darba vietā var novest pie putekļu izraisītiem veselības traucējumiem.
- ▶ Turiet darba vietu kārtībā. Nodrošiniet, lai darba vietā neatrastos priekšmeti, kas var izraisīt traumas. Nekārtība darbavietā var izraisīt nelaimes gadījumus.
- ▶ Nestrādājiet ar iekārtu sprādzienbīstamā vidē, kurā atrodas uzliesmojoši šķidrumi, gāzes vai putekļi. Elektroiekārtas dzirksteļo, un tas var izraisīt uzliesmojošu putekļu vai tvaiku aizdegšanos.
- ▶ Esiet īpaši piesardzīgi, strādājot uz kāpnēm.

2.1.6 Nosūcamais materiāls

- ▶ Nedrīkst izmantot iekārtu veselībai kaitīgu, degošu un/ vai sprādzienbīstamu putekļu (magnija-alumīnija u.c.) nosūkšanai. Iekārtā nedrīkst iesūkt karstus materiālus, kuru temperatūra pārsniedz 60 °C (piemēram, degošas cigaretes, karstus pelnus utt.).
- ▶ Ar iekārtu nedrīkst sūkt degošus, sprādzienbīstamus un agresīvus šķidrumus (dzēsēšanas šķidrumus un smērvielas, benzīnu, šķīdinātājus, skābes (pH < 5), sārmus (pH > 12,5) u.c.).
- ▶ Ja no iekārtas izplūst putas vai šķidrumi, nekavējoties izslēdziet to.
- ▶ Uzsūcot karstus materiālus ar temperatūru līdz maks. 60 °C, valkājiet aizsargcimdus.



- ▶ Strādājot ar minerālu materiālu urbšanas suspensiju, valkājiet atbilstīgu aizsargtērpu un izvairieties no suspensijas saskares ar ādu (pH > 9, kodīga iedarbība).
- ▶ Nepieļaujiet saskari ar bāziskiem vai skābiem šķidrumiem. Ja tas tomēr nejausi ir noticis, noskalojiet ar ūdeni. Ja šķidrums iekļūst acīs, tās nekavējoties jāizskalo ar lielu ūdens daudzumu un pēc tam jāgriežas pie ārsta.

VC 20-UL
VC 40-UL

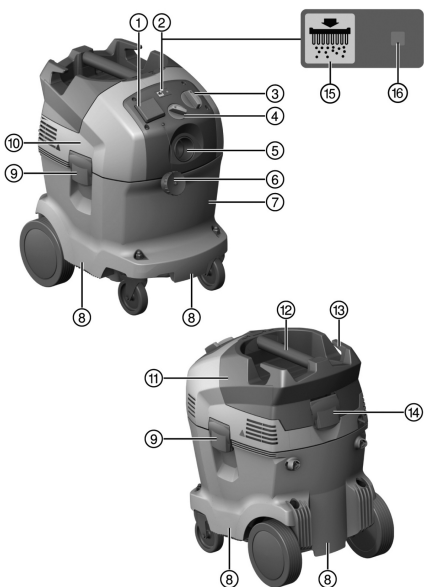
- ▶ L klases putekļiem paredzētā iekārta ir piemērota sausu, nedegošu putekļu, kokskaidu un bīstamu putekļu ar ekspozīcijas robežvērtību > 1 mg/m³ nosūkšanai. **Atkarībā no savācamo / uzsūcamo putekļu bīstamības iekārtai jābūt aprīkotai ar atbilstīgiem filtriem.**

VC 20-UM
VC 20-UME
VC 40-UM
VC 40-UME

- ▶ M klases putekļiem paredzētā iekārta ir piemērota sausu, nedegošu putekļu, kokskaidu un bīstamu putekļu ar ekspozīcijas robežvērtību $\geq 0,1$ mg/m³ nosūkšanai. **Atkarībā no savācamo / uzsūcamo putekļu bīstamības iekārtai jābūt aprīkotai ar atbilstīgiem filtriem.**

3 Apraksts

3.1 Izstrādājuma pārskats



- 1 Iekārtas pievienošanas ligzda VC 20/40-UME, opcija, kas paredzēta VC 20/40-U un VC 20/40-UL
- 2 Automātiska filtra attīrīšana
- 3 Iekārtas slēdzis
- 4 Šļūtenes diametra iestatījums (VC 20-UM VAI VC 20-UME VAI VC 40-UM VAI VC 40-UME)
- 5 Ieplūdes savienojums
- 6 Ieplūdes atveres noslēgšanas uzmava (VC 20-UM VAI VC 20-UME VAI VC 40-UM VAI VC 40-UME)
- 7 Netīrumu tvirtne
- 8 Roktura iedobe
- 9 Aizslēga skava
- 10 Sūcēja galva
- 11 Filtra pārsegs
- 12 Rokturis
- 13 Kabeļa āķis
- 14 Filtra pārsega aizslēgs
- 15 Taustiņš "Filtra attīrīšanas ieslēgšana / izslēgšana"
- 16 Statusa indikācija "Automātiskā filtra attīrīšana"

3.2 Nosacījumiem atbilstīga lietošana

Šeit aprakstītie izstrādājumi ir universāli industriālie nosūcēji, kas paredzēti profesionālai lietošanai. Tos var izmantot gan sausu, gan slapju materiālu nosūkšanai.

Hilti Šie izstrādājumi ir paredzēti profesionāliem lietotājiem, un to darbināšanu, apkopi un remontu drīkst veikt tikai kvalificēts, atbilstīgi apmācīts personāls. Izstrādājums un tā papildaprīkojums var radīt bīstamas situācijas, ja to uztic neprofesionālam personālam vai nelieto atbilstīgi nosacījumiem.

Ar šī izstrādājuma palīdzību nedrīkst tīrīt cilvēkus un dzīvniekus. Aizliegts lietot iekārtu zem ūdens.

- ▶ Pirms sākt darbu ar šo izstrādājumu, iepazīstieties ar informāciju par tā lietošanu, nosūcamā materiāla bīstamību un drošu utilizāciju.
- ▶ Nelietojiet izstrādājumu kā stacionāru nepārtrauktas darbības aprīkojumu automātiskajā vai pusautomātiskajā režīmā.



- ▶ Lai izvairītos no traumām, lietojiet tikai oriģinālos **Hilti** piederumus un instrumentus.
- ▶ Lai izvairītos no statiskās elektrības izlādes, jālieto antistatiska nosūkšanas šļūtene.
- ▶ Nedrīkst iesūkt iekārtā priekšmetus, kas var sabojāt putekļu maisiņu (piemēram, materiālu ar asām šķautnēm vai smailēm).
- ▶ Nelietojiet izstrādājumu, lai uz tā pakāptos.

Šis izstrādājums ir paredzēts profesionāliem lietotājiem šādu darbu veikšanai:

- liela daudzuma putekļu nosūkšanai, strādājot ar **Hilti** abrazīvajām slīpmašīnām, griezējiekārtām, perforatoriem un sausā režīmā darbināmiem vainagurbjiem;
- minerālas urbuma suspensijas nosūkšanai, strādājot ar **Hilti** dimanta vainagurbjiem vai **Hilti** dimanta zāģiem, un šķidrū materiālu nosūkšanai, kuru temperatūra nepārsniedz 60 °C (140 °F);
- eļļas un šķidrūmu nosūkšanai, kuru temperatūra nepārsniedz 60 °C (140 °F);
- grīdas un sienu sausai un slapjai tīrīšanai.

Papildu lietošana šādiem veidiem:

VC 20-UL
VC 40-UL

Šis izstrādājums ir paredzēts šādiem lietošanas veidiem:

- sausu, nedegošu putekļu, šķidrūmu, kokskaidu un bīstamu putekļu ar ekspozīcijas robežvērtību > 1 mg/m³ (putekļu klase L) nosūkšanai.

VC 20-UM
VC 20-UME
VC 40-UM
VC 40-UME

Šis izstrādājums ir paredzēts šādiem lietošanas veidiem:

- sausu, nedegošu putekļu, šķidrūmu, kokskaidu un bīstamu putekļu ar ekspozīcijas robežvērtību $\geq 0,1 \text{ mg/m}^3$ (putekļu klase M) nosūkšanai.



Ja tiek sūksti putekļi ar noteiktām ekspozīcijas robežvērtībām un iekārtas izplūdes gaiss tiek novadīts telpā, tajā jānodrošina pietiekama gaisa apmaiņa.

Ar atbilstīga veida nosūcēju drīkst sūkt tikai tādas veselībai kaitīgas vielas, kas atbilst IEC 60335-2-69 (klasei L/M). Visu citu veselībai kaitīgu vielu uzsūkšana ir aizliegta.

Aizliegts uzsūkt eļļu un šķidrūmus ar temperatūru $\geq 60 \text{ °C}$ (140 °F).

3.3 Varbūtējā nepareizā lietošana

- Industriālo nosūcēju nedrīkst lietot horizontālā stāvoklī.
- Industriālo nosūcēju nedrīkst lietot sprādzienbīstamu vielu, kvēlojošu vai gruzdošu vielu, kā arī degošu materiālu un agresīvu putekļu (piemēram, magnija-alumīnija putekļu u.tml.) uzsūkšanai (izņēmums: kokskaidas).
- Industriālo nosūcēju nedrīkst lietot degošu šķidrūmu (piemēram, benzīna, šķīdinātāju, skābju, dzesēšanas emulsiju, smērvielu u.tml.) uzsūkšanai.
- Nedrīkst apstrādāt veselībai kaitīgus materiālus (piemēram, azbestu).

3.4 Piegādes apjoms

Slapju un sausu materiālu nosūcējs, ieskaitot filtra elementu, iesūkšanas šļūteni ar grozāmu uzmavu (nosūcēja pusē) un ierīces pievienošanas uzmavu, kā arī putekļu maisiņu no plastmasas PE VC 20/40 un lietošanas instrukciju.



Lai garantētu drošu iekārtas darbību, jālieto tikai oriģinālās rezerves daļas un papildu aprīkojums. Mūsu apstiprinātās rezerves daļas, patēriņa materiālus un papildu aprīkojumu Jūsu iekārtai meklējiet vietējā **Hilti** pārstāvniecībā vai vietnē www.hilti.group



3.5 Šļūtenes diametra iestatījums

VC 20-UM
VC 20-UME
VC 40-UM
VC 40-UME

Lai akustiskā brīdinājuma signāla aktivēšana notiktu pareizi, jāizvēlas tāds šļūtenes diametra iestatījums, kas atbilst izmantojamās iesūkšanas šļūtenes diametram.

3.6 Akustiskais brīdinājuma signāls

VC 20-UM
VC 20-UME
VC 40-UM
VC 40-UME

Ja gaisa plūsmas ātrums nosūkšanas šļūtenē kļūst mazāks par 20 m/s, drošības apsvērumu dēļ atskan akustiskais brīdinājuma signāls.

3.7 Automātiska filtra attīrīšana

Nosūcējs ir aprīkots ar automātisko filtra attīrīšanu, kas palīdz lielā mērā attīrīt filtra elementu no putekļu nogulsnešiem.

Filtra attīrīšanas funkciju iespējams izslēgt, nospiežot taustiņu "Automātiskās filtra attīrīšanas ieslēgšana / izslēgšana", savukārt, lai attīrīšanas funkciju atkal ieslēgtu, šis taustiņš jānospiež vēlreiz.

| Stautss | Nozīme |
|------------|----------------------------------|
| LED deg. | Filtra attīrīšana ir aktivēta. |
| LED nedeg. | Filtra attīrīšana ir deaktivēta. |

Pēc katras nosūcēja ieslēgšanas automātiskā filtra attīrīšana tiek aktivēta.

Filtra elements tiek automātiski attīrīts ar spēcīgas gaisa plūsmas palīdzību (dzirdama pulsējoša skaņa).



Lietojot nosūcēju sistēmas ietvaros (jo īpaši slīpēšanas, griešanas vai rievšanas laikā) vai iesūcot lielākus daudzumus putekļu, filtra attīrīšanas funkcijai jābūt aktivētai, lai nepārtraukti nodrošinātu lielu sūkšanas jaudu.

Filtra attīrīšanas funkcija darbojas tikai tad, ja ir pievienota iesūkšanas šļūtene.

3.8 Norādījumi par lietošanu

Papildu aprīkojums un tā lietošanas veidi

| Piederumi | Izmantošanas veids |
|---|--|
| Putekļu maisiņš no plastmasas PE VC 20 (203854) | slapjiem un sausiem minerāliem materiāliem |
| Putekļu maisiņš no plastmasas PE VC 40 (203852) | slapjiem un sausiem minerāliem materiāliem |
| Putekļu maisiņš no papīra VC 20 (203858) | kokmateriāliem |
| Putekļu maisiņš no papīra VC 40 (203856) | kokmateriāliem |
| Filtrs VC 20/40, sauss (2121386) | sausiem putekļiem |
| Filtrs VC 20/40, universāls (2121387) | universāls, slapjiem un sausiem putekļiem |
| Filtrs VC 20/40, performance (2121388) | intensīvai lietošanai, slapjiem un sausiem putekļiem |
| Iesūkšanas šļūtene 27 x 3,5 m AS | slapjiem un sausiem putekļiem |
| Iesūkšanas šļūtene, 36 mm | galvenokārt slapjiem materiāliem, ne putekļiem |
| Iesūkšanas šļūtene 36 x 5 m AS | slapjiem un sausiem putekļiem |



VC 20-UM
VC 20-UME
VC 40-UM
VC 40-UME

- Obligāti lietojiet putekļu maišņu no plastmasas vai papīra.

4 Tehniskie parametri

| | VC 20 | VC 40 |
|--|---------------------------------------|---------------------------------------|
| Tikla frekvence | 50 Hz ... 60 Hz | 50 Hz ... 60 Hz |
| Svars saskaņā ar EPTA procedūru 01/2003 | 13 kg | 14,7 kg |
| Izmēri | 530 mm x 380 mm x 490 mm | 510 mm x 380 mm x 610 mm |
| Tvertnes tilpums | 21 ℓ | 36 ℓ |
| Lietderīgais putekļu daudzums | 23 kg | 40 kg |
| Lietderīgais ūdens tilpums | 13,5 ℓ | 25 ℓ |
| Darba temperatūra | -10 °C ... 40 °C sausam lietojumam | -10 °C ... 40 °C sausam lietojumam |
| Filtra automātiskā attīrīšana | 15 s | 15 s |
| Aizsardzības klase | I | I |
| Aizsardzības veids | IP X4 | IP X4 |

4.1 Nominālais spriegums



Ja šīs iekārtas darbināšanai izmanto ģeneratoru vai transformatoru, tā izejas jaudai jābūt vismaz divreiz lielākai par nominālo ieejas jaudu, kas norādīta uz iekārtas identifikācijas datu plāksnītes. Transformatora vai ģeneratora darba spriegumam vienmēr jābūt iekārtas nominālā sprieguma diapazonā ar pielaidi +5 % vai -15 %.

| Nominālais spriegums | 100 V | 110 V | 110 V | 200 V |
|--|------------------------------------|------------------------------------|------------------------------------|------------------------------------|
| Nominālā ieejas jauda | 1200 W | 1200 W | 1100 W | 950 W |
| Pieslēguma jauda integrētai iekārtas pievienošanas ligzdai elektroiekārtas pieslēgšanai (ja paredzēts) | | 1600 W | | |
| Tikla pieslēgums (tips) | VCTF 3 x 2,0 mm ² | A07 QQ-F 3 / 12 AWG | H07 RN-F 3G 1,5 mm ² | VCTF 3 x 2,0 mm ² |
| Nominālais spriegums | 220-240 V | 220-240 V (CH) | 220-240 V (GB) | 240 V (NZ) |
| Nominālā ieejas jauda | 1200 W | 1200 W | 1200 W | 1200 W |
| Pieslēguma jauda integrētai iekārtas pievienošanas ligzdai elektroiekārtas pieslēgšanai (ja paredzēts) | 2400 W | 1100 W | 1800 W | 1200 W |
| Tikla pieslēgums (tips) | H07 RN-F 3G 1,5 mm ² | H07 RN-F 3G 1,5 mm ² | H07 RN-F 3G 1,5 mm ² | H07 RN-F 3G 1,5 mm ² |



4.2 Maksimālais plūsmas apjoms un maksimālais spiediena pazeminājums

| | | VC 20-UL | VC 40-UL | VC 20-UM | VC 20-UME |
|------------------------------------|--------|-----------------------|-----------------------|-----------------------|-----------------------|
| Maksimālais plūsmas apjoms (gaiss) | 1100 W | 135 m ³ /h | 135 m ³ /h | 135 m ³ /h | 135 m ³ /h |
| | 1200 W | 145 m ³ /h | 145 m ³ /h | 145 m ³ /h | 145 m ³ /h |
| Maksimālais spiediena pazeminājums | 1100 W | 22,0 kPa | 22,0 kPa | 22,0 kPa | •/• |
| | 1200 W | 25,3 kPa | 25,3 kPa | 25,3 kPa | 25,3 kPa |

| | | VC 40-UM | VC 40-UME |
|------------------------------------|--------|-----------------------|-----------------------|
| Maksimālais plūsmas apjoms (gaiss) | 1100 W | 135 m ³ /h | 135 m ³ /h |
| | 1200 W | 145 m ³ /h | 145 m ³ /h |
| Maksimālais spiediena pazeminājums | 1100 W | 22,0 kPa | 22,0 kPa |
| | 1200 W | 25,3 kPa | 25,3 kPa |

4.3 Informācija par troksni un vibrāciju; mērījumi veikti saskaņā ar EN 60335-2-69

Zemāk norādītie dati attiecas uz visiem industriālajiem nosūcējiem VC 20 un VC 40.

| | |
|---|---|
| Skaņas spiediena līmenis (L_{pA}) | 71 dB(A) |
| Skaņas spiediena līmeņa pielaipe (K_{pA}) | 2,5 dB(A) |
| Vibroemisijas vērtība | < 2,5 m/s ² |
| Iespējamā kļūda (K) | ņemta vērā, norādot vibroemisijas vērtību |

5 Lietošanas uzsākšana

IEVĒROT PIESARDZĪBU!

Nekontrolēta kustība var izraisīt traumas! Kad bremzes nav aktivētas, iespējama nosūcēja nekontrolēta kustība.

- Lai nofiksētu nosūcēju, aktivējiet tā riteņu bremzes.

5.1 Eksploatācijas uzsākšana

1. Atveriet abas aizslēga skavas.
2. Noceliet nosūcēja galvu no netīrumu tvertnes.
3. Izņemiet piederumus no netīrumu maisiņa un iepakojuma.
4. Ievietojiet atbilstīgu putekļu maisiņu saskaņā ar instrukcijas norādījumiem.



Lai savāktu putekļus ar ekspozīcijas robežvērtību > 1 mg/m³, jālieto putekļu klasei L vai M paredzētā versija: putekļu maisiņš no plastmasas minerālu materiālu putekļiem vai putekļu maisiņš no papīra kokskaidām.

Lai savāktu putekļus ar ekspozīcijas robežvērtību ≥ 0,1 mg/m³, jālieto putekļu klasei M paredzētā versija: putekļu maisiņš no plastmasas minerālu materiālu putekļiem vai putekļu maisiņš no papīra kokskaidām.

Nosūcot nekaitīgus putekļus: putekļu maisiņš no plastmasas.

5. Uzlieciet nosūcēja galvu uz netīrumu tvertnes un aizveriet abas aizslēga skavas.
6. Pārļiecinieties, vai nosūcēja galva ir pareizi uzmontēta un nofiksēta.



7. Pievienojiet iekārtai nosūkšanas šļūteni.

5.2 Papīra putekļu maisiņa ievietošana kokskaidu nosūkšanai

1. Atveriet abas aizslēga skavas.
2. Nocoļiet nosūcēja galvu no netīrumu tvertnes.
3. Ievietojiet jaunu papīra putekļu maisiņu adapterā un nostipriniet to pie netīrumu tvertnes.
4. Uzlieciet nosūcēja galvu atpakaļ uz netīrumu tvertnes.
5. Aizveriet abas aizslēga skavas.
6. Pārļiecinieties, vai nosūcēja galva ir pareizi uzmontēta un nofiksēta.
7. Pievienojiet iekārtai nosūkšanas šļūteni.

5.3 Plastmasas putekļu maisiņa ievietošana

1. Atveriet abas aizslēga skavas.
2. Nocoļiet nosūcēja galvu no netīrumu tvertnes.
3. Nostipriniet jauno plastmasas putekļu maisiņu netīrumu tvertnē (instrukcija uzdrukāta).
4. Uzlieciet nosūcēja galvu uz netīrumu tvertnes un aizveriet abas aizslēga skavas.

6 Lietošana

BĪSTAMI!

Elektriskās strāvas radīts apdraudējums. Nosūcēja pievienošanas nosacījumu neievērošana var izraisīt dzīvības apdraudējumu vai smagas traumas.

- ▶ Pievienojiet nosūcēju strāvas avotam ar atbilstīgi visiem noteikumiem ierīkotu zemējumu.

BRĪDINĀJUMS!

Traumu risks Filtrēšanas sistēmas bojājumu gadījumā iespējama veselībai kaitīgu putekļu noplūde.

- ▶ Avārijas gadījumā (piemēram, ja pārplisīis filtrs) izslēdziet nosūcēju, atvienojiet barošanas kabeļa kontaktakšu no elektrotīkla un pirms nosūcēja turpmākas lietošanas lieciet, lai to pārbauda specializēts personāls.

IEVĒROT PIESARDZĪBU!

Nekontrolēta kustība var izraisīt traumas! Kad bremzes nav aktivētas, iespējama nosūcēja nekontrolēta kustība.

- ▶ Lai nofiksētu nosūcēju, aktivējiet tā riteņu bremzes.

6.1 Putekļu klasei L vai putekļu klasei M paredzēto nosūcēju lietošana

VC 20-UL
VC 20-UM
VC 20-UME
VC 40-UL
VC 40-UM
VC 40-UME

BĪSTAMI!

Traumu risks. L klases, M klases un H klases nosūcējos var atrasties veselībai kaitīgi putekļi.

- ▶ Iztukšošanas un apkopes darbus, ieskaitot putekļu savākšanas tvertņu utilizāciju, drīkst veikt tikai kvalificēti speciālisti. Jāvālkā atbilstīgs aizsardzības aprīkojums.
- ▶ Pirms putekļsūcēja aizvākšanas no zonas, kas ir piesārņota ar bīstamām vielām, nosūciet vai noslaukiet tā ārējās virsmas vai hermētiski iepakojiet putekļsūcēju. Tā kā visas iekārtas daļas, kas ir atradušās bīstamajā zonā, ir jāuzskata par piesārņotām, veiciet atbilstīgus pasākumus, lai novērstu putekļu tālāku izplatīšanos.
- ▶ Nekādā gadījumā nedarbiniet nosūcēju, ja tas nav aprīkots ar pilnībā nokomplektētu filtrēšanas sistēmu.



6.2 Šļūtenes diametra iestatīšana


VC 20-UM
VC 20-UME
VC 40-UM
VC 40-UME

1. Lai uzsūktu / savāktu sausus, nedegošus putekļus ar ekspozīcijas robežvērtībām un kokskaidas, saskaņojiet iesūkšanas šļūtenes diametru ar šļūtenes diametra iestatīšanas → Lappuse 274 slēdža pozīciju.
2. Ja nosūcējs tiek lietots kopā ar **Hilti** atveru urbšanas sistēmu, iestatiet mazāko šļūtenes diametru.


6.3 Darbināšana, neizmantojot iekārtas pievienošanas līgzdu

1. Pirms kontaktdakšas pievienošanas elektrotīklam pārliecinieties, vai iekārtas slēdzis atrodas pozīcijā "OFF".
2. Pievienojiet nosūcēja kontaktdakšu elektrotīkla kontaktlīgzdai.
3. Pagrieziet iekārtas slēdzi pozīcijā "ON".


6.4 Darbināšana, izmantojot ierīces pievienošanas līgzdu

 Ierīces pievienošanas līgzda ir paredzēta tikai tiešai elektroiekārtu savienošanai ar nosūcēju. Ja ierīces pievienošanas līgzda ir pieslēgta elektroiekārtas, jāievēro šo iekārtu lietošanas instrukcijas un tajās iekļautie drošības norādījumi.

1. Atvienojiet nosūcēja kontaktdakšu no elektrotīkla rozetes.
2. Pārbaudiet, vai pievienojamās elektroiekārtas maksimālā ieejas jauda nav lielāka par maksimālo pieļaujamo ierīces pievienošanas līgzdas jaudu; skat. sadaļu "Tehniskie parametri" un norādi pie ierīces pievienošanas līgzdas.
3. Pirms elektroiekārtas kontaktdakšas pievienošanas elektrotīklam jāpārbauda, vai elektroiekārta ir izslēgta.
4. Pievienojiet elektroiekārtas kontaktdakšu ierīces pievienošanas līgzda.
5. Pievienojiet nosūcēja kontaktdakšu elektrotīkla kontaktlīgzdai.
6. Pagrieziet iekārtas slēdzi pozīcijā "Auto".
7. Ieslēdziet elektroiekārtu.

 Pēc elektroiekārtas izslēgšanas nosūcējs vēl neilgu laiku darbojas pēc inerces, lai iesūktu iesūkšanas šļūtenē palikušos putekļus.

6.5 Sausu putekļu savākšana

 Pirms sausu putekļu, jo īpaši minerālu materiālu nosūkšanas vienmēr jāpievērš uzmanība tam, lai tvertnē būtu ievietots pareizais putekļu maisiņš. Pēc tam būs iespējams ērti un tīri izmantot uzsūkto materiālu.

IEVĒROT PIESARDZĪBU!

Vesēlībai kaitīgi putekļi var izraisīt traumas! Ja netiek lietots filtra elements, var izplūst bīstamas vielas.

- ▶ Lietojiet nosūcēju tikai tad, ja tajā ir ievietots filtra elements.
- ▶ Raugieties, lai filtra elements būtu sauss un būtu ievietots atbilstīgs putekļu maisiņš.

6.6 Papīra putekļu maisiņa nomaīņa

BĪSTAMI!

Traumu risks Smailli un asi priekšmeti var pārdurt putekļu maisiņu.

- ▶ Pārliecinieties, ka nekādi priekšmeti nav pārdūruši putekļu maisiņu.

1. Atvienojiet iekārtu no elektrotīkla.
2. Atveriet abas aizslēga skavas.
3. Noceliet nosūcēja galvu no netīrumu tvertnes.



4. Papīra putekļu maišņa lietošanas gadījumā uzmanīgi atdaliet putekļu maišņa uznavu no adaptera.
5. Aizveriet putekļu maišņa uznavu ar aizbīdni.
6. Notīriet netīrumu tvertni ar drāniņu.
7. Nostipriniet netīrumu tvertnē jaunu putekļu maišņu no papīra.
8. Uzlieciet nosūcēja galvu uz netīrumu tvertnes un aizveriet abas aizslēga skavas.

6.7 Plastmasas putekļu maišņa nomaiņa

1. Atvienojiet iekārtu no elektrotīkla.
2. Atveriet abas aizslēga skavas.
3. Noceliet nosūcēja galvu no netīrumu tvertnes.
4. Noslēdziet plastmasas putekļu maišņu ar kabeļu savilcēju, kas novietots zem ieštancētajām atverēm.
5. Izņemiet plastmasas putekļu maišņu.
6. Notīriet netīrumu tvertni ar drāniņu.
7. Nostipriniet jauno plastmasas putekļu maišņu netīrumu tvertnē (instrukcija uzdrukāta).
8. Uzlieciet nosūcēja galvu uz netīrumu tvertnes un aizveriet abas aizslēga skavas.

6.8 Šķidrums uzsūkšana

IEVĒROT PIESARDZĪBU!

Veselībai kaitīgi putekļi var izraisīt traumas! Ja netiek lietots filtra elements, var izplūst bīstamas vielas.

- ▶ Lietojiet nosūcēju tikai tad, ja tajā ir ievietots filtra elements.

1. Pārbaudiet uzpildes līmeņa kontroles indikāciju. → Lappuse 281
2. Ja vien iespējams, lietojiet slapju materiālu uzsūkšanai atsevišķu filtra elementu.



Ieteicams lietot **Hilti** filtru VC 20/40 universal (2121387).

3. Pēc šķidrums uzsūkšanas atveriet abas aizslēga skavas.
4. Noceliet no netīrumu tvertnes nosūcēja galvu un novietojiet to uz gludas virsmas tā, lai filtra elements varētu izžūt.
5. Iztukšojiet netīrumu tvertni un izskalojiet to ar ūdens šļūteni. Ar birsti notīriet elektrodus un, kad filtra elements ir izžuvis, notīriet to, pārvelkot ar roku.
6. Ļaujiet netīrumu tvertnei izžūt.

6.9 Pēc nosūcēja lietošanas

1. Izslēdziet elektroiekārtu.
2. Pagrieziet iekārtas slēdzi pozīcijā "OFF".
3. Atvienojiet nosūcēja kontaktdakšu no elektrotīkla rozetes.
4. Saritiniet pieslēguma kabeli un pakarīniet to uz kabeļa āķa.
5. Iztukšojiet tvertni un izslaukiet iekārtu ar samitrinātu drāniņu.
6. Saritiniet šļūteni.
7. Novietojiet nosūcēju sausā telpā, kur tam nevar piekļūt nepiederošas personas.

6.10 Sausu putekļu izbērsana no netīrumu tvertnes

1. Atvienojiet iekārtu no elektrotīkla.
2. Noceliet no netīrumu tvertnes nosūcēja galvu un novietojiet to uz gludas virsmas.



3. Ja eksistē turpmāk minētais aprīkojums, papildus veiciet arī šo darbību:

VC 20-UM
VC 20-UME
VC 40-UM
VC 40-UME

- ▶ Izņemiet putekļu maisiņu no netīrumu tvertnes.

4. Ja eksistē turpmāk minētais aprīkojums, papildus veiciet arī šo darbību:

VC 20-U
VC 20-UL
VC 40-UL

- ▶ Izņemiet no netīrumu tvertnes putekļu maisiņu vai satveriet netīrumu tvertni aiz rokturu iedobēm un sasveriet to, lai iztukšotu.

5. Uzlieciet nosūcēja galvu uz netīrumu tvertnes un aizveriet abas aizslēga skavas.

6.11 Netīrumu tvertnes bez putekļu maisiņa iztukšošana (uzsūcot šķidrumus)

1. Atvienojiet iekārtu no elektrotīkla.
2. Nocolet no netīrumu tvertnes nosūcēja galvu un novietojiet to uz gludas virsmas.
3. Satveriet netīrumu tvertni aiz rokturu iedobēm un sasveriet to, lai iztukšotu.
4. Ar drāniņu noslaukiet netīrumu tvertnes malas.
5. Uzlieciet nosūcēja galvu uz netīrumu tvertnes un aizveriet abas aizslēga skavas.

7 Apkope, uzturēšana, transportēšana un uzglabāšana

7.1 Ierīces apkope



BRĪDINĀJUMS!

Elektriskās strāvas radīts apdraudējums! Neprofesionāli veikts elektrisko daļu remonts var kļūt par cēloni smagām traumām, ko izraisa elektriskās strāvas trieciens.

- ▶ Uzticiet veikt iekārtas elektrisko daļu remontu tikai kvalificētiem elektrotehnikas speciālistiem.
- ▶ **Nodrošiniet, lai iekārta un jo sevišķi tās satveršanas virsmas būtu sausas un tīras un uz tām nebūtu eļļa vai smērvielas. Nedrīkst izmantot silikonu saturošus kopšanas līdzekļus.**
- ▶ Nekādā gadījumā nedarbiniet nosūcēju, ja ir aizsērējušas tā ventilācijas atveres! Uzmanīgi iztīriet ventilācijas atveres ar sausu birstīti. Raugieties, lai iekārtas iekšienē nenokļūtu svešķermeņi.
- ▶ Regulāri notīriet ārējās virsmas ar nedaudz samitrinātu drāniņu. Nelietojiet tīrīšanai smidzināšanas iekārtu, augstspiediena tvaika tīrītājus vai ūdens strūklu, jo tas var nelabvēlīgi ietekmēt iekārtas elektrodrošību.

VC 20-UL
VC 20-UM
VC 20-UME
VC 40-UL
VC 40-UM
VC 40-UME

Ierīces apkope un tīrīšana jāveic tā, lai ne personāls, ne citi cilvēki nebūtu pakļauti bīstamām situācijām.

- ▶ Jālieto piespiedu ventilācijas sistēma ar gaisa filtrēšanu.
- ▶ Valkājiet aizsargapģērbus.
- ▶ Apkopes zona jāiztīra tā, lai vidē nepaliktu nekādas kaitīgas vai bīstamas vielas.
- ▶ Pirms iekārtas aizvākšanas no zonas, kas ir piesārņota ar bīstamām vielām, tā no ārpuses jānosūc un nosūcēju, jānoslauka vai hermētiski jāiepako. Tas jāveic tā, lai bīstamo putekļu nogulsnes netiktu izkliedētas pa apkārtni.
- ▶ Veicot apkopes un remonta darbus, visas netīrās daļas, ko nav iespējams kārtīgi notīrīt, iepakojiet hermētiski noslēgtos maisiņos un utilizējiet saskaņā ar spēkā esošo normatīvu prasībām.
- ▶ Vismaz reizi gadā **Hilti** Hilti servisa darbiniekiem vai citam kvalificētam speciālistam jāveic putekļu caurlaidības tehniskā kontrole, kuras ietvaros tiek pārbaudīts, piemēram, filtra stāvoklis, iekārtas hermētiskums un kontrolierīču funkcijas.



7.2 Automātiska filtra attīrīšana



Lai iztīrītu filtra elementu, to nedrīkst sist pret cietiem priekšmetiem vai apstrādāt ar cietiem vai asiem instrumentiem. Tas samazina filtra elementa kalpošanas ilgumu.

Filtra elementa tīrīšanai nedrīkst izmantot augstspiediena gaisa strūklu. Tas var izraisīt filtra materiāla plaisāšanu.

Filtra elements ir nodilumam pakļauta detaļa.

- ▶ Mainiet filtra elementu vismaz vienreiz pusgadā.
- ▶ Ja iekārta tiek intensīvi lietota, mainiet filtra elementu biežāk.

7.3 Filtra elementa nomainīšana

1. Atvienojiet iekārtu no elektrotīkla.
2. Atveriet filtra pārsega aizslēga skavu.
3. Atveriet filtra pārsegu.
4. Uzmanīgi izņemiet filtra elementu, satverot rokturu iedobes turētājā.
5. Notīriet blīvējuma virsmu ar drāniņu.
6. Ielieciet jauno filtra elementu.
7. Aizveriet filtra pārsegu, nolokot vāka fiksācijas elementu uz priekšu.
8. Aizveriet filtra pārsega aizslēga skavu.

7.4 Uzpildes līmeņa kontroles pārbaude

1. Lai nofiksētu nosūcēju, aktivējiet tā riteņu bremzes.
2. Atvienojiet iekārtu no elektrotīkla.
3. Atveriet abas aizslēga skavas.
4. Noceliet no netīrumu tvertnes nosūcēja galvu un novietojiet to uz gludas virsmas.
5. Pārbaudiet, vai izslēgšanās kontakti nav netīri, un vajadzības gadījumā notīriet tos ar birstīti.
6. Pārbaudiet, vai nav netīra nosūcēja galva, un vajadzības gadījumā notīriet to ar drāniņu.
7. Uzlieciet nosūcēja galvu uz netīrumu tvertnes un aizveriet abas aizslēga skavas.

7.5 Pārbaude pēc apkopes un uzturēšanas darbiem

1. Pēc apkopes un remonta darbiem pārbaudiet, vai nosūcējs ir pareizi samontēts un nevainojami darbojas.
2. Veiciet funkciju testēšanu.

7.6 Transportēšana

Kad iekārta ir pilna, to nedrīkst pārvietot horizontāli.

Iekārtu nedrīkst pakarināt pie ceļamkrāna.

- ▶ Ja nepieciešams, izņemiet Power Conditioner vai nenofiksētos instrumentus no turētāja.
- ▶ Pirms pārvietošanas uz citu vietu iekārta jāiztukšo.
- ▶ Ja iekārta ir lietota šķidrumu nosūkšanai, to nedrīkst savērt vai pārvietot horizontālā stāvoklī.
- ▶ Pirms transportēšanas ar koniskā adaptera palīdzību savienojiet abus šļūtenes galus kopā.

VC 20-UM
VC 20-UME
VC 40-UM
VC 40-UME



BRĪDINĀJUMS!

Veselībai kaitīgi putekļi var izraisīt traumas! No iepildes atveres var izplūst bīstamas vielas.

- ▶ Nosūcēja transportēšanas laikā un lietošanas pārtraukumos aizveriet iepildes atveri ar noslēdzošo uzmvu.

7.7 Uzglabāšana

- ▶ Novietojiet nosūcēju sausā telpā, kur tam nevar piekļūt nepiederošas personas.



8 Traucējumu novēršana

Ja iekārtas darbībā ir radušies traucējumi, kas nav uzskaitīti šajā tabulā vai ko jums neizdodas novērst saviem spēkiem, lūdzu, meklējiet palīdzību mūsu **Hilti** servisā.

8.1 Traucējumu novēršana

| Traucējums | Iespējamais iemesls | Risinājums |
|---|--|---|
| VC 20-UM VC 20-UME VC 40-UM VC 40-UME | Putekļu maisiņš ir pilns. | <ul style="list-style-type: none"> ▶ Nomainiet papīra putekļu maisiņu. → Lappuse 278 ▶ Nomainiet plastmasas putekļu maisiņu. → Lappuse 279 |
| Bei UM- und UME-Saugern Akustiskais brīdinājuma signāls (samazināta sūkšanas jauda) | Filtra elements ir ļoti netīrs. | <ul style="list-style-type: none"> ▶ Ja automātiskās filtra attīrīšanas funkcija ir deaktivēta, aktivējiet to un 30 sekundes darbiniet nosūcēju. ▶ Nomainiet filtra elementu. → Lappuse 281 |
| | Aizsērējusi iesūkšanas šļūtene vai elektroiekārtas pārsega atveres. | ▶ Iztīriet iesūkšanas šļūteni un pārsega atveres. |
| | Šļūtenes diametrs iestatīts nepareizā pozīcijā. | ▶ Iestatiet šļūtenes diametru. |
| No iekārtas tiek izpūsti putekļi. | Filtra elements nav pareizi iemontēts. | ▶ Atkārtojiet filtra elementa montāžu. |
| | Bojāts filtra elements. | ▶ Iemontējiet jaunu filtra elementu. |
| Iekārta nekontrolēti ieslēdzas un izslēdzas vai lietotājs tiek pakļauts statiskās elektrības izlādei. | Nav nodrošināta statiskās elektrības novadīšana, iekārta nav pievienota saņemtai kontaktligzdai. | ▶ Pievienojiet iekārtu saņemtai kontaktligzdai, lietojiet antistatisku šļūteni. |
| Iekārta nedarbojas vai pēc īsas iedarbošanās izslēdzas. | Aktivēta ūdens izslēgšanās. | ▶ Notīriet zondes un zonu ap tām ar birstīti. |
| Nedarbojas motors. | Aktivēts tīkla kontaktligzdas drošinātājs. | <ul style="list-style-type: none"> ▶ Ieslēdziet drošinātāju. ▶ Ja drošinātājs tiek aktivēts atkārtoti, meklējiet bojājumu strāvas cēloni. |
| | Netīrumu tvertne ir pilna. | <ul style="list-style-type: none"> ▶ Ieslēdziet iekārtu un iztukšojiet netīrumu tvertni. ▶ Iztukšojiet netīrumu tvertni. → Lappuse 280 |
| | Aktivēts motora termiskais drošinātājs. | <ul style="list-style-type: none"> ▶ Ieslēdziet iekārtu un ļaujiet tai apmēram 5 minūtes atdzist. ▶ Ja motors neiedarbojas, nododiet iekārtu Hilti servisā. |
| | Motora termiskais drošinātājs atkārtoti izslēdz motoru, jo ir aizsērējusi ventilācijas atveres. | ▶ Uzmanīgi iztīriet atveres ar sausu birstīti. |
| Automātiskajā režīmā nedarbojas motors. | Pievienotā iekārta ir bojāta vai nav kārtīgi pieslēgta. | ▶ Pārbaudiet pievienotās iekārtas funkcijas vai kārtīgi pievienojiet barošanas kontaktdakšu. |
| Nedarbojas automātiskā filtra elementa tīrīšana. | Nav pievienota iesūkšanas šļūtene. | ▶ Pievienojiet iesūkšanas šļūteni. |

9 Nokalpojušo iekārtu utilizācija

Hilti izstrādājumu izgatavošanā tiek izmantoti galvenokārt otrreiz pārstrādājami materiāli. Priekšnosacījums otrreizējai pārstrādei ir atbilstoša materiālu šķirošana. Daudzās valstīs **Hilti** pieņem nolietotās iekārtas



otrreizējai pārstrādei. Lai saņemtu vairāk informācijas, vērsieties **Hilti** servisā vai pie sava pārdošanas konsultanta.

Saskaņā ar Eiropas Direktīvu par nokalpojušām elektroiekārtām un elektroniskām ierīcēm un tās īstenošanai paredzētajām nacionālajām normām nolietotās elektroiekārtas jāsavāc atsevišķi un jānodod utilizācijai saskaņā ar vides aizsardzības prasībām.



- ▶ Neizmetiet elektroiekārtas sadzīves atkritumos!

Urbšanas suspensija

Ņemot vērā vides aizsardzības aspektus, urbšanas radīto duļķu tieša iepļūšana ūdenskrātuvēs vai kanalizācijā bez atbilstošas iepriekšējas apstrādes nav vēlama.

- ▶ Informāciju par spēkā esošajiem noteikumiem Jūs varat saņemt no vietējās varas institūcijām.

Mēs iesakām šādu iepriekšēju apstrādi:

- ▶ Savāciet urbšanas duļķes (piemēram, ar šķidruma nosūcēja palīdzību).
- ▶ Ļaujiet duļķēm nogulsnēties un utilizējiet nogulsni cieto daļu būvgružu izgāztuvē (koagulanti var paātrināt atdalīšanas procesu).
- ▶ Pirms atlikušā ūdens (sārmais, pH vērtība > 7) novadīšanas kanalizācijā tas jāneitralizē, pievienojot skābu neitralizācijas līdzekli vai atšķaidot ar lielu ūdens daudzumu.

Urbšanas putekļi

- ▶ Utilizējiet savāktos urbšanas putekļus saskaņā ar spēkā esošo nacionālo tiesību aktu prasībām.

10 Ķīnas RoHS (direktīva par bīstamo vielu izmantošanas ierobežošanu)

Lai apskatītu bīstamo vielu tabulu, izmantojiet šādas saites: r4635725 (VC 20) r4635725 un (VC 40).
Saiti uz RoHS tabulu jūs QR koda veidā atradīsiet šīs dokumentācijas beigās.

11 Ražotāja garantija

- ▶ Ar jautājumiem par garantijas nosacījumiem, lūdzu, vērsieties pie vietējā **Hilti** partnera.

Originali naudojimo instrukcija

1 Informacija apie naudojimo instrukciją

1.1 Apie šią naudojimo instrukciją

- Prieš pradėdami eksploatuoti, perskaitykite šią naudojimo instrukciją. Tai yra saugaus darbo ir patikimo naudojimo sąlyga.
- Laikykitės saugos ir įspėjamųjų nurodymų, pateiktų šioje naudojimo instrukcijoje ir ant prietaiso.
- Šią naudojimo instrukciją visada laikykite kartu su prietaisu ir prietaisą kitiems asmenims perduokite tik kartu su šia naudojimo instrukcija.

1.2 Ženklų paaiškinimas

1.2.1 Įspėjantieji nurodymai

Įspėjantieji nurodymai įspėja apie pavojus, gresiančius eksploatuojant prietaisą. Naudojami tokie signaliniai žodžiai:

PAVOJUS

PAVOJUS!

- ▶ Šis žodis vartojamas norint įspėti apie tiesiogiai gresiantį pavojų, kurio pasekmės yra sunkūs kūno sužalojimai arba žūtis.



ĮSPĖJIMAS
ĮSPĖJIMAS !

- Šis žodis vartojamas norint įspėti apie galimai gresiantį pavojų, kurio pasekmės gali būti sunkūs kūno sužalojimai arba žūtis.

ATSARGIAI
ATSARGIAI !

- Šis žodis vartojamas potencialiai pavojingai situacijai žymėti, kai yra kūno sužalojimo arba materialinių nuostolių grėsmė.

1.2.2 Instrukcijoje naudojami simboliai

Mūsų instrukcijose naudojami tokie simboliai:

| | |
|--|---|
| | Prieš naudojant, perskaityti instrukciją |
| | Atsargiai |
| | Naudojimo nurodymai ir kita naudinga informacija |
| | Rodo, kad juo paženklintą medžiagą galima perdirbti |
| | Elektrinių prietaisų ir akumuliatorių nemesti į buitines atliekas |

1.2.3 Paveikslėliuose naudojami simboliai

Mūsų paveikslėliuose naudojami šie simboliai:

| | |
|--|--|
| | Šie skaitmenys nurodo atitinkamą iliustraciją šios instrukcijos pradžioje |
| | Numeravimas nurodo darbinių veiksmų eiliškumą paveikslėlyje ir gali skirtis nuo tekste pateikto darbinių veiksmų numeravimo |
| | Pozicijų numeriai naudojami paveikslėlyje Apžvalga – jie nurodo skyrelyje Prietaiso vaizdas esančių paaiškinimų numerius |
| | Šiuo ženklu siekiama atkreipti ypatingą dėmesį į naudojamą šiuo prietaisu. |

1.3 Specifiniai prietaiso simboliai

1.3.1 Simboliai ant prietaiso

Ant prietaiso naudojami tokie simboliai:

| | |
|--|--------------------------------|
| | Atsargiai – karšti paviršiai |
| | Draudžiama transportuoti kranu |

1.4 Ant prietaiso

VC 20-UL
VC 40-UL





ĮSPĖJIMAS Šiame prietaise yra sveikatai pavojingų dulkių. Prietaisą ištuštinti ir techniškai prižiūrėti, taip pat išimti dulkių surinkimo maišą, leidžiama tik kvalifikuotiems asmenims, naudojantiems tinkamas asmeninės apsaugos priemones. Prietaiso neįjungti, kol jame nebus sumontuota visa filtravimo sistema.

VC 20-UM
VC 20-UME
VC 40-UM
VC 40-UME



ĮSPĖJIMAS Šiame prietaise yra sveikatai pavojingų dulkių. Prietaisą ištuštinti ir techniškai prižiūrėti, taip pat išimti dulkių surinkimo maišą, leidžiama tik kvalifikuotiems asmenims, naudojantiems tinkamas asmeninės apsaugos priemones. Prietaiso neįjungti tol, kol nebus sumontuota visa filtrų sistema ir patikrintas tūrinio oro srauto kontrolės įtaiso veikimas.

1.5 Informacija apie prietaisą

Hilti gaminiai yra skirti profesionalams, todėl juos naudoti, atlikti jų techninės priežiūros ir remonto darbus leidžiama tik įgaliotam instruktuiotam personalui. Šis personalas turi būti supažindintas su visais galimais pavojais. Neapmokyto personalo, netinkamai arba ne pagal paskirtį naudojamas prietaisas ir jo priedai gali kelti pavojų.

Tipas ir serijos numeris yra nurodyti firminėje duomenų lentelėje.

- ▶ Serijos numerį perkeltkite į toliau nurodytą lentelę. Kreipdamiesi su prietaisu susijusiais klausimais į mūsų atstovybę ar techninės priežiūros centrą, visada nurodykite šiuos prietaiso duomenis.
Prietaiso duomenys → psl. 285

Prietaiso duomenys

| | |
|----------------------------------|---|
| Sausų ir šlapių atliekų siurblys | VC 20-U VC 20-UL VC 20-UM VC 20-UME VC 40-U VC 40-UL VC 40-UM VC 40-UME |
| Karta | 02 |
| Serijos Nr. | |

1.6 Atitikties deklaracija

Prisiimdami visą atsakomybę pareiškiame, kad čia yra aprašytas gaminyje atitinka galiojančias direktyvas ir normas. Atitikties deklaracijos kopiją rasite šios instrukcijos gale.

Techninė dokumentacija saugoma čia:

Hilti Entwicklungsgesellschaft mbH | Zulassung Geräte | Hiltistraße 6 | 86916 Kaufering, DE

2 Sauga

2.1 Saugos nurodymai

2.1.1 Bendrieji saugos nurodymai

Šalia saugos nurodymų, pateiktų atskiruose šios naudojimo instrukcijos skyriuose, būtina visada griežtai laikytis ir šių taisyklių.

- ▶ **Perskaitykite visus nurodymus!** Šių nurodymų nesilaikymas gali tapti elektros smūgio, gaisro ir / arba sunkių kūno sužalojimų priežastimi.



- ▶ Prieš naudodami prietaisą kartu su elektriniu įrankiu, perskaitykite elektrinio įrankio naudojimo instrukciją ir laikykitės visų jos nurodymų.
- ▶ Prietaisą draudžiama keisti ar kitaip juo manipuliuoti.
- ▶ Naudokite tinkamą prietaisą. Nenaudokite prietaiso darbams, kuriems jis nenumatytas, naudokite jį tik pagal paskirtį ir tik neprikaištingos techninės būklės.
- ▶ Prieš pradėdami dirbti, susipažinkite su prietaiso naudojimu, taip pat pasidomėkite susiurbiamomis medžiagomis: kokį pavojų jos kelia ir kaip jas saugiai utilizuoti.
- ▶ Įvertinkite aplinkos įtaką. Nenaudokite prietaiso ten, kur yra gaisro ar sprogdimo pavojus.
- ▶ Šį prietaisą leidžiama naudoti tik asmenims, susipažinusiems su juo, instruktuotiems dėl saugaus jo naudojimo ir suprantantiems dėl jo naudojimo galinčius kilti pavojus. Prietaisas nėra skirtas vaikams.
- ▶ Nenaudojamus prietaisus laikykite saugioje vietoje. Nenaudojami prietaisai turi būti saugomi sausoje, aukščiau pakeltoje arba rakinamoje, vaikams neprieinamoje vietoje.

2.1.2 Žmonių sauga

- ▶ Dirbdami su prietaisu būkite atidūs, sutelkite dėmesį į darbą ir vadovaukitės sveika nuovoka. Siurblio nenaudokite, jeigu esate pavargę, paveikti narkotiku, alkoholio arba vaistų. Dirbant su prietaisu, neatidumo minutė gali tapti rimtų sužalojimų priežastimi.
- ▶ Naudotojas ir šalia esantys asmenys darbo su prietaisu ir jo techninės priežiūros metu turi užsidėti tinkamus apsauginius akinius, apsauginį šalną, ausines, mūvėti apsaugines pirštines, avėti apsauginę avalynę ir užsidėti lengvą respiratorių.
- ▶ Kad siurblys saugiai stovėtų, įjunkite jo ratų stabdžius. Kai ratų stabdžiai neįjungti, dulkių siurblys gali pradėti nekontroliuojamai judėti.
- ▶ Jei yra numatyta galimybė prijungti dulkių nusiurbimo ar surinkimo įrenginius, visada įsitikinkite, kad jie yra prijungti ir tinkamai naudojami. Naudojant dulkių nusiurbimo įrenginį, gali sumažėti dulkių keliamo grėsmė.

2.1.3 Atsargus prietaiso naudojimas ir elgesys su juo

- ▶ Niekada nepalikite prietaiso be priežiūros.
- ▶ Susiurbdami pavojingas dulkes, ypač kai siurblių naudojate kartu su dulkes keliančiais elektriniais įrankiais, filtro valymo įtaisais neišaktyvinkite.
- ▶ Prietaisą saugokite nuo šalčio.
- ▶ Vandens lygio ribojimo įtaisą reguliariai ir vadovaudamiesi nurodymais valykite šepečiu, kartu patikrindami, ar nėra pažeidimo požymių.
- ▶ Uždėdami siurblio galvutę stebėkite, kad neprispaustumėte savo pirštų ar drabužių ir nepažeistumėte siurblio elektros maitinimo kabelio. Yra susižalojimo ir prietaiso pažeidimo pavojus.
- ▶ Nuolat tikrinkite, ar prietaisas ir jo priedai nėra pažeisti. Prieš tolesnį naudojimą turi būti rūpestingai tikrinama, ar apsauginiai įtaisai bei lengvai pažeistos dalys yra neprikaištingos būklės ir ar atlieka savo funkcijas. Patikrinkite, ar besisukančios dalys veikia nestrigdomos, taip pat ar jos nėra pažeistos. Visos prietaiso dalys turi būti tinkamai sumontuotos ir tenkinti visas sąlygas, užtikrinančias neprikaištingą prietaiso eksploataciją.
- ▶ Prietaisą remontuoti turi teisę tik kvalifikuotas specialistas, tam jis turi naudoti tik originalias atsargines dalis. Taip galima užtikrinti, kad bus išlaikytas prietaiso naudojimo saugumas.
- ▶ Kai prietaiso nenaudojate (darbo pertraukų metu), taip pat prieš vykdydami techninę priežiūrą, remontuodami, keisdami reikmenis ar filtrus, maitinimo kabelio kištuką visada ištraukite iš elektros lizdo. Ši atsargumo priemonė leis išvengti netikėto prietaiso įsijungimo.
- ▶ Į kitą darbinę padėtį siurblio niekada netraukite paėmę už elektros maitinimo kabelio. Dulkių siurbliu neužvažiuokite ant elektros maitinimo kabelio.
- ▶ Prietaiso netransportuokite kranu.

VC 20-UM
VC 20-UME
VC 40-UM
VC 40-UME

- ▶ Kai prietaiso nenaudojate arba jį transportuojate, lizdą siurbimo žarnai prijungti uždarykite dangteliu.

2.1.4 Apsauga nuo elektros

- ▶ Prietaiso maitinimo kabelio kištukas turi atitikti elektros lizdo tipą. Kištuko jokiu būdu negalima keisti. Nenaudokite tarpinių kištukų kartu su prietaisais, turinčiais apsauginį įžeminimą. Nepakeisti kištukai ir tinkami elektros lizdai sumažina elektros smūgio pavojų.



- ▶ **Kabelio kištuką kiškite į tinkamą įžemintą elektros lizdą, kuris yra patikimai instaliuotas ir suderintas su visomis vietinėmis sąlygomis. Jeigu abejojate, ar elektros lizdas patikimai įžemintas, kreipkitės į kvalifikuotą elektriką, kad patikrintų.**
- ▶ **Venkite kūno kontakto su įžemintais paviršiais, pvz., vamzdžiais, šildytuvais, viryklėmis ir šaldytuvais. Kai žmogaus kūnas yra įžemintas, padidėja elektros smūgio tikimybė.**
- ▶ **Saugokite prietaisą nuo lietaus ir drėgmės. Į elektrinį prietaisą patekęs vanduo didina elektros smūgio riziką.**
- ▶ **Įsitinkinkite, kad elektros maitinimo kabelis neguli baloje.**
- ▶ **Prietaiso elektros maitinimo kabelį reguliariai tikrinkite; jeigu jis pažeistas, kreipkitės į Hilti techninės priežiūros centrą, kad pakeistų. Reguliariai tikrinkite ilginimo kabelį, o pažeistą pakeiskite nauju.**
- ▶ **Jeigu dirbant elektros maitinimo kabelis ir / arba ilginimo kabelis buvo pažeisti, jų nelieskite. Maitinimo kabelio kištuką ištraukite iš elektros lizdo. Pažeisti elektros maitinimo ir ilginimo kabeliai kelia elektros smūgio pavojų.**
- ▶ **Elektros maitinimo kabelį leidžiama keisti tik naudojimo instrukcijoje nurodyto tipo kabeliu.**
- ▶ **Nenaudokite maitinimo kabelio ne pagal paskirtį, t. y. neneškite prietaiso paėmę už kabelio, nekabinkite jo ant kabelio, netraukite už kabelio, norėdami ištraukti kištuką iš elektros lizdo. Saugokite kabelį nuo karščio, alyvos, aštrių briaunų ar judančių prietaiso dalių. Pažeisti arba susipynę kabeliai didina elektros smūgio riziką.**
- ▶ **Jei su elektriniu prietaisu dirbate lauke, naudokite tik tokius ilginimo kabelius, kurie tinka ir lauko darbams. Naudojant lauko darbams pritaikytus ilginimo kabelius, mažėja elektros smūgio rizika.**
- ▶ **Dingus elektros tinklo įtampa, prietaisą išjunkite, o maitinimo kabelio kištuką ištraukite iš elektros lizdo.**
- ▶ **Įrankių elektros lizdą naudokite tik naudojimo instrukcijoje nurodytiems tikslams.**
- ▶ **Niekada nedirbkite su prietaisu, jeigu jis yra sudrėkęs ar nešvarus. Ant prietaiso korpuso susikaupusios dulkes, ypač laidžių medžiagų dulkes, arba drėgmė esant nepalankioms sąlygoms gali kelti elektros smūgio pavojų. Todėl, jeigu dažnai apdirbate laidžias medžiagas, nešvarius prietaisus reguliariai tikrinkite Hilti techninės priežiūros centre.**

2.1.5 Darbo vieta

- ▶ **Užtikrinkite, kad darbo zona būtų gerai apšviesta.**
- ▶ **Pasirūpinkite, kad darbo vieta būtų gerai vėdinama. Prastai vėdinamoje darbo vietoje tyrančios dulės gali kenkti žmogaus sveikatai.**
- ▶ **Jūsų darbo zona nuolat turi būti tvarkinga. Iš darbo aplinkos pašalinkite visus daiktus, dėl kurių galėtumėte susižaloti. Dėl netvarkos darbo vietoje kyla nelaimingų atsitikimų pavojus.**
- ▶ **Nenaudokite prietaiso sprogiroje aplinkoje, kurioje yra degių skysčių, dujų arba dulkių. Veikiantys elektriniai prietaisai kibirkščiuoja, ir kibirkštys gali uždegti dulkes ar susikaupusius garus.**
- ▶ **Būkite ypač atsargūs dirbdami ant laiptų.**

2.1.6 Siurbiamos medžiagos

- ▶ **Prietaisu draudžiama siurbti pavojingas sveikatai, degias ir / arba sprogyias (magnio-aliuminio ir t. t.) dulkes. Draudžiama siurbti medžiagas, kurių temperatūra yra didesnė kaip 60 °C (pvz., rusenančias cigaretes, karštus pelenus).**
- ▶ **Draudžiama siurbti degius, sprogyus, agresyvius skysčius (aušinimo ir tepimo medžiagas, benzina, tirpiklius, rūgštis (pH<5), šarmus (pH>12,5) ir t. t.).**
- ▶ **Jei iš siurblio pradeda tekėti putos ar skysčiai, jį nedelsdami išjunkite.**
- ▶ **Siurbdami karštas, iki 60 °C temperatūros medžiagas, mūvėkite apsaugines pirštines.**
- ▶ **Dirbdami su mineraliniu gręžimo šlamu, vilkėkite apsauginius drabužius ir venkite jo sąlyčio su oda (pH>9, ėsdinančios medžiagos).**
- ▶ **Venkite kontakto su šarminiais arba rūgštiniais skysčiais. Jei skysčio atsitiktinai pateko ant odos, nuplaukite jį vandeniu. Jei skysčio pateko į akis, praplaukite jas dideliu kiekiu vandens ir nedelsdami kreipkitės į gydytoją.**

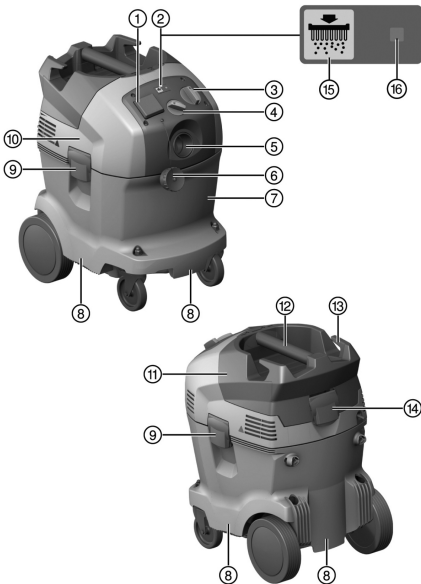


- ▶ „L“ klasės dulkiams skirtas prietaisas tinka sausoms nedegioms dulkiams, skysčiams, medienos pjuvenoms ir pavojingoms dulkiams, kurių ribinės ekspozicijos reikšmės $> 1 \text{ mg/m}^3$), susiurbti / nusiurbti. **Priklausomai nuo susiurbiamų ar nusiurbiamų dulkių pavojingumo, prietaise turi būti naudojami atitinkami filtrai.**

- ▶ „M“ klasės dulkiams skirtas prietaisas tinka sausoms nedegioms dulkiams, skysčiams, medienos pjuvenoms ir pavojingoms dulkiams, kurių ribinės ekspozicijos reikšmės $\geq 0,1 \text{ mg/m}^3$), susiurbti / nusiurbti. **Priklausomai nuo susiurbiamų ar nusiurbiamų dulkių pavojingumo, prietaise turi būti naudojami atitinkami filtrai.**

3 Aprašymas

3.1 Prietaiso vaizdas



- ① Elektros lizdas įrankiams prijungti
VC 20/40-UME, pasirinktinai skirta VC 20/40-U ir VC 20/40-UL
- ② Automatinis filtro valymas
- ③ Prietaiso jungiklis
- ④ Žarnos skersmens nustatymas (VC 20-UM ARBA VC 20-UME ARBA VC 40-UM ARBA VC 40-UME)
- ⑤ Lizdas siurbimo žarnai prijungti
- ⑥ Lizdo siurbimo žarnai prijungti dangtelis (VC 20-UM ARBA VC 20-UME ARBA VC 40-UM ARBA VC 40-UME)
- ⑦ Šiukšlių konteineris
- ⑧ Paėmimui skirtas lovelis
- ⑨ Užrakto apkaba
- ⑩ Siurblio galvutė
- ⑪ Filtro dangtis
- ⑫ Rankena
- ⑬ Kabelio kablys
- ⑭ Filtro dangčio užrakto apkaba
- ⑮ Mygtukas „Filtro valymo įtaiso įjungimas / išjungimas“
- ⑯ Būsenos indikatorius „Automatinis filtro valymas“

3.2 Naudojimas pagal paskirtį

Čia aprašyti gaminiai yra profesionaliam naudojimui skirti universalūs pramoniniai dulkių siurbLIAI. Jie naudojami sausajam ir šlapiajam siurbimui.

Hilti gaminiai yra skirti profesionalams, todėl juos naudoti, techniškai prižiūrėti ir remontuoti leidžiama tik įgaliotam instruktuojam personalui. Neapmokyto personalo, netinkamai arba ne pagal paskirtį naudojamas gaminys ir jo reikmenys gali kelti pavojų.

Šiuo gaminiu draudžiama nusiurbti žmones ir gyvūnus. Draudžiama gaminį naudoti po vandeniu.

- ▶ Prieš pradėdami dirbti, susipažinkite su prietaiso naudojimu, taip pat pasidomėkite susiurbiamomis medžiagomis: kokių pavojų jos kelia ir kaip jas saugiai utilizuoti.
- ▶ Nenaudokite gaminio stacionariu ilgalaikio veikimo režimu, automatinuose ar pusiau automatinuose įrenginiuose.
- ▶ Kad išvengtumėte sužalojimų, naudokite tik originalius **Hilti** reikmenis ir įrankius.
- ▶ Elektrostatiniam efektams išvengti naudokite antistatinę siurbimo žarną.



- ▶ Nesiurbkite tokių daiktų, kurie, prasiskverbę pro dulkių surinkimo maišą, gali sužaloti (pavyzdžiui, smallūs ar aštriabriauniai daiktai).
- ▶ Nenaudokite gaminio vietoje kopėčių.

Gaminys yra skirtas profesionaliam naudojimui šiose srityse:

- Didelio kiekio dulkių, kylančių apdirbant **Hilti** deimantiniais kampiniais šlifuočkiais, abrazyvinio pjovimo mašinomis, perforatoriais ir sauso gręžimo karūnomis, nusiurbimas.
- Mineralinio gręžimo šlamo, susidarancio apdirbant **Hilti** deimantinėmis gręžimo karūnomis arba **Hilti** deimantiniais pjūklais, ir skystų medžiagų, kurių temperatūra < 60 °C (140 °F), susiurbimas.
- Alyvos ir kitų skystų medžiagų, kurių temperatūra < 60 °C (140 °F), susiurbimas.
- Sausas ir šlapias sienų bei grindų valymas.

Papildomas naudojimas:

VC 20-UL
VC 40-UL

Gaminys gali būti naudojamas šiose srityse:

- Sausų nedegių dulkių, skysčių, medienos pjuvenų ir pavojingų dulkių, kurių ribinės ekspozicijos reikšmės > 1 mg/m³ („L“ dulkių klasė), nusiurbimas.

VC 20-UM
VC 20-UME
VC 40-UM
VC 40-UME

Gaminys gali būti naudojamas šiose srityse:

- Sausų nedegių dulkių, skysčių, medienos pjuvenų ir pavojingų dulkių, kurių ribinės ekspozicijos reikšmės $\geq 0,1$ mg/m³ („M“ dulkių klasė), nusiurbimas.



Siurbiant dulkes, kurioms yra nurodytos ribinės ekspozicijos reikšmės, ir jeigu prietaisas išleidžia orą į patalpą, būtina užtikrinti pakankamą vėdinimą.

Tinkamu siurbliu leidžiama siurbti tik tokias sveikatai pavojingas medžiagas, kurios atitinka IEC 60335-2-69 („L“ arba „M“ dulkių klasė) nuostatas. Siurbti visas kitas sveikatai pavojingas medžiagas draudžiama.

Draudžiama susiurbti alyvą ir kitas skystas medžiagas, kurių temperatūra ≥ 60 °C (140 °F).

3.3 Netinkamas naudojimas

- Pramoninį dulkių siurbį draudžiama naudoti, kai jis yra gulsčioje padėtyje.
- Pramoninį dulkių siurbį draudžiama naudoti sprogioms, smilkstančioms, degančioms arba degioms medžiagoms ir agresyvioms (pavyzdžiui, magnio-aliuminio dulkėms susiurbti (išimtis: medienos pjuvenos).
- Pramoninį dulkių siurbį draudžiama naudoti degiems skysčiams (pavyzdžiui, benzinui, tirpikliams, rūgštims, aušinimo skysčiams, tepimo medžiagoms ir t. t.) susiurbti.
- Draudžiama apdoroti sveikatai pavojingas medžiagas (pvz., asbestą).

3.4 Tiekiamas komplektas

Sausų ir šlapių atliekų siurblys, filtruojantis elementas, siurbimo žarna su sukamąja mova (siurblio pusėje) ir įrankio mova, plastikinis dulkių surinkimo maišas PE VC 20/40, naudojimo instrukcija.



Kad eksploatacija būtų patikima, naudokite tik originalias atsargines dalis ir eksploatacines medžiagas. Mūsų aprobuotas atsargines dalis, eksploatacines medžiagas ir reikmenis savo gaminiui rasite vietinėje **Hilti** atstovybėje arba tinklalapyje **www.hilti.group**



3.5 Žarnos skersmens nustatymas

VC 20-UM
VC 20-UME
VC 40-UM
VC 40-UME

Kad garsinis įspėjimo signalas įsijungtų tinkamai, siurbimo žarnos skersmens nustatymo rankenėle reikia nustatyti naudojamos žarnos skersmenį.

3.6 Garsinis įspėjimo signalas

VC 20-UM
VC 20-UME
VC 40-UM
VC 40-UME

Kai oro greitis siurbimo žarroje yra mažesnis kaip 20 m/s, saugumo sumetimais skamba įspėjimo signalas.

3.7 Automatinis filtro valymas

Siurblyje įrengtas automatinio filtro valymo įtaisas, skirtas filtruojančiam elementui išvalyti nuo prilipusių dulkių.

Filtro valymo įtaisas išjungiamas spaudžiant mygtuką „Automatinio filtro valymo įtaiso įjungimas / išjungimas“, o įjungiamas šį mygtuką spaudžiant dar kartą.

| Būseną | Reikšmė |
|-------------------|----------------------------------|
| Diodas šviečia. | Filtro valymas yra suaktyvintas. |
| Diodas nešviečia. | Filtro valymas yra išaktyvintas. |

Įjungiant siurbį, filtro valymas visada automatiškai suaktyvinamas.

Filtruojantis elementas automatiškai išvalomas oro smūgiu (girdisi pulsuojantis triukšmas).



Naudojant siurblio-įrankio sistemą (ypač šlifuojant, pjaustant ir pjaunant griovelius) arba susiurbiant didesnę kiekį dulkių, filtro valymas turi būti suaktyvintas – tai užtikrins nuolat didelį siurbimo našumą. Filtro valymo įtaisas veikia tik tada, kai prijungta siurbimo žarna.

3.8 Naudojimo nurodymai

Reikmenys ir jų naudojimas

| Reikmenys | Naudojimas |
|---|---|
| Plastikinis dulkių surinkimo maišas PE VC 20 (203854) | Šlapioms ir sausoms mineralinėms medžiagoms susiurbti |
| Plastikinis dulkių surinkimo maišas PE VC 40(203852) | Šlapioms ir sausoms mineralinėms medžiagoms susiurbti |
| Popierinis dulkių surinkimo maišas VC 20 (203858) | Medienos dulkėms / pjuvenoms susiurbti |
| Popierinis dulkių surinkimo maišas VC 40 (203856) | Medienos dulkėms / pjuvenoms susiurbti |
| Filtrai VC 20/40 sausam siurbimui (2121386) | Sausam siurbimui |
| Filtrai VC 20/40 universalūs (2121387) | Universalūs – šlapiam ir sausam siurbimui |
| Filtrai VC 20/40 našūsiai (2121388) | Intensyviai šlapiam ir sausam siurbimui |
| Siurbimo žarna 27 x 3,5 m AS | Šlapiam ir sausam siurbimui |
| Siurbimo žarna, 36 mm | Tik šlapiam siurbimui, dulkėms susiurbti netinka |
| Siurbimo žarna 36 x 5 m AS | Šlapiam ir sausam siurbimui |



VC 20-UM
VC 20-UME
VC 40-UM
VC 40-UME

- Būtinai naudokite plastikinį arba popierinį dulkių surinkimo maišą.

4 Techniniai duomenys

| | VC 20 | VC 40 |
|--|---|---|
| Elektros tinklo dažnis | 50 Hz ... 60 Hz | 50 Hz ... 60 Hz |
| Svoris pagal EPTA-Procedure 01/2003 | 13 kg | 14,7 kg |
| Matmenys | 530 mm x 380 mm x 490 mm | 510 mm x 380 mm x 610 mm |
| Konteinerio talpa | 21 ℓ | 36 ℓ |
| Naudingasis dulkių kiekis | 23 kg | 40 kg |
| Naudingoji vandens talpa | 13,5 ℓ | 25 ℓ |
| Darbinė temperatūra | -10 °C ... 40 °C naudojant sausuoju būdu | -10 °C ... 40 °C naudojant sausuoju būdu |
| Automatinis filtro valymas | 15 s | 15 s |
| Apsaugos klasė | I | I |
| Apsaugos laipsnis | IP X4 | IP X4 |

4.1 Nominalioji maitinimo įtampa



Prietaisą maitinant iš generatoriaus arba transformatoriaus, šių įrenginių atiduodamoji galia turi būti bent dvigubai didesnė už prietaiso firminėje duomenų lentelėje nurodytą nominalią vartojamąją galią. Generatoriaus arba transformatoriaus darbinės įtampos reikšmė bet kuriuo metu turi būti prietaiso nominalios maitinimo įtampos +5 % ir -15 % ribose.

| Nominalioji maitinimo įtampa | 100 V | 110 V | 110 V | 200 V |
|--|---------------------------------|---------------------------------|------------------------------------|---------------------------------|
| Nominali vartojamoji galia | 1200 W | 1200 W | 1100 W | 950 W |
| Integruoto elektros lizdo elektriniam įrankiui prijungti (jei yra) galia | | 1600 W | | |
| Elektros maitinimo kabelis (tipas) | VCTF 3 x 2,0 mm ² | A07 QQ-F 3 / 12 AWG | H07 BQ-F 3G 1,5 mm ² | VCTF 3 x 2,0 mm ² |
| Nominalioji maitinimo įtampa | 220–240 V | 220–240 V (CH) | 220–240 V (GB) | 240 V (NZ) |
| Nominali vartojamoji galia | 1200 W | 1200 W | 1200 W | 1200 W |
| Integruoto elektros lizdo elektriniam įrankiui prijungti (jei yra) galia | 2400 W | 1100 W | 1800 W | 1200 W |
| Elektros maitinimo kabelis (tipas) | H07 RN-F 3G 1,5 mm ² | H07 RN-F 3G 1,5 mm ² | H07 RN-F 3G 1,5 mm ² | H07 RN-F 3G 1,5 mm ² |



4.2 Maksimalus tūrinis oro srautas ir maksimalus vakuumas

| | | VC 20-UL | VC 40-UL | VC 20-UM | VC 20-UME |
|--------------------------------|--------|----------|----------|----------|-----------|
| Maksimalus tūrinis oro srautas | 1100 W | 135 m³/h | 135 m³/h | 135 m³/h | 135 m³/h |
| | 1200 W | 145 m³/h | 145 m³/h | 145 m³/h | 145 m³/h |
| Maksimalus vakuumas | 1100 W | 22,0 kPa | 22,0 kPa | 22,0 kPa | •/• |
| | 1200 W | 25,3 kPa | 25,3 kPa | 25,3 kPa | 25,3 kPa |

| | | VC 40-UM | VC 40-UME |
|--------------------------------|--------|----------|-----------|
| Maksimalus tūrinis oro srautas | 1100 W | 135 m³/h | 135 m³/h |
| | 1200 W | 145 m³/h | 145 m³/h |
| Maksimalus vakuumas | 1100 W | 22,0 kPa | 22,0 kPa |
| | 1200 W | 25,3 kPa | 25,3 kPa |

4.3 Informacija apie triukšmą ir vibraciją, išmatuota pagal EN 60335-2-69

Toliau nurodyti duomenys galioja visiems pramoniniams dulkių siurbliams VC 20 ir VC 40.

| | |
|---|--|
| Skleidžiamo garso slėgio lygis (L_{pA}) | 71 dB(A) |
| Garso slėgio lygio paklaida (K_{pA}) | 2,5 dB(A) |
| Vibracijų emisijos reikšmė | < 2,5 m/s² |
| Paklaida (K) | Yra įvertinta vibracijų emisijos reikšmėje |

5 Eksploatavimo pradžia

ATSAUGIAI

Sužalojimo pavojus dėl nekontroliuojamų judesių! Kai ratų stabdžiai neįjungti, dulkių siurblys gali pradėti nekontroliuojamai judėti.

- ▶ Kad siurblys saugiai stovėtų, įjunkite jo ratų stabdžius.

5.1 Pirmasis paleidimas

- Atidarykite abi užraktų apkabas.
- Nuo šiukšlių konteinerio nukelkite siurblio galvutę.
- Iš šiukšlių konteinerio ir pakuotės išimkite reikmenis.
- Vadovaudamiesi instrukcija, įdėkite tinkamą dulkių surinkimo maišą.



Dulkėms, kurių ribinės ekspozicijos reikšmės > 1 mg/m³, susiurbti reikia naudoti „L“ arba „M“ klasės modifikacijas: plastikinį dulkių surinkimo maišą mineralinių medžiagų dulkėms arba popierinį dulkių surinkimo maišą medienos pjuvenoms.

Dulkėms, kurių ribinės ekspozicijos reikšmės ≥ 0,1 mg/m³, susiurbti reikia naudoti „M“ klasės modifikaciją: plastikinį dulkių surinkimo maišą mineralinių medžiagų dulkėms arba popierinį dulkių surinkimo maišą medienos pjuvenoms.

Siurbiant nepavojingas dulkes, naudoti plastikinį dulkių surinkimo maišą.

- Ant šiukšlių konteinerio uždėkite siurblio galvutę ir uždarykite abi užraktų apkabas.
- Įsitikinkite, kad siurblio galvutė tinkamai uždėta ir užfiksuota.
- Prie prietaiso prijunkite siurbimo žarną.

5.2 Popierinio dulkių surinkimo maišo medienos pjuvenoms susiurbti įdėjimas

- Atidarykite abi užraktų apkabas.
- Nuo šiukšlių konteinerio nukelkite siurblio galvutę.
- Naują popierinį dulkių surinkimo maišą įdėkite į adapterį, o šį uždėkite ant šiukšlių konteinerio.
- Siurblio galvutę uždėkite ant šiukšlių konteinerio.



- Uždarykite abi užraktų apkabas.
- Įsitinkinkite, kad siurblio galvutė tinkamai uždėta ir užfiksuota.
- Prie prietaiso prijunkite siurbimo žarną.

5.3 Plastikinio dulkių surinkimo maišo įdėjimas

- Atidarykite abi užraktų apkabas.
- Nuo šiukšlių konteinerio nukelkite siurblio galvutę.
- Į šiukšlių konteinerį įdėkite ir pritvirtinkite naują plastikinį dulkių surinkimo maišą (instrukcija atspausdinta ant maišo).
- Ant šiukšlių konteinerio uždėkite siurblio galvutę ir uždarykite abi užraktų apkabas.

6 Naudojimas

PAVOJUS

Elektros srovės keliami pavojai. Dulkių siurblių prijungus netinkamai, gali grėsti žūtis arba sunkūs sužalojimai.

- ▶ Dulkių siurblių jungkite tik prie nustatytą tvarka įžeminto elektros maitinimo šaltinio.

ĮSPĖJIMAS

Sužalojimo pavojus. Dėl filtravimo sistemos pažeidimo sveikatai kenksmingos dulkės gali pasklisti į aplinką.

- ▶ Avarinių atveju (pvz., plyšus filtrui) siurblių išjunkite, maitinimo kabelio kištuką ištraukite iš elektros lizdo ir, prieš siurblių naudodami toliau, leiskite patikrinti specialistams.

ATSARGIAI

Sužalojimo pavojus dėl nekontroliuojamų judesių! Kai ratų stabdžiai neįjungti, dulkių siurblys gali pradėti nekontroliuojamai judėti.

- ▶ Kad siurblys saugiai stovėtų, įjunkite jo ratų stabdžius.

6.1 „L“ arba „M“ klasės siurblių naudojimas

VC 20-UL
VC 20-UM
VC 20-UME
VC 40-UL
VC 40-UM
VC 40-UME

PAVOJUS

Sužalojimo pavojus. Siurbiant L, M ir H klasės dulkes, į siurblių patenką sveikatai kenksmingų dulkių.

- ▶ Ištuštinimo ir techninės priežiūros darbus, įskaitant dulkių surinkimo maišų išėmimą, leidžiama vykdyti tik specialistams. Naudokite atitinkamas apsaugos priemones.
- ▶ Prieš dulkių siurblių išveždami ar išnešdami iš zonos, kurioje yra pavojingų medžiagų, nusiurbkite jo išorę, švariai nuplaukite arba sandariai supakuokite. Kadangi visos iš pavojingos zonos išneštos mašinos dalys turi būti laikomos užterštomis, imkitės tinkamų priemonių, kad dulkės nepasklistų į aplinką.
- ▶ Dulkių siurblio niekada neekspluatuokite be visiškai sukomplektuotos filtravimo sistemos.

6.2 Žarnos skersmens nustatymas

VC 20-UM
VC 20-UME
VC 40-UM
VC 40-UME


- Prieš susiurbdami ar nusiurbdami sausas nedegias dulkes, kurioms yra nustatytos ribinės ekspozicijos reikšmės, ir medienos pjuvenas, siurbimo žarnos skersmenį suderinkite su žarnos skersmens nustatymu → psl. 290 jungiklio padėtimi.
- Kai dulkių siurblių naudojate su **Hilti** tuščiaidurių grąžtų sistema, jungikliu nustatykite mažiausią žarnos skersmenį.




6.3 Eksploatacija nenaudojant elektros lizdo įrankiams prijungti

1. Prieš kišdami maitinimo kabelio kištuką į elektros lizdą įsitikinkite, kad prietaiso jungiklis yra padėtyje „OFF“.
2. Siurblio maitinimo kabelio kištuką įkiškite į elektros lizdą.
3. Prietaiso jungiklį pasukite į padėtį „ON“.


6.4 Eksploatacija naudojant elektros lizdą įrankiams prijungti

 Šis įrankių elektros lizdas yra skirtas tik elektriniams įrankiams prijungti tiesiai prie dulkių siurblio. Būtina laikytis prie prietaiso elektros lizdo jungiamų elektrinių įrankių naudojimo instrukcijų ir jose pateiktų saugos nurodymų.

1. Siurblio maitinimo kabelio kištuką ištraukite iš elektros lizdo.
2. Patikrinkite, ar prijungiamo elektrinio įrankio maksimali vartojamoji galia neviršija leistinos maksimalios įrankių elektros lizdo galios, žr. skyių „Techniniai duomenys“ ir užrašą ant įrankių elektros lizdo.
3. Prieš kišdami elektrinio įrankio maitinimo kabelio kištuką į elektros lizdą įsitikinkite, kad elektrinis įrankis yra išjungtas.
4. Elektrinio įrankio maitinimo kabelio kištuką įkiškite į įrankių elektros lizdą.
5. Siurblio maitinimo kabelio kištuką įkiškite į elektros lizdą.
6. Prietaiso jungiklį pasukite į padėtį „Auto“.
7. Įjunkite elektrinį įrankį.

 Išjungus elektrinį įrankį, siurblys dar trumpai veiks, kad susiurbtų siurbimo žarnoje esančias dulkes.

6.5 Sausų dulkių siurbimas

 Prieš siurbiant sausas, o ypač mineralinių medžiagų dulkes, būtina kontroliuoti, kad į konteinerį visada būtų įdėtas tinkamas dulkių surinkimo maišas. Tokiu būdu susiurbtą medžiagą galima paprastai ir švariai utilizuoti.

ATSARGIAI

Sužalojimo pavojus dėl sveikatai kenksmingų dulkių! Nenaudojant filtruojančio elemento, pavojingos siurbiamosios medžiagos gali pasklisti į aplinką.

- ▶ Siurblij naudokite tik su įstatytu filtro elementu.
- ▶ Atkreipkite dėmesį, kad filtruojantis elementas turi būti sausas, o įdėtas dulkių surinkimo maišas turi būti tinkamas.

6.6 Popierinio dulkių surinkimo maišo keitimas

PAVOJUS

Sužalojimo pavojus. Smailūs arba aštrūs daiktai gali pradurti dulkių surinkimo maišą.

- ▶ Įsitikinkite, kad jokie daiktai dulkių surinkimo maišo nepradūrė.
1. Maitinimo kabelio kištuką ištraukite iš elektros lizdo.
 2. Atidarykite abi užraktų apkabas.
 3. Nuo šiukšlių konteinerio nukelkite siurblio galvutę.
 4. Popierinio dulkių surinkimo maišo movą atsargiai atskirkite nuo adapterio.
 5. Dulkių surinkimo maišo movą uždarykite sklende.
 6. Šiukšlių konteinerį nuvalykite šluoste.
 7. Į šiukšlių konteinerį įdėkite ir pritvirtinkite naują popierinį dulkių surinkimo maišą.
 8. Ant šiukšlių konteinerio uždėkite siurblio galvutę ir uždarykite abi užraktų apkabas.

6.7 Plastikinio dulkių surinkimo maišo keitimas

1. Maitinimo kabelio kištuką ištraukite iš elektros lizdo.
2. Atidarykite abi užraktų apkabas.



3. Nuo šiukšlių konteinerio nukelkite siurblio galvutę.
4. Plastikinį dulkių surinkimo maišą po įspaustomis skylėmis uždarykite kabelių dirželiu.
5. Išimkite plastikinį dulkių surinkimo maišą.
6. Šiukšlių konteinerį nuvalykite šluoste.
7. Į šiukšlių konteinerį įdėkite ir pritvirtinkite naują plastikinį dulkių surinkimo maišą (instrukcija atspausdinta ant maišo).
8. Ant šiukšlių konteinerio uždėkite siurblio galvutę ir uždarykite abi užraktų apkabas.

6.8 Skysčių siurbimas

ATSARGIAI

Sužalojimo pavojus dėl sveikatai kenksmingų dulkių! Nenaudojant filtruojančio elemento, pavojingos siurbiamosios medžiagos gali pasklisti į aplinką.

- ▶ Siurbį naudokite tik su įstatytu filtro elementu.

1. Patikrinkite pripildymo kontrolės įtaiso veikimą. → psl. 297
2. Pagal galimybes šlapiam siurbimui naudokite atskirą filtruojantį elementą.



Rekomenduojama naudoti **Hilti** filtrą VC 20/40 universal (2121387).

3. Baigę siurbti skysčius, atidarykite abi užraktų apkabas.
4. Nuo šiukšlių konteinerio nukelkite siurblio galvutę ir padėkite ant lygaus paviršiaus taip, kad filtruojantis elementas galėtų džiūti.
5. Šiukšlių konteinerį ištuštinkite ir išplaukite vandeniu iš žarnos. Elektrodus nuvalykite šepečiu, o išdžiūvusį filtruojantį elementą nubraukite plaštaka.
6. Šiukšlių konteineriui leiskite išdžiūti.

6.9 Baigus siurbti

1. Išjunkite elektrinį įrankį.
2. Prietaiso jungiklį pasukite į padėtį „OFF“.
3. Siurblio maitinimo kabelio kištuką ištraukite iš elektros lizdo.
4. Elektros maitinimo kabelį suvyniokite ir pakabinkite ant kabelio kablio.
5. Konteinerį ištuštinkite, prietaisą nuvalykite drėgna šluoste.
6. Suvyniokite žarną.
7. Siurbį pastatykite sausoje patalpoje ir apsaugokite nuo nesankcionuoto naudojimo.

6.10 Sausų dulkių išpylimas iš šiukšlių konteinerio

1. Maitinimo kabelio kištuką ištraukite iš elektros lizdo.
2. Nuo šiukšlių konteinerio nukelkite siurblio galvutę ir padėkite ant lygaus paviršiaus.
3. Jeigu toliau nurodyta komplektacija egzistuoja, papildomai atlikite šį veiksmą:

VC 20-UM
VC 20-UME
VC 40-UM
VC 40-UME

- ▶ Iš šiukšlių konteinerio išimkite dulkių surinkimo maišą.
4. Jeigu toliau nurodyta komplektacija egzistuoja, papildomai atlikite šį veiksmą:

VC 20-U
VC 20-UL
VC 40-UL

- ▶ Iš šiukšlių konteinerio išimkite dulkių surinkimo maišą arba, paėmę už tam skirtų lovelių, šiukšlių konteinerį paverskite ir ištuštinkite.
5. Ant šiukšlių konteinerio uždėkite siurblio galvutę ir uždarykite abi užraktų apkabas.

6.11 Šiukšlių konteinerio be dulkių surinkimo maišo (siurbiant skysčius) ištuštinimas

1. Maitinimo kabelio kištuką ištraukite iš elektros lizdo.
2. Nuo šiukšlių konteinerio nukelkite siurblio galvutę ir padėkite ant lygaus paviršiaus.
3. Paėmę už tam skirtų lovelių, šiukšlių konteinerį paverskite ir ištuštinkite.



- Šluoste nuvalykite šiukšlių konteinerio briauną.
- Ant šiukšlių konteinerio uždėkite siurblio galvutę ir uždarykite abi užraktų apkabas.

7 Prižiūra, einamasis remontas, transportavimas ir sandėliavimas

7.1 Prietaiso priežiūra



ĮSPĖJIMAS

Pavojų kelia elektros srovė! Netinkamas elektrinių dalių remontas gali tapti elektros smūgių sukeliamų sunkių sužalojimų priežastimi.

- ▶ Elektrinių komponentų remontą patikėkite tik elektros įrangos specialistams.
- ▶ **Prietaisas, ypač jo rankenų paviršiai, visada turi būti sausi, švarūs, nesutepti alyva ar tirštu tepalu. Nenaudokite priežiūros priemonių, kurių sudėtyje yra silikono.**
- ▶ Nenaudokite siurblio, jeigu yra užsikimšę jo vėdinimo plyšiai! Vėdinimo plyšius atsargiai valykite sausu šepetiu. Saugokite, kad į prietaiso vidų nepatektų pašalinių daiktų.
- ▶ Išorinį prietaiso paviršių reguliariai valykite šiek tiek sudrėkinta šluoste. Valymui nenaudokite purkštuvų, aukšto slėgio garų įrangos arba tekančio vandens, nes šios priemonės gali pabloginti prietaiso elektrinį saugumą.

VC 20-UL
VC 20-UM
VC 20-UME
VC 40-UL
VC 40-UM
VC 40-UME

Valymo ir techninės priežiūros darbams prietaisą reikia paruošti taip, kad nekiltų pavojus techninės priežiūros personalui ir kitiems asmenims.

- ▶ Naudokite filtruotą priverstinę ventilaciją.
- ▶ Vilkėkite apsauginius drabužius.
- ▶ Techninės priežiūros zoną valykite taip, kad pavojingos medžiagos nepatektų į aplinką.
- ▶ Prieš prietaisą išveždami / išnešdami iš zonos, kurioje yra pavojingų medžiagų, nusiurbkite jo išorę, švariai nuplaukite arba sandariai supakuokite. Tuo metu kontroliuokite, kad nusėdusios pavojingos dulksės nepasklistų į aplinką.
- ▶ Vykdydami techninės priežiūros ir remonto darbus, visas užterštas detales, kurių negalima tinkamai nuvalyti, sudėkite į nepralaidžius maišus ir utilizuokite pagal galiojančias instrukcijas.
- ▶ Ne rečiau kaip kartą per metus leiskite **Hilti** techninės priežiūros centrui arba apmokytam asmeniui siurbį patikrinti: pavyzdžiui, įvertinti filtro būklę, prietaiso sandarumą orui ir kontrolinių įtaisų veikimą.

7.2 Automatinis filtro valymas



Valant filtruojantį elementą, negalima jo daužyti į kietus daiktus arba atvirkščiai – kietais ar aštriais daiktais bandyti išmušti iš jo dulkes. Tai trumpina filtruojančio elemento tarnavimo laiką.

Filtruojančio elemento negalima valyti suslėgto oro įrenginiais. Dėl to gali trūkti filtro medžiaga.

Filtruojantis elementas yra susidėvintis komponentas.

- ▶ Filtruojantį elementą keiskite ne rečiau kaip kas pusę metų.
- ▶ Tačiau, prietaisą naudodami intensyviau, filtruojantį elementą keiskite dažniau.

7.3 Filtruojančio elemento keitimas

- Maitinimo kabelio kištuką ištraukite iš elektros lizdo.
- Atidarykite filtro dangčio užrakto apkabą.
- Atidarykite filtro dangtį.
- Paėmę už laikiklyje esančių išpjovų, atsargiai išimkite filtruojantį elementą.
- Priglundantį paviršių nuvalykite šluoste.
- Įdėkite naują filtruojantį elementą.
- Uždarykite filtro dangtį, jo fiksatorių atlenkdami pirmyn.
- Uždarykite filtro dangčio užrakto apkabą.



7.4 Pripildymo kontrolės įtaisų tikrinimas

1. Kad siurblys saugiai stovėtų, įjunkite jo ratų stabdžius.
2. Maitinimo kabelio kištuką ištraukite iš elektros lizdo.
3. Atidarykite abi užraktų apkalbas.
4. Nuo šiukšlių konteinerio nukelkite siurblio galvutę ir padėkite ant lygaus paviršiaus.
5. Patikrinkite, ar neužteršti atjungimo kontaktai, ir, jei reikia, nuvalykite juos šepetėliu.
6. Patikrinkite, ar neužteršta siurblio galvutės sandarinimo tarpinė, ir, jei reikia, nuvalykite ją šluoste.
7. Ant šiukšlių konteinerio uždėkite siurblio galvutę ir uždarykite abi užraktų apkalbas.

7.5 Tikrinimas po techninės priežiūros ir remonto darbų

1. Baigę techninės priežiūros ir remonto darbus, patikrinkite, ar dulkių siurblys tinkamai surinktas ir ar veikia be priekaištų.
2. Atlikite veikimo testą.

7.6 Transportavimas

Šiukšlių pripildytą prietaisą nešti draudžiama.

Prietaisą draudžiama kabinti ant krano.

- ▶ Jeigu reikia, nuimkite galios reguliatorių arba iš laikiklio išimkite palaidą įrankį.
- ▶ Jeigu prietaisą reikia pernešti į kitą vietą, pirma jį ištuštinkite.
- ▶ Jeigu siurbėte skysčius, saugokite, kad prietaiso neapverstumėte, taip pat netransportuokite jo gulsčioje padėtyje.
- ▶ Prieš siurbį transportuodami, kūginiu adapteriu sujunkite tarpusavyje abu žarnos galus.

VC 20-UM
VC 20-UME
VC 40-UM
VC 40-UME

ĮSPĖJIMAS

Sužalojimo pavojus dėl sveikatai kenksmingų dulkių! Per lizdą siurbimo žarnai prijungti pavojingos siurbiamosios medžiagos gali pasklisti į aplinką.

- ▶ Kai prietaisą transportuojate arba jo nenaudojate, lizdą siurbimo žarnai prijungti uždarykite dangteliu.

7.7 Sandėliavimas

- ▶ Siurbį pastatykite sausoje patalpoje ir apsaugokite nuo nesankcionuoto naudojimo.

8 Pagalba sutrikus veikimui

Pasitaikius sutrikimų, kurie nėra aprašyti šioje lentelėje arba kurių negalite pašalinti patys, kreipkitės į **Hilti** techninės priežiūros centrą.

8.1 Pagalba sutrikus veikimui

| Sutrikimas | Galima priežastis | Sprendimas |
|--|--|---|
| VC 20-UM VC 20-UME VC 40-UM VC 40-UME | Dulkių surinkimo maišas pripildytas. | <ul style="list-style-type: none"> ▶ Pakeiskite popierinį dulkių surinkimo maišą. → psl. 294 ▶ Pakeiskite plastikinį dulkių surinkimo maišą. → psl. 294 |
| Bei UM- und UME-Saugern Garsinis įspėjimo signalas (sumažėjo siurbimo našumas) | Filteruojantis elementas stipriai užterštas. | <ul style="list-style-type: none"> ▶ Jeigu automatinis filtro valymas yra išaktyvintas, suaktyvinkite jį ir leiskite siurbliui veikti 30 sekundžių. ▶ Pakeiskite filteruojantį elementą. → psl. 296 |
| | Užsikimšo siurbimo žarna arba elektrinio įrankio dulkių gaudymo gaubtas. | ▶ Siurbimo žarną ir dulkių gaudymo gaubtą išvalykite. |



| Sutrikimas | Galima priežastis | Sprendimas |
|--|---|--|
| VC 20-UM VC 20-UME VC 40-UM VC 40-UME Bei UM- und UME-Saugern Garsinis įspėjimo signalas (sumažėjo siurbimo našumas) | Žarnos skersmens nustatymo perjungiklis yra netinkamoje padėtyje. | ► Nustatykite žarnos skersmenį. |
| Prietaisas išpučia dulkes. | Netinkamai sumontuotas filtruojantis elementas. | ► Filtruojantį elementą sumontuokite iš naujo. |
| | Pažeistas filtruojantis elementas. | ► Įdėkite naują filtruojantį elementą. |
| Prietaisas savaime įsijungia ir išsijungia arba naudojotas, prisilietęs prie prietaiso, jaučia statinę iškrovą. | Nėra užtikrintas elektrostatinių krūvių nuvedimas, prietaisas yra prijungtas prie nežeminto elektros lizdo. | ► Prietaisą prijunkite prie žeminto elektros lizdo, naudokite antistatinę siurbimo žarną. |
| Prietaisas neveikia arba įjungtas tuojau pat išsijungia. | Suveikė skysčio lygio kontrolės įrenginys. | ► Zondus ir jų aplinką nuvalykite šepėčiu. |
| Variklis nebesisuka. | Suveikė elektros maitinimo grandinės, kurioje sumontuotas elektros lizdas, automatinis saugiklis. | ► Saugiklį įjunkite. ► Jeigu saugiklis suveikė dar kartą, ieškokite gedimo, dėl kurio neleistinai padidėja srovė. |
| | Šiukšlių konteineris pripildytas. | ► Išjunkite siurbį ir ištuštinkite šiukšlių konteinerį. ► Ištuštinkite šiukšlių konteinerį. → psl. 295 |
| | Suveikė variklio šiluminės apsaugos įrenginys. | ► Prietaisą išjunkite ir leiskite maždaug 5 minutes atvėsti. ► Jeigu variklis neįsijungia, prietaisą pristatykite į Hilti techninės priežiūros centrą. |
| | Variklio šiluminės apsaugos įrenginys vėl atjungia variklį, nes užteršti vėdinimo plyšiai. | ► Vėdinimo plyšius atsargiai išvalykite sausu šepėčiu. |
| Automatiniame režime nesisuka variklis. | Prietaisas sugedęs arba netinkamai prijungtas. | ► Patikrinkite, ar prijungtas prietaisas veikia, arba maitinimo kabelio kištuką patikimai įkiškite į elektros lizdą. |
| Neveikia filtruojančio elemento automatinio valymo įtaisas. | Neprijungta siurbimo žarna. | ► Prijunkite siurbimo žarną. |

9 Utilizavimas

Didelė **Hilti** prietaisų dalis yra pagaminta iš medžiagų, kurias galima perdirbti. Būtina antrinio perdirbimo sąlyga yra tinkamas medžiagų išrūšiuavimas. Daugelyje šalių **Hilti** priims Jūsų nebenaudojamą prietaisą perdirbti. Apie tai galite pasiteirauti artimiausiam **Hilti** techninės priežiūros centre arba savo prekybos konsultanto.

Laikantis Europos direktyvos dėl naudotų elektros ir elektronikos prietaisų ir sprendimo dėl jos įtraukimo į nacionalinius teisės aktus, naudotus elektrinius prietaisus būtina surinkti atskirai ir pateikti antriniams perdirbimui pagal aplinkosaugos reikalavimus.



- Neišmeskite elektrinių prietaisų į buitinius šiukšlynus!

Gręžimo šlammas

Gręžimo metu susidarancio šlamo išleidimas į vandens telkinius ar kanalizaciją, jo prieš tai neapdorojus, prieštarauja aplinkos apsaugos reikalavimams.



- ▶ Apie Jūsų šalyje galiojančius reikalavimus pasiteiraukite atsakingų žinybų.

Mes rekomenduojame tokį pirminį apdorojimą:

- ▶ Gręžimo šlamą surinkite (pavyzdžiui, šlapių atliekų siurbliu).
- ▶ Leiskite gręžimo šlamui nusėsti ant dugno, nupilkite vandenį, o kietąją dalį išvežkite į statybinių atliekų saugyklą (koagulatoriai gali pagreitinti nusodinimo procesą).
- ▶ Prieš išleisdami likusį vandenį (jo reakcija šarminė, pH > 7) į kanalizaciją, neutralizuokite jį įpildami rūgštinių neutralizavimo priemonių arba stipriai atskieskite vandeniu.

Gręžimo dulkės

- ▶ Susikaupusias gręžimo dulkes utilizuokite vadovaudamiesi galiojančiais nacionaliniais įstatymais.

10 Kinijos RoHS (direktyva dėl pavojingų medžiagų naudojimo ribojimo)

Pavojingų medžiagų lentelę rasite spausdami šias nuorodas: r4635725 (VC 20) r4635725 ir (VC 40).

Nuorodą į RoHS lentelę rasite kaip QR kodą šios instrukcijos gale.

11 Gamintojo teikiama garantija

- ▶ Kilus klausimų dėl garantijos sąlygų, kreipkitės į vietinį **Hilti** partnerį.

Originaalkasutusjuhend

1 Andmed kasutusjuhendi kohta

1.1 Kässoleva käsitemisjuhendi kohta

- Enne seadme kasutuselevõttu lugege läbi kasutusjuhend. See on ohutu kasutamise ja tõrgeteta töö eeldus.
- Järgige käesolevas kasutusjuhendis ja seadmel esitatud ohutusnõudeid ja hoiatusi.
- Hoidke kasutusjuhend alati toote juures ja andke toode teistele isikutele edasi ainult koos käesoleva kasutusjuhendiga.

1.2 Märkide selgitus

1.2.1 Hoiatused

Hoiatused annavad märku toote kasutamisel tekkivatest ohtudest. Kasutatakse järgmisi märksõnu:

OHT

OHT !

- ▶ Võimalikud ohtlikud olukorrad, mis võivad põhjustada kasutaja raskeid kehavigastusi või hukkumist.

HOIATUS

HOIATUS !

- ▶ Võimalik ohtlik olukord, mis võib põhjustada kasutaja raskeid kehavigastusi või hukkumist.



ETTEVAATUST

ETTEVAATUST !

- ▶ Võimalikud ohtlikud olukorrad, mis võivad põhjustada kehavigastusi või varalist kahju.

1.2.2 Kasutusjuhendis kasutatud sümbolid

Meie dokumentides kasutatakse järgmisi sümboleid:

| | |
|---|--|
|  | Enne kasutamist lugege läbi kasutusjuhend! |
|  | Ettevaatust! |



| | |
|--|---|
| | Soovitused seadme kasutamiseks ja muu kasulik teave |
| | Taaskasutatavate materjalide käsitsemine |
| | Elektrilisi tööriistu ja akusid ei tohi visata olmejäätmete hulka |

1.2.3 Joonistel kasutatud sümbolid

Meie joonistel kasutatakse järgmisi sümboleid:

| | |
|---|---|
| | Numbrid viitavad vastavatele joonistele kasutusjuhendi alguses |
| 3 | Numeratsioon kajastab tööetappide järjekorda pildi kujul ja võib tekstis kirjeldatud tööetappidest erineda |
| | Positsiooninumbreid kasutatakse ülevaatejoonisel ja need viitavad selgituste numbritele toote ülevaates |
| | See märk näitab, et toote käsitsemisel tuleb olla eriti tähelepanelik. |

1.3 Tootest sõltuvad sümbolid

1.3.1 Sümbolid tootel

Tootel kasutatakse järgmisi sümboleid:

| | |
|--|----------------------------------|
| | Ettevaatust: kuum pind |
| | Kraanaga transportimine keelatud |

1.4 Seadmel

VC 20-UL
VC 40-UL



HOIATUS: Seade sisaldab tervistkahjustavat tolmu. Seadme tühjendamine ja hooldamine, kaasa arvatud tolmuoti eemaldamine on lubatud üksnes vastava ala asjatundjatele, kes kannavad sobivat isikukaitsevarustust. Seadet on lubatud sisse lülitada alles siis, kui filtrisüsteem on täielikult paigaldatud.

VC 20-UM
VC 20-UME
VC 40-UM
VC 40-UME



HOIATUS: Seade sisaldab tervistkahjustavat tolmu. Seadme tühjendamine ja hooldamine, kaasa arvatud tolmuoti eemaldamine on lubatud üksnes vastava ala asjatundjatele, kes kannavad sobivat isikukaitsevarustust. Seadet tohib sisse lülitada alles siis, kui paigaldatud on filtrisüsteemikomplekt ja veendunud õhuvoolu kontrolli toimivuses.



1.5 Tooteinfo

Hilti tooted on ette nähtud professionaalsele kasutajale ja neid tohivad kasutada, hooldada ja parandada vaid selleks volitatud vastava väljaõppega isikud. Nimetatud personal peab olema teadlik kõikidest kaasnevatest ohtudest. Seade ja sellega ühendatavad abivahendid võivad osutada ohtlikuks, kui neid ei kasutata nõuetekohaselt või kui nendega töötab vastava väljaõppeta isik.

Tüübitähis ja seerianumber on tüübisildil.

- Kandke seerianumber järgmise tabelisse. Andmeid toote kohta vajate meie esindusele või hooldekeskusele päringute esitamisel.

Tooteinfo → Lehekülj 301

Tooteinfo

| | |
|-----------------|---|
| Tolmu-/veeimeja | VC 20-U VC 20-UL VC 20-UM VC 20-UME VC 40-U VC 40-UL VC 40-UM VC 40-UME |
| Pölvkond | 02 |
| Seerianumber | |

1.6 Vastavusdeklaratsioon

Kinnitame ainuvastutajana, et käesolevas kasutusjuhendis kirjeldatud seade vastab kehtivate direktiivide ja standardite nõuetele: Vastavusdeklaratsiooni ära kirja leiate käesoleva kasutusjuhendi lõpust.

Tehnilised dokumendid on saadaval:

Hilti Entwicklungsgesellschaft mbH | Zulassung Geräte | Hiltistraße 6 | 86916 Kaufering, DE

2 Ohutus

2.1 Ohutusnõuded

2.1.1 Üldised ohutusnõuded

Lisaks üksikutes peatükkides toodud ohutusnõuetele tuleb alati kinni pidada järgmistest juhistest.

- **Lugege läbi kõik soovitusel!** Järgnevate soovitude eiramine võib põhjustada elektrilöögi, tulekahju ja/või tõsiseid vigastusi.
- **Kui kasutate seadet koos elektrilise tööriistaga, lugege enne elektrilise tööriista töölerakendamist läbi selle kasutusjuhend ja järgige kõiki juhiseid.**
- **Seadme modifitseerimine ja ümberkujundamine on keelatud.**
- **Kasutage õiget seadet.** Kasutage seadet vaid otstarbel, milleks see on ette nähtud, ja ainult siis, kui seadme tehniline seisund on veatu.
- **Enne kui alustate seadmega töötamist, tutvuge juhistega seadme käsitsemise, materjalist lähtuvate ohtude ja materjali ohutu käitlemise kohta.**
- **Arvestage ümbritseva keskkonna mõjudega.** Ärge kasutage seadet tule- või plahvatusohtlikus keskkonnas.
- **Seadet tohivad kasutada vaid isikud, kes on seadme kasutuspõhimõttega kursis, kellele on antud juhiseid seadme ohutuks kasutamiseks ja kes on teadlikud seadme kasutamisega seotud ohtudest.** Seadet ei tohi kasutada lapsed.
- **Kasutusvälisel ajal hoidke seadet turvalises kohas.** Hoidke seadet kasutusvälisel ajal kuivas, kõrgel asuvas või lukustatud ja lastele kättesaamatus kohas.

2.1.2 Isikuohutus

- **Olge tähelepanelik, jälgige oma tegevust ning toimige seadmega töötades kaalutletult.** Ärge töötage vee- ja tolmuimejaga, kui olete väsinud või narkootikumide, alkoholi või medikamentide mõju all. Hetkeline tähelepanematus seadme kasutamisel võib kaasa tuua raskeid vigastusi.
- **Kasutaja ja läheduses viibivad isikud peavad seadme kasutamisel ja tõrgete kõrvaldamisel kandma sobivaid kaitseprille, kaitsekiivrit, kuulmiskaitsevahendeid, kaitsekindaid ja kergest hingamisteede kaitsemaski.**
- **Vee- ja tolmuimeja stabiilse paigalseismise tagamiseks pange peale rattapidurid.** Kui rattapidureid ei ole peale pandud, võib vee- ja tolmuimeja kontrollimatult liikuma hakata.
- **Kui elektrilise tööriista külge on võimalik paigaldada tolmuemaldus- ja kogumiseadiseid, veenduge, et need on tööriistaga ühendatud ja et neid kasutatakse nõuetekohaselt.** Vee- ja tolmuimeja kasutamine võib vähendada tolmust tingitud ohte.



2.1.3 Seadme nõuetekohane käitamine ja kasutamine

- ▶ Ärge jätke seadet kunagi järelevalveta.
- ▶ Ohtliku tolmu imemisel, eeskätt tolmutekitavate elektriliste tööriistade kasutamisel, ärge lülitage välja filtripuhastust.
- ▶ Kaitske seadet miinustemperatuuride eest.
- ▶ Puhastage veetaseme piirajat vastavalt juhiste korrapäraselt harjaga ja veenduge, et sellel ei ole märke kahjustustest.
- ▶ Tolmuimeja ülaosa kohaleasetamisel veenduge, et Teie sõrmed ei jää tolmuimeja vahele ja et toitejuhe ei saa viga. Esineb kehavigastuste ja varalise kahju oht.
- ▶ Kontrollige, kas seadme ja lisatarvikute tehniline seisund on veatu. Enne edasist kasutamist kontrollige hoolikalt, kas kaitseseadised või kerge kahjustustega osad töötavad veatult ja nõuetekohaselt. Veenduge, et seadme liikuvad osad töötavad laitmatult, ei kiildu kinni ega ole kahjustatud. Seadme tõrgeteta töö tagamiseks peavad seadme kõik detailid olema õigesti paigaldatud ning vastama kõikidele tingimustele.
- ▶ Laske seadet parandada ainult kvalifitseeritud spetsialistidel, kes kasutavad originaalvaruosi. Nii on tagatud elektrilise tööriista ohutuse säilimine.
- ▶ Kasutusvälisel ajal (tööpausidel), enne seadme hooldamist ja filtri vahetamist tõmmake alati võrgupistik pistikupesast välja. See ettevaatusabinõu hoiab ära seadme tahtmatu käivitamise.
- ▶ Ärge tõmmake tolmuimejat kunagi toitejuhtmest teise tööasendisse. Ärge vedage tolmuimejat üle toitejuhtme.
- ▶ Ärge transportige seadet kraanaga.

VC 20-UM
VC 20-UME
VC 40-UM
VC 40-UME

- ▶ Seadme transportimisel ja kasutusvälisel ajal sulgege muhviga liitmik.

2.1.4 Elektriohutus

- ▶ Seadme pistik peab pistikupesasse sobima. Pistikut ei tohi mingil viisil modifitseerida. Kaitsemaandusega seadmete puhul ei tohi kasutada adapterpistikuid. Muutmata pistikud ja sobivad pistikupesad vähendavad elektrilöögi ohtu.
- ▶ Ühendage pistik sobivasse maandatud pistikupesasse, mis on installeeritud ohutusnõudeid järgides ja vastab kõikidele kohalikele eeskirjatele. Kui Te ei ole kindel, kas pistikupesa on maandatud, laske see elektriala asjatundjal üle vaadata.
- ▶ Vältige kehalist kontakti maandatud pindadega, näiteks torude, radiaatorite, pliitide ja külmikutega. Kui Teie keha on maandatud, on elektrilöögi oht suurem.
- ▶ Kaitske seadet vihma ja niiskuse eest. Kui elektriseadmesse on sattunud vett, on elektrilöögi oht suurem.
- ▶ Veenduge, et toitejuhe ei leba veelombis.
- ▶ Kontrollige regulaarselt toitejuhtme tehnilist seisundit, kahjustuste korral laske see Hilti hooldeskeskuses välja vahetada. Kontrollige regulaarselt pikendusjuhtmeid, vigastuste korral vahetage need välja.
- ▶ Kui toitejuhe või pikendusjuhe saab töötamise ajal kahjustada, ei tohi seda puudutada. Tõmmake seadme toitepistik pistikupesast välja. Kahjustada saanud toite- ja pikendusjuhtmed tekitavad elektrilöögi ohtu.
- ▶ Toitejuhet tohib asendada üksnes kasutusjuhendis nimetatud tüüpi juhtmega.
- ▶ Ärge kasutage toitejuhet seadme kandmiseks, ülesriputamiseks ega pistiku pistikupesast välja-tõmbamiseks. Kaitske toitejuhet kuumuse, õli, teravate servade ja seadme liikuvate osade eest. Kahjustatud või keerduläinud toitejuhtmed suurendavad elektrilöögi ohtu.
- ▶ Kui töotate elektrilise tööriistaga vabas õhus, kasutage ainult pikendusjuhtmeid, mis on ette nähtud kasutamiseks ka välitingimustes. Välitingimustes kasutamiseks ettenähtud pikendusjuhtme kasutamine vähendab elektrilöögi ohtu.
- ▶ Voolukatkestuse korral lülitage seade välja ja eemaldage võrgupistik pistikupesast.
- ▶ Kasutage elektrilise tööriista ühenduspesa ainult kasutusjuhendis nimetatud otstarvetel.
- ▶ Ärge kasutage seadet, kui see on määratud või märg. Seadme pinnale kinnitunud tolm või niiskus võib ebasoodsatel tingimustel põhjustada elektrilöögi, seda just hea elektrijuhtivusega materjalide puhul. Seetõttu toimetage määratud seadmed eelkõige siis, kui töötlete sageli hea elektrijuhtivusega materjale, korrapäraselt kontrollimiseks Hilti hooldeskeskuses.



2.1.5 Töökoht

- ▶ Hoolitsege töökohta hea ventilatsiooniga.
- ▶ Tagage tööpiirkonnas hea ventilatsioon. Halva ventilatsiooniga töökohta kogunev tolm võib kahjustada tervist.
- ▶ Hoidke oma töökoht korras. Veenduge, et töökohtas ei ole esemeid, mis võivad teid vigastada. Töökohtal valitsev segadus võib põhjustada õnnetusi.
- ▶ Ärge kasutage seadet plahvatusohtlikus keskkonnas, kus leidub tuleohtlikke vedelikke, gaase või tolmu. Elektrilistest tööriistadest lööb sädemeid, mis võivad tolmu või auru süüdata.
- ▶ Olge eriti ettevaatlik töötamisel treppidel.

2.1.6 Tolmu-/veeimejaga eemaldatavad ained

- ▶ Seadet ei tohi kasutada tervistkahjustava, süttiva ja plahvatusohtliku tolmu (magneesiumi-alumiiniumitolm jmt) imemiseks. Keelatud on imeda aineid, mis on kuumemad kui 60°C (nt hõõguvad sigaretid, kuum tuhk).
- ▶ Süttivate, plahvatusohtlike, keemiliselt agressiivsete vedelike (jahutus- ja määrdeainete, bensiini, lahustite, hapete (pH<5), leelilahuste (pH>12,5) jmt) imemine on keelatud.
- ▶ Vahu või vedelike eraldumisel lülitage seade kohe välja.
- ▶ Kandke kaitsekindaid, kui imete seadmega kuumi aineid, mille temperatuur on max 60°C.
- ▶ Mineraalsete puurmetega töötamisel kandke kaitserõivastust ja vältige nahaga kokkupuudet (pH > 9, söövitav)
- ▶ Vältige kokkupuudet aluseliste ja happeliste vedelikega. Juhusliku kokkupuute korral loputage kahjustatud kohta veega. Kui akuvedelik satub silma, loputage silma ohtra veega ja pöörduge lisaks arsti poole.

VC 20-UL

VC 40-UL

- ▶ Tolmuklassi L kuuluv seade sobib kuiva mittesüttiva tolmu, vedelike, puidulaastude ja ohtliku tolmu, mille kontsentratsiooni piirmäär on > 1 mg/m³, imemiseks. **Sõltuvalt eemaldatava tolmu ohtlikkuse astmest tuleb seade varustada sobivate filtritega.**

VC 20-UM

VC 20-UME

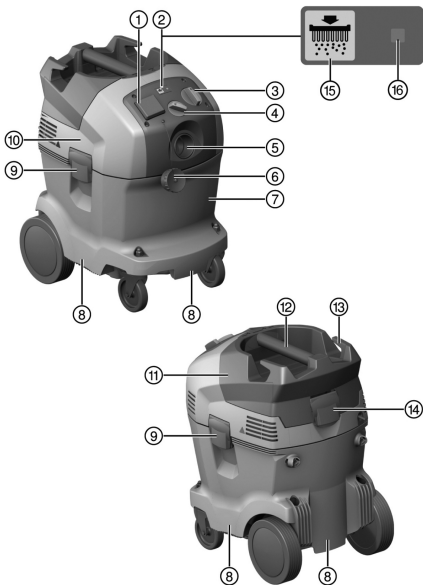
VC 40-UM

VC 40-UME

- ▶ Tolmuklassi M kuuluv seade sobib kuiva mittesüttiva tolmu, vedelike, puidulaastude ja ohtliku tolmu, mille kontsentratsiooni piirmäär on \geq 0,1 mg/m³, imemiseks. **Sõltuvalt eemaldatava tolmu ohtlikkuse astmest tuleb seade varustada sobivate filtritega.**



3.1 Toote ülevaade 1



- ① Elektrilise tööriista ühenduspesa
VC 20/40-UME, valikuline VC 20/40-U ja VC 20/40-UL puhul
- ② Automaatne filtripuhastus
- ③ Seadme lüliti
- ④ Imivooliku läbimõõdu reguleerimine (VC 20-UM VÕI VC 20-UME VÕI VC 40-UM VÕI VC 40-UME)
- ⑤ Toruliitmik
- ⑥ Liitmiku sulgurmuhv (VC 20-UM VÕI VC 20-UME VÕI VC 40-UM VÕI VC 40-UME)
- ⑦ Tolmumahuti
- ⑧ Süvistatud käepide
- ⑨ Kinnitusklamber
- ⑩ Tolmuimeja ülaosa
- ⑪ Filtri kate
- ⑫ Käepide
- ⑬ Juhtme riputi
- ⑭ Filtri katte sulgurklamber
- ⑮ Filtripuhastuse sisse-/väljalülitamise nupp
- ⑯ Automaatse filtripuhastuse oleku näit

3.2 Nõuetekohane kasutamine

Käesolevas juhendis kirjeldatud tooted on professionaalseks kasutamiseks ette nähtud universaalsed vee- ja tolmuimejad. Neid saab kasutada vedelike ja tahkete ainete imemiseks.

Hilti Tooted on ette nähtud professionaalsele kasutajale ja neid tohivad käsitseda, hooldada ja korras hoida ainult volitatud ja asjaomase väljaõppega isikud. Seade ja sellega ühendatavad abitööriistad võivad osutada ohtlikuks, kui neid ei kasutata nõuetekohaselt või kui nendega töötab asjaomase väljaõppeta isik.

Seade ei tohi kasutada inimeste ja loomade puhastamiseks. Seadet ei tohi kasutada vee all.

- ▶ Enne kui alustate seadmega töötamist, tutvuge juhistega seadme käsitlemise, materjalist lähtuvate ohtude ja materjali ohutu käitlemise kohta.
- ▶ Ärge kasutage seadet statsionaarselt töötavates automaatsetes või poolautomaatsetes agregaatides.
- ▶ Vigastuste ohu vältimiseks kasutage üksnes **Hilti** originaalvarukuid ja lisaseadiseid.
- ▶ Elektrostaatilise efekti vältimiseks kasutage antistaatilist imivoolikut.
- ▶ Ärge imege seadmesse esemeid, mis võivad tungida läbi tolmuukoti ja tekitada vigastusi (näiteks teravaid või teravaservalisi esemeid).
- ▶ Ärge kasutage seadet redeli asemel.

Seade sobib järgmisteks professionaalseteks töödeks:

- **Hilti** teemantlihvmasinate, ketasliõkurite, puurvararate ja kuivkroonpuuridega töötamisel tekkiva rohke tolmu imemine;
- **Hilti** teemantkroonpuuride või **Hilti** teemantsaagide töötamisel tekkivate mineraalsete puurmete ja kuni < 60°C (140°F) temperatuuriga vedelike imemine;
- õli ja kuni < 60°C (140°F) temperatuuriga vedelike imemine;
- sein- ja põrandaplaatide märg- ja kuivpuhastus.

Täiendav kasutus järgmiste mudelite puhul:



VC 20-UL
VC 40-UL

Seade sobib järgmisteks töödeks:

- kuiva mittesüttiva tolmu, vedelike, puidulaastude ja ohtliku tolmu, mille kontsentratsiooni piirmäär on $> 1 \text{ mg/m}^3$ (tolmuklass L), imemine.

VC 20-UM
VC 20-UME
VC 40-UM
VC 40-UME

Seade sobib järgmisteks töödeks:

- kuiva mittesüttiva tolmu, vedelike, puidulaastude ja ohtliku tolmu, mille kontsentratsiooni piirmäär on $\geq 0,1 \text{ mg/m}^3$ (tolmuklass M), imemine.



Imedes tolmu, mille osas kehtivad piirmäärad, tuleb ruumis tagada piisav õhuvahetus juhul, kui seadme heitõhk juhitakse ruumi tagasi.

Sobiva seadmega tohib imeda vaid tervisekahjulikke aineid kooskõlas standardiga IEC 60335-2-69 (klass L/M). Kõikide teiste tervisekahjulike ainete imemine on keelatud.

Keelatud on imeda õli ja vedelikke, mille temperatuur on $\geq 60^\circ\text{C}$ (140°F).

3.3 Võimalik väärkasutus

- Tööstuslik vee- ja tolmuimeja ei tohi töötamisel olla pikaliasendis.
- Tööstuslikku vee- ja tolmuimejat ei tohi kasutada plahvatusohtlike ainete, hõõguvate, põlevate või süttivate ainete ja agressiivse tolmu (nt magneesiumi-alumiiniumitolm) imemiseks (erand: puidulaastud).
- Tööstuslikku vee- ja tolmuimejat ei tohi kasutada süttivate vedelike (nt bensiin, lahustid, happed, jahutus- ja määrdeained jmt) imemiseks.
- Seadmega ei tohi töödelda tervisekahjulikke materjale (nt asbesti).

3.4 Tarnekomplekt

Vee- ja tolmuimeja, filtrielement, imivoolik koos pöördmuhviga (tolmuimeja juures) ja tööriistamuhviga, plastist tolmukott PE VC 20/40, kasutusjuhend.



Ohutu töö tagamiseks kasutage üksnes originaalvaruosi ja kulumaterjale. Meie poolt heakskiidetud varuosad, kulumaterjalid ja lisatarvikud oma tootele leiате **Hilti** esindusest või veebisaidilt: www.hilti.group

3.5 Imivooliku läbimõõdu reguleerimine

VC 20-UM
VC 20-UME
VC 40-UM
VC 40-UME

Selleks et akustiline hoiatussignaali korrektselt vallanduks, tuleb imivooliku regulaatorist välja reguleerida kasutatava imivooliku läbimõõt.

3.6 Akustiline hoiatussignaali

VC 20-UM
VC 20-UME
VC 40-UM
VC 40-UME

Kui õhukiirus langeb imivoolikus alla 20 m/s , kõlab ohutuse huvides akustiline hoiatussignaali.

3.7 Automaatne filtripuhastus

Seade on varustatud automaatse filtripuhastusfunktsiooniga, millega eemalduv suurem osa filtrisse kogunenud tolmust.



Filtripuhastust saab välja lülitada automaatselt filtripuhastuse sisse-/väljalülitamise nupust; kui vajutada nupule uuesti, lülitub filtripuhastus taas sisse.

| Seisund | Tähendus |
|--------------|-----------------------------------|
| LED põleb. | Filtripuhastus on aktiveeritud. |
| LED ei põle. | Filtripuhastus on inaktiveeritud. |

Filtripuhastus aktiveerub automaatselt tolmuimeja igakordsel käivitamisel.

Õhuvool (pulseeriv heli) puhastab filtrielemendi automaatselt.

i Kasutamisel koos elektrilise tööriistaga (eeskätt lihvimisel ja lõikamisel) või suures koguses tolmu imemisel peab filtripuhastus olema aktiveeritud, et tagada püsiv suur imemisjõudlus. Filtrielemendi puhastus toimib üksnes siis, kui imivoolik on külge ühendatud.

3.8 Märkused kasutuse kohta

Lisatarvikud ja nende kasutusviisid

| Lisatarvikud | Otstarve |
|--|---|
| Plastist tolmukott PE VC 20 (203854) | mineraalsete materjalide imemiseks, vedelike ja kuiva tolmu imemiseks |
| Plastist tolmukott PE VC 40 (203852) | mineraalsete materjalide imemiseks, vedelike ja kuiva tolmu imemiseks |
| Paberist tolmukott VC 20 (203858) | puidulaastude imemiseks |
| Paberist tolmukott VC 40 (203856) | puidulaastude imemiseks |
| Filter VC 20/40 kuiv (2121386) | kuiva tolmu imemiseks |
| Filter VC 20/40 universaalne (2121387) | universaalne vedelike ja kuiva tolmu imemiseks |
| Filter VC 20/40 performance (2121388) | suure koguse vedelike ja kuiva tolmu imemiseks |
| Imivoolik 27 x 3,5 m AS | vedelike ja kuiva tolmu imemiseks |
| Imivoolik 36 mm | eelkõige vedelike imemiseks, ei sobi tolmu jaoks |
| Imivoolik 36 x 5 m AS | vedelike ja kuiva tolmu imemiseks |

VC 20-UM
VC 20-UME
VC 40-UM
VC 40-UME

- Kasutage tingimata plastist või paberist tolmukotti.

4 Tehnilised andmed

| | VC 20 | VC 40 |
|--|--|--|
| Võrgusagedus | 50 Hz ... 60 Hz | 50 Hz ... 60 Hz |
| Kaal vastavalt menetlusele EPTA-Procedure 01/2003 | 13 kg | 14,7 kg |
| Mõõtmed | 530 mm x 380 mm x 490 mm | 510 mm x 380 mm x 610 mm |
| Tolmumahuti maht | 21 ℓ | 36 ℓ |
| Tolmu mahutavus | 23 kg | 40 kg |
| Vee mahutavus | 13,5 ℓ | 25 ℓ |
| Töötemperatuur | -10 °C ... 40 °C kuival kasutamisel | -10 °C ... 40 °C kuival kasutamisel |
| Automaatne filtripuhastus | 15 s | 15 s |
| Kaitseklass | I | I |
| Kaitseaste | IP X4 | IP X4 |



4.1 Nimipinge

i Generaatori või transformaatori kasutamisel peab selle väljundvõimsus olema vähemalt kaks korda suurem kui seadme andmesildil märgitud sisendvõimsus. Transformaatori või generaatori tööpinge peab olema kogu aeg vahemikus +5 % ja -15 % seadme nimipingest.

| Nimipinge | 100 V | 110 V | 110 V | 200 V |
|--|---------------------------------|---------------------------------|------------------------------------|---------------------------------|
| Nimivõimsus | 1200 W | 1200 W | 1100 W | 950 W |
| Elektrilise tööriista jaoks ette nähtud integreeritud ühenduspesa võimsus (ühenduspesa olemasolu korral) | | 1600 W | | |
| Võrgutoide (tüüp) | VCTF 3 x 2,0 mm ² | A07 QQ-F 3 / 12 AWG | H07 BQ-F 3G 1,5 mm ² | VCTF 3 x 2,0 mm ² |
| Nimipinge | 220 - 240 V | 220 - 240 V (CH) | 220 - 240 V (GB) | 240 V (NZ) |
| Nimivõimsus | 1200 W | 1200 W | 1200 W | 1200 W |
| Elektrilise tööriista jaoks ette nähtud integreeritud ühenduspesa võimsus (ühenduspesa olemasolu korral) | 2400 W | 1100 W | 1800 W | 1200 W |
| Võrgutoide (tüüp) | H07 RN-F 3G 1,5 mm ² | H07 RN-F 3G 1,5 mm ² | H07 RN-F 3G 1,5 mm ² | H07 RN-F 3G 1,5 mm ² |

4.2 Max õhuvool ja max rõendus

| | | VC 20-UL | VC 40-UL | VC 20 | VC 20-UME |
|-------------|--------|-----------------------|-----------------------|-----------------------|-----------------------|
| Max õhuvoo | 1100 W | 135 m ³ /h | 135 m ³ /h | 135 m ³ /h | 135 m ³ /h |
| | 1200 W | 145 m ³ /h | 145 m ³ /h | 145 m ³ /h | 145 m ³ /h |
| Max rõendus | 1100 W | 22,0 kPa | 22,0 kPa | 22,0 kPa | •/• |
| | 1200 W | 25,3 kPa | 25,3 kPa | 25,3 kPa | 25,3 kPa |

| | | VC 40 | VC 40 |
|-------------|--------|-----------------------|-----------------------|
| Max õhuvoo | 1100 W | 135 m ³ /h | 135 m ³ /h |
| | 1200 W | 145 m ³ /h | 145 m ³ /h |
| Max rõendus | 1100 W | 22,0 kPa | 22,0 kPa |
| | 1200 W | 25,3 kPa | 25,3 kPa |

4.3 Andmed müra ja vibratsiooni kohta (mõõdetud vastavalt standardile EN 60335-2-69)

Järgnevad andmed kehtivad kõikide tööstuslike vee- ja tolmuimejate VC 20 ja VC 40 suhtes.

| | |
|---|---------------------------------------|
| Helirõhutase (L_{pA}) | 71 dB(A) |
| Mootemääramatus helirõhutaseme puhul (K_{pA}) | 2,5 dB(A) |
| Vibratsioonitase | < 2,5 m/s ² |
| Mootemääramatus (K) | on vibratsioonitasemes arvesse võetud |



5 Kasutuselevõtt

ETTEVAATUST

Kontrollimatud liigutused toovad kaasa kehavigastuste ohu! Kui rattapidureid ei ole peale pandud, võib vee- ja tolmuimeja kontrollimatult liikuma hakata.

- ▶ Vee- ja tolmuimeja stabiilse paigalseismise tagamiseks pange peale rattapidurid.

5.1 Kasutuselevõtt

1. Avage mõlemad kinnitusklambrid.
2. Tõstke tolmuimeja ülaosa tolmumahuti pealt ära.
3. Võtke lisatarvikute osad tolmumahutist ja pakendist välja.
4. Pange vastavaft juhisele sisse sobiv tolmukott.



Kui imete tolmu, mille kontsentratsiooni piirväärtus on $> 1 \text{ mg/m}^3$, tuleb kasutada L- või M-klassi tarvikuid: plastist tolmukott mineraalse tolmu jaoks või paberist tolmukott puidulaastude jaoks.

Kui imete tolmu, mille kontsentratsiooni piirväärtus on $\geq 0,1 \text{ mg/m}^3$, tuleb kasutada M-klassi tarvikuid: plastist tolmukott mineraalse tolmu jaoks või paberist tolmukott puidulaastude jaoks.

Mitteohtliku tolmu imemisel: plastist tolmukott.

5. Asetage tolmuimeja ülaosa tolmumahutile ja sulgege mõlemad kinnitusklambrid.
6. Veenduge, et tolmuimeja ülaosa on korrektselt paigaldatud ja lukustatud.
7. Ühendage seadmega imivoolik.

5.2 Paberist tolmukoti paigaldamine puidulaastude imemiseks 2

1. Avage mõlemad kinnitusklambrid.
2. Tõstke tolmuimeja ülaosa tolmumahuti pealt ära.
3. Asetage uus paberist tolmukott adapterisse ja tõstke see tolmumahutisse.
4. Asetage tolmuimeja ülaosa tolmumahuti peale.
5. Sulgege mõlemad sulgurklambrid.
6. Veenduge, et tolmuimeja ülaosa on korrektselt paigaldatud ja lukustatud.
7. Ühendage seadmega imivoolik.

5.3 Plastist tolmukoti paigaldamine 3

1. Avage mõlemad kinnitusklambrid.
2. Tõstke tolmuimeja ülaosa tolmumahuti pealt ära.
3. Kinnitage tolmumahutisse uus plastist tolmukott (juhise peale trükitud).
4. Asetage tolmuimeja ülaosa tolmumahutile ja sulgege mõlemad kinnitusklambrid.

6 Käsitsemine

OHT

Elektrivoolust põhjustatud oht. Kui vee- ja tolmuimeja ei ole vooluvõrku ühendatud nõuetekohaselt, võib tagajärjeks olla surm kui rasked kehavigastused.

- ▶ Ühendage vee- ja tolmuimeja vaid nõuetekohaselt maandatud vooluallikaga.

HOIATUS

Vigastuste oht. Filtrisüsteemi kahjustuste tõttu võib eralduda terviseohtlikku tolmu.

- ▶ Vajaduse korral (nt filtri purunemisel) lülitage tolmuimeja välja, eemaldage võrgupistik pistikupesast ja ärge jätkake tolmuimejaga töötamist enne, kui olete lasknud selle hooldustehnikutel üle vaadata.

ETTEVAATUST

Kontrollimatud liigutused toovad kaasa kehavigastuste ohu! Kui rattapidureid ei ole peale pandud, võib vee- ja tolmuimeja kontrollimatult liikuma hakata.

- ▶ Vee- ja tolmuimeja stabiilse paigalseismise tagamiseks pange peale rattapidurid.



6.1 L-klassi või M-klassi tolmuimejate kasutamine

VC 20-UL
VC 20-UM
VC 20-UME
VC 40-UL
VC 40-UM
VC 40-UME



OHT

Vigastuste oht! L-klassi, M-klassi- ja H-klassi tolmuimejad sisaldavad terviseohtlikku tolmu.

- ▶ Seadet tohivad tühjendada ja hooldada, sealhulgas tolmuahutit eemaldada vaid asjaomase väljaõppega tehnikud. Kanda tuleb asjaomast kaitsevarustust.
- ▶ Enne seadme eemaldamist ohtlike aineid sisaldavast alast puhastage seadme välispind või pakkige seade õhukindlalt sisse. Kuna kõiki seadme osi, mis on olnud ohtlike aineid sisaldavas piirkonnas, tuleb pidada saastatuks, rakendage sobivaid meetmeid, et takistada tolmu levimist.
- ▶ Ärge kasutage vee- ja tolmuimejat kunagi ilma täieliku filtrisüsteemita.

6.2 Vooliku läbimõõdu reguleerimine

VC 20-UM
VC 20-UME
VC 40-UM
VC 40-UME

1. Selleks et imeda kuiva mittesüttivat tolmu, mille kontsentratsiooni suhtes kehtivad piirmäärad, ja puidulaaste, seadke imivooliku läbimõõdu regulaator → Lehekülj 305 imivooliku läbimõõdule vastavasse asendisse.
2. Valige kõige väiksem vooliku läbimõõt, kui kasutate vee- ja tolmuimejat **Hilti** õoneskroonpuuridega.

6.3 Töötamine ilma elektrilise tööriista ühendamiseks ette nähtud ühenduspesata

1. Enne võrgupistiku ühendamist pistikupessa veenduge, et seadme lüliti on asendis "OFF".
2. Ühendage seadme võrgupistik pistikupessa.
3. Keerake seadme lüliti asendisse "ON".

6.4 Töötamine elektrilise tööriista ühendamiseks ette nähtud ühenduspesa kasutades



Ühenduspesa on ette nähtud vaid elektrilise tööriista ühendamiseks tolmuimejaga.

Ühenduspessa ühendatud elektrilise tööriista puhul tuleb kinni pidada elektrilise tööriista kasutusjuhendist ja selles sisalduvatest ohutusnõuetest.

1. Tõmmake vee- ja tolmuimeja võrgupistik pistikupesast välja.
2. Veenduge, et seadmega ühendatud elektrilise tööriista maksimaalne võimsus on väiksem kui ühenduspessa lubatud maksimumvõimsus (vt tabelit "Tehnilised andmed" ja ühenduspesal toodud andmeid).
3. Enne võrgupistiku ühendamist pistikupessa veenduge, et seade on välja lülitatud.
4. Ühendage elektrilise tööriista pistik seadme ühenduspessa.
5. Ühendage seadme võrgupistik pistikupessa.
6. Keerake seadme lüliti asendisse "Auto".
7. Lülitage elektriline tööriist sisse.



Pärast elektrilise tööriista väljalülitamist töötab vee- ja tolmuimeja veel mõne sekundi, et imivoolikus olev tolm jõuaks tolmuahutisse.

6.5 Kuiva tolmu imemine



Kuiva tolmu, eelkõige mineraalse tolmu imemisel tuleb veenduda, et tolmuahutis on alati asetatud õige tolmukott. Nii saab kokkukogutud materjali lihtsalt ja puhtalt käidelda.



⚠ ETTEVAATUST

Terviseohtlikust tolmust tingitud vigastuste oht! Ilma filtrielemendita võib välja pääseda ohtlikke sisseimetus aineid.

- ▶ Kasutage tolmuimejat ainult siis, kui filtrielement on paigaldatud.
- ▶ Veenduge, et filtrielement on kuiv ja et sisse on pandud sobiv tolmukott.

6.6 Paberist tolmukoti vahetamine**⚠ OHT**

Vigastuste oht. Teravad esemed võivad tolmukoti läbi torgata.

- ▶ Veenduge, et teravad esemed ei ole tolmukotti läbi torganud.

1. Tõmmake seadme võrgupistik pistikupesast välja.
2. Avage mõlemad kinnitusklambrid.
3. Tõstke tolmuimeja ülaosa tolmumahuti pealt ära.
4. Võtke paberist tolmukoti filtrikoti muhv ettevaatlikult adapteri küljest lahti.
5. Sulgege filtrikoti muhv liuguriga.
6. Puhastage tolmumahuti lapiga.
7. Kinnitage tolmumahutisse uus paberist tolmukott.
8. Asetage tolmuimeja ülaosa tolmumahutile ja sulgege mõlemad kinnitusklambrid.

6.7 Plastist tolmukoti vahetamine 3

1. Tõmmake seadme võrgupistik pistikupesast välja.
2. Avage mõlemad kinnitusklambrid.
3. Tõstke tolmuimeja ülaosa tolmumahuti pealt ära.
4. Sulgege plastist tolmukott kaablisidujaga nii, et kaablisiduja jääb stantsitud aukudest madalamale.
5. Võtke plastist tolmukott välja.
6. Puhastage tolmumahuti lapiga.
7. Kinnitage tolmumahutisse uus plastist tolmukott (juhised peale trükitud).
8. Asetage tolmuimeja ülaosa tolmumahutile ja sulgege mõlemad kinnitusklambrid.

6.8 Vedelike imemine 4**⚠ ETTEVAATUST**

Terviseohtlikust tolmust tingitud vigastuste oht! Ilma filtrielemendita võib välja pääseda ohtlikke sisseimetus aineid.

- ▶ Kasutage tolmuimejat ainult siis, kui filtrielement on paigaldatud.

1. Kontrollige täituvusnäitu. → Lehekülg 312
2. Võimaluse korral kasutage vedelike imemiseks eraldi filtrielementi.



Soovitav on kasutada **Hilti** filtrit VC 20/40 universal (2121387).

3. Pärast vedelike imemist avage mõlemad sulgurklambrid.
4. Tõstke tolmuimeja ülaosa tolmumahuti pealt ära ja asetage siledale pinnale, nii et filtrielement saaks kuivada.
5. Tühjendage tolmumahuti ja puhastage see veevoolikuga. Puhastage elektroodid harjaga ja filtrielement pärast eelnevat kuivatamist käega tõmmates.
6. Laske tolmumahutil kuivada.

6.9 Pärast tolmuimemist

1. Lülitage elektriline tööriist välja.
2. Keerake seadme lüliti asendisse "OFF".
3. Tõmmake vee- ja tolmuimeja võrgupistik pistikupesast välja.
4. Kerige toitejuhe kokku ja riputage see juhtmekonksu külge.
5. Tühjendage tolmumahuti ja pühkige seade niiske lapiga puhtaks.



6. Kerige voolik kokku.
7. Hoidke seadet kuivas, kõrvalistele isikutele ligipääsmatus kohas.

6.10 Kuiva tolmu eemaldamine tolmumahutist

1. Tõmmake seadme toitepistik pistikupesast välja.
2. Tõstke tolmuimeja ülaosa tolmumahuti pealt ära ja asetage see siledale pinnale.
3. Kui järgmine varustus on olemas, tehke lisaks see toiming:

VC 20-UM
VC 20-UME
VC 40-UM
VC 40-UME

- ▶ Võtke tolmukott tolmumahutist välja.
4. Kui järgmine varustus on olemas, tehke lisaks see toiming:

VC 20-U
VC 20-UL
VC 40-UL

- ▶ Eemaldage tolmukott tolmumahutist või võtke kinni süvitatud käepidemetest ja tühjendamiseks kallutage tolmumahutit.
5. Asetage tolmuimeja ülaosa tolmumahutile ja sulgege mõlemad kinnitusklambrid.

6.11 Tolmukotita tolmumahuti tühjendamine (vedelike puhul)

1. Tõmmake seadme võrgupistik pistikupesast välja.
2. Tõstke tolmuimeja ülaosa tolmumahuti pealt ära ja asetage see siledale pinnale.
3. Võtke kinni süvitatud käepidemetest ja tühjendamiseks kallutage tolmumahutit.
4. Puhastage tolmumahuti serv niiske lapiga.
5. Asetage tolmuimeja ülaosa tolmumahutile ja sulgege mõlemad kinnitusklambrid.

7 Hooldus, korrashoid, vedu ja ladustamine

7.1 Seadme hooldamine



HOIATUS

Elektrivoolust põhjustatud oht! Elektridetailide asjatundmatu parandus võib kaasa tuua elektrilöögist tingitud raskeid vigastusi.

- ▶ Elektridetaili laske parandada üksnes kvalifitseeritud elektrikul.
-
- ▶ **Hoidke seade, eelkõige selle käepidemed, puhtad ja vabad õlist ning rasvast. Ärge kasutage silikooni sisaldavaid hooldusvahendeid.**
 - ▶ Ärge kasutage vee- ja tolmuimejat, kui selle ventilatsiooniavad on ummistunud! Puhastage ventilatsiooniavasid ettevaatlikult kuiva harjaga. Ärge laske võõrkehadel sattuda seadme sisemusse.
 - ▶ Puhastage välispinda regulaarselt veidi niiske lapiga. Puhastamiseks ärge kasutage pihustit, aurpuhastit ega voolavat vett, kuna see võib mõjutada seadme elektrilist ohutust.

VC 20-UL
VC 20-UM
VC 20-UME
VC 40-UL
VC 40-UM
VC 40-UME

Hooldusel ja puhastamisel tuleb seadet käsitseda nii, et see ei oleks hooldust teostavale inimesele ega teistele inimestele ohtlik.

- ▶ Kasutage filtreeritud sundventilatsiooni.
- ▶ Kandke kaitserõivastust.
- ▶ Puhastage hoolduspiirkond nii, et ohtlike ainete pääs ümbritsevasse keskkonda on tõkestatud.
- ▶ Enne seadme eemaldamist ohtlike aineid sisaldavast alast puhastage seadme välispind või pakkige seade õhukindlalt sisse. Seejuures vältige ladestunud ohtliku tolmu lendumist.
- ▶ Hooldus- ja korrashoiutöödel tuleb kõik määratud detailid, mida ei olnud võimalik piisavalt puhastada, pakkida hermeetilistesse kottidesse ja vastavalt kehtivatele eeskirjadele hävitada.



- ▶ Vähemalt kord aastas tuleb **Hilti** hooldekeskuses või asjaomase väljaõppega isikul lasta teha seadme tolmutehniline kontroll, mis hõlmab filtri, seadme hermeetilisuse ja kontrollseadiste toimivuse kontrolli.

7.2 Automaatne filtripuhastus



Puhastamiseks ärge lööge filtrielementi vastu kõvu esemeid, samuti ärge kraapige filtrit kõvade või teravate esemetega. Vastasel korral lüheneb filtrielemendi kasutusiga.

Filtrielementi ei tohi puhastada suruõhuga. See võib tekitada filtris pragusid.

Filtrielement on kuluv detail.

- ▶ Vahetage filtrielement välja vähemalt kord aastas.
- ▶ Intensiivsema kasutamise korral vahetage filtrielementi sagedamini.

7.3 Filtrielemendi vahetamine 5

1. Tõmmake seadme võrgupistik pistikupesast välja.
2. Avage filtri katte kinnitusklamber.
3. Avage filtri kate.
4. Tõstke filtrielement süvenditest hoides ettevaatlikult välja.
5. Puhastage tihendi pind lapiga.
6. Paigaldage uus filtrielement.
7. Sulgege filtri kate, keerates katte lukustust ette.
8. Sulgege filtri katte kinnitusklamber.

7.4 Täituvusnäidu kontrollimine

1. Vee- ja tolmuimeja stabiilse paigalseismise tagamiseks pange peale rattapidurid.
2. Tõmmake seadme võrgupistik pistikupesast välja.
3. Avage mõlemad kinnitusklambrid.
4. Tõstke tolmuimeja ülaosa tolmumahuti pealt ära ja asetage see siledale pinnale.
5. Kontrollige väljalülituskontakte määrdumise suhtes ja puhastage need vajaduse korral harjaga.
6. Kontrollige tolmuimeja ülaosa tihendit määrdumise suhtes ja vajaduse korral puhastage see lapiga.
7. Asetage tolmuimeja ülaosa tolmumahutile ja sulgege mõlemad kinnitusklambrid.

7.5 Seadme kontrollimine pärast hooldus- ja korrashoiutöid

1. Pärast hooldus- ja korrashoiutöid kontrollige, kas vee- ja tolmuimeja on korrektselt kokku pandud ja veatult töötab.
2. Testige tolmuimejat.

7.6 Transport

Tolmu täis seadet ei tohi transportida.

Seadet ei tohi riputada kraana külge.

- ▶ Vajaduse korral eemaldage Power Conditioner või lahtine tarvik hoidikust.
- ▶ Enne teistsaldamist tuleb seade tühjendada.
- ▶ Ärge kallutage seadet ja ärge transportige seda pikaliasendis, kui olete seadmega imenud vedelikke.
- ▶ Teisaldamiseks võite vooliku mõlemad otsad koonusadapteri abil ühendada.

VC 20-UM
VC 20-UME
VC 40-UM
VC 40-UME



HOIATUS

Terwiseohtlikust tolmust tingitud vigastuste oht! Liitmiku kaudu võib välja pääseda ohtlikke sisseimetusaineid.

- ▶ Tolmuimeja transportimisel ja kasutusvälisel ajal sulgege sisselaskeliitmik korgiga.



7.7 Hoidmine

- ▶ Hoidke seadet kuivas, kõrvalistele isikutele ligipääsmatus kohas.

8 Abi tõrgete puhul


Kui peaks esinema tõrge, mida ei ole järgmises tabelis nimetatud või mida Te ei suuda ise kõrvaldada, pöörduge **Hilti** hooldekeskusse.

8.1 Abi tõrgete puhul

| Tõrge | Võimalik põhjus | Lahendus |
|--|--|---|
| VC 20-UM VC 20-UME VC 40-UM VC 40-UME Bei UM- und UME-Saugern Akustiline hoiatussignaal (vähenenud imivõimsus) | Tolmukott on täis. | <ul style="list-style-type: none"> ▶ Vahetage paberist tolmu- kott välja. → Lehekülg 310 ▶ Vahetage plastist tolmu- kott välja. → Lehekülg 310 |
| | Filterielement on väga määrdunud. | <ul style="list-style-type: none"> ▶ Kui automaatne filtripuhastus on inaktiveeritud, aktiveerige see ning laske vee- ja tolmuimejal 30 sekundit töötada. ▶ Vahetage filterielement välja. → Lehekülg 312 |
| | Elektrilise tööriista imivoolik või tolmu- kate on ummistunud. | ▶ Puhastage imivoolik ja tolmu- kate. |
| | Vooliku läbimõõdu regulaator on vales asendis. | ▶ Reguleerige välja vooliku läbi- määrt. |
| Tolm puhutakse seadmest välja. | Filterielement ei ole korrektselt pai- galdatud. | ▶ Paigaldage filterielement uuesti. |
| | Filterielement on kahjustatud. | ▶ Paigaldage uus filterielement. |
| Seade lülitub soovimatult sisse ja välja või annab ka- sutajale staatilise laengu. | Elektrostaatiline juhtimine ei ole ta- gatud, seade on ühendatud maan- damata pistikupessa. | ▶ Ühendage seade maandatud pistikupessa, kasutage an- tistaatilist voolikut. |
| Seade ei tööta või lülitub pä- rast lühiaegset käivitumist välja. | Rakendus vee väljalülitus. | ▶ Andurid ja andurite ümbrus puhastage harjaga. |
| Mootor ei tööta enam. | Võrgupistikupesa kaitsekork on välja lülitunud. | <ul style="list-style-type: none"> ▶ Lülitage kaitse sisse. ▶ Pärast veelkordset väljalülitu- mist tehke kindlaks liigvoolu põhjus. |
| | Tolmumahuti on täis. | <ul style="list-style-type: none"> ▶ Lülitage seade välja ja tühjen- dage tolmu- mahuti. ▶ Tühjendage tolmu- mahuti. → Lehekülg 311 |
| | Rakendus mootori termokaitse. | <ul style="list-style-type: none"> ▶ Lülitage seade välja ja laske sellel umbes 5 minutit jahtuda. ▶ Kui mootor ei käivitu, toimetage seade Hilti hooldekeskusse. |
| | Mootori termokaitse lülitab mootori korduvalt välja, kuna ventilatsiooni- avad on määrdunud. | ▶ Puhastage ventilatsiooniavasid ettevaatlikult kuiva harjaga. |
| Mootor ei tööta automaatre- žiimis. | Külgeühendatud tööriist on de- fektne või ei ole korrektselt ühen- datud. | ▶ Kontrollige külgeühendatud seadme toimivust või ühendage võrgupistik korrektselt pistiku- pessa. |
| Automaatne filtripuhastus ei toimi. | Imivoolik ei ole külge ühendatud. | ▶ Ühendage külge imivoolik. |



9 Utiliseerimine

 **Hilti** Enamik Hilti seadmete valmistamisel kasutatud materjalidest on taaskasutatavad. Taaskasutuse eelduseks on materjalide korralik sorteerimine. Paljudes riikides kogub **Hilti** kasutusressursi ammendanud seadmed kokku. Lisateavet saate **Hilti** müügiesindusest.

Vastavalt Euroopa Parlamendi ja nõukogu direktiivile elektri- ja elektroonikaseadmete jäätmete kohta ning direktiivi nõudeid ülevõtivatele siseriiklikele õigusaktidele tuleb kasutusressursi ammendanud elektrilised tööriistad eraldi kokku koguda ja keskkonناسäästlikult korduskasutada või ringlusse võtta.



- ▶ Ärge käidelize kasutusressursi ammendanud elektrilisi tööriistu koos olmejäätmetega!
-

Puurmed

Keskkonnaohutust silmas pidades on eelnevalt töötlemata puurmete juhtimine veekogudesse või kanalisatsiooni problemaatiline.

- ▶ Teavet kehtivate eeskirjade kohta saate asjaomastest ametkondadest.

Soovitame kasutada järgmist eeltötlust:

- ▶ Koguge puurmed kokku (näiteks veeimeja abil).
- ▶ Laske puurmetel settida ja ladustage tahked jäätmed ehitusmaterjalide jääkide ladustamiskohas (flokulandid võivad eraldusprotsessi kiirendada).
- ▶ Enne jääkvee (aluseline, pH-tase > 7) suunamist kanalisatsiooni neutraliseerige see happelise neutralisatsioonivahendiga või lahjendage rohke veega.

Puurimistolm

- ▶ Käidelize kokkukogutud puurimistolmu vastavalt konkreetse riigi õigusaktidega kehtestatud nõuetele.

10 Hiina RoHS (direktiiv ohtlike ainete kasutamise piirangute kohta)

Siit leiate ohtlike ainete tabeli: r4635725 (VC 20) r4635725 ja (VC 40).

RoHS-tabeli lingi leiate siinse dokumendi lõpust QR-koodina.

11 Tootja garantii

- ▶ Garantiitingimusi puudutavates küsimustes pöörduge oma kohaliku **Hilti** partneri poole.



EC Declaration of Conformity | UK Declaration of Conformity



Manufacturer:
Hilti Corporation
Feldkircherstraße 100
9494 Schaan | Liechtenstein

UK Importer:
Hilti (Gt. Britain) Limited
No. 1 Circle Square, 3 Symphony Park
Manchester, England, M1 7FS

VC 20-U (02), VC 20-UL (02), VC 20-UM (02), VC 20-UME (02)

VC 40-U (02), VC 40-UL (02), VC 40-UM (02), VC 40-UME (02)

Serial Numbers: 1-9999999999

2006/42/EC | Supply of Machinery (Safety) Regulations 2008

EN 60335-1:2012 +
A11:2014 + A13:2017

EN 60335-2-69:2012

2014/30/EU | Electromagnetic Compatibility Regulations 2016

EN 55014-1:2017 +
A11:2020

EN 55014-2:2015

EN 61000-3-3:2013 + A1:2019

2011/65/EU | The Restriction of the Use of Certain Hazardous Substances in Electrical and Electronic Equipment Regulations 2012

EN 61000-3-2:2019

Dr. Tahar Zrilli
Head of Quality and Process Management
Business Area Electric Tools & Accessories

Schaan, 20.12.2022

Johannes Wilfried Huber
Senior Vice President
Business Unit Diamond

VC 20



VC 40





Hilti Corporation
LI-9494 Schaan
Tel.:+423 234 21 11
Fax:+423 234 29 65
www.hilti.group



2122701