

# HILTI

**VC 20-U**

**VC 40-U**

**VC 40-UE**

**English**

**en**

**Français**

**fr**

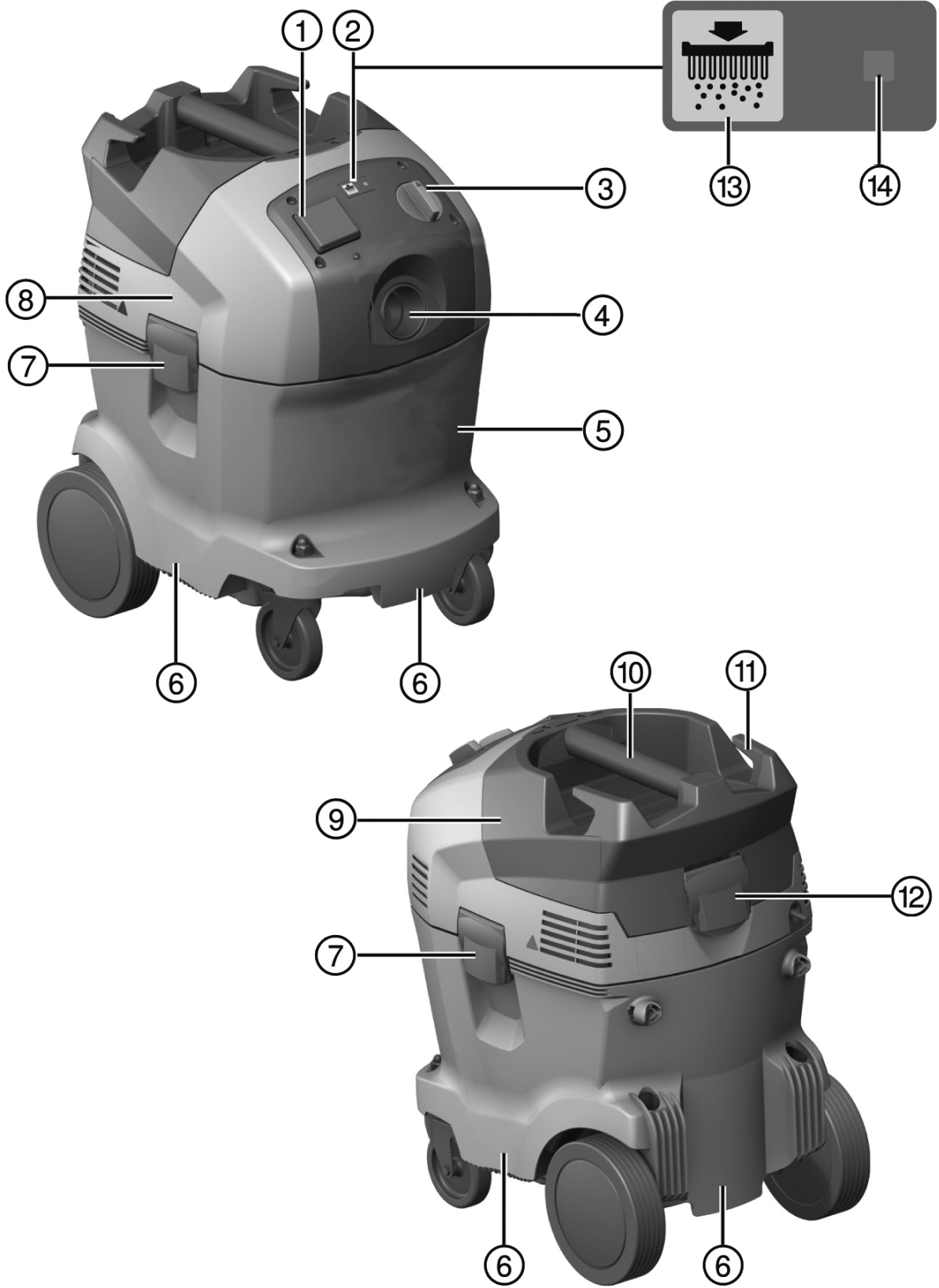
**Español**

**es**

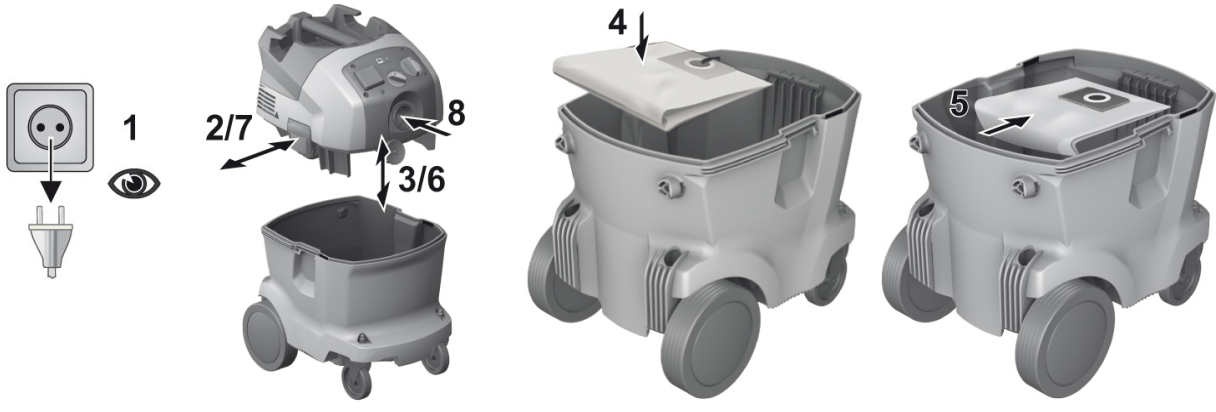
**Português**

**pt**





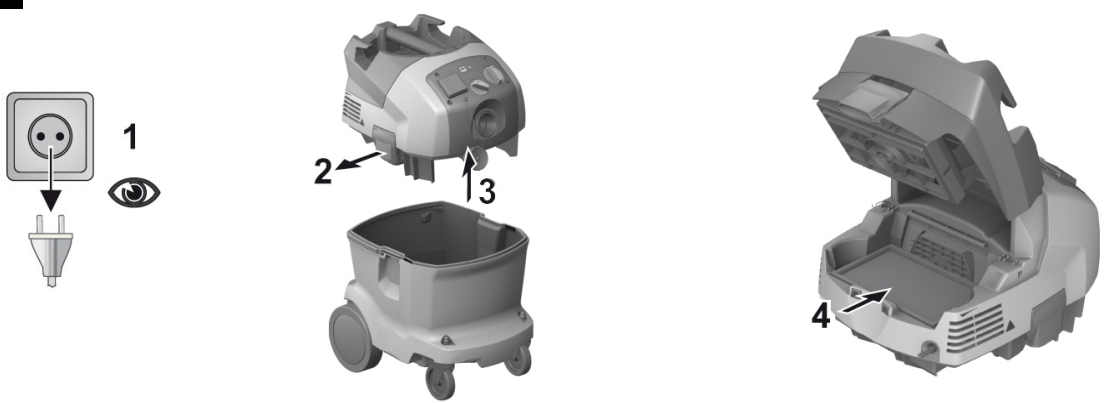
2



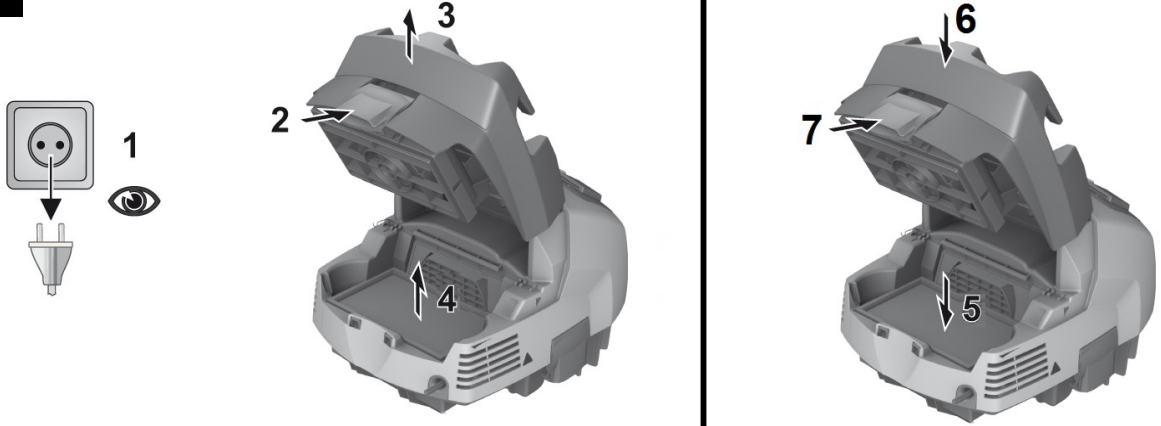
3



4



5





## 1 Indications relatives à la documentation

### 1.1 Conventions


#### 1.1.1 Symboles d'avertissement

Les symboles d'avertissement suivants sont utilisés :

	Avertissement danger général
	Avertissement, risque de surfaces chaudes



#### 1.1.2 Symboles d'interdiction

Les symboles d'interdiction suivants sont utilisés :

	Transport par pont roulant ou grue interdit
---	---

#### 1.1.3 Symboles

Les symboles suivants sont utilisés :

	Lire le mode d'emploi avant toute utilisation
	Pour des conseils d'utilisation et autres informations utiles

#### 1.1.4 Mises en évidence typographiques

Les mises en évidence typographiques suivantes sont utilisées dans cette documentation technique :

<b>1</b>	Les chiffres renvoient aux illustrations respectives.
<b>1</b>	La numérotation des illustrations détermine la séquence des étapes de travail et peut se différencier de la numérotation dans le texte.

### 1.2 Sur l'appareil

### 1.3 Mode d'emploi

- ▶ **Avant de mettre l'appareil en marche, lire impérativement son mode d'emploi.**
- ▶ **Le présent mode d'emploi doit toujours accompagner l'appareil.**
- ▶ **Ne pas prêter ou céder l'appareil à un autre utilisateur sans lui fournir le mode d'emploi.**

Sous réserve de modifications ou d'erreurs.

### 1.4 Informations produit

La désignation du modèle et le numéro de série figurent sur sa plaque signalétique.

- ▶ Inscrire ces renseignements dans le tableau suivant et toujours s'y référer pour communiquer avec notre représentant ou agence Hilti.

#### Caractéristiques produit

Type :	
Génération :	02
N° de série :	

## 2 Sécurité

### 2.1 Avertissements

#### Fonction des avertissements

Les avertissements attirent l'attention sur des dangers liés à l'utilisation du produit.

#### Description des termes de signalisation employés



##### **DANGER**

Pour un danger imminent qui peut entraîner de graves blessures corporelles ou la mort.



##### **AVERTISSEMENT**

Pour attirer l'attention sur une situation pouvant présenter des dangers susceptibles d'entraîner des blessures corporelles graves ou la mort.



##### **ATTENTION**

Pour attirer l'attention sur une situation pouvant présenter des dangers entraînant des blessures corporelles légères ou des dégâts matériels.

### 2.2 Consignes de sécurité

#### 2.2.1 Consignes de sécurité importantes

**AVERTISSEMENT ! LIRE ATTENTIVEMENT TOUTES LES INDICATIONS.** Le non-respect des instructions indiquées ci-après peut entraîner un choc électrique, un incendie et / ou de graves blessures sur les personnes. **GARDER PRÉCIEUSEMENT CES INSTRUCTIONS DE SÉCURITÉ.**

#### 2.2.2 Indications générales de sécurité

Outre les consignes techniques de sécurité indiquées dans les différents chapitres du présent mode d'emploi, il y a lieu de toujours respecter strictement les directives suivantes.

- ▶ **Toutes les remarques doivent être lues attentivement !** Le non-respect des remarques suivantes peut entraîner une électrocution, un incendie et/ou des blessures importantes.
- ▶ **Si l'appareil est utilisé avec un outil électroportatif, avant toute utilisation, lire impérativement les instructions du mode d'emploi de l'outil électroportatif et observer toutes les consignes qui y figurent.**
- ▶ **Toute manipulation ou modification de l'appareil est interdite.**
- ▶ **Utiliser l'appareil approprié. Ne pas utiliser l'appareil à des fins non prévues, mais seulement conformément aux spécifications et dans un excellent état.**
- ▶ **Avant la mise en service du produit, s'informer sur son maniement, les dangers engendrés par les matériaux et l'élimination en toute sécurité des matériaux aspirés.**
- ▶ **Prêter attention aux influences de l'environnement de l'espace de travail. Ne pas utiliser l'appareil dans des endroits présentant un danger d'incendie ou d'explosion.**
- ▶ **L'appareil doit uniquement être utilisé par des personnes qui connaissent bien l'appareil, ont été formées quant à son utilisation en toute sécurité et comprennent les dangers qui en résultent. L'appareil n'est pas destiné aux enfants.**
- ▶ **Conserver les appareils non utilisés en toute sécurité. Tous les appareils non utilisés doivent être rangés dans un endroit sec, en hauteur ou fermé à clé, hors de portée des enfants.**

### 2.2.3 Sécurité des personnes

- ▶ **Restez vigilant, surveillez ce que vous faites. Faites preuve de bon sens en utilisant le produit. N'utilisez pas l'aspirateur si vous êtes fatigué ou après avoir consommé de l'alcool, des drogues ou avoir pris des médicaments.** Un moment d'inattention lors de l'utilisation de l'appareil peut entraîner de graves blessures.
- ▶ **L'utilisateur et les personnes se trouvant à proximité pendant l'utilisation et l'entretien de l'appareil doivent porter des lunettes de protection adaptées, un casque de protection, un casque antibruit, des gants de protection, des chaussures de sécurité et un masque respiratoire léger.**
- ▶ **Pour assurer une bonne stabilité de l'aspirateur, utiliser les freins de roue.** Si les freins de roue sont desserrés, il y a risque que l'aspirateur se mette en mouvement de manière incontrôlée.
- ▶ **Si des dispositifs servant à aspirer ou à recueillir les poussières doivent être utilisés, s'assurer qu'ils sont effectivement raccordés et correctement utilisés.** L'utilisation d'un dispositif d'aspiration peut réduire les risques dus aux poussières.

### 2.2.4 Utilisation et emploi soigneux de l'appareil

- ▶ **Ne jamais laisser l'appareil sans surveillance.**
- ▶ **Ne pas désactiver le nettoyage de filtre automatique en cours d'aspiration de poussières dangereuses en particulier si des outils électroportatifs générant des poussières sont utilisés.**
- ▶ **Protéger l'appareil du gel.**
- ▶ **Nettoyer régulièrement le dispositif de jaugeage d'eau à l'aide d'une brosse et vérifier qu'il ne présente pas de signes d'endommagements.**
- ▶ **Lors de la mise en place de la tête aspirante, veiller à ne pas se coincer et à ne pas endommager le câble d'alimentation réseau.** Il y a risque de blessures et d'endommagement.
- ▶ **Vérifier que l'appareil et l'accessoire ne présentent pas d'éventuels dommages.** Avant toute autre utilisation, les dispositifs de sécurité et les pièces légèrement endommagées doivent être soigneusement contrôlés pour garantir un excellent fonctionnement, conforme aux spécifications. Vérifier que toutes les pièces mobiles fonctionnent parfaitement et ne coincent pas, et que les pièces ne sont pas abîmées. Toutes les pièces doivent être montées correctement et remplir toutes les conditions propres à garantir le parfait fonctionnement de l'appareil.
- ▶ **L'appareil doit uniquement être réparé par un personnel qualifié et seulement avec des pièces de rechange d'origine.** Ceci permet d'assurer la sécurité de l'appareil.
- ▶ **Toujours débrancher la fiche d'alimentation de la prise lorsque l'appareil n'est pas utilisé (pendant les pauses), avant le nettoyage et l'entretien, le remplacement de pièces d'accessoires ou le changement de filtre.** Cette mesure de précaution empêche une mise en fonctionnement par mégarde de l'appareil.
- ▶ **Ne jamais tirer l'aspirateur par le câble d'alimentation réseau dans une autre position de travail. Ne pas rouler avec l'aspirateur sur le câble d'alimentation.**
- ▶ **Ne jamais transporter l'appareil à l'aide d'une grue.**

### 2.2.5 Sécurité relative au système électrique

- ▶ **La fiche de secteur de l'appareil doit être appropriée à la prise de courant. Ne jamais modifier la fiche de quelque façon que ce soit. Ne pas utiliser de fiches d'adaptateur avec des appareils avec mise à la terre.** Les fiches non modifiées et les prises de courant appropriées réduisent le risque de choc électrique.

- ▶ **Brancher la fiche dans une prise appropriée, convenablement mise à la terre, installée en toute sécurité et conforme à toutes les exigences locales. S'il n'est pas certain que la prise est bien mise à la terre, la faire vérifier par un électricien qualifié.**
- ▶ **Éviter le contact physique avec des surfaces mises à la terre tels que tuyaux, radiateurs, cuisinières et réfrigérateurs.** Il y a un risque élevé de choc électrique au cas où votre corps serait relié à la terre.
- ▶ **Ne pas exposer l'appareil à la pluie ou à l'humidité.** La pénétration d'eau dans un appareil électrique augmente le risque d'un choc électrique.
- ▶ **S'assurer que le câble d'alimentation secteur ne repose pas dans des flaques.**
- ▶ **Contrôler régulièrement les câbles de raccordement de l'appareil et les faire remplacer par un S.A.V. Hilti s'ils sont endommagés. Contrôler régulièrement les câbles de rallonge et les remplacer s'ils sont endommagés.**
- ▶ **Si le cordon d'alimentation secteur et/ou le câble de rallonge sont endommagés pendant le travail, ne pas les toucher. Débrancher la fiche de la prise.** Tous cordons d'alimentation secteur et câbles de rallonge endommagés représentent un danger d'électrocution.
- ▶ Le câble d'alimentation doit uniquement être remplacé par un câble conforme au type indiqué dans le présent mode d'emploi.
- ▶ **Ne pas utiliser le câble à d'autres fins que celles prévues, ne pas utiliser le câble pour porter l'appareil ou pour l'accrocher ou encore pour le débrancher de la prise de courant. Maintenir le câble éloigné des sources de chaleur, des parties grasses, des bords tranchants ou des parties de l'appareil en rotation.** Un câble endommagé ou torsadé augmente le risque d'un choc électrique.
- ▶ **Si l'appareil électrique est utilisé à l'extérieur, utiliser uniquement une rallonge homologuée pour les applications extérieures.** L'utilisation d'une rallonge électrique homologuée pour les applications extérieures réduit le risque d'un choc électrique.
- ▶ **En cas de coupure de courant, arrêter l'appareil et retirer la fiche de la prise de courant.**
- ▶ **N'utiliser la prise intégrée pour branchement d'appareils électriques qu'à des fins spécifiées dans le mode d'emploi.**
- ▶ **Ne jamais faire fonctionner l'appareil s'il est encrassé ou mouillé.** Dans de mauvaises conditions d'utilisation, la poussière collée à la surface de l'appareil, surtout la poussière de matériaux conducteurs, ou l'humidité, peut entraîner une électrocution. **C'est pourquoi il convient de faire réviser les appareils encrassés par le S.A.V. Hilti à intervalles réguliers, surtout s'ils sont utilisés sur des matériaux conducteurs.**

### 2.2.6 Place de travail

- ▶ **Veiller à ce que l'espace de travail soit bien éclairé.**
- ▶ **Veiller à ce que le poste de travail soit bien ventilé.** Des places de travail mal ventilées peuvent nuire à la santé du fait de la présence excessive de poussière.
- ▶ **Laisser le poste de travail en ordre. Débarrasser le poste de travail de tous objets susceptibles de blesser.** Un désordre sur le lieu de travail peut provoquer des accidents.
- ▶ **Ne pas utiliser l'appareil dans un environnement présentant des risques d'explosion et où se trouvent des liquides, des gaz ou poussières inflammables.** Les appareils électriques génèrent des étincelles risquant d'enflammer les poussières ou les vapeurs.
- ▶ **Redoubler d'attention lors d'interventions sur des escaliers.**

## 2.2.7 Matériau aspiré

- ▶ Il est interdit d'aspirer des poussières nuisibles à la santé, inflammables et/ou explosives (poussières de magnésium-aluminium, etc.). Les matériaux qui sont plus chauds que 60 °C ne doivent pas être aspirés (p. ex. cigarettes mal éteintes, cendres chaudes).
- ▶ Il est interdit d'aspirer des liquides inflammables, explosifs, agressifs (agents réfrigérants et lubrifiants, essence, solvants, acides (pH < 5), lessives alcalines (pH > 12,5), etc.).
- ▶ Arrêter immédiatement l'appareil si de la mousse ou des liquides en sortent.
- ▶ Porter des gants pour aspirer des matériaux brûlants jusqu'à une température max. de 60 °C.
- ▶ Lors de travaux avec boues de forage minérales, porter des vêtements de protection et éviter tout contact avec la peau (pH > 9 corrosif).
- ▶ Éviter tout contact avec des liquides basiques ou acides. En cas de contact par mégarde, rincer soigneusement avec de l'eau. Si le liquide rentre dans les yeux, les rincer abondamment à l'eau et consulter en plus un médecin.

## 3 Description

### 3.1 Vue d'ensemble du produit 1

- |   |                                 |   |  |
|---|---------------------------------|---|--|
| ① | Prise de l'appareil             | ⑩ | Poignée  |
| ② | Nettoyage automatique du filtre | ⑪ | Crochet pour câble   |
| ③ | Commutateur de l'appareil       | ⑫ | Brides de fermeture pour couvercle de filtre                 |
| ④ | Raccord d'entrée                | ⑬ | Touche « Nettoyage de filtre automatique Activé/ Désactivé » |
| ⑤ | Cuve de récupération de saletés | ⑭ | Indication de l'état « Nettoyage de filtre automatique »     |
| ⑥ | Poignée encastrée               |   |  |
| ⑦ | Brides de fermeture             |   |  |
| ⑧ | Tête aspirante                  |   |  |
| ⑨ | Couvercle de filtre             |   |  |

### 3.2 Utilisation conforme à l'usage prévu

Les produits décrits ici sont des aspirateurs industriels universels destinés à un usage professionnel. Ils peuvent être utilisés pour des applications sèches et humides.

Les produits **Hilti** sont destinés aux utilisateurs professionnels et ne doivent être utilisés, entretenus et réparés que par un personnel agréé, formé à cet effet. Le produit et ses accessoires peuvent s'avérer dangereux s'ils sont utilisés de manière incorrecte par un personnel non qualifié ou de manière non conforme à l'usage prévu.

Il est interdit d'utiliser ce produit pour aspirer sur des êtres humains ou des animaux. Toute utilisation en immersion est interdite.

- ▶ Avant la mise en service du produit, s'informer sur son maniement, les dangers engendrés par les matériaux et l'élimination en toute sécurité des matériaux aspirés.
- ▶ Ne pas utiliser le produit dans des installations à fonctionnement continu, automatique ou semi-automatique.
- ▶ Utiliser uniquement les accessoires et outils **Hilti** d'origine, pour éviter tout risque de blessure.
- ▶ Pour éviter tout effet électrostatique, utiliser un flexible d'aspiration antistatique.
- ▶ N'aspirer aucun objet susceptible de provoquer des blessures à travers le sac à poussières (tel qu'un matériau pointu ou tranchant).
- ▶ Ne pas utiliser le produit comme escabeau.

Ce produit est destiné à un usage professionnel pour les applications suivantes :



- Aspiration de grandes quantités de poussières avec meules diamantées, tronçonneuses, perforateurs-burineurs et des couronnes pour forage à sec **Hilti**.
- Aspiration de boues de forage minérales avec meules diamantées **Hilti** resp. scies diamantées **Hilti** et du matériau liquide aspiré jusqu'à une température < 60 °C (140°F).
- Aspiration d'huiles et de fluides jusqu'à une température < 60 °C (140 °F).
- Nettoyage à sec et par voie humide de surfaces murales et au sol

### 3.3 Mauvaise utilisation possible

- L'aspirateur industriel ne doit pas être utilisé en position couchée.
- L'aspirateur industriel ne doit pas être utilisé pour aspirer des substances explosives, incandescentes, brûlantes ou inflammables, ni poussières agressives (p. ex. poussières de magnésium-aluminium, etc.) (exception : copeaux de bois).
- L'aspirateur industriel ne doit pas être utilisé pour aspirer des liquides inflammables (p. ex. essence, solvants, acides, agents réfrigérants et lubrifiants, etc.).
- Ne pas travailler sur des matériaux susceptibles de nuire à la santé (par ex. amiante).

### 3.4 Équipement livré

Aspirateur de déchets secs et liquides avec cartouche filtrante, flexible d'aspiration complet avec manchon rotatif (côté aspiration) et manchon à outil, sac à poussières en plastique PE VC 20/40, mode d'emploi.



#### Remarque

Pour une utilisation en toute sécurité, utiliser uniquement des pièces de rechange et consommables d'origine. Vous trouverez les pièces de rechange, consommables et accessoires autorisés par Hilti convenant pour votre produit dans le centre **Hilti** ou sous : [www.hilti.com](http://www.hilti.com)

### 3.5 Nettoyage de filtre automatique

L'appareil dispose d'une fonction de nettoyage de filtre automatique, qui permet d'éliminer le maximum de poussière adhérente à la cartouche filtrante.

Appuyer sur la touche « Nettoyage de filtre automatique Activé/ Désactivé » pour désactiver le nettoyage de filtre et réappuyer pour le réactiver.

État	Signification
LED allumée.	<ul style="list-style-type: none"> <li>• Le nettoyage de filtre est activé.</li> </ul>
LED non allumée.	<ul style="list-style-type: none"> <li>• Le nettoyage de filtre est désactivé.</li> </ul>

Au démarrage de l'aspirateur, le nettoyage de filtre est automatiquement activé.

La cartouche filtrante est automatiquement nettoyée par un souffle d'air (bruit pulsatif).



#### Remarque

En cas d'applications système (en particulier en cas de meulage, tronçonnage et rainurage) ou d'aspiration de quantités de poussières plus importantes, le nettoyage de filtre doit être activé, afin d'assurer une puissance d'aspiration élevée durable.

Le nettoyage de filtre fonctionne uniquement si le flexible d'aspiration est raccordé.

### 3.6 Indications relatives à l'utilisation

#### Accessoires et leur mode d'utilisation

Accessoires	Type d'application
Sac à poussières en plastique PE VC 20 (203854)	applications minérales, humides et sèches
Sac à poussières en plastique PE VC 40 (203852)	applications minérales, humides et sèches
Sac à poussières en papier VC 20 (203858)	applications sur bois
Sac à poussières en papier VC 40 (203856)	applications sur bois
Filtre VC 20/40 sec (2121386)	sèches
Filtre VC 20/40 universel (2121387)	universel, applications humides et sèches
Filtre VC 20/40 performance (2121388)	applications intensives humides et sèches
Flexible d'aspiration 27 X 3,5m AS	humides et sèches
Flexible d'aspiration 36 mm	essentiellement humide, pas d'application avec poussières
Flexible d'aspiration 36 X 5m AS	humides et sèches

## 4 Caractéristiques techniques



#### Remarque

En cas d'utilisation avec un groupe électrogène ou un transformateur, leur puissance d'alimentation doit être au moins égale au double de la puissance indiquée sur la plaque signalétique de l'appareil. La tension de service du groupe électrogène ou du transformateur doit être toujours comprise entre +5 % et -15 % par rapport à la tension nominale de l'appareil.

Les indications de consigne valent pour une tension nominale de 120 V. Ces indications peuvent varier en cas de tensions différentes et de versions spécifiques au pays. La tension nominale, la fréquence ainsi que la puissance absorbée de référence resp. le courant nominal de l'appareil figurent sur la plaque signalétique.

		VC 20-U	VC 40-U	VC 40-UE
<b>Fréquence du secteur</b>		60 Hz	60 Hz	60 Hz
<b>Poids</b>		28,4 lb (12,9 kg)	32,2 lb (14,6 kg)	32,2 lb (14,6 kg)
<b>Dimensions</b>		19,9 in x 15,0 in x 19,7 in (505 mm x 380 mm x 500 mm)	19,9 in x 15,0 in x 24,0 in (505 mm x 380 mm x 610 mm)	19,9 in x 15,0 in x 24,0 in (505 mm x 380 mm x 610 mm)
<b>Alimentation secteur (type)</b>		SJTW 3/16 AWG	SJTW 3/16 AWG	SJTOW 3/12 AWG
<b>Débit volumique maximal (air)</b>	<b>1200 W</b>	16 liq. gal <sub>US</sub> /s (61 l/s)	16 liq. gal <sub>US</sub> /s (61 l/s)	16 liq. gal <sub>US</sub> /s (61 l/s)

		<b>VC 20-U</b>	<b>VC 40-U</b>	<b>VC 40-UE</b>
<b>Dépression maximale</b>	<b>1200 W</b>	3 psi (23 kPa)	3 psi (23 kPa)	3 psi (23 kPa)
<b>Volume de cuve</b>		6 liq. gal <sub>US</sub> (21 ℓ)	10 liq. gal <sub>US</sub> (36 ℓ)	10 liq. gal <sub>US</sub> (36 ℓ)
<b>Volume de poussières utile</b>		51 lb (23 kg)	88 lb (40 kg)	88 lb (40 kg)
<b>Volume d'eau utile</b>		3,6 liq. gal <sub>US</sub> (13,5 ℓ)	7 liq. gal <sub>US</sub> (25 ℓ)	7 liq. gal <sub>US</sub> (25 ℓ)
<b>Température de l'air</b>		14 °F ... 104 °F (-10 °C ... 40 °C)	14 °F ... 104 °F (-10 °C ... 40 °C)	14 °F ... 104 °F (-10 °C ... 40 °C)
<b>Nettoyage de filtre automatique – Tous</b>		15 s	15 s	15 s
<b>Classe de protection</b>		I	I	I
<b>Classe de protection</b>		IP X4	IP X4	IP X4

## 5 Mise en service



### ATTENTION

**Risque de blessures du fait de mouvements incontrôlés !** Si les freins de roue sont desserrés, il y a risque que l'aspirateur se mette en mouvement de manière incontrôlée.

- ▶ Pour assurer une bonne stabilité de l'aspirateur, utiliser les freins de roue.

### 5.1 Première mise en service

1. Ouvrir les deux brides de fermeture.
2. Soulever la tête aspirante de la cuve de récupération de saletés.
3. Enlever les pièces d'accessoires de la cuve de récupération de saletés et de l'emballage.
4. Introduire le sac à poussières conformément aux instructions.
5. Mettre la tête aspirante en place sur la cuve de récupération de saletés et fermer les deux brides de fermeture.
6. S'assurer que la tête aspirante est correctement montée et verrouillée.
7. Raccorder le flexible d'aspiration à l'appareil.

### 5.2 Mise en place d'un sac à poussières en papier pour aspirer des copeaux de bois

1. Ouvrir les deux brides de fermeture.
2. Soulever la tête aspirante de la cuve de récupération de saletés.
3. Introduire le nouveau sac à poussières en papier dans l'adaptateur et le mettre dans la cuve de récupération de saletés.
4. Mettre la tête aspirante en place sur la cuve de récupération de saletés.
5. Fermer les deux brides de fermeture.
6. S'assurer que la tête aspirante est correctement montée et verrouillée.
7. Raccorder le flexible d'aspiration à l'appareil.

### 5.3 Mise en place du sac à poussières en plastique

1. Ouvrir les deux brides de fermeture.
2. Soulever la tête aspirante de la cuve de récupération de saletés.
3. Fixer un nouveau sac à poussières en plastique dans la cuve de récupération de saletés (conformément aux instructions imprimées).
4. Mettre la tête aspirante en place sur la cuve de récupération de saletés et fermer les deux brides de fermeture.

## 6 Utilisation



### DANGER

**Danger d'électrocution.** Si l'aspirateur n'est pas correctement branché, il y a risque de mort ou de blessures graves.

- ▶ L'aspirateur doit exclusivement être branché à une source d'alimentation mise à la terre.



### AVERTISSEMENT

**Risque de blessures.** Un système de filtration endommagé peut générer des poussières nocives pour la santé.

- ▶ En cas d'urgence (par ex. rupture du filtre), arrêter l'appareil, le débrancher du secteur et le faire contrôler par un personnel qualifié avant toute réutilisation.



### ATTENTION

**Risque de blessures du fait de mouvements incontrôlés !** Si les freins de roue sont desserrés, il y a risque que l'aspirateur se mette en mouvement de manière incontrôlée.

- ▶ Pour assurer une bonne stabilité de l'aspirateur, utiliser les freins de roue.

### 6.1 Fonctionnement sans utilisation de la prise de l'appareil

1. Avant de bancher la fiche secteur, s'assurer que l'interrupteur de l'appareil est sur «OFF» (arrêt).
2. Brancher la fiche d'alimentation de l'aspirateur dans la prise.
3. Tourner le commutateur de l'appareil sur la position «ON» (marche).

### 6.2 Fonctionnement avec utilisation de la prise de l'appareil



### Remarque

La prise de l'appareil est uniquement prévue pour raccorder directement des outils électroportatifs à l'aspirateur.

Lorsque des outils électroportatifs sont branchés à la prise de l'appareil, observer impérativement les instructions de leur mode d'emploi et les consignes de sécurité qui y figurent.

1. Débrancher de la prise la fiche d'alimentation de l'aspirateur.
2. S'assurer que la puissance absorbée maximale de l'outil électroportatif à raccorder est inférieure à la puissance de l'appareil maximale admise, voir chapitre «Caractéristiques techniques» et indications sur la prise intégrée pour branchement d'appareils.
3. Avant de bancher la fiche secteur de l'outil électroportatif, s'assurer que l'outil électroportatif est arrêté.

4. Brancher la fiche d'alimentation de l'outil électroportatif dans la prise de l'appareil.
5. Brancher la fiche d'alimentation de l'aspirateur dans la prise.
6. Tourner l'interrupteur de l'appareil sur la position «Auto».
7. Mettre l'outil électroportatif en marche.



#### **Remarque**

Après l'arrêt de l'outil électroportatif, l'aspirateur continue encore de marcher un court instant, le temps que la poussière se trouvant dans le flexible soit aspirée.

### **6.3 Aspiration de poussières sèches**



#### **Remarque**

Avant d'aspirer des poussières sèches et en particulier des poussières minérales, toujours vérifier que le sac à poussières qui convient a bien été mis dans la cuve. Ainsi, les matières aspirées peuvent être éliminées simplement et proprement.



#### **ATTENTION**

**Risque de blessures.** Si aucune cartouche filtrante n'est utilisée, il y a un risque que le matériau aspiré sorte.

- ▶ Ne jamais aspirer sans cartouche filtrante.

- ▶ S'assurer que la cartouche filtrante est bien sèche et que le sac à poussières adéquat est en place.

### **6.4 Remplacement du sac à poussières en papier**



#### **DANGER**

**Risque de blessures.** Des objets pointus risquent de transpercer le sac d'aspirateur.

- ▶ S'assurer qu'aucun objet n'a percé le sac d'aspirateur.

1. Débrancher la fiche de la prise.
2. Ouvrir les deux brides de fermeture.
3. Soulever la tête aspirante de la cuve de récupération de saletés.
4. Dans le cas d'un sac à poussières en papier, séparer avec précaution le manchon du sac à poussières en papier de son adaptateur.
5. Obturer le manchon du sac à poussières à l'aide du coulisseau.
6. Nettoyer la cuve de récupération de saletés avec un chiffon.
7. Fixer un nouveau sac à poussières en papier dans la cuve de récupération de saletés.
8. Mettre la tête aspirante en place sur la cuve de récupération de saletés et fermer les deux brides de fermeture.

### **6.5 Remplacement du sac à poussières en plastique 3**

1. Débrancher la fiche de la prise.
2. Ouvrir les deux brides de fermeture.
3. Soulever la tête aspirante de la cuve de récupération de saletés.
4. Fermer le sac à poussières en plastique avec un lien sous les perforations.
5. Sortir le sac à poussières en plastique.
6. Nettoyer la cuve de récupération de saletés avec un chiffon.
7. Fixer un nouveau sac à poussières en plastique dans la cuve de récupération de saletés (conformément aux instructions imprimées).

8. Mettre la tête aspirante en place sur la cuve de récupération de saletés et fermer les deux brides de fermeture.

## 6.6 Aspiration de liquides



### ATTENTION

**Risque de blessures.** Si aucune cartouche filtrante n'est utilisée, il y a un risque que le matériau aspiré sorte.

- ▶ Ne jamais aspirer sans cartouche filtrante.

1. Contrôler le dispositif de surveillance de niveau. → Page 26
2. Dans la mesure du possible, utiliser une autre cartouche filtrante pour aspirer les déchets humides.



### Remarque

Nous recommandons le filtre **Hilti** VC 20/40 universal (2121387).

3. Après avoir aspiré des liquides, ouvrir les deux brides de fermeture.
4. Soulever la tête aspirante de la cuve de récupération de saletés et la poser sur un support plan, de sorte que la cartouche filtrante puisse sécher.
5. Vider la cuve de récupération de saletés et la nettoyer à l'aide d'un flexible à eau. Nettoyer les électrodes à l'aide d'une brosse et la cartouche filtrante, après l'avoir préalablement séchée en essuyant à la main.
6. Laisser la cuve de récupération de saletés sécher.

## 6.7 Après aspiration

1. Arrêter l'outil électroportatif.
2. Tourner le commutateur de l'appareil sur "OFF".
3. Débrancher de la prise la fiche d'alimentation de l'aspirateur.
4. Enrouler le cordon d'alimentation et le suspendre au crochet pour câble.
5. Vider la cuve et nettoyer l'appareil en essuyant avec un chiffon humide.
6. Enrouler le flexible.
7. Déposer l'aspirateur dans un local sec, à l'abri de toute utilisation non autorisée.

## 6.8 Vidage de la cuve de récupération de saletés en cas de poussières sèches

1. Débrancher la fiche de la prise.
2. Soulever la tête aspirante de la cuve de récupération de saletés et la poser sur un support plan.
3. Enlever le sac à poussières de la cuve de récupération de saletés ou saisir les poignées encastrées et renverser la cuve de récupération de saletés pour la vider.
4. Mettre la tête aspirante en place sur la cuve de récupération de saletés et fermer les deux brides de fermeture.

## 6.9 Vidage de la cuve de récupération de saletés sans sac à poussières (en cas d'aspiration de liquides)

1. Débrancher la fiche de la prise.
2. Soulever la tête aspirante de la cuve de récupération de saletés et la poser sur un support plan.
3. Saisir les poignées encastrées et renverser la cuve de récupération de saletés pour la vider.
4. Nettoyer le bord de la cuve de récupération de saletés avec un chiffon.

5. Mettre la tête aspirante en place sur la cuve de récupération de saletés et fermer les deux brides de fermeture.

## 7 Nettoyage, entretien, transport et entreposage

### 7.1 Entretien de l'appareil



#### AVERTISSEMENT

**Danger d'électrocution.** Des réparations inappropriées sur des composants électriques peuvent entraîner de graves blessures corporelles.

- ▶ Les réparations des composants électriques doivent exclusivement être effectuées par un électricien qualifié.

- ▶ **Tenir l'appareil, en particulier les surfaces de préhension, sec, propre et exempt d'huile et de graisse. Ne pas utiliser de nettoyeurs à base de silicone.**
- ▶ Ne jamais faire fonctionner l'aspirateur si ses ouïes d'aération sont bouchées ! Nettoyer soigneusement les ouïes d'aération à l'aide d'une brosse sèche. Éviter toute pénétration de corps étrangers à l'intérieur de l'appareil.
- ▶ Nettoyer régulièrement l'extérieur de l'appareil avec un chiffon légèrement humide. Pour nettoyer, ne pas utiliser d'appareil diffuseur, d'appareil à jet de vapeur ou d'eau courante, car cela pourrait nuire à la sécurité électrique de l'appareil.

### 7.2 Nettoyage de filtre automatique



#### Remarque

Pour le nettoyage de la cartouche filtrante, veiller à ne pas la cogner contre des objets durs et ne pas intervenir dessus avec des objets durs ou pointus. Ceci raccourcirait la durée d'utilisation de la cartouche filtrante.

La cartouche filtrante ne doit pas être nettoyée avec un nettoyeur haute pression. Ceci risquerait de déchirer le matériau du filtre.

La cartouche filtrante est une pièce d'usure.

- ▶ Remplacer la cartouche filtrante au moins deux fois par an.
- ▶ Remplacer plus fréquemment la cartouche filtrante en cas d'utilisation intensive.

### 7.3 Remplacement de la cartouche filtrante 5

1. Débrancher la fiche de la prise.
2. Ouvrir les brides de fermeture pour couvercle de filtre.
3. Ouvrir le couvercle de filtre.
4. Enlever prudemment la cartouche filtrante en la saisissant par la poignée encastrée au dispositif de serrage.
5. Nettoyer les surfaces d'étanchéité avec un chiffon.
6. Insérer la nouvelle cartouche filtrante.
7. Fermer le couvercle de filtre en rabattant le dispositif d'arrêt du couvercle vers l'avant.
8. Fermer les brides de fermeture pour couvercle de filtre.

### 7.4 Contrôle du dispositif de surveillance de niveau

1. Pour assurer une bonne stabilité de l'aspirateur, utiliser les freins de roue.
2. Débrancher la fiche de la prise.
3. Ouvrir les deux brides de fermeture.

4. Soulever la tête aspirante de la cuve de récupération de saletés et la poser sur un support plan.
5. Vérifier que les contacts d'arrêt ne sont pas encrassés et, si nécessaire, les nettoyer avec une brosse.
6. Vérifier que le joint d'étanchéité sur la tête aspirante n'est pas encrassé et le nettoyer le cas échéant avec un chiffon.
7. Mettre la tête aspirante en place sur la cuve de récupération de saletés et fermer les deux brides de fermeture.

## 7.5 Contrôle après des travaux de nettoyage et d'entretien

1. Après tous travaux d'entretien et de remise en état, vérifier que l'aspirateur est correctement monté et qu'il fonctionne correctement.
2. Procéder à un test de fonctionnement.

## 7.6 Transport

Ne pas porter l'appareil à l'état plein.

Ne pas lever l'appareil au moyen d'un palan.

- ▶ Le cas échéant, enlever le Power Conditioner et retirer les outils détachés du dispositif de fixation d'accessoires.
- ▶ Vider l'appareil avant de le transporter à un autre endroit.
- ▶ Ne pas basculer l'appareil ni le transporter couché après avoir aspiré des liquides.
- ▶ Pour le transport, raccorder les deux extrémités de flexible ensemble à l'aide de l'adaptateur conique.

## 7.7 Stockage

- ▶ Déposer l'aspirateur dans un local sec, à l'abri de toute utilisation non autorisée.

## 8 Aide au dépannage


En cas de défaillances non énumérées dans ce tableau ou auxquelles il n'est pas possible de remédier sans aide, contacter le S.A.V. **HiltiService**.

Défaillance	Causes possibles	Solution
Puissance d'aspiration réduite ou nulle.	Le sac à poussières est plein.	▶ Remplacer le sac à poussières en papier. → Page 24
		▶ Remplacer le sac à poussières en plastique. → Page 24
	La cartouche filtrante est très encrassée.	▶ Si le nettoyage de filtre automatique est désactivé, l'activer et laisser l'aspirateur fonctionner pendant 30 secondes.
▶ Remplacer la cartouche filtrante. → Page 26		
	Le flexible d'aspiration ou le collecteur de poussières de l'outil électroportatif est bouché.	▶ Nettoyer le flexible d'aspiration et le collecteur de poussières.



Défaillance	Causes possibles	Solution
La poussière est soufflée hors de l'appareil.	La cartouche filtrante n'est pas montée correctement.	▶ Remonter la cartouche filtrante.
	La cartouche filtrante est endommagée.	▶ Monter une nouvelle cartouche filtrante.
L'appareil se met en marche et s'arrête de manière incontrôlée, ou l'utilisateur subit des décharges statiques.	La décharge électrostatique n'est pas assurée, l'appareil est raccordé à une prise non mise à la terre.	▶ Raccorder l'appareil à une source de courant mise à la terre, utiliser un flexible antistatique.
L'appareil ne se met pas en marche ou s'arrête après un bref démarrage.	La coupure d'eau a été déclenchée.	▶ Nettoyer les sondes et l'environnement des sondes avec une brosse.
Le moteur ne fonctionne plus.	Le fusible de la prise a réagi.	▶ Armer le fusible. ▶ S'il réagit à nouveau, rechercher l'origine de la surintensité.
	Cuve de récupération de saletés pleine.	▶ Arrêter l'appareil et vider la cuve de récupération de saletés.
		▶ Vider la cuve de récupération de saletés. → Page 25
	Le fusible thermique du moteur a réagi.	▶ Arrêter l'appareil et le laisser refroidir pendant 5 minutes. ▶ Si le moteur ne démarre pas, apporter l'appareil au S.A.V. <b>Hilti</b> .
Le fusible thermique du moteur coupe encore le moteur, parce que les ouïes d'aération sont encrassées.	▶ Les nettoyer avec précaution au moyen d'une brosse sèche.	
Le moteur ne marche pas en mode automatique.	L'appareil raccordé est défectueux ou n'est pas correctement branché.	▶ Vérifier le bon fonctionnement de l'appareil raccordé ou brancher fermement la fiche d'alimentation.
Le nettoyage automatique de la cartouche filtrante ne fonctionne pas.	Aucun flexible d'aspiration n'est raccordé.	▶ Raccorder le flexible d'aspiration.

## 9 Recyclage

Les produits  **Hilti** sont fabriqués pour une grande partie en matériaux recyclables. Le recyclage présuppose un tri adéquat des matériaux. **Hilti** reprend les appareils usagés dans de nombreux pays en vue de leur recyclage. Consulter le service clients **Hilti** ou un conseiller commercial.

### **Boues de forage**

En raison de la protection de l'environnement, les boues de forage ne doivent pas être versées dans les cours d'eau ou les canalisations sans prétraitement approprié.

- ▶ Veuillez vous renseigner auprès de votre administration locale sur les directives en vigueur en la matière.

Nous recommandons le prétraitement suivant :

- ▶ Collecter les boues de forage (par exemple au moyen d'un aspirateur de déchets liquides).
- ▶ Faire décanter les boues de forage et éliminer la partie sèche sur une décharge industrielle (le procédé peut être accéléré par des agents flocculants).
- ▶ Avant de déverser l'eau résiduelle (basique, pH > 7) dans les canalisations, il convient de la neutraliser en ajoutant un neutralisant acide ou en la diluant avec beaucoup d'eau.

### **Poussière de forage**

- ▶ La poussière de forage accumulée doit être éliminée conformément aux réglementations nationales existantes en vigueur.

## **10 Garantie constructeur**

- ▶ En cas de questions sur les conditions de garantie, veuillez vous adresser à votre partenaire **Hilti** local.



Hilti Corporation

LI-9494 Schaan

Tel.: +423 / 234 21 11

Fax: +423 / 234 29 65

[www.hilti.com](http://www.hilti.com)



2122700