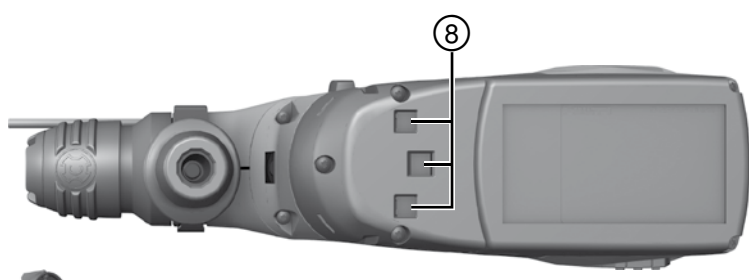
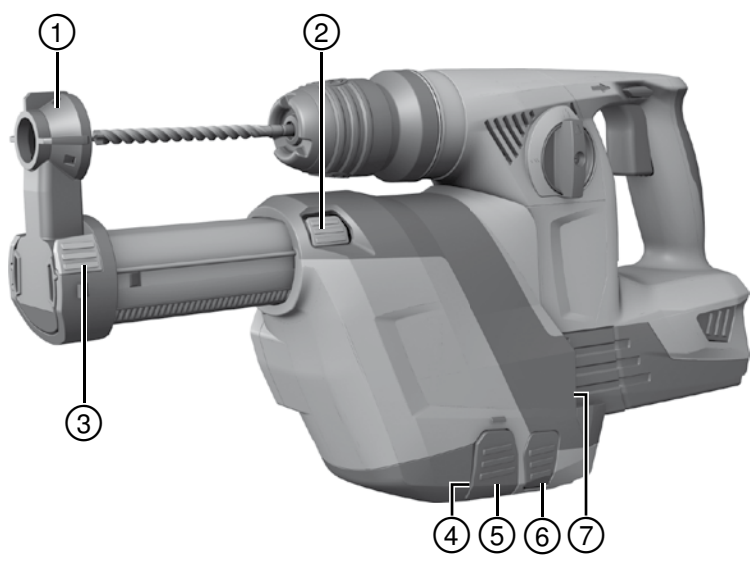
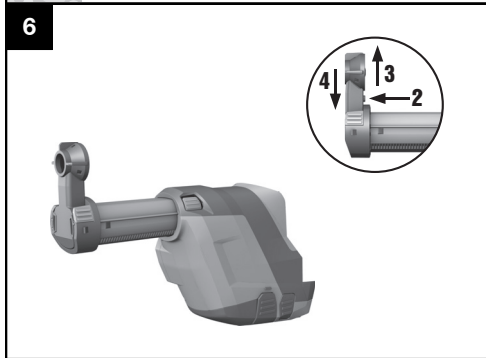
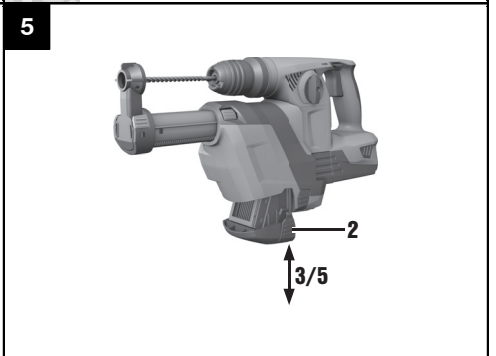
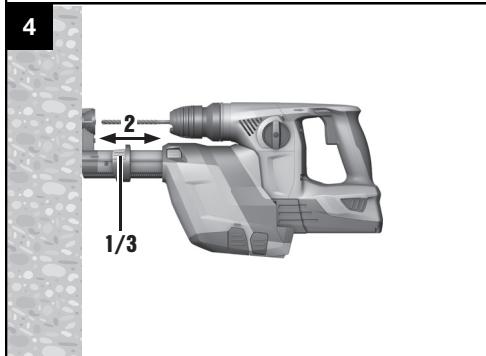
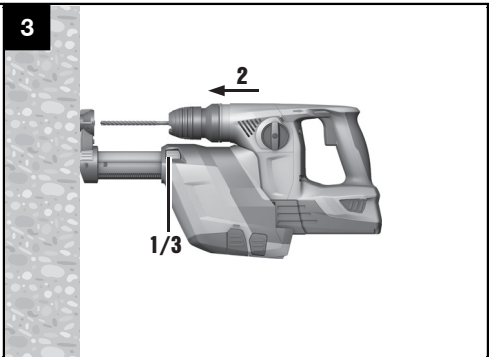
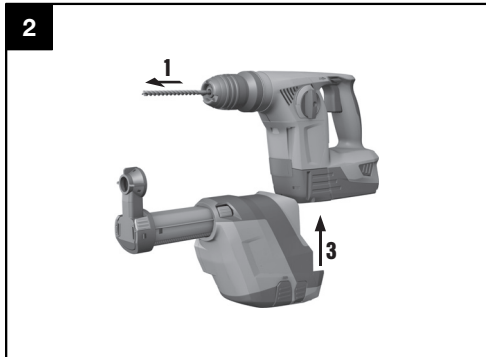


Operating instructions	en
Mode d'emploi	fr
Brugsanvisning	da
Bruksanvisning	sv
Bruksanvisning	no
Käyttöohje	fi
Οδηγίες χρήσεως	el
Инструкция по эксплуатации	ru
Kullanma Talimatı	tr
دليل الاستعمال	ar
Instrukcija	lt
Kasutusjuhend	et
ІНСТРУКЦІЯ З ЕКСПЛУАТАЦІЇ	uk
Пайдалану бойынша басшылық	kk
取扱説明書	ja
사용설명서	ko
操作說明書	zh
操作说明书	cn



1





ORIGINAL OPERATING INSTRUCTIONS

TE DRS-4-A dust removal module

It is essential that the operating instructions are read before the appliance is operated for the first time.

Always keep these operating instructions together with the appliance.

Ensure that the operating instructions are with the appliance when it is given to other persons.

Contents	Page
1 General information	1
2 Safety instructions	2
3 Description	2
4 Technical data	2
5 Before use	3
6 Operation	3
7 Care and maintenance	4
8 Troubleshooting	4
9 Disposal	4
10 Manufacturer's warranty - tools	5
11 EC declaration of conformity (original)	5

1 These numbers refer to the illustrations. You can find the illustrations at the beginning of the operating instructions.

In these operating instructions the designations "the module" or "the appliance" always refer to the TE DRS-4-A dust removal module.

Component parts **1**

- ① Suction head
- ② Stroke limiter
- ③ Depth gauge
- ④ Dust container with filter
- ⑤ Dust container release
- ⑥ DRS release
- ⑦ Guide (tool)
- ⑧ Electrical interface on the tool, with sliding cover
- ⑨ DRS electrical interface

en

1 General information

1.1 Safety notices and their meaning

DANGER

Draws attention to imminent danger that will lead to serious bodily injury or fatality.

WARNING

Draws attention to a potentially dangerous situation that could lead to serious personal injury or fatality.

CAUTION

Draws attention to a potentially dangerous situation that could lead to slight personal injury or damage to the equipment or other property.

NOTE

Draws attention to an instruction or other useful information.

1.2 Explanation of the pictograms and other information

Warning signs



General warning

Obligation signs



Read the operating instructions before use.

Location of identification data on the module

The type designation is shown on the appliance. Always refer to this information when contacting our representative or service center.

Type: _____

Generation: 01 _____

Serial no.: _____

en

2 Safety instructions

WARNING! Read all instructions! Observe all applicable safety rules and the operating instructions for the Hilti rotary hammer used. Failure to observe the instructions could lead to serious injury. **SAVE THESE INSTRUCTIONS.**

Use the side handle of the Hilti rotary hammer for all applications, including when the TE DRS-4-A is fitted.

2.1 Dusts

This dust removal module collects a significant percentage of the dust produced, but not all of it.

WARNING: Some dust created by grinding, sanding, cutting and drilling contains chemicals known to cause cancer, birth defects, infertility or other reproductive harm; or serious and permanent respiratory

or other injury. Some examples of these chemicals are: lead from lead-based paints, crystalline silica from bricks, concrete and other masonry products and natural stone, arsenic and chromium from chemically-treated lumber. Your risk from these exposures varies, depending on how often you do this type of work. **To reduce exposure to these chemicals, the operator and bystanders should work in a well-ventilated area, work with approved safety equipment, such as respiratory protection appropriate for the type of dust generated, and designed to filter out microscopic particles and direct dust away from the face and body. Avoid prolonged contact with dust. Wear protective clothing and wash exposed areas with soap and water.** Allowing dust to get into your mouth, nose, eyes, or to remain on your skin may promote absorption of harmful chemicals.

3 Description

3.1 Use of the product as directed

The TE DRS-4-A(01) dust removal module is an accessory for use with the Hilti TE 4-A22(02) rotary hammer.

The TE DRS-4-A dust removal module is designed for working on dry mineral materials.

The dust removal module is not suitable for use when drilling in metal or wood.

The module is intended for professional use. The module may be operated, serviced and repaired only by author-

ized, trained personnel. This personnel must be informed of any special hazards that may be encountered.

The module and the power tool may present hazards when used incorrectly by untrained personnel or when used not as directed.

To avoid risk of injury, use the module only in conjunction with the Hilti TE 4-A22 rotary hammer.

Tampering with or modification of the module is not permissible.

Please observe national regulations applicable to working with materials hazardous to the health (e.g. asbestos).

4 Technical data

Right of technical changes reserved.

Dust removal module	TE DRS-4-A
Rated power input	60 W
Suction performance	250 l/min
Weight	1.0 kg (2.2 lb.)
Operating stroke	Max. 96 mm (3 ²⁵ / ₃₂ ")
TE-C hammer drill bits used, \varnothing	5 ... 16 mm (3/ ₁₆ ...5/ ₈)

5 Before use

CAUTION

Before making adjustments to the power tool, check that the tool is switched off, the battery has been removed and the safety lock is activated (forward/reverse selector switch in the middle position).

5.1 Fitting the dust removal module 2

NOTE

Dust may be released when the filter container is full. Accordingly, the container should be emptied regularly. Wear respiratory protection when doing this.

NOTE

The suction fan incorporated in the dust removal module is driven by its own motor. This motor is powered by the power tool's battery.

NOTE

Before fitting the dust removal module, check to ensure that the mounting points and the power tool itself, especially the electrical interface on the power tool, are free from dust and other foreign matter. After fitting the dust removal module, check to ensure that it is securely attached.

NOTE

If the power tool is cordless, set the forward / reverse switch to the middle position.

1. Remove the drill bit from the power tool.
2. Remove the depth gauge from the side handle.
3. Position the dust removal module on the guides and push it onto the power tool until it engages.

5.2 Removing the module

1. Remove the drill bit from the power tool.
2. Press the DRS release buttons and hold them in this position.
3. Pull the dust removal module downwards away from the power tool.

6 Operation

6.1 Preparing for use

CAUTION

Before making adjustments to the power tool, check that the tool is switched off, the battery has been removed and the safety lock is activated (forward/reverse selector switch in the middle position).

6.1.1 Length adjustment (stroke) 3

CAUTION

When the stroke limit button is pressed, the telescopic section is released and may then jump out a distance of up to 100 mm (3¹⁵/₁₆").

NOTE

The stroke is normally set for use with drill bits with a total length of 170 mm (6"). The stroke must be adjusted if shorter drill bits are used.

1. To adjust the stroke length, press the stroke limit button and hold it in this position.
2. Press the power tool (with drill bit fitted) against a wall until the tip of the drill bit touches the wall.
3. Release the stroke limit button.

6.1.2 Setting drilling depth (depth gauge) 4

NOTE

If holes require to be drilled to an exact depth (e.g. anchor holes), the correct depth must be determined by drilling test holes.

1. Press the depth gauge button and, while keeping the button pressed, slide the ring to the desired drilling depth setting.
2. Release the depth gauge button.

6.2 Operation

CAUTION

Observe the operating instructions for the Hilti rotary hammer used. Use the dust removal module only in conjunction with the power tools listed in section "Use of the product as directed". Failure to observe this point may present a risk of personal injury.

WARNING

It is essential that national regulations applicable to working with materials hazardous to health (e.g. asbestos) are observed.

6.2.1 Emptying the dust container 5

NOTE

Dust may be released when the filter container is full. Accordingly, the container should be emptied regularly. Wear respiratory protection when doing this.

NOTE

Do not touch the filter material when cleaning it and do not use compressed air to clean it. The filter material may suffer damage.

1. Hold the power tool horizontally and allow it to run for a short time. This ensures that any dust remaining in parts of the dust removal module are drawn into the dust container.
2. Press the dust container release button and hold it in this position.
3. Pull the dust container downwards away from the module.
4. Empty the dust container by tapping it lightly. Avoid releasing an excessive amount of dust into the air.
5. Push the empty dust container back into the dust removal module from below until it engages.

7 Care and maintenance

7.1 Care of the module

CAUTION

Do not use water, oil, grease or cleaning agents.

Use only a dry brush and a cloth to clean the dust removal module. Wear respiratory protection when doing so.

7.2 Replacing the suction head

1. Detach the dust removal module from the power tool.

2. Press the suction head release knob and hold it in this position.
3. Pull the old suction head upwards out of its guide.
4. Press the new suction head into the guide until it engages.

7.3 Maintenance

Check all external parts of the appliance for damage at regular intervals and check that all parts operate faultlessly. Do not operate the appliance if parts are damaged or when the controls do not function faultlessly. If necessary, the appliance should be repaired at a Hilti repair center.

8 Troubleshooting

Fault	Possible cause	Remedy
Excessive dust emission.	The dust container is full.	Empty the dust container.
	The filter is defective.	Replace the filter.
	The suction head is defective.	Replace the suction head.
	The suction head brush is worn.	Replace the suction head.
The drill bit is not centered in the suction head.	The dust removal module is not correctly fitted to the power tool.	Fit the dust removal module to the power tool correctly.

9 Disposal



Most of the materials from which Hilti tools or appliances are manufactured can be recycled. The materials must be correctly separated before they can be recycled. In many countries, Hilti has already made arrangements for taking back old tools and appliances for recycling. Ask Hilti customer service or your Hilti representative for further information.

10 Manufacturer's warranty - tools

Please contact your local Hilti representative if you have questions about the warranty conditions.

11 EC declaration of conformity (original)

Designation:	Dust removal module
Type:	TE DRS-4-A
Generation:	01
Year of design:	2014

We declare, on our sole responsibility, that this product complies with the following directives and standards: 2004/108/EC, 2006/42/EC, 2011/65/EU, EN ISO 12100.

**Hilti Corporation, Feldkircherstrasse 100,
FL-9494 Schaan**



Paolo Luccini
Head of BA Quality and Process Management
Business Area Electric Tools & Accessories
07/2014



Tassilo Deinzer
Executive Vice President
Business Unit Power
Tools & Accessories
07/2014

Technical documentation filed at:

Hilti Entwicklungsgesellschaft mbH
Zulassung Elektrowerkzeuge
Hiltistrasse 6
86916 Kaufering
Deutschland

TE DRS-4-A Module récupérateur de poussières

fr

Avant de mettre l'appareil en marche, lire impérativement son mode d'emploi et bien respecter les consignes.

Le présent mode d'emploi doit toujours accompagner l'appareil.

Ne pas prêter ou céder l'appareil à un autre utilisateur sans lui fournir le mode d'emploi.

Sommaire	Page
1 Consignes générales	6
2 Consignes de sécurité	7
3 Description	7
4 Caractéristiques techniques	7
5 Mise en service	8
6 Utilisation	8
7 Nettoyage et entretien	9
8 Guide de dépannage	9
9 Recyclage	9
10 Garantie constructeur des appareils	10
11 Déclaration de conformité CE (original)	10

❶ Les numéros renvoient aux illustrations. Les illustrations se trouvent au début de la notice d'utilisation.

Dans le présent mode d'emploi, « le module » désigne toujours le module récupérateur de poussières TE DRS-4-A.

Organes de commande ❶

- ❶ Tête d'aspiration
- ❷ Limiteur de course
- ❸ Butée de profondeur
- ❹ Bac à poussières avec filtre
- ❺ Déverrouillage du bac à poussières
- ❻ Déverrouillage DRS
- ❼ Guide (appareil)
- ❽ Curseur de recouvrement pour l'interface électrique
- ❾ Interface électrique DRS

1 Consignes générales

1.1 Termes signalant un danger et leur signification

DANGER

Pour un danger imminent qui peut entraîner de graves blessures corporelles ou la mort.

AVERTISSEMENT

Pour attirer l'attention sur une situation pouvant présenter des dangers susceptibles d'entraîner des blessures corporelles graves ou la mort.

ATTENTION

Pour attirer l'attention sur une situation pouvant présenter des dangers susceptibles d'entraîner des blessures corporelles légères ou des dégâts matériels.

REMARQUE

Pour des conseils d'utilisation et autres informations utiles.

1.2 Explication des pictogrammes et autres symboles d'avertissement

Symboles d'avertissement



Avertissement danger général

Symboles d'obligation



Lire le mode d'emploi avant d'utiliser l'appareil

Emplacement des détails d'identification sur le module

La désignation du modèle figure sur le module. Toujours s'y référer pour communiquer avec notre représentant ou agence Hilti.

Type :

Génération : 01

N° de série :

fr

2 Consignes de sécurité

ATTENTION ! Lire toutes les indications. Respecter les consignes de sécurité du mode d'emploi du perforateur-burineur Hilti utilisé. Le non-respect des instructions peut entraîner de graves blessures. **GARDER PRÉCIEUSEMENT CES INSTRUCTIONS DE SÉCURITÉ.**

Utiliser la poignée latérale du perforateur-burineur Hilti pour toutes les applications, même lorsque le TE DRS-4-A est monté.

2.1 Poussières

Cet appareil collecte une grande partie mais pas toute la poussière produite.

AVERTISSEMENT : Certains types de poussières générées par ébarbage, meulage, tronçonnage et perçage contiennent des substances chimiques, connues pour être cancérigènes, qui risquent d'entraîner des malformations congénitales, une infertilité, des lésions permanentes des voies respiratoires ou d'autres natures. Quelques-unes de

ces substances chimiques sont le plomb contenu dans les peintures au plomb, le quartz cristallin provenant des briques, du béton, de la maçonnerie ou de pierres naturelles, ou encore l'arsenic ou le chrome provenant de bois de construction traités chimiquement. Les risques pour l'utilisateur varient en fonction de la fréquence de ces travaux. **Afin de réduire la charge de ces substances chimiques, l'utilisateur et les tierces personnes doivent travailler dans une pièce bien ventilée et utiliser les équipements de sécurité homologués. Porter un masque respiratoire adapté au type de poussière déterminé, qui filtre les particules microscopiques et permet d'éviter tout contact de la poussière avec le visage ou le corps. Éviter tout contact prolongé avec la poussière. Porter des vêtements de protection et laver à l'eau et au savon la portion de peau qui a été en contact avec la poussière.** L'absorption de poussières par la bouche, le nez ou les yeux, ou le contact prolongé des poussières avec la peau, risque de favoriser l'absorption de substances chimiques nocives pour la santé.

3 Description

3.1 Utilisation conforme à l'usage prévu

Le module récupérateur de poussières TE DRS-4-A(01) s'utilise en tant qu'accessoire du perforateur-burineur Hilti TE 4-A22(02).

Le TE DRS-4-A est un système d'aspiration conçu pour des matériaux supports minéraux secs.

Le module d'aspiration de poussières n'est pas conçu pour les travaux de perçage rotatif dans des métaux ni dans du bois.

Le module est destiné aux utilisateurs professionnels. Le module ne doit être utilisé, entretenu et réparé que par un personnel agréé et formé à cet effet. Ce personnel

doit être au courant des dangers inhérents à l'utilisation de l'appareil.

Le module et l'appareil peuvent s'avérer dangereux s'ils sont utilisés de manière incorrecte par un personnel non qualifié ou de manière non conforme à l'usage prévu.

Pour éviter tout risque d'accident, utiliser le module uniquement en combinaison avec le perforateur-burineur Hilti TE 4-A22.

Toute manipulation ou modification sur le module est interdite.

En ce qui concerne l'utilisation sur des matériaux nocifs pour la santé (par ex. amiante), il convient de respecter la réglementation nationale en vigueur.

4 Caractéristiques techniques

Sous réserve de modifications techniques !

Module	TE DRS-4-A
Puissance absorbée nominale	60 W
Puissance d'aspiration	250 l/min
Poids	1,0 kg (2,2 lb.)

Module	TE DRS-4-A
Course de travail	Max. 96 mm (3 ²⁵ / ₃₂ ")
Perforateurs-burineurs TE-C utilisés, \varnothing	5... 16 mm (3/ ₁₆ ...5/ ₈)

fr

5 Mise en service

ATTENTION

Avant de procéder à des réglages, s'assurer que l'appareil est bien sur arrêt, que l'accu est retiré et que le blocage pendant la marche est activé (inverseur du sens de rotation droite / gauche en position médiane).

5.1 Montage du module récupérateur de poussières 2

REMARQUE

Un filtre plein peut entraîner un dégagement excessif de poussières, il doit par conséquent être vidé régulièrement. Pour cela, utiliser un masque respiratoire.

REMARQUE

Le ventilateur aspirant intégré au module récupérateur de poussières est entraîné par son propre moteur. L'alimentation électrique de ce moteur s'effectue par le biais de la batterie de l'appareil.

REMARQUE

Avant de procéder au montage du module récupérateur de poussières, vérifier que les points de fixation / l'ap-

pareil, et en particulier l'interface électrique de l'appareil, sont exempts de poussières ou tout autre obstacle. Après avoir mis en place le module récupérateur de poussières, s'assurer qu'il est bien fixé.

REMARQUE

Dans le cas d'appareils sur accu, régler l'inverseur du sens de rotation droite/gauche en position médiane.

1. Retirer la mèche de l'appareil.
2. Retirer la butée de profondeur de la poignée latérale.
3. Déplacer le module récupérateur de poussières le long du guide sur l'appareil, jusqu'à ce qu'il s'encliquette.

5.2 Démontage du module récupérateur de poussières

1. Retirer la mèche de l'appareil.
2. Appuyer sur le levier de déverrouillage DRS et le maintenir enfoncé.
3. Enlever le module d'aspiration de poussières en tirant l'appareil vers le bas.

6 Utilisation

6.1 Préparation de l'appareil

ATTENTION

Avant de procéder à des réglages, s'assurer que l'appareil est bien sur arrêt, que l'accu est retiré et que le blocage pendant la marche est activé (inverseur du sens de rotation droite / gauche en position médiane).

6.1.1 Réglage de la longueur (réglage de la course) 3

ATTENTION

Lorsque la touche du limiteur de course est enfoncée, le télescope est déverrouillé et risque de sortir brusquement d'une longueur pouvant aller jusqu'à 100 mm (3¹⁵/₁₆").

REMARQUE

Normalement, la course convient pour une longueur de mèche (totale) de 170 mm (6"). Pour des mèches plus courtes, la course doit être adaptée.

1. Pour le réglage de la longueur, appuyer sur la touche du limiteur de course et la maintenir enfoncée.
2. Appuyer l'appareil avec la mèche insérée contre le mur jusqu'à ce que la mèche touche le mur.
3. Relâcher la touche du limiteur de course.

6.1.2 Réglage de la profondeur de perçage (butée de profondeur) 4

REMARQUE

Par exemple, lorsque des profondeurs de perçage précises sont requises pour les perçages de trou de cheville, les profondeurs de perçage doivent être déterminées par des perçages d'essai.

1. Appuyer sur la touche de la butée de profondeur, la maintenir enfoncée et pousser la bague jusqu'à la profondeur de perçage souhaitée.
2. Relâcher la touche de la butée de profondeur.

6.2 Fonctionnement

ATTENTION

Respecter le mode d'emploi du perforateur-burineur Hilti utilisé. Pour éviter tout risque de blessure, utiliser uniquement le module avec les appareils mentionnés au chapitre « Utilisation conforme à l'usage prévu ».

AVERTISSEMENT

En ce qui concerne l'utilisation sur des matériaux nocifs pour la santé (par ex. amiante), respecter impérativement la réglementation nationale en vigueur.

6.2.1 Vidage du bac à poussières 5

REMARQUE

Un filtre plein peut entraîner un dégagement excessif de poussières, il doit par conséquent être vidé régulièrement. Pour cela, utiliser un masque respiratoire.

REMARQUE

Lors du nettoyage, ne pas toucher au matériau du filtre et ne pas utiliser d'air comprimé pour le nettoyage. Cela risquerait d'endommager le matériau du filtre.

1. Tenir l'appareil horizontalement et le laisser brièvement fonctionner. La poussière restante, accumulée dans le module récupérateur de poussières, est ainsi aspirée dans le bac à poussières.
2. Appuyer sur la touche de déverrouillage du bac à poussières et la maintenir enfoncée.
3. Tirer le bac à poussières vers le bas hors du module récupérateur de poussières.
4. Vider le bac à poussières en le tapotant légèrement, en évitant tout dégagement de poussières excessif.
5. Insérer le bac à poussières vide par le bas dans le module récupérateur de poussières jusqu'à ce qu'il s'encliquette.

fr

7 Nettoyage et entretien

7.1 Entretien du module

ATTENTION

Ne pas utiliser de l'eau, de l'huile, de la graisse ou de nettoyant.

Nettoyer le dispositif d'aspiration de poussières uniquement à l'aide d'une brosse sèche et d'une chamoisette. Pour cela, utiliser un masque respiratoire !

7.2 Remplacement de la tête d'aspiration 6

1. Enlever le module récupérateur de poussières de l'appareil.

2. Appuyer sur le bouton de déverrouillage de la tête d'aspiration et le maintenir enfoncé.
3. Sortir du guide l'ancienne tête d'aspiration par le haut.
4. Appuyer la nouvelle tête d'aspiration dans le guide jusqu'à ce qu'elle s'encliquette.

7.3 Entretien

Vérifier régulièrement que toutes les pièces extérieures du module ne sont pas abîmées et s'assurer que tous les organes de commande fonctionnent correctement. Ne pas utiliser le module si des pièces sont abîmées ou si des organes de commande ne fonctionnent pas parfaitement. Faire réparer le module dans votre agence Hilti.

8 Guide de dépannage

Défauts	Causes possibles	Solutions
Dégagement de poussières excessif	Bac à poussières plein	Vidage du bac à poussières
	Filtre défectueux	Remplacer le filtre.
	Tête d'aspiration défectueuse	Remplacer la tête d'aspiration
	Brosse de la tête d'aspiration usée	Remplacer la tête d'aspiration
Mèche non centrée dans la tête d'aspiration	Module récupérateur de poussières mal installé dans l'appareil	Installer le module récupérateur de poussières correctement dans l'appareil

9 Recyclage



Les appareils Hilti sont fabriqués en grande partie avec des matériaux recyclables dont la réutilisation exige un tri correct. Dans de nombreux pays, Hilti est déjà équipé pour reprendre votre ancien appareil afin d'en recycler les composants. Consulter le service clients Hilti ou votre conseiller commercial.

10 Garantie constructeur des appareils

En cas de questions relatives aux conditions de garantie, veuillez vous adresser à votre partenaire HILTI local.

fr

11 Déclaration de conformité CE (original)

Désignation :	Module récupérateur de poussières
Désignation du modèle :	TE DRS-4-A
Génération :	01
Année de fabrication :	2014

Nous déclarons sous notre seule et unique responsabilité que ce produit est conforme aux directives et normes suivantes : 2004/108/CE, 2006/42/CE, 2011/65/UE, EN ISO 12100.

Hilti Corporation, Feldkircherstrasse 100,
FL-9494 Schaan



Paolo Luccini
Head of BA Quality and Process Management
Business Area Electric Tools & Accessories
07/2014



Tassilo Deinzer
Executive Vice President
Business Unit Power Tools & Accessories
07/2014

Documentation technique par :

Hilti Entwicklungsgesellschaft mbH
Zulassung Elektrowerkzeuge
Hiltistrasse 6
86916 Kaufering
Deutschland

TE DRS-4-A Støvmodul

Læs brugsanvisningen nøje før ibrugtagning.

Opbevar altid brugsanvisningen sammen med modulet.

Sørg for, at brugsanvisningen altid følger med ved overdragelse af modulet til andre.

Indholdsfortegnelse	side
1 Generelle anvisninger	11
2 Sikkerhedsanvisninger	12
3 Beskrivelse	12
4 Tekniske specifikationer	12
5 Ibrugtagning	13
6 Betjening	13
7 Rengøring og vedligeholdelse	14
8 Fejlsøgning	14
9 Bortskaffelse	14
10 Producentgaranti - Produkter	14
11 EF-overensstemmelseserklæring (original)	15

1 Tallene henviser til billeder. Billederne finder du i til-lægget til brugsanvisningen.

I denne brugsanvisning betyder "modulet" altid støvsu-germodulet TE DRS-4-A.

Betjeningslementer **1**

- 1 Sugehoved
- 2 Slagbegrænsning
- 3 Dybdestop
- 4 Støvbeholder med filter
- 5 Frigørelsesmekanisme, støvbeholder
- 6 Frigørelsesmekanisme DRS
- 7 Føring på værktøjet
- 8 Elektrisk tilslutning, maskine med skydeafdækning
- 9 Elektrisk tilslutning DRS

da

1 Generelle anvisninger

1.1 Signalfarver og deres betydning

FARE

Står ved en umiddelbart truende fare, der kan medføre alvorlige kvæstelser eller døden.

ADVARSEL

Advarer om en potentielt farlig situation, der kan forårsage lettere personskader eller døden.

FORSIGTIG

Advarer om en potentielt farlig situation, der kan forårsage lettere personskader eller materielle skader.

BEMÆRK

Står ved anvisninger om brug og andre nyttige oplysninger.

1.2 Forklaring af piktogrammer og yderligere anvisninger

Advarselssymboler



Generel fare

Påbudssymboler



Læs brugs-anvisningen før brug

Placering af identifikationsoplysninger på modulet

Typebetegnelsen findes på støvmodulet. Ved forespørgsler til vores kundeservice eller værksted skal typebetegnelsen altid angives.

Type: _____

Generation: 01 _____

Serienummer: _____

2 Sikkerhedsanvisninger

VIGTIGT! Læs alle anvisningerne. Følg sikkerhedsanvisningerne i brugsanvisningen til den anvendte Hilti-borehammer. Hvis disse anvisninger ikke overholdes, kan det medføre alvorlige personskader. **DISSE ANVISNINGER BØR OPBEVARES TIL SENERE BRUG.**

Anvend sidegrebet på Hilti-borehammeren til alle opgaver, også når TE DRS-4-A er monteret.

da

2.1 Støv

Dette apparat opsamler en væsentlig procentdel af det støv, som opstår under arbejdet, men ikke alt.

ADVARSEL! Nogle af de støvtyper, som opstår ved skrubning, slibning og skæring, indeholder kemikalier, som er kendt som værende kræftfremkaldende, og som kan medføre fødselsdefekter, sterilitet, varige

skader på luftvejene eller andre skader. Nogle af disse kemikalier er bly fra blyholdig maling, krystallinsk kvarts fra teglsten, beton, murværk eller natursten, eller arsen og krom fra kemisk behandlet bygningstræ. Risikoen for brugeren varierer, alt efter hvor ofte denne udføre sådanne arbejder. **For at minimere belastningen fra disse kemikalier skal brugeren og andre personer arbejde i et rum med god udluftning samt anvende godkendt sikkerhedsudstyr. Brug åndedrætsværn, som er beregnet til bestemte støvtyper, som kan filtrere mikroskopiske partikler fra, og som kan holde støv væk fra ansigtet og kroppen. Undgå langvarig kontakt med støv. Brug beskyttelsestøj, og vask de hudområder, som har været i kontakt med støvet, i vand og sæbe.** Støvoptagelse gennem mund, næse og øjne eller langvarig hudkontakt med støv kan medføre optagelse af sundhedsfarlige kemikalier.

3 Beskrivelse

3.1 Bestemmelsesmæssig anvendelse

Støvsugermodul TE DRS-4-A (01) anvendes som tilbehør til Hilti-borehammer TE 4-A22(02).

TE DRS-4-A er et udsugningssystem til behandling af tørre mineralske underlag.

Støvsugermodul er ikke velegnet til rotationsboring i metaller og træ.

Modul er beregnet til professionel brug. Det må kun betjenes, serviceres og repareres af autoriseret og uddannet personale. Dette personale skal i særdeleshed

informeres om de potentielle farer, der er forbundet med brugen.

Der kan opstå farlige situationer ved anvendelse af støvsugermodul og borehammeren, hvis de anvendes af personer, der ikke er blevet undervist i deres brug, eller hvis de ikke anvendes og behandles korrekt i henhold til forskrifterne i denne brugsanvisning.

Anvend kun modulet sammen med Hilti-borehammer TE 4-A22 for at undgå ulykker.

Det er ikke tilladt at modificere eller tilføje ekstra dele til modulet.

Overhold altid de nationale love og bestemmelser ved bearbejdning af sundhedsskadelige materialer, f.eks. asbest.

4 Tekniske specifikationer

Ret til tekniske ændringer forbeholdes!

Tekniske Data	TE DRS-4-A
Effekt	60 W
Sugekapacitet	250 l/min
Vægt	1,0 kg (2.2 lb.)
Arbejdsslag	Maks. 96 mm (3 ²⁵ / ₃₂ ")
Anvendte TE-C hammerbor, Ø	5... 16 mm (3/ ₁₆ ...5/ ₈)

5 Ibrugtagning

FORSIGTIG

Før indstilling skal du altid kontrollere, at maskinen er slukket, at batteriet er taget ud, og at startspærren (omskifteren til valg af højre-/venstreløb i midterposition) er aktiveret.

5.1 Montering af støvsugermodul 2

BEMÆRK

Et fuldt filter kan medføre kraftig støvdannelse, og derfor skal det tømmes regelmæssigt. Brug åndedrætsværn!

BEMÆRK

Sugeblæseren, der er integreret i støvsugermodul, drives af en separat motor. Den elektriske forsyning til motoren sker via maskinens batteri.

BEMÆRK

Kontrollér før montering af støvsugermodul, at fastgørelsespunkterne / maskinen, og især den elektriske

tilslutning af maskinen, er fri for støv eller andre generende fremmedlegemer. Kontrollér efter montering af støvsugermodul, at dette er korrekt fastgjort.

BEMÆRK

Sæt på batteridrevne maskiner valgkontakten til højre-/venstreløb i midterposition.

1. Fjern boret fra maskinen.
2. Tag dybdeanslaget af sidegrebet.
3. Skub støvsugermodul hen ad føringen på værktøjet, indtil modulet går i indgreb.

5.2 Afmontering af støvsugermodul

1. Fjern boret fra maskinen.
2. Tryk på frigørelsesmekanismen DRS, og hold den inde.
3. Træk støvsugermodul nedad for at fjerne det fra værktøjet.

6 Betjening

6.1 Forberedelser

FORSIGTIG

Før indstilling skal du altid kontrollere, at maskinen er slukket, at batteriet er taget ud, og at startspærren (omskifteren til valg af højre-/venstreløb i midterposition) er aktiveret.

6.1.1 Længdeindstilling (indstilling af slaglængde) 3

FORSIGTIG

Hvis der trykkes på knappen til vandringsbegrænsning, frigøres teleskopet og kan skydes op til 100 mm ($3^{15/16}$ ") ud.

BEMÆRK

Sædvanligvis er vandringsbegrænsningen tilpasset til et bors (fulde) længde på 170 mm (6"). Ved kortere bor skal slaglængden tilpasses.

1. Tryk på knappen til vandringsbegrænsning, og hold den inde, for at indstille længden.
2. Tryk værktøjets bor mod væggen, indtil boret rører den.
3. Slip knappen til vandringsbegrænsningen.

6.1.2 Indstilling af boreddybde (dybdeanslag) 4

BEMÆRK

Hvis en nøjagtig boreddybde er nødvendig, f.eks. borehul til dybel, skal boreddybden bestemmes ved hjælp af prøveboringer.

1. Tryk på dybdeanslagets knap, og hold den inde, mens ringen flyttes til den ønskede boreddybde.
2. Slip dybdeanslagets knap.

6.2 Drift

FORSIGTIG

Følg brugsanvisningen til den anvendte Hilti-borehammer. Brug kun modulet i forbindelse med de værktøjer, der er specificeret i kapitlet "Bestemmelsesmæssig anvendelse", da der ellers er fare for personskader.

ADVARSEL

Overhold altid de nationale love og bestemmelser ved bearbejdning af sundhedsskadelige materialer, f.eks. asbest.

6.2.1 Tømning af støvbeholder 5

BEMÆRK

Et fuldt filter kan medføre kraftig støvdannelse, og derfor skal det tømmes regelmæssigt. Brug åndedrætsværn!

BEMÆRK

Undgå at berøre filtermaterialet under rengøringen, og anvend aldrig trykluft til rengøring. Dette kan beskadige filtermaterialet.

1. Hold værktøjet vandret, og lad det køre et kort stykke tid. Derved suges de støvrestes, der sidder i støvsugermodul, ned i støvbeholderen.
2. Tryk på frigørelsesknappen til støvbeholderen, og hold den inde.
3. Træk støvbeholderen nedad og ud af støvsugermodul.
4. Tøm støvbeholderen ved at banke let på den, men uden at det støver kraftigt.
5. Skub den tomte støvbeholder op på støvsugermodul nedefra, indtil den går i indgreb.

7 Rengøring og vedligeholdelse

7.1 Rengøring af modulet

FORSIGTIG

Brug ikke vand, olie, fedt eller rengøringsmiddel.

Rengør kun støvsugermodulet med en tør børste og en rengøringsklud. Brug åndedrætsværn!

7.2 Skift sugehovedet 6

1. Fjern støvsugermodulet fra maskinen.

2. Tryk på sugehovedets frigøringsknop, og hold den nede.
3. Træk det gamle sugehoved opad og ud af føringen.
4. Tryk det nye sugehoved på føringen, indtil det går i indgreb.

7.3 Vedligeholdelse

Kontrollér regelmæssigt alle udvendige dele på modulet for beskadigelse og fejlfri funktion. Brug ikke modulet, hvis der er beskadigede dele, eller hvis der er betjenings-elementer, som ikke fungerer fejlfrit. Lad Hilti-service reparere støvsugermodulet.

8 Fejlsøgning

Fejl	Mulig årsag	Afhjælpning
Kraftig støvdannelse	Støvbeholder fuld	Tømning af støvbeholder
	Filter defekt	Udskift filter.
	Sugehoved defekt	Skift sugehovedet
	Sugehovedbørste slidt	Skift sugehovedet
Boret er ikke midt i sugehovedet	Støvsugermodul ikke korrekt monteret i maskinen	Sæt støvsugermodulet korrekt i maskinen

9 Bortskaffelse



Størstedelen af de materialer, som anvendes ved fremstillingen af Hilti-produkter, kan genbruges. Materialerne skal sorteres, før de kan genbruges. I mange lande findes der allerede ordninger, hvor Hilti samler sine brugte produkter ind til genbrug. Yderligere oplysninger får du hos Hilti-kundeservice eller din lokale Hilti-konsulent.

10 Producentgaranti - Produkter

Hvis du har spørgsmål vedrørende garantibetingelserne, bedes du henvende dig til din lokale HILTI-partner.

11 EF-overensstemmelseserklæring (original)

Betegnelse:	Støvmodul
Typebetegnelse:	TE DRS-4-A
Generation:	01
Produktionsår:	2014

Vi erklærer som eneansvarlige, at dette produkt er i overensstemmelse med følgende direktiver og standarder: 2004/108/EU, 2006/42/EU, 2011/65/EU, EN ISO 12100.

**Hilti Corporation, Feldkircherstrasse 100,
FL-9494 Schaan**



Paolo Luccini

Head of BA Quality and Process Management
Business Area Electric Tools & Accessories
07/2014



Tassilo Deinzer

Executive Vice President
Business Unit Power Tools & Accessories
07/2014

Teknisk dokumentation ved:

Hilti Entwicklungsgesellschaft mbH
Zulassung Elektrowerkzeuge
Hiltistrasse 6
86916 Kaufering
Deutschland

da

TE DRS-4-A Dammsugarenhet

Läs noga igenom bruksanvisningen innan du använder maskinen.

Förvara alltid bruksanvisningen tillsammans med maskinen.

Lämna aldrig ifrån dig maskinen till andra personer utan att även ge dem bruksanvisningen.

SV

Innehållsförteckning	Sidan
1 Allmän information	16
2 Säkerhetsföreskrifter	17
3 Beskrivning	17
4 Teknisk information	17
5 Före start	17
6 Drift	18
7 Skötsel och underhåll	19
8 Felsökning	19
9 Avfallshantering	19
10 Tillverkargaranti för verktyg	19
11 Försäkran om EU-konformitet (original)	20

1 Siffrorna hänvisar till bilderna. Bilderna hittar du i början av bruksanvisningen.

I denna bruksanvisning avser "modulen" alltid dammsugarmodulen TE DRS-4-A.

Reglage 1

- 1 Uppsugningshuvud
- 2 Slagbegränsning
- 3 Djupmått
- 4 Dammbehållare med filter
- 5 Spärr för dammbehållaren
- 6 Spärr för DRS
- 7 Styrning (verktyg)
- 8 Elgränssnitt på verktyget med skjutbart lock
- 9 Elgränssnitt DRS

1 Allmän information

1.1 Riskindikationer och deras betydelse

FARA

Anger överhängande risker som kan leda till svåra personskador eller dödsolycka.

WARNING

Anger en potentiell risksituation som skulle kunna leda till allvarlig personskada eller dödsolycka.

FÖRSIKTIGHET

Anger situationer som kan vara farliga och leda till skador på person eller utrustning.

OBSERVERA

Används för viktiga anmärkningar och annan praktisk information.

1.2 Förklaring av illustrationer och fler anvisningar

Varningssymboler



Varning för allmän fara

Påbudssymboler



Läs bruksanvisningen före användning

Här hittar du identifikationsdata på modulen

Modulen är märkt med typbeteckningen. Ange alltid denna när du kontaktar någon av våra representanter eller servicekontor.

Typ:

Generation: 01

Serienr:

2 Säkerhetsföreskrifter

OBS! Samtliga anvisningar ska läsas. Observera säkerhetsföreskrifterna i bruksanvisningen till den Hilti borrhammare som ska användas. Om du inte följer anvisningarna kan följden bli svåra skador. TA VÄL VARA PÅ SÄKERHETSANVISNINGARNA.

Använd alltid sidohandtaget till Hiltis borrhammare, även när TE DRS-4-A har monterats.

2.1 Damm

Denna apparat samlar upp större delen av det damm som bildas, men inte riktigt allt.

WARNING: Vissa typer av damm, som uppstår vid grovbearbetning, slipning, kapning och borring, innehåller kemikalier som kan vara cancerframkallande eller leda till fosterskador, sterilitet, kroniska skador på luftvägarna eller andra skador. Exempel på så-

dana kemikalier är bly från blyhaltiga färger, kristallinsk kvarts från tegelsten, betong, murverk eller natursten samt arsenik och krom från kemiskt behandlat virke. Hur stor risk kemikalierna utgör beror på hur ofta du arbetar med dessa material. **För att minimera belastningen som dessa kemikalier utgör måste användaren och eventuella andra personer i närheten se till att arbetsutrymmet har bra ventilation och använda godkänd säkerhetsutrustning. Använd ett andningsskydd som är avsett för vissa typer av damm, kan filtrera bort mikroskopiska partiklar och håller dammet borta från ansiktet och kroppen. Undvik långvarig kontakt med dammet. Bär skyddskläder och tvätta av hud som kommit i kontakt med dammet med tvål och vatten.** Via damm som kommer in i mun, näsa och ögon eller vid långvarig hudkontakt kan du utsättas för hälsovådliga kemikalier.

SV

3 Beskrivning

3.1 Korrekt användning

Dammsugarmodulen TE DRS-4-A(01) används som tillbehör till Hilti borrhammare TE 4-A22(02).

TE DRS-4-A är ett dammsugningssystem för bearbetning av torra mineraliska grundmaterial.

Dammsugarmodulen är inte avsedd att användas vid roterande borring i metall och trä.

Modulen är avsedd för professionella användare. Endast behörig och utbildad personal får använda, sköta och

utföra underhåll på modulen. Personalen måste vara särskilt informerad om de eventuella risker som kan uppstå. Modulen och maskinen kan utgöra en risk om de används på ett felaktigt sätt av utbildad personal eller inte används enligt föreskrifterna.

Använd alltid modulen tillsammans med Hilti borrhammare TE 4-A22 för att undvika risk för skador.

Modulen får inte ändras eller byggas om på något sätt. Observera gällande bestämmelser vid bearbetning av hälsofarliga material (t.ex. asbest).

4 Teknisk information

Med reservation för tekniska ändringar!

Modul	TE DRS-4-A
Effekt	60 W
Sugeffekt	250 l/min
Vikt	1,0 kg (2,2 lb.)
Arbetslag	Max. 96 mm (3 ²⁵ / ₃₂ "
Använd TE-C hammarborr, ∅	5...16 mm (3 ¹⁶ / ₆₄ ...5/8)

5 Före start

FÖRSIKTIGHET

Säkerställ före installationsarbete att verktyget är avstängt, batteriet uttaget och påkopplingspärren aktiverad (med omkopplaren för höger- och vänstervarv i mittläge).

5.1 Montera dammsugarmodulen **2**

OBSERVERA

Ett fullt filter kan leda till ökat dammutsläpp och därför bör det tömmas regelbundet. Använd andningsskydd.

OBSERVERA

Frånluftsfläkten som är inbyggd i dammsugarmodulen drivs med en egen motor. Strömförsörjningen av denna motor sker via verktygets batteri.

OBSERVERA

Se till innan du monterar dammsugarmodulen att fixeringspunkterna/verktyget och i synnerhet verktygets elgränssnitt är fria från damm och andra hinder. När dammsugarmodulen har monterats bör du försäkra dig om att den sitter fast ordentligt.

SV

OBSERVERA

Ställ omkopplaren för höger-/vänstervarv på batteridrivna verktyg i mittläget.

1. Ta bort borret från verktyget.
2. Ta bort djupmättet från sidohandtaget.
3. Skjut in dammsugarmodulen längs maskinens styrning tills den hakar fast.

5.2 Demontera dammsugarmodulen

1. Ta bort borret från verktyget.
2. Tryck in (frigör) spärren för DRS och håll den intryckt.
3. Ta av dammsugarmodulen från maskinen genom att dra den nedåt.

6 Drift

6.1 Förberedelser

FÖRSIKTIGHET

Säkerställ före inställningsarbete att verktyget är avstängt, batteriet uttaget och påkopplingspärren aktiverad (med omkopplaren för höger- och vänstervarv i mittläge).

6.1.1 Längdinställning (inställning av slag) 3

FÖRSIKTIGHET

När slagbegränsningsknappen trycks in låses teleskopet upp och kan sticka ut upp till 100 mm ($3\frac{1}{4}$ ").

OBSERVERA

Slaget är normalt avpassat efter en (total) borrlängd på 170 mm (6"). Vid kortare borr måste slaget anpassas.

1. För längdinställning trycker du ner slagbegränsningsknappen och håller den nedtryckt.
2. Tryck maskinen mot väggen med isatt borr tills borret vidrör väggen.
3. Släpp slagbegränsningsknappen.

6.1.2 Ställa in borrdjupet (djupmått) 4

OBSERVERA

Om exakta borrdjup krävs, t.ex. vid expanderhålsborrning, måste dessa fastställas genom provborrning.

1. Tryck på knappen till djupmättet, håll den nedtryckt och flytta ringen till önskat borrdjup.
2. Släpp djupmättets knapp igen.

6.2 Drift

FÖRSIKTIGHET

Se bruksanvisningen till den Hilti borrhämmare som ska användas. Använd endast modulen tillsammans med de enheter som nämns i kapitlet "Avsedd användning", annars finns det risk för personskador.

VARNING

Gällande bestämmelser ska ovillkorligen observeras vid bearbetning av hälsofarliga material (t.ex. asbest).

6.2.1 Tömma dammbehållaren 5

OBSERVERA

Ett fullt filter kan leda till ökat dammutsläpp och därför bör det tömmas regelbundet. Använd andningsskydd.

OBSERVERA

Vid rengöring bör du undvika att röra vid filtermaterialet. Använd inte tryckluft. Det kan skada materialet.

1. Håll maskinen vågrätt och låt den gå en kort stund. På så vis sugs de dammrester som satt sig i dammsugarmodulen in i dammbehållaren.
2. Tryck på spärren till dammbehållaren och håll den intryckt.
3. Dra ut dammbehållaren nedåt ur dammsugarmodulen.
4. Töm dammbehållaren genom att försiktigt knacka ur den - undvik att sprida dammet.
5. Skjut in den tomma dammbehållaren underifrån i dammsugarmodulen tills den hakar fast.

7 Skötsel och underhåll

7.1 Skötsel av modulen

FÖRSIKTIGHET

Använd inte vatten, olja, fett eller rengöringsmedel.

Rengör dammsuget med enbart torr borste och rengöringsduk. Använd andningsskydd!

7.2 Byta uppsugningshuvud 6

1. Ta bort dammsugarmodulen från verktyget.

2. Tryck in uppsugningshuvudets låsknapp och håll den intryckt.
3. Dra ut det gamla uppsugningshuvudet uppåt ur styrningen.
4. Tryck in det nya uppsugningshuvudet i styrningen tills det hakar fast.

7.3 Underhåll

Kontrollera regelbundet att modulens yttre delar inte är skadade och att reglagen fungerar som de ska. Använd inte modulen om någon del är skadad eller om reglagen inte fungerar ordentligt. Låt en Hilti-serviceverkstad reparera modulen.

SV

8 Felsökning

Fel	Möjlig orsak	Lösning
Onormalt hög dammutveckling	Dammbehållaren full	Töm dammbehållaren
	Filtret defekt	Byt ut filtret.
	Sughuvudet skadat	Byt sughuvud
	Borsten på uppsugningshuvudet är nött	Byt uppsugningshuvud
Sätt inte borret mitt i sughuvudet	Dammsugarmodulen är inte korrekt monterad på verktyget	Montera dammsugarmodulen korrekt på verktyget

9 Avfallshantering



Hiltis verktyg är till stor del tillverkade av återvinningsbart material. En förutsättning för återvinning är att materialet separeras på rätt sätt. I många länder tar Hilti emot sina uttjänta produkter för återvinning. Fråga Hiltis kundservice eller din Hilti-säljare.

10 Tillverkargaranti för verktyg

Vänd dig till din lokala HILTI-representant om du har frågor om garantivillkoren.

11 Försäkran om EU-konformitet (original)

Beteckning:	Dammsugarenhet
Typbeteckning:	TE DRS-4-A
Generation:	01
Konstruktionsår:	2014

Vi försäkrar under eget ansvar att produkten stämmer överens med följande riktlinjer och normer: 2004/108/EG, 2006/42/EG, 2011/65/EU, EN ISO 12100.


SV

**Hilti Corporation, Feldkircherstrasse 100,
FL-9494 Schaan**



Paolo Luccini

Head of BA Quality and Process Management
Business Area Electric Tools & Accessories
07/2014



Tassilo Deinzer

Executive Vice President
Business Unit Power
Tools & Accessories
07/2014

Teknisk dokumentation vid:

Hilti Entwicklungsgesellschaft mbH
Zulassung Elektrowerkzeuge
Hiltistrasse 6
86916 Kaufering
Deutschland

TE DRS-4-A Støvmodul

Det er viktig at bruksanvisningen leses før modulen brukes for første gang.

Oppbevar alltid bruksanvisningen sammen med modulen.

Pass på at bruksanvisningen ligger sammen med modulen når den overlates til andre personer.

Innholdsfortegnelse	Side
1 Generell informasjon	21
2 Sikkerhetsregler	22
3 Beskrivelse	22
4 Tekniske data	22
5 Ta maskinen i bruk	23
6 Betjening	23
7 Service og vedlikehold	24
8 Feilsøking	24
9 Avhending	24
10 Produsentgaranti maskiner	24
11 EF-samsvarserklæring (original)	25

1 Tallene refererer til illustrasjonene. Illustrasjonene står helt foran i bruksanvisningen.

I teksten i denne bruksanvisningen betyr "modulen" alltid støvmodul TE DRS-4-A.

Betjeningselementer **1**

- 1 Sugehode
- 2 Slaglengdebegrensning
- 3 Dybdeanlegg
- 4 Støvbeholder med filter
- 5 Frigjøring av støvbeholder
- 6 Frigjøring av DRS
- 7 Føring (maskin)
- 8 Elektrisk tilkobling for maskin med skyvedeksel
- 9 Elektrisk tilkobling for DRS

no

1 Generell informasjon

1.1 Indikasjoner og deres betydning

FARE

Dette ordet brukes om en umiddelbart truende fare som kan føre til alvorlige personskader eller død.

ADVARSEL

Dette ordet brukes for å rette fokus på potensielt farlige situasjoner, som kan føre til alvorlige personskader eller død.

FORSIKTIG

Dette ordet brukes for å rette fokus på potensielt farlige situasjoner som kan føre til mindre personskader eller skader på utstyret eller annen eiendom.

INFORMASJON

Før bruksanvisninger og andre nyttige informasjonen.

1.2 Forklaring på piktogrammer og ytterligere opplysninger.

Varselskilt



Generell
advarsel

Verneutstyr



Les bruks-
anvisningen
før bruk

Lokalisering av identifikasjonsdata på modulen

Typebetegnelsen befinner seg på typeskiltet på modulen. Oppgi alltid denne ved henvendelser til vår forhandler eller servicessted.

Type:

Generasjon: 01

Serienummer:

2 Sikkerhetsregler

OBS! Samtlige instruksjoner må leses. Ta hensyn til sikkerhetsanvisningene i bruksanvisningen for Hilti-borhammeren som skal brukes. Det kan oppstå alvorlige personskader hvis disse anvisningene ikke følges. **OPPBEVAR INSTRUKSJONENE PÅ ET SIKKERT STED.**

Bruk sidehåndtaket på Hilti borhammer til alle anvendelser, også når TE DRS-4-A er montert.

2.1 Støv

Denne modulen samler opp en betydelig andel av støvet som oppstår, men ikke alt.

ADVARSEL: Visse støvtyper som oppstår gjennom rubbing, sliping, kapping og boring, inneholder kjemikalier som er kjent for å være kreftfremkallende og kan føre til fosterskader, manglende fruktbarhet,

kroniske skader på luftveiene eller andre skader. Disse kjemikaliene omfatter blant annet bly fra blyholdig maling, krystallinsk kvarts fra murstein, betong, murverk eller naturstein, men også arsen og krom fra kjemisk behandlet konstruksjonstre. Skaderisikoen for deg avhenger av hvor ofte du utfører slikt arbeid. **For å minimere belastningen fra disse kjemikaliene må bruker og tredjeperson arbeide i et godt ventilert rom, samt bruke tillatt verneutstyr. Bruk åndedrettsvern som er egnet til bestemte typer støv og som kan filtrere bort mikroskopiske partikler og holde støv unna ansiktet og kroppen. Unngå varig kontakt med støv. Bruk personlig verneutstyr og vask hudpartier som er kommet i berøring med støv, med såpe og vann.** Støvinnånding gjennom munnen, nesen, øynene eller varig kontakt med støv via huden kan føre til økt inntak av helsefarlig støv.

3 Beskrivelse

3.1 Forskriftsmessig bruk

Støvmodulen TE DRS-4-A(01) brukes som tilbehør til Hilti borhammer TE 4-A22(02).

TE DRS-4-A er et avsugssystem for bearbeiding av tørt mineralisk underlag.

Støvmodulen er ikke egnet ved rotasjonsboring i metall og tre.

Modulen er beregnet for profesjonelt bruk. Den må kun brukes, vedlikeholdes og repareres av personell med

opplæring. Personellet må informeres om spesielle farer som kan oppstå.

Modulen og maskinen kan utgjøre en fare hvis de betjenes av ukvalifisert personell eller den benyttes feil.

For å unngå fare for personskader skal modulen kun brukes sammen med Hilti borhammer TE 4-A22.

Manipulering eller modifisering av modulen er ikke tillatt. Når det gjelder bearbeiding av helsefarlige stoffer (for eksempel asbest) må nasjonale bestemmelser følges.

4 Tekniske data

Med forbehold om løpende tekniske forandringer!

Modul	TE DRS-4-A
Opptatt effekt	60 W
Sugeeffekt	250 l/min
Vekt	1,0 kg (2.2 lb.)
Arbeidsslag	Maks. 96 mm (3 ²⁵ / ₃₂ "
Brukte TE-C-hammerbor, Ø	5... 16 mm (3 ¹⁶ / ₆₄ ... 5 ⁸ / ₁₆)

5 Ta maskinen i bruk

FORSIKTIG

Før innstillingsarbeid må du kontrollere at maskinen er slått av, batteriet tatt ut og innkoblingsspærren (omkoblingsbryteren for høyre-/venstregang i midtstilling) er aktivert.

5.1 Montering av støvmodulen 2

INFORMASJON

Et fullt filter kan føre til kraftig støvutvikling. Derfor må det tømmes jevnlig. Bruk støvmaske.

INFORMASJON

Sugeviften som er integrert i støvmodulen drives med en egen motor. Strømtilførselen til denne motoren kommer fra maskinens batteri.

INFORMASJON

Før støvmodulen monteres må du kontrollere at feste-punktene/maskinen og spesielt den elektriske kontakten på maskinen er fri for støv og andre hindringer. Når støvmodulen er festet må du kontrollere at denne er riktig festet.

INFORMASJON

På en batteridrevet maskin skal du sette høyre-/venstreomkoblingsbryteren i midtstilling.

1. Fjern boret fra maskinen.
2. Fjern dybdeanslaget fra sidehåndtaket.
3. Skyv støvmodulen langs føringen inn på maskinen til den smekker på plass.

5.2 Demontering av støvmodul

1. Fjern boret fra maskinen.
2. Trykk og hold inne låsemekanismen for DRS.
3. Trekk støvmodulen ned og bort fra av maskinen.

6 Betjening

6.1 Klargjøring

FORSIKTIG

Før innstillingsarbeid må du kontrollere at maskinen er slått av, batteriet tatt ut og innkoblingsspærren (omkoblingsbryteren for høyre-/venstregang i midtstilling) er aktivert.

6.1.1 Lengdejustering (slaglengdejustering) 3

FORSIKTIG

Ved å trykke på knappen for slaglengdebegrensning frigjøres teleskopet, og det kan trekkes ut til 100 mm ($3^{15/16}$ ").

INFORMASJON

Normalt er slaglengden innstilt på en (total) borlengde på 170 mm (6"). For kortere bor må slaglengden tilpasses.

1. For lengdeinnstilling holder du knappen for slaglengdebegrensning inne.
2. Trykk maskinen, med boret satt inn, mot veggen inntil boret berører veggen.
3. Slipp knappen for slaglengdebegrensning igjen.

6.1.2 Innstilling av boreddybde (dybdeanslag) 4

INFORMASJON

Hvis det for eksempel kreves nøyaktig boreddybde i forbindelse med plugg hullboringer, må du først finne riktig boreddybde gjennom boring av prøvehull.

1. Trykk på dybdeanleggets knapp, hold den inne og skyv ringen til ønsket boreddybde.
2. Slipp dybdeanleggets knapp igjen.

6.2 Bruk

FORSIKTIG

Ta hensyn til bruksanvisningen for Hilti borhammeren som skal brukes. Modulen skal bare brukes sammen med maskinene som er nevnt i under "Forskriftsmessig bruk". Ellers oppstår det fare for personskade.

ADVARSEL

Når det gjelder arbeid med helseskadelige stoffer (for eksempel asbest), må nasjonale bestemmelser alltid følges.

6.2.1 Tøm støvbeholderen 5

INFORMASJON

Et fullt filter kan føre til kraftig støvutvikling. Derfor må det tømmes jevnlig. Bruk støvmaske.

INFORMASJON

Ikke berør filtermaterialet ved rengjøring, og ikke bruk trykkluft til rengjøringen. Dette kan skade filtermaterialet.

1. Hold maskinen vannrett og la den gå et kort tidsrom. Dermed blir støvresten som er avleiret i støvmodulen, sugd inn i støvbeholderen.
2. Trykk og hold inne frigjøringsknappen for støvbeholderen.
3. Trekk støvbeholderen nedover og ut av støvmodulen.
4. Tøm støvbeholderen ved å banke lett på den, men unngå kraftig støvutvikling.
5. Sett den tomme støvposen nedenfra inn i støvmodulen til den smekker på plass.

no

7 Service og vedlikehold

7.1 Stell av modulen

FORSIKTIG

Ikke bruk vann, olje, fett eller rengjøringsmiddel.

Bruk en tørr børste og en rengjøringsklut for å rengjøre støvavsuet. Bruk støvmaske.

7.2 Bytte sugehode

1. Fjern støvmodulen fra maskinen.
2. Trykk og hold inne sugehodets frigjøringsknapp.

3. Trekk det gamle sugehodet oppover og ut av føringen.
4. Trykk inn det nye sugehodet i føringen inntil det går i inngrep.

7.3 Vedlikehold

Se etter skader på alle eksterne deler av modulen jevnlig, og kontroller at betjeningselementene fungerer feilfritt. Ikke bruk modulen hvis deler er ødelagt, eller hvis betjeningselementene ikke fungerer feilfritt. La et Motek service-senter foreta reparasjonen.

no

8 Feilsøking

Feil	Mulig årsak	Løsning
Kraftig støvutvikling	Full støvbeholder	Tøm støvbeholderen
	Defekt filter	Skift filter.
	Defekt sugehode	Bytte sugehode
	Sugehodebørsten er slitt	Bytte sugehode
Boret står ikke sentrert i sugehodet	Støvmodulen er ikke satt riktig inn i maskinen	Sett støvmodulen riktig inn i maskinen

9 Avhending



De fleste av Hiltis maskiner er laget av resirkulerbart materiale. En forutsetning for gjenvinning er at delene tas fra hverandre på korrekt måte. Norge har en ordning for resirkulering av maskiner. Trenger du mer informasjon, kontakt Motek.

10 Produsentgaranti maskiner

Når det gjelder spørsmål om garantibetingelser, ber vi deg kontakte din lokale HILTI-partner.

11 EF-samsvarserklæring (original)

Betegnelse:	Støvmodul
Typebetegnelse:	TE DRS-4-A
Generasjon:	01
Produksjonsår:	2014

Vi erklærer herved at dette produktet overholder følgende normer og retningslinjer: 2004/108/EF, 2006/42/EF, 2011/65/EU, EN ISO 12100.

**Hilti Corporation, Feldkircherstrasse 100,
FL-9494 Schaan**



Paolo Luccini
Head of BA Quality and Process
Management
Business Area Electric Tools & Access-
ories
07/2014



Tassilo Deinzer
Executive Vice President
Business Unit Power
Tools & Accessories
07/2014

Teknisk dokumentasjon hos:

Hilti Entwicklungsgesellschaft mbH
Zulassung Elektrowerkzeuge
Hiltistrasse 6
86916 Kaufering
Deutschland

no

Pölynpoistovarustus TE DRS-4-A

Lue ehdottomasti tämä käyttöohje ennen laitteen käyttämistä.

Säilytä käyttöohje aina laitteen mukana.

Varmista, että käyttöohje on laitteen mukana, kun luovutat laitteen toiselle henkilölle.

fi

Sisällysluettelo	Sivu
1 Yleisiä ohjeita	26
2 Turvallisuusohjeet	27
3 Kuvaus	27
4 Tekniset tiedot	27
5 Käyttöönotto	28
6 Käyttö	28
7 Huolto ja kunnossapito	29
8 Vianmääritys	29
9 Hävittäminen	29
10 Laitteen valmistajan myöntämä takuu	29
11 EU-vaatimustenmukaisuusvakuutus (originaali)	30

1 Numerot viittaavat kuviin. Kuvat löydät käyttöohjeen alusta.

Tässä käyttöohjeessa sana »moduli« tarkoittaa aina pölynpoistovarustusta TE DRS-4-A.

Käyttöelementit **1**

- ① Imupää
- ② Iskuliikkeen rajoitus
- ③ Syvyyserajoin
- ④ Pölysäiliö ja suodatin
- ⑤ Pölysäiliön lukituksen vapautin
- ⑥ DRS:n lukituksen vapautin
- ⑦ Ohjain (koneessa)
- ⑧ Koneen sähköliitäntä jossa luistikansi
- ⑨ Sähköliitäntä DRS

1 Yleisiä ohjeita

1.1 Varoitustekstit ja niiden merkitys

VAKAVA VAARA

Varoittaa vaaratilanteesta, josta voi seurauksena olla vakava loukkaantuminen tai jopa kuolema.

VAARA

Varoittaa vaaratilanteesta, josta voi seurauksena olla vakava loukkaantuminen tai kuolema.

VAROITUS

Varoittaa vaaratilanteesta, josta voi seurauksena olla loukkaantuminen, vaurioituminen tai aineellinen vahinko.

HUOMAUTUS

Antaa toimintaohjeita tai muuta hyödyllistä tietoa.

1.2 Symboleiden ja muiden huomautusten merkitys

Varoitussymbolit



Yleinen varoitus

Ohjesymbolit



Lue käyttöohje ennen käyttämistä

Tunnistetietojen sijainti modulissa

Tyypimerkinnän löydät modulin pinnasta. Ilmoita tämä tieto aina kun otat yhteyttä myyntiedustajaamme tai asiakaspalveluumme.

Tyyppi:

Sukupolvi: 01

Sarjanumero:

2 Turvallisuusohjeet

HUOMIO! Lue kaikki ohjeet. Noudata käytettävän Hilti-poravasaran käyttöohjeessa olevia turvallisuusohjeita. Näiden ohjeiden noudattamatta jättämisen seurauksena saattaa tapahtua vakavia loukkaantumisia. SÄILYTÄ NÄMÄ OHJEET HYVIN.

Käytä kaikissa työtehtävissä Hilti-poravasaran sivukahvaa myös silloin, kun TE DRS-4-A on kiinnitettyä.

2.1 Pölyt

Tämä laite kerää syntyvästä pölystä merkittävän prosenttisuuden, mutta ei kaikkea.

VAKAVA VAARA: Jotkut pölylajit, joita syntyy karhennettaessa, hiottaessa, katkaistaessa ja porattaessa, sisältävät kemikaaleja, joiden tiedetään olevan syöpää, sikiövaurioita, hedelmättömyyttä, hengitysteiden kroonisia sairauksia tai muita sairauksia aiheuttavia.

Näitä kemikaaleja ovat esimerkiksi lyijymaalien lyijy ja poltettujen tiilien, betonin, muurausten tai luonnonkivien kristalloitunut kvartsi, sekä kemiallisesti käsiteltyjen puiden sisältämä arseeni ja kromi. Riskien suuruus riippuu siitä, kuinka usein teet tällaisia töitä. **Näiden kemikaalien aiheuttaman riskikuormituksen minimoimiseksi laitteen käyttäjän ja muiden lähialueella olevien henkilöiden on työskenneltävä hyvin tuulettuvassa tilassa ja käytettävä asianmukaisia suojaruusteita. Käytä hengityssuojainta, joka soveltuu työssä syntyvien pölyjen suodattamiseen, pystyy suodattamaan mikrokooppiset hiukkaset ja suojaamaan kasvoja ja kehoa pölyltä. Vältä jatkuvaa pölykosketusta. Käytä suoja-käsineitä ja pese vedellä ja saippualla ihon alueet, jotka ovat joutuneet kosketuksiin pölyn kanssa. Pölyjen hengittäminen, pölyjen pääseminen silmiin tai pölyjen jatkuva ihokosketus edistää terveydelle vaarallisten kemikaalien pääsemistä kehoosi.**

3 Kuvaus

3.1 Määräystenmukainen käyttö

Pölynpoistovarustus TE DRS-4-A(01) on tarkoitettu lisävarusteeksi Hilti-poravasaraan TE 4-A22(02).

TE DRS-4-A on pölynkeräyslaite, joka on tarkoitettu kivian mineraalimateriaalin työstössä käytettäväksi.

Tämä pölynpoistovarustus ei sovellu metallin poraamisessa käytettäväksi.

Pölynpoistovarustus on tarkoitettu ammattikäyttöön. Pölynpoistovarustusta saa käyttää, huoltaa tai korjata vain

valtuutettu, koulutettu henkilö. Käyttäjän pitää olla hyvin perillä laitteen käyttöön liittyvistä vaaroista.

Moduli ja kone saattavat aiheuttaa vaaratilanteita, jos kokemattomat henkilöt käyttävät modulia tai konetta ohjeiden vastaisesti tai muutoin asiattomasti.

Loukkaantumisvaaran välttämiseksi käytä modulia vain Hilti-poravasaran TE 4-A22 yhteydessä.

Pölynpoistovarustukseen ei saa tehdä minkäänlaisia muutoksia.

Terveydelle vaarallisten materiaalien (esimerkiksi asbesti) työstössä on noudatettava kansallisia määräyksiä.

4 Tekniset tiedot

Oikeudet teknisiin muutoksiin pidätetään!

Moduli	TE DRS-4-A
Ottoteho	60 W
Imuteho	250 l/min
Paino	1,0 kg (2.2 lb.)
Iskuliike	Max. 96 mm (3 ²⁵ / ₃₂ ")
Käytetyt TE-C iskuporanerät, ∅	5...16 mm (3/ ₁₆ ...5/ ₁₆)

5 Käyttöönotto

VAROITUS

Varmista ennen säätöjen tekemistä, että kone on kytketty pois päältä, akku on irrotettu koneesta ja että käynnistymisen esto on kytketty päälle (suunnanvaihtokytkin keskiasennossa).

5.1 Pölynpoistovarustuksen asennus 2

HUOMAUTUS

Täyttynyt suodatin saattaa aiheuttaa pölyn liiallista leviämistä, ja siksi suodatin on tyhjennettävä säännöllisesti. Käytä tällöin hengityssuojainta.

HUOMAUTUS

Pölynpoistovarustukseen integroitua imutuuletinta käytetään oma moottori. Tämä moottori saa virran koneen akusta.

HUOMAUTUS

Ennen pölynpoistovarustuksen kiinnittämistä varmista, että kiinnityspisteet / kone ja etenkin koneen sähköliitäntä ovat puhtaat ja pölyttömät. Pölynpoistovarustuksen kiinnittämisen jälkeen varmista, että se on kunnolla kiinni.

HUOMAUTUS

Kytke akkukäyttöisen koneen suunnanvaihtokytkin keskiasentoon.

1. Irrota poranterä koneesta.
2. Irrota syvyysrajoitin sivukahvasta.
3. Työnnä pölynpoistovarustus ohjainta pitkin koneeseen siten, että se lukittuu.

5.2 Imomodulin irrotus

1. Irrota poranterä koneesta.
2. Paina DRS:n lukituksen vapautinta ja pidä se painettuna.
3. Vedä pölynpoistovarustus alaspäin irti koneesta.

6 Käyttö

6.1 Valmistelut

VAROITUS

Varmista ennen säätöjen tekemistä, että kone on kytketty pois päältä, akku on irrotettu koneesta ja että käynnistymisen esto on kytketty päälle (suunnanvaihtokytkin keskiasennossa).

6.1.1 Pituussäätö (iskuliikkeen säätö) 3

VAROITUS

Kun painat iskuliikkeen rajoitinpainiketta, teleskoopin lukitus vapautuu ja teleskooppi voi ponnahtaa esiin jopa 100 mm ($3\frac{1}{16}$ ") verran.

HUOMAUTUS

Normaalitapauksessa iskuliike on sovitettu poranterän (kokonais-)pituudelle 170 mm (6"). Jos poranterä on tätä lyhyempi, iskuliikkeen pituus on sovitettava.

1. Pituussäätöä varten paina iskuliikkeen rajoitinpainiketta ja pidä se painettuna.
2. Paina konetta poranterä kiinnitettynä seinää vasten, kunnes poranterä koskettaa seinää.
3. Vapauta iskuliikkeen rajoitinpainike.

6.1.2 Poraussyvyiden säätö (syvyysrajoitin) 4

HUOMAUTUS

Jos esimerkiksi tappien reikien poraamiseksi tarvitaan tarkka poraussyvyys, oikea poraussyvyys on määritettävä koeporausilla.

1. Paina syvyysrajoittimen painiketta, pidä painettuna ja työnnä rengas haluamaasi poraussyvyYTEEN.
2. Vapauta syvyysrajoittimen painike.

6.2 Käyttö

VAROITUS

Noudata käytettävän Hilti-poravasaran käyttöohjetta. Loukkaantumisten välttämiseksi modulia saa käyttää vain kappaleessa "Määraysten mukainen käyttö" mainittujen koneiden yhteydessä.

VAARA

Terveydelle vaarallisten materiaalien (esimerkiksi asbesti) työstössä on ehdottomasti noudatettava kansallisia määräyksiä.

6.2.1 Pölysäiliön tyhjennys 5

HUOMAUTUS

Täyttynyt suodatin saattaa aiheuttaa pölyn liiallista leviämistä, ja siksi suodatin on tyhjennettävä säännöllisesti. Käytä tällöin hengityssuojainta.

HUOMAUTUS

Älä kosketa suodatinmateriaalia puhdistuksen yhteydessä äläkä käytä paineilmaa puhdistukseen. Se voi vaurioittaa suodatinmateriaalia.

1. Pidä konetta vaakasuorassa ja käynnistä se hetkeksi. Siten imumoduliin kertyneet pölyjäämät imeytään pölysäiliöön.
2. Paina pölysäiliön vapautuspainiketta ja pidä painettuna.
3. Vedä pölysäiliö alaspäin irti pölynpoistovarustuksesta.
4. Tyhjennä pölysäiliö sitä kevyesti kopauttelemalla ja vältä tällöin pölyn turhaa leviämistä.
5. Työnnä tyhjä pölysäiliö alhaaltapäin imumoduliin siten, että se lukittuu paikalleen.

7 Huolto ja kunnossapito

7.1 Modulin hoito

VAROITUS

Älä käytä puhdistamisessa vettä, öljyä, rasvoja tai puhdistusaineita.

Puhdista pölynpoistovarustus vain kuivalla harjalla ja puhdistusliinalla. Käytä tällöin hengityssuojainta!

7.2 Imupään vaihto

1. Irrota pölynpoistovarustus koneesta.

2. Paina imupään vapautuspainiketta ja pidä se painettuna.
3. Vedä vanha imupää ylöspäin irti ohjaimesta.
4. Paina uusi imukoppa kiinni ohjaimen siten, että se lukittuu paikalleen.

7.3 Kunnossapito

Tarkasta säännöllisin välein modulin kaikkien ulkoisten osien sekä kaikkien käyttöelementtien kunto ja toiminta. Älä käytä pölynpoistovarustusta, jos sen osissa on vaurioita, tai jos sen käyttöelementit eivät toimi moitteettomasti. Korjauta pölynpoistovarustus Hilti-huollossa.

8 Vianmääritys

Vika	Mahdollinen syy	Korjaus
Liiallinen pölyn leviäminen	Pölysäiliö täynnä	Pölysäiliön tyhjennys
	Suodatin viallinen	Vaihda suodatin.
	Imupää rikki	Imupään vaihto
	Imupääharja kulunut	Imupään vaihto
Poranterä ei keskellä imupäätä	Pölynpoistovarustus kiinnitetty koneeseen väärin	Kiinnitä pölynpoistovarustus koneeseen oikein

9 Hävittäminen



Hilti-laitteet ja -koneet on pääosin valmistettu kierrätyskelpoisista materiaaleista. Kierrätyksen edellytys on materiaalien asianmukainen lajittelu. Hilti (Suomi) Oy ottaa vanhat työkalut kierrätettäviksi. Lisätietoja saat Hilti-asiakaspalvelusta tai Hilti-myyntiedustajalta.

10 Laitteen valmistajan myöntämä takuu

Jos sinulla on takuuehtoihin liittyviä kysymyksiä, ota yhteys paikalliseen Hilti-edustajaan.

11 EU-vaatimustenmukaisuusvakuutus (originaali)

Nimi:	Pölynpoistovarustus
Tyypimerkintä:	TE DRS-4-A
Sukupolvi:	01
Suunnitteluvuosi:	2014

Vakuutamme, että tämä tuote täyttää seuraavien direktiivien ja normien vaatimukset: 2004/108/EY, 2006/42/EY, 2011/65/EY, EN ISO 12100.

Tekninen dokumentaatio:

Hilti Entwicklungsgesellschaft mbH
Zulassung Elektrowerkzeuge
Hiltistrasse 6
86916 Kaufering
Deutschland

fi

**Hilti Corporation, Feldkircherstrasse 100,
FL-9494 Schaan**



Paolo Luccini

Head of BA Quality and Process Management
Business Area Electric Tools & Accessories
07/2014



Tassilo Deinzer

Executive Vice President
Business Unit Power
Tools & Accessories
07/2014

Μονάδα αναρρόφησης σκόνης TE DRS-4-A

Πριν από τη θέση σε λειτουργία διαβάστε οπωσδήποτε τις οδηγίες χρήσης.

Φυλάσσετε τις παρούσες οδηγίες χρήσης πάντα στη συσκευή.

Όταν δίνετε τη συσκευή σε άλλους, βεβαιωθείτε ότι τους έχετε δώσει και τις οδηγίες χρήσης.

Πίνακας περιεχομένων	Σελίδα
1 Γενικές υποδείξεις	31
2 Υποδείξεις για την ασφάλεια	32
3 Περιγραφή	32
4 Τεχνικά χαρακτηριστικά	32
5 Θέση σε λειτουργία	33
6 Χειρισμός	33
7 Φροντίδα και συντήρηση	34
8 Εντοπισμός προβλημάτων	34
9 Διάθεση στα απορρίμματα	35
10 Εγγύηση κατασκευαστή, συσκευές	35
11 Δήλωση συμμόρφωσης ΕΚ (πρωτότυπο)	35

1 Οι αριθμοί παραπέμπουν σε εικόνες. Οι εικόνες βρίσκονται στην αρχή των οδηγιών χρήσης. Στο κείμενο αυτών των οδηγιών χρήσης ο όρος "η μονάδα" αναφέρεται πάντοτε στη μονάδα αναρρόφησης σκόνης TE DRS-4-A.

Χειριστήρια **1**

- 1 Κεφαλή αναρρόφησης
- 2 Περιορισμός διαδρομής
- 3 Οδηγός βάθους
- 4 Δοχείο συλλογής σκόνης με φίλτρο
- 5 Μηχανισμός απασφάλισης δοχείου συλλογής σκόνης
- 6 Μηχανισμός απασφάλισης DRS
- 7 Οδηγός (στο εργαλείο)
- 8 Ηλεκτρική θύρα διασύνδεσης συσκευής με συρόμενο κάλυμμα
- 9 Ηλεκτρική θύρα διασύνδεσης DRS

1 Γενικές υποδείξεις

1.1 Λέξεις επισήμανσης και η σημασία τους

ΚΙΝΔΥΝΟΣ

Για μια άμεσα επικίνδυνη κατάσταση, που οδηγεί σε σοβαρό ή θανατηφόρο τραυματισμό.

ΠΡΟΕΙΔΟΠΟΙΗΣΗ

Για μια πιθανόν επικίνδυνη κατάσταση, που μπορεί να οδηγήσει σε σοβαρό ή θανατηφόρο τραυματισμό.

ΠΡΟΣΟΧΗ

Για μια πιθανόν επικίνδυνη κατάσταση, που ενδέχεται να οδηγήσει σε τραυματισμό ή υλικές ζημιές.

ΥΠΟΔΕΙΞΗ

Για υποδείξεις χρήσης και άλλες χρήσιμες πληροφορίες.

1.2 Επεξήγηση εικονοσυμβόλων και λοιπών υποδείξεων

Σύμβολα προειδοποίησης



Προειδοποίηση για κίνδυνο γενικής φύσης

Σύμβολα υποχρέωσης



Πριν από τη χρήση διαβάστε τις οδηγίες χρήσης

Σημείο αναγραφής στοιχείων αναγνώρισης στη μονάδα

Η περιγραφή τύπου αναγράφεται επάνω στη μονάδα. Αναφέρετε πάντα αυτά τα στοιχεία όταν απευθύνεστε στην αντιπροσωπεία μας ή στο σέρβις.

Τύπος:

Γενιά: 01

Αρ. σειράς:

2 Υποδείξεις για την ασφάλεια

ΠΡΟΣΟΧΗ! Διαβάστε όλες τις οδηγίες. Προσέξτε τις υποδείξεις για την ασφάλεια στις οδηγίες χρήσης του δράπανου της Hilti που χρησιμοποιείτε. Από την παράβλεψη των οδηγιών, ενδέχεται να προκληθούν σοβαροί τραυματισμοί. ΦΥΛΑΞΤΕ ΑΥΤΕΣ ΤΙΣ ΟΔΗΓΙΕΣ.

Χρησιμοποιείτε για όλες τις εφαρμογές την πλαϊνή χειρολαβή του δράπανου Hilti, ακόμη και αν είναι τοποθετημένο το TE DRS-4-A.

2.1 Σκόνης

Η συσκευή αυτή συλλέγει ένα σημαντικό ποσοστό της σκόνης, αλλά όχι τα πάντα.

ΠΡΟΕΙΔΟΠΟΙΗΣΗ: Ορισμένα είδη σκόνης που σχηματίζονται από απόξεση, λείανση και διάτρηση, περιέχουν χημικές ουσίες, που είναι γνωστές ως καρκινογόνες, μπορεί να προκαλέσουν βλάβες στο γενετικό υλικό, στειρώση, μόνιμες βλάβες στο αναπνευστικό ή άλλες βλάβες. Ορισμένες από αυτές τις χημικές

κές ουσίες είναι ο μόλυβδος από το χρώμα μολύβδου, κρυσταλλικός χαλαζίας από ψημένα τούβλα, μπετόν, τοιχοποιία ή φυσικές πέτρες, ή και αρσένιο και χρώμιο από χημικά επεξεργασμένη δοκιμή ξυλεία. Οι κίνδυνοι ποικίλουν για σας, ανάλογα με τη συχνότητα πραγματοποιείτε τέτοιου είδους εργασίες. Για να ελαχιστοποιηθεί η επιβάρυνση από αυτές τις χημικές ουσίες, ο χρήστης και τα υπόλοιπα άτομα πρέπει να εργάζονται σε καλά αεριζόμενο χώρο, καθώς και να χρησιμοποιούν τον επιτρεπόμενο εξοπλισμό ασφαλείας. Χρησιμοποιήστε μάσκα, που να είναι κατάλληλη για συγκεκριμένα είδη σκόνης, να μπορεί να φιλτράρει τα μικροσκοπικά σωματίδια και να κρατάει τη σκόνη μακριά από το πρόσωπο και το σώμα. Αποφύγετε τη μακροχρόνια επαφή με τη σκόνη. Φοράτε προστατευτική ένδυση και πλένετε την επιδερμίδα που έχει έρθει σε επαφή με τη σκόνη με σαπούνι και νερό. Η εισχώρηση σκόνης στο στόμα, στη μύτη, στα μάτια ή η μόνιμη επαφή της σκόνης με την επιδερμίδα μπορεί να ενισχύσει τη λήψη επιβλαβών για την υγεία χημικών ουσιών.

3 Περιγραφή

3.1 Κατάλληλη χρήση

Η μονάδα αναρρόφησης σκόνης TE DRS-4-A(01) χρησιμοποιείται ως αξεσουάρ για το δράπανο TE 4-A22(02) της Hilti.

Η μονάδα TE DRS-4-A είναι ένα σύστημα αναρρόφησης για την επεξεργασία στεγνών, ορυκτών υποστρωμάτων.

Η μονάδα αναρρόφησης σκόνης δεν είναι κατάλληλη για περιστροφική διάτρηση σε μέταλλα και ξύλα.

Η μονάδα προορίζεται για επαγγελματίες χρήστες. Ο χειρισμός, η συντήρηση και η επισκευή της μονάδας επιτρέπεται μόνο από εξουσιοδοτημένο, ενημερωμένο προσωπικό. Το προσωπικό αυτό πρέπει να έχει ενημερωθεί

ειδικά για τους κινδύνους που ενδέχεται να παρουσιάσουν.

Από τη μονάδα και το εργαλείο ενδέχεται να προκληθούν κίνδυνοι, όταν ο χειρισμός τους γίνεται με ακατάλληλο τρόπο από μη εκπαιδευμένο προσωπικό ή όταν δεν χρησιμοποιούνται με κατάλληλο τρόπο.

Για την αποφυγή τραυματισμών, χρησιμοποιείτε τη μονάδα μόνο σε συνδυασμό με το δράπανο TE 4-A22 της Hilti.

Δεν επιτρέπονται οι παραποιήσεις ή οι μετατροπές στη μονάδα.

Λάβετε υπόψη σας τις εθνικές διατάξεις όσον αφορά την κατεργασία επιβλαβών για την υγεία υλικών (π.χ. αμιάντο).

4 Τεχνικά χαρακτηριστικά

Διατηρούμε το δικαίωμα τεχνικών τροποποιήσεων!

Μονάδα	TE DRS-4-A
Κατανάλωση ονομαστικής ισχύος	60 W
Ισχύς αναρρόφησης	250 l/min
Βάρος	1,0 kg (2.2 lb.)

Μονάδα	TE DRS-4-A
Διαδρομή λειτουργίας	Μεγ. 96 mm (3 ^{25/32"})
Χρησιμοποιούμενα τρυπάνια κρουστικής διάτρησης TE-C, ∅	5...16 mm (3/16...5/8)

5 Θέση σε λειτουργία

ΠΡΟΣΟΧΗ

Βεβαιωθείτε πριν από εργασίες ρύθμισης, ότι το εργαλείο είναι εκτός λειτουργίας, έχει αφαιρεθεί η μπαταρία και είναι ενεργοποιημένη η φραγή ενεργοποίησης (διακόπτης εναλλαγής δεξιόστροφης/αριστερόστροφης λειτουργίας στη μεσαία θέση).

5.1 Τοποθέτηση μονάδας αναρρόφησης σκόνης 2

ΥΠΟΔΕΙΞΗ

Όταν το φίλτρο γεμίσει μπορεί να δημιουργηθεί υπερβολική σκόνη και επομένως πρέπει να το αδειάζετε τακτικά. Χρησιμοποιήστε μάσκα για την εργασία αυτή.

ΥΠΟΔΕΙΞΗ

Ο ανεμιστήρας αναρρόφησης που είναι ενσωματωμένος στη μονάδα αναρρόφησης σκόνης κινείται από ένα δικό του μοτέρ. Η ηλεκτρική τροφοδοσία αυτού του μοτέρ πραγματοποιείται μέσω της μπαταρίας του εργαλείου.

ΥΠΟΔΕΙΞΗ

Βεβαιωθείτε πριν από την τοποθέτηση της μονάδα αναρρόφησης σκόνης, ότι τα σημεία στερέωσης / η συσκευή και ιδίως η ηλεκτρική θύρα διασύνδεσης της συσκευής δεν έχουν σκόνη ή άλλα εμπόδια. Βεβαιωθείτε μετά την τοποθέτηση της μονάδας αναρρόφησης σκόνης ότι είναι στερεωμένη σωστά.

ΥΠΟΔΕΙΞΗ

Στα επαναφορτιζόμενα εργαλεία, θέστε το διακόπτη δεξιόστροφης/αριστερόστροφης λειτουργίας στη μεσαία θέση.

1. Απομακρύνετε το τρυπάνι από το εργαλείο.
2. Απομακρύνετε τον οδηγό βάθους από την πλαϊνή χειρολαβή.
3. Εισάγετε συρταρωτά τη μονάδα κατά μήκος του οδηγού στο εργαλείο μέχρι να κουμπώσει.

5.2 Αφαίρεση μονάδας αναρρόφησης σκόνης

1. Απομακρύνετε το τρυπάνι από το εργαλείο.
2. Πατήστε το μηχανισμό απασφάλισης DRS και κρατήστε τον πατημένο.
3. Απομακρύνετε τη μονάδα αναρρόφησης σκόνης από το εργαλείο, τραβώντας την προς τα κάτω.

6 Χειρισμός

6.1 Προετοιμασία

ΠΡΟΣΟΧΗ

Βεβαιωθείτε πριν από εργασίες ρύθμισης, ότι το εργαλείο είναι εκτός λειτουργίας, έχει αφαιρεθεί η μπαταρία και είναι ενεργοποιημένη η φραγή ενεργοποίησης (διακόπτης εναλλαγής δεξιόστροφης/αριστερόστροφης λειτουργίας στη μεσαία θέση).

6.1.1 Ρύθμιση μήκους (ρύθμιση διαδρομής) 3

ΠΡΟΣΟΧΗ

Πατώντας το κουμπί περιορισμού διαδρομής απασφαλίζεται το τηλεσκοπικό εξάρτημα και μπορεί να πεταχτεί έξω έως και 100 mm (3^{15/16"}).

ΥΠΟΔΕΙΞΗ

Κανονικά η διαδρομή είναι ρυθμισμένη σε (συνολικό) μήκος τρυπανιού 170 mm (6"). Για πιο κοντά τρυπάνια, πρέπει να προσαρμόσετε τη διαδρομή.

1. Για τη ρύθμιση μήκους, πατήστε το κουμπί περιορισμού διαδρομής και κρατήστε το πατημένο.
2. Έχοντας τοποθετήσει το τρυπάνι, πιέστε το εργαλείο κόντρα στον τοίχο, μέχρι το τρυπάνι να ακουμπήσει τον τοίχο.
3. Αφήστε ελεύθερο το κουμπί περιορισμού διαδρομής.

6.1.2 Ρύθμιση βάθους διάτρησης (οδηγός βάθους διάτρησης) 4

ΥΠΟΔΕΙΞΗ

Όταν απαιτούνται ακριβείς διαστάσεις π.χ. για τρύπες για ούπατα, πρέπει να υπολογίσετε το βάθος διάτρησης με δοκιμαστικές διατρήσεις.

1. Πατήστε το κουμπί του οδηγού βάθους, κρατήστε το πατημένο και μετακινήστε το δαχτυλίδι μέχρι το επιθυμητό βάθος διάτρησης.

2. Αφήστε ξανά ελεύθερο το κουμπί του οδηγού βάθους.

6.2 Λειτουργία

ΠΡΟΣΟΧΗ

Προσέξτε τις οδηγίες χρήσης του δράπανου της Hiilti που χρησιμοποιείτε. Χρησιμοποιείτε τη μονάδα μόνο σε συνδυασμό με τα εργαλεία που αναφέρονται στο κεφάλαιο "Προβλεπόμενη χρήση", διαφορετικά υπάρχει κίνδυνος τραυματισμού.

ΠΡΟΕΙΔΟΠΟΙΗΣΗ

Λάβετε οπωσδήποτε υπόψη σας τις εθνικές διατάξεις όσον αφορά την κατεργασία επιβλαβών για την υγεία υλικών (π.χ. αμιάντο).

6.2.1 Άδειασμα δοχείου συλλογής σκόνης 5

ΥΠΟΔΕΙΞΗ

Όταν το φίλτρο γεμίσει μπορεί να δημιουργηθεί υπερβολική σκόνη και επομένως πρέπει να το αδειάζετε τακτικά. Χρησιμοποιήστε μάσκα για την εργασία αυτή.

ΥΠΟΔΕΙΞΗ

Μην ακουμπάτε το υλικό φίλτρου κατά τον καθαρισμό και μη χρησιμοποιείτε πιεσιμένο αέρα για τον καθαρισμό. Μπορεί να προκαλέσετε ζημιά στο υλικό φίλτρου.

1. Κρατήστε κάθετα το εργαλείο και αφήστε το να λειτουργήσει για λίγο. Με αυτόν τον τρόπο αναρροφούνται στο δοχείο συλλογής σκόνης υπολείμματα σκόνης, που είχαν επικαθίσει στη μονάδα αναρρόφησης σκόνης.
2. Πατήστε το πλήκτρο απασφάλισης του δοχείου συλλογής σκόνης και κρατήστε το πατημένο.
3. Αφαιρέστε το δοχείο συλλογής σκόνης από τη μονάδα αναρρόφησης σκόνης, τραβώντας την προς τα κάτω.
4. Αδειάστε το δοχείο συλλογής σκόνης χτυπώντας το ελαφρά, αποφεύγοντας να δημιουργήσετε υπερβολική σκόνη.
5. Εισάγετε το άδειο δοχείο συλλογής σκόνης συρταρωτά από κάτω στη μονάδα αναρρόφησης σκόνης μέχρι να κουμπώσει.

7 Φροντίδα και συντήρηση

7.1 Φροντίδα της μονάδας

ΠΡΟΣΟΧΗ

Μη χρησιμοποιείτε νερό, λάδια, λιπαρές ουσίες ή απορρυπαντικά.

Καθαρίζετε το σύστημα αναρρόφησης σκόνης μόνο με στεγνή βούρτσα και πανί καθαρισμού. Χρησιμοποιήστε μάσκα για την εργασία αυτή!

7.2 Αντικατάσταση κεφαλής αναρρόφησης 6

1. Αφαιρέστε τη μονάδα αναρρόφησης σκόνης από το εργαλείο.

2. Πιέστε το κουμπί απασφάλισης της κεφαλής αναρρόφησης και κρατήστε το πατημένο.
3. Αφαιρέστε την παλιά κεφαλή αναρρόφησης από τον οδηγό, τραβώντας την προς τα επάνω.
4. Πιέστε την καινούργια κεφαλή αναρρόφησης στον οδηγό μέχρι να κουμπώσει.

7.3 Συντήρηση

Ελέγχετε τακτικά όλα τα εξωτερικά μέρη της μονάδας για τυχόν ζημιές και την άψογη λειτουργία όλων των χειριστηρίων. Μη χρησιμοποιείτε τη μονάδα, όταν έχουν υποστεί ζημιά κάποια μέρη της ή όταν δεν λειτουργούν άψογα τα χειριστήρια. Αναθέστε την επισκευή της μονάδας στο σέρβις της Hiilti.

8 Έντοπισμός προβλημάτων

Βλάβη	Πιθανή αιτία	Αντιμετώπιση
Υπερβολική δημιουργία σκόνης	Γεμάτο δοχείο συλλογής σκόνης	Άδειασμα δοχείου συλλογής σκόνης
	Φίλτρο χαλασμένο	Αντικαταστήστε το φίλτρο.
	Βλάβη στην κεφαλή αναρρόφησης	Αντικατάσταση κεφαλής αναρρόφησης
	Έχει φθαρεί η βούρτσα κεφαλής αναρρόφησης	Αντικατάσταση κεφαλής αναρρόφησης
Το τρυπάνι δεν είναι στο κέντρο της κεφαλής αναρρόφησης	Μονάδα αναρρόφησης σκόνης όχι σωστά τοποθετημένη στο εργαλείο	Τοποθετήστε τη μονάδα αναρρόφησης σκόνης σωστά στο εργαλείο

9 Διάθεση στα απορρίμματα



Τα εργαλεία της Hilti είναι κατασκευασμένα σε μεγάλο ποσοστό από ανακυκλώσιμα υλικά. Προϋπόθεση για την ανακύκλωσή τους είναι ο κατάλληλος διαχωρισμός των υλικών. Σε πολλές χώρες, η Hilti έχει οργανωθεί ήδη ώστε να μπορείτε να επιστρέψετε την παλιά σας συσκευή για ανακύκλωση. Ρωτήστε το τμήμα εξυπηρέτησης πελατών της Hilti ή τον σύμβουλο πωλήσεων.

10 Εγγύηση κατασκευαστή, συσκευές

Για ερωτήσεις σχετικά με τους όρους εγγύησης απευθυνθείτε στον τοπικό συνεργάτη της HILTI.

el

11 Δήλωση συμμόρφωσης ΕΚ (πρωτότυπο)

Περιγραφή:	Μονάδα αναρρόφησης σκόνης
Περιγραφή τύπου:	TE DRS-4-A
Γενιά:	01
Έτος κατασκευής:	2014

Δηλώνουμε ως μόνοι υπεύθυνοι, ότι αυτό το προϊόν ανταποκρίνεται στις ακόλουθες οδηγίες και πρότυπα: 2004/108/ΕΚ, 2006/42/ΕΚ, 2011/65/ΕΕ, EN ISO 12100.

Τεχνική τεκμηρίωση στην:

Hilti Entwicklungsgesellschaft mbH
Zulassung Elektrowerkzeuge
Hiltistrasse 6
86916 Kaufering
Deutschland

**Hilti Corporation, Feldkircherstrasse 100,
FL-9494 Schaan**

Paolo Luccini
Head of BA Quality and Process
Management
Business Area Electric Tools &
Accessories
07/2014

Tassilo Deinzer
Executive Vice President
Business Unit Power
Tools & Accessories
07/2014

Пылеотсасывающий модуль TE DRS-4-A

Перед началом работы обязательно изучите руководство по эксплуатации.

Всегда храните данное руководство по эксплуатации рядом с модулем.

При смене владельца обязательно передайте руководство по эксплуатации вместе с модулем.

Содержание	с.
1 Общие указания	36
2 Указания по технике безопасности	37
3 Описание	37
4 Технические характеристики	37
5 Подготовка к работе	38
6 Эксплуатация	38
7 Уход и техническое обслуживание	39
8 Поиск и устранение неисправностей	39
9 Утилизация	39
10 Гарантия производителя	40
11 Декларация соответствия нормам ЕС (оригинал)	40

1 Цифрами обозначены соответствующие иллюстрации. Иллюстрации см. в начале руководства по эксплуатации.

В тексте настоящего руководства по эксплуатации термин «модуль» всегда обозначает пылеотсасывающий модуль TE DRS-4-A.

Элементы управления **1**

- ① Отсасывающая головка
- ② Кнопка ограничения хода
- ③ Ограничитель глубины
- ④ Пылесборник с фильтром
- ⑤ Деблокиратор пылесборника
- ⑥ Деблокиратор DRS
- ⑦ Направляющая (инструмент)
- ⑧ Электрический разъем с задвижкой (инструмент)
- ⑨ Электрический разъем DRS

1 Общие указания

1.1 Сигнальные сообщения и их значения

ОПАСНО

Общее обозначение непосредственной опасной ситуации, которая может повлечь за собой тяжёлые травмы или представлять угрозу для жизни.

ВНИМАНИЕ

Общее обозначение потенциально опасной ситуации, которая может повлечь за собой тяжёлые травмы или представлять угрозу для жизни.

ОСТОРОЖНО

Общее обозначение потенциально опасной ситуации, которая может повлечь за собой лёгкие травмы или повреждение оборудования.

УКАЗАНИЕ

Указания по эксплуатации и другая полезная информация.

1.2 Обозначение пиктограмм и другие обозначения

Предупреждающие знаки



Опасность

Предписывающие знаки



Перед использованием прочтите руководство по эксплуатации

Расположение идентификационных данных на модуле

Типовое обозначение указано на модуле. При обращении в наше представительство или сервисный центр всегда ссылайтесь на тип модуля.

Тип:

Поколение: 01

Серийный номер:

2 Указания по технике безопасности

ВНИМАНИЕ! Прочтите все указания. Соблюдайте указания по мерам безопасности, приведенные в руководстве по эксплуатации используемого перфоратора Hilti. Несоблюдение этих указаний может привести к тяжелым травмам. **БЕРЕЖНО ХРАНИТЕ ЭТИ УКАЗАНИЯ.**

Используйте боковую рукоятку перфоратора Hilti для любых применений даже при установленном модуле TE DRS-4-A.

2.1 Всасывание пыли

Этот модуль собирает значительный процент возникающей пыли, но не всю.

ВНИМАНИЕ! Некоторые виды пыли, возникающие во время черновой обработки, заточки, резки и сверления, содержат вредные вещества и вызывают раковые, наследственные заболевания, бесплодие, хронические заболевания, заболевания дыхательных путей и другие заболевания. Примерами таких вредных веществ являются свинец, со-

державшийся в свинцовой краске, кристаллический кварц, присутствующий в обожженном кирпиче, бетоне, кирпичной или каменной кладке, а также мышьяк и хром, используемые для химической обработки строительной древесины. Степень риска варьируется в зависимости от того, как часто Вам приходится выполнять данные виды работ. **Чтобы минимизировать вред, наносимый этими веществами, операторы и прочие лица должны работать в хорошо вентилируемом помещении и использовать допущенные средства защиты. Используйте маску для защиты дыхательных путей, предназначенную для определенных видов пыли, способную фильтровать микроскопические частицы и предотвращать попадание пыли на лицо и тело. Избегайте длительного контакта с пылью. Пользуйтесь спецодеждой и мойте кожу, которая вступает в контакт с пылью, водой с мылом.** Попадание пыли в рот, нос, глаза или длительный контакт пыли с кожей может привести к попаданию в организм вредных химических веществ.

ru

3 Описание

3.1 Использование инструмента по назначению

Пылеотсасывающий модуль TE DRS-4-A(01) используется как принадлежность для перфоратора Hilti TE 4-A22(02).

TE DRS-4-A — это система для удаления пыли, возникающей в ходе обработки сухих оснований из минеральных пород.

Модуль не предназначен для использования при ударном сверлении металла и древесины.

Модуль предназначен для профессионального использования. Модуль может эксплуатироваться,

обслуживаться и ремонтироваться только уполномоченным персоналом, который должен пройти специальный инструктаж по технике безопасности.

Использование модуля не по назначению или его эксплуатация необученным персоналом опасны.

Во избежание травм используйте модуль только в комбинации с перфоратором Hilti TE 4-A22.

Внесение изменений в конструкцию модуля и его модификация запрещаются.

При обработке материалов, опасных для здоровья (напр. асбеста), необходимо соблюдать местные правила и предписания.

4 Технические характеристики

Производитель оставляет за собой право на внесение технических изменений!

Модуль	TE DRS-4-A
Номинальная потребляемая мощность	60 Вт
Мощность всасывания	250 л/мин
Масса	1,0 кг (2,2 фунта)

Модуль	TE DRS-4-A
Рабочий ход	Макс. 96 мм (3 ²⁵ / ₃₂ ")
Используемые ударные сверла/буры TE-C, Ø	5...16 мм (3/ ₁₆ ...5/ ₈)

5 Подготовка к работе

ОСТОРОЖНО

Перед выполнением работ по регулировке убедитесь в том, что инструмент выключен, аккумулятор извлечен и активирована блокировка включения (переключатель левого/правого вращения находится в среднем положении).

5.1 Монтаж пылеотсасывающего модуля 2

УКАЗАНИЕ

Переполнение фильтра может привести к его засорению — регулярно очищайте его. Пользуйтесь респиратором!

УКАЗАНИЕ

Встроенный в модуль всасывающий вентилятор приводится в действие собственным электродвигателем. Электропитание этого двигателя осуществляется от аккумулятора инструмента.

УКАЗАНИЕ

Перед монтажом пылеотсасывающего модуля убедитесь в том, что в точках фиксации/на инструменте, в частности на электрическом разъеме на инструменте, отсутствуют следы пыли или другие загрязнения. После установки модуля убедитесь в том, что он правильно закреплен.

УКАЗАНИЕ

У инструментов, работающих от аккумуляторных батарей, переведите переключатель «Левое/правое вращение» в среднее положение.

1. Извлеките сверло из инструмента.
2. Извлеките ограничитель глубины из боковой рукоятки.
3. Надвиньте модуль по направляющей на инструмент до фиксации.

5.2 Демонтаж пылеотсасывающего модуля

1. Извлеките сверло из инструмента.
2. Нажмите деблокиратор DRS и удерживайте его нажатым.
3. Снимите модуль с инструмента движением вниз.

6 Эксплуатация

6.1 Подготовка к работе

ОСТОРОЖНО

Перед выполнением работ по регулировке убедитесь в том, что инструмент выключен, аккумулятор извлечен и активирована блокировка включения (переключатель левого/правого вращения находится в среднем положении).

6.1.1 Регулировка величины рабочего хода 3

ОСТОРОЖНО

При нажатии кнопки ограничения хода происходит разблокировка телескопической стойки и ее можно вытягивать до 100 мм (3¹/₁₆").

УКАЗАНИЕ

Стандартно величина хода установлена в соответствии с (общей) длиной сверла/бура — 170 мм (6"). Для сверл меньшей длины рабочий ход следует скорректировать.

1. Для регулировки величины рабочего хода нажмите и удерживайте нажатой кнопку ограничения хода.

2. Прижмите инструмент с установленным сверлом к стене до контакта сверла со стеной.
3. Отожмите кнопку ограничения хода.

6.1.2 Регулировка глубины сверления (ограничитель глубины) 4

УКАЗАНИЕ

В случае, когда глубина сверления должна строго выдерживаться, например для отверстий под дюбели, ее необходимо определить путем пробного сверления.

1. Нажмите кнопку ограничителя глубины и, удерживая ее нажатой, установите кольцо на нужную глубину сверления.
2. Отожмите кнопку ограничителя глубины.

6.2 Работа с пылеотсасывающим модулем

ОСТОРОЖНО

Соблюдайте указания, приведенные в руководстве по эксплуатации используемого перфоратора Hilti. Во избежание травм используйте модуль только в комби-

нации с теми инструментами, которые указаны в главе «Использование по назначению».

ВНИМАНИЕ

При обработке материалов, опасных для здоровья (напр. асбеста), необходимо соблюдать местные правила и предписания.

6.2.1 Очистка пылесборника **5**

УКАЗАНИЕ

Переполнение фильтра может привести к его засорению — регулярно очищайте его. Пользуйтесь респиратором!

УКАЗАНИЕ

При очистке не касайтесь фильтрующего материала и не используйте сжатый воздух. Это может привести к повреждению фильтрующего материала.

1. Удерживая инструмент горизонтально, временно включите его. При этом остатки пыли из модуля попадут в пылесборник.
2. Нажмите на кнопку-деблокиратор пылесборника и удерживайте ее нажатой.
3. Снимите пылесборник с модуля движением вниз.
4. Легким похлопыванием аккуратно очистите пылесборник, стараясь не поднимать пыль.
5. Надвиньте пустой пылесборник на модуль снизу до фиксации.

7 Уход и техническое обслуживание

7.1 Уход за модулем

ОСТОРОЖНО

Не используйте воду, масло, смазки и чистящие средства.

Пылеотсасывающий модуль можно очищать только сухой щеткой и протирочной тканью. Пользуйтесь респиратором!

7.2 Замена отсасывающей головки **6**

1. Снимите пылеотсасывающий модуль с инструмента.

2. Нажмите и удерживайте нажатой кнопку фиксации отсасывающей головки.
3. Станьте бывшую в употреблении отсасывающую головку из направляющей движением вверх.
4. Вставьте в направляющую новую головку до фиксации.

7.3 Техническое обслуживание

Регулярно проверяйте все внешние части модуля на отсутствие повреждений и безупречность работы всех элементов управления. Не работайте с модулем при наличии повреждений деталей и при нарушениях в работе элементов управления. Отдайте модуль в сервисный центр Hilti для ремонта.

8 Поиск и устранение неисправностей

Неисправность	Возможная причина	Способ устранения
Повышенная запыленность	Пылесборник заполнен	Очистить пылесборник.
	Фильтр неисправен	Заменить фильтр.
	Неисправна отсасывающая головка	Заменить отсасывающую головку.
	Щетка отсасывающей головки изношена	Заменить отсасывающую головку.
Сверло находится не по центру отсасывающей головки	Пылеотсасывающий модуль неправильно установлен на инструмент	Правильно установите пылеотсасывающий модуль на инструмент

9 Утилизация



Большинство материалов, из которых изготовлены изделия Hilti, подлежит вторичной переработке. Перед утилизацией следует тщательно рассортировать материалы. Во многих странах компания Hilti уже заключила соглашения о приеме использованных модулей для их утилизации. Дополнительную информацию по этому вопросу можно получить в отделе по обслуживанию клиентов или у технического консультанта компании Hilti.

10 Гарантия производителя

С вопросами относительно гарантийных условий обращайтесь в ближайшее представительство HILTI.

11 Декларация соответствия нормам ЕС (оригинал)

Обозначение:	Пылеотсасывающий модуль
Тип инструмента:	TE DRS-4-A
Поколение:	01
Год выпуска:	2014

Компания Hilti со всей ответственностью заявляет, что данная продукция соответствует следующим директивам и нормам: 2004/108/EG, 2006/42/EG, 2011/65/EU, EN ISO 12100.

Hilti Corporation, Feldkircherstrasse 100,
FL-9494 Schaan



Paolo Luccini
Head of BA Quality and Process
Management
Business Area Electric Tools &
Accessories
07/2014



Tassilo Deinzer
Executive Vice President

Business Unit Power
Tools & Accessories
07/2014

Техническая документация:

Hilti Entwicklungsgesellschaft mbH
Zulassung Elektrowerkzeuge
Hiltistrasse 6
86916 Kaufering
Deutschland

ORIJİNAL KULLANIM KILAVUZU

TE DRS-4-A Toz modülü

Çalıştırmadan önce kullanım kılavuzunu mutlaka okuyunuz.

Bu kullanım kılavuzunu daima aletle birlikte muhafaza ediniz.

Aleti, sadece kullanım kılavuzu ile birlikte başka kişilere veriniz.

İçindekiler	Sayfa
1 Genel bilgiler	41
2 Güvenlik uyarıları	42
3 Tanımlama	42
4 Teknik veriler	42
5 Çalıştırma	42
6 Kullanım	43
7 Bakım ve onarım	44
8 Hata arama	44
9 İmha	44
10 Aletlerin üretici garantisi	44
11 AB Uygunluk açıklaması (Orijinal)	45

1 Sayıların her biri bir resme atanmıştır. İlgili resimleri kullanım kılavuzunun başlangıcında bulabilirsiniz. Bu kullanım kılavuzunun metninde »modül« daima toz modülü TE DRS-4-A'yı belirtir.

Kullanım elemanları **1**

- 1 Emme başlığı
- 2 Strok sınırlama
- 3 Derinlik mesnedi
- 4 Filtreli toz kabı
- 5 Toz kabı kilit açma mekanizması
- 6 DRS kilit açma mekanizması
- 7 Kılavuz (alet)
- 8 Kapatma sürgülü alet elektrik arabirimi
- 9 DRS Elektrikli arabirimi

tr

1 Genel bilgiler

1.1 Uyarı metinleri ve anlamları

TEHLİKE

Ağır vücut yaralanmalarına veya doğrudan ölüme sebep olabilecek tehlikeler için.

İKAZ

Ağır vücut yaralanmalarına veya ölüme sebep olabilecek olası tehlikeli durumlar için.

DİKKAT

Hafif vücut yaralanmalarına veya maddi hasarlara yol açabilecek olası tehlikeli durumlar için.

UYARI

Kullanım uyarıları ve kullanım ile ilgili diğer gerekli bilgiler.

1.2 Piktogramların açıklaması ve diğer uyarılar

İkaz işaretleri



Genel
tehlikelere
karşı uyarı

Uyulması gereken kurallar



Kullanmadan
önce
kullanım
kılavuzunu
okuyunuz

Tanımlama detaylarının modül üzerindeki yeri

Tip tanımı, modül üzerindedir. Temsilcimize veya servisimize danışırken daima bu verileri kullanınız.

Tip:

Jenerasyon: 01

Seri no:

2 Güvenlik uyarıları

DİKKAT! Tüm talimatlar okunmalıdır. Hilti delicinin kullanım kılavuzu ile ilgili güvenlik uyarılarını dikkate alınız. Talimatlara uyulmaması ağır yaralanmalara neden olabilir. BU TALİMATLARI İYİ MUHAFAZA EDİNİZ.

TE DRS-4-A monte edilmiş olsa bile tüm uygulamalarda Hilti delicinin yan tutamaklarını kullanınız.

2.1 Tozlar

Alet oluşan tozun önemli bir yüzdesini toplamaktadır, fakat hepsini değil.

İkaz: Taşlayarak kesme, zımparalama, kesme ve delme sonucu ortaya çıkan bazı toz çeşitleri, kanser, doğum hastalıkları, kısırlık, solunum yollarında kalıcı hastalıklar veya başka hastalıklara yol açabilecek

kimyasallar içerir. Kurşun boyalardan kurşun, tuğladan kristal kuvars, beton, duvar veya doğal taş, veya kimyasal işlenmiş inşaat ahşabından arsenik ve krom bu kimyasallardan bazılarıdır. Tehlike riski, bu işi ne sıklıkla yaptığınıza göre değişir. **Bu kimyasalların etkisini en aza indirmek için kullanıcı ve üçüncü şahıslar iyi havalandırılan bir yerde çalışmalıdır, ayrıca izin verilen güvenlik tertibatları kullanılmalıdır. Belirli tozlar için uygun olan, mikroskobik parçaları filtreleyebilen ve tozu yüzden ve vücuttan uzak tutan solunum maskesi kullanınız. Toz ile sürekli temastan kaçınınız. Korumacı elbise giyiniz ve cildinizin toz ile temas ettiği yerleri su ve sabun ile yıkayınız.** Ağıza, buruna ve gözlere toz kaçması veya cildin toz ile kalıcı teması, sağlığa zararlı kimyasalların zarar vermesine yol açabilir.

tr

3 Tanımlama

3.1 Usulüne uygun kullanım

Toz modülü TE DRS-4-A (01), Hilti delici TE 4-A22(02) için aksesuar olarak kullanılmaktadır.

TE DRS-4-A, kuru mineral zeminleri işlemek için bir emme sistemidir.

Metal ve ahşaplarda delme için toz modülü uygun değildir. Bu modül profesyonel kullanıcılar için uygundur. Modül sadece yetkili, bilgilendirilmiş personel tarafından kullanılabilir, bakımı ve onarımı yapılabilir. Bu personel

meydana gelebilecek tehlikeler hakkında özel olarak eğitim görmüş olmalıdır.

Eğitim görmemiş personel tarafından uygunsuz işlem yapılır usulüne uygun kullanılmazsa, modül ve aletten dolayı tehlike oluşabilir.

Yaralanma tehlikelerini önlemek için modülü sadece Hilti delici TE 4-A22 ile bağlantılı olarak kullanınız.

Modülde manipülasyonlara veya değişikliklere izin verilmez.

Sağlığa zararlı maddelerin (örn. asbest) işlenmesiyle ilgili olarak lütfen ulusal talimatları dikkate alınız.

4 Teknik veriler

Teknik değişiklik hakkı saklıdır!

Modül	TE DRS-4-A
Nominal güç tüketimi	60 W
Emme gücü	250 l/dak
Ağırlık	1,0 kg (2.2 lb.)
Çalışma stroğu	Maks. 96 mm (3 ²⁵ / ₃₂ ")
Kullanılan darbeli delici TE-C, Ø	5...16 mm (3/16...5/8)

5 Çalıştırma

DİKKAT

Ayar çalışmalarından önce, aletin kapalı, akünün çıkarılmış ve devreye alma kilidinin aktif olduğundan emin olunuz (sağa/sola dönüş şalteri orta konumda).

5.1 Toz modülün takılması **2**

UYARI

Dolu bir filtre aşırı toz oluşumuna yol açabilir ve bu nedenle düzenli olarak boşaltılmalıdır. Bunun için bir solunum koruma maskesi kullanınız.

UYARI

Toz modülüne entegre edilen emme fanı kendine ait bir motor tarafından tahrik edilir. Bu motorun elektrik beslemesi alet aküsü üzerinden gerçekleşir.

UYARI

Toz modülünü takmadan önce, sabitleme noktalarında / alette ve özellikle alete ait elektrikli arabirimde toz veya diğer engellerin olmamasını sağlayınız. Toz modülünü taktıktan sonra bunun doğru sabitlendiğinden emin olunuz.

UYARI

Akülü aletlerde sağa veya sola doğru çalışmayı orta konuma getiriniz.

1. Matkap ucunu aletten çıkarınız.
2. Derinlik mesnedini yan tutamaktan çıkarınız.
3. Toz modülünü kılavuz boyunca, yerine oturana kadar, alete itiniz.

5.2 Toz modülünün sökülmesi

1. Matkap ucunu aletten çıkarınız.
2. DRS kilit açma mekanizmasına basınız ve basılı tutunuz.
3. Toz modülünü aşağı doğru aletten çekiniz.

6 Kullanım

6.1 Hazırlık

DİKKAT

Ayar çalışmalarından önce, aletin kapalı, akünün çıkarılmış ve devreye alma kilidinin aktif olduğundan emin olunuz (sağa/sola dönüş şalteri orta konumda).

6.1.1 Uzunluk ayarı (strokun ayarlanması) 3

DİKKAT

Strok sınırlama düğmesine basıldığında teleskopun kilidi açılır ve 100 mm'ye kadar (3⁵/₁₆") dışarı fırlayabilir.

UYARI

Normal durumda strok 170 mm'lik (6") toplam matkap ucu uzunluğuna ayarlanmıştır. Daha kısa matkap uçları için strok ayarlanmalıdır.

1. Uzunlamasına ayar için strok sınırlama düğmesine basınız ve basılı tutunuz.
2. Aleti yerleştirilmiş matkap ucu ile duvara karşı, matkap ucu duvara dokunana kadar bastırınız.
3. Strok sınırlama düğmesini bırakınız.

6.1.2 Delme derinliğinin ayarlanması (derinlik mastarı) 4

UYARI

Örn. dübel delikleri için kesin delme derinlikleri gerekli ise, delme derinliklerini deneme delme işlemleriyle tespit etmelisiniz.

1. Derinlik mastarının düğmesine basınız, basılı tutunuz ve halkayı istenen delme derinliğine kadar itiniz.
2. Derinlik mastarının düğmesini tekrar bırakınız.

6.2 İşletme

DİKKAT

Hilti delicinin kullanım kılavuzunu dikkate alınız. Modülü sadece "Usulüne uygun kullanım" bölümünde adı geçen aletlerle birlikte kullanınız, aksi takdirde yaralanma tehlikesi mevcuttur.

İKAZ

Sağlığa zararlı maddelerin (örn. asbest) işlenmesiyle ilgili olarak mutlaka ulusal talimatları dikkate alınız.

6.2.1 Toz kabının boşaltılması 5

UYARI

Dolu bir filtre aşırı toz oluşumuna yol açabilir ve bu nedenle düzenli olarak boşaltılmalıdır. Bunun için bir solunum koruma maskesi kullanınız.

UYARI

Temizleme işlemi sırasında filtre malzemesine dokunmayınız ve temizleme işlemi için basınçlı hava kullanmayınız. Bu işlemler filtre malzemesine zarar verebilir.

1. Aleti yatay tutunuz ve kısa bir süre için çalıştırınız. Bu sayede toz modülünde biriken toz artıkları toz kabına emilir.
2. Toz kabının kilit açma tuşuna basınız ve basılı tutunuz.
3. Toz kabını aşağı doğru toz modülünden çekiniz.
4. Toz kabını hafif vurarak boşaltınız. Bu esnada aşırı toz oluşumunu önleyiniz.
5. Boş toz kabını yerine oturana kadar alttan toz modülüne itiniz.

7 Bakım ve onarım

7.1 Modül bakımı

DİKKAT

Su, yağ, gres veya temizlik maddesi kullanmayınız.

Toz emme sistemini sadece kuru bir fırça ve bir temizlik beziyle temizleyiniz. Bunun için bir solunum koruma maskesi kullanınız!

7.2 Emme başlığı değiştirilmelidir 6

1. Toz modülünü aletten çıkarınız.

2. Emme başlığının kilit açma tuşuna basınız ve basılı tutunuz.
3. Eski emme başlığını yukarı doğru kılavuzundan çekiniz.
4. Yeni emme başlığını yerine oturana kadar kılavuza bastırınız.

7.3 Bakım

Dışarıda duran bütün modül parçalarının hasarlanma durumlarını ve bütün kullanım elemanlarının kusursuz fonksiyonunu düzenli olarak kontrol ediniz. Parçalar hasarlanmış ise veya kullanım elemanları kusursuz çalışmıyorsa modülü kullanmayınız. Modülü Hilti Servisi'ne tamir ettiriniz.

8 Hata arama

Hata	Olası sebepler	Çözüm
Aşırı toz oluşumu	Toz kabı dolu	Toz kabının boşaltılması
	Filtre arızalı	Filtreyi değiştiriniz.
	Emme başlığı arızalı	Emme başlığı değiştirilmelidir
	Emme başlığı fırçası aşınmış	Emme başlığı değiştirilmelidir
Matkap ucu emme başlığının ortasında değil	Toz modülü alete doğru yerleştirilmemiş	Toz modülü alete doğru yerleştirilmelidir

9 İmha



Hilti aletleri yüksek oranda tekrar kullanılabilen malzemelerden üretilmiştir. Tekrar kullanım için gerekli koşul, usulüne uygun malzeme ayrımıdır. Birçok ülkede Hilti eski aletlerinizi değerlendirmek için geri almaya hazırdır. Hilti müşteri hizmetleri veya satıcınıza sorunuz.

10 Aletlerin üretici garantisini

Garanti koşullarına ilişkin sorularınız için lütfen yerel HILTI iş ortağınıza başvurunuz.

11 AB Uygunluk açıklaması (Orijinal)

İşaret:	Toz modülü
Tip işareti:	TE DRS-4-A
Jenerasyon:	01
Yapım yılı:	2014

Bu ürünün aşağıdaki yönetmeliklere ve normlara uygun olduğunu kendi sorumluluğumuzda açıklıyoruz: 2004/108/EG, 2006/42/EG, 2011/65/EU, EN ISO 12100.

**Hilti Corporation, Feldkircherstrasse 100,
FL-9494 Schaan**



Paolo Luccini
Head of BA Quality and Process
Management
Business Area Electric Tools &
Accessories
07/2014



Tassilo Deinzer
Executive Vice President
Business Unit Power
Tools & Accessories
07/2014

Teknik dokümantasyon:

Hilti Entwicklungsgesellschaft mbH
Zulassung Elektrowerkzeuge
Hiltistrasse 6
86916 Kaufering
Deutschland

وحدة الحماية من الأتربة TE DRS-4-A

1 تشير الأعداد إلى الصور المعنية. وتجد هذه الصور في بداية دليل الاستعمال.
في هذا الدليل يقصد دائما بكلمة «الوحدة» وحدة الحماية من الأتربة TE DRS-4-A.

عناصر الاستعمال 1

- ① رأس الشفط
- ② تحديد الشوط
- ③ محدد عمق الثقب
- ④ خزان تجميع الأتربة المزود بفلتر
- ⑤ زر تحرير خزان تجميع الأتربة
- ⑥ زر تحرير وحدة DRS
- ⑦ مجرى (الجهاز)
- ⑧ الوصلة البينية الكهربائية بالجهاز مع الغطاء الجرار
- ⑨ الوصلة البينية الكهربائية DRS

يلزم قراءة دليل الاستعمال باستفاضة قبل التشغيل.

احتفظ بهذا الدليل مع الجهاز دائما.

لا تقم بإعادة الجهاز لأخريين إلا مع إرفاق دليل الاستعمال به.

صفحة	المحتويات
46	1 إرشادات عامة
47	2 إرشادات السلامة
47	3 الشرح
47	4 المواصفات الفنية
48	5 التشغيل
48	6 الاستعمال
49	7 العناية والصيانة
49	8 تقصي الأخطاء
49	9 التكوين
49	10 ضمان الجهة الصانعة للأجهزة
11	11 شهادة المطابقة للمواصفات الأوروبية (الأصلية)
50	

1 إرشادات عامة

علامات الإلزام



قبل
الاستخدام
اقرأ دليل
الاستعمال

موضع بيانات تمييز الوحدة

مسمى الطراز مدون على الوحدة. استخدم دائما هذا المسمى عند تقديم أية استفسارات لدى وكلائنا أو مراكز الخدمة الخاصة بنا.

الطراز:

الجيل: 01

الرقم المسلسل:

1.1 كلمات دلالية ومدلولاتها

خطر

تشير لخطر مباشر يؤدي لإصابات جسدية خطيرة أو إلى الوفاة.

تحذير

تشير لموقف خطر محتمل يمكن أن يؤدي لإصابات جسدية خطيرة أو إلى الوفاة.

احترس

تشير لموقف خطر محتمل يمكن أن يؤدي لإصابات جسدية خفيفة أو أضرار مادية.

ملحوظة

تشير لإرشادات للاستخدام وللمعلومات أخرى مفيدة.

2.1 شرح الرموز التوضيحية وإرشادات أخرى

علامات التحذير



تحذير من
خطر عام

2 إرشادات السلامة

مستديمة في قنوات التنفس وقد تؤدي لأمراض أخرى. تتمثل بعض هذه المواد الكيميائية في الرصاص الناتج عن طلاء الرصاص، والكوارتز البلوري الناتج عن الطوب أو الفرسانة أو الجدران أو أحجار البناء الطبيعية، والأرسن والكروم الناتجين عن خشب البناء المعالج كيميائياً. ويختلف قدر الضرر الذي تتعرض له بقدر مزاولتك لهذه الأعمال. للحد من خطر التعرض لهذه المواد الكيميائية يجب على المستخدم والأشخاص الآخرين العمل في مكان جيد التهوية واستخدام تجهيزات الأمان المسموح بها. واستخدم كمادة لها القدرة على التعامل مع أنواع خاصة من الغبار وترشيع الجزيئات متناهية الصغر وحجز الغبار عن الوجه والجسم. احرص على ألا يلتصق الغبار ببشرتك لفترة طويلة. ارتد سترة واقية واغسل بشرتك التي لامسها الغبار بالماء والصابون. تسرب الغبار إلى الفم أو الأنف أو العينين أو ملامسته للبشرة بشكل دائم يمكن أن يعزز فرص التعرض للمواد الكيميائية الضارة بالصحة.

تنبه. يجب قراءة كل التعليمات. تراعى إرشادات السلامة الواردة في دليل استعمال المثقاب الدقاق Hilti المستخدم. وارتكاب الأخطاء في تنفيذ هذه التعليمات يمكن أن يؤدي لإصابات خطيرة. احتفظ بهذه التعليمات بشكل جيد. احرص على استعمال المقبض الجانبي للمثقاب الدقاق من Hilti، حتى إذا كانت وحدة TE DRS-4-A مركبة.

1.2 الأتربة

يعمل هذا الجهاز على شفط نسبة كبيرة للغاية من الأتربة الناشئة أثناء العمل، إلا أنه لا يشفطها كلها.

تحذير: بعض أنواع الغبار التي تنشأ من أعمال التجليخ والشحذ والفصل والثقب تحتوي على مواد كيميائية مسرطنة وتؤدي لتشوهات في الأجنة والعقم وعاهات

3 الشرح

معتمدين ومدربين. هؤلاء الأشخاص يجب أن يكونوا قد تلقوا تدريباً خاصاً على الأخطار الطارئة. يمكن أن تصدر عن الوحدة والجهاز أخطار إذا تم التعامل معها بشكل غير سليم فنياً من قبل أشخاص غير مدربين أو لم يتم استخدامهما بشكل مطابق للتعليمات. لتجنب مخاطر الإصابة لا تستخدم الوحدة إلا مع المثقاب الدقاق TE 4-A22 من Hilti. لا يسمع بإجراء أية تعديلات أو تغييرات على الوحدة. بخصوص التعامل مع المواد الضارة بالصحة (مثل الأسبستوس) يرجى مراعاة التشريعات المحلية.

1.3 الاستخدام المطابق للتعليمات

تستخدم وحدة الحماية من الأتربة (01) TE DRS-4-A كملحق تكميلي للمثقاب الدقاق TE 4-A22(02) من Hilti. يعتبر TE DRS-4-A بمثابة نظام شفط للتعامل مع الأوساخ المعدنية الجافة. وحدة الحماية من الأتربة غير مناسبة لأعمال الثقب الدوراني في المعادن والخشب. يراعى أن الوحدة مخصصة للمستخدم المحترف. ولا يجوز استعمال وصيانة وإصلاح الوحدة إلا على أيدي أشخاص

4 المواصفات الفنية

نحتفظ بحق إجراء تعديلات تقنية!

الوحدة	TE DRS-4-A
قدرة الدخل الاسمية	60 واط
قدرة الشفط	250 لتر/دقيقة
الوزن	1,0 كجم (2.2 رطل)
شوط العمل	يحد أقصى 96 مم (3 ^{25/32} بوصة)
ريشة ثقب دقاقة TE-C المستخدمة، قطر	5...16 مم (3/16...5/8")

5 التشجيل

خالية من الغبار أو أية معوقات أخرى. بعد تركيب وحدة الحماية من الأتربة تأكد من ثباتها في موضعها بشكل صحيح.

ملحوظة

مع الأجهزة المشغلة بالبطاريات اضبط زر تمويل الدوران جهة اليمين/اليسار على الوضع الأوسط.

1. اخلع ريشة الثقب من الجهاز.
2. اخلع محدد عمق الثقب من المقبض الجانبي.
3. قم بإدخال وحدة الحماية من الأتربة بطول المجرى في الجهاز إلى أن تستقر في موضعها.

2.5 فك وحدة الحماية من الأتربة

1. اخلع ريشة الثقب من الجهاز.
2. اضغط على زر تحرير وحدة DRS واحتفظ به مضغوطا.
3. اخلع وحدة الحماية من الأتربة من الجهاز بجذبهما إلى أسفل.

احترس

قبل إجراء عمليات الضبط، تأكد من إيقاف الجهاز وخلق البطارية وتفعل قفل الضبط (زر تحويل الدوران جهة اليمين/اليسار على الوضع الأوسط).

1.5 تركيب وحدة الحماية من الأتربة 2

ملحوظة

امتلاء الفلتر عن آخره يمكن أن يؤدي لتصاعد الغبار بشكل كثيف، ولذا يتوجب تفريغه بصفة منتظمة. واحرص على استخدام كمادة للقيام بهذا العمل.

ملحوظة

مروحة الشفط المدمجة في وحدة الحماية من الأتربة تدور بمحرك خاص بها، حيث يتم تغذية هذا المحرك بالكهرباء عن طريق بطارية الجهاز.

ملحوظة

تأكد قبل تركيب وحدة الحماية من الأتربة أن مواضع التثبيت / الجهاز وخصوصا الوصلة البينية الكهربائية بالجهاز

6 الاستعمال

2.6 التشغيل

احترس

يراعى ما ورد في دليل استعمال المثقاب الدقاق Hilti المستخدم. واحرص على استخدام الوحدة بالارتباط مع الأجهزة المذكورة في الموضوع «الاستخدام المطابق للتعليمات»، وعدا ذلك فإنك معرض لخطر الإصابة.

تحذير

بخصوص التعامل مع المواد الضارة بالصحة (مثل الأسبستوس) يلزم مراعاة التشريعات المحلية.

1.2.6 قم بتفريغ خزان تجميع الأتربة 5

ملحوظة

امتلاء الفلتر عن آخره يمكن أن يؤدي لتصاعد الغبار بشكل كثيف، ولذا يتوجب تفريغه بصفة منتظمة. واحرص على استخدام كمادة للقيام بهذا العمل.

ملحوظة

أثناء عملية التنظيف لا تلمس مادة الفلتر ولا تستخدم هواء مضغوطا في التنظيف. حيث أن ذلك يمكن أن يضر بمادة الفلتر.

1. احتفظ بالجهاز في وضع أفقي واتركه يدور لفترة قصيرة. حيث يؤدي ذلك لشفط الأتربة المتبقية المتراكمة في وحدة الحماية من الأتربة في خزان تجميع الأتربة.
2. اضغط على زر تحرير خزان تجميع الأتربة واحتفظ به مضغوطا.
3. اخلع خزان تجميع الأتربة من وحدة الحماية من الأتربة بجذبه إلى أسفل.

1.6 الأعمال التحضيرية

احترس

قبل إجراء عمليات الضبط، تأكد من إيقاف الجهاز وخلق البطارية وتفعل قفل الضبط (زر تحويل الدوران جهة اليمين/اليسار على الوضع الأوسط).

1.1.6 ضبط الطول (ضبط طول الشوط) 3

احترس

عند الضغط على زر تحديد الشوط يتم تحرير الذراع التيليسكوبي ويمكن أن يندفع للخارج حتى مسافة 100 مم (3^{15/16} بوصة).

ملحوظة

في الوضع الاعتيادي فإن الشوط مضبوط على (إجمالي) طول ريشة ثقب يبلغ 170 مم (6 بوصة). ومع الريش الأقصر من ذلك يجب موازنة طول الشوط.

1. لغرض الضبط الطولي، اضغط على زر تحديد الشوط واحتفظ به مضغوطا.
2. اضغط الجهاز بريشة الثقب المركبة باتجاه الجدار إلى أن تتلامس ريشة الثقب مع الجدار.
3. اترك زر تحديد الشوط.

2.1.6 ضبط عمق الثقب (محدد عمق الثقب) 4

ملحوظة

عندما تتطلب مثلاً ثقب الخواير تحديد عمق الثقب بدقة يجب عليك التحقق من هذا العمق بعمل ثقب اختبارية.

1. اضغط على زر محدد عمق الثقب واحتفظ به مضغوطا وقم بتحريك الملقمة إلى عمق الثقب المرغوب.
2. اترك زر محدد عمق الثقب مرة أخرى.

4. قم بتفريغ خزان تجميع الأتربة من خلال الطرق الخفيف عليه، وتجنب أثناء ذلك تصاعد الغبار بشكل كثيف.
5. أدخل خزان تجميع الأتربة الفارغ في وحدة الحماية من الأتربة من أسفل إلى أن يستقر في موضعه.

7 العناية والصيانة

1.7 العناية بالوحدة

احترس

لا تستخدم الماء أو الزيوت أو الشحوم أو أية مواد تنظيف. نظف شفاط الغبار بفرشاة نظيفة وفوطة تنظيف. واحرص على استخدام كمادة للقيام بهذا العمل.

2.7 تغيير رأس الشفط

1. اخلع وحدة الحماية من الأتربة من الجهاز.
2. اضغط على زر تمرير رأس الشفط واحتفظ به مضغوطاً.

3. اخلع رأس الشفط القديم من المجرى بجذبه إلى أعلى.
4. اضغط رأس الشفط الجديد في المجرى إلى أن يستقر في موضعه.

3.7 الصيانة

افحص بصفة دورية جميع الأجزاء الخارجية للوحدة من حيث وجود أضرار وجميع عناصر الاستعمال من حيث أدائها لوظيفتها بشكل سليم. لا تقم بتشغيل الوحدة عندما تكون هناك أجزاء تالفة أو إذا كانت بعض عناصر الاستعمال لا تعمل بشكل سليم. اعمل على إصلاح الوحدة لدى خدمة Hilti.

8 تقصي الأخطاء

الخطأ	السبب المحتمل	التغلب عليه
الغبار يتصاعد بشكل كثيف	خزان تجميع الأتربة ممتلئ تضرر الفلتر	قم بتفريغ خزان تجميع الأتربة قم باستبدال الفلتر.
	رأس الشفط تالف	قم بتغيير رأس الشفط
	فرشاة رأس الشفط متآكلة	تغيير رأس الشفط
ريشة الثقب ليست متمركزة في وسط رأس الشفط	وحدة الحماية من الأتربة ليست مركبة في الجهاز بشكل سليم	ركب وحدة الحماية من الأتربة في الجهاز بشكل سليم

9 التكرين



أجهزة Hilti مصنوعة بنسبة كبيرة من مواد قابلة لإعادة التدوير مرة أخرى. يشترط لإعادة التدوير أن يتم فصل الخامات بشكل سليم فنياً. مراكز Hilti في كثير من الدول مستعدة بالفعل لاستعادة جهازك القديم على سبيل الانتفاع به. توجه بأسئلتك لخدمة عملاء Hilti أو مستشار المبيعات.

10 ضمان الجهة الصانعة للأجهزة

في حالة وجود أية استفسارات بخصوص شروط الضمان، يرجى التوجه إلى وكيل Hilti المحلي الذي تتعامل معه.

11 شهادة المطابقة للمواصفات الأوروبية (الأصلية)

المطبوعة الفنية لـ:

Hilti Entwicklungsgesellschaft mbH
Zulassung Elektrowerkzeuge
Hiltistrasse 6
Kaufering 86916
Deutschland

المسمى:	وحدة الحماية من الأتربة
مسمى الطراز:	TE DRS-4-A
الجيل:	01
سنة الصنع:	2014

نقر على مسئوليتنا الفردية بأن هذا المنتج متوافق مع المواصفات والمعايير التالية: 2004/108/EC, 2006/42/EC, EN ISO 12100, 2011/65/EU.

**،Feldkircherstrasse 100 ,Hilti Corporation
FL-9494 Schaan**



Tassilo Deinzer
Executive Vice President

Business Unit Power
Tools & Accessories
07/2014



Paolo Luccini
Head of BA Quality and Process
Management
Business Area Electric Tools &
Accessories
07/2014

TE DRS-4-A Dulkių modulis

Prieš pradėdami naudoti prietaisą, būtinai perskaitykite jo naudojimo instrukciją.

Šią instrukciją visada laikykite šalia prietaiso.

Perduokite prietaisą kitiems asmenims tik kartu su naudojimo instrukcija.

Turinys	Puslapis
1 Bendrieji nurodymai	51
2 Saugos nurodymai	52
3 Aprašymas	52
4 Techniniai duomenys	52
5 Prieš pradėdami naudoti	53
6 Darbas	53
7 Techninė priežiūra ir remontas	54
8 Gedimų aptikimas	54
9 Utilizacija	54
10 Prietaisų gamintojo teikiama garantija	54
11 EB atitikties deklaracija (originali)	55

1 Skaitmenys reiškia iliustracijų numerius. Iliustracijas rasite naudojimo instrukcijos pradžioje. Šios naudojimo instrukcijos tekste vartojamas žodis „modulis“ visada reiškia dulkių modulį TE DRS-4-A.

Valdymo elementai **1**

- 1 Siurbimo galvutė
- 2 Eigos ribotuvus
- 3 Gylio ribotuvus
- 4 Dulkių surinktuvas su filtru
- 5 Dulkių surinktuvo atblokavimo mygtukas
- 6 DRS atblokavimo mygtukas
- 7 Kreipiančioji (prietaiso)
- 8 Prietaiso elektrinė sąsaja su dengiančiuoju sklęščiu
- 9 DRS elektrinė sąsaja

1 Bendrieji nurodymai

1.1 Signaliniai žodžiai ir jų reikšmė

PAVOJUS

Šis įspėjimas vartojamas norint atkreipti dėmesį į pavojingą situaciją, kai galite susižaloti ar net žūti.

ISPĖJIMAS

Šis žodis vartojamas, siekiant įspėti, kad nesilaikant instrukcijos reikalavimų kyla rimto sužeidimo ar mirties pavojus.

ATSARGIAI

Šis žodis vartojamas norint atkreipti dėmesį į pavojingą situaciją, kuri gali tapti lengvo žmogaus sužalojimo, prietaiso gedimo ar kito turto pažeidimo priežastimi.

NURODYMAS

Naudojimo nurodymai ir kita naudinga informacija.

1.2 Piktogramų ir kitų nurodymų paaiškinimai

Įspėjamieji ženklai



Bendro pobūdžio įspėjimas

Įpareigojantys ženklai



Prieš naudojant perskaityti instrukciją

Identifikacinių duomenų vieta ant modulario

Tipas nurodytas ant modulario. Visada nurodykite ant modulario pateiktus duomenis, kai kreipiatės į mūsų atstovybes arba techninio aptarnavimo tarnybą.

Tipas:

Karta: 01

Serijos Nr.:

2 Saugos nurodymai

DĖMESIO! Būtinai perskaitykite visus nurodymus. Atkreipkite dėmesį į naudojamo „Hilti“ perforatoriaus naudojimo instrukcijoje pateiktus saugos nurodymus. Netinkamas nurodymų laikymasis gali tapti sunkių sužalojimų priežastimi. **IŠSAUGOKITE ŠIUOS SAUGOS NURODYMUS.**

Dirbdami su „Hilti“ perforatoriumi, visada naudokite šoninę rankeną, netgi tada, kai yra sumontuotas TE DRS-4-A.

2.1 Dulkės

Šis prietaisas surenka didžiąją dalį apdirbimo metu kylančių dulkių, tačiau ne visas.

ĮSPĖJIMAS: Kai kurių dulkių, kurios atsiranda rupiai apdirbant, šlifuojant, pjaustant ir gręžiant, sudėtyje yra cheminių medžiagų, kurios yra žinomos kaip kancerogeninės, taip pat galinčių sukelti apsigimimus, nevaisingumą, ilgalaikius kvėpavimo takų susirgimus

arba kitokią žalą sveikatai. Tokios cheminės medžiagos yra, pavyzdžiui, dažuose esantis švinas, degiose plytose, betone, mūre arba natūraliame akmenyje esantis kristalinis kvarcas, taip pat arsenas ir chromas iš chemiškai apdorotos statybinės medienos. Pavojaus rizika priklauso nuo to, kaip dažnai Jūs dirbate su minėtomis medžiagomis. **Siekiant sumažinti minėtų cheminių medžiagų poveikį, naudotojas ir tretieji asmenys turi dirbti gerai vėdinamoje patalpoje ir naudoti leistinas apsaugos priemones. Naudokite respiratorius, kurie tinka apsisaugoti nuo tam tikrų medžiagų dulkių, kurie gali perfiltruoti mikroskopiškai mažas daleles bei apsaugo veidą ir kūną nuo dulkių. Venkite ilgalaikio kontakto su dulkėmis. Dėvėkite apsauginius drabužius, muilu bei vandeniu nuplaukite odos vietas, ant kurių pateko dulkių. Įkvėpus dulkių per burną, nosį, jų patekus į akis arba joms nuolat būnant ant odos, į organizmą gali patekti ir sveikatai kenksmingų cheminių medžiagų.**

3 Aprašymas

3.1 Naudojimas pagal paskirtį

Dulkių modulis TE DRS-4-A(01) naudojamas kaip „Hilti“ perforatoriaus TE 4-A22(02) reikmuo.

TE DRS-4-A yra nusiurbimo sistema, skirta naudoti apdirbant sausas mineralines medžiagas.

Šis dulkių modulis nėra tinkamas naudoti gręžiant metalą ir medį.

Šis modulis skirtas profesionalams. Modulį naudoti, techniškai prižiūrėti ir remontuoti leidžiama tik įgaliotam ir

atitinkamai instruktuiotam personalui. Šis personalas turi būti atskirai supažindintas su galimais pavojais.

Šis modulis ir prietaisas gali būti pavojingi, jeigu jais netinkamai naudosis neapmokytas personalas arba jie bus naudojami ne pagal paskirtį.

Kad išvengtumėte sužalojimų, modulį naudokite tik su „Hilti“ perforatoriumi TE 4-A22.

Modulį keisti ar modifikuoti draudžiama.

Apdirbdami sveikatai kenksmingas medžiagas (pvz., asbestą), laikykitės šalyje galiojančių reikalavimų.

4 Techniniai duomenys

Gamintojas pasilieka teisę vykdyti techninius pakeitimus!

Modulis	TE DRS-4-A
Nominali vartojamoji galia	60 W
Siurbimo galia	250 l/min.
Svoris	1,0 kg (2.2 lb.)
Darbinė eiga	Maks. 96 mm (3 ²⁵ / ₃₂ "
Naudojami smūginiai grąžtai TE-C, Ø	5... 16 mm (3/ ₁₆ ...5/ ₈)

5 Prieš pradėdant naudotis

ATSARGIAI

Prieš vykdydami nustatymo darbus, įsitikinkite, kad prietaisas yra išjungtas, akumuliatorius išimtas ir įjungimo blokatorius suaktyvintas (dešininės / kairinės eigos perjungiklis yra vidurinėje padėtyje).

5.1 Dulkių modulio montavimas 2

NURODYMAS

Dėl neišvalyto filtro darbo metu gali susidaryti pernelyg daug dulkių, todėl filtrą reikia valyti reguliariai. Valydami užsidėkite respiratorių.

NURODYMAS

Į dulkių modulį integruotą siurbimo ventiliatorių suka nuosavas variklis. Šį variklį maitina prietaiso akumuliatorius.

NURODYMAS

Prieš montuodami dulkių modulį įsitikinkite, kad jo fiksavimo taškai prietaise, ypač prietaiso elektrinė sąsaja, yra švarūs ir juose nėra dulkių ar kitokių kliūčių fiksavimui. Uždėję dulkių modulį įsitikinkite, kad jis yra tinkamai pritvirtintas.

NURODYMAS

Akumuliatoriniuose prietaisuose dešininės / kairinės eigos perjungiklį nustatykite į vidurinę padėtį.

1. Iš prietaiso išimkite grąžtą.
2. Iš šoninės rankenos išimkite gylio ribotuvą.
3. Dulkių modulį stumkite ant prietaiso išilgai kreipiančiosios tol, kol užsifiksuos.

5.2 Dulkių modulio išmontavimas

1. Iš prietaiso išimkite grąžtą.
2. Paspauskite ir laikykite DRS atblokavimo mygtuką.
3. Traukdami žemyn, dulkių modulį nuimkite nuo prietaiso.

6 Darbas

6.1 Pasiruošimas

ATSARGIAI

Prieš vykdydami nustatymo darbus, įsitikinkite, kad prietaisas yra išjungtas, akumuliatorius išimtas ir įjungimo blokatorius suaktyvintas (dešininės / kairinės eigos perjungiklis yra vidurinėje padėtyje).

6.1.1 Ilgio nustatymas (eigos nustatymas) 3

ATSARGIAI

Paspausdami eigos ribotuvo mygtuką, teleskopas atblokuojamas ir jį galima ištraukti iki 100 mm (3¹⁵/₁₆") ilgio.

NURODYMAS

Normaliu atveju eiga yra nustatyta 170 mm (6") (visam) grąžto ilgiui. Naudojant trumpesnius grąžtus, eigą reikia pritaikyti.

1. Ilgiui nustatyti paspauskite ir laikykite eigos ribotuvo mygtuką.
2. Prietaisą su įstatytu grąžtu spauskite prie sienos tol, kol grąžtas ją palies.
3. Eigos ribotuvo mygtuką atleiskite.

6.1.2 Gręžimo gylio nustatymas (gylio ribotuvu) 4

NURODYMAS

Jeigu, pvz., kaiščių skylėms reikia tikslaus gręžimo gylio, jį nustatykite atlikdami bandomuosius gręžimus.

1. Paspauskite ir laikykite gylio ribotuvo mygtuką, tuo metu žiedu nustatykite norimą gręžimo gylį.
2. Gylio ribotuvo mygtuką vėl atleiskite.

6.2 Naudojimas

ATSARGIAI

Laikykitės naudojamo „Hilti“ perforatoriaus naudojimo instrukcijos nurodymų. Modulį naudokite tik kartu su skyriuje „Naudojimas pagal paskirtį“ nurodytais prietaisais, priešingu atveju galite susižaloti.

ĮSPĖJIMAS

Apdirbdami sveikatai kenksmingas medžiagas (pvz., asbestą), būtina laikytis šalyje galiojančių normų.

6.2.1 Dulkių surinktuvo ištuštinimas 5

NURODYMAS

Dėl neišvalyto filtro darbo metu gali susidaryti pernelyg daug dulkių, todėl filtrą reikia valyti reguliariai. Valydami užsidėkite respiratorių.

NURODYMAS

Valydami nelieskite filtruojančios medžiagos ir nenaudokite suslėgto oro. Tai galėtų pažeisti filtruojančią medžiagą.

1. Prietaisą laikykite horizontaliai ir leiskite jam trumpai veikti. Taip dulkių modulyje susikaupę dulkių likučiai bus susiurbti į dulkių surinktuvą.
2. Paspauskite ir laikykite dulkių surinktuvo atblokavimo mygtuką.
3. Traukdami žemyn, išimkite dulkių surinktuvą iš dulkių modulio.
4. Dulkių surinktuvą ištuštinkite švelniai kratydami ir venkite per didelio dulkių sklidimo į aplinką.
5. Ištuštintą dulkių surinktuvą iš apačios stumkite į dulkių modulį, kol užsifiksuos.

7 Techninė priežiūra ir remontas

7.1 Modulio priežiūra

ATSARGIAI

Jokiu būdu nenaudokite vandens, alyvos, tepalo ar valymo priemonių.

Dulkių nusiurbimo sistemą valykite tik sausu šepetėčiu ir šluoste. Valydami užsidėkite respiratorių!

7.2 Siurbimo galvutės keitimas

1. Dulkių modulį nuimkite nuo prietaiso.

2. Paspauskite ir laikykite siurbimo galvutės atblokavimo mygtuką.
3. Traukdami aukštyn, panaudotą siurbimo galvutę išimkite iš kreipiančiosios.
4. Naują siurbimo galvutę spauskite į kreipiančiąją taip, kad užsifiksuotų.

7.3 Priežiūra

Reguliariai tikrinkite, ar nėra pažeistos modulio išorinės dalys ir ar tinkamai veikia valdymo elementai. Nenaudokite modulio, jeigu jo dalys yra apgadintos arba valdymo elementai veikia netinkamai. Jeigu reikia, atiduokite modulį remontuoti į „Hilti“ techninį centrą.

8 Gedimų aptikimas

Gedimas	Galima priežastis	Gedimo šalinimas
Susidaro labai daug dulkių	Prisipildė dulkių surinktuvas	Dulkių surinktuvą ištuštinti
	Sugadintas filtras	Filtrą pakeisti
	Sugedo siurbimo galvutė	Pakeisti siurbimo galvutę
	Siurbimo galvutės šepetėlis susidėvėjęs	Pakeisti siurbimo galvutę
Gražtas nėra siurbimo galvutės centre	Dulkių modulis netinkamai uždėtas ant prietaiso	Dulkių modulį tinkamai uždėti ant prietaiso

9 Utilizacija



Didelė „Hilti“ prietaisų dalis pagaminta iš medžiagų, kurias galima perdirbti antrą kartą. Būtina antrinio perdirbimo sąlyga yra tinkamas medžiagų išrūšiavimas. Daugelyje šalių „Hilti“ jau priima senus prietaisus atgal. Pasiteiraukite apie tai „Hilti“ klientų aptarnavimo tarnyboje arba pardavimo vietoje.

10 Prietaisų gamintojo teikiama garantija

Jeigu turite klausimų dėl garantinio aptarnavimo sąlygų, kreipkitės į vietinį „HILTI“ prekybos partnerį.

11 EB atitikties deklaracija (originali)

Pavadinimas:	Dulkių modulis
Tipas:	TE DRS-4-A
Karta:	01
Pagaminimo metai:	2014

Prisiimdami visą atsakomybę pareiškiame, kad šis gaminys atitinka šių direktyvų ir normų reikalavimus: 2004/108/EB, 2006/42/EB, 2011/65/ES, EN ISO 12100.

**Hilti Corporation, Feldkircherstrasse 100,
FL-9494 Schaan**



Paolo Luccini
Head of BA Quality and Process Management
Business Area Electric Tools & Accessories
07/2014



Tassilo Deinzer
Executive Vice President
Business Unit Power
Tools & Accessories
07/2014

Techninė dokumentacija saugoma:

Hilti Entwicklungsgesellschaft mbH
Zulassung Elektrowerkzeuge
Hiltistrasse 6
86916 Kaufering
Deutschland

ALGUPÄRANE KASUTUSJUHEND

Tolmueemaldusmoodul TE DRS-4-A

Enne seadme esmakordset kasutamist lugege tingimata läbi käesolev kasutusjuhend.

Kasutusjuhend peab olema alati seadme juures.

Juhend peab jääma seadme juurde ka siis, kui annate seadme edasi teistele isikutele.

Sisukord	Lk
1 Üldised juhised	56
2 Ohutusnõuded	57
3 Kirjeldus	57
4 Tehnilised andmed	57
5 Kasutuselevõtt	57
6 Töötamine	58
7 Hooldus ja korrashoid	59
8 Veaoetsing	59
9 Utiliseerimine	59
10 Tootja garantii seadmetele	59
11 EÜ-vastavusdeklaratsioon (originaal)	60

1 Numbrid viitavad joonistele. Joonised leiata kasutusjuhendi algusest.

Käesolevas kasutusjuhendis tähistab sõna "moodul" alati tolmueemaldusmoodulit TE DRS-4-A.

Seadme osad **1**

- 1 Imipea
- 2 Käigupiiraja
- 3 Sügavuspiirik
- 4 Tolmumahuti koos filtriga
- 5 Tolmumahuti vabastusnupp
- 6 DRS vabastusnupp
- 7 Juhik (seadmel)
- 8 Elektriline liides, katteklapiga seade
- 9 Elektriline liides DRS

1 Üldised juhised

1.1 Märksõnad ja nende tähendus

OHT

Viidatakse vahetult ähvardavatele ohtudele, millega kaasnevad rasked kehalised vigastused või inimeste hukkumine.

HOIATUS

Viidatakse võimalikele ohtlikele olukordadele, millega võivad kaasned rasked kehalised vigastused või inimeste hukkumine.

ETTEVAATUST

Viidatakse võimalikele ohtlikele olukordadele, millega võivad kaasned kergemad kehalised vigastused või varaline kahju.

JUHIS

Soovitusi seadme kasutamiseks ja muu kasulik teave.

1.2 Piitsümbolite selgitus ja täiendavad juhised

Hoiatavad märgid



Üldine hoiatus

Kohustavad märgid



Enne kasutamist lugege läbi kasutusjuhend

Identifitseerimisandmete koht moodulil

Tüübitähis on toodud moodulil. Esitage see, kui pöörduate päringutega meie müügiesindusse või hooldekuskesse.

Tüüp: _____

Generatsioon: 01 _____

Seerianumber: _____

2 Ohutusnõuded

TÄHELEPANU! Kõik juhised tuleb läbi lugeda. Järgige kasutatava Hilti puurvasara kasutusjuhendis toodud ohutusnõudeid. Juhiste eiramise tagajärjeks võivad olla rasked vigastused. HOIDKE JUHISED HOOLIKALT ALLES.

Kõikide tööde tegemisel kasutage Hilti puurvasara külkäepidet, seda ka juhul, kui TE DRS-4-A on külge monteeritud.

2.1 Tolm

Seade kogub kokku olulise osa tekkivast tolmust, kuid mitte kogu tolmu.

HOIATUS: Mõned lihvimisel, lõikamisel ja poleerimisel tekkivad tolmuliigid sisaldavad kemikaale, mis võivad põhjustada vähi, viljatust, kahjustada loodet, teki-

tada püsivaid hingamisteede- ja teisi tervisekahjustusi. Taolisteks kemikaalideks on näiteks pliivärvis sisalduv pli, tellistes, betoonis, müüritises või looduskivis sisalduv kristalliline kvarts, aga ka keemiliselt töödeldud ehituspuidus sisalduv arseen ja kroom. Ohu suurus sõltub sellest, kui tihti taolisi töid teostatakse. **Nimetatud kemikaalidest põhjustatud ohtude vähendamiseks tuleb seadmega töötada hästi ventileeritud ruumis ning kasutada ettenähtud kaitseesaseid. Kasutage konkreetse tolmu jaoks ette nähtud kaitsemaske, mis suudavad mikrokoopiilised osakesed välja filtreerida ja hoiavad tolmu näost ja kehast eemal. Vältige pidevat kokkupuudet tolmuga. Kasutage kaitserõivastust ja peske tolmuga kokkupuutunud kohti seebi ja veega.** Tolmu sissehingamine, tolmu sattumine silma või nahale võib soodustada tervistkahjustavate kemikaalide sattumist organismi.

3 Kirjeldus

3.1 Nõuetekohane kasutamine

Tolmueemaldusmoodulit TE DRS-4-A(01) kasutatakse Hilti puurvasara TE 4-A22(02) lisatarvikuna.

TE DRS-4-A on tolmueemaldussüsteem kuivade mineraalsete pindade töötlemiseks.

Tolmueemaldusmoodul ei sobi kasutamiseks metalli ja puidu pöördpuurimisel.

Moodul on ette nähtud professionaalseks kasutuseks. Moodulit tohivad kasutada, hooldada ja parandada vaid

selleks volitatud ja spetsiaalse ettevalmistusega isikud. Kasutajatel peab olema tööohutusosalane ettevalmistus.

Moodul ja seade võivad osutada ohtlikuks, kui neid ei kasutata nõuetekohaselt või kui nendega töötab eriettevalmistuseta isik.

Vigastuste vältimiseks kasutage moodulit üksnes koos Hilti puurvasaraga TE 4-A22.

Mooduli modifitseerimine ja ümberkujundamine on keelatud.

Tervisekahjulike materjalide (nt asbesti) töötlemisel järgige asjaomaseid eeskirju.

et

4 Tehnilised andmed

Tootja jätab endale õiguse tehniliste andmete muutmiseks!

Moodul	TE DRS-4-A
Nimivõimsus	60 W
Imemisvõimsus	250 l/min
Kaal	1,0 kg (2.2 lb.)
Käik	max 96 mm (3 ²⁵ / ₃₂ "
Kasutatud TE-C löökpuur, Ø	5... 16 mm (3/16" ... 5/8")

5 Kasutuselevõtt

ETTEVAATUST

Enne seadistustöid veenduge, et tööriist on välja lülitatud, aku eemaldatud ja sisselülitustõkis aktiveeritud (reverslülitit keskasendis).

5.1 Tolmueemaldusmooduli paigaldus 2

JUHIS

Täitunud filter ei võta enam tolmu vastu ja tuleb seetõttu õigeaegselt tühjendada. Kandke seejuures tolmumaski!

JUHIS

Tolmueemaldusmoodulisse integreeritud imiventilaatori paneb tööle eraldi mootor. Mootori toiteallikaks on seadme aku.

JUHIS

Enne tolmueemaldusmooduli paigaldamist veenduge, et kinnituspunktid ja seade, eeskätt seadme liides on puhtad tolmust ja teistest takistustest. Pärast tolmueemaldusmooduli paigaldamist veenduge, et see on õigesti kinnitatud.

JUHIS

Akutoitega seadmete puhul viige reverslüli keskasendisse.

1. Võtke puur seadmest välja.
2. Eemaldage seadme küljest lisakäepide.
3. Lükake tolmueemaldusmoodulit piki seadme juhi-
kut, kuni see fikseerub kohale.

5.2 Tolmueemaldusmooduli mahavõtmine

1. Eemaldage puur seadmest.
2. Vajutage sisse DRS vabastusnupp ja hoidke seda sees.
3. Tõmmake tolmueemaldusmoodul suunaga alla seadme küljest ära.

6 Töötamine

6.1 Ettevalmistus

ETTEVAATUST

Enne seadistustöid veenduge, et tööriist on välja lülitatud, aku eemaldatud ja sisselülitustõkis aktiveeritud (reverslüli keskasendis).

6.1.1 Pikkuse reguleerimine (käigu reguleerimine)

ETTEVAATUST

Käigu piiramise nupule vajutamine vabastab teleskoobi ja see võib kuni 100 mm (3^{15/16}") ulatuses välja hüpata.

JUHIS

Üldjuhul on kõik seatud sobivaks puuri (kogu)pikkusega 170 mm (6"). Lühemate puuride puhul tuleb käiku vastavalt kohandada.

1. Pikkuse reguleerimiseks vajutage käigu piiramise nupp alla ja hoidke seda all.
2. Suruge paigaldatud puuriga seadet vastu seina, kuni puur seinaga kokku puutub.
3. Vabastage käigu piiramise nupp.

6.1.2 Puurimissügavuse reguleerimine (sügavuspiirik)

JUHIS

Kui näiteks tüübliaugud tuleb puurida kindlaksmääratud sügavusele, tuleb sügavus kindlaks teha proovipuurimiste teel.

1. Vajutage sügavuspiiriku nupule, hoidke seda alla ja lükake rõngas soovitud puurimissügavusele.
2. Vabastage sügavuspiiriku nupp.

6.2 Kasutamine

ETTEVAATUST

Järgige kasutatava Hilti puurvasara kasutusjuhendis toodud juhiseid. Kasutage moodulit üksnes koos punktis „Nõuetekohane kasutamine“ nimetatud seadmetega, vastasel juhul tekib vigastuste oht.

HOIATUS

Tervisekahjulike materjalide (nt asbesti) töötlemisel järgige asjaomaseid eeskirju.

6.2.1 Tolmumahuti tühjendamine

JUHIS

Täitunud filter ei võta enam tolmu vastu ja tuleb seetõttu õigeaegselt tühjendada. Kandke seejuures tolumumaski!

JUHIS

Puhastamisel ärge puudutage filtrimaterjali ja ärge kasutage puhastamiseks suruõhku. See võib filtrimaterjali kahjustada.

1. Hoidke seadet horisontaalselt ja laske sel veidi aega töötada. Nii imetakse moodulisse ladestunud tolmu-
jäägid tolumumahutisse.
2. Vajutage sisse tolumumahuti vabastusnupp ja hoidke seda sees.
3. Tõmmake tolumamahuti tolmueemaldusmoodulist suunaga alla välja.
4. Klõppige tolumamahuti tühjaks, vältige seejuures tolmu liigset laialipaikumist.
5. Lükake tühi tolumamahuti alt tolmueemaldusmoodulisse ja laske sel kohale fikseeruda.

7 Hooldus ja korrashoid

7.1 Mooduli hooldus

ETTEVAATUST

Ärge kasutage vett, õli, määrdeaineid ega puhastusvahendeid.

Puhastage tolmueemaldusmoodulit üksnes kuiva harja ja puhastuslapiga. Kandke seejuures tolumumaski!

7.2 Imipea väljavahetamine

1. Võtke tolmueemaldusmoodul seadme küljest maha.

2. Vajutage sisse imipea vabastusnupp ja hoidke seda sees.
3. Tõmmake vana imipea juhikust suunaga üles välja.
4. Suruge uus imipea juhikusse, kuni see fikseerub kohale.

7.3 Korrashoid

Kontrollige regulaarselt, kas seadme välised osad on korras ja kas kõik lülitid töötavad nõuetekohaselt. Ärge rakendage seadet tööle, kui mõni osa on kahjustatud või kui mõni lüliti ei tööta veatult. Laske seade parandada Hilti hoolekeskuses.

8 Veatsing

Viga	Võimalik põhjus	Kõrvaldamine
Tolmu ülemäärane teke	Tolmumahuti on täis	Tühjendage tolumahuti
	Filter on defektne	Vahetage filter välja.
	Defektne imipea	Vahetage imipea välja
	Imipea hari on kulunud	Vahetage imipea välja
Puur ei ole imipeas tsentreeritud	Tolmueemaldusmoodul ei ole seadmesse õigesti paigaldatud	Paigaldage tolmueemaldusmoodul seadmesse õigesti

et

9 Utiliseerimine



Enamik Hilti seadmete valmistamisel kasutatud materjalidest on taaskasutatavad. Materjalid tuleb enne taaskasutust korralikult sorteerida. Paljudes riikides võetakse Hilti esindustes vanu seadmeid tagasi. Lisateavet saate Hilti klienditeenindusest või müügiesindusest.

10 Tootja garantii seadmetele

Garantiitingimusi puudutavate küsimuste korral pöörduge HILTI kohaliku esinduse või edasimüüja poole.

11 EÜ-vastavusdeklaratsioon (originaal)

Nimetus:	Tolmueemaldusmoodul
Tüübitähis:	TE DRS-4-A
Generatsioon:	01
Valmistusaasta:	2014

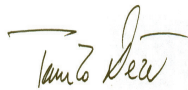
Kinnitame ainuvastutajana, et käesolev toode vastab järgmiste direktiivide ja normide nõuetele: 2004/108/EÜ, 2006/42/EÜ, 2011/65/EL, EN ISO 12100.

**Hilti Corporation, Feldkircherstrasse 100,
FL-9494 Schaan**



Paolo Luccini

Head of BA Quality and Process Management
Business Area Electric Tools & Accessories
07/2014



Tassilo Deinzer

Executive Vice President
Business Unit Power
Tools & Accessories
07/2014

Tehnilised dokumendid saadaval:

Hilti Entwicklungsgesellschaft mbH
Zulassung Elektrowerkzeuge
Hiltistrasse 6
86916 Kaufering
Deutschland

ОРИГІНАЛЬНА ІНСТРУКЦІЯ З ЕКСПЛУАТАЦІЇ

Модуль пиловидалення TE DRS-4-A

Перш ніж розпочинати роботу, уважно прочитайте інструкцію з експлуатації.

Завжди зберігайте цю інструкцію з експлуатації разом з інструментом.

При зміні власника передавайте інструмент лише разом із інструкцією з експлуатації.

Зміст	Стор.
1 Загальні вказівки	61
2 Вказівки з техніки безпеки	62
3 Опис	62
4 Технічні дані	63
5 Підготовка до роботи	63
6 Експлуатація	63
7 Догляд і технічне обслуговування	64
8 Пошук несправностей	64
9 Утилізація	65
10 Гарантійні зобов'язання виробника інструментів	65
11 Сертифікат відповідності ЄС (оригінал)	65

1 Цифрові позначення вказують на зображення. Зображення наведені на початку інструкції з експлуатації. У тексті цієї інструкції з експлуатації «модуль» завжди означає модуль пиловидалення TE DRS-4-A.

Органи керування **1**

- 1 Відсмоктувальна головка
- 2 Обмежувач величини робочого ходу
- 3 Обмежувальний упор
- 4 Пилозбірник з фільтром
- 5 Деблокувальна кнопка пилозбірника
- 6 Деблокувальна кнопка DRS
- 7 Напрямна (інструмент)
- 8 Електричний роз'єм інструмента з кришкою
- 9 Електричний роз'єм DRS

1 Загальні вказівки

1.1 Сигнальні слова та їх значення

НЕБЕЗПЕКА

Вказує на безпосередньо загрожуючу небезпеку, що може призвести до тяжких тілесних ушкоджень або навіть до смерті.

ПОПЕРЕДЖЕННЯ

Вказує на потенційно небезпечну ситуацію, яка може призвести до тяжких тілесних ушкоджень або навіть до смерті.

ОБЕРЕЖНО

Вказує на потенційно небезпечну ситуацію, яка може призвести до легких тілесних ушкоджень та до матеріальних збитків.

ВКАЗІВКА

Для вказівок щодо експлуатації та для іншої корисної інформації.

1.2 Пояснення піктограм та інша інформація

Попереджувальні знаки



Попередження про загальну небезпеку

Наказові знаки



Перед використанням прочитайте інструкцію з експлуатації

uk

Місця розташування ідентифікаційних позначок на модулі

Позначення типу закріплене на самому модулі. Завжди посилайтесь на нього, коли звертаєтесь до нашого представництва та до відділу сервісного обслуговування.

Тип:

Версія: 01

Заводський №:

2 Вказівки з техніки безпеки

УВАГА! Обов'язково ознайомтеся зі всіма вказівками. Обов'язковими для виконання є також вказівки з техніки безпеки, що наведені в інструкції з експлуатації використовуваного перфоратора Hilti. Недотримання цих вказівок може спричинити травмування з тяжкими наслідками. **ЗБЕРІГАЙТЕ ЦІ ВКАЗІВКИ В НАДІЙНОМУ МІСЦІ.**

Для всіх застосувань використовуйте бічну рукоятку перфоратора Hilti, навіть коли встановлений TE DRS-4-A.

2.1 Різновиди пилу

Цей пристрій очищує повітря від значної частини пилу, що утворюється під час роботи, але не від усіх його різновидів.

ПОПЕРЕДЖЕННЯ: Деякі види пилу, що утворюються під час чорнового обдирання, шліфування, різання та свердління, містять в собі хімікати, які можуть викликати захворювання на рак, стати причиною неправильного розвитку плоду у вагітних, без-

плідності, хронічних захворювань дихальних шляхів та інших хвороб. До них належать, зокрема, свинець із свинцевої фарби, кристалічний кварц із випаленої цегли, бетону, цегляної кладки або природнього каменю, або ж миш'як і хром із хімічно обробленої деревини. Ступінь ризику залежить від того, наскільки часто Вам доводиться виконувати ці роботи. **Для того, щоб звести до мінімуму хімічне навантаження, користувачі інструмента й інші особи в їх оточенні повинні працювати у добре провітрюваному приміщенні та користуватися надійними засобами індивідуального захисту. Використовуйте захисну маску, яка спеціально призначена для певних різновидів пилу, може відфільтрувати мікроскопічні його частки та не давати пилу скупчуватися на обличчі й на тілі працюючого. Уникайте тривалого контакту з пилом. Обов'язково носіть захисний робочий одяг, а ділянки шкіри, на які потрапив пил, ретельно промивайте водою з милом. Разом з пилом, що надходить в організм через рот, ніс та очі, а також при тривалому контакті пилу зі шкірою можуть потрапити також шідливі для здоров'я хімікати.**

3 Опис

3.1 Застосування за призначенням

Модуль пиловидалення TE DRS-4-A(01) використовується як приладдя до перфоратора Hilti TE 4-A22(02).

TE DRS-4-A – це система для відсмоктування пилу під час обробки сухих мінеральних матеріалів.

Модуль пиловидалення непридатний для свердильних робіт по металу та деревині.

Модуль призначений для професійного застосування. До експлуатації, обслуговування та ремонту модуля може бути допущений лише персонал зі спеціаль-

ною професійною підготовкою. Цей персонал має бути спеціально проінструктований про можливі небезпеки. Сам модуль, а також інструмент, можуть стати джерелом небезпеки у разі їх неправильного застосування некваліфікованим персоналом або у разі використання не за призначенням.

Щоб уникнути ризику травмування, застосовуйте модуль лише разом з перфоратором TE 4-A22 компанії Hilti.

Вносити будь-які зміни в конструкцію модуля заборонено.

Стосовно обробки матеріалів, шкідливих для здоров'я (наприклад, азбесту), необхідно дотримуватись національних вимог і приписів.

4 Технічні дані

Зберігаємо за собою право на технічні зміни!

Модуль	TE DRS-4-A
Номинальна споживана потужність	60 Вт
Потужність відсмоктування	250 л/хв
Маса	1,0 кг (2,2 фунта.)
Робочий хід	Макс. 96 мм (3 ^{25/32} ")
Свердло для перфоратора TE-C, що використовується, Ø	5... 16 мм (3/16...5/8)

5 Підготовка до роботи

ОБЕРЕЖНО

Перед роботою зі встановлення вимкніть інструмент, зніміть акумуляторну батарею і активуйте блокування увімкнення (перемикач напряду обертання за годинниковою стрілкою/проти неї знаходиться у середньому положенні).

5.1 Монтаж модуля пиловидалення 2

ВКАЗІВКА

Переповнений пилом фільтр може стати причиною надмірного засмічування повітря, а тому його рекомендується регулярно звільняти від пилу. При цьому обов'язково користуйтеся респіратором.

ВКАЗІВКА

Убудований у модуль пиловидалення пилосос працює від власного двигуна. Електроживлення цього двигуна забезпечується від акумулятора інструмента.

ВКАЗІВКА

Перш ніж монтувати модуль пиловидалення, переконайтеся в тому, що точки кріплення / інструмент та, зокрема, електричний роз'єм інструмента вільні від пилу та інших сторонніх предметів. Після встановлення модуля пиловидалення перевірте, чи надійно він закріплений.

ВКАЗІВКА

В акумуляторних інструментах перемикач напряду обертання за годинниковою стрілкою/проти неї переведіть у середнє положення.

1. Демонтуйте з інструмента свердло.
2. Демонтуйте з бокової рукоятки обмежувальний упор.
3. Установлюйте модуль пиловидалення вздовж напряду в інструмент, аж поки він не зафіксується.

5.2 Демонтаж модуля пиловидалення

1. Демонтуйте з інструмента свердло.
2. Натисніть на деблокувальну кнопку DRS і утримуйте її натиснутою.
3. Зніміть модуль пиловидалення з інструмента вниз.

6 Експлуатація

6.1 Підготовка до роботи

ОБЕРЕЖНО

Перед роботою зі встановлення вимкніть інструмент, зніміть акумуляторну батарею і активуйте блокування увімкнення (перемикач напряду обертання за годинниковою стрілкою/проти неї знаходиться у середньому положенні).

6.1.1 Установлення довжини (установлення величини робочого ходу) 3

ОБЕРЕЖНО

При натисканні кнопки обмежувача величини робочого ходу телескопічна частина вивільняється і може вийти на довжину до 100 мм (3^{15/16}").

ВКАЗІВКА

Зазвичай величина робочого ходу відрегульована під (сумарну) довжину свердла, що дорівнює 170 мм (6"). У разі застосування коротших свердел величину робочого ходу потрібно відрегулювати.

1. Для встановлення довжини натисніть кнопку обмежувача величини робочого ходу і утримуйте її натиснутою.
2. Притисніть інструмент зі вставленим у нього свердлом до стіни таким чином, щоб свердло торкалося її.
3. Відпустіть кнопку обмежувача величини робочого ходу.

uk

6.1.2 Установлення глибини свердління (обмежувальний упор) 4

ВКАЗІВКА

Якщо, наприклад, потрібно свердлити отвори для дюбелів, що мають точно визначену глибину, доведеться виконати пробне свердління.

1. Натисніть кнопку обмежувального упору і, утримуючи її натиснутою, змістіть кільце, аж поки не буде встановлено бажану глибину свердління.
2. Відпустіть кнопку обмежувального упору.

6.2 Робота з інструментом

ОБЕРЕЖНО

Обов'язково враховуйте вимоги інструкції з експлуатації використовуваного перфоратора Hilti. Щоб уникнути ризику травмування, використовуйте модуль пиловидалення лише з інструментами, що перераховані у розділі з інформацією про використання за призначенням.

ПОПЕРЕДЖЕННЯ

Стосовно обробки матеріалів, шкідливих для здоров'я (наприклад, азбесту), необхідно дотримуватись національних вимог і приписів.

6.2.1 Звільнення пилозбірника від пилу 5

ВКАЗІВКА

Переповнений пилом фільтр може стати причиною надмірного запилювання повітря, а тому його рекомендується регулярно звільняти від пилу. При цьому обов'язково користуйтеся респиратором.

ВКАЗІВКА

Під час чищення не торкайтеся фільтрувального матеріалу та не використовуйте для чищення стиснене повітря. Це може призвести до пошкодження фільтрувального матеріалу.

1. Тримайте інструмент горизонтально, дайте йому трохи попрацювати. Це дозволить видалити в пилозбірник рештки пилу, що накопичилися в модулі пиловидалення.
2. Натисніть на деблокувальну кнопку DRS і утримуйте її натиснутою.
3. Зніміть пилозбірник із модуля пиловидалення вниз.
4. Шляхом легкого постукування звільніть пилозбірник від пилу, уникаючи при цьому надмірного пилоутворення.
5. Засовуйте звільнений від пилу пилозбірник знизу в модуль пиловидалення, аж поки він не зафіксується.

7 Догляд і технічне обслуговування

7.1 Догляд за модулем

ОБЕРЕЖНО

Не застосовуйте воду, мастила, пластичні мастила або чистильні засоби.

Для чищення системи пиловидалення користуйтеся лише сухою щіткою та серветкою. При цьому обов'язково використовуйте респиратор!

7.2 Заміна відсмоктувальної головки 6

1. Демонтуйте модуль пиловидалення з інструмента.

2. Натисніть кнопку деблокування відсмоктувальної головки і утримуйте її натиснутою.
3. Витягніть стару відсмоктувальну головку вгору із напрямної.
4. Із силою засовуйте нову відсмоктувальну головку в напрямну, аж поки вона не зафіксується.

7.3 Технічне обслуговування

Регулярно перевіряйте всі зовнішні деталі модуля на відсутність пошкоджень та всі його органи керування на справну роботу. Ніколи не працюйте з модулем, якщо у нього є видимі пошкодження або несправно функціонують органи керування. У випадку необхідності ремонту модуля звертайтеся до сервісної служби компанії Hilti.

8 Пошук несправностей

Несправність	Можлива причина	Усунення
Надмірний викид пилу	Пилозбірник переповнений	Звільніть пилозбірник від пилу
	Фільтр вийшов з ладу	Замініть фільтр.
	Відсмоктувальна головка вийшла з ладу	Замініть відсмоктувальну головку
	Щітка відсмоктувальної головки зносилася	Замініть відсмоктувальну головку

Несправність	Можлива причина	Усунення
Свердло розміщується не по центру відсмоктувальної голівки	Модуль пиловидалення неправильно вставлений в інструмент	Правильно вставте модуль пиловидалення в інструмент

9 Утилізація



Більшість матеріалів, з яких виготовлено інструменти компанії Hilti, придатні для вторинної переробки. Передумовою для їх вторинної переробки є належне розділення за матеріалами. В багатьох країнах компанія Hilti вже уклала угоди про повернення старих інструментів, що відслужили своє, для їх утилізації. Із цього приводу звертайтеся до відділу сервісного обслуговування компанії Hilti або до свого торговельного консультанта.

10 Гарантійні зобов'язання виробника інструментів

Із питань гарантії звертайтеся до Вашого місцевого партнера компанії HILTI.

11 Сертифікат відповідності ЄС (оригінал)

Назва:	Модуль пиловидалення
Позначення типу:	TE DRS-4-A
Версія:	01
Рік випуску:	2014

Зі всією належною відповідальністю заявляємо, що цей виріб відповідає наступним директивам і стандартам: 2004/108/EG, 2006/42/EG, 2011/65/ЄС, EN ISO 12100.

**Акціонерне товариство Hilti,
Feldkircherstrasse 100, FL-9494 Schaan**

Paolo Luccini
Head of BA Quality and Process
Management
Business Area Electric Tools &
Accessories
07/2014

Tassilo Deinzer
Executive Vice President

Business Unit Power
Tools & Accessories
07/2014

Технічна документація:

Hilti Entwicklungsgesellschaft mbH
Zulassung Elektrowerkzeuge
Hiltistrasse 6
86916 Kaufering
Deutschland

uk

Шаңсорғыш модулі TE DRS-4-A

Пайдалануды бастау алдында міндетті түрде пайдалану бойынша нұсқаулықты оқыңыз.

Әрқашан осы пайдалану бойынша нұсқаулықты аспаптың жанында сақтаңыз.

Әрқашан осы пайдалану бойынша нұсқаулықты аспаптың жанында сақтаңыз.

Мазмұны	Беттер
1 Жалпы ақпарат	66
2 Қауіпсіздік техникасы бойынша нұсқаулар	67
3 Сипаттамасы	67
4 Техникалық сипаттамалар	67
5 Жұмысқа дайындық	68
6 Қызмет көрсету	68
7 Күту және техникалық қызмет көрсету	69
8 Ақаулықтарды жою	69
9 Көдеге жарату	69
10 Өндіруші көпілі	70
11 ЕС нормаларына сәйкестік декларациясы (түпнұсқа)	70

1 Сандар суреттерге қатысты болып келеді. Суреттерді пайдалану бойынша нұсқаулықтың басында таба аласыз.

Осы пайдалану бойынша нұсқаулықтың мәтнінде «модуль» сөзі әрқашан TE DRS-4-A шаңсорғыш модулі білдіреді.

Басқару элементі **1**

- 1 Сорғыш бас
- 2 Жүріс шектеуі
- 3 Тереңдік датчигі
- 4 Сүзгісі бар шаң жинағыш
- 5 Шаң жинағышты босату
- 6 DRS босату
- 7 Бағыттауыш (құрылғы)
- 8 Жапқыш ысырмасы бар электрлік интерфейс құрылғысы
- 9 DRS электрлік интерфейсі

1 Жалпы ақпарат

1.1 Шартты белгілер және олардың мәні

ҚАУІПТІ

Ауыр жарақаттарға әкелуі немесе өмірге қауіп төндіруі мүмкін тікелей жағдайдың жалпы белгіленуі.

НАЗАР АУДАРЫҢЫЗ

Ауыр жарақаттарға әкелуі немесе өмірге қауіп төндіруі мүмкін ықтимал жағдайдың жалпы белгіленуі.

АБАЙЛАҢЫЗ

Жеңіл жарақаттарға немесе аспаптың зақымдалуына әкелуі мүмкін ықтимал қауіпті жағдайдың жалпы белгіленуі.

НҰСҚАУ

Аспапты пайдалану бойынша нұсқаулар және басқа пайдалы ақпарат.

1.2 Пиктограммалардың белгіленуі және басқа нұсқаулар

Ескертетін белгілер



Қауіп

Ұйғарымдайтын белгілер



Пайдаланар алдында пайдалану бойынша нұсқаулықты оқу қажет

Идентификациялық мәліметтердің модульде орналасуы

Үлгінің атауы модульде көрсетілген. Біздің өкілдікке немесе сервистік қызметтерге хабарласқанда, әрқашан осы мәліметтерді беріңіз.

Түрі:

Буын: 01

Сериялық нөмірі:

2 Қауіпсіздік техникасы бойынша нұсқаулар

НАЗАР АУДАРЫҢЫЗ! Барлық нұсқауларды оқып шығыңыз. Пайдаланылатын Hilti перфораторының пайдалану жөніндегі нұсқаулығындағы қауіпсіздік нұсқауларын сақтаңыз. Нұсқауларды орындамау ауыр жарақаттарға әкелуі мүмкін. БҮЛ НҰСҚАУЛАРДЫ ДӘЛ ОРЫНДАҢЫЗ!

Тіпті ТЕ DRS-4-A орнатылған кезде, Hilti перфораторының бүйірлік тұтқасындағы барлық жұмыстар үшін пайдаланыңыз.

2.1 Шаң

Бұл құрылғы пайда болатын шаңның айтарлықтай бөлігін жинайды, бірақ барлығын емес.

ЕСКЕРТУ: Өңдеу, өткірлеу, кесу және бұрғылаудан пайда болатын кейбір шаң түрлері қатерлі ісікті тудыруы мүмкін, сондай-ақ, туа біткен ауруларға, бедеулікке, тыныс алу жолдарының ұзақ ауруларына немесе басқа ауруларға әкелуі мүмкін химиялық заттарды қамтиды.

Мұндай химиялық заттардың мысалдары: қорғасын бояуындағы қорғасын, өртелген кірпіште, бетонда, қаланған таста немесе табиғи таста бар кристалдық кварц, сондай-ақ, құрылыс ағаш материалдарын химиялық өңдеуде қолданылатын күшәла мен хром. Сізге төнетін қауіптің дәрежесі осындай жұмыстарды орындау жиілігіне байланысты өзгеріп отырады. Бұл химикаттардың зиянды әсерін барынша азайту үшін операторлар мен үшінші тұлғалар жақсы желдетілетін бөлмеде жұмыс істеу, сондай-ақ, рұқсат етілген қорғаныс құралдарын пайдалануы керек. Белгілі бір шаң түріне жарайтын, өте ұсақ бөлшектерді сүзе алатын және бет пен денені шаңнан қорғай алатын тыныс жолдарын қорғау құралдарын пайдаланыңыз. Шаңға ұзақ тиюді болдырмаңыз. Қорғайтын киімді киіңіз және шаңға тиетін тері бөліктерін сабын мен сумен шайыңыз. Шаңның ауызға, мұрынға, көзге кіруі немесе терінің шаңға ұзақ уақыт бойы тиюі ағзаға денсаулыққа зиянды химиялық заттардың түсуіне әкелуі мүмкін.

kk

3 Сипаттамасы

3.1 Тағайындалуы бойынша пайдалану

ТЕ DRS-4-A(01) шаңсорғыш модулі Hilti TE 4-A22(02) перфораторына қосалқы құрал ретінде орнатылады.

ТЕ DRS-4-A құрғақ минералды беттерді өңдеуге арналған сорғылау жүйесі болып табылады.

Металл мен ағашта айналдырып бұрғылау үшін шаңсорғыш модулі пайдаланылады.

Модуль кәсіби пайдалануға арналған. Модульді тек рұқсат етілген және оқудан өткен қызметкерлер пайдалана, қызмет көрсете және жөндей алады.

Қызметкерлер қауіпсіздік техникасы бойынша арнайы нұсқаулар алуы керек.

Білікті емес қызметкерлер дұрыс емес қызмет көрсеткенде немесе мақсатына сай емес пайдаланғанда модуль және құрылғы қауіпті болуы мүмкін.

Жарақат алу қауіптерін болдырмау үшін модульді тек Hilti TE 4-A22 перфораторымен бірге пайдаланыңыз.

Модуль конструкциясына өзгертулер енгізуге және оны модификациялауға тыйым салынады.

Денсаулыққа зиянды материалдарды (мысалы, асбестті) өңдеу жөнінде ұлттық ережелерді сақтаңыз.

4 Техникалық сипаттамалар

Өндіруші техникалық өзгертулерді енгізу құқығын өзіне қалдырады!

Модуль	ТЕ DRS-4-A
Кесімді қуат тұтынылуы	60 Вт
Сору күші	250 л/мин
Салмағы	1,0 кг (2,2 фунт)
Жұмыс жүрісі	Макс. 96 мм (3 ²⁵ / ₃₂ "

Модуль	TE DRS-4-A
Пайдаланылатын ТЕ-С перфораторы, Ø	5...16 мм (3/16...5/8)

5 Жұмысқа дайындық

АБАЙЛАҢЫЗ

Орнату жұмыстарының алдында құрылғының ажыратылғанына, аккумулятордың алынғанына және қосылуды бұғаттаушы (оң жақ/сол жақ жүріс ауыстырып-қосқышы ортаңғы күйде) белсендірілгеніне көз жеткізіңіз.

5.1 Шаңсорғыш модулін орнату **2**

НҰСҚАУ

Толы сүзгі шаңның шамадан тыс жиналуына апарып соғуы мүмкін және сол себепті жүйелі түрде босатылуы керек. Тыныс алу органдарының қорғанысын пайдаланыңыз.

НҰСҚАУ

Шаңсорғыш модуліне кірістірілген сорғыш желдеткіш жеке қозғалтқышы арқылы жұмыс істейді. Осы қозғалтқыштың электрлік қуат көзі құрылғы батареясы болып табылады.

НҰСҚАУ

Шаңсорғыш модулін орнату алдында бекіту нүктесі/құрылғыда және әсіресе құрылғының электрлік интерфейсінде шаң мен басқа бөгеттердің жоқ екендігіне көз жеткізіңіз. Шаңсорғыш модулін орнатқан соң оның дұрыс бекітілгеніне көз жеткізіңіз.

НҰСҚАУ

Аккумулятордан жұмыс істейтін құрылғыларда оң жақ/сол жақ жүрісті ортаңғы күйге ауыстырыңыз.

1. Бұрғыны құрылғыдан шығарыңыз.
2. Бүйірлік тұтқыштан тереңдік шектегішін алыңыз.
3. Шаңсорғыш модулін құрылғыдағы бағыттаушы бойымен тірелмегенше жылжытыңыз.

5.2 Шаңсорғыш модулін бөлшектеу

1. Бұрғыны құрылғыдан шығарыңыз.
2. DRS босату құралын басыңыз да, ұстап тұрыңыз.
3. Шаңсорғыш модулін құрылғыдан астына қарай шығарыңыз.

kk

6 Қызмет көрсету

6.1 Жұмысқа дайындық

АБАЙЛАҢЫЗ

Орнату жұмыстарының алдында құрылғының ажыратылғанына, аккумулятордың алынғанына және қосылуды бұғаттаушы (оң жақ/сол жақ жүріс ауыстырып-қосқышы ортаңғы күйде) белсендірілгеніне көз жеткізіңіз.

6.1.1 Ұзындықты орнату (жүрісті орнату) **3**

АБАЙЛАҢЫЗ

Жүрісті шектейтін түйме басылған кезде телескоп босатылады да, 100 мм-ге (3^{15/16}") дейін сыртқа секіруі мүмкін.

НҰСҚАУ

Әдетте жүріс (толық) бұрғы ұзындығына 170 мм-ден (6") реттеледі. Қысқа бұрғы үшін жүріс бейімделуі керек.

1. Ұзындықты орнату үшін жүрісті шектеу түймесін басып, оны ұстап тұрыңыз.
2. Құрылғыны енгізілген бұрғымен қабырғаға қарсы басыңыз да, бұрғы қабырғаға тиюі керек.
3. Жүрісті шектеу түймесін жіберіңіз.

6.1.2 Бұрғылау тереңдігін орнату (тереңдік шектегіші) **4**

НҰСҚАУ

Мысалы, дюбель саңылаулары үшін дәл бұрғылау тереңдігі қажет болса, бұрғылау тереңдігі сынақ бұрғылау арқылы анықталуы керек.

1. Тереңдік шектегішінің түймесін басып тұрыңыз және сақинаны қалаулы бұрғылау тереңдігіне дейін жылжытыңыз.
2. Тереңдік шектегішінің түймесін жіберіңіз.

6.2 Пайдалану

АБАЙЛАҢЫЗ

Пайдаланылып жатқан Hilti перфораторының пайдалану жөніндегі нұсқаулығын сақтаңыз. Модульді тек "Мақсатына сай пайдалану" бөлімінде көрсетілген құрылғылармен бірге пайдаланыңыз, әйтпесе жарақат алу қаупі бар.

НАЗАР АУДАРЫҢЫЗ

Денсаулыққа зиянды материалдарды (мысалы, асбестті) өңдеу жөнінде ұлттық ережелерді міндетті түрде сақтаңыз.

6.2.1 Шаң жинағышты босату 5

НҰСҚАУ

Толы сүзгі шаңның шамадан тыс жиналуына апарып соғуы мүмкін және сол себепті жүйелі түрде босатылуы керек. Тыныс алу органдарының қорғанысын пайдаланыңыз.

НҰСҚАУ

Сүзгі материалын тазалау кезінде сүзгі материалына тиемеңіз және тазалау үшін қысымдалған ауаны

пайдаланбаңыз. Бұл сүзгі материалын зақымдауы мүмкін.

1. Құрылғыны көлденеңінен ұстап, қысқа уақытта жұмыс істетіңіз. Осылайша шаңсорғыш модулінде жиналған шаң қалдықтары шаң жинағышқа сорылады.
2. Шаң жинағыштың босату түймесін басыңыз да, ұстап тұрыңыз.
3. Шаң жинағышты шаң модулінен астына қарай тартыңыз.
4. Шаң жинағышты сәл қағу арқылы босатыңыз және шаңның шамадан тыс жиналуын болдырмаңыз.
5. Бос шаң жинағышты астынан шаңсорғыш модуліне тірелмегенше итеріңіз.

7 Күту және техникалық қызмет көрсету

7.1 Модульді күту

АБАЙЛАҢЫЗ

Су, май, жағармай не жуғыш заттарды пайдаланбаңыз.

Шаң сорғылау құралын құрғақ қылшақпен және жуғыш шүберекпен ғана тазалаңыз. Тыныс алу органдарының қорғанысын пайдаланыңыз!

7.2 Сорғыш басты алмастыру 6

1. Шаңсорғыш модулін құрылғыдан шығарыңыз.

2. Сорғыш бастың босату түймесін басып тұрыңыз.
3. Ескі сорғыш басты бағыттауыштан тартып алыңыз.
4. Жаңа сорғыш басты бағыттауышқа тірелмегенше басып салыңыз.

7.3 Техникалық қызмет көрсету

Модульдің барлық сыртқы бөлшектерінің бүлінбегенін және басқару элементтерінің жұмысқа қабілеттілігін тұрақты түрде тексеріңіз. Бөлшектер зақымдалған болса немесе басқару элементтері ақаулы жұмыс істесе, модульмен жұмыс істемеңіз. Модульді жөндеу қажет болғанда Hilti сервис орталығына барыңыз.

kk

8 Ақаулықтарды жою

Ақаулық	Ықтимал себеп	Ақаулықтарды жою
Шаң тым көп жиналады	Шаң жинағыш толып кетті	Шаң жинағышты босату
	Сүзгі ақаулы	Сүзгіні алмастырыңыз.
	Сорғыш бас ақаулы	Сорғыш басты алмастыру
	Сорғыш бастың қылшағы тозған	Сорғыш басты алмастыру
Бұрғы сорғыш бастың ортасында емес	Шаңсорғыш модулі құрылғы ішіне дұрыс орнатылмаған	Шаңсорғыш модулін құрылғы ішіне дұрыс орнатыңыз

9 Кәдеге жарату



Hilti компаниясының бұйымдары жасалатын материалдардың көпшілігі қайта өңдеуге жарайды. Утилизация алдында материалдарды мұқият сұрыптау керек. Көп елдерде Hilti компаниясы қолданылған аспаптарды утилизациялау үшін қабылдау туралы келісімдер жасасып қойған. Бұл мәселе бойынша қосымша ақпаратты клиенттерге қызмет көрсету бөлімінен немесе Hilti компаниясының техникалық консультантынан алуға болады.

10 Өндіруші кепілі

Кепілдік шарттары туралы сұрақтарыңыз болса, жергілікті HILTI серіктесіне хабарласыңыз.

11 ЕС нормаларына сәйкестік декларациясы (түпнұсқа)

Белгіленуі:	Шаңсорғыш модулі
Аспаптың түрі:	TE DRS-4-A
Буын:	01
Шығарылған жылы:	2014

Hilti компаниясы осы өнімнің келесі директивалар мен нормаларға сәйкес келетінін толық жауапкершілікпен жариялайды: 2004/108/EC, 2006/42/EC, 2011/65/EU, EN ISO 12100.

**Hilti Corporation, Feldkircherstrasse 100,
FL-9494 Schaan**



Paolo Luccini
Head of BA Quality and Process
Management
Business Area Electric Tools &
Accessories
07/2014



Tassilo Deinzer
Executive Vice President
Business Unit Power
Tools & Accessories
07/2014

Техникалық құжаттама:

Hilti Entwicklungsgesellschaft mbH
Zulassung Elektrowerkzeuge
Hiltistrasse 6
86916 Kaufering
Deutschland

TE DRS-4-A 集じんモジュール

ご使用前にこの取扱説明書を必ずお読みください。

この取扱説明書は必ず工具と一緒に保管してください。

他の人が使用する場合には、本体と取扱説明書と一緒にお渡しください。

目次	頁
1 一般的な注意	71
2 安全上の注意	72
3 製品の説明	72
4 製品仕様	72
5 ご使用前に	72
6 ご使用方法	73
7 手入れと保守	74
8 故障かな? と思った時	74
9 廃棄	74
10 本体に関するメーカー保証	74
11 EU 規格の準拠証明 (原本)	75

❶ この数字は該当図を示しています。図は取扱説明書の冒頭にあります。
この取扱説明書で「モジュール」と呼ばれる工具は、常に TE DRS-4-A 集じんモジュールを指しています。

各部名称 ❶

- ① サクションヘッド
- ② ストロークリミットボタン
- ③ デブスゲージ
- ④ フィルター付きダストコンテナ
- ⑤ ダストコンテナのロック解除ボタン
- ⑥ DRS のロック解除ボタン
- ⑦ ガイド (ドリル本体)
- ⑧ ドリル本体のカバースライダー付き電気接続部
- ⑨ DRS の電気接続部

1 一般的な注意

1.1 安全に関する表示とその意味

危険

この表記は、重傷あるいは死亡事故につながる危険性がある場合に注意を促すために使われます。

警告事項

この表記は、重傷あるいは死亡事故につながる可能性がある場合に注意を促すために使われます。

注意

この表記は、軽傷あるいは所持物の損傷が発生する可能性がある場合に使われます。

注意事項

この表記は、本製品を効率良く取り扱うための注意事項や役に立つ情報を示す場合に使われます。

1.2 記号の説明と注意事項

警告表示



一般警告
事項

義務表示



ご使用前に取扱説明書をお読みください

機種名・製造番号の表示箇所

機種名はモジュール上に表示されています。ヒルティ代理店やサービスセンターへお問い合わせの際には、必ず当データを引用してください。

機種名 :

製品世代 : 01

製造番号 :

2 安全上の注意

注意！ 注意事項のすべてをよくお読みください。ご使用のヒルティロータリーハンマードリルの取扱説明書に記載されている安全上の注意を遵守してください。注意事項に従わない場合、重大な負傷をまねく恐れがあります。安全ガイドを大切に保管してください。

TE DRS-4-A が取り付けられている場合でも、あらゆる用途にヒルティロータリーハンマードリルのサイドハンドルを使用してください。

2.1 塵埃

当モジュールは発生した塵埃をかなりの割合で集じんしますが、全て残らず集じんするわけではありません。

警告事項：粗削り、研磨、切断、穿孔により生じた粉じんの中には、発がん性物質として知られている化学物質や、出産時に障害を及ぼしたり、不妊症、気管

障害あるいはその他の障害をもたらす化学物質が含まれているものもあります。化学物質の一例としては、含鉛塗料の鉛やレンガ、コンクリート、石材、天然石の結晶石英あるいは化学処理が施された建材の砒素およびクロムが挙げられます。このような作業をどのくらいの頻度で行うかにより、被る危険性は変わってきます。このような化学物質による負担をできるだけ少なくするために、使用者および周囲の人は、換気の良い場所で作業を行い、安全装備を使用してください。特定の粉じんに適しており、微粒子を通さず、粉じんを顔や身体から遠ざける防じんマスクを使用してください。粉じんに長時間触れないようにしてください。保護服を着用してください。粉じんに触れた場合、石鹸と水で洗ってください。口や鼻、目から粉じんを取り込んでしまったり、粉じんが肌に長時間触れていた場合、健康を脅かす化学物質の摂取を促進する可能性があります。

3 製品の説明

3.1 正しい使用

TE DRS-4-A (01) 集じんモジュールはヒルティ TE 4-A22 (02) ロータリーハンマードリル専用のアクセサリーです。

TE DRS-4-A は、乾いた無機物母材の加工用の吸じんシステムです。

金属や木材への穿孔には、当集じんモジュールは適しません。

当モジュールはプロ仕様で製作されています。当モジュールの使用、保守、修理を行うのは、認定、訓練された人に限ります。これらの人は、遭遇し得る危険に関する情報を入手していなければなりません。

当モジュールおよび本体の、使用法を知らない者による誤使用、あるいは規定外使用は危険です。

けがを防止するため、当モジュールはヒルティ TE 4-A22 ロータリーハンマードリルにのみ使用してください。

モジュールの加工や改造は許されません。

健康に害を及ぼす危険のある母材（アスベストなど）の加工については、各国の規定に従ってください。

4 製品仕様

技術データは予告なく変更されることがあります。

モジュール	TE DRS-4-A
消費電力	60 W
消吸引能力	250 l/min
重量	1.0 kg (2.2 lb.)
有効長	Max. 96 mm (3 ²⁵ / ₃₂ ")
使用 TE-C ハンマードリルビット、φ	5... 16 mm (3 ¹⁶ / ₃₂ ...5 ¹⁶ / ₃₂)

5 ご使用前に

注意

設定作業を行う前に、本体のスイッチがオフになっていること、バッテリーが取り外されていること、およびスイッチオンロック（正回転/逆回転切り替えスイッチが中立の位置）が有効になっていることを確認してください。

5.1 集じんモジュールの取り付け 2

注意事項

フィルターが一杯になると塵埃が溢れることがあるので、フィルターは定期的に空にしてください。防じんマスクを着用してください。

注意事項

集じんモジュールに内蔵されているサクシオンファンは、専用モーターから動力を得ます。このモーターの電源は本体バッテリーから供給されます。

注意事項

集じんモジュールを取り付ける前に、本体への固定ポイント、特に本体の電気接続部に埃や他の障害物がないことを確認してください。集じんモジュールを取り付けた後は、正しく固定されていることを確認してください。

注意事項

充電式ドリルの場合は、正回転 / 逆回転切り換えスイッチを中立位置にしてください。

1. ドリルビットを本体から取り外します。
2. デプスゲージをサイドハンドルから取り外します。
3. 集じんモジュールをドリル本体のガイドに沿って、ロックされるまで挿入します。

5.2 集じんモジュールの取外し

1. ドリルビットを本体から取り外します。
2. DRS ロック解除ボタンを押して、その状態を保ちます。
3. 集じんモジュールを本体から下方へ引き抜きます。

6 ご使用方法

6.1 準備

注意

設定作業を行う前に、本体のスイッチがオフになっていること、バッテリーが取り外されていること、およびスイッチオンロック（正回転 / 逆回転切り換えスイッチが中立の位置）が有効になっていることを確認してください。

6.1.1 長さの調節（ストローク長の調節） 3

注意

ストロークリミットボタンを押すと、テレスコープ部分ロック解除されて最大 100 mm (3¹⁵/₁₆") 飛び出ることがあります。

注意事項

通常、ストローク長はドリルビット全長 170 mm (6") に調節されています。これより短いドリルビットの場合は、ストローク長を適切に調節する必要があります。

1. 長さを調節するには、ストロークリミットボタンを押して、その状態を保ちます。
2. ドリルビットを装着したドリル本体を壁に当て、ビットが壁に触れるまで押し付けます。
3. ストロークリミットボタンから指を放します。

6.1.2 穿孔長の調整（デプスゲージ） 4

注意事項

アンカー施工用の穿孔などで正確な穿孔長が必要な場合は、試し穿孔を行って穿孔長を点検してください。

1. デプスゲージのボタンを押し、その状態を保ったまま、希望の穿孔長になるまでリングをずらしません。
2. デプスゲージのボタンから指を放します。

6.2 操作

注意

ご使用のヒルティロータリーハンマードリルの取扱説明書に従ってください。けがを防止するため、当モジュールは「正しい使用」の章で挙げたドリル本体にのみ使用してください。

警告事項

健康に害を及ぼす危険のある母材（アスベストなど）の加工については、必ず各国の規定に従ってください。

6.2.1 ダストコンテナを空にする 5

注意事項

フィルターが一杯になると塵埃が溢れることがあるので、フィルターは定期的に空にしてください。防じんマスクを着用してください。

注意事項

清掃の際、フィルター部品に触れないでください。また圧縮エアによる清掃は避けてください。フィルター部品を損傷することがあります。

1. ドリル本体を水平に保ち、短時間作動させます。これで集じんモジュールに溜まっていた塵埃の残りがダストコンテナに吸引されます。
2. ダストコンテナのロック解除ボタンを押して、その状態を保ちます。
3. ダストコンテナを集じんモジュールから下へ引き抜きます。
4. ダストコンテナを軽く叩いて塵埃を取り去ります。塵埃が溢れないように、コンテナは適時空にしてください。
5. 空のダストコンテナを下から集じんモジュールにはめ込み、ロックします。

7 手入れと保守

7.1 モジュールの手入れ

注意

水、オイル、グリス、洗剤は使用しないでください。

集じん装置の清掃には、必ず乾いたブラシと清掃用の布を使用してください。防じんマスクを着用してください。

7.2 サクションヘッドを交換する

1. 集じんモジュールを本体から取り外します。

2. サクションヘッドのリリースボタンを押して、その状態を保ちます。
3. 古いサクションヘッドをガイドから上方へ引き出します。
4. 新しいサクションヘッドをガイドに挿入し、ロックされるまで押し込みます。

7.3 保守

モジュールの全ての表面パーツに損傷がないか、また全ての装置が支障なく作動するか確認してください。パーツが損傷していたり、装置が正しく作動しない場合は、モジュールを使用しないでください。修理が必要な際は、弊社営業担当またはヒルティ代理店・販売店にご連絡ください。

8 故障かな？ と思った時

症状	考えられる原因	処置
塵埃が溢れ出る	ダストコンテナが満杯	ダストコンテナを空にする
	フィルターの故障	フィルターを交換する。
	サクションヘッドの故障	サクションヘッドを交換する
	サクションヘッドブラシの摩耗	サクションヘッドを交換する
ドリルビットがサクションヘッドの中央にこない	集じんモジュールが本体に正しく装着されていない	集じんモジュールを本体に正しく装着する

ja

9 廃棄



本体の大部分の部品はリサイクル可能です。リサイクル前にそれぞれの部品は分別して回収されなければなりません。多くの国でヒルティは、古い電動工具をリサイクルのために回収しています。詳細については弊社営業担当またはヒルティ代理店・販売店にお尋ねください。

10 本体に関するメーカー保証

保証条件に関するご質問は、最寄りのヒルティ代理店・販売店までお問い合わせください。

11 EU 規格の準拠証明 (原本)

名称 :	集じんモジュール
機種名 :	TE DRS-4-A
製品世代 :	01
設計年 :	2014

この製品は以下の基準と標準規格に適合していることを保証します : 2004/108/EG、2006/42/EG、2011/65/EU、EN ISO 12100.

**Hilti Corporation、Feldkircherstrasse 100、
FL-9494 Schaan**



Paolo Luccini
Head of BA Quality and Process
Management
Business Area Electric Tools &
Accessories
07/2014



Tassilo Deinzer
Executive Vice President

Business Unit Power
Tools & Accessories
07/2014

技術資料 :

Hilti Entwicklungsgesellschaft mbH
Zulassung Elektrowerkzeuge
Hiltistrasse 6
86916 Kaufering
Deutschland

TE DRS-4-A 먼지제거기

처음 이 제품을 사용하기 전에 본 사용설명서를 반드시 읽으십시오.

이 사용설명서는 항상 기기와 함께 보관하십시오.

기기를 다른 사람에게 양도할 때는 사용설명서도 반드시 함께 넘겨주십시오.

목차	쪽
1 일반 정보	76
2 안전상의 주의사항	77
3 설명	77
4 기술자료	77
5 사용 전 준비사항	78
6 조작	78
7 관리와 유지보수	79
8 고장진단	79
9 폐기	79
10 기기 제조회사 보증	79
11 EG-동일성 표시(오리지널)	80

1 숫자는 그림에 나와 있습니다. 그림은 사용 설명서의 초반부에 나와 있습니다.
본 사용설명서에서 "모듈"이란 항상 TE DRS-4-A 먼지제거기를 지칭합니다.

조작요소 1

- ① 집진헤드
- ② 행정 리밋
- ③ 깊이 게이지
- ④ 필터가 장착된 먼지 주머니
- ⑤ 먼지 주머니 잠금해제 장치
- ⑥ DRS 잠금해제 장치
- ⑦ 가이드(기기)
- ⑧ 슬라이드식 커버가 장착된 기기의 전기 인터페이스
- ⑨ DRS 전기 인터페이스

1 일반 정보

1.1 신호단어와 그 의미

위험
이 기호는 직접적인 위험을 표시합니다. 만약 지키지 않으면 심각한 부상을 당하거나 사망으로 이어질 수도 있습니다.

경고
이 기호는 특별히 중요한 안전상의 주의사항을 표시합니다. 만약 지키지 않으면 심각한 부상을 당하거나 사망할 수도 있습니다.

주의
이 기호는 특별히 중요한 안전상의 주의사항을 표시합니다. 만약 지키지 않으면, 심각한 부상 또는 물질 손실을 입을 수 있습니다.

지침
유용한 사용정보 및 적용 지침 참조용

1.2 그림의 설명과 그밖의 지침

경고 표시



일반적인
위험에 대한
경고

보호용구 표시



기기를
사용하기
전에 사용
설명서를
읽으십시오.

모듈의 일련번호 위치
모델명은 모듈에 표시되어 있습니다. 해당 지사 또는 서비스 부서에 문의할 때, 표시된 이 모델명을 항상 알려 주십시오.

모델:

세대: 01

일련번호:

2 안전상의 주의사항

주의! 모든 주의사항을 자세히 읽고 준수해야 합니다. 사용하는 Hilti 로타리 함마 드릴 사용설명서의 안전상의 주의사항에 유의하십시오. 주의사항을 준수하지 않으면 심각한 부상을 초래할 수 있습니다. 이 주의사항을 잘 보관하십시오.

Hilti 로타리 함마 드릴 측면 손잡이는 모든 작업에 함께 사용하십시오. **TE DRS-4-A**가 장착된 상태에서도 함께 사용하십시오.

2.1 먼지

이 기기는 발생하는 대부분의 먼지를 흡인하지만, 모두 흡인하는 것은 아닙니다.

경고: 거칠기 작업, 연삭, 절단 및 드릴링에 의해 발생하는 일부 먼지에는 암을 일으키는 것으로 알려진

화학물질이 포함되어 있으며, 선천적 결함, 불임, 기도의 영구적인 상해 또는 그외의 상해를 유발할 수 있습니다. 이러한 일부 화학물질은 안료의 납, 벽돌, 콘크리트, 조적벽돌 또는 자연석의 결정형 수정 또는 화학 처리한 목재의 비소 및 크롬입니다. 위험의 정도는, 얼마나 자주 이러한 작업을 하느냐에 따라 사람마다 다릅니다. 이러한 화학물질로 인한 피해를 최소화하기 위해, 사용자와 제 3자는 환기가 잘 되는 공간에서 작업해야 하며 허용되는 안전장비를 사용해야 합니다. 특정한 먼지에 적합하고 미세한 먼지를 필터링할 수 있으며 얼굴과 신체에 먼지가 닿지 않도록 하는 보호 마스크를 착용하십시오. 먼지에 지속적으로 노출되는 것을 피하십시오. 작업복을 착용하고 먼지가 묻은 피부를 비누와 물로 씻으십시오. 입, 코, 눈에 의해 먼지 흡착 또는 피부에 지속적으로 먼지가 닿게 되면 건강을 위협할 수 있는 화학약품이 흡착될 수 있습니다.

3 설명

3.1 규정에 맞게 사용

TE DRS-4-A(O1) 먼지 제거기는 Hilti 로타리 함마 드릴 TE 4-A22(O2)용 액세서리로 사용됩니다.

TE DRS-4-A는 건조한 광물성 모재에서의 작업을 위한 진공시스템입니다.

먼지 제거기는 금속 및 목재에서의 회전 드릴링 작업에는 적합하지 않습니다.

모듈은 전문가용으로 규정되어 있습니다. 모듈은 허가받은, 자격이 있는 작업자에 의해서만 조작, 정비

그리고 수리되어야 합니다. 이들 작업자들은 발생할 수 있는 위험에 대해 특별 교육을 이수한 상태여야 합니다. 교육을 받지 않은 사람이 기기를 부적절하게 취급하거나 또는 규정에 맞지 않게 사용할 경우, 모듈 또는 기기에 의해 부상을 당할 위험이 있습니다. 어떤 경우에도 임의로 기기를 분해하지 마십시오.

부상 위험을 방지하기 위해 모듈을 반드시 Hilti 로타리 함마 드릴 TE 4-A22과 함께 연결하여 사용하여 주십시오.

절대로 시스템을 잘못 조작하거나 수리/개조해서는 안 됩니다.

건강에 해로운 물질(예, 석면)의 작업에 대한 법규에 유의하십시오.

4 기술자료

기술적인 사양은 사전 통고없이 변경될 수 있음!

모듈	TE DRS-4-A
정격 소비 출력	60 W
흡인 출력	250 l/min
무게	1.0 kg (2.2 lb.)
작동행정	최대 96 mm (3 ²⁵ / ₃₂ "
중고 TE-C 함마 드릴, Ø	5...16 mm (3/ ₁₆ ...5/8)

5 사용 전 준비사항

주의
설정작업 전에 기기가 꺼져있는지, 배터리가 제거되어 있는지 그리고 전원이 차단되어 있는지를 확인하십시오(정회전/역회전 스위치를 중간위치에).

5.1 먼지제거기 장착 2

지침
필터가 가득차게 되면 과도한 먼지발생을 초래할 수 있으므로 제때에 비워야 합니다. 이때 보호 마스크를 착용하십시오.

지침
먼지제거기에 내장된 냉각 웬은 자체 모터를 통해 작동합니다. 이 모터의 전원 공급은 기기 배터리를 통해 이루어집니다.

지침

먼지 제거기 장착 전에 고정점/기기 그리고 특히 기기의 전기 인터페이스에 먼지 또는 기타 이물질이 묻어 있지 않은지 확인하십시오. 먼지 제거기 장착 후 장착이 올바르게 이루어졌는지 확인하십시오.

지침

배터리 장착식 기기의 경우 정회전/역회전 스위치를 중간 위치에 놓으십시오.

1. 기기에서 드릴 비트를 분리하십시오.
2. 깊이 게이지를 측면 손잡이에서 분리하십시오.
3. 먼지제거기를 가이드를 따라 기기에 끼우십시오.

5.2 먼지제거기 분리

1. 기기에서 드릴 비트를 분리하십시오.
2. DRS 잠금해제 버튼을 계속 누르고 계십시오.
3. 기기에서 먼지제거기를 아래로 빼내십시오.

6 조작

6.1 준비작업

주의
설정작업 전에 기기가 꺼져있는지, 배터리가 제거되어 있는지 그리고 전원이 차단되어 있는지를 확인하십시오(정회전/역회전 스위치를 중간위치에).

6.1.1 길이조정(행정 조정) 3

주의
행정 리밋 버튼을 누를 시 텔레스코프가 잠금 해제되어 100 mm(3¹⁵/₁₆")까지 튀어나올 수 있습니다.

지침
일반적으로 (전체)드릴링 길이에 대한 행정은 170 mm(6")로 맞추어져 있습니다. 더 짧은 드릴링을 위해서는 행정을 조정해야 합니다.

1. 길이조정을 위해 스프링 잠금 버튼을 계속 누르고 계십시오.
2. 드릴이 설치된 공구를 드릴이 벽에 닿을 때까지 벽에 대고 누르십시오.
3. 행정 리밋 버튼에서 손을 떼십시오.

6.1.2 드릴 깊이 조정(깊이 게이지) 4

지침
예를 들면, 앵크 구멍용으로 정확한 드릴 깊이가 필요할 경우, 시험적으로 드릴링하여 드릴 깊이를 계산해야 합니다.

1. 깊이 게이지 버튼을 계속 눌러서 원하는 천공 깊이까지 링을 밀어주십시오.
2. 깊이 게이지 버튼에서 다시 손을 떼십시오.

6.2 작동

주의

사용하는 Hilti 로타리 함마 드릴의 사용설명서에 유의하십시오. 모듈을 "용도에 맞는 공구 사용"장에서 명시한 기기와만 결합하여 사용하십시오. 그렇지 않을 경우 부상의 위험이 있습니다.

경고

건강에 해로운 물질(예, 석면)의 작업에 대한 법규에 유의하십시오.

6.2.1 먼지 주머니 비우기 5

지침

필터가 가득차게 되면 과도한 먼지발생을 초래할 수 있으므로, 제때에 비워야 합니다. 이때 보호 마스크를 착용하십시오.

지침

청소 시 필터 재료에 접촉하지 마십시오. 또한 청소를 위해 어떠한 압축공기도 사용하지는 않습니다. 이로 인해 필터 재료를 손상시킬 수 있습니다.

1. 기기를 수평으로 유지하고 잠시 작동시키십시오. 이렇게 하면 먼지제거기에 남아있는 먼지가 먼지 주머니로 흡입됩니다.
2. 먼지 주머니의 잠금해제 버튼을 계속 누르고 계십시오.
3. 먼지 주머니를 먼지제거기로부터 아래로 당기십시오.
4. 약간 두드려 먼지 주머니를 비우십시오, 이때 먼지가 과도하게 발생하지 않도록 하십시오.
5. 깨끗하게 비운 먼지 주머니는, 주머니가 다시 끼워질 때까지 아래쪽에서 먼지제거기 안으로 밀어넣으십시오.

7 관리와 유지보수

7.1 모듈 관리

주의
물, 오일, 그리스 또는 세척제를 사용하지 마십시오.

먼지 흡인장치는 마른 솔과 청소용 천으로만 청소하십시오. 이때 보호 마스크를 착용하십시오!

7.2 집진헤드 교환 6

1. 먼지 제거기를 기기에서 분리하십시오.

2. 집진 헤드의 잠금해제 버튼을 계속 누르고 계십시오.
3. 이전 집진헤드를 가이드에서 위쪽으로 당기십시오.
4. 새로운 집진헤드를 집진헤드가 끼워질 때까지 가이드 안으로 누르십시오.

7.3 수리

모듈의 모든 외부 부품에 손상이 있는지 그리고 모든 조작요소들이 완벽하게 작동하는지 정기적으로 점검하십시오. 부품이 손상되었거나 조작요소들이 완벽하게 작동하지 않을 경우, 기기를 작동시키지 마십시오. HILTI 서비스 센터에 수리를 의뢰하십시오.

8 고장진단

고장	예상되는 원인	대책
과도한 먼지 발생	먼지 주머니 가득참	먼지 주머니 비우기
	필터 고장	필터 교체
	집진헤드 고장	집진헤드 교환
	집진헤드 브러쉬가 마모됨	집진헤드 교환
드릴이 집진헤드 중앙에 위치하지 않음	먼지 제거기가 기기에 제대로 장착되지 않음	먼지 제거기를 기기에 바르게 장착하기

9 폐기



Hilti 기기는 대부분이 재사용 가능한 재료로 제작되었습니다. 또한 재활용을 위해서는 먼저 개별 부품을 분리하십시오. Hilti사는 이미 여러 나라에서 귀하의 오래된 기기를 회수, 재활용이 가능하도록 하였습니다. Hilti의 고객 서비스부나 귀하의 판매회사에 문의하십시오.

ko

10 기기 제조회사 보증

보증 조건에 관한 질문사항은 힐티 파트너 지사에 문의하십시오.

11 EG-동일성 표시(오리지널)

명칭:	먼지제거기
모델명:	TE DRS-4-A
세대:	01
제작년도:	2014

폐사는 전적으로 책임을 지고 이 제품이 다음과 같은 기준과 규격에 일치함을 공표합니다: 2004/108/EG, 2006/42/EG, 2011/65/EU, EN ISO 12100.

**Hilti Corporation, Feldkircherstrasse 100,
FL-9494 Schaan**



Paolo Luccini
Head of BA Quality and Process
Management
Business Area Electric Tools &
Accessories
07/2014



Tassilo Deinzer
Executive Vice President

Business Unit Power
Tools & Accessories
07/2014

기술 문서 작성자:

Hilti Entwicklungsgesellschaft mbH
Zulassung Elektrowerkzeuge
Hiltistrasse 6
86916 Kaufering
Deutschland

TE DRS-4-A 除塵設備組

第一次使用前請您務必詳讀此操作說明。

本操作說明應與設備放在一起。

請確認設備轉給他人時必須附上操作說明。

內容	頁次
1 一般使用說明	81
2 安全說明	82
3 產品說明	82
4 技術資料	82
5 使用前注意事項	82
6 操作	83
7 維護和保養	83
8 故障排除	84
9 廢棄機具處置	84
10 製造商保固 - 機具	84
11 EC歐規符合聲明 (原版)	84

❶ 這些號碼表示在圖示中的位置，您可以在操作說明的開始處找到圖示。
操作說明中所稱「附加組件」係指TE DRS-4-A除塵附加組件。

零組件 ❶

- ❶ 吸塵頭
- ❷ 衝程限制器
- ❸ 深度計
- ❹ 集塵室，附過濾器
- ❺ 集塵室拆卸裝置
- ❻ DRS拆卸裝置
- ❼ 導軌 (機具)
- ❽ 機具上的電子介面，附滑蓋
- ❾ DRS電子介面

1 一般使用說明

1.1 安全須知及其意義

危險

用於告知可能會發生對人體造成嚴重傷害甚至死亡的立即性危險情況。

警告

用於告知可能會發生造成人員受傷或死亡之重度危險情況。

注意

用於告知可能會發生造成人員受傷，或造成設備及其他財產損壞的輕度危險情況。

附註

注意操作說明或其他有用的資訊內容。

1.2 圖形符號之說明及其他資訊

警告標誌



一般警告

遵守標誌



使用前請閱
讀本操
作說明

模組上的資料識別位置

其型號名稱標示於設備上。與我們的業務代表或維修中心聯絡時，請隨時參考該資訊。

型號：

產品代別：01

序號：

2 安全說明

警告！請閱讀所有的操作說明！請遵守Hilti旋轉鎚適用的所有安全規範及操作說明。若不遵守此操作說明，可能會導致嚴重的受傷意外。請妥善保存這些操作說明。在任何應用下，包括在安裝TE DRS-4-A下使用Hilti旋轉鎚，請務必搭配側向握把。

2.1 粉塵

本除塵設備組可收集、吸除大量產生的粉塵，但無法徹底清除。

警告：有些研磨、磨沙、切割與鑽孔所產生的粉塵化學物質含有已知能導致癌症、天生畸形、生育缺陷或其他生殖

傷害、嚴重且永久的呼吸系統或其他傷害。這些化學物質諸如：含鉛塗料中的鉛、磚塊、混凝土與其他石材產品、天然石材中的結晶態二氧化矽，以及化學加工木材中的砷與鎘。暴露在這些工作環境下，您承受的風險端視進行該類工作的時間長短而定。為避免暴露在這些化學物質下，操作人員與旁觀者應於通風良好的區域進行工作，並使用經認可的安全設備，例如使用呼吸保護器，它適用於產生粉塵的工作，專為過濾微粒及直接在臉部和身體上的粉塵而設計。避免長時間接觸粉塵。穿戴保護衣物並使用肥皂與清水沖洗暴露的部位。粉塵若進入您的口、眼睛或附著在皮膚上，將會加速身體對於有害化學物質的吸收。

3 產品說明

3.1 按照指示使用產品

TE DRS-4-A (01) 除塵附加組件為搭配Hilti TE 4-A22 (02) 旋轉鎚所使用之配件。
TE DRS-4-A除塵附加組件的設計是用於在乾燥礦材上作業。
除塵附加組件並不適用於對金屬或木材所進行的鑽孔作業。

此附加組件係為專業用戶而設計。此附加組件只能由經授權且受過訓練的人員操作、維修和修理。必須告知該人員可能遭遇到的任何特別危險。
該附加組件和機具在未經訓練的人員錯誤操作或不依指示操作之下，可能會發生危險。
為避免發生受傷之危險，請僅與Hilti TE 4-A22旋轉鎚搭配使用本附加組件。
不允許裝裝或修改本附加組件。
在對會危害人體健康的材質（例如石綿）進行施工時，請遵守相關的國家適用法規。

4 技術資料

保留更改技術資料權利。

除塵設備組	TE DRS-4-A
額定輸入功率	60 W
除塵吸力	250 l/min
重量	1.0 kg (2.2 lb.)
操作衝程	最大 96 mm (3 ²⁵ / ₃₂ "
使用TE-C鎚擊鑽頭， \varnothing	5...16 mm (3/16...5/8)

5 使用前注意事項

注意

在進行機具的調整前，請確定機具的電源已關上、電池已卸下且安全鎖已啟用（位於中間位置的正轉 / 逆轉選擇開關）。

5.1 安裝除塵附加組件

附註

當集塵室已滿時，粉塵可能會釋出。因此，應定期清空集塵室。進行時，請戴上呼吸保護器。

附註

抽風機已整合於除塵附加組件中，並且由專屬的馬達驅動。此馬達係由機具的電池驅動。

附註

安裝除塵附加組件前，請檢查並確認安裝點及機具上無任何粉塵及其他異物，機具的電子介面需要格外留意。安裝除塵附加組件後，請檢查並確認模組已連接穩固。

附註

若為充電式機具，請將正轉 / 逆轉開關切換至中間位置。

- 將鑽頭自機具卸下。
- 將深度計自側向握把卸下。
- 將除塵附加組件置於導環上方，將其往機具方向推，直到咬合為止。

5.2 卸下除塵附加組件

1. 將鑽頭自機具卸下。

2. 按下DRS拆卸鈕，並按住不要移動。
3. 將除塵附加組件向下拉，使其脫離機具。

6 操作

6.1 使用前準備事項

注意

在進行機具的調整前，請確定機具的電源已關上、電池已卸下且安全鎖已啟用（位於中間位置的正轉 / 逆轉選擇開關）。

6.1.1 長度調整（衝程） 3

注意

一旦按下衝程限制按鈕，便可鬆開其伸縮區段。彈簧壓力可使其跳出最長達100 mm (3¹⁵/₁₆") 的距離。

附註

衝程一般設定與總長度170 mm (6") 的鑽頭搭配使用。如果使用較短的鑽頭，則需調整衝程。

1. 要調整衝程長度，請按下衝程限制按鈕，並按住不動。
2. 將（已安裝鑽頭的）機具按壓在牆上，直到鑽頭碰觸牆壁。
3. 放開衝程限制按鈕。

6.1.2 設定鑽孔深度（深度計） 4

附註

若需要鑽出特定深度的孔洞（例如安卡孔），則必須鑽一個測試孔來決定正確的深度。

1. 按下深度計按鈕，按住按鈕的同時，將設定環滑至所需鑽孔深度設定。
2. 放開深度計按鈕。

6.2 操作

注意

請遵守Hilti旋轉鎚之操作說明。此除塵附加組件僅能搭配「按照指示使用產品」章節所列之機具使用。若不遵守此項說明，會有人員受傷的危險。

警告

請務必遵循國家法規中，在對會危害人體健康的材質（例如石綿）進行加工時，所應遵守的規範來使用。

6.2.1 清空集塵室 5

附註

當集塵室已滿時，粉塵可能會釋出。因此，應定期清空集塵室。進行時，請戴上呼吸保護器。

附註

清潔時，請勿碰觸過濾器材料，也不要用壓縮空氣清潔過濾器材料。過濾器材料可能會因此損壞。

1. 水平握住機具，並等待其運轉片刻。此動作可確保所有殘留在除塵附加組件中的粉塵，均能引入集塵室。
2. 按下集塵室拆卸鈕，並按住不要移動。
3. 將集塵室向下拉，使其脫離附加組件。
4. 輕拍集塵室將其清空。避免讓過量的粉塵進入空氣中。
5. 將清空後的集塵室從下方推回除塵附加組件，直到咬合為止。

7 維護和保養

7.1 附加組件的保養

注意

請勿使用水、機油、潤滑油或清潔劑。

僅可使用乾刷子或乾布來清潔附加組件。進行時，請戴上呼吸保護器。

7.2 更換吸塵頭 6

1. 將除塵附加組件自機具卸下。
2. 按下吸塵頭拆卸握把，並按住不要移動。
3. 將老舊的吸塵頭向上拉，使其離開導環。
4. 將新的吸塵頭裝入導環，直到咬合為止。

7.3 維修

定期檢查附加組件外部零件有無損壞，並檢查所有零件是否正常運作。當零件受損時或操作元件無法正常作用時，請勿啟動附加組件。如有必要，應交由Hilti維修中心修理。

8 故障排除

故障	可能原因	故障排除
過量的粉塵外洩。	集塵室已滿。	清空集塵室
	過濾器故障。	更換過濾器。
	吸塵頭故障。	更換吸塵頭。
	吸塵頭刷已磨損。	更換吸塵頭。
鑽頭未置於吸塵頭中心位置。	除塵附加組件未正確安裝至機具。	請將除塵附加組件正確地安裝至機具。

9 廢棄機具處置



Hilti機具或設備所採用的材料，絕大部分都可回收再利用。材料在被回收前必須作正確分類。Hilti在許多國家中，已為回收舊機具及舊設備，做了妥善安排。詳情請洽Hilti客戶服務中心，或當地Hilti代理商。

10 製造商保固 - 機具

如果您對於保固條件有任何問題，請聯絡當地Hilti代理商。

11 EC歐規符合聲明 (原版)

產品名稱：	除塵設備組
型號：	TE DRS-4-A
產品代別：	01
製造年份：	2014

本公司在此聲明，我們的唯一責任在於本產品符合下列指示或標準：2004/108/EC，2006/42/EC，2011/65/EU，EN ISO 12100。

Hilti Corporation, Feldkircherstrasse 100,
FL-9494 Schaan

Handwritten signature of Paolo Luccini in black ink.

Paolo Luccini
Head of BA Quality and Process
Management
Business Area Electric Tools &
Accessories
07/2014

Handwritten signature of Tassilo Deinzer in black ink.

Tassilo Deinzer
Executive Vice President
Business Unit Power
Tools & Accessories
07/2014

技術文件歸檔於：

Hilti Entwicklungsgesellschaft mbH
Zulassung Elektrowerkzeuge
Hiltistrasse 6
86916 Kaufering
Deutschland

TE DRS-4-A 除尘模块

在第一次使用设备之前请务必阅读本操作说明。

应始终将本操作说明与设备保存在一起。

当您 will 设备交给他人时，请确保一并交付本操作说明。

目录	页码
1 概述信息	85
2 安全说明	86
3 描述	86
4 技术数据	86
5 在使用之前	86
6 操作	87
7 维护和保养	87
8 故障排除	88
9 废弃处置	88
10 制造商保修 - 工具	88
11 EC 符合性声明 (原稿)	88

1 有关这些编号请参考相应的示意图。示意图位于操作说明开头的位置。

在这些操作说明中，“本附件”是指 TE DRS-4-A 除尘附件。

部件零件 **1**

- ① 吸头
- ② 冲程限制器
- ③ 深度计
- ④ 带过滤器的集尘箱
- ⑤ 集尘箱释放
- ⑥ DRS 释放
- ⑦ 导向装置 (工具)
- ⑧ 工具上的电气接口，带滑动盖
- ⑨ DRS 电气接口

1 概述信息

1.1 安全提示及其含义

-危险-

用于让人们能够注意到可能会导致严重身体伤害或致命的迫近危险。

警告!

用于让人们能够注意到可能会导致严重人身伤害或致命的潜在危险情形。

-小心-

用于让人们能够注意到可能会导致较小人身伤害、设备损坏或其它财产损失的潜在危险情形。

-注意-

用于提醒人们注意操作说明和其它有用信息。

1.2 象形图的解释和其它信息

警告符号



一般警告

责任符号



请在使用之前阅读操作说明。

模块上标识数据的位置

型号名称和序列号可以在设备的铭牌上找到。当与我们的代表或维修中心联系时，将总是需要该信息作为参考。

型号：

分代号：01

序列号：

2 安全说明

警告！请阅读所有操作说明！遵守所有适用于喜利得旋转电锤的安全规则和操作说明。如果未遵守操作说明，则可能导致严重的人身伤害。请妥善保存这些操作说明。应始终使用喜利得旋转电锤的侧面手柄，包括在 TE DRS-4-A 已安装时。

2.1 灰尘

本除尘模块可收集产生的大部分灰尘，但不是全部。

警告：由磨削、沙磨、切割和钻孔产生的灰尘含有化学物质，可能会导致癌症、出生缺陷、不孕不育或其他生殖

性伤害；或严重的永久性呼吸道疾病以及其他人身伤害。部分化学物质举例：含铅油漆中的铅、砖块、混凝土、其它砖石建筑产品以及天然石块中的石英，经过化学处理木材中的砷和铬。这些物质对人体造成的危害程度取决于您从事该类型工作的频率。为了降低这些化学物质带来的伤害，操作员和旁观者应使用经批准的安全设备（例如适用于当前灰尘类型且设计用于过滤微观粒子以及去除脸上和身上灰尘的呼吸防护装置）在通风良好的空间内工作。避免与灰尘长时间接触。穿上防护服并用肥皂和水清洗外露部位。如果让灰尘进入嘴巴、鼻子、眼睛或让其停留在皮肤上，则会使您吸收更多的有害化学物质。

3 描述

3.1 产品使用指南

TE DRS-4-A(01) 除尘附件是用于喜利得 TE 4-A22(02) 旋转电锤的配件。

TE DRS-4-A 除尘附件设计用于对干燥的矿物材料作业时。

本除尘附件不适用于在金属或木材中的钻孔作业。

本附件仅限用于特定的专业用途。本附件只能由经过授权和培训的人员进行操作、维护和维修。该人员必须了解可能遇到的任何特殊危险。

未按照说明使用或未经培训的人员不正确地使用本除尘附件和电动工具，可能会带来危险。

为避免人身伤害危险，本除尘附件仅限与喜利得 TE 4-A22 旋转电锤配套使用。

严禁擅自改动或改装本除尘附件。

当处理对健康有害的材料（例如石棉）时，请遵守适用的国家法规。

4 技术数据

保留作出技术更改的权利！

除尘模块	TE DRS-4-A
额定输入功率	60 W
吸入性能	250 l/min
重量	1.0 kg (2.2 磅)
工作冲程	最大 96 mm (3 ²⁵ / ₃₂ ")
使用 TE-C 锤钻钻头, \varnothing	5... 16 mm (3/16...3/8)

5 在使用之前

-小心-

在调整电动工具之前，检查并确认电动工具已关闭，且电池已经拆下、安全锁已启动（前进/后退开关处于中间位置）。

5.1 安装除尘附件

-注意-

当集尘箱装满时，灰尘可能会释放出来。因此，应定期排空集尘箱。此时，应戴上呼吸防护装置。

-注意-

集成在除尘附件中的抽吸风扇由其自身电机驱动。该电机由电动工具的电池供电。

-注意-

安装除尘附件前，请检查并确保连接点和电动工具自身（尤其是电动工具上的电气接口）没有灰尘和其它异物。安装除尘附件后，请检查并确保其已稳固连接。

-注意-

若电动工具为无绳类型（电池操作式），则将其前进/后退开关设置在中间位置。

1. 从电动工具上拆下钻头。
2. 从侧面手柄上拆下深度计。
3. 将除尘附件定位在导向装置上，然后将其推上电动工具，直到它接合入位。

5.2 拆卸除尘附件

1. 从电动工具上拆下钻头。

2. 按下并按住 DRS 释放按钮。
3. 将除尘附件向下拉离电动工具。

6 操作

6.1 使用准备

-小心-

在调整电动工具之前，检查并确认电动工具已关闭，且电池已经拆下、安全锁已启动（前进/后退开关处于中间位置）。

6.1.1 长度调整（冲程）**3**

-小心-

当按下冲程限制按钮时，伸缩部分被释放，且随后可能会跳出最多 100 mm (3¹/₈")。

-注意-

冲程通常设置用于总长度为 170 mm (6") 的钻头。如果使用较短的钻头，则必须调整冲程。

1. 按下并按住冲程限制按钮，以调节冲程长度。
2. 将电动工具（钻头已安装）按向墙壁，直至钻头尖端接触到墙壁。
3. 释放冲程限制按钮。

6.1.2 设置钻孔深度（深度计）**4**

-注意-

若需要将孔钻至精确的深度（例如植筋孔），则必须通过钻测试孔来确定正确的深度。

1. 按下并按住深度计按钮，同时将环滑动至期望的钻孔深度设置。
2. 释放深度计按钮。

6.2 操作

-小心-

遵守所用喜利得旋转电锤的操作说明。本除尘附件仅限与“产品使用指南”部分所列的电动工具配套使用。如果未遵守该要点，则可能会导致人身伤害危险。

警告!

当处理对健康有害的材料（例如石棉）时，必须遵守适用的国家法规。

6.2.1 排空集尘箱 **5**

-注意-

当集尘箱装满时，灰尘可能会释放出来。因此，应定期排空集尘箱。此时，应戴上呼吸防护装置。

-注意-

清洁时不得触摸过滤器材料，且不得使用压缩空气进行清洁。否则可能会损坏过滤器材料。

1. 水平握住电动工具，让其短暂运行一段时间。这样能确保将除尘附件的零件中所残留的所有灰尘颗粒吸入集尘箱内。
2. 按下并按住集尘箱释放按钮。
3. 将集尘箱向下拉离除尘附件。
4. 通过轻拍，排空集尘箱。避免将过量的灰尘释放到空气中。
5. 从下方将空集尘箱推回至除尘附件中，直至它接合入位。

7 维护和保养

7.1 本附件的维护

-小心-

不得使用水、润滑油、润滑脂或清洁剂。

仅限使用干燥的刷子和抹布清洁本附件。此时，应戴上呼吸防护装置。

7.2 更换吸头 **6**

1. 从电动工具上拆下除尘附件。
2. 按下并按住吸头释放按钮。
3. 将旧的吸头向上拉出其导向装置。
4. 将新的吸头压入导向装置直到它接合入位。

7.3 维护

定期检查除尘附件的所有外部零件是否损坏，并检查确认所有零件都可无故障地工作。如果零件已损坏或当控件不能正常工作时，不得使用本附件。必要时，应将本除尘附件交给喜利得维修中心进行维修。

8 故障排除

故障	可能原因	措施
过量的灰尘排放。	集尘箱已装满。	排空集尘箱
	过滤器有故障。	更换过滤器。
	吸头有故障。	更换吸头。
	吸头刷已磨损。	更换吸头。
钻头未对中于吸头。	除尘附件未正确安装在电动工具上。	将除尘附件正确安装在电动工具上。

9 废弃处置



Hilti 工具或设备的大多数制作材料都可以回收利用。在可以回收之前，必须正确分离材料。在许多国家中，Hilti 公司已经对旧工具和设备的回收利用作了安排。有关进一步的信息，请咨询 Hilti 公司客户服务部门或 Hilti 公司代表。

10 制造商保修 - 工具

如果您有保修条件方面的问题，请联系您当地的喜利得公司代表。

11 EC 符合性声明 (原稿)

名称：	除尘模块
型号：	TE DRS-4-A
分代号：	01
设计年份：	2014

按照我们单方面的责任，我们声明本产品符合下列指令和标准：2004/108/EC，2006/42/EC，2011/65/EU，EN ISO 12100。

Hilti Corporation, Feldkircherstrasse 100,
FL-9494 Schaan

Handwritten signature of Paolo Luccini in black ink.

Paolo Luccini
Head of BA Quality and Process
Management
Business Area Electric Tools &
Accessories
07/2014

Handwritten signature of Tassilo Deinzer in black ink.

Tassilo Deinzer
Executive Vice President
Business Unit Power
Tools & Accessories
07/2014

技术文档提交于：

Hilti Entwicklungsgesellschaft mbH
Zulassung Elektrowerkzeuge
Hiltistrasse 6
86916 Kaufering
Deutschland



Hilti Corporation

LI-9494 Schaan

Tel.: +423/234 21 11

Fax: +423/234 29 65

www.hilti.com

Hilti = registered trademark of Hilti Corp., Schaan
Pos. 8 | 20140922



2102962