

# HILTI

**TE 1000-AVR**

Hrvatski





## 1 Podaci o dokumentaciji

### 1.1 Uz ovu dokumentaciju

- Prije početka rada pročitajte ovu dokumentaciju. To je preduvjet za siguran rad i neometano rukovanje.
- Pridržavajte se sigurnosnih napomena i upozoravajućih naputaka u ovoj dokumentaciji i na proizvodu.
- Ove upute za uporabu uvijek čuvajte u blizini proizvoda i prosljedite ga drugim osobama samo zajedno s uputama za uporabu.

### 1.2 Objašnjenje znakova

#### 1.2.1 Upozoravajući naputci

Upozoravajući naputci upozoravaju na opasnost prilikom rukovanja proizvodom. Koriste se sljedeće signalne riječi u kombinaciji sa simbolom:



**OPASNOST!** Znači moguću neposrednu opasnu situaciju koja može prouzročiti tjelesne ozljede ili smrt.



**UPOZORENJE!** Ova riječ skreće pozornost na moguću opasnu situaciju koja može uzrokovati teške tjelesne ozljede ili smrt.



**OPREZ!** Ova riječ skreće pozornost na moguću opasnu situaciju koja može uzrokovati lakše tjelesne ozljede ili materijalne štete.

#### 1.2.2 Simboli u dokumentaciji

U ovoj dokumentaciji koriste se sljedeći simboli:



Prije uporabe pročitajte uputu za uporabu



Napomene o primjeni i druge korisne informacije

#### 1.2.3 Simboli na slikama

Koriste se sljedeći simboli na slikama:



Ovi brojevi odnose se na određene slike na početku ove upute.

3

Numeriranjem na slikama se navodi redosljed radnih koraka i može odstupati od radnih koraka u tekstu.



Brojevi položaja koriste se na slici **Pregled** i odnose se na brojeve legende u odlomku **Pregled proizvoda**.



Ovaj znak upućuje da trebate biti posebno pažljivi prilikom rukovanja proizvodom.

### 1.3 Simboli na proizvodu

#### 1.3.1 Simboli na proizvodu

Koriste se sljedeći simboli na proizvodu:



Klasa zaštite II (dvostruka izolacija)

### 1.4 Informacije o proizvodu

**Hilti** proizvodi su namijenjeni profesionalnom korisniku i smije ih posluživati, održavati i servisirati samo ovlašteno kvalificirano osoblje. To osoblje mora biti posebno podučeno o mogućim opasnostima. Proizvod i njemu pripadajuća pomoćna sredstva mogu biti opasna ako ih nepropisno i neispravno upotrebljava neosposobljeno osoblje.

Oznaka tipa i serijski broj navedeni su na označnoj pločici.

- ▶ Prepišite serijski broj u sljedeću tablicu. Podaci o proizvodu potrebni su vam prilikom kontaktiranja našeg zastupništva ili servisa.

#### Podaci o proizvodu

Čekić za rušenje	TE 1000-AVR
Generacija	02

## 1.5 Izjava o sukladnosti

Pod vlastitom odgovornošću izjavljujemo da je ovdje opisani proizvod sukladan s važećim smjericama i normama. Sliku izjave o sukladnosti naći ćete na kraju ove dokumentacije.

Tehnička dokumentacija kod:

Hilti Entwicklungsgesellschaft mbH | Zulassung Geräte | Hiltistraße 6 | 86916 Kaufering, DE

## 2 Sigurnost

### 2.1 Opće sigurnosne napomene za električne alate

**⚠ UPOZORENJE** Pročitajte sve sigurnosne napomene i naputke. Propusti u pridržavanju napomena i naputaka mogu dovesti do električnog udara, požara i/ili teških ozljeda.

**Molimo sačuvajte sve sigurnosne napomene i upute za ubuduće.**

Pojam "električni alat" korišten u sigurnosnim napomenama odnosi se na električne alate s napajanjem iz električne mreže (s mrežnim kablom) i na električne alate na akumulatorski pogon (bez mrežnog kabela).

#### Sigurnost na radnom mjestu

- ▶ **Područje rada održavajte čistim i osvijetljenim.** Nered i neosvijetljeno radno područje mogu dovesti do nezgoda.
- ▶ **S električnim alatom ne radite u okolini ugroženoj eksplozijom u kojoj se nalaze zapaljive tekućine, plinovi ili prašine.** Električni alati proizvode iskre koje mogu zapaliti prašinu ili pare.
- ▶ **Djecu i ostale osobe tijekom korištenja električnog alata udaljite iz područja rada.** Ako niste usredotočeni na rad, mogli biste izgubiti kontrolu nad uređajem.

#### Električna sigurnost

- ▶ **Priključni utikač električnog alata mora odgovarati utičnici.** Na utikaču se ni u kojem slučaju ne smiju izvoditi izmjene. **Ne koristite adapterske utikače zajedno sa zaštitno uzemljenim električnim alatima.** Nepromijenjeni utikači i odgovarajuće utičnice smanjuju opasnost od električnog udara.
- ▶ **Izbjegavajte dodir tijela s uzemljenim površinama kao što su cijevi, radijatori, štednjaci i hladnjaci.** Postoji povećana opasnost od električnog udara ako je vaše tijelo uzemljeno.
- ▶ **Električni alat držite dalje od kiše ili vlage.** Prodiranje vode u električni alat povećava opasnost od električnog udara.
- ▶ **Kabel ne upotrebljavajte za nošenje ili vješanje električnog alata odnosno za izvlačenje utikača iz utičnice.** Kabel držite dalje od izvora topline, ulja, oštrih rubova ili pokretljivih dijelova uređaja. Oštećeni ili zapleteni kabeli povećavaju opasnost od električnog udara.
- ▶ **Ako s električnim alatom radite na otvorenom, upotrebljavajte samo produžne kabele odobrene za uporabu na otvorenom.** Primjena produžnog kabela prikladnog za uporabu na otvorenom smanjuje opasnost od električnog udara.
- ▶ **Ako ne možete izbjeći rad električnog alata u vlažnom okruženju, koristite zaštitnu strujnu sklopku.** Uporaba zaštitne strujne sklopke smanjuje opasnost od električnog udara.

#### Sigurnost ljudi

- ▶ **Budite oprezni, pazite što činite i kod rada s električnim alatom postupajte razumno.** Električni alat ne koristite ako ste umorni ili pod utjecajem opojnih sredstava, alkohola ili lijekova. Trenutak nepažnje prilikom uporabe uređaja može dovesti do ozbiljnih tjelesnih ozljeda.
- ▶ **Nosite zaštitnu opremu i uvijek nosite zaštitne naočale.** Nošenje zaštitne opreme, kao što su zaštitna maska, sigurnosne cipele koje ne klize, zaštitna kaciga ili štitnik za sluh, ovisno o vrsti i primjeni električnog alata, smanjuje opasnost od nezgoda.
- ▶ **Izbjegavajte nehotično stavljanje u pogon.** Uvjerite se da je električni alat isključen prije nego što priključite opskrbu naponom i/ili akumulatorsku bateriju, ili ga primite ili nosite. Ako kod nošenja električnog alata prst držite na prekidaču ili ako je uređaj uključen i priključen na električnu mrežu, to može dovesti do nezgoda.
- ▶ **Prije nego što uključite električni alat, uklonite alate za podešavanje ili vijčane ključeve.** Alat ili ključ koji se nalazi u rotirajućem dijelu uređaja može uzrokovati nezgode.
- ▶ **Izbjegavajte nenormalan položaj tijela.** Zauzmite siguran i stabilan položaj tijela i u svakom trenutku održavajte ravnotežu. Na taj način možete električni alat bolje kontrolirati u neočekivanim situacijama.
- ▶ **Nosite prikladnu odjeću. Ne nosite široku odjeću ili nakit. Neka vaša kosa, odjeća i rukavice budu što dalje od pomičnih dijelova.** Mlohavu odjeću, nakit ili dugu kosu mogu zahvatiti pomični dijelovi alata.

- ▶ **Ako se mogu montirati alati/uređaji za usisavanje i hvatanje prašine, provjerite jesu li isti priključeni i rabe li se pravilno.** Uporaba usisivača može smanjiti opasnost.

### Uporaba i rukovanje električnog alata

- ▶ **Ne preopterećujte uređaj. Za Vaše radove koristite za to predviđen električni alat.** S odgovarajućim električnim alatom radit ćete bolje i sigurnije u navedenom području snage.
- ▶ **Ne upotrebljavajte električni alat s neispravnim prekidačem.** Električni alat koji se više ne može uključiti ili isključiti, opasan je i treba se popraviti.
- ▶ **Izvučite utikač iz utičnice i/ili akumulatorsku bateriju iz uređaja prije podešavanja uređaja, zamjene dijelova pribora ili odlaganja uređaja.** Ovim mjerama opreza spriječit će se nehotično pokretanje električnog alata.
- ▶ **Električne alate koji se ne koriste spremite izvan dosega djece. Nemojte dopustiti da uređaj koriste osobe koje s njim nisu upoznate ili koje nisu pročitale upute za uporabu.** Električni alati su opasni ako ih koriste neiskusne osobe.
- ▶ **Pažljivo održavajte električne alate. Kontrolirajte rade li pokretljivi dijelovi alata besprijekorno i nisu li zaglavljani, te jesu li dijelovi polomljeni ili tako oštećeni da negativno djeluju na funkciju električnog alata. Oštećene dijelove popravite prije uporabe uređaja.** Mnoge nezgode uzrokovane su lošim održavanjem električnih alata.
- ▶ **Rezne alate održavajte oštrim i čistim.** Brižljivo održavani rezni alati s oštrim sječivima neće se zaglaviti i lakši su za vođenje.
- ▶ **Koristite električni alat, pribor, usadnike itd. sukladno ovim uputama. Kod toga uzmite u obzir radne uvjete i izvođene radove.** Uporaba električnih alata za neke druge primjene različite od predviđenih može dovesti do opasnih situacija.

### Servisiranje

- ▶ **Popravak električnih alata prepustite samo kvalificiranom stručnom osoblju i samo s originalnim rezervnim dijelovima.** Na taj će se način postići održavanje sigurnosti električnog alata.

## 2.2 Sigurnosne napomene za čekić

- ▶ **Nosite štitnike za sluh.** Djelovanje buke može uzrokovati gubitak sluha.
- ▶ **Upotrebljavajte dodatne rukohvate isporučene s uređajem.** Gubitak kontrole može uzrokovati tjelesne ozljede.
- ▶ **Uređaj pridržavajte samo za izolirane prihvatne površine ako izvodite radove kod kojih usadnik može udariti o sakrivene strujne vodove ili o vlastiti mrežni kabel.** Kontakt s provodljivim vodom može pod napon staviti i metalne dijelove uređaja te dovesti do električnog udara.

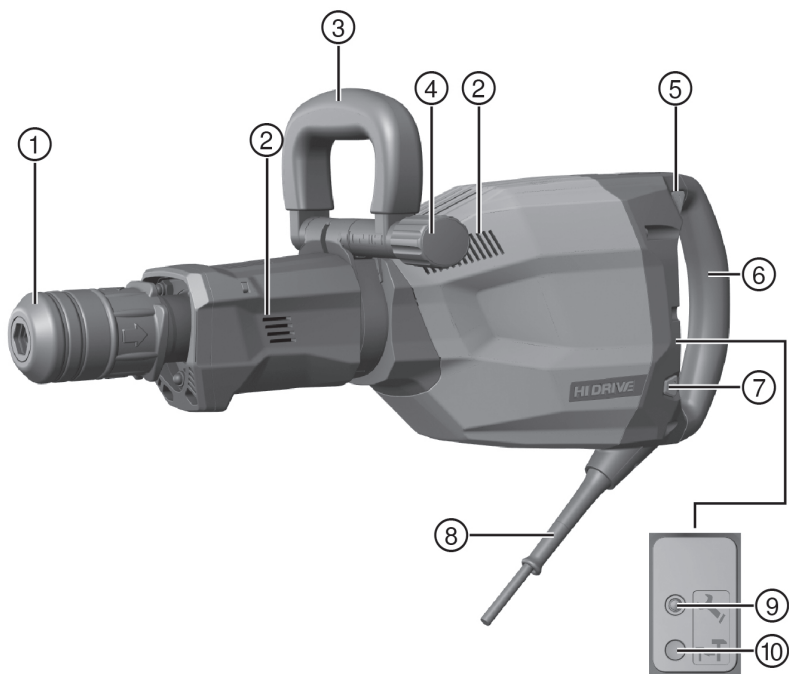
## 2.3 Dodatne sigurnosne napomene

### Sigurnost ljudi

- ▶ Proizvod koristite samo ako je u tehnički besprijekornom stanju.
- ▶ Ne izvodite manipulacije ili preinake na uređaju.
- ▶ Prilikom probijanja osigurajte područje na suprotnoj strani rada. Mogli bi ispasti i / ili se srušiti komadići materijala i ozlijediti druge osobe.
- ▶ Uvjerite se da je bočni rukohvat pravilno postavljen i propisno pričvršćen. Uređaj uvijek držite čvrsto s obje ruke za predviđene rukohvate. Rukohvati moraju biti suhi, čisti, bez ostataka ulja i masti.
- ▶ Napravite stanke u radu i vježbe za bolju prokrvljenost prstiju. Kod duljeg rada mogu se zbog vibracija pojaviti smetnje na krvnim žilama ili živčanom sustavu prstiju, ruku i ručnih zglobova.
- ▶ Uređaj nije primjeren za slabije osobe bez prethodne poduke.
- ▶ Uređaj držite podalje od male djece.
- ▶ Prije početka rada utvrdite razred opasnosti prašine koja nastaje pri radu. Koristite građevinski usisavač sa službeno dozvoljenom klasifikacijom zaštite koja odgovara Vašim lokalnim propisima o zaštiti protiv prašine.
- ▶ Po mogućnosti koristite uređaj za usisavanje prašine i prikladni mobilni usisavač. Prašine materijala kao što su premaz koji sadrži olovo, neke vrste drva, beton/zidovi/kamen koji sadrže kvarc te minerali i metali mogu biti štetni za zdravlje.
- ▶ Pobrinite se za dobro prozračivanje radnoga mjesta i po potrebi nosite zaštitnu masku koja je prikladna za određenu vrstu prašine. Dodirivanje ili udisanje prašina mogu uzrokovati alergijske reakcije i/ili bolesti dišnih putova korisnika ili osoba koje se nalaze u blizini. Određene vrste prašina kao što su hrastova ili bukova prašina mogu uzrokovati rak, naročito kada su u spoju s dodacima za obradu drva (kromat, sredstvo za zaštitu drva). Materijal, koji sadrži azbest, smije obrađivati samo stručno osoblje.
- ▶ Za radove zatražite odobrenje od uprave gradilišta. Radovi u zgradama i drugim strukturama mogu utjecati na statiku, posebice kod rezanja armiranog željeza ili nosivih elemenata.

## Električna sigurnost

- ▶ Prije početka rada provjerite ima li u području rada sakrivenih električnih vodova, plinskih i vodovodnih cijevi. Vanjski metalni dijelovi uređaja mogu uzrokovati električni udar ako ste nehotice oštetili električni vod.
- ▶ Redovito provjeravajte priključni vod uređaja i u slučaju oštećenja odnesite ga na zamjenu ovlaštenom serviseru. Ukoliko je priključni vod električnog alata oštećen, mora se zamijeniti specijalno pripremljenim priključnim vodom, koji se može nabaviti u servisu za usluge kupcima. Redovito provjeravajte produžne kabele i zamijenite ih ako su oštećeni. Ne dodirujte oštećeni mrežni odn. produžni kabel. Izvucite mrežni utikač iz utičnice. Oštećeni priključni i produžni kabeli predstavljaju opasnost od električnog udara.
- ▶ Odnosite zaprljane uređaje kod česte obrade vodljivih materijala u redovitim razmacima na provjeru u **Hilti** servis. Prašina nakupljena na površini uređaja, posebice od vodljivih materijala, ili vlaga mogu pod nepovoljnim uvjetima dovesti do električnog udara.
- ▶ Kod prekida struje isključite uređaj i mrežni utikač izvucite iz utičnice. Time se sprječava nehotično pokretanje uređaja prilikom povratka struje.



- |  |                           |
|--|---------------------------|
| ① Stezna glava                           | ⑥ Rukohvat                |
| ② Prorezi za prozračivanje               | ⑦ Prekidač za izbor snage |
| ③ Bočni rukohvat                         | ⑧ Mrežni kabel            |
| ④ Kugla                                  | ⑨ Indikator servisa       |
| ⑤ Prekidač za uključivanje/isključivanje | ⑩ Indikator izbora snage  |

### 3.2 Namjenska uporaba

Opisani proizvod je čekić za rušenje na električni pogon za teške radove dlijetom.

Namijenjen je za rušenje i razbijanje betona, zidova, kamena i asfalta.

- ▶ Čekićem smijete raditi samo kada je priključen na mrežni napon i frekvenciju koji su navedeni na označnoj pločici.

### 3.3 Moguća pogrešna uporaba

Ova proizvod nije namijenjen za obradu materijala opasnih po zdravlje.

Ovaj proizvod nije prikladan za radove u vlažnom okruženju.

### 3.4 Active Vibration Reduction (AVR)

Čekić za rušenje je opremljen sustavom Active Vibration Reduction (AVR) koji znatno smanjuje vibracije.

### 3.5 Indikator izbora snage

Čekić za rušenje je opremljen indikatorom izbora snage s lampicom.

Pritiskom na prekidač za izbor snage možete smanjiti snagu sječenja na cca. 70%. Pri smanjenoj snazi svijetli indikator izbora snage.

### 3.6 Stanje indikatora servisa

Čekić za rušenje je opremljen indikatorom servisa s lampicom.

Stanje	Značenje
Indikator servisa svijetli crveno.	<ul style="list-style-type: none"> <li>• Dostignuto je vrijeme za servis.</li> <li>• Oštećenja na uređaju.</li> </ul>
Indikator servisa treperi crveno.	<ul style="list-style-type: none"> <li>• Zaštita od pregrijavanja.</li> <li>• Napajanje strujom ima previsok napon.</li> </ul>



#### Napomena

Na vrijeme odnesite proizvod u **Hilti** servis. Tako će uvijek biti spreman za rad.

### 3.7 Sadržaj isporuke

Čekić za rušenje, bočni rukohvat, upute za uporabu.

Ostale proizvode sustava dopuštene za Vaš proizvod naći ćete u Vašem **Hilti** centru ili online na: [www.hilti.com](http://www.hilti.com).

## 4 Tehnički podaci

### 4.1 Čekić za rušenje



#### Napomena

Dimenzionirani napon, dimenzioniranu struju, frekvenciju i/ili dimenzioniranu potrošnju pronaći ćete na označnoj pločici koja je specifična za zemlju.

Pri radu na generatoru ili transformatoru njegova izlazna snaga mora biti najmanje dvostruko veća od dimenzionirane potrošnje navedene na označnoj pločici uređaja. Radni napon transformatora ili generatora mora u svakom trenutku biti između +5 % i -15 % dimenzioniranog napona uređaja.



	<b>TE 1000-AVR</b>
<b>Težina prema EPTA-postupku 01</b>	12,5 kg
<b>Energija pojedinačnog udarca prema EPTA-postupku 05</b>	26 J

#### 4.2 Informacije o buci i vrijednosti vibracije sukladno EN 60745

Razina zvučnog tlaka i vrijednosti vibracije, koje su navedene u ovim uputama, izmjerene su sukladno normiranom postupku mjerenja te se mogu koristiti za međusobnu usporedbu električnih alata. Primjerene su i za privremenu procjenu ekspozicija. Navedeni podaci predstavljaju glavne primjene električnog alata. Ako se električni alat inače koristi za druge primjene s nastavcima, koji se razlikuju ili nisu dovoljno dobro održavani, podaci se mogu razlikovati. To može znatno povećati ekspozicije tijekom cjelokupnog radnog vijeka. Za točnu procjenu ekspozicija trebaju se uzeti u obzir i vremena, tijekom kojih je uređaj bio isključen ili je radio, ali se zapravo nije koristio. To može znatno smanjiti ekspozicije tijekom cjelokupnog radnog vijeka. Odredite dodatne sigurnosne mjere za zaštitu korisnika prije djelovanja zvuka i/ili titranja kao npr.: Održavanje električnog alata i nastavaka, održavanje toplih ruku, organizacija tokova rada.

##### Vrijednosti emisije buke

<b>Razina zvučne snage (<math>L_{WA}</math>)</b>	96 dB(A)
<b>Nesigurnost razine zvučne snage (<math>K_{WA}</math>)</b>	3 dB(A)
<b>Razina emisije zvučnog tlaka (<math>L_{pA}</math>)</b>	85 dB(A)
<b>Nesigurnost razine zvučnog tlaka (<math>K_{pA}</math>)</b>	3 dB(A)

##### Informacije o buci i vrijednosti vibracije

<b>Rad dljetom (<math>a_{h, Cheq}</math>)</b>	5 m/s <sup>2</sup>
<b>Nesigurnost (K)</b>	1,5 m/s <sup>2</sup>

## 5 Rukovanje

### 5.1 Priprema rada



#### **OPREZ**

**Opasnost od ozljede!** Nehotično pokretanje proizvoda.

- ▶ izvucite mrežni utikač iz utičnice prije namještanja uređaja ili zamjene dijelova pribora.

Pridržavajte se sigurnosnih napomena i upozoravajućih naputaka u ovoj dokumentaciji i na proizvodu.

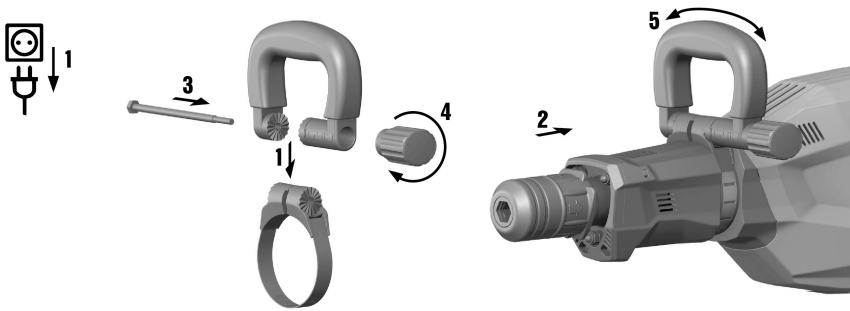
#### 5.1.1 Montaža i premještanje bočnog rukohvata



#### **OPREZ**

**Opasnost od ozljede** Gubitak kontrole nad čekićem za rušenje.

- ▶ Uvjerite se da je bočni rukohvat pravilno postavljen i propisno pričvršćen.



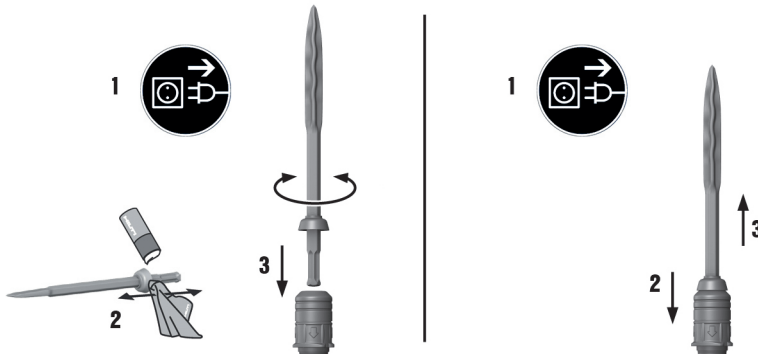
- ▶ Montirajte ili premjestite bočni rukohvat.



#### Napomena

Pridržavajte se također opisa priloženog bočnom rukohvatu.

### 5.1.2 Umetanje nastavka



1. Lagano podmažite usadnik nastavka.
2. Umetnite nastavak u steznu glavu i okrećite ga uz lagani potisak dok ne uskoči u ležište.
  - ◀ Proizvod je spreman za rad.



#### Napomena

Koristite samo originalnu mast **Hilti**. Uporaba neodgovarajuće masti može uzrokovati oštećenje proizvoda.

### 5.1.3 Vađenje nastavka



#### UPOZORENJE

**Opasnost od ozljede** Alat postaje vruć tijekom uporabe i može imati oštre rubove.

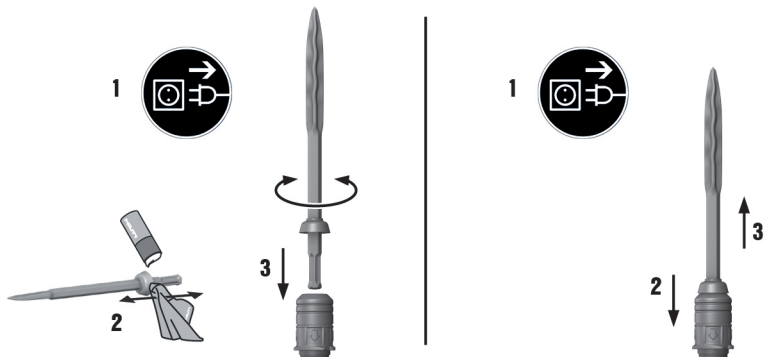
- ▶ Prilikom zamjene alata nosite zaštitne rukavice.



#### OPASNOST

**Opasnost od požara** Opasnost u slučaju kontakta između vrućeg alata i lako zapaljivih materijala.

- ▶ Vrući alat ne odlažite na lako zapaljive materijale.



1. Steznu glavu povucite unatrag.
2. Izvadite alat.

## 5.2 Rad

**Pozor!** Opasnost od oštećenja!

- ▶ Aktiviranje preklopnika za smjer okretanja i/ili odabir funkcije tijekom rada može prouzročiti oštećenja na uređaju.
- ▶ Nemojte pritisnuti taj preklopnik tijekom rada.

Pridržavajte se sigurnosnih napomena i upozoravajućih naputaka u ovoj dokumentaciji i na proizvodu.

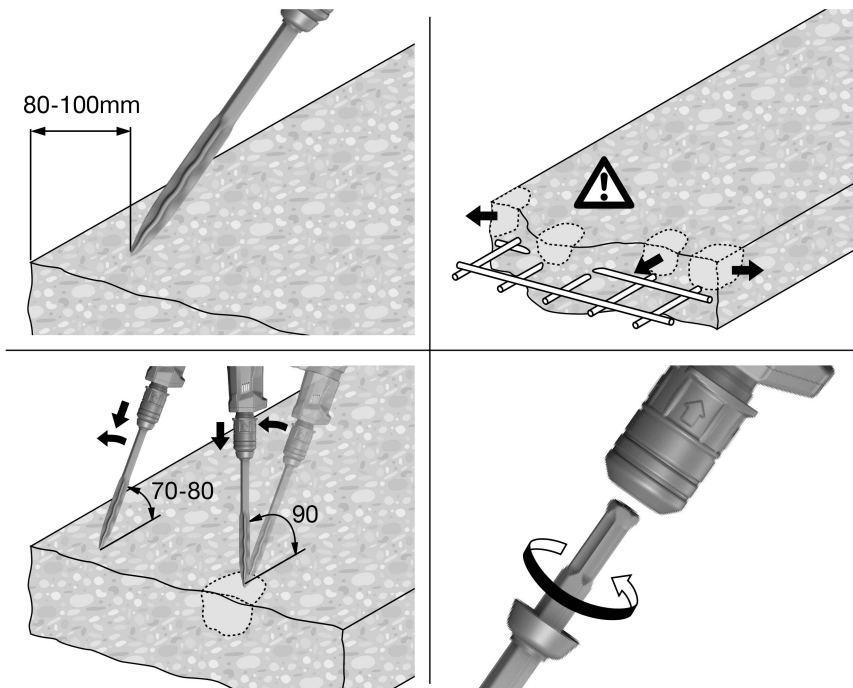
### 5.2.1 Rad dlijetom



#### Napomena

Dlijeto se može fiksirati u 6 različitih položaja (u koracima od 60°). Time se plosnatim i oblikovnim dlijetima uvijek može raditi u optimalnom radnom položaju.

Premali potisak dovodi do toga da dlijeto skače. Previsoki potisak utječe na smanjenje snage sječenja.



1. Utaknite mrežni utikač u utičnicu.
2. Postavite dlijeto na otprilike 80-100 mm (3 1/8" - 4") od ruba.
3. Sječenje započnite pod kutom od 70° do 80 ° prema betonskoj površini, a vrh usmjeravajte prema rubu. Pomičite kut u smjeru 90° te razbijajte materijal.
  - ◀ Kod armiranog željeza dlijeto vodite uvijek uz rub materijala, a ne uz armirano željezo.
4. Redovito okrećite dlijeto jer ravnomjerno habanje pomaže postupku samooštrjenja.

### 5.2.2 Podešavanje snage sječenja

- ▶ Pritisnite prekidač za izbor snage.
  - ◀ Pritiskom na prekidač za izbor snage možete smanjiti snagu sječenja na cca. 70%.



#### Napomena

Podešavanje snage sječenja moguće je samo u uključenom stanju. Ponovnim pritiskom na prekidač za izbor snage puna snaga sječenja ponovno je raspoloživa. Ako se uređaj isključi i ponovno uključi, puna snaga sječenja je ponovno raspoloživa.

## 6 Čišćenje i održavanje



### UPOZORENJE

**Opasnost uslijed električnog udara!** Čišćenje i održavanje s utaknutim mrežnim utikačem može dovesti do teških ozljeda ili opekline.

- ▶ Prije svih radova čišćenja i održavanja uvijek izvucite mrežni utikač!

### Čišćenje

- Oprezno uklonite čvrsto prljanjavu prljavštinu.
- Prereze za prozračivanje pažljivo očistite suhom četkom.

- Kućište čistite samo lagano navlaženom krpom. Ne upotrebljavajte silikonska sredstva za čišćenje jer mogu nagristi plastične dijelove.

## Održavanje



### UPOZORENJE

**Opasnost uslijed električnog udara!** Nestručni popravci na električnim sastavnim dijelovima mogu uzrokovati teške ozljede i opekline.

- ▶ Popravke električnih dijelova smije obavljati samo električar.

- Redovito provjeravajte je li na svim vidljivim dijelovima došlo do oštećenja i funkcioniraju li besprijekorno svi upravljački elementi.
- U slučaju oštećenja i/ili smetnji u radu ne radite s električnim uređajem. Odmah ga odnesite na popravak u **Hilti** servis.
- Nakon čišćenja i održavanja postavite sve zaštitne uređaje i provjerite funkcioniraju li.



### Napomena

Za siguran rad koristite samo originalne rezervne dijelove i potrošni materijal. Rezervne dijelove, potrošni materijal i dodatni pribor, koji smo odobrili za vaš proizvod, pronaći ćete u vašem **Hilti** centru ili na: [www.hilti.com](http://www.hilti.com)

## 6.1 Čišćenje kape za zaštitu od prašine

- ▶ Kapu za zaštitu od prašine na steznoj glavi redovito čistite čistom, suhom krpom.
- ▶ Brtveni nastavak oprezno očistite i ponovno ga lagano namažite **Hilti** mašču.
- ▶ Ako je brtveni prsten oštećen, obvezatno zamijenite kapu za zaštitu od prašine.

## 7 Transport i skladištenje

- Električni uređaj ne transportirajte s utaknutim alatom.
- Prilikom skladištenja električnog uređaja mrežni utikač mora biti izvučen iz utičnice.
- Uređaj čuvajte na mjestu koje je suho i nedostupno djeci i neovlaštenim osobama.
- Nakon dužeg transporta ili skladištenja prije upotrebe provjerite je li električni uređaj oštećen.

## 8 Pomoć u slučaju smetnji


U slučaju smetnji, koje nisu navedene u ovoj tablici ili koje ne možete sami ukloniti, obratite se našem **Hilti** servisu.

### 8.1 Traženje kvara

Smetnja	Mogući uzrok	Rješenje
Uređaj se ne pokreće.	Inicijaliziranje elektronike u tijeku (do cca. 4 sekunde od umetanja utikača). Aktivirana je elektronička blokada pokretanja nakon prekida napajanja strujom.	▶ Isključite uređaj i ponovno ga uključite.
	Prekinuto napajanje strujom.	▶ Uključite neki drugi električni uređaj i provjerite funkciju.
	Generator u načinu rada Sleep Mode.	▶ Opteretite generator još jednim potrošačem (npr. svjetiljka na gradilištu). Zatim isključite uređaj i ponovno ga uključite.
Indikator servisa svijetli crveno.	Oštećenja na uređaju ili je dostignuto vrijeme za servis.	▶ Proizvod odnesite na popravak u <b>Hilti</b> servis.
Indikator servisa treperi crveno.	Napajanje strujom ima previsok napon.	▶ Promijenite utičnicu. Provjerite mrežu.

Smetnja	Mogući uzrok	Rješenje
Indikator servisa treperi crveno.	Zaštita od pregrijavanja.	▶ Ostavite uređaj da se ohladi. Očistite proreze za prozračivanje. Rad u praznom hodu nije moguć.
Nema udaranja.	Uređaj je prehladan.	▶ Postavite čekić za rušenje na podlogu i ostavite ga neka radi u praznom hodu. Po potrebi ponovite postupak sve dok udarni mehanizam ne proradi.
Uređaj nema punu snagu.	Smanjenje snage uključeno.	▶ Pritisnite prekidač za izbor snage (pazite na indikator izbora snage). Isključite uređaj i ponovno ga uključite.
	Produžni kabel predugačak i / ili ima premali promjer.	▶ Upotrebljavajte produžne kabele dozvoljene dužine i / ili dovoljnog promjera.
	Napajanje strujom ima prenizak napon.	▶ Uređaj priključite na drugo napajanje strujom.
Dlijeto se ne može osloboditi iz blokade.	Prihvat alata nije potisnut do kraja.	▶ Blokadu alata povucite do kraja unatrag i izvadite alat.
Uređaj se isključuje tijekom rada.	Zaštita od pregrijavanja.	▶ Ostavite uređaj da se ohladi. Očistite proreze za prozračivanje. Rad u praznom hodu nije moguć.

## 9 Zbrinjavanje otpada

 **Hilti** Uređaji su većim dijelom izrađeni od materijala koji se mogu ponovno preraditi. Pretpostavka za to je njihovo stručno razvrstavanje. U mnogim zemljama **Hilti** preuzima Vaš stari uređaj na recikliranje. Raspitajte se u **Hilti** servisnoj službi ili kod Vašeg prodajnog predstavnika.



- ▶ Električne alate ne bacajte u kućni otpad!

## 10 Jamstvo proizvođača

- ▶ Ukoliko imate pitanja glede jamstvenih uvjeta, obratite se Vašem lokalnom **Hilti** partneru.



**Hilti Aktiengesellschaft**  
Feldkircherstraße 100  
9494 Schaan | Liechtenstein

**TE 1000-AVR (02)**

[2009]

2004/108/EG

EN ISO 12100

2014/30/EU

EN 60745-1

2000/14/EG

EN 60745-2-6

2006/66/EU

2006/42/EG

2011/65/EU

2000/14/EG-Anhang VI



Measured 96 dB  
Guaranteed 99 dB



TÜV Nord CERT GmbH  
Am TÜV 1 | DE 30519 Hannover

**Paolo Luccini**

Head of BA Quality and Process Management  
BA Electric Tools & Accessories

Schaan, 05/2015

**Tassilo Deinzer**

Executive Vice President  
BU Power Tools & Accessories



Hilti Corporation

LI-9494 Schaan

Tel.: +423/234 21 11

Fax: +423/234 29 65

[www.hilti.com](http://www.hilti.com)

Hilti = registered trademark of Hilti Corp., Schaan

