

Bedienungsanleitung	de
Operating instructions	en
Mode d'emploi	fr
Istruzioni d'uso	it
Manual de instrucciones	es
Manual de instruções	pt
Gebruiksaanwijzing	nl
Οδηγίες χρήσεως	el
Használati utasítás	hu
Instrukcja obsługi	pl
Инструкция по эксплуатации	ru
Návod k obsluze	cs
Návod na obsluhu	sk
Upute za uporabu	hr
Navodila za uporabo	sl
Ръководство за обслужване	bg
Instrucțiuni de utilizare	ro
הוראות הפעלה	he

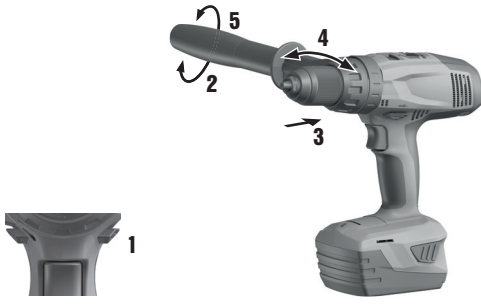




2



3



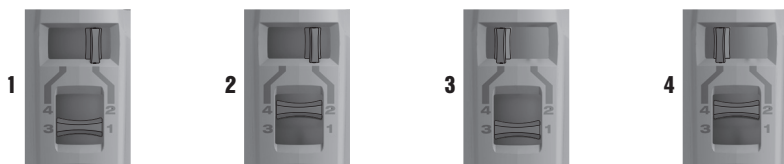
4



5



6



7



Trapano avvitatore a batteria SF 10W-A22 / SF 8M-A22

Leggere attentamente il manuale d'istruzioni prima di mettere in funzione l'attrezzo.

Conservare sempre il presente manuale d'istruzioni insieme all'attrezzo.

Se affidato a terze persone, l'attrezzo deve essere sempre provvisto del manuale d'istruzioni.

Indice	Pagina
1 Indicazioni di carattere generale	32
2 Indicazioni di sicurezza	33
3 Descrizione	36
4 Dati tecnici	37
5 Messa in funzione	38
6 Utilizzo	38
7 Cura e manutenzione	39
8 Problemi e soluzioni	40
9 Smaltimento	40
10 Garanzia del costruttore	41
11 Dichiarazione di conformità CE (originale)	41

I I numeri rimandano alle immagini. Le immagini si trovano all'inizio del manuale d'istruzioni.

Nel testo del presente manuale d'istruzioni, il termine «l'apparecchio» si riferisce sempre al trapano avvitatore a batteria SF 10W-A22 o SF 8M-A22 con batteria innestata.

Panoramica del prodotto **I**

- ① Impugnatura laterale
- ② Interruttore del senso di rotazione con blocco dell'accensione
- ③ Interruttore quattro velocità
- ④ Interruttore di comando (con regolazione elettronica del numero di giri)
- ⑤ Impugnatura
- ⑥ Anello di regolazione per coppia di serraggio e foratura
- ⑦ Mandrino autoserrante
- ⑧ Innesco gancio per cintura
- ⑨ Illuminazione
- ⑩ Batteria
- ⑪ Indicatore del livello di carica ed indicatore di anomalie (batteria al litio)
- ⑫ Tasti di sbloccaggio con funzione supplementare di attivazione dell'indicatore del livello di carica

1 Indicazioni di carattere generale

1.1 Indicazioni di pericolo e relativo significato

PERICOLO

Porre attenzione ad un pericolo imminente, che può essere causa di lesioni gravi o mortali.

ATTENZIONE

Situazione potenzialmente pericolosa, che può causare lesioni gravi o mortali.

PRUDENZA

Situazione potenzialmente pericolosa, che potrebbe causare lesioni lievi alle persone o danni materiali.

NOTA

Per indicazioni sull'utilizzo e altre informazioni utili.

1.2 Simboli e segnali

Segnali di avvertimento



Attenzione: pericolo generico

Segnali di obbligo



Prima dell'uso leggere il manuale d'istruzioni

Simboli

n_0

Numero di giri a vuoto nominale

/min

Rotazioni al minuto



Corrente continua



Foratura senza percussione

Localizzazione dei dati identificativi sull'attrezzo

La denominazione del modello è riportata sulla targhetta in basso, sulla base dell'attrezzo, e il numero di serie è riportato su un lato della carcassa. Riportare questi dati sul manuale d'istruzioni ed utilizzarli sempre come

2 Indicazioni di sicurezza

NOTA

Le indicazioni di sicurezza riportate nel capitolo 2.1 contengono tutte le indicazioni generali di sicurezza per gli attrezzi elettrici, che devono essere riportate nel manuale d'istruzioni in conformità con le norme vigenti. Potrebbero pertanto essere riportate indicazioni che non sono rilevanti per questo attrezzo.

2.1 Indicazioni generali di sicurezza per attrezzi elettrici

a) **ATTENZIONE**

Leggere tutte le indicazioni di sicurezza e le avvertenze. Eventuali omissioni nell'adempimento delle indicazioni di sicurezza e avvertenze potranno causare scosse elettriche, incendi e/o lesioni gravi. **Si raccomanda di conservare tutte le indicazioni di sicurezza e le istruzioni per gli utilizzi futuri.** Il termine "attrezzo elettrico" utilizzato nelle indicazioni di sicurezza si riferisce ad attrezzi elettrici alimentati dalla rete (con cavo di alimentazione) e ad attrezzi elettrici alimentati a batteria (senza cavo di alimentazione).

2.1.1 Sicurezza sul posto di lavoro

- a) **Mantenere pulita e ben illuminata la zona di lavoro.** Il disordine o le zone di lavoro non illuminate possono essere fonte di incidenti.
- b) **Evitare di lavorare con l'attrezzo elettrico in ambienti soggetti a rischio di esplosioni nei quali si trovino liquidi, gas o polveri infiammabili.** Gli attrezzi elettrici producono scintille che possono far infiammare la polvere o i gas.
- c) **Tenere lontani i bambini e le altre persone durante l'impiego dell'attrezzo elettrico.** Eventuali distrazioni potranno comportare la perdita del controllo sull'attrezzo.

2.1.2 Sicurezza elettrica

- a) **La spina di collegamento dell'attrezzo elettrico deve essere adatta alla presa. Evitare assolutamente di apportare modifiche alla spina. Non utilizzare adattatori con gli attrezzi elettrici dotati di messa a terra di protezione.** Le spine non modificate e le prese adatte allo scopo riducono il rischio di scosse elettriche.
- b) **Evitare il contatto del corpo con superfici con messa a terra, come tubi, radiatori, fornelli e frigoriferi.** Sussiste un maggior rischio di scosse elettriche nel momento in cui il corpo è collegato a terra.

- c) **Tenere gli attrezzi elettrici al riparo dalla pioggia o dall'umidità.** L'eventuale infiltrazione di acqua in un attrezzo elettrico aumenta il rischio di scosse elettriche.
- d) **Non usare il cavo per scopi diversi da quelli previsti, per trasportare o appendere l'attrezzo elettrico, né per estrarre la spina dalla presa di corrente. Tenere il cavo al riparo da fonti di calore, dall'olio, dagli spigoli o da parti dell'attrezzo in movimento.** I cavi danneggiati o aggrovigliati aumentano il rischio di scosse elettriche.
- e) **Qualora si voglia usare l'attrezzo elettrico all'aperto, impiegare esclusivamente cavi di prolunga adatti anche per l'impiego all'esterno.** L'uso di un cavo di prolunga omologato per l'impiego all'esterno riduce il rischio di scosse elettriche.
- f) **Se non è possibile evitare l'uso dell'attrezzo elettrico in un ambiente umido, utilizzare un circuito di sicurezza per correnti di guasto.** L'impiego di un circuito di sicurezza per correnti di guasto evita il rischio di scossa elettrica.

2.1.3 Sicurezza delle persone

- a) **È importante concentrarsi su ciò che si sta facendo e maneggiare con attenzione l'attrezzo elettrico durante le operazioni di lavoro. Non utilizzare l'attrezzo elettrico in caso di stanchezza o sotto l'effetto di droghe, bevande alcoliche o medicinali.** Anche solo un attimo di distrazione durante l'uso dell'attrezzo elettrico potrebbe provocare lesioni gravi.
- b) **Indossare sempre l'equipaggiamento di protezione personale e gli occhiali protettivi.** Se si avrà cura d'indossare l'equipaggiamento di protezione personale come la mascherina antipolvere, le calzature antinfortunistiche antiscivolo, l'elmetto di protezione o le protezioni acustiche, a seconda dell'impiego previsto per l'attrezzo elettrico, si potrà ridurre il rischio di lesioni.
- c) **Evitare l'accensione involontaria dell'attrezzo. Accertarsi che l'attrezzo elettrico sia spento prima di collegare l'alimentazione di corrente e/o la batteria, prima di prenderlo o trasportarlo.** Comportamenti come tenere il dito sopra l'interruttore durante il trasporto o collegare l'attrezzo elettrico acceso all'alimentazione di corrente possono essere causa di incidenti.
- d) **Rimuovere gli strumenti di regolazione o la chiave inglese prima di accendere l'attrezzo elettrico.** Un utensile o una chiave che si trovino in una parte in rotazione dell'attrezzo possono causare lesioni.

- e) **Evitare di assumere posture anomale. Cercare di tenere una posizione stabile e di mantenere sempre l'equilibrio.** In questo modo sarà possibile controllare meglio l'attrezzo elettrico in situazioni inaspettate.
- f) **Indossare un abbigliamento adeguato. Evitare di indossare vestiti larghi o gioielli. Tenere i capelli, i vestiti e i guanti lontani da parti in movimento.** I vestiti larghi, i gioielli o i capelli lunghi possono impigliarsi nelle parti in movimento.
- g) **Se è possibile montare dispositivi di aspirazione o di raccolta della polvere, assicurarsi che questi siano collegati e vengano utilizzati in modo corretto.** L'impiego di un dispositivo di aspirazione della polvere può diminuire il pericolo rappresentato dalla polvere.

2.1.4 Utilizzo e cura dell'attrezzo elettrico

- a) **Non sovraccaricare l'attrezzo. Impiegare l'attrezzo elettrico adatto per eseguire il lavoro.** Utilizzando l'attrezzo elettrico adatto, si potrà lavorare meglio e con maggior sicurezza nell'ambito della gamma di potenza indicata.
- b) **Non utilizzare attrezzi elettrici con interruttori difettosi.** Un attrezzo elettrico che non si possa più accendere o spegnere è pericoloso e deve essere riparato.
- c) **Estrarre la spina dalla presa di corrente e/o la batteria, prima di regolare l'attrezzo, di sostituire pezzi di ricambio e accessori o prima di riporre l'attrezzo.** Tale precauzione eviterà che l'attrezzo elettrico possa essere messo in funzione inavvertitamente.
- d) **Custodire gli attrezzi elettrici non utilizzati al di fuori della portata dei bambini. Non far utilizzare l'attrezzo a persone che non sono abituate ad usarlo o che non abbiano letto le presenti istruzioni.** Gli attrezzi elettrici sono pericolosi se utilizzati da persone inesperte.
- e) **Effettuare accuratamente la manutenzione degli attrezzi elettrici. Verificare che le parti mobili funzionino perfettamente senza incepparsi, che non ci siano pezzi rotti o danneggiati al punto tale da limitare la funzione dell'attrezzo elettrico stesso. Far riparare le parti danneggiate prima d'impiegare l'attrezzo.** Molti incidenti sono provocati da una manutenzione scorretta degli attrezzi elettrici.
- f) **Mantenere affilati e puliti gli utensili da taglio.** Gli utensili da taglio conservati con cura ed affilati tendono meno ad incastrarsi e sono più facili da guidare.
- g) **Seguire attentamente le presenti istruzioni durante l'utilizzo dell'attrezzo elettrico, degli accessori, degli utensili, ecc. A tale scopo, valutare le condizioni di lavoro e il lavoro da eseguire.** L'impiego di attrezzi elettrici per usi diversi da quelli consentiti potrà dar luogo a situazioni di pericolo.

2.1.5 Utilizzo e cura dell'attrezzo a batteria

- a) **Caricare le batterie esclusivamente nei caricabatteria consigliati dal produttore.** Se un caricabatteria previsto per un determinato tipo di batteria viene

utilizzato con altri tipi di batterie, sussiste il pericolo di incendio.

- b) **Per gli attrezzi elettrici utilizzare esclusivamente le batterie previste allo scopo.** L'uso di batterie di tipo diverso può provocare lesioni e comportare il rischio d'incendi.
- c) **Tenere la batteria non utilizzata lontana da graffette, monete, chiavi, chiodi, viti o da altri oggetti di metallo di piccole dimensioni che potrebbero causare un collegamento tra i contatti.** Un eventuale cortocircuito tra i contatti della batteria potrà dare origine a ustioni o ad incendi.
- d) **In caso di impiego errato possono verificarsi fuoriuscite di liquido dalla batteria. Evitare il contatto con questo liquido. In caso di contatto casuale, sciacquare con acqua. Qualora il liquido dovesse entrare in contatto con gli occhi, chiedere immediato consiglio al medico.** Il liquido fuoriuscito dalla batteria può causare irritazioni cutanee o ustioni.

2.1.6 Assistenza

- a) **Fare riparare l'attrezzo elettrico esclusivamente da personale specializzato qualificato e solo impiegando pezzi di ricambio originali.** In questo modo potrà essere salvaguardata la sicurezza dell'attrezzo elettrico.

2.2 Indicazioni di sicurezza per trapani

- a) **Durante la foratura con percussione, indossare protezioni acustiche.** Il rumore può provocare la perdita dell'udito.
- b) **Utilizzare le impugnature supplementari fornite con l'attrezzo.** Un'eventuale perdita del controllo può provocare lesioni.
- c) **Se si eseguono lavori durante i quali è possibile che l'accessorio entri in contatto con cavi elettrici nascosti, afferrare l'attrezzo elettrico dalle superfici di impugnatura isolate.** Il contatto con un cavo sotto tensione può mettere sotto tensione anche i componenti metallici dell'attrezzo e causare così una scossa elettrica

2.3 Avvertenze di sicurezza per gli avvitatori

Se si eseguono lavori durante i quali è possibile che la vite entri in contatto con cavi elettrici nascosti, afferrare l'attrezzo dalle superfici di impugnatura isolate. Il contatto della vite con un cavo sotto tensione può mettere sotto tensione anche i componenti metallici dell'attrezzo e causare così una scossa elettrica.

2.4 Indicazioni di sicurezza aggiuntive

2.4.1 Sicurezza delle persone

- a) **Non sono consentite manipolazioni o modifiche all'attrezzo.**
- b) **Tenere sempre l'attrezzo con entrambe le mani, afferrandolo saldamente per le apposite impugnature. Tenere le impugnature asciutte, pulite e senza tracce di olio e grasso.**
- c) **Fare delle pause durante il lavoro ed eseguire esercizi di distensione ed esercizi per le dita al**

fine di migliorare la circolazione sanguigna delle dita.

- d) **Evitare di toccare i componenti rotanti. Mettere in funzione l'attrezzo solo quando si è in posizione sul pezzo da lavorare.** Il contatto con componenti rotanti, in particolare con gli utensili rotanti, può provocare lesioni.
- e) **Attivare il blocco dell'accensione (interruttore rotazione D/S in posizione centrale) in caso di magazzino e trasporto dell'attrezzo.**
- f) **L'attrezzo non è destinato all'uso da parte di persone deboli non sorvegliate. Tenere l'attrezzo lontano dalla portata dei bambini.**
- g) Le polveri prodotte da alcuni materiali, come le vernici a contenuto di piombo, alcuni tipi di legno, calcestruzzo / muratura / pietra, che contengono quarzo, e minerali o metallo, possono essere dannose per la salute. Il contatto o l'inalazione di polvere possono provocare reazioni allergiche e/o patologie delle vie aeree dell'utente oppure delle persone che si trovano nelle vicinanze. Alcune polveri, come la polvere di quercia o di faggio sono cancerogene, soprattutto se combinate ad additivi per il trattamento del legno (cromato, antisettico per legno). I materiali contenenti amianto devono essere trattati soltanto da personale esperto. **Impiegare un sistema di aspirazione delle polveri. Al fine di ottenere un elevato grado di aspirazione della polvere, utilizzare un aspirapolvere mobile adatto. Indossare una mascherina antipolvere adatta alla polvere prodotta durante la lavorazione. Fare in modo che la postazione di lavoro sia ben ventilata. Attenersi alle disposizioni specifiche del Paese relative ai materiali da lavorare.**
- h) **Prima di iniziare il lavoro, verificare la categoria di rischio delle polveri che si formeranno durante il lavoro. Impiegare un aspirapolvere da cantiere con classificazione di protezione rilasciata ufficialmente, che sia conforme alle disposizioni locali sulla protezione dalla polvere.**
- i) **Durante l'utilizzo dell'attrezzo, l'operatore e le persone nelle immediate vicinanze devono indossare adeguati occhiali protettivi, un elmetto di protezione, protezioni acustiche, guanti di protezione ed una mascherina per le vie respiratorie.**

2.4.2 Utilizzo conforme e cura degli attrezzi elettrici

- a) **Fissare il pezzo in lavorazione. Utilizzare dispositivi di bloccaggio idonei oppure una morsa a vite per tenere fermo il pezzo in lavorazione.** In questo modo il pezzo verrà bloccato in modo più sicuro, rispetto a quando lo si tiene con le mani, in modo che queste possano essere libere per utilizzare l'attrezzo.
- b) **Accertarsi che gli utensili siano dotati del sistema di innesto adatto all'attrezzo e che siano regolarmente fissati nel porta-utensile.**
- c) **Gli attrezzi grossi e pesanti possono essere utilizzati solo in prima.** Altrimenti si corre il rischio che, nella fase di spegnimento, l'attrezzo venga danneg-

giato o che in circostanze sfavorevoli il mandrino si stacchi.

2.4.3 Utilizzo conforme e cura degli attrezzi a batteria

- a) **Prima di inserire la batteria, accertarsi che lo strumento sia spento.** L'inserimento di una batteria in un attrezzo elettrico acceso può provocare incidenti.
- b) **Tenere le batterie lontane da alte temperature e dal fuoco.** Sussiste il pericolo di esplosione.
- c) **Le batterie non devono essere smontate, schiacciate, riscaldate a temperature superiori a 80 °C o bruciate.** In caso contrario, sussiste il pericolo di incendio, di esplosione e di corrosione.
- d) **Evitare l'infiltrazione di umidità nella batteria.** L'infiltrazione di umidità può causare un cortocircuito che conseguentemente può provocare ustioni o un incendio.
- e) **Utilizzare batterie esclusivamente omologate per l'attrezzo in uso.** In caso di utilizzo di batterie non approvate o di utilizzo delle batterie per ambiti non autorizzati, sussiste il pericolo di incendio e di esplosione.
- f) **Rispettare le particolari direttive per il trasporto, il magazzino e l'azionamento delle batterie al litio.**
- g) **Evitare di cortocircuitare la batteria. Prima di inserire la batteria nell'attrezzo, verificare che i contatti della batteria e all'interno dell'attrezzo non siano ostruiti da corpi estranei.** Se i contatti di una batteria entrano in cortocircuito, sussiste il pericolo di incendio, di esplosione e di corrosione.
- h) **Le batterie danneggiate (ad esempio batterie criccate, con parti rotte, con contatti piegati, arretrati e/o sporgenti) non devono essere ricaricate né utilizzate.**
- i) **Nel caso in cui i cavi elettrici nascosti o il cavo di alimentazione possano essere danneggiati dall'uso dell'utensile, tenere saldamente l'attrezzo dalle superfici dell'impugnatura isolate.** In caso di contatto con cavi conduttori di corrente, le parti in metallo dell'attrezzo vengono sottoposte a tensione e l'operatore è esposto al rischio di una scossa elettrica.
- j) **Quando la batteria è troppo calda al tatto, è possibile che sia difettosa. Posizionare l'attrezzo in un luogo non infiammabile o ad una distanza sufficiente dai materiali infiammabili, dove può essere tenuto sotto controllo, e lasciarlo raffreddare. Dopo che la batteria si è raffreddata contattare il Centro Riparazioni Hilti.**

2.4.4 Sicurezza elettrica

Prima di iniziare il lavoro, controllare la zona di lavoro, ad esempio utilizzando un metal detector, per verificare l'eventuale presenza di cavi elettrici, tubi del gas e dell'acqua sottostanti. Le parti metalliche esterne dell'attrezzo possono venire a trovarsi sotto tensione se, ad esempio, viene danneggiato inavvertitamente un cavo elettrico. In questo caso sussiste un serio pericolo di scossa elettrica.

3 Descrizione

3.1 Utilizzo conforme

SF 10W-A22 e SF 8M-A22 sono trapani avvitatori manuali alimentati a batteria per l'avvitamento e lo svitamento di viti e per la foratura in acciaio, legno e plastica.

Non utilizzare le batterie come fonte di energia per altre utenze non specificate.

Per evitare il rischio di lesioni, utilizzare esclusivamente accessori ed utensili originali Hilti.

L'attrezzo è destinato a un utilizzo di tipo professionale; l'uso, la manutenzione e la cura dell'attrezzo devono essere eseguiti esclusivamente da personale autorizzato e addestrato. Questo personale deve essere istruito specificamente sui pericoli che possono presentarsi. L'attrezzo e i suoi accessori possono causare pericoli, se utilizzati da personale non opportunamente istruito, utilizzati in maniera non idonea o non conforme allo scopo.

3.2 È compreso nella dotazione standard:

- 1 Attrezzo
- 1 Impugnatura laterale
- 1 Manuale d'istruzioni
- 1 Chiave a gancio (SF 8M-A22)

NOTA

Gli accessori consentiti sono disponibili presso il centro di assistenza Hilti oppure online all'indirizzo www.hilti.com.

3.3 Indicatore di carica e sovraccarico della batteria al litio

Durante l'utilizzo delle batterie al litio è possibile visualizzare il livello di carica premendo leggermente uno dei tasti di sbloccaggio (fino al punto di resistenza - non sbloccare). L'indicatore posteriore sulla batteria fornisce le seguenti informazioni:

LED con luce fissa	LED lampeggiante	Livello di carica C
LED 1, 2, 3, 4	-	$C \geq 75\%$
LED 1, 2, 3	-	$50\% \leq C < 75\%$
LED 1, 2	-	$25\% \leq C < 50\%$
LED 1	-	$10\% \leq C < 25\%$
-	LED 1	$C < 10\%$
-	LED 1	Batteria surriscaldata

NOTA

Durante e immediatamente dopo il lavoro non è possibile richiamare il livello di carica della batteria. Se i LED dell'indicatore del livello di carica della batteria lampeggiano, attenersi alle indicazioni riportate nel capitolo Problemi e soluzioni.

3.4 Per il funzionamento dell'attrezzo è inoltre necessaria

una batteria adeguata, raccomandata (vedere tabella dati tecnici) ed un caricabatteria della serie C 436.

3.5 Indicatore del sovraccarico e del surriscaldamento dell'attrezzo

L'attrezzo è dotato di una protezione elettronica contro il sovraccarico e contro il surriscaldamento. In caso di sovraccarico e surriscaldamento l'attrezzo si spegne automaticamente. Rilasciando e premendo nuovamente l'interruttore di comando, possono verificarsi ritardi nell'accensione (fase di raffreddamento dell'attrezzo).

LED con luce fissa	LED lampeggiante	Stato dell'attrezzo
-	LED 1, 2, 3, 4	Attrezzo sovraccarico o surriscaldato

4 Dati tecnici

Con riserva di modifiche tecniche.

Attrezzo	SF 10W-A22	SF 8M-A22
Tensione nominale (tensione continua)	21,6 V	21,6 V
Peso secondo la procedura EPTA 01/2003	2,7 kg	2,7 kg
Numero di giri 1 ^a velocità	0...310/min	0...320/min
Numero di giri 2 ^a velocità	0...530/min	0...550/min
Numero di giri 3 ^a velocità	0...1.210/min	0...1.250/min
Numero di giri 4 ^a velocità	0...2.100/min	0...2.150/min
Coppia di serraggio (materiale tenero), impostazione sul simbolo di foratura	Max. 72 Nm	Max. 50 Nm
Impostazione della coppia di serraggio (15 posizioni)	2...12 Nm	2...12 Nm
Diametro di foratura nel legno (duro)	1,5...20 mm	1,5...20 mm
Diametro di foratura nel legno (tenero)	1,5...50 mm	1,5...32 mm
Diametro di foratura nel metallo	1,5...13 mm	1,5...20 mm

NOTA

I valori relativi alla pressione acustica e alle vibrazioni riportati nelle presenti istruzioni sono stati misurati secondo una procedura standardizzata e possono essere utilizzati per confrontare i diversi attrezzi elettrici. Sono adatti anche ad una valutazione preventiva delle esposizioni. I dati indicati si riferiscono alle principali applicazioni dell'attrezzo. Se l'attrezzo elettrico viene impiegato per altre applicazioni, con accessori diversi o con un'insufficiente manutenzione, i dati possono variare. Ciò potrebbe aumentare considerevolmente il valore delle esposizioni per l'intera durata di utilizzo. Per una valutazione precisa delle esposizioni, occorre anche tenere conto degli intervalli di tempo in cui l'attrezzo è spento oppure è acceso ma non è in uso. Ciò potrebbe ridurre considerevolmente il valore delle esposizioni per l'intera durata di utilizzo. Attuare misure di sicurezza aggiuntive per proteggere l'utilizzatore dall'effetto dei rumori e/o delle vibrazioni, come ad esempio: effettuare la manutenzione degli attrezzi elettrici e degli utensili, tenere le mani calde, organizzare le fasi di lavoro.

Informazioni sulla rumorosità secondo la norma EN 60745:

Livello di potenza sonora per SF 10W-A22, L_{WA}	86 dB (A)
Livello di potenza sonora per SF 8M-A22, L_{WA}	88 dB (A)
Incertezza per i dati relativi al livello di potenza sonora, K_{WA}	3 dB (A)
Pressione acustica di emissione per SF 10W-A22, L_{pA}	75 dB (A)
Pressione acustica di emissione per SF 8M-A22, L_{pA}	77 dB (A)
Incertezza per i dati relativi al livello di potenza sonora, K_{pA}	3 dB (A)

Valori complessivi di oscillazione (somma vettoriale delle tre direzioni) misurati conformemente alla norma EN 60745:

Valore di emissione delle oscillazioni avvitatura, a_h	< 2,5 m/s ²
Incertezza per avvitatura, K_h	1,5 m/s ²
Valore emissioni di oscillazioni nel metallo, $a_{h,D}$	< 2,5 m/s ²
Incertezza per la foratura nel metallo, $K_{h,D}$	1,5 m/s ²

Batteria	B 22/1.6 Li-Ion	B 22/2.6 Li-Ion (02)	B 22/3.3 Li-Ion	B 22/5.2 Li-Ion
Tensione nominale	21,6 V	21,6 V	21,6 V	21,6 V
Capacità	1,6 Ah	2,6 Ah	3,3 Ah	5,2 Ah
Peso	0,48 kg	0,48 kg	0,78 kg	0,78 kg

it

5 Messa in funzione

5.1 Ricarica di una batteria usata

Prima di inserire la batteria nel caricabatteria, assicurarsi che le superfici esterne della batteria siano pulite ed asciutte.

Per il procedimento di ricarica, leggere il manuale d'istruzioni del caricabatteria.

5.2 Inserimento della batteria

PRUDENZA

Prima di inserire la batteria, assicurarsi che l'attrezzo sia spento e che sia attivato il blocco dell'accensione (interruttore del senso di rotazione destrorso/sinistrorso in posizione centrale). Utilizzare esclusivamente le batterie Hilti approvate per questo tipo di attrezzo.

1. Inserire la batteria dalla parte posteriore nell'attrezzo, finché non si innesta completamente in modo udibile con un "doppio clic".
2. **PRUDENZA La caduta della batteria può rappresentare un pericolo per voi e per gli altri.**
Controllare che la batteria sia fermamente inserita nell'attrezzo.

5.3 Rimozione della batteria 2

5.4 Montaggio dell'impugnatura laterale 3

1. Posizionare l'interruttore del senso di rotazione in posizione centrale (blocco dell'accensione) oppure scollegare la batteria dall'attrezzo.
2. Aprire il sostegno dell'impugnatura laterale, ruotando l'impugnatura stessa.
3. Spingere l'impugnatura laterale (nastro di serraggio) sopra al porta-utensile sul collare di serraggio dell'attrezzo.
4. Portare l'impugnatura laterale nella posizione desiderata.
5. Fissare saldamente l'impugnatura laterale in modo che non possa ruotare.
6. Verificare che l'impugnatura laterale sia fissata in modo sicuro.

5.5 Trasporto e magazzinaggio delle batterie

PRUDENZA

Pericolo d'incendio. Non conservare o trasportare mai le batterie alla rinfusa. Pericolo di cortocircuito.

Estrarre la batteria dalla posizione di bloccaggio (posizione di lavoro), portandola nella prima posizione di innesto (posizione di trasporto).

Per la spedizione delle batterie (trasporto stradale, su rotaia, via mare o via aerea), attenersi alle vigenti prescrizioni di trasporto nazionali ed internazionali.

6 Utilizzo

PRUDENZA

Durante la lavorazione il materiale può scheggiarsi. **Utilizzare occhiali di protezione, guanti di protezione e, se non è disponibile alcun sistema di aspirazione della polvere, una mascherina di protezione per le vie respiratorie.** Il materiale scheggiato può causare ferite all'operatore e provocare lesioni agli occhi.

PRUDENZA

Durante l'utilizzo, l'attrezzo può surriscaldarsi. **Utilizzare guanti di protezione.**

PRUDENZA

Durante la foratura e l'avvitamento, l'attrezzo può spostarsi di lato. **Utilizzare sempre l'attrezzo con l'impugnatura laterale e tenere saldamente l'attrezzo con entrambe le mani. Afferrare l'impugnatura laterale sempre dall'esterno.**

PRUDENZA

Per la sostituzione degli utensili utilizzare guanti protettivi, per evitare lesioni da taglio e ustioni causate dall'utensile.

6.1 Regolazione del senso di rotazione (destra / sinistra) 4

NOTA

Con l'interruttore del senso di rotazione è possibile selezionare il senso di rotazione del mandrino. Un blocco impedisce l'inversione con il motore in funzione. Nella posizione centrale l'interruttore di comando è bloccato. Premendo l'interruttore del senso di rotazione verso destra (rispetto alla direzione di azionamento dell'attrezzo) si imposta la rotazione sinistrorsa. Premendo l'interruttore del senso di rotazione verso sinistra (rispetto alla direzione di azionamento dell'attrezzo) si imposta la rotazione destrorsa.

6.2 Regolazione dell'impugnatura laterale 5

1. Aprire il sostegno dell'impugnatura laterale, ruotando l'impugnatura.
2. Portare l'impugnatura laterale nella posizione desiderata.
3. Fissare saldamente l'impugnatura laterale ruotandola.

4. Verificare che l'impugnatura laterale sia fissata in modo sicuro.

6.3 Selezione numero di giri con interruttore a quattro velocità 6

NOTA

Con l'interruttore meccanico a quattro velocità è possibile selezionare il numero di giri. Le singole impostazioni della velocità sono illustrate in figura. Il numero di giri a vuoto indicato si raggiunge soltanto con la batteria completamente carica.

6.4 Accensione / spegnimento

Premendo lentamente l'interruttore di comando è possibile selezionare in modo continuo il numero di giri fino al valore massimo.

6.5 Inserimento della punta

1. Porre l'interruttore del senso di rotazione nella posizione centrale oppure scollegare la batteria dall'attrezzo.
2. Controllare se il codolo dell'utensile è pulito. Se necessario, pulirlo.
3. Inserire l'utensile nel porta-utensile e ruotare il mandrino autoserrante fino a sentire un "clic" meccanico ripetuto.
4. Verificare che l'utensile sia fissato in modo sicuro.

6.6 Estrazione della punta

1. Porre l'interruttore del senso di rotazione nella posizione centrale oppure scollegare la batteria dall'attrezzo.
2. Aprire il mandrino autoserrante.
NOTA Eventualmente, servirsi della chiave a gancio in dotazione (SF 8M-22A).
3. Estrarre l'utensile dal porta-utensile.

6.7 Foratura

PRUDENZA

Fissare saldamente il pezzo su cui si sta lavorando, con dispositivi di bloccaggio o una morsa a vite. In questo modo il pezzo verrà bloccato in modo più sicuro, rispetto a quando lo si tiene con le mani, in

modo che queste possano essere libere per utilizzare l'attrezzo.

1. Ruotare l'anello di regolazione per la coppia e la funzione e posizionarlo sul simbolo di foratura.
2. Commutare l'interruttore del senso di rotazione destra / sinistra su "rotazione oraria".

6.8 Avvitatura

6.8.1 Inserimento del porta-inseri / dell'insero

1. Porre l'interruttore del senso di rotazione nella posizione centrale oppure scollegare la batteria dall'attrezzo.
2. Aprire il mandrino autoserrante.
3. Inserire il porta-inseri nel mandrino autoserrante e ruotare il mandrino fino al fissaggio del porta-inseri.
4. Tirare il porta-inseri per controllare che sia fissato in modo sicuro.
5. Inserire l'insero nel porta-inseri.

6.8.2 Avvitatura

1. Selezionare la coppia di serraggio necessaria mediante l'anello di regolazione per la coppia, la foratura e la foratura a percussione.
2. Con l'apposito interruttore selezionare la direzione di rotazione desiderata.

6.8.3 Estrazione dell'insero / del porta-inseri

1. Porre l'interruttore del senso di rotazione nella posizione centrale oppure scollegare la batteria dall'attrezzo.
2. Estrarre l'insero dal porta-inseri.
3. Aprire il mandrino autoserrante.
4. Rimuovere il porta-inseri.

6.9 Gancio per cintura 7

PRUDENZA

Prima dell'inizio dei lavori, controllare che il gancio per cintura sia fissato saldamente.

Il gancio per cintura consente di fissare l'attrezzo alla cintura in modo che sia sempre a portata di mano. Inoltre, per i mancini, il gancio per cintura può essere collocato dall'altro lato dell'attrezzo.

1. Estrarre la batteria dall'attrezzo.
2. Inserire la piastra di avvitamento nell'apposita guida.
3. Fissare il gancio per cintura mediante le due viti.

7 Cura e manutenzione

ATTENZIONE

Tutte le riparazioni relative alle parti elettriche devono essere eseguite solo da elettricisti specializzati.

7.1 Cura dell'attrezzo

PRUDENZA

L'attrezzo e in modo particolare le superfici di impugnatura devono essere sempre asciutti, puliti e privi

di olio e grasso. Non utilizzare prodotti detergenti contenenti silicone.

Non utilizzare mai l'attrezzo se le feritoie di ventilazione sono ostruite! Pulire con cautela le feritoie di ventilazione con una spazzola asciutta. Impedire l'ingresso di corpi estranei all'interno dell'attrezzo. Pulire regolarmente la parte esterna dell'attrezzo con un panno leggermente

umido. Per la pulizia non utilizzare apparecchi a getto d'acqua o di vapore o acqua corrente! La sicurezza elettrica dell'attrezzo può essere compromessa.

7.2 Cura delle batterie al litio

NOTA

A basse temperature diminuiscono le prestazioni della batteria.

NOTA

Conservare la batteria possibilmente in un luogo fresco e asciutto.

Per raggiungere la durata massima delle batterie, interrompere lo scaricamento non appena si riscontra una sensibile diminuzione delle prestazioni dell'attrezzo.

NOTA

- Se si continua a far funzionare l'attrezzo, lo scaricamento della batteria viene interrotto automaticamente, prima che le celle si danneggino.
- Ricaricare le batterie con il caricabatteria Hilti omologato per le batterie al litio.

it

8 Problemi e soluzioni

Problema	Possibile causa	Soluzione
L'attrezzo non funziona.	La batteria non è completamente inserita oppure è scarica.	La batteria deve scattare in sede con un doppio clic udibile oppure la batteria deve essere ricaricata.
	Guasto elettrico.	Estrarre la batteria dall'attrezzo e rivolgersi al Centro Riparazioni Hilti.
L'attrezzo non funziona e lampeggiano tutti e 4 i LED	Attrezzo sovraccaricato per un breve tempo.	Rilasciare l'interruttore di comando e premerlo nuovamente.
	Protezione contro il surriscaldamento.	Lasciar raffreddare l'attrezzo. Pulire le feritoie di ventilazione.
L'attrezzo non funziona e 1 LED lampeggia.	Batteria scarica.	Sostituire la batteria e caricare una batteria scarica.
	Batteria troppo calda o troppo fredda.	Portare la batteria alla temperatura di lavoro consigliata.
È impossibile premere l'interruttore ON/OFF o l'interruttore è bloccato.	Interruttore del senso di rotazione destra / sinistra in posizione centrale (posizione di trasporto).	Premere verso destra o verso sinistra l'interruttore del senso di rotazione.
La batteria si scarica più rapidamente del solito.	Temperatura ambiente molto bassa.	Far riscaldare lentamente la batteria a temperatura ambiente.
La batteria non si innesta con un "doppio clic" udibile.	Contatti della batteria sporchi.	Pulire gli attacchi e inserire la batteria. Rivolgersi al Centro Riparazioni Hilti in caso di persistenza dei problemi.
Forte riscaldamento dell'attrezzo o della batteria.	Guasto elettrico.	Spegnere immediatamente l'attrezzo, estrarre la batteria dall'attrezzo e rivolgersi al Centro Riparazioni Hilti.
	L'attrezzo è sovraccarico (limite d'uso superato).	Scelta dell'attrezzo/accessorio in base all'uso (non utilizzare un attrezzo di bassa/media potenza per svolgere lavori pesanti/intensivi).

9 Smaltimento

PRUDENZA

Uno smaltimento non conforme dei componenti potrebbe comportare i seguenti inconvenienti: durante la combustione di parti in plastica vengono prodotti gas tossici che possono causare problemi di salute. Le batterie possono esplodere se sono danneggiate o notevolmente surriscaldate e, di conseguenza, possono causare avvelenamenti, ustioni, corrosione o inquinamento. Uno smaltimento sconsigliato può far sì che persone non autorizzate utilizzino l'attrezzatura in modo improprio, provocando gravi lesioni a se stessi oppure a terzi e inquinando l'ambiente.

PRUDENZA

Le batterie difettose devono essere smaltite immediatamente. Tenerle fuori dalla portata dei bambini. Non smontare né bruciare le batterie.

PRUDENZA

Smaltire le batterie secondo le vigenti norme nazionali o restituire le batterie esauste a Hilti.



Gli attrezzi Hilti sono in gran parte realizzati con materiali riciclabili. Condizione essenziale per il riciclaggio è che i materiali vengano accuratamente separati. In molte nazioni, Hilti si è già organizzata per provvedere al ritiro dei vecchi attrezzi ed al loro riciclaggio. Per informazioni al riguardo, contattare il Servizio Clienti Hilti oppure il referente Hilti.



Solo per Paesi UE

Non gettare le apparecchiature elettriche tra i rifiuti domestici.

Secondo la Direttiva Europea /CE sui rifiuti di apparecchiature elettriche ed elettroniche e la sua attuazione in conformità alle norme nazionali, le apparecchiature elettriche esauste devono essere raccolte separatamente, al fine di essere reimpiagate in modo ecocompatibile.

10 Garanzia del costruttore

In caso di domande relative alle condizioni della garanzia, rivolgersi al rivenditore HILTI più vicino.

11 Dichiarazione di conformità CE (originale)

Denominazione:	Trapano avvitatore a batteria
Modello:	SF 10W-A22 / SF 8M-A22
Generazione:	01
Anno di progettazione:	2012/2015

Sotto nostra unica responsabilità, dichiariamo che questo prodotto è stato realizzato in conformità alle seguenti direttive e norme: 2006/42/CE, fino al 19 aprile 2016: 2004/108/EG, a partire dal 20 aprile 2016: 2014/30/EU, 2006/66/CE, 2011/65/EU, EN 60745-1, EN 60745-2-1, EN 60745-2-2, EN ISO 12100.

Hilti Corporation, Feldkircherstrasse 100,
FL-9494 Schaan

Paolo Luccini
Head of BA Quality and Process Management
Business Area Electric Tools & Accessories
03/2015

Tassilo Deinzer
Executive Vice President
Business Unit Power Tools & Accessories
03/2015

Documentazione tecnica presso:

Hilti Entwicklungsgesellschaft mbH
Zulassung Elektrowerkzeuge
Hiltistrasse 6
86916 Kaufering
Deutschland



Hilti Corporation

LI-9494 Schaan

Tel.: +423/234 21 11

Fax: +423/234 29 65

www.hilti.com

Hilti = registered trademark of Hilti Corp., Schaan
Pos. 1 | 20150812



2065390