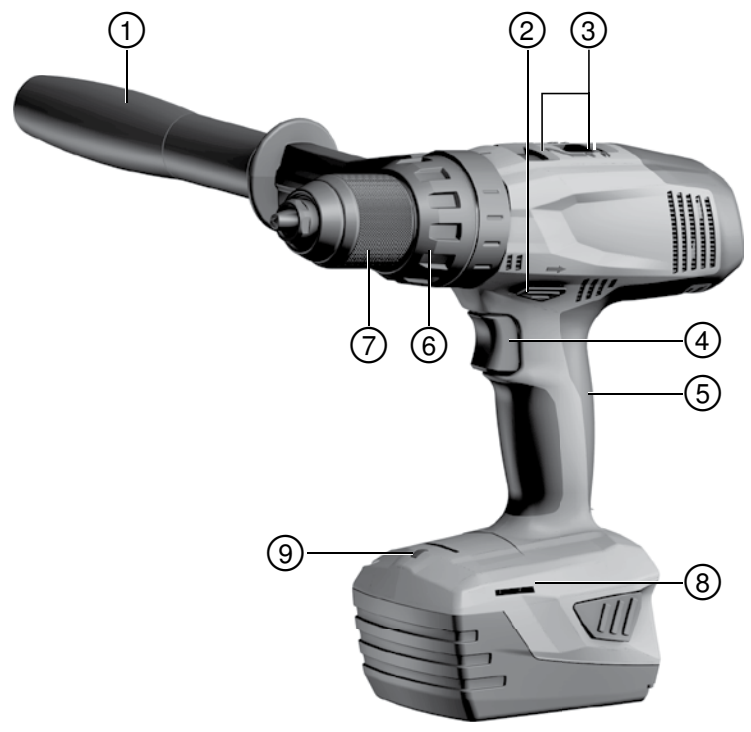


HILTI

SF 10W-A22/ SF 8M-A22

Bedienungsanleitung	de
Operating instructions	en
Mode d'emploi	fr
Istruzioni d'uso	it
Manual de instrucciones	es
Manual de instruções	pt
Gebruiksaanwijzing	nl
Οδηγίες χρήσεως	el
Használati utasítás	hu
Instrukcja obsługi	pl
Инструкция по эксплуатации	ru
Návod k obsluze	cs
Návod na obsluhu	sk
Upute za uporabu	hr
Navodila za uporabo	sl
Ръководство за обслужване	bg
Instrucțiuni de utilizare	ro
הוראות הפעלה	he

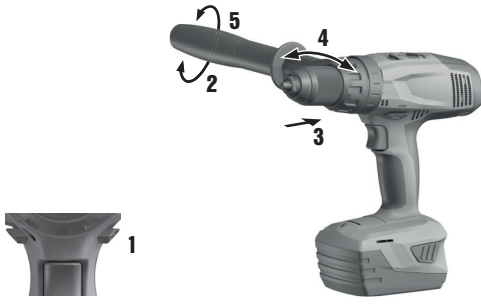




2



3



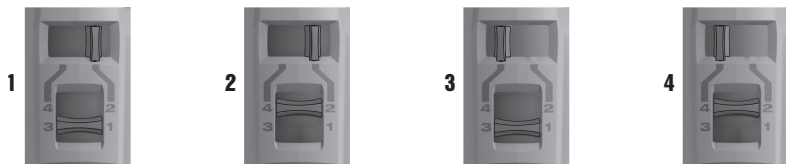
4



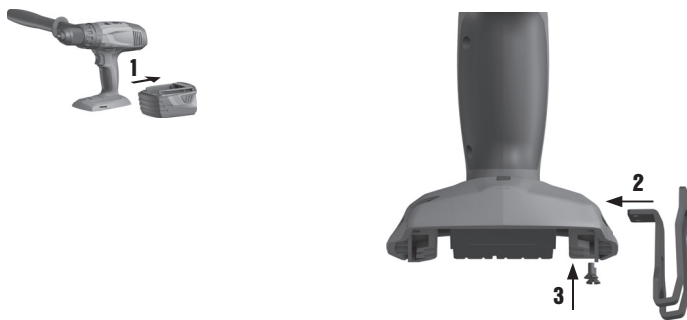
5



6



7



ORIGINALNE UPUTE ZA UPORABU

Zavrtač-bušilica na akumulatorski pogon SF 10W-A22 / SF 8M-A22

Upute za uporabu obvezatno pročitajte prije početka rada.

Ove upute za uporabu uvijek čuvajte u blizini alata.

Alat proslijedite drugim osobama samo zajedno s uputom za uporabu.

Kazalo	Stranica
1 Opće upute	135
2 Sigurnosne napomene	136
3 Opis	138
4 Tehnički podatci	139
5 Prije stavljanja u pogon	140
6 Posluživanje	141
7 Čišćenje i održavanje	142
8 Traženje kvara	142
9 Zbrinjavanje otpada	143
10 Jamstvo proizvođača za alate	143
11 EZ izjava o sukladnosti (original)	144

1 Brojevi se odnose na odgovarajuće slike. Slike ćete pronaći na početku uputa za uporabu.

U tekstu ove upute za uporabu riječ »alat« uvijek označava akumulatorsku bušilicu-izvijač SF 10W-A22 ili SF 8M-A22 s uglavljenom aku-baterijom.

Pregled proizvoda

- 1 Bočni rukohvat
- 2 Preklopnik za okretanje na desno/lijevo s blokadom uključivanja
- 3 Mjenjač s četiri brzine
- 4 Upravljačka sklopka (s elektroničkom regulacijom broja okretaja)
- 5 Rukohvat
- 6 Prsten za podešavanje za okretni moment i bušenje
- 7 Brzostezna glava
- 8 Prihvat za kuku na remenu
- 9 Osvjetljenje
- 10 Akumulator
- 11 Indikator stanja napunjenosti i pogrešaka (Li-Ion akumulatorski paket)
- 12 Tipke za deblokadu s dodatnom funkcijom aktiviranja indikatora stanja napunjenosti

1 Opće upute

1.1 Pokazatelji opasnosti i njihovo značenje

OPASNOST

Znači neposrednu opasnu situaciju koja može uzrokovati tjelesne ozljede ili smrt.

UPOZORENJE

Ova riječ skreće pozornost na moguću opasnu situaciju koja može uzrokovati tešku tjelesnu ozljedu ili smrt.

OPREZ

Ova riječ skreće pozornost na moguću opasnu situaciju koja može uzrokovati laganu tjelesnu ozljedu ili materijalnu štetu.

NAPOMENA

Ova riječ skreće pozornost na napomene o primjeni i druge korisne informacije.

1.2 Objašnjenje piktograma i ostali naputci

Znakovi upozorenja



Upozorenje na opću opasnost

Obvezujući znakovi



Prije uporabe pročitajte uputu za uporabu

Simboli

n_0

Dimenzionirani broj okretaja u slobodnom hodu

/min

Okretaja u minuti

==

Istosmjerna struja



Bušenje bez udarca

Mjesto identifikacijskih podataka na alatu

Tipaska oznaka je smještena na označnoj pločici ispod podnožja alata, a serijski broj bočno na kućištu. Unesite ove podatke u Vašu uputu za uporabu i pozivajte se na njih kod obraćanja našem zastupništvu ili servisu.

Tip:

Generacija: 01

Serijski broj:

2 Sigurnosne napomene

NAPOMENA

Sigurnosne napomene u poglavlju 2.1 sadrže sve opće sigurnosne napomene za električne alate koje su u uputi za uporabu navedene prema primjenjivim normama. Tamo se unatoč tomu mogu nalaziti napomene koje za ovaj alat nisu relevantne.

2.1 Opće sigurnosne napomene za električne alate

a) UPOZORENJE

Pročitajte sigurnosne napomene i naputke. Pogreške kod pridržavanja sigurnosnih napomena i naputaka mogu dovesti do električnog udara, požara i/ili teških ozljeda. **Molimo sačuvajte sve sigurnosne napomene i upute za ubuduće.** Pojam "električni alat" korišten u sigurnosnim napomenama odnosi se na električne alate s napajanjem iz električne mreže (s mrežnim kablom) i na električne alate na akumulatorski pogon (bez mrežnog kabela).

2.1.1 Sigurnost na radnom mjestu

- Područje rada održavajte čistim i osvijetljenim.** Nered i neosvijetljeno radno područje mogu dovesti do nezgoda.
- S alatom ne radite u okolini ugroženoj eksplozijom u kojoj se nalaze zapaljive tekućine, plinovi ili prašine.** Električni alati proizvode iskre koje mogu zapaliti prašinu ili pare.
- Djecu i ostale osobe tijekom korištenja električnog alata udaljite iz područja rada.** Ako bi skrenuli pozornost s posla, mogli bi izgubiti kontrolu nad alatom.

2.1.2 Električna sigurnost

- Priključni utikač alata treba odgovarati utičnici. Na utikaču se ni u kojem slučaju ne smiju izvoditi izmjene. Ne koristite adapterske utikače zajedno sa zaštitno uzemljenim električnim alatima.** Neprijemljeni utikači i odgovarajuće utičnice smanjuju opasnost od električnog udara.
- Izbjegavajte dodir tijela s uzemljenim površinama kao što su cijevi, radijatori, štednjaci i hladnjaci.** Postoji povećana opasnost od električnog udara ako je vaše tijelo uzemljeno.

- Alat držite dalje od kiše ili vlage.** Prodiranje vode u električni alat povećava opasnost od električnog udara.
- Kabel ne upotrebljavajte za nošenje ili vješanje alata odnosno za izvlačenje utikača iz utičnice. Kabel držite dalje od izvora topline, ulja, oštrih rubova ili pokretljivih dijelova alata.** Oštećeni ili usukani kabeli povećavaju opasnost od električnog udara.
- Ako s električnim alatom radite na otvorenom, upotrebljavajte samo produžne kabele odobrene za uporabu na otvorenom.** Primjena produžnog kabela prikladnog za uporabu na otvorenom smanjuje opasnost od električnog udara.
- Ako ne možete izbjeći rad električnog alata u vlažnom okruženju, koristite zaštitnu strujnu sklopku.** Uporaba zaštitne strujne sklopke smanjuje opasnost od električnog udara.

2.1.3 Sigurnost ljudi

- Budite oprezni, pazite što činite i kod rada s električnim alatom postupajte razumno. Alat ne koristite ako ste umorni ili pod utjecajem opojnih sredstava, alkohola ili lijekova.** Trenutak nepažnje kod uporabe alata može dovesti do ozbiljnih tjelesnih ozljeda.
- Nosite sredstva osobne zaštite i uvijek zaštitne naočale.** Nošenje sredstava osobne zaštite, kao što su zaštitna maska, sigurnosne cipele koje ne klize, zaštitna kaciga ili štitnik za sluh, ovisno o vrsti i primjeni električnog alata, smanjuje opasnost od nezgoda.
- Izbjegavajte nehotično stavljanje u pogon. Uvjerite se da je alat isključen prije nego što priključite opskrbu naponom i/ili akumulatorski paket, ili ga primite ili nosite.** Ako kod nošenja alata prst držite na prekidaču ili ako je alat uključen i priključen na električnu mrežu, to može dovesti do nezgoda.
- Prije nego što uključite alat, uklonite alate za podešavanje ili vijčane ključeve.** Alat ili ključ koji se nalazi u rotirajućem dijelu alata može dovesti do nezgoda.
- Izbjegavajte nenormalan položaj tijela. Zauzmite siguran i stabilan položaj tijela i u svakom trenutku**

- održavajte ravnotežu.** Na taj način možete alat bolje kontrolirati u neočekivanim situacijama.
- f) **Nosite prikladnu odjeću. Ne nosite široku odjeću ili nakit.** Neka vaša kosa, odjeća i rukavice budu što dalje od pomičnih dijelova. Mlohavu odjeću, nakit ili dugu kosu mogu zahvatiti pomični dijelovi alata.
- g) **Ako se mogu montirati alati/uređaji za usisavanje i hvatanje prašine, provjerite jesu li isti priključeni i rabe li se pravilno.** Uporaba usisivača može smanjiti opasnost.

2.1.4 Uporaba i rukovanje električnim alatom

- a) **Ne preopterećujte alat. Za Vaše radove koristite za to predviđen električni alat.** S odgovarajućim električnim alatom radit ćete bolje i sigurnije u navedenom području snage.
- b) **Ne upotrebljavajte električni alat s neispravnim prekidačem.** Električni alat koji se više ne može uključiti ili isključiti, opasan je i treba se popraviti.
- c) **Izvučite utikač iz utičnice i/ili akumulatorski paket iz alata prije podešavanja alata, zamjene dijelova pribora ili odlaganja alata.** Ovim mjerama opreza spriječiti će se nehotično pokretanje električnog alata.
- d) **Nekoristene električne alate spremite izvan doseg djece.** Ne dopustite da alat koriste osobe koje s njim nisu upoznate ili koje nisu pročitale upute za uporabu. Električni alati su opasni ako ih koriste neiskusne osobe.
- e) **Pažljivo održavajte električne alate. Kontrolirajte rade li pokretljivi dijelovi alata besprijekorno i nisu li zaglavljani, te jesu li dijelovi polomljeni ili tako oštećeni da negativno djeluju na funkciju električnog alata.** Oštećene dijelove popravite prije uporabe alata. Mnoge nezgode imaju svoj uzrok zbog loše održavanih električnih alata.
- f) **Rezne alate održavajte ostrim i čistim.** Brižljivo održavani rezni alati s ostrim sjedivima neće se zaglaviti i lakši su za vođenje.
- g) **Koristite električni alat, pribor, usadnike itd. sukladno ovim uputama.** Kod toga uzmite u obzir radne uvjete i izvođene radove. Uporaba električnih alata za neke druge primjene različite od predviđenih može dovesti do opasnih situacija.

2.1.5 Uporaba i rukovanje akumulatorskog alata

- a) **Akumulatorske baterije punite samo u punjačima koje preporučuje proizvođač.** Kod punjača, koji je prikladan za određenu vrstu akumulatorskih paketa, postoji opasnost od požara ako se rabi s drugim akumulatorskim paketima.
- b) **U električnim alatima upotrebljavajte samo za to predviđene akumulatorske baterije.** Uporaba neke druge akumulatorske baterije može dovesti do ozljeda i opasnosti od požara.
- c) **Nekoristenu akumulatorsku bateriju držite dalje od uredskih spajalica, kovanica, ključeva, čavala, vijaka ili drugih sitnih metalnih predmeta koji bi mogli uzrokovati premošćenje kontakata.** Kratki spoj između kontakata akumulatorske baterije može dovesti do opekлина ili do požara.

- d) **Kod pogrešne uporabe može iz akumulatorske baterije iscuriti tekućina. Izbjegavajte doticaj s ovom tekućinom.** Kod slučajnog doticaja odmah isperite s vodom. Ako tekućina dođe u dodir s očima, odmah zatražite liječničku pomoć. Iscurjela tekućina može dovesti do nadražaja kože ili opekлина.

2.1.6 Servisiranje

- a) **Popravak alata prepustite samo kvalificiranom stručnom osoblju i samo s originalnim rezervnim dijelovima.** Na taj će se način postići održavanje sigurnosti električnog alata.

2.2 Sigurnosne napomene za bušilice

- a) **Kod udarnog bušenja nosite zaštitu za sluh.** Dje-lovanje buke može uzrokovati gubitak sluha.
- b) **Upotrebljavajte dodatne rukohvate isporučene s alatom.** Gubitak kontrole može uzrokovati tjelesne ozljede.
- c) **Alat držite samo za izolirane prihvatne površine ako izvodite radove kod kojih usadnik može udariti o sakrivene strujne vodove.** Kontakt s provodljivim vodom može pod napon staviti i metalne dijelove alata te dovesti do električnog udara.

2.3 Sigurnosne napomene za izvijač

- Električni alat držite samo za izolirane prihvatne površine ako izvodite radove kod kojih usadnik može udariti o sakrivene strujne vodove.** Kontakt s provodljivim vodom može pod napon staviti i metalne dijelove alata te dovesti do električnog udara.

2.4 Dodatne sigurnosne napomene

2.4.1 Sigurnost ljudi

- a) **Manipulacije ili preinake na alatu nisu dopuštene.**
- b) **Alat uvijek držite s obje ruke za predviđene rukohvate.** Rukohvate održavajte suhim, čistim, bez ulja i masti.
- c) **Zbog bolje prokrvljenosti prstiju napravite stanke u radu i vježbe za opuštanje prstiju.**
- d) **Izbjegavajte dodir s rotirajućim dijelovima. Alat uključite tek u području rada.** Dodirivanje rotirajućih dijelova, posebice rotirajućih alata, može dovesti do ozljeda.
- e) **Priilikom skladištenja i transporta alata aktivirajte blokadu uključivanja (Preklonik za okretanje na desno/lijevo u srednjem položaju).**
- f) **Alat nije primjeren za slabije osobe bez prethodne poduke. Alat držite dalje od male djece.**
- g) **Prašine materijala kao što su premaz koji sadrži olovo, neke vrste drva, minerala i metala mogu biti štetni za zdravlje.** Dodirivanje ili udisanje prašina mogu uzrokovati alergijske reakcije i/ili bolesti dišnih putova korisnika ili osoba koje se nalaze u blizini. Određene vrste prašina kao što su hrastova ili bukova prašina mogu uzrokovati rak, naročito kada su u spoju s dodacima za obradu drva (kromat, sredstvo za zaštitu drva). Materijal koji sadrži azbest smije obrađivati samo stručno osoblje **Po moguć-**

nosti koristite alat/uređaj za usisivanje prašine. Za postizanje visokog stupnja usisivanja prašine, koristite primjereni mobilni usisivač. Po potrebi nosite zaštitnu masku koja je primjerena za određenu vrstu prašine. Pobrinite se za dobro prozračivanje radnoga mjesta. Poštujte važeće propise u vašoj zemlji za materijale koje ćete obrađivati.

- h) Prije početka rada utvrdite razred opasnosti prašine koja nastaje pri radu. Koristite građevinski usisivač sa službeno dozvoljenom klasifikacijom zaštite koja odgovara Vašim lokalnim propisima o zaštiti protiv prašine.
- i) Izvođač radova i osobe koje se nalaze u njegovoj neposrednoj blizini moraju tijekom uporabe alata nositi odgovarajuće zaštitne naočale, zaštitnu kacigu, zaštitne slušalice, zaštitne rukavice i laganu zaštitu organa za disanje.

2.4.2 Brizljivo rukovanje i uporaba električnih alata

- a) Čvrsto stegnite predmet obrade. Za pričvršćivanje predmeta obrade upotrijebite stege ili škrapac. To je sigurnije od pridržavanja rukom; osim toga ćete alat moći posluživati s obje ruke.
- b) Provjerite imaju li alati sustav prihvat koji odgovara stroju te jesu li pravilno zabravljeni u steznoj glavi.
- c) Veliki, teški električni alati smiju se koristiti samo u prvoj brzini. Inače postoji opasnost da će se alat kod isključivanja oštetiti ili da se zbog nepovoljnih uvjeta odvoji od stezne glave.

2.4.3 Brizljivo rukovanje i uporaba akumulatorskih alata

- a) Prije ulaganja akumulatorske baterije provjerite je li stroj isključen. Ulaganje akumulatorske baterije u alat koji je uključen može dovesti do nezgoda.
- b) Akumulatorske pakete držite dalje od visokih temperatura i vatre. Postoji opasnost od eksplozije.
- c) Akumulatorski paketi se ne smiju rastavljati, gnječiti, zagrijavati iznad 80°C ili spaljivati. U suprot-

nom slučaju postoji opasnost od požara, eksplozije i nagrizanja.

- d) **Izbjegavajte prodiranje vlage.** Vлага koja je prodrla može uzrokovati kratki spoj i kemijske reakcije te uzrokovati opekline ili uzrokovati požar.
- e) **Koristite akumulatorske pakete dopuštene isključivo samo za odgovarajući alat.** Kod uporabe drugih akumulatorskih paketa ili uporabe akumulatorskih paketa u druge svrhe postoji opasnost od požara i eksplozije.
- f) **Poštujte posebne smjernice za transport, skladištenje i rad Li-Ion akumulatorskih paketa.**
- g) **Izbjegavajte kratki spoj na akumulatorski paket.** Provjerite prije umetanja akumulatorskog paketa u alat, da na kontaktima akumulatorskog paketa i alata nema stranih tijela. Ako se kontakti akumulatorskog paketa kratko spoje, postoji opasnost od požara, eksplozije i nagrizanja.
- h) **Ne smiju se puniti niti upotrebljavati oštećeni akumulatorski paketi (primjerice akumulatorski paketi s napuklinama, polomljenim dijelovima, savnutim, izbijenim i/ili izvučenim kontaktima).**
 - i) **Ako biste s alatom mogli oštetiti sakrivene električne vodove ili mrežni kabel, alat držite za izolirane prihvatne površine.** Kod kontakta s provodljivim vodovima nezaštićeni metalni dijelovi alata provode napon pri čemu se korisnik izlaže opasnosti od električnog udara.
 - j) Ukoliko je akumulatorski paket prevruć da biste ga držali u ruci, može biti u kvaru. **Postavite uređaj na nezapaljivo mjesto s dovoljnim razmakom od zapaljivih materijala na kojem ga možete promatrati i ostaviti ga da se ohladi.** Kontaktirajte Hiltijev servis nakon što se akumulatorski paket ohladi.

2.4.4 Električna sigurnost

Prije početka rada detektorom metala ispitajte ima li u području rada sakrivenih električnih vodova, plinskih i vodovodnih cijevi. Vanjski metalni dijelovi alata mogu biti pod naponom ako ste npr. nehotice oštetili električni vod. To predstavlja ozbiljnu opasnost od električnog udara.

hr

3 Opis

3.1 Namjenska uporaba

SF 10W-A22 i SF 8M-A22 su ručne akumulatorske bušilice-izvijачi namijenjene za uvrćanje i otpušćanje vijaka te za bušenje u čeliku, drvu i plastici.

Akumulatorske pakete ne upotrebljavajte kao izvor energije za druga nespecificirana trošila.

Kako biste izbjegli opasnost od ozljeda, rabite samo originalni Hiltijev pribor i alate.

Alat je namijenjen profesionalnom korisniku, a posluživati, održavati i servisirati ga smije samo ovlašteno osposobljeno osoblje. To osoblje mora biti posebno upućeno u moguće opasnosti. Alat i njemu pripadajuća pomoćna sredstva mogu biti opasni ako ih nepropisno i neispravno upotrebljava neosposobljeno osoblje.

3.2 U standardnu opremu spada:

- 1 Alat
- 1 Bočni rukohvat
- 1 Uputa za uporabu
- 1 Kukasti ključ (SF 8M-A22)

NAPOMENA

Dopušteni pribor ćete pronaći u Vašem Hiltijevom centru ili online na www.hilti.com.

3.3 Indikator stanja napunjenosti i preopterećenja litij-ionske aku-baterije

Pri uporabi litij-ionske aku-baterije stanje napunjenosti se može prikazati laganim pritiskom na jednu od tipki za deblokadu (ne deblokirajte dok osjećate otpor). Stražnji pokazatelj na aku-bateriji daje sljedeće informacije:

LED-diode trajno svijetle	LED-diode treptajuće	Stanje napunjenosti C
LED-diode 1, 2, 3, 4	-	$C \geq 75\%$
LED-diode 1, 2, 3	-	$50\% \leq C < 75\%$
LED-diode 1, 2	-	$25\% \leq C < 50\%$
LED-dioda 1	-	$10\% \leq C < 25\%$
-	LED-dioda 1	$C < 10\%$
-	LED-dioda 1	Aku-baterija pregrijana

NAPOMENA

Tijekom i neposredno nakon izvođenja radova ispitivanje stanja napunjenosti nije moguće. U slučaju treptajućih LED dioda indikatora stanja napunjenosti akumulatora, molimo poštujujte upute u poglavlju traženje kvara.

3.4 Uz to je za rad alata potrebno

Odgovarajuća preporučena aku-baterija (pogledajte tabelu Tehnički podatci) i odgovarajući punjač iz tipskog reda C 436.

3.5 Indikator preopterećenja i pregrijanja alata

Alat je opremljen elektroničkom zaštitom od preopterećenja i zaštitom od pregrijavanja. Kod preopterećenja i pregrijavanja se alat automatski isključuje. Ako otpustite i ponovno pritisnete upravljačku sklopku, može doći do kašnjenja uključivanja (faze hlađenja alata).

LED trajno svijetli	LED treptajuće	Stanje alata
-	LED-diode 1, 2, 3, 4	Alat preopterećen ili pregrijan

hr

4 Tehnički podatci

Tehničke izmjene pridržane!

Alat	SF 10W-A22	SF 8M-A22
Dimenzionirani napon (istosmjerni)	21,6 V	21,6 V
Težina prema EPTA postupku 01/2003	2,7 kg	2,7 kg
Broj okretaja 1. stupanj	0...310/min	0...320/min
Broj okretaja 2. stupanj	0...530/min	0...550/min
Broj okretaja 3. stupanj	0...1.210/min	0...1.250/min
Broj okretaja 4. stupanj	0...2.100/min	0...2.150/min
Zakretni moment (slabije zavrtnje vijaka) podešeno na simbol bušenja	Maks. 72 Nm	Maks. 50 Nm
Podešavanje zakretnog momenta (15 stupnjeva)	2...12 Nm	2...12 Nm
Raspon svrdla za bušenje u drvo (tvrdo)	1,5...20 mm	1,5...20 mm
Raspon svrdla za bušenje u drvo (meko)	1,5...50 mm	1,5...32 mm
Raspon svrdla za bušenje u metal	1,5...13 mm	1,5...20 mm

NAPOMENA

Razina zvučnog tlaka i razina titranja koje su navedene u ovim uputama, izmjerene su skladno normiranom postupku mjerenja te se mogu koristiti za međusobnu usporedbu električnih alata. Primjerene su i za privremenu procjenu

ekspozicija. Navedeni podaci predstavljaju glavne primjene električnih alata. Ako se električni alat inače koristi za druge primjene s alatima za primjenu koji se razlikuju ili nisu dovoljno dobro održavani, podaci se mogu razlikovati. Isto može znatno povećati ekspozicije tijekom cjelokupnog radnog vijeka. Za točnu procjenu ekspozicija trebaju se uzeti u obzir i vremena, tijekom kojih je alat bio isključen ili je radio, ali se zapravo nije koristio. Isto može znatno smanjiti ekspozicije tijekom cjelokupnog radnog vijeka. Odredite dodatne sigurnosne mjere za zaštitu korisnika prije djelovanja zvuka i/ili titranja kao npr.: Održavanje električnog alata i usadnika, održavanje toplih ruku, organizacija tokova rada.

Informacija o buci sukladno EN 60745:

Razina snage zvuka za SF 10W-A22, L_{WA}	86 dB (A)
Razina snage zvuka za SF 8M-A22, L_{WA}	88 dB (A)
Nesigurnost za navedenu razinu zvuka, K_{WA}	3 dB (A)
Emisija razine zvuka za SF 10W-A22, L_{pA}	75 dB (A)
Razina snage zvuka za SF 8M-A22, L_{pA}	77 dB (A)
Nesigurnost za navedenu razinu zvuka, K_{pA}	3 dB (A)

Ukupne vrijednosti vibracija (vektorski zbroj tri smjera), izmjereno prema EN 60745

Vrijednost emisije vibracije vijka, a_h	< 2,5 m/s ²
Nesigurnost za vijke, K_h	1,5 m/s ²
Vrijednost emisije vibracija za bušenje u metal, $a_{h,D}$	< 2,5 m/s ²
Nesigurnost za bušenje u metal, $K_{h,D}$	1,5 m/s ²

Aku-baterija	B 22/1.6 Li-Ion	B 22/2.6 Li-Ion (02)	B 22/3.3 Li-Ion	B 22/5.2 Li-Ion
Dimenzionirani napon	21,6 V	21,6 V	21,6 V	21,6 V
Kapacitet	1,6 Ah	2,6 Ah	3,3 Ah	5,2 Ah
Težina	0,48 kg	0,48 kg	0,78 kg	0,78 kg

hr

5 Prije stavljanja u pogon

5.1 Punjenje korištene aku-baterije

Uvjerite se da su vanjske površine aku-baterije čiste i suhe prije nego što je umetnete u punjač.

U vezi postupka punjenja pročitajte uputu za uporabu odgovarajućeg punjača.

5.2 Umetanje aku-baterije

OPREZ

Prije umetanja aku-baterije sa sigurnošću utvrdite da je alat isključen i da je blokada uključivanja aktivirana (preklopnik za okretanje na desno/lijevo u srednjem položaju). Upotrebljavajte samo Hilti aku-baterije dozvoljene za Vaš alat.

1. Aku-bateriju potiskujte straga u alat sve dok ne uskoči uz graničnik čujnim dvostrukim klikom.
2. **OPREZ Akumulatorski paket koji pada može ugroziti Vas kao i ostale osobe.** Provjerite siguran dosjed aku-baterije u alatu.

5.3 Vadenje aku-baterije 2

5.4 Montaža bočnog rukohvata 3

1. Prebacite preklopnik za okretanje na desno/lijevo u srednji položaj (blokada uključivanja) ili izvadite aku-bateriju iz alata.
2. Zakretanjem ručke otvorite obujmicu bočnog rukohvata.
3. Bočni rukohvat (steznu traku) pogurnite preko stezne glave na stezno grlo alata.
4. Okrenite bočni rukohvat u željeni položaj.
5. Okretanjem ručke fiksirajte bočni rukohvat.
6. Provjerite siguran prihvat bočnog rukohvata.

5.5 Transport i skladištenje akumulatorskih paketa

OPREZ

Opasnost od požara. Nikada ne skladištite ili transportirajte aku-baterije u raspakiranom stanju. Opasnost uslijed kratkog spoja.

Povucite akumulatorski paket iz položaja blokiranja (radni položaj) u prvo ležište (položaj za transport).

Prilikom slanja akumulatorskih paketa (cestovnim, željezničkim, brodskim ili zračnim transportom) poštujujte važeće nacionalne i međunarodne transportne propise.

6 Posluživanje

OPREZ

Prilikom obrade podloge može doći do otkidanja komadića materijala. **Nosite zaštitne naočale, zaštitne rukavice te laganu masku za disanje ako ne rabite usisivač.** Odvojeni materijal može ozlijediti tijelo i oči.

OPREZ

Alat tijekom korištenja može postati vruć. **Koristite zaštitne rukavice.**

OPREZ

Pri bušenju i vijčanju se alat može bočno izmaknuti. Alat uvijek upotrebljavajte s bočnim rukohvatom i držite ga s obje ruke. Bočni rukohvat uvijek uhvatite izvana.

OPREZ

Za zamjenu alata upotrebljavajte zaštitne rukavice kako biste izbjegli ozljede i opekline od predmeta obrade.

6.1 Podešavanje okretanja na desno ili lijevo 4

NAPOMENA

Pomoću preklopnika za okretanje na desno/lijevo možete izabrati u kojem će se smjeru okretati vreteno s alatom. Blokada sprječava preklapanje tijekom rada motora. U srednjem položaju upravljačka sklopka je blokirana. Pritisnete li preklopnik za okretanje na desno/lijevo udesno (u smjeru djelovanja alata), podešeno je okretanje na lijevo. Pritisnete li preklopnik za okretanje na desno/lijevo ulijevo (u smjeru djelovanja alata), podešeno je okretanje na desno.

6.2 Postavljanje bočnog rukohvata 5

1. Zakretanjem ručke otvorite obujmicu bočnog rukohvata.
2. Okrenite bočni rukohvat u željeni položaj.
3. Bočni rukohvat pritegnite zakretanjem ručke.
4. Provjerite siguran prihvat bočnog rukohvata.

6.3 Odabir broja okretaja s četverostupanjskom sklopkom 6

NAPOMENA

Broj okretaja možete odabrati mehaničkom četverostupanjskom sklopkom. Pojedinačne postavke za podešavanje stupnjeva možete vidjeti na slici. Navedeni broj okretaja u praznom hodu postiže se samo kod potpuno napunjene aku-baterije.

6.4 Uključivanje/isključivanje

Polaganim pritiskanjem upravljačke sklopke možete kontinuirano birati broj okretaja do maksimalnog broja okretaja.

6.5 Umetanje svrdla

1. Postavite preklopnik za desni/lijevi smjer vrtnje u srednji položaj ili izvadite aku-bateriju iz alata.
2. Provjerite je li usadnik alata čist. Ako je potrebno, očistite ga i podmažite.
3. Umetnite alat u steznu glavu i zategnite brzosteznu glavu sve dok ne čujete višekratno mehaničko klikanje.
4. Provjerite siguran prihvat alata.

6.6 Vađenje svrdla

1. Postavite preklopnik za desni/lijevi smjer vrtnje u srednji položaj ili izvadite aku-bateriju iz alata.
 2. Otvorite brzosteznu glavu.
- NAPOMENA** Po potrebi i ukoliko Vam je potrebna pomoć koristite priloženi kukasti ključ (SF 8M-22A).
3. Izvucite alat iz stezne glave.

6.7 Bušenje

OPREZ

Za pričvršćivanje predmeta obrade upotrijebite stegu ili škrp. To je sigurnije od pridržavanja rukom; osim toga ćete alat moći posluživati s obje ruke.

1. Prsten za namještanje zakretnog momenta i funkcije okrenite na simbol bušenja.
2. Prebacite preklopnik za okretanje na desno/lijevo u položaj okretanja na desno.

6.8 Vijci

6.8.1 Umetanje adaptera za nastavke / nastavka

1. Postavite preklopnik za desni/lijevi smjer vrtnje u srednji položaj ili izvadite aku-bateriju iz alata.
2. Otvorite brzosteznu glavu.
3. Umetnite adapter za nastavke odvijaa u steznu glavu i okretanjem je stegnite.
4. Povucite adapter za nastavke kako biste provjerili je li dobro učvršćen.
5. Umetnite nastavak u adapter za nastavke.

6.8.2 Vijci

1. Na prstenu za namještanje odaberite za zakretni moment, bušenje i udarno bušenje potrebni zakretni moment.
2. Na preklopniku za okretanje na desno/lijevo odaberite željeni smjer okretanja.

6.8.3 Vađenje nastavka/adaptera za nastavke

1. Postavite preklopnik za desni/lijevi smjer vrtnje u srednji položaj ili izvadite aku-bateriju iz alata.
2. Izvadite nastavak izvijača iz adaptera za nastavke.
3. Otvorite brzosteznu glavu.

4. Izvadite adapter za nastavke.

6.9 Pojasna kuka 7

OPREZ

Prije početka rada provjerite da je pojasna kuka sigurno pričvršćena.

S pojasnom kukom možete alat pričvrstiti na pojas tako da naliježe uz tijelo. Pojasna kuka se za ljevake dodatno može staviti i na drugu stranu alata.

1. Izvucite aku-bateriju iz alata.
2. Utaknite navojnu ploču u predviđenu vodilicu.
3. Pojasnu kuku pričvrstite pomoću dva vijka.

7 Čišćenje i održavanje

UPOZORENJE

Popravke električnih dijelova smije obavljati samo električar.

7.1 Čišćenje alata

OPREZ

Alat, te posebice rukohvat održavajte suhim, čistim, bez ulja i masti. Ne upotrebljavajte sredstva za njegu na osnovi silikona.

Nikada ne radite alatom ukoliko su prerezi za ventilaciju začepljeni! Proreze za ventilaciju oprezno očistite suhom četkom. Spriječite prodiranje stranih tijela u unutrašnjost alata. Vanjsku stranu kućišta alata redovito čistite lagano navlaženom krpom za čišćenje. Za čišćenje ne upotre-

bljavajte alat za prskanje, parni raspršivač ili tekuću vodu! Time se može ugroziti električna sigurnost alata.

7.2 Održavanje Li-Ion akumulatorskog paketa

NAPOMENA

Kod niskih temperatura smanjuje se snaga akumulatorskog paketa.

NAPOMENA

Akumulatorski paket čuvajte na hladnom i suhom mjestu.

Da biste postigli maksimalni životni vijek akumulatorskih paketa, završite pražnjenje čim snaga alata znatno padne.

NAPOMENA

- Kod daljeg rada alata pražnjenje automatski završava prije nego što dođe do oštećenja članaka.
- Akumulatorske pakete napunite pomoću punjača za Li-Ion akumulatorske pakete koje je odobrio Hilti.

8 Traženje kvara

Kvar	Mogući uzrok	Popravak
Alat ne radi.	Akumulatorski paket nije do kraja utaknut ili je ispražnjen.	Akumulatorski paket mora uskočiti s čujnim dvostrukim klikom odn. mora biti napunjen.
	Električni kvar.	Izvadite akumulatorski paket iz alata i kontaktirajte servis Hilti.
Alat ne funkcionira i sve 4 LED diode trepere	Alat je kratkotrajno preopterećen.	Otpustite upravljačku sklopku te je ponovno pritisnite.
	Zaštita od pregrijavanja.	Pustite da se alat ohladi. Očistite ventilacijske rešetke.
Alat ne funkcionira a 1 LED treperi.	Akumulatorski paket je ispražnjen.	Zamijenite akumulatorski paket i napunite prazni akumulatorski paket.
	Akumulatorski paket prevruć ili prehladan.	Akumulatorski paket dovedite na preporučenu radnu temperaturu.
Uključno/isključna sklopka se ne može pritisnuti tj. zaglavljena je.	Preklopnik za okretanje na desno/lijevo u srednjem položaju (položaj za transport).	Preklopnik za okretanje na desno/lijevo pritisnite u lijevo ili u desno.
Akumulatorski paket se prazni brže nego što je uobičajeno.	Vrlo niska okolna temperatura.	Polako zagrijavajte akumulatorski paket na sobnu temperaturu.

Kvar	Mogući uzrok	Popravak
Akumulatorski paket neće uskočiti u mjesto s "dvostrukim klikom".	Zadržne spojnice na akumulatorskom paketu se zaprljane.	Očistite zadržne spojnice i uglavite akumulatorski paket. Ukoliko se poteškoće nastave obratite se Hilti servisu.
Snažan razvoj topline u alatu ili akumulatorskoj bateriji.	Električni kvar.	Odmah isključite alat, izvadite akumulatorsku bateriju iz alata i obratite se Hilti servisu.
	Alat je preopterećen (prekoračenje granice primjene).	Izaberite alat primjeren za dotičnu svrhu.

9 Zbrinjavanje otpada

OPREZ

Kod nestručnog zbrinjavanja opreme može doći do sljedećih događaja: Kod spaljivanja plastičnih dijelova nastaju otrovni plinovi koji uzrokuju oboljenja osoba. Ako se baterije oštete ili jako zagriju, mogu eksplodirati i pritom uzrokovati trovanja, opekline, koroziju ili onečišćenje okoliša. Nepromišljeno zbrinjavanje omogućuje neovlaštenim osobama nepropisnu uporabu opreme. Pri tome mogu teško ozlijediti sebe i treće osobe kao i onečistiti okoliš.

OPREZ

Odmah zbrinite neispravne akumulatorske pakete. Držite ih dalje od djece. Nemojte rastavljati i spaljivati akumulatorske pakete.

OPREZ

Akumulatorske pakete zbrinite sukladno nacionalnim propisima ili istrošene akumulatorske pakete vratite Hiltiju.



Alati tvrtke Hilti su većim dijelom izrađeni od materijala koji se mogu ponovno preraditi. Pretpostavka za to je njihovo stručno razvrstavanje. Tvrtna Hilti je u mnogim državama spremna za preuzimanje svojih starih alata na recikliranje. O tome pitajte servisnu službu Hilti ili Vašeg prodajnog savjetnika.



Samo za EU države

Električne alate ne odlažite u kućne otpatke!

Prema Europskoj direktivi o starim električnim i elektroničkim aparatima i preuzimanju u nacionalno pravo moraju se istrošeni električni alati skupljati odvojeno i predati za ekološki ispravnu ponovno preradu.

10 Jamstvo proizvođača za alate

Ukoliko imate pitanja oko uvjeta za garanciju, obratite se Vašem lokalnom HILTI partneru.

11 EZ izjava o sukladnosti (original)

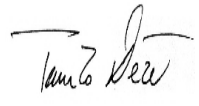
Oznaka:	Zavrtač-bušilica na akumulatorski pogon
Tipaska oznaka:	SF 10W-A22 / SF 8M-A22
Generacija:	01
Godina konstrukcije:	2012/2015

Pod vlastitom odgovornošću izjavljujemo da je ovaj proizvod suglasan sa sljedećim smjericama i normama: 2006/42/EZ, do 19. travnja 2016.: 2004/108/EZ, od 20. travnja 2016.: 2014/30/EU, 2006/66/EZ, 2011/65/EU, EN 60745-1, EN 60745-2-1, EN 60745-2-2, EN ISO 12100.

Hilti Corporation, Feldkircherstrasse 100,
FL-9494 Schaan



Paolo Luccini
Head of BA Quality and Process Management
Business Area Electric Tools & Accessories
03/2015



Tassilo Deinzer
Executive Vice President
Business Unit Power Tools & Accessories
03/2015

Tehnička dokumentacija kod:

Hilti Entwicklungsgesellschaft mbH
Zulassung Elektrowerkzeuge
Hiltistrasse 6
86916 Kaufering
Deutschland



Hilti Corporation

LI-9494 Schaan

Tel.: +423/234 21 11

Fax: +423/234 29 65

www.hilti.com

Hilti = registered trademark of Hilti Corp., Schaan
Pos. 1 | 20150812



2065390