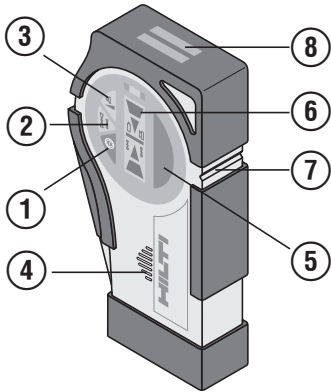
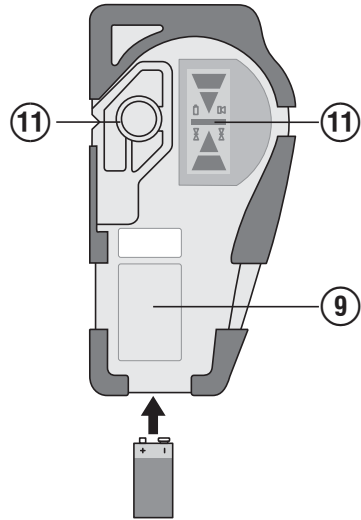
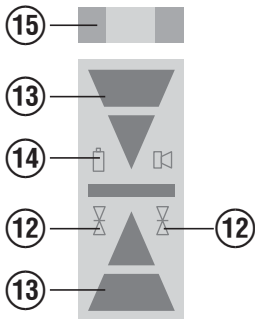
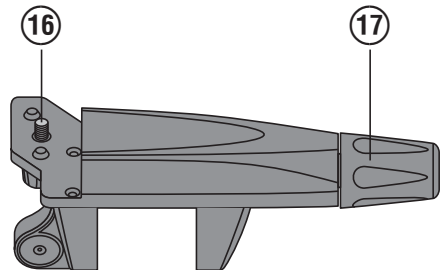
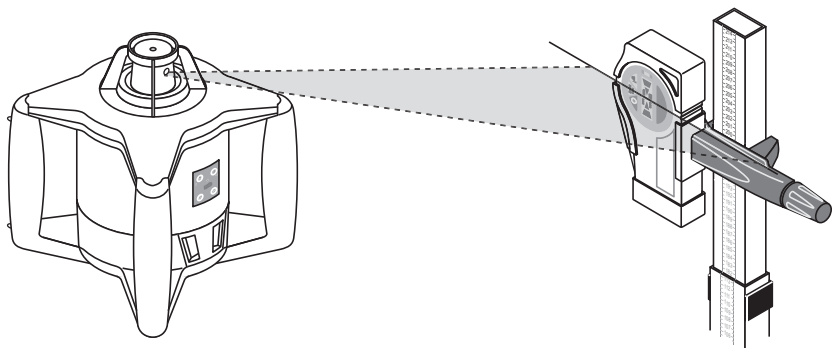


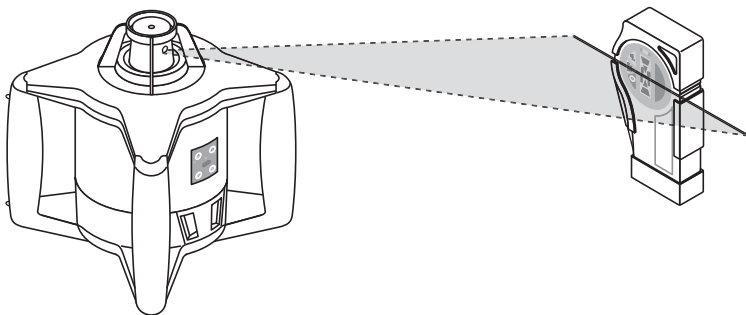
Bedienungsanleitung	de
Operating instructions	en
Mode d'emploi	fr
Istruzioni d'uso	it
Manual de instrucciones	es
Manual de instruções	pt
Gebruiksaanwijzing	nl
Brugsanvisning	da
Bruksanvisning	sv
Bruksanvisning	no
Käyttöohje	fi
Οδηγίες χρήσεως	el
Használati utasítás	hu
Instrukcja obsługi	pl
Инструкция по эксплуатации	ru
Návod k obsluze	cs
Návod na obsluhu	sk
Upute za uporabu	hr
Navodila za uporabo	sl
Ръководство за обслужване	bg
Instrucțiuni de utilizare	ro
Kullanma Talimatı	tr
دليل الاستعمال	ar
Lietošanas pamācība	lv
Instrukcija	lt
Kasutusjuhend	et
取扱説明書	ja
사용설명서	ko
操作說明書	zh

1**2****3****4**

5



6



Daljinski upravljalnik/laserski sprejemnik PRA 22

Pred začetkom uporabe obvezno preberite navodila za uporabo.

Navodila za uporabo vedno hranite skupaj z napravo.

Priložite navodila za uporabo tudi v primeru, ko napravo posodite drugemu.

Vsebina	Stran
1 Splošna opozorila	112
2 Opis	113
3 Tehnični podatki	114
4 Varnostna opozorila	114
5 Pred začetkom uporabe	115
6 Uporaba	115
7 Nega in vzdrževanje	116
8 Recikliranje	116
9 Garancija proizvajalca naprave	117
10 Izjava ES o skladnosti (izvirnik)	117

1 Številke označujejo slike. Slike se nahajajo na notranjih straneh zložitljivih platnic. Slednje naj bodo pri prebiranju navodil odprte.

V besedilu tega navodila za uporabo se beseda «naprava» vedno nanaša na laserski sprejemnik PRA 22.

Sestavni deli orodja, elementi za upravljanje in prikazovanje **1**

Sprednja stran laserskega sprejemnika PRA 22

- ① Tipka za vklop / izklop
- ② Tipka za nastavitev izbrane tolerance
- ③ Tipka za nastavitev akustičnega signala
- ④ Izstopna odprtina za akustični signal
- ⑤ Polje sprejema
- ⑥ Sprednji prikazovalnik (glej podrobno sliko)
- ⑦ Označevalna zarezca
- ⑧ Magneti

Zadnja stran laserskega sprejemnika PRA 22 2

- ⑨ Pokrov za baterije
- ⑩ Notranji navoj za pritrditev sprejemnika
- ⑪ Zadnje prikazovalno polje

Prikaz laserskega sprejemnika PRA 22 3

- ⑫ Prikaz izbrane tolerance
- ⑬ Prikaz položaja sprejemnika glede na lasersko ravnino
- ⑭ Indikator stanja baterij
- ⑮ Libela

Nosilec laserskega sprejemnika PRA 77 4

- ⑯ Pritrdilni vijak za sprejemnik
- ⑰ Pritrdilni vijak za merilno letev

sl

1 Splošna opozorila

1.1 Opozorila in njihov pomen

NEVARNOST

Za neposredno grozečo nevarnost, ki lahko pripelje do težjih telesnih poškodb ali do smrti.

OPOZORILO

Za možno nevarnost, ki lahko pripelje do težkih telesnih poškodb ali smrti.

PREVIDNO

Za možno nevarnost, ki lahko pripelje do lažjih telesnih poškodb ali materialne škode.

NASVET

Za navodila za uporabo in druge uporabne informacije.

1.2 Pojasnila slikovnih oznak in dodatna opozorila

Opozorilni znaki



Opozorilo na splošno nevarnost



Opozorilo na nevarnost eksplozije



Opozorilo na jedke snovi



Opozorilo na nevarno električno napetost

Simbol



Pred začetkom dela preberite navodila za uporabo



Odpadni material oddajte v recikliranje

Lokacija identifikacijskih mest na napravi

Tipka oznaka in serijska oznaka se nahajata na tipski ploščici na napravi. Te podatke prepisite v navodila za uporabo in jih vedno navedite v primeru morebitnih vprašanj za našega zastopnika ali servis.

Tip:

Serijska št.:

2 Opis

2.1 Uporaba v skladu z namembnostjo

Hiltijev laserski sprejemnik 22 je namenjen odkrivanju laserskih žarkov pri rotirajočih laserjih.

Naprava je namenjena za ugotavljanje in prenos/preverjanje vodoravnih in nagnjenih ravnin, prenašanje višinskih risov in izdelovanje nagibov.

Sprejemnik lahko uporabljate samostojno ali ga z nosilcem sprejemnika PRA 77 montirate na merilne ali teleskopske letve.

Naprava in njeni pripomočki so lahko nevarni, če jih nepravilno uporablja nestrokovno osebje in če se ne uporabljajo v skladu z namembnostjo.

Upošteвайте navodila za delo, nego in vzdrževanje, ki so podana v teh navodilih za uporabo.

Upošteвайте vplive okolice. Naprave ne uporabljajte tam, kjer obstaja nevarnost nastanka požara ali eksplozije.

Naprave na noben način ne smete spreminjati ali posegati vanjo.

2.2 Samodejni izklop

Če v več kot 5 minutah ni zaznan laserski žarek, se napajanje orodja avtomatsko izklopi.

2.3 Prikazi na zaslonu naprave PRA 22

NASVET

Na zaslonu laserskega sprejemnika PRA 22 je več simbolov za prikaz različnih dejanskih stanj.

Prikaz izbrane tolerance	To lahko spremenite s tipko "Tipka za nastavitev izbrane tolerance". Če sveti levi simbol, pri katerem se puščici ne stikata in je črta na sredini prekinjena, je nastavljena toleranca "standard". Če sveti desni simbol, pri katerem se puščici stikata na črti, je nastavljena toleranca "fina".
Prikaz položaja sprejemnika glede na lasersko ravnino	Prikazuje položaj sprejemnika glede na lasersko ravnino. Vsaka puščica nakazuje smer, v katero je treba premakniti sprejemnik, da se bo nahajal na natančno isti ravnini kot laser.
Indikator stanja baterij	Indikator za stanje baterij zasveti, ko je treba zamenjati baterije.
Glasnost	Če ne sveti noben prikaz simbola za glasnost, je glasnost izključena. Če prikaz za glasnost utripa, je glasnost nastavljena na "tiho". Če prikaz za glasnosti sveti, je glasnost nastavljena na "glasno".

2.4 Obseg dobave

- 1 Laserski sprejemnik PRA 22
- 1 Navodila za uporabo
- 1 Baterija
- 1 Certifikat proizvajalca

3 Tehnični podatki

Pridržujemo si pravico do tehničnih sprememb!

NASVET

Pridržujemo si pravico do tehničnih sprememb!

Delovno območje (premer)	2... 150 m (6 do 450 čevljev)
Območje prikaza laserske ravnine (10 m)	Fino: ± 1,0 mm (0.04 in) / Sredina± 2,0 mm / Standardno: ± 3,0 mm (0.12 in)
Akustični signal	2 glasnosti z možnostjo utišanja
Prikazovalnik iz tekočih kristalov	Obojestransko
Okno sprejemnega območja	40 mm (1½ in)
Prikaz središča od zgornjega roba ohišja	45 mm (1¾ in)
Označevalne zareze (center)	Na obeh straneh
Avtomatski izklop sprejemnika	brez zaznavanja : 5 min
Dimenzije	151 mm X 78 mm X 31 mm (5.9" X 3.1" X 1.2")
Masa	vključno z baterijo: 0,231 kg (0.4 lbs)
Napajanje	Blokada: 9 V
Čas delovanja	Alkalno-manganova baterija, temperatura +20 °C (+68 °F): 40 h
Delovna temperatura	-20...+50 °C (-4 °F do 122 °F)
Temperatura skladiščenja	-25...+60 °C (-22 °F do 140 °F)
Stopnja zaščite	IP 64 po IEC 529
Navoj sprejemnika	metrični: 5 X 10 mm (0.4 in)

4 Varnostna opozorila

Poleg varnostno-tehničnih opozoril v posameznih poglavjih teh navodil za uporabo morate vedno in dosledno upoštevati tudi spodaj navedena določila.

4.1 Splošni varnostni ukrepi

- Pri delu morajo biti druge osebe, še zlasti pa otroci, izven delovnega območja.
- Napravo pred uporabo preglejte. Če je naprava poškodovana, naj jo popravijo v servisu Hilti.
- Napravo sme popravljati samo servisni center Hilti.
- Prepovedano je onesposobljenje varnostnih elementov in odstranjevanje ploščic z navodili in opozorili.
- Če naprava pade ali je bila podvržena drugim mehanskim vplivom, jo mora pregledati servisni center Hilti.
- Pri uporabi adapterjev se prepričajte, ali je naprava dobro privita.
- V izogib napačnim meritvam mora biti polje sprejema vedno čisto.
- Čeprav je naprava zasnovana za zahtevne pogoje uporabe na gradbišču, ravnajte z njo skrbno, tako kot z drugimi optičnimi in električnimi napravami (npr. z daljnogledom, očali ali fotoaparatom).

- Čeprav je naprava zaščitena pred vdorom vlage, jo obrišite, preden jo pospravite v torbo.
- Napravo držite karseda daleč od ušes, da bi preprečili okvare sluha.
- Preverite, da kdo v bližnji okolici ne uporablja še ene naprave, da bi preprečili zamenjave.

4.1.1 Električni dejavniki



- Baterije shranjujte izven dosega otrok.
- Baterij ne pregrevajte in jih ne izpostavljajte ognju. Baterije lahko eksplodirajo ali sproščajo toksične snovi.
- Baterij ne polnite.
- Baterij ni dovoljeno prispekati v napravo.
- Baterij ni dovoljeno izprazniti s kratkim stikom, ker se lahko pri tem pregrejejo in povzročijo opekline.
- Baterij ne odpirajte in jih ne izpostavljajte prekomernim mehanskim obremenitvam.
- Ne uporabljajte poškodovanih baterij.

- h) Ne mešajte starih in novih baterij. Ne uporabljajte baterij različnih proizvajalcev ali različnih tipov.

4.2 Strokovna ureditev delovnih mest

- a) Pri delu na lestvi se izogibajte nenormalni telesni drži. Stojte na trdni podlagi in vedno ohranjajte ravnotežje.
- b) Napravo uporabljajte samo znotraj določenih mej uporabe.

4.3 Elektromagnetna združljivost

Čeprav naprava izpolnjuje stroge zahteve zadevnih direktiv, Hilti ne more izključiti možnosti, da pride do motenj v delovanju naprave zaradi močnih sevanj, kar lahko privede do izpada funkcije naprave. V takem primeru in v primeru drugih negotovosti opravite kontrolne meritve. Hilti prav tako ne more izključiti možnosti motenj drugih naprav (npr. letalskih navigacijskih naprav).

4.4 Tekočine

Pri napačni uporabi lahko iz baterije/akumulatorske baterije izteče tekočina. **Izogibajte se kontaktu z njo. Če vseeno pride do stika, prizadeto mesto spirajte z vodo. Če pride tekočina v oči, jih sperite z obilno vodo in poiščite zdravniško pomoč.** Iztekajoča tekočina lahko povzroči draženje kože in opekline.

5 Pred začetkom uporabe



5.1 Vstavljanje baterij 2

NEVARNOST

Uporabljajte izključno nove baterije.

NASVET

Prostor za baterije najlažje odprete s kovancem.

1. Baterijo vzemite iz embalaže in jo takoj vstavite v napravo.
NASVET Naprava lahko deluje samo z baterijami, priporočenimi s strani Hiltija.
2. Preverite, ali se poli baterij ujemajo z oznakami na spodnji strani vsake naprave.

6 Uporaba



6.1 Vklon in izklon naprave 1

Pritisnite tipko za vklop / izklon.

6.2 Delo s sprejemnikom 5 6

Sprejemnik PRA 22 lahko uporabljate pri razdaljah do 150 m ter ga z nosilcem sprejemnika PRA 77 montirate na merilne in teleskopske letve.

1. Napravo vklopite s tipko vklop / izklon.
2. Sprejemnik PRA 22 držite navpično na rotacijsko ravnino v rotirajočem laserskem žarku.

NASVET Sprejem laserskega žarka javi optično in akustično.

6.3 Nastavitve

6.3.1 Nastavitev občutljivosti 1

Želena toleranco izberite s tipko za nastavitev območja prikaza laserske ravnine.

NASVET

Na prikazovalniku se prikaže en od simbolov s slike. Ob vklopu naprave je nastavljena toleranca "standard".

6.3.2 Nastavitev glasnosti 1

Izberite želena glasnost s pomočjo tipke za nastavitev akustičnega signala.

NASVET

Ob vklopu naprave je glasnost izklopljena.

Ob vsakem pritisku na tipko se glasnost preklopi v naslednjem vrstnem redu: normalno / glasno / izklopljeno.

sl

7 Nega in vzdrževanje

7.1 Čiščenje in sušenje

1. Spihajte prah s površine.
2. Ne dotikajte se prikazovalnih polj oz. okna sprejemnika s prsti.
3. Za čiščenje uporabljajte samo čisto in mehko krpo; po potrebi jo rahlo navlažite s čistim alkoholom ali z vodo.

NASVET Za čiščenje ne uporabljajte drugih tekočin, ki lahko poškodujejo plastične dele.

4. Pri shranjevanju vaše opreme upoštevajte temperaturne meje, zlasti pozimi in poleti, če puščate opremo v vozilu (-30 °C do +60 °C).

7.2 Skladiščenje

Če je naprava vlažna, jo vzemite iz kovčka. Napravo, kovček in pribor posušite (pri največ 40 °C/ 104 °F) in očistite. Opremo pospravite šele, ko je popolnoma suha, nato jo shranite.

Po daljšem skladiščenju ali daljšem prevozu opreme opravite kontrolne meritve.

Pred daljšim uskladiščenjem vzemite baterije iz naprave. Če iz baterij izteče tekočina, lahko poškoduje napravo.

7.3 Transport

Za transport ali pošiljanje vaše opreme uporabljajte transportni kovček Hilti ali enakovredno embalažo.

NEVARNOST

Napravo vedno transportirajte brez baterij.

7.4 Hiltijeva storitev umerjanja

Priporočamo vam, da napravo redno pregleduje Hiltijeva služba za umerjanje. Ta vam lahko zagotovi zanesljivost v skladu s standardi in zakonskimi zahtevami.

Hiltijeva služba za umerjanje vam je na razpolago v vsakem trenutku; priporočamo pa vam, da napravo umerite vsaj enkrat letno.

V okviru Hiltijeve storitve umerjanja dobite potrdilo, da specifikacija pregledane naprave na dan preizkusa ustreza tehničnim podatkom v navodilih za uporabo.

V primeru odstopanj od podatkov proizvajalca je treba rabljene merilne naprave ponovno nastaviti. Po opravljenem pregledu in justiranju se naprava opremi z nalepko o umerjanju; s certifikatom o umerjanju pa se pisno potrdi, da naprava deluje znotraj meja, podanih s strani proizvajalca.

Podjetja, ki so certificirana po ISO 900X, morajo vedno imeti certifikate o umerjanju.

Nadaljnje informacije lahko dobite pri svojem zastopniku za Hilti.

8 Recikliranje

NEVARNOST

Nepravilno odstranjevanje dotrajanih orodij lahko privede do naslednjega:

pri sežigu plastičnih delov nastajajo strupeni plini, ki lahko škodujejo zdravju.

Če se baterije poškodujejo ali segrejejo do visokih temperatur, lahko eksplodirajo in pri tem povzročijo zastrupitve, opekline, razjede in onesnaženje okolja.

Oprema, ki jo odstranite na lahkomiseln način, lahko pride v roke nepooblaščenim osebam, ki jo bodo uporabile na nestrokoven način. Pri tem se lahko resno poškodujete vi ali tretje osebe in pride do onesnaženja okolja.



Naprave Hilti so pretežno narejene iz materialov, ki jih je mogoče znova uporabiti. Predpogoj za recikliranje je strokovno razvrščanje materialov. Hilti v mnogih državah že omogoča prevzem odsluženih naprav v reciklažo. Posvetujte se s servisno službo Hilti ali s svojim prodajnim svetovalcem.



Samo za države EU

Elektronskih merilnih naprav ne odstranjujte s hišnimi odpadki!

V skladu z evropsko Direktivo o odpadni električni in elektronski opremi in z njenim izvajanjem v nacionalni zakonodaji je treba električne naprave ob koncu njihove življenjske dobe ločeno zbirati in jih predati v postopek okolju prijaznega recikliranja.



Baterije zavrzite v skladu z državno zakonodajo.

9 Garancija proizvajalca naprave

Hilti garantira, da je dobavljena naprava brez napak v materialu ali izdelavi. Ta garancija velja pod pogojem, da se z napravo ravna in se jo uporablja, neguje in čisti na pravilen način v skladu z navodili za uporabo Hilti; ter da je zagotovljena tehnična enotnost, kar pomeni, da se z napravo uporabljajo samo originalni Hiltijev potrošni material, pribor in nadomestni deli.

Ta garancija obsega brezplačno popravilo ali brezplačno zamenjavo pokvarjenih delov med celotno življenjsko dobo naprave. Ta garancija ne obsega delov, ki se normalno obrabljajo.

Ostali zahtevki so izključeni, kolikor to ni v nasprotju z veljavnimi nacionalnimi predpisi. Hilti ne jamči za neposredno ali posredno škodo zaradi napak, za izgube ali stroške, povezane z uporabo ali nezmožnostjo uporabe naprave za kakršenkoli namen. Molče dana zagotovila glede uporabe ali primernosti za določen namen so izrecno izključena.

Napravo oziroma prizadete dele je treba takoj po ugotovitvi napake poslati pristojni prodajni organizaciji Hilti v popravilo oziroma zamenjavo.

Ta garancija vključuje vse garancijske obveznosti s strani Hiltija in zamenjuje vsa prejšnja ali istočasna pojasnila oziroma pisne ali ustne dogovore v zvezi z garancijo.

10 Izjava ES o skladnosti (izvirnik)

Oznaka:	Daljinski upravljalnik/laserski sprejemnik
Tipška oznaka:	PRA 22
Leto konstrukcije:	2006

S polno odgovornostjo izjavljamo, da ta izdelek ustreza naslednjim direktivam in standardom: 2011/65/EU, 2006/95/ES, 2004/108/ES.

**Hilti Corporation, Feldkircherstrasse 100,
FL-9494 Schaan**



Paolo Luccini
Head of BA Quality and Process Management
Business Area Electric Tools & Accessories
01/2012



Matthias Gillner
Executive Vice President
Business Area Electric Tools & Accessories
01/2012

Tehnična dokumentacija pri:

Hilti Entwicklungsgesellschaft mbH
Zulassung Elektrowerkzeuge
Hiltistrasse 6
86916 Kaufering
Deutschland



Hilti Corporation

LI-9494 Schaan

Tel.: +423 / 234 21 11

Fax: +423 / 234 29 65

www.hilti.com

Hilti = registered trademark of Hilti Corp., Schaan

W 3363 | 0313 | 00-Pos. 1 | 1

Printed in Germany © 2013

Right of technical and programme changes reserved S. E. & O.

331424 / A2

