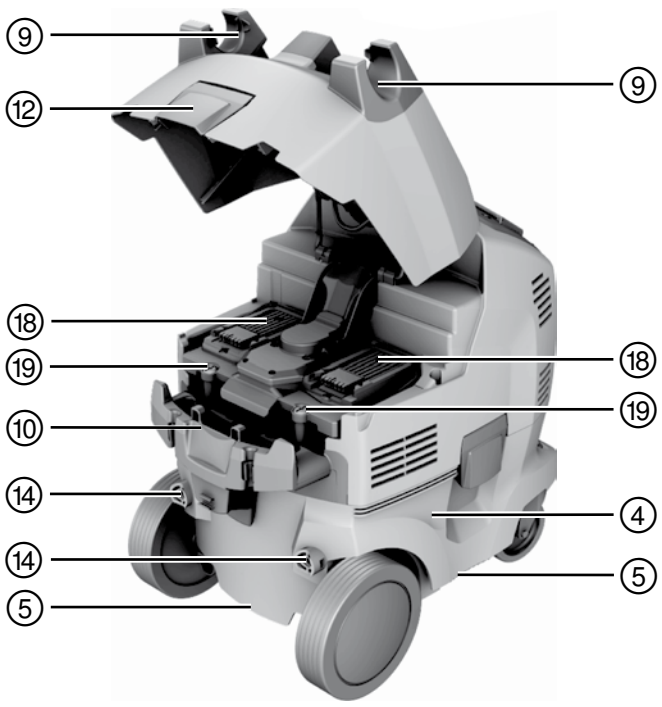
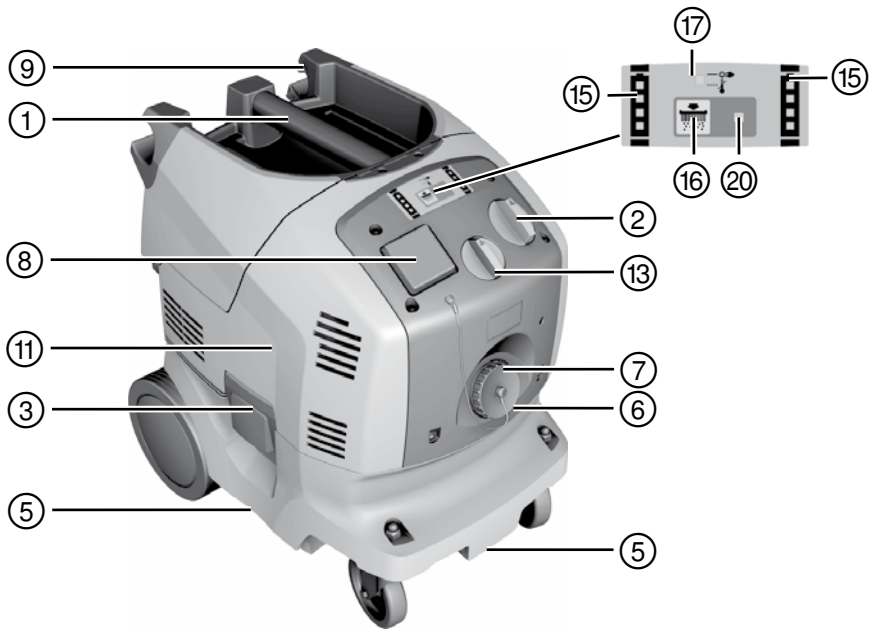


HILTI

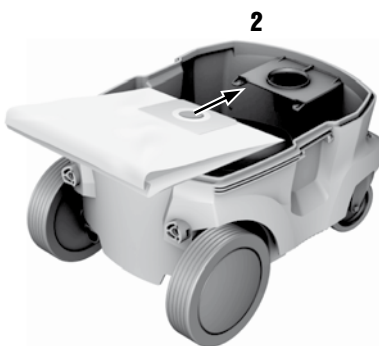
**VC 20-U-Y /
VC 20-UM-Y /
VC 40-U-Y /
VC 40-UM-Y**

Upute za uporabu	hr
Ръководство за обслужване	bg
Instrucțiuni de utilizare	ro
Kullanma Talimatı	tr
دليل الاستعمال	ar
Lietošanas pamācība	lv
Instrukcija	lt
Kasutusjuhend	et
ІНСТРУКЦІЯ З ЕКСПЛУАТАЦІЇ	uk
Пайдалану бойынша басшылық	kk
사용설명서	ko
操作說明書	zh
操作说明书	cn

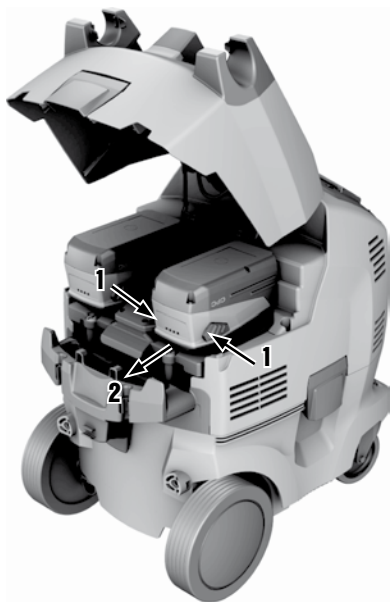




2

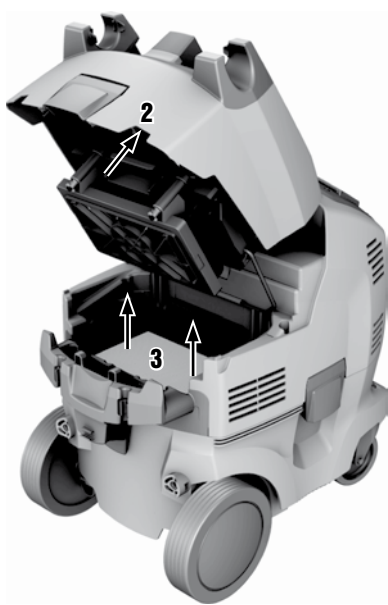
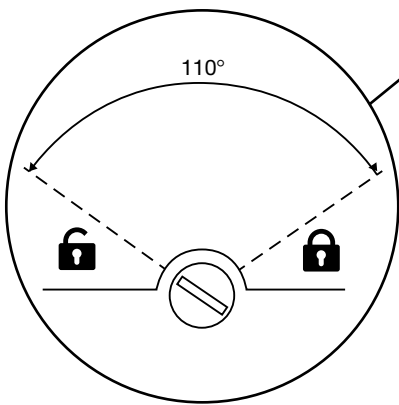
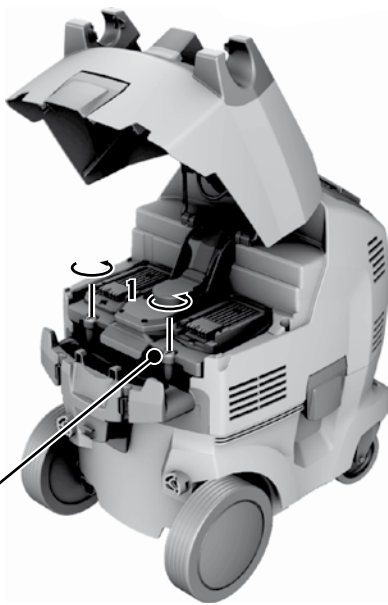


3



4





VC 20-U-Y/VC 20-UM-Y/VC 40-U-Y/VC 40-UM-Y Aspirator pentru materiale umede și uscate

Înainte de punerea în funcțiune, se va citi obligatoriu manualul de utilizare.

Păstrați întotdeauna acest manual de utilizare în preajma aparatului.

În cazul transferării aparatului către alte persoane, predăți-l numai împreună cu manualul de utilizare.

Cuprins	Pagina
1 Indicații generale	39
2 Descriere	40
3 Accesorii	42
4 Date tehnice	43
5 Instrucțiuni de protecție a muncii	45
6 Punerea în funcțiune	48
7 Modul de utilizare	49
8 Îngrijirea și întreținerea	53
9 Identificarea defecțiunilor	54
10 Dezafectarea și evacuarea ca deșeuri	56
11 Garanția producătorului pentru aparate	57
12 Declarația de conformitate CE (Originală)	58

1 Cifrele fac trimitere la imaginile respective. Imaginile atribuite textelor se află pe paginile pliante de copertă. Pe parcursul studiului acestui manual, vă rugăm să țineți deschise aceste pagini.

În textul din acest manual de utilizare, prin „aparat” va fi denumit întotdeauna aspiratorul pentru materiale umede și uscate VC 20-U-Y/VC 20-UM-Y/VC 40-U-Y/

VC 40-UM-Y. Toate textele din acest manual de utilizare se referă la toate cele 4 aparate, cu excepția cazului în care se face referire explicită la VC 20-UM-Y / VC 40-UM-Y.

Componentele aparatului, elementele de comandă și elementele indicatoare 1

- ① Mână
- ② Comutatorul aparatului
- ③ Clamă de închidere
- ④ Recipient de murdărie
- ⑤ Locașuri de prindere
- ⑥ Furtun la fittingul de admisie
- ⑦ Capac pentru fittingul de admisie (numai VC 20-UM-Y/ VC 40-UM-Y)
- ⑧ Priza aparatului
- ⑨ Suport de furtun
- ⑩ Mosor de cablu
- ⑪ Calota aspiratorului
- ⑫ Clamă de închidere pentru capacul acumulatorului
- ⑬ Diametrul furtunului la comutatorul de selecție (numai VC 20-UM-Y/ VC 40-UM-Y)
- ⑭ Orificii de fixare la cadrul pentru deplasare prin împingere (cadrul pentru deplasare prin împingere este accesoriu)
- ⑮ Indicatorul stării de încărcare
- ⑯ Butonul dispozitivului de curățare a filtrului OPRIT/PORNIȚ
- ⑰ Indicatorul de stare al stației de încărcare
- ⑱ Locașul acumulatorului (st/dr)
- ⑲ Șurubul de închidere a capacului filtrului
- ⑳ Indicatorul de stare pentru dispozitivul de curățare automată a filtrului

1 Indicații generale

1.1 Cuvinte-semnal și semnificația lor

PERICOL

Pentru un pericol iminent și direct, care duce la vătămări corporale sau la accidente mortale.

ATENȚIONARE

Pentru situații potențial periculoase, care pot provoca vătămări corporale grave sau accidente mortale.

AVERTISMENT

Pentru situații potențial periculoase, care ar putea provoca vătămări corporale ușoare sau pagube materiale.

INDICAȚIE

Pentru indicații de folosire și alte informații utile.

1.2 Explicitarea pictogramelor și alte indicații

Semne de interzicere



Transportarea pe macara este interzisă

Semne de avertizare



Atenționare - pericol cu caracter general



Atenționare - substanțe iritante



Atenționare - tensiune electrică periculoasă



Atenționare - substanțe care prezintă pericol de explozie

Semne de obligativitate



Folosiți îmbrăcăminte de protecție



Folosiți mănuși de protecție



Folosiți căști antifonice



Folosiți încălțăminte de protecție



Folosiți masca de protecție respiratorie

Simboluri



Citiți manualul de utilizare înainte de folosire



Depuneți deșeurile la centrele de revalorificare

Pe aparat



Atenție: Acest aparat conține prafuri nocive. Golirea și lucrările de întreținere, inclusiv înlocuirea pungii de praf, se vor efectua numai de către persoane instruite pentru aceasta și care poartă îmbrăcăminte și mască de protecție. Nu porniți aparatul înainte de a fi instalat complet sistemul de filtrare și de a fi controlat funcționalitatea dispozitivului de control pentru debitul de aer.

Pozițiile datelor de identificare pe aparat

Indicativul de model și seria de identificare sunt amplasate pe plăcuța de identificare a aparatului dumneavoastră. Transcrieți aceste date în manualul de utilizare și menționați-le întotdeauna când solicitați relații la reprezentanța noastră sau la centrul de Service.

Tip:

Generația: 01

Număr de serie:

2 Descriere

2.1 Utilizarea conformă cu destinația

Aparatul este un aspirator industrial universal cu un sistem eficient de purificare pentru praful uscat. El este utilizabil atât pentru aplicații cu materiale uscate, cât și pentru aplicații cu materiale umede.

Aparatul poate funcționa atât la rețea, cât și independent cu acumulatorul Li-Ion Hilti de 36V. În regim de exploatare de la rețea, aparatul poate fi utilizat concomitent ca stație de încărcare universală pentru toți acumulatorii Li-Ion Hilti (14V/22V/36V). La utilizarea plăcii adaptorului și a cadrului pentru deplasare prin împingere (accesoriu), aspiratorul poate fi utilizat pe post de cărucior de transport pentru până la trei casete de aparat Hilti.

Aparatul este adecvat pentru aspirarea noroiului mineral de foraj în aplicații cu materiale umede, cu mașini de găurit cu diamant Hilti, respectiv ferăstraie cu diamant Hilti și pentru aspirarea cantităților mari de pulberi minerale în aplicații cu materiale uscate, cu pietre abrazive diamantate, discuri abrazive de tăiere, mașini de perforat rotopercutante și carotiere pentru materiale uscate marca Hilti.

Aparatele VC 20-UM-Y și VC 40-UM-Y sunt adecvate pentru absorbția/ aspirarea de pulberile uscate, neinflamabile, lichide, așchii de lemn, pulberi minerale cu conținut de cuarț și pulberi cu valori limită de explozie (de ex. valorile MAK sau AGW) $\geq 0,1 \text{ mg/m}^3$ (clasa de pulberi M conform IEC/EN 60335-2-69).

Absorbția altor substanțe periculoase pentru sănătate este interzisă.

Absorbția de ulei și medii lichide cu temperatura mai mare de 60°C este interzisă.

La aspirarea de pulberi cu valori limită de explozie, incinta trebuie să posede o rată suficient de mare în ce privește schimbul de aer, dacă aerul uzat al aparatului ajunge din nou înapoi în incintă (în acest sens, respectați dispozițiile valabile pe plan național).

Este interzisă utilizarea aparatului pentru absorbția de substanțe cu pericol de explozie, incandescente sau aprinse, respectiv inflamabile (excepție: aşchii de lemn) și pulberi agresive (de exemplu pulbere de magneziu-aluminiu etc.) și lichide (de exemplu benzină, solvenți, acizi, substanțe de răcire și lubrifianți etc.).

Aparatul nu are voie să funcționeze în poziție culcată.

Masa aparatului cu încărcătură și material de aspirare nu are voie să depășească 80 kg.

Nu folosiți aparatul pe post de scară.

Nu utilizați aparatul în regim staționar de funcționare continuă, în instalații automate sau semi-automate.

Personalul de operare cu aparatul va fi informat înainte de începerea lucrului cu privire la manevrarea acestuia, pericolele care pot fi provocate de materiale, dezafectarea și evacuarea în siguranță ca deșeu a materialului absorbit.

Utilizarea în imersie este interzisă.

Este interzisă acționarea cu acest aparat asupra oamenilor și animalelor.

Pentru evitarea efectelor electrostatice, utilizați un furtun de aspirare antistatic.

Acest aparat este adecvat pentru activități de natură profesională, de exemplu în hoteluri, școli, spitale, fabrici, magazine, birouri și spații de închiriat.

Este interzisă prelucrarea materialelor de lucru nocive pentru sănătate (de ex. azbestul).

Sfera de lucru poate include: șantiere, ateliere, renovări, reconstrucții sau construcții de clădiri noi.

Respectați indicațiile din manualul de utilizare privind exploatarea, întreținerea și îngrijirea.

Pentru a evita pericolele de accidentare, folosiți numai accesorii și scule originale Hilti.

Aparatul și mijloacele sale auxiliare pot genera pericole dacă sunt utilizate necorespunzător sau folosite inadecvat destinației de către personal neinstruit.

Nu sunt admise intervenții neautorizate sau modificări asupra aparatului.

Respectați suplimentar instrucțiunile de protecție a muncii și indicațiile de lucru pentru accesoriile utilizate.

Pentru a evita pericolele, utilizați numai pachete de acumulatori și redresoare avizate.

Nu folosiți pachetele de acumulatori ca surse de energie pentru alți consumatori nespecificați.

2.2 Reglajele pentru diametrul furtunului (numai VC 20-UM-Y/ VC 40-UM-Y)

Pentru reglarea corectă a pragului sunetului de avertizare pentru funcția M, alegeți diametrul furtunului corespunzător furtunului cu care se utilizează aparatul.

2.3 Setul de livrare al echipamentului standard cuprinde:

- 1 Aparatul, inclusiv elementul de filtru
- 1 Furtun de aspirare complet cu racordul furtunului, conductor electric, mufă de furtun și adaptor conic
- 1 Sac pentru praf din material plastic PE VC 20
- 1 Manual de utilizare

2.4 Utilizarea cablurilor prelungitoare

Utilizați numai cabluri prelungitoare avizate pentru domeniul aplicației de lucru, cu secțiune suficientă. În caz contrar, este posibilă apariția pierderilor de randament la aparat și supraîncălzirea cablului. Controlați regulat dacă există deteriorări la cablul prelungitor. Înlocuiți cablurile prelungitoare dacă prezintă deteriorări.

Valorile recomandate pentru secțiunile medii și lungimile maxime ale cablurilor pentru aparat la funcționarea cu o sursă electrică prin intermediul prizei aparatului:

Secțiunea conductorului	1,5 mm ²	2,5 mm ²	3,5 mm ²
Tensiunea rețelei 220-240 V	20 m	40 m	50 m

Utilizați numai cabluri prelungitoare care posedă conductor de protecție!

Nu utilizați cabluri prelungitoare cu secțiunea conductorului mai mică de 1,5 mm².

2.5 Cablurile prelungitoare în aer liber

Dacă lucrați în aer liber, utilizați numai cabluri prelungitoare avizate în acest scop, prevăzute cu marcaje corespunzătoare.

2.6 Utilizarea unui generator sau transformator

Acest aparat poate funcționa la un generator sau la transformatorul din clădire, dacă sunt respectate următoarele condiții: puterea debitată în Watt este cel puțin dublul celei maxime indicată pe plăcuța de identificare a aparatului, tensiunea de lucru trebuie să fie situată permanent între +5 % și -15 % față de tensiunea nominală, frecvența trebuie să măsoare 50 până la 60 Hz, niciodată peste 65 Hz și trebuie să existe un regulator automat de tensiune cu amplificator de pornire.

În niciun caz nu este permisă funcționarea simultană a altor aparate la generator/ transformator. Conectarea/deconectarea altor aparate poate provoca subtensiuni și/ sau vârfuri de tensiune, care pot duce la deteriorarea aparatului.

2.7 Indicații de folosire pentru accesorii

Accesorii	Tipul de utilizare
Sac pentru praf din material plastic PE VC 20/40	Aplicații de lucru cu minerale, umed și uscat
Sacul pentru praf din hârtie VC 20/40	aplicații de lucru cu lemn
Elementul de filtru PTFE	Utilizare umedă și uscată intensivă
Element de filtru VC 20/40	Predominant uscat
Element de filtru PES VC 20/40	Umed și uscat
Furtun de aspirare antistatic 27 mm cu 3,5 m	Umed și uscat
Furtun de aspirare antistatic 36 mm cu 4,65 m	Umed și uscat

Pentru aparatele VC 20-UM-Y și VC 40-UM-Y se va utiliza obligatoriu un sac pentru praf (sacul pentru praf din material plastic sau sacul pentru praf din hârtie)!

2.8 Starea de încărcare a pachetului de acumulatori Li-Ion pe parcursul procesului de încărcare

LED aprins permanent	LED cu aprindere intermitentă	Starea de încărcare în %
LED 1, 2, 3, 4	-	= 100 %
LED 1, 2, 3	LED 4	75 % până la 100 %
LED 1, 2	LED 3	50 % până la 75 %
LED 1	LED 2	25 % până la 50 %
-	LED 1	< 25 %

3 Accesorii

Piese de schimb, accesorii de lucru și accesorii generale sunt disponibile în rețeaua de distribuție Hilti.

Denumire	Număr de articol, descriere
Sac pentru praf din material plastic PE VC 20	203854, Aspirator clasa M: aplicații de lucru cu minerale
Sac pentru praf din material plastic PE VC 40	203852, Aspirator clasa M: aplicații de lucru cu minerale
Sacul pentru praf din hârtie cpl. VC 20	203858, Aspirator clasa M: aplicații de lucru cu lemn
Sacul pentru praf din hârtie cpl. VC 40	203856, Aspirator clasa M: aplicații de lucru cu lemn
Elementul de filtru PTFE	436058
Element de filtru VC 20/40	203862
Element de filtru PES VC 20/40	203863
Furtun de aspirare antistatic 27 mm cu 3,5 m	203865
Furtun de aspirare antistatic 36 mm cu 4,65 m	203867
Adaptor conic	203878
Cadrul pentru deplasare prin împingere VC 20	2044214

Denumire	Număr de articol, descriere
Cadrul pentru deplasare prin împingere VC 40	2047174
Placa adaptorului	2044211
Caseta de accesorii	2044212
Set de accesorii	2044213, 1 cot, 3 tuburi prelungitoare, 1 duză de podea cu gulere lamelare și 1 set de perii

RO

4 Date tehnice

Ne rezervăm dreptul asupra modificărilor tehnice!

Tensiunea nominală	220...240 V	220...240V/CH	220...240V/GB	220...240V/NZ	36 V
Puterea nominală consumată	1.200 W	1.200 W	1.200 W	1.200 W	750 W
Puterea instalată a prizei integrate a aparatului pentru scula electrică (dacă există)	2.000 W	700 W	1.400 W	800 W	
Racordul la rețea (tipul)	H07 RN-F 3G 1,5 mm ²	H07 RN-F 3G 1,5 mm ²	H07 RN-F 3G 1,5 mm ²	H07 RN-F 3G 1,5 mm ²	

Alimentarea electrică	Regim de exploatare de la rețea (230V)	Funcționarea cu acumulatori
Debitul volumic max. (aer) VC 20-U-Y, VC 40-U-Y	74 l/s	57 l/s
Debitul volumic max. (aer) VC 20-UM-Y, VC 40-UM-Y	136 m ³ /h	106 m ³ /h
Subpresiunea max. VC 20-U-Y, VC 40-U-Y	23 kPa	16,6 kPa
Subpresiunea max. VC 20-UM-Y, VC 40-UM-Y	22 kPa	15,6 kPa

Informații despre aparate și aplicabilitate

Clasa de protecție	Clasa de protecție I
Gradul de protecție	IP X4 - protejat împotriva stropirii cu apă

Informații referitoare la zgomot și vibrații (măsurate conform EN 60335-2-69):

Nivelul tipic al presiunii acustice emise, evaluată după curba de filtrare A	71 dB (A)
Insecuritatea pentru nivelurile de zgomot menționate	2,5 dB (A)
Valoarea triaxială a vibrațiilor (suma vectorială a vibrațiilor)	< 2,5 m/s ²
Insecuritatea (K)	este luată în calcul în valoarea referitoare la vibrații

Aparatul	VC 20-U-Y/VC 20-UM-Y	VC 40-U-Y/VC 40-UM-Y
Frecvența de rețea	50 / 60 Hz	50 / 60 Hz
Greutate, conform EPTA-Procedure 01/2003	15,3 kg / 15,3 kg	16,9 kg / 16,9 kg
Greutate furtun de aspirare	1,3 kg	1,3 kg

Aparatul	VC 20-U-Y/VC 20-UM-Y	VC 40-U-Y/VC 40-UM-Y
Dimensiuni (L x l x H)	545 mm X 380 mm X 545 mm	530 mm X 380 mm X 675 mm
Cablul de legătură la rețea	5 m	5 m
Volumul recipientului	21 l	36 l
Capacitatea utilă pentru praf	23 kg	40 kg
Volumul util pentru apă	13,5 l	25 l
Diametrul furtunului de aspirare (mufa rotativă pe partea de aspirare; mufa aparatului, pe partea aparatului)	36 mm	36 mm
Temperatura aerului	-10...+40°C	-10...+40°C
Curățarea automată a filtrului (deconectabilă) aprox. la fiecare	15 s	15 s

Stația de încărcare

Puterea de ieșire	365 W
Tensiunea de ieșire	7,2...36 V
Sistemul de comandă	Controlul electronic al încărcării și comanda prin micro-controler
Răcirea	Răcirea activă
Pachet de acumulatori	Li-Ion

INDICAȚIE

La temperaturi prea ridicate sau prea scăzute, timpii de încărcare a pachetului de acumulatori se prelungesc. Temperaturile reci fac ca acumulatorul să nu se încarce complet.

Tensiunea	Tip	Timpul de încărcare	De exemplu pentru aparatele:
14,4 V	B 14/1.6 Li-Ion	21 min	SFC 14-A
14,4 V	B 14/3.3 Li-Ion	23 min	SFC 14-A
21,6 V	B 22/1.6 Li-Ion	21 min	SFC 22-A
21,6 V	B 22/2.6 Li-Ion	24 min	SFH 22-A
21,6 V	B 22/3.3 Li-Ion	31 min	SFC 22-A
36 V	B 36/3.0 Li-Ion	24 min	TE 6-A36
36 V	B 36/3.9 Li-Ion	44 min	TE 7-A
36 V	B 36/6.0 Li-Ion	42 min	TE 30-A

Pachet de acumulatori	B 36/6.0 Li-Ion
Tensiunea nominală	36 V
Capacitatea	6 Ah
Conținut energetic	216 Wh
Greutate	1,8 kg
Tipul elementilor de acumulator	Li-Ion
Monitorizarea temperaturii	NTC
Protecție împotriva descărcării pronunțate	Da

5 Instrucțiuni de protecție a muncii

5.1 Instrucțiuni de ordin general privind securitatea și protecția muncii

ATENȚIONARE! Citiți toate instrucțiunile de protecție a muncii și instrucțiunile de lucru. Neglijențele în respectarea instrucțiunilor de protecție a muncii și a instrucțiunilor de lucru pot provoca electrocutări, incendii și/ sau accidentări grave. **Păstrați toate instrucțiunile de protecție a muncii și instrucțiunile de lucru pentru consultare în viitor.**

5.1.1 Securitatea în locul de muncă

- Mențineți curățenia și un iluminat bun în zona de lucru.** Dezordinea sau iluminatul insuficient în zona de lucru pot constitui surse de accidente.
- Nu lucrați cu aparatul în medii cu pericol de explozie, în care sunt prezente lichide, gaze sau pulberi inflamabile.** Aparatele generează scânteii care pot aprinde praful sau vaporii.
- Nu permiteți accesul copiilor și al altor persoane în zona de lucru pe parcursul utilizării aparatului.** În cazul distragerii atenției, puteți pierde controlul asupra aparatului.

5.1.2 Securitatea electrică

- Fișa de racord a aparatului trebuie să se potrivească cu priza de alimentare. Orice gen de modificare a fișei este interzis. Nu folosiți niciun tip de fișe adaptoare împreună cu aparate având împământare de protecție.** Fișele nemodificate și prizele adecvate diminuează riscul de electrocutare.
- Evitați contactul corpului cu suprafețele legate la pământ, cum ar fi țevile, sistemele de încălzire, plitele și frigiderele.** Există un risc major de electrocutare atunci când corpul se află în contact cu obiecte legate la pământ.
- Feriți aparatul de influența ploii și umidității.** Pătrunderea apei în aparatul electric crește riscul de electrocutare.
- Nu utilizați cablul în scopuri pentru care nu este destinat, de exemplu pentru a transporta aparatul, a suspenda aparatul sau pentru a trage fișa din priza de alimentare. Feriți cablul de influențele căldurii, uleiului, muchiilor ascuțite sau componentelor mobile ale aparatului.** Cablurile deteriorate sau înfășurate măjorează riscul de electrocutare.
- Dacă lucrați cu un aparat în aer liber, utilizați numai cabluri prelungitoare care sunt adecvate și pentru folosirea în exterior.** Folosirea cablurilor prelungitoare adecvate lucrului în aer liber reduce riscul de electrocutare.
- Dacă punerea în exploatare a aparatului într-un mediu cu umiditate nu se poate evita, utilizați un întrerupător automat de protecție diferențial.** Utilizarea unui întrerupător automat de protecție diferențial diminuează riscul de electrocutare.

5.1.3 Securitatea persoanelor

- Procedați cu atenție, concentrați-vă la ceea ce faceți și lucrați în mod rațional atunci când ma-**

nevrați aparatul. Nu folosiți aparatul dacă sunteți obosit sau vă aflați sub influența drogurilor, alcoolului sau medicamentelor. Un moment de neatenție în timpul lucrului cu aparatul poate duce la accidente grave.

- Împiedicați pornirea involuntară a aparatului. Asigurați-vă că mașina este deconectată, înainte de a o racorda la alimentarea electrică și/ sau la acumulator, de a o lua din locul de lucru sau de a o transporta.** Situațiile în care transportați aparatul ținând degetul pe întrerupător sau racordați aparatul în stare pornită la alimentarea electrică pot duce la accidente.
- Evitați o poziție anormală a corpului. Asigurați-vă o poziție stabilă și păstrați-vă întotdeauna echilibrul.** În acest fel, veți putea controla mai bine mașina în situații neașteptate.
- Purtați îmbrăcăminte de lucru adecvată. Nu purtați haine largi sau bijuterii. Țineți părul, îmbrăcăminte și mânușile departe de componentele aflate în mișcare.** Îmbrăcăminte largă, bijuteriile sau părul lung pot fi prinse de piesele aflate în mișcare.
- Dacă există posibilitatea montării unor accesorii de aspirare și captare a prafului, asigurați-vă că acestea sunt racordate și folosite corect.** Utilizarea unui sistem de aspirare a prafului poate diminua pericolul provocat de praf.

5.1.4 Utilizarea și manevrarea aparatului

- Nu suprasolicitați aparatul. Utilizați aparatul special destinat lucrării dumneavoastră.** Cu aparatul adecvat lucrați mai bine și mai sigur în domeniul de putere specificat.
- Nu folosiți un aparat care are comutatorul defect.** Un aparat care nu mai permite pornirea sau oprirea sa este periculos și trebuie să fie reparat.
- Scoateți fișa din priză și/ sau înlăturați acumulatorul, înainte de executarea unor reglaje la aparat, înlocuirea accesoriilor sau depozitarea aparatului.** Această măsură de precauție reduce riscul unei porniri involuntare a aparatului.
- Păstrați aparatele în locuri inaccesibile copiilor, atunci când nu le utilizați. Nu permiteți folosirea aparatului de către persoane care nu sunt familiarizate cu acesta sau care nu au citit instrucțiunile de față.** Aparatele sunt periculoase atunci când sunt folosite de persoane fără experiență.
- Îngrijiți mașina cu multă atenție. Controlați funcționarea impecabilă a componentelor mobile și verificați dacă acestea nu se blochează, dacă există piese sparte sau care prezintă deteriorări de natură să influențeze negativ funcționarea mașinii. Dispuneți repararea pieselor deteriorate înainte de punerea în exploatare a mașinii.** Multe accidente se produc din cauza întreținerii defectuoase a mașinilor.
- Folosiți aparatul, accesoriile, dispozitivele de lucru etc. în conformitate cu instrucțiunile de față și cu prescripțiile pentru acest tip de aparat. Țineți**

seama de condițiile de lucru și de activitatea care urmează a fi desfășurată. Folosirea unor aparate destinate altor aplicații de lucru decât cele prevăzute poate conduce la situații periculoase.

5.1.5 Service

Încredințați repararea aparatului dumneavoastră numai personalului calificat de specialitate și numai în condițiile folosirii pieselor de schimb originale. În acest fel, este garantată menținerea siguranței de exploatare a aparatului.

5.2 Instrucțiuni suplimentare de protecție a muncii

5.2.1 Echipamentul personal de protecție



- În timpul folosirii și al întreținerii aparatului, utilizatorul și persoanele aflate în apropiere trebuie să poarte echipament de protecție adecvat: ochelari, cască de protecție, căști antifonice, mănuși de protecție, încălțăminte de siguranță și o mască de protecție respiratorie (P2).
- În cursul lucrărilor cu noroi mineral de foraj, purtați îmbrăcăminte de protecție și evitați contactul cu pielea (iritant, pH>9)

5.2.2 Cerințe impuse utilizatorului

- Mașina poate fi pusă în exploatare, îngrijită și întreținută numai de persoane autorizate și instruite. Acest personal trebuie să fie instruit în mod special cu privire la potențialele pericole.
- Procedați cu o atenție deosebită atunci când lucrați pe scări.
- Nu introduceți nimic în deschiderile de la aparat. Nu lucrați cu aparatul dacă deschiderile sunt blocate. Înlăturați praful, scamele, firele de păr și orice poate împiedica fluxul de aer.

5.2.3 Pregătirea corectă a locului de muncă



- Asigurați o aerisire bună a locului de muncă. Aerisirea insuficientă a locului de muncă poate avea efecte nocive asupra sănătății, din cauza poluării cu praf.
- Păstrați curățenia și ordinea în zona de lucru. Eliberați spațiul adiacent zonei de lucru de obiectele care vă pot produce vătămări. Dezordinea în zona de lucru poate produce accidente.

- Nu permiteți altor persoane să atingă aparatul sau cablul prelungitor.
- În cursul lucrului, duceți totdeauna cablul de rețea, cablul prelungitor și furtunul de aspirare în spatele aparatului. Această operație diminuează pericolul de cădere și răsturnare în timpul lucrului.
- După lucru, înlăturați întotdeauna cablul de rețea, cablul prelungitor și furtunul de aspirare. Acest lucru va diminua pericolul de răsturnare.
- Nu transportați aparatul cu macaraua.
- Copiii trebuie să fie instruiți pentru a nu se juca cu aparatul.
- Aparatul nu este destinat folosirii de către persoane (inclusiv copii) cu dizabilități fizice, senzoriale sau intelectuale, cu experiență și/ sau cunoștințe insuficiente, exceptând cazul în care acestea sunt supravegheate de persoane care răspund de siguranța lor sau dacă primesc de la ele instrucțiunile de lucru privind folosirea aparatului.

5.2.4 Manevrarea și folosirea cu precauție a aparatului

- Nu lăsați aparatul nesupravegheat.
- Aparatul va fi protejat împotriva înghețului.
- Pentru aspiratoarele clasa M se va avea în vedere ca, pentru transport și pentru perioadele de inactivitate ale aparatului, fittingul de admisie cu mufa de închidere să fie închise.
- Verificați poziția corectă a filtrului. Asigurați-vă că filtrul nu este deteriorat.
- Nu treceți cu aspiratorul de praf peste cablul de rețea.
- Instalația de limitare a nivelului de apă va fi curățată regulat conform instrucțiunilor de lucru cu o perie și se va examina dacă există semnalmente de deteriorare.
- Încărcați acumulatorii numai în redresoarele recomandate de producător. Pentru un redresor adecvat unui anumit tip de acumulatori, apare pericolul de incendiu dacă acesta este utilizat cu alți acumulatori.
- Țineți acumulatorii nefolosiți la distanță de agrafele de birou, monede, chei, cuie, șuruburi sau alte obiecte metalice mici, care ar putea provoca scurtcircuitarea contactelor. Un scurtcircuit între contactele acumulatorului poate avea ca urmări arsuri sau incendii.
- La folosirea în mod eronat, este posibilă eliminarea de lichid din acumulatori. Evitați contactul cu acesta! În cazul contactului accidental, spălați cu apă. Dacă lichidul ajunge în ochi, solicitați suplimentar asistență medicală. Lichidul ieșit din acumulatori poate provoca iritații ale pielii sau arsuri.
- Feriți pachetele de acumulatori de influența temperaturilor înalte și a focului. Pericol de explozie.
- Pachetele de acumulatori nu au voie să fie dezmembrate, strivite, încălzite la peste 80°C sau arse. În caz contrar, apare pericolul de incendiu, explozie și producere a iritațiilor de natură chimică.

- l) **Evitați pătrunderea umidității.** Umiditatea poate cauza un scurtcircuit și poate provoca arsuri sau incendii.
- m) **Nu utilizați niciun fel de pachete de acumulatori, cu excepția celor avizate pentru aparatul respectiv.** La utilizarea altor pachete de acumulatori sau la utilizarea pachetelor de acumulatori în alte scopuri, apare pericolul de incendiu și explozie.
- n) **Respectați directivele speciale pentru transportul, depozitarea și exploatarea pachetelor de acumulatori Li-Ion.**
- o) **Evitați producerea de scurtcircuite la pachetul de acumulatori.** Înainte de introducerea pachetului de acumulatori în aparat, verificați ca la contactele pachetului de acumulatori și în aparat să nu existe corpuri străine. În cazul când contactele unui pachet de acumulatori sunt scurtcircuitate, apare pericolul de aprindere, explozie și provocare a arsurilor chimice.
- p) **Pachetele de acumulatori deteriorate (de ex. pachetele de acumulatori cu fisuri, piese rupte, îndoite, având contactele împinse spre interior și/ sau scoase forțat) nu au voie să fie nici încărcate, nici utilizate în continuare.**

5.2.5 Partea mecanică

Respectați indicațiile de îngrijire și întreținere.

5.2.6 Partea electrică



- a) **Introduceți fișa în într-o priză adecvată, cu pământare, care este instalată cu respectarea normelor de siguranță și adaptată tuturor particularităților locale.**
- b) **În cazul în care nu sunteți sigur dacă priza de alimentare are o pământare sigură, dispuneți verificarea acesteia de un specialist electrician calificat.**
- c) **Controlați cu regularitate cablul de legătură al aparatului; în cazul deteriorării acestuia, adresați-vă unui centru de Service Hilti în vederea înlocuirii. Controlați cu regularitate cablurile prelungitoare și schimbați-le dacă s-au deteriorat.**
- d) **Verificați dacă aparatul și accesoriile se află în starea corespunzătoare. Nu puneți aparatul și accesoriile în funcțiune dacă prezintă deteriorări, dacă sistemul este incomplet sau dacă elementele de comandă nu permit acționarea impecabilă.**
- e) **Dacă, în timpul lucrului, cablul de rețea sau cablul prelungitor suferă deteriorări, atingerea acestora este interzisă. Scoateți fișa de rețea din priză. Cablurile de legătură și cablurile prelungitoare în stare deteriorată reprezintă un pericol major de electrocutare.**
- f) **Înlocuirea cablului de alimentare de la rețea este permisă numai cu tipul stabilit în manualul de utilizare.**

- g) **În caz de întrerupere a alimentării electrice: deconectați aparatul, scoateți fișa din priză.**
- h) **Evitați utilizarea cablurilor prelungitoare cu prize multiple și funcționarea concomitentă a mai multor aparate.**
- i) **Utilizați priza aparatului numai în scopurile stabilite în manualul de utilizare.**
- j) **Nu stropiți niciodată cu apă partea superioară a aspiratorului; pericol pentru persoane și aparat.**
- k) **Cuplajele cablurilor de rețea, prelungitoare sau de racord al aparatului trebuie să fie protejate împotriva stropirii cu apă.**
- l) **Scoateți cablurile de alimentare de la rețea numai direct de fișă (nu prin tragerea sau smucirea cablului de legătură).**
- m) **Nu trageți niciodată aspiratorul de cablul de rețea într-o altă poziție de lucru.**
- n) **Nu puneți niciodată în funcțiune aparatul în stare murdară sau udă. În anumite condiții, praful aderent pe suprafața aparatului, în special cel provenit din materiale conductoare, precum și umiditatea pot provoca electrocutări. De aceea, în special la prelucrarea frecventă a materialelor conductoare, încredințați aparatele murdărite centrului Hilti-Service la intervale regulate pentru verificare.**
- o) **Asigurați-vă că traseul cablurilor nu trece prin băi.**
- p) **Nu folosiți priza de alimentare sau accesoriile cu mâinile ude.**

5.2.7 Materialul de aspirare



- a) **Aspirarea pulberilor nocive pentru sănătate, inflamabile și/ sau explozive este interzisă (praf de magneziu-aluminiu, azbest etc.).**
- b) **Aparatul din clasa de pulberi M este adecvat pentru absorbția/ aspirarea de pulberi uscate, neinflamabile, pulberi de lemn, pulberi minerale cu conținut de cuarț și pulberi periculoase cu valori limită de explozie $\geq 0,1 \text{ mg/m}^3$. În funcție de pericolozitatea pulberilor care se absorb/ aspiră, aparatul trebuie să fie echipat cu filtre adecvate.**
- c) **Aspirarea lichidelor inflamabile, explozive sau agresive este interzisă (agenți de răcire și lubrifianți, benzină, solventi, acizi (pH<5), soluții bazice (pH>12,5) etc.)**
- d) **Deconectați aparatul imediat în cazul ieșirii de spumă sau lichide.**
- e) **Evitați contactul cu lichidele bazice sau acide. În cazul contactului accidental, spălați cu apă. Dacă lichidul ajunge în ochi, spălați ochii cu multă apă și solicitați suplimentar asistență medicală.**
- f) **La absorbția materialului de aspirare fierbinte de până la max. 60°C, purtați mănuși de protecție.**

- g) Nu aspirați obiecte care pot provoca vătămări prin peretele sacului pentru praf (de exemplu material de aspirare ascuțit sau cu muchii tăioase)

5.2.8 Probleme de ordin termic

Aspirarea materialelor fierbinți >60°C (mucuri de țigară incandescente, cenușă fierbinte etc.) este interzisă.

6 Punerea în funcțiune

ro



6.1 Aspirare

AVERTISMENT

Tensiunea rețelei trebuie să coincidă cu cea indicată pe plăcuța de identificare. Aparatul nu are voie să fie conectat la rețea.

PERICOL

Racordați aparatul numai la o sursă electrică având o pământare conformă cu prescripțiile.

AVERTISMENT

Asigurați în permanență stabilitatea aspiratorului, prin acționarea frânelor de roată.

AVERTISMENT

La așezarea calotei aspiratorului, aveți grijă să nu vă prindeți hainele sau membrele și să nu deteriorați cablul de rețea.

6.1.1 Prima punere în funcțiune

1. Scoateți aparatul din ambalaj și racordați furtunul de aspirare din setul de livrare la fittingul de admisie al furtunului.

INDICAȚIE Pentru absorbția pulberilor cu valorile limită de explozie $\geq 0,1 \text{ mg/m}^3$, utilizați varianta din clasa M. Introduceți în recipient sacul pentru praf (material plastic) pentru pulberi minerale sau sacul pentru praf din hârtie pentru așchii de lemn, conform instrucțiunii.

INDICAȚIE Pentru absorbția pulberilor nepericuloase: introduceți în recipient sacul pentru praf din material plastic, conform instrucțiunii (instrucțiunea imprimată).

6.1.1.1 Introducerea sacului pentru praf din hârtie pentru aspirarea așchiilor de lemn

1. Deschideți două clame de închidere.
2. Desprindeți calota aspiratorului de pe recipientul de murdărie.
3. Introduceți prin glisare flanșa din carton a sacului pentru praf din hârtie în adaptorul din material plastic.
4. Fixați adaptorul din material plastic cu sacul pentru praf din hârtie în locașul de preluare prevăzut din recipient.
5. Așezați calota aspiratorului pe recipientul de murdărie.

6. Blocați cele două clame de închidere.
7. Asigurați-vă asupra montajului corect al calotei aspiratorului și dacă aceasta este blocată.
8. Racordați furtunul de aspirare la aparat.

6.1.1.2 Introducerea sacului pentru praf din material plastic

1. Deschideți două clame de închidere.
2. Desprindeți calota aspiratorului de pe recipientul de murdărie.
3. Fixați noul sac pentru praf din material plastic (instrucțiunea imprimată) în recipientul de murdărie.
4. Așezați calota aspiratorului pe recipientul de murdărie.
5. Blocați cele două clame de închidere.

6.2 Încărcarea pachetelor de acumulatori

6.2.1 Manipularea cu precauții a pachetelor de acumulatori

AVERTISMENT

Aparatul este adaptat pentru pachetele de acumulatori Hilti indicate. Încărcarea altor pachete de acumulatori este interzisă. În caz contrar, consecințele pot fi vătămările de persoane, incendiul, aprinderea și distrugerea pachetului de acumulatori și a aparatului. Pachetele de acumulatori defecte pot elimina lichide caustice. Evitați contactul cu aceste lichide.

INDICAȚIE

Înainte de introducerea pachetului de acumulatori în stația de încărcare, verificați ca toate contactele să fie curate și fără unsoare.

Depozitați pachetul de acumulatori pe cât posibil în spații reci și uscate. Nu depozitați pachetul de acumulatori în poziții expuse la soare, la surse de încălzire sau în spatele geamurilor. La finalul duratei de serviciu, pachetele de acumulatori trebuie să fie evacuate ca deșeurii în conformitate cu normele de protecție a mediului.

6.2.2 Încărcarea pachetului de acumulatori



PERICOL

Utilizați numai pachetele de acumulatori prevăzute de Hilti.

PERICOL

Încărcați pachetele de acumulatori numai în aparat sau în redresoarele Hilti.

6.2.2.1 Prima încărcare a unui pachet de acumulatori nou

Încărcați complet pachetele de acumulatori înainte de prima punere în funcțiune.

6.2.2.2 Încărcarea unui pachet de acumulatori folosit

PERICOL

Încărcați pachetele de acumulatori numai în aparat sau în redresoarele Hilti.

Asigurați-vă că suprafețele exterioare ale pachetului de acumulatori sunt curate și uscate, înainte de a introduce pachetul de acumulatori stația de încărcare.

6.2.2.3 Reîncărcarea pachetelor de acumulatori Li-Ion

AVERTISMENT

Asigurați-vă că suprafețele exterioare ale pachetului de acumulatori sunt curate și uscate, înainte de a-l așeza în stația de încărcare.

Pachetele de acumulatori Li-Ion sunt pregătite de utilizare în orice moment, chiar și în stare parțial încărcată. Progresul operației de încărcare vă este semnalat prin intermediul LED-urilor.

6.2.3 Introducerea pachetului de acumulatori

PERICOL

Utilizați numai pachetele de acumulatori prevăzute de Hilti.

1. Deschideți capacul acumulatorului.
2. Introduceți din spate pachetul de acumulatori în mașină, până când se fixează în opritor cu zgomotul caracteristic de „clic“.
3. **AVERTISMENT** Un pachet de acumulatori care cade vă poate periclita pe dumneavoastră și alte persoane.
Controlați stabilitatea pachetului de acumulatori în aparat înainte de începerea lucrului.

6.2.4 Îndepărtarea pachetului de acumulatori

1. Deschideți capacul acumulatorului.
2. Apăsăți unul sau ambele butoane de deblocare.
3. Trageți spre înapoi pachetul de acumulatori din aparat.

6.2.5 Transportul și depozitarea pachetelor de acumulatori

Dacă scoateți din mașină un pachet de acumulatori pentru transport sau depozitare, asigurați-vă că nu sunt scurtcircuitate contactele pachetului de acumulatori. Înlăturați piesele metalice libere ca de ex. șuruburile, cuiele, clemele, capetele de înșurubat libere, sârmele sau așchiiile metalice din casetă, din lada de unelte sau din recipientul de transport, respectiv împiedicați contactul acestor piese cu pachetul de acumulatori.

La expedierea pachetelor de acumulatori (pe cale rutieră, feroviară, navală sau aeriană) respectați prescripțiile de transport valabile pe plan național și internațional.

6.3 Aspirarea în regim de funcționare cu acumulatori (după încărcare)

Introduceți unul sau două pachete de acumulatori admisibile pentru punerea în exploatare, așa cum s-a descris anterior.

INDICAȚIE

Asigurați-vă că pachetele de acumulatori sunt încărcate.

6.4 Transportul

PERICOL

Pentru aspiratoarele clasa M se va avea în vedere ca, pentru transport și pentru perioadele de inactivitate ale aparatului, fitingul de admisie cu mufa de închidere să fie închise.



Aparatul plin nu are voie să fie transportat în stare suspendată.

Goliți aparatul înainte de a-l transporta spre un alt loc de amplasare.

După absorbția de apă, nu înclinați aparatul și nu îl transportați în poziție culcată.

Pentru transport, puteți îmbina cele două capete ale furtunului cu ajutorul adaptorului conic.

7 Modul de utilizare

ATENȚIONARE

Pentru aspiratoarele clasa M se va avea în vedere: **Înainte ca aparatul să fie înlăturat dintr-o zonă cu substanțe periculoase, aspirați exteriorul aparatului, ștergeți-l bine sau ambalați etanș aparatul. Toate părțile mașinii trebuie să fie considerate ca impurificate când sunt scoase din zona periculoasă și trebuie să fie în-**

treprinse măsuri adecvate pentru a evita răspândirea prafului.

AVERTISMENT

Pentru aspiratoarele clasa M se va avea în vedere: **ATENȚIE: Utilizați întotdeauna un sac adecvat de colectare a prafului. Acest aparat conține praf dăunător sănă-**

tății. Procesele de golire și de întreținere, inclusiv înălțurarea sacului de colectare a prafului, sunt permise numai specialiștilor care poartă echipamentul de protecție corespunzător (mască de protecție a respirației P2 sau de calitate superioară și îmbrăcăminte de unică folosință). Nu puneți aparatul în exploatare fără sistemul complet de filtrare.

AVERTISMENT

Asigurați în permanență stabilitatea aspiratorului, prin acționarea frânelor de roată.

7.1 Regim de exploatare de la rețea

1. Introduceți fișa de rețea în priză.
2. Rotiți comutatorul aparatului în poziția „ON”.

7.2 Funcționarea cu acumulatori

INDICAȚIE

Aparatul funcționează atât cu unul, cât și cu doi acumulatori de 36V introduși. Cu un pachet de acumulatori este disponibil numai jumătate din timpul de funcționare.

INDICAȚIE

În regim de funcționare cu acumulatori, priza aparatului nu poate fi folosită.

1. Introduceți cel puțin un acumulator Li-Ion Hilti de 36V 6.0Ah într-un locaș de acumulator.
2. Rotiți comutatorul aparatului în poziția „ON”.
3. Pe parcursul exploatarei, starea de încărcare este indicată prin indicatorul cu LED-uri de pe aparat.

7.3 Reglajele pentru diametrul furtunului (VC 20-UM-Y/ VC 40-UM-Y)

Pentru reglarea corectă a pragului sunetului de avertizare pentru funcția M, alegeți diametrul furtunului corespunzător furtunului cu care se utilizează aparatul.

7.4 Exploatarea cu folosirea prizei aparatului (numai în regim de exploatare de la rețea)

PERICOL

Priza de alimentare este destinată numai racordării directe a sculelor electrice la aspirator.

INDICAȚIE

Înainte de introducerea fișei de rețea în priza de alimentare, asigurați-vă că sula electrică este deconectată.

INDICAȚIE

În cazul sculelor electrice racordate la priza aparatului, se vor respecta manualele de utilizare ale acestora și instrucțiunile de protecție a muncii pe care le conțin.

INDICAȚIE

Verificați dacă valoarea maximă a puterii consumate a sculei electrice care se racordează se situează sub puterea maximă admisă a prizei aparatului (tabelul „Date tehnice” și marcajul imprimat de pe priza aparatului).

1. Introduceți fișa de rețea a aparatului în priză.
2. Rotiți comutatorul aparatului în poziția „AUTO”.
3. Conectați sula electrică. Aspiratorul pornește automat.

INDICAȚIE După deconectarea sculei electrice, aparatul continuă să funcționeze un timp scurt, pentru ca praful aflat în furtunul de aspirare să fie aspirat.

7.5 Aspirarea pulberilor uscate

INDICAȚIE

Înainte de aspirarea pulberilor uscate și, în special, a pulberilor minerale, se va avea în vedere ca în recipient să fie introdus întotdeauna sacul pentru praf potrivit (accesoriu Hilti). Materialul absorbit va putea fi astfel evacuat mai simplu și într-o manieră mai curată.

AVERTISMENT

Materialul de aspirare trebuie să fie evacuat ca deșeu în conformitate cu dispozițiile legale.

AVERTISMENT

Nu aspirați niciodată fără elementul de filtru.

AVERTISMENT

La așezarea calotei aspiratorului, aveți grijă să nu vă prindeți hainele sau membrele și să nu deteriorați cablul de rețea.

7.5.1 Curățarea automată a elementului de filtru

INDICAȚIE

Nu bateți elementul de filtru de obiecte dure pentru a-l curăța și nu efectuați această operație cu obiecte contondente sau ascuțite. Acest lucru diminuează durata de serviciu a elementului de filtru.

INDICAȚIE

Este interzisă curățarea elementului de filtru prin folosirea aparatelor cu aer comprimat. Acest lucru poate provoca fisuri în materialul filtrului.

INDICAȚIE

Elementul de filtru este o piesă de uzură. El trebuie să fie înlocuit cel puțin semestrial, iar în cazul utilizării intensive a aparatului, mai frecvent.

INDICAȚIE

Dispozitivul de curățare a elementului de filtru funcționează numai dacă furtunul de aspirare este racordat.

Aparatul dispune de un dispozitiv de curățare automată a filtrului, pentru a înlătura praful aderent pe acesta. Dispozitivul de curățare a filtrului se poate deconecta prin apăsarea butonului (16) și se poate reconecta printr-o nouă apăsare a acestuia. Stare este indicată de „Indicatorul de stare pentru curățare automată a filtrului”: Lampa aprinsă = Curățarea filtrului activă. Lampa stinsă = Curățarea filtrului dezactivată. La fiecare pornirea a aparatului,

dispozitivul de curățare a filtrului este pus automat pe PORNIT.

Elementul de filtru se va curăța automat printr-un șoc cu aer (zgomot pulsatoriu).

7.5.2 Schimbarea sacului pentru praf din hârtie 2

PERICOL

Asigurați-vă că nu există obiecte care să fi penetrat sacul și care vă pot produce vătămări.

AVERTISMENT

Materialul de aspirare trebuie să fie evacuat ca deșeu în conformitate cu dispozițiile legale.

1. Scoateți fișa de rețea din priză.
2. Deschideți două clame de închidere.
3. Desprindeți calota aspiratorului de pe recipientul de murdărie.
4. La sacul pentru praf din hârtie desprindeți mufa sacului de filtrare cu atenție din adaptor.
5. Închideți mufa sacului de filtrare cu ajutorul culisei.
6. Curățați recipientul de murdărie cu o cârpă.
7. Fixați un sac pentru praf nou în recipientul de murdărie.
8. Așezați calota aspiratorului pe recipientul de murdărie.
9. Blocați cele două clame de închidere.

7.5.3 Schimbarea sacului pentru praf din material plastic 4

PERICOL

Asigurați-vă că nu există obiecte care să fi penetrat sacul și care vă pot produce vătămări.

AVERTISMENT

Materialul de aspirare trebuie să fie evacuat ca deșeu în conformitate cu dispozițiile legale.

1. Scoateți fișa de rețea din priză.
2. Deschideți două clame de închidere.
3. Desprindeți calota aspiratorului de pe recipientul de murdărie.
4. Închideți sacul pentru praf din material plastic cu un colier de cabluri pe sub găurile ștanțate.
5. Scoateți sacul pentru praf din material plastic.
6. Curățați recipientul de murdărie cu o cârpă.
7. Fixați noul sac pentru praf din material plastic (instrucțiunea imprimată) în recipientul de murdărie.
8. Așezați calota aspiratorului pe recipientul de murdărie.
9. Blocați cele două clame de închidere.

7.6 Semnalul acustic (VC 20-UM-Y/ VC 40-UM-Y)

Dacă viteza aerului în furtunul de aspirare scade sub 20m/s, din motive de siguranță se emite un semnal acustic de avertizare. Pentru determinarea cauzelor, vezi capitolul Identificarea defecțiunilor.

7.7 Aspirarea lichidelor

PERICOL

Nu aspirați pulberi nocive pentru sănătate.

PERICOL

În cazul lucrărilor de întreținere trebuie ca fișa de rețea să fie scoasă din priză de alimentare și pachetele de acumulatori să fie îndepărtate din aparat.

AVERTISMENT

Nu aspirați niciodată fără elementul de filtru.

7.7.1 Înainte de aspirarea lichidelor

1. Scoateți sacul pentru praf din recipientul de murdărie.
2. Verificați dacă la electrozii de la sistemul de monitorizare a nivelului (două discuri metalice pe partea inferioară a calotei aspiratorului) există murdărie și curățați-i în cazul prezenței de impurități cu o perie.

7.7.2 Pe parcursul aspirării lichidelor

În funcție de posibilități, utilizați un element de filtru separat pentru aplicații cu materiale umede.

INDICAȚIE

În funcție de posibilități, utilizați elementul de filtru Hilti PTFE.

În cazul producerii de spumă, opriți lucrul imediat și goliți recipientul.

La atingerea nivelului maxim, aparatul se deconectează automat.

7.7.3 După aspirarea de lichide

1. Deschideți două clame de închidere.
2. Desprindeți calota aspiratorului de pe recipientul de murdărie.
3. Goliți recipientul și curățați recipientul cu un furtun de apă și electrozii cu o perie.

7.8 După lucru

1. Deconectați scula electrică.
2. Rotiți comutatorul aparatului în poziția „OFF”.
3. Scoateți fișa de rețea din priză.
4. Înfășurați cablul de rețea pe mosorul de cablu.
5. Înfășurați furtunul de aspirare în jurul aparatului și fixați capătul final în suportul furtunului.
6. Depuneți aparatul într-un spațiu uscat, protejat împotriva folosirii neautorizate.

7.9 Golirea recipientului de murdărie

AVERTISMENT

Înlăturați înainte de golirea materialului de aspirare toate piesele fixate pe calota aspiratorului (de ex. caseta aparatului Hilti) de la placa adaptorului.

7.9.1 Golirea recipientului de murdărie în cazul pulberilor uscate

7.9.1.1 Înainte de golirea recipientului de murdărie, se vor parcurge următoarele etape de lucru:

1. Scoateți fișa de rețea din priză.
2. Desprindeți calota aspiratorului de pe recipientul de murdărie și depuneți-o pe o suprafață plană.

7.9.1.2 După golirea recipientului de murdărie, se vor parcurge următoarele etape de lucru:

AVERTISMENT

La așezarea calotei aspiratorului, aveți grijă să nu vă prindeți hainele sau membrele și să nu deteriorați cablul de rețea.

Așezați calota aspiratorului pe recipientul de murdărie și blocați cele două clame de închidere.

7.9.2 Golirea recipientului de murdărie fără sacul pentru praf (în cazul lichidelor)

INDICAȚIE

Materialul de aspirare trebuie să fie evacuat ca deșeu în conformitate cu dispozițiile legale.

1. Goliți recipientul de murdărie prin înclinare, folosind locașurile de prindere prevăzute.
2. Curățați marginea recipientului de murdărie cu o cârpă umedă.

7.10 Funcționarea ca stație de încărcare

Indicatorul de stare de la stația de încărcare într-un plan general

-	Aprinsă permanent	Aparatul este racordat la rețea și pregătit de funcționare.
	Lumină intermitentă	Pachetul de acumulatori este prea rece sau prea fierbinte, nu are loc nicio încărcare. Imediat ce pachetul de acumulatori a atins temperatura necesară, aparatul comută automat pe procesul de încărcare.
	Lumina stinsă	Avarie la încărcător. Scoateți și introduceți din nou fișa aparatului; dacă lumina este în continuare stinsă, vă rugăm să duceți aparatul la centrul de service și reparații Hilti.

7.10.1 Semnalarea procesului de încărcare

Dacă LED-ul verde al indicatorul de stare de la stația de încărcare se aprinde permanent, aprinderea intermitentă a unui LED de la cele două indicatoare ale stării de încărcare indică procesul de încărcare.

7.10.2 Semnalarea unei temperaturi peste/ sub limita admisă

Dacă pachetul de acumulatori este prea fierbinte sau prea rece, acest lucru va fi indicat prin aprinderea intermitentă a LED-ului verde de la indicatorul stării de încărcare. LED-urile de la pachetul de acumulatori indică în această situație starea de încărcare a pachetului de acumulatori Li-Ion.

7.10.3 Semnalarea unui pachet de acumulatori defect

Dacă LED-ul verde al indicatorului de stare de la stația de încărcare se aprinde permanent și toate LED-urile ale unui indicator al stării de încărcare sunt stinse, scoateți pachetul de acumulatori corespunzător din stația de încărcare. Dacă și LED-urile indicatorului stării de încărcare de la pachetul de acumulatori rămân stinse după activarea acestuia, pachetul de acumulatori este defect. Încredințați pachetul de acumulatori unui centru Hilti pentru verificare.

7.11 Utilizarea pe post de cărucior de transport

1. Montați cadrul pentru deplasare prin împingere în conformitate cu instrucțiunile de montaj atașat.
2. Fixați placa adaptorului în conformitate cu instrucțiunile de montaj atașat.
3. Rabatați cadrul de susținere a casetelor în poziție verticală.
4. Introduceți prin glisare caseta aparatului Hilti dorită cu mânerul pe mânerul cadru al casetei. Asigurați-vă că inscripția casetei Hilti este lizibilă (nu este întoarsă invers).

5. Casetele de aparat Hilti sunt asigurate împotriva alunecării cu aripioare și cu cadrul de susținere a casetelor.

INDICAȚIE Încărcarea maximă este de 25 kg. Stivuți numai un număr de casete astfel încât cadrul de susținere a casetelor să fie întotdeauna proeminent față de deschizătura mânerului de la caseta situată cel mai sus.

7.12 Fixarea DPC 20 (aplicații de lucru cu aparatul de șlefuit DG 150)

1. Montați cadrul pentru deplasare prin împingere în conformitate cu instrucțiunile de montaj atașat.

2. Fixați placa adaptorului în conformitate cu instrucțiunile de montaj atașat.
3. Asigurați-vă de fixarea cadrului de susținere a casețelor în poziție orizontală.
4. Așezați DPC 20 în adâncituri. Asigurați-vă că priza de alimentare este orientată spre înainte.
5. Fixați DPC 20 cu cauciucurile de strângere.

8 Îngrijirea și întreținerea

INDICAȚIE

Înlăturați înainte de deschiderea capacului acumulatorului toate piesele fixate pe calota aspiratorului (de ex. caseta aparatului Hilti) de la placa adaptorului.

INDICAȚIE

La aspirarea pulberilor minerale care conțin cuarț, dispozitivul de curățare automată a filtrului nu trebuie deconectat.

AVERTISMENT

Pentru aspiratoarele clasa M se va avea în vedere: **ATENȚIE: Utilizați întotdeauna un sac adecvat de colectare a prafului. Acest aparat conține praf dăunător sănătății. Procesoarele de golire și de întreținere, inclusiv înlăturarea sacului de colectare a prafului, sunt permise numai specialiștilor care poartă echipamentul de protecție corespunzător (mască de protecție a respirației P2 sau de calitate superioară și îmbrăcăminte de unică folosință). Nu puneți aparatul în exploatare fără sistemul complet de filtrare.**

8.1 Schimbarea elementului de filtru

AVERTISMENT

Nu aspirați niciodată fără elementul de filtru.

8.1.1 Demontarea elementului de filtru **B**

1. Scoateți fișa de rețea din priză.
2. Deschideți clamele de închidere pentru capacul filtrului.
3. Deschideți capacul acumulatorului cu lamela de închidere.
4. Înlăturați eventualii acumulatori existenți din locașul acumulatorului.
5. Rotiți spre stânga cele două șuruburi de închidere ale capacului filtrului cu ajutorul unei șurubelnițe.
6. Ridicați capacul filtrului de mânerul central până când se fixează.
7. Extrageți cu atenție elementul de filtru.

8.1.2 Montarea elementului de filtru

1. Curățați suprafața garniturii cu o cârpă.
2. Introduceți elementul de filtru nou.
3. Închideți capacul filtrului, rabătând spre înainte blocatorul capacului.
4. Rotiți spre dreapta cele două șuruburi de închidere ale capacului filtrului cu ajutorul unei șurubelnițe.
5. Introduceți din nou eventualii acumulatori înlăturați.

6. Închideți capacul acumulatorului și blocați lamela de închidere.

8.2 Verificarea sistemului de monitorizare a nivelului

Verificați dacă există murdărie la contactele de întrerupere și curățați-le, dacă este cazul, cu o perie.

8.3 Închiderea aparatului

AVERTISMENT

La așezarea calotei aspiratorului, aveți grijă să nu vă prindeți hainele sau membrele și să nu deteriorați cablul de rețea.

1. Verificați dacă există murdărie la garnitura de la calota aspiratorului și curățați-o, dacă este cazul, cu o cârpă.
2. Așezați calota aspiratorului pe recipientul de murdărie.
3. Blocați cele două clame de închidere.

8.4 Îngrijirea aparatului

PERICOL

Scoateți fișa de rețea din priză. Înlăturați eventualele pachete de acumulatori existente din locașul acumulatorului.

Nu puneți niciodată aparatul în funcțiune cu fantele de aerisire astupate! Curățați fantele de aerisire cu multă atenție, folosind o perie uscată. Curățați regulat partea exterioară a aparatului cu o cârpă de curățat. Nu utilizați aparate de pulverizare, curățătoare cu jet de înaltă presiune, aparate cu jet de aburi sau flux de apă în vederea curățării! Securitatea electrică a aparatului poate fi periclitată prin aceste metode. Feriți părțile de prindere ale aparatului contra depunerii de ulei și unsoare. Nu utilizați produse de îngrijire care conțin silicon.

Pentru aspiratoarele clasa M se va avea în vedere: pentru întreținere și curățare, aparatul trebuie să fie manevrat în așa fel încât să nu apară posibilitatea de periclitare pentru personalul de întreținere și alte persoane. Utilizați un sistem de ventilare forțată cu filtru. Purtați îmbrăcăminte de protecție. Curățați zona de întreținere astfel încât mediul să nu fie poluat cu substanțe periculoase.

Înainte ca aparatul să fie înlăturat din zona cu substanțe periculoase, aspirați exteriorul aparatului, ștergeți-l bine

sau ambalați etanș aparatul. Evitați împrăștierea prafului depus, care produce efecte nocive.

În cazul lucrărilor de întreținere și reparație, toate piesele murdărite care nu pot fi curățate satisfăcător trebuie să fie ambalate în pungi impermeabile și evacuate ca deșeuri, conform prescripțiilor specifice.

Pentru aspiratoarele din clasa M, se va executa cel puțin anual de către centrul de service Hilti sau de către o persoană instruită o verificare tehnică a părților care vin în contact cu praful; se vor verifica, de exemplu, eventualele deteriorări ale filtrului, etanșeitatea la aer a aparatului și funcționarea instalațiilor de control.

8.5 Îngrijirea pachetelor de acumulatori Li-Ion

Evitați pătrunderea umidității.

Încărcați complet pachetele de acumulatori înainte de prima punere în funcțiune.

Pentru a obține o durată de serviciu maximă a pachetelor de acumulatori, încheiați utilizarea imediat ce randamentul aparatului scade sensibil.

INDICAȚIE

În cazul continuării exploatării aparatului, descărcarea se va încheia automat, înainte de a se ajunge în faza de deteriorare a elementelor din acumulatori. Aparatul se deconectează.

Încărcați pachetele de acumulatori cu redresoarele Hilti avizate pentru pachetele de acumulatori Li-Ion.

INDICAȚIE

- Nu este necesară regenerarea pachetelor de acumulatori, ca în cazul acumulatorilor NiCd.
- Întreruperea procesului de încărcare nu influențează negativ durata de serviciu a pachetului de acumulatori.

- Procesul de încărcare poate fi pornit în orice moment, fără a influența negativ durata de serviciu. Nu există un efect Memory, similar cu cel pentru NiCd.

- Pachetele de acumulatori se depozitează cel mai bine în stare complet încărcată, pe cât posibil în spații răco-roase și uscate. Depozitarea pachetelor de acumulatori la temperaturi ambiante înalte (în spatele geamurilor) este defavorabilă, influențează negativ durata de serviciu a pachetelor de acumulatori și crește rata de auto-descărcare a elementelor din acumulatori.

- Dacă pachetul de acumulatori nu se mai încarcă complet, acest lucru semnaleză că el și-a pierdut din capacitate prin îmbătrânire sau suprasolicitare. Lucrul cu acest pachet de acumulatori este încă posibil, însă va trebui să îl înlocuiți la timp cu altul nou.

8.6 Întreținerea

ATENȚIONARE

Efectuarea de reparații la părțile electrice este permisă numai electricienilor autorizați.

Verificați regulat dacă există deteriorări la piesele exterioare ale aparatului, precum și funcționarea impecabilă a tuturor elementelor de comandă. Nu puneți aparatul în funcțiune dacă există piese deteriorate sau dacă elementele de comandă nu funcționează impecabil. Încredințați aparatul unui centru Hilti-Service în vederea reparații.

8.7 Controlul după lucrări de îngrijire și întreținere

După lucrările de îngrijire și întreținere, se va verifica dacă aspiratorul a fost asamblat din nou corect și dacă funcționează impecabil. Executați un test al funcționării.

9 Identificarea defecțiunilor

PERICOL

În cazul unei avarii, scoateți fișa de rețea din priză. Înlăturați eventualele pachete de acumulatori existente din locașul acumulatorului. Înainte de o nouă punere în funcțiune, avaria trebuie să fie remediată.

9.1 Regim de exploatare cu acumulator și de la rețea

Defecțiunea	Cauza posibilă	Remediere
Reacție a semnalului acustic de avertizare (randamentul de aspirare diminuat; VC 20-UM-Y/VC 40-UM-Y).	Sacul pentru praf plin.	Schimbați sacul pentru praf. Vezi capitolul: 7.5.3 Schimbarea sacului pentru praf din material plastic 4 Vezi capitolul: 7.5.2 Schimbarea sacului pentru praf din hârtie 2

Defecțiunea	Cauza posibilă	Remediere
Reacție a semnalului acustic de avertizare (randamentul de aspirare diminuat; VC 20-UM-Y/ VC 40-UM-Y).	Elementul de filtru este murdărit puternic.	Conectați dispozitivul automat de curățare a filtrului, apoi executați „Purificare Power”: Scoateți furtunul, închideți orificiul de aspirare cu mâna, lăsați să fie parcurse trei cicluri de purificare. Dacă este cazul, schimbați elementul de filtru. Vezi capitolul: 8.1 Schimbarea elementului de filtru
	Furtunul aspiratorului sau capota anti-praf a sculei electrice înfundate.	Curățați furtunul și capota anti-praf.
	Selectorul pentru diametrul furtunului în poziție greșită.	Vezi capitolul: 7.3 Reglajele pentru diametrul furtunului (VC 20-UM-Y/ VC 40-UM-Y)
Praful este suflat de aparat.	Acumulare de praf în suprafețele de etanșare de la recipient/ cap.	Curățați suprafețele de etanșare.
	Elementul de filtru montat incorect.	Montați din nou elementul de filtru.
	Elementul de filtru deteriorat.	Montați un element de filtru nou.
	Garnitura filtrului deteriorată.	Montați un element de filtru nou.
Aparatul nu funcționează sau se deconectează la puțin timp după pornire.	Sistemul de monitorizare a nivelului a declanșat.	Curățați electrozii sistemului de monitorizare a nivelului și zona adiacentă cu peria.
Pachetul de acumulatori nu este detectat, adică niciun LED nu se aprinde sau nu se aprinde intermitent.	Extrageți și introduceți foarte rapid pachetul de acumulatori.	Extrageți pachetul de acumulatori și introduceți-l din nou după aprox. 2s.

9.2 Regim de exploatare de la rețea

Defecțiunea	Cauza posibilă	Remediere
Motorul nu mai funcționează.	Siguranța prizei de rețea a declanșat.	Conectați siguranța. Dacă are loc încă o declanșare, identificați cauza de apariție a supra-curentului.
	Recipientul plin.	Deconectați aparatul. Goliți recipientul. Vezi capitolul: 7.9.2 Golirea recipientului de murdărie fără sacul pentru praf (în cazul lichidelor)
Aparatul se conectează și deconectează involuntar sau au loc descărcări statice prin corpul utilizatorului.	Descărcarea electrostatică nu este asigurată; aparatul este racordat la o priză de alimentare fără legătură la pământ.	Racordați aparatul la o priză de alimentare cu legătură la pământ; utilizați un furtun antistatic.
LED-ul indicatorului de stare al încărcătorului se aprinde intermitent.	Pachetul de acumulatori prea fierbinte sau prea rece.	Aduceți pachetul de acumulatori la temperatura camerei.
Nu are loc comutarea pe pachetul de acumulatori gol.	Lipsă de contact.	Introduceți din nou pachetul de acumulatori.
	Pachetul de acumulatori nu este detectat.	Scoateți pachetul de acumulatori din aparat și solicitați sprijinul centrului de service Hilti.
Motorul nu funcționează în regimul automat.	Aparatul racordat este defect sau nu este introdus corect în priză.	Verificați funcționarea aparatului racordat, respectiv introduceți bine fișa.
Dispozitivul automat de curățare a elementului de filtru nu funcționează.	Nu este racordat niciun furtun de aspirare.	Racordați furtunul de aspirare.

Defecțiunea	Cauza posibilă	Remediere
Dispozitivul automat de curățare a elementului de filtru nu funcționează.	Comutatorul APFC Oprit (LED-ul stins).	Apăsați comutatorul APFC.

9.3 Regim de exploatare cu acumulator

Defecțiunea	Cauza posibilă	Remediere
Aparatul nu funcționează.	Se utilizează un pachet de acumulatori greșit.	Folosiți pachetul de acumulatori potriviți.
	Pachetul de acumulatori nu este introdus complet sau pachetul de acumulatori este descărcat.	Pachetul de acumulatori trebuie să se fixeze cu zgomotul caracteristic de clic, respectiv pachetul de acumulatori trebuie să fie încărcat.
	Defecțiune electrică.	Scoateți pachetul de acumulatori din mașină și solicitați sprijinul centrului de service Hilti.
	Pachetul de acumulatori prea fierbinte sau prea rece.	Aduceți pachetul de acumulatori la temperatura camerei.
Mașina nu funcționează și 1 LED se aprinde intermitent.	Pachetul de acumulatori este descărcat.	Schimbați pachetul de acumulatori și încărcați pachetul de acumulatori gol.
	Pachetul de acumulatori prea fierbinte sau prea rece.	Aduceți pachetul de acumulatori la temperatura camerei.
Aparatul nu funcționează și LED-ul încărcătorului se aprinde intermitent.	Protecția la supraîncălzire.	Lăsați aparatul să se răcească.
Pachetul de acumulatori se goleşte mai repede decât în mod obișnuit.	Starea pachetului de acumulatori nu este optimă.	Diagnoză la Hilti sau înlocuirea pachetului de acumulatori.
Pachetul de acumulatori nu se fixează cu zgomotul caracteristic de „clic”.	Ciocurile de fixare de la pachetul de acumulatori murdărite.	Curățați ciocurile de fixare și cuplați pachetul de acumulatori. Solicitați sprijinul centrului de service Hilti dacă problema persistă.
Dezvoltare puternică de căldură în aparat sau în pachetul de acumulatori.	Defect electric.	Opriți imediat aparatul, scoateți pachetul de acumulatori din aparat și solicitați sprijinul centrului de service Hilti.
Nu are loc comutarea pe pachetul de acumulatori încărcat.	Lipsă de contact.	Introduceți din nou pachetul de acumulatori.
	Pachetul de acumulatori nu este detectat.	Scoateți pachetul de acumulatori din aparat și solicitați sprijinul centrului de service Hilti.
Aparatul se deconectează la extragerea unui pachet de acumulatori, deși are introdus un al doilea pachet de acumulatori.	Pachetul de acumulatori extras era "activ", adică tocmai se afla în regim de descărcare.	Deconectați aparatul și conectați-l din nou.

10 Dezafectarea și evacuarea ca deșeururi

AVERTISMENT

În cazul evacuării necorespunzătoare ca deșeu a echipamentului, sunt posibile următoarele evenimente: La arderea pieselor din plastic, se formează gaze de ardere toxice care pot provoca îmbolnăviri de persoane. Bateriile pot exploda, provocând intoxicații, arsuri, arsuri chimice sau poluare, dacă sunt deteriorate sau încălzite puternic. În cazul evacuării neglijente a deșeurilor, există riscul de a oferi persoanelor neautorizate posibilitatea de a utiliza echipamentul în mod abuziv. În această situație, puteți provoca vătămări grave persoanei dumneavoastră și altor persoane, precum și poluării ale mediului.

AVERTISMENT

Evacuați ca deșeurii pachetele de acumulatori fără întârziere. Nu permiteți accesul copiilor la acestea. Nu dezasamblați pachetele de acumulatori și nu le aruncați în foc.

AVERTISMENT

Evacuați ca deșeurii pachetele de acumulatori în conformitate cu prescripțiile valabile pe plan național sau returnați pachetele de acumulatori uzate la Hilti.



ro

Aparatele Hilti sunt fabricate într-o proporție mare din materiale reutilizabile. Condiția necesară pentru reutilizare este separarea corectă pe criteriul materialului. În multe țări, Hilti asigură deja condițiile de preluare a aparatelor vechi pentru revalorificare. Solicitați relațiile necesare la centrele pentru clienți Hilti sau la consilierul dumneavoastră de vânzări.



Valabil numai pentru țările UE

Nu aruncați aparatele electrice în containerele de gunoi menajer!

Conform directivei europene privind aparatele electrice și electronice vechi și transpunerea în actele normative naționale, aparatele electrice uzate și pachetele de acumulatori trebuie să fie colectate separat și depuse la centrele de revalorificare ecologică.

Evacuarea ca deșeu a noroiului de foraj

Din punct de vedere al protecției mediului, deversarea noroiului de foraj în ape sau în canalizare este problematică fără tratamentul preliminar adecvat. Vă rugăm să vă adresați autorităților locale pentru relații referitoare la prescripțiile existente. Recomandăm următorul tratament preliminar:

1. Colectați noroiul de foraj (de exemplu cu aspiratorul pentru materiale umede).
2. Lăsați noroiul de foraj să se decanteze și evacuați ca deșeu componenta solidă la un depozit de moloz (coagulanții pot accelera procesul de decantare).
3. Înainte de a deversa apa rămasă (caracter bazic, valoarea $\text{pH} > 7$) în canalizare, neutralizați-o prin adăugarea și amestecarea unor substanțe acide sau prin diluare cu multă apă.

Evacuarea ca deșeu a prafului rezultat de la găurire

Praful colectat, rezultat de la găurire, se va evacua ca deșeu în conformitate cu prescripțiile legislative în vigoare pe plan național.

11 Garanția producătorului pentru aparate

Pentru relații suplimentare referitoare la condițiile de garanție, vă rugăm să vă adresați partenerului dumneavoastră local HILTI.

12 Declarația de conformitate CE (Originală)

Denumire:	Aspirator pentru materiale umede și uscate
Indicativ de model:	VC 20-U-Y/VC 20-UM-Y/VC 40-U-Y/VC 40-UM-Y
Generația:	01
Anul fabricației:	2012

Declarăm pe propria răspundere că acest produs corespunde următoarelor directive și norme: 2006/42/CE, 2004/108/CE, 2011/65/UE, EN 60335-1, EN 60335-2-69, EN 60335-2-29, EN ISO 12100.

Hilti Corporation, Feldkircherstrasse 100,
FL-9494 Schaan



Paolo Luccini
Head of BA Quality and Process Management
Business Area Electric Tools & Accessories
07/2012



Johannes Wilfried Huber
Senior Vice President

Business Unit Diamond

07/2012

Documentația tehnică la:

Hilti Entwicklungsgesellschaft mbH
Zulassung Elektrowerkzeuge
Hiltistrasse 6
86916 Kaufering
Deutschland



Hilti Corporation

LI-9494 Schaan

Tel.: +423/234 21 11

Fax: +423/234 29 65

www.hilti.com

5.964-800.0

Hilti = registered trademark of Hilti Corp., Schaan

W 4223 | 0314 | 00-Pos. 3 | 1

Printed in Germany © 2014

Right of technical and programme changes reserved S. E. & O.

2055280 / A5



2055280