

HILTI

DD-REC 1

Bedienungsanleitung

de

Operating instructions

en

Mode d'emploi

fr

操作説明書

zh

取扱説明書

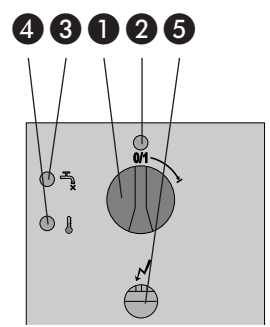
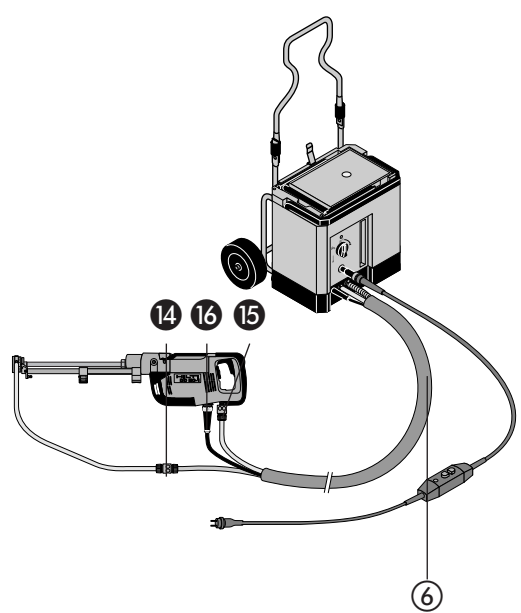
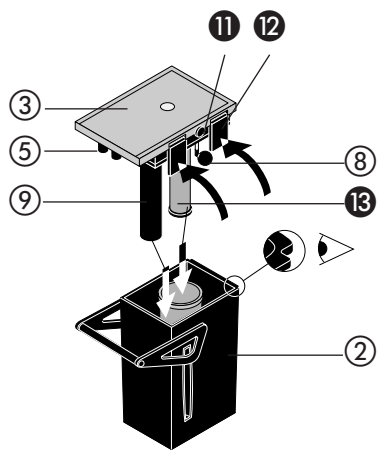
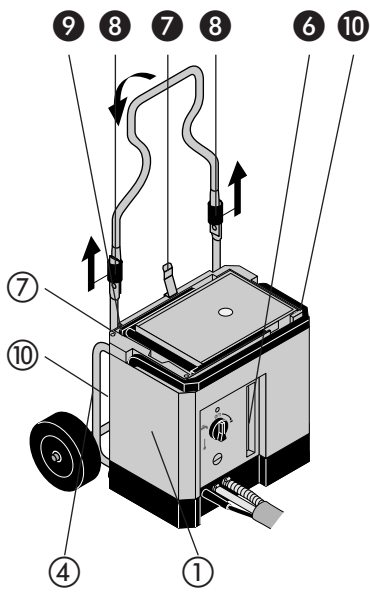
ja

사용설명서

ko



1



Système de recyclage de l'eau DD-REC1

Avant de mettre en marche cet appareil, lire absolument son mode d'emploi.

Le présent mode d'emploi doit toujours accompagner l'appareil.


Ne prêter ou céder cet appareil à quelqu'un d'autre qu'en lui fournissant aussi le mode d'emploi.

Éléments de commande 1

- 1 Interrupteur Marche/Arrêt
- 2 Témoin lumineux de service
- 3 Témoin lumineux d'avertissement «Eau»
- 4 Témoin lumineux d'avertissement «Température»
- 5 Connexion par fiche du cordon codée (prise pour le cordon)
- 6 Verre-regard Niveau d'eau/volume de boues
- 7 Levier de verrouillage du mécanisme de roulement
- 8 Levier de maniement du mécanisme de roulement
- 9 Poignée cuve
- 10 Poignée boîtier
- 11 Valve de purge
- 12 Cliquet de verrouillage de la cuve
- 13 Filtre principal
- 14 Raccord du flexible d'aspiration
- 15 Raccord du flexible d'alimentation en eau
- 16 Connexion par fiche du cordon codée (fiche pour l'appareil de forage)

Sommaire	Page
Consignes générales	21
Description	21
Caractéristiques techniques	22
Accessoires	23
Consignes de sécurité	23
Mise en marche	24
Utilisation	24
Nettoyage et entretien	27
Garantie constructeur des appareils	27
Recyclage	28
Guide de dépannage	29
Déclaration de conformité CE (original)	30

Consignes générales

 Ce symbole utilisé dans le présent mode d'emploi caractérise des consignes particulièrement importantes pour la sécurité. Toujours bien suivre ces consignes pour éviter tous risques de blessures graves.

 Attention: tension électrique dangereuse!

1 Les chiffres renvoient à des illustrations qui se trouvent sur les pages rabattables correspondantes (précédentes et suivantes).

1 / **1** Les chiffres renvoient aux éléments de commande et autres éléments de l'appareil.

Dans le texte du présent mode d'emploi, le terme «appareil» désigne toujours le système de recyclage de l'eau DD-REC1, objet du présent mode d'emploi.

Autres éléments de l'appareil 1

- 1 Boîtier
- 2 Cuve
- 3 Couverture
- 4 Mécanisme de roulement
- 5 Connecteur d'embout
- 6 Ens. flexibles
- 7 Porte-documents de l'appareil
- 8 Flotteur
- 9 Tube de sédimentation
- 10 Plaque signalétique

Description

Le DD-REC1 est un système électrique de recyclage de l'eau qui s'utilise avec l'appareil de carottage au diamant DD EC-1.

Le système de recyclage de l'eau est fourni avec l'équipement suivant: 1 mécanisme de roulement, 1 kit de nettoyage et 1 mode d'emploi.

 **Lors de l'utilisation de l'appareil, toujours bien respecter les conditions suivantes:**

- brancher l'appareil sur le secteur à courant alternatif, conformément aux valeurs indiquées sur sa plaque signalétique,
- ne l'utiliser qu'avec le cordon de l'appareil de carottage au diamant DD EC-1,
- ne pas l'utiliser dans une ambiance déflagrante.

Caractéristiques techniques

Puissance absorbée nominale:	300 W
Tension nominale: *	100 V 110 V 120 V 220 V 230 V 240 V
Fréquence du secteur:	50–60 Hz
Poids de l'appareil (sans l'eau):	25 kg
Volume d'eau:	4–13 l
Nombre max. de trous par remplissage: **	env. 50
Dimensions (sans le mécanisme de roulement):	500×330×420 mm
Pression d'eau max.:	≤ 6 bars
Plage de températures de service admissibles:	+ 3 à +50°C
Plage de températures de stockage et de transport admissibles:	–15 à +50°C (sans eau, enlever le filtre!)
* L'appareil existe en plusieurs versions (tensions différentes). Vous pouvez lire la tension et l'intensité absorbée nominales de votre appareil sur sa plaquette signalétique.	
** Trous de 20 mm de diamètre et de 125 mm de profondeur; fonction du matériau-support, de la direction de forage et du type de carottage (trou traversant, trou borgne).	

Valeurs de bruit (selon EN 61029):

Niveau de pression acoustique d'émission pondéré A type (L _{pA}):	76 dB (A)
--	-----------

Principales caractéristiques de l'appareil

- Simple isolation électrique
- Aspiration des boues de forage
- Recyclage de l'eau des boues de forage
- Alimentation en eau et alimentation électrique de l'appareil de carottage au diamant DD EC-1
- Ensemble intégré de flexibles d'alimentation et de retour pour branchement de l'appareil de carottage au diamant DD EC-1
- Régénération automatique du filtre
- Filtre régénérable
- Fonctionnement «Stand-By»
- Témoins lumineux d'avertissement:
 - débit d'eau trop faible
 - température trop élevée
- Contrôle automatique de l'électronique lors de chaque démarrage du système
- Cuve amovible pour l'eau et les boues de forage
- Mécanisme de roulement démontable, avec place de rangement suffisante pour la caisse à outils de l'appareil de carottage au diamant

Sous réserve de toutes modifications techniques!

Utilisation conforme aux directives

L'appareil est prévu pour les applications suivantes:

- Aspiration des boues de forage, alimentation en eau et alimentation électrique de l'appareil de carottage au diamant DD EC-1 lors du forage de matériaux-soutiens minéraux (béton armé ou pierre naturelle).
- L'appareil doit être utilisé uniquement debout, sur une surface horizontale.
- Utiliser de l'eau propre comme fluide de refroidissement et de rinçage.



L'eau recyclée par l'appareil ne contient pratiquement aucune particule, mais peut contenir certaines substances provenant du matériau-support dans lequel le trou est foré. Elle n'est donc pas potable!

Accessoires

- filtre principal de rechange, n° d'article 377255 (pièce d'usure)

Ne jamais utiliser ce produit autrement que décrit dans le présent mode d'emploi.

Utiliser l'équipement de protection!



Bien lire le mode d'emploi!



Port de lunettes de protection obligatoire!



Port de gants de protection obligatoire!

Les boues de forage et l'eau de forage recyclée peuvent irriter la peau et les yeux. En cas de contact avec la peau, rincer immédiatement à l'eau. En cas de contact avec les yeux, rincer immédiatement abondamment à l'eau et consulter un médecin. Après utilisation intensive, l'eau, la cuve et les flexibles peuvent être très chauds. Attention aux risques de brûlures!

Consignes de sécurité

Pour réduire les risques de choc électrique, de blessure et d'incendie lors de l'utilisation d'outils électriques, toujours bien observer les consignes de sécurité générales suivantes. Avant d'utiliser l'appareil, lire et observer ces consignes.

Porter des vêtements de travail appropriés

Porter des chaussures à semelle antidérapante.

Aménager l'aire de travail dans le souci de la sécurité

Eloigner de l'aire de travail tous objets avec lesquels vous risqueriez de vous blesser. Veiller que l'aire de travail soit bien éclairée. Lors du travail, tenir toutes autres personnes, les enfants notamment, éloignées de l'endroit où l'appareil est utilisé.

Bien faire attention aux conditions ambiantes

Ne pas utiliser l'appareil sous la pluie ou la neige, ni dans un milieu ambiant humide ou mouillé, ni à proximité de liquides ou de gaz inflammables.



Vérifier chaque fois l'appareil avant de le mettre en marche

Vérifier d'abord l'état du cordon muni du disjoncteur différentiel à courant de défaut PRCD (fourni avec l'appa-

reil de carottage au diamant DD EC-1, sauf pour la version GB), puis l'état de l'appareil, y compris cordon et fiche (partie intégrante de l'ens. flexibles). Ne pas faire fonctionner l'appareil s'il est incomplet ou si des éléments de commande ne fonctionnent pas parfaitement.

Utiliser les bons accessoires

Utiliser uniquement les accessoires d'origine recommandés par Hilti.

N'utiliser l'appareil que pour les buts prévus.



Travailler dans des conditions sûres



Garder à tout moment l'équilibre et veiller que l'appareil soit toujours bien stable. Sur des échafaudages ou autres plates-formes, utiliser l'appareil sans son mécanisme de roulement. Ne jamais vous appuyer sur l'appareil. Ne jamais utiliser les poignées du mécanisme de roulement, du boîtier et de la cuve comme points d'attache pour soulever l'appareil avec un crochet de grue ou tout autre moyen. Si l'appareil doit être transporté par grue, bien respecter les règlements de sécurité en vigueur.

Vous assurer que le système, le cordon et l'ens. flexibles sont bien positionnés là où il n'y a pas d'obstacles. Pour

travailler, toujours laisser le cordon loin de l'appareil, à l'arrière. Ne jamais porter ou tirer l'appareil par le cordon ou l'ens. flexibles. Ne jamais rouler sur les flexibles ni sur le cordon. Pour débrancher l'appareil, ne jamais tirer sur la fiche du cordon. Ne jamais exposer l'ens. flexibles et le cordon à la chaleur, ne pas les salir avec de l'huile et éviter qu'ils ne touchent des arêtes vives. Si, au cours du travail, l'appareil ou le cordon est abîmé, ne plus les toucher. Débrancher immédiatement l'appareil et faire réparer l'appareil ou le cordon par le S.A.V. Hilti.

Ne jamais exposer les connexions par fiche du système à l'eau. Si une interface de fiche a été mouillée, toujours débrancher la fiche du cordon avant de la toucher et de l'essuyer. Avant de connecter les contacts de la fiche et du cordon, vérifier qu'ils sont en parfait état et bien propres. Avant de les nettoyer, débrancher l'appareil.



Éviter tout démarrage intempestif

  Toujours arrêter et débrancher l'appareil avant d'enlever la cuve, si vous n'utilisez pas l'appareil (p. ex. pendant une pause), avant tout entretien ou toute réparation.


Entretien soigneusement l'appareil


Observer les prescriptions de nettoyage et d'entretien ; pour éviter d'abîmer l'appareil et empêcher tout accident, seul un électricien qualifié est habilité à réparer l'appareil en utilisant des pièces de rechange Hilti d'origine. C'est pourquoi ne le faire réparer que par le S.A.V. Hilti ou dans des ateliers agréés par Hilti. Le bon fonctionnement de la sécurité du fil de terre devra être vérifié à intervalles réguliers conformément aux règlements nationaux de sécurité en vigueur.

Mise en marche

  Avant de mettre en marche l'appareil, lire absolument et bien suivre les consignes de sécurité qui figurent dans le présent mode d'emploi. Lire et observer aussi les consignes d'utilisation et de sécurité qui figurent dans le mode d'emploi de l'appareil de carottage au diamant DD EC-1.

  Utiliser le système de recyclage de l'eau DD-REC 1 uniquement avec l'appareil de carottage au diamant DD EC-1 et le cordon muni d'un disjoncteur différentiel à courant de défaut PRCD intégré (fourni avec l'appareil de carottage au diamant DD EC-1). En Grande Bretagne, les appareils 110 V doivent fonctionner avec un transformateur d'isolation.

 La tension du secteur doit correspondre à celle indiquée sur la plaquette signalétique de l'appareil.

 Si vous avez besoin de rallonges, n'utiliser que des câbles de section suffisante, agréés pour l'utilisation prévue, afin d'éviter toute perte de puissance de l'appareil et toute surchauffe du câble. Si des rallonges sont abîmées, les remplacer.

Sections min. recommandées et longueurs max. de câbles:





Tension secteur	Sections de conducteur			
	1,5 mm ²	2,0 mm ²	2,5 mm ²	3,5 mm ²
100 V		20 m		40 m
110 V	20 m		40 m	
220–230 V	50 m		80 m	

Utilisation

Branchement de l'ens. flexibles sur l'appareil de forage


- Connecter la fiche du cordon codée de l'ens. flexibles dans la prise de l'appareil en-dessous de l'appareil de forage. Pour cela, faire coïncider les repères sur la fiche avec ceux sur la prise et enfoncer la fiche dans l'appareil à fond. Faire tourner la fiche en appuyant légèrement dessus dans le sens des aiguilles d'une montre jusqu'à ce que la bague d'arrêt se clipse (déclat audible) **2**.
- Brancher l'extrémité fine du flexible de l'ens. flexibles à l'appareil de forage et l'extrémité épaisse du flexible au raccord de flexible du collecteur d'eau. Lorsqu'on les enfiche, les raccords doivent se clipser (déclat audible).

Démontage et ouverture de la cuve

-  Ne jamais démonter la cuve lorsque l'appareil est en marche. Arrêter l'appareil, le cas échéant, en tournant l'interrupteur Marche/Arrêt dans le sens des aiguilles d'une montre et le débrancher **3**.
-    Porter des gants et lunettes de protection. Le contenu de la cuve peut irriter la peau et les yeux. Après utilisation intensive, la cuve et son contenu peuvent être très chauds. Observer les consignes de sécurité.
- Lors de la manipulation de la cuve, veiller à ne pas vous coincer ou pincer les doigts sur les arêtes du boîtier, ni sur les poignées, ni sur les fermetures.
- Soulever la poignée de la cuve d'env. 45° et la tenir dans cette position jusqu'à ce que la pression se soit complètement équilibrée (env. 2 secondes-audible). Sinon, une importante quantité du contenu de la cuve risque de s'échapper au niveau des nipples.
- Tenir la poignée de la cuve verticalement, tirer et soulever la cuve du boîtier **4**.
- Toujours transporter la cuve verticalement et toujours la placer sur une surface horizontale. Vous assurer qu'elle est bien stable.
- Déclipser d'abord les 4 languettes de la cuve **5**.
- Soulever le couvercle de la cuve. Attention de ne pas coincer la bille du flotteur!
- Poser le couvercle avec précaution!

Remplissage, fermeture et remise en place de la cuve

- Remplir la cuve intérieure à ras avec de l'eau propre **6**.
- Remplir la cuve extérieure jusqu'au niveau désigné entre les repères min. et max.

- Vérifier si les joints intérieur et extérieur du couvercle ne sont pas abîmés. Nettoyer soigneusement les surfaces des joints. Vérifier que le filtre principal tient bien. Contrôler le bon fonctionnement (la mobilité) de la valve de purge ①.
- Placer le couvercle sur la cuve en prenant soin de le positionner correctement: positionner les languettes aux deux coins du couvercle de la cuve dans les évidements correspondants de la cuve (fig. 5 et 7). Le rebord du nipple est alors positionné du même côté que le verre-regard du niveau d'eau sur la cuve. Une fois le couvercle en place, veiller que les languettes de la cuve et le flexible du flotteur ne soient pas pincés ni coincés entre la cuve et le couvercle 7.
- Refermer les languettes de la cuve. Attention que le flexible d'aspiration pende dans l'eau et que la bille du flotteur flotte librement!
- Pour cela, engager d'abord les languettes sur la cuve, puis les appuyer contre le couvercle. Les languettes de la cuve doivent être bien engagées (déclat audible). Pour ce faire, il peut être nécessaire d'appuyer légèrement sur le couvercle.
-  Toujours utiliser les 4 languettes de la cuve. Ne jamais utiliser l'appareil si une ou plusieurs languettes sont abîmées.
- Tenir la cuve par sa poignée et l'insérer correctement dans le boîtier. Pour cela, insérer avec précaution les rainures de guidage de la cuve dans les évidements correspondant dans le boîtier. Ne pas laisser la cuve dans le boîtier 8.
- Replier la poignée de la cuve vers le bas vers le côté des nipples jusqu'à ce qu'elle soit bien à ras au sommet du boîtier. Pour ce faire, il peut être nécessaire d'appuyer légèrement sur le couvercle.
- Ne jamais essayer de remplir l'appareil à travers les flexibles, mais toujours le remplir uniquement comme décrit précédemment.

Fonctionnement

- Vérifier sur le verre-regard 6 que la cuve contient suffisamment d'eau.
- Brancher l'appareil au secteur. Pour cela, utiliser le cordon avec disjoncteur différentiel à courant de défaut PRCD intégré (fourni avec l'appareil de carottage au diamant). Enficher la fiche codée dans la prise comme décrit précédemment. Enficher la fiche secteur dans la prise secteur.
- Allumer le disjoncteur différentiel à courant de défaut en appuyant sur le bouton vert. La fonction d'autocontrôle de l'appareil est alors activée : tous les témoins lumineux d'avertissement s'allument brièvement et un signal acoustique retentit.
-  Tester le fonctionnement du disjoncteur différentiel à courant de défaut en appuyant sur le bouton noir: le témoin lumineux de contrôle de service sur l'appareil doit s'éteindre. après le test, remettre en marche en appuyant sur le bouton vert.
- Mettre en marche l'appareil en tournant l'interrupteur Marche/Arrêt à fond dans le sens des aiguilles d'une

montre. Il faut ensuite env. 20 secondes pour remplir d'eau le système. Pendant ce temps, le circuit d'alimentation en eau ne fonctionne pas. Après, le témoin lumineux vert de service indique que le système est prêt à fonctionner.

- Ouvrir l'alimentation en eau en actionnant l'interrupteur de l'appareil de carottage au diamant DD EC-1. Régler le volume d'eau comme désiré en tournant le régulateur sur l'appareil de carottage au diamant et commencer à forer (voir mode d'emploi de l'appareil de carottage au diamant DD EC-1).
- Si l'interrupteur de l'appareil de carottage au diamant DD EC-1 n'est pas activé pendant quelques secondes, le rinçage automatique du filtre commence (il dure env. 15 à 20 secondes). Pendant ce temps, le circuit d'alimentation en eau ne fonctionne pas.
- Une fois le filtre rincé, l'appareil est de nouveau prêt à être utilisé et l'opération de forage suivante peut commencer.
- Mode Stand-By: si l'interrupteur de l'appareil de carottage au diamant n'est pas activé pendant plus de 15 minutes, l'appareil réduit immédiatement la pression dans le circuit et revient en mode Stand-By. Dans ce cas, avant de commencer l'opération de forage suivante, il est nécessaire d'actionner brièvement l'interrupteur de l'appareil de carottage au diamant pour rétablir la pression dans le circuit. Après quelques secondes, le circuit d'alimentation en eau fonctionne de nouveau.

Témoins lumineux d'avertissement:

- Signal d'avertissement acoustique (sans témoin lumineux d'avertissement): indique que le débit d'eau est trop faible, soit parce que la valve de réglage en mode manuel a été mal réglée, soit à cause d'autres dysfonctionnements (vous référer au Chapitre «Guide de dépannage»).
- Témoin lumineux d'avertissement Eau 3 (avec signal acoustique d'avertissement en même temps): indique que la pression d'eau est trop faible, soit parce que la cuve est vide, soit parce que le filtre est bouché, soit à cause d'autres dysfonctionnements (vous référer au Chapitre «Guide de dépannage»).
- Témoins lumineux d'avertissement Température 4 (signale acoustique d'avertissement en même temps): indiquent que la température de l'eau est trop élevée. Arrêter immédiatement le système (vous référer au «Chapitre Guide de dépannage»).
- Verre-regard Niveau d'eau/quantité de boues 6: indique le niveau des boues de forage et le volume d'eau restante dans la cuve. Il est utile en ce sens qu'il indique la cause du défaut en cas de dysfonctionnements et/ou permet d'évaluer le nombre de trous qui peuvent être encore forés. Il n'est pas possible d'avoir une idée précise du nombre de trous qui peuvent être forés du fait des conditions toujours très changeantes (diamètre, profondeur, etc.).

Nettoyage de la cuve

La cuve doit être vidée et nettoyée dans les cas suivants

(il est généralement recommandé de nettoyer le filtre principal (voir ci-dessous) en même temps):

- Dysfonctionnements dus à une trop grande quantité de boues ou à un niveau d'eau trop faible (voir «Guide de dépannage»),
- Mise hors service de l'appareil (p. ex. à la fin d'une journée de travail),
- Enlever la cuve du boîtier comme décrit précédemment et l'ouvrir. Observer les consignes de sécurité.
- Éliminer le contenu de la cuve conformément aux consignes données dans le chapitre «Recyclage» en respectant bien les règlements locaux.
- Laver les boues restantes et, le cas échéant, enlever les résidus séchés.
- Essuyer le verre-regard de l'intérieur avec une chamoisette. Nettoyer soigneusement les surfaces des joints de la cuve **9**.
- Rincer la cuve à l'eau courante; pour cela, utiliser un appareil haute pression.
- Nettoyer le filtre principal (voir ci-dessous).
- Remplir la cuve comme décrit précédemment, la fermer et la mettre en place dans le boîtier.

Régénération du filtre principal

- La régénération du filtre principal est recommandée dans les cas suivants:
 - dysfonctionnements dus au colmatage du filtre principal,
 - lors de tout nouveau remplissage de la cuve.
- Enlever la cuve du boîtier comme décrit précédemment et l'ouvrir. Observer les consignes de sécurité.
- Dévisser le filtre principal du couvercle. Pour ce faire, ne tenez pas le filtre par son corps en céramique, mais seulement par la partie prévue à cet effet dans la partie inférieure du filtre principal (moins de risques de casse) **10**.
- Nettoyer le filtre principal à l'eau courante en utilisant le papier abrasif fourni et en le frottant dans le sens longitudinal sur toutes ses faces jusqu'à ce que la couleur claire du corps en céramique réapparaisse **11**.
- Pendant cette opération, la couche supérieure du corps en céramique est polie. Cette opération de régénération peut être répétée jusqu'à 20 fois au maximum jusqu'à ce que l'épaisseur minimale de la paroi du corps en céramique soit atteinte.
- Vérifier l'épaisseur de la cloison du corps en céramique. Le filtre principal doit être remplacé dès que le diamètre "minimum" du corps en céramique a 42 mm de Ø ou moins. En n'observant pas cette règle, on encourt le risque de fêlure ou de cassure du corps en céramique **12**.
- Vérifier le filtre principal. S'il est fissuré ou cassé, le remplacer immédiatement. S'il est défectueux, il peut abîmer le système de recyclage de l'eau et l'appareil de carottage au diamant.
- Visser le filtre principal dans le couvercle jusqu'à sentir une nette résistance. Continuer de tourner le filtre principal de 45° au maximum. Ne pas le tourner davantage, ceci n'améliore en rien l'efficacité du joint du filtre et peut abîmer le filtre ou des parties du couvercle.

- Remplir la cuve comme décrit précédemment, la fermer et la remettre en place dans le boîtier.

Séchage du filtre principal

- Dans de rares cas, la régénération du filtre principal peut ne pas suffire à le décolmater. Dans de tels cas, faire sécher le filtre principal dans un endroit chaud et sec pendant au moins 24 heures en plaçant le filetage vers le haut, avant de le réutiliser.


Filtre principal de rechange

- Le filtre principal est une pièce d'usure dont la longévité est limitée. Il est conseillé de toujours avoir à disposition un filtre principal de rechange qui peut être rangé dans le boîtier. Pour cela, enlever la cuve. Insérer en biais la section de la poignée du filtre principal de rechange dans le support du boîtier et clipser le filtre verticalement dans la languette plastique. Pour enlever le filtre principal de rechange, soulever légèrement la languette plastique et enlever le filtre de côté.

Mise hors service

- Avant toute pause importantes (p. ex. à la fin d'une journée de travail), mettre l'appareil hors service comme suit:
 1. Débrancher l'appareil.
 2. Desserrer les raccords des flexibles menant à l'appareil de carottage au diamant. Connecter les raccords du flexible d'aspiration et du flexible d'alimentation en eau ensemble.
 3. Desserrer la fiche codée de l'appareil de carottage au diamant. Pour cela, tirer la bague, tourner la fiche à fond dans le sens contraire des aiguilles d'une montre et l'enlever.
- Procéder comme suit pour éviter tout mauvais fonctionnement causé par des dépôts d'impuretés:
 1. Nettoyer la cuve et le filtre principal.
 2. Remplir d'eau fraîche.
 3. Brancher l'appareil.
 4. Allumer le disjoncteur différentiel à courant de défaut en appuyant sur le bouton vert.
 5. Mettre en marche l'appareil en tournant à fond l'interrupteur Marche/Arrêt dans le sens des aiguilles d'une montre.
 6. Faire tourner l'unité de recyclage pendant 10 minutes. Allumer et éteindre quatre fois l'unité de recyclage pendant ces 10 minutes. Cette opération permet de rincer la tuyauterie intérieure et les valves de l'unité de recyclage.
 7. Débrancher l'appareil.
- Nettoyer la cuve et régénérer le filtre principal.

Transport sans le mécanisme de roulement

- Pour transporter le système à la main, il est prévu une poignée sur le boîtier **10** qui se rabat facilement. Pour soulever l'appareil à deux mains, il est prévu les sections de poignée sur le côté. Attention de ne pas vous coincer ou pincer les doigts aux éléments de poignées!
-  Pour transporter l'appareil avec une grue, utiliser uniquement des ustensiles appropriés (filets, bandes). Ne jamais utiliser les poignées du mécanisme de roulement, du boîtier ou de la cuve comme

points de levage pour le crochet d'une grue ou tout autre dispositif de levage. Pour transporter l'appareil avec une grue, il est absolument nécessaire de bien respecter les règlements de sécurité en vigueur **13**.

Transport avec le mécanisme de roulement

- Accouplage du mécanisme de roulement: tenir l'appareil contre les tubes de guidage du mécanisme de roulement et le laisser glisser et descendre jusqu'à ce qu'il se verrouille automatiquement. Attention : les pieds de l'appareil doivent être engagés dans les évidements correspondants du mécanisme de roulement **14**.
- Pour transporter l'appareil avec le mécanisme de roulement, enrouler l'ens. flexibles autour de la poignée du mécanisme de roulement. Le cas échéant, placer la caisse à outils de l'appareil de carottage au diamant DD EC-1 sur l'appareil.
- Découplage du mécanisme de roulement : pousser le levier pour déverrouiller le mécanisme de roulement et soulever l'appareil en même temps.
-  Pour utiliser le mécanisme de roulement, attention qu'il soit bien stable comme l'appareil d'ailleurs. Sur des échafaudages ou toutes autres plates-formes du même type, utiliser l'appareil sans mécanisme de roulement, ce pour des raisons de sécurité.

ne fonctionnent pas bien. Dans ce cas, faire réparer l'appareil par le S.A.V. Hilti.

Voir: – Régénération du filtre

– Débrancher l'appareil après l'emploi.



Garantie constructeur des appareils

En cas de questions relatives aux conditions de garantie, veuillez vous adresser à votre partenaire HILTI local.

Nettoyage et entretien


Nettoyage

Le boîtier, la cuve et le couvercle sont en plastique incassable, la gaine de protection du cordon et les flexibles en élastomère, la gaine extérieure de l'ens. flexibles en tissu synthétique très résistant.

  Nettoyer régulièrement les pièces de l'appareil encrassées avec une chamoisette humide. N'utiliser ni spray, ni appareil à jet de vapeur, ni eau courante pour le nettoyage, afin de garantir la sécurité électrique de l'appareil ! Toujours essuyer les parties préhensiles de l'appareil pour qu'elles soient exemptes de toutes traces d'huile ou de graisse. Ne pas utiliser de nettoyeurs à base de silicone. Éviter toute pénétration de résidus à l'intérieur de l'appareil.

Régénérer régulièrement le filtre principal et nettoyer la cuve à intervalles réguliers, notamment avant toutes pauses importantes (p. ex. à la fin d'une journée de travail. Avant de mettre en marche le système de carottage au diamant complet, vérifier chaque fois son étanchéité. Vérifier et nettoyer régulièrement les joints. Ne jamais laisser de boues de forage ou d'eau pendant longtemps dans la cuve.

Entretien

 Vérifier régulièrement tous les composants de l'appareil pour voir s'ils ne sont pas abîmés et tous les éléments de commande pour établir s'ils fonctionnent bien. Ne jamais faire fonctionner l'appareil si des pièces sont abîmées ou si des éléments de commande

Recyclage



Recycler les déchets

Les appareils Hilti sont fabriqués pour une grande part en matériaux recyclables dont la réutilisation exige un tri correct. Dans de nombreux pays, Hilti est déjà équipé pour reprendre votre ancien appareil afin d'en recycler les composants. Consultez le service clients Hilti ou votre conseiller commercial.



Pour les pays européens uniquement

Ne pas jeter les appareils électriques dans les ordures ménagères !

Conformément à la directive européenne relative aux déchets d'équipements électriques ou électroniques (DEEE), et à sa transposition dans la législation nationale, les appareils électriques doivent être collectés à part et être soumis à un recyclage respectueux de l'environnement.

Manipulation des boues de forage

Le forage à l'eau de matériaux minéraux (comme le béton p. ex.) avec l'appareil de carottage au diamant DD-EC 1 produit des boues. Comme avec le mortier frais, tout contact de ces boues avec la peau ou les yeux risque d'entraîner des irritations. Porter un vêtement de travail, des gants et des lunettes de protection.

Si les boues n'étaient pas prétraitées correctement, leur évacuation directe dans les nappes phréatiques ou les égouts poserait des problèmes du point de vue écologique.

Élimination des boues de forage

Pour bien éliminer ces boues de forage, il est, d'une part absolument nécessaire de bien respecter les réglementations nationales en vigueur (vous renseigner auprès de l'administration locale compétente), d'autre part conseillé de les prétraiter en plus comme suit:

- neutraliser l'eau des boues de forage avant de la déverser dans les égouts (p. ex. en ajoutant beaucoup d'eau ou d'autres produits de neutralisation).
- éliminer la partie solide des boues de forage dans une décharge de gravats.

Guide de dépannage

Défauts	Causes possibles	Comment y remédier
L'appareil ne démarre pas.	Alimentation électrique interrompue	Brancher un autre appareil électrique, vérifier s'il marche.
	Cordon ou fiche défectueux	Faire vérifier et, éventuellement, remplacer le cordon ou la fiche défectueux par un électricien qualifié.
	Appareil défectueux	Le faire réparer par le S. A. V. Hilti.
Signal acoustique d'avertissement (sans témoin lumineux d'avertissement)	Couronne de forage ou appareil de carottage au diamant bouché(e)	Vérifier le bon fonctionnement et la (le) déboucher.
	Valve de réglage sur l'appareil de carottage au diamant réglée sur une valeur trop faible en mode manuel	Ouvrir la valve de réglage sur l'appareil de carottage au diamant.
	Flexible d'alimentation en eau sur l'appareil de carottage au diamant pas branché	Brancher le flexible d'alimentation en eau sur l'appareil de carottage au diamant.
Témoin lumineux d'avertissement Eau allumé; signal acoustique d'avertissement	Débit d'eau trop faible et/ou trop de boues dans la cuve	Nettoyer la cuve et la remplir.
	Cuve intérieure pas complètement remplie d'eau	Remplir la cuve intérieure complètement d'eau.
	Filtre principal bouché	Régénérer le filtre principal
	Valve de réglage sur l'appareil de carottage au diamant à l'arrêt, ouverte en mode manuel	Fermer la valve de réglage sur l'appareil de carottage au diamant
	Joints défectueux	Vérifier si les joints du couvercle et des nipples ne sont pas abîmés ; les faire remplacer, éventuellement, par le S.A.V. Hilti.
	Cuve incorrectement insérée dans l'appareil	Vérifier si la cuve est bien mise dans le boîtier; fermer soigneusement la poignée de la cuve.
	Valve de purge coincée	Dégager la valve de purge; la faire réparer éventuellement par le S.A.V. Hilti.
	Pompe refoulante défectueuse	La faire réparer par le S.A.V. Hilti.
Témoin lumineux d'avertissement Température allumé; signal acoustique d'avertissement	Température de l'eau trop élevée	Laisser refroidir la cuve ou la nettoyer et la remplir. Attention de ne pas vous ébouillanter!
Débit d'aspiration trop faible (fuite au niveau du collecteur d'eau de l'appareil de carottage au diamant)	Crible dans le collecteur d'eau de l'appareil de carottage au diamant bouché	Enlever les résidus.
	Pompe d'aspiration défectueuse	La faire réparer par le S.A.V. Hilti.
	Les joints de la cuve d'eau ne ferment plus complètement	Vérifier si la surface et les joints du couvercle de la cuve d'eau sont propres.

Déclaration de conformité CE (original)

Désignation: Système de recyclage de l'eau
Modèle/type: DD-REC 1
Année de conception: 2000

Nous déclarons sous notre seule et unique responsabilité que ce produit est conforme aux directives et normes suivantes: jusqu'au 19 avril 2016 : 2004/108/CE, à partir du 20 avril 2016 : 2014/30/UE, 2006/42/CE, 2011/65/UE, EN 60335-1, EN 12100.

**Hilti Corporation, Feldkircherstrasse 100,
FL-9494 Schaan**



Paolo Luccini
Head of BA Quality and Process Management
BA Electric Tools & Accessories
06/2015



Johannes W. Huber
Senior Vice President
Business Unit Diamond
06/2015

Documentation technique par :
Hilti Entwicklungsgesellschaft mbH
Zulassung Elektrowerkzeuge
Hiltistrasse 6
86916 Kaufering
Deutschland



Hilti Corporation

LI-9494 Schaan

Tel.: +423 / 234 21 11

Fax: +423 / 234 29 65

www.hilti.com

Hilti = registered trademark of Hilti Corp., Schaan
Pos. 4 | 20150922



337353