

HILTI

DG 150
DPC 20

Nederlands



1 Informatie over documentatie




1.1 Over deze documentatie

- Lees voor ingebruikname deze documentatie door. Dit is vereist voor veilig werken en storingsvrij gebruik.
- De veiligheidsinstructies en waarschuwingsaanwijzingen in deze documentatie en op het product in acht nemen.
- De handleiding altijd bij het apparaat bewaren en het product alleen met deze handleiding aan andere personen doorgeven.

1.2 Verklaring van de tekens




1.2.1 Waarschuwingsaanwijzingen

Waarschuwingsaanwijzingen waarschuwen voor gevaren bij de omgang met het product. De volgende signaalwoorden worden in combinatie met een symbool gebruikt:

	GEVAAR! Voor een direct dreigend gevaar dat tot ernstig letsel of tot de dood leidt.
	WAARSCHUWING! Voor een mogelijke gevaar dat tot ernstig letsel of tot de dood kan leiden.
	ATTENTIE! Voor een eventueel gevaarlijke situatie die tot licht letsel of tot materiële schade kan leiden.




1.2.2 Symbolen

De volgende symbolen worden gebruikt:

	Handleiding vóór gebruik lezen
	Gebruikstips en andere nuttige informatie
	Elektrische veiligheidsklasse II (dubbel geïsoleerd)
\varnothing	Diameter
n_0	Nominaal nullasttoerental
/min	Omwentelingen per minuut
RPM	Omwentelingen per minuut

1.2.3 Afbeeldingen

De volgende symbolen worden in afbeeldingen gebruikt:

	Deze cijfers verwijzen naar de betreffende afbeelding aan het begin van deze handleiding.
3	De nummering in de afbeeldingen geeft de volgorde van de arbeidsstappen weer en kan van de arbeidsstappen in de tekst afwijken.
	Positienummers worden gebruikt in de afbeelding Overzicht en verwijzen naar de nummers van de legenda in het hoofdstuk Productoverzicht .
	Dit teken vraagt om uw bijzondere aandacht bij de omgang met het product.

1.3 Productinformatie

Hilti producten zijn bestemd voor de professionele gebruiker en mogen alleen door geautoriseerd, vakkundig geschoold personeel bediend, onderhouden en gerepareerd worden. Dit personeel moet speciaal op de hoogte zijn gesteld van de mogelijke gevaren. Het product en zijn hulpmiddelen kunnen gevaar opleveren als ze door ongeschoolde personen op ondeskundige wijze of niet volgens de voorschriften worden gebruikt.

- ▶ Voer het serienummer in de volgende tabel in. De productinformatie is nodig bij vragen aan onze dealers of service-centers.

Productinformatie

Slijpparaat	DG 150
-------------	--------

Generatie	01
Serienr.	

Productinformatie

Omvormer	DPC 20
Generatie	01
Serienr.	

1.4 Conformiteitsverklaring

Als de uitsluitend verantwoordelijken voor dit product verklaren wij dat het voldoet aan de geldende voorschriften en normen. Een afbeelding van de Conformiteitsverklaring vindt u aan het einde van deze documentatie.

De technische documentatie is hier te vinden:

Hilti Entwicklungsgesellschaft mbH | Zulassung Geräte | Hiltistraße 6 | 86916 Kaufering, DE

2 Veiligheid

2.1 Veiligheidsinstructies

2.1.1 Algemene veiligheidsaanwijzingen voor elektrische gereedschappen

⚠ WAARSCHUWING Lees alle aanwijzingen en veiligheidsvoorschriften. Wanneer de veiligheidsvoorschriften en aanwijzingen niet in acht worden genomen, kan dit een elektrische schok, brand of ernstig letsel tot gevolg hebben.

Bewaar alle veiligheidsinstructies en voorschriften goed.

Het in de veiligheidsvoorschriften gebruikte begrip "elektrisch gereedschap" heeft betrekking op elektrische gereedschappen met netvoeding (met aansluitkabel) en op accu-aangedreven elektrische gereedschappen (zonder aansluitkabel).

Veiligheid op de werkplek

- ▶ **Houd uw werkgebied schoon en goed verlicht.** Een rommelig of onverlicht werkgebied kan tot ongevallen leiden.
- ▶ **Werk niet met het elektrisch gereedschap in een explosieve omgeving waarin zich brandbare vloeistoffen, gassen of stoffen bevinden.** Elektrische gereedschappen veroorzaken vonken die het stof of de dampen tot ontsteking kunnen brengen.
- ▶ **Houd kinderen en andere personen tijdens het gebruik van het elektrisch gereedschap uit de buurt.** Wanneer u wordt afgeleid, kunt u de controle over het apparaat verliezen.

Elektrische veiligheid

- ▶ **De aansluitstekker van het elektrisch gereedschap moet in het stopcontact passen. De stekker mag in geen geval worden veranderd. Gebruik geen adapterstekkers in combinatie met geaarde elektrische gereedschappen.** Onveranderde stekkers en passende stopcontacten beperken het risico van een elektrische schok.
- ▶ **Voorkom aanraking van het lichaam met geaarde oppervlakken, bijvoorbeeld van buizen, verwarmingen, fornuizen en koelkasten.** Er bestaat een verhoogd risico door een elektrische schok wanneer uw lichaam geaard is.
- ▶ **Houd het elektrisch gereedschap uit de buurt van regen en vocht.** Het binnendringen van water in het elektrische gereedschap vergroot het risico van een elektrische schok.
- ▶ **Gebruik de kabel niet voor een verkeerd doel, om het elektrisch gereedschap te dragen of op te hangen of om de stekker uit het stopcontact te trekken. Houd de kabel uit de buurt van hitte, olie, scherpe randen en bewegende gereedschapsdelen.** Beschadigde of in de war geraakte kabels vergroten het risico van een elektrische schok.
- ▶ **Wanneer u buitenshuis met een elektrisch apparaat werkt, dient u alleen verlengsnoeren te gebruiken die geschikt zijn voor gebruik buitenshuis.** Het gebruik van een voor gebruik buitenshuis geschikt verlengsnoer beperkt het risico van een elektrische schok.
- ▶ **Als het gebruik van het elektrisch gereedschap in een vochtige omgeving absoluut noodzakelijk is, gebruik dan een lekstroomschakelaar.** Het gebruik van een lekstroomschakelaar verkleint het risico op stroomschokken.

Veiligheid van personen

- ▶ **Wees alert, let goed op wat u doet en ga met verstand te werk bij het gebruik van het elektrische gereedschap. Gebruik het elektrisch gereedschap niet wanneer u moe bent of onder invloed**

bent van drugs, alcohol of medicijnen. Een moment van onoplettendheid tijdens het gebruik van het elektrisch gereedschap kan tot ernstig letsel leiden.

- ▶ **Draag een persoonlijke veiligheidsuitrusting en altijd een veiligheidsbril.** Het dragen van een persoonlijke veiligheidsuitrusting, zoals een stofmasker, veiligheidsschoenen met anti-slip-zolen, een veiligheidshelm of gehoorbescherming, afhankelijk van de aard en het gebruik van het elektrisch gereedschap, vermindert het risico op letsel.
- ▶ **Voorkom per ongeluk inschakelen. Controleer of het elektrisch gereedschap is uitgeschakeld voordat u de stekker in het stopcontact steekt en/of de accu aanbrengt, of het gereedschap optilt of draagt.** Wanneer u bij het dragen van het elektrisch gereedschap uw vinger aan de schakelaar hebt of wanneer u het apparaat ingeschakeld op de stroomvoorziening aansluit, kan dit tot ongevallen leiden.
- ▶ **Verwijder instelgereedschappen of schroefslutels voordat u het elektrisch gereedschap inschakelt.** Instelgereedschap of een sleutel in een draaiend deel van het gereedschap kan tot letsel leiden.
- ▶ **Neem geen ongewone lichaamshouding aan. Zorg ervoor dat u stevig staat en steeds in evenwicht blijft.** Daardoor kunt u het elektrisch gereedschap in onverwachte situaties beter onder controle houden.
- ▶ **Draag geschikte werkkleding. Draag geen loshangende kleding of sieraden. Houd haren, kleding en handschoenen uit de buurt van bewegende delen.** Loshangende kleding, sieraden en lange haren kunnen door bewegende delen worden meegenomen.
- ▶ **Wanneer stofafzuig- of stofopvangvoorzieningen kunnen worden gemonteerd, dient u zich ervan te verzekeren dat deze zijn aangesloten en juist worden gebruikt.** Het gebruik van een stofafzuigstelsel kan de gevaren door stof beperken.

Gebruik en hantering van het elektrisch gereedschap

- ▶ **Overbelast het apparaat niet. Gebruik voor uw werkzaamheden het daarvoor bestemde elektrische gereedschap.** Met het passende elektrische gereedschap werkt u beter en veiliger binnen het aangegeven vermogensbereik.
- ▶ **Gebruik geen elektrisch gereedschap waarvan de schakelaar defect is.** Elektrisch gereedschap dat niet meer kan worden in- of uitgeschakeld, is gevaarlijk en moet worden gerepareerd.
- ▶ **Trek de stekker uit het stopcontact en/of de accu uit het apparaat voordat u het gereedschap instelt, toebehoren wisselt of het apparaat weglegt.** Deze voorzorgsmaatregel voorkomt onbedoeld starten van het elektrisch gereedschap.
- ▶ **Bewaar niet-gebruikte elektrische gereedschappen buiten bereik van kinderen. Laat het apparaat niet gebruiken door personen die er niet mee vertrouwd zijn en deze aanwijzingen niet hebben gelezen.** Elektrische gereedschappen zijn gevaarlijk wanneer deze door onervaren personen worden gebruikt.
- ▶ **Ga zorgvuldig met het elektrisch apparaat om. Controleer of bewegende delen correct functioneren en niet vastklemmen en of onderdelen gebroken of zodanig beschadigd zijn dat de werking van het apparaat nadelig wordt beïnvloed. Laat beschadigde delen repareren voordat u het apparaat gebruikt.** Veel ongevallen hebben hun oorzaak in slecht onderhouden elektrische gereedschappen.
- ▶ **Houd snijgereedschappen scherp en schoon.** Zorgvuldig onderhouden snijgereedschappen met scherpe snijkanten klemmen minder snel vast en zijn gemakkelijker te geleiden.
- ▶ **Gebruik elektrisch gereedschap, toebehoren, inzetgereedschappen enz. uitsluitend conform deze aanwijzingen. Let daarbij op de arbeidsomstandigheden en de uit te voeren werkzaamheden.** Het gebruik van elektrische gereedschappen voor andere dan de voorziene toepassingen kan tot gevaarlijke situaties leiden.

Service

- ▶ **Laat het elektrisch gereedschap alleen repareren door gekwalificeerd en vakkundig personeel en alleen met originele vervangsonderdelen.** Daarmee wordt gewaarborgd dat de veiligheid van het elektrisch gereedschap in stand blijft.

2.1.2 Algemene veiligheidsinstructies voor het slijpen, schuren, het werken met draadborstels, het polijsten en doorslijpen:

DG 150

- ▶ **Dit elektrisch gereedschap dient voor het gebruik als slijpmachine. Neem alle veiligheidsinstructies, aanwijzingen, afbeeldingen en informatie die u bij het apparaat ontvangt in acht.** Indien u de volgende aanwijzingen niet in acht neemt, dan kan dit tot een elektrische schok, brand en/of ernstig letsel leiden.
- ▶ **Dit elektrisch gereedschap is niet geschikt voor werkzaamheden als schuren, werken met draadborstels, polijsten en doorslijpen.** Toepassingen waarvoor het elektrisch gereedschap niet bestemd is, kunnen gevaar en letsel veroorzaken.

- ▶ **Maak geen gebruik van toebehoren die niet door de fabrikant speciaal voor dit elektrische apparaat zijn bedoeld en aanbevolen.** Het feit dat u toebehoren aan uw elektrisch gereedschap kunt bevestigen betekent nog niet dat het gebruik hiervan veilig is.
- ▶ **Het toegestane toerental van het inzetgereedschap dient minstens zo hoog te zijn als het maximale toerental dat op het elektrisch gereedschap staat aangegeven.** Toebehoren die sneller draaien dan toegestaan kunnen breken en in het rond vliegen.
- ▶ **De buitendiameter en dikte van het inzetgereedschap dienen overeen te komen met de opgegeven afmetingen van uw elektrisch gereedschap.** Verkeerd bemeten inzetgereedschap kan niet voldoende worden afgeschermd of gecontroleerd.
- ▶ **Inzetgereedschap met schroefdraadbevestiging moet exact op de schroefdraad van de slijpspil passen.** Bij inzetgereedschap dat met behulp van een flens wordt gemonteerd, moet de gatdiameter van het inzetgereedschap overeenkomen met de opnamediameter van de flens. Inzetgereedschap dat niet nauwkeurig op het elektrisch gereedschap wordt bevestigd, draait ongelijkmatig en trilt zeer sterk, hetgeen kan leiden tot verlies van de controle over het apparaat.
- ▶ **Gebruik geen beschadigd inzetgereedschap.** Controleer inzetgereedschap, zoals slijpschijven, voor het gebruik altijd op afsplinteringen en barsten, steunschijven op barsten of sterke slijtage, draadborstels op losse of gebroken draden. Wanneer het elektrisch gereedschap of het inzetgereedschap naar beneden valt, controleert u of het beschadigd is, of gebruikt u onbeschadigd inzetgereedschap. Wanneer u het inzetgereedschap hebt gecontroleerd en gemonteerd, dient u ervoor te zorgen dat iedereen die zich in de nabijheid bevindt buiten het draaivlak van het roterende inzetgereedschap blijft en laat u het apparaat een minuut lang op het hoogste toerental draaien. Beschadigd inzetgereedschap breekt meestal in deze testperiode.
- ▶ **Draag een persoonlijke veiligheidsuitrusting.** Draag afhankelijk van de toepassing volledige gezichtsbescherming, een veiligheids- of werkbrii. Draag indien nodig een stofmasker, gehoorbescherming, werkhandschoenen of een speciaal schort, dat u bescherming biedt tegen kleine slijpen en materiaaldeeltjes. Uw ogen dienen tegen rondvliegende deeltjes, die bij verschillende toepassingen ontstaan, te worden beschermd. Stof- en zuurstofmaskers dienen het ontstane stof te filteren. Wanneer u lang aan hard geluid bent blootgesteld, kan dit leiden tot gehoorbeschadiging.
- ▶ **Let er op dat andere personen zich op een veilige afstand van het werkgebied bevinden. Iedereen die het werkgebied betreedt, dient een persoonlijke veiligheidsuitrusting te dragen.** Brokstukken van het werkstuk of gebroken inzetgereedschap kunnen wegvliegen en letsel veroorzaken, ook buiten het directe werkgebied.
- ▶ **Houd het elektrisch gereedschap alleen vast aan de geïsoleerde greepgedeelten, wanneer u werkzaamheden uitvoert waarbij het inzetgereedschap verdede stroomleidingen of het eigen netsnoer kan raken.** Door het contact met een spanningvoerende leiding kunnen ook metalen delen van apparaten onder spanning komen te staan, hetgeen tot een elektrische schok kan leiden.
- ▶ **Houd het netsnoer uit de buurt van draaiend inzetgereedschap.** Wanneer u de controle over het apparaat verliest, kan het netsnoer worden doorsneden of gegrepen, waardoor u hand of uw arm mogelijk in het draaiende inzetgereedschap terecht komt.
- ▶ **Zet het elektrisch gereedschap nooit weg voordat het inzetgereedschap volledig tot stilstand is gekomen.** Het draaiende inzetgereedschap kan in contact treden met het steunvlak, waardoor u de controle over het elektrisch gereedschap kunt verliezen.
- ▶ **Laat het elektrisch gereedschap nooit lopen terwijl u het draagt.** Uw kleding kan door het toevallige contact met het draaiende inzetgereedschap gegrepen worden en het inzetgereedschap kan zich in uw lichaam dringen.
- ▶ **U dient de ventilatiesleuven van uw elektrisch gereedschap regelmatig te reinigen.** De motorventilator trekt stof in de behuizing, en een sterke opeenhoping van metaalstof kan leiden tot elektrische gevaren.
- ▶ **Gebruik het elektrische gereedschap niet in de nabijheid van brandbare materialen.** Door vonken kunnen deze stoffen vlam vatten.
- ▶ **Gebruik geen inzetgereedschap dat vloeibare koelmedia vereist.** Het gebruik van water of andere vloeibare koelmedia kan leiden tot een elektrische schok.

Terugslag en overeenkomstige veiligheidsvoorschriften

Een terugslag is een plotselinge reactie als gevolg van draaiend inzetgereedschap dat blijft haken of geblokkeerd wordt, zoals slijpschijven, steunschijven, draadborstels, etc. Dit leidt tot een abrupte stop van het roterende inzetgereedschap. Hierdoor ondergaat een ongecontroleerd elektrisch gereedschap, tegen de draairichting van het inzetgereedschap in, bij de plaats van de blokkade een versnelling.

Wanneer bijv. een slijpschijf in het werkstuk haakt of geblokkeerd raakt, kan de slijpschijf met de kant die invalt in het werkstuk vast komen te zitten. Hierdoor kan de slijpschijf uitbreken of een terugslag veroorzaken.

De slijpschijf beweegt zich dan naar de bediener of van hem weg, afhankelijk van de draairichting van de schijf op de plaats van de blokkade. Hierbij kunnen slijpschijven ook breken.

Een terugslag is het gevolg van een verkeerd of foutief gebruik van het elektrisch gereedschap. Dit kan door geschikte voorzorgsmaatregelen, zoals hierna beschreven, worden voorkomen.

- ▶ **Houd het elektrisch gereedschap goed vast en breng uw lichaam en armen in zo'n positie dat u de terugslagkrachten kunt opvangen. Gebruik altijd de extra handgreep, indien voorhanden, om een zo groot mogelijke controle op terugslagkrachten of reactiemomenten te hebben ingeval van onopzettelijk starten.** De bediener kan door de geschikte voorzorgsmaatregelen te nemen de terugslag- en reactiekrachten beheersen.
- ▶ **Kom niet met uw hand nooit in de buurt van draaiend inzetgereedschap.** Het inzetgereedschap kan zich bij een terugslag over uw hand bewegen.
- ▶ **Kom niet met uw lichaam binnen het gebied waarin het elektrische gereedschap bij een terugslag wordt bewogen.** Door de terugslag wordt het elektrisch gereedschap naar de plaats van de blokkade bewogen in een richting die tegengesteld is aan de beweging van de slijpschijf.
- ▶ **Werk bijzonder voorzichtig in de buurt van hoeken, scherpe randen, etc. Voorkom dat inzetgereedschap van het werkstuk terugkaatst en beklemd raakt.** Het roterende inzetgereedschap heeft bij hoeken, scherpe randen of wanneer het wegketst de neiging beklemd te raken. Dit leidt tot controleverlies of terugslag.
- ▶ **Gebruik geen getand of kettingzaagblad.** Dergelijk inzetgereedschap leidt vaak tot een terugslag of tot het verlies van controle over het elektrisch gereedschap.

DG 150

Speciale veiligheidsvoorschriften voor het slijpen en doorslijpen:

- ▶ **Gebruik uitsluitend de voor uw elektrische gereedschap toegestane slijpschijven en de voor deze slijpschijven bestemde beschermkap.** Slijpstenen die niet geschikt zijn voor het elektrisch gereedschap, kunnen niet voldoende worden afgeschermd en zijn onveilig.
- ▶ **Doorgezette slijpschijven moeten zodanig worden gemonteerd, dat het slijpvlak niet boven het vlak van de beschermkaprand uitsteekt.** Een onjuist gemonteerde slijpschijf die boven het vlak van de beschermkaprand uitsteekt, kan niet voldoende worden afgeschermd.
- ▶ **De beschermkap moet veilig op het elektrisch gereedschap zijn aangebracht en zo afgesteld zijn, dat een zo klein mogelijk deel van het slijpdeel open naar de bediener is gericht.** De beschermkap moet de bediener beschermen tegen brokstukken en toevallig contact met de slijpschijf evenals vonken waardoor kleding vlam zou kunnen vatten.
- ▶ **Slijpstenen mogen alleen voor de aanbevolen inzetmogelijkheden worden gebruikt. Bijvoorbeeld: Slijp nooit met het zijvlak van een doorslijpschijf.** Doorslijpschijven zijn bestemd voor de materiaalafname met de rand van de schijf. Door zijwaartse krachtinwerking kan het slijpdeel worden gebroken.
- ▶ **Gebruik voor de door u gekozen slijpschijf altijd onbeschadigde spanflenzen in de juiste grootte en vorm.** De geschikte flenzen ondersteunen de slijpschijf en verminderen zo het gevaar dat de slijpschijf breekt. Flenzen voor doorslijpschijven kunnen zich onderscheiden van de flenzen voor andere slijpschijven.
- ▶ **Gebruik geen versleten slijpschijven van groter elektrisch gereedschap.** Slijpschijven voor groter elektrisch gereedschap zijn niet geschikt voor de hogere toerentallen van kleiner elektrisch gereedschap en kunnen breken.

2.1.3 Aanvullende veiligheidsvoorschriften

Veiligheid van personen

- ▶ Aanpassingen of veranderingen aan het apparaat zijn niet toegestaan.
- ▶ Houd de handgrepen droog, schoon en vrij van olie en vet.
- ▶ Controleer dat de zijhandgreep op de juiste manier is gemonteerd en volgens de voorschriften is bevestigd. Houd het apparaat altijd met beide handen vast aan de daarvoor bestemde handgrepen.
- ▶ Neem pauzes en doe ontspannings- en vingeroefeningen, voor een betere doorbloeding van uw vingers.
- ▶ Het apparaat is niet bestemd voor gebruik door zwakke personen zonder instructie.
- ▶ Houd het apparaat uit de buurt van kinderen.
- ▶ Raak geen draaiende delen aan. Schakel het apparaat pas in het werkgebied in. Het aanraken van draaiende delen, met name draaiend gereedschap, kan lichamelijk letsel tot gevolg hebben.
- ▶ Door slijpen kan gevaarlijk slijpstof ontstaan. Stel alvorens met het slijpen te beginnen de gevarenklasse vast van het stof dat tijdens het werken vrijkomt. Gebruik voor het werken met het apparaat zo mogelijk een stofafzuiging met een officieel goedgekeurde veiligheidsclassificatie die overeenkomt met de betreffende lokale bepalingen inzake de beveiliging tegen stof.

- ▶ Stof van materiaal zoals loodhoudende verf, sommige houtsoorten, beton / metselwerk / kwartshoudende gesteente, mineralen en metaal kunnen schadelijk voor de gezondheid zijn. Het in contact komen met of het inademen van stof kan leiden tot allergische reacties en/of aandoeningen van de luchtwegen bij de gebruiker of personen die zich in de buurt bevinden. Bepaald stof, zoals eiken- of beukenstof, staat bekend als kankerverwekkend, in het bijzonder in combinatie met houtbewerkingsmiddelen (chromaat, houtbeschermingsmiddelen). Asbesthoudend materiaal mag alleen door vakkundig personeel worden behandeld. **Maak indien mogelijk gebruik van een stofafzuiging. Om een betere stofafzuiging te verkrijgen, gebruikmaken van een geschikte mobiele stofafzuiging. Zo nodig een ademmasker dragen dat geschikt is voor de betreffende stof. Zorg voor een goede ventilatie van het werkgebied. Neem de in uw land geldende voorschriften voor de te bewerken materialen in acht.**
- ▶ Verwijder uitstekende delen zoals nagels, schroeven, enz. zorgvuldig alvorens met de slijpwerkzaamheden te beginnen.
- ▶ Tijdens het slijpen kunnen vonken ontstaan. Let erop dat personen in gevaar komen.

Gebruik en onderhoud van elektrisch gereedschap

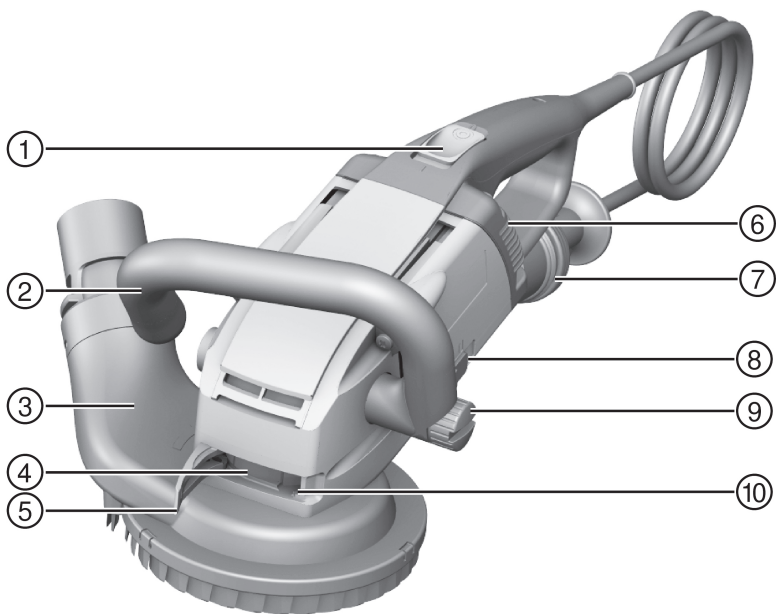
- ▶ Borg het werkstuk. Gebruik spaninrichtingen of een bankschroef om het werkstuk vast te zetten. Op deze manier zit het beter vast dan met de hand, en bovendien heeft u beide handen vrij om het apparaat te bedienen.
- ▶ Controleer voor elke ingebruikneming, ook na een pauze, dat het gereedschap vastzit.

Elektrische veiligheid

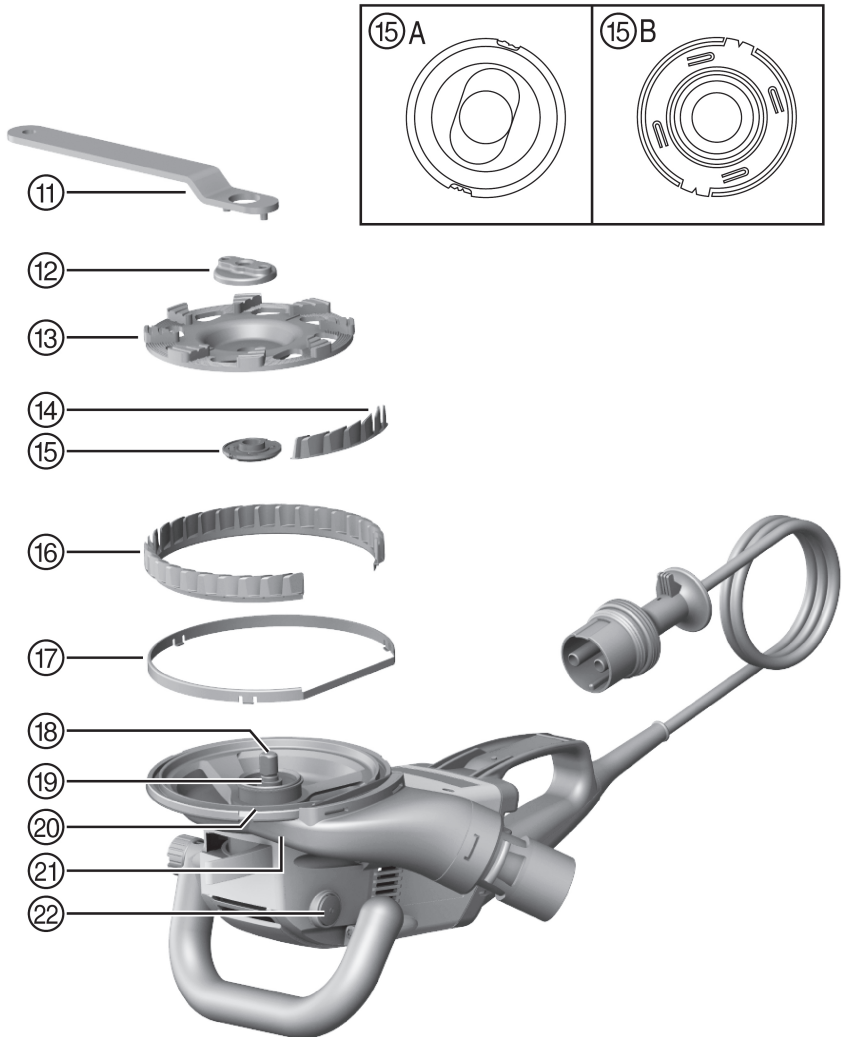
- ▶ Controleer het werkgebied, voordat u begint te werken, op verdekt liggende elektrische leidingen en gas- en waterleidingen, bijv. met een metaaldetector. Externe metalen delen van het apparaat kunnen onder spanning komen te staan als u bijv. een elektrische leiding beschadigt. Dit vormt een ernstig gevaar van een elektrische schok.
- ▶ Trek tijdens het gebruik van het slijpapparaat DG 150 nooit onder belasting de stekker uit de netaansluiting DPC 20.
- ▶ Controleer regelmatig het netsnoer van het apparaat en laat dit in geval van beschadiging vervangen door een erkend vakman. Wanneer het netsnoer van het elektrisch gereedschap beschadigd is, dient dit door een speciaal vervaardigd en goedgekeurd netsnoer te worden vervangen. Dit kan verkregen worden bij de klantenservice. Controleer de verlengsnoeren regelmatig en vervang deze wanneer ze beschadigd zijn. Wordt het net- of verlengsnoer tijdens de werkzaamheden beschadigd, dan mag u het snoer niet aanraken. Haal de netstekker uit het stopcontact. Beschadigde net- en verlengsnoeren houden het risico van een elektrische schok in.
- ▶ Laat vuile apparaten bij een veelvuldige bewerking van geleidend materiaal regelmatig door de Hilti-service controleren. Vocht of stof dat zich aan het oppervlak van het apparaat hecht, met name van geleidend materiaal, kan onder ongunstige omstandigheden tot een elektrische schok leiden.

Persoonlijke veiligheid

- ▶ Zorg voor een goede ventilatie van het werkgebied. Het wordt geadviseerd een ademmasker met filterklasse P2 te dragen.
- ▶ De diamant-komschijf en onderdelen van de beschermkap en het apparaat (tandwielkop) kunnen tijdens het gebruik heet worden. Raak deze onderdelen alleen aan met werkhandschoenen, om brandwonden te vermijden.



- | | | | |
|---|----------------------|---|------------------------------------|
| ① | Aan-/uitschakelaar | ⑥ | LED-indicator |
| ② | Zijhandgreep | ⑦ | Apparaatstekker |
| ③ | Beschermkap compleet | ⑧ | Toerentalschakelaar (stand 1 en 2) |
| ④ | Klemband | ⑨ | Zijhandgreep-fixeerbout |
| ⑤ | Spanhendel | ⑩ | Stelbout |



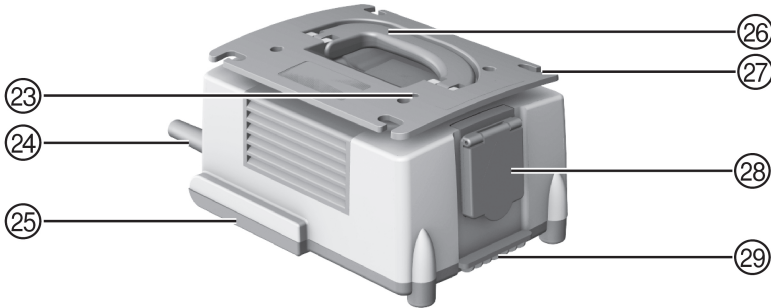
⑪ Spansleutel

⑫ Spanmoer

- ⑬ Diamant-komschijf
- ⑭ Lamellenafdichting klein
- ⑮ Spanflens
- ⑯ Lamellenafdichting groot
- ⑰ Bevestigingsring

- ⑱ Spindel
- ⑲ Borgring
- ⑳ Onderste gedeelte beschermkap
- ㉑ Bovenste gedeelte beschermkap
- ㉒ Spindelblokkeerknop

3.3 Onderdelen, weergave- en bedieningselementen



- ⑳ LED-indicator
- ㉑ Netsnoer
- ㉒ Geleidingsstuk
- ㉓ Handgreep
- ㉔ Klempunt voor snoeren
- ㉕ Stopcontact met klep
- ㉖ Vergrendelingsknop

3.4 Correct gebruik

Het beschreven product is een elektrisch aangedreven diamant-slijpapparaat. Het is bestemd voor het professioneel slijpen van minerale ondergronden. Het slijpapparaat DG 150 kan alleen gezamenlijk met de omvormer DPC 20 worden gebruikt. Om een optimale stofafzuiging te garanderen, dient een stofzuiger te worden gebruikt.

Het slijpapparaat is uitsluitend bestemd voor het droog verwijderen van niet-gecoate minerale ondergronden en van dunne coatings op beton en vergelijkbare minerale ondergronden met een maximale dikte van de coating van 3 mm (0,12 in).

3.5 Mogelijk onjuist gebruik

Het product mag niet in een explosieve omgeving worden gebruikt.

Het product mag niet voor natslijpen worden gebruikt.

Het product mag niet worden gebruikt voor het bewerken van stoffen die schadelijk zijn voor de gezondheid of licht ontvlambaar zijn (bijv. asbest, magnesium, hout).

3.6 Standaard leveringsomvang

Slijpapparaat DG 150, omvormer DPC 20, spanflens, spanmoer, spansleutel, handleiding.

Andere voor uw product vrijgegeven systeemproducten vindt u in uw **Hilti Store**, of online onder: www.hilti.group | USA: www.hilti.com

4 Technische gegevens

4.1 Technische gegevens DG 150

Nominaal toerental stand I	4.700 omw/min
Nominaal toerental stand II	6.600 omw/min
Gewicht DG 150 conform EPTA-procedure 01/2003	4,1 kg

Veiligheidsklasse (EN 60745 1)	Elektrische veiligheidsklasse II (dubbele isolatie)
Snelstop na uitschakelen	≤ 2 s
Optimale afstand tussen lamellenafdichting en werkoppervlak	0 mm ... 1 mm

4.2 Technische gegevens DPC 20



Aanwijzing

Bij aansluiting op een generator of transformator moet het afgegeven vermogen daarvan minstens twee keer zo hoog zijn dan het op het typeplaatje van het apparaat aangegeven nominaal opgenomen vermogen. De bedrijfsspanning van de transformator of generator moet te allen tijde binnen +5% en -15% van de nominale spanning van het apparaat liggen.

De informatie geldt voor een nominale spanning van 230V. Bij afwijkende spanningen en landspecifieke uitvoeringen kan de informatie verschillen. De nominale spanning en de frequentie, alsook het nominaal opgenomen vermogen resp. de nominale stroom staan vermeld op het typeplaatje.

	230 V
Nominale stroom	9,2 A
Opgenomen vermogen	2.100 W
Nominale frequentie	50 Hz
Gewicht DPC 20 conform EPTA-procedure 01/2003	3,4 kg

4.3 Geluids informatie en trillingswaarden volgens EN 60745

De in deze aanwijzingen aangegeven geluidsdruk- en trillingswaarden zijn gemeten overeenkomstig een genormeerd meetproces en kunnen worden gebruikt voor een onderlinge vergelijking van elektrisch gereedschap. Ze zijn ook geschikt voor een voorlopige inschatting van de blootstellingswaarden. De vermelde gegevens zijn representatief voor de belangrijkste gebruiksgebieden van het elektrisch gereedschap. Als het elektrisch gereedschap echter wordt gebruikt voor andere toepassingen, met afwijkende inzetgereedschappen of als het onvoldoende wordt onderhouden, kunnen de gegevens afwijken. Hierdoor kunnen de blootstellingswaarden over de gehele gebruiksperiode duidelijk worden verhoogd. Voor een nauwkeurige inschatting van de blootstellingswaarden moet ook rekening worden gehouden met de tijden waarin het apparaat is uitgeschakeld of weliswaar draait maar niet wordt gebruikt. Hierdoor kunnen de blootstellingswaarden over de gehele gebruiksperiode duidelijk verminderen. Stel daarnaast aanvullende veiligheidsmaatregelen vast ter bescherming van de gebruiker tegen de invloeden van geluid en/of trillingen, zoals: Onderhoud van het elektrisch gereedschap en de inzetgereedschappen, warmhouden van handen, organisatie van de werkzaamheden.

Geluidsinformatie

Typisch A-gekwalificeerd geluidsemissieniveau (L_{pA})	88 dB(A)
Typisch A-gekwalificeerd geluidsvermogensniveau (L_{WA})	99 dB(A)
Onzekerheid	3 dB

Trillingsinformatie

Triaxiale trillingswaarde	5,8 m/s ²
Onzekerheid (K)	1,5 m/s ²

5 Bediening

5.1 Werkvoorbereiding



ATTENTIE

Gevaar voor letsel! Onbedoeld in werking treden van het product.

- ▶ Maak het netsnoer los, alvorens apparaatinstellingen uit te voeren of toebehoren te wisselen.

De veiligheidsinstructies en waarschuwingaanwijzingen in deze documentatie en op het product in acht nemen.

5.1.1 Beschermkap instellen

1. Plaats het apparaat op het werkoppervlak.
2. Open de spanhendel.
3. Draai de bevestigingsring met lamellenafdichting, tot de optimale afstand tussen lamellenafdichting en werkoppervlak is ingesteld.
4. Draai de beschermkap in de gewenste stand.
5. Sluit de spanhendel.



Aanwijzing

Wanneer de beschermkap als de hendel gesloten is niet vastzit, kan de klemband worden nagespannen door de stelschroef met een schroevendraaier rechtsom te draaien.

Wanneer de beschermkap als de hendel geopend is niet kan worden bewogen, kan de klemband worden gelost door de stelschroef met een schroevendraaier linksom te draaien.

5.1.2 Beschermkap instellen voor randbewerking

1. Open de spanhendel.
2. Verdraai het bovenste gedeelte van de beschermkap ten opzichte van het onderste gedeelte tot de gewenste positie is bereikt.
3. Plaats het apparaat op het werkoppervlak.
4. Verdraai de bevestigingsring met lamellenafdichting, tot de optimale afstand tussen lamellenafdichting en werkoppervlak is ingesteld.
5. Sluit de spanhendel.



Aanwijzing

Tijdens randbewerking kan er meer stof uit de beschermkap komen.

5.1.3 Zijhandgreep instellen

1. Maak de zijhandgreep los door de fixeerschroef linksom te draaien.
2. Zwenk de zijhandgreep vooruit of achteruit tot de gewenste positie bereikt is.
3. Fixeer de zijhandgreep door de fixeerschroef rechtsom te draaien.

5.1.4 Diamant komschijf monteren

1. Breng de spanflens met de O-vormige opening vooruit op de spindel aan, zodat de spanflens volledig vergrendelt.
2. Zet de slijpschijf op de centreerrand van de spanflens.
3. Breng de spanmoer rechtsom aan en zet de spanmoer vast met de spansleutel tegen de weerstand van de aandrijving in.

5.1.5 Diamant-komschijf demonteren

1. Druk de spindelblokkeerknop in en houd deze ingedrukt.
2. Draai de spanmoer los door de spansleutel aan te brengen en deze linksom te draaien.
3. Verwijder de spanmoer.
4. Laat de spindelblokkeerknop los en verwijder de diamant-komschijf.

5.2 Werkzaamheden

5.2.1 Toerental van de diamant-komschijf instellen

1. Gebruik stand I voor het afslijpen van zachte minerale ondergronden, zoals bijv. verf op cement, voor een verbeterde stofafzuiging en bij het verwijderen van coatings op zachte ondergronden om het apparaat gemakkelijker te kunnen hanteren.
2. Gebruik stand II voor het wegslijpen van harde minerale ondergronden, zoals beton, estrik of steen, om het volle vermogen van het gereedschap te kunnen gebruiken.

5.2.2 Apparaat inschakelen

1. Sluit het slijpparaat aan op de bouwstofzuiger.
2. Steek de apparaatstekker van het slijpparaat in het stopcontact van de DPC 20.

3. Steek de netstekker van de DPC 20 in een stopcontact.
 - ◁ LED brandt groen.
4. Til het apparaat van het werkoppervlak.
5. Schuif de aan-/uitschakelaar naar voren in de stand Aan (I).
 - ◁ De aan-/uitschakelaar vergrendelt in de stand Aan (I).

5.2.3 Testen van nieuwe diamant-komschijven



ATTENTIE

Gevaar voor letsel. Beschadigde diamant-komschijven kunnen loskomen.

- ▶ Geen trillende diamant-komschijven gebruiken en de diamant-komschijf beschermen tegen klappen, stoten en vet.

- ▶ Laat het apparaat minstens 1 minuut zonder belasting draaien.

5.2.4 Slijpen

1. Gebruik het slijpparaat altijd dicht bij de ondergrond.
2. Beweeg het apparaat heen en weer.
3. Werk met gematigde druk en druk het apparaat niet in het materiaal.

5.2.5 Apparaat uitschakelen

1. Druk de aan-/uitschakelaar in.
 - ◁ Na het loslaten springt de aan-/uitschakelaar in de uit-stand (0).
2. Haal de stekker uit het stopcontact.
3. Maak, bij gebruik van een bouwstofzuiger, de slangverbinding tussen het apparaat en de bouwstofzuiger los.

6 Verzorging van het product

- ▶ Het slijpparaat, met name de greepgedeelten, droog, schoon en vrij van olie en vet houden. Geen siliconenhoudende reinigingsmiddelen gebruiken.
- ▶ Gebruik het slijpparaat nooit met verstopte ventilatiesleuven. Reinig de ventilatiesleuven voorzichtig met een droge borstel. Het binnendringen van vuildeeltjes in het product voorkomen.
- ▶ Reinig de buitenkant van het apparaat regelmatig met een licht vochtige doek. Gebruik geen sproeiapparaat, stoomstraalapparaat of stromend water voor het reinigen.

6.1 Lamellenafdichting beschermkap demonteren

1. Demonteer de diamant-komschijf. → Pagina 12
2. Druk de drie klemlippen van de bevestigingsring met een schroevendraaier over de rand van de beschermkap.
3. Verwijder de grote lamellenafdichting uit de bevestigingsring.
4. Druk met een schroevendraaier in de twee openingspleuven aan de buitenzijde van de beschermkap en maak de kleine lamellenafdichting los.

6.2 Lamellenafdichting beschermkap monteren

1. Verwijder grote stofdeeltjes uit de bevestigingsopeningen.
2. Druk de kleine lamellenafdichting in de geleiding van de beschermkap tot deze vergrendelt.
3. Leg de grote lamellenafdichting in de groef van de bevestigingsring.
4. Druk de bevestigingsring met lamellenafdichting over de rand van de beschermkap tot deze vergrendelt.

7 Hulp bij storingen

7.1 DG 150

Storing	Mogelijke oorzaak	Remedie
Apparaat kan niet worden ingeschakeld.	Netstroom was onderbroken.	▶ Schuif de aan-/uitschakelaar eerst in de stand Uit (0) en vervolgens in de stand Aan (I).

Storing	Mogelijke oorzaak	Remedie
Apparaat heeft niet het volledige vermogen.	Netspanning is te gering.	► Selecteer de passende spanningsbron.
LED knippert rood.	Apparaat is oververhit.	► Schakel het apparaat uit en laat het afkoelen, tot de rode LED dooft.
Veel stof ontsnapt aan de beschermkap.	Er is geen stofzuiger aangesloten.	► Sluit een stofzuiger aan.
	Lamellenafdichting ligt niet gelijk met de ondergrond, zodat stof tussen de beschermkap en de ondergrond kan ontsnappen.	► Pas de beschermkap aan het werkoppervlak aan.
	Lamellenafdichting is versleten.	► Vervang de lamellenafdichting.
	Zuigvermogen van de stofzuiger is te gering, omdat het filter sterk vervuild is.	► Als de automatische filterreiniging gedeactiveerd is, de automatische filterreiniging activeren en de stofzuiger langer dan 30 seconden laten werken. ► Laat de stofzuiger met dichtgehouden slang 30 seconden werken. ► Spoel het filter V 20/40 universeel en het filter VC 20/40 performance met een waterslang af. Nooit het filter aan een wand of op de vloer uitkloppen, omdat daardoor zeer kleine gaatjes ontstaan, die stof doorlaten. ► Vervang het filter.
	Zuigvermogen van de stofzuiger is te gering, omdat een verkeerd filter is aangebracht.	► Gebruik het filter V 20/40 universeel of het filter VC 20/40 performance, wanneer u water, zaagslib of vochtig vuil moet opzuigen. ► Gebruik het filter VC 20/40 performance, wanneer u grote hoeveelheden mineraalstof (bijv. bij het schuren, splijten of het opzuigen van cement) moet opzuigen.
	Zuigvermogen van de stofzuiger is te gering, omdat bijzonder verstoppend materiaal wordt geslepen.	► Gebruik een filter VC 20/40 performance of een stoffilterzak.
Slangaansluiting van de stofzuiger past niet bij het slijpparaat.	Verkeerde slang aansluiting	► Vervang de afzuigadapter.
Voortgang van het werk neemt af.	Diamant komschijf is bot.	► Polijst de segmenten, door deze met een abrasief materiaal (Hilti slijpplaat of abrasief kalksteen) te slijpen.
Slijpparaat laat ongewenste slijpsporen in het materiaal achter.	Komschijf is te agressief.	► Gebruik een zachtere komschijf.

7.2 DPC 20

Storing	Mogelijke oorzaak	Remedie
LED brandt niet.	Netstekker is niet correct aangesloten.	► Steek de stekker in het stopcontact.
	Toevoerkabel is defect.	► Laat de DPC 20 bij de Hilti Service controleren.
	Geen spanningsvoorziening van de DPC 20.	► Zorg ervoor dat de schakelaar van de stofzuiger op AUTO staat, wanneer de DPC 20 op een stofzuiger is aangesloten.
LED knippert groen. Apparaat heeft niet het volledige vermogen.	Netspanning is te gering.	► Selecteer de passende spanningsbron.
	Verlengsnoer heeft een te kleine diameter.	► Gebruik een verlengsnoer met voldoende diameter.
LED knippert rood.	Apparaat is oververhit of er zijn onregelmatigheden bij de stroom, spanning of temperatuur.	► Schakel het apparaat uit en laat het afkoelen, tot de groene LED weer brandt. ► Als de groene LED niet brandt, de uitgangszekeringen controleren.

7.3 Niet vermelde storing


- Bij storingen die niet in deze tabellen zijn aangegeven of die niet zelf kunnen worden verholpen, kunt u zich tot onze **Hilti Service** wenden.

8 RoHS (richtlijn voor het beperken van het gebruik van gevaarlijke stoffen)

Onder de volgende link vindt u de tabel met gevaarlijke stoffen: qr.hilti.com/r2654.

Aan het einde van deze documentatie vindt u een link naar de RoHS-tabel, als QR-code.

9 Recycling

 **Hilti** apparaten zijn voor een groot deel vervaardigd uit materialen die kunnen worden gerecycled. Voor recycling is een juiste materiaalscheiding noodzakelijk. In een groot aantal landen neemt **Hilti** uw oude apparaat voor recycling terug. Vraag hiernaar bij de klantenservice van **Hilti** of bij uw verkoopadviseur.



- Geef elektrisch gereedschap niet met het huisvuil mee!

10 Fabrieksgarantie

- Neem bij vragen over de garantievoorziening contact op met uw lokale **Hilti** dealer.



Hilti Aktiengesellschaft
Feldkircherstraße 100
9494 Schaan | Liechtenstein

DG 150 (01)

[2001]

DC 20 (01)

[2001]

2006/42/EG

EN ISO 12100

2011/65/EU

EN 60745- 1

2014/30/EU

EN 60745- 2- 3

Schaan, 05/2015

Paolo Luccini

Head of BA Quality and
Process-Management
BA Electric Tools & Accessories

Johannes W. Huber

Senior Vice President
Business Unit Diamond





Hilti Corporation

LI-9494 Schaan

Tel.: +423/234 21 11

Fax: +423/234 29 65

www.hilti.group

Hilti = registered trademark of Hilti Corp., Schaan



20171011