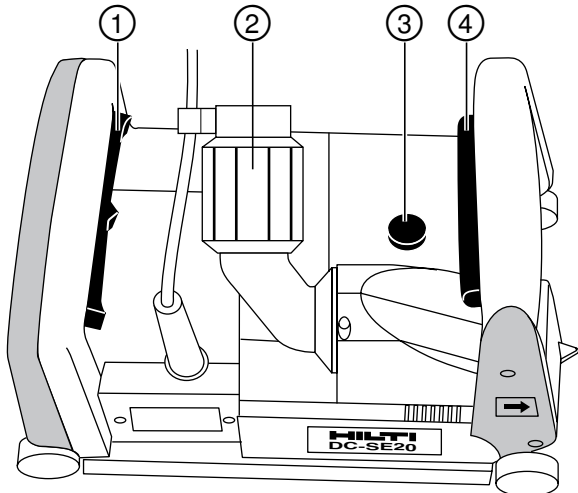
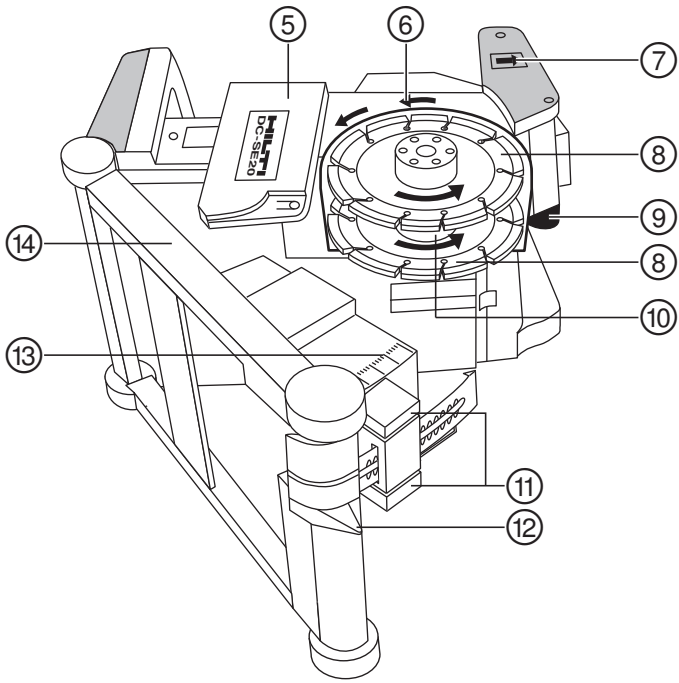
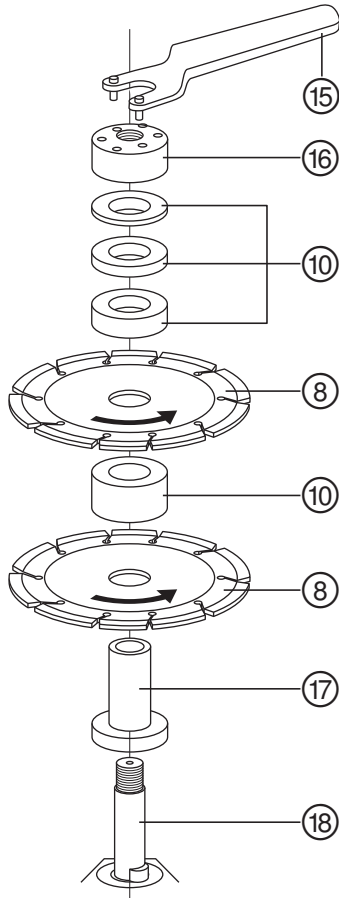


Bedienungsanleitung	de
Operating instructions	en
Mode d'emploi	fr
Istruzioni d'uso	it
Manual de instrucciones	es
Manual de instruções	pt
Gebruiksaanwijzing	nl
Brugsanvisning	da
Bruksanvisning	sv
Bruksanvisning	no
Käyttöohje	fi
Οδηγίες χρήσεως	el
Használati utasítás	hu
Instrukcja obsługi	pl
Инструкция по эксплуатации	ru
Návod k obsluze	cs
Návod na obsluhu	sk
Upute za uporabu	hr
Navodila za uporabo	sl
Kullanma Talimatı	tr
دليل الاستعمال	ar
Lietošanas pamācība	lv
Instrukcija	lt
Kasutusjuhend	et
Пайдалану бойынша басшылық	kk
사용설명서	ko









DC-SE 20 Rilleskærer

Læs brugsanvisningen grundigt igennem, inden maskinen tages i brug.

Opbevar altid brugsanvisningen sammen med maskinen.

Sørg for, at brugsanvisningen altid følger med ved overdragelse af maskinen til andre.

Indholdsfortegnelse	side
1 Generelle anvisninger	70
2 Beskrivelse	71
3 Tekniske specifikationer	71
4 Sikkerhedsanvisninger	72
5 Ibrugtagning	75
6 Betjening	76
7 Rengøring og vedligeholdelse	76
8 Fejlsøgning	77
9 Bortskaffelse	77
10 Producentgaranti - Produkter	77
11 EF-overensstemmelseserklæring (original)	78

1 Tallene henviser til billeder. Billederne finder du i til-lægget til brugsanvisningen.

I denne brugsanvisning betegner »maskinen« altid diamant-rilleskærer DC-SE 20.

Set ovenfra **1**

- 1 Tænd/sluk-knap
- 2 Støvsugertilslutning
- 3 Låseknap
- 4 Dykspærre

Set fra venstre side **2**

- 5 Sidebeskyttelse
- 6 Rotationsretningspil
- 7 Rilleretningspil
- 8 Diamantskæreskive
- 9 Slædespærreknap
- 10 Afstandsring
- 11 Dybdeindstillingsknapper
- 12 Styretap
- 13 Dybdemarkering
- 14 Styrelæde

Montering af diamantskæreskiver **3**

- 15 Spændenøgle
- 16 Spændemøtrik
- 17 Spændeflange
- 18 Spindel

1 Generelle anvisninger

1.1 Signalord og deres betydning

FARE

Står ved en umiddelbart truende fare, der kan medføre alvorlige kvæstelser eller døden.

ADVARSEL

Advarer om en potentielt farlig situation, der kan forårsage alvorlige personskader eller døden.

FORSIGTIG

Advarer om en potentielt farlig situation, der kan forårsage lettere personskader eller materielle skader.

BEMÆRK

Står ved anvisninger om brug og andre nyttige oplysninger.

1.2 Forklaring af piktogrammer og yderligere anvisninger

Påbudssymboler



Anvend beskyttelsesbriller



Brug sikkerhedshjelm



Brug hørevern



Brug beskyttelseshandsker



Brug støvmaske



Læs brugsanvisningen før brug

Symboler

/min

RPM



Omdrejninger pr. minut

Omdrejninger pr. minut

Send materialer til genvinding

Placering af identifikationsoplysninger på maskinen

Typebetegnelse og serienummer fremgår af maskinens typeskilt. Notér disse oplysninger i brugsanvisningen, og henvis til disse, når du henvender dig til vores kundeservice eller værksted.

Type:

Serienummer:

2 Beskrivelse

2.1 Bestemmelsesmæssig anvendelse

DC-SE 20 er en elektrisk rilleskærer til professionel brug.

Maskinen er beregnet til brug med diamantskæreskiver. Maskinen er beregnet til brug sammen med en passende støvsuger.

3 Tekniske specifikationer

Ret til tekniske ændringer forbeholdes!

Nominal spænding	110 V	120 V	220 V	230 V	240 V
Nominal strøm	16 A		8,7 A	9,2 A	8,8 A
Nominal effekt	1.700 W	1.800 W	1.800 W	1.950 W	1.950 W
Netfrekvens	50...60 Hz	60 Hz	50...60 Hz	50...60 Hz	50...60 Hz

BEMÆRK

Brugerinformation iht. EN 61000-3-11 Ved tilkobling falder netspændingen kortvarigt. Ved ugunstige forhold på lysnettet kan dette påvirke andre maskiner. Ved netimpedanser <0,15 ohm forventes der ikke forstyrrelser.

Diamantskæreskivens diameter	Maks. 125 mm
Diamantskæreskivens tykkelse	Maks. 2,5 mm
Diamantskæreskivens boring	22,2 mm
Vægt i overensstemmelse med EPTA-procedure 01/2003	6,9 kg
Nominelt omdrejningstal	7.900/min
Beskyttelsesklasse	Beskyttelsesklasse II (dobbeltisoleret)

BEMÆRK

Det vibrationsniveau, der angives i disse anvisninger, er målt med en målemetode, der opfylder bestemmelserne i EN 60745, og kan anvendes i forbindelse med en sammenligning af forskellige elværktøjer. Det kan også anvendes til en foreløbig vurdering af vibrationsbelastningen. Det angivne vibrationsniveau dækker de væsentlige anvendelsesformål for elværktøj. Hvis elværktøjet imidlertid anvendes til andre formål, med andre indsatsværktøjer eller utilstrækkelig vedligeholdelse, kan vibrationsniveauet afvige. Dette kan forøge vibrationsbelastningen i hele arbejdstiden markant. For at opnå en præcis vurdering af vibrationsbelastningen bør også den tid, hvor maskinen er slukket eller blot kører uden at blive anvendt, inddrages. Dette kan reducere vibrationsbelastningen i hele arbejdstiden markant. Fastlæg yderligere sikkerhedsforanstaltninger til beskyttelse af brugeren mod vibrationspåvirkninger, f.eks. er det vigtigt at vedligeholde elværktøj og indsatsværktøj, at holde hænderne varme og at organisere arbejdsprocesserne.

Støj- og vibrationsinformation (målt iht. EN 60745-2-22):

Typisk A-vægtet lydtrykniveau.	100 dB (A)
Typisk A-vægtet lydeffektniveau	111 dB (A)
Usikkerhed for det nævnte lydniveau	3 dB

da

Skæring af beton, a_n	4,5 m/s ²
Usikkerhed (K)	1,5 m/s ²

4 Sikkerhedsanvisninger

4.1 Generelle sikkerhedsanvisninger for elværktøj

a) ADVARSEL

Læs alle sikkerhedsanvisninger og instruktioner. Hvis sikkerhedsanvisningerne og instruktionerne ikke overholdes, er der risiko for elektrisk stød, brand og/eller alvorlige personskader. **Opbevar alle sikkerhedsanvisninger og instruktioner til senere brug.**

Det benyttede begreb "elværktøj" i sikkerhedsanvisningerne refererer til elektriske maskiner (med netledning) og batteridrevne maskiner (uden netledning).

4.1.1 Arbejdspladssikkerhed

- Sørg for at holde arbejdsområdet ryddeligt og godt oplyst.** Uorden eller uoplyste arbejdsområder øger faren for uheld.
- Brug ikke elværktøj i eksplosionstruede omgivelser, hvor der er brændbare væsker, gasser eller støv.** Maskiner kan slå gnister, der kan antænde støv eller dampe.
- Sørg for, at andre personer og ikke mindst børn holdes væk fra arbejdsområdet, når maskinen er i brug.** Hvis man distraheres, kan man miste kontrollen over maskinen.

4.1.2 Elektrisk sikkerhed

- Elværktøjets stik skal passe til kontakten. Stikket må under ingen omstændigheder ændres. Brug ikke adapterstik sammen med jordforbundne elværktøj.** Uændrede stik, der passer til kontakterne, nedsætter risikoen for elektrisk stød.
- Undgå kropskontakt med jordforbundne overflader som f.eks. rør, radiatorer, komfurer og køleskabe.** Hvis din krop er jordforbundet, øges risikoen for elektrisk stød.
- Elværktøj må ikke udsættes for regn eller fugt.** Indtrængning af vand i elværktøj øger risikoen for elektrisk stød.
- Brug ikke ledningen til formål, den ikke er beregnet til (f.eks. må man aldrig bære elværktøjet i ledningen, hænge det op i ledningen eller rykke i ledningen for at trække stikket ud af kontakten). Beskyt ledningen mod varme, olie, skarpe kanter eller maskindele, der er i bevægelse.** Beskadigede eller sammenviklede ledninger øger risikoen for elektrisk stød.
- Hvis maskinen benyttes i det fri, må der kun benyttes en forlængerledning, der er egnet til udendørs brug.** Brug af forlængerledning til udendørs brug nedsætter risikoen for elektrisk stød.
- Hvis det ikke kan undgås at anvende elværktøjet i fugtige omgivelser, skal du anvende et fejlstrømsrelæ.** Anvendelsen af et fejlstrømsrelæ nedsætter risikoen for et elektrisk stød.

4.1.3 Personlig sikkerhed

- Det er vigtigt at være opmærksom, se, hvad man laver, og bruge maskinen fornuftigt. Man bør ikke bruge maskinen, hvis man er træt, har nydt alkohol eller er påvirket af medicin eller euforiserende stoffer.** Få sekunders uopmærksomhed ved brug af maskinen kan medføre alvorlige personskader.
- Brug beskyttelsesudstyr, og hav altid beskyttelsesbriller på.** Brug af sikkerhedsudstyr som f.eks. støvmaske, skridsikkert fodtøj, beskyttelseshjelm eller høreværn afhængigt af maskintype og anvendelse nedsætter risikoen for personskader.
- Undgå utilsigtet igangsætning. Kontrollér, at elværktøjet er frakoblet, før du slutter det til strømforsyningen og/eller batteriet, tager det op eller transporterer det.** Undgå at bære elværktøjet med fingeren på afbryderen, og sørg for, at det ikke er tændt, når det slutes til nettet, da dette øger risikoen for personskader.
- Fjern indstillingsværktøj eller skruenøgler, inden elværktøjet tændes.** Hvis et stykke værktøj eller en nøgle sidder i en roterende maskindel, er der risiko for personskader.
- Undgå at arbejde i unormale kroppsstillinger. Sørg for at stå sikkert, mens der arbejdes, og kom ikke ud af balance.** Det er derved nemmere at kontrollere elværktøjet, hvis der skulle opstå uventede situationer.
- Brug egnet arbejdstøj. Undgå løse beklædningsgenstande eller smykker. Hold hår, tøj og handsker væk fra dele, der bevæger sig.** Dele, der er i bevægelse, kan gribe fat i løstsiddende tøj, smykker eller langt hår.
- Hvis støvudsugnings- og opsamlingsudstyr kan monteres, er det vigtigt, at dette tilsluttes og benyttes korrekt.** Ved at anvende en støvudsugning er det muligt at nedsætte risiciene som følge af støv.

4.1.4 Anvendelse og pleje af elværktøj

- Undgå at overbelaste maskinen. Brug altid en maskine, der er beregnet til det stykke arbejde, der skal udføres.** Med det rigtige værktøj arbejder man bedst og mest sikkert inden for det angivne effektområde.
- Brug ikke maskinen, hvis afbryderen er defekt.** En maskine, der ikke kan startes og stoppes, er farlig og skal repareres.
- Træk stikket ud af stikkontakten, og/eller fjern batteriet fra maskinen, inden du foretager indstillinger på den, skifter tilbehørsdele eller lægger den til side.** Disse sikkerhedsforanstaltninger forhindrer utilsigtet start af elværktøjet.
- Opbevar ubenyttede maskiner uden for børns rækkevidde. Lad aldrig personer, der ikke er for-**

- trolige med maskinen eller ikke har gennemlæst sikkerhedsanvisningerne benytte maskinen. Maskiner er farlige, hvis de benyttes af ukyndige personer.
- e) **Sørg for at pleje elværktøj omhyggeligt. Kontrollér, om bevægelige dele fungerer korrekt og ikke sidder fast, og om delene er brækket eller beskadiget, således at elværktøjets funktion påvirkes. Få beskadigede dele repareret, inden elværktøjet tages i brug.** Mange uheld skyldes dårligt vedligeholdte elværktøjer.
- f) **Sørg for, at skæreværktøjer er skarpe og rene.** Omhyggeligt vedligeholdte skæreværktøjer med skarpe skærekanter sætter sig ikke så hurtigt fast og er nemmere at føre.
- g) **Anvend elværktøj, tilhører, indsatsværktøj osv. i overensstemmelse med disse anvisninger. Tag hensyn til arbejdsforholdene og det arbejde, der skal udføres.** I tilfælde af anvendelse af maskinen til formål, som ligger uden for det fastsatte anvendelsesområde, kan der opstå farlige situationer.

4.1.5 Service

- a) **Sørg for, at elværktøjet kun reparerer af kvalificerede fagfolk, og at der altid benyttes originale reservedele.** Dermed sikres størst mulig elværktøjsikkerhed.

4.2 Sikkerhedsanvisninger for skære-/slibmaskiner

- a) **Den beskyttelsesafskærmning, som hører til elværktøjet, skal monteres på sikker vis og indstilles, så der opnås en maksimal sikkerhed, dvs. slibeskiven er afskærmet mest muligt af hensyn til brugeren. Sørg for, at du og personer i nærheden holder jer uden for den roterende slibeskives fareområde.** Beskyttelsesafskærmningen skal beskytte brugeren mod brudstykker og tilfældig kontakt med slibeskiven.
- b) **Anvend udelukkende diamanbelagte skæreskiver til die elværktøj.** Kun hvis du kan montere tilbehøret på elværktøjet, er apparatet sikker at bruge.
- c) **Indsatsværktøjets tilladte omdrejningstal skal være mindst lige så højt som det maksimale omdrejningstal angivet på elværktøjet.** Tilbehør, der roterer hurtigere end det tilladte omdrejningstal, kan gå i stykker og slynge dele ud.
- d) **Slibeskiver må kun anvendes til de anbefalede formål. For eksempel: Slib aldrig med den flade side på en skæreskive.** Skæreskiver er beregnet til at fjerne materiale med kanten af skiven. Hvis en skive påvirkes på siden, kan det medføre, at den brækker.
- e) **Anvend altid intakte spændeflanger i korrekt størrelse og form til den valgte slibeskive.** Egnede flanger støtter slibeskiven og nedsætter dermed risikoen for at brække slibeskiven.
- f) **Indsatsværktøjets udvendige diameter og tykkelse skal svare til de mål, der er angivet for elværktøjet.** Forkert dimensionerede indsatsværktøjer kan ikke afskærmes eller kontrolleres tilstrækkeligt.

- g) **Slibeskiver og flanger skal passe præcist til elværktøjets slibespindel.** Indsatsværktøjer, som ikke passer præcist til elværktøjets slibespindel, roterer ujævnt, vibrerer meget og kan betyde, at du mister kontrollen.
- h) **Anvend aldrig beskadigede slibeskiver. Kontrollér hver gang før brug slibeskiven for brud og revner. Hvis elværktøjet eller slibeskiven udsættes for et fald, skal du kontrollere, om det/den er blevet beskadiget, eller anvende en ubeskadiget slibeskive. Når du har kontrolleret og isat slibeskiven, skal du og personer i nærheden holde sig uden for den roterende slibeskives fareområde og lade elværktøjet køre med maksimal omdrejningstal i ét minut.** Beskadigede slibeskiver brækker for det meste i løbet af denne testperiode.
- i) **Brug personligt beskyttelsesudstyr. Brug ansigtsmaske, øjenværn eller beskyttelsesbriller afhængigt af opgaven. Brug så vidt muligt støvmaske, høreværn, beskyttelseshandsker eller specialforklæde, som beskytter dig imod små slibe- og materialepartikler.** Øjnene skal beskyttes imod flyvende fremmedlegemer, som opstår i forbindelse med forskellige opgaver. Støvmaske og åndedrætsværn skal bortfiltrere det støv, der opstår i forbindelse af den konkrete opgave. Hvis du udsættes for et højt støjniiveau igennem længere tid, kan det medføre nedsat hørelse.
- j) **Sørg for, at andre personer opholder sig i sikker afstand af dit arbejdsområde. Alle, som befinder sig i arbejdsområdet, skal bære personligt beskyttelsesudstyr.** Brudstykker fra emnet eller beskadigede indsatsværktøjer kan slynge ud og medføre personskader også uden for det direkte arbejdsområde.
- k) **Hold kun elværktøjet i de isolerede håndtag, når du udfører arbejder, hvor indsatsværktøjet kan ramme skjulte elledninger eller elværktøjets netkabel.** Ved kontakt med en spændingsførende ledning kan også metalliske værktøjsdele sættes under spænding, hvilket kan medføre elektrisk stød.
- l) **Hold netkablet væk fra roterende indsatsværktøjer.** Hvis du mister kontrollen over elværktøjet, kan netkablet blive skåret over eller fanges af værktøjet, så din hånd eller arm kommer ind i det roterende indsatsværktøj.
- m) **Læg aldrig elværktøjet fra dig, før indsatsværktøjet er standset helt.** Det roterende indsatsværktøj kan komme i kontakt med overfladen på fralægningsstedet, hvilket kan medføre, at du mister kontrollen over elværktøjet.
- n) **Lad ikke elværktøjet køre, mens du bærer det fra et sted til et andet.** Dit tøj kan ved en tilfældig kontakt med det roterende indsatsværktøj blive grebet, hvorved indsatsværktøjet kan bore sig ind i din krop.
- o) **Rengør regelmæssigt elværktøjets ventilationsåbninger.** Motorblæseren trækker støv ind i huset, og en stor ophobning af metalstøv kan indebære elektriske risici.
- p) **Anvend ikke elværktøjet i nærheden af brændbare materialer.** Gnister kan antænde disse materialer.

- q) **Anvend ikke indsatsværktøjer, der kræver flydende kølemidler.** Anvendelse af vand eller andre flydende kølemidler kan medføre elektrisk stød.

4.3 Tilbageslag og tilhørende sikkerhedsanvisninger

Et tilbageslag er en pludselig reaktion som følge af en fastklemt eller blokeret roterende slibeskive. Fastklemning eller blokering medfører et pludseligt stop af det roterende indsatsværktøj. Derved accelereres et ukontrolleret elværktøj modsat indsatsværktøjets rotationsretning ved blokeringsstedet.

Når eksempelvis en slibeskive sætter sig fast i et emne eller blokeres, kan den kant af slibeskiven, som arbejder sig ned i emnet, blive hængende og derved brække slibeskiven eller forårsage et tilbageslag. Slibeskiven bevæger sig derefter hen imod brugeren eller væk fra denne, alt efter skivens rotationsretning ved blokeringsstedet. Slibeskiven kan også brække i den forbindelse.

Et tilbageslag er resultatet af ukorrekt eller fejlagtig brug af elværktøjet. Det kan forhindres ved at træffe passende forholdsregler som beskrevet i det følgende.

- a) **Hold elværktøjet godt fast, og indtag en position med krop og arme, hvor du kan absorbere eventuelle tilbageslag.** Anvend altid det ekstra håndtag, hvis et sådant findes, for at have den størst mulige kontrol over tilbageslag eller reaktionsmomenter ved opstart. Brugeren kan ved at træffe egnede forholdsregler håndtere tilbageslag og reaktionsmomenter.
- b) **Anbring aldrig dine hænder i nærheden af roterende indsatsværktøjer.** Indsatsværktøjet kan i tilfælde af et tilbageslag bevæge sig hen over din hånd.
- c) **Hold dig i sikker afstand af området foran og bag ved den roterende skæreskive.** Tilbageslaget bevæger elværktøjet i den modsatte retning af slibeskivens bevægelse ved blokeringsstedet.
- d) **Vær særlig forsigtig ved hjørner, skarpe kanter osv. Undgå, at indsatsværktøj slår tilbage fra emnet og sætter sig fast.** Det roterende indsatsværktøj har en tendens til at sætte sig fast ved hjørner, skarpe kanter eller hvis det preller af. Dette medfører, at du mister kontrollen eller oplever tilbageslag.
- e) **Anvend ikke kæde eller fortandet savklinge eller segmenter diamantskive med mere end 10 mm brede slids.** Sådanne indsatsværktøjer forårsager ofte tilbageslag eller er ofte skyld i, at brugeren mister kontrollen over elværktøjet.
- f) **Undgå blokering af skæreskiven eller et for stort tryk på skiven.** Foretag ikke for dybe snit. En overbelastning af skæreskiven forøger spændingen og tendensen til at sætte sig fast eller blokere og øger dermed risikoen for tilbageslag eller et brud på slibeskiven.
- g) **Hvis skæreskiven sætter sig fast, eller du afbryder arbejdet, skal du slukke elværktøjet og holde det stille, indtil skiven er standset.** Forsøg aldrig at trække den roterende skæreskive ud af sporet, da dette kan medføre tilbageslag. Find og afhjælp årsagen til fastklemningen.

- h) **Tænd ikke elværktøjet, så længe det befinder sig i emnet. Lad skæreskiven komme op på maksimalt omdrejningstal, før du fortsætter skæringen forsigtigt.** I modsat fald kan skiven sætte sig fast, springe op fra emnet eller medføre tilbageslag.
- i) **Sørg for at understøtte plader eller store emner for at nedsætte risikoen for tilbageslag som følge af en fastklemt skæreskive.** Store emner kan bøje sig som følge af egen vægt. Emnet skal understøttes på begge sider, og det både i nærheden af snittet og ved kanten.
- j) **Vær især forsigtig ved savning af "lommensnit" i eksisterende vægge eller andre områder, hvor du ikke kan se, hvad der befinder sig bag overfladen.** Skæreskiven, der sænkes ned i emnet, kan, hvis den skærer gas- og vandrør, elektriske ledninger eller andre genstande over, medføre tilbageslag.

4.4 Yderligere sikkerhedsanvisninger

4.4.1 Personlig sikkerhed

- a) **Brug høreværn.** Støjpåvirkningen kan medføre høretab.
- b) **Hold altid fat i maskinen med begge hænder på de dertil beregnede håndtag.** Sørg for at holde håndtagene tørre og rene samt fri for olie og fedt.
- c) **Hvis maskinen anvendes uden støvudsugning, skal du bruge åndedrætsværn.**
- d) **Træk under arbejdet altid netledningen og forlængerledningen bagud væk fra maskinen.** Dette nedsætter risikoen for at falde over ledningen under arbejdet.
- e) **Hold kun fat i maskinen på de isolerede håndtag, hvis der er risiko for at kunne beskadige skjulte elektriske ledninger og kabler med værktøjet.** Hvis der opstår kontakt med en strømførende ledning, sættes maskinens uisolerede metaldele under spænding, og brugeren kan få elektrisk stød.
- f) **Børn bør gøres opmærksomme på, at de ikke må lege med maskinen.**
- g) **Maskinen må ikke anvendes af børn eller svage-lige personer, der ikke er instrueret i brugen.**
- h) **Støv fra materialer såsom blyholdig maling, visse træsorter, mineraler og metal kan være sundhedsfarlige.** Berøring eller indånding af støv kan medføre allergiske reaktioner og/eller luftvejssygdomme hos brugeren eller personer, der opholder sig i nærheden. Bestemte støvtyper, f.eks. støv fra ege- og bøgetræ, er kræftfremkaldende, især i forbindelse med tilsætningsstoffer til træbehandling (kromat, træbeskyttelsesmidler). Asbestholdige materialer må kun bearbejdes af fagfolk. **Anvend så vidt muligt støvudsugning.** For at sikre en effektiv støvudsugning anbefales det at anvende en egnet mobil støvudsugning anbefalet af Hilti til træ- og/eller mineralstøv, som er tilpasset til det pågældende elværktøj. **Sørg for god udluftning af arbejdspladsen.** Det anbefales at bruge åndedrætsværn med filterklasse P2. Overhold de gældende nationale forskrifter vedrørende de materialer, der skal bearbejdes.

- i) Hold pauser under arbejdet, og lav afspændings- og fingerøvelser, så dine fingre får en bedre blodgennemstrømning.

4.4.2 Omhyggelig omgang med og brug af maskiner

- a) Sørg for at sikre emnet. Brug fastspændingsværktøj eller en skruestik til at fastspænde emnet. På den måde holdes det mere sikkert fast end med hånden, og du har desuden begge hænder fri til at betjene maskinen.
- b) Kontrollér, at værktøjet passer til maskinens værktøjsholder, og at det er låst korrekt fast i holderen.
- c) Sluk maskinen ved strømafbrydelser, og træk netstikket ud. Dette forhindrer utilsigtet ibrugtagning af maskinen, når strømmen vender tilbage.

4.4.3 Elektrisk sikkerhed

- a) Kontrollér før påbegyndelse af arbejdet arbejdsområdet for skjulte elektriske ledninger, gas- og vandrør, f.eks. med en metaldetektor. Udvendige metaldele på maskinen kan blive spændingsførende, hvis du f.eks. utilsigtet har beskadiget en elledning. Dette medfører en alvorlig fare for at få elektrisk stød.
- b) Kontrollér maskinens tilslutningsledning regelmæssigt, og få den udskiftet af en fagmand, hvis den er beskadiget. Hvis tilslutningskablet til det elektriske værktøj er ødelagt, skal det udskiftes med en særlig godkendt tilslutningsledning, der fås i kundeserviceafdelingen. Kontrollér jævnligt forlængerledningerne, og udskift dem, hvis de er beskadigede. Hvis el- eller forlængerledningen

bliver beskadiget under arbejdet, må du ikke røre ved ledningen. Træk stikket ud af stikkontakten. Beskadigede elledninger og forlængerledninger medfører fare for at få elektrisk stød.

- c) Få med regelmæssige mellemrum Hilti-service til at kontrollere tilmudsede maskiner ved hyppig bearbejdning af ledende materialer. Hvis der sidder støv, først og fremmest fra ledende materialer, på maskinens overflade, eller den er fugtig, er der under uheldige omstændigheder risiko for at få elektrisk stød.

4.4.4 Arbejdsplads

- a) Sørg for god belysning på arbejdspladsen.
- b) Sørg for god udluftning af arbejdspladsen. Dårligt udluftede arbejdspladser kan være sundhedsskadelige som følge af støvpåvirkningen.

4.4.5 Personligt beskyttelsesudstyr

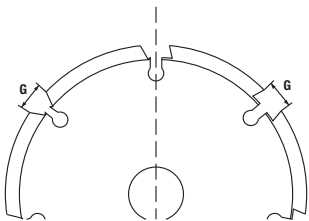


da

Brugeren og personer, der opholder sig i nærheden, skal under brugen af maskinen bære beskyttelsesbriller, sikkerhedshjelm, høreværn, beskyttelseshandsker og et let åndedrætsværn.

5 Ibrugtagning

5.1 Montering af diamantskæreskiver



Segmenterne skal have en negativ spånvinkel, og rillebredden G mellem segmenterne må maks. være 10 mm. Skivetykkelsen må ikke overskride 2,5 mm.

- Læg maskinen på siden, så sidebeskyttelsen er synlig.
- Tryk på slædespærreknappen for at frigøre styreslæden.
- Sving styreslæden ud.
- Åbn sidebeskyttelsen.
- Sæt spændeflanzen på spindlen.

- Sæt den første diamantskæreskive på spændeflanzen.
BEMÆRK Pilene for rotationsretning på rilleskæren og på diamantskiven skal stemme overens.
- Sæt det ønskede antal afstandsringe på spændeflanzen.
BEMÆRK Rillebredden udregnes på følgende måde: Rillebredden = afstandsringenes bredde + diamantskæreskivernes bredde.
- Sæt den anden diamantskæreskive på spændeflanzen.
BEMÆRK Pilene for rotationsretning på rilleskæren og på diamantskiven skal stemme overens.
- FARE Uanset den ønskede rillebredde skal alle medfølgende afstandsringe altid monteres.** Diamantskæreskiverne kan i modsat fald løsne sig under brugen og medføre personskader. Sæt de resterende afstandsringe på spændeflanzen.
BEMÆRK Antallet og bredden af de nødvendige afstandsringe: 1 stk. på hhv. 3 mm, 6 mm, 13 mm og 21 mm.
- Tryk på låseknappen for at fiksere spindlen.

11. Skru spændemøtrikken på, og spænd den fast med spændenøglen.
12. Luk sidebeskyttelsen.
13. Sving styreslæden ind, indtil den går i indgreb.

5.2 Tilslutning af støvsugerenhed

Slut støvsugerenhedens udsugningsslange til rilleskærens støvsugertilslutning.

6 Betjening

FORSIGTIG

Overhold de nationale regler, f.eks. arbejdsmiljøregler og generelle krav til arbejdspladser på byggepladser.

6.1 Indstilling af rilledybde

1. Tryk på de to dybdeindstillingsknapper, og hold dem inde.
2. Indstil den ønskede rilledybde på dybdemarkeringen.
3. Slip de to dybdeindstillingsknapper.

6.2 Rilning

FORSIGTIG

Når du tænder maskinen, skal den befinde sig i udgangsposition. Hvis diamantskæreskiverne berører det materiale, der skal bearbejdes, når du tænder maskinen, kan du miste kontrollen over den.

1. Positionér maskinen på det materiale, som skal bearbejdes.
BEMÆRK Styretappen angiver positionen af den første diamantskive.
BEMÆRK Arbejdsretningen angives af rilleretningsspilen.
2. Skub tænd/sluk-knappen sideværts, tryk på tænd/sluk-knappen, og hold den inde.
3. Tryk på dykspærren, og hold den inde.
4. Tryk med passende kraft på det forreste håndtag for at dykke langsomt ned i det materiale, som skal bearbejdes, indtil den indstillede rilledybde.
5. Før maskinen med begge hænder og passende fremføringskraft i arbejdsretningen.
BEMÆRK For stor fremføringskraft ved lav rillehastighed kan medføre, at diamantskiverne ødelægges på grund af varmen.
BEMÆRK For stor fremføringskraft ved lav rillehastighed kan medføre, at motoren standser.

6. Hvis du ønsker at afbryde eller afslutte rilningen, skal du slippe tænd/sluk-knappen.
7. **FARE** Når du har løftet maskinen op fra den overflade, der skal bearbejdes, skal du slippe dykspærren for at låse maskinen fast i udgangsposition. Udragende diamantskiver udgør en fare for personskader.
Løft maskinen op fra den overflade, der bearbejdes, uden at dreje eller kippe den, og slip dykspærren.

6.3 Hvæsning af diamantskiver

FORSIGTIG

Før aldrig hvæssestaven hen til de roterende diamantskæreskiver.

1. Læg hvæssestaven fladt (ikke på højkant) på et plant, hårdt underlag (beton), og fikser den.
2. Indstil en rilledybde på 15 mm.
3. Hold maskinen fast med begge hænder, og før den hen til den fikserede hvæssestav.
4. Udfør to til tre rilninger på hvæssestaven.

6.4 Arbejdsanvisninger

Udfør lodrette riller oppefra og ned.

Før maskinen uden at dreje eller kippe den.

BEMÆRK

Kurvesnit kan ikke udføres.

Vælg diamantskiver, alt efter hvilket materiale der skal bearbejdes.

Hvis skæreydelsen forringes, skal du kontrollere, om diamantskæreskiverne er slidte og skal udskiftes eller hvæsses.

7 Rengøring og vedligeholdelse

7.1 Rengøring af maskinen

Hold altid følgende dele rene: Dybdeanslag, styreslæde, spindel, spændeflange og ventilationsåbninger.

BEMÆRK

Rengøringen kan foretages med en klud, en pensel eller med trykluft.

7.2 Udskiftning af kulbørster

FARE

Få altid maskinen repareret af en elektriker (Hilti Service) under anvendelse af originale reservedele, i modsat fald kan det medføre farer for brugeren.

8 Fejlsøgning

Fejl	Mulig årsag	Afhjælpning
Maskinen starter ikke.	Netledningen eller stikket er defekt	Kontakt Hiltis kundeservice
	Ingen strømforsyning	Kontrollér strømforsyning. Slut eventuelt maskinen til en fungerende strømforsyning
	Slidte kulbørster.	Kontakt Hiltis kundeservice
Motoren kører ikke med fuld ydelse	Maskinen er overbelastet på grund af for stor fremføringskraft	Nedsæt fremføringskraften
	Maskinen overophedet på grund af vedvarende overbelastning	Lad maskinen køle af (under drift køler maskinen hurtigere af i tomgang). Når maskinen er kølet af, skal den slukkes og derefter tændes igen for at anvende maskinen med fuld ydelse igen
Skæreydelse for lav	Diamantskæreskiver uegnet til materiale	Anvend egnede diamantskæreskiver
	Diamantskæreskiverne er slidte eller ikke skarpe nok	Udskift eller hvæs diamantskæreskiverne

da

9 Bortskaffelse



Størstedelen af de materialer, som anvendes ved fremstillingen af Hilti-produkter, kan genvindes. Materialerne skal sorteres, før de kan genvindes. I mange lande findes der allerede ordninger, hvor Hilti samler sine brugte produkter ind til genbrug. Yderligere oplysninger får du hos Hilti-kundeservice eller din lokale Hilti-konsulent.



Kun for EU-lande

Maskiner må ikke bortskaffes som almindeligt affald!

I henhold til Rådets direktiv om bortskaffelse af elektriske og elektroniske produkter og gældende national lovgivning skal brugte maskiner indsamles separat og bortskaffes på en måde, der skåner miljøet mest muligt.

10 Producentgaranti - Produkter

Hvis du har spørgsmål vedrørende garantibetingelserne, bedes du henvende dig til din lokale HILTI-partner.

11 EF-overensstemmelseserklæring (original)

Betegnelse:	Rilleskærer
Typebetegnelse:	DC-SE 20
Produktionsår:	1997

Vi erklærer som eneansvarlige, at dette produkt er i overensstemmelse med følgende direktiver og standarder: indtil 19. april 2016: 2004/108/EF, fra 20. april 2016: 2014/30/EU, 2006/42/EU, 2011/65/EU, EN 60745-1, EN 60745-2-22, EN ISO 12100.

**Hilti Corporation, Feldkircherstrasse 100,
FL-9494 Schaan**

da



Paolo Luccini
Head of BA Quality and Process Management
Business Area Electric Tools & Accessories
05/2015



Johannes Wilfried Huber
Senior Vice President
Business Unit Diamond

05/2015

Teknisk dokumentation ved:

Hilti Entwicklungsgesellschaft mbH
Zulassung Elektrowerkzeuge
Hiltistrasse 6
86916 Kaufering
Deutschland



Hilti Corporation

LI-9494 Schaan

Tel.: +423/234 21 11

Fax: +423/234 29 65

www.hilti.com

Hilti = registered trademark of Hilti Corp., Schaan
Pos. 1 | 20150922

