

HILTI

DS TS20-E 1.6

Manual de instrucciones

es



MANUAL DE INSTRUCCIONES ORIGINAL

Sierra mural eléctrica DS TS20-E 1.6 3×480 V

Contenido	Página
1. Indicaciones generales de seguridad	4
2. Indicaciones específicas de seguridad y símbolos	6
3. Descripción del funcionamiento	11
4. Montaje	14
5. Funcionamiento	23
6. Mantenimiento	27
7. Solución de averías	29
8. Accesorios	33
9. Garantía del fabricante de las herramientas	34

Es imprescindible que lea este manual de instrucciones antes de manejar la máquina por primera vez.

Conserve siempre el manual de instrucciones junto con la máquina.

En caso de traspaso a terceros, la herramienta siempre se debe entregar junto con el manual de instrucciones.



- ① Cabezal de la sierra
- ② Fuente de alimentación
- ③ Unidad de control remoto
- ④ Cable de alimentación
- ⑤ Cable de control
- ⑥ Manguera de agua
- ⑦ Carro de transporte: cabezal de la sierra

- ⑧ Protector de la cuchilla, sección central
- ⑨ Protector de la cuchilla, sección lateral
- ⑩ Riel guía con tope final
- ⑪ Caja de accesorios con soporte para rieles y caja de herramientas
- ⑫ Carro de transporte: accesorios

Indicaciones generales de seguridad

1. Indicaciones generales de seguridad

1.1 ¡ADVERTENCIA! Lea atentamente las instrucciones.

Si no se observan las instrucciones que se describen a continuación pueden producirse descargas eléctricas, incendios y/o lesiones personales graves.

CONSERVE ESTAS INSTRUCCIONES

1.2 Área de trabajo

Mantenga el área de trabajo limpia y bien iluminada. Los bancos de trabajo desordenados y las áreas oscuras son una fuente de accidentes.

No utilice herramientas eléctricas en atmósferas con peligro de explosión, por ejemplo, en presencia de líquidos inflamables, gases o polvo. Las herramientas eléctricas producen chispas que pueden incendiar el polvo o el humo.

Mantenga a toda persona alejada del área de trabajo de las herramientas eléctricas. Las distracciones pueden hacerle perder el control de la herramienta.

1.3 Seguridad eléctrica

Las herramientas con conexión a tierra se deben conectar a una toma de corriente que haya sido instalada y puesta a tierra conforme a todas las normativas y disposiciones. No desmonte los terminales de conexión a tierra ni modifique el enchufe de forma alguna. No utilice enchufes adaptadores. Si tiene dudas acerca de la conexión, solicite a un electricista profesional que compruebe si la toma de corriente está correctamente conectada a tierra. Si la herramienta no funciona correctamente o está averiada, la conexión a tierra proporciona una trayectoria de baja resistencia para desviar la electricidad por ella y proteger al usuario.

Aplicable solo a herramientas de la clase I (con conexión a tierra).

Evite el contacto de su cuerpo con superficies conectadas a tierra como conductos, radiadores, cocinas y frigoríficos. Si su cuerpo tiene conexión a tierra existe un mayor riesgo de sufrir una descarga eléctrica.

No exponga las herramientas eléctricas a la lluvia o a condiciones húmedas. Si penetra agua en una herramienta eléctrica, aumenta el riesgo de descarga eléctrica.

El cable no debe emplearse para fines no previstos. No utilice el cable para transportar la herramienta ni para desconectar el enchufe de la toma de corriente. Mantenga el cable alejado del calor, aceite, bordes afilados o piezas en movimiento. Sustituya de inmediato los cables dañados. Los cables dañados aumentan el riesgo de descarga eléctrica.

Para trabajar con una herramienta eléctrica al aire libre, utilice un cable de prolongación para exteriores que esté marcado con "W-A" o "W". Estos cables son específicos para su uso en exteriores y reducen el riesgo de descarga eléctrica.

1.4 Seguridad personal

Esté atento a lo que está haciendo y use el sentido común cuando maneje una herramienta eléctrica. No utilice ninguna herramienta si está cansado o bajo la influencia de drogas, alcohol o medicamentos. Un momento de distracción en el manejo de cualquier herramienta eléctrica puede provocar lesiones personales graves.

Lleve ropa adecuada. No utilice ropa holgada ni joyas. Recójase el pelo largo. Mantenga el pelo, la ropa y los guantes alejados de las piezas en movimiento. La ropa holgada, las joyas y el pelo largo pueden engancharse en piezas en movimiento.

Evite un arranque accidental. Asegúrese de que el interruptor está en la posición "off" antes de enchufar la herramienta. Transportar herramientas con el dedo situado sobre el interruptor o enchufarlas cuando el interruptor se encuentra en la posición "on" puede provocar accidentes.

Retire las llaves de ajuste antes de encender la herramienta. Las llaves que quedan montadas en una pieza rotatoria de la herramienta pueden provocar lesiones personales.

No se abalance sobre la herramienta. Mantenga el equilibrio en todo momento. Un buen equilibrio permite controlar mejor la herramienta ante situaciones inesperadas.



Utilice un equipo de seguridad. Lleve siempre gafas protectoras. Se debe utilizar mascarilla contra el polvo, zapatos de seguridad antideslizantes, casco y protección auditiva.

1.5 Uso y cuidado de la herramienta

Utilice abrazaderas u otros medios prácticos para asegurar y sujetar la pieza de trabajo a una superficie estable. Sujetar la pieza de trabajo con la mano o contra el cuerpo es inestable y puede hacerle perder el control.

No sobrecargue la herramienta. Utilice la herramienta correcta para la aplicación que vaya a darle. De hecho, con la herramienta correcta trabajará mejor y de modo más seguro dentro del margen de potencia para la cual ha sido diseñada.

No utilice una herramienta cuyo interruptor no pueda conectarse o desconectarse. Toda herramienta que no pueda manejarse con el interruptor es peligrosa y debe ser reparada.

Desconecte el enchufe de la fuente de alimentación antes de efectuar cualquier ajuste, cambiar de accesorio o guardar la herramienta. Estas medidas de seguridad preventivas reducen el riesgo de un arranque involuntario de la herramienta.

Guarde las herramientas que no se vayan a utilizar fuera del alcance de niños y personas no formadas. Cualquier herramienta es peligrosa en manos de usuarios inexpertos.

Cuide las herramientas. Mantenga las herramientas de corte afiladas y limpias. Las herramientas que presentan los filos afilados se atascan menos y son más fáciles de controlar.

Compruebe que las piezas en movimiento estén correctamente alineadas y que no se atascan ni están rotas. Asimismo, cerciórese de que no se da ninguna otra circunstancia que pueda afectar al buen funcionamiento de la herramienta. En caso de daños, solicite la reparación de la herramienta antes de su uso. Muchos accidentes se producen por la falta de mantenimiento de las herramienta.

Utilice exclusivamente accesorios recomendados por el fabricante de su modelo. Los accesorios que son apropiados para una herramienta pueden resultar peligrosos cuando se utilizan en otra herramienta.

1.6 Servicio técnico

La reparación y el mantenimiento de herramientas debe realizarse exclusivamente por personal cualificado. La reparación o el mantenimiento efectuados por personal no cualificado conlleva un serio riesgo de lesiones.

Cuando repare una herramienta, utilice únicamente piezas de recambio idénticas. Siga las instrucciones que se describen en el apartado "Mantenimiento" de este manual. El uso de piezas no autorizadas y la inobservancia de las instrucciones de mantenimiento conllevan riesgo de descarga eléctrica y lesiones.

2. Indicaciones específicas de seguridad y símbolos



ADVERTENCIA

Si no se observan las instrucciones que se describen a continuación pueden producirse lesiones potencialmente mortales y daños materiales graves.

2.1 Organización correcta del área de trabajo

a) Se debe obtener la aprobación del ingeniero de explotación o del arquitecto antes de empezar los trabajos de taladrado o serrado. Los trabajos de taladrado o serrado que se ejecutan en edificios y otras estructuras pueden afectar a la estabilidad de la estructura, especialmente cuando se atraviesan vigas de acero de refuerzo o componentes de carga.

b) Asegúrese de que el área de trabajo esté bien ventilada. La exposición al polvo en un área de trabajo mal ventilada puede perjudicar la salud.

c) Mantenga el área de trabajo ordenada. Los objetos que pueden causar lesiones deben retirarse del área de trabajo. La falta de orden en el área de trabajo puede provocar accidentes.

d) A fin de evitar lesiones y que la cuchilla de diamante se atasque, se deben utilizar soportes y/o cuñas de acero para impedir un movimiento incontrolado de las piezas de la estructura que está siendo cortada.

e) Asegúrese de que los apoyos, que deben tener el tamaño adecuado, estén correctamente montados, de forma que el resto de la estructura mantenga su estabilidad una vez finalizados los trabajos de corte y retirada la pieza cortada.

f) No merodee por los alrededores de las cargas suspendidas en las grúas.

g) El área de corte o la abertura formada por el proceso de corte debe estar acordonada de manera segura y visible con objeto de evitar que nadie caiga.

h) Utilice un equipo de protección personal. Lleve zapatos o botas de seguridad, guantes protectores, casco, protección auditiva y gafas protectoras.

i) Utilice protección respiratoria siempre que el trabajo genere polvo.

j) Mantenga a niños y demás personas alejados del área de trabajo.

k) No permita que nadie toque la máquina ni el cable de prolongación.

l) Evite posturas corporales incómodas. Asegúrese de que trabaja en una postura segura y que mantiene el equilibrio en todo momento.

m) A fin de evitar tropiezos, asegúrese siempre de que los cables y las mangueras que conducen a la máquina estén tendidos por el suelo.

n) Mantenga los cables y las mangueras lejos de piezas rotatorias.

o) En colaboración con el ingeniero de explotación o el arquitecto, asegúrese de que no haya conductos de suministro de gas, agua o electricidad en el área de corte. Los conductos de suministro o los cables que están ubicados cerca del área de corte suponen un serio peligro si resultan dañados durante el proceso de trabajo. Las partes externas metálicas de la máquina pueden cargarse de tensión cuando un cable de alimentación eléctrica resulta dañado.

p) Asegúrese de que el agua de refrigeración usada sea drenada de manera controlada. El agua que drena de forma incontrolada puede provocar daños y accidentes. Vigile que el agua no penetre en cavidades internas ocultas, p. ej. en obras de albañilería o mampostería.

q) No trabaje subido a una escalera.

r) **La herramienta no es apta para el uso por parte de niños o de personas físicamente no preparadas que no tengan la debida instrucción.**

s) **Es conveniente advertir a los niños de que no deben jugar con la herramienta.**

t) El polvo procedente de materiales como pinturas con plomo, determinadas maderas, minerales y metal puede ser nocivo para la salud. El contacto con el polvo o su inhalación puede provocar reacciones alérgicas o asfixia al usuario o a personas que se encuentren en su entorno. Existen determinadas clases de polvo, como pueden ser el de roble o el de haya, catalogadas como cancerígenas, especialmente si se encuentra mezclado con aditivos usados en el tratamiento de la madera (cromato, agente protector para la madera). Únicamente expertos cualificados están autorizados a manipular materiales que contengan asbesto.

Utilice siempre que sea posible un sistema de aspiración de polvo. Para obtener un elevado grado de

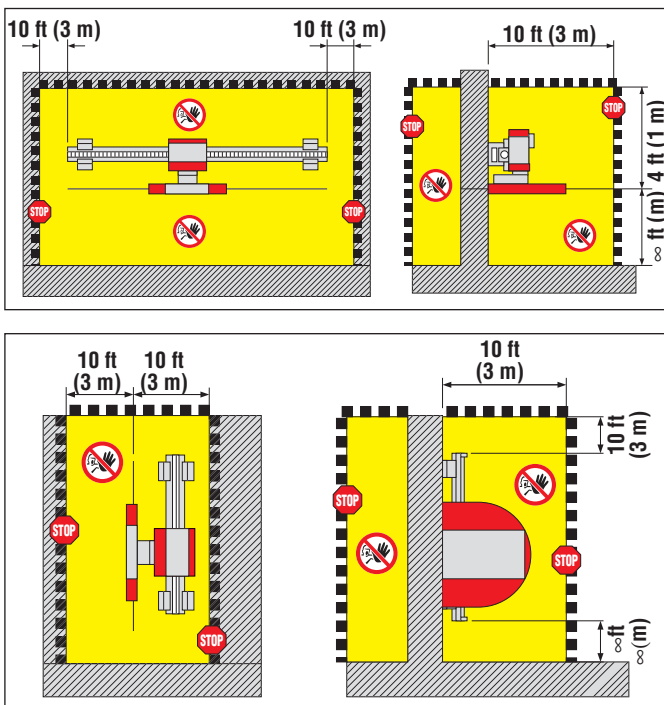
Indicaciones específicas de seguridad y símbolos

efectividad en la aspiración de polvo, utilice un aspirador de polvo apto para madera y polvo mineral recomendado por Hilti y compatible con esta herramienta eléctrica. Procure que haya una buena ventilación del lugar de trabajo. Se recomienda utilizar una mascarilla de protección con filtro de la clase P2. Respete la normativa vigente en su país concerniente al procesamiento de los materiales de trabajo.

2.2 Medidas de seguridad en áreas peligrosas

Se deben aplicar medidas de seguridad en el área donde se están ejecutando los trabajos de serrado con objeto de evitar lesiones en operarios y demás personal así, como daños materiales a causa de fragmentos que salgan disparados o se desprendan (segmentos de diamante, piedras pequeñas, virutas, etc.) durante el proceso de serrado. También se deben aplicar medidas de seguridad en el área que no resulta visible para el operario, es decir, detrás del lugar donde se están efectuando los trabajos de serrado.

Está PROHIBIDO penetrar el área de peligro, situada en un radio de 10 pies (3 metros) de la línea de corte, mientras la cuchilla esté en marcha.



PRECAUCIÓN

Asegure el área de trabajo. Asegúrese de que no puedan producirse lesiones personales ni daños materiales a causa de objetos o fragmentos que podrían salir disparados durante el proceso de serrado.

1. Se debe obtener la aprobación del ingeniero de explotación o de la dirección antes de empezar los trabajos de serrado.
2. Averigüe si está permitido sobrecortar en esquinas. Si no es el caso, los respectivos orificios en esquinas se deben aplanar y taladrar primero.
3. Compruebe que el área esté acordonada, que los apoyos estén montados y que se hayan colocado las señales de advertencia dirigidas a terceras personas.

Asegúrese siempre de que no haya personas debajo del área de trabajo cuando se esté manejando el sistema de la sierra y retirando las piezas que han sido cortadas. Los objetos que caen pueden producir lesiones graves.

2.3 Seguridad eléctrica

- a) Compruebe regularmente el cable de alimentación de la máquina y, en caso de que esté dañado, solicite su sustitución a un profesional cualificado. Compruebe regularmente los cables de prolongación y sustitúyalos en caso de que estén dañados.
- b) Compruebe el estado de la máquina y de sus accesorios. No utilice la máquina ni sus accesorios si presentan daños, si la máquina está incompleta o si sus mandos no funcionan correctamente.
- c) No toque ningún cable eléctrico que haya sido dañado durante el trabajo. Desconecte el interruptor principal y desenchufe el cable de la toma de corriente.
- d) Los interruptores dañados o averiados deben ser sustituidos en un centro de servicio técnico de Hilti. No utilice la máquina si no puede conectarse o desconectarse correctamente.
- e) Solicite la reparación de la máquina únicamente a profesionales formados en electricidad (centro de servicio técnico de Hilti) que utilicen piezas de recambio originales de Hilti. En caso contrario, el usuario podría sufrir accidentes.
- f) No use el cable de alimentación para usos distintos de los previstos. Nunca transporte la máquina sujetándola por el cable de alimentación. No desenchufe la máquina de la toma de corriente tirando del cable de alimentación.
- g) No exponga los cables de alimentación al calor, al aceite ni a bordes afilados.
- h) Conecte la máquina y sus equipos auxiliares únicamente a una fuente de alimentación equipada con un

Indicaciones específicas de seguridad y símbolos

conductor de tierra y un interruptor diferencial (PRCD). Compruebe que estos elementos se encuentren en perfecto estado de funcionamiento antes de utilizar el equipo. Instale una varilla de conexión a tierra cuando se utilice un generador o cuando no exista un conductor de tierra en la fuente de alimentación eléctrica local. Bajo ninguna circunstancia se permite el uso de la máquina sin una conexión de tierra. Si tiene dudas acerca de si la conexión de tierra en la fuente de alimentación es correcta, la caja eléctrica debe estar puesta a tierra con la conexión de tierra provista en esta misma caja. Si no hay conexión a tierra, el aislamiento de alguna pieza de la máquina está defectuoso o se corta involuntariamente un cable bajo tensión, existe riesgo de accidente mortal.

i) Asegúrese de que la tensión de red se corresponde con los datos especificados en la etiqueta de características.

j) Los cables eléctricos y sus conectores deben mantenerse secos. Cuando no estén en uso, tape las tomas de corriente con la cubierta provista.

k) Utilice solo cables de prolongación con una sección transversal del conductor adecuada y que hayan sido aprobados para el campo de aplicación previsto. No trabaje con cables de prolongación que estén enrollados. Esto podría provocar una caída de tensión en el equipamiento y sobrecalentar el cable.

l) Desconecte el cable de alimentación antes de realizar cualquier trabajo de limpieza y mantenimiento o en el caso de periodos prolongados de inactividad.

m) Recuerde que determinados componentes del convertidor de energía retienen una alta tensión extremadamente peligrosa (potencialmente mortal) durante aprox. 10 minutos tras desconectar la herramienta de la fuente de alimentación eléctrica.

2.4 Requisitos para los usuarios

a) La máquina debe ser manejada únicamente por especialistas formados en técnicas de corte concretas, en lo sucesivo denominados "operarios". Estas personas deben estar familiarizadas con el contenido de este manual de instrucciones y haber sido formadas para una aplicación segura por un especialista de Hilti.

b) El usuario y toda persona que se encuentre cerca de la máquina debe llevar gafas protectoras adecuadas, casco, protección auditiva, guantes protectores y calzado de seguridad durante el funcionamiento del equipo.

2.5 Seguridad durante la operación

Compruebe que la sierra mural y sus componentes, la cuchilla de la sierra y todos los accesorios se encuentren en perfecto estado de funcionamiento antes de su uso. Los daños y las averías deben solucionarse de manera PROFESIONAL antes de iniciar la operación.

Coloque la fuente de alimentación eléctrica fuera del área de peligro.

No empiece los trabajos de serrado hasta que el sistema de la sierra mural (soportes del riel) haya sido fijado firmemente a una superficie sólida y las otras piezas del sistema hayan sido montadas o instaladas correctamente (todos los tornillos apretados, el cabezal de la sierra bien colocado en el riel, las palancas de bloqueo cerradas y los topes finales montados). Cualquier objeto que caiga puede provocar lesiones personales graves o daños materiales.

NUNCA se sitúe en la dirección de la trayectoria radial de la cuchilla de una sierra en movimiento. Use siempre un protector adecuado para la cuchilla (DS-BG para cortes normales, DS-BGF para cortes a nivel).

Maneje siempre la máquina desde el lado cerrado del protector de la cuchilla, es decir, el lado protegido, cuando se efectúen cortes en esquinas con el protector en la posición parcialmente abierta. En caso necesario, el operario deberá tomar medidas de precaución adicionales (montar una cubierta, una tabla de madera, tablones, etc.).

No penetre nunca al área de peligro (p. ej. para cambiar la cuchilla de la sierra, retirar la sección lateral del protector de cuchilla, colocar cuñas, etc.) sin haber desconectado antes el accionamiento de la cuchilla y sin que la cuchilla se haya parado completamente. Pulse el interruptor de parada antes de penetrar el área de peligro.

No toque las piezas rotatorias.

Observe los parámetros admisibles de la unidad de accionamiento, la velocidad de rotación de la cuchilla y la velocidad de avance durante el proceso de serrado.

Utilice solo cuchillas que hayan sido aprobadas para el uso a una velocidad periférica de corte mínima de 80 m/s. Monte las cuchillas en posición correcta (observe la dirección correcta de rotación).

El uso de cuchillas con segmentos soldados por láser puede reducir el riesgo de que los segmentos se rompan y salgan disparados.

Indicaciones específicas de seguridad y símbolos

Compruebe si la cuchilla y su respectiva brida de montaje presentan daños (p. ej. grietas en el disco de acero) y desengrase siempre el soporte de la cuchilla antes de utilizar la sierra mural.

Póngase siempre unos guantes para tocar la cuchilla de la sierra, pues podría estar caliente.

Utilice solo materiales de sujeción del tamaño adecuado (anclajes, tornillos, etc.) para fijar los soportes del riel.

Utilice solo los accesorios que se recomiendan en este manual de instrucciones. El uso de otros accesorios puede causar lesiones personales o daños.

Si se utilizan andamios, plataformas o escaleras, compruebe que estos equipos cumplan la normativa, que no presenten daños y que estén instalados conforme a la normativa.

El operario debe tomar las medidas oportunas para garantizar que nadie penetre o se acerque al área de peligro mientras la sierra esté en funcionamiento. Esto también se aplica al área que no resulta visible para el operario, es decir, el área situada detrás o debajo del objeto que está siendo cortado. En caso necesario se debe acordonar un área extensa o poner personal de seguridad.

Manténgase atento en todo momento. Controle el desarrollo de la operación de serrado y vigile el sistema de agua de refrigeración y el área alrededor del puesto de trabajo. No utilice la máquina si toda su atención no está puesta en el trabajo.

No se pueden realizar modificaciones en el sistema de la sierra. Está estrictamente prohibido modificar los parámetros de accionamiento que vienen ajustados de fábrica.

2.6 Instrucciones de seguridad para el transporte del equipo

Evite levantar y transportar objetos pesados. Utilice un equipo de elevación y medios de transporte adecuados y distribuya las cargas pesadas entre varias personas.

Utilice los asideros provistos para el transporte. Mantenga siempre los asideros limpios y exentos de grasa.

No olvide que la máquina puede caer. Colóquela siempre sobre una superficie sólida plana.

Asegúrese de que el sistema de la sierra y sus componentes no puedan moverse o caer durante el transporte.

La máquina solo puede elevarse con una grúa por los puntos de elevación provistos, utilizando un mecanismo elevador probado y aprobado. Antes de elevarla, compruebe que todos los elementos desmontables del equipo estén bien sujetos a los dos carros de transporte o inmovilizados. Nunca pase por debajo de las cargas suspendidas de la grúa.

2.7 Explicación de las señales de advertencia y otros símbolos

PELIGRO

Llama la atención sobre un peligro inminente que podría dar lugar a heridas graves o muerte.

ADVERTENCIA

Término utilizado para una posible situación de peligro que puede ocasionar lesiones graves o incluso la muerte.

PRECAUCIÓN

Llama la atención sobre una situación de peligro potencial que podría dar lugar a heridas leves o a daños en el equipo o en otras propiedades.

NOTA

Llama la atención para la consulta de las instrucciones y de otras informaciones útiles.

Señales de advertencia



Advertencia general



Advertencia: electricidad

Señales de obligación



Utilice gafas protectoras.



Use casco



Utilice guantes protectores.



Utilice calzado de seguridad.



Utilice protección respiratoria



Utilice protección auditiva.

Indicaciones específicas de seguridad y símbolos

Símbolos



Lea el manual de instrucciones antes del uso.



A	V	Hz	mm	/min	rpm	n
Amperios	Voltios	Hercios	Milímetros	Revoluciones por minuto	Revoluciones por minuto	Velocidad sin carga clasificada



Extracción del agua de refrigeración del cabezal de la sierra y de la fuente de alimentación

1. Conecte el adaptador de purga a la manguera de la bomba HIT.
2. Purgue siete veces el cabezal de la sierra con la bomba HIT.
3. Purgue cuatro veces la fuente de alimentación por la salida de agua con la bomba HIT.

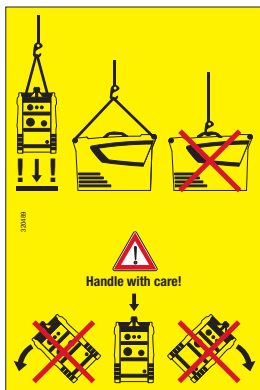


El cabezal de la sierra y los carros de transporte de accesorios solo pueden elevarse con una grúa por los puntos de elevación provistos.

Antes del transporte, todos los elementos del equipo deben asegurarse para evitar que puedan moverse o caer.

No merodee por los alrededores de las cargas suspendidas en las grúas.

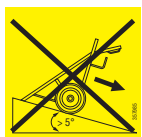
Utilice solo mecanismos elevadores probados y aprobados.



La fuente de alimentación solo puede elevarse con una grúa por los puntos de elevación provistos.

No merodee por los alrededores de las cargas suspendidas en las grúas.

Utilice solo mecanismos elevadores probados y aprobados.



El carro de transporte puede volverse inestable o deslizarse si se deja en una superficie inclinada.



No toque las partes metálicas del cabezal de la sierra ni de la caja eléctrica durante el funcionamiento, a excepción del interruptor principal de la caja eléctrica.



Antes de abrir la caja eléctrica para las tareas de mantenimiento, desconéctela de la fuente de alimentación eléctrica y espere 5 minutos a que se descarguen los condensadores.

2.8 Información adicional

En este manual de instrucciones, el término "máquina" se refiere siempre a la sierra mural eléctrica DS TS20-E.

Ubicación de los datos identificativos de la máquina

La denominación del modelo, el número de artículo, el número de serie, el año de fabricación y el estado de la técnica están indicados en la etiqueta de características de la máquina.

Anote estos datos en su manual de instrucciones y menciónelos siempre que realice cualquier consulta a su representante Hilti o al departamento de servicio técnico.

Fuente de alimentación:

Modelo: DS EB-TS20 N.º de serie _____

Cabezal de la sierra:

Modelo: DS TS20-E N.º de serie _____

Unidad de control remoto:

Modelo: DS RC-TS20 N.º de serie _____

2.9 Eliminación de los residuos de taladrado y serrado

- En términos medioambientales, la eliminación directa de los residuos de taladrado y serrado en ríos, lagos y la red de alcantarillado sin haber sido sometidos a un tratamiento previo resulta contaminante.
- Además de los procesos de pretratamiento que se recomiendan a continuación, se debe respetar la normativa nacional aplicable en materia de eliminación de residuos procedentes de trabajos de taladrado y serrado. Solicite a las autoridades locales responsables más información al respecto.

Recomendamos seguir el pretratamiento siguiente

- Recoja los residuos de taladrado y serrado (p. ej. utilizando un aspirador industrial adecuado).
- Separe el contenido fino de los residuos de taladrado y serrado del agua aplicando el método de sedimentación (p. ej. dejándolos reposar durante un tiempo o añadiendo un agente coagulante).
- Deposite el material sólido procedente de los residuos de taladrado y serrado junto con los residuos de los materiales de construcción.
- Neutralice el agua de los residuos de taladrado y serrado (p. ej. añadiendo una gran cantidad de agua u otros agentes neutralizantes) antes de permitir que fluya a la red de alcantarillado.

3. Descripción del funcionamiento

3.1 Uso previsto del equipo

1. La DS TS20-E es una sierra mural de accionamiento eléctrico guiada por rieles que ha sido diseñada para cortar todo tipo de hormigón armado, piedra o estructuras de mampostería con cuchillas de diamante de un diámetro de 24" a 64" (de 600 mm a 1600 mm). Diámetro máximo de la cuchilla para el corte inicial: 32" (825 mm).
2. Todas las funciones de la máquina se controlan desde una unidad de control remoto eléctrica. La velocidad de rotación de la cuchilla de la sierra se puede regular de manera suave y continua de 0 a la velocidad máxima.
3. El motor de accionamiento de la cuchilla proporciona una potencia constante. El avance de la sierra puede controlarse de modo manual y/o automático. Gracias a un control de avance que depende de la carga, el manejo de la sierra es muy sencillo. La sierra funciona de modo casi totalmente automático a la potencia máxima ajustada en la unidad de control.
4. La sierra DS TS20-E proporciona un rendimiento máximo cuando se usa con las cuchillas especialmente diseñadas para sierra mural DS-B de Hilti. For diameters up to 48" use only diamond wall saw blades which have been approved for use at a perimeter speed of at least 63 m/s, for diameters larger than 48" use only blades that have been approved for at least 80 m/s.

5. Utilice solo anclajes del tamaño y la capacidad de carga adecuados para asegurar la máquina al objeto que va a cortarse.
6. No corte materiales que puedan generar polvo o vapores peligrosos o explosivos durante el proceso de corte. No corte materiales inflamables.
7. Se pueden realizar trabajos de serrado por encima de la cabeza siempre que se tomen medidas de precaución adicionales. Para esta aplicación, el protector de la cuchilla debe estar equipado con un medio de drenaje de agua. Se debe prestar especial atención para asegurarse de que no haya personas debajo del equipo cuando se realicen trabajos de serrado por encima de la cabeza. Consulte a su representante Hilti para obtener más información y consejos.
8. Utilice solo accesorios originales de Hilti (disponibles de forma opcional) para cortes inclinados o escalonados así como para cortes a nivel.
9. Compruebe siempre que la fuente de alimentación eléctrica de la obra esté equipada con un conductor de tierra y un interruptor diferencial (PRCD tipo A, corriente de disparo máx. 30 mA) y que estén conectados.

3.2 Elementos incluidos de serie

Los elementos incluidos en el carro del cabezal de la sierra son los siguientes:

- Cabezal de la sierra
- Fuente de alimentación
- Unidad de control remoto
- Cables de alimentación y de control
- Manguera de agua de refrigeración
- Carro de transporte
- Juego de herramientas
- Manual de instrucciones

Los elementos incluidos en el carro de accesorios son los siguientes:

- Protector para cuchillas de 36" (900 mm) de diámetro
- Soportes de riel (4 soportes)
- Caja de transporte
- Carro de transporte

Gracias a los accesorios enumerados, la sierra mural puede adaptarse a las condiciones particulares de cualquier aplicación que desee ejecutar.

Descripción del funcionamiento

3.3 Datos técnicos de la fuente de alimentación DS TS20-E*

DS EB-TS20 3 × 480 V

Tensión nominal	480 V ~	
Frecuencia de red	60 Hz	
Asignación de pines	3P+PE	
Corriente nominal	22 A	
Capacidad del fusible de red, máx.	30 A	
Potencia de entrada, máx.	25 hp	19 kW
Potencia del generador, mín.	40 kVA @ 30 A	
Interruptor diferencial en la fuente de alimentación	30 mA (tipo A)	
Temperatura del agua de refrigeración a 4l/min	de 39 a 86 °F	de 4 a 30 °C
Presión del agua de refrigeración mín./máx.	de 29 a 87 psi	de 2 a 6 bar
Clase de protección ****	IP 65	
Peso	84 lb	38 kg
Dimensiones L × An × Al	28,7 × 13,8 × 23,2"	73 × 35 × 59 cm
Temperatura de funcionamiento/almacenamiento	de 5 a 122 °F ***	de -15 °C a +50 °C ***
Temperatura de funcionamiento/ambiente	de 5 a 113 °F ***	de -15 °C a +45 °C ***
Corriente de fuga	≤ 10 mA	
Resistencia de aislamiento	mínimo 300 k Ω	

3.4 Datos técnicos del cabezal de la sierra DS TS20-E*

DS TS20-E

Potencia del motor S1 **	20 hp	15 kW
Velocidad del husillo de accionamiento	de 100 a 940 r.p.m.	
Clase de protección ****	IP 65	
Diámetro de la cuchilla de la sierra	de 24" a 64"	de 600 mm a 1600 mm
Profundidad de corte máx.	29"	73 cm
Peso	82 lb	37 kg
Dimensiones L × An × Al	14,8 × 17,3 × 12,6"	37,5 × 44 × 32 cm
Temperatura de funcionamiento/almacenamiento	de 5 a 122 °F ***	de -15 °C a +50 °C ***
Temperatura de funcionamiento/ambiente	de 5 a 113 °F ***	de -15 °C a +45 °C ***

3.5 Datos técnicos de la unidad de control remoto DS TS20-E

Unidad de control remoto DS RC-TS20

Longitud del cable	33 ft	10 m
Tensión	24 V CC	
Clase de protección ****	IP 65	
Peso	4,85 lb	2,2 kg
Dimensiones L × An × Al	15,4 × 7,5 × 4,9"	390 × 190 × 125 mm

* Valores nominales garantizados a una temperatura máx. de 64 °F (18 °C) y una altura de hasta 2.000 m sobre el nivel del mar.

** Funcionamiento continuo 100%

*** A temperaturas por debajo de cero grados, deje que la máquina se caliente lentamente antes de someterla a carga y drene (purgue) el agua del circuito de refrigeración después de su uso (se incluye una bomba para este propósito).

**** Clase de protección IP 65 conforme a EN 60529, 6 = protección contra la entrada de polvo, 5 = protección contra chorros de agua (comprobación de la manguera)

3.6 Datos técnicos de los carros de transporte

	Carro del cabezal de la sierra	Carro de accesorios
Dimensiones en estado cargado, L x An x Al	41,7 x 29,5 x 42,4" 1060 x 750 x 1080 mm	41,7 x 29,5 x 55,1" 1060 x 750 x 1400 mm*
Peso en estado cargado **	267,9 lb 121,5 kg	200,7 lb 91 kg
Peso total máx. admisible	330,8 lb 150 kg	330,8 lb 150 kg

* Con riel de 3,3 ft (1 m). Peso con riel de 7,5 ft (2,3 m) = 97" (245 cm).

** Contenido según la lista de elementos incluidos, véase el apartado 2.2

3.7 Etiquetas de características

HILTI DS TS20-E 1.6 01
HILTI = trademark of HILTI Corporation, Schean, LI Made in Liechtenstein

WALL SAW SYSTEM

Serial number 3 0000000

Prim. in	480 V	60 Hz	22 A	3~ + PE
n _o	= 100 - 940 rpm			

WARNING:
TO REDUCE THE RISK OF INJURY, USER MUST READ AND UNDERSTAND INSTRUCTION MANUAL

1 2 4

FFE	ETL	DATE
359270	01	08

HILTI INC. TULSA, OK 74145

HILTI DS EB TS20-E 1.6 01
HILTI = trademark of HILTI Corporation, Schean, LI Made in Austria

POWERSUPPLY

Serial number 3 0000000

Sec.out 1	360 V	100-1000 Hz	28 A	
Sec.out 2	360 V	10-600Hz	0,7A	

WARNING:
TO REDUCE THE RISK OF INJURY, USER MUST READ AND UNDERSTAND INSTRUCTION MANUAL

1 2 4

FFE	ETL	DATE
344570	02	13

HILTI INC. TULSA, OK 74145

HILTI DS TS20-E 1.6 01
HILTI = registered trademark of HILTI Corp. Schean/LI Made in Liechtenstein

SAW HEAD

Serial number 0000000 3

Prim.in 1	360V	100-1000Hz	28A	n _o 1=100-940rpm
Prim.in 2	360V	10-600Hz	0,7A	n _o 2= 0-20rpm

max. Ø63" / 1600 mm

WARNING:
TO REDUCE THE RISK OF INJURY, USER MUST READ AND UNDERSTAND INSTRUCTION MANUAL

1 2 4

FFE	ETL	DATE
361930	01	09

HILTI INC. TULSA, OK 74145

HILTI DS RC TS20-E 1.6 02
HILTI = trademark of HILTI Corporation, Schean, LI Made in Austria

REMOTE CONTROL

Serial number 3 0000000

24 V	===			
------	-----	--	--	--

WARNING:
TO REDUCE THE RISK OF INJURY, USER MUST READ AND UNDERSTAND INSTRUCTION MANUAL

1 2 4

FFE	ETL	DATE
368455	01	08

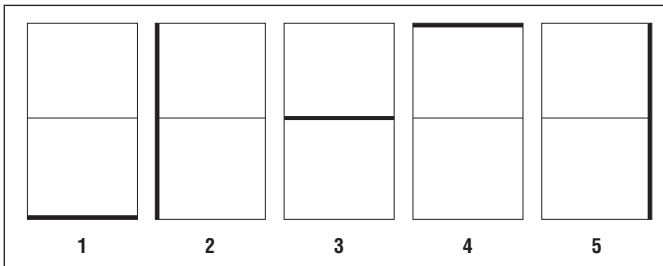
HILTI INC. TULSA, OK 74145

- 1 = Número de fabricación
- 2 = Índice de la lista de piezas de recambio
- 3 = Número de serie
- 4 = Año de fabricación

4. Preparativos en el lugar de trabajo

4.1 Planificación de la secuencia de corte, marcación de la línea de corte y puntos de fijación

1. Las piezas que deben cortarse vienen normalmente marcadas por el cliente. Si los soportes del riel están colocados de forma inteligente, se puede seguir una secuencia de corte lógica.
2. En caso necesario, ajuste el tamaño y el peso de los bloques de hormigón a las condiciones existentes realizando cortes divisorios (p. ej. en función del orden de trabajo, los medios para manipular los bloques, la grúa o la capacidad de carga máxima del suelo y el tamaño de las puertas).
3. Utilice soportes y cuñas de acero según sea necesario para asegurar las secciones de hormigón durante el proceso de serrado.



4.2 Esquema de la situación y seguridad en el lugar de trabajo

¿Está seguro de que no hay conductos ni cables peligrosos (gas, agua, electricidad, etc.) en el área de corte?

¿Se han analizado los efectos que el trabajo de corte podría tener sobre la estabilidad de la estructura y se encuentran los soportes en una posición capaz de soportar las cargas resultantes?

¿Se puede descartar la posibilidad de que se produzcan peligros o daños como consecuencia del agua de refrigeración usada?

¿Se han aplicado medidas de seguridad para garantizar que no puedan producirse lesiones personales ni daños materiales a causa de objetos o fragmentos que podrían salir disparados durante el proceso de serrado?

¿Se pueden retirar las partes de la estructura que deben serrarse de forma segura en una operación controlada y ser posteriormente eliminadas?

¿Cumplen las fuentes de suministro de electricidad y agua disponibles los requisitos específicos?

¿Está el equipo requerido disponible para el uso en la especificación correcta?

¿Ha aprobado el ingeniero de explotación o el arquitecto en su totalidad el trabajo que debe ejecutarse?

4.3 Fuente de alimentación eléctrica/capacidad del fusible

PRECAUCIÓN

Independientemente de si la electricidad proviene de la red o de un generador, compruebe siempre que un conductor de tierra y un interruptor diferencial estén presentes en la fuente de alimentación y que estén conectados. Si tiene dudas acerca de si la conexión de tierra en la fuente de alimentación es correcta, la caja eléctrica debe estar puesta a tierra con la conexión de tierra provista en esta misma caja. La capacidad del fusible de la fuente de alimentación eléctrica de la obra debe ser:

Tensión	3 × 480 V
Calibre máximo del fusible	30 A
Interruptor diferencial (FI)	Tipo A 30 mA

4.4 Conexión de alimentación eléctrica/enchufes del cable de alimentación

Tensión	3 × 480 V
Asignación de pines	3 polos, 4 hilos con conexión a tierra (3P+PE)

Asignación de pines



X = fase 1, Y = fase 2, Z = fase 3, G = tierra (PE)

El cable de alimentación eléctrica suministrado con la herramienta debe usarse para conectar la herramienta a la fuente de alimentación local.

La unidad de control remoto indica la tensión y muestra un error cuando alguna de las fases (X, Y, Z) no suministra corriente.

4.5 Cables de prolongación/sección transversal del conductor

- Utilice solo cables de prolongación que hayan sido aprobados para el campo de aplicación previsto y que incorporen conductores con una sección transversal adecuada.
- Respecto a los cables de prolongación, utilice las siguientes especificaciones y secciones transversales del conductor mínimas: cable extraduro específico para zonas húmedas y exteriores, 4 cables AWG10, 3P+PE, 480 V/30 A (sección transversal del conductor = área transversal de los conductores individuales).
- Las secciones transversales inadecuadas y los cables largos pueden provocar una caída de tensión y sobrecalentar el cable.
- Los cables de prolongación deben estar totalmente desenrollados antes de poner en funcionamiento la sierra mural.

4.6 Suministro de agua de refrigeración

1. Cuando el agua de refrigeración presenta una temperatura de 64 °F (18 °C) es necesario un caudal de aprox. 1,06 galones/min (4 l/min) para refrigerar la fuente de alimentación y el cabezal de la sierra.
2. Utilice únicamente agua de refrigeración limpia.
3. Para aplicaciones con caudal de agua mínimo (p. ej. mampostería), el exceso de agua puede drenarse de forma controlada mediante la función de derivación del cabezal.
4. La máquina se desconecta automáticamente cuando la refrigeración es inadecuada.
5. Si la presión en el conducto de suministro de agua es baja, se debe instalar una válvula de retención con objeto de evitar que el agua sucia penetre en el suministro de agua.

NOTA

A fin de evitar daños en las juntas se permite que una pequeña cantidad de agua llegue a la cuchilla de la sierra a través del husillo de accionamiento, aun cuando la válvula de derivación esté completamente cerrada.

4.7 Conexión de la fuente de alimentación

NOTA

Si se acciona el interruptor principal varias veces en una sucesión rápida, el suministro eléctrico se interrumpe temporalmente. Espere unos segundos antes de volver a conectar la máquina.

1. Ajuste el limitador de entrada de corriente a la capacidad del fusible correspondiente.
2. Conecte el cable de alimentación **4** (observe la información indicada en la etiqueta de características **7**).
3. Retire la cubierta protectora y conecte y asegure la unidad de control remoto **5**.
4. Tape las cubiertas protectoras **5** ensamblándolas juntas.
5. Sitúe el interruptor principal **3** en la posición "I". A continuación, el indicador "Ready" **2** se ilumina.
6. Conecte la manguera externa de agua de refrigeración **6**. La presión del agua no debe exceder los 6 bares.

Componentes

N.º	Denominación
1	Indicador de errores (rojo)
2	Indicador "Ready" (listo) (verde)
3	Interruptor principal
4	Conector del cable de alimentación
5	Toma de corriente para la unidad de control remoto
6	Conexión para el agua de refrigeración (entrada)

- | | |
|-----------|--|
| 7 | Etiqueta de características |
| 8 | Enchufe para el cable de control del cabezal de la sierra |
| 9 | Enchufe para el cable de alimentación del cabezal de la sierra |
| 10 | Conexión para el agua de refrigeración (salida) |
| 11 | Conexión a tierra |



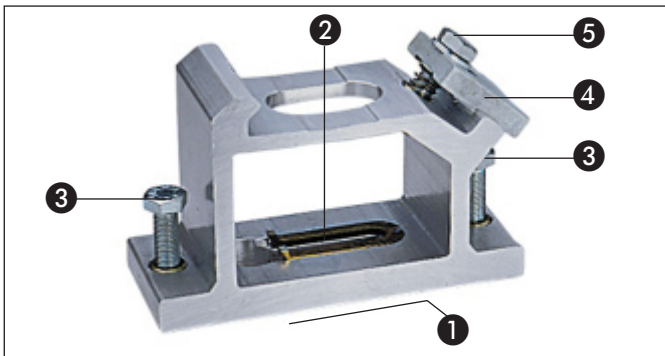
4.8 Fijación de los soportes del riel

PRECAUCIÓN

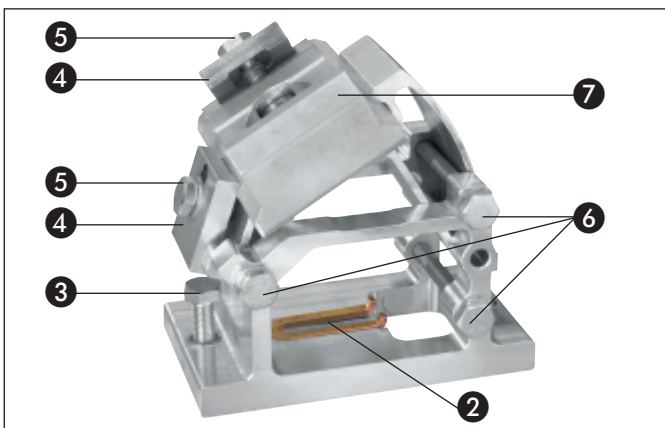
- Si no se respeta la distancia indicada, se corre el riesgo de que la sierra se salga de su recorrido y, en situaciones extremas, se desprendan las fijaciones de anclaje.
- A fin de garantizar un funcionamiento eficiente y seguro del equipo, es fundamental que las fijaciones sean del tamaño adecuado y estén correctamente instaladas.
- Para la sujeción a hormigón no armado, recomendamos los anclajes a nivel Hilti HDI o anclajes que tengan la misma capacidad de carga (observe las instrucciones del fabricante sobre el ajuste de los anclajes).
- Los materiales de construcción y las condiciones específicas del lugar donde se llevan a cabo los trabajos de serrado varían de un sitio a otro. Si no está seguro de la resistencia del material de soporte y tiene dudas acerca de la estabilidad de la fijación, póngase en contacto con el servicio de atención al cliente de Hilti para solicitar consejo técnico.

NOTA

- Durante la instalación, los tornillos de nivelación no deberían sobresalir de la superficie de contacto de los soportes del riel.
- Utilice el soporte del riel DS-RFP para cortes inclinados y escalonados.



Soporte de riel para cortes normales



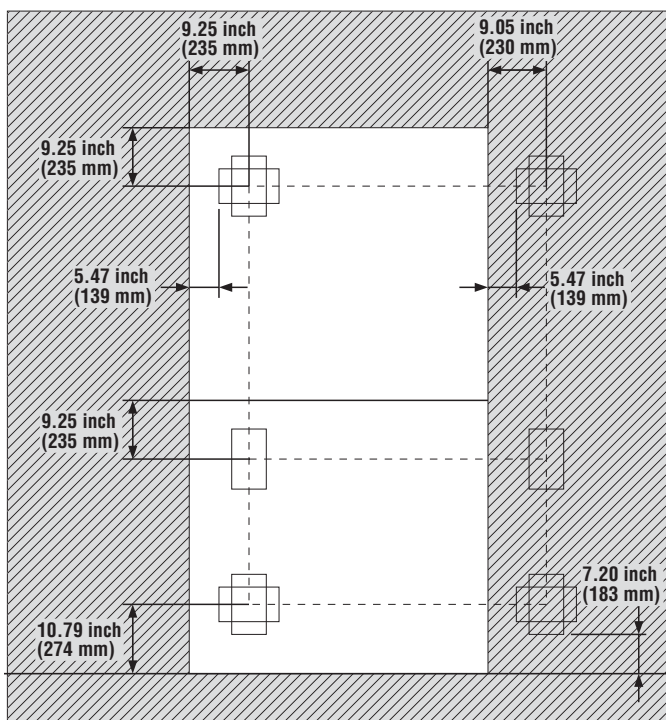
Soporte de riel para cortes angulares y escalonados

Componentes

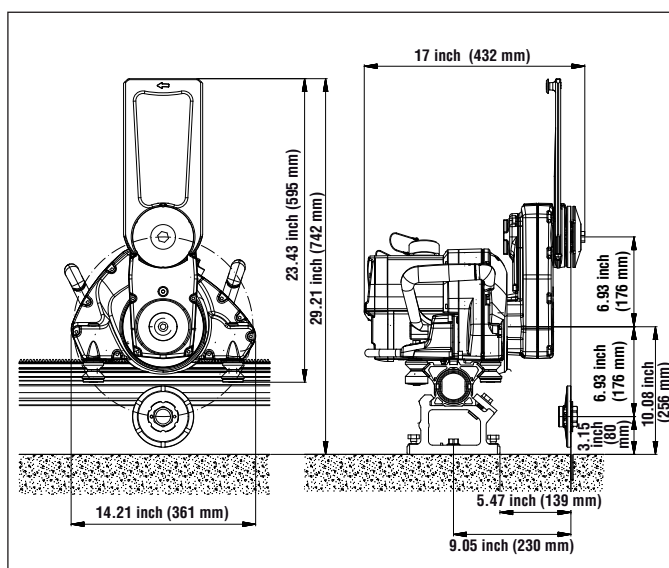
N.º	Denominación
1	Superficie de contacto
2	Ranura del anclaje para montar el soporte del riel
3	Tornillos de nivelación
4	Placa de sujeción del riel
5	Tornillo de sujeción del riel
6	Tornillo de sujeción para el ajuste angular
7	Placa de sujeción para cortes escalonados



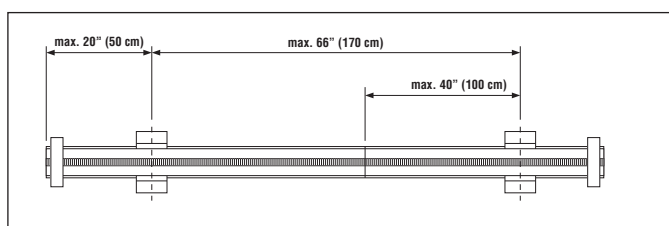
1. Marque la posición de los orificios de anclaje para los soportes del riel.
2. Taladre los orificios de anclaje (profundidad y diámetro conforme a las instrucciones del fabricante).
3. Limpie los orificios (elimine el polvo de taladrado).
4. Inserte y extienda los anclajes (p. ej. Hilti HDI) con ayuda de la herramienta de ajuste.
5. Rosque manualmente en los tornillos de sujeción (calidad 8.8 con tuerca con reborde, suministrados en la caja de accesorios) hasta el máximo.
6. Posicione y alinee los soportes del riel y apriete ligeramente las tuercas con reborde.



Distancia de los orificios de anclaje



Dimensiones de la DS TS20-E (en pulg./mm)



Distancia máxima admisible de los soportes del riel

4.9 Montaje del riel

1. Monte la abrazadera en el riel.
2. Posicione el riel con la abrazadera ajustada en el soporte del riel y bloquee la placa de sujeción.
3. Gire el soporte de riel hasta formar un ángulo recto y apriete firmemente la placa de sujeción.
4. Compense el posible desnivel ajustando los tornillos de nivelación.
5. Alinee el riel a la distancia correcta respecto a la línea de corte y apriete los tornillos de sujeción.
6. Ajuste los topes a ambos extremos del riel.

NOTA

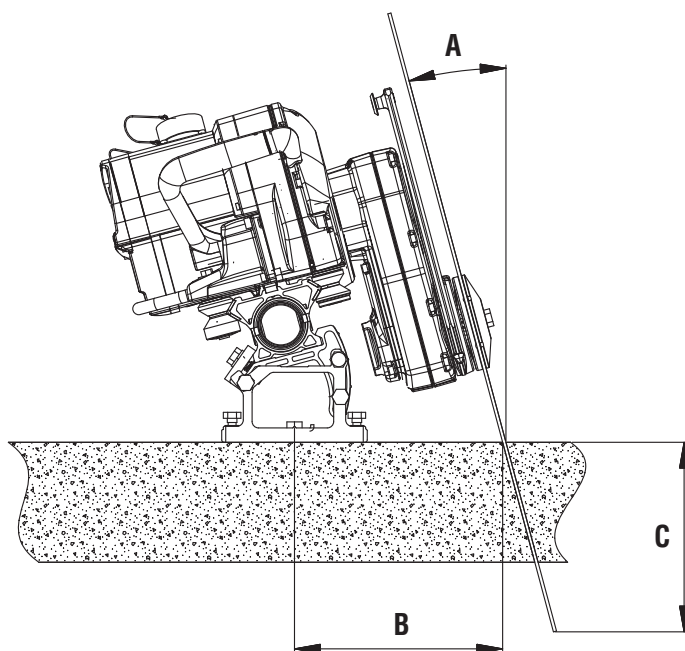
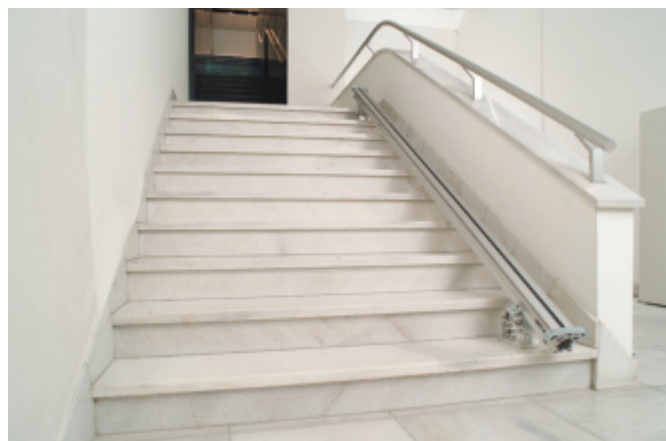
Las abrazaderas no pueden utilizarse con los soportes de riel para realizar cortes angulares.



Componentes

N.º	Denominación
1	Riel
2	Abrazadera del riel
3	Soporte del riel
4	Placa de sujeción del riel
5	Tornillo de sujeción del riel
6	Tornillos de nivelación
7	Placa de sujeción para cortes escalonados

Montaje



A [°]	B [pulg.]	C [pulg.]						
		Ø 26"	Ø 30"	Ø 32"	Ø 36"	Ø 42"	Ø 48"	Ø 64"
0°	9,39	10,76	12,84	13,87	15,95	19,06	22,17	30,46
5°	9,72	9,67	11,74	12,77	14,84	17,94	21,03	29,30
10°	10,15	8,49	10,53	11,55	13,59	16,65	19,72	27,89
15°	10,69	7,21	9,21	10,21	12,22	15,22	18,22	26,24
20°	11,35	5,85	7,80	8,77	10,72	13,65	16,57	24,36
25°	12,15	4,43	6,30	7,24	9,12	11,94	14,76	22,28
30°	13,13	2,94	4,74	5,63	7,43	10,12	12,82	20,00
35°	14,32	—	3,11	3,96	5,65	8,20	10,72	17,54
40°	15,78	—	—	2,22	3,81	6,19	8,58	14,93
45°	17,60	—	—	—	1,91	4,11	6,31	12,18

4.10 Extensión del riel

NOTA

■ Cuando se deban realizar cortes largos, los conectores cónicos y los pasadores excéntricos pueden emplearse para unir rieles individuales y formar una unidad rígida.

1. Limpie el conector cónico y los manguitos del conector.
2. Inserte el conector cónico y asegúrelo con un pasador excéntrico.
3. Deslice el riel en el conector cónico y asegúrelo asimismo con un pasador excéntrico.
4. Para desbloquear la conexión, gire los pasadores excéntricos en la dirección contraria y extraiga el conector cónico.



Componentes

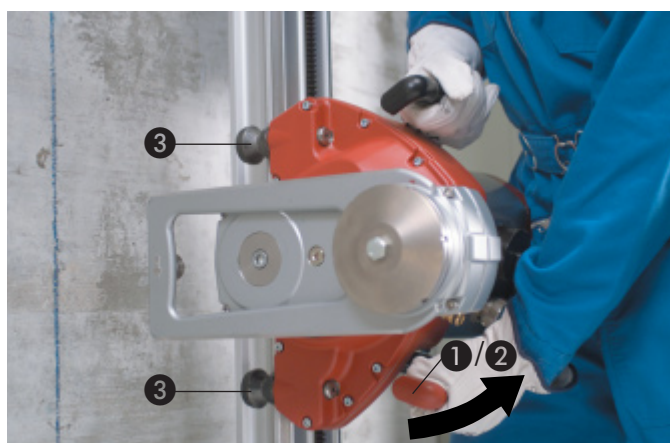
N.º	Denominación
①	Riel
②	Conector cónico
③	Pasadores excéntricos
④	Llave de tubo cuadrada de 1/2"
⑤	Manguito cónico

4.11 Montaje del cabezal de la sierra

NOTA

■ La brida para cortes a nivel DS-FCA-110 debería montarse en el cabezal de la sierra para realizar aplicaciones de corte a nivel.

1. Pulse el botón de desbloqueo ② de la palanca de bloqueo ① y presione la palanca hacia abajo.
2. Posicione el cabezal de la sierra en el riel ya fijado.
3. Compruebe que los rodillos guía ③ estén correctamente alineados. El centro de la superficie guía ④ debe quedar en línea con el centro del rodillo guía.
4. Pulse el botón de desbloqueo ② y tire de la palanca de bloqueo ① hacia arriba.
5. Compruebe la posición de los rodillos guía ③ (mueva las palancas varias veces) y verifique que la palanca de sujeción engrana correctamente antes de permitir que el cabezal de la sierra se deslice.



Componentes

N.º	Denominación
①	Palanca de sujeción
②	Botón de desbloqueo
③	Rodillo guía
④	Superficie guía

Montaje

4.12 Ajuste del protector de la cuchilla

1. Desbloquee el tornillo de sujeción ② situado en el brazo de la sierra.
2. Pivote el soporte del protector de la cuchilla ① a la posición deseada.
3. Apriete el tornillo de sujeción ②.



Componentes

N.º Denominación

- | | |
|---|--------------------------------------|
| ① | Soporte del protector de la cuchilla |
| ② | Tornillo de sujeción |
| ③ | Llave hexagonal, 8 mm AF |

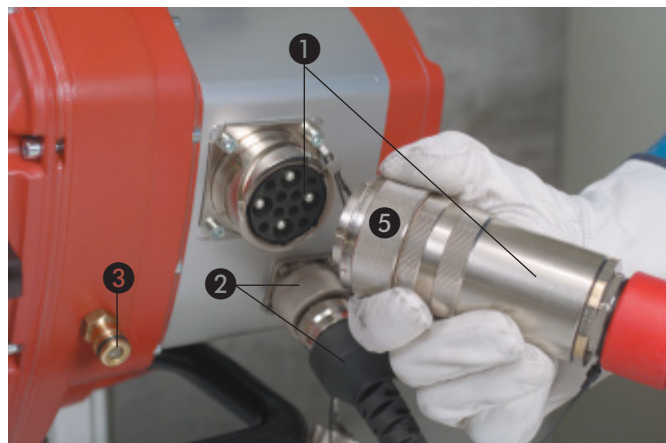
4.13 Conexión del cable de alimentación, la unidad de control remoto y la manguera de agua de refrigeración a la fuente de alimentación y al cabezal de la sierra

PRECAUCIÓN

- A fin de evitar daños en los componentes, compruebe que el enchufe y la toma de corriente estén limpios y en buen estado antes de efectuar la conexión. Limpie los componentes o repare cualquier daño antes de conectarlos.
- Para desenchufar la herramienta, tire siempre del enchufe y no del cable. Coloque la cubierta protectora de inmediato.
- No utilice el enchufe como asa de transporte.
- No deje que los cables se enreden y colóquelos cuidadosamente de forma que los conectores no queden tendidos sobre el agua. Los cables deben tener una longitud suficiente como para que el cabezal de la sierra pueda moverse con libertad.

1. Retire las cubiertas protectoras.

2. Alinee el enchufe cuidadosamente con la toma de corriente e insértelo sin ejercer demasiada fuerza.
3. Bloquee el manguito de seguridad y compruebe que encaja bien.
4. Tape las cubiertas protectoras ensamblándolas juntas.
5. Conecte la manguera de agua de refrigeración.



Componentes

N.º Denominación

- | | |
|---|---|
| ① | Enchufe/toma de corriente para el cable de alimentación |
| ② | Enchufe/toma de corriente para el cable de control |
| ③ | Conectores para la manguera de agua de refrigeración |
| ④ | Cubierta protectora |
| ⑤ | Manguito de seguridad |

4.14 Montaje de la cuchilla de la sierra

NOTA

- Utilice la brida para cortes a nivel DS FCA y el protector de la cuchilla para cortes a nivel (disponibles como accesorios) para realizar aplicaciones de corte a nivel.
- Utilice solo el tornillo original Hilti (acero de calidad 10.9) como tornillo central para montar la cuchilla.
- Siempre que vaya a utilizar la sierra mural, compruebe antes si la brida de montaje y el protector de la cuchilla presentan daños, grietas o decoloración causada por un sobrecalentamiento y limpie la cuchilla de la sierra si ha sido lubricada o engrasada.

1. Coloque la cuchilla ❶ en el brazo de la sierra teniendo en cuenta la dirección correcta de rotación.
2. Fije la brida de la cuchilla ❸ y el tornillo de montaje. Apriete ligeramente el tornillo 4.
3. Alinee la cuchilla de la sierra ❶ de forma que los orificios de montaje para realizar cortes a nivel ❺ queden entre las ranuras para el agua.
4. Apriete el tornillo de montaje ❹ firmemente con la llave de anillo de 19 mm (110 Nm).



Componentes

N.º	Denominación
❶	Cuchilla de la sierra
❷	Brida de centraje y montaje
❸	Brida de la cuchilla de la sierra
❹	Tornillo de montaje
❺	Orificios de montaje para cortes a nivel

Montaje

4.15 Montaje del protector de la cuchilla

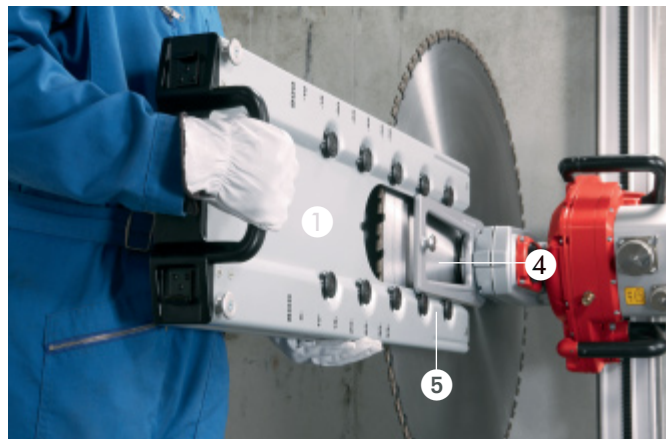
NOTA

- Si no fuera posible utilizar el protector de la cuchilla debido a circunstancias específicas del área de trabajo, se deben tomar medidas especiales, como la construcción de un cerramiento temporal (p. ej. utilizando tablones), con objeto de proteger el área circundante de los fragmentos que podrían salir disparados durante el proceso de serrado.
- Utilice la brida para cortes a nivel DS-FCA y el protector de la cuchilla para cortes a nivel (disponibles como accesorios) para realizar aplicaciones de corte a nivel.

PRECAUCIÓN

No retire la sección lateral hasta el momento de empezar un corte de esquina.

1. Presione la sección central del protector de la cuchilla ①, o el protector de la cuchilla completo, por encima del soporte del protector de la cuchilla ④.
2. Inserte los 2 ganchos de bloqueo de la sección lateral ③ en el adaptador de la sección central del protector de la cuchilla ①, acople la abrazadera ⑥ de las secciones laterales a la sección central y asegure el protector de la cuchilla a su soporte correspondiente con una correa de caucho ⑧ sobre el casquillo tensor ⑦.
3. Para retirar la sección lateral, abra la abrazadera ⑥ y extráigala de la sección central.



Componentes

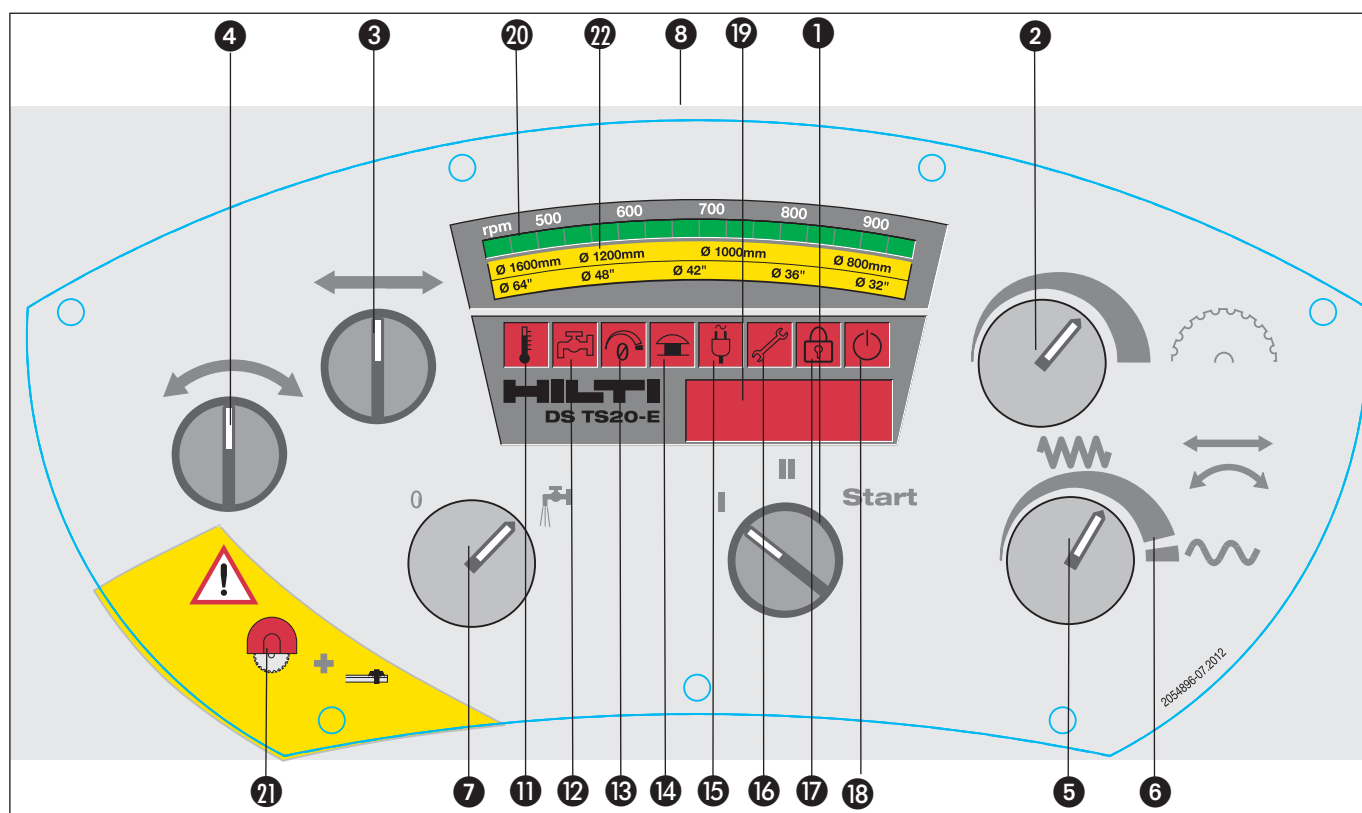
N.º	Denominación
①	Sección central del protector de la cuchilla
②	Sección lateral del protector de la cuchilla
③	Pasador guía
④	Soporte del protector de la cuchilla
⑤	Rodillos guía
⑥	Abrazadera
⑦	Casquillo tensor
⑧	Correa tensora de caucho

5. Funcionamiento

5.1 Comprobaciones antes de iniciar el serrado

1. Las preparaciones in situ (soportes, toma de agua, etc.) se han llevado a cabo.
2. La fuente de alimentación está colocada fuera de las zonas de peligro. Las áreas situadas delante y detrás del objeto donde se están ejecutando los trabajos de serrado son zonas peligrosas, por lo que están aseguradas y acordonadas. Nadie puede permanecer en una zona de peligro.
3. El cable de alimentación y el suministro de agua están conectados a la fuente de alimentación. La fuente de alimentación está conectada a tierra y equipada con un interruptor diferencial. El suministro de agua está dentro del margen de presión admisible.
4. Los soportes de riel y los rieles están alineados y fijados correctamente, con los tornillos y las tuercas bien apretados.
5. El cabezal de la sierra está correctamente montado y las palancas de bloqueo están acopladas. Las palancas de bloqueo se han movido hacia atrás y hacia adelante ligeramente para comprobar que están correctamente acopladas.
6. Los cables de alimentación y de control, así como las mangueras de agua están correctamente tendidos y conectados, y los manguitos de bloqueo están acoplados.
7. La cuchilla de la sierra está montada en la dirección correcta de rotación y el tornillo de montaje situado en la brida de la cuchilla de la sierra (o seis tornillos avellanados para realizar cortes a nivel) está firmemente apretado.
8. El protector de la cuchilla y el tope final están bien sujetos.
9. La unidad de control remoto y el cable de control están conectados.
10. Se ha soltado y reseteado el interruptor de parada dispuesto en la unidad de control remoto.
11. Todos los mandos de control de la unidad de control remoto están en la posición "Off" o "Neutral".
12. El operario lleva consigo la unidad de control remoto (para ello utiliza una correa para el hombro).
13. Los indicadores "Ready" de la fuente de alimentación y de la unidad de control remoto están iluminados.
14. Se han observado las precauciones de seguridad.

5.2 Descripción de la unidad de control remoto



Funcionamiento



N.º	Descripción	Función
1	Motor de accionamiento de la cuchilla de la sierra on/off	Arranque del accionamiento de la cuchilla: Gire a START (el interruptor vuelve a la posición II cuando se suelta) Posición II = accionamiento de la cuchilla de la sierra en funcionamiento Posición I = accionamiento de la cuchilla de la sierra "Off"
2	Velocidad de la cuchilla de la sierra	Regulación de velocidad infinita (continua) – posición en pantalla 20.
3	Dirección de avance	Selecciona la dirección de avance de la sierra en el riel.
4	Dirección del movimiento de penetración	Selecciona la dirección del movimiento de penetración de la cuchilla de la sierra.
5	Regulación de velocidad para los mandos 3 y 4	Movimiento manual y/o automático de avance o inmersión – posición en pantalla 19.
6	Movimiento rápido para el mando 5	Para un movimiento rápido de avance e inmersión cuando el accionamiento de la cuchilla de la sierra está desconectado.
7	Agua de refrigeración on/off	Regula el suministro de agua de refrigeración a la cuchilla de la sierra. El agua fluye cuando no está bajo tensión.
8	Interruptor de parada	¡Presionar en caso de emergencia! Manténgalo pulsado cuando se estén realizando ajustes o cambiando las cuchillas, etc. Girar el mando en la dirección de la flecha para soltarlo – posición en pantalla 14.
9	Interruptor reset para parada	Presionar Reset después de soltar el interruptor de parada 8 – posición en pantalla 18.
11	Desconexión por sobrecalentamiento	Se ilumina cuando la máquina se desconecta automáticamente a causa de un sobrecalentamiento.
12	Advertencia de temperatura	Se ilumina cuando la refrigeración es inadecuada.
13	Error de posición cero	Se ilumina cuando uno o más mandos no están en la posición cero o neutra durante la conexión.
14	Indicador de parada	Se ilumina cuando el interruptor de parada está pulsado o cuando no se ha reseteado.
15	Fallo en la alimentación eléctrica	Se ilumina cuando falta una fase, la tensión es demasiado baja o alta o se produce un error de sincronización.
16	Indicador de mantenimiento	Se ilumina cuando corresponde realizar tareas de mantenimiento (al final del intervalo de mantenimiento). El mantenimiento debería ser efectuado por Hilti.
17	Protección antirrobo	No activo.
18	Indicador de parada	Se ilumina cuando la parada no ha sido reseteada – interruptor 9.

19	Contador de horas de funcionamiento Indicador de potencia Tensión de alimentación Indicador de averías	Tras la conexión se muestra el número total de horas que el cabezal de la sierra ha estado en funcionamiento. La potencia de entrada actual se muestra durante el funcionamiento de la sierra (en %). Durante el funcionamiento, gire el interruptor de arranque 1 a "Start" (se muestra la tensión). El código mostrado puede servir de ayuda para localizar una posible avería (p. ej. Er01).
20	Indicador de velocidad	Se puede ajustar con el mando en la posición 2.
21	Advertencia	¡No se permite el funcionamiento de la sierra sin el protector de la cuchilla y los topes finales montados!
22	Rango de velocidad recomendado	

NOTA

Si desea conocer la tensión de red de entrada mientras la sierra está en funcionamiento, proceda del modo siguiente:

1. Gire el interruptor de arranque 1 a la posición "Start" y manténgalo en esa posición.
2. El valor de la tensión se muestra en voltios en la pantalla 19.

Si desea conocer la tensión de red de entrada mientras la sierra está parada, proceda del modo siguiente:

1. Gire el interruptor de arranque 1 a la posición "I".
2. Sitúe el mando de control de la velocidad de la cuchilla de la sierra 2 en la posición de velocidad máxima.
3. Gire el interruptor de arranque 1 a la posición "Start" y manténgalo en esa posición.
4. El valor de la tensión se muestra en voltios en la pantalla 19.

El siguiente procedimiento sirve para invertir las posiciones del interruptor que controla la dirección de avance:

1. Gire el interruptor de arranque 1 a la posición "I".
2. Sitúe el mando de control de la velocidad de avance 5 en la posición cero.
3. Sitúe el mando de control de la velocidad de la cuchilla de la sierra 2 en la posición de velocidad máxima.
4. Accione la dirección del interruptor de control del movimiento 3 o 4.
5. Gire el interruptor de arranque 1 a la posición "Start" y manténgalo en esa posición.
6. Si la inversión de la dirección de control se ha realizado correctamente, en la pantalla 19 se muestra "L__R".

5.3 Funcionamiento de la sierra

1. Utilice los mandos de inmersión 4 y avance 3 y el mando de regulación de la velocidad 5 para mover el cabezal de la sierra por el riel hacia el punto donde se debe iniciar el corte y, a continuación, vuelva a situar todos los interruptores/mandos en la posición "Neutral" o "Zero". Para un movimiento rápido, gire el mando de regulación de la velocidad 5 hacia la derecha, sobrepasando el punto de presión 6.
2. Conecte el agua de refrigeración 7.
3. Conecte el accionamiento de la cuchilla de la sierra 1 y, a continuación, utilice el mando de velocidad 2 para ajustar la velocidad deseada (observe los valores de velocidad recomendados). Espere hasta que la cuchilla alcance la velocidad.
4. Seleccione la dirección del movimiento de penetración 4 y la velocidad de avance 5; a continuación, sitúe lentamente la cuchilla a la profundidad de corte deseada (corte en hormigón). Vuelva a ajustar el movimiento de penetración 4 y el regulador de velocidad 5 en la posición "Neutral" o "Zero" cuando se haya obtenido la profundidad deseada.
5. Seleccione la dirección de avance longitudinal 3 y la velocidad deseada 5, p. ej. 100%. Efectúe el corte inicial a una potencia reducida (60%).
6. Al final del corte, gire el mando de velocidad 5 a la posición "Zero" y desconecte el avance longitudinal 3.
7. Repita los pasos 4 a 6 hasta obtener la profundidad deseada.

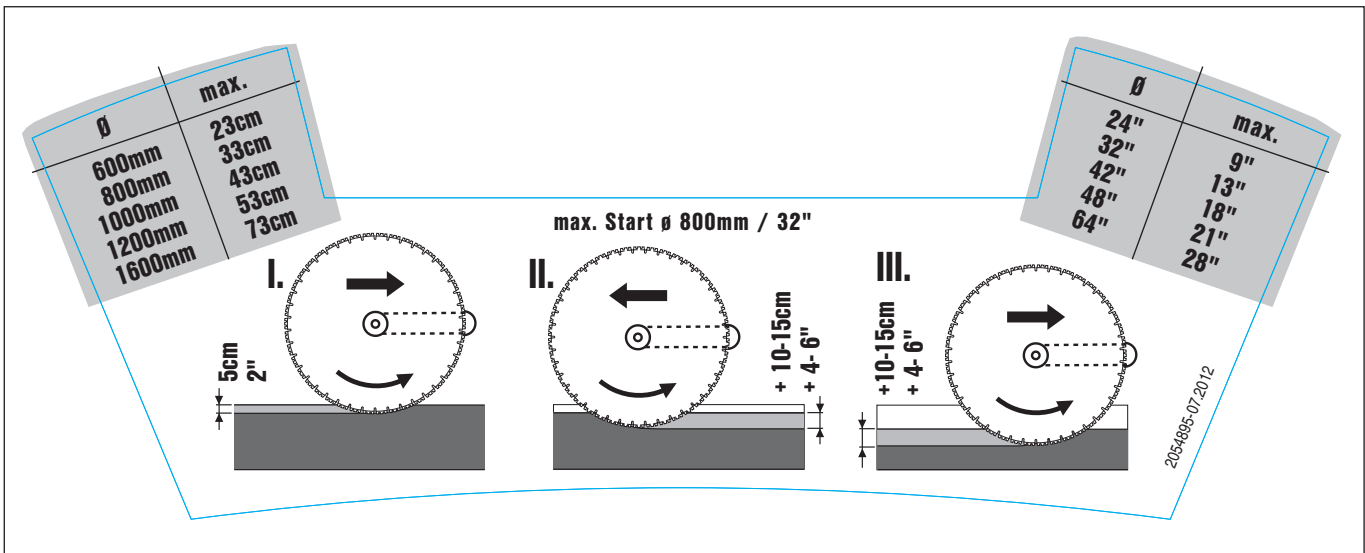
Funcionamiento

- Una vez realizado el corte o conseguida la profundidad máxima, utilice el mando de dirección del movimiento de penetración ④ para extraer la cuchilla de la entalladura mientras sigue girando, y sitúe la sierra y el respectivo brazo en la posición de 90°.
- A continuación, vuelva a situar todos los interruptores/mandos (dirección de avance, velocidad de avance, velocidad de la cuchilla, suministro de agua e interruptor de arranque) en la posición "Neutral" o "Zero" y presione el interruptor de parada.
- En caso necesario, monte una cuchilla de mayor diámetro (máx. 64"/1600 mm de diámetro) y repita el proceso.

5.4 Indicaciones y valores guía

1. Corte inicial o corte guía

El corte inicial también se conoce como corte guía. Este corte se debería realizar con el brazo de la sierra en la posición de arrastre. En función del material que se está cortando (duro, blando o mampostería), se recomienda realizar el corte guía a una profundidad de entre 1,5" y 2" (4 y 5 cm). El corte guía se debería realizar a una potencia reducida (p. ej. 60%). De esta manera se evita que la cuchilla se salga de su recorrido y se garantiza un corte recto.



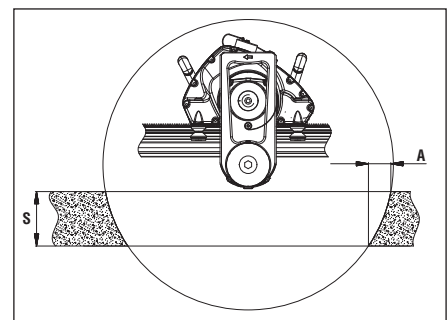
2. Cortes posteriores

Una vez realizado el corte guía, el proceso de serrado puede continuar con el brazo de la sierra bien en la posición de arrastre (arrastrando la cuchilla) o en la posición delantera (presionando la cuchilla). La profundidad de los cortes posteriores vuelve a depender en gran medida del material, pero se recomienda una profundidad de entre 4" y 6" (10 y 15 cm). Estos cortes pueden realizarse a la potencia máxima (100%).

5.5 Distancias de corte con el cabezal de la sierra DS TS20-E

S [pulg.] A [pulg.]

	Ø 26"	Ø 30"	Ø 32"	Ø 36"	Ø 42"	Ø 48"	Ø 64"
9	7,21	5,54	5,03	4,28	3,53	3,02	2,24
12		11,80	9,53	7,60	6,01	5,04	3,66
15			14,54	9,73	10,20	6,09	5,49
18					17,28	11,91	7,83
21						20,03	10,85



5.6 Desmontaje del sistema de la sierra

1. Pivote el brazo de la sierra a la posición de 90°. Desconecte la máquina, desenchufe los cables y monte las cubiertas protectoras en los enchufes y las tomas de corriente.
2. Desconecte la manguera de agua del cabezal de la sierra y limpie el protector de la cuchilla, el cabezal y el sistema de rieles.
3. Extraiga el protector y la cuchilla y limpie estas piezas.
4. Extraiga el cabezal de la sierra del riel y limpie estas piezas.
5. Desconecte los cables y la manguera de agua de la fuente de alimentación y monte las cubiertas protectoras en los enchufes y las tomas de corriente.
6. Limpie los cables y las mangueras, enróllelos y fíjelos bien al carro de transporte.
7. Guarde el cabezal de la sierra, las piezas del sistema de rieles, el protector de la cuchilla y los accesorios en el carro de transporte.

PRECAUCIÓN

- A fin de evitar que puedan producirse daños, desconecte siempre el interruptor principal antes de desenchufar el cable de alimentación.
- A fin de evitar daños cuando se esperan temperaturas por debajo del punto de congelación, el sistema de refrigeración debe purgarse totalmente con la bomba provista para este fin.

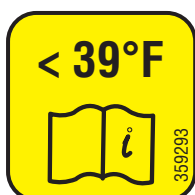
6. Mantenimiento

6.1 Limpieza

1. Desconecte el sistema de la fuente de alimentación eléctrica.
2. Limpie todos los componentes del equipo después de finalizar el trabajo y antes de periodos prolongados de inactividad.
3. No deje que la suciedad y los residuos se sequen y adhieran a las piezas.
4. Durante la limpieza, ponga especial atención a las superficies operativas, las roscas, los conectores, las secciones dentadas, los puntos de contacto entre las piezas móviles, los mandos de control y las etiquetas con información de seguridad o manejo.
5. Monte las cubiertas protectoras en los enchufes y las tomas de corriente.
6. Limpie la fuente de alimentación, la unidad de control remoto y el cable con un paño húmedo.
7. Utilice un cepillo de dureza media y agua para limpiar el cabezal de la sierra, los rieles, el sistema de protección de la cuchilla y el carro de transporte.

PRECAUCIÓN

- No utilice sistemas de limpieza de alta presión para limpiar la fuente de alimentación, el cabezal de la sierra, la unidad de control remoto o los cables. Si el agua penetra en estos componentes, el equipo podría no funcionar correctamente o resultar dañado.
- Si en el equipo se utiliza aceite o un agente antiadherente para el encofrado de hormigón (para evitar que el hormigón se adhiera al mismo), asegúrese de que este producto no contenga disolventes.
- Los productos que contienen disolventes pueden atacar y dañar las juntas y otras partes del encofrado.



A fin de evitar daños cuando se esperan temperaturas por debajo del punto de congelación, el sistema de refrigeración debe purgarse totalmente con la bomba provista para este fin.

Mantenimiento

6.2 Mantenimiento

Componente	Procedimiento	Diariamente	Semanalmente
Soportes del riel	Compruebe las superficies de contacto y de sujeción; límpielas según sea necesario.	●	
	Compruebe que las roscas estén lisas y funcionen correctamente; límpielas y lubríquelas según sea necesario.		●
Rieles	Compruebe las superficies de contacto y de rodadura; límpielas según sea necesario.	●	
	Compruebe si las piezas dentadas presentan daños o están desgastadas; sustituya el riel en caso necesario.		●
	Compruebe los manguitos cónicos; límpielos y lubríquelos con aceite según sea necesario.	●	
Protector de la cuchilla	Compruebe y limpie las piezas móviles y todas las superficies interiores y exteriores.	●	
	Compruebe que los rodillos guía funcionen correctamente; limpie y sustituya las piezas según sea necesario.		●
	Compruebe el estado de las correas tensoras; sustitúyalas en caso necesario.	●	
Cabezal de la sierra	Compruebe que el mecanismo de bloqueo acople de forma segura; solicite su reparación en caso necesario.	●	
	Compruebe si los rodillos guía funcionan correctamente o presentan un huelgo excesivo; solicite su sustitución/reparación en caso necesario.		●
	Compruebe si los conectores están limpios o presentan daños. Púrguelos con aire comprimido o solicite su sustitución en caso necesario.	●	
	Compruebe la brida de montaje de la cuchilla de la sierra y el tornillo de montaje, límpielos o sustitúyalos según sea necesario.	●	
	Compruebe si el cabezal de la sierra presenta fugas de aceite o agua y solicite su reparación en caso necesario.		●
	Compruebe el flujo de agua y sustituya el filtro de la conexión del suministro de agua en caso necesario.		●
Fuente de alimentación	Compruebe si los interruptores y las lámparas indicadoras funcionan correctamente, solicite su sustitución en caso necesario.	●	
	Compruebe si los conectores están limpios o presentan daños. Púrguelos con aire comprimido o solicite su sustitución en caso necesario.	●	
	Compruebe si la fuente de alimentación presenta fugas de aceite o agua y solicite su reparación en caso necesario.		●
	Compruebe el flujo de agua y sustituya el filtro de la conexión del suministro de agua en caso necesario.		●
Unidad de control remoto	Compruebe si los interruptores y las lámparas indicadoras funcionan correctamente. Limpie las piezas o solicite su sustitución en caso necesario.	●	
	Compruebe si los conectores están limpios o presentan daños. Púrguelos con aire comprimido o solicite su sustitución en caso necesario.	●	
Manguera de agua	Compruebe si los acoplamientos están limpios, funcionan bien o presentan fugas. Límpielos y lubríquelos si es necesario (spray lubricante).	●	
	Compruebe si la manguera presenta fugas.		●
Cables/conectores	Compruebe si los conectores están limpios, presentan daños y funcionan correctamente. Púrguelos con aire comprimido o solicite su sustitución en caso necesario.	●	
	Compruebe si los cables presentan daños y sustitúyalos en caso necesario.	●	
Carro de transporte	Compruebe la presión de los neumáticos (2,1 bar o 30 psi).		●
Juego de herramientas	Compruebe que esté completo.		●

6.3 Intervalos de mantenimiento

Recomendamos que el sistema sea revisado en un centro de servicio técnico de Hilti cada 200 horas de funcionamiento. Esta medida garantiza que el equipo esté listo para el uso cuando se requiera y evita elevados costes posteriores.

NOTA

El indicador de mantenimiento se ilumina cuando corresponde realizar tareas de mantenimiento.

7. Solución de averías












7.1 Significado de los códigos de error y medidas que deben tomarse para solucionar averías

La sierra mural eléctrica está equipada con un sistema de diagnóstico de averías y de visualización de errores que permite al operario localizar las averías y, en la medida de lo posible, solucionarlas sin asistencia.

Si le resulta imposible solucionar la avería por sí mismo, le invitamos a recurrir al servicio de asistencia técnica de Hilti. Para ello, debe describir la avería de la forma más precisa posible y notificar el código de error visualizado por la unidad de control remoto.

Visualización en el control remoto	Avería	Posible causa	Medidas recomendadas para solucionar la avería
Ninguna visualización	Ninguna visualización en la fuente de alimentación o la unidad de control remoto	Fuente de alimentación eléctrica no conectada o defectuosa	<ul style="list-style-type: none"> – Compruebe la fuente de alimentación eléctrica – Compruebe las conexiones – Lleve el control remoto y la fuente de alimentación al servicio técnico de Hilti
	Er50 Er51 Er52 Er53	La máquina se ha desconectado debido a un sobrecalentamiento	<ul style="list-style-type: none"> – Deje que se enfríe con el flujo de agua de refrigeración/reinicie – Lleve el cabezal de la sierra al servicio técnico de Hilti
	Er20 Er21	La máquina no puede conectarse	<ul style="list-style-type: none"> – Lleve el cabezal de la sierra al servicio técnico de Hilti
	Er89 Er90	La máquina no puede conectarse	<ul style="list-style-type: none"> – Lleve la fuente de alimentación al servicio técnico de Hilti
	Er54 Er55 Er56	Advertencia antes de desconexión debido a un sobrecalentamiento	<ul style="list-style-type: none"> – Aumente la refrigeración – Lleve la fuente de alimentación al servicio técnico de Hilti
	Sr60 Sr61	Advertencia antes de desconexión debido a un sobrecalentamiento	<ul style="list-style-type: none"> – Aumente la refrigeración – Observe las indicaciones de aplicación – Lleve el cabezal de la sierra al servicio técnico de Hilti
	Sr60 Sr61	Advertencia de desconexión inminente debido a un sobrecalentamiento	<ul style="list-style-type: none"> – Aumente la refrigeración – Observe las indicaciones de aplicación – Lleve el cabezal de la sierra al servicio técnico de Hilti
	Sr62 Sr63 Sr64	Advertencia antes de desconexión debido a un sobrecalentamiento	<ul style="list-style-type: none"> – Aumente la refrigeración – Coloque la fuente de alimentación a la sombra – Lleve el cabezal de la sierra al servicio técnico de Hilti

Solución de averías

<p>Símbolo 12 parpadeo rápido</p> 	<p>Sr62 Sr63 Sr64</p>	<p>Advertencia desconexión inminente debido a un sobrecalentamiento</p>	<p>Agua de refrigeración insuficiente o demasiado caliente Temperatura ambiente demasiado alta (Sr64)</p>	<ul style="list-style-type: none"> – Aumente la refrigeración – Coloque la fuente de alimentación a la sombra – Lleve el cabezal de la sierra al servicio técnico de Hilti
<p>Símbolo 13 iluminado</p> 		<p>El accionamiento de la cuchilla de la sierra no puede conectarse</p>	<p>Uno o más mandos o interruptores no están en la posición "0" o neutra</p>	<ul style="list-style-type: none"> – Sitúe todos los mandos e interruptores en la posición "0" o neutra y reinicie
<p>Símbolo 13 iluminado</p> 		<p>El movimiento de avance no funciona</p>	<p>Avance longitudinal y de inmersión activados simultáneamente</p>	<ul style="list-style-type: none"> – Active los mandos de avance individualmente
<p>Símbolo 13 iluminado</p> 		<p>El indicador de posición cero se ilumina cuando la cuchilla se está parando</p>	<p>El freno del motor ha sido activado</p>	<ul style="list-style-type: none"> – Ninguna
<p>Símbolo 14 iluminado</p> 		<p>La máquina no puede conectarse</p>	<p>El interruptor de parada está pulsado</p>	<ul style="list-style-type: none"> – Suelte el botón de parada/reinicie – Solicite la reparación de la avería al servicio técnico de Hilti
<p>Símbolo 14 iluminado</p> 	Er11	<p>La máquina no puede conectarse</p>	<p>Rotura en la parada/circuito del cable del motor</p>	<ul style="list-style-type: none"> – Compruebe el cable del motor y las conexiones – Lleve el cabezal de la sierra, el cable del motor y la fuente de alimentación al servicio técnico de Hilti
<p>Símbolo 15 parpadeando</p> 	Er44	<p>La máquina no puede conectarse o se desconecta automáticamente</p>	<p>Diferencia entre fases > 10%</p>	<ul style="list-style-type: none"> – Compruebe la fuente de alimentación eléctrica – Lleve la fuente de alimentación al servicio técnico de Hilti
<p>Símbolo 15 iluminado</p> 	Er42 Er43	<p>La máquina no puede conectarse o se desconecta automáticamente</p>	<p>La potencia eléctrica es inadecuada</p>	<ul style="list-style-type: none"> – Compruebe la fuente de alimentación eléctrica – Lleve la fuente de alimentación al servicio técnico de Hilti
<p>Símbolo 15 parpadeo lento</p> 	Sr45 Sr46	<p>Advierte de que la potencia eléctrica es inadecuada</p>	<p>La potencia eléctrica es inadecuada</p>	<ul style="list-style-type: none"> – Compruebe la fuente de alimentación eléctrica – Lleve la fuente de alimentación al servicio técnico de Hilti
<p>Símbolo 16 iluminado</p> 		<p>Ninguna avería</p>	<p>El intervalo de mantenimiento ha finalizado</p>	<ul style="list-style-type: none"> – Lleve el cabezal de la sierra a Hilti para el mantenimiento
<p>Símbolo 18 iluminado</p> 		<p>La máquina no puede conectarse</p>	<p>El botón de restauración de parada no ha sido pulsado</p>	<ul style="list-style-type: none"> – Pulse el botón de restauración/reinicie
<p>Pantalla</p>	Er00	<p>La máquina no funciona</p>	<p>La unidad de control remoto y el cabezal de la sierra no son compatibles entre sí</p>	<ul style="list-style-type: none"> – Compruebe la compatibilidad y sustituya la unidad de control remoto con otra de tipo correcto – Lleve el control remoto y la fuente de alimentación al servicio técnico de Hilti
<p>Pantalla</p>	Er01 Er02	<p>La máquina no funciona correctamente</p>	<p>Conexión defectuosa entre el control remoto y la fuente de alimentación</p>	<ul style="list-style-type: none"> – Compruebe los conectores y el cable – Sustituya la unidad de control remoto – Lleve el control remoto y la fuente de alimentación al servicio técnico de Hilti
<p>Pantalla</p>	Er04 Er05 Er06 Er07	<p>La máquina no funciona correctamente</p>	<p>Fallo en la electrónica del control remoto</p>	<ul style="list-style-type: none"> – Sustituya el control remoto – Lleve el control remoto al servicio técnico de Hilti
<p>Pantalla</p>	Er12	<p>La máquina no puede conectarse</p>	<p>Rotura en la conexión entre la fuente de alimentación y el cabezal de la sierra</p>	<ul style="list-style-type: none"> – Compruebe el cable del control y las conexiones – Lleve el cabezal de la sierra, el cable de control y la fuente de alimentación al servicio técnico de Hilti

Pantalla	Er30	La máquina se ha desconectado automáticamente	El embrague de deslizamiento se ha activado como resultado de cómo se está usando la sierra	<ul style="list-style-type: none"> – Observe las indicaciones de aplicación – Lleve el cabezal de la sierra al servicio técnico de Hilti
Pantalla	Er33	La máquina se ha desconectado automáticamente	Uso incorrecto de la sierra – sobrecarga Cuchilla de la sierra bloqueada Cortocircuito	<ul style="list-style-type: none"> – Observe las indicaciones de aplicación – Lleve el cabezal de la sierra, el cable y la fuente de alimentación al servicio técnico de Hilti
Pantalla	Er35	La máquina se ha desconectado automáticamente	Uso incorrecto de la sierra Fricción lateral excesiva Segmentos de cuchilla pulidos	<ul style="list-style-type: none"> – Observe las indicaciones de aplicación – Lleve la fuente de alimentación al servicio técnico de Hilti
Pantalla	Er36	La cuchilla de la sierra no puede girar	Cuchilla de la sierra bloqueada	<ul style="list-style-type: none"> – Desbloquee la cuchilla/reinicie – Lleve la fuente de alimentación al servicio técnico de Hilti
Pantalla	Er40	La máquina se ha desconectado automáticamente	Tensión de alimentación eléctrica demasiado alta	<ul style="list-style-type: none"> – Compruebe la fuente de alimentación
Pantalla	Er41	La máquina se ha desconectado automáticamente	Tensión de alimentación eléctrica demasiado baja	<ul style="list-style-type: none"> – Compruebe la fuente de alimentación
Pantalla	Er80	La máquina no funciona correctamente	Avería electrónica en la fuente de alimentación	<ul style="list-style-type: none"> – Lleve la fuente de alimentación al servicio técnico de Hilti
Pantalla	Er81 Er82	La máquina no funciona	Avería electrónica en la fuente de alimentación	<ul style="list-style-type: none"> – Lleve la fuente de alimentación al servicio técnico de Hilti
Pantalla	Er83 Er84	La máquina no funciona	Avería electrónica en la fuente de alimentación	<ul style="list-style-type: none"> – Lleve la fuente de alimentación al servicio técnico de Hilti
Pantalla	Er85 Er86 Er87 Er88	La máquina no puede conectarse	El contactor K1 o K2 de la fuente de alimentación está defectuoso	<ul style="list-style-type: none"> – Lleve la fuente de alimentación al servicio técnico de Hilti
Pantalla	Er91	La máquina no funciona	El bucle de seguridad para la parada está defectuoso	<ul style="list-style-type: none"> – Sustituya el control remoto – Lleve la fuente de alimentación al servicio técnico de Hilti

7.2 Causas de las averías sin código de error y cómo pueden solucionarse

Descripción de la avería	Posible causa	Medidas recomendadas para solucionar la avería
Cuchilla fuera de su recorrido	La tensión de la cuchilla es inadecuada	Compruebe la tensión/sustituya la cuchilla
	Los segmentos de la cuchilla de la sierra han perdido su potencia de corte	Compruebe la especificación/sustituya la cuchilla
	No se ha realizado el corte guía o el corte guía no está recto	Observe las instrucciones y los valores de referencia
	Huelgo en los rodillos guía	Compruebe el huelgo/sustituya los rodillos o el riel
	El riel no está fijado con firmeza	Compruebe y mejore las sujeciones
	El riel está torcido	Monte soportes de riel adicionales
Bajo rendimiento de serrado	La especificación de la cuchilla de la sierra es inadecuada	Compruebe la especificación/cambie a otra especificación según sea posible
	Profundidad de corte excesiva	Compruebe la profundidad de corte/redúzcala según sea posible
	Ajuste de la potencia demasiado bajo	Compruebe el ajuste/auméntelo según sea posible
	La máquina no recibe suficiente corriente	Compruebe el ajuste/auméntelo según sea posible
	Disminución del rendimiento debido a que la cuchilla se ha salido de su recorrido	Véase "Cuchilla fuera de su recorrido"
	Disminución del rendimiento debido a un alto contenido de refuerzo	Compruebe el contenido de refuerzo/cambie la posición de corte según sea posible
	Velocidad de la cuchilla de la sierra demasiado alta o baja	Compruebe la velocidad/auméntela o redúzcala reduce según sea posible

Solución de averías

7.3 Reparaciones

PRECAUCIÓN

- Las tareas de manejo, mantenimiento y reparación de la máquina únicamente deben efectuarse por personal autorizado que haya sido formado por Hilti. Este personal debe estar informado de los peligros específicos que pudieran surgir.
- La reparación de los componentes eléctricos solo debe efectuarse por profesionales formados en electricidad.
- NUNCA abra las cubiertas de la máquina mientras se encuentre en la obra.
- Los condensadores de la fuente de alimentación retienen tensión durante aprox. 2 minutos tras desconectar la máquina de la fuente de alimentación eléctrica.

8. Accesorios

N.º artículo	Denominación	Uso
284808	Riel DS-R100-L	Guiado de la sierra (3,3 ft)
284809	Riel DS-R200-L	Guiado de la sierra (6,5 ft)
284810	Riel DS-R230-L	Guiado de la sierra (7,5 ft)
371703	Tope final DS-ES-L	Tope de seguridad para el cabezal de la sierra
207137	Abrazadera del riel DS-CP-ML	Sujeción de los rieles
273336	Soporte del riel DS-RF-L	Sujeción de los rieles
273337	Soporte del riel DS-RFP-L	Sujeción de los rieles para cortes inclinados y escalonados
232241	Doble conicidad D-CO-ML	Extensión de los rieles
232244	Pasador excéntrico D-EP-ML	Extensión de los rieles

N.º artículo	Denominación	Uso
238000	Protector de cuchilla DS-BG65	Protector para cuchillas de hasta 26" (650 mm) de diámetro.
2051935	Protector de cuchilla DST-BG 80	Protector para cuchillas de 24" a 36" (de 600 a 800 mm) de diámetro
238002	Sección central DS-BG80	Protector para cuchillas de 24" a 36" (de 600 a 900 mm) de diámetro *
238003	Sección lateral DS-BG80	Protector para cuchillas de 24" a 36" (de 600 a 900 mm) de diámetro
238004	Sección central DS-BG120	Protector para cuchillas de 40" a 48" (de 1000 a 1200 mm) de diámetro *
238005	Sección lateral DS-BG120	Protector para cuchillas de 40" a 48" (de 1000 a 1200 mm) de diámetro

N.º artículo	Denominación	Uso
238006	Sección central DS-BGF80	Protector para cuchillas de 24" a 36" (de 600 a 900 mm) de diámetro para cortes a nivel *
238007	Sección lateral DS-BGF80	Protector para cuchillas de 24" a 36" (de 600 a 900 mm) de diámetro para cortes a nivel
238008	Sección central DS-BGF120	Protector para cuchillas de 40" a 48" (de 1000 a 1200 mm) de diámetro para cortes a nivel *
238009	Sección lateral DS-BGF120	Protector para cuchillas de 40" a 48" (de 1000 a 1200 mm) de diámetro para cortes a nivel
2064904	Protector de cuchilla DST-BG 160	Protector para cuchillas de 48" a 64" (de 1200 a 1600 mm) de diámetro

N.º artículo	Denominación	Uso
416193	Brida para cortes a nivel DS-FCA-110	Brida de montaje de la cuchilla de la sierra para cortes a nivel*
416189	Brida auxiliar DS-FCA-110FF	Brida de montaje de la cuchilla de la sierra para cortes a nivel

* Utilizar solo con las correspondientes secciones laterales.

N.º artículo	Denominación	Uso
40102	Juego de herramientas DS TS	Sujeción de los rieles, protección personal, mantenimiento y operación

N.º artículo	Denominación	Uso
206856	Cable de alimentación DS TS20-E, 33 ft (10 m)	Cable del sistema
206857	Cable de control DS TS20-E, 33 ft (10 m)	Cable del sistema
400768	Cable de prolongación RC	Aumento de la distancia entre el control remoto y la fuente de alimentación 33 ⇔ 66 ft (10 ⇔ 20 m)
228150	Manguera de agua, 33 ft (10 m)	Manguera de agua del sistema

9. Garantía del fabricante de las herramientas

Hilti garantiza la herramienta suministrada contra todo fallo de material y de fabricación. Esta garantía se otorga a condición de que la herramienta sea utilizada, manejada, limpiada y revisada de conformidad con el manual de instrucciones de Hilti, y de que el sistema técnico sea salvaguardado, es decir, que únicamente se utilicen en la herramienta consumibles, accesorios y piezas de recambio originales de Hilti.

Esta garantía cubre la reparación gratuita o la sustitución sin cargo de las piezas defectuosas durante toda la vida útil de la herramienta. La garantía no es extensiva a las piezas sometidas a un desgaste normal que precisen ser reparadas o sustituidas.

Quedan excluidas otras condiciones que no sean las expuestas, siempre que esta condición no sea contraria a las prescripciones nacionales vigentes. Hilti no se hace responsable de daños, pérdidas o gastos directos, indirectos, accidentales o resultantes, en relación con la utilización o a causa de la imposibilidad de utilización de la herramienta para cualquiera de sus finalidades. Quedan excluidas todas las garantías tácitas de comerciabilidad y adecuación para un fin concreto.

En caso de reparación o recambio, la herramienta o las piezas afectadas se deben enviar al centro de comercialización Hilti competente, inmediatamente después de la constatación del defecto.

Estas son las únicas obligaciones de Hilti en materia de garantía, las cuales anulan toda declaración anterior o contemporánea, del mismo modo que todos los acuerdos orales o escritos en relación con las garantías.





Hilti Corporation
LI-9494 Schaan
Tel.: +423 / 234 21 11
Fax: +423 / 234 29 65
www.hilti.com

