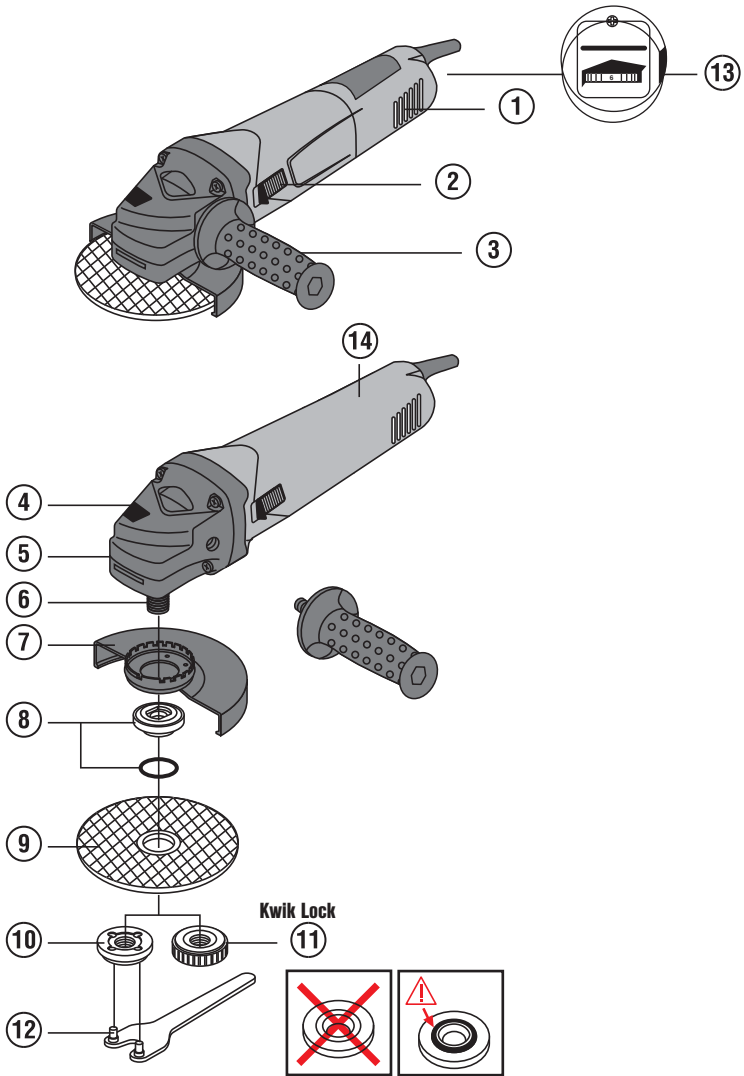


HILTI

**DCG125-S/
DAG 125-S/
DAG 125-SE**

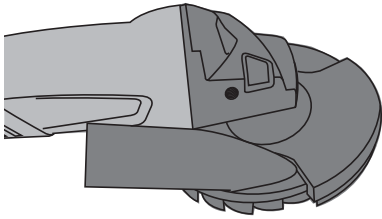
Bedienungsanleitung	de
Operating instructions	en
Mode d'emploi	fr
Manual de instrucciones	es
Istruzioni d'uso	it
Gebruiksaanwijzing	nl
Brugsanvisning	da
Bruksanvisning	no
Bruksanvisning	sv
Käyttöohje	fi
Manual de instruções	pt
Οδηγίες χρήσεως	el
Инструкция по эксплуатации	ru
Lietošanas pamācība	lv
Instrukcija	lt
Kasutusjuhend	et
دليل الاستعمال	ar



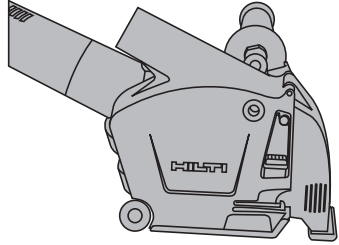


CE

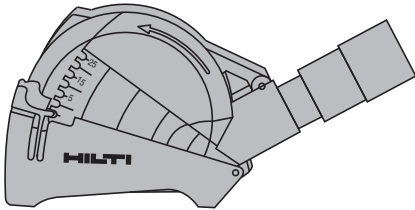
2



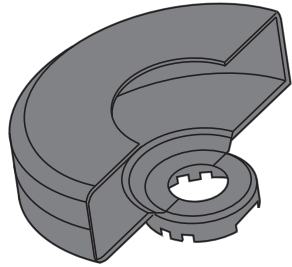
3



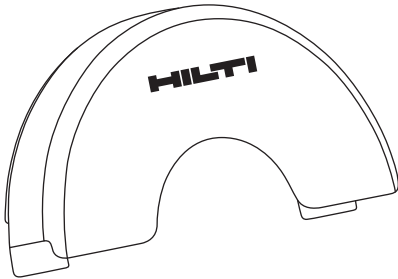
4



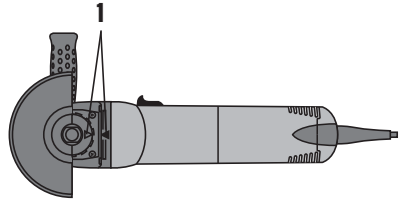
5



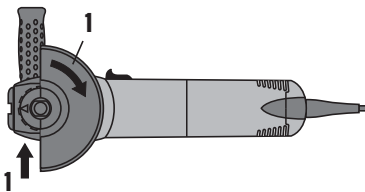
6



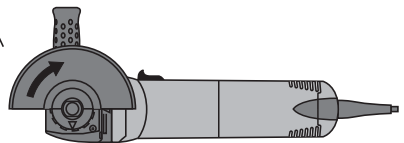
8



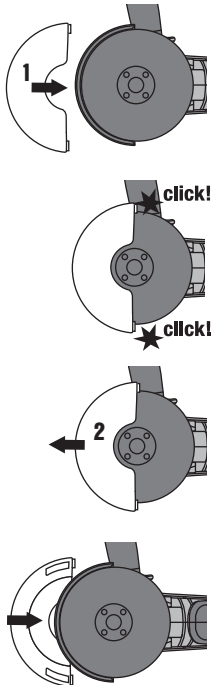
7



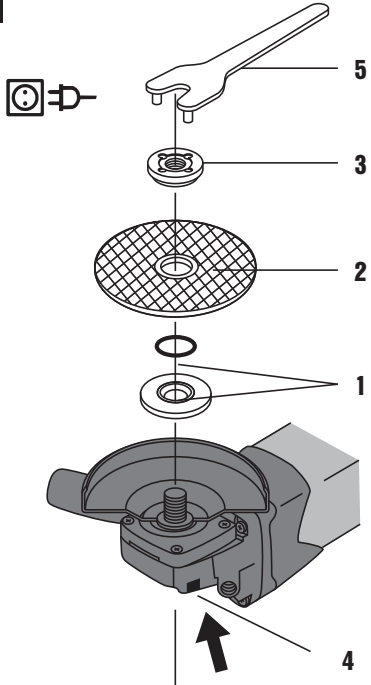
2



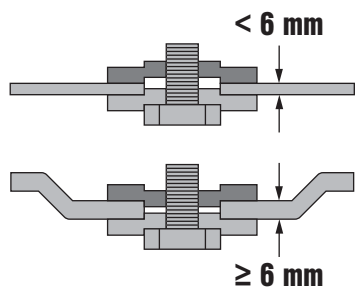
9



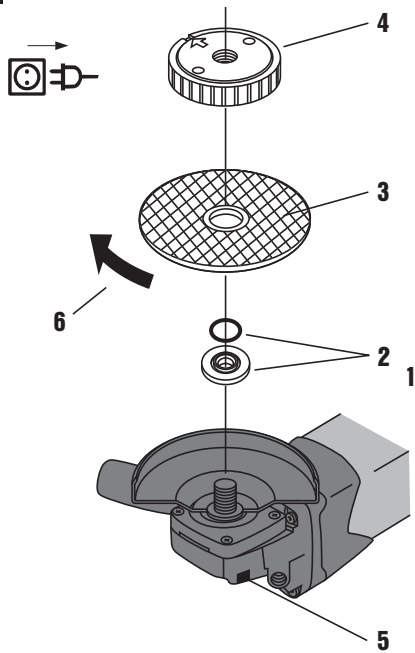
10



11



12



13



Γωνιακός τροχός DCG 125-S/ DAG 125-S/ DAG 125-SE

Πριν από τη θέση σε λειτουργία διαβάστε οπωσδήποτε τις οδηγίες χρήσης.

Φυλάσσετε τις παρούσες οδηγίες χρήσης πάντα στο εργαλείο.

Όταν δίνετε το εργαλείο σε άλλους, βεβαιωθείτε ότι τους έχετε δώσει και τις οδηγίες χρήσης.

Πίνακας περιεχομένων	Σελίδα
1 Γενικές υποδείξεις	176
2 Περιγραφή	177
3 Αναλώσιμα	180
4 Τεχνικά χαρακτηριστικά	181
5 Υποδείξεις για την ασφάλεια	182
6 Θέση σε λειτουργία	187
7 Χειρισμός	189
8 Φροντίδα και συντήρηση	190
9 Εντοπισμός προβλημάτων	191
10 Διάθεση στα απορρίμματα	191
11 Εγγύηση κατασκευαστή, εργαλεία	191
12 Δήλωση συμμόρφωσης ΕΚ (πρωτότυπο)	192

1 Οι αριθμοί παραπέμπουν σε εικόνες. Στις αναδιπλωμένες σελίδες των εξώφυλλων θα βρείτε τις εικόνες που αναφέρονται στο κείμενο. Κρατήστε τις σελίδες αυτές ανοιχτές, ενώ μελετάτε τις οδηγίες χρήσης. Στο κείμενο αυτών των οδηγιών χρήσης, ο όρος «το εργαλείο» αναφέρεται πάντα στον γωνιακό τροχό DCG 125-S, DAG 125-S ή DAG 125-SE.

Χειριστήρια και εξαρτήματα του εργαλείου **1**

- ① Σχισμές αερισμού
- ② Διακόπτης on/off
- ③ Αντικραδασμική πλαϊνή χειρολαβή
- ④ Κομπι ασφάλισης άξονα
- ⑤ Κομπι απασφάλισης προφυλακτήρα
- ⑥ Άξονας
- ⑦ Προφυλακτήρας
- ⑧ Φλάντζα σύσφιξης με o-ring
- ⑨ Δίσκος κοπής / δίσκος ξεχονδρίσματος
- ⑩ Παξιμάδι σύσφιξης
- ⑪ Παξιμάδι σύσφιξης «Kwik-Lock» (προαιρετικά)
- ⑫ Κλειδί σύσφιξης
- ⑬ Περιστροφικός διακόπτης για προεπιλογή αριθμού στρωφών (DAG 125-SE)
- ⑭ Αντιολισθητική επιφάνεια λαβής

1 Γενικές υποδείξεις

1.1 Λέξεις επισήμανσης και η σημασία τους

ΚΙΝΔΥΝΟΣ

Για μια άμεσα επικίνδυνη κατάσταση, που οδηγεί σε σοβαρό ή θανατηφόρο τραυματισμό.

ΠΡΟΕΙΔΟΠΟΙΗΣΗ

Για μια πιθανόν επικίνδυνη κατάσταση, που μπορεί να οδηγήσει σε σοβαρό ή θανατηφόρο τραυματισμό.

ΠΡΟΣΟΧΗ

Για μια πιθανόν επικίνδυνη κατάσταση, που ενδέχεται να οδηγήσει σε τραυματισμό ή υλικές ζημιές.

ΥΠΟΔΕΙΞΗ

Για υποδείξεις χρήσης και άλλες χρήσιμες πληροφορίες.

1.2 Επεξήγηση εικονοσυμβόλων και λοιπών υποδείξεων

Σύμβολα προειδοποίησης



Προειδοποίηση για κίνδυνο γενικής φύσης



Προειδοποίηση για επικίνδυνη ηλεκτρική τάση



Προειδοποίηση για καυτή επιφάνεια

Σύμβολα υποχρέωσης



Χρησιμοποιήστε προστατευτικά γυαλιά



Χρησιμοποιήστε προστατευτικό κράνος



Χρησιμοποιήστε ωτοασπίδες



Χρησιμοποιήστε προστατευτικά γάντια



Χρησιμοποιήστε μάσκα προστασίας της αναπνοής

Σύμβολα



Πριν από τη χρήση διαβάστε τις οδηγίες χρήσης



Διαθέστε τα απορρίμματα για ανακύκλωση

V

Volt

A

Ampere



Εναλλασσόμενο ρεύμα

n

Ονομαστικός αριθμός στροφών

/min

Στροφές ανά λεπτό

RPM

Στροφές ανά λεπτό



Διάμετρος



διπλής μόνωσης

Σημείο αναγραφής στοιχείων αναγνώρισης στο εργαλείο

Η περιγραφή τύπου, ο αριθμός είδους, το έτος κατασκευής καθώς και το τεχνικό επίπεδο αναφέρονται στην πινακίδα τύπου του εργαλείου σας. Ο κωδικός σειράς βρίσκεται στην κάτω πλευρά του περιβλήματος του μοτέρ. Αντιγράψτε αυτά τα στοιχεία στις οδηγίες χρήσης και αναφέρετε πάντα αυτά τα στοιχεία όταν απευθύνεστε στην αντιπροσωπεία μας ή στο σέρβις.

Τύπος:

Αρ. σειράς:

el

2 Περιγραφή

2.1 Κατάλληλη χρήση

Το εργαλείο προορίζεται για κοπή και ξεχόνδρισμα μεταλλικών και ορυκτών υλικών χωρίς τη χρήση νερού. Για την κοπή πέτρας προβλέπεται η χρήση πέδιλου-οδηγού.

Το εργαλείο μπορεί να χρησιμοποιηθεί σε: εργοτάξια, συνεργεία, αναπαλαιώσεις, μετατροπές και νέες κατασκευές. Επιτρέπεται να λειτουργεί μόνο με την ονομαστική τάση και συχνότητα τροφοδοσίας που αναφέρεται στην πινακίδα τύπου.

Κατεργασία μετάλλου: Κοπή, ξεχόνδρισμα.

Κατεργασία ορυκτών επιφανειών: Κοπή, τεμαχισμός με το αντίστοιχο κάλυμμα (DC EX), ξεχόνδρισμα με το αντίστοιχο κάλυμμα (DC EX).

Χρησιμοποιείτε μόνο εξαρτήματα (δίσκους ξεχονδρίσματος, δίσκους κοπής κτλ.), που να είναι εγκεκριμένα για αριθμό στροφών τουλάχιστον 11000 σ.α.λ., που έχουν μέγιστο πλάτος δίσκου ξεχονδρίσματος 6,4 mm, μέγιστο πάχος δίσκου κοπής 2,5 mm και μέγ. Ø 125 mm.

Χρησιμοποιείτε μόνο δίσκους ξεχονδρίσματος-λείανσης ή κοπής με συνθετική ρητίνη και οπλισμένους με ίνες με επιτρεπόμενη περιμετρική ταχύτητα 80 m/sec.

Το εργαλείο επιτρέπεται να χρησιμοποιείται μόνο για ξηρή λείανση/κοπή.

Κατά τη λείανση πέτρας πρέπει να χρησιμοποιείτε ένα σύστημα αναρρόφησης σκόνης με ειδικό φίλτρο για σκόνη από πέτρες, π.χ. κατάλληλη ηλεκτρική σκούπα της Hilti.

Δεν επιτρέπεται η επεξεργασία επιβλαβών για την υγεία υλικών (π.χ. αμίαντος).

Λάβετε υπόψη σας τις περιβαλλοντικές επιδράσεις. Μη χρησιμοποιείτε το εργαλείο, όπου υπάρχει κίνδυνος πυρκαγιάς ή εκρήξεων.

Προσέξτε επίσης τις εθνικές απαιτήσεις προστασίας κατά την εργασία.

Για να αποφύγετε κινδύνους τραυματισμού, χρησιμοποιήστε μόνο γνήσια αξεσουάρ και εξαρτήματα της Hilti.

Ακολουθήστε όσα αναφέρονται στις οδηγίες χρήσης για τη λειτουργία, τη φροντίδα και τη συντήρηση.

Το εργαλείο προορίζεται για τον επαγγελματία χρήστη και ο χειρισμός, η συντήρηση και η επισκευή του επιτρέπεται μόνο από εξουσιοδοτημένο, ενημερωμένο προσωπικό. Το προσωπικό αυτό πρέπει να έχει ενημερωθεί ειδικά για τους κινδύνους που ενδέχεται να παρουσιαστούν. Από το εργαλείο και τα βοηθητικά του μέσα ενδέχεται να προκληθούν κίνδυνοι, όταν ο χειρισμός του γίνεται με ακατάλληλο τρόπο από μη εκπαιδευμένο προσωπικό ή όταν δεν χρησιμοποιούνται με κατάλληλο τρόπο.

Δεν επιτρέπονται οι παραποιήσεις ή οι μετατροπές στο εργαλείο.

2.2 Διακόπτες

Ασφαλιζόμενος διακόπτης on/off με φραγή ενεργοποίησης

2.3 Προεπιλογή αριθμού στροφών (μόνο DAG 125-SE)

Η έκδοση DAG 125-SE διαθέτει αδιαβάθμητα ρυθμιζόμενη προεπιλογή αριθμού στροφών από 2800-11000 σ.α.λ..

2.4 Στη συσκευασία σε χαρτόνι περιλαμβάνονται τα εξής

- 1 Εργαλείο με προφυλακτήρα
- 1 Μπροστινό κάλυμμα (προαιρετικά)
- 1 Αντικραδασμική πλαϊνή χειρολαβή
- 1 Παξιμάδι σύσφιξης «Kwik-Lock» (προαιρετικά)
- 1 Φλάντζα
- 1 Παξιμάδι
- 1 Κλειδί σύσφιξης
- 1 Οδηγίες χρήσης
- 1 Συσκευασία σε χαρτοκιβώτιο

2.5 Περιορισμός ρεύματος εκκίνησης

Με τον ηλεκτρονικό περιορισμό του ρεύματος εκκίνησης, το ρεύμα εκκίνησης μειώνεται τόσο, ώστε να μην πέφτει η ασφάλεια του ηλεκτρικού δικτύου. Με αυτόν τον τρόπο αποφεύγεται η απότομη εκκίνηση του εργαλείου.

2.6 Ηλεκτρονικό σύστημα σταθεροποίησης στροφών/ηλεκτρονικό σύστημα ρύθμισης ταχύτητας

Το ηλεκτρονικό σύστημα ρύθμισης στροφών διατηρεί σχεδόν σταθερό τον αριθμό στροφών με και χωρίς φορτίο. Αυτό σημαίνει μέγιστη αποτελεσματικότητα λόγω των σταθερών στροφών λειτουργίας.

2.7 ATC (Active Torque Control)

Το ηλεκτρονικό σύστημα αναγνωρίζει όταν υπάρχει κίνδυνος να κολλήσει ο δίσκος και αποτρέπει, απενεργοποιώντας το εργαλείο, την περαιτέρω περιστροφή του άξονα (δεν αποτρέπεται το "κλώτσημα" του εργαλείου). Για να τεθεί ξανά σε λειτουργία το εργαλείο πρέπει να αφήσετε ελεύθερο και να πατήσετε ξανά το διακόπτη.

2.8 Φραγή επανεκκίνησης

Το εργαλείο δεν τίθεται αυτόματα σε λειτουργία μετά από ενδεχόμενη διακοπή ρεύματος όταν ο διακόπτης είναι ασφαλισμένος. Πρέπει να αφήσετε πρώτα ελεύθερο το διακόπτη και να τον πατήσετε ξανά.

2.9 Θερμική προστασία εργαλείου

Η θερμική προστασία του μοτέρ επιτρέπει την κατανάλωση ρεύματος καθώς και τη θερμοκρασία του μοτέρ προστατεύοντας έτσι το εργαλείο από υπερθέρμανση.

Σε περίπτωση υπερφόρτισης του μοτέρ λόγω πολύ μεγάλης πίεσης, μειώνεται αισθητά η ισχύς του εργαλείου ή το εργαλείο μπορεί να ακινητοποιηθεί (θα πρέπει ωστόσο να αποφεύγεται η ακινητοποίηση).

Η επιτρεπόμενη υπερφόρτιση του εργαλείου δεν εκφράζεται με κάποια συγκεκριμένη τιμή, αλλά εξαρτάται κάθε φορά από τη θερμοκρασία του μοτέρ.

Όταν παρουσιαστεί υπερφόρτιση, πρέπει να αποφορτίσετε το εργαλείο και να το αφήσετε να λειτουργήσει χωρίς φορτίο για περ. 60 δευτερόλεπτα.

2.10 Χρήση μπαλαντζάς

Χρησιμοποιείτε μόνο μπαλαντζές εγκεκριμένες για την εφαρμογή με επαρκή διατομή. Διαφορετικά μπορεί να παρουσιαστεί απώλεια ισχύος στο εργαλείο και υπερθέρμανση του καλωδίου. Ελέγχετε τακτικά τις μπαλαντζές για τυχόν ζημιά. Αντικαταστήστε τις μπαλαντζές που έχουν υποστεί ζημιά.

Προτεινόμενες ελάχιστες διατομές και μεγ. μήκος καλωδίων:

Διατομή καλωδίου	1,5 mm ²	2 mm ²	2,5 mm ²	3,5 mm ²	14 AWG	12 AWG
Τάση τροφοδοσίας 100 V		30 m		50 m		
Τάση τροφοδοσίας 110-120 V	20 m	30 m	40 m	50 m	75 ft	125 ft
Τάση τροφοδοσίας 220-240 V	50 m		100 m			

Μη χρησιμοποιείτε μπαλαντζές με διατομή καλωδίου 1,25 mm² και 16 AWG.

2.11 Μπαλαντζές σε υπαίθριους χώρους

Σε υπαίθριους χώρους χρησιμοποιείτε μόνο μπαλαντζές εγκεκριμένες για αυτό το σκοπό και με ανάλογη σήμανση.

2.12 Χρήση γεννήτριας ή μετασχηματιστή

Το παρόν εργαλείο μπορεί να χρησιμοποιηθεί με γεννήτρια ή με μετασχηματιστή που βρίσκεται στο κτίριο, όταν πληρούνται οι ακόλουθες προϋποθέσεις: Ισχύς τουλάχιστον η διπλάσια από την ισχύ που αναφέρεται στην πινακίδα τύπου του εργαλείου, η τάση λειτουργίας πρέπει να βρίσκεται πάντα μεταξύ +5 % και -15 % της ονομαστικής τάσης και η συχνότητα από 50 έως 60 Hz, ποτέ πάνω από 65 Hz, ενώ πρέπει να υπάρχει αυτόματος ρυθμιστής τάσης με ένιχνση έναυσης.

Σε καμία περίπτωση μη χρησιμοποιείτε στη γεννήτρια/στο μετασχηματιστή και άλλες συσκευές ταυτόχρονα. Η ενεργοποίηση και απενεργοποίηση άλλων συσκευών μπορεί να προκαλέσει κορυφές χαμηλής τάσης και/ή υψηλής τάσης, οι οποίες ενδέχεται να προκαλέσουν ζημιά στο εργαλείο.

2.13 Κάλυμμα σκόνης για εργασίες λείανσης DG EX 125/5"

Το εργαλείο είναι μόνο υπό προϋποθέσεις κατάλληλο για σποραδικό ξεχονδρίσμα και λείανση ορυκτών υποστρωμάτων με αδαμαντοφόρους δίσκους.

ΠΡΟΣΟΧΗ

Απαγορεύεται η επεξεργασία μετάλλων με αυτό το κάλυμμα.

ΥΠΟΔΕΙΞΗ

Γενικά συνιστάται να χρησιμοποιείτε ένα κάλυμμα αναρρόφησης σκόνης προσαρμοσμένο με κάποια κατάλληλη ηλεκτρική σκούπα της Hilti όταν λειάνετε και ξεχονδρίζετε ορυκτά υποστρώματα όπως μεπτόν ή πέτρες. Το κάλυμμα αυτό χρησιμεύει στην προστασία του χρήστη και αυξάνει τη διάρκεια ζωής του εργαλείου και των εξαρτημάτων.

2.14 Κάλυμμα σκόνης για εργασίες λείανσης κοπής και τεμαχισμού DC-EX 125/5"-M με πέδιλο-οδηγό

Οι εργασίες λείανσης κοπής και τεμαχισμού σε ορυκτά υποστρώματα επιτρέπεται να πραγματοποιούνται μόνο με κάλυμμα σκόνης και πέδιλο-οδηγό.

ΠΡΟΣΟΧΗ

Απαγορεύεται η επεξεργασία μετάλλων με αυτό το κάλυμμα.

ΥΠΟΔΕΙΞΗ

Γενικά συνιστάται να χρησιμοποιείτε ένα κάλυμμα αναρρόφησης σκόνης προσαρμοσμένο με κάποια κατάλληλη ηλεκτρική σκούπα της Hilti όταν λειοάνετε και κόβετε ορυκτά υποστρώματα όπως μπετόν ή πέτρες. Το κάλυμμα αυτό χρησιμοποιεί στην προστασία του χρήστη και αυξάνει τη διάρκεια ζωής του εργαλείου και των εξαρτημάτων.

2.15 Κάλυμμα σκόνης για εργασίες κοπής DC EX 125/5"-C συμπαγές κάλυμμα 4

Για λείανση και κοπή σε τοιχοποιία και μπετόν.

ΠΡΟΣΟΧΗ

Απαγορεύεται η επεξεργασία μετάλλων με αυτό το κάλυμμα.

ΥΠΟΔΕΙΞΗ

Γενικά συνιστάται να χρησιμοποιείτε ένα κάλυμμα αναρρόφησης σκόνης προσαρμοσμένο με κάποια κατάλληλη ηλεκτρική σκούπα της Hilti όταν λειοάνετε και κόβετε ορυκτά υποστρώματα όπως μπετόν ή πέτρες. Το κάλυμμα αυτό χρησιμοποιεί στην προστασία του χρήστη και αυξάνει τη διάρκεια ζωής του εργαλείου και των εξαρτημάτων.

2.16 Προφυλακτήρας με έλασμα κάλυψης 5

ΠΡΟΣΟΧΗ

Για ξεχόνδρισμα με ίσιους δίσκους ξεχονδρίσματος και για κοπή με δίσκους κοπής κατά την κατεργασία μεταλλικών υλικών, χρησιμοποιείτε τον προφυλακτήρα με έλασμα κάλυψης.

2.17 Μπροστινό κάλυμμα για προφυλακτήρα 6

ΠΡΟΣΟΧΗ

Για ξεχόνδρισμα με ίσιους δίσκους ξεχονδρίσματος και για κοπή με δίσκους κοπής κατά την κατεργασία μεταλλικών υλικών, χρησιμοποιείτε τον προφυλακτήρα με μπροστινό κάλυμμα.

3 Αναλώσιμα

Δίσκοι για μέγ. Ø 125 mm, 11000 σ.α.λ., περιμετρική ταχύτητα 80 m/sec, πάχος δίσκων ξεχονδρίσματος μέγ. 6,4 mm και πάχος δίσκων κοπής μέγ. 2,5 mm.

Δίσκοι	Εφαρμογή	Σύντομος κωδικός	Υπόστρωμα
Δίσκος κοπής αφαίρεσης υλικού	Κοπή, τεμαχισμός	AC-D	μεταλλικό
Αδαμαντοφόρος δίσκος κοπής	Κοπή, τεμαχισμός	DC-D	ορυκτό
Δίσκος ξεχονδρίσματος αφαίρεσης υλικού	Ξεχόνδρισμα	AG-D, AF-D, AN-D	μεταλλικό
Αδαμαντοφόρος δίσκος ξεχονδρίσματος	Ξεχόνδρισμα	DG-CW	ορυκτό

Αντιστοιχία των δίσκων με τον εξοπλισμό που πρέπει να χρησιμοποιείται

Θέση	Εξοπλισμός	AC-D	AG-D	AF-D	AN-D	DG-CW	DC-D
A	Προφυλακτήρας	X	X	X	X	X	X
B	Μπροστινό κάλυμμα (σε συνδυασμό με A)	X	-	-	-	-	X
C	Προφυλακτήρας με έλασμα κάλυψης (προαιρετικά στο A, B)	X	-	-	-	-	X
D	Επιφανειακό κάλυμμα DG-EX 125/5"	-	-	-	-	X	-
E	Συμπαγές κάλυμμα DC-EX 125/5"-C (σε συνδυασμό με A)	-	-	-	-	-	X
F	Κάλυμμα κοπής για ορυκτά DC-EX 125/5"M	-	-	-	-	-	X

Θέση	Εξοπλισμός	AC-D	AG-D	AF-D	AN-D	DG-CW	DC-D
G	Αντάπτορας κοπής DC-EX SL (σε συνδυασμό με F)	-	-	-	-	-	X
H	Πλαϊνή χειρολαβή	X	X	X	X	X	X
I	Διπλή λαβή DC BG 125 (προαιρετικά στο H)	X	X	X	X	X	X
K	Παξιμάδι σύσφιξης	X	X	X	X	X	X
L	Πατούρα σύσφιξης	X	X	X	X	X	X
M	Kwick Lock (προαιρετικά στο K)	X	X	X	X	-	X

4 Τεχνικά χαρακτηριστικά

Διατηρούμε το δικαίωμα τεχνικών τροποποιήσεων!

Εργαλείο	DCG 125-S	DAG 125-S	DAG 125-SE
Ονομαστική ένταση / κατανάλωση	Ονομαστική τάση 220 / 230 V: 6,4 A / 1.400 W Ονομαστική τάση 110 V: 12,2 A / 1.200 W	Ονομαστική τάση 220 / 230 V: 5,0 A / 1.100 W Ονομαστική τάση 110 V: 10,2 A / 1.050 W	Ονομαστική τάση 220 / 230 V: 5,0 A / 1.100 W Ονομαστική τάση 110 V: 10,2 A / 1.050 W
Ονομαστική συχνότητα	50 / 60 Hz	50 / 60 Hz	50 / 60 Hz
Ονομαστικός αριθμός στροφών	11.000/min	11.000/min	2.800...11.000/min
Μεγ. διάμετρος ροδέλας	Ø 125 mm	Ø 125 mm	Ø 125 mm
Διαστάσεις (Μ x Υ x Π) χωρίς προφυλακτήρα	304 mm x 103 mm x 82 mm	289 mm x 103 mm x 82 mm	289 mm x 103 mm x 82 mm
Βάρος σύμφωνα με EPTA-Procedure 01/2003	2,4 kg	2,2 kg	2,2 kg

Άλλες πληροφορίες για το εργαλείο

Άξονας κίνησης με σπειρώμα	M 14
Μήκος άξονα	22 mm
Κατηγορία προστασίας κατά EN/IEC	Κατηγορία προστασίας II (διπλής μόνωσης)

ΥΠΟΔΕΙΞΗ

Το αναφερόμενο στις παρούσες οδηγίες επίπεδο κραδασμών έχει μετρηθεί σύμφωνα με τυποποιημένη με το EN 60745 μέθοδο μέτρησης και μπορεί να χρησιμοποιηθεί για τη σύγκριση μεταξύ ηλεκτρικών εργαλείων. Είναι κατάλληλο επίσης για πρόχειρη εκτίμηση της καταπόνησης από κραδασμούς. Το αναφερόμενο επίπεδο κραδασμών αντιπροσωπεύει τις κύριες εφαρμογές του ηλεκτρικού εργαλείου. Εάν ωστόσο το ηλεκτρικό εργαλείο χρησιμοποιηθεί σε άλλες εφαρμογές, με διαφορετικά εξαρτήματα ή με ελλιπή συντήρηση, ενδέχεται να διαφέρει το επίπεδο κραδασμών. Το γεγονός αυτό μπορεί να αυξήσει σημαντικά τις καταπονήσεις από κραδασμούς σε όλη τη διάρκεια του χρόνου εργασίας. Για μια ακριβή εκτίμηση της καταπόνησης από κραδασμούς θα πρέπει να συνηθίζονται και οι χρόνοι, στους οποίους είναι απενεργοποιημένο το εργαλείο ή λειτουργεί μεν, αλλά δεν χρησιμοποιείται πραγματικά. Το γεγονός αυτό μπορεί να μειώσει σημαντικά τις καταπονήσεις από κραδασμούς σε όλη τη διάρκεια του χρόνου εργασίας. Καθορίστε πρόσθετα μέτρα ασφαλείας για την προστασία του χρήστη από την επίδραση των κραδασμών, όπως για παράδειγμα: Συντήρηση ηλεκτρικού εργαλείου και εξαρτημάτων, διατήρηση χεριών σε κανονική θερμοκρασία, οργάνωση των σταδίων εργασίας.

Πληροφορίες θορύβου (κατά EN 60745-1):

Τυπική μέτρηση στάθμης θορύβου τύπου A DCG 125	101 dB (A)
Τυπική μέτρηση τύπου A, επιπέδου πίεσης DCG 125	90 dB (A)
Τυπική μέτρηση στάθμης θορύβου τύπου A DAG 125	98 dB (A)

Τυπική μέτρηση τύπου A, επιπέδου πίεσης DAG 125	87 dB (A)
Ανασφάλεια για τις αναφερόμενες στάθμες θορύβου	3 dB (A)

Πληροφορίες δόνησης κατά EN 60745-1

Τριαξονικές τιμές δόνησης (άθροισμα διανύσματος δόνησης) DAG 125-S / DAG 125-SE	υπολογισμένες κατά EN 60745-2-3
Επιφανειακή λείανση με στάνταρ λαβή, $a_{h,AG}$	5,8 m/s ²
Επιφανειακή λείανση με αντικραδασμική λαβή, $a_{h,AG}$	4,6 m/s ²
Επιφανειακή λείανση με διπλή λαβή, $a_{h,AG}$	5,9 m/s ²
Ανακρίβεια (K)	1,5 m/s ²
Τριαξονικές τιμές δόνησης (άθροισμα διανύσματος δόνησης) DCG 125-S	υπολογισμένες κατά EN 60745-2-3
Επιφανειακή λείανση με στάνταρ λαβή, $a_{h,AG}$	6,4 m/s ²
Επιφανειακή λείανση με αντικραδασμική λαβή, $a_{h,AG}$	5,7 m/s ²
Επιφανειακή λείανση με διπλή λαβή, $a_{h,AG}$	5,8 m/s ²
Ανακρίβεια (K)	1,5 m/s ²
Πρόσθετες πληροφορίες	Άλλες εφαρμογές, όπως κοπή, ενδέχεται να οδηγήσουν σε διαφορετικές τιμές δόνησης.

5 Υποδείξεις για την ασφάλεια

5.1 Γενικές υποδείξεις για την ασφάλεια για ηλεκτρικά εργαλεία

a) ΠΡΟΕΙΔΟΠΟΙΗΣΗ

Διαβάστε όλες τις υποδείξεις για την ασφάλεια και τις οδηγίες. Η παράβλεψη των υποδείξεων ασφαλείας και των οδηγιών μπορεί να προκαλέσει ηλεκτροπληξία, πυρκαγιά και/ή σοβαρούς τραυματισμούς. **Φυλάξτε όλες τις υποδείξεις για την ασφάλεια και τις οδηγίες για μελλοντική χρήση.** Ο όρος "ηλεκτρικό εργαλείο" που χρησιμοποιείται στις υποδείξεις για την ασφάλεια αναφέρεται σε ηλεκτρικά εργαλεία που λειτουργούν συνδεδεμένα τα στο ηλεκτρικό δίκτυο (με καλώδιο τροφοδοσίας) και σε ηλεκτρικά εργαλεία που λειτουργούν με επαναφορτιζόμενες μπαταρίες (χωρίς καλώδιο τροφοδοσίας).

5.1.1 Ασφάλεια χώρου εργασίας

- Διατηρείτε το χώρο εργασίας σας καθαρό και με καλό φωτισμό.** Η αταξία στο χώρο εργασίας και οι μη φωτισμένες περιοχές μπορεί να οδηγήσουν σε ατυχήματα.
- Μην εργάζεστε με το ηλεκτρικό εργαλείο σε περιβάλλον επικίνδυνο για εκρήξεις, στο οποίο υπάρχουν εύφλεκτα υγρά, αέρια ή σκόνη.** Από τα ηλεκτρικά εργαλεία δημιουργούνται σπινθήρες, οι οποίοι μπορεί να αναφλέξουν τη σκόνη ή τις αναθυμιάσεις.
- Κατά τη χρήση του ηλεκτρικού εργαλείου κρατάτε μακριά τα παιδιά και άλλα πρόσωπα.** Εάν σας αποσπάσουν την προσοχή, μπορεί να χάσετε τον έλεγχο του εργαλείου.

5.1.2 Ηλεκτρική ασφάλεια

- Το φις σύνδεσης του ηλεκτρικού εργαλείου πρέπει να ταιριάζει στην πρίζα. Δεν επιτρέπεται σε καμία περίπτωση η μετατροπή του φις. Μη χρησιμοποιείτε αντάπτορες φις μαζί με γειωμένα ηλεκτρικά εργαλεία.** Τα φις που δεν έχουν υποστεί μετατροπές και οι κατάλληλες πρίζες μειώνουν τον κίνδυνο ηλεκτροπληξίας.
- Αποφύγετε την επαφή του σώματος με γειωμένες επιφάνειες, όπως σωλήνες, καλοριφέρ, ηλεκτρικές κουζίνες και ψυγεία.** Υπάρχει αυξημένος κίνδυνος ηλεκτροπληξίας, όταν το σώμα σας είναι γειωμένο.
- Μην εκθέτετε τα ηλεκτρικά εργαλεία σε βροχή ή σε υγρασία.** Η εισχώρηση νερού στο ηλεκτρικό εργαλείο αυξάνει τον κίνδυνο ηλεκτροπληξίας.
- Μη χρησιμοποιείτε το καλώδιο για να μεταφέρετε ή να αναρτήσετε το ηλεκτρικό εργαλείο ή για να τραβήξετε το φις από την πρίζα. Κρατάτε το καλώδιο μακριά από υψηλές θερμοκρασίες, λάδια, αιχμηρές ακμές ή περιστρεφόμενα μέρη του εργαλείου.** Τα ελαττωματικά ή τα περιστραμμένα καλώδια αυξάνουν τον κίνδυνο ηλεκτροπληξίας.
- Όταν εργάζεστε με το ηλεκτρικό εργαλείο σε υπαίθριους χώρους, χρησιμοποιείτε μόνο καλώδια προέκτασης (μπαλαντζές), που είναι κατάλληλα για χρήση σε εξωτερικούς χώρους.** Η χρήση ενός καλωδίου προέκτασης κατάλληλου για χρήση σε υπαίθριους χώρους μειώνει τον κίνδυνο ηλεκτροπληξίας.
- Εάν δεν μπορεί να αποφευχθεί η λειτουργία του ηλεκτρικού εργαλείου σε περιβάλλον με υγρασία,**

χρησιμοποιήστε αυτόματο ρελέ. Η χρήση ενός αυτόματου ρελέ μειώνει τον κίνδυνο ηλεκτροπληξίας.

5.1.3 Ασφάλεια προσώπων

- a) **Να είσατε πάντα προσεκτικοί, να προσέχετε τι κάνετε και να εργάζεστε με το ηλεκτρικό εργαλείο με περίσκεψη. Μη χρησιμοποιείτε το ηλεκτρικό εργαλείο όταν είσατε κουρασμένοι ή όταν βρίσκεστε υπό την επίδραση ναρκωτικών ουσιών, οινοπνεύματος ή φαρμάκων.** Μία στιγμή απροσεξίας κατά τη χρήση του ηλεκτρικού εργαλείου μπορεί να οδηγήσει σε σοβαρούς τραυματισμούς.
- b) **Φοράτε προσωπικό εξοπλισμό προστασίας και πάντα προστατευτικά γυαλιά.** Φορώντας προσωπικό εξοπλισμό προστασίας, όπως μάσκα προστασίας από τη σκόνη, αντιολισθητικά υποδήματα ασφαλείας, προστατευτικό κράνος ή ωτοασπίδες, ανάλογα με το είδος και τη χρήση του ηλεκτρικού εργαλείου, μειώνεται ο κίνδυνος τραυματισμών.
- c) **Αποφύγετε την ακούσια θέση σε λειτουργία του εργαλείου. Βεβαιωθείτε ότι είναι απενεργοποιημένο το ηλεκτρικό εργαλείο, πριν το συνδέσετε στην παροχή ρεύματος και/ή πριν τοποθετήσετε την μπαταρία και πριν το μεταφέρετε.** Εάν μεταφέροντας το ηλεκτρικό εργαλείο έχετε το δάκτυλό σας στο διακόπτη ή συνδέσετε το εργαλείο στο ρεύμα ενώ ο διακόπτης βρίσκεται στη θέση ON, μπορεί να προκληθούν ατυχήματα.
- d) **Απομακρύνετε τα εργαλεία ρύθμισης ή τα κλειδιά από το ηλεκτρικό εργαλείο, πριν το θέσετε σε λειτουργία.** Ένα εργαλείο ή κλειδί που βρίσκεται σε κάποιο περιστρεφόμενο εξάρτημα του ηλεκτρικού εργαλείου, μπορεί να προκαλέσει τραυματισμούς.
- e) **Αποφύγετε τις αφύσικες στάσεις του σώματος. Φροντίστε για την ασφαλή στήριξη του σώματός σας και διατηρείτε πάντα την ισορροπία σας.** Έτσι μπορείτε να ελέγχετε καλύτερα το ηλεκτρικό εργαλείο σε μη αναμενόμενες καταστάσεις.
- f) **Φοράτε κατάλληλα ρούχα. Μη φοράτε φαρδιά ρούχα ή κοσμήματα. Κρατάτε τα μαλλιά, τα ρούχα και τα γάντια μακριά από περιστρεφόμενα εξαρτήματα.** Τα φαρδιά ρούχα, τα κοσμήματα ή τα μακριά μαλλιά μπορεί να παγιδευτούν από περιστρεφόμενα εξαρτήματα.
- g) **Εάν υπάρχει η δυνατότητα σύνδεσης συστημάτων αναρρόφησης και συλλογής σκόνης, βεβαιωθείτε ότι είναι συνδεδεμένα και ότι χρησιμοποιούνται σωστά.** Η χρήση συστήματος αναρρόφησης σκόνης μπορεί να μειώσει τους κινδύνους που προέρχονται από τη σκόνη.

5.1.4 Χρήση και αντιμετώπιση του ηλεκτρικού εργαλείου

- a) **Μην υπερφορτίζετε το εργαλείο. Χρησιμοποιείτε για την εργασία σας το ηλεκτρικό εργαλείο που προορίζεται για αυτήν.** Με το κατάλληλο ηλεκτρικό εργαλείο εργάζεστε καλύτερα και με μεγαλύτερη ασφάλεια στην αναφερόμενη περιοχή ισχύος.
- b) **Μη χρησιμοποιείτε ποτέ ένα ηλεκτρικό εργαλείο, ο διακόπτης του οποίου είναι χαλασμένος. Ένα**

ηλεκτρικό εργαλείο το οποίο δεν μπορεί να τεθεί πλέον σε λειτουργία ή εκτός λειτουργίας είναι επικίνδυνο και πρέπει να επισκευαστεί.

- c) **Απουσνδέστε το φις από την πρίζα και/ή απομακρύνετε τις μπαταρίες πριν διεξάγετε ρυθμίσεις στο εργαλείο, αντικαταστήσετε κάποιο αξεσουάρ ή αποθηκεύσετε το εργαλείο.** Αυτά τα προληπτικά μέτρα ασφαλείας αποτρέπουν την ακούσια εκκίνηση του ηλεκτρικού εργαλείου.
- d) **Φυλάτε τα ηλεκτρικά εργαλεία που δε χρησιμοποιείτε μακριά από παιδιά. Μην αφήνετε να χρησιμοποιήσουν το εργαλείο άτομα που δεν είναι εξοικειωμένα με αυτό ή που δεν έχουν διαβάσει τις οδηγίες χρήσης.** Τα ηλεκτρικά εργαλεία είναι επικίνδυνα, όταν χρησιμοποιούνται από άπειρα πρόσωπα.
- e) **Φροντίζετε σχολαστικά τα ηλεκτρικά εργαλεία. Ελέγχετε, εάν τα κινούμενα μέρη λειτουργούν άψογα και δεν μπλοκάρουν, εάν έχουν σπάσει κάποια εξαρτήματα ή έχουν υποστεί τέτοια ζημιά ώστε να επηρεάζεται αρνητικά η λειτουργία του ηλεκτρικού εργαλείου. Δώστε τα χαλασμένα εξαρτήματα για επισκευή πριν χρησιμοποιήσετε ξανά το εργαλείο.** Πολλά ατυχήματα οφείλονται σε κακά συντηρημένα ηλεκτρικά εργαλεία.
- f) **Διατηρείτε τα εξαρτήματα κοπής αιχμηρά και καθαρά.** Τα σχολαστικά συντηρημένα εξαρτήματα κοπής με αιχμηρές ακμές κολλάνε σπανιότερα και καθοδηγούνται με μεγαλύτερη ευκολία.
- g) **Χρησιμοποιείτε το ηλεκτρικό εργαλείο, τα αξεσουάρ, τα εργαλεία ρύθμισης κτλ. σύμφωνα με τις παρούσες οδηγίες. Λαμβάνετε ταυτόχρονα υπόψη τη συνήθεε εργασίας και την προς εκτέλεση εργασία.** Η χρήση ηλεκτρικών εργαλείων για εργασίες διαφορετικές από τις προβλεπόμενες μπορεί να οδηγήσει σε επικίνδυνες καταστάσεις.

5.1.5 Σέρβις

- a) **Αναθέτετε την επισκευή του ηλεκτρικού εργαλείου μόνο σε κατάλληλο εξειδικευμένο προσωπικό με χρήση μόνο γνήσιων ανταλλακτικών.** Με αυτόν τον τρόπο διασφαλίζεται ότι θα διατηρηθεί η ασφάλεια του ηλεκτρικού εργαλείου.

5.2 Κοινές υποδείξεις για την ασφάλεια για τη λείανση, τη λείανση με γυαλόχαρτο, την εργασία με συρματοβουρτσες και την κοπή

- a) **Αυτό το ηλεκτρικό εργαλείο πρέπει να χρησιμοποιείται ως τριβείο και εργαλείο κοπής και λείανσης. Προσέξτε όλες τις υποδείξεις ασφαλείας, τις οδηγίες, τις απεικονίσεις και τα στοιχεία, που παραλάβατε μαζί με το εργαλείο.** Εάν δεν τηρήσετε τις ακόλουθες οδηγίες μπορεί να προκληθούν ηλεκτροπληξία, πυρκαγιά και/ή σοβαροί τραυματισμοί.
- b) **Αυτό το ηλεκτρικό εργαλείο δεν είναι κατάλληλο για λείανση με γυαλόχαρτο, για εργασίες με συρματοβουρτσες και για στίλβωση.** Χρήσεις που δεν προβλέπονται για το ηλεκτρικό εργαλείο, μπορεί να προκαλέσουν κινδύνους και τραυματισμούς.

- c) **Μη χρησιμοποιείτε αξεσουάρ, που δεν προβλέπεται ή ουνισάται ειδικά για αυτό το ηλεκτρικό εργαλείο.** Το ότι μπορείτε να στερεώσετε κάποιο αξεσουάρ στο ηλεκτρικό εργαλείο, δεν σημαίνει απαραίτητα ότι η χρήση του είναι ασφαλής.
- d) **Ο επιτρεπόμενος αριθμός στροφών του εξαρτήματος πρέπει να είναι τουλάχιστον τόσο υψηλός όπως ο μέγιστος αριθμός στροφών που αναφέρεται στο ηλεκτρικό εργαλείο.** Αξεσουάρ, που περιστρέφονται ταχύτερα από το επιτρεπόμενο, μπορεί να σπασούν και να εκσφενδονιστούν.
- e) **Η εξωτερική διάμετρος και το πάχος του εξαρτήματος πρέπει να ανταποκρίνεται στις διαστάσεις του ηλεκτρικού σας εργαλείου.** Τα λάθος μετρημένα εξαρτήματα δεν μπορούν να θωρακιστούν ή να ελεγχθούν επαρκώς.
- f) **Τα εξαρτήματα με σπείρωμα πρέπει να ταιριάζουν ακριβώς στο σπείρωμα του άξονα λείανσης.** Στα εξαρτήματα, που τοποθετούνται με πατούρα, πρέπει η διάμετρος της οπής του εξαρτήματος να ταιριάζει με τη διάμετρο υποδοχής της πατούρας. Τα εξαρτήματα που δεν στερεώνονται με ακρίβεια στο ηλεκτρικό εργαλείο περιστρέφονται ανομοιόμορφα, δονούνται πολύ έντονα και μπορεί να προκαλέσουν απώλεια του ελέγχου.
- g) **Μη χρησιμοποιείτε εξαρτήματα που έχουν υποστεί ζημιά.** Πριν από κάθε χρήση ελέγχετε τα εξαρτήματα, όπως τους δίσκους λείανσης, για τυχόν σπασίματα και ρωγμές, φθορές ή έντονη φθορά από τη χρήση, τις συρματόβουρτσες για χαλαρές ή σπασμένες τρίχες. Εάν σας πέσει το ηλεκτρικό εργαλείο ή το εξάρτημα, ελέγξτε εάν έχει υποστεί ζημιά ή χρησιμοποιήστε κάποιο εξάρτημα που δεν έχει υποστεί ζημιά. Αφού έχετε ελέγξει και τοποθετήσετε το εργαλείο, απομακρυνθείτε και απομακρύνετε τα άτομα που βρίσκονται κοντά από το επίπεδο του περιστρεφόμενου εξαρτήματος και αφήστε το εργαλείο να λειτουργήσει για ένα λεπτό στο μέγιστο αριθμό στροφών. Τα εξαρτήματα που έχουν υποστεί ζημιά, συνήθως σπάνε εντός αυτού του χρόνου δοκιμής.
- h) **Φοράτε προσωπικό εξοπλισμό προστασίας.** Χρησιμοποιείτε, ανάλογα με τη χρήση, μάσκα πλήρους προσώπου, προστατευτικά για τα μάτια ή προστατευτικά γυαλιά. Ανάλογα με την περίπτωση, φοράτε μάσκα προστασίας της αναπνοής, ωτοασπίδες, προστατευτικά γάντια ή ειδική ποδιά, που να σας προστατεύει από τα σωματίδια λείανσης και του υλικού. Πρέπει να προστατεύετε τα μάτια από τα εκσφενδονιζόμενα ξένα σώματα, που δημιουργούνται στις διάφορες χρήσεις. Η μάσκα προστασίας από τη σκόνη ή προστασίας της αναπνοής πρέπει να φιλτράρει τη σκόνη που δημιουργείται κατά τη χρήση. Εάν είστε εκτεθειμένοι για μεγάλο χρονικό διάστημα σε υψηλό θόρυβο, μπορεί να υποστείτε μείωση της ακοής.
- i) **Όταν υπάρχουν άλλα άτομα, φροντίστε να έχουν ασφαλή απόσταση από την περιοχή εργασίας.** Οποιοσδήποτε εισέρχεται στο χώρο εργασίας, πρέπει να φοράει προσωπικό εξοπλισμό προστασίας. Μπορεί να εκσφενδονιστούν θραύσματα του

αντικειμένου ή σπασμένα εξαρτήματα και να προκαλέσουν τραυματισμούς και εκτός της περιοχής εργασίας.

- j) **Κρατάτε το εργαλείο μόνο από τις μονωμένες λαβές, όταν πραγματοποιείτε εργασίες κατά τις οποίες το εργαλείο μπορεί να προσκολληθεί σε κρυμμένα καλώδια ή στο δικό του καλώδιο τροφοδοσίας.** Η επαφή με καλώδιο που βρίσκεται υπό τάση μπορεί να θέσει υπό τάση ακόμη και τα μεταλλικά μέρη του εργαλείου και να προκαλέσει ηλεκτροπληξία.
- k) **Κρατάτε το καλώδιο τροφοδοσίας μακριά από τα περιστρεφόμενα εξαρτήματα.** Εάν χάσετε τον έλεγχο του εργαλείου, μπορεί να κοπεί ή να παγιδευτεί το καλώδιο τροφοδοσίας και να φτάσει στο περιστρεφόμενο εξάρτημα το χέρι σας.
- l) **Μην ακουμπάτε κάτω το ηλεκτρικό εργαλείο ποτέ πριν σταματήσει τελείως το εξάρτημα.** Το περιστρεφόμενο εξάρτημα μπορεί να ακουμπήσει την επιφάνεια, με αποτέλεσμα να χάσετε τον έλεγχο του ηλεκτρικού εργαλείου.
- m) **Μην αφήνετε το ηλεκτρικό εργαλείο σε λειτουργία, όσο το μεταφέρετε.** Τα ρούχα σας μπορεί να πιαστούν κατά λάθος από το περιστρεφόμενο εξάρτημα και να σας τραυματίσει το ηλεκτρικό εργαλείο.
- n) **Καθαρίζετε τακτικά τις σχισμές αερισμού του ηλεκτρικού εργαλείου.** Ο ανεμιστήρας του μοτέρ αναρροφά σκόνη στο περιβλήμα και μια μεγάλη συκέντρωση μεταλλικής σκόνης μπορεί να προκαλέσει ηλεκτρικούς κινδύνους.
- o) **Μη χρησιμοποιείτε το ηλεκτρικό εργαλείο κοντά σε εύφλεκτα υλικά.** Οι σπινθήρες μπορεί να προκαλέσουν ανάφλεξη σε αυτά τα υλικά.
- p) **Μη χρησιμοποιείτε εξαρτήματα που απαιτούν υγρά ψυκτικά.** Η χρήση νερού ή άλλων υγρών ψυκτικών μπορεί να προκαλέσει ηλεκτροπληξία.

5.3 Ανάδραση (κλώτσημα) και αντίστοιχες υποδείξεις ασφαλείας

Κλώτσημα είναι η ξαφνική αντίδραση ενός περιστρεφόμενου εξαρτήματος που έχει κολλήσει, όπως δίσκου λείανσης, συρματόβουρτσας κτλ. Το κώλσημα οδηγεί σε απότομη διακοπή της περιστροφής του εξαρτήματος. Έτσι επιταχύνεται το ανεξέλεγκτο ηλεκτρικό εργαλείο αντίθετα με τη φορά περιστροφής του εξαρτήματος στο σημείο που έχει κολλήσει.

Εάν π.χ. κολλήσει ο δίσκος λείανσης στο αντικείμενο, μπορεί να εμπλακεί η ακμή του δίσκου λείανσης, που βυθίζεται στο αντικείμενο και να σπάσει ο δίσκος λείανσης ή να κλωτσήσει. Ο δίσκος λείανσης κινείται τότε προς το χειριστή ή απομακρύνεται από αυτόν, ανάλογα με τη φορά περιστροφής του δίσκου στο σημείο που κώλλησε. Σε αυτήν την περίπτωση μπορεί και να σπάσουν οι δίσκοι λείανσης.

Το κλώτσημα είναι η συνέπεια λάθος ή λανθασμένης χρήσης του ηλεκτρικού εργαλείου. Μπορεί να αποτραπεί με κατάλληλα μέτρα, όπως περιγράφονται στη συνέχεια.

- a) **Κρατάτε γερά το ηλεκτρικό εργαλείο και φέρτε τα χέρια και το σώμα σας σε θέση τέτοια που να μπορείτε να απορροφάτε τις δυνάμεις αντίθε-**

- της ροπής. Χρησιμοποιείτε πάντα την πρόσθετη λαβή, εφόσον υπάρχει, για να έχετε το μεγαλύτερο δυνατό έλεγχο στο κλώτσημα ή στις ροπές κατά την αύξηση των στροφών. Ο χειριστής μπορεί να ελέγξει τις δυνάμεις αντίθετης ροπής και αντίδρασης λαμβάνοντας τα κατάλληλα μέτρα.
- b) **Μη βάζετε τα χέρια σας ποτέ κοντά στα περιστρεφόμενα εξαρτήματα.** Το εξάρτημα μπορεί να κινηθεί πάνω από το χέρι σας εάν κλωτσήσει το εργαλείο.
- c) **Αποφύγετε να πλησιάζετε το σώμα σας στην περιοχή που κινείται το ηλεκτρικό εργαλείο σε περιπτώση που θα κλωτσήσει.** Όταν το ηλεκτρικό εργαλείο κλωτσάει, κινείται αντίθετα από την κατεύθυνση που κινείται ο δίσκος λείανσης στο σημείο που έχει κολλήσει.
- d) **Εργάζεστε με ιδιαίτερη προσοχή στην περιοχή γωνιών, αιχμηρών ακμών κτλ. Μην αφήνετε τα εργαλεία να επανέλθουν απότομα από το αντικείμενο ή να κολλήσουν στο αντικείμενο.** Το περιστρεφόμενο εξάρτημα έχει την τάση να κολλάει στις γωνίες, στις αιχμηρές ακμές ή όταν επανέρχεται απότομα. Αυτό προκαλεί απώλεια του ελέγχου ή κλώτσημα.
- e) **Μη χρησιμοποιείτε αλισιδατή ή οδοντωτή πριονόλαμα.** Τέτοια εξαρτήματα προκαλούν συχνά κλώτσημα ή απώλεια του ελέγχου του ηλεκτρικού εργαλείου.

5.4 Ειδικές υποδείξεις για την ασφάλεια για τη λείανση και την κοπή

- a) Χρησιμοποιείτε αποκλειστικά λειαντικά σώματα που έχουν εγκριθεί για το ηλεκτρικό εργαλείο και τον προφυλακτήρα που προβλέπεται για αυτά τα λειαντικά σώματα. Λειαντικά σώματα που δεν προβλέπονται για το ηλεκτρικό εργαλείο, δεν μπορούν να θωρακιστούν επαρκώς και δεν είναι ασφαλή.
- b) **Οι δίσκοι λείανσης με υπερυψωμένο κέντρο πρέπει να τοποθετούνται έτσι ώστε οι επιφάνεια λείανσής τους να μην προεξέχει πάνω από το επίπεδο του άκρου του προφυλακτήρα.** Ένας ακατάλληλα τοποθετημένος δίσκος λείανσης, που προεξέχει από το άκρο του προφυλακτήρα, δεν μπορεί να θωρακιστεί επαρκώς.
- c) **Ο προφυλακτήρας πρέπει να είναι τοποθετημένος ασφαλώς στο ηλεκτρικό εργαλείο και, για να υπάρχει ο μέγιστος βαθμός ασφάλειας, να είναι ρυθμιζόμενος έτσι ώστε το μικρότερο δυνατό τμήμα του δίσκου λείανσης να είναι στραμμένο απροστάτευτο προς τον χειριστή.** Ο προφυλακτήρας βοηθάει στην προστασία του χειριστή από θραύσματα, τυχαία επαφή με το δίσκο καθώς και από σπινθήρες που ενδέχεται να αναφλέξουν τα ρούχα.
- d) **Τα λειαντικά σώματα επιτρέπεται να χρησιμοποιούνται μόνο για τις συνιστώμενες δυνατότητες χρήσης. Π. χ.: Ποτέ μη λειανίετε με την πλευρική επιφάνεια ενός δίσκου κοπής.** Οι δίσκοι κοπής προβλέπονται για την αφαίρεση υλικού με την ακμή του δίσκου. Η άσκηση δύναμης στο πλάι αυτού του λειαντικού σώματος μπορεί να το καταστρέψει.

- e) **Χρησιμοποιείτε πάντα φλάντζες σύσφιξης που δεν έχουν υποστεί ζημιά σωστής διάστασης και μορφής για το δίσκο λείανσης που έχετε επιλέξει.** Οι κατάλληλες φλάντζες υποστηρίζουν το δίσκο λείανσης και μειώνουν έτσι τον κίνδυνο να σπάσει ο δίσκος λείανσης. Οι φλάντζες για τους δίσκους κοπής μπορεί να διαφέρουν από τις φλάντζες για άλλους δίσκους λείανσης.
- f) **Μη χρησιμοποιείτε φθαρμένους δίσκους λείανσης μεγαλύτερων ηλεκτρικών εργαλείων.** Οι δίσκοι λείανσης για μεγαλύτερα ηλεκτρικά εργαλεία δεν έχουν σχεδιαστεί για τους υψηλότερους αριθμούς στροφών των μικρότερων ηλεκτρικών εργαλείων και μπορεί να σπάσουν.

5.5 Λοιπές ειδικές υποδείξεις ασφαλείας για την κοπή

- a) **Αποφύγετε το μπλοκάρισμα του δίσκου κοπής ή την άσκηση πολύ μεγάλης πίεσης επαφής. Μην κάνετε υπερβολικά βαθιές τομές.** Η υπερφόρτιση του δίσκου κοπής αυξάνει την καταπόνηση και την τάση για λυγισμό ή μπλοκάρισμα και επομένως την πιθανότητα κλωτσήματος ή θραύσης του λειαντικού σώματος.
- b) **Αποφύγετε την περιοχή μπροστά και πίσω από τον περιστρεφόμενο δίσκο κοπής.** Όταν απομακρύνετε το δίσκο κοπής από το αντικείμενο, μπορεί όταν κλωτσήσει το ηλεκτρικό εργαλείο να εκσφενδονιστεί προς το μέρος σας μαζί με τον περιστρεφόμενο δίσκο.
- c) **Εάν κολλήσει ο δίσκος κοπής ή διακόψετε την εργασία, σβήστε το εργαλείο και κρατήστε το ακίνητο, μέχρι να σταματήσει ο δίσκος. Μην προσαθήσετε ποτέ να τραβήξετε από το σημείο κοπής το δίσκο κοπής που περιστρέφεται ακόμη, διαφορετικά μπορεί να κλωτσήσει.** Εντοπίστε και αποκαταστήστε την αιτία για το κλώτσημα.
- d) **Μη θέτετε ξανά σε λειτουργία το ηλεκτρικό εργαλείο, όσο βρίσκεται στο αντικείμενο. Αφήστε το δίσκο κοπής να φτάσει πρώτα στον πλήρη αριθμό στροφών, πριν συνεχίσετε προσεκτικά την κοπή.** Διαφορετικά μπορεί να κολλήσει ο δίσκος, να πεταχτεί από το αντικείμενο ή να κλωτσήσει.
- e) **Στηρίζετε τις πλάκες ή τα μεγαλύτερα αντικείμενα για να μειώσετε τον κίνδυνο να κολλήσει ο δίσκος κοπής.** Τα μεγάλα αντικείμενα μπορούν να λυγίσουν από το βάρος τους. Το αντικείμενο πρέπει να στηρίζεται και στις δύο πλευρές και κοντά στο σημείο κοπής αλλά και στην ακμή.
- f) **Να είστε πολύ προσεκτικοί στις „τυφλές κοπές“ σε υπάρχοντες τοίχους ή σε σημεία χωρίς ορατότητα.** Ο δίσκος κοπής μπορεί να προκαλέσει κλώτσημα κατά την είσοδο σε αγωγούς αερίου ή ύδρευσης, ηλεκτρικά καλώδια ή άλλα αντικείμενα.

5.6 Πρόσθετες υποδείξεις για την ασφάλεια

5.6.1 Ασφάλεια προσώπων

- a) **Κρατάτε το εργαλείο πάντα με τα δύο χέρια από τις προβλεπόμενες λαβές. Διατηρείτε τις λαβές**

στεγνές, καθαρές και χωρίς λάδια και λιπαρές ουσίες.

- b) Εάν το εργαλείο χρησιμοποιείται χωρίς απορρόφηση σκόνης, πρέπει να φοράτε μια απλή μάσκα προστασίας της αναπνοής σε περίπτωση διενέργειας εργασιών κατά τις οποίες δημιουργείται σκόνη.
- c) Κάνετε διαλείμματα από την εργασία και ασκήσεις χαλάρωσης δακτύλων για την καλύτερη αιμάτωση των δακτύλων σας.
- d) Αποφύγετε να ακουμπάτε περιστρεφόμενα εξαρτήματα. Θέστε το εργαλείο σε λειτουργία μόνο όταν βρεθείτε στο χώρο όπου θα εργαστείτε. Μπορεί να τραυματιστείτε εάν ακουμπήσετε περιστρεφόμενα τμήματα του εργαλείου, ιδίως τα περιστρεφόμενα εξαρτήματα.
- e) Κατά την εργασία καθοδηγήστε το καλώδιο τροφοδοσίας ή την μπαλαντζά μακριά και πίσω από το εργαλείο. Μειώνεται έτσι ο κίνδυνος να σκοτώναμε πάνω από το καλώδιο κατά την εργασία.
- f) Για ξεχόνδρισμα με ίσιους δίσκους ξεχονδρίματος και για κοπή με δίσκους κοπής κατά την κατεργασία μεταλλικών υλικών, χρησιμοποιείτε τον προφυλακτήρα με έλασμα κάλυψης.
- g) Θα πρέπει να έχετε μάθει στα παιδιά, ότι δεν επιτρέπεται να παίζουν με τη συσκευή.
- h) Η συσκευή δεν προορίζεται για χρήση από παιδιά ή αδύναμα άτομα χωρίς να έχουν ενημερωθεί.
- i) Μην χρησιμοποιείτε το εργαλείο όταν αρχίζει να λειτουργεί με δυσκολία ή απότομα. Υπάρχει το ενδεχόμενο να έχουν υποστεί ζημιά τα ηλεκτρονικά. Αναθέστε αμέσως την επισκευή του εργαλείου στο σέρβις της Hilti.
- j) Σκόινες υλικών όπως σοβάδες με περιεκτικότητα σε μόλυβδο, ορισμένων ειδών ξύλων, ορυκτών και μετάλλων μπορεί να είναι επιβλαβείς για την υγεία. Η επαφή ή η εισπνοή της σκόνης μπορεί να προκαλέσει αλλεργικές αντιδράσεις και/ή παθήσεις του αναπνευστικού συστήματος του χρήστη ή ατόμων που βρίσκονται κοντά. Κάποιες συγκεκριμένες σκόινες, όπως για παράδειγμα η σκόνη από δρυ ή οξιά θεωρούνται ως καρκινογόνες, ιδίως σε συνδυασμό με πρόσθετες ουσίες επεξεργασίας ξύλου (χρωμιάτια, υλικά προστασίας ξυλείας). Η επεξεργασία υλικών με αμίαντο επιτρέπεται μόνο από εξειδικευμένο προσωπικό. Χρησιμοποιείτε κατά το δυνατό σύστημα αναρρόφησης σκόνης. Για να επιτύχετε μεγάλο βαθμό αναρρόφησης σκόνης, χρησιμοποιήστε μια κατάλληλη φορητή ηλεκτρική σκούπα που προτείνεται από τη Hilti για ξύλο και/ή σκόνη υλικών, που να είναι κατάλληλη για το συγκεκριμένο ηλεκτρικό εργαλείο. Φροντίστε για καλό αερισμό του χώρου εργασίας. Προτείνεται η χρήση μάσκας προστασίας της αναπνοής κατηγορίας φίλτρου P2. Προσέξτε τις διατάξεις που ισχύουν στη χώρα σας για τα υλικά που πρόκειται να επεξεργαστείτε.

5.6.2 Επιμελής χειρισμός και χρήση ηλεκτρικών εργαλείων

- a) Πρέπει να φυλάτε και να χειρίζεστε τους δίσκους ξεχονδρίσματος με σχολαστικότητα σύμφωνα με τις οδηγίες του κατασκευαστή.
- b) Βεβαιωθείτε ότι τοποθετήσατε τα εξαρτήματα λείανσης σύμφωνα με τις οδηγίες του κατασκευαστή.
- c) Όταν απαιτείται η χρήση αποστάτη με τον δίσκο λείανσης, φροντίστε να χρησιμοποιείται.
- d) Μην χρησιμοποιείτε το ηλεκτρικό εργαλείο ποτέ χωρίς προφυλακτήρα.
- e) Πρέπει να στερεώνετε επαρκώς το προς επεξεργασία υλικό.
- f) Φροντίστε ώστε να εφαρμόσετε και να στερεώσετε σωστά τον δίσκο λείανσης πριν από τη χρήση και αφήστε το εργαλείο να λειτουργήσει χωρίς φορτίο για 60 δευτερόλεπτα ώστε να λάβει μια ασφαλή θέση. Σβήστε αμέσως το εργαλείο, σε περίπτωση που εμφανιστούν σημαντικές ταλαντώσεις και εάν διαπιστώσετε άλλα ελαττώματα. Σε μια τέτοια κατάσταση, ελέγξτε το εργαλείο για να εντοπίσετε τα αίτια.
- g) Μην χρησιμοποιείτε δίσκους κοπής για λείανση.
- h) Φροντίζετε ώστε οι σπινθήρες που σχηματίζονται κατά τη χρήση δεν εγκυμονούν κινδύνους, π.χ. να μην προσκρούουν πάνω σας ή σε άλλα άτομα. Τοποθετήστε για αυτόν το σκοπό σωστά τον προφυλακτήρα.
- i) Μετά από θραύση δίσκου, πτώση, ή άλλες μηχανικές ζημιές πρέπει να ελέγξετε τη συσκευή σε ένα Service-Center της Hilti.

5.6.3 Ηλεκτρική ασφάλεια



- a) Ελέγξτε την περιοχή εργασίας πριν από την έναρξη της εργασίας για καλυμμένα ηλεκτρικά καλώδια, σωλήνες αερίου και ύδρευσης, π.χ. με ανιχνευτή μετάλλων. Τα εξωτερικά μεταλλικά μέρη στο εργαλείο μπορεί να μεταφέρουν τάση, εάν π.χ. κατά λάθος προκαλέσετε ζημιά σε ένα ηλεκτρικό καλώδιο. Αυτό αποτελεί σοβαρό κίνδυνο για ηλεκτροπληξία.
- b) Ελέγχετε τακτικά το καλώδιο σύνδεσης του εργαλείου και, σε περίπτωση ζημιάς, αναθέστε την αντικατάστασή του σε έναν αναγνωρισμένο ειδικό. Εάν υποστεί ζημιά το καλώδιο σύνδεσης του ηλεκτρικού εργαλείου, πρέπει να αντικατασταθεί από ένα ειδικό διαμορφωμένο καλώδιο σύνδεσης που διατίθεται από το σέρβις. Ελέγχετε τακτικά τη μπαλαντζά και αντικαταστήστε την εάν έχει υποστεί ζημιά. Εάν κατά την εργα-

σία υποστεί ζημιά το καλώδιο τροφοδοσίας ή η μπαλαντέζα, δεν επιτρέπεται να ακουμπήσετε το καλώδιο. Αποσυνδέστε το φως από την πρίζα. Εάν τα καλώδια σύνδεσης και προέκτασης έχουν υποστεί ζημιά αποτελούν κίνδυνο για ηλεκτροπληξία.

- c) Για αυτόν το λόγο αναθέτετε στο σέρβις της Hiilti να ελέγχει τακτικά τα λερωμένα εργαλεία, ιδίως εάν επεξεργάζεστε συχνά αγώγιμα υλικά. Από τη σκόνη, ιδίως των αγώγιμων υλικών, ή την υγρασία που πιθανόν να υπάρχει στην επιφάνεια του εργαλείου ενδέχεται υπό δυσμενείς συνθήκες να προκληθεί ηλεκτροπληξία.
- d) Όταν εργάζεστε με κάποιο ηλεκτρικό εργαλείο σε υπαίθριο χώρο, βεβαιωθείτε ότι το εργαλείο είναι συνδεδεμένο στο ηλεκτρικό δίκτυο μέσω ενός αυτόματου ρελέ ασφαλείας (RCD) με μέγιστο ρεύμα ενεργοποίησης 30 mA. Η χρήση ενός αυτόματου μειώνει τον κίνδυνο ηλεκτροπληξίας.
- e) Κατά κανόνα προτείνεται η χρήση ενός αυτόματου (RCD) με μέγιστο ρεύμα ενεργοποίησης 30 mA.

5.6.4 Χώρος εργασίας

- a) Φροντίστε για καλό φωτισμό της περιοχής εργασίας.
- b) Φροντίστε για καλό αερισμό του χώρου εργασίας. Οι χώροι εργασίας με κακό αερισμό μπορούν να

έχουν επιβλαβείς επιδράσεις στην υγεία λόγω της σκόνης.

- c) Στις εργασίες διαμπερούς διάρτησης απομονώστε την περιοχή που βρίσκεται πίσω από το σημείο που εργάζεστε. Μπορεί να πέσουν κομμάτια και να τραυματίσουν άλλα άτομα.
- d) Οι ρωγμές στη φέρουσα τοιχοποιία ή σε άλλες δομικές κατασκευές μπορεί να επηρεάσουν τη στατικότητα, ιδίως κατά το κόψιμο οπλισμού ή φερώντων στοιχείων. Πριν από την έναρξη της εργασίας ρωτήστε τον υπεύθυνο μηχανικό για τη στατική μελέτη, τον αρχιτέκτονα ή την αρμόδια πολεοδομία.

5.6.5 Προσωπικός εξοπλισμός προστασίας



Ο χρήστης και τα πρόσωπα που βρίσκονται κοντά πρέπει κατά τη χρήση του εργαλείου να χρησιμοποιούν κατάλληλα προστατευτικά γυαλιά, προστατευτικό κράνος, ωτοασπίδες, προστατευτικά γάντια και απλή μάσκα προστασίας της αναπνοής.

el

6 Θέση σε λειτουργία



ΚΙΝΔΥΝΟΣ

Αποσυνδέστε το φως από την πρίζα πριν διεξάγετε κάποια ρύθμιση στο εργαλείο, αντικαταστήσετε κάποιο αξεσουάρ ή αποθηκεύσετε το εργαλείο. Αυτά τα προληπτικά μέτρα ασφαλείας αποτρέπουν την ακούσια εκκίνηση του εργαλείου.

ΠΡΟΣΟΧΗ

Φοράτε προστατευτικά γάντια κατά την τοποθέτηση, την αφαίρεση, τις εργασίες ρύθμισης και την αποκατάσταση βλαβών.

ΠΡΟΕΙΔΟΠΟΙΗΣΗ

Μη χρησιμοποιείτε το ηλεκτρικό εργαλείο ποτέ χωρίς προφυλακτήρα.

ΠΡΟΣΟΧΗ

Σε περίπτωση χρήσης αξεσουάρ Hiilti διαφορετικών από αυτών που προτείνονται για γωνιακούς τροχούς σε συνδυασμό με τους προαναφερόμενους γωνιακούς τροχούς πρέπει να διαβάζετε πριν από την χρήση τις οδηγίες χρήσης του αξεσουάρ και να προσέχετε όλες τις υποδείξεις.

6.1 Τοποθέτηση πλαινής χειρολαβής

ΠΡΟΕΙΔΟΠΟΙΗΣΗ

Σε όλες τις εργασίες πρέπει να είναι τοποθετημένη η πλαινή χειρολαβή.

Βιδώστε την πλαινή χειρολαβή στην αριστερή ή δεξιά πλευρά του εργαλείου.

6.2 Προφυλακτήρας

ΠΡΟΣΟΧΗ

Προσαρμόζετε τη θέση του προφυλακτήρα στις εκάστοτε απαιτήσεις της εργασίας.

ΠΡΟΣΟΧΗ

Η κλειστή πλευρά του προφυλακτήρα πρέπει να είναι πάντα στραμμένη προς το χειριστή.

6.2.1 Τοποθέτηση προφυλακτήρα ή προφυλακτήρα με έλασμα κάλυψης B

ΥΠΟΔΕΙΞΗ

Η ειδική διαμόρφωση στον προφυλακτήρα εξασφαλίζει ότι θα μπορεί να τοποθετηθεί μόνο ένας προφυλακτήρας που ταιριάζει στο εργαλείο. Εκτός αυτού, αυτή η ειδική διαμόρφωση αποτρέπει την πτώση του προφυλακτήρα στο εξάρτημα.

1. Τοποθετήστε το προφυλακτήρα στο λαϊμό του άξονα έτσι, ώστε να είναι αντικριστά τα δύο τριγωνικά σημάδια που υπάρχουν στο προφυλακτήρα και στο εργαλείο.
2. Πιέστε τον προφυλακτήρα στο λαϊμό του άξονα. Πιέστε το κουμπί απασφάλισης του προφυλακτήρα και περιστρέψτε τον προφυλακτήρα μέχρι να κουμπώσει και να επανέλθει το κουμπί απασφάλισης του προφυλακτήρα.

6.2.2 Μετακίνηση του προφυλακτήρα 7

1. Πιέστε το κουμπί απασφάλισης του προφυλακτήρα και περιστρέψτε τον προφυλακτήρα στην επιθυμητή θέση μέχρι να κουμπώσει.

6.2.3 Αφαίρεση προφυλακτήρα ή προφυλακτήρα με έλασμα κάλυψης

1. Πιέστε το κουμπί απασφάλισης του προφυλακτήρα και περιστρέψτε το προφυλακτήρα μέχρι να βρεθούν απέναντι τα δύο τριγωνικά σημάδια που υπάρχουν στο προφυλακτήρα και στο εργαλείο.
2. Ανασηκώστε τον προφυλακτήρα.

6.2.4 Τοποθέτηση και αφαίρεση μπροστινού καλύμματος 9

1. Τοποθετήστε το μπροστινό κάλυμμα με την κλειστή πλευρά, όπως στην εικόνα, στον εργοστασιακό προφυλακτήρα, μέχρι να κουμπώσει.
2. Για αφαίρεση του μπροστινού καλύμματος, ανοίξτε το κούμπωμα του μπροστινού καλύμματος και τραβήξτε το από τον εργοστασιακό προφυλακτήρα.

6.3 Τοποθέτηση και αφαίρεση εξαρτήματος 10 11

ΚΙΝΔΥΝΟΣ

Βεβαιωθείτε ότι ο αριθμός στροφών που αναφέρεται πάνω στο εξάρτημα λείανσης είναι ίσος ή μεγαλύτερος του ονομαστικού αριθμού στροφών του τροχού.

ΚΙΝΔΥΝΟΣ

Ελέγχετε τον δίσκο ξεχονδρίσματος πριν από τη χρήση του. Μη χρησιμοποιείτε σπαμαμένους ή με άλλο τρόπο ελαττωματικούς δίσκους.

ΥΠΟΔΕΙΞΗ

Πρέπει να αντικαθιστάτε τους διαμαντιδόσκους μόλις μειωθεί αισθητά οι απόδοση κοπής ή/και λείανσης. Γενικά, αυτό έχει συμβεί, όταν το ύψος των αδαμαντοφόρων τμημάτων είναι μικρότερο από 2 mm. Πρέπει να αντικαθιστάτε τους δίσκους άλλου τύπου, μόλις μειωθεί σαφώς η απόδοση κοπής ή όταν μέρη του γωνιακού τροχού (εκτός του δίσκου) έρχονται σε επαφή με το υλικό εργασίας κατά την εργασία. Οι δίσκοι αφαίρεσης υλικού πρέπει να αντικαθίστανται με την ημερομηνία λήξης.

1. **ΠΡΟΣΟΧΗ** Στη φλάντζα σύσφιξης υπάρχει ένα o-ring. **Εάν αυτό το o-ring λείπει ή έχει υποστεί ζημιά, πρέπει να αντικαθίσταται η φλάντζα σύσφιξης.**
Τοποθετήστε τη φλάντζα σύσφιξης στον άξονα.
2. Τοποθετήστε το εξάρτημα.

3. Βιδώστε το παξιμάδι σύσφιξης ανάλογα με το εξάρτημα που χρησιμοποιείτε 11.
4. **ΠΡΟΣΟΧΗ** Επιτρέπεται να χρησιμοποιείται το κουμπί ασφάλισης άξονα μόνο όταν ο άξονας έχει σταματήσει να περιστρέφεται.
Πιέστε το κουμπί ακινητοποίησης του άξονα και κρατήστε το πατημένο.
5. Σφίξτε με το κλειδί σύσφιξης το παξιμάδι σύσφιξης και στη συνέχεια αφήστε ελεύθερο το κουμπί ασφάλισης του άξονα.
6. Για την αφαίρεση του εξαρτήματος ακολουθήστε τα αντίστοιχα στάδια εργασίας με την αντίστροφη σειρά.

6.4 Εξάρτημα με παξιμάδι σύσφιξης Kwik-Lock

ΠΡΟΣΟΧΗ

Κατά την εργασία φροντίστε ώστε το παξιμάδι ταχείας σύσφιξης Kwik-Lock να μην έρχεται σε επαφή με το υπόστρωμα. Μη χρησιμοποιείτε παξιμάδια σύσφιξης Kwik-Lock που έχουν υποστεί ζημιά.

ΥΠΟΔΕΙΞΗ

Αντί του παξιμαδιού σύσφιξης μπορεί να χρησιμοποιηθεί το ταχυτσόκ Kwik-Lock. Με αυτόν τον τρόπο υπάρχει η δυνατότητα αντικατάστασης των δίσκων κοπής και λείανσης χωρίς εργαλεία.

6.4.1 Τοποθέτηση και αφαίρεση εξαρτήματος με παξιμάδι σύσφιξης Kwik-Lock 12

ΥΠΟΔΕΙΞΗ

Το βέλος που υπάρχει στην επάνω πλευρά πρέπει να βρίσκεται μέσα στο σημάδι. Σε περίπτωση που σφίξετε το παξιμάδι σύσφιξης Kwik-Lock χωρίς το βέλος να βρίσκεται μέσα στο σημάδι, δε θα μπορείτε να το ανοίξετε με το χέρι. Σε αυτήν την περίπτωση, ξεβιδώστε το παξιμάδι σύσφιξης Kwik-Lock με το κλειδί σύσφιξης (όχι με σωληνοκάβουρα).

1. Καθαρίστε τη φλάντζα σύσφιξης και το παξιμάδι ταχείας σύσφιξης Kwik-Lock.
2. **ΠΡΟΣΟΧΗ** Στη φλάντζα σύσφιξης υπάρχει ένα o-ring. **Εάν αυτό το o-ring λείπει ή έχει υποστεί ζημιά, πρέπει να αντικαθίσταται η φλάντζα σύσφιξης.**
Τοποθετήστε τη φλάντζα σύσφιξης στον άξονα.
3. Τοποθετήστε το εξάρτημα.
4. Βιδώστε το παξιμάδι σύσφιξης Kwik-Lock (η επιγραφή είναι ορατή όταν είναι βιδωμένο) μέχρι να εφαρμόσει στο δίσκο ξεχονδρίσματος.
5. **ΠΡΟΣΟΧΗ** Επιτρέπεται να χρησιμοποιείται το κουμπί ασφάλισης άξονα μόνο όταν ο άξονας έχει σταματήσει να περιστρέφεται.
Πιέστε το κουμπί ακινητοποίησης του άξονα και κρατήστε το πατημένο.
6. Συνεχίστε να περιστρέφετε δεξιόστροφα δυνατά με το χέρι το δίσκο ξεχονδρίσματος μέχρι να σφίξει καλά το παξιμάδι σύσφιξης Kwik-Lock και αφήστε στη συνέχεια ελεύθερο το κουμπί ασφάλισης του άξονα.

7. Για την αφαίρεση ακολουθήστε τα αντίστοιχα στάδια εργασίας με την αντίστροφη σειρά.

6.5 Περιστροφή κεφαλής μηχανισμού κίνησης 18

ΥΠΟΔΕΙΞΗ

Για να μπορείτε να εργάζεστε σε κάθε θέση με ασφάλεια και ξεκούραστα, (π.χ. διακόπτης on/off στραμμένος προς τα επάνω) η κεφαλή του μηχανισμού κίνησης μπορεί να ρυθμιστεί τέσσερις φορές κατά 90°.

1. Καθαρίστε το εργαλείο.
2. Απομακρύνετε την πλαϊνή χειρολαβή από το εργαλείο.
3. Απομακρύνετε τις τέσσερις βίδες από την κεφαλή του μηχανισμού κίνησης.
4. Περιστρέψτε την κεφαλή του μηχανισμού κίνησης στην επιθυμητή θέση, χωρίς να την τραβήξετε προς τα εμπρός και να την αποσυνδέσετε από το εργαλείο.
5. Στερεώστε την κεφαλή του μηχανισμού κίνησης με τις τέσσερις βίδες.
6. Τοποθετήστε την πλαϊνή χειρολαβή.

7 Χειρισμός



ΥΠΟΔΕΙΞΗ

Προσαρμόζετε τη θέση του προφυλακτήρα στις εκάστοτε απαιτήσεις της εργασίας.

ΚΙΝΔΥΝΟΣ

Φοράτε ωτοασπίδες. Η επίδραση του θορύβου μπορεί να προκαλέσει απώλεια ακοής.

ΠΡΟΣΟΧΗ

Η κλειστή πλευρά του προφυλακτήρα πρέπει να είναι πάντα στραμμένη προς το χειριστή.

ΠΡΟΕΙΔΟΠΟΙΗΣΗ

Αφήνετε τα καινούργια εξαρτήματα λείανσης να λειτουργήσουν δοκιμαστικά σε έναν προστατευμένο χώρο εργασίας για τουλάχιστον 30 δευτερόλεπτα στις μεγ. στροφές χωρίς φορτίο.

ΠΡΟΕΙΔΟΠΟΙΗΣΗ

Μη χρησιμοποιείτε το εργαλείο όταν αρχίζει να λειτουργεί με δυσκολία ή απότομα. Υπάρχει το ενδεχόμενο να έχουν υποστεί ζημιά τα ηλεκτρονικά. Αναθέστε αμέσως την επισκευή του εργαλείου στο σέρβις της Hilti.

ΠΡΟΕΙΔΟΠΟΙΗΣΗ

Οι ρωγμές στη φέρουσα τοιχοποιία ή σε άλλες δομικές κατασκευές μπορεί να επηρεάσουν τη στατικότητα, ιδίως κατά το κόψιμο πλινθίου ή φέροντων στοιχείων. **Πριν από την έναρξη της εργασίας ρωτήστε τον υπεύθυνο μηχανικό για τη στατική μελέτη, τον αρχιτέκτονα ή την αρμόδια πολεοδομία.**

ΠΡΟΕΙΔΟΠΟΙΗΣΗ

Η τάση τροφοδοσίας πρέπει να συμφωνεί με τα στοιχεία που υπάρχουν στην πινακίδα τύπου του εργαλείου. Τα εργαλεία που φέρουν σήμανση 230 V μπορούν να λειτουργήσουν με 220 V.

ΠΡΟΕΙΔΟΠΟΙΗΣΗ

Χρησιμοποιείτε το εργαλείο πάντα με την πλαϊνή χειρολαβή (προαιρετικά με τη διπλή λαβή).

ΠΡΟΣΟΧΗ

Στερεώνετε τα μη σταθερά προς επεξεργασία υλικά με εργαλείο σύσφιξης ή με μέγγενη.

ΠΡΟΕΙΔΟΠΟΙΗΣΗ

Από τη διαδικασία λείανσης μπορεί να εκσφενδονιστούν θραύσματα υλικού. **Χρησιμοποιείτε προστατευτικά γυαλιά.**

ΠΡΟΣΟΧΗ

Εάν το εργαλείο χρησιμοποιείται χωρίς απορρόφηση σκόνης, πρέπει να φοράτε μια απλή μάσκα προστασίας της αναπνοής σε περίπτωση διενέργειας εργασιών κατά τις οποίες δημιουργείται σκόνη.

ΠΡΟΕΙΔΟΠΟΙΗΣΗ

Αποφύγετε να ακουμπάτε περιστρεφόμενα εξαρτήματα. Θέστε το εργαλείο σε λειτουργία μόνο όταν βρεθείτε στο χώρο όπου θα εργαστείτε. Μπορεί να τραυματιστείτε εάν ακουμπήσετε περιστρεφόμενα τμήματα του εργαλείου, ιδίως τα περιστρεφόμενα εξαρτήματα.

ΠΡΟΣΟΧΗ

Το εξάρτημα μπορεί να αναπτύξει μεγάλες θερμοκρασίες κατά τη χρήση του. **Κατά την αλλαγή εξαρτημάτων χρησιμοποιήστε προστατευτικά γάντια!**

ΠΡΟΣΟΧΗ

Το εργαλείο έχει, ανάλογα με τις δυνατότητες χρήσης του, μεγάλη ροπή στρέψης. **Χρησιμοποιείτε την πλαϊνή χειρολαβή και εργάζεστε κρατώντας το εργαλείο πάντα με τα δύο χέρια.** Ο χρήστης πρέπει να είναι προετοιμασμένος για το ενδεχόμενο να μπλοκάρει ξαφνικά το εργαλείο.

ΠΡΟΣΟΧΗ

Από την επεξεργασία του υποστρώματος μπορεί να παραχθούν θραύσματα υλικού. **Χρησιμοποιήστε προστα-**

el

τευτικά γυαλιά, προστατευτικά γάντια και, εάν δε χρησιμοποιείτε συσκευή απορρόφησης σκόνης, μια απλή μάσκα προστασίας της αναπνοής. Τα θραύσματα του υλικού μπορεί να προκαλέσουν τραυματισμούς στο σώμα και στα μάτια.

ΠΡΟΕΙΔΟΠΟΙΗΣΗ

Στις εργασίες κοπής, μη λυγίζετε το δίσκο στο σημείο κοπής και μην καταπονείτε υπερβολικά το εργαλείο. Διαφορετικά το εργαλείο να σταματήσει, να "κλωτσίσει" ή να σπάσει ο δίσκος.

ΠΡΟΣΟΧΗ

Κάνετε διαλειμματα από την εργασία και ασκήσεις χαλάρωσης δακτύλων για την καλύτερη αιμάτωση των δακτύλων σας.

ΠΡΟΕΙΔΟΠΟΙΗΣΗ

Κρατήστε μακριά από την περιοχή εργασίας σας τα εύφλεκτα υλικά.

7.1 Ξεχόνδρισμα

ΠΡΟΣΟΧΗ

Μη χρησιμοποιείτε ποτέ δίσκους κοπής για λείανση με ξεχόνδρισμα.

Με γωνία εφαρμογής 5° έως 30° επιτυγχάνετε κατά το ξεχόνδρισμα το καλύτερο αποτέλεσμα. Μετακινείτε το εργαλείο πέρα-δώθε με μέτρια πίεση. Με τον τρόπο αυτό δεν αναπτύσσονται πολύ υψηλές θερμοκρασίες στο

κατεργαζόμενο αντικείμενο, δεν αλλοιώνεται το χρώμα του και δεν προκαλούνται αυλακώσεις.

7.2 Κοπή με λείανση

Στην κοπή με λείανση εργαστείτε με μέτρια προώθηση και μην δίνετε κλίση στο εργαλείο ή/και στον δίσκο κοπής (περ. 90° προς το επίπεδο κοπής). Τα προφίλ και οι σωλήνες τετραγωνικής διατομής κόβονται καλύτερα, αρχίζοντας από τη μικρότερη διατομή.

7.3 Ενεργοποίηση/απενεργοποίηση

7.3.1 Ενεργοποίηση

1. Συνδέστε το φως στην πρίζα.
2. Πατήστε το πίσω τμήμα του διακόπτη on/off.
3. Σπρώξτε προς τα εμπρός το διακόπτη on/off.
4. Ασφαλίστε το διακόπτη on/off.

7.3.2 Απενεργοποίηση

Πατήστε το πίσω τμήμα του διακόπτη on/off. Ο διακόπτης on/off μετακινείται στη θέση off.

7.4 Φραγή επανεκκίνησης

ΥΠΟΔΕΙΞΗ

Εάν αποσυνδέσετε το φως από την πρίζα και στη συνέχεια το τοποθετήσετε ξανά στην πρίζα ενώ είναι ασφαλισμένος ο διακόπτης on/off, το εργαλείο δε θα τεθεί σε λειτουργία. Πρέπει πρώτα να απασφαλίσετε το εργαλείο όταν το εργαλείο δεν τροφοδοτείται με ρεύμα και μετά να συνδέσετε το φως στην πρίζα.

8 Φροντίδα και συντήρηση

ΠΡΟΣΟΧΗ

Αποσυνδέστε το φως από την πρίζα.

8.1 Φροντίδα του εργαλείου

ΚΙΝΔΥΝΟΣ

Σε ακραίες συνθήκες χρήσης μπορεί να επικαθήσει στο εσωτερικό του εργαλείου αβήγυμη λεπτόκοκκη σκόνη κατά την κατεργασία μετάλλων. Μπορεί να μειωθεί η μόνωση του εργαλείου. **Σε τέτοιες περιπτώσεις προτείνεται η χρήση σταθερής εγκατάστασης αναρρόφησης, ο συχνός καθαρισμός των σχισμών αερισμού και η σύνδεση ενός αυτόματου ρελέ ασφαλείας (RCD).**

Το εξωτερικό κέλυφος του εργαλείου είναι κατασκευασμένο από πλαστικό ανθεκτικό στην κρούση. Οι περιοχές από όπου συγκρατείτε το εργαλείο είναι από ελαστομερές υλικό.

Ποτέ μη χρησιμοποιείτε το εργαλείο με βουλωμένες σχισμές αερισμού! Καθαρίζετε τακτικά τις σχισμές αερισμού προσεκτικά με μια στεγνή βούρτσα. Εμπόδιστε την εισχώρηση ξένων σωμάτων στο εσωτερικό του εργαλείου. Ο ανεμιστήρας του κινητήρα έλκει σκόνη στο περίβλημα και μια έντονη συγκέντρωση αβήγυμης σκόνης (π.χ. μέταλλα, ανθρακονήματα) μπορεί να ενγκυμονεί ηλεκτρικούς κινδύνους. Καθαρίζετε τακτικά την εξωτερική πλευρά του εργαλείου με ένα ελαφρά βρεγμένο πανί

καθαρισμού. Μη χρησιμοποιείτε συσκευή ψεκασμού, συσκευή εκτόξευσης δέσμης ατμού ή τρεχούμενο νερό για τον καθαρισμό! Με αυτόν τον τρόπο μπορεί να επηρεαστεί αρνητικά η ηλεκτρική ασφάλεια του εργαλείου. Διατηρείτε τις χειρολαβές πάντα καθαρές από λάδια και λιπαρές ουσίες. Μη χρησιμοποιείτε υλικά περιποίησης που περιέχουν σιλικόνη.

ΥΠΟΔΕΙΞΗ

Η συχνή κατεργασία αγώγιμων υλικών (π.χ. μέταλλα, ανθρακονήματα) μπορεί να καταστήσει απαραίτητα συντομότερα διαστήματα συντήρησης. Λάβετε υπόψη την ανάλυση επικινδυνότητας του δικού σας χώρου εργασίας.

8.2 Συντήρηση

ΠΡΟΕΙΔΟΠΟΙΗΣΗ

Μη χρησιμοποιείτε το εργαλείο, όταν έχουν υποστεί ζημιά κάποια μέρη του ή όταν δεν λειτουργούν άψογα τα χειριστήρια. Αναθέστε την επισκευή του εργαλείου στο σέρβις της Hilti.

ΠΡΟΕΙΔΟΠΟΙΗΣΗ

Επισκευές σε ηλεκτρικά μέρη επιτρέπεται να διενεργούνται μόνο από εξειδικευμένο ηλεκτρολόγο.

Ελέγχετε τακτικά όλα τα εξωτερικά μέρη του εργαλείου για τυχόν ζημιές και την άσφογη λειτουργία όλων των χειριστηρίων.

8.3 Έλεγχος μετά από εργασίες φροντίδας και συντήρησης

Μετά από εργασίες φροντίδας και συντήρησης πρέπει να ελέγχετε εάν έχουν τοποθετηθεί και λειτουργούν σωστά όλα τα συστήματα προστασίας.

9 Εντοπισμός προβλημάτων

Βλάβη	Πιθανή αιτία	Αντιμετώπιση
Το εργαλείο δε λειτουργεί.	Διακοπή τροφοδοσίας ρεύματος.	Τοποθέτηση άλλης ηλεκτρικής συσκευής, έλεγχος λειτουργίας.
	Ελαττωματικό καλώδιο τροφοδοσίας ή φισ.	Έλεγχος και, εάν απαιτείται, αντικατάσταση από ηλεκτρολόγο.
	Καρβουνάκια φθαρμένα.	Έλεγχος και, εάν απαιτείται, αντικατάσταση από ηλεκτρολόγο.
Το εργαλείο δεν έχει την πλήρη ισχύ.	Μπαλαντέζα με πολύ μικρή διατομή.	Χρήση μπαλαντέζας με επαρκή διατομή.

10 Διάθεση στα απορρίμματα



Τα εργαλεία της Hilti είναι κατασκευασμένα σε μεγάλο ποσοστό από ανακυκλώσιμα υλικά. Προϋπόθεση για την ανακύκλωσή τους είναι ο κατάλληλος διαχωρισμός των υλικών. Σε πολλές χώρες, η Hilti έχει οργανωθεί ήδη ώστε να μπορείτε να επιστρέψετε το παλιό σας εργαλείο για ανακύκλωση. Ρωτήστε το τμήμα εξυπηρέτησης πελατών της Hilti ή τον σύμβουλο πωλήσεων.



Μόνο για τις χώρες της ΕΕ

Μην πετάτε τα ηλεκτρικά εργαλεία στον κάδο οικιακών απορριμμάτων!

Σύμφωνα με την ευρωπαϊκή οδηγία περί ηλεκτρικών και ηλεκτρονικών συσκευών και την ενσωμάτωση της στο εθνικό δίκαιο, τα ηλεκτρικά εργαλεία πρέπει να συλλέγονται ξεχωριστά και να επιστρέφονται για ανακύκλωση με τρόπο φιλικό προς το περιβάλλον.

11 Εγγύηση κατασκευαστή, εργαλεία

Η Hilti εγγυάται ότι το παραδοθέν εργαλείο είναι απαλλαγμένο από αστοχίες υλικού και κατασκευαστικά σφάλματα. Η εγγύηση αυτή ισχύει μόνο υπό την προϋπόθεση ότι η χρήση, ο χειρισμός, η φροντίδα και ο καθαρισμός του εργαλείου γίνεται σύμφωνα με τις οδηγίες χρήσης της Hilti και ότι διατηρείται το τεχνικό ενιαίο σύνολο, δηλ. ότι με το εργαλείο χρησιμοποιούνται μόνο γνήσια αναλώσιμα, αξεσουάρ και ανταλλακτικά της Hilti.

Η παρούσα εγγύηση περιλαμβάνει τη δωρεάν επίσκεψη ή τη δωρεάν αντικατάσταση των ελαττωματικών εξαρτημάτων καθ' όλη τη διάρκεια ζωής του εργαλείου. Εξαιρήματα που υπόκεινται σε φυσιολογική φθορά από τη χρήση, δεν καλύπτονται από την παρούσα εγγύηση.

Αποκλείονται περαιτέρω αξιώσεις, εφόσον κάτι τέτοιο δεν αντικείται σε δεσμευτικές εθνικές

διατάξεις. Η Hilti δεν ευθύνεται ιδίως για έμμεσες ή άμεσες ζημιές από ελαττώματα ή επακόλουθα ελαττώματα, απώλειες ή έξοδα σε σχέση με τη χρήση ή λόγω αδυναμίας χρήσης του εργαλείου για οποιοδήποτε σκοπό. Αποκλείονται ρητά προφορικές βεβαιώσεις για τη χρήση ή την καταλληλότητα για συγκεκριμένο σκοπό.

Για την επίσκεψη ή την αντικατάσταση, το εργαλείο ή τα σχετικά εξαρτήματα πρέπει να αποστέλλονται αμέσως μετά τη διαπίστωση του ελαττώματος στο αρμόδιο τμήμα της Hilti.


Η παρούσα εγγύηση περιλαμβάνει όλες τις υποχρεώσεις παροχής εγγύησης από πλευράς Hilti και αντικαθιστά όλες τις προηγούμενες ή σύγχρονες δηλώσεις, γραπτές ή προφορικές συμφωνίες όσον αφορά τις εγγυήσεις.

12 Δήλωση συμμόρφωσης ΕΚ (πρωτότυπο)

Περιγραφή:	Γωνιακός τροχός
Περιγραφή τύπου:	DCG 125-S/ DAG 125-S/ DAG 125-SE
Έτος κατασκευής:	2006

Δηλώνουμε ως μόνοι υπεύθυνοι, ότι αυτό το προϊόν ανταποκρίνεται στις ακόλουθες οδηγίες και πρότυπα: 2006/42/ΕΚ, 2004/108/ΕΚ, 2011/65/ΕΕ, EN 60745-1, EN 60745-2-3, EN ISO 12100.

**Hilti Corporation, Feldkircherstrasse 100,
FL-9494 Schaan**



Paolo Luccini
Head of BA Quality and Process
Management
Business Area Electric Tools &
Accessories
01/2012



Jan Doongaji
Executive Vice President
Business Unit Power
Tools & Accessories
01/2012

Τεχνική τεκμηρίωση στην:

Hilti Entwicklungsgesellschaft mbH
Zulassung Elektrowerkzeuge
Hiltistrasse 6
86916 Kaufering
Deutschland



Hilti Corporation

LI-9494 Schaan

Tel.: +423 / 234 21 11

Fax: +423 / 234 29 65

www.hilti.com

160992A0GW

Hilti = registered trademark of Hilti Corp., Schaan

W 3199 | 1013 | 00-Pos. 1 | 1

Printed in Germany © 2013

Right of technical and programme changes reserved S. E. & O.

382617 / A4



382617