

HILTI

UH 700

Operating instructions

en

Mode d'emploi

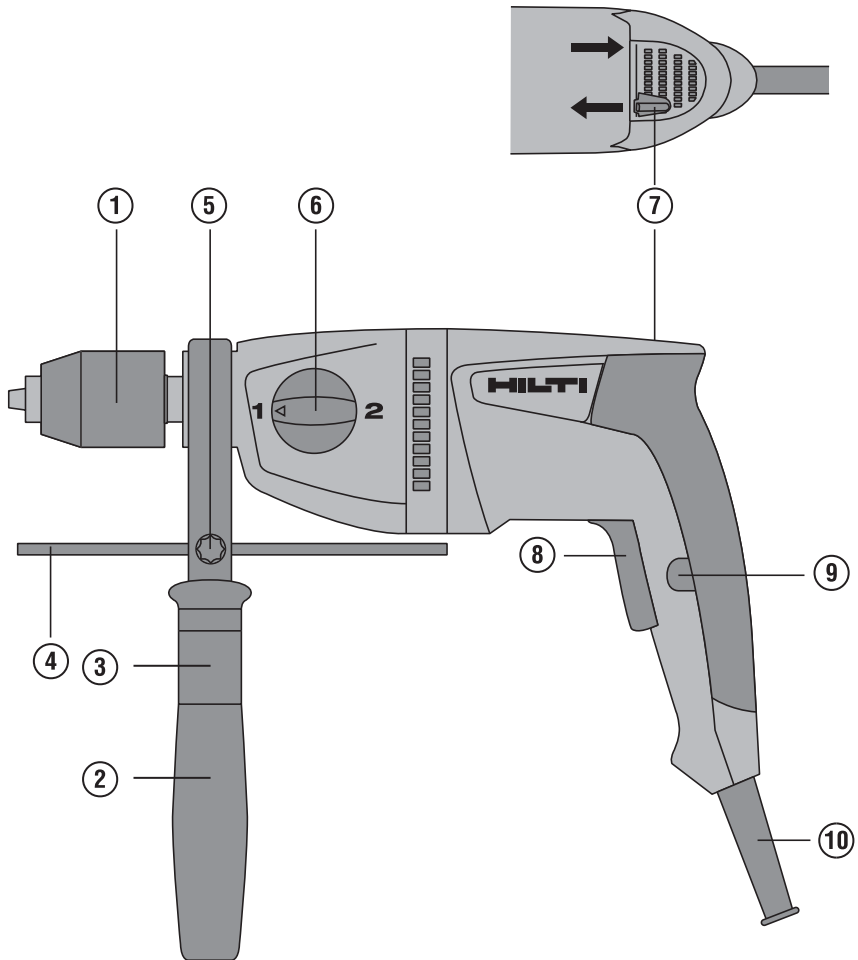
fr

Manual de instrucciones

es

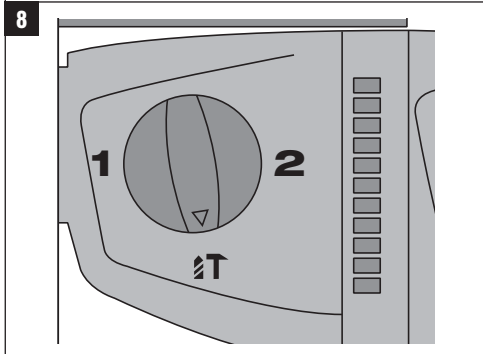
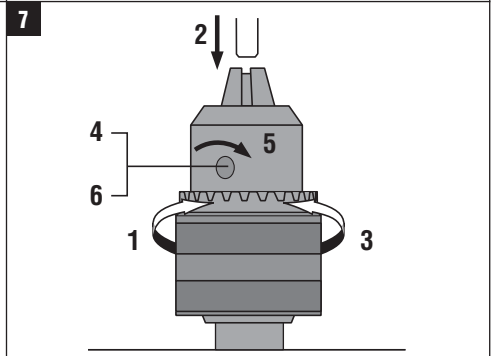
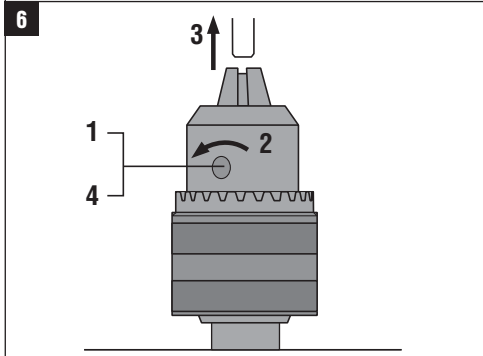
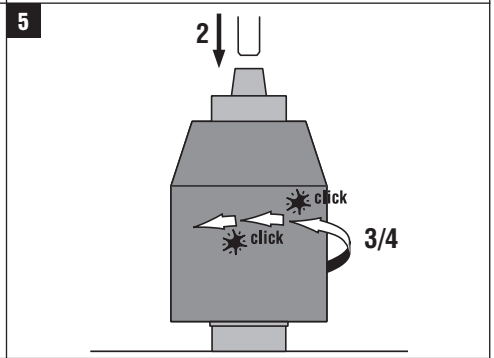
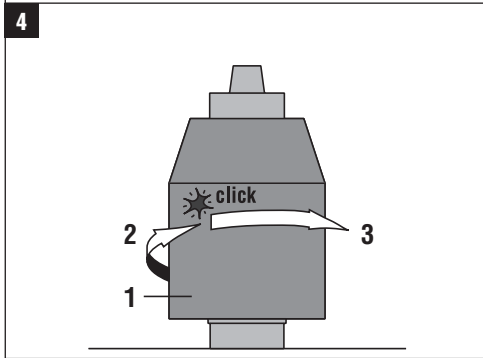
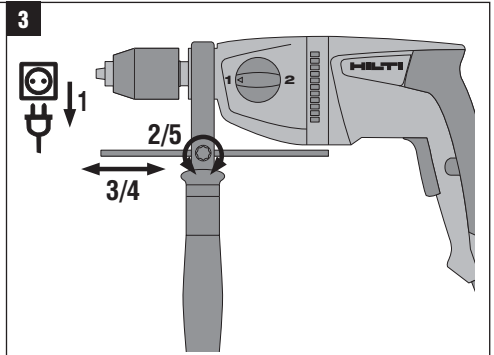
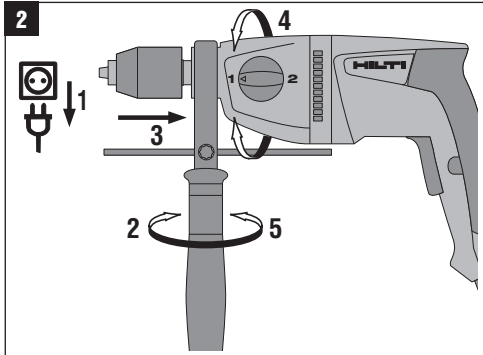
Manual de instruções

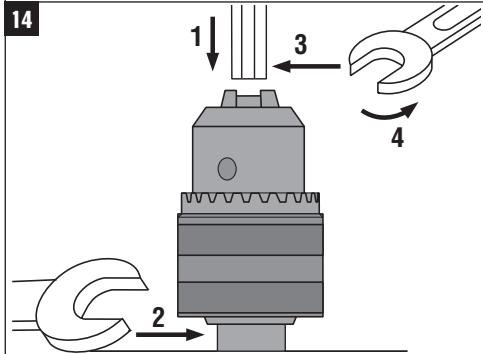
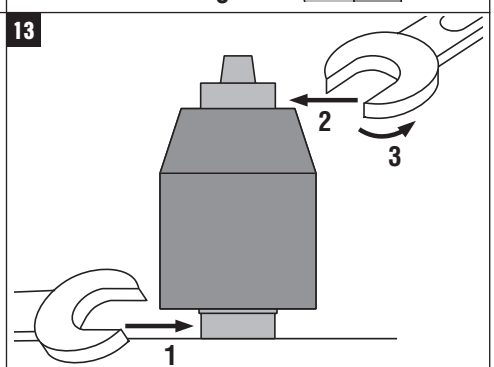
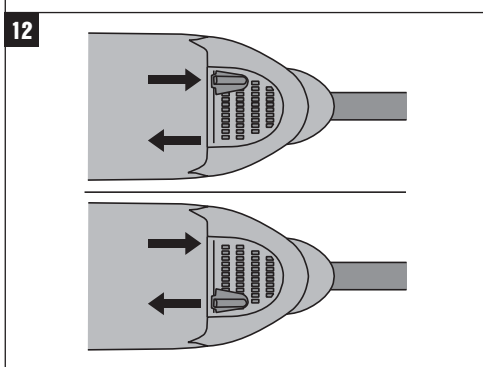
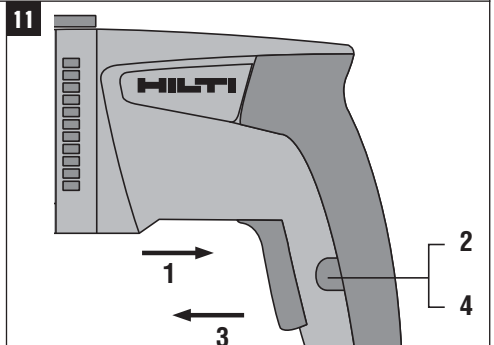
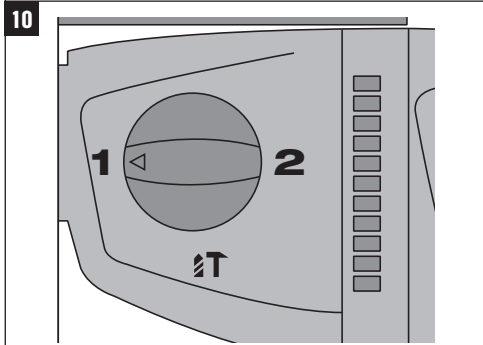
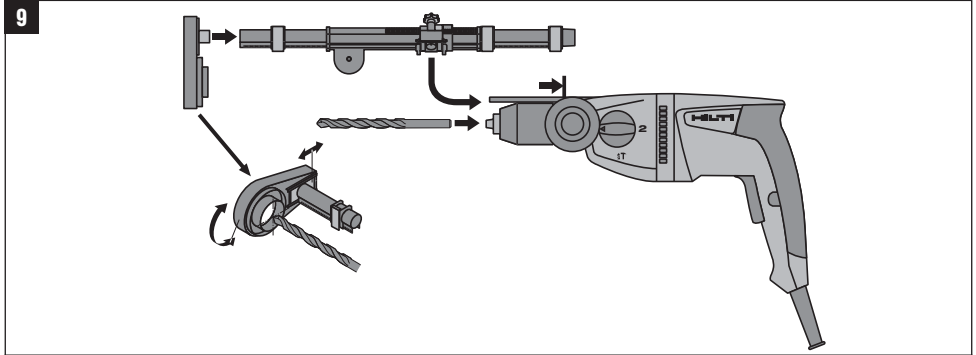
pt



This Product is Certified
Ce produit est homologué
Producto homologado por
Este producto está registrado







Berbequim com percussão UH 700

Antes de utilizar a ferramenta, por favor leia atentamente o manual de instruções.

Conserve o manual de instruções sempre junto da ferramenta.

Entregue a ferramenta a outras pessoas apenas juntamente com o manual de instruções.

Índice	Página
1 Informação geral	37
2 Descrição	38
3 Acessórios	40
4 Características técnicas	40
5 Normas de segurança	41
6 Antes de iniciar a utilização	44
7 Utilização	44
8 Conservação e manutenção	47
9 Avarias possíveis	47
10 Reciclagem	48
11 Garantia do fabricante - Ferramentas	48

1 Estes números referem-se a figuras. Estas encontram-se nas contracapas desdobráveis. Ao ler as instruções, mantenha as contracapas abertas.

Neste manual de instruções, a palavra "ferramenta" refere-se sempre ao berbequim com percussão UH 700.

Comandos operativos e componentes **1**

- ① Mandril (mandril de aperto rápido ou mandril de coroa dentada com chave)
- ② Punho auxiliar
- ③ Casquilho
- ④ Limitador de profundidade
- ⑤ Parafuso de fixação para limitador de profundidade
- ⑥ Selector de funções
- ⑦ Comutador de rotação para a direita/esquerda
- ⑧ Interruptor on/off com regulação electrónica da velocidade
- ⑨ Botão de bloqueio para operação continuada
- ⑩ Cabo de rede

pt

1 Informação geral

1.1 Indicações de perigo e seu significado

PERIGO

Indica perigo iminente que pode originar acidentes pessoais graves ou até mesmo fatais.

AVISO

Indica uma situação potencialmente perigosa que pode causar graves ferimentos pessoais, até mesmo fatais.

CUIDADO

Indica uma situação potencialmente perigosa que pode originar ferimentos ligeiros ou danos na ferramenta ou noutros materiais.

NOTA

Indica instruções ou outras informações úteis.

1.2 Significado dos pictogramas e outras notas

Sinais de aviso



Perigo geral



Perigo:
electricidade

Sinais de obrigação



Use capacete de segurança



Use óculos de protecção



Use máscara antipoeiras



Use protecção auricular



Use luvas de protecção

Símbolos



Leia o manual de instruções antes de utilizar a ferramenta.



Recicle os desperdícios



Perfurar com percussão



Perfurar sem percussão, 1.^a velocidade

pt



Perfurar sem percussão, 2.^a velocidade



Ampere



Hertz



Volt



Corrente alternada



com duplo isolamento



Rotações por minuto



Rotações por minuto

Localização da informação na ferramenta

A designação, código do artigo e ano de fabrico, bem como as condições técnicas constam da placa de características da sua ferramenta. O número de série figura no lado de baixo da carcaça do motor. Anote estes dados no seu manual de instruções e faça referência a estas indicações sempre que necessitar de qualquer peça/acessório para a ferramenta.

Tipo:

Número de série:

2 Descrição

2.1 Utilização correcta

O UH 700 é um berbequim manual eléctrico para perfuração com percussão, perfuração rotativa e aparafusamento. Em determinadas condições, a ferramenta pode ser utilizada para misturar (ver Aplicações).

A ferramenta é apropriada para trabalhar em obra, em oficina, em trabalhos de renovação, reconstrução e construção de raiz.

Certifique-se de que a corrente eléctrica à qual a ferramenta é ligada está de acordo com a mencionada na placa de características.

Não é permitida a modificação ou manipulação da ferramenta.

A ferramenta foi concebida para uso profissional e só deve ser utilizada, feita a sua manutenção e reparada por pessoal autorizado e devidamente credenciado. Estas pessoas deverão ser informadas sobre os potenciais perigos que a ferramenta representa. A ferramenta e seu equipamento auxiliar podem representar perigo se usados incorrectamente por pessoas não qualificadas ou se usados para fins diferentes daqueles para os quais foram concebidos.

Para evitar ferimentos/danos, use apenas acessórios e equipamento auxiliar Hilti.

Leia as instruções contidas neste manual sobre utilização, conservação e manutenção da ferramenta.

Respeite também os requisitos nacionais de segurança no trabalho.

Materiais nocivos para a saúde (p. ex., amianto) não podem ser trabalhados.

A ferramenta só deve ser utilizada em ambiente seco.
 Não utilize a ferramenta onde possa existir risco de incêndio ou explosão.

2.2 Mandril

Mandril de aperto rápido ou
 mandril de coroa dentada com chave

2.3 Interruptores

Interruptor on/off com regulação electrónica da velocidade
 Botão de bloqueio para operação continuada
 Selector de funções
 Comutador de rotação para a direita/esquerda

2.4 Punhos

Punho auxiliar com absorção de vibrações e limitador de profundidade
 Punho principal com absorção de vibrações

2.5 Aplicações

Aplicações com percussão

Aplicações	Tipo de acessório	Dimensões 1.ª /2.ª velocidade	Dimensões para furar com percussão
Furar com percussão em alvenaria	Brocas cilíndricas com lâmina de metal duro	-	Máx. 16 mm (⁵ / ₈ "

Aplicações sem percussão

Aplicações	Tipo de acessório	Dimensões 1.ª /2.ª velocidade	Dimensões para furar com percussão
Perfuração rotativa em metal	Brocas cilíndricas	Máx. 13 mm (¹ / ₂ "	1,5...8 mm (¹ / ₁₆ " - ⁵ / ₁₆ "
	Brocas escalonadas ("stepbit")	Máx. 35 mm (1 ³ / ₈ "	Máx. 8 mm (⁵ / ₁₆ "
Perfuração rotativa em madeira	Brocas espirais	Máx. 30 mm (1 ³ / ₁₆ "	Máx. 30 mm (1 ³ / ₁₆ "
	Brocas serpentina para madeira	Máx. 45 mm (1 ²⁵ / ₃₂ "	Máx. 40 mm (1 ⁹ / ₁₆ "
	Serras craneanas	Máx. 80 mm (3 ⁵ / ₃₂ "	Máx. 40 mm (1 ⁹ / ₁₆ "
	Brocas goiva	Máx. 30 mm (1 ³ / ₁₆ "	-
	Brocas pá (não auto-cortantes)	Máx. 40 mm (1 ⁹ / ₁₆ "	Máx. 40 mm (1 ⁹ / ₁₆ "
Agitar tinta de látex, argamassa de cimento líquida, cola para ladrilhos, gesso com agitador	TE-MP 80	recomendadas	-
	TE-MP 110	recomendadas	-

2.6 Incluído no fornecimento

- 1 Ferramenta com punho auxiliar
- 1 Limitador de profundidade
- 1 Capa protectora contra pó
- 1 Chave (no caso de mandril de coroa dentada)
- 1 Manual de instruções
- 1 Mala ou caixa de cartão Hilti

2.7 Utilização de extensões de cabo

Utilize apenas extensões de cabo aprovadas para o tipo de aplicação em causa e com a secção adequada. A inobservância desta recomendação pode resultar numa perda de potência da ferramenta e no sobreaquecimento do cabo. Examine o cabo periodicamente em relação a eventuais danos. Substitua os cabos de extensão danificados.

Secções de cabo mínimas e comprimentos máximos recomendados:

Secção do cabo	16 AWG	14 AWG	12 AWG
Tensão de rede 110-120 V	50 ft	100 ft	150 ft

2.8 Utilização de extensões eléctricas em trabalhos de exterior

Em trabalhos de exterior, utilize apenas extensões de cabo com secção apropriada e correspondentemente indicadas.

2.9 Utilização de um gerador ou transformador

Esta ferramenta pode ser alimentada por um gerador ou transformador se as seguintes condições forem reunidas: potência de saída, em watt, no mínimo o dobro da potência indicada na placa de características da ferramenta, a tensão em carga deverá estar entre os +5 % e os -15 % da tensão nominal e a frequência deverá estar entre 50 e 60 Hz; e nunca superior a 65 Hz. Deve utilizar-se um regulador automático de tensão com arrancador.

O gerador ou transformador nunca deve ser usado para alimentar outras ferramentas em simultâneo. Ligar outras ferramentas ou dispositivos pode provocar variações na voltagem (falha ou sobrecarga), causando danos na ferramenta.

3 Acessórios

Poderá encontrar a lista dos acessórios no capítulo 2 Descrição "Aplicações".

Designação	Sigla	Código do artigo, descrição
Mandril de aperto rápido		274077
Mandril de coroa dentada		274079
Chave (no caso de mandril de coroa dentada)		274081
Sistema de remoção de pó	TE DRS-S	340602

4 Características técnicas

Reservamo-nos o direito de proceder a alterações técnicas!

Ferramenta	UH 700
Tensão nominal	120 V
Corrente nominal	8,0 A
Frequência	50...60 Hz
Peso da ferramenta sem punho auxiliar	2,4 kg (5.2 lbs)
Peso de acordo com o Procedimento EPTA de 01/2003	2,6 kg (5.7 lbs)
Dimensões (C x L x A)	342 mm (13,46") x 86 mm (3,39") x 205 mm (13 x 3 x 8 in)
Velocidade em vazio 1.ª velocidade	900/min
Velocidade em vazio 2.ª velocidade	2 500/min
Velocidade de impacto	40 000 1/min
Mandril \varnothing	1,5... 13 mm (1/16" - 1/2")
Torque máximo 1.ª velocidade	80 Nm (59 lb/ft)
Torque máximo 2.ª velocidade	29 Nm (21 lb/ft)

Ferramenta	UH 700
Regulação da rotação	Interruptor electrónico
Rotação para a direita/esquerda	Comutador manual com bloqueio em rotação
Torque de aperto para troca do mandril	120 Nm (89 lb/ft)

Outras informações sobre a ferramenta

Classe de protecção	Classe I de protecção (ligado à terra) ou classe II de protecção (com duplo isolamento), ver placa indicadora de potência
---------------------	---

pt

5 Normas de segurança

5.1 Normas de segurança gerais para ferramentas eléctricas

a)  **AVISO**

Leia todas as normas de segurança e instruções. O não cumprimento das normas de segurança e instruções pode resultar em choque eléctrico, incêndio e/ou lesões graves. **Guarde bem todas as normas de segurança e instruções para futura referência.** O termo "ferramenta eléctrica" utilizado nas normas de segurança refere-se a ferramentas com ligação à corrente eléctrica (com cabo de alimentação) ou ferramentas a bateria (sem cabo).

ou partes em movimento da ferramenta. Cabos danificados ou emaranhados aumentam o risco de choque eléctrico.

e) **Quando operar uma ferramenta eléctrica ao ar livre, utilize apenas cabos de extensão próprios para utilização no exterior.** A utilização de cabos de extensão próprios para exterior reduz o risco de choque eléctrico.

f) **Utilize um disjuntor diferencial se não puder ser evitada a utilização da ferramenta eléctrica em ambiente húmido.** A utilização de um disjuntor diferencial reduz o risco de choque eléctrico.

5.1.1 Segurança no posto de trabalho

- a) **Mantenha a sua área de trabalho limpa e bem iluminada.** Locais desarrumados ou mal iluminados podem ocasionar acidentes.
- b) **Não utilize a ferramenta eléctrica em ambientes explosivos ou na proximidade de líquidos ou gases inflamáveis.** Ferramentas eléctricas produzem faíscas que podem provocar a ignição de pó e vapores.
- c) **Mantenha crianças e terceiros afastados durante os trabalhos.** Distracções podem conduzir à perda de controlo sobre a ferramenta.

5.1.3 Segurança física

- a) **Esteja alerta, observe o que está a fazer, e tenha prudência ao trabalhar com uma ferramenta eléctrica. Não use qualquer ferramenta eléctrica se estiver cansado ou sob a influência de drogas, álcool ou medicamentos.** Um momento de distração ao operar a ferramenta eléctrica pode causar ferimentos graves.
- b) **Use equipamento de segurança. Use sempre óculos de protecção.** Equipamento de segurança, como, por exemplo, máscara antipoeiras, sapatos de segurança antiderrapantes, capacete de segurança ou protecção auricular, de acordo com o tipo e aplicação da ferramenta eléctrica, reduzem o risco de lesões.
- c) **Evite um arranque involuntário. Assegure-se de que a ferramenta eléctrica está desligada antes de a ligar à fonte de alimentação e/ou à bateria, pegar nela ou a transportar.** Transportar a ferramenta eléctrica com o dedo no interruptor ou ligar uma ferramenta à tomada com o interruptor ligado (ON) pode resultar em acidentes.
- d) **Remova quaisquer chaves de ajuste (chaves de fenda), antes de ligar a ferramenta eléctrica.** Um acessório ou chave deixado preso numa parte rotativa da ferramenta pode causar ferimentos.
- e) **Evite posturas corporais desfavoráveis. Mantenha sempre uma posição correcta, em perfeito equilíbrio.** Desta forma será mais fácil manter o controlo sobre a ferramenta eléctrica em situações inesperadas.
- f) **Use roupa apropriada. Não use roupa larga ou jóias. Mantenha o cabelo, vestuário e luvas afas-**

5.1.2 Segurança eléctrica

- a) **A ficha da ferramenta eléctrica deve servir na tomada. A ficha não deve ser modificada de modo algum. Não utilize quaisquer adaptadores com ferramentas eléctricas com ligação terra.** Fichas originais (não modificadas) e tomadas adequadas reduzem o risco de choque eléctrico.
- b) **Evite o contacto do corpo com superfícies ligadas à terra, como, por exemplo, canos, radiadores, fogões e frigoríficos.** Existe um risco elevado de choque eléctrico se o corpo estiver em contacto com a terra.
- c) **As ferramentas eléctricas não devem ser expostas à chuva nem à humidade.** A infiltração de água numa ferramenta eléctrica aumenta o risco de choque eléctrico.
- d) **Não use o cabo para transportar, arrastar ou desligar a ferramenta eléctrica da tomada. Mantenha o cabo afastado de calor, óleo, arestas vivas**

tados das peças móveis. Roupas largas, jóias ou cabelos compridos podem ficar presos nas peças móveis.

- g) **Se poderem ser montados sistemas de aspiração e de recolha de pó, assegure-se de que estão ligados e são utilizados correctamente.** A utilização de um sistema de remoção de pó pode reduzir os perigos relacionados com a exposição ao mesmo.

5.1.4 Utilização e manuseamento da ferramenta eléctrica

- a) **Não sobrecarregue a ferramenta. Use para o seu trabalho a ferramenta eléctrica correcta.** Com a ferramenta eléctrica adequada obterá maior eficiência e segurança se respeitar os seus limites.
- b) **Não utilize a ferramenta eléctrica se o interruptor estiver defeituoso.** Uma ferramenta eléctrica que já não possa ser accionada pelo interruptor é perigosa e deve ser reparada.
- c) **Retire a ficha da tomada e/ou remova a bateria antes de efectuar ajustes na ferramenta, substituir acessórios ou guardar a ferramenta eléctrica.** Esta medida preventiva evita o accionamento accidental da ferramenta eléctrica.
- d) **Guarde ferramentas eléctricas não utilizadas fora do alcance das crianças. Não permita que a ferramenta seja utilizada por pessoas não qualificadas ou que não tenham lido estas instruções.** Ferramentas eléctricas operadas por pessoas não treinadas são perigosas.
- e) **Faça uma manutenção regular das ferramentas eléctricas. Verifique se as partes móveis funcionam perfeitamente e não emperram ou se há peças quebradas ou danificadas que possam influenciar o funcionamento da ferramenta eléctrica. Peças danificadas devem ser reparadas antes da utilização da ferramenta.** Muitos acidentes são causados por ferramentas eléctricas com manutenção deficiente.
- f) **Mantenha as ferramentas de corte sempre afiadas e limpas.** Ferramentas de corte com gumes afiados tratadas correctamente emperram menos e são mais fáceis de controlar.
- g) **Utilize a ferramenta eléctrica, acessórios, bits, etc., de acordo com estas instruções. Tome também em consideração as condições de trabalho e o trabalho a ser efectuado.** A utilização da ferramenta eléctrica para outros fins além dos previstos, pode ocasionar situações de perigo.

5.1.5 Reparação

- a) **A sua ferramenta eléctrica só deve ser reparada por pessoal qualificado e só devem ser utilizadas peças sobressalentes originais.** Isto assegurará que a segurança da ferramenta eléctrica se mantenha.

5.2 Normas de segurança para berbequins

- a) **Ao furar com percussão, use protecção auricular.** Ruído em excesso pode levar à perda de audição.

- b) **Utilize os punhos auxiliares fornecidos com a ferramenta.** A perda de controlo da ferramenta pode causar ferimentos.
- c) **Segure a ferramenta pelas áreas isoladas dos punhos, quando executar trabalhos onde o acessório pode encontrar cabos eléctricos encobertos ou o próprio cabo de rede.** O contacto com um cabo sob tensão também pode colocar partes metálicas da ferramenta sob tensão e causar um choque eléctrico

5.3 Indicações de segurança adicionais

5.3.1 Segurança física

- a) **Mantenha os punhos secos, limpos e isentos de óleos e massas.**
- b) **Certifique-se de que o punho auxiliar está correctamente montado e devidamente apertado.**
- c) **Se a ferramenta for utilizada sem o sistema de remoção de pó, é indispensável colocar uma máscara antipoeiras.**
- d) **Faça pausas para relaxar os músculos e melhorar a circulação sanguínea nas mãos.**
- e) **Evite o contacto com peças rotativas. Ligue a ferramenta apenas quando estiver no local de trabalho.** O contacto com peças rotativas, nomeadamente brocas, discos, lâminas, etc. pode causar ferimentos.
- f) **Utilize a ferramenta somente para os fins para os quais foi concebida e só se estiver completamente operacional.**
- g) **Ao efectuar a troca de acessórios, calce luvas de protecção, pois estes aquecem durante a utilização.**
- h) **Durante o trabalho, mantenha o cabo de alimentação e a extensão sempre na parte de trás da ferramenta.** Evita assim tropeçar no cabo durante os trabalhos.
- i) **Não utilize ferramentas danificadas.**
- j) **Ao realizar trabalhos de perfuração, veda a área que se encontra do lado oposto dos trabalhos.** Restos de demolição podem desprender-se e/ou cair e ferir outras pessoas.
- k) **Deve ensinar-se às crianças que não podem brincar com a ferramenta.**
- l) **A ferramenta não está concebida para a utilização por crianças ou pessoas debilitadas sem formação.**
- m) **Ao misturar, utilize sempre a primeira velocidade de modo a evitar a projecção da mistura. Use luvas de protecção.**

5.3.2 Utilização e manutenção de ferramentas eléctricas

- a) **Para maior segurança e porque assim fica com ambas as mãos livres para segurar a máquina, use grampos ou um torno para segurar peças soltas.**
- b) **Verifique se os acessórios utilizados são compatíveis com o sistema de encaixe e se estão correctamente encaixados.**

- c) Em caso de corte de energia, desligue a ferramenta e retire a ficha da tomada; se for caso disso, solte o bloqueio do interruptor on/off. Isto impede que a ferramenta seja colocada involuntariamente em funcionamento quando o corte de energia é reparado.

5.3.3 Segurança eléctrica



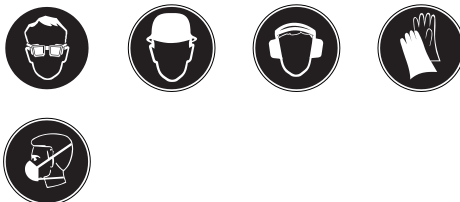
- a) Antes de iniciar os trabalhos, verifique o local de trabalho relativamente a cabos eléctricos encoberidos, bem como tubos de gás e água, p.ex., com um detector de metais. Partes metálicas externas da ferramenta podem transformar-se em condutores de corrente se, p.ex., uma linha eléctrica for danificada inadvertidamente. Isto representa um sério perigo de choque eléctrico.
- b) Verifique o cabo eléctrico regularmente. Se danificado, o cabo deve ser imediatamente substituído por um especialista. Quando o cabo de ligação da ferramenta eléctrica está danificado, deve ser substituído por um cabo de ligação específico, que se encontra disponível através do Serviço de Clientes Hilti. Verifique as extensões de cabo regularmente. Se estiverem danificadas, deverão ser substituídas. Se danificar o cabo enquanto trabalha, não lhe toque e desligue a máquina imediatamente. Desligue a máquina da corrente. Linhas de conexão e extensões danificadas representam um risco de choque eléctrico.
- c) Deste modo, as ferramentas utilizadas frequentemente para trabalhar materiais condutores e consequentemente muito sujas, devem ser verificadas num Centro de Assistência Técnica Hilti a intervalos regulares. Humidade ou sujidade na superfície da ferramenta dificultam o seu manuseio e, sob condições desfavoráveis, podem causar choques eléctricos.
- d) Se trabalhar com uma ferramenta eléctrica no exterior, certifique-se de que a ferramenta está ligada à rede eléctrica por meio de um disjuntor diferencial (GFCI) com uma corrente de disparo de, no máximo, 30 mA. A utilização de um disjuntor diferencial reduz o risco de choque eléctrico.
- e) Por princípio, recomendamos a utilização de um disjuntor diferencial (GFCI) com uma corrente de disparo de, no máximo, 30 mA.

5.3.4 Local de trabalho

- a) **Assegure-se de que o local de trabalho está bem iluminado.**
- b) **Assegure-se de que o local de trabalho está bem ventilado.** Áreas de trabalho mal ventiladas podem suscitar problemas de saúde devido à inalação de pó.
- c) **AVISO: Alguns tipos de pó que são produzidos ao desbastar, rebarbar, cortar e furar, contêm agentes químicos conhecidos pelos seus efeitos cancerígenos e teratogénicos, que podem provocar esterilidade e danos permanentes das vias respiratórias ou outros.** Alguns desses agentes químicos são chumbo contido em tinta de chumbo, quartzo cristalino proveniente de tijolos, betão, alvenaria ou pedras naturais, ou, também, arsénico e crómio provenientes de madeira de construção tratada quimicamente. A perigosidade para si varia, consoante a frequência com que efectua estes trabalhos. **Para minimizar a exposição a estes agentes químicos, os utilizadores e terceiros devem trabalhar num espaço bem ventilado, bem como usar equipamentos de segurança apropriados. Use uma máscara antipoeiras adequada para determinados pós, que possa filtrar partículas microscópicas e manter o pó afastado da face e do corpo. Evite o contacto permanente com pó. Use roupa de protecção e lave a área da pele afectada com água e sabão. A absorção de pó através da boca, dos olhos ou o contacto permanente dos pés com a pele pode promover a absorção de agentes químicos com risco de efeitos graves para a saúde.**

pt

5.3.5 Equipamento de protecção pessoal



O utilizador e restantes pessoas que se encontrem na proximidade da ferramenta devem usar óculos de protecção adequados e aprovados em conformidade com a norma ANSI Z87.1, capacete de segurança, protecção auricular, luvas de protecção e máscara antipoeiras.

6 Antes de iniciar a utilização



6.1 Colocar e regular o punho auxiliar 2

CUIDADO

Para evitar o risco de ferimentos, remova o limitador de profundidade do punho auxiliar e a broca do mandril.

1. Desligue a máquina da corrente.
2. Abra o dispositivo de fixação do punho auxiliar, rodando o punho.

3. **CUIDADO** Na UH 700, certifique-se de que o casquilho está montado no punho auxiliar.

Faça deslizar o punho auxiliar (abraçadeira) por cima do mandril até ao batente sobre o colar da caixa de engrenagens.

4. **CUIDADO** Preste atenção para que a nervuração da abraçadeira encaixe nas ranhuras no colar da caixa de engrenagens.

CUIDADO Caso, após um bloqueio no material base, o punho auxiliar calhe escorregar, verifique a união positiva/ nervuração no colar da caixa de engrenagens. **Mande substituir as peças danificadas. Caso contrário, os torques já não podem ser absorvidos através do punho auxiliar.**

Rode o punho auxiliar para a posição pretendida, de acordo com as ranhuras previstas para o efeito.

5. Aperte bem o punho auxiliar, rodando-o.

6.2 Utilização de um cabo de extensão e gerador ou transformador

Consultar o capítulo "Descrição/ Utilização de extensões de cabo".

7 Utilização



PERIGO

Utilize os punhos auxiliares fornecidos com a ferramenta. A perda de controlo da ferramenta pode causar ferimentos.

AVISO

Não utilize o equipamento como ferramenta para soltar uniões ou brocas que tenham ficado presas no material base, quando o binário (torque) máximo (consultar os dados técnicos) não for suficiente no modo de rotação para a esquerda. Existe o perigo de o mandril se soltar.

AVISO

A corrente eléctrica deve corresponder à indicada na placa de características da ferramenta.

CUIDADO

Use grampos ou o torno para segurar peças soltas.

7.1 Preparação da ferramenta

7.1.1 Montar e regular o limitador de profundidade 3

1. Desligue a máquina da corrente.
2. Desaperte o parafuso de fixação do limitador de profundidade.

3. Enfie o limitador de profundidade no orifício previsto para o efeito.

4. Ajuste o limitador à profundidade de perfuração desejada.

5. Aperte o parafuso de fixação do limitador de profundidade.

7.2 Utilização



CUIDADO

O tratamento do material base pode fragmentá-lo. **Use óculos de protecção, luvas de protecção e máscara antipoeiras quando o sistema de aspiração de poeira não for utilizado.** Material fragmentado pode causar ferimentos no corpo e nos olhos.

CUIDADO

No processo de trabalho é produzido ruído. **Use protecção auricular.** Ruído em excesso pode levar à perda de audição.

CUIDADO

O acessório e o mandril ficam muito quentes após utilização prolongada. **Use luvas de protecção para a troca do acessório.**

7.2.1 Mandril de aperto rápido

CUIDADO

Desligue a máquina da corrente.

NOTA

Pode ser necessário rodar ligeiramente o mandril de aperto rápido com o fuso, para que o bloqueio do fuso integrado fique bloqueado.

NOTA

Consoante o tipo de mandril, deve segurar-se com a mão a manga de ajuste larga ou a manga traseira do mandril.

7.2.1.1 Abrir o mandril de aperto rápido 4

1. Agarre a manga giratória.
2. Rode a manga no sentido contrário ao dos ponteiros do relógio.

NOTA Como primeiro passo, o bloqueio solta-se automaticamente.

3. Continue a rodar a manga, até o acessório se soltar.

7.2.1.2 Fechar o mandril de aperto rápido 5

1. Abra o mandril de aperto rápido até que a haste do acessório tenha espaço suficiente.
2. Insira o acessório no mandril de aperto rápido.
3. Fixe o acessório, rodando com firmeza a manga giratória no sentido dos ponteiros do relógio.
4. Depois de os mordentes do mandril de aperto rápido estarem encostados ao acessório, deve continuar a rodar com firmeza no sentido dos ponteiros do relógio, até o mandril de aperto rápido engatar automaticamente

NOTA O engate faz-se ouvir nitidamente através de vários cliques.

7.2.2 Mandril de coroa dentada

CUIDADO

Desligue a máquina da corrente.

NOTA

Utilize a chave fornecida para abrir e fechar o mandril.

7.2.2.1 Abrir o mandril de coroa dentada 6

1. Insira a chave num dos três furos previstos no mandril de coroa dentada.
2. Para abrir o mandril de coroa dentada, rode a chave no sentido contrário ao dos ponteiros do relógio.
3. Retire o acessório do mandril de coroa dentada.
4. Retire a chave.

7.2.2.2 Fechar o mandril de coroa dentada 7

1. Abra o mandril de coroa dentada até que a haste do acessório tenha espaço suficiente.
2. Insira o acessório no mandril de coroa dentada.
3. Girando a coroa dentada, feche os mordentes até que o acessório esteja fixo.
4. Insira a chave num dos três furos previstos no mandril de coroa dentada.
5. Para fixar o acessório no mandril de coroa dentada, rode a chave no sentido dos ponteiros do relógio.

6. Retire a chave.

7.2.3 Aplicações

CUIDADO

A ferramenta possui, em conformidade com as suas aplicações, um torque (binário) elevado. **Utilize a ferramenta com o punho auxiliar e segure-a sempre com ambas as mãos.** O operador tem de estar preparado para a eventualidade de a ferramenta bloquear repentinamente.

CUIDADO

Em caso de bloqueio, desligar imediatamente o motor. Se o bloqueio durar mais do que 2-3 segundos, podem ocorrer avarias na ferramenta.

CUIDADO

O selector de funções não pode ser operado com a ferramenta em funcionamento.

NOTA

O comutador de rotação para a direita / esquerda deve estar na posição Rotação para a direita.

7.2.3.1 Perfuração com percussão 8

1. Rode o selector de funções para a posição "Perfuração com percussão" até engatar; se necessário, o fuso deve ser ligeiramente rodado.
2. Coloque o punho auxiliar na posição desejada e verifique se está correctamente fixo.
3. Ligue a ferramenta à corrente eléctrica.
4. Coloque a ponta da broca no local onde será efectuado o furo.

NOTA Ao furar acima da cabeça, recomendamos a utilização da capa protectora contra pó para reduzir o pó no mandril.

5. Pressione o interruptor on/off lentamente. Inicie o furo a baixa velocidade até que a broca esteja centrada.
6. Pressione energicamente o interruptor on/off para aumentar a velocidade de agitação.

NOTA Neste berbequim com percussão, a capacidade de perfuração depende da força de pressão.

7. Quando efectuar um furo com atravessamento, reduza lentamente a velocidade e a força de pressão pouco antes de a broca varar a peça; caso contrário, o material pode estalar.

7.2.3.2 Dispositivo de aspiração de pó (TE DRS-S) 9

No punho auxiliar/limitador de profundidade, está adaptada uma cabeça de aspiração DRS. O material de perfuração é aspirado com um aspirador. Poderá consultar mais explicações sobre o manuseamento e a utilização do dispositivo de aspiração de pó no manual de instruções em separado do TE DRS-S.

7.2.3.3 Perfuração rotativa 1.ª e 2.ª velocidade 10

1. Rode o selector de funções para a posição Perfuração rotativa 1.ª ou 2.ª velocidade até engatar; se necessário, o fuso deve ser ligeiramente rodado.

- Coloque o punho auxiliar na posição desejada e verifique se está correctamente fixo.
- Ligue a ferramenta à corrente eléctrica.
- Coloque a ponta da broca no local onde será efectuado o furo.
- Pressione o interruptor on/off lentamente. Inicie o furo a baixa velocidade até que a broca esteja centrada.
- Pressione energeticamente o interruptor on/off para aumentar a velocidade de agitação.
- Para conseguir o avanço de perfuração ideal, aplique uma força adequada sobre o material base.

7.2.3.4 Agitar

- Rode o selector de funções para a posição Perfuracão rotativa 1.^a velocidade até engatar; se necessário, o fuso deve ser ligeiramente rodado.
- Coloque o punho auxiliar na posição desejada e verifique se está correctamente fixo.
- Ligue a ferramenta à corrente eléctrica.
- Segure o agitador no recipiente com o produto a agitar.
- Pressione lentamente o interruptor on/off para começar a agitar.
- Pressione energeticamente o interruptor on/off para aumentar a velocidade de agitação.
- Conduza o agitador de modo a evitar a projecção da mistura.

7.2.3.5 Aparafusar

NOTA

Ligue o comutador de rotação para a direita/esquerda em função do processo de aparafusamento pretendido.

- Rode o selector de funções para a posição Perfuracão rotativa 1.^a ou 2.^a velocidade até engatar; se necessário, o fuso deve ser ligeiramente rodado.
- Coloque o punho auxiliar na posição desejada e verifique se está correctamente fixo.
- Ligue a ferramenta à corrente eléctrica.
- Pressione lentamente o interruptor on/off até o parafuso ser guiado por si no material base.
- Pressione o interruptor on/off e trabalhe com uma potência adaptada ao material base.
- Reduza a velocidade no fim do processo de aparafusamento para evitar danos.

7.2.4 Interruptor on/off com regulação electrónica da velocidade

A velocidade pode ser controlada pressionando o interruptor on/off gradualmente até alcançar a velocidade máxima.

7.2.5 Botão de bloqueio para operação continuada

Com o botão de bloqueio para operação continuada, o interruptor on/off é bloqueado na posição de pressionado. Assim, o motor trabalha sempre com a velocidade máxima.

7.2.5.1 Ligar o modo "operação continuada"

- Pressione o interruptor on/off e mantenha-o nesta posição.
- Pressione o botão de bloqueio e mantenha-o nesta posição.
- Solte o interruptor on/off.
- Solte o botão de bloqueio.

7.2.5.2 Desligar o modo "operação continuada"

Pressionando novamente o interruptor on/off, o bloqueio é solto.

7.2.6 Rotação para a direita/esquerda

CUIDADO

O comutador de rotação para a direita/esquerda não pode ser operado com a ferramenta em funcionamento.

Coloque o comutador na posição "Rotação para a direita" ou "Rotação para a esquerda" em função das utilizações.

7.3 Mudança de mandril

7.3.1 Desmontagem do mandril de aperto rápido

- Fixe (aplique) uma chave de forqueta 17 por contra-aperto na superfície da chave do fuso da ferramenta prevista para o efeito.
- Aplique uma chave anular ou de forqueta 19 no sextavado do mandril de aperto rápido.
- Com a chave de forqueta 19, rode no sentido contrário ao dos ponteiros do relógio.
O mandril de aperto rápido é desaparafusado do fuso da ferramenta.

7.3.2 Desmontagem do mandril de coroa dentada

- Aplique um ferro sextavado no mandril de coroa dentada e prenda-o com a chave através dos mordentes do mandril.
- Fixe (aplique) uma chave de forqueta 17 por contra-aperto na superfície da chave do fuso da ferramenta prevista para o efeito.
- Aplique uma chave adequada no ferro sextavado.
- Com a chave de forqueta 17, rode no sentido contrário ao dos ponteiros do relógio.
O mandril de coroa dentada é desaparafusado do fuso da ferramenta.

7.3.3 Montagem do mandril de aperto rápido

- Aparafuse manualmente o mandril de aperto rápido até ao batente do fuso da ferramenta.
- Fixe (aplique) uma chave de forqueta 17 por contra-aperto na superfície da chave do fuso da ferramenta prevista para o efeito.
- Aplique uma chave anular ou de forqueta 19 no sextavado do mandril de aperto rápido.

- Aperte-o com o binário de aperto definido (ver Características técnicas).

7.3.4 Montagem do mandril de coroa dentada

- Aplique um ferro sextavado no mandril de coroa dentada e prenda-o com a chave através dos mordentes do mandril.

- Aparafuse manualmente o mandril de coroa dentada até ao batente do fuso da ferramenta.
- Fixe (aplique) uma chave de forqueta 17 por contra-aperto na superfície da chave do fuso da ferramenta prevista para o efeito.
- Aplique uma chave adequada no ferro sextavado.
- Aperte-o com o binário de aperto definido (ver Características técnicas).

8 Conservação e manutenção

CUIDADO

Certifique-se de que a ferramenta está desligada da corrente eléctrica.

8.1 Manutenção dos acessórios

Remova quaisquer resíduos aderentes ao encabadoiro dos acessórios e proteja-os da corrosão limpando-os, de tempos a tempos, com um pano ligeiramente embebido em óleo.

8.2 Manutenção da ferramenta

CUIDADO

Mantenha a ferramenta, particularmente as superfícies do punho, seca, limpa e isenta de óleos e massas. Não utilize produtos de limpeza que contenham silicone.

A carcaça exterior da ferramenta é fabricada em plástico resistente a impactos. O punho é feito de uma borracha sintética.

As saídas de ar devem estar sempre limpas e desobstruídas! Limpe as saídas de ar cuidadosamente com uma escova seca. Evite a penetração de corpos estranhos

no interior da ferramenta. Limpe regularmente o exterior da ferramenta com um pano ligeiramente húmido. Não utilize qualquer spray, sistema de vapor ou água, pois poderá afectar negativamente a parte eléctrica da ferramenta.

8.3 Manutenção

AVISO

As reparações na parte eléctrica apenas podem ser executadas por um electricista especializado.

Examine periodicamente todos os componentes e partes externas da ferramenta prevenindo assim o seu perfeito funcionamento. Não ligue a ferramenta se houver partes danificadas, incompletas ou se os comandos operativos não estiverem a funcionar correctamente. Nesse caso, mande reparar a ferramenta num Centro de Assistência Técnica Hilti.

8.4 Verificação da ferramenta após manutenção

Após cada manutenção da ferramenta, verifique se todos os dispositivos de segurança estão correctamente montados e perfeitamente operacionais.

9 Avarias possíveis

Falha	Causa possível	Solução
A ferramenta não trabalha	Não recebe corrente eléctrica.	Ligue uma outra ferramenta na mesma tomada para verificar se esta tem corrente.
	Cabo de alimentação ou ficha com defeito.	Mandar verificar por um electricista especializado. Mandar substituir, se for necessário.
	Interruptor on/off com defeito.	Mandar verificar por um electricista especializado. Mandar substituir, se for necessário.
Não tem percussão	Selector de funções em perfuração rotativa	Mudar o selector de funções para perfuração com percussão
Frac performance da ferramenta	Extensão de cabo demasiado comprida e/ou com secção inadequada.	Utilize uma extensão de cabo com comprimento permitido e/ou com secção suficiente.
	O interruptor on/off não foi completamente pressionado.	Pressione completamente o interruptor on/off.
A broca não avança	O comutador está na posição "Rotação para a esquerda"	Colocar o comutador na posição "Rotação para a direita"

Falha	Causa possível	Solução
A broca não avança	Broca com desgaste ou danificada	Afiar ou substituir a broca
A broca não roda	Mandril insuficientemente apertado	Reapertar o mandril

10 Reciclagem



pt

As ferramentas Hilti são, em grande parte, fabricadas com materiais recicláveis. Um pré-requisito para a reciclagem é que esses materiais sejam devidamente separados. A Hilti já iniciou em muitos países a recolha da sua ferramenta usada para fins de reaproveitamento. Para mais informações dirija-se ao Serviço de Clientes Hilti ou ao seu vendedor.

11 Garantia do fabricante - Ferramentas

A Hilti garante que a ferramenta fornecida está isenta de quaisquer defeitos de material e de fabrico. Esta garantia é válida desde que a ferramenta seja utilizada e manuseada, limpa e revista de forma adequada e de acordo com o manual de instruções Hilti e desde que o sistema técnico seja mantido, isto é, sob reserva da utilização exclusiva na ferramenta de consumíveis, componentes e peças originais Hilti.

A garantia limita-se rigorosamente à reparação gratuita ou substituição das peças com defeito de fabrico durante todo o tempo de vida útil da ferramenta. A garantia não cobre peças sujeitas a um desgaste normal de uso.

Estão excluídas desta garantia quaisquer outras situações susceptíveis de reclamação, salvo legislação

nacional aplicável em contrário. Em caso algum será a Hilti responsável por danos indirectos, directos, accidentais ou pelas consequências daí resultantes, perdas ou despesas em relação ou devidas à utilização ou incapacidade de utilização da ferramenta, seja qual for a finalidade. A Hilti exclui em particular as garantias implícitas respeitantes à utilização ou aptidão para uma finalidade particular.

Para toda a reparação ou substituição, enviar a ferramenta ou as peças para o seu centro de vendas Hilti, imediatamente após detecção do defeito.

Estas são todas e as únicas obrigações da Hilti no que se refere à garantia, as quais anulam todas as declarações, acordos orais ou escritos anteriores ou contemporâneos referentes à garantia.



Hilti Corporation

LI-9494 Schaan

Tel.: +423 / 234 21 11

Fax: +423 / 234 29 65

www.hilti.com

Hilti = registered trademark of Hilti Corp., Schaan

W 3242 | 0313 | 00-Pos. 3 | 1

Printed in China © 2013

Right of technical and programme changes reserved S. E. & O.

273762 / A2



273762