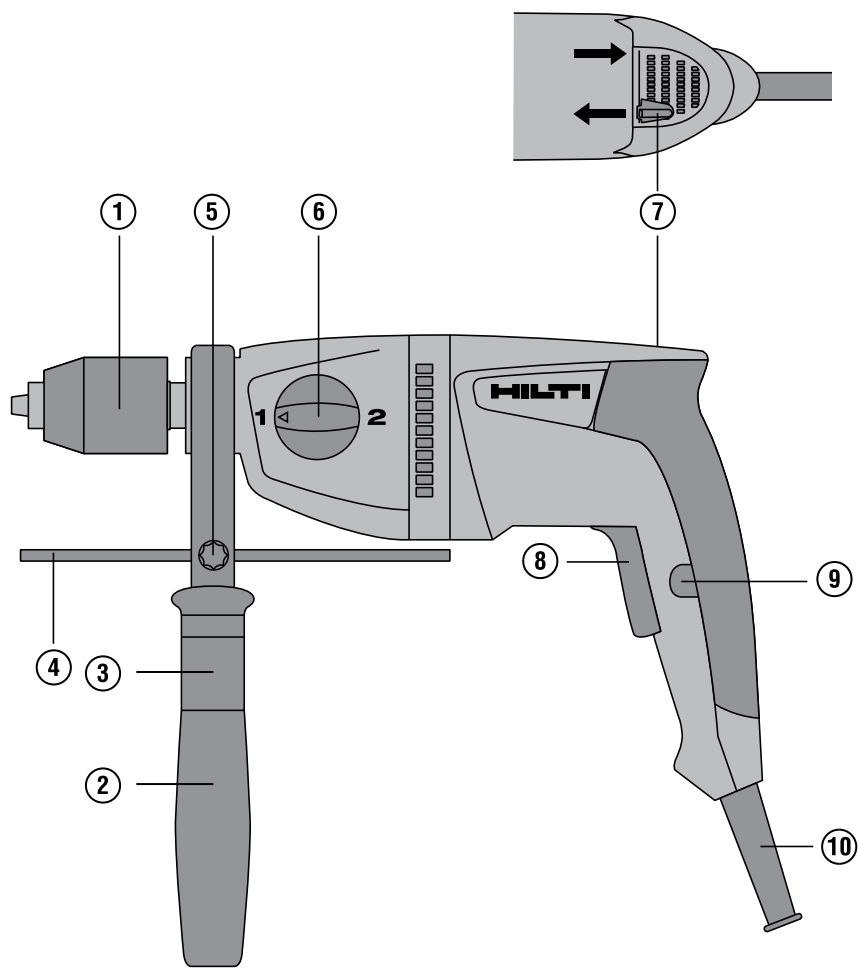


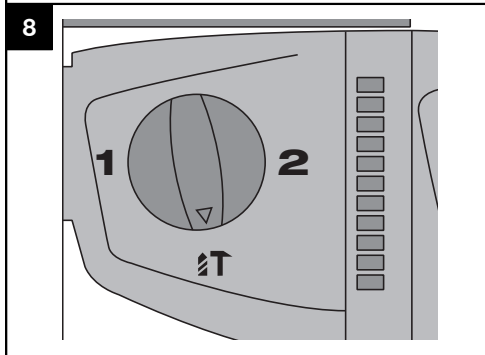
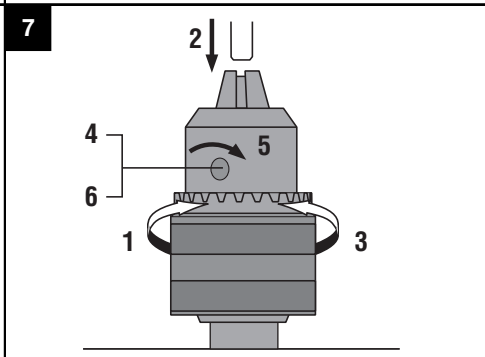
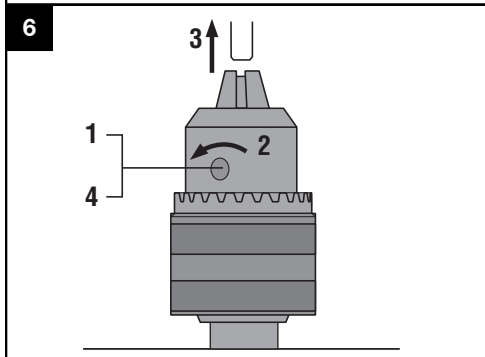
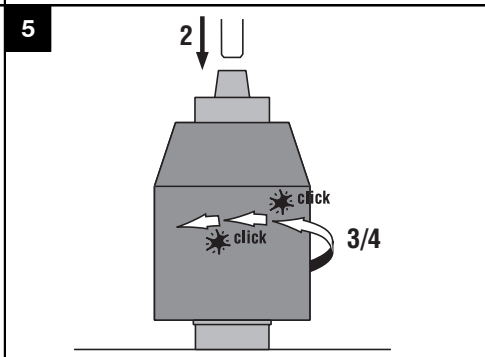
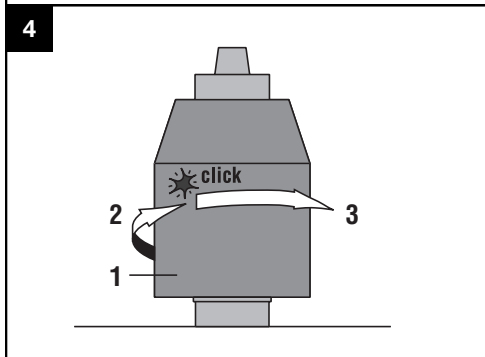
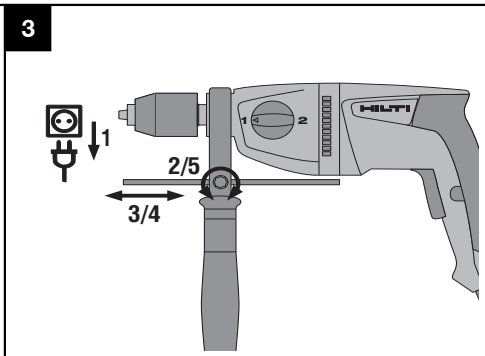
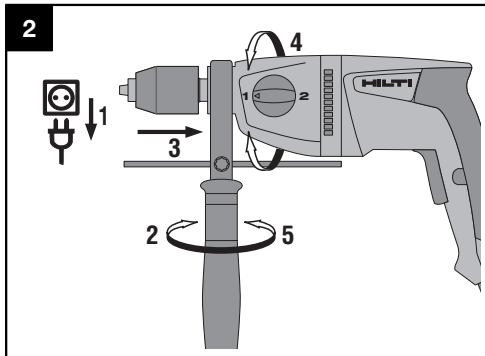
# HILTI

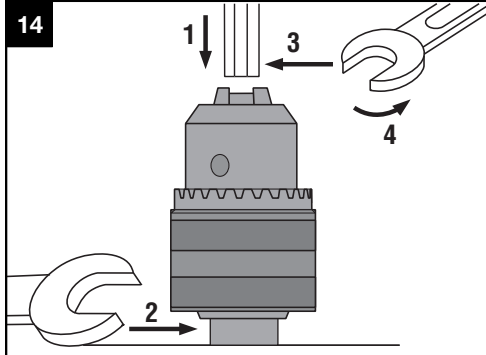
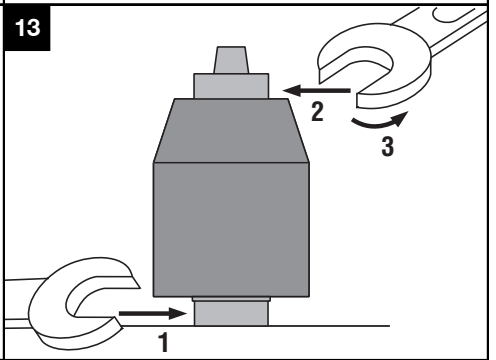
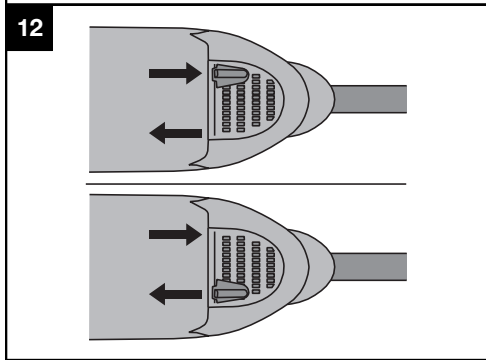
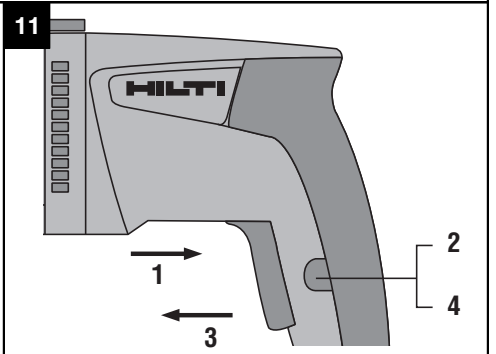
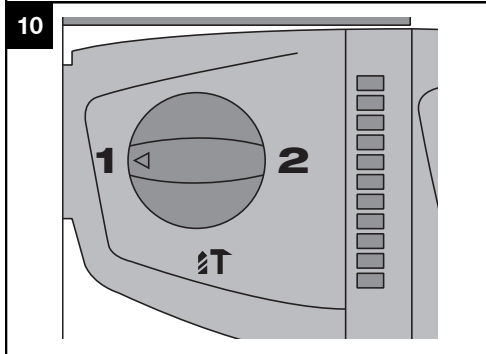
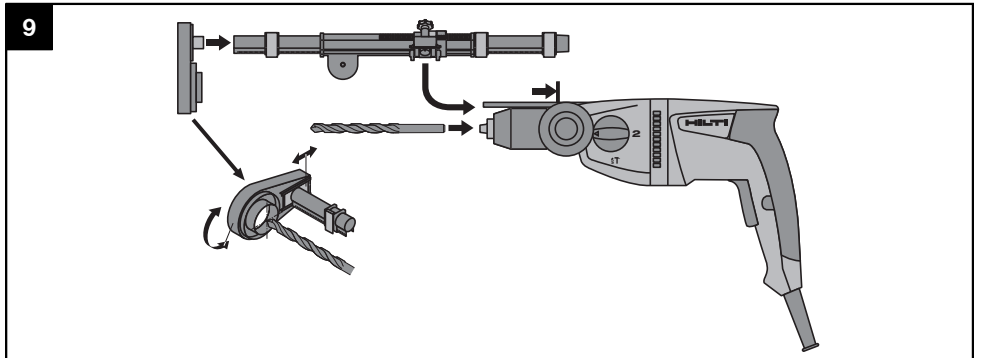
## UH 700

<b>Bedienungsanleitung</b>	<b>de</b>
<b>Operating instructions</b>	<b>en</b>
<b>Mode d'emploi</b>	<b>fr</b>
<b>Manual de instrucciones</b>	<b>es</b>
<b>Istruzioni d'uso</b>	<b>it</b>
<b>Gebraiksaanwijzing</b>	<b>nl</b>
<b>Brugsanvisning</b>	<b>da</b>
<b>Bruksanvisning</b>	<b>no</b>
<b>Bruksanvisning</b>	<b>sv</b>
<b>Käyttöohje</b>	<b>fi</b>
<b>Manual de instruções</b>	<b>pt</b>
<b>Οδηγίες χρήσεως</b>	<b>el</b>
<b>Instrukcja obsługi</b>	<b>pl</b>
<b>Инструкция по эксплуатации</b>	<b>ru</b>
<b>取扱説明書</b>	<b>ja</b>









## UH 700 Slagbormmaskin

Läs noga igenom bruksanvisningen innan du använder verktyget.

Förvara alltid bruksanvisningen tillsammans med verktyget.

Lämna aldrig ifrån dig verktyget till andra personer utan att även ge dem bruksanvisningen.

Innehållsförteckning	Sidan
1 Allmän information	103
2 Beskrivning	104
3 Tillbehör	106
4 Teknisk information	106
5 Säkerhetsföreskrifter	107
6 Före start	109
7 Drift	109
8 Skötsel och underhåll	112
9 Felsökning	112
10 Avfallshantering	113
11 Tillverkarens garanti	113
12 Försäkran om EU-konformitet (original)	113

1 Siffrorna hänvisar till bilderna. Bilderna hittar du i början av bruksanvisningen.

I bruksanvisningstexten innebär "verktyget" slagbormmaskinen UH 700.

### Drift- och indikeringsselement 1

- 1 Chuck (snabbchuck eller chuck med nyckel)
- 2 Sidohandtag
- 3 Hylsa
- 4 Djupmått
- 5 Inställningsskruv för djupmått
- 6 Funktionsväljare
- 7 Omkopplare för höger- och vänstervarv
- 8 Strömbrytare med elektronisk varvtalsreglering
- 9 Låsknapp för kontinuerlig drift
- 10 Kabel

SV

## 1 Allmän information

### 1.1 Riskindikatorer och deras betydelse

#### FARA

Anger överhängande risker som kan leda till svåra personskador eller dödsolycka.

#### WARNING

Anger en potentiell risksituation som skulle kunna leda till allvarlig personskada eller dödsolycka.

#### FÖRSIKTIGHET

Anger situationer som kan vara farliga och leda till skador på person eller utrustning.

#### OBSERVERA

Används för viktiga anmärkningar och annan praktisk information.

### 1.2 Förklaring av illustrationer och fler anvisningar

#### Varningssymboler



Varning:  
Allmän fara



Varning: El

#### Påbudssymboler



Använd skyddshjälm



Använd skyddsglasögon



Använd andningsskydd



Använd hörselskydd



Använd skyddshandskar



Läs bruksanvisningen före användning

## Övriga symboler



Lämna material till återvinning



Borring med slag

1

Borring utan slag 1:a växeln

2

Borring utan slag 2:a växeln

A

Ampere

Hz

Hertz

V

Volt

W

Watt



Växelström



Dubbelisole-rad

/min

Varv per minut

## Här hittar du identifikationsdetaljerna på utrustningen

Typbeteckning, artikelnummer, konstruktionsår samt teknisk status hittar du på verktygets typskylt. Serienumret finns på undersidan av motorkåpan. Skriv in dessa uppgifter i bruksanvisningen så att du alltid kan ange dem om du vänder dig till vår representant eller serviceverkstad.

Typ:

Serienr:

## 2 Beskrivning

### 2.1 Korrekt användning

Verktyget är en handhållen slagborrmaskin, driven av nätspänning, avsedd för borring med slag, roterande borring och skruvning.

Under vissa omständigheter får maskinen användas till omrörning (se Användningsområden).

Arbetsområden kan vara: byggnadsplats, verkstad, renovering, ombyggnad och nybyggnation.

Använd bara verktyget anslutet till elnät med spänning och frekvens som stämmer överens med uppgifterna på verktygets typskylt.

Verktyget får inte ändras eller byggas om på något sätt.

Verktyget är avsett för yrkesmässig användning och får endast användas, underhållas och startas av auktoriserad, utbildad personal. Personalen måste vara särskilt informerad om de eventuella risker som kan uppstå. Verktyget och dess tillbehör kan utgöra en risk om de används på ett felaktigt sätt av utbildad personal eller inte används enligt föreskrifterna.

För att undvika skador bör du endast använda originaltillbehör och verktyg från Hilti.

Observera de råd beträffande användning, skötsel och underhåll som ges i bruksanvisningen.

Observera de nationella arbetskydds föreskrifterna.

Hälsovådliga material (som asbest) får inte bearbetas.

Verktyget får endast användas i torra miljöer.

Använd inte verktyget i utrymmen där brand- eller explosionsrisk föreligger.

### 2.2 Chuck

Snabbchuck eller

Chuck med nyckel

### 2.3 Brytare

Strömbrytare med elektronisk varvtalsreglering

Låsknapp för kontinuerlig drift

Funktionsväljare

Omkopplare för höger- och vänstervarv

### 2.4 Handtag

Vibrationsdämpande sidohandtag med djupmätt

Vibrationsdämpat handtag

## 2.5 Användningsområden med slag

Användningsområden med slag	Typ av insatsverktyg	Mått växel 1/växel 2	Mått borrar med slag
Borring med slag i murverk	Borr med cylinderskaft och skär i hårdmetall	-	Max. 16 mm

## 2.6 Användningsområden utan slag

Användningsområden	Typ av insatsverktyg	Mått växel 1	Mått växel 2
Roterande borrar i metall	Borr med cylinderskaft	Max. 13 mm	1,5...8 mm
	Stegborr (stepbit)	Max. 35 mm	Max. 8 mm
Roterande borrar i trä	Spiralborr	Max. 30 mm	Max. 30 mm
	Tandad timmerborr	Max. 45 mm	Max. 40 mm
	Hålsågar	Max. 80 mm	Max. 40 mm
	Navare	Max. 30 mm	-
	Fräsborr (ej självslipande)	Max. 40	Max. 40 mm
Omrörning av dispersionsfärg, tunt flytande cementvälling, flytande lim, gips med omrörningsverktyg	TE-MP 80	rekommenderas	-
	TE-MP 110	rekommenderas	-

SV

## 2.7 I standardutrustningen ingår

- 1 Verktyg med sidohandtag
- 1 Djupmått
- 1 Dammskydd
- 1 Chucknyckel (vid nyckelchuck)
- 1 Bruksanvisning
- 1 Hilti-verktygslåda eller kartong

## 2.8 Användning av förlängningskabel

Använd endast godkända förlängningskablar med tillräckligt stor area. Annars finns risk för nedsatt verktygskapacitet och överhettning i kabeln. Kontrollera regelbundet att förlängningskabeln inte är skadad. Byt ut skadade förlängningskablar.

**Rekommenderad minsta area och max. kabellängd:**

Kabelarea	1,5 mm <sup>2</sup>	2 mm <sup>2</sup>	2,5 mm <sup>2</sup>	3,5 mm <sup>2</sup>
Nätspänning 100 V		30 m		50 m
Nätspänning 110–120 V	30 m		50 m	
Nätspänning 220–240 V	90 m		140 m	

Använd inte förlängningskablar med en kabelarea på 1,25 mm<sup>2</sup>.

## 2.9 Förlängningskabel utomhus

Vid arbete utomhus, använd endast en förlängningskabel som är godkänd och märkt för detta ändamål.

## 2.10 Användning av generator eller transformator

Detta verktyg kan drivas med en generator eller transformator under följande förutsättningar: Uteffekten i watt måste vara minst dubbelt så hög som den effekt som anges på verktygets typskylt, och driftspänningen måste alltid ligga mellan +5 % och -15 % av märkspänningen. Frekvensen måste vara 50 till 60 Hz, aldrig över 65 Hz, och en automatisk spänningsreglerare med startförstärkning måste finnas.

Andra verktyg får aldrig använda samma generator/transformator. Om andra verktyg kopplas till eller från kan under- eller överspänningstopparna orsaka skador på verktyget.

### 3 Tillbehör

Lista över verktyg finns i beskrivningen i kapitel 2, "Användningsområden".

Beteckning	Symbol	Artikelnummer, beskrivning
Snabbchuck		274077
Nyckelchuck		274079
Chucknyckel (vid nyckelchuck)		274081
Dammsugare	TE DRS-S	340602

### 4 Teknisk information

Med reservation för tekniska ändringar!

Märkspänning	100 V	110 V	120 V	220 V	230 V	240 V
Märkeffekt	710 W	710 W		710 W	710 W	710 W
Märkström	7,5 A	6,9 A	8 A	3,5 A	3,1 A	3,1 A

SV

Verktyg	UH 700
Frekvens	50...60 Hz
Verktygsvikt utan sidohandtag	2,4 kg
Vikt enligt EPTA-direktivet 01/2003	2,6 kg
Mått (L x B x H)	342 mm X 86 mm X 205 mm
Varvtal tomgång växel 1	900/min
Varvtal tomgång växel 2	2 500/min
Slagtal	40 000 slag/min
Chuck $\varnothing$	1,5... 13 mm
Maximalt vridmoment växel 1	80 Nm
Maximalt vridmoment växel 2	29 Nm
Varvtalsreglering	Elektronisk via strömbrytaren
Höger-/vänstervarv	Omkopplingslås med spärr under körning
Åtdragningsmoment vid chuckbyte	120 Nm

#### OBSERVERA

Vibrationsnivån som anges i dessa instruktioner har uppmätts med en normerad mätmetod enligt EN 607 45 som kan användas för att jämföra olika elverktyg med varandra. Den kan också användas för att göra en preliminär uppskattning av vibrationsbelastningen. Den angivna vibrationsnivån gäller för elverktygets huvudsakliga användningsområden. När elverktyget begagnas inom andra användningsområden, med andra insatsverktyg eller med otillräckligt underhåll kan en mätning av vibrationsnivån ge avvikande värden. Detta kan ge en tydlig ökning av vibrationsbelastningen för hela arbetsperioden. För att uppskattningen av vibrationsbelastningen ska bli exakt bör man också räkna in de tider då verktyget är fränkopplat, eller då det är tillkopplat men inte används. Detta kan ge en tydlig minskning av vibrationsbelastningen för hela arbetsperioden. Vidta även ytterligare säkerhetsåtgärder för att skydda användaren från påverkan av vibrationer, t.ex.: Tillfredsställande underhåll av elverktyg och insatsverktyg, möjlighet att hålla händerna varma, välorganiserat arbetsförlopp.

#### Buller- och vibrationsinformation (mätt enligt EN 60745-1):

Karaktäristisk A-vägd ljudeffektnivå	109 dB (A)
Karaktäristisk A-vägd ljudtrycksnivå	98 dB (A)
Osäkerhet för nominell ljudnivå	3 dB (A)



Triaxiala vibrationsvärden (vibrationsvektorsumma)	uppmätt efter EN 60745-2-1
Borring med slag i betong, $a_{h,D}$	14,2 m/s <sup>2</sup>
Borring i metall, $a_{h,D}$	4 m/s <sup>2</sup>
Osäkerhet (K) för triaxiala vibrationsvärden	1,5 m/s <sup>2</sup>

## Verktys- och användningsinformation

Skyddstyp	Skyddstyp II (dubbelisolerad)
-----------	-------------------------------

## 5 Säkerhetsföreskrifter

### 5.1 Allmänna säkerhetsföreskrifter för elverktyg

a)  **VARNING**

Läs alla säkerhetsföreskrifter och anvisningar. Att inte iaktta säkerhetsföreskrifter och anvisningar kan orsaka elstöt, brand och/eller allvarliga personskador. **Förvara alla säkerhetsföreskrifter och anvisningarna på ett säkert ställe för framtida användning.** Begreppet "elverktyg" som används i säkerhetsföreskrifterna avser nätdrivna elverktyg (med nätsladd) och batteridrivna elverktyg (sladdlösa).

#### 5.1.1 Säker arbetsmiljö

- Håll arbetsområdet rent och väl belyst.** Oordning eller bristfällig belysning på arbetsplatsen kan leda till olyckor.
- Arbeta inte med elverktyget i omgivningar med explosionsrisk där det finns brännbara vätskor, gaser eller damm.** Elverktygen alstrar gnistor som kan antända dammet eller gaserna.
- Håll barn och obehöriga personer på betryggande avstånd under arbetet med elverktyget.** Om du störs av obehöriga personer kan du förlora kontrollen över elverktyget.

#### 5.1.2 Elektrisk säkerhet

- Elverktygets elkontakt måste passa till vägguttaget. Elkontakten får absolut inte ändras. Använd inte adapterkontakter tillsammans med skyddsjordade elverktyg.** Originalkontakter och lämpliga vägguttag minskar risken för elstöt.
- Undvik kroppskontakt med jordade ytor som rör, värmeelement, spisar och kylskåp.** Det finns en större risk för elstöt om din kropp är jordad.
- Skydda elverktyget från regn och väta.** Tränger vatten in i ett elverktyg ökar risken för elstöt.
- Använd inte kabeln på ett felaktigt sätt, t.ex. genom att bära eller hänga upp elverktyget i den eller dra i den för att lossa elkontakten ur vägguttaget. Håll nätsladden på avstånd från värmekällor, olja, skarpa kanter och rörliga delar.** Skadade eller tilltrasslade kablar ökar risken för elstöt.
- När du arbetar med ett elverktyg utomhus, använd endast en förlängningskabel som är avsedd för utomhusbruk.** Om en lämplig förlängningskabel för utomhusbruk används minskar risken för elstöt.
- Om det är alldeles nödvändigt att använda elverktyget i fuktig miljö ska du använda en jordfelsbry-**

**tare.** Användning av jordfelsbrytare minskar risken för elstöt.

### 5.1.3 Personssäkerhet

- Var uppmärksam, ha uppsikt över vad du gör och använd elverktyget med förnuft. Använd inte elverktyget när du är trött eller om du är påverkad av droger, alkohol eller mediciner.** Under användning av elverktyg kan även en kort stunds bristande uppmärksamhet leda till allvarliga personskador.
- Bär alltid personlig skyddsutrustning och skyddsglasögon.** Den personliga skyddsutrustningen, som t.ex. dammskyddsmask, halkfria säkerhetsskor, hjälm eller hörselskydd – med beaktande av elverktygets modell och driftsätt – reducerar risken för kroppsskada.
- Undvik oavsiktlig igångsättning. Se till att elverktyget är fränkopplat innan du ansluter det till nätströmmen och/eller batteriet, tar upp det eller bär det.** Om du bär elverktyget med fingret på strömbrytaren eller ansluter ett tillkopplat verktyg till nätströmmen kan en olycka inträffa.
- Ta bort alla inställningsverktyg och skruvnycklar innan du kopplar in elverktyget.** Ett verktyg eller en nyckel i en roterande komponent kan medföra kroppsskada.
- Undvik en onormal kroppshållning. Se till att du står stadigt och håller balansen.** Då kan du lättare kontrollera elverktyget i oväntade situationer.
- Bär lämpliga kläder. Bär inte löst hängande kläder eller smycken. Håll håret, kläderna och handskarna på avstånd från rörliga delar.** Löst hängande kläder, smycken och långt hår kan dras in av roterande delar.
- När du använder elverktyg med anordningar för uppsugning och uppsamling av damm, bör du kontrollera att dessa anordningar är rätt monterade och används korrekt.** Används en dammsugare kan faror som orsakas av damm minskas.

### 5.1.4 Användning och hantering av elverktyget

- Överbelasta inte verktyget. Använd elverktyg som är avsedda för det aktuella arbetet.** Med ett lämpligt elverktyg kan du arbeta bättre och säkrare inom angivet effektområde.
- Ett elverktyg med defekt strömbrytare får inte längre användas.** Ett elverktyg som inte kan kopplas in eller ur är farligt och måste repareras.

SV

- c) **Dra ut elkontakten ur uttaget och/eller ta ut batteriet innan du gör inställningar, byter tillbehör eller lägger ifrån dig verktyget.** Denna skyddsåtgärd förhindrar oavsiktlig inkoppling av elverktyget.
- d) **Förvara elverktygen oåtkomliga för barn.** Verktyget får inte användas av personer som inte är förtrodda med dess användning eller inte har läst denna anvisning. Elverktyg är farliga om de används av oerfarna personer.
- e) **Underhåll elverktygen noggrant. Kontrollera att rörliga komponenter fungerar felfritt och inte kärvar och att komponenter inte har brustit eller skadats så att elverktygets funktion påverkas negativt. Se till att skadade delar repareras innan verktyget används igen.** Många olyckor orsakas av dåligt skötta elverktyg.
- f) **Håll insatsverktygen skarpa och rena.** Omsorgsfullt skötta insatsverktyg med skarpa egg kommer inte så lätt i kläm och går lättare att styra.
- g) **Använd elverktyg, tillbehör, insatsverktyg osv. enligt dessa anvisningar. Ta hänsyn till arbetsvillkoren och arbetsmomenten.** Används elverktyget på icke ändamålsenligt sätt kan farliga situationer uppstå.

### 5.1.5 Service

- a) **Låt endast kvalificerad fackpersonal reparera elverktyget och använd då endast originalreservdelar.** Detta garanterar att elverktygets säkerhet upprätthålls.

### 5.2 Säkerhetsföreskrifter för bormaskiner

- a) **Använd de extrahandtag som levereras tillsammans med verktyget.** Tappar du kontrollen över verktyget kan det leda till skador.
- b) **Håll i verktygets isolerade greppytor vid arbeten där du riskerar att träffa dolda strömkablar eller den egna nätkabeln.** Vid kontakt med en spännings-satt ledning kan metalldelar på verktyget spänningssättas och ge dig en stöt.

### 5.3 Extra säkerhetsföreskrifter

#### 5.3.1 Personssäkerhet

- a) **Håll alltid verktyget i handtagen med båda händerna.** Se till att handtaget är torrt, rent och fritt från olja och fett.
- b) **Kontrollera att sidohandtaget är korrekt monterat och ordentligt fastsatt.**
- c) **Om verktyget används utan dammsugare måste du använda ett lätt andningsskydd när du arbetar med dammalstrande material.**
- d) **Gör pauser i arbetet och utför avslappnings- och fingerövningar som ökar blodgenomströmningen i fingrarna.**
- e) **Rör inte vid roterande delar. Koppla inte in verktyget förrän det är i arbetsområdet.** Beröring av roterande delar, särskilt roterande bits, kan leda till skador.
- f) **Verktyget får endast användas enligt bestämmelserna och om det är i gott skick.**

- g) **Använd skyddshandskar vid byte av insatsverktyg eftersom dessa kanske fortfarande är heta.**
- h) **Håll nät- och förlängningskabeln bakom verktyget under arbetet.** Då riskerar du inte att snubbla över kabeln när du arbetar.
- i) **Använd inte skadade verktyg.**
- j) **Vid genombrottsarbeten, tänk på att säkra området på motstående sida.** Lossbrutna delar kan lossna och/eller falla ner och skada andra människor.
- k) **Använd alltid första växeln vid omrörning för att undvika att mediet slungas ut. Bär skyddshandskar.**
- l) **Barn ska inte leka med apparaten.**
- m) **Apparaten får bara användas av personer som kan använda den på ett säkert sätt.**
- n) **Damm från material som blyhaltig färg, vissa träslag, mineraler och metall kan vara hälsofarliga.** Beröring eller inandning av dammet kan orsaka allergiska reaktioner och/eller sjukdomar i andningsvägarna hos användaren eller hos personer som befinner sig i närheten. Vissa slags damm, från till exempel ek eller bok, anses vara cancerframkallande, särskilt i kombination med tillsatssämnen för behandling av trä (kromat, träskyddsmedel). Asbesthaltigt material får bara bearbetas av särskilt utbildad personal. **Använd om möjligt en dammsugare.** För att dammsugningen ska bli effektiv är det bäst att använda en mobil dammsugare för trä och/eller mineraldamm, som rekommenderas av Hilti och som är anpassad för detta elverktyg. **Se till att det finns bra ventilation på arbetsplatsen. Vi rekommenderar användning av andningsskyddsmask med filterklass P2. Följ de gällande landsspecifika föreskrifterna för de material som ska bearbetas.**

#### 5.3.2 Omsorgsfull hantering och användning av elverktyg

- a) **Spänn fast materialet ordentligt. Sätt fast materialet med en spännanordning eller ett skruvstöd.** På så vis hålls arbetsstycket fast bättre än för hand och du har dessutom båda händerna fria för att hantera verktyget.
- b) **Se till att insatsverktygen passar i verktyget och sitter fast ordentligt i chucken.**
- c) **Stäng av verktyget och dra ut elkontakten vid strömavbrott. Lossa en eventuell spår på strömbrytaren.** Detta för att garantera att verktyget inte kopplas på av misstag när strömmen kommer tillbaka.

#### 5.3.3 Elektrisk säkerhet

- a) **Kontrollera arbetsområdet i förväg, om där finns dolda elkablar, gas- och vattenledningar, med t.ex. en metalldetektor.** Verktygets yttre metalldelar kan bli spänningsförande om du t.ex. råkar skada en nätkabel. Detta utgör en allvarig risk för elstötar.
- b) **Kontrollera verktygets anslutningskabel regelbundet och låt behörig fackman byta ut den om den är skadad.** Om elverktygets anslutningskabel är skadad måste den bytas

ut mot en för ändamålet avsedd och godkänd anslutningskabel som kan beställas via kundtjänst. Kontrollera förlängningskablarna regelbundet och byt ut dem om de är skadade. Om kabeln eller förlängningskabeln skadas under arbetet får du inte röra vid den. Dra ut elkontakten. Skadade kablar och förlängningskablar utgör en risk för elstötar.

- c) **Låt Hilti-service regelbundet kontrollera verktyg som har blivit smutsiga vid upprepad bearbetning av ledande material.** Fukt eller damm som fastnar på verktygets yta, framför allt damm från ledande material, kan under vissa förhållanden leda till elstötar.
- d) **När du arbetar med ett elverktyg utomhus bör du se till att verktyget är anslutet till nätet med en jordfelsbrytare (RCD) med maximalt 30 mA utlösningsström.** Används jordfelsbrytare minskar risken för elstötar.
- e) **Vi rekommenderar att du använder en jordfelsbrytare (RCD) med högst 30 mA utlösningsström.**

### 5.3.4 Arbetsplats

- a) **Se till att arbetsplatsen är ordentligt upplyst.**
- b) **Se till att det finns bra ventilation på arbetsplatsen.** Dåligt ventilerade arbetsplatser kan framkalla sjukdomar på grund av för mycket damm.

### 5.3.5 Personlig skyddsutrustning



Användaren och personer som befinner sig i närheten måste under användningen bära skyddsglasögon, skyddshjälm, hörselskydd, skyddshandskar och lätt andningsskydd.

SV

## 6 Före start



### 6.1 Montera och positionera sidohandtaget 2

#### FÖRSIKTIGHET

Ta bort djupmätet från sidohandtaget och insatsverktyget ur chucken för att undvika skador.

1. Dra ut elkontakten ur uttaget.
2. Öppna sidohandtagsklämman genom att vrida på greppdelen.

3. **FÖRSIKTIGHET** Var extra noggrann med UH 700 så att hylsan monteras i sidohandtagets grepp. Skjut in sidohandtaget (spännband) över chucken fram till anslag på maskinhalsen.
4. **FÖRSIKTIGHET** Se till att spännbandets räfflor griper in i spåren på maskinhalsen. **FÖRSIKTIGHET** Skulle sidohandtaget slinta när verktyget fastnar i underlaget, bör du kontrollera sidohandtagets fästing/räfflor på maskinhalsen. Byt ut skadade delar. Annars kan vridmomentet inte längre fångas upp via sidohandtaget. Vrid sidohandtaget till önskad position motsvarande angivet spärlläge.
5. Spänn fast sidohandtaget genom att vrida på greppet.

### 6.2 Användning av förlängningskabel och generator eller transformator

Se kapitlet "Beskrivning/Användning av förlängningskabel".

## 7 Drift



#### FARA

Använd de extrahandtag som levereras tillsammans med verktyget. Tappar du kontrollen över verktyget kan det leda till skador.

#### VARNING

Använd inte verktyget för att lossa infästningar eller insatsverktyg som sitter fast i underlaget när det maximala vridmomentet (se teknisk information) i vänsterdrift inte är tillräckligt. Det finns risk för att chucken lossnar.

## VARNING

Spänningen måste vara densamma som på verktygets typskylt.

## FÖRSIKTIGHET

Spänn fast arbetsstycket i en fastspänningsanordning eller i ett skruvstöd.

### 7.1 Förberedelser

#### 7.1.1 Montera och ställa in djupmått 3

1. Dra ut elkontakten ur uttaget.
2. Lossa inställningsskruven på djupmättet.
3. Skjut in djupmättet i därför avsedd öppning.
4. Ställ in djupmättet på önskat borrdjup.
5. Dra fast inställningsskruv på djupmättet.

### 7.2 Drift



## FÖRSIKTIGHET

Vid bearbetning av underlaget kan splitter fara iväg. **Använd skyddsglasögon och skyddshandskar samt, om dammsugare inte används, ett andningsskydd.** Splittret kan skada hud och ögon.

## FÖRSIKTIGHET

Arbetsförloppet skapar buller. **Bär hörselskydd.** Alltför starkt ljud kan skada hörseln.

## FÖRSIKTIGHET

Verktyget och chucken blir heta vid användningen. **Du bör använda skyddshandskar när du byter tillbehör.**

### 7.2.1 Snabbchuck

## FÖRSIKTIGHET

Dra ut elkontakten ur uttaget.

## OBSERVERA

Ibland måste snabbchucken med spindeln vridas något så att det inbyggda spindelstoppet går i lås.

## OBSERVERA

Chucken måste hållas fast med handen antingen i den breda inställningsringen eller chuckens bakre ring, allt efter utförande.

#### 7.2.1.1 Öppna snabbchucken 4

1. Ta tag i den vridbara hylsan.
2. Vrid hylsan moturs.  
**OBSERVERA** Först lossas förreglingen automatiskt.
3. Vrid mer på hylsan tills verktyget lossnar.

#### 7.2.1.2 Stäng snabbchucken 5

1. Öppna snabbchucken tills skaflet på verktyget får plats.
2. Sätt in verktyget i snabbchucken.

3. Spänn verktyget genom att kraftigt vrida hylsan medurs.
4. När snabbchuckens back ligger an mot verktyget måste du vrida medurs ytterligare, tills snabbchucken går i lås.

**OBSERVERA** Låsningen hörs tydligt med flera klickande ljud.

### 7.2.2 Nyckelchuck

## FÖRSIKTIGHET

Dra ut elkontakten ur uttaget.

## OBSERVERA

Använd bifogad chucknyckel för att öppna chucken och för att späna verktyget.

#### 7.2.2.1 Öppna nyckelchucken 6

1. Sätt in chucknyckeln i ett av de tre därför avsedda hålen på nyckelchucken.
2. Vrid moturs för att öppna chucknyckelns nyckelchuck.
3. Ta ut verktyget ur nyckelchucken.
4. Dra av chucknyckeln.

#### 7.2.2.2 Stänga nyckelchucken 7

1. Öppna nyckelchucken tills skaflet på verktyget får tillräcklig plats.
2. Sätt in verktyget i nyckelchucken.
3. Stäng genom att vrida backen på kuggkransringen tills verktyget sitter fast.
4. Sätt in chucknyckeln i ett av de tre därför avsedda hålen på nyckelchucken.
5. Vrid chucknyckeln medurs i nyckelchucken för att låsa fast verktyget.
6. Dra av chucknyckeln.

### 7.2.3 Användningsområden

## FÖRSIKTIGHET

Verktyget har ett högt vridmoment beroende på användningsområde. **Använd sidohandtaget och håll alltid verktyget med båda händerna när du arbetar med det.** Användaren måste vara förberedd på att verktyget plötsligt kan blockeras.

## FÖRSIKTIGHET

Efter ett stopp måste motorn genast stängas av. Om det dröjer mer än 2-3 sekunder kan verktyget skadas.

## FÖRSIKTIGHET

Funktionsväljaren får inte användas under drift.

## OBSERVERA

Omkopplaren för höger-/vänstervarv måste stå på högervarv.

#### 7.2.3.1 Borring med slag 8

1. Vrid funktionsväljaren till läget för "borring med slag" tills den går i lås. Eventuellt måste spindeln vridas lätt.

2. För sidohandtaget till önskat läge och se till att det är korrekt monterat och ordentligt fastsatt.
3. Stick in elkontakten i uttaget.
4. Placera borrspetsen på det ställe där hålet ska borras.  
**OBSERVERA** Vid borring ovanför huvudhöjd rekommenderar vi att du använder dammskydd för att reducera dammet i chucken.
5. Tryck in strömbrytaren långsamt (borra med lågt varvtal till dess att borren har centererats i hålet).
6. Tryck in strömbrytaren när du vill fortsätta med full effekt.  
**OBSERVERA** Borrningskapaciteten är beroende av anpressningstrycket från slagbormmaskinen.
7. För att undvika splitter vid borring av genomgående hål måste du reducera varvtal och anpressningstryck strax före genombrottet.

### 7.2.3.2 Dammsugare (TE DRS-S)

Ett DRWS-uppsugningshuvud är monterat på sidohandtaget/djupmättet. Borrkaxet sugs upp med en dammsugare. Fler förklaringar av dammsugningen finns i den separata bruksanvisningen för TE DRS-S.

### 7.2.3.3 Roterande borring växel 1

1. Vrid funktionsväljaren till läget för roterande borring med växel 1 eller 2 tills den går i lås. Eventuellt måste spindeln vridas lätt.
2. För sidohandtaget till önskat läge och se till att det är korrekt monterat och ordentligt fastsatt.
3. Stick in elkontakten i uttaget.
4. Placera borrspetsen på det ställe där hålet ska borras.
5. Tryck in strömbrytaren långsamt (borra med lågt varvtal till dess att borren har centererats i hålet).
6. Tryck in strömbrytaren när du vill fortsätta med full effekt.
7. Anpassa anpressningstrycket efter underlaget för optimal borrmätning.

### 7.2.3.4 Omrörning

1. Vrid funktionsväljaren till läget för roterande borring med växel 1 eller 2 tills den går i lås. Eventuellt måste spindeln vridas lätt.
2. För sidohandtaget till önskat läge och se till att det är korrekt monterat och ordentligt fastsatt.
3. Stick in elkontakten i uttaget.
4. Håll omrörningsverktyget i behållaren med det material som ska omröras.
5. Tryck långsamt på strömbrytaren för omrörning.
6. Tryck in strömbrytaren när du vill fortsätta med full effekt.
7. Använd omrörningsverktyget med omsorg så att material inte kastas omkring.

### 7.2.3.5 Skruvdragning

#### **OBSERVERA**

Koppla högervarvs- eller vänstervarvsomkopplaren enligt önskad skruvdragning.

1. Vrid funktionsväljaren till läget för roterande borring med växel 1 eller 2 tills den går i lås. Eventuellt måste spindeln vridas lätt.
2. För sidohandtaget till önskat läge och se till att det är korrekt monterat och ordentligt fastsatt.
3. Stick in elkontakten i uttaget.
4. Tryck långsamt på strömbrytaren tills skruven leds till underlaget.
5. Tryck på strömbrytaren och arbeta med effekt anpassad efter underlaget.
6. Minska varvtalet mot slutet av skruvdragningen för att förhindra skador.

### 7.2.4 Strömbrytare med elektronisk varvtalsreglering

Varvtalet kan styras genom långsam tryckning på strömbrytaren, steglöst upp till maximalt varvtal.

### 7.2.5 Låsknapp för kontinuerlig drift

Med låsknappen för kontinuerlig drift spärras strömbrytaren i nedtryckt läge. Då körs motorn konstant med fullt varvtal.

#### 7.2.5.1 Koppla till kontinuerlig drift

1. Tryck på strömbrytaren och håll den intryckt.
2. Tryck på låsknappen och håll den intryckt.
3. Lossa på strömbrytaren.
4. Lossa på låsknappen.

#### 7.2.5.2 Koppla från kontinuerlig drift

Trycker du en gång till på strömbrytaren lossas spärren.

### 7.2.6 Höger-/vänstervarv

#### **FÖRSIKTIGHET**

**Omkopplaren för höger-/vänstervarv får inte användas under drift.**

Vrid kopplingsspaken till läget "högervarv" eller "vänstervarv" beroende på användning.

### 7.3 Chuckbyte

#### 7.3.1 Demontering av snabbchuck

1. Sätt emot med en gaffelnöckel SW17 på verktygsspindelns angivna nickelyta.
2. Fäst en ring- eller gaffelnöckel SW19 på snabbchuckens sextant.
3. Vrid moturs med gaffelnöckel SW19. Snabbchucken skruvas av från verktygsspindel.

#### 7.3.2 Demontering av nyckelchuck

1. Sätt in ett sexkantsstål i nyckelchucken och fäst den med chucknyckeln över chuckbacken.
2. Sätt emot med en gaffelnöckel SW17 på verktygsspindelns angivna nickelyta.
3. Sätt en lämplig nyckel på sexkantsstålet.
4. Vrid moturs med gaffelnöckel SW17. Nyckelchucken skruvas av från verktygsspindel.

### 7.3.3 Montering av snabbchuck

1. Skruva snabbchucken för hand till verktygsspindelns anslag.
2. Sätt emot med en gaffelnyckel SW17 på verktygsspindelns angivna nyckelyta.
3. Fäst en ring- eller gaffelnyckel SW19 på snabbchuckens sexkant.
4. Dra åt med angivet åtdragningsmoment (se Teknisk information).

### 7.3.4 Montering av nyckelchuck

1. Sätt in ett sexkantsstål i nyckelchucken och fäst den med chucknyckeln över chuckbacken.
2. Skruva nyckelchucken för hand till verktygsspindelns anslag.
3. Sätt emot med en gaffelnyckel SW17 på verktygsspindelns angivna nyckelyta.
4. Sätt en lämplig nyckel på sexkantsstålet.
5. Dra åt med angivet åtdragningsmoment (se Teknisk information).

## 8 Skötsel och underhåll

### FÖRSIKTIGHET

**Försäkra dig om att verktyget inte är anslutet till elnätet.**

#### 8.1 Skötsel av insatsverktyg

Ta bort smuts som sitter fast och skydda insatsverktygens ytor mot rost genom att gnida in dem då och då med en oljefuktad putsduk.

#### 8.2 Underhåll av verktyget

### FÖRSIKTIGHET

**Håll verktyget, särskilt greppytorna, rent och fritt från olja och fett. Använd inga silikonhaltiga skyddsmedel.**

Använd aldrig verktyget med tilltäppta ventilationspringor! Rengör ventilationsspringorna försiktigt med en torr borste. Se till att främmande föremål inte kommer in i verktyget. Rengör verktygets utsida

regelbundet med en lätt fuktad putstrasa. Använd ej högtrycksspruta, ångstråle eller rinnande vatten till rengöringen! Verktygets elsäkerhet kan riskeras.

#### 8.3 Underhåll

### VARNING

**Reparationer på de elektriska delarna får endast utföras av behörig fackman.**

Kontrollera regelbundet verktygets alla yttre delar med avseende på skador och alla manöverfunktioner med avseende på god funktion. Använd inte verktyget om delar är skadade eller manöverfunktioner inte fungerar väl. Låt Hilti-service reparera verktyget.

#### 8.4 Kontroll efter service- och underhållsarbeten

Efter service- och underhållsarbeten ska du kontrollera att alla skyddsanordningar har satts på och fungerar väl.

## 9 Felsökning

Fel	Möjlig orsak	Lösning
Verktyget startar inte	Strömförsörjningen är bruten.	Sätt i en annan elektrisk apparat och se efter om den fungerar.
	Kabeln eller stickkontakten är defekt.	Kontrolleras av behörig och byts vid behov.
	Strömbrytaren är defekt.	Kontrolleras av behörig och byts vid behov.
Inget slag	Funktionsväljaren på roterande borring.	Ställ om funktionsväljaren på borring med slag.
Verktyget har inte full effekt	Förlängningskabeln är alltför lång och/eller har alltför liten area.	Använd en förlängningskabel med tillåten längd och med tillräcklig area.
	Strömbrytaren har inte tryckts in helt.	Tryck in strömbrytaren så långt det går.
Borren går inte in i underlaget	Verktyget är inställt på vänstervarv.	Ställ om verktyget till högervarv.
	Borren är trubbig eller skadad.	Slipa borren eller byt ut den.
Borren roterar inte	Chucken har inte dragits åt tillräckligt.	Dra åt chucken igen.

## 10 Avfallshantering



Hiltis verktyg är till stor del tillverkade av återvinningsbart material. En förutsättning för återvinning är att materialet separeras på rätt sätt. I många länder tar Hilti emot sina uttjänta produkter för återvinning. Fråga Hiltis kundservice eller din Hilti-säljare.



Lämna material till återvinning



Gäller endast EU-länder

Elektriska verktyg får inte kastas i hushållssoporna!

Enligt EG-direktivet som avser äldre elektrisk och elektronisk utrustning, och dess tillämpning enligt nationell lag, ska uttjänta elektriska verktyg sorteras separat och lämnas till återvinning som är skonsam mot miljön.

SV

## 11 Tillverkarens garanti

Vänd dig till din lokala HILTI-representant om du har frågor om garantivillkoren.

## 12 Försäkran om EU-konformitet (original)

Beteckning:	Slagborrmaskin
Typbeteckning:	UH 700
Konstruktionsår:	2006

Vi försäkrar under eget ansvar att produkten stämmer överens med följande riktlinjer och normer: 2006/42/EG, 2011/65/EU, till den 19 april 2016: 2004/108/EG, från och med den 20 april 2016: 2014/30/EU, EN 60745-1, EN 60745-2-1, EN ISO 12100.

Hilti Corporation, Feldkircherstrasse 100,  
FL-9494 Schaan

**Paolo Luccini**  
Head of BA Quality and Process Management  
Business Area Electric Tools & Accessories  
08/2015

**Tassilo Deinzer**  
Executive Vice President  
Business Unit Power Tools & Accessories  
08/2015

### Teknisk dokumentation vid:

Hilti Entwicklungsgesellschaft mbH  
Zulassung Elektrowerkzeuge  
Hiltistrasse 6  
86916 Kaufering  
Deutschland



Hilti Corporation

LI-9494 Schaan

Tel.: +423/234 21 11

Fax: +423/234 29 65

[www.hilti.com](http://www.hilti.com)

Hilti = registered trademark of Hilti Corp., Schaan  
Pos. 1 | 20151110

