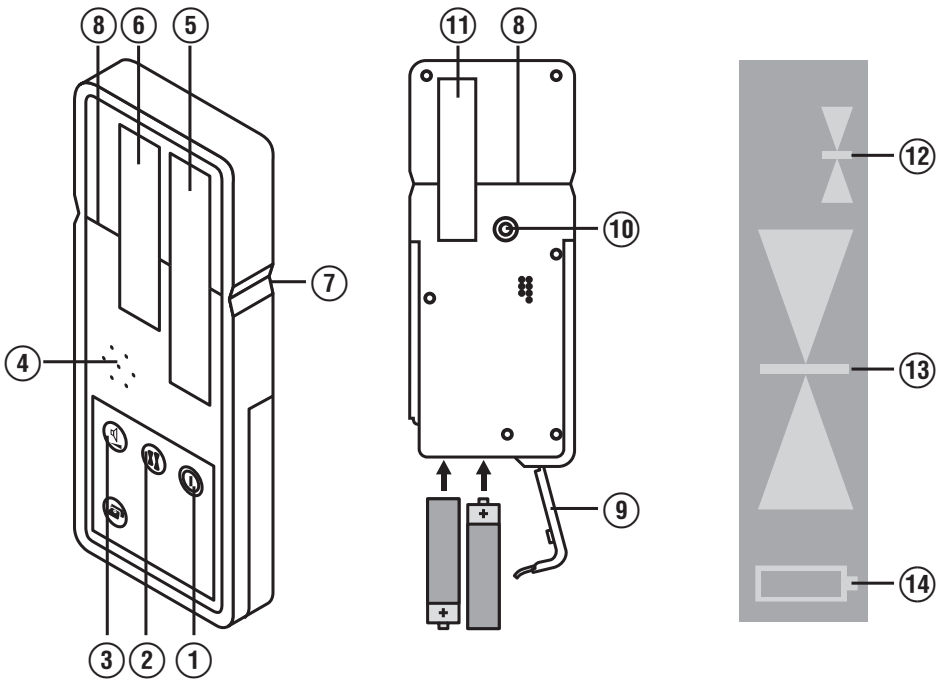


|                            |    |
|----------------------------|----|
| Bedienungsanleitung        | de |
| Operating instructions     | en |
| Mode d'emploi              | fr |
| Manual de instrucciones    | es |
| Istruzioni d'uso           | it |
| Gebruiksaanwijzing         | nl |
| Brugsanvisning             | da |
| Bruksanvisning             | no |
| Bruksanvisning             | sv |
| Käyttöohje                 | fi |
| Manual de instruções       | pt |
| Οδηγίες χρήσεως            | el |
| Használati utasítás        | hu |
| Návod k obsluze            | cs |
| Návod na obsluhu           | sk |
| Instrukcja obsługi         | pl |
| Upute za uporabu           | hr |
| Navodila za uporabo        | sl |
| Ръководство за обслужване  | bg |
| Инструкция по експлуатации | ru |
| Lietošanas pamācība        | lv |
| Instrukcija                | lt |
| Kasutusjuhend              | et |
| 取扱説明書                      | ja |
| 사용설명서                      | ko |
| 操作說明書                      | zh |





## Dálkové ovládání/laserový přijímač PMA 30

**Před uvedením do provozu si bezpodmínečně přečtěte návod k obsluze.**

**Tento návod k obsluze uchovávejte vždy u přístroje.**

**Jiným osobám předávejte přístroj pouze s návodem k obsluze.**

| Obsah                               | Stránka |
|-------------------------------------|---------|
| 1 Všeobecné pokyny                  | 82      |
| 2 Popis                             | 83      |
| 3 Technické údaje                   | 83      |
| 4 Bezpečnostní pokyny               | 84      |
| 5 Uvedení do provozu                | 84      |
| 6 Obsluha                           | 85      |
| 7 Čistění a údržba                  | 85      |
| 8 Likvidace                         | 86      |
| 9 Záruka výrobce přístroje          | 86      |
| 10 Upozornění FCC (platné v USA)    | 86      |
| 11 Prohlášení o shodě ES (originál) | 87      |

**1** Čísla vždy odkazují na vyobrazení. Vyobrazení k textu najdete na rozkládacích stránkách. Při studiu návodu k obsluze mějte tyto stránky otevřené.

V textu tohoto návodu k obsluze se jako „přístroj“ vždy označuje laserový přijímač PMA 30.

### Konstrukční díly **1**

#### Laserový přijímač PMA 31

- ① Tlačítko Zap / Vyp
- ② Tlačítko pro nastavení zvolené tolerance (standardní nebo jemná)
- ③ Tlačítko pro nastavení akustického signálu
- ④ Výstupní otvor pro akustický signál
- ⑤ Detekční pole
- ⑥ Zobrazovací pole vpředu
- ⑦ Značkovací vrub
- ⑧ Referenční rovina
- ⑨ Kryt baterie
- ⑩ Vnitřní závit pro upevnění přijímače
- ⑪ Zobrazovací pole vzadu
- ⑫ Zobrazení zvolené tolerance (standardní nebo jemná)
- ⑬ Zobrazení pozice přijímače vzhledem k rovině laseru
- ⑭ Ukazatel stavu baterie

CS

## 1 Všeobecné pokyny

### 1.1 Signální slova a jejich význam

#### NEBEZPEČÍ

Používá se k upozornění na bezprostřední nebezpečí, které by mohlo vést k těžkému poranění nebo k úmrtí.

#### VÝSTRAHA

Používá se k upozornění na potenciálně nebezpečnou situaci, která může vést k těžkým poraněním nebo k úmrtí.

#### POZOR

Používá se k upozornění na potenciálně nebezpečnou situaci, která by mohla vést k lehkým poraněním nebo k věcným škodám.

#### UPOZORNĚNÍ

Pokyny k používání a ostatní užitečné informace.

### 1.2 Vysvětlení piktogramů a další upozornění

#### Výstražné značky



Obecné varování

#### Symbols



Před použitím čtěte návod k obsluze



Odpad vračejte k recyklaci

## Umístění identifikačních údajů na přístroji

Typové označení a sériové označení je umístěné na typovém štítku vašeho stroje. Zapište si tyto údaje do svého návodu k obsluze a při dotazech adresovaných našemu

zastoupení nebo servisnímu oddělení se vždy odvolávejte na tyto údaje.

Typ:

Sériové číslo:

## 2 Popis

### 2.1 Používání v souladu s určeným účelem

Laserový přijímač Hilti PMA 30 je určen k detekci laserových paprsků u čárového laseru PML 32-R.

Přístroj a jeho pomocné prostředky mohou být nebezpečné, když s nimi nepřiměřeně zachází nevyškolený personál, nebo když se nepoužívají v souladu s určeným účelem.

#### Úpravy nebo změny na přístroji nejsou dovoleny.

Dodržujte údaje o provozu, péči a údržbě, které jsou uvedeny v návodu k obsluze.

Zohledněte vlivy okolí. Nepoužívejte přístroj tam, kde hrozí nebezpečí požáru nebo exploze.

### 2.2 Obsah dodávky laserového přijímače

- 1 Laserový přijímač
- 1 Návod k obsluze
- 2 Baterie
- 1 Certifikát výrobce

### 2.3 Obsah dodávky přístroje PML 32-R s laserovým přijímačem

- 1 Čárový laser PML 32-R
- 1 Brýle pro práci s laserem
- 1 Brašna čárového laseru
- 4 Baterie
- 1 Certifikát výrobce čárového laseru
- 1 Vrchní svorka
- 1 Držák magnetu
- 1 Návod k obsluze pro PML 32-R
- 1 Cílová tabule PRA 50/51
- 2 Značkovače
- 1 Otočný kotouč PMA 77
- 1 Laserový přijímač PMA 30
- 1 Návod k obsluze pro PMA 30
- 1 Brašna laserového přijímače
- 2 Baterie
- 1 Certifikát výrobce PMA 30

## 3 Technické údaje

Technické změny vyhrazeny!

|  |  |
|--|--|
| Operační rozsah (průměr)                     | 2...30 m (6 až 100 ft)                                     |
| Rozsah zobrazení roviny laseru (10 m/ 30 ft) | jemný: ± 0,8 mm (0.03 in) standardní: ± 2 mm (0.08 in)     |
| akustické signální čidlo                     | 2 stupně hlasitosti s možností potlačení                   |
| Displej s tekutými krystaly                  | Oboustranný  |
| Přijímací rozsah                             | 80 mm (2 3/4 in)   |
| Zobrazení středu horní hrany krytu           | 50 mm (2 in)   |
| Označovací vrub (střed)                      | Na obou stranách   |
| Automatické samočinné vypnutí přijímače      | bez detekce: 30 min  |
| Rozměry                                      | 165 mm X 67 mm X 24 mm (6.5" X 2.6" X 0.9")                |
| Hmotnost                                     | včetně baterie: 0,2 kg (0.4 lbs)                           |
| Napájení                                     | články AA: 2   |
| Provozní doba                                | Alkalická manganová baterie, Teplota +20 °C (+68 °F): 50 h |
| Provozní teplota                             | -20... +50 °C (-4 až 122 °F)                               |
| Skladovací teplota                           | -30... +60 °C (-22 až 140 °F)                              |

CS

|                 |                              |
|-----------------|------------------------------|
| Stupeň ochrany  | IP 56<br>podle IEC 529       |
| Závít přijímače | metrický: 5 X 10 mm (0.4 in) |

## 4 Bezpečnostní pokyny

### 4.1 Základní bezpečnostní předpisy

Vedle technických bezpečnostních pokynů uvedených v jednotlivých kapitolách tohoto návodu k obsluze, je nutno vždy striktně dodržovat následující ustanovení.

### 4.2 Všeobecná bezpečnostní opatření

- Při práci držte jiné osoby, obzvláště děti, v bezpečné vzdálenosti od pracoviště.
- Před použitím přístroj zkontrolujte. Pokud je přístroj poškozen, svěřte jeho opravu servisním středisku Hilti.
- Přístroj nechte opravit pouze v servisním středisku Hilti.
- Nevyřazujte z činnosti žádná bezpečnostní zařízení a neodstraňujte informační a výstražné tabule.
- Po nárazu nebo působení jiného mechanického vlivu je nutné nechat přístroj zkontrolovat v servisním středisku firmy Hilti.
- Při použití s adaptéry zajistěte, aby byl přístroj pevně přišroubovaný.
- Aby se zabránilo chybným měřením, udržujte detekční pole čisté.
- Ačkoliv je přístroj konstruován pro používání v nepříznivých podmínkách na staveništi, měli byste s ním zacházet opatrně, podobně jako s jinými optickými a elektrickými přístroji (dalekohled, brýle, fotoaparát).
- Přestože je přístroj chráněn proti vlhkosti, před uložením do transportního pouzdra jej do sucha otřete.
- Přístroj držte tak daleko od uší, jak jen to jde, aby nedocházelo k poškození sluchu.

### 4.2.1 Elektrické



- Baterie nepatří do rukou dětem.
- Nevystavujte baterie nadměrnému teplu a nevhazujte je do ohně. Baterie mohou explodovat nebo může dojít k uvolnění toxických látek.
- Baterie nenabíjejte.
- Baterie nepřipojujte k přístroji pájením.
- Nevybíjete baterie zkratováním, mohou se tím přehřát a způsobit vám popáleniny.
- Baterie neotevírejte a nevystavujte je nadměrné mechanické zátěži.

### 4.3 Správné uspořádání pracoviště

- Při práci na žebříku a lešení se vyhýbejte nepřírodnému držení těla. Při práci stůjte vždy bezpečně.
- Měření přes sklo nebo jiné předměty může zkreslit výsledky.
- Přístroj používejte pouze v definovaných mezích použití.

### 4.4 Elektromagnetická kompatibilita

Ačkoli přístroj splňuje požadavky příslušných směrnic, nemůže firma Hilti vyloučit možnost, že bude přístroj rušený silným zařízením, což může vést k chybným operacím. V takovém případě, nebo máte-li nějaké pochybnosti, je třeba provést kontrolní měření. Rovněž nemůže firma Hilti vyloučit, že nebudou rušeny jiné přístroje (např. navigační zařízení letadel).

## 5 Uvedení do provozu



### 5.1 Vložení baterií do přístroje **!**

#### POZOR

Nepoužívejte poškozené baterie.

#### NEBEZPEČÍ

Nemíchejte staré a nové baterie. Nepoužívejte současně baterie od různých výrobců nebo různých typů.

- Vyjměte baterie z obalu a vložte je přímo do přístroje (9).  
**UPOZORNĚNÍ** K napájení přístroje se smí používat pouze baterie schválené výrobcem.
- Zkontrolujte, zda jsou póly nasměrovány správně podle pokynů na spodní straně každého přístroje.

## 6 Obsluha

### 6.1 Vypnutí a zapnutí přístroje 1

Stiskněte tlačítko Ein (zap) / Aus (vyp) (1).

### 6.2 Práce s přijímačem

Přijímač PMA 30 je možné používat pro vzdálenosti do 30 m. Znázornění laserového paprsku je prováděno opticky a akusticky.

#### 6.2.1 Práce s horizontálním čárovým laserem 1

1. Zapněte přijímač PMA 30 tlačítkem Ein (zap) / Aus (vyp) (1).
2. Přidržte přijímač PMA 30 proti laserovému paprsku tak, aby přijímací okno bylo v kolmé poloze vůči přímce paprsku. Znázornění je prováděno opticky a akusticky.

**UPOZORNĚNÍ** Pokud přijímací okno není v kolmé pozici k přímce paprsku, může dojít k chybnému měření.

#### 6.2.2 Práce s vertikální přímkou 1

1. Ujistěte se, že se vertikální přímka promítá kolmo na stěnu (resp. na detekční plochu).

**UPOZORNĚNÍ** Pokud se vertikální přímka nepromítá kolmo na stěnu, resp. na projekční plochu, může to vést k chybnému měření.

2. Zapněte přijímač PMA 30 tlačítkem Ein (zap) / Aus (vyp) (1).
  3. Přidržte přijímač PMA 30 proti laserovému paprsku tak, aby přijímací okno bylo v kolmé poloze vůči přímce paprsku. Znázornění je prováděno opticky a akusticky.
- UPOZORNĚNÍ** Pokud přijímací okno není v kolmé pozici k přímce paprsku, může dojít k chybnému měření.

### 6.3 Nastavení

#### 6.3.1 Nastavení citlivosti 2

Pomocí tlačítka pro nastavení rozsahu zobrazení roviny laseru zvolte požadovanou citlivost.

#### **UPOZORNĚNÍ**

Na displeji se zobrazí jeden ze symbolů uvedených na obrázku. Při zapnutí přístroje je nastavena nízká citlivost.

#### 6.3.2 Nastavení hlasitosti (volitelně) 1

Pomocí tlačítka pro nastavení akustického signálu zvolte požadovanou hlasitost (2).

#### **UPOZORNĚNÍ**

Při zapnutí přístroje je nastavena normální hlasitost.

Každým stisknutím tlačítka se hlasitost přepne v pořadí normální / hlasitě / vypnuto.

## 7 Čištění a údržba

### 7.1 Čištění a sušení

1. Odfoukejte z povrchu prach.
2. Zobrazovacích polí resp. přijímacích oken se nedotýkejte prsty.
3. K čištění používejte pouze čisté a měkké hadříky; v případě potřeby je mírně navlhčete čistým lihem nebo trochou vody.

**UPOZORNĚNÍ** Nepoužívejte žádné jiné kapaliny, aby nedošlo k poškození plastových částí.

4. Při skladování přístroje dbejte na stanovené teplotní meze, obzvláště v zimě a v létě, pokud máte přístroj uložený ve vnitřním prostoru motorového vozidla (-30 °C až +60 °C (-22 °F až +140 °F)).

### 7.2 Skladování

Navlhle přístroje vybalte. Přístroje, transportní pouzdra a příslušenství je nutno vyčistit a vysušit (max. 40 °C/104 °F). Vybavení vždy zabalte až po úplném usušení. Skladujte ho v suchu.

Před používáním po delším skladování nebo po přepravě zkontrolujte přesnost přístroje kontrolním měřením.

Před delším skladováním vyjměte z přístroje baterie. Výtok z vybitých baterií může přístroj poškodit.

### 7.3 Přeprava

Pro přepravu vybavení používejte přepravní karton Hilti nebo obal s obdobnou jakostí.

#### **NEBEZPEČÍ**

**Přístroj zasílejte vždy bez baterií či akumulátoru.**

### 7.4 Kalibrační servis Hilti

Doporučujeme nechávat pravidelně kontrolovat přístroje v kalibračním servisu Hilti, aby bylo možné zajistit spolehlivost dle norem a zákonných požadavků.

Kalibrační servis Hilti je vám kdykoliv k dispozici; doporučujeme ale servis provádět minimálně jednou za rok.

V rámci kalibračního servisu Hilti je vydáno potvrzení, že specifikace zkoušeného přístroje ke dni kontroly odpovídají technickým údajům v návodu k obsluze.

V případě odchylek od údajů výrobce se použité měřicí přístroje znovu seřídí. Po rektifikaci a kontrole se na přístroj umístí kalibrační štítek a formou certifikátu o kalibraci se potvrdí, že přístroj pracuje v rámci tolerancí uvedených výrobcem.

Kalibrační certifikáty jsou nutné pro podniky, které jsou certifikovány podle normy ISO 900X.

Nejbližší zastoupení Hilti vám rádo poskytne další informace.

## 8 Likvidace

### NEBEZPEČÍ

Při nevhodné likvidaci vybavení může dojít k následujícím efektům:

Při spalování plastových dílů vznikají jedovaté plyny, které mohou způsobit onemocnění osob.

Baterie mohou při poškození nebo při působení velmi vysokých teplot explodovat a tím způsobit otravu, popálení, poleptání kyselinami nebo znečistit životní prostředí.

Při lehkovážné likvidaci umožníte neoprávněným osobám nesprávně používat vybavení. Přitom můžete sobě a dalším osobám způsobit těžká poranění, jakož i znečistit životní prostředí.



Přístroje firmy Hilti jsou převážně vyrobeny z recyklovatelných materiálů. Předpokladem pro recyklaci materiálů je jejich řádné třídění. V mnoha zemích je již firma Hilti zařazena na příjem vašeho starého přístroje k recyklaci. Ptejte se zákaznického servisního oddělení Hilti nebo svého obchodního zástupce.



Jen pro státy EU

Elektronické měřicí přístroje nevyhazujte do domovního odpadu!

Podle evropské směrnice o nakládání s použitými elektrickými a elektronickými zařízeními a podle odpovídajících ustanovení právních předpisů jednotlivých zemí se použité elektrické nářadí/zařízení/přístroje musí sbírat odděleně od ostatního odpadu a odevzdat k ekologické recyklaci.



Baterie likvidujte v souladu s národními předpisy

CS

## 9 Záruka výrobce přístroje

Hilti zaručuje, že dodaný výrobek nemá žádné materiálové ani výrobní vady. Tato záruka platí za předpokladu, že se zařízení správně používá, ošetřuje a čistí v souladu s návodem k obsluze firmy Hilti, a že je dodržena technická jednota zařízení, tj. že se s ním používá jen originální spotřební materiál, příslušenství a náhradní díly od firmy Hilti.

Tato záruka zahrnuje bezplatnou opravu nebo výměnu vadných dílů po celou dobu životnosti výrobku. Na díly, které podléhají normálnímu opotřebení, se tato záruka nevztahuje.

**Další nároky jsou vyloučeny, pokud to neodporuje závazným národními předpisy. Hilti neručí zejména**

**za bezprostřední nebo nepřímé škody vzniklé závadou nebo zaviněné vadným výrobkem, za ztráty nebo náklady vzniklé v souvislosti s použitím nebo kvůli nemožnosti použití zařízení pro určitý účel. Implikční záruky prodejnosti anebo vhodnosti k použití ke konkrétnímu účelu jsou vyloučeny.**

Pro opravu nebo výměnu je nutno výrobek nebo příslušné díly zaslat neprodeně po zjištění závady kompetentní prodejní organizaci Hilti.

Předkládaná záruka zahrnuje ze strany Hilti veškeré záruční závazky a nahrazuje všechna předcházející nebo současná prohlášení, písemné nebo ústní dohody ohledně záruk.

## 10 Upozornění FCC (platné v USA)

### POZOR

Tento přístroj byl testován a bylo zjištěno, že splňuje mezní hodnoty stanovené pro digitální přístroje třídy B ve smyslu části 15 směrnice FCC. Tyto mezní hodnoty stanovují dostatečnou ochranu před rušivým vyzařováním při instalaci v obytných oblastech. Přístroje tohoto druhu vytvářejí a používají rádiové frekvence a mohou je také vyzařovat. Mohou proto v případě, že nejsou in-

stalovány a používány podle návodů, způsobovat rušení příjmu rozhlasu.

Nicméně nemůže být zaručeno, že se při určité instalaci nemohou vyskytnout žádná rušení. Pokud by tento přístroj způsoboval rušení rádia a televize, což lze zjistit jeho vypnutím a opětovným zapnutím, doporučuje se uživateli zkusit odstranit rušení pomocí následujících opatření:



Změňte orientaci nebo místo přijímací antény.

Zvětšete vzdálenost mezi přístrojem a přijímačem.

Poradte se se zkušeným odborníkem nebo se zkušeným rádiovým a televizním technikem.

#### UPOZORNĚNÍ

Změny nebo modifikace, které nebyly výslovně schváleny firmou Hilti, mohou mít za následek ztrátu uživatelského oprávnění k používání přístroje.

## 11 Prohlášení o shodě ES (originál)

|                  |  |
|------------------|--|
| Označení:        | Dálkové ovlá-<br>dání/laserový<br>přijímač |
| Typové označení: | PMA 30                                     |
| Rok výroby:      | 2006                                       |

Prohlašujeme na výhradní zodpovědnost, že tento výrobek je ve shodě s následujícími směnicemi a normami: 2006/95/EG, 2004/108/EG, 2011/65/EU.

**Hilti Corporation, Feldkircherstrasse 100,  
FL-9494 Schaan**



**Paolo Luccini**

Head of BA Quality and Process Management  
Business Area Electric Tools & Accessories  
01/2012



**Matthias Gillner**

Executive Vice President  
Business Area Electric  
Tools & Accessories  
01/2012

#### Technická dokumentace u:

Hilti Entwicklungsgesellschaft mbH  
Zulassung Elektrowerkzeuge  
Hiltistrasse 6  
86916 Kaufering  
Deutschland

CS



Hilti Corporation

LI-9494 Schaan

Tel.: +423 / 234 21 11

Fax: +423 / 234 29 65

[www.hilti.com](http://www.hilti.com)

Hilti = registered trademark of Hilti Corp., Schaan

W 3276 | 0313 | 00-Pos. 1 | 1

Printed in Germany © 2013

Right of technical and programme changes reserved S. E. & O.

381767 / A4

