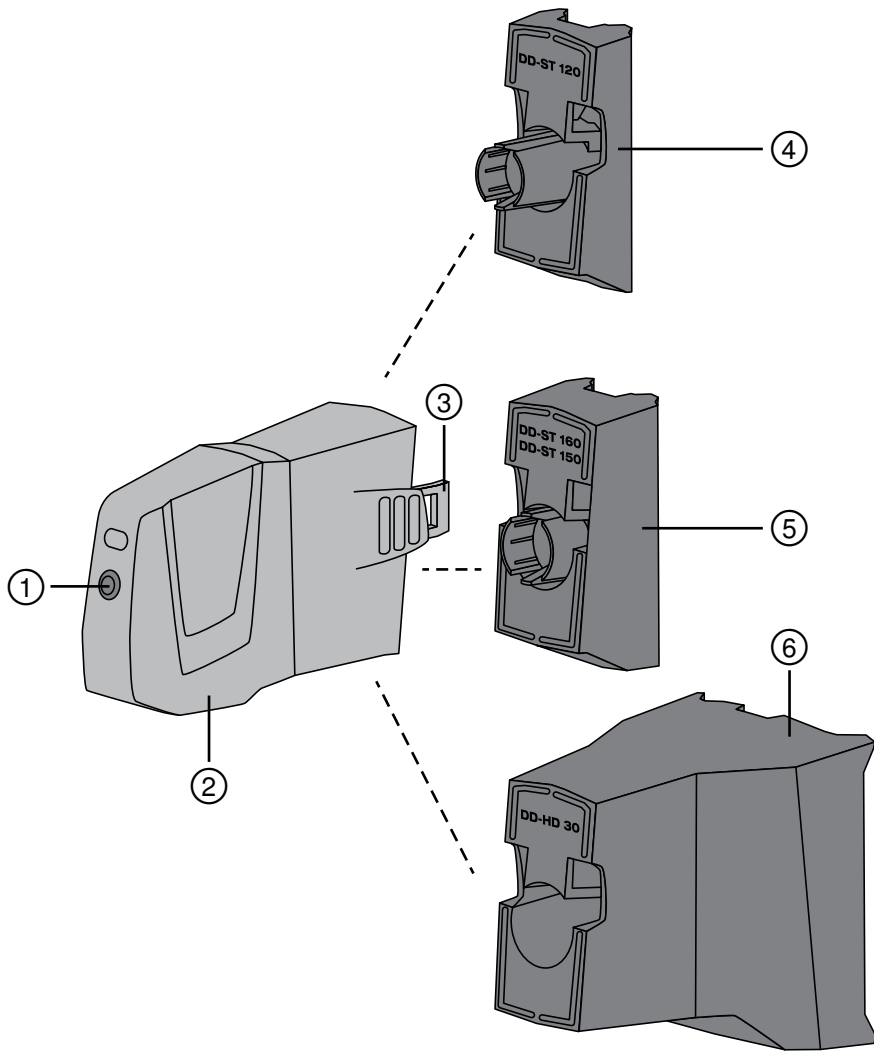
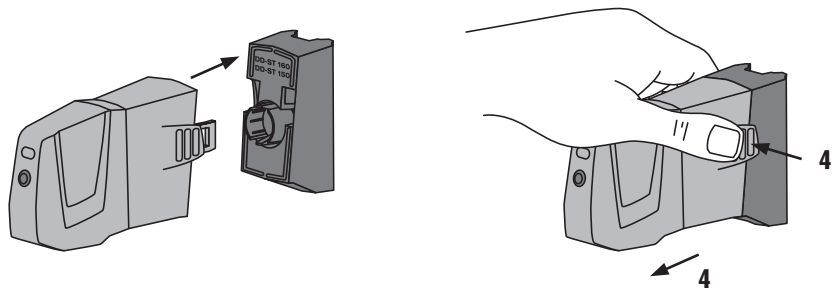


Bedienungsanleitung	de
Operating instructions	en
Mode d'emploi	fr
Istruzioni d'uso	it
Manual de instrucciones	es
Manual de instruções	pt
Gebruiksaanwijzing	nl
Brugsanvisning	da
Bruksanvisning	sv
Bruksanvisning	no
Käyttöohje	fi
Οδηγίες χρήσεως	el
Használati utasítás	hu
Instrukcja obsługi	pl
Инструкция по эксплуатации	ru
Návod k obsluze	cs
Návod na obsluhu	sk
Upute za uporabu	hr
Navodila za uporabo	sl
Ръководство за обслужване	bg
Instrucțiuni de utilizare	ro
Kullanma Talimatı	tr
دليل الاستعمال	ar
Lietošanas pamācība	lv
Instrukcija	lt
Kasutusjuhend	et
Інструкція з експлуатації	uk
Пайдалану бойынша басшылық	kk
取扱説明書	ja
사용설명서	ko
操作說明書	zh
操作说明书	cn

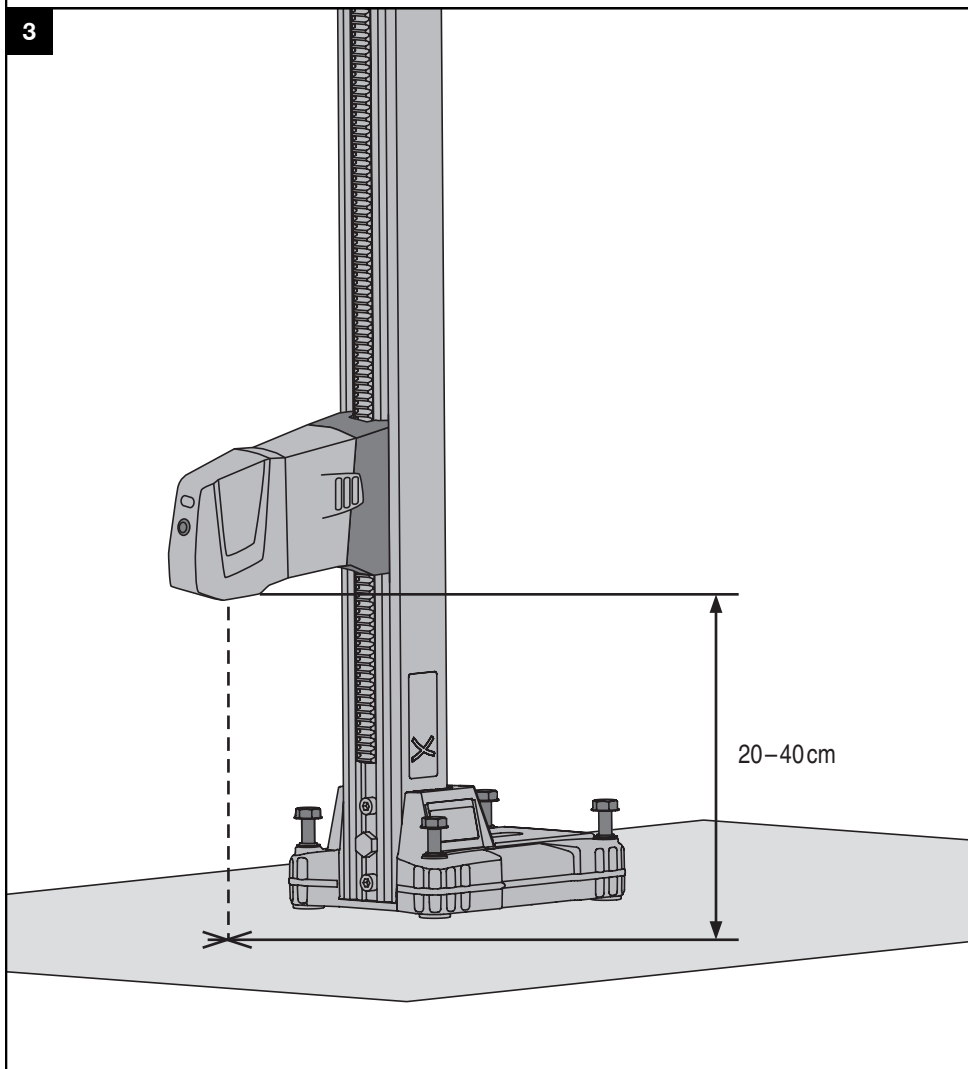




2



3



OORSPRONKELIJKE GEBRUIKSAANWIJZING

DD-ST HCL Boormiddenlaser

Lees de handleiding voor het eerste gebruik beslist door.

Bewaar deze handleiding altijd bij het apparaat.

Geef het apparaat alleen samen met de handleiding aan andere personen door.

Inhoud	Pagina
1 Algemene opmerkingen	43
2 Beschrijving	44
3 Toebehoren, verbruiksmateriaal	45
4 Technische gegevens	45
5 Veiligheidsinstructies	45
6 Inbedrijfneming	47
7 Bediening	47
8 Verzorging en onderhoud	47
9 Foutopsporing	48
10 Afval voor hergebruik recyclen	48
11 Fabrieksgarantie op de apparatuur	49
12 EG-conformiteitsverklaring (origineel)	49

1 Deze nummers verwijzen naar afbeeldingen. De afbeeldingen zijn te vinden aan het begin van de handleiding. In de tekst van deze handleiding wordt met "het apparaat" altijd de boormiddenlaser DD-ST HCL bedoeld.

Bedieningselementen en onderdelen **1**

- 1 Aan/uit-toets
- 2 Lasereenheid
- 3 Adaptervergrendeling
- 4 Adapter DD-ST 120 (als accessoire verkrijgbaar)
- 5 Adapter DD-ST 150-U/160 (als accessoire verkrijgbaar)
- 6 Adapter DD-HD 30 (als accessoire verkrijgbaar)

1 Algemene opmerkingen

1.1 Signaalwoorden en hun betekenis

GEVAAR

Voor een direct dreigend gevaar dat tot ernstig letsel of tot de dood leidt.

WAARSCHUWING

Voor een eventueel gevaarlijke situatie die tot ernstig letsel of tot de dood kan leiden.

ATTENTIE

Voor een eventueel gevaarlijke situatie die tot licht letsel of tot materiële schade kan leiden.

AANWIJZING

Voor gebruikstips en andere nuttige informatie.

1.2 Verklaring van de pictogrammen en overige aanwijzingen

Waarschuwingstekens



Waarschuwing voor algemeen gevaar

Gebodstekens



Vóór het gebruik de handleiding lezen

Symbolen



Apparaten en batterijen mogen niet via het normale huisvuil worden afgevoerd.



Laserstraling

Niet in de straal kijken

Laser-klasse 2 overeenkomstig EN 60825-1:2007

Op het apparaat



Lasergolflengte 620-690 nm. Onder bovengenoemde omstandigheden is het gemiddelde uitgaand vermogen 0,95 mW.

Plaats van de identificatiegegevens op het apparaat

De typeaanduiding en het serienummer staan op het typeplaatje van uw apparaat. Neem deze gegevens over in uw handleiding en geef ze altijd door wanneer u onze vertegenwoordiging of ons servicestation om informatie vraagt.

Type:

Generatie: 01

Serienr.:

2 Beschrijving

2.1 Gebruik volgens de voorschriften

De DD-ST HCL is een kruislijnlasers, die in combinatie met de boorkolommen DD-HD 30, DD-ST 150-U, DD-ST 160 en DD-ST 120 wordt gebruikt. Indien aangebracht op de betreffende boorkolom maakt de boormiddenlaser het mogelijk snel en exact het middelpunt van een te maken kernboring te bepalen. De DD-ST HCL geeft ook bij het onder een hoek boren het middelpunt van de boring nauwkeurig aan.

De DD-ST HCL moet altijd, afhankelijk van de gebruikte boorkolom in combinatie met de betreffende Hilti-kernboormachine, in combinatie met een van de volgende adapters worden gebruikt: Adapter DD-HD 30, adapter DD-ST 150-U/160 of adapter DD-ST 120.

De in de adapter geïntegreerde magneet maakt een eenvoudige montage en demontage mogelijk en fixeert de boormiddenlaser op de geleiderail van de boorkolom.

Neem de specificaties in de handleiding betreffende het gebruik, de verzorging en het onderhoud in acht.

Gebruik ter voorkoming van letsels alleen originele Hilti toebehoren en gereedschap.

Aanpassingen of veranderingen aan het apparaat zijn niet toegestaan.

Het apparaat en de bijbehorende hulpmiddelen kunnen gevaar opleveren als ze door ongeschoolde personen op ondeskundige wijze of niet volgens de voorschriften worden gebruikt.

2.2 Kenmerken

Het apparaat beschikt over een kruislijnlasers met een bereik van circa 1 m. Het bereik is afhankelijk van het omgevingslicht.

Het apparaat schakelt zichzelf na 1 minuut uit.

Het vervangen van de batterijen is niet mogelijk. Het apparaat heeft een gebruiksduur van 150 uur bij 20 °C/68 °F. Bij een inschakelduur van 1 minuut / boring zijn daarmee, afhankelijk van de omgevingstemperatuur, circa 9.000 weergaven mogelijk.

2.3 Standaard leveringsomvang boormiddenlaser

- 1 Lasereenheid
- 1 Apparaattas
- 1 Handleiding

3 Toebehoren, verbruiksmateriaal

AANWIJZING

De aangegeven adapters waarborgen de juiste afstand tussen de boormiddenlaser en de betreffende boorkolom.

Omschrijving	Afkorting	Beschrijving
Adapter	DD-ST HCL A-120	te gebruiken met boorkolom DD-ST 120
Adapter	DD-ST HCL A-150/160	te gebruiken met boorkolom DD-ST 150-U resp. DD-ST 160
Adapter	DD-ST HCL A-HD30	te gebruiken met boorkolom DD-HD 30
Laserzichtbril	PUA 60	Verhoogt de zichtbaarheid van de laserstraal bij ongunstige lichtomstandigheden.

nl

4 Technische gegevens

Technische wijzigingen voorbehouden!

Bereik lijnen en snijpunt circa	1 m
Nauwkeurigheid bij 200 mm afstand tot ondergrond	± 1 mm
Laserklasse	2
Lijndikte bij 250 mm afstand tot ondergrond	1...1,5 mm
Automatische zelfuitschakeling circa	1 min
Stroomvoorziening	4 AA-batterijen
Bedrijfsduur bij een temperatuur van +20 °C circa	150 h
Bedrijfstemperatuur	-10...+40 °C (+14...+104 °F)
Opslagtemperatuur	-20...+60 °C (-4...+140°F)
Bescherming tegen stof en spatwater	IP 53 Volgens IEC 60529
Gewicht lasereenheid met DD-ST HCL A-120	400 g
Gewicht lasereenheid met adapter DD-ST HCL A-150/160	460 g
Gewicht lasereenheid met adapter DD-ST HCL A-HD30	570 g
Afmetingen lasereenheid met adapter DD-ST 120 (LxBxH)	146 mm x 51 mm x 97 mm
Afmetingen lasereenheid met adapter DD-ST 150-U/160 (LxBxH)	158 mm x 52 mm x 99 mm
Afmetingen lasereenheid met adapter DD-HD 30 (LxBxH)	215 mm x 99 mm x 112 mm

5 Veiligheidsinstructies

Naast de technische veiligheidsinstructies in de afzonderlijke hoofdstukken van deze handleiding moeten de volgende bepalingen altijd strikt worden opgevolgd.

a) **Het apparaat en de bijbehorende hulpmiddelen kunnen gevaar opleveren als ze door ongeschoolde personen op ondeskundige wijze of niet volgens de voorschriften worden gebruikt.**

- b) **Gebruik om letsel te voorkomen alleen originele Hilti toebehoren en hulpapparaten.**
- c) **Aanpassingen of veranderingen aan het apparaat zijn niet toegestaan.**
- d) **Neem de specificaties betreffende gebruik, verzorging en onderhoud in de handleiding in acht.**

- e) **Maak geen veiligheidsinrichtingen onklaar en verwijder geen instructie- en waarschuwingsopschriften.**
- f) **Zorg ervoor dat kinderen niet in aanraking komen met laserapparaten.**
- g) **Houd rekening met omgevingsinvloeden. Stel het apparaat niet bloot aan neerslag en gebruik het niet in een omgeving die vochtig of nat is. Gebruik het apparaat niet in een omgeving waar brand- of explosiegevaar bestaat.**
- h) **Controleer het apparaat alvorens het te gebruiken. Laat het apparaat ingeval van beschadiging repareren in een Hilti-servicestation.**
- i) **Na een val of andere mechanische invloeden dient u de precisie van het apparaat te controleren.**
- j) **Wanneer het apparaat vanuit een zeer koude in een warme omgeving wordt gebracht, of omgekeerd, dient u het apparaat vóór gebruik op temperatuur te laten komen.**
- k) **Zorg er bij het gebruik van adapters voor dat het apparaat correct aangebracht is.**
- l) **Om foutieve metingen te voorkomen, moet het uitgangsvenster van de laser schoon worden gehouden.**
- m) **Ook al is het apparaat gemaakt voor zwaar gebruik op bouwplaatsen, toch dient het, evenals andere optische en elektrische apparaten (bijv. veldkijkers, brillen, fotoapparaten), zorgvuldig te worden behandeld.**
- n) **Hoewel het apparaat beschermd is tegen het binnendringen van vocht, dient u het droog te maken alvorens het in de transportcontainer te plaatsen.**
- o) **Kijk niet recht in de laserstraal**
- p) **De laserzichtbril is geen laserveiligheidsbril en beschermt de ogen niet tegen laserstraling. Omdat het waarnemen van kleuren door de bril beperkt wordt, mag deze niet worden gedragen tijdens het besturen van een voertuig op de openbare weg en niet ter vervanging van een zonnebril worden gebruikt.**
- q) **Wees alert, let goed op wat u doet en ga met verstand te werk bij het gebruik van het apparaat. Gebruik het apparaat niet wanneer u moe bent of onder invloed bent van drugs, alcohol of medicijnen. Een moment van onoplettendheid bij het gebruik van het apparaat kan tot ernstig letsel leiden.**

5.1 Correcte inrichting van het werkgebied

- a) **Zet het gebied waar u metingen verricht af en let er bij het opstellen van het apparaat op dat de straal niet op andere personen of op uzelf wordt gericht.**
- b) **Wanneer u op ladders werkt, neem dan geen ongewone lichaamshouding aan. Zorg ervoor dat u stevig staat en altijd in evenwicht bent.**
- c) **Metingen door of op ruiten of andere objecten of het gebruik van een verkeerde adapter kunnen het meetresultaat vertekenen.**

- d) **Reflectie op glazen oppervlakken of andere spiegelende oppervlakken kunnen de resultaten negatief beïnvloeden.**
- e) **Let erop dat het apparaat correct op de geleiderail van de boorkolom is bevestigd (verwijder eventueel vuil, bijvoorbeeld boorslib, van de geleiderail van de boorkolom).**
- f) **Gebruik het apparaat alleen binnen de gedefinieerde grenzen.**
- g) **Worden meerdere lasers in het werkgebied gebruikt, controleer dan of de straal van uw apparaat niet met die van andere apparaten wordt verwisseld.**
- h) **Het apparaat mag niet in de buurt van medische apparatuur worden gebruikt.**

5.2 Elektromagnetische compatibiliteit

Hoewel het apparaat voldoet aan de strenge eisen van de betreffende voorschriften, kan Hilti de mogelijkheid niet uitsluiten dat het apparaat door sterke straling wordt gestoord, hetgeen tot een foute bewerking kan leiden.

5.3 Laserclassificatie voor apparaten van de laserklasse 2/class II

Afhankelijk van de variant voldoet het apparaat aan de laserklasse 2 overeenkomstig IEC60825-3:2007 / EN60825-3:2007 en Class II overeenkomstig CFR 21 § 1040 (FDA). Deze apparaten kunnen zonder verdere beveiligingsmaatregelen worden gebruikt. Wanneer iemand toevallig gedurende een kort ogenblik in de laserstraal kijkt, worden de ogen beschermd door de reflex van het sluiten van het ooglid. Deze reflex van het sluiten van het ooglid kan echter worden beïnvloed door het gebruik van medicijnen, alcohol of drugs. Toch mag men, evenals bij de zon, niet direct in de lichtbron kijken. Richt de laserstraal niet op personen.

5.4 Elektrisch

- a) **Het apparaat niet demonteren om de batterijen op te laden.** De batterij van dit apparaat gaan gedurende de levensduur van het apparaat mee. Het zelf vervangen van de batterijen door de gebruiker is niet mogelijk.
- b) **Om milieuschade te voorkomen, dient u het apparaat af te voeren volgens de richtlijnen die van toepassing zijn voor het betreffende land. Neem in geval van twijfel contact op met de fabrikant.**
- c) **Oververhit de batterijen niet en stel ze niet bloot aan vuur.** De batterijen kunnen exploderen of er kunnen toxische stoffen vrijkomen.

5.5 Vloeistoffen

Bij een verkeerd gebruik kan er vloeistof uit het accupack komen. **Voorkom contact. Spoel bij onvoorziene contact met water af. Komt de vloeistof in de ogen, spoel deze dan met veel water uit en neem contact op met een arts.** Gelekte accuvloeistof kan tot huidirritaties en verbrandingen leiden.

6 Inbedrijfneming

6.1 Boormiddenlaser monteren en demonteren 2

AANWIJZING

De adapter zijn als accessoire verkrijgbaar (zie hoofdstuk 3).

1. Kies de geschikte adapter conform de door u gebruikte boorkolom.

2. Verbind de lasereenheid DD-ST HCL met de adapter door de lasereenheid op de adapter aan te brengen tot een klik hoorbaar is.
3. Controleer vóór het gebruik van de boormiddenlaser dat beide nokken goed vergrendeld zijn.
4. Druk voor het verwijderen van de adapter de nokken aan beide zijden iets in en trek de lasereenheid van de adapter.

7 Bediening

AANWIJZING

Projecteer de lijn op een horizontaal, egaal oppervlak om een zo groot mogelijke nauwkeurigheid te bereiken.

7.1 Laserstraal inschakelen

Druk eenmaal op de aan/uit-toets.

7.2 Laserstraal uitschakelen

In ingeschakelde toestand de aan/uit-toets eenmaal indrukken:.

AANWIJZING

De lasereenheid schakelt na 1 minuut zelf uit.

7.3 Boormiddenlaser aan boorkolom bevestigen en inschakelen 3

AANWIJZING

Voor het optimale gebruik van de boormiddenlaser moet de afstand tussen de boormiddenlaser en de ondergrond tussen 20 en 40 cm bedragen. Om de boormiddenlaser te bevestigen moet eventueel de slede in de bovenste positie worden gebracht resp. de op het apparaat bevestigde boorkroon worden verwijderd (zie de handleiding van het apparaat).

AANWIJZING

Controleer dat de bij de boorkolom passende adapter wordt gebruikt.

1. Plaats de boormiddenlaser op de geleiderail van de boorkolom en controleer dat deze vlak staat (verwijder eventueel vuil zoals boorslib van de geleiderail). De in de adapter geïntegreerde magneet fixeert de boormiddenlaser op de geleiderail van de boorkolom.
2. Let erop dat de laser in de richting van de te boren ondergrond wijst.
3. Druk eenmaal op de aan/uit-toets.

7.4 Boorkolom op het middelpunt van de boring richten

1. Maak, als de boorkolom al is bevestigd, de bevestiging van de boorkolom iets los (zie de handleiding van het boorapparaat).
2. Richt de boorkolom zo op de ondergrond uit, dat de geprojecteerde kruislijnlaser overeenkomt met het middelpunt van de te maken boring.
3. Bevestig de boorkolom weer en controleer of deze goed vastzit (zie de handleiding van het boorapparaat).
4. Controleer de positie van de geprojecteerde kruislijnlaser na de bevestiging van de boorkolom nog een keer.
5. Druk op de aan/uit-toets tot de laserstraal niet meer zichtbaar is.
6. Verwijder de boormiddenlaser van de boorkolom.

7.5 Boring maken

Zie de handleiding van het boorapparaat

8 Verzorging en onderhoud

8.1 Reinigen en drogen

1. Stof van de lenzen wegblazen.
2. Het glas niet met de vingers aanraken.
3. Alleen met schone en zachte doeken reinigen; zo nodig met zuivere alcohol of wat water bevochtigen. **AANWIJZING** Geen andere vloeistoffen gebruiken omdat deze de kunststof delen kunnen aantasten.
4. Bij de opslag van uw uitrusting dient u zich te houden aan de temperatuurlimieten. Dit is met name van belang in de winter / zomer, wanneer u de uitrusting in een voertuig bewaart (-20 °C tot +60 °C/ -4 °F tot 140 °F).

8.2 Opslaan

Apparaten die nat zijn geworden, dienen te worden uitgepakt. Apparaten, transportcontainers en accessoires moeten worden gedroogd (bij hoogstens +60 °C / 140 °F) en gereinigd. De uitrusting pas weer inpakken wanneer deze helemaal droog is en vervolgens droog bewaren. Voer wanneer de apparatuur gedurende langere tijd is opgeslagen of getransporteerd vóór gebruik een controlemeting uit.

8.3 Transporteren

Gebruik voor het transport of de verzending van uw uitrusting de originele Hilti verpakking of een gelijkwaardige verpakking.

9 Foutopsporing

Fout	Mogelijke oorzaak	Oplossing
Het apparaat kan niet worden ingeschakeld Laserstralen functioneren niet.	Batterij leeg.	Contact opnemen met de Hilti-service.
	Aan-uitschakelaar defect.	Contact opnemen met de Hilti-service.
	Schade aan het apparaat.	Contact opnemen met de Hilti-service.
	Temperatuur te hoog of te laag	Apparaat laten afkoelen of opwarmen
	Laserbron of lasersturing defect.	Contact opnemen met de Hilti-service.
Het boormidden wordt niet correct weergegeven.	Kalibratie van de laserdioden is bijvoorbeeld door een val versteld.	Contact opnemen met de Hilti-service.
	Vervuilde geleiderail of adapter.	Geleiderail en/of adapter reinigen.
	Verkeerde adapter geselecteerd en gemonteerd.	Gebruik de bij de boorkolom passende adapters.
	Gebruik van een afstandsstuk op de boorkolom	Bij gebruik van een afstandsstuk is de weergave via de boormiddenlaser onnauwkeurig.

10 Afval voor hergebruik recycleren

WAARSCHUWING

Wanneer de uitrusting op ondeskundige wijze wordt afgevoerd kan dit tot het volgende leiden:

bij het verbranden van kunststofonderdelen ontstaan giftige verbrandingsgassen, waardoor er personen ziek kunnen worden.

Batterijen kunnen ontploffen en daarbij, wanneer ze beschadigd of sterk verwarmd worden, vergiftigingen, brandwonden (door brandend zuur) of milieuvervuiling veroorzaken.

Wanneer het apparaat niet zorgvuldig wordt afgevoerd, bestaat de kans dat onbevoegde personen de uitrusting op ondeskundige wijze gebruiken. Hierbij kunnen zij zichzelf en derden ernstig letsel toebrengen en het milieu vervuilen.



Hilti-apparaten zijn voor een groot deel vervaardigd van materiaal dat kan worden gerecycled. Voor hergebruik is een juiste materiaalscheiding noodzakelijk. In veel landen is Hilti er al op ingesteld om uw oude apparaat voor recycling terug te nemen. Vraag hierover informatie bij de klantenservice van Hilti of bij uw verkoopadviseur.



Alleen voor EU-landen

Geef elektrisch gereedschap niet met het huisvuil mee!

Overeenkomstig de Europese richtlijn inzake oude elektrische en elektronische apparaten en de toepassing daarvan binnen de nationale wetgeving, dienen gebruikte elektrische apparaten gescheiden te worden ingezameld en te worden afgevoerd naar een recyclingbedrijf dat voldoet aan de geldende milieu-eisen.



Voer de batterijen af volgens de nationale voorschriften.

11 Fabrieksgarantie op de apparatuur

Neem bij vragen over de garantievoorwaarden contact op met uw lokale HILTI dealer.

12 EG-conformiteitsverklaring (origineel)

Omschrijving:	Boormiddenlaser
Type:	DD-ST HCL
Generatie:	01
Bouwjaar:	2012

Als de uitsluitend verantwoordelijken voor dit product verklaren wij dat het voldoet aan de volgende voorschriften en normen: tot 19 april 2016: 2004/108/EG, vanaf 20 april 2016: 2014/30/EU, 2011/65/EU, EN ISO 12100.

Hilti Corporation, Feldkircherstrasse 100,
FL-9494 Schaan

Paolo Luccini
Head of BA Quality and Process Management
Business Area Electric Tools & Accessories
06/2015

Johannes Wilfried Huber
Senior Vice President

Business Unit Diamond

06/2015

Technische documentatie bij:

Hilti Entwicklungsgesellschaft mbH
Zulassung Elektrowerkzeuge
Hiltistrasse 6
86916 Kaufering
Deutschland

nl



Hilti Corporation

LI-9494 Schaan

Tel.: +423/234 21 11

Fax: +423/234 29 65

www.hilti.com

Hilti = registered trademark of Hilti Corp., Schaan
Pos. 1 | 2015117

