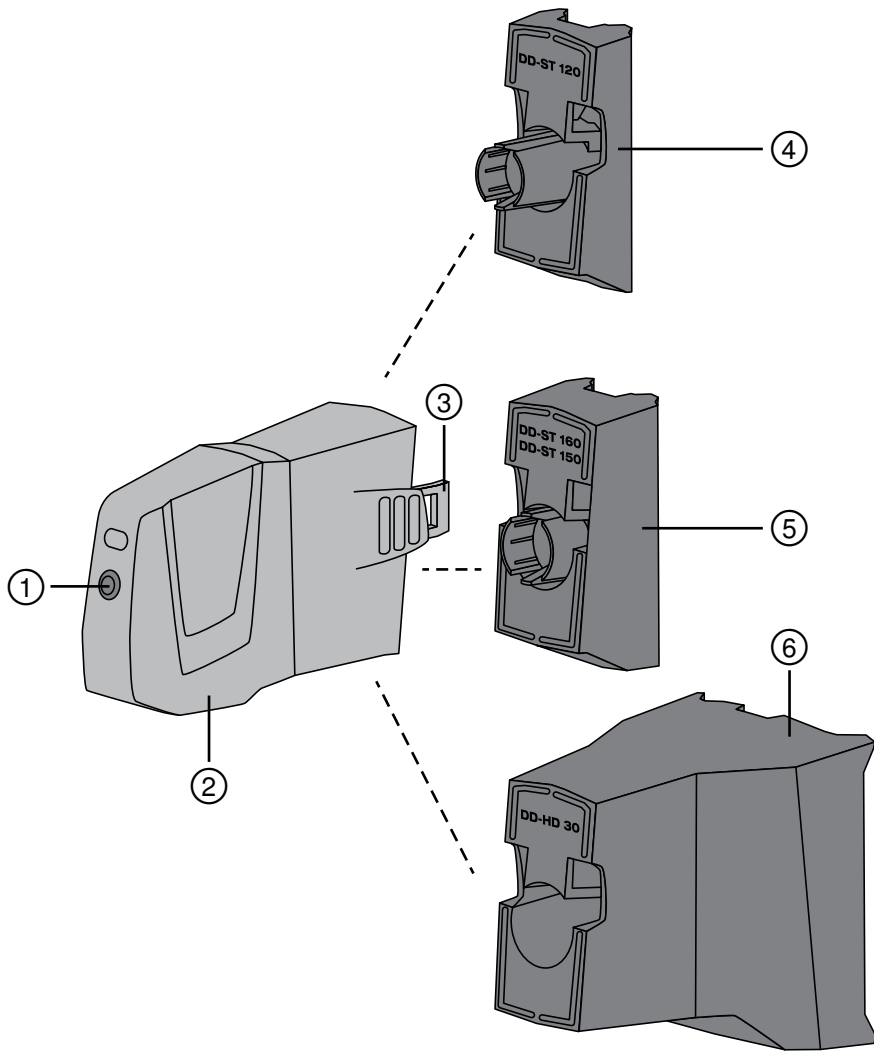
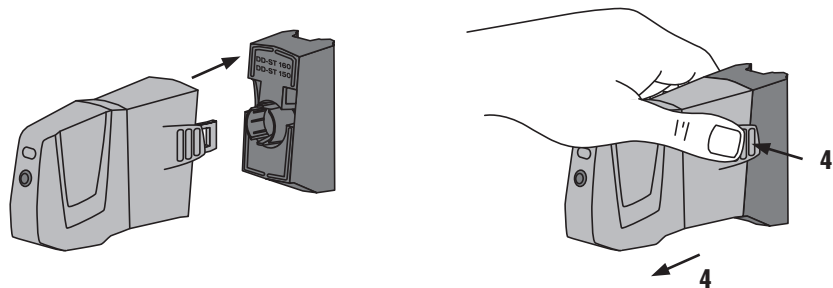


Bedienungsanleitung	de
Operating instructions	en
Mode d'emploi	fr
Istruzioni d'uso	it
Manual de instrucciones	es
Manual de instruções	pt
Gebruiksaanwijzing	nl
Brugsanvisning	da
Bruksanvisning	sv
Bruksanvisning	no
Käyttöohje	fi
Οδηγίες χρήσεως	el
Használati utasítás	hu
Instrukcja obsługi	pl
Инструкция по эксплуатации	ru
Návod k obsluze	cs
Návod na obsluhu	sk
Upute za uporabu	hr
Navodila za uporabo	sl
Ръководство за обслужване	bg
Instrucțiuni de utilizare	ro
Kullanma Talimatı	tr
دليل الاستعمال	ar
Lietošanas pamācība	lv
Instrukcija	lt
Kasutusjuhend	et
Інструкція з експлуатації	uk
Пайдалану бойынша басшылық	kk
取扱説明書	ja
사용설명서	ko
操作說明書	zh
操作说明书	cn

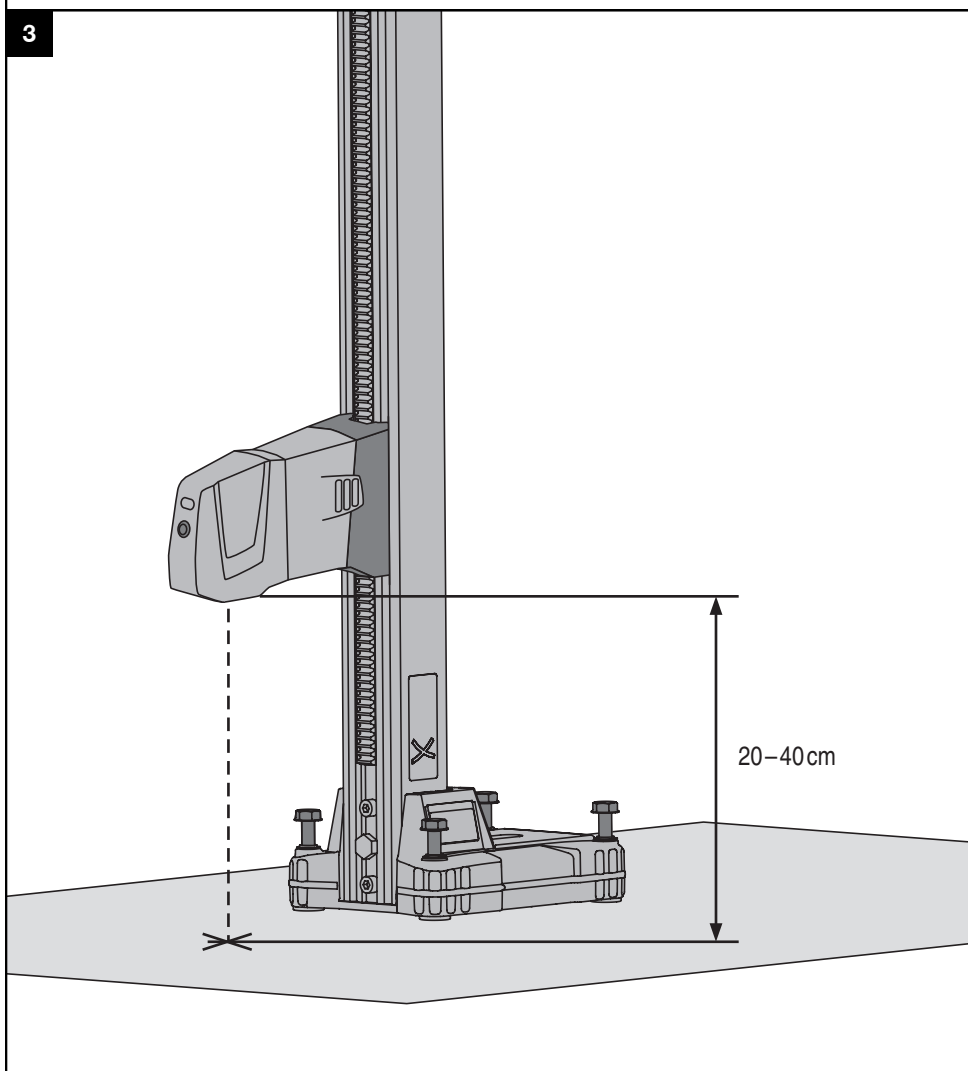




2



3



DD-ST HCL 코어 중심 표시 레이저

처음 이 제품을 사용하기 전에 본 사용설명서를 반드시 읽으십시오.

이 사용설명서는 항상 기기와 함께 보관하십시오.

기기를 다른 사람에게 양도할 때는 사용설명서도 반드시 함께 넘겨주십시오.

목차	쪽
1 일반 정보	207
2 설명	208
3 액세서리, 소모품	209
4 기술자료	209
5 안전상의 주의사항	209
6 사용 전 준비사항	210
7 조작	211
8 관리와 유지보수	211
9 고장진단	211
10 폐기	212
11 기기 제조회사 보증	212
12 EG-동일성 표시(오리지널)	213

❶ 숫자는 그림에 나와 있습니다. 그림은 사용 설명서의 초반부에 나와 있습니다.
본 사용설명서에서 "기기"란 항상 코어 중심 표시 레이저 DD-ST HCL을 지칭합니다.

조작 요소 및 기기 구성 부품 ❶

- ❶ On/Off 버튼
- ❷ 레이저 유닛
- ❸ 어댑터 잠금장치
- ❹ 어댑터 DD-ST 120 (액세서리로 제공 가능)
- ❺ 어댑터 DD-ST 150-U/160 (액세서리로 제공 가능)
- ❻ 어댑터 DD-HD 30 (액세서리로 제공 가능)

1 일반 정보

1.1 신호단어와 그 의미

위험

이 기호는 직접적인 위험을 표시합니다. 만약 지키지 않으면 심각한 부상을 당하거나 사망으로 이어질 수도 있습니다.

경고

이 기호는 특별히 중요한 안전상의 주의사항을 표시합니다. 만약 지키지 않으면 심각한 부상을 당하거나 사망할 수도 있습니다.

주의

이 기호는 특별히 중요한 안전상의 주의사항을 표시합니다. 만약 지키지 않으면, 심각한 부상 또는 물적 손실을 입을 수 있습니다.

지침

유용한 사용정보 및 적용 지침 참조용

1.2 그림의 설명과 그밖의 지침

경고 표시



일반적인 위험에 대한 경고

보호용구 표시



기기를 사용하기 전에 사용 설명서를 읽으십시오.

기호

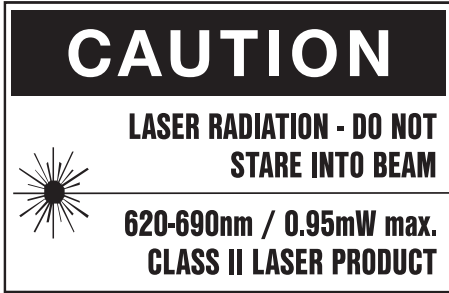


기기와 배터리를 일반 가정 쓰레기처럼 폐기해서는 안 됩니다.



레이저 빔
빔을 직접
응시하지
마십시오
EN 60825-
1:2007에
따른 레이저
등급 2

기기



레이저 파장 620-690nm. 위에 언급된 조건 하의 평균 출력은 0.95mW입니다.

제품의 일련번호

기기명과 일련 번호는 기기의 형식 라벨에 적혀 있습니다. 이 자료를 귀하의 사용설명서에 기록해 놓은 다음, 해당 지사 또는 서비스 부서에 문의할 때, 사용설명서에 표기해 두신 기기명과 일련 번호를 사용해 주십시오.

모델:

세대: 01

일련번호:

2 설명

2.1 규정에 맞게 사용

DD-ST HCL은 십자 레이저로 드릴 스탠드 DD-HD 30, DD-ST 150-U, DD-ST 160 및 DD-ST 120과 함께 사용됩니다. 코어 중심 표시 레이저를 해당 드릴 스탠드 위에 설치하면 코어구멍의 중심점을 빠르고 정확하게 측정할 수 있습니다. DD-ST HCL은 경사 드릴 구멍에서도 중심점을 정확하게 표시합니다.

DD-ST HCL은 항상 해당 Hilti 코어 드릴 기기와 함께 적용되는 드릴 스탠드에 따라 다음 어댑터와 함께 사용되어야 합니다. 어댑터 DD-HD 30, 어댑터 DD-ST 150-U/160 또는 어댑터 DD-ST 120.

어댑터에 내장된 자석을 통해 설치 및 분리가 간편하며, 자석을 통해 코어 중심 표시 레이저를 드릴 스탠드의 가이드 레일에 고정시킬 수 있습니다.

사용설명서에 있는 작동, 관리 그리고 수리에 대한 정보에 유의하십시오.

부상 위험을 방지하기 위해 Hilti 순정품 액세서리 및 공구만 사용하십시오.

기기를 변조하거나 개조해서는 절대로 안 됩니다.

교육을 받지 않은 사람이 공구를 부적절하게 취급하거나 규정에 맞지 않게 사용할 경우, 기기와 그 관련 기기로 인해 부상을 당할 위험이 있습니다.

2.2 특징

기기는 가시거리가 약 1m인 십자 레이저로 구성됩니다. 가시거리는 주변 밝기에 따라 다릅니다.

기기는 1분 후에 자동으로 꺼집니다.

배터리를 교환할 필요가 없습니다. 기기의 배터리

수명은 20°C/68°F에서 150시간입니다. 따라서 주위 온도에 따라서 1분/천공의 작동시간에 약 9,000개의 디스플레이가 가능합니다.

2.3 코어 중심 표시 레이저 공급품목

- 1 레이저 단위
- 1 파우치
- 1 사용설명서

3 액세서리, 소모품

지침

제시된 어댑터를 통해 코어 중심 표시 레이저와 각 드릴 스탠드 사이의 정확한 간격이 보장됩니다.

명칭	표시	제품 설명
어댑터	DD-ST HCL A-120	드릴 스탠드 DD-ST 120과 함께 사용할 것
어댑터	DD-ST HCL A-150/160	드릴 스탠드 DD-ST 150-U 및 DD-ST 160과 함께 사용할 것
어댑터	DD-ST HCL A-HD30	드릴 스탠드 DD-HD 30과 함께 사용할 것
레이저 안경	PUA 60	불리한 조명조건에서 레이저 광선의 가시성을 높여줍니다.

4 기술자료

기술적인 사양은 사전 통고없이 변경될 수 있음!

선 및 교차점의 작업 가능거리 약	1 m
모재와의 간격이 200mm일 때의 정확도	± 1mm
레이저 등급	2
모재와의 간격이 250mm일 때의 라인 두께	1...1.5 mm
자동 꺼짐 약	1 min
전원공급	4 AA 셀
+20°C에서의 배터리 수명 약	150 h
작동 온도	-10...+40°C (+14...+104°F)
보관 온도	-20...+60°C (-4...+140°F)
먼지 및 수분에 대해 보호	IP 53 IEC 60529에 의거
레이저 유닛과 어댑터 DD-ST HCL A-120 중량	400 g
레이저 유닛과 어댑터 DD-ST HCL A-150/160 중량	460 g
레이저 유닛과 어댑터 DD-ST HCL A-HD30 중량	570 g
레이저 유닛과 어댑터 DD-ST 120 치수 (LxWxH)	146 mm x 51 mm x 97 mm
레이저와 어댑터 DD-ST 150-U/160 치수 (LxWxH)	158 mm x 52 mm x 99 mm
레이저 유닛과 어댑터 DD-HD 30 치수 (LxWxH)	215 mm x 99 mm x 112 mm

5 안전상의 주의사항

본 사용설명서의 각 장에 있는 안전 지침 외에도 다음과 같은 사항들을 항상 엄격하게 준수해야 합니다.

- 교육을 받지 않은 사람이 기기를 부적절하게 취급하거나 규정에 맞지 않게 사용할 경우에는, 기기와 그 보조기구에 의해 부상을 당할 위험이 있습니다.
- 부상 위험을 방지하기 위해, Hilti 순정품 액세서리와 보조기기만을 사용하십시오.
- 기기를 변조하거나 개조해서는 절대로 안됩니다.
- 사용설명서에 있는 작동, 관리 및 유지보수에 대한 정보에 유의하십시오.

- 안전장치가 작동불능상태가 되지 않도록 하고, 지침 및 경고 스티커를 제거하지 마십시오.
- 레이저 기기는 어린이들의 손이 닿지 않는 곳에 보관하십시오.
- 주위환경을 고려하십시오. 기기가 비 또는 눈을 맞지 않도록 해야 하며, 습기가 있거나 축축한 곳에서는 기기를 사용하지 마십시오. 화재 혹은 폭발의 위험이 있는 곳에서는 기기를 사용하지 마십시오.
- 사용하기 전에 기기를 점검하십시오. 기기가 손상되었으면, Hilti 서비스 센터를 통해 수리하도록 하십시오.

- i) 기기를 떨어뜨렸거나 또는 기기가 다른 기계적인 영향을 받은 경우에는 기기의 정확성을 점검해야 합니다.
- j) 기기를, 매우 추운 장소로부터 따뜻한 장소로 옮겼거나 그 반대로 따뜻한 장소에서 추운 장소로 옮겼을 경우에는 기기를 사용하기 전에 새 환경에 적응되도록 해야 합니다.
- k) 어댑터와 함께 사용할 경우, 기기가 확실하게 설치되었는지 확인하십시오.
- l) 측정 오류를 방지하기 위해서는 레이저 방출구를 깨끗하게 유지해야 합니다.
- m) 기기가 건설 현장용으로 설계되었음에도 불구하고, 다른 광학 기기 (망원경, 안경, 카메라, 등등)와 마찬가지로 조심스럽게 취급해야 합니다.
- n) 기기는 습기 유입을 방지하도록 설계되어 있으나 기기를 운반용 케이스에 보관하기 전에 잘 닦아 기기가 건조함을 유지하도록 하십시오.
- o) 레이저 빔을 직접 응시하지 마십시오.
- p) 레이저 안경은 레이저 보호 기능이 없으며, 레이저 빔으로부터 눈을 보호하는 것이 아닙니다. 레이저 안경은 색상에 따른 시야범위가 제한되어 도로교통에서 사용할 수 없으며 선글라스의 대용이 아닙니다.
- q) 신중하게 작업하십시오. 작업에 정신을 집중하고 기기를 사용할 때 부주의하게 행동하지 마십시오. 피로한 상태이거나 약을 복용 및 음주한 후에는 기기를 사용하지 마십시오. 기기를 사용할 때 잠시라도 부주의할 경우 심각한 부상을 입을 수 있습니다.

5.1 규정에 따른 작업환경 설비

- a) 작업장의 안전을 확보하고, 기기를 셋업할 때에는 레이저 빔이 다른 사람 또는 사용자 자신에게 향하지 않도록 주의하십시오.
- b) 사다리에서 작업 시 불안정한 자세가 되지 않도록 주의하십시오. 안전한 작업자세가 되도록 하고, 항상 균형을 유지하십시오.
- c) 투명창 또는 다른 개체를 통한 표시 및 맞지 않는 어댑터의 사용은 잘못된 결과를 낳을 수 있습니다.
- d) 유리면 또는 기타 반사면에 대한 반사는 결과를 왜곡시킬 수 있습니다.
- e) 기기가 드릴 스탠드의 가이드 레일에 정확하게 고정되었는지 확인하십시오(경우에 따라 드릴링

- 머드와 같은 오염물질을 드릴 스탠드의 가이드 레일에서 제거하십시오).
- f) 규정된 한계내에서만 기기를 사용하십시오.
- g) 작업 공간 내에 여러 레이저가 사용될 경우, 각 기기의 빔이 서로 혼동되지 않도록 유의하십시오.
- h) 의료 기기 근처에서 기기를 사용해서는 안 됩니다.

5.2 전자기파 간섭여부 (EMC)

기기가 관련 장치에 필요한 엄격한 요구사항을 충족하였음에도 불구하고 Hilti사는 강한 전자기파로 인해 기능장애 및 이로 인한 작동 오류의 가능성을 배제할 수 없습니다.

5.3 레이저 등급 2/class II 기기에 대한 레이저 등급 분류

판매되는 기기의 모든 버전은 IEC60825-3:2007 / EN60825-3:2007에 따른 레이저 클래스 2 및 CFR 21 § 1040 (FDA)에 따른 Class II에 해당합니다. 이 기기는 그 외 다른 보호장비 없이 사용해도 됩니다. 레이저빔을 무의식적으로 잠깐 응시할 경우, 눈꺼풀이 깜박거리는 무조건반사에 의해 보호됩니다. 그러나 약, 술 또는 마약은 눈꺼풀의 이러한 무조건반사에 영향을 미칠 수 있습니다. 태양의 경우와 마찬가지로 레이저 광원을 절대 직접 응시해서는 안됩니다. 레이저빔이 사람에게 향하지 않도록 하십시오.

5.4 전기식

- a) 배터리를 충전하기 위해 기기를 탈거하지 마십시오. 본 기기의 배터리는 전체 기기 수명 동안 작동되도록 설계되었습니다. 따라서 사용자는 배터리를 직접 교환할 필요가 없습니다.
- b) 환경오염을 방지하기 위해, 반드시 기기를 해당 국가의 법규에 따라 폐기처리해야 합니다. 잘 모를 경우에는 제조회사에 문의하십시오.
- c) 배터리에 과도한 열을 가하거나 불가에 노출시키지 마십시오. 배터리는 폭발할 수 있으며 또는 독성물질이 흘러 나올 수도 있습니다.

5.5 전해액

잘못 사용할 경우, 배터리로부터 전해액이 흘러나올 수 있습니다. 전해액을 직접 만지지 마십시오. 실수로 만졌을 경우, 물로 씻으십시오. 전해액이 눈에 들어갔으면, 물로 씻어내고 의사와 상담하십시오. 배터리로부터 흘러나온 전해액은 피부를 손상시킬 수 있고, 화재를 발생시킬 수 있습니다.

6 사용 전 준비사항

6.1 코어 중심 표시 레이저 조립 및 분리 2

- 지침
어댑터는 액세서리로 제공 가능합니다(3장 참조).
1. 각 드릴 스탠드에 적합한 어댑터를 선택하십시오.

2. 끼워지는 소리가 들릴 때까지 레이저 DD-ST HCL을 어댑터 위에 설치하여 어댑터와 연결하십시오.
3. 코어 중심 표시 레이저 를 사용하기 전에 양쪽 탭이 정확하게 끼워졌는지 확인하십시오.
4. 어댑터를 제거하기 위해 양쪽 탭을 살짝 눌러서 레이저를 어댑터에서 빼내십시오.

7 조작

지침
가장 정확한 결과를 얻을 수 있도록 빔을 수평면에 투사하십시오.

7.1 레이저 빔 켜기

ON/OFF 버튼을 한 번 누르십시오.

7.2 레이저 빔 차단

기기가 켜진 상태에서 ON/OFF 버튼을 한 번 누르십시오.

지침
레이저 유닛이 1분 후에 자동으로 꺼집니다.

7.3 코어 중심 표시 레이저를 드릴 스탠드에 고정시키고 켜십시오. 3

지침
코어 중심 표시 레이저를 최적으로 사용하기 위해 코어 중심 표시 레이저와 모재 사이의 간격이 20cm ~ 40cm 이어야 합니다. 코어 중심 표시 레이저를 고정시키기 위해 필요 시 캐리지를 최상단 위치로 이동시키거나 기기에 고정된 코어비트를 제거해야 합니다(기기 사용설명서 참조).

지침
드릴 스탠드에 맞는 어댑터를 사용했는지 확인하십시오.

1. 코어 중심 표시 레이저를 드릴 스탠드의 가이드 레일 위에 설치하고 수평상태를 확인하십시오(경우에 따라 드릴링 머드와 같은 오염물질을 가이드 레일에서 제거하십시오). 어댑터에 내장된 자석을 통해 코어 중심 표시 레이저가 드릴 스탠드의 가이드 레일에 고정됩니다.
2. 레이저가 천공할 바닥 방향을 가리키는지에 유의하십시오.
3. ON/OFF 버튼을 한 번 누르십시오.

7.4 드릴 스탠드를 천공 중심에 고정시키십시오.

1. 드릴 스탠드가 이미 고정되었을 경우 드릴 스탠드의 고정장치를 살짝 푸십시오(천공 기기의 사용설명서 참조).
2. 드릴 스탠드를 투사된 십자 레이저가 드릴 구멍의 중심점과 일치하도록 모재 위에 설치하십시오.
3. 드릴 스탠드를 다시 고정시키고 고정상태를 확인하십시오(천공 기기 사용설명서 참조).
4. 드릴 스탠드를 고정시킨 다음 투사된 십자 레이저의 위치를 다시 한 번 확인하십시오.
5. 레이저 빔이 더 이상 보이지 않을 때까지 ON/OFF 버튼을 누르십시오.
6. 코어 중심 표시 레이저를 드릴 스탠드에서 제거하십시오.

7.5 천공 제작

천공 기기의 사용설명서 참조

8 관리와 유지보수

8.1 청소와 건조

1. 렌즈에서 먼지를 제거하십시오.
2. 유리를 손가락으로 만지지 마십시오.
3. 깨끗하고 부드러운 천만을 사용하십시오. 필요 시 순수 알코올 또는 물을 약간 묻혀 사용하십시오. 지침 플라스틱 부품을 손상시킬 수 있으므로 다른 액체는 절대로 사용하지 마십시오.
4. 기기 보관 시 특히 하절기와 동절기에 기기를 자동차에 보관할 경우에는 허용 온도한계값에 유의하십시오 (-20 °C ~ +60 °C/ -4 °F ~ 140 °F).

8.2 보관

기기에 물이 묻거나 습기가 있을 경우, 기기를 포장지에서 꺼냅니다. 기기, 운반용 케이스 및 액세서리를 건조시킨 다음(최고 +60 °C/140 °F) 깨끗이 청소하십시오. 장비가 모두 완전히 건조된 후 다시 포장하고 건조한 장소에 보관하십시오. 기기의 장기 보관 또는 장거리 운송 후에는 사용하기 전에 기기를 먼저 점검하십시오.

8.3 운송

장비를 운송 또는 발송할 경우, Hilti 포장박스 또는 동급의 포장박스를 사용하십시오.

9 고장진단

고장	예상되는 원인	대책
기기의 스위치가 켜지지 않음/ 레이저 빔이 작동하지 않음	배터리 방전.	Hilti 서비스 센터에 연락하십시오.
	ON/OFF 스위치 고장.	Hilti 서비스 센터에 연락하십시오.
	기기 손상.	Hilti 서비스 센터에 연락하십시오.
	온도가 너무 높거나 너무 낮음.	기기를 냉각시키거나 가열하십시오.
	레이저 광원 또는 레이저 컨트롤 불량.	Hilti 서비스 센터에 연락하십시오.

고장	예상되는 원인	대책
드릴 중심점이 정확하게 표시되지 않았습니다.	레이저 다이오드의 캘리브레이션이 낙하 등으로 인해 잘못 조정됨.	Hilti 서비스 센터에 연락하십시오.
	오염된 가이드 레일 또는 어댑터.	가이드 레일 및 어댑터를 청소하십시오.
	맞지 않는 어댑터의 선택 및 장착.	드릴 스탠드에 맞는 어댑터를 사용하십시오.
	드릴 스탠드에 스페이서 사용하기	스페이서 사용 시 코어 중심 표시 레이저를 통한 표시가 맞지 않음.

10 폐기

경고
기기를 부적절하게 폐기처리할 경우, 다음과 같은 결과가 발생할 수 있습니다:
플라스틱 부품을 소각할 때, 인체에 유해한 유독가스가 발생하게 됩니다.
배터리가 손상되거나 또는 과도하게 가열되면 폭발할 수 있고, 이 때 오염, 화상, 산화 또는 환경오염의 원인이 될 수 있습니다.
부주의한 폐기처리는 사용권한이 없거나 부적합한 기기의 사용을 야기하여, 이때 사용자는 자신과 제3자에게 중상을 입힐 수 있고 환경을 오염시킬 수 있습니다.



Hilti 기기는 대부분 재사용이 가능한 재료로 제작되었습니다. 또한 재활용을 위해서는 먼저 개별 부품을 분리하십시오. Hilti사는 이미 여러 나라에서 귀하의 남은 기기를 회수, 재활용이 가능하도록 하고 있습니다. Hilti 고객 서비스부 또는 판매회사에 문의하십시오.



EU 국가 전용
전자식 측정기를 일반 가정의 쓰레기처럼 폐기해서는 안 됩니다!
수명이 다 된 전자기기는 전기/전자-노후기계에 대한 EU 규정에 따라 그리고 각 국가의 법규에 명시된 방식에 따라 반드시 별도로 수거하여 친환경적으로 재활용되도록 하여야 합니다.



국가 규정을 준수하여 배터리를 폐기하십시오.

11 기기 제조회사 보증

보증 조건에 관한 질문사항은 힐티 파트너 지사에 문의하십시오.

12 EG-동일성 표시(오리지널)

명칭:	코어 중심 표시 레이저
모델명:	DD-ST HCL
세대:	01
제작년도:	2012

폐사는 전적으로 책임을 지고 이 제품이 다음과 같은 기준과 규격에 일치함을 공표합니다: 2016년 4월 19일까지: 2004/108/EG, 2016년 4월 20일부터: 2014/30/EU, 2011/65/EU, EN ISO 12100.

Hilti Corporation, Feldkircherstrasse 100,
FL-9494 Schaan



Paolo Luccini
Head of BA Quality and Process
Management
Business Area Electric Tools &
Accessories
06/2015



Johannes Wilfried Huber
Senior Vice President

Business Unit Diamond

06/2015

기술 문서 작성자:

Hilti Entwicklungsgesellschaft mbH
Zulassung Elektrowerkzeuge
Hiltistrasse 6
86916 Kaufering
Deutschland



Hilti Corporation

LI-9494 Schaan

Tel.: +423/234 21 11

Fax: +423/234 29 65

www.hilti.com

Hilti = registered trademark of Hilti Corp., Schaan
Pos. 1 | 2015117



2048745