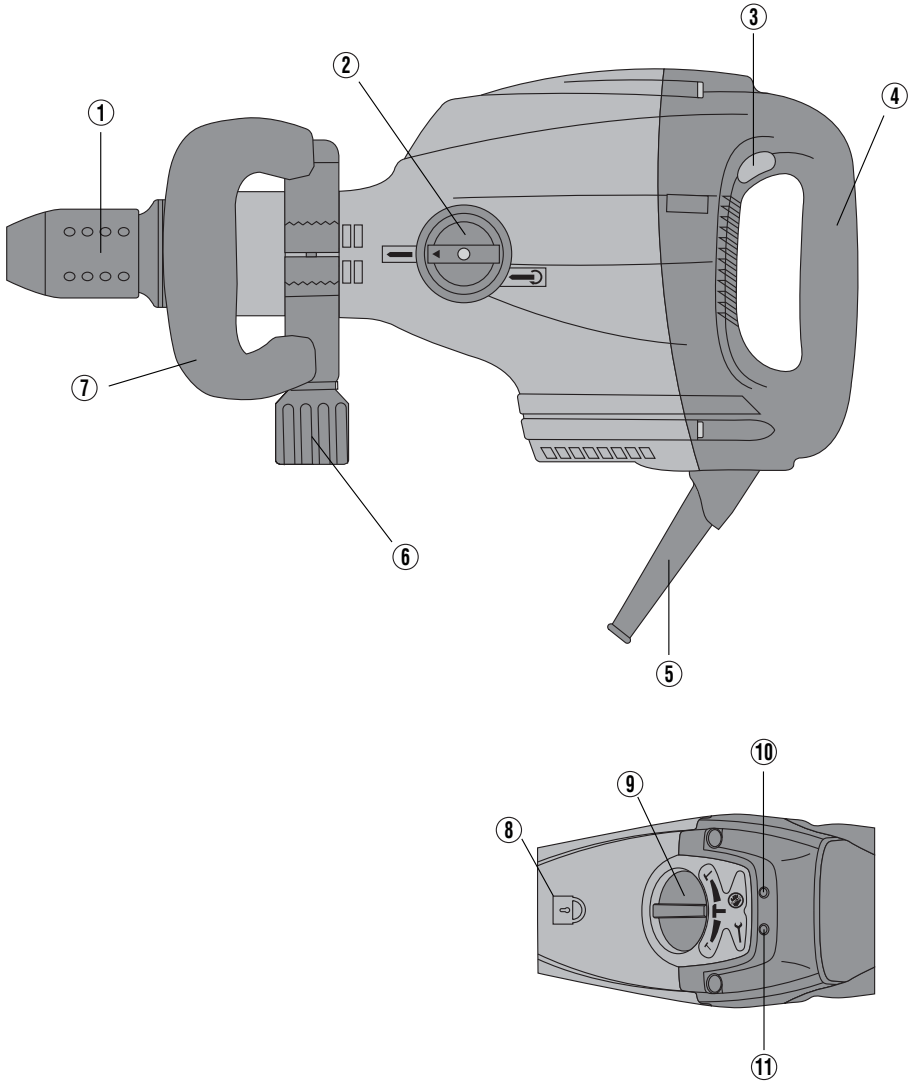


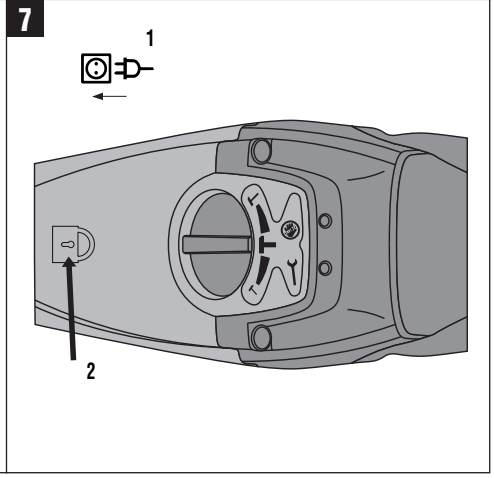
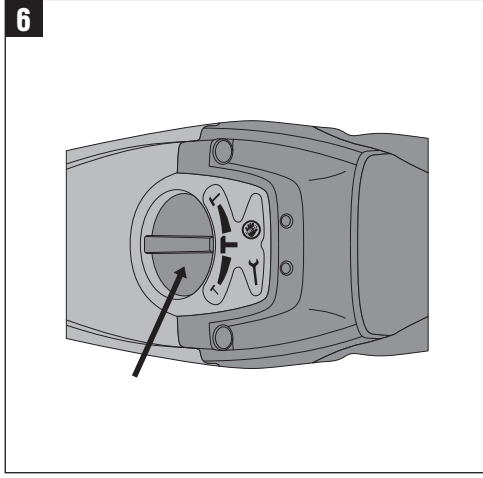
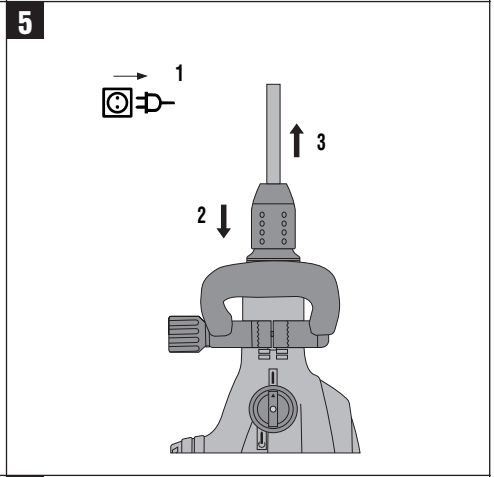
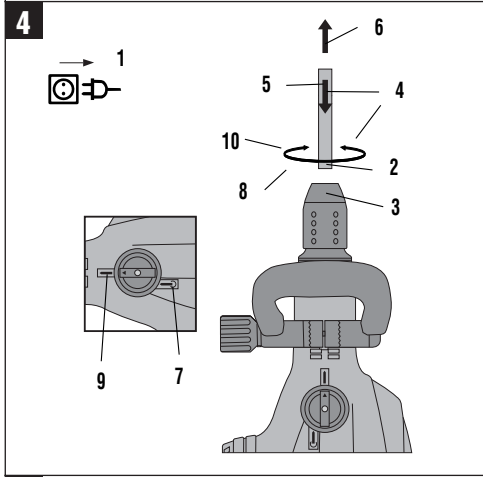
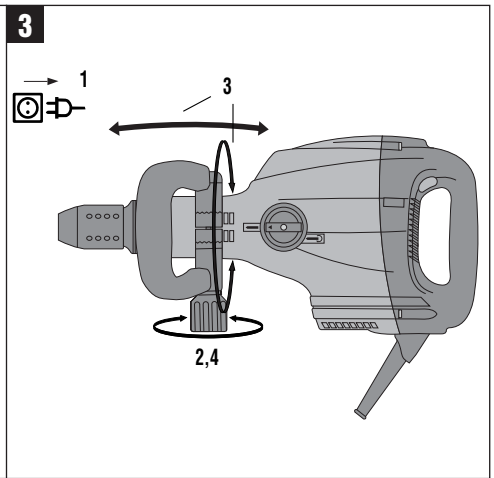
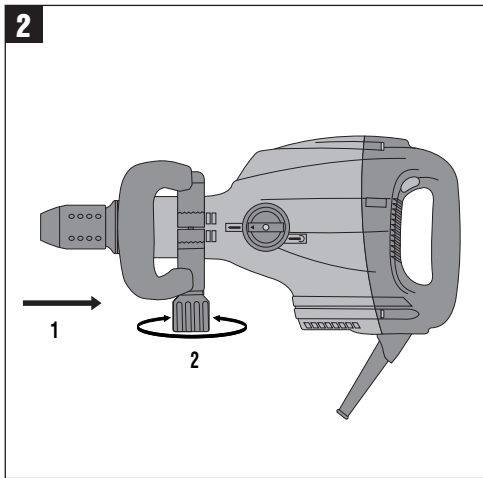
HILTI

TE 706 / TE 706-AVR

Bedienungsanleitung	de
Operating instructions	en
Mode d'emploi	fr
Istruzioni d'uso	it
Gebruiksaanwijzing	nl
Manual de instruções	pt
Manual de instrucciones	es
Brugsanvisning	da
Käyttöohje	fi
Bruksanvisning	no
Bruksanvisning	sv
Οδηγίες χρήσεως	el
Kasutusjuhend	et
Lietošanas pamācība	lv
Instrukcija	lt







TE 706/TE 706-AVR martello demolitore

Leggere attentamente il manuale d'istruzioni prima di mettere in funzione l'attrezzo.

Conservare sempre il presente manuale d'istruzioni insieme all'attrezzo.

Se affidato a terzi, l'attrezzo deve essere sempre provvisto del manuale d'istruzioni.

Elementi di manovra e componenti 1

- ① Mandrino
- ② Interruttore di posizionamento e arresto dello scalpello
- ③ Interruttore on/off
- ④ Impugnatura
- ⑤ Cavo di rete
- ⑥ Vite
- ⑦ Impugnatura laterale
- ⑧ Simbolo lucchetto (blocco)
- ⑨ Selettore della potenza
- ⑩ Indicatore protezione antifurto TPS (opzionale)
- ⑪ Indicatore di servizio

Indice	Pagina
1. Indicazioni di carattere generale	31
2. Descrizione	32
3. Attrezzi ed accessori	32
4. Dati tecnici	33
5. Indicazioni di sicurezza	34
6. Messa in funzione	36
7. Utilizzo	36
8. Cura e manutenzione	37
9. Problemi e soluzioni	38
10. Smaltimento	39
11. Garanzia del costruttore per gli attrezzi	39
12. Dichiarazione di conformità CE (originale)	40

1. Indicazioni di carattere generale

1.1 Indicazioni di pericolo e relativo significato

-PRUDENZA-

Situazione potenzialmente pericolosa, che potrebbe causare lesioni lievi alle persone o danni materiali.

-NOTA-

Per istruzioni sull'utilizzo dell'attrezzo e altre informazioni utili.

1.2 Simboli e segnali

Segnali d'avvertimento



Attenzione:
pericolo
generico



Attenzione:
alta tensione



Attenzione:
pericolo
ustioni

Simboli



Prima dell'uso
leggere il
manuale
d'istruzioni



Dotato di
protezione
antifurto TPS
(opzionale)



Simbolo
lucchetto



Provvedere al
riciclaggio dei
materiali di
scarto

1 I numeri rimandano alle figure corrispondenti, le figure riferite al testo si trovano nelle pagine pieghevoli della copertina. Tenere aperte queste pagine durante la lettura del manuale d'istruzioni.

Nel testo del presente Manuale d'istruzioni, il termine « attrezzo » si riferisce sempre al martello demolitore TE 706 e/o TE 706-AVR.

Localizzazione dei dati identificativi sull'attrezzo

Il nome del modello ed il numero di serie sono riportati sulla targhetta dell'attrezzo. Riportare questi dati sul manuale d'istruzioni ed utilizzarli sempre come riferimento in caso di richieste rivolte al referente Hilti o al Centro Riparazioni Hilti.

Descrizione: _____

Numero di serie: _____

2. Descrizione

2.1 Utilizzo conforme

L'attrezzo è adatto ai lavori di scalpellatura e demolizione a parete. È adatto per operazioni di smantellamento e demolizione di calcestruzzo, opere in muratura, pietra o asfalto. Per quanto concerne l'ambiente di lavoro, questo strumento è adatto a cantieri di ogni genere.

L'utilizzo dell'attrezzo deve avvenire in conformità a tensione e frequenza di rete riportate sulla targhetta. Non è consentito manipolare o apportare modifiche all'attrezzo.

2.2 Caratteristiche principali dell'attrezzo

2.2.1 Active Vibration Reduction (AVR)

- L'attrezzo TE 706-AVR è dotato di sistema di riduzione attiva delle vibrazioni "Active Vibration Reduction", che riduce le vibrazioni al 40 % del valore dell'attrezzo TE 706 (senza "Active Vibration Reduction").

2.2.2 Sistema antifurto TPS (Theft Protection System) (opzionale)

- L'apparecchio può essere dotato, come optional, della funzione "antifurto". Se l'attrezzo è dotato di questa funzione, può essere sbloccato e azionato soltanto con la relativa chiave di attivazione TPS-K.

2.2.3 Mandrino

- Mandrino per sostituzione rapida TE-Y (SDSmax)

2.2.4 Interruttore

- Interruttore on/off
- Interruttore di selezione della potenza su 3 posizioni (100 %, 75 %, 50 %)
- Interruttore di posizionamento e arresto dello scalpello

2.2.5 Impugnature (con rivestimento in elastomero morbido)

- Maniglia laterale girevole e orientabile, con ammortizzamento delle vibrazioni.
- Impugnatura con isolamento antivibrazione.

2.2.6 Dispositivi di sicurezza

- Blocco elettronico del riavvio, contro la partenza involontaria dell'attrezzo dopo un'interruzione di corrente (v. 9.).
- Protezione dalla temperatura e dalle vibrazioni, grazie all'impugnatura ed al gusco della carcassa separato dall'interno dell'attrezzo.
- Protezione automatica del sistema elettronico dalla sovratensione e dalle temperature troppo elevate (v. 9.).

2.2.7 Lubrificazione

- Lubrificazione continua, con vani separati per ingranaggi e massa battente.

2.2.8 Display con segnale luminoso

- Indicatore di servizio con segnale luminoso (rosso, v. 8.3).
- Indicatore per sistema antifurto TPS (opzionale) (giallo, v. 7.2.1).

2.2.9 La fornitura/equipaggiamento standard comprende


- attrezzo
- impugnatura laterale
- dispenser del grasso 50 ml
- panno per pulizia
- manuale d'istruzioni
- valigetta per il trasporto con vani per gli scalpelli

3. Attrezzi ed accessori

TE 706/TE 706-AVR	Larghezza mm	Lunghezza mm	Larghezza "	Lunghezza "
TE-Y mandrino (SDSmax)				
Scalpello a punta	--	280-700	--	11"-27"
Scalpello piatto	26	280-700	3/4"	11"-27"
Vanghetta	50-120	280-500	2"-4 1/2"	11"-19"
Sgorbia	28	280	1"	11"
Scalpello per canaline	22-36	280	7/8"-1 1/2"	11"
Scalpello per fughe	38	280	15/16"	11"
Scalpello a spatola	150	650	5 7/8"	25 1/2"
Attrezzo stocker	40 x 40	250	5 7/8"	10"
Costipatore	150 x 150	300	--	--
Sistema antifurto TPS (Theft Protection System) con Company Card, Company Remote e chiave di attivazione TPS-K	opzionale			

Utilizzare gli attrezzi Hilti sopra indicati. Con questi attrezzi, si ottiene una maggiore potenza di demolizione e una durata più lunga, infatti l'attrezzo e l'attrezzo sono ottimizzati per un utilizzo congiunto, come un sistema.

4. Dati tecnici

Attrezzo	TE 706 / TE 706-AVR						
Assorbimento elettrico nominale	1200 W	1200 W	1180 W	1180 W	1200 W	1200 W	1200 W
Tensione nominale	100 V	110 V	120 V	127 V	220 V	230 V	240 V
Corrente nominale	12,3 A	11,1 A	9,9 A	9,3 A	9,0 A	8,7 A	8,6 A
Frequenza di rete	50–60 Hz						
Peso secondo la procedura EPTA 01/2003	7,9 kg						
Dimensioni (L x P x H)	560 x 125 x 250 mm						
Mandrino	TE-Y (SDSmax)						
Numero di battute sotto carico	2760 Colpi/min						
Energia per colpo singolo	6–10 Joule						
Potenza di demolizione su calcestruzzo di media durezza	750 cm ³ /min						
Doppio isolamento (secondo. EN 60745)	Classe di protezione II 						

-AVVISO-

Il valore delle oscillazioni indicato sulle istruzioni è stato misurato secondo le procedure previste dalla norma EN 60745 e può essere usato per confrontare gli attrezzi elettrici. È anche adatto ad una valutazione preventiva del carico delle vibrazioni. Il valore delle oscillazioni indicato si riferisce alle applicazioni principali dell'attrezzo elettrico. Se tuttavia l'attrezzo viene impiegato per altre applicazioni, con utensili diversi o senza la dovuta manutenzione, il valore delle vibrazioni può differire. Ciò può comportare un aumento notevole del carico delle oscillazioni nel corso dell'intera durata del lavoro. Per una valutazione precisa del carico delle oscillazioni occorre tenere conto anche dei tempi in cui l'attrezzo rimane acceso, ma di fatto non viene utilizzato. Ciò può comportare una riduzione notevole del carico delle oscillazioni nel corso dell'intera durata del lavoro. Attuare ulteriori misure di sicurezza per proteggere l'utilizzatore dall'effetto delle vibrazioni, come ad esempio: effettuare la manutenzione degli attrezzi elettrici e degli utensili, tenere le mani calde, organizzare le fasi di lavoro.

Informazioni su rumorosità e vibrazioni (misurate secondo la norma EN 60745-2-6):

Tipico livello di potenza sonora di grado A	TE 706	101 dB (A)
	TE 706-AVR	98 dB (A)
Livello di pressione acustica ponderato	TE 706	90 dB (A)
	TE 706-AVR	87 dB (A)

Per il livello di pressione acustica indicato secondo la EN 60745 la differenza corrisponde a 3 dB.

Porter un casque antibruit!

Valori di vibrazione triassiali (somma vettoriale delle vibrazioni)

misurati secondo EN 60745-2-6

Scalpellatura, (a _h , Cheq):	TE 706	9,0 m/s ²
	TE 706-AVR	5,5 m/s ²

Incertezza (K) per i valori di vibrazione triassiali	1,5 m/s ²
------------------------------------------------------	----------------------


Con riserva di apportare modifiche tecniche!

5. Indicazioni di sicurezza

NOTA

Le indicazioni di sicurezza riportate nel capitolo 5.1 contengono tutte le indicazioni di sicurezza generali per gli attrezzi elettrici, che devono essere riportate nel manuale d'istruzioni in conformità con le norme vigenti. Potrebbero pertanto essere riportate indicazioni che non sono rilevanti per questo attrezzo.

5.1 Indicazioni generali di sicurezza per attrezzi elettrici

-  **ATTENZIONE!** Leggere tutte le indicazioni di sicurezza e le avvertenze. Eventuali omissioni nell'adempimento delle indicazioni di sicurezza e avvertenze potranno causare scosse elettriche, incendi e/o lesioni gravi. Si raccomanda di seguire le avvertenze di sicurezza e le istruzioni per gli utilizzi futuri. Il termine "attrezzo elettrico" utilizzato nelle avvertenze di sicurezza si riferisce ad attrezzi elettrici alimentati dalla rete (con cavo di alimentazione) e ad attrezzi elettrici alimentati a batteria (senza cavo di alimentazione).

5.1.1 Sicurezza sul posto di lavoro

- Mantenere pulita e ben illuminata la zona di lavoro.** Il disordine o le zone di lavoro non illuminate possono essere fonte di incidenti.
- Evitare di lavorare con l'attrezzo elettrico in ambienti soggetti a rischio di esplosioni nei quali si trovino liquidi, gas o polveri infiammabili.** Gli attrezzi elettrici producono scintille che possono far infiammare la polvere o i gas.
- Tenere lontani i bambini e le altre persone durante l'impiego dell'attrezzo elettrico.** Eventuali distrazioni potranno comportare la perdita del controllo sull'attrezzo.

5.1.2 Sicurezza elettrica

- La spina di collegamento dell'attrezzo elettrico deve essere adatta alla presa. Evitare assolutamente di apportare modifiche alla spina. Non utilizzare adattatori con gli attrezzi elettrici dotati di messa a terra di protezione.** Le spine non modificate e le prese adatte allo scopo riducono il rischio di scosse elettriche.
- Evitare il contatto del corpo con superfici con messa a terra, come tubi, radiatori, fornelli e frigoriferi.** Sussiste un maggior rischio di scosse elettriche nel momento in cui il corpo è collegato a terra.
- Tenere gli attrezzi elettrici al riparo dalla pioggia o dall'umidità.** L'eventuale infiltrazione di acqua in un attrezzo elettrico aumenta il rischio di scosse elettriche.
- Non usare il cavo per scopi diversi da quelli previsti, per trasportare o appendere l'attrezzo elettrico, né per estrarre la spina dalla presa di corrente. Tenere il cavo al riparo da fonti di calore, dall'olio, dagli spigoli o da parti dell'attrezzo in movimento.** I cavi danneggiati o aggrovigliati aumentano il rischio di scosse elettriche.
- Qualora si voglia usare l'attrezzo elettrico all'aperto, impiegare esclusivamente cavi di prolunga adatti anche per l'impiego all'esterno** riduce il rischio di scosse elettriche.
- Se non è possibile evitare l'uso dell'attrezzo elettrico in un ambiente umido, utilizzare un circuito di sicurezza per cor-**

renti di guasto. L'impiego di un circuito di sicurezza per correnti di guasto evita il rischio di scossa elettrica.

5.1.3 Sicurezza delle persone

- È importante concentrarsi su ciò che si sta facendo e maneggiare con attenzione l'attrezzo elettrico durante le operazioni di lavoro. Non utilizzare l'attrezzo elettrico in caso di stanchezza o sotto l'effetto di droghe, bevande alcoliche o medicinali.** Anche solo un attimo di distrazione durante l'uso dell'attrezzo elettrico potrebbe provocare lesioni gravi.
- Indossare sempre l'equipaggiamento di protezione personale e gli occhiali protettivi.** Se si avrà cura d'indossare l'equipaggiamento di protezione personale come la mascherina antipolvere, le calzature antinfortunistiche antiscivolo, l'elmetto di protezione o le protezioni acustiche, a seconda dell'impiego previsto per l'attrezzo elettrico, si potrà ridurre il rischio di lesioni.
- Evitare l'accensione involontaria dell'attrezzo. Accertarsi che l'attrezzo elettrico sia spento prima di collegare l'alimentazione di corrente e/o la batteria, prima di prenderlo o trasportarlo.** Comportamenti come tenere il dito sopra l'interruttore durante il trasporto o collegare l'attrezzo elettrico acceso all'alimentazione di corrente possono essere causa di incidenti.
- Rimuovere gli strumenti di regolazione o la chiave inglese prima di accendere l'attrezzo elettrico.** Un utensile o una chiave che si trovino in una parte in rotazione dell'attrezzo possono causare lesioni.
- Evitare di assumere posture anomale. Cercare di tenere una posizione stabile e di mantenere sempre l'equilibrio.** In questo modo sarà possibile controllare meglio l'attrezzo elettrico in situazioni inaspettate.
- Indossare un abbigliamento adeguato. Evitare di indossare vestiti larghi o gioielli.** Tenere i capelli, i vestiti e i guanti lontani da parti in movimento. I vestiti larghi, i gioielli o i capelli lunghi possono impigliarsi nelle parti in movimento.
- Se è possibile montare dispositivi di aspirazione o di raccolta della polvere, assicurarsi che questi siano collegati e vengano utilizzati in modo corretto.** L'impiego di un dispositivo di aspirazione della polvere può diminuire il pericolo rappresentato dalla polvere.

5.1.4 Utilizzo e cura dell'attrezzo elettrico

- Non sovraccaricare l'attrezzo. Impiegare l'attrezzo elettrico adatto per eseguire il lavoro.** Utilizzando l'attrezzo elettrico adatto, si potrà lavorare meglio e con maggior sicurezza nell'ambito della gamma di potenza indicata.
- Non utilizzare attrezzi elettrici con interruttori difettosi.** Un attrezzo elettrico che non si possa più accendere o spegnere è pericoloso e deve essere riparato.
- Estrarre la spina dalla presa di corrente e/o la batteria, prima di regolare l'attrezzo, di sostituire pezzi di ricambio e accessori o prima di riporre l'attrezzo.** Tale precauzione eviterà che l'attrezzo elettrico possa essere messo in funzione inavvertitamente.
- Custodire gli attrezzi elettrici non utilizzati al di fuori della portata dei bambini. Non far utilizzare l'attrezzo a persone che non sono abituate ad usarlo o che non abbiano letto le**

presenti istruzioni. Gli attrezzi elettrici sono pericolosi se utilizzati da persone inesperte.

- e) **Effettuare accuratamente la manutenzione dell'attrezzo.** Verificare che le parti mobili dell'attrezzo elettrico funzionino perfettamente e non si inceppino, che non ci siano pezzi rotti o danneggiati al punto tale da limitare la funzione dell'attrezzo stesso. Far riparare le parti danneggiate prima d'impiegare l'attrezzo. Molti incidenti sono provocati da una manutenzione scorretta degli attrezzi elettrici.
- f) **Mantenere affilati e puliti gli utensili da taglio.** Gli utensili da taglio conservati con cura ed affilati tendono meno ad incastrarsi e sono più facili da guidare.
- g) **Seguire attentamente le presenti istruzioni durante l'utilizzo dell'attrezzo elettrico, degli accessori, degli utensili, ecc. A tale scopo, valutare le condizioni di lavoro e il lavoro da eseguire.** L'impiego di attrezzi elettrici per usi diversi da quelli consentiti potrà dar luogo a situazioni di pericolo.

5.1.5 Assistenza

- a) **Fare riparare l'attrezzo esclusivamente da personale specializzato qualificato e solo impiegando pezzi di ricambio originali.** In questo modo potrà essere salvaguardata la sicurezza dell'attrezzo elettrico.

5.2 Indicazioni di sicurezza per martelli

- a) **Indossare le protezioni acustiche.** *Il rumore può apparecchiato descritto.*
- b) **Utilizzare l'apparecchio con le impugnature supplementari fornite.** *Un'eventuale perdita del controllo può provocare lesioni.*
- c) **Se si eseguono lavori durante i quali è possibile che l'utensile entri in contatto con cavi elettrici nascosti o con il cavo elettrico dell'attrezzo stesso, afferrare l'attrezzo elettrico dalle superfici dell'impugnatura isolate.** Il contatto con un cavo sotto tensione può mettere sotto tensione anche i componenti metallici dell'attrezzo e causare così una scossa elettrica.

5.3 Indicazioni di sicurezza aggiuntive

5.3.1 Sicurezza delle persone

- a) **Se l'apparecchio viene utilizzato senza un sistema di aspirazione della polvere, si deve utilizzare una mascherina protettiva.**
- b) **Fare delle pause durante il lavoro ed eseguire esercizi di distensione ed esercizi per le dita al fine di migliorarne la circolazione sanguigna.**
- c) **Per evitare il pericolo di cadute durante il lavoro, fare scorrere sempre il cavo di rete, il cavo di prolunga ed il tubo di aspirazione dietro l'attrezzo.**
- d) **L'attrezzo non è destinato all'uso da parte di bambini o di persone deboli senza istruzioni.**
- e) **Evitare di lasciare giocare i bambini con l'attrezzo.**
- f) *Le polveri prodotte da alcuni materiali, come le vernici a contenuto di piombo, alcuni tipi di legno, minerali e metallo possono essere dannose per la salute. Il contatto o l'inalazione delle polveri può provocare reazioni allergiche e/o malattie all'apparato respiratorio dell'utilizzatore o delle persone che si trovano*

nelle vicinanze. Alcune polveri, come la polvere di quercia o di faggio sono cancerogene, soprattutto se combinate ad additivi per il trattamento del legno (cromato, antisettico per legno). I materiali contenenti amianto devono essere trattati soltanto da personale esperto. Impiegare un sistema di aspirazione delle polveri. Al fine di raggiungere un elevato grado di aspirazione della polvere, utilizzare un dispositivo mobile per l'eliminazione della polvere, raccomandato da Hilti, per il legno e/o la polvere minerale, adatto all'uso con il presente attrezzo elettrico. Fare in modo che la postazione di lavoro sia ben ventilata. Si raccomanda l'uso di una mascherina antipolvere con filtro di classe P2. Attenersi alle disposizioni specifiche del Paese relative ai materiali da lavorare.

5.3.2 Sicurezza elettrica

- a) **Prima di iniziare il lavoro, controllare ad es. con un rilevatore di metalli che nell'area di lavoro non vi siano cavi elettrici, condotti del gas o dell'acqua ecc. nascosti.** *Le parti metalliche che sporgono dall'apparecchio possono condurre corrente, ad esempio, se entrano in contatto inavvertitamente con un cavo elettrico. Ciò comporta un elevato rischio di scossa elettrica.*
- b) **Controllare regolarmente il cavo di alimentazione dell'attrezzo: in caso vengano riscontrati eventuali danneggiamenti, farlo riparare o sostituire da un Centro Riparazioni Hilti o da personale specializzato.** **Controllare regolarmente il cavo di prolunga e sostituirlo qualora risultasse danneggiato. Non toccare il cavo di rete o di prolunga se questo viene danneggiato durante il lavoro. Disinserire la spina dalla presa.** *I cavi di collegamento o le prolunghe danneggiate costituiscono una fonte di pericolo di scossa elettrica.*
- c) **Pertanto, soprattutto se vengono lavorati frequentemente materiali conduttori, far controllare ad intervalli regolari gli attrezzi sporchi presso un Centro Riparazioni Hilti.** *In circostanze sfavorevoli, la polvere eventualmente presente sulla superficie dell'attrezzo, soprattutto se proveniente da materiali conduttori, oppure l'umidità, possono causare scariche elettriche.*

5.3.3 Maneggio ed impiego conforme di attrezzi elettrici.

- a) **Accertarsi che gli utensili siano dotati del sistema di innesto adatto per l'attrezzo e che siano regolarmente fissati nel mandrino.**
- b) **In caso di interruzione della corrente: spegnere l'attrezzo, rimuovere la spina.** *In questo modo si evita la messa in funzione inavvertita dell'apparecchio in caso di ritorno della corrente.*
- c) **Per evitare che il cavo di alimentazione o cavi elettrici nascosti vengano danneggiati dall'uso dell'utensile, tenere saldamente l'attrezzo dalle superfici dell'impugnatura isolate.** *In caso di contatto con cavi o tubazioni conduttori di corrente, le parti in metallo dell'attrezzo sono sotto tensione e l'utilizzatore è esposto al rischio di una scossa elettrica.*

5.3.4 Posto di lavoro

- a) Fare in modo che l'area di lavoro sia ben illuminata.
 b) Assicurare una sufficiente aerazione dell'area di lavoro. Una scarsa aerazione dell'area di lavoro può provocare danni alla salute a causa della formazione di polvere.

5.3.5 Equipaggiamento di protezione personale

Durante l'utilizzo dell'attrezzo, l'utilizzatore e le persone che si trovano in prossimità della postazione di

lavoro devono indossare adeguati occhiali e casco di protezione, protezioni acustiche, guanti di protezione e, nel caso in cui non venga utilizzata l'aspirazione polverosa, una leggera protezione delle vie respiratorie.



Indossare occhiali di protezione



Indossare casco di protezione



Indossare protezioni acustiche



Indossare guanti di protezione



Utilizzare mascherina protettiva

6. Messa in funzione



Assicurarsi che l'attrezzo non sia connesso alla rete elettrica.

6.1 Montaggio dell' impugnatura laterale 2

1. Applicare l'impugnatura laterale.
2. Fissarla con la vite.

6.2 Utilizzo dei cavi di prolunga

Utilizzare esclusivamente cavi di prolunga omologati per la specifica applicazione, con una sezione sufficiente.

Sezioni minime consigliate e lunghezze max dei cavi:

Sezione tensione	Cavo di rete				AWG	
	1,5 mm ²	2,0 mm ²	2,5 mm ²	3,5 mm ²	14	12
100 V	–	20 m	–	30 m	–	–
110–127 V	20 m	25 m	30 m	–	75 ft	125 ft
220–240 V	50 m	–	100 m	–	–	–

Non utilizzare cavi di prolunga da 1,25 mm² o con sezione 16 AWG.

6.3 Utilizzo di generatori o trasformatori

Questo attrezzo può essere utilizzato anche collegandolo con un generatore o ad un trasformatore, purché vengano rispettate le seguenti condizioni:

- Tensione alternata, energia erogata almeno 2600 W.
- La tensione d'esercizio dev'essere sempre compresa tra +5 % e –15 % rispetto alla tensione nominale (v. targhetta).
- Frequenza di rete 50–60 Hz; mai oltrepassare i 65 Hz.
- Regolazione automatica del voltaggio con picco iniziale di potenza.

Non collegare contemporaneamente al generatore/trasformatore nessun altro attrezzo. L'accensione e lo spegnimento di altri attrezzi può provocare picchi di sottotensione e/o sovratensione, che possono danneggiare l'attrezzo.

7. Utilizzo

7.1 Preparazione

7.1.1 Posizionare l'impugnatura supplementare 3

1. Disinserire la spina dalla presa.
2. Allentare la vite dell'impugnatura laterale.
3. Portare l'impugnatura laterale nella posizione desiderata.
4. Fissarla con la vite nella posizione desiderata.

7.1.2 Inserire gli scalpelli/vanghette 4

1. Disinserire la spina dalla presa.
2. Verificare che l'estremità dello scapello da innestare sia pulita e leggermente ingrassata. Se necessario, pulirla ed ingrassarla.
3. Verificare che il bordo di tenuta della cappa di pro-

tezione antipolvere sia pulito ed in buone condizioni. Se necessario, pulire la protezione antipolvere oppure sostituire il bordo di tenuta nel caso in cui risultasse danneggiato.

4. Introdurre lo scalpello nel mandrino e ruotare, esercitando una leggera pressione, finché non si innesta nella scanalatura di guida.
5. Esercitare una pressione sullo scalpello, nel mandrino, finché non si innesta (fino al click).
6. Controllare che il bloccaggio sia effettivo, tirando lo scalpello.

7.1.2.1 Posizionare lo scalpello piatto/vanghetta 4

7. Ruotare l'interruttore di posizionamento e arresto sulla posizione "ruota scalpello".
8. Ruotare lo scalpello nella posizione desiderata.

7.1.2.2 Arrestare lo scalpello piatto/vanghetta 4

9. Ruotare l'interruttore di posizionamento e arresto sulla posizione "arresta scalpello".
10. Ruotare lo scalpello fino allo scatto (24 posizioni di scatto per ogni rotazione).

7.1.3 Estrarre lo scalpello 5



L'attrezzo può surriscaldarsi durante l'utilizzo. Pericolo di scottature alle mani. Per sostituire l'attrezzo, utilizzare guanti di protezione.

1. Disinserire la spina dalla presa.
2. Tirando indietro il bloccaggio inserti, aprire il mandrino.
3. Estrarre lo scalpello dal mandrino.

7.1.4 Impostare la potenza della scalpellatura 6

Sull'interruttore di selezione della potenza è possibile selezionare la potenza della scalpellatura su tre posizioni (50 %, 100 % e 75 %) di potenza.

7.2 Funzionamento

7.2.1 Attivazione dell'attrezzo (sistema antifurto TPS) 7

(opzionale – non disponibile su tutte le versioni)



Per ulteriori e dettagliate informazioni sull'attivazione e l'utilizzo dell'antifurto, consultare il manuale d'istruzioni alla sezione "Antifurto".

1. Inserire la spina dell'apparecchio nella presa di corrente. La spia gialla dell'antifurto lampeggia. Ora l'attrezzo è pronto per la ricezione del segnale dall'interruttore di sblocco.

2. Portare l'interruttore di sblocco direttamente sull'icona con il lucchetto. Non appena la spia gialla dell'antifurto si spegne, l'attrezzo può essere utilizzato.

-NOTA-

Se si interrompe l'alimentazione di corrente, ad es. in caso di cambiamento del posto di lavoro, la preparazione al funzionamento dell'apparecchio viene mantenuta fino a ca. 20 minuti. In caso di lunghe interruzioni dell'alimentazione, sarà necessario sbloccare l'attrezzo con la chiave di sblocco.

7.2.2 Scalpellatura

-PRUDENZA-

- L'attrezzo ed il processo di scalpellatura producono rumore. Una rumorosità eccessiva può provocare danni all'udito. Utilizzare apposite protezioni acustiche.
- Durante la scalpellatura il materiale può scheggiarsi. Un materiale scheggiato e le scheggia possono causare ferite all'operatore e provocare lesioni agli occhi. Utilizzare occhiali di protezione, guanti di protezione e – se non è disponibile alcun sistema di aspirazione polveri – una leggera maschera di protezione per le vie respiratorie.

-NOTA-

Lavorare sempre a basse temperature. L'attrezzo necessita di una temperatura d'esercizio minima affinché il dispositivo di percussione entri in funzione. Premere leggermente lo scalpello contro la superficie di lavoro mentre l'attrezzo è in funzione. Se necessario ripetere l'operazione. Il dispositivo di percussione entrerà in funzione non appena l'attrezzo raggiungerà la temperatura d'esercizio minima.

7.2.2.1 Accensione

1. Inserire la spina nella presa.
2. Premere l'interruttore On/Off

7.2.2.2 Spegnimento

1. Premere l'interruttore On/Off

8. Cura e manutenzione

Disinserire la spina dalla presa.

8.1 Cura e manutenzione degli inserti

Rimuovere lo sporco formatosi sullo scalpello e proteggere la superficie dell'innesto dalla corrosione, strofinandoli occasionalmente con un panno imbevuto di olio. Gli scalpelli poligonali Hilti non necessitano di riaffilatura.

8.2 Cura dell'attrezzo

-PRUDENZA-

L'attrezzo e in modo particolare le superfici di impugnatura devono essere sempre asciutti, puliti e privi

di olio e grasso. Non utilizzare prodotti detergenti contenenti silicene.

L'involucro esterno dell'attrezzo è realizzato in plastica antiurto. L'impugnatura è in elastomero. Non utilizzare mai l'attrezzo se le feritoie di ventilazione sono ostruite! Pulire con cautela le feritoie di ventilazione utilizzando una spazzola asciutta. Impedire che corpi estranei penetrino all'interno dell'attrezzo. Pulire regolarmente la parte esterna dell'attrezzo con un panno leggermente umido. Per la pulizia dell'attrezzo non utilizzare apparecchi a getto d'acqua o di vapore o acqua corrente! La sicurezza elettrica dell'attrezzo ne può essere compromessa.

8.3 Indicatore di manutenzione

L'attrezzo è dotato di spia avviso di manutenzione.

8.3.1 La spia rossa si illumina

Entro breve è necessario sottoporre l'attrezzo a manutenzione.

È possibile utilizzare l'attrezzo per circa 10 giorni dall'accensione della spia, prima che entri in funzione lo spegnimento automatico. In tempo utile, portare l'attrezzo presso il Centro Riparazioni Hilti, in modo che possa essere sempre pronto per l'uso.

8.3.2 La spia rossa lampeggia

Si è verificato un guasto.

L'apparecchio viene disattivato. Fare riparare l'apparecchio dal Centro Riparazioni Hilti.

8.3.3 Protezione dell'attrezzo

L'attrezzo è dotato di un sistema di protezione contro il

surriscaldamento, che lo spegne automaticamente senza alcun preavviso. La protezione e spegnimento (o non accensione) potrebbe attivarsi senza alcun preavviso oppure senza l'accensione di alcun indicatore/spia, anche in caso di alimentazione di corrente non a norma oppure quando viene rilevato uno scorretto funzionamento della linea elettrica.

8.4 Manutenzione

Controllare regolarmente che le parti esterne dell'attrezzo non presentino danneggiamenti e che gli elementi di comando funzionino perfettamente. Non utilizzare l'attrezzo se danneggiato o se gli elementi di comando non funzionano correttamente. Fare riparare l'apparecchio dal Centro Riparazioni Hilti.

Tutte le riparazioni alla parte elettrica devono essere eseguite solo da un elettricista specializzato.

9. Problemi e soluzioni

Problema	Possibile causa	Soluzione
L'attrezzo non parte.	Si sta attivando il sistema elettronico (questa operazione richiede fino a ca. 4 secondi dall'inserimento della spina) oppure si è azionato il blocco elettronico dell'avviamento in seguito ad un'interruzione di corrente.	Spegnere e riaccendere l'attrezzo.
	L'alimentazione elettrica è interrotta.	Controllare l'alimentazione, ad es. con un altro apparecchio elettrico.
	Cavo di rete o spina difettosi.	Far controllare da un elettricista e farlo sostituire, se necessario.
	Generatore con modalità Stand-By.	Caricare il generatore collegando un altro apparecchio (ad es. lampada da cantiere). Quindi spegnere e riaccendere l'attrezzo.
L'attrezzo non parte e si illumina la spia gialla.	L'attrezzo non è stato sbloccato (negli attrezzi con sistema antifurto, opzionale).	Sbloccare l'attrezzo con la chiave di attivazione.
L'attrezzo non parte e si illumina la spia rossa.	L'attrezzo è sistema danneggiato.	Fare riparare l'apparecchio dal Centro Riparazioni Hilti.
L'attrezzo non parte o si spegne.	Si è attivato il sistema di protezione dal surriscaldamento.	Lasciar raffreddare l'apparecchio. Pulire la feritoia di ventilazione (v. 8.2).
	Alimentazione instabile (protezione da sovratensione o sottotensione).	Scollegare gli altri apparecchi collegati alla stessa fonte di alimentazione elettrica. Collegarli ad un'altra fonte di alimentazione elettrica.
	Il cavo di prolunga è troppo lungo e/o con sezione insufficiente.	Utilizzare il cavo di prolunga con la lunghezza/sezione adeguati (v. 6.2).
Non funziona la rucce.	L'attrezzo è troppo freddo.	Portare l'attrezzo alla temperatura minima d'esercizio (v. 7.2.2).
	L'attrezzo è sistema danneggiato.	Fare riparare l'apparecchio dal Centro Riparazioni Hilti.

L'attrezzo non ha piena potenza.	L'interruttore di riduzione di potenza non è alla piena potenza.	Selezionare la posizione corretta dell'interruttore.
	Il cavo di prolunga è troppo lungo e/o con sezione insufficiente.	Utilizzare il cavo di prolunga con la lunghezza/sezione adeguati (v. 6.2).
	L'alimentazione di corrente ha una tensione troppo bassa.	Collegare l'attrezzo ad un'altra fonte di alimentazione elettrica.

Qualora con gli interventi sopra indicati non si riesca ad eliminare il problema, fare controllare l'attrezzo presso il Centro Riparazioni Hilti.

10. Smaltimento



Gli attrezzi Hilti sono in gran parte costituiti da materiali riciclabili. Condizione essenziale per il riciclaggio è che i materiali vengano accuratamente separati. In molte nazioni, Hilti si è già organizzata per provvedere al ritiro dei vecchi attrezzi e al loro riciclaggio. Per informazioni in merito, contattare il Servizio Clienti Hilti oppure il referente Hilti.



Solo per Paesi UE

Non gettare le apparecchiature elettriche tra i rifiuti domestici.

Secondo la Direttiva Europea sui rifiuti di apparecchiature elettriche ed elettroniche e la sua attuazione in conformità alle norme nazionali, le apparecchiature elettriche esauste devono essere raccolte separatamente, al fine di essere reimpiegate in modo eco-compatibile.

11. Garanzia del costruttore per gli attrezzi

Hilti garantisce che l'attrezzo fornito è esente da difetti di materiale e di produzione. Questa garanzia è valida a condizione che l'attrezzo venga correttamente utilizzato e manipolato in conformità al manuale d'istruzioni Hilti, che venga curato e pulito e che l'unità tecnica venga salvaguardata, cioè vengano utilizzati per l'attrezzo esclusivamente materiale di consumo, accessori e ricambi originali Hilti.

La garanzia si limita rigorosamente alla riparazione gratuita o alla sostituzione delle parti difettose per l'intera durata dell'attrezzo. Le parti sottoposte a normale usura non rientrano nei termini della presente garanzia.

Si escludono ulteriori rivendicazioni, se non diversamente disposto da vincolanti prescrizioni nazionali. In particolare Hilti non si assume alcuna responsabilità per eventuali difetti o danni accidentali o

conseguenziali diretti o indiretti, perdite o costi relativi alla possibilità/impossibilità d'impiego dell'attrezzo per qualsivoglia ragione. Si escludono espressamente tacite garanzie per l'impiego o l'idoneità per un particolare scopo.

Per riparazioni o sostituzioni dell'attrezzo o di singoli componenti e subito dopo aver rilevato qualsivoglia danno o difetto, è necessario contattare il Servizio Clienti Hilti. Hilti Italia SpA provvederà al ritiro dello stesso, a mezzo corriere.

Questi sono i soli ed unici obblighi in materia di garanzia che Hilti è tenuta a rispettare; quanto sopra annulla e sostituisce tutte le dichiarazioni precedenti e/o contemporanee alla presente, nonché altri accordi scritti e/o verbali relativi alla garanzia.

12. Dichiarazione di conformità CE (originale)

Descrizione:	Martello demolitore
Modello:	TE 706
Anno di progettazione:	2004

Sotto nostra unica responsabilità, dichiariamo che questo prodotto è stato realizzato in conformità alle seguenti direttive e norme: 2000/14/CE, EN 60745-1, EN 60745-2-6, 2006/42/CE, 2004/108/CE, EN ISO 12100, 2011/65/EU.

Livello di potenza sonora misurato	
LWA:	100 dB/1pW
Livello di potenza sonora garantito	
LWAd:	102 dB/1pW
Processo di valutazione conformità:	2000/14/CE Appendice VI
Organismo di notifica (Europäische ente abilitato):	TÜV NORD CERT, Am TÜV 1, 30519 Hannover, Germania

**Hilti Corporation, Feldkircherstrasse 100,
FL-9494 Schaan**

Paolo Luccini

Head of BA Quality and Process Management
BA Electric Tools & Accessories
01/2012

Jan Doongaji

Executive Vice President
BU Power Tools & Demolition
01/2012

Documentazione tecnica presso:

Hilti Entwicklungsgesellschaft mbH
Zulassung Elektrowerkzeuge
Hiltistrasse 6
86916 Kaufering
Deutschland

Descrizione:	Martello demolitore
Modello:	TE 706-AVR
Anno di progettazione:	2004

Sotto nostra unica responsabilità, dichiariamo che questo prodotto è stato realizzato in conformità alle seguenti direttive e norme: 2000/14/CE, EN 60745-1, EN 60745-2-6, 2006/42/CE, 2004/108/CE, EN ISO 12100, 2011/65/EU.

Livello di potenza sonora misurato	
LWA:	97 dB/1pW
Livello di potenza sonora garantito	
LWAd:	101 dB/1pW
Processo di valutazione conformità:	2000/14/CE Appendice VI
Organismo di notifica (Europäische ente abilitato):	TÜV NORD CERT, Am TÜV 1, 30519 Hannover, Germania

**Hilti Corporation, Feldkircherstrasse 100,
FL-9494 Schaan**

Paolo Luccini

Head of BA Quality and Process Management
BA Electric Tools & Accessories
01/2012

Jan Doongaji

Executive Vice President
BU Power Tools & Demolition
01/2012

Documentazione tecnica presso:

Hilti Entwicklungsgesellschaft mbH
Zulassung Elektrowerkzeuge
Hiltistrasse 6
86916 Kaufering
Deutschland



Hilti Corporation

LI-9494 Schaan

Tel.: +423 / 234 21 11

Fax: +423 / 234 29 65

www.hilti.com

Hilti = registered trademark of Hilti Corp., Schaan

W 3031 | 0113 | 10-Pos. 1 | 1

Printed in Germany © 2013

Right of technical and programme changes reserved S. E. & O.

282211 / A2



282211