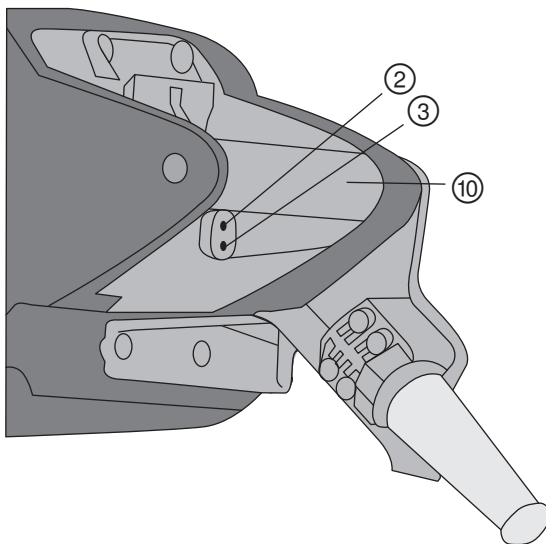
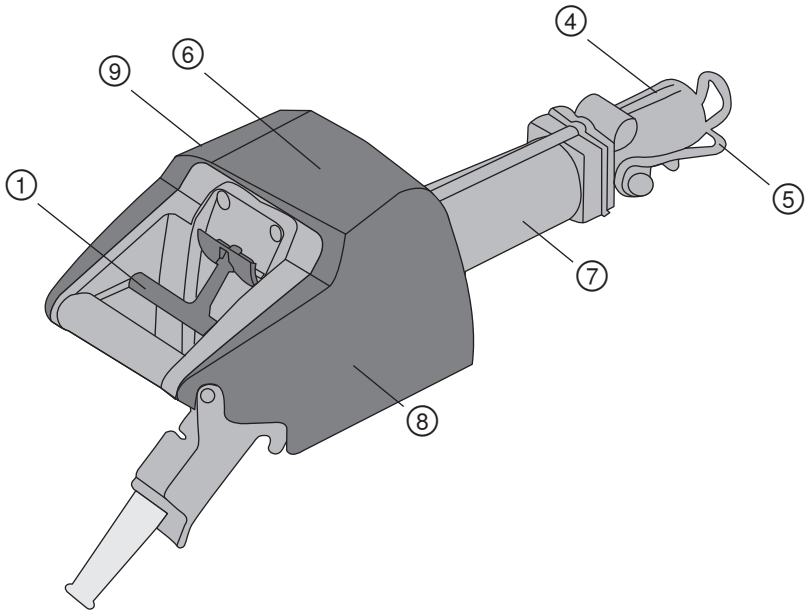


HILTI

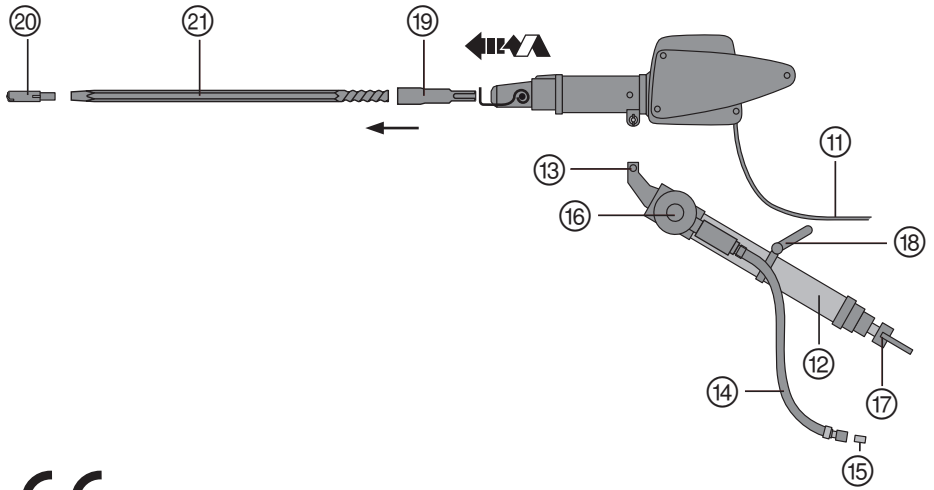
TE MD20

Bedienungsanleitung	de
Operating instructions	en
Mode d'emploi	fr
Manual de instrucciones	es
Instrukcja obsługi	pl
Návod k obsluze	cs
Kullanma Talimatı	tr



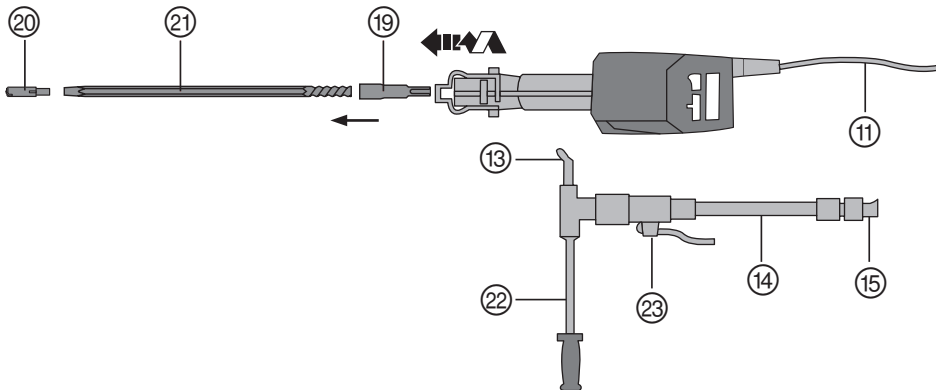


2



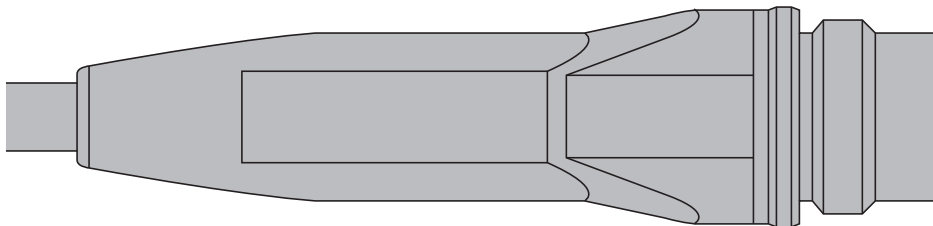
CE

3

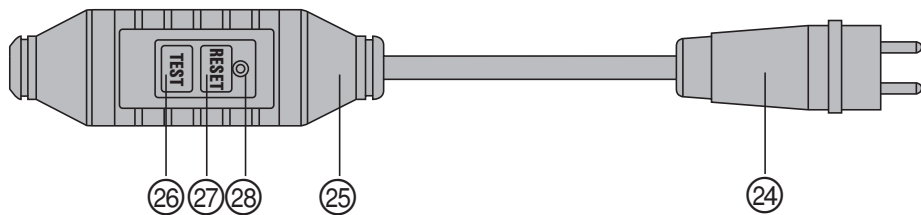


CE

4



5



Perforateur TE MD20

Avant de mettre l'appareil en fonction, lire impérativement son mode d'emploi et bien respecter les consignes.

Le présent mode d'emploi doit toujours accompagner l'appareil. Ne pas prêter ou céder l'appareil à un autre utilisateur sans lui fournir le mode d'emploi.

Organes de commande et éléments de l'appareil 1

- ① Interrupteur Marche/Arrêt
- ② Indicateur de défaut (témoin rouge)
- ③ Témoin de fonctionnement et d'entretien (témoin vert)
- ④ Mandrin
- ⑤ Verrouillage du mandrin
- ⑥ Perforateur
- ⑦ Mécanisme de percussion
- ⑧ Électronique
- ⑨ Engrenages
- ⑩ Poignée

Appareil avec appui de forage 2

- ⑪ Câble d'alimentation
- ⑫ Appui de forage
- ⑬ Broche de fixation
- ⑭ Flexible d'eau
- ⑮ Embout de raccordement d'eau
- ⑯ Régulateur
- ⑰ Pied d'appui
- ⑱ Poignée de transport
- ⑲ Embout d'emmanchage
- ⑳ Tête de forage
- ㉑ Mèche de forage

Fiche dont l'utilisation dans des zones présentant des dangers d'explosion est autorisée selon 5.2 3

Variantes d'appareil TE MD20 LS EM / TE MD20 LS / TE MD20 LS HA / TE MD20 LS IM

Fiche et PRCD (aucune protection Ex !) 4

Variantes d'appareil TE MD20 LS PRCD / TE MD20 LS HA PRCD / TE MD20 LS EM PRCD

- ㉔ Fiche
- ㉕ Interrupteur de protection contre les courants de court-circuit PRCD
- ㉖ Touche TEST
- ㉗ Touche RESET
- ㉘ Témoin lumineux

Sommaire	Page
1. Consignes générales	25
2. Description	26
3. Accessoires	26
4. Caractéristiques techniques	27
5. Consignes de sécurité	28
6. Mise en service	29
7. Utilisation	31
8. Inspection et entretien	32
9. Dépannage	33
10. Recyclage	34
11. Garantie constructeur	34
12. Déclaration de conformité CE (original)	35

1. Consignes générales

1.1 Terme signalant un danger

-AVERTISSEMENT-

Pour attirer l'attention sur une situation pouvant présenter des dangers susceptibles d'entraîner des blessures corporelles graves ou la mort.

-ATTENTION-

Pour attirer l'attention sur une situation pouvant présenter des dangers susceptibles d'entraîner des blessures corporelles légères ou des dégâts matériels.

-REMARQUE-

Pour des conseils d'utilisation et autres informations utiles.

1.2 Pictogrammes

Symboles d'avertissement



Avertissement danger général



Avertissement tension électrique dangereuse



Avertissement surfaces chaudes



Attention à ne pas vous blesser les mains

Symboles d'obligation



Porter des lunettes de protection



Porter un casque de protection



Porter un casque antibruit



Porter des gants de protection



Porter des chaussures de protection

Symboles



Lire le mode d'emploi avant d'utiliser l'appareil

1 Les chiffres renvoient aux illustrations qui se trouvent sur les pages rabattables. Pour lire le mode d'emploi, rabattre ces pages de manière à voir les illustrations.

Dans le présent mode d'emploi, « l'appareil » désigne toujours le perforateur TE MD20.

Si l'appareil est utilisé dans des zones présentant des dangers d'explosion, on devra se conformer aux instructions imprimées sur fond gris dans ce mode d'emploi. Aucune modification ne pourra être effectuée sur l'appareil sans l'accord de l'autorité de certification.

Identification de l'appareil

La désignation du modèle et le numéro de série se trouvent sur la plaque signalétique de l'appareil. Inscrire ces renseignements dans le mode d'emploi et toujours s'y référer pour communiquer avec votre représentant ou votre agence Hilti.

Type : _____

N° de série : _____

2. Description

Le TE MD20 est un perforateur électrique à refroidissement par eau avec mécanisme de percussion pneumatique.

Différentes versions de l'appareil sont disponibles :

TE MD20 LS	(FFE: 348600)
TE MD20 LS HA	(FFE: 408884)
TE MD20 LS IM	(FFE: 402750)
TE MD20 LS PRCD	(FFE: 426730)
TE MD20 LS HA PRCD	(FFE: 431818)
TE MD20 LS EM	(FFE: 434491)
TE MD20 LS EM PRCD	(FFE: 2057631)

Les appareils TE MD20 LS / TE MD20 LS HA / TE MD20 LS EM / TE MD20 LS IM sont conçus pour l'usage en milieu présentant des dangers d'explosion et dans les industries extractives.

3. Accessoires

- Emboutis d'emmanchage TE-MCE
 - Mèches de forage TE-MDR de différentes longueurs
 - Têtes de forage TE-MDH de différentes versions
 - Câble de rallonge TE-MEC pour les milieux présentant des dangers d'explosion.
 - Câble adaptateur TE-MAC PRCD (doit uniquement être utilisé dans des milieux ne requérant pas de protection antidéflagrante)
 - Appui de forage TE-MW/TE-MWT dans différentes longueurs en liaison avec le pied d'appui TEMW2G ou TEMW4G (et, le cas échéant, des rallonges d'appui de forage TE-MW E de différentes longueurs)
- Pour de plus amples renseignements au sujet des accessoires, veuillez vous adresser à votre représentant Hilti.

4. Caractéristiques techniques

	TE MD20 LS TE MD20 LS HA TE MD20 LS EM TE MD20 LS IM	TE MD20 LS PRCD TE MD20 LS HA PRCD TE MD20 LS EM PRCD
Tension nominale	220–240 V monophasé	220–230 V monophasé
Courant nominal	15 A	15 A
Puissance absorbée	2200 W	2200 W
Fréquence du secteur	50–60 Hz	50–60 Hz
Couple de rotation	100 Nm	100 Nm
Vitesse de rotation (rotation à gauche)	205 tr/min	205 tr/min
Énergie libérée par coup	28 J	28 J
Dimensions	770×210×230	770×210×230
Diamètre de la tête	28–51 mm	28–51 mm
Longueur de la mèche de forage	jusqu'à 2,4 m	jusqu'à 2,4 m
Classe de protection I	Classe de protection I	Classe de protection I
Température de stockage sans eau de refroidissement	–20°C à +55°C	–20°C à +55°C
Valeurs de bruit et de vibrations (mesurées selon EN 61029) en charge :		
Niveau de puissance acoustique pondéré (A) type	112 dB (A)	112 dB (A)
Niveau de pression acoustique d'émission pondéré (A) type	99 dB (A)	99 dB (A)
Niveau de pression acoustique d'émission pondéré (A) type aux oreilles de l'opérateur	95 dB (A)	95 dB (A)
Porter un casque antibruit !		
Incertitude pour le niveau sonore énoncé selon EN 61029 : 3 dB.		
Valeurs de vibrations triaxiales TE MD20	13 m/s ²	13 m/s ²
Incertitude (K)	1,5 m/s ²	1,5 m/s ²
Poids (machine sans câble)	23,5 kg	23,5 kg
Degré de protection contre la pénétration des corps étrangers et de l'eau	Fiche : IP 66, IP 67 Machine : IP 66	Fiche : IP 44 PRCD : IP 55 Machine : IP 66
Protection antidéflagrante	I M2 / II2 G 94/9/EG EEx d I/IIA T4	Aucune protection antidéflagrante établie

Sous réserve de modifications techniques

-REMARQUE-

Le niveau de vibrations mentionné dans ces instructions a été mesuré conformément à un procédé de mesure normalisé selon EN 61029 et peut être utilisé comme base de comparaison entre outils élec-troportatifs. Il permet également de procéder à une évaluation préalable des sollicitations vibratoires. Le niveau de vibrations mentionné correspond aux principales applications de l'outil électroportatif. Ce niveau peut néanmoins différer si l'outil électroportatif est utilisé pour d'autres applications, avec des outils à monter différents ou que l'entretien s'avère insuffisant. Ceci peut augmenter considérablement les sollicitations vibratoires dans tout l'espace de travail. Pour une évaluation précise des sollicitations vibratoires, il convient également de prendre en compte les temps durant lesquels l'appareil est arrêté ou marche à vide. Ceci peut sensiblement réduire les sollicitations vibratoires dans tout l'espace de travail. Par ailleurs, il convient de prendre des mesures de sécurité supplémentaires en vue de protéger l'utilisateur des effets des vibrations, telles que : bien entretenir l'outil électroportatif ainsi que les outils à monter, maintenir les mains chaudes, optimiser l'organisation des opérations.

5. Consignes de sécurité

5.1 Consignes de sécurité générales

ATTENTION!

Lors de l'utilisation d'appareils électriques, il est impératif de respecter les mesures de sécurité fondamentales afin d'éviter les électrocutions, les risques de blessures et d'incendies. Lire toutes les instructions avant d'utiliser cet appareil électrique et veiller à bien conserver ces consignes de sécurité.

En plus des consignes de sécurité énumérées dans les différentes sections du présent mode d'emploi, il est important de toujours bien respecter les directives suivantes.

- L'appareil et ses accessoires peuvent s'avérer dangereux s'ils sont utilisés de manière incorrecte par du personnel non qualifié ou de manière non conforme à l'usage prévu.

5.2 Usage conforme aux directives

L'appareil est conçu pour le forage de la roche et non le perçage dans le béton armé, avec des diamètres de têtes de forage de 28 à 51 mm et des profondeurs de forage jusqu'à 2,4 m.

L'utilisation de TE MD20 LS / TE MD20 LS HA / TE MD20 LS IM / TE MD20 LS EM dans des zones présentant des dangers d'explosion est autorisée.

Ces appareils sont conformes aux prescriptions selon 94/9/CE (ATEX) pour le

Groupe I cat. M2 → industrie extractive et zones grisouteuses

Groupe II cat. 2G → autres zones présentant des dangers d'explosion, dans lesquelles séjournent des gaz et vapeurs du groupe IIA (sur demande du client également pour des gaz et vapeurs du groupe IIB), avec des températures d'inflammation supérieures à 135°C.

TE MD20 LS PRCD / TE MD20 LS HA PRCD / TE MD20 LS EM PRCD

Ne pas utiliser l'appareil dans un environnement présentant des risques d'explosion et où se trouvent des liquides, des gaz ou poussières inflammables.

Les outils électroportatifs génèrent des étincelles risquant d'enflammer les poussières ou les vapeurs.

5.3 Utilisation non conforme à sa destination



- Il est interdit d'effectuer des manipulations ou des transformations sur l'appareil.
- Pour éviter tout risque de blessures, utiliser uniquement les accessoires et appareils complémentaires d'origine Hilti.
- Bien respecter les consignes concernant l'utilisation, l'inspection et l'entretien de l'appareil indiquées dans le présent mode d'emploi.

5.4 Aménagement correct des postes de travail

- Porter des chaussures à semelles antidérapantes et veiller à toujours bien rester en équilibre.
- Lors du travail, le port de gants en caoutchouc est à conseiller.
- Ne porter ni vêtements amples, ni bijoux, ni cheveux longs dénoués qui risqueraient d'être happés par des pièces en mouvement.
- Adopter une bonne posture.
- Veiller à ce que le poste de travail soit bien éclairé.
- Veiller à ce que la place de travail soit bien ventilée.
- Débarrasser le poste de travail de tous objets susceptibles de causer des blessures.
- Lors du travail, s'assurer que toutes autres personnes soient éloignées du lieu d'intervention.
- Pour éviter les risques de trébuchement, toujours faire passer le cordon ou le câble de rallonge ainsi que le flexible d'eau à l'arrière de l'appareil.
- L'appareil ne doit être utilisé qu'avec les appuis de forage TE-MW et TE-MW T ou une aide au forage adaptée.
- Entretien des outils soigneusement. Maintenir les outils affûtés et propres, afin de mieux travailler de manière plus sûre. Respecter les consignes d'entretien et les instructions relatives au changement d'outil.

5.5 Dangers généraux du fait de l'appareil



- Utiliser l'appareil uniquement s'il est en parfait état et seulement de manière conforme à l'usage prévu.
- Veiller à ce que les poignées soient toujours sèches, propres et exemptes de traces de graisse et d'huile.
- Ne jamais laisser l'appareil sans surveillance.
- Éviter tout démarrage intempestif de l'appareil. Toujours arrêter l'appareil avant de le transporter.

ATTENTION!

- N'utiliser que des accessoires ou adaptateurs d'origine qui figurent dans le présent mode d'emploi. L'utilisation d'autres outils ou accessoires peut engendrer des risques de blessure.
- Ne pas surcharger l'appareil. L'utilisateur travaillera mieux et de manière plus sûre dans la plage de puissance indiquée.
- Ne toucher ni ne tenir aucune des pièces en rotation.
- Lorsque l'appareil n'est pas utilisé (par ex. pendant la pause), toujours débrancher la fiche d'alimentation de la prise avant de procéder à l'inspection, à l'entretien de l'appareil ou un changement d'outils.
- Tous les appareils non utilisés doivent être rangés dans un endroit sec, fermé à clé ou hors d'atteinte pour du personnel non autorisé.

5.5.1 Dangers mécaniques



- Bien respecter les instructions qui correspondent à l'inspection, à l'entretien et au remplacement des outils en temps voulu.

-REMARQUE-

La remarque sur fond grisé suivante doit être par principe respectée pour toutes les machines et dans toutes les conditions environnementales.

L'embout d'emmanchage et le mandrin sont adaptés l'un à l'autre et sont des parties essentielles pour la protection antidéflagrante. Veiller à n'utiliser que des outils d'origine Hilti et vérifier qu'ils sont correctement assemblés et verrouillés dans le mandrin.

5.5.2 Dangers électriques



- S'assurer que l'appareil est connecté à la terre et que la prise de terre utilisée fonctionne correctement. Sans prise de terre, il y a danger de mort !

-AVERTISSEMENT-

- Utiliser seulement l'appareil s'il est raccordé à une alimentation électrique équipée d'un interrupteur de protection contre les courants de court-circuit (de type A ou B, selon IEC 61008) contrôlé par impulsions ou un disjoncteur différentiel à courant résiduel (GFCI) avec une sensibilité de 10 mA max. S'assurer qu'à l'ouverture de l'interrupteur de protection contre les courants de court-circuit ou du PRCD, le circuit de l'interrupteur de protection n'est pas coupé ! Il est aussi possible d'utiliser des systèmes de protection équivalents ou supérieurs (par ex. contrôleur d'isolement pour circuits électriques CA/CC).
- Vérifier régulièrement que les cordons d'alimentation et câbles de rallonge ainsi que les fiches de raccordement sont en parfait état et les remplacer s'ils sont endommagés. Les réparations sur les appareils Hilti et leurs câbles de raccordement, ainsi que les câbles de rallonge Hilti doivent uniquement être effectuées par un technicien de réparation agréé par Hilti. Toutes réparations sur les autres composants électriques doivent uniquement être effectuées par un électricien qualifié et habilité.
- Vérifier régulièrement que les cordons d'alimentation et câbles de rallonge ainsi que les fiches de raccordement sont en parfait état et les remplacer s'ils sont endommagés.
- Vérifier que l'appareil et les accessoires sont en parfait état. Ne pas utiliser l'appareil s'il est abîmé, s'il n'est pas complet, ou si des organes de commande ne fonctionnent pas parfaitement.
- Ne pas utiliser de cordons d'alimentation et câbles de rallonge à des fins non conformes. Ne jamais porter l'appareil en le tenant par le cordon d'alimentation.
- Saisir la fiche et ne pas tirer sur le cordon d'alimentation pour débrancher l'appareil.
- Protéger le cordon de la chaleur, de l'huile et éviter de le faire passer sur des arêtes vives
- Si le cordon ou le câble de rallonge est abîmé en cours de travail, ne pas y toucher. Débrancher la fiche de la prise.

5.5.3 Dangers thermiques



- N'utiliser l'appareil qu'avec l'alimentation en eau activée afin d'éviter toute surchauffe de l'appareil, de la tête de forage et de la mèche de forage.

5.6 Exigences vis-à-vis de l'utilisateur

- L'appareil est destiné aux utilisateurs professionnels.

-REMARQUE-

La remarque sur fond grisé suivante doit être par principe respectée pour toutes les machines et dans toutes les conditions environnementales.

L'appareil ne doit être utilisé, entretenu et réparé que par un personnel agréé et formé à cet effet. Ce personnel doit être au courant des dangers inhérents à l'utilisation de l'appareil.

- Procéder avec circonspection. Ne pas utiliser l'appareil si vous ne parvenez pas à vous concentrer sur le travail à effectuer.

5.7 Équipement de protection individuelle

Pendant le fonctionnement de l'appareil, l'utilisateur et les personnes se trouvant à proximité doivent porter des lunettes de protection, un casque de protection, un casque antibruit, des gants de protection et des chaussures de protection.



6. Mise en service

Lire et respecter impérativement les consignes de sécurité contenues dans ce mode d'emploi.





-ATTENTION-



Lors de l'installation et de la préparation à l'usage, l'appareil ne doit pas être raccordé au réseau électrique.

6.1 Montage de la tête de forage

Pièces à utiliser : TE-MDR et TE-MDH

1. Emmancher la tête de forage sur l'extrémité avant de la mèche de forage et frapper légèrement dessus pour bien joindre les parties ensemble

-ATTENTION-	
	■ L'appareil, la tête de forage et l'appui de forage sont lourds.
	■ Il y a risque d'écraser des parties du corps.
	■ Porter un casque de protection, des gants de protection et des chaussures de protection.
	

 	-ATTENTION-
	<ul style="list-style-type: none"> ■ Pendant l'utilisation, la tête de forage peut devenir très chaude. ■ L'utilisateur risque de se brûler les mains. ■ Utiliser des gants de protection pour changer d'outil.

6.2 Montage de la mèche de forage

Il convient d'utiliser uniquement des mèches de forage TE-MDR ou des mèches de forage conformes aux spécifications Hilti avec un mandrin approprié. (Commentaire : les mandrins Hilti se distinguent des mandrins standard par leur longueur et leur forme).

1. Débarrasser l'embout des salissures qui ont pu s'y incruster et le graisser.
2. Visser complètement la mèche de forage dans l'embout d'emmanchage.
3. Introduire l'extrémité dans le mandrin et la tourner jusqu'à ce que les rainures s'emboîtent dans les cannelures. Repousser ensuite la mèche de forage dans le mandrin jusqu'en butée.
4. Fermer le verrouillage du mandrin et vérifier que l'embout d'emmanchage est bien verrouillé dans l'axe.

6.3 Montage de l'appui de forage

Utiliser uniquement les appuis de forage TEMW, TE-MW T prévus (avec pied d'appui TE MW 2G ou TEMW4G monté), car ceux-ci assurent l'alimentation en eau de la machine.

1. Débarrasser la broche de fixation de l'appui de forage des salissures qui ont pu s'y incruster.
2. Emboîter la broche de fixation de l'appui dans l'orifice prévu sous le compartiment avant de la machine.
3. Sécuriser la fixation au moyen de la goupille de verrouillage.
4. Pour séparer le perforateur de l'appui de forage (par ex. pour le transport), la plaque de fixation doit être déverrouillée de la broche de fixation. L'appui de forage peut ensuite être retiré de la machine.

6.4 Branchement de la conduite d'eau

-REMARQUE-

La remarque sur fond grisé suivante doit être par principe respectée pour toutes les machines et dans toutes les conditions environnementales.

L'appareil et la mèche doivent être refroidis avec de l'eau, et l'eau a aussi une fonction de rinçage durant le forage.

- Pression d'eau min. 3 bar, max. 5 bar
- Température de l'eau 10–20 °C env.
- Débit d'eau de refroidissement 10 l/min env.
- Degré de souillures admis < 40 µm

-REMARQUE-

Les appuis de forage TE-MW et TE-MWT sont équipés d'une soupape réductrice afin d'assurer que la pression maximale autorisée de 5 bar n'est pas dépassée dans la conduite d'eau. La pression d'eau maximale dans la conduite d'alimentation menant à la soupape réductrice dans l'appui de forage ne doit pas dépasser les $p_{\max} = 20$ bar.

L'eau de refroidissement est introduite dans l'appareil à travers un robinet spécial placé sur la fixation de l'appui de forage et raccordé à l'arrivée d'eau. Dans le cas des appuis de forage Hilti TE-MW ou TE-MWT le raccordement sur ceux-ci s'effectue au moyen d'une douille conique de 1". S'assurer que l'eau circule bien : de l'eau doit gicler à travers les orifices de la tête de forage.

6.5 Branchement électrique

6.5.1 Généralités

L'appareil doit être branché sur un réseau électrique à courant alternatif selon les indications figurant sur la plaque signalétique.

Veiller à ce que la prise sur laquelle est branchée l'appareil soit reliée à un conducteur de terre suffisant. La mise à la terre doit être vérifiée régulièrement pour s'assurer de son fonctionnement correct. Un interrupteur de protection contre les courants de court circuit contrôlé par impulsions/courant continu (de type A ou B, selon IEC 61008), ou un disjoncteur différentiel à courant résiduel (GFCI) avec une sensibilité de 10 mA max. doit être prévu sur l'installation/alimentation secteur et doit être contrôlé régulièrement, conformément aux prescriptions du constructeur. Il est aussi possible d'utiliser des systèmes de protection équivalents ou supérieurs (par ex. contrôleur d'isolement pour circuits électriques CA/CC).

6.5.2 Branchement électrique de TE MD20 LS / TE MD20 LS HA / TE MD20 LS IM / TE MD20 LS EM

En cas d'utilisation en zone présentant des dangers d'explosion : Seuls les systèmes de branchement prévus par la norme 94/9/CE (EEx d I/IIA, IP 66) sont autorisés, par ex. les fiches Hilti TE-MPH de 220–240 V, avec conducteur neutre, conducteur de terre surveillé et circuit de surveillance à sécurité intrinsèque (contact pilote). La coupure de l'alimentation de l'appareil doit être effectuée par un sectionneur à coupure en charge, qui coupe l'alimentation de l'appareil du secteur sur tous les pôles.

-ATTENTION-

Bien s'assurer que l'appareil est arrêté avant de le brancher au réseau d'alimentation électrique.

-REMARQUE-

La fiche **3** est équipée d'un contact pilote pour le montage d'un dispositif de surveillance externe de mise à la terre (branchement par contact pilote). De plus, une diode est intégrée entre le contact pilote et le conducteur de protection TE MD20 LS EM, TE MD20 LS et TE MD20 LS HA, de même qu'une terminaison est intégrée à l'appareil TE MD20 LS IM.

Le circuit de surveillance doit être réalisé avec sécurité intrinsèque conformément à la norme EN/IEC 60079-11.

6.5.3 Branchement électrique de TE MD20 LS PRCD / TE MD20 LS HA PRCD / TE MD20 LS EM PRCD

Dans le cas des variantes d'appareil TE MD20 LS PRCD / TE MD20 LS HA PRCD / TEMD20 LS IM-PRCD, des interrupteurs de protection contre les courants de court-circuit PRCD **4** sont intégrés au câble d'alimentation. Procéder comme suit pour la mise en service de cet appareil :

-ATTENTION-

Bien s'assurer que l'appareil est arrêté avant de le brancher au réseau d'alimentation électrique.

1. Brancher la fiche d'alimentation de l'appareil dans la prise.
2. Appuyer sur la touche RESET sur l'interrupteur de protection contre les courants de court-circuit PRCD (le témoin lumineux doit s'allumer).
3. Appuyer sur la touche TEST sur l'interrupteur de protection contre les courants de court-circuit PRCD (le témoin lumineux doit s'éteindre).

-AVERTISSEMENT-

Si le témoin lumineux ne s'éteint plus, l'appareil ne doit plus être utilisé. Confier la réparation de l'appareil à un personnel spécialisé qualifié utilisant des pièces de rechange d'origine !

4. Appuyer sur la touche RESET sur l'interrupteur de protection contre les courants de court-circuit PRCD (le témoin lumineux doit s'allumer).

L'appareil est alors prêt à être utilisé

6.6 Utilisation de câbles de rallonge

Utiliser uniquement des câbles de rallonge et câbles adaptateurs homologués pour le champ d'action correspondant et de section suffisante, afin d'éviter toute perte de puissance de l'appareil et toute surchauffe du câble. Section de câble recommandée 2,5 mm² sur une longueur max. de 60 m.

S'assurer que la protection thermique des câbles de rallonge et fiches de raccordement est suffisante. Toujours dérouler entièrement le câble du tambour, même en cas d'utilisation de petites longueurs, pour éviter un risque de surchauffe !

Ne pas raccorder l'appareil au réseau avant d'avoir complètement terminé l'installation.

-REMARQUE-

En cas d'utilisation en zone présentant des dangers d'explosion, utiliser des câbles de rallonge et câbles adaptateurs homologués, dont les fiches et les connecteurs (TE-MPH) peuvent être connectés et déconnectés en toute sécurité dans des zones présentant des dangers d'explosion (voir aussi chap. 6.5).

-REMARQUE-

En cas d'utilisation en zone ne présentant pas de dangers d'explosion, utiliser des câbles de rallonge au minimum prévus pour une utilisation dans un environnement humide / en extérieur. Les fiches de l'appareil et les connecteurs du câble de rallonge doivent correspondre les uns aux autres afin d'assurer le degré de protection prescrit contre la pénétration des corps étrangers et de l'eau.

6.7 Fonctionnement avec un générateur/transformateur

Il est possible de faire fonctionner cet appareil avec un générateur ou un transformateur (non fourni) si les conditions suivantes sont réunies :


- Tension alternative sinusoïdale et puissance délivrée d'au moins 7000 VA.
- Tension de service doit être en permanence située dans une plage de tolérance de +5 % à -10 % par rapport à la tension nominale.



- Fréquence comprise entre 50 et 60 Hz.
- Régulateur de tension automatique avec système de renforcement au démarrage.
- Mise à la terre appropriée.
- Disjoncteur de protection différentiel à courant résiduel (GFCI) tel que décrit au point 6.5. Il est aussi possible d'utiliser des systèmes de protection équivalents ou supérieurs (par ex. contrôleur d'isolement pour circuits électriques CA/CC).

Ne jamais faire fonctionner d'autres appareils simultanément sur le générateur/transformateur. La mise en marche ou à l'arrêt d'autres appareils peut entraîner des pointes de sous-tension et/ou de surtension pouvant endommager le perforateur.

7. Utilisation

Lire et respecter impérativement les consignes de sécurité contenues dans ce mode d'emploi.

	-ATTENTION-
	<ul style="list-style-type: none">■ L'appareil et les opérations de forage sont bruyants.■ Un bruit trop intense peut entraîner des lésions auditives.■ Porter un casque antibruit.

 	-ATTENTION-
	<ul style="list-style-type: none">■ Le forage peut entraîner des projections dangereuses d'éclats de matériau.■ Les éclats de matériau peuvent entraîner des blessures corporelles et oculaires.■ Utiliser des lunettes de protection et un casque de protection.

-ATTENTION-

Avant de mettre l'appareil en service, s'assurer qu'il est en position stable. Veiller à pouvoir à tout moment actionner librement l'interrupteur Marche/Arrêt avec la main qui tient la poignée.

7.1 Forage avec appui de forage

-REMARQUE-

La remarque sur fond grisé suivante doit être par principe respectée pour toutes les machines et dans toutes les conditions environnementales.

1. Ouvrir la vanne d'eau sur l'appui de forage. Veiller à ce que l'eau s'écoule en permanence pendant la forage.
2. Amener l'appareil avec son appui de forage en position de forage.
3. Mettre l'interrupteur Marche/Arrêt en position Marche.
4. Ajuster la pression sur l'appui de forage de telle façon que la mèche tourne bien au centre du trou à forer.

L'appareil doit marteler régulièrement sans se soulever.

5. Déplacer l'appui si nécessaire pendant le forage.

-REMARQUE-

- Si la tête de forage reste coincée dans le trou à forer pendant le forage, procéder comme suit :
- Laisser l'appareil en marche et bien le tenir, étant donné que lorsque l'accouplement à glissement est activé (découplage mécanique du moteur de l'appareil), des forces comparativement plus élevées que dans des conditions de forage normales peuvent survenir.
- Pour dégager le foret coincé, faire varier la force d'avance de l'appui de forage en réglant le régulateur jusqu'à ce que le foret soit libéré.
- Si en procédant ainsi, le foret ne peut pas être dégagé, arrêter l'appareil, séparer la mèche de forage de l'appareil, puis sortir la mèche de forage du trou à forer à l'aide d'un outil approprié.

-ATTENTION-



Lors de la rétraction de l'appui de forage, s'assurer qu'aucune partie du corps ne se trouve ou ne se mette entre les pièces fixes et en mouvement de l'appui de forage. Il y a risque d'écrasement et de blessure !

7.2 Fin du forage

1. Retirer la mèche et la tête de forage du trou alors que l'appareil est encore en marche.
2. Mettre l'interrupteur Marche/Arrêt en position Arrêt.
3. Refermer la vanne d'eau sur l'appui de forage.

Extraction de la tête de forage : Placer la mèche à plat sur une surface dure de manière que la mèche repose bien sur toute sa longueur sur la surface. Utiliser l'extracteur pour retirer la tête de forage. Alternativement, frapper avec un marteau plusieurs fois sur le côté de la tête de forage, tout en faisant tourner la mèche entre chaque coup. Veiller à ne pas abîmer la mèche de forage.

-ATTENTION-

Lors de l'extraction de la tête de forage, veiller à ce qu'aucune personne se trouvant à proximité ne risque d'être blessée.

8. Inspection et entretien

Débrancher la fiche de la prise de courant.

8.1 Inspection des outils

Enlever toute trace de saleté et protéger la surface des outils contre la corrosion, en les frottant occasionnellement avec un chiffon imbibé d'huile.

8.2 Inspection de l'appareil

La carcasse du boîtier de l'appareil est fabriquée en plastique résistant aux chocs. La poignée est en élastomère.

-REMARQUE-

La remarque sur fond grisé suivante doit être par principe respectée pour toutes les machines et dans toutes les conditions environnementales.

Vérifier régulièrement toutes les pièces extérieures de l'appareil pour voir si elles ne sont pas abîmées et s'assurer que tous les organes de commande fonctionnent correctement. Les pièces en plastique du boîtier qui sont abîmées doivent être remplacées immédiatement afin de garantir la protection antidéflagrante.

Utiliser un chiffon légèrement humide pour nettoyer l'extérieur de l'appareil à intervalles réguliers. Toujours maintenir les poignées exemptes d'huile et de graisse. Ne pas utiliser d'agents de nettoyage, de polissage, etc... qui contiennent du silicone.

Toujours bien nettoyer le mandrin. Vérifier les dommages et l'usure de la mèche de forage, surtout au niveau des cannelures et vérifier également qu'il n'y a aucun obstacle à l'écoulement de l'eau.

Ne pas utiliser l'appareil si des pièces sont abîmées ou si des organes de commande ne fonctionnent pas parfaitement. Faire réparer l'appareil par le S.A.V. Hilti. Toutes les réparations de pièces électriques doivent impérativement être confiées à un électricien qualifié.

8.3 Entretien de l'appareil

L'appareil doit être régulièrement entretenu afin de s'assurer qu'il soit prêt à fonctionner au moment prévu. Une fois le temps de fonctionnement prééché écoulé, le témoin de fonctionnement et d'entretien (témoin vert) de l'appareil se met à clignoter. L'appareil peut alors encore être utilisé. Cependant, si le délai d'entretien est dépassé de plus de 10 %, l'appareil s'arrête (le témoin de fonctionnement continue à clignoter).

Faire inspecter l'appareil par un point S.A.V. Hilti agréé. **Les réparations sur l'appareil et le système de raccordement sont soumises à des restrictions en matière d'homologation/protection antidéflagrante, et doivent par conséquent uniquement être effectuées par le personnel spécialisé agréé Hilti !**

8.4 Contrôles après inspection et entretien

Après chaque opération d'inspection ou d'entretien, effectuer les contrôles prescrits et consigner le résultat dans un rapport.

9. Dépannage

9.1 Explication des éléments de commande et d'affichage de l'électronique/Témoin d'entretien

L'appareil est équipé de deux témoins d'indication des états de fonctionnement ou des éventuels défauts, qui peuvent s'allumer comme suit en fonction des différents états de l'appareil :

Indicateur de défauts (témoin rouge)	Témoin de fonctionnement et d'entretien (témoin vert)	État de l'appareil	Réaction/Cause
Éteint	Éteint	L'appareil n'est pas prêt à fonctionner	Absence de tension du secteur, se référer à la section « Dépannage »
Éteint	Allumé	L'appareil est prêt à fonctionner	
Allumé	Allumé	Température trop élevée	L'appareil est arrêté, la diode rouge reste allumée jusqu'à ce que la température soit retombée sous la limite admissible. L'appareil ne redémarre pas automatiquement lorsque la température est retombée (activation de l'interrupteur Marche/Arrêt est nécessaire)
Clignote	Allumé	Dysfonctionnement de l'appareil ou tension du secteur incorrecte	L'appareil s'est arrêté, se référer à la section « Dépannage »
Éteint	Clignote	Intervalle d'entretien atteint	Confier l'appareil au S.A.V. Hilti.

9.2 Dépannage

Défaut	Cause possible	Remède
L'appareil ne se met pas en marche, le témoin de fonctionnement (témoin vert) ne s'allume pas	Coupure de l'alimentation réseau/pas de tension réseau	Brancher un autre appareil (TEMD20) et vérifier son fonctionnement. Si la défaillance persiste : faire contrôler la tension (fusibles, interrupteur de protection contre les courants de court-circuit ou systèmes de protection équivalents ou supérieurs, le cas échéant, circuit pilote). Le cas échéant, confier les réparations à un électricien qualifié
	Le câble de rallonge ou les fiches de raccordement sont défectueux/plus alimentés	Remplacer les câbles de rallonge et contrôler leur fonctionnement Apporter les pièces défectueuses au S.A.V. Hilti !
L'appareil ne se met pas en marche, l'indicateur de défauts (témoin rouge) est allumé	Surchauffe de l'appareil	Contrôler l'arrivée d'eau, après refroidissement (témoin rouge éteint), l'appareil est à nouveau prêt à fonctionner
L'appareil ne se met pas en marche, l'indicateur de défauts (témoin rouge) clignote	Appareil défectueux ou une fonction interne de sécurité a réagi	Arrêter l'appareil puis le remettre en marche (acquiescement du défaut). Si la défaillance persiste : arrêter l'appareil et le débrancher du secteur. Après 20 s environ, rétablir la tension d'alimentation et re-mettre l'appareil en marche à l'aide de l'interrupteur Marche/Arrêt. Si la défaillance persiste : faire contrôler la tension du secteur Le cas échéant, confier les réparations à un électricien qualifié
L'embout d'emmanchage dans le mandrin est cassé		Si la défaillance persiste : faire contrôler l'appareil par le S.A.V. Hilti 1. Débrancher l'appareil du secteur 2. Ouvrir le verrouillage du mandrin 3. Enlever l'emmanchement de l'outil en morceaux

10. Recyclage



Recycler les déchets

Les appareils Hilti sont fabriqués en grande partie en matériaux recyclables, dont la réutilisation exige un tri correct. Dans de nombreux pays, Hilti est déjà équipé pour reprendre votre ancien appareil afin d'en recycler les composants. Consulter le service clients Hilti ou votre représentant pour plus d'informations.

Élimination des boues de forage

En raison de la protection de l'environnement, les boues de forage ne doivent pas être versées dans les cours d'eau ou les canalisations sans prétraitement approprié. Veuillez vous renseigner auprès de votre administration locale sur les directives en vigueur en la matière.

Nous recommandons le prétraitement suivant :

- Collecter les boues de forage (par ex. au moyen d'un aspirateur industriel).
- Laisser les boues de forage se décanter et amener les résidus solides à une décharge pour gravats de chantier (l'usage de flocculant peut accélérer le processus de séparation).
- Avant de déverser l'eau résiduaire à l'égout, neutraliser celle-ci en y ajoutant un neutralisant ou en ajoutant une grande quantité d'eau.



Pour les pays européens uniquement

Ne pas jeter les appareils électriques dans les ordures ménagères !

Conformément à la directive européenne concernant les appareils électriques et électroniques anciens et sa transposition au niveau national, les appareils électriques usagés doivent être collectés séparément et recyclés de manière non polluante.

11. Garantie constructeur des appareils

Hilti garantit l'appareil contre tout vice de matières et de fabrication. Cette garantie s'applique à condition que l'appareil soit utilisé et manipulé, nettoyé et révisé correctement, en conformité avec le mode d'emploi Hilti, et que le système technique soit entretenu. Uniquement des consommables, accessoires et pièces de rechange d'origine Hilti peuvent être utilisées

Cette garantie se limite strictement à la réparation gratuite ou au remplacement gracieux des pièces défectueuses pendant toute la durée de vie de l'appareil. Elle ne couvre pas les pièces qui nécessitent une réparation ou un remplacement suite à une usure normale.

Toutes autres revendications sont exclues pour autant que des dispositions légales nationales impératives ne s'y opposent pas. Notamment, Hilti ne saurait

être tenu pour responsable de toutes détériorations, pertes ou dépenses directes, indirectes, accidentelles ou consécutives, en rapport avec l'utilisation ou dues à une incapacité à utiliser l'appareil dans quelque but que ce soit. Hilti exclut en particulier les garanties implicites concernant l'utilisation et l'aptitude dans un but bien précis.

Pour toute réparation ou tout échange, renvoyer l'appareil ou les pièces concernées au réseau de vente Hilti compétent, sans délai, dès constatation du défaut.

La présente garantie couvre toutes les obligations d'Hilti et annule et remplace toutes les déclarations antérieures ou actuelles, de même que tous accords oraux ou écrits concernant des garanties.

12. Déclaration de conformité CE (original)

Désignation : perforeteur
Désignation du modèle : TE MD20 LS, TE MD20 LS HA
Année de fabrication : 2002
Nous déclarons sous notre seule et unique responsabilité que ce produit est conforme aux directives et normes suivantes : 94/9/EC, 2011/65/EU, 2006/42/EC, EN ISO 12100, EN 60079-0, EN 60079-1, EN 61029-1.
Numéro du certificat : DMT 02 ATEX E 208 X
Organisme de certification : EXAM BBG
Prüf- und Zertifizier GmbH
Dinnendahlstr. 9
D-44809 Bochum
Allemagne

Hilti Corporation, Feldkircherstrasse 100,
FL-9494 Schaan



Helmut Haas
Quality Manager
06/2012



Lars Tänzer
Head of Natural Recourses
06/2012

Documentation technique par :
Hilti Entwicklungsgesellschaft mbH
Zulassung Elektrowerkzeuge
Hiltistrasse 6
86916 Kaufering
Deutschland

Désignation : perforeteur
Désignation du modèle : TE MD20 LS IM,
TE MD20 LS EM
Année de fabrication : 2002
Nous déclarons sous notre seule et unique responsabilité que ce produit est conforme aux directives et normes suivantes : 94/9/EC, 2011/65/EU, 2006/42/EC, 2004/108/EC, EN ISO 12100, EN 60079-0, EN 60079-1, EN 61029-1.
Numéro du certificat : DMT 02 ATEX E 208 X
Organisme de certification : EXAM BBG
Prüf- und Zertifizier GmbH
Dinnendahlstr. 9
D-44809 Bochum
Allemagne

Désignation : perforeteur
Désignation du modèle : TE MD20 LS PRCD,
TE MD20 LS HA PRCD
Année de fabrication : 2002
Nous déclarons sous notre seule et unique responsabilité que ce produit est conforme aux directives et normes suivantes : 2011/65/EU, 2006/42/EC, EN ISO 12100, EN 61029-1.

Désignation : Bohrhammer
Désignation du modèle : TE MD20 LS EM PRCD
Année de fabrication : 2002
Nous déclarons sous notre seule et unique responsabilité que ce produit est conforme aux directives et normes suivantes : 2011/65/EU, 2006/42/EC, 2004/108/EC, EN ISO 12100, EN 61029-1.

HILTI

Hilti Corporation

LI-9494 Schaan

Tel.: +423 / 234 21 11

Fax: +423 / 234 29 65

www.hilti.com

Hilti = registered trademark of Hilti Corp., Schaan

W 2617 | 0113 | 16-Pos. 1 | 1

Printed in Liechtenstein © 2013

Right of technical and programme changes reserved S. E. & O.

370769 / A2

