

HILTI

TE DRS-6-A

繁體中文



1 文件相關資訊

1.1 關於此文件

- 初次操作或使用前，請先詳讀此文件。本文件包含安全前提、疑難排解處理和產品使用。
- 請遵守本文件中與產品上的安全說明和警告。
- 操作說明應與產品一起保管，產品交予他人時必須連同操作說明一起轉交。

1.2 已使用的符號說明

1.2.1 警告

警告使用本產品的人員可能發生之危險。下列標示和符號會搭配使用：



危險！ 此標語警示會發生對人造成嚴重傷害甚至致死的危險情形。



警告！ 此標語警示可能會發生造成人員受傷或死亡之危險。



小心！ 此標語警示可能會發生造成人員輕微受傷或材料損壞之危險情況。

1.2.2 文件中的符號

本文件中採用以下符號：



使用前請閱讀操作手冊



使用操作說明與其他資訊

1.2.3 圖解中的符號

圖解中採用了以下符號：



號碼對應操作說明的開始處的圖解。

3

編號代表圖解中的操作步驟順序，可能與內文中的步驟有所不同。



項目參考編號用於總覽圖解，並請參閱產品總覽部分中使用的編號。



本符號是為了讓您在操作本產品時可以注意某些重點。

1.3 產品資訊

Hilti 產品係供專業人士使用。僅能由經過授權與訓練的人員進行操作、維護及保養。務必將可能發生的特定危險告知該人員。若因未經訓練人員操作錯誤或未依照其原本的用途操作，則本產品和它的輔助工具設備有可能會發生危險。

類型名稱和序號都標註於額定銘牌上。

- ▶ 在下方表格中填入序號。與 Hilti 維修中心或當地 Hilti 機關聯絡查詢產品相關事宜時，我們需要您提供產品詳細資訊。

產品資訊

除塵設備組	TE DRS-6-A
產品代別：	02
機具序號：	

1.4 符合聲明

基於我們唯一的責任，本公司在此聲明本產品符合適用的指示或標準。本文件結尾處有符合聲明之副本。技術文件已歸檔並存放在：

Hilti Entwicklungsgesellschaft mbH | Tool Certification | Hiltistraße 6 | 86916 Kaufering, DE

2 安全性

2.1 一般電動機具安全警告

⚠ 警告

請詳閱所有的安全警示及說明。未能遵守以下警示及說明可能會造成電擊事故、火災和/或嚴重的傷害。妥善保存所有警示及說明，以供將來參考。

工作區域安全

- ▶ 請保持工作區的清潔與採光充足。雜亂而昏暗的工作區會導致意外發生。
- ▶ 勿在容易發生爆炸的環境中使用機具，例如有可燃性液體、瓦斯或粉塵存在的環境。機具產生的火花可能會引燃塵埃或煙霧。
- ▶ 操作機具時，請與兒童及旁人保持距離。注意力不集中時容易發生失控的情形。

電力安全

- ▶ 機具插頭與插座須能互相搭配。勿以任何方式改裝插頭。勿將任何變壓器插頭和與地面接觸（接地）的電動機具搭配使用。未經改裝的插頭以及能互相搭配的插座可減少發生電擊的危險。
- ▶ 避免讓身體碰觸到如管線、散熱器、爐灶與冰箱等與土地或地表接觸之物品。如果您的身體接觸到地表或地面，將增加電擊的危險。
- ▶ 請勿將電動工具曝露在下雨或潮濕的環境中。若水氣進入機具中將增加觸電的危險。
- ▶ 勿濫用電纜線。勿以電纜線吊掛、拖拉機具或拔下機具插頭。電纜線應避開熱氣、油、銳利的邊緣或移動性零件。電纜線損壞或纏繞會增加發生電擊事故的危險。
- ▶ 於室外操作機具時，須使用適用於戶外的延長線。使用適合戶外使用的延長線可降低觸電的風險。
- ▶ 如果無法避免在潮濕的地點操作機具，請使用漏電斷路器（RCD）保護電源供應器。使用漏電斷路器（RCD）可降低電擊的風險。

人員安全

- ▶ 操作機具時，請提高警覺，注意進行中的工作並善用常識。感到疲勞或受到藥物、酒精或治療的影響時勿使用機具。操作機具時稍不留神就可能造成嚴重的人員傷亡。
- ▶ 穿戴個人防護裝備。請隨時穿戴眼罩。適當使用防護面罩、防滑鞋、安全帽及耳罩等安全防護配備可減少人員的傷害。
- ▶ 避免不經意的啟動。在接上電池組、抬起或攜帶機具之前，務必確認開關處於關閉的位置。攜帶機具時，如果把手指放在開關上，或在開關開啟時，將機具插上插頭容易發生意外。
- ▶ 啟動機具前，應將所有調整鑰匙或扳手移開。將扳手或鑰匙留在機具的旋轉零件中可能會造成人員傷害。
- ▶ 勿將手伸出過遠。隨時站穩並維持平衡。這可讓您在意外情況發生時，對機具有較好的控制。
- ▶ 穿著適當服裝。請勿穿著寬鬆的衣服或佩戴珠寶。頭髮、衣服與手應遠離移動性零件。移動性零件可能會夾到寬鬆的衣服、珠寶或長髮。
- ▶ 如果機具可連接吸塵裝置與集塵設備，請連接並適當使用這些設備。使用集塵裝置可降低與粉塵有關的危險。

機具使用與保養

- ▶ 不可強制使用機具。依據用途使用正確的機具。根據設計的速率使用機具可更快速安全地完成工作。
- ▶ 若開關無法啟動或關閉電動工具時，請勿使用電動工具。任何無法以開關控制的機具都很危險且需要維修。
- ▶ 在對電動工具進行調整、更換配件或存放前，請先拔下電池組。此預防安全措施可降低機具意外啟動的風險。
- ▶ 將閒置的機具貯放在兒童拿不到的地方，勿讓不熟悉或未詳閱本說明的人員操作本機具。機具在未經訓練的使用者手中是很危險的。
- ▶ 維護機具。請檢查移動性零件有無偏移或黏合的情形、零件有無破損，以及任何會影響機具運轉的狀況。如果機具受損，請先修理再使用。很多意外便是由維護不當的機具造成的。
- ▶ 保持切割機具的銳利與清潔。具銳利切割邊緣的切割機具如果得到適當的維護，便較不會發生黏合的現象，且較容易控制。
- ▶ 遵守本指示說明使用機具、配件和工具組等，並考量工作條件與待進行的工作。將機具用在原目的之外用途可能會造成危險。

電池機具的使用與保養

- ▶ 僅使用原廠指定的充電器進行充電。將適合特定類型電池的充電器使用在其它電池時，會有引發火災的危險。
- ▶ 請僅使用機具特別指定的電池匣。使用其他電池匣可能會造成人員傷亡與火災。
- ▶ 電池匣未使用時，請將其遠離如迴紋針、錢幣、鑰匙、針、固定釘或其他會在電池兩極間形成連結的小型金屬物件。在電池兩極間建立短路會造成灼傷或引起火災。
- ▶ 若使用不當，可能會有液體由電池流出；請避免接觸該液體。若不慎接觸，請以清水沖洗。如果不小心讓液體接觸到眼睛，請立即尋求醫療援助。從電池中滲出的液體，可能會導致過敏或燙傷。

維修服務

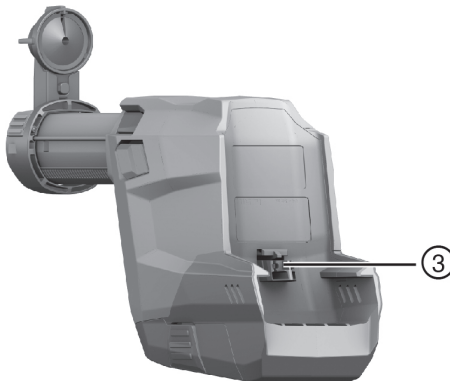
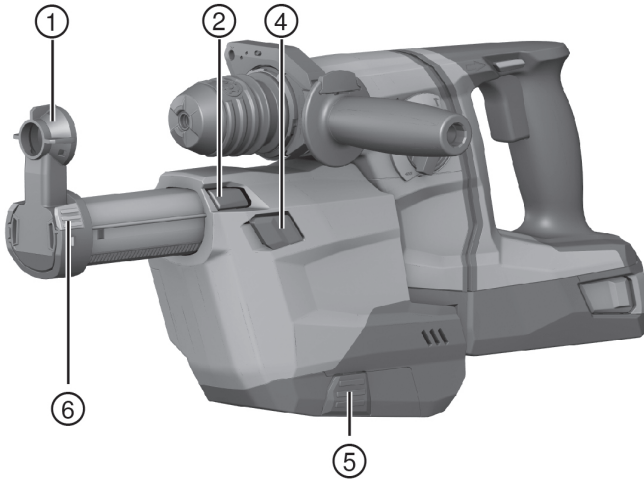
- ▶ 請將機具交給合格的維修人員進行維修，並使用相同的替代零件。這可確保維護機具安全。

2.2 其他安全指示

- ▶ 請遵循本文件以及Hilti旋轉鎚鑽文件的所有安全說明。
- ▶ 鑽孔與維護工具或配件時，請使用呼吸保護器以保護臉部與呼吸道不受多餘粉塵的影響。
- ▶ 安裝除塵設備組時，也必須使用Hilti旋轉鎚鑽上的側向握把。

2.3 小心處理和使用電池

- ▶ 遵守適用於鋰電池之運送、存放與使用的特別指南。
- ▶ 請勿讓電池暴露在高溫下、讓陽光直接照射或接觸火焰。
- ▶ 請勿拆開、擠壓或焚燒電池，且不可將電池置放在溫度超過80 °C的環境中。
- ▶ 電池若已受損，請勿試著充電或繼續使用。
- ▶ 若電池溫度過高無法觸摸，表示電池可能已經毀損。此時，請將機具置於可隨時觀察並靜置冷卻的非易燃位置，同時遠離易燃物質。請在電池冷卻後聯絡Hilti維修中心。



- ① 吸塵頭
- ② 衝程預設按鈕
- ③ DRS電子介面
- ④ DRS拆卸鈕
- ⑤ 集塵室拆卸裝置
- ⑥ 深度計

3.2 用途

TE DRS-6-A除塵設備組為Hilti TE 6-A36旋轉鎚鑽的配件。除塵設備組可快速收集大部分產生的粉塵，且它能迅速並簡易地安裝至旋轉鎚鑽上。除塵設備組配備有抽風機。此抽風機由本身的馬達驅動。旋轉鎚鑽啟動時，除塵設備組將由旋轉鎚鑽的電池供電。

除塵設備組並不適用於對金屬或木材所進行的作業。

3.3 配備及數量

TE DRS-6-A除塵設備組、操作說明。

關於產品，您可於當地Hilti中心或網站查詢其他經過認證的系統產品：www.hilti.com。


4 技術資料

4.1 技術資料

額定功率	60 W
吸力	250 l/min
重量	1.0 kg

5 操作


5.1 工作場所的準備工作

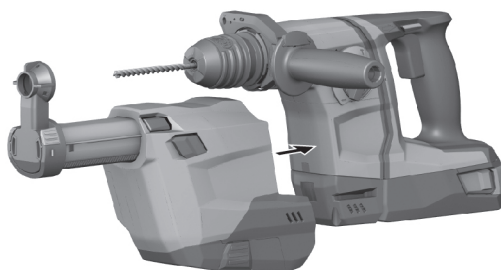
 **注意**
有受傷的危險！產品意外啟動。

- ▶ 在調整機具或變更配件前請先將電池拆下。

請遵守本文中與產品上的安全說明和警告。

5.2 安裝除塵設備組

 **注意**
安裝模組前，請檢查並確認旋轉鎚鑽與除塵設備組的連接點及電子介面上無任何粉塵，零件可自由輕鬆地安裝與移動。



1. 將旋轉鎚鑽的正轉 / 逆轉選擇開關設定至中間位置。
2. 將深度計自側向握把卸下。
3. 將除塵設備組置於導環上方，並由前方推入機具，直到咬合為止。
4. 安裝後，請確認除塵設備組是否固定。

5.3 設定長度 (衝程)



警告

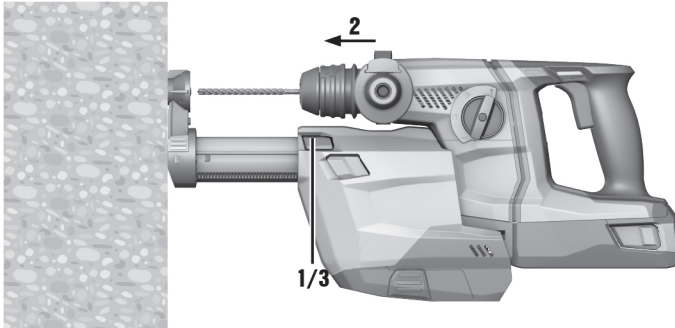
有受傷的危險 按下衝程預選按鈕後，伸縮區段將會彈出。

- ▶ 使用除塵設備組握住旋轉鉗，如此才不會在伸縮區段彈出時造成受傷。



注意

預設衝程設定適用於170 mm的鑽頭長度。如果使用較短的鑽頭，則需調整衝程。



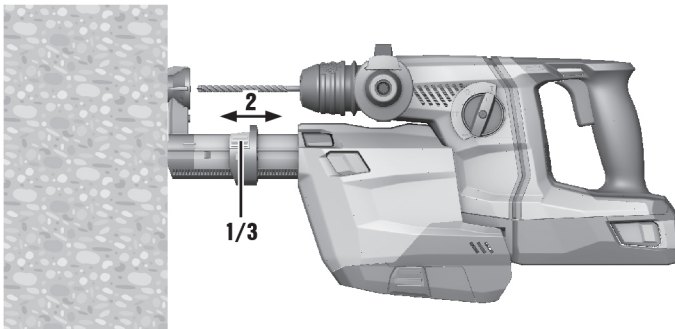
1. 完全按下並按住衝程預設按鈕。
2. 在已安裝鑽頭的情況下，將旋轉鉗鑷壓在工作表面上，直到鑽頭接觸面。
3. 放開衝程預設按鈕。

5.4 設定鑽孔深度 (深度計)



注意

若鑽孔深度必須十分精確時，請以測試鑽孔建立正確的深度。



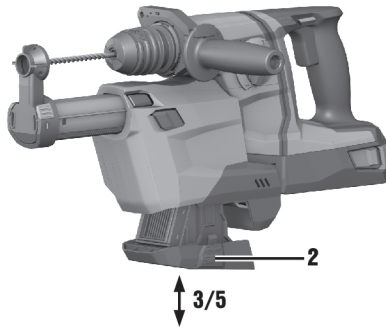
1. 完全按下並按住深度計的按鈕。
2. 將環滑設定到所需的鑽孔深度。
3. 放開深度計的按鈕。

5.5 清空集塵室



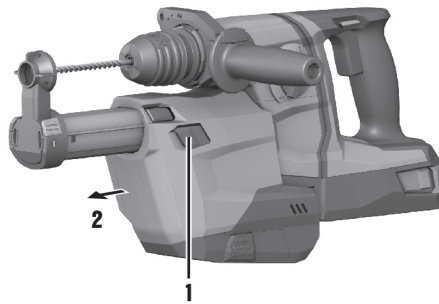
注意

若過濾器已滿時粉塵會溢出，請定期清空。進行時，請戴上呼吸保護器。



1. 水平握住機具，並等待其運轉片刻。
◀ 此動作可確保所有殘留在除塵設備組中的粉塵，均能引入集塵室。
2. 完全按下並按住集塵室的拆卸鈕。
3. 將集塵室往下拉並脫離除塵設備組。
4. 清空集塵室。
5. 將清空後的集塵室從下方推回除塵設備組，直到咬合為止。

5.6 卸下除塵設備組



1. 將旋轉鏈鑽的正轉 / 逆轉選擇開關設定至中間位置。
2. 完全按下並按住DRS拆卸鈕。
3. 將除塵設備組向前拉並脫離機具。

5.7 更換吸塵頭



1. 將除塵設備組自旋轉鎖鑽卸下。
2. 完全按下並按住吸塵頭拆卸鈕。
3. 將老舊的吸塵頭向上拉，使其離開導環。
4. 將新的吸塵頭裝入導環，直到咬合為止。

6 維護和保養

6.1 維護和保養

- ▶ 定期檢查模組的零件有無損壞跡象，並確認它們運作正常。如果部件受損或是控制零件無法正常運作時，請勿使用本模組。
- ▶ 請勿使用水、機油、潤滑油或清潔產品。
- ▶ 僅可使用乾刷子或乾布來清潔除塵設備組。
- ▶ 清潔時，請勿碰觸過濾器材料，也不要使用壓縮空氣清潔過濾器材料。這樣可能會損壞過濾器材料。

7 充電式機具的搬運與貯放

搬運

- 注意**
搬運時意外啟動。如電池仍安裝著，搬運時可能會意外啟動機具而造成機具受損。
- ▶ 搬運機具前，須取出電池。

- ▶ 卸下電池。
- ▶ 機具與電池在搬運時應分開包裝。
- ▶ 切勿以堆疊（分散，未受到保護）的方式運送電池。
- ▶ 長途搬運後，在使用前請檢查機具與電池是否有損壞。

設備的貯放

- 注意**
電池故障造成意外損害。漏液的電池會損壞機具。
- ▶ 貯放機具前，須取出電池。

- ▶ 請儘可能將機具與電池貯放於陰涼乾燥處。
- ▶ 請勿將電池貯放於日光直射處、加熱裝置旁或窗台上。
- ▶ 請將機具與電池貯放在乾燥且兒童或未授權的人員無法觸及的地點。
- ▶ 長時間貯放後，在使用前請檢查機具與電池是否有損壞。

8 故障排除

若您遇到未列出的問題或是無法自行排除的問題，請聯絡Hiti維修中心。

8.1 故障排除

故障	可能原因	解決方法
產生的粉塵量過多。	集塵室已滿。	▶ 清空集塵室。
	過濾器故障。	▶ 更換過濾器。
	吸塵頭故障。	▶ 更換吸塵頭。
	吸塵頭刷已磨損。	▶ 更換吸塵頭。
鑽頭未置於吸塵頭中心位置。	除塵設備組未正確安裝。	▶ 將除塵設備組推入機具直到咬合。

9 廢棄設備處置



警告

有受傷的危險！不當處置廢棄設備會產生危險。

- ▶ 不當處置廢棄設備會造成以下後果：塑膠部件若起火，將產生危害健康的有毒煙霧。電池如果受損或暴露在極高溫度下，可能會爆炸，進而造成毒性灼傷、酸性灼傷，或環境污染。如不謹慎處置廢棄設備，可能會導致該設備受到未經授權或不當使用。這可能會造成嚴重的人員傷害，或傷及他人並對環境造成污染。
- ▶ 立即處置有瑕疵的電池。將電池放在兒童拿不到的地方。請勿拆解或焚燒電池。
- ▶ 達到使用年限的電池應依照國家法規處置或送回Hilti。

 Hilti機具或設備所採用的材料大部分均可回收再利用。材料在回收前必須正確地分類。在許多國家中，您可以將舊機具及設備送回Hilti進行回收。詳情請洽Hilti維修中心，或當地Hilti代理商。

依據歐盟指令關於電子及電器設備廢棄物的規範，以及國家相關施行法律規定，已達使用年限的電子設備必須分類收集，並交由環保回收機構處理。



- ▶ 請勿將電子機具或設備與一般家用廢棄物一同回收！

10 製造商保固

- ▶ 如果您對於保固條件有任何問題，請聯絡當地Hilti代理商。



Hilti Aktiengesellschaft
Feldkircherstraße 100
9494 Schaan | Liechtenstein

TE DRS 6-A (02)

[2016]

2006/42/EC

EN ISO 12100

2014/30/EU

EN 60745-1

2011/65/EU

EN 60745-2-6

2006/66/EU

Schaan, 01/2016

A handwritten signature in black ink, appearing to read "Paolo Luccini".

Paolo Luccini

Head of BA Quality and Process Management
BA Electric Tools & Accessories

A handwritten signature in black ink, appearing to read "Tassilo Deinzer".

Tassilo Deinzer

Executive Vice President
BU Power Tools & Accessories



Hilti Corporation

LI-9494 Schaan

Tel.: +423/234 21 11

Fax: +423/234 29 65

www.hilti.com

Hilti = registered trademark of Hilti Corp., Schaan



20160919