

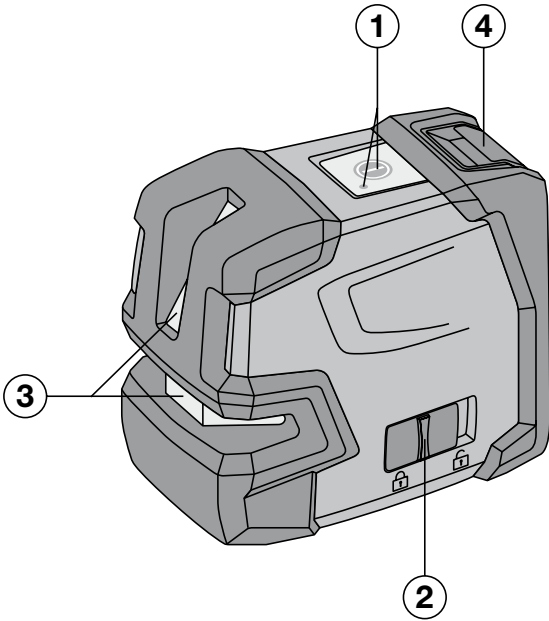
HILTI

PM 2-L

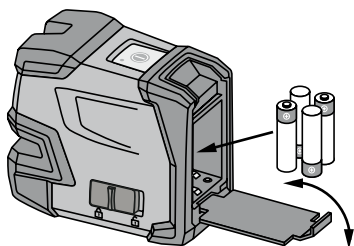


| | |
|----------------------------|----|
| Bedienungsanleitung | de |
| Operating instructions | en |
| Mode d'emploi | fr |
| Istruzioni d'uso | it |
| Manual de instrucciones | es |
| Manual de instruções | pt |
| Gebruiksaanwijzing | nl |
| Brugsanvisning | da |
| Bruksanvisning | sv |
| Bruksanvisning | no |
| Käyttöohje | fi |
| Οδηγίες χρήσεως | el |
| Használati utasítás | hu |
| Instrukcja obsługi | pl |
| Инструкция по эксплуатации | ru |
| Návod k obsluze | cs |
| Návod na obsluhu | sk |
| Upute za uporabu | hr |
| Navodila za uporabo | sl |
| Ръководство за обслужване | bg |
| Instrucțiuni de utilizare | ro |
| Kullanma Talimatı | tr |
| دليل الاستعمال | ar |
| Lietošanas pamācība | lv |
| Instrukcija | lt |
| Kasutusjuhend | et |
| ІНСТРУКЦІЯ З ЕКСПЛУАТАЦІЇ | uk |
| Пайдалану бойынша басшылық | kk |

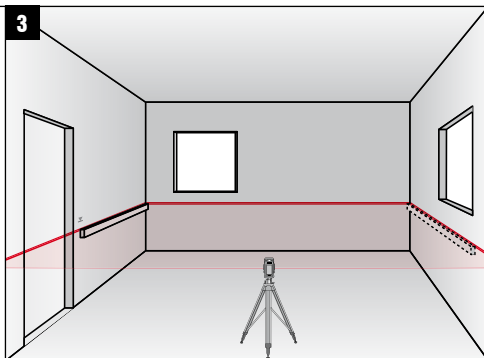




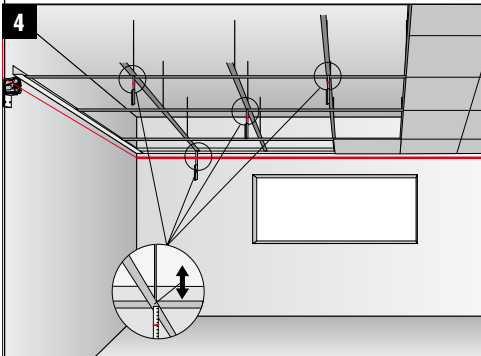
2



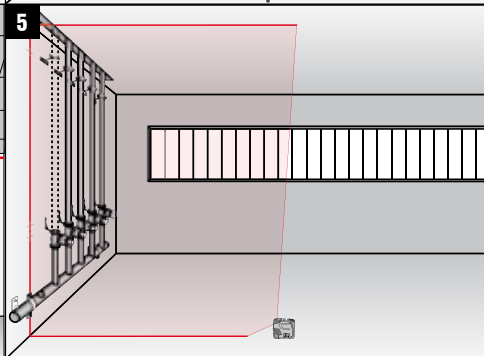
3



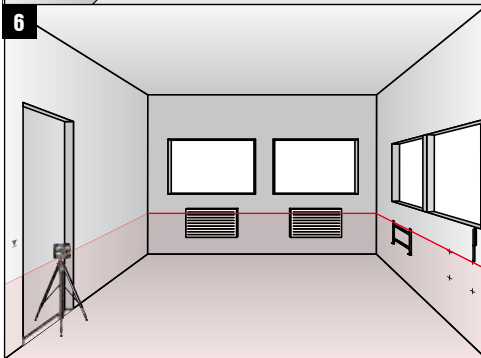
4



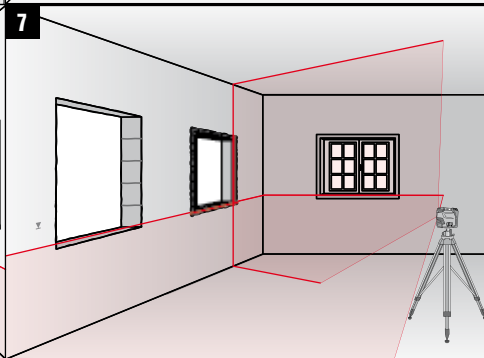
5

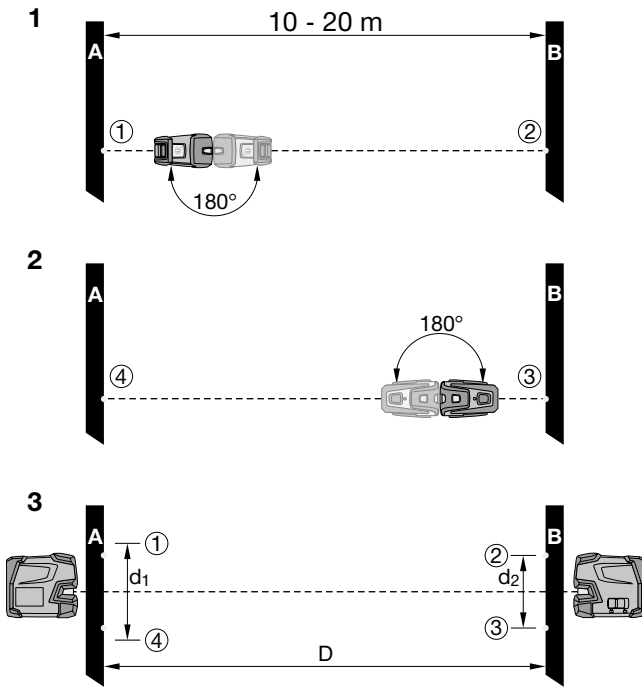
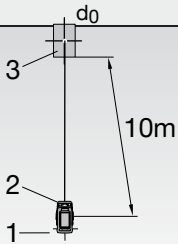
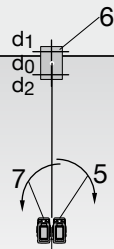


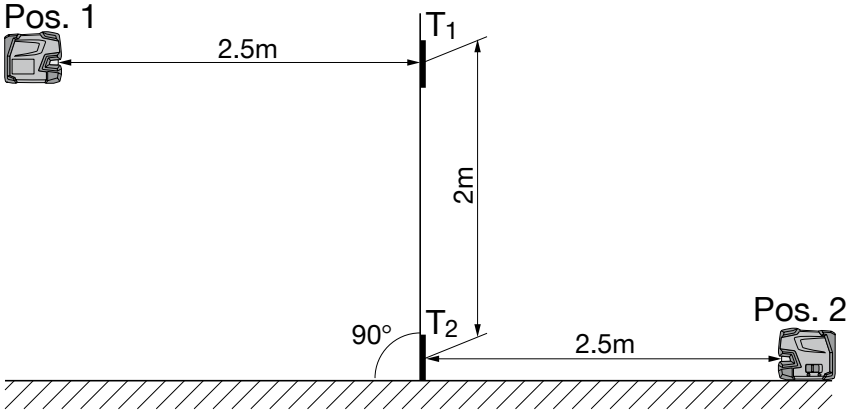
6



7



8**9****10**



PM 2-L Linjelaser

Læs brugsanvisningen grundigt igennem før
ibrugtagning.

Opbevar altid brugsanvisningen sammen med
instrumentet.

Sørg for, at brugsanvisningen altid følger med
ved overdragelse af instrumentet til andre.

| Indholdsfortegnelse | side |
|---|------|
| 1 Generelle anvisninger | 71 |
| 2 Beskrivelse | 72 |
| 3 Tilbehør | 73 |
| 4 Tekniske specifikationer | 73 |
| 5 Sikkerhedsanvisninger | 74 |
| 6 Ibrugtagning | 75 |
| 7 Anvendelse | 76 |
| 8 Rengøring og vedligeholdelse | 77 |
| 9 Fejlsøgning | 77 |
| 10 Bortskaffelse | 78 |
| 11 Producentgaranti - instrumenter | 78 |
| 12 FCC-erklæring (gælder i USA) | 79 |
| 13 EF-overensstemmelseserklæring (original) | 79 |

❶ Disse tal henviser til illustrationer. Illustrationerne kan du finde på udfoldssiderne på omslaget. Kig på disse sider, når du læser brugsanvisningen.

I denne brugsanvisning betegner »instrumentet« altid linjelaser PM 2-L.

Instrumentdele, betjenings- og visningselementer ❶

- ❶ Tænd/sluk-knap med lysdiode
- ❷ Skyder til pendulets låsemekanisme
- ❸ Laserudgangsvindue
- ❹ Batterirum

da

1 Generelle anvisninger

1.1 Signalord og deres betydning

FARE

Står ved en umiddelbart truende fare, der kan medføre alvorlige kvæstelser eller døden.

ADVARSEL

Advarer om en potentielt farlig situation, der kan forårsage alvorlige personskader eller døden.

FORSIGTIG

Advarer om en potentielt farlig situation, der kan forårsage lettere personskader eller materielle skader.

BEMÆRK

Står ved anvisninger om brug og andre nyttige oplysninger.

1.2 Forklaring af piktogrammer og yderligere anvisninger

Advarselssymboler



Generel fare

Symboler



Læs brugsanvisningen før brug



Instrumenter og batterier må ikke bortskaffes som almindeligt affald.

På instrumentet



Pas på laserstrålen.

Laseradvarselsskiltet i USA baseret på CFR 21 § 1040 (FDA).

På instrumentet



Laserstråling. Undgå at se ind i laseren. Laserklasse 2.
Laseradvarselsskiltet baseret på IEC60825 / EN60825-1:2007

Placering af identifikationsoplysninger på instrumentet

Typebetegnelse og serienummer fremgår af maskinens/instrumentets typeskilt. Skriv disse oplysninger i brugsanvisningen, og henvis til disse, når du henvender dig til vores kundeservice eller værksted.

Type:

Generation: 01

Serienummer:

2 Beskrivelse

2.1 Anvendelsesformål

PM 2-L er en selvsnivellerende linjelaser, med hvilken en enkelt person er i stand til hurtigt og præcist at udføre nivellerings- og positioneringsopgaver. Instrumentet har to linjer (vandret og lodret) og et linjeskæringspunkt. Linjerne og skæringspunktet har en rækkevidde på ca. 10 m. Rækkevidden afhænger af lysstyrken i omgivelserne.

Instrumentet er fortrinsvis beregnet til anvendelse indendørs og er ikke en erstatning for en rotationslaser.

Udendørs brug er kun tilladt, hvis betingelserne er de samme som ved indendørs brug. Mulige anvendelser er:

Nivellering af stikdåser, kabelkanaler, radiatorer og installationer.

Nivellering af sænkede lofter.

Nivellering og positionering af døre og vinduer.

Overføring af højder.

Lodret positionering af rør.

Overhold forskrifterne i denne brugsanvisning med hensyn til drift, pleje og vedligeholdelse.

Det er ikke tilladt at modificere eller tilføje ekstra dele til instrumentet.

Brug kun originalt Hilti-tilbehør og -værktøj for at undgå ulykker.

Der kan opstå farlige situationer ved anvendelse af instrumentet og det tilhørende udstyr, hvis det anvendes af personer, der ikke er blevet undervist i dets brug, eller hvis det ikke anvendes korrekt i henhold til forskrifterne i denne brugsanvisning.

2.2 Egenskaber

PM 2-L er selvsnivellerende i alle retninger inden for ca. 4°.

Selvsnivelleringsstiden er på kun ca. 3 sekunder

Hvis selvsnivelleringsområdet overskrides, blinker instrumentets laserstråler.

PM 2-L udmærker sig ved at være let at betjene, let at anvende, sit robuste plastrus, og det er let at transportere på grund af sin lille størrelse og vægt.

Instrumentet kan benyttes med lasermodtager PMA 31.

Instrumentet kobler ved normalt drift fra efter 1 time, ved at trykke på tænd/sluk-knappen i fire sekunder er der mulighed for konstant drift.

2.3 Leveringsomfang linjelaser i karton

- 1 Linjelaser
- 1 Taske
- 4 Batterier
- 1 Brugsanvisning
- 1 Producentcertifikat

2.4 Driftsmeddelelser

| | | |
|-------------|--|---|
| Lysdiode | Lysdioden lyser ikke. | Instrumentet er slukket. |
| | Lysdioden lyser ikke. | Batterierne er flade. |
| | Lysdioden lyser ikke. | Batterierne er sat forkert i. |
| | Lysdioden lyser konstant. | Laserstrålen er tilkoblet. Instrumentet er i drift. |
| | Lysdioden blinker 2 gange hvert 10. (pendulet ikke låst) eller 2. (pendulet låst) sekunder. | Batterierne er næsten flade. |
| | Lysdioden blinker. | Instrumentet er slukket, men pendulet er ikke låst. |
| Laserstråle | Laserstrålen blinker 2 gange hvert 10. (pendulet ikke låst) eller 2. (pendulet låst) sekunder. | Batterierne er næsten flade. |
| | Laserstrålen blinker fem gange og er derefter tændt konstant. | Automatisk slukning er deaktiveret. |
| | Laserstrålen blinker hurtigt. | Instrumentet kan ikke nivellere sig selv. (Uden for selvnivelleringsområdet). |
| | Laserstrålen blinker hvert 2. sekund. | Funktionen Skrå linje. Pendulet er låst, derfor er linjerne ikke nivelleret. |

da

3 Tilbehør

| Betegnelse | Kort betegnelse | Beskrivelse |
|-------------------|-----------------|--|
| Stativ | PMA 20 | |
| Måltavle | PMA 54/55 | |
| Måltavle | PRA 50/51 | |
| Lasermodtager | PMA 31 | |
| Teleskopklemstang | PUA 10 | |
| Universaladapter | PMA 78 | |
| Laserbriller | PUA 60 | Laserbrillerne er ikke laserbeskyttelsesbriller, og de beskytter ikke øjnene mod laserstråler. Brillerne må ikke bruges i trafikken, da de begrænser farvesynet. Brillerne må kun bruges ved arbejde med PM 2-L. |

4 Tekniske specifikationer

Ret til tekniske ændringer forbeholdes!

| | |
|---------------------------------|---|
| Rækkevidde linjer og krydspunkt | Uden lasermodtager: 10 m (33 ft) Med lasermodtager: 30 m (98 ft) |
| Præcision ¹ | ±3 mm over 10 m (±0,12" over 33 ft) |
| Selvnivelleringsstid | 3 S (typisk) |

¹ Påvirkninger som f.eks. høje temperaturudsving, fugt, stød, fald, etc. kan have indflydelse på præcisionen. Medmindre andet fremgår, er instrumentet justeret eller kalibreret under omgivende standardbetingelser (MIL-STD-810F).

| | |
|--|--|
| Laserklasse | Klasse 2, synlig, 620 - 690 nm, ±10 nm (EN 60825-1:2007 / IEC 60825 - 1:2007); class II (CFR 21 §1040 (FDA)) |
| Linjetykkelse | Afstand 5 m: < 2,2 mm |
| Selvnivelleringsområde | ±4° (typisk) |
| Automatisk slukning | aktiveret efter: 1 h |
| Driftstilstandsindikator | Lysdioder og laserstråler |
| Strømforsyning | AA-celler, Alkalimangan-batterier: 4 |
| Driftstid | Alkalimangan-batteri 2.500 mAh, Temperatur +24 °C (+75 °F): 14 h (typisk) |
| Driftstemperatur | Min. -10 °C / Maks. +50 °C (+14 til 122 °F) |
| Opbevaringstemperatur | Min. -25 °C / Maks. +63 °C (-13 til 145 °F) |
| Støv- og stønkvaldsbeskyttet (undtagen batterirum) | IP 54 iht. IEC 529 |
| Stativgevind (instrument) | UNC ¹ / ₄ " |
| Vægt | inklusive batteri: 510 g (1.12 lbs) |
| Mål | 65 x 107 x 95 mm (2 1/2 x 4 1/4 x 3 3/4 in) |

¹ Påvirkninger som f.eks. høje temperaturudsving, fugt, stød, fald, etc. kan have indflydelse på præcisionen. Medmindre andet fremgår, er instrumentet justeret eller kalibreret under omgivende standardbetingelser (MIL-STD-810F).

5 Sikkerhedsanvisninger

ADVARSEL! Læs alle sikkerhedsforskrifter og anvisninger. Manglende overholdelse af sikkerhedsforskrifterne og anvisningerne kan medføre elektrisk stød, brand og/eller alvorlige personskader. **Gem alle sikkerhedsforskrifter og anvisninger til senere brug.**

5.1 Generelle sikkerhedsforanstaltninger

- Kontrollér instrumentets nøjagtighed, før du foretager målinger eller tager instrumentet i brug.**
- Der kan opstå farlige situationer ved anvendelse af instrumentet og det tilhørende udstyr, hvis det anvendes af personer, der ikke er blevet undervist i dets brug, eller hvis det ikke anvendes korrekt i henhold til forskrifterne i denne brugsanvisning.**
- Brug kun originalt Hilti-tilbehør og ekstraudstyr for at undgå ulykker.**
- Det er vigtigt at være opmærksom, se, hvad man laver, og bruge instrumentet fornuftigt. Man bør ikke bruge instrumentet, hvis man er træt, har nydt alkohol eller er påvirket af medicin eller euforiserende stoffer. Få sekunders uopmærksomhed ved brug af instrumentet kan medføre alvorlige personskader.**
- Det er ikke tilladt at modificere eller tilføje ekstra dele til instrumentet.**
- Overhold forskrifterne i denne brugsanvisning med hensyn til drift, rengøring og vedligeholdelse.**
- Undlad at deaktivere sikkerhedsanordninger og fjerne advarselsskilte af nogen art.**
- Sørg for, at andre personer og ikke mindst børn holdes væk fra arbejdsområdet, når instrumentet er i brug.**
- Tag hensyn til påvirkning fra omgivelserne. Udsæt ikke instrumentet for nedbør, brug ikke in-**

strumentet i fugtige eller våde omgivelser. Brug ikke fjernbetjeningen, hvis der er risiko for brand eller eksplosion.

- Maskinen bør vedligeholdes omhyggeligt. Kontrollér, om bevægelige dele fungerer korrekt og ikke sidder fast, og om delene er brækket eller beskadiget, således at maskinens funktion påvirkes. Få beskadigede dele repareret, inden maskinen tages i brug. Mange uheld skyldes dårligt vedligeholdte maskiner.**
- Sørg for, at elværktøjet kun repareres af kvalificerede fagfolk, og at der altid benyttes originale reservedele. Dermed sikres størst mulig elværktøjs-sikkerhed.**
- Hvis instrumentet har været tabt eller udsat for anden mekanisk påvirkning, skal dets nøjagtighed testes.**
- Hvis instrumentet flyttes fra en meget lav temperatur ind i varmere omgivelser, eller omvendt, skal det have tid til at akklimatisere, inden det tages i brug.**
- Ved brug af adaptere og tilbehør skal det kontrolleres, at instrumentet er monteret korrekt.**
- For at undgå unøjagtige målinger skal laserstrålevinduerne altid holdes rene.**
- Selv om fjernbetjeningen er konstrueret til den krævede anvendelse på en byggeplads, skal den behandles forsigtigt som ethvert andet optisk og elektrisk instrument (kikkert, briller, kamera).**
- Selvom instrumentet er modstandsdygtigt over for fugt, bør det tørres af, så det er tørt, inden det lægges i transportbeholderen.**
- Kontrollér nøjagtigheden flere gange under brug.**

5.2 Formålstjenlig indretning af arbejdspladserne

- Sørg for at sikre det sted, hvor instrumentet benyttes. Sørg ved opstilling af instrumentet for, at strålen ikke er rettet mod andre personer eller mod dig selv.**
- Undgå at stå i akavede stillinger, når du arbejder på en stige. Sørg for at have et sikkert fodfæste, og hold balancen.**
- Målinger taget gennem glasplader eller andre objekter kan være unøjagtige.
- Sørg for, at instrumentet er opstillet med god støtte og på et jævnt, stabilt underlag (vibrationsfrit).**
- Anvend kun instrumentet inden for de definerede driftsgrænser.**
- Hvis der anvendes flere laserinstrumenter i arbejdsområdet, skal du sikre dig, at du ikke kan tage fejl af strålerne fra dit instrument og andre instrumenter.**
- Magneter kan påvirke nøjagtigheden, derfor må der ikke befinde sig magneter i nærheden. I forbindelse med Hilti universaladapter sker der ingen påvirkning.
- Ved arbejdet med modtageren skal denne holdes absolut lodret i forhold til strålen.**
- Instrumentet må ikke anvendes i nærheden af medicinske apparater.

5.3 Elektromagnetisk kompatibilitet

Selv om fjernbetjeningen opfylder de strenge krav i gældende direktiver, kan Hilti ikke udelukke muligheden for, at fjernbetjeningen forstyrres af stærk stråling, hvilket kan medføre en fejl. Hvis det er tilfældet eller i tilfælde af usikkerhed, skal der foretages kontrolmålinger. Hilti kan ligeledes ikke udelukke, at andre instrumenter (f.eks. navigationsudstyr i fly) forstyrres.

5.4 Laserklassifikation for instrumenter i laserklasse 2/class II

Alt efter den solgte version opfylder instrumentet kravene i laserklasse 2 iht. IEC60825-1:2007 / EN60825-1:2007

og klasse II iht. CFR 21 § 1040 (FDA). Disse instrumenter kan betjenes uden yderligere beskyttelsesforanstaltninger. Øjenlågets lukkereflex beskytter øjet, hvis man kommer til at kigge kortvarigt ind i laserstrålen. Medicin, alkohol eller narkotika kan dog forringe øjets lukkereflex. Dog bør man, ligesom med solen, undgå at kigge direkte ind i lyskilden. Undlad at pege på andre personer med laserstrålen.

5.5 Elektrisk



- Isolér eller fjern batterierne i forbindelse med forsendelse.
- Af miljøhensyn skal instrumentet bortskaffes i overensstemmelse med gældende national lovgivning. Er du i tvivl, så spørg producenten.**
- Batterierne skal opbevares utilgængeligt for børn.**
- Batterierne må ikke overophedes eller brændes.** Batterierne kan eksplodere eller afgive giftige stoffer.
- Batterierne må ikke oplades.**
- Batterierne må ikke loddes sammen i fjernbetjeningen.**
- Batterier må ikke aflades ved kortslutning, da de derved kan overophedes og medføre brandfare.**
- Batterierne må ikke åbnes eller udsættes for kraftige mekaniske belastninger.**
- Brug aldrig beskadigede batterier.**
- Brug ikke nye og gamle batterier sammen. Undgå at bruge batterier af forskellige mærker eller med forskellige typebetegnelser.**

5.6 Væsker

Hvis batteriet anvendes forkert, kan der løbe væske ud af batteriet/akkuen. **Undgå at komme i kontakt med denne væske. Hvis det alligevel skulle ske, skylles med vand. Hvis du får væske i øjnene, skal du skylle med rigeligt vand, og søge læge.** Batterivæske kan give hudirritation eller forbrændinger.

6 Ibrugtagning



6.1 Isætning af batterier 2

FARE

Monter kun nye batterier.

- Åbn batterirummet.
- Tag batterierne ud af emballagen, og sæt dem i instrumentet.
BEMÆRK Instrumentet må kun anvendes med de batterier, Hilti anbefaler.
- Kontrollér, om batterierne er ilagt korrekt i henhold til anvisningerne på undersiden af instrumentet.
- Luk batterirummet. Sørg for, at låsemekanismen låser korrekt.

7 Anvendelse



BEMÆRK

For at opnå den største nøjagtighed skal du projicere linjen på en vandret, jævn flade. Indstil i den forbindelse instrumentet til 90° i forhold til niveauet.

7.1 Betjening

7.1.1 Tilkobling af laserstråler

1. Lås pendulet.
2. Tryk én gang på tænd/sluk-knappen eller flere gange, indtil den ønskede funktion er valgt:

BEMÆRK Instrumentet skifter mellem funktionerne i følgende rækkefølge og begynder derefter igen forfra, hver gang tænd/sluk-knappen betjenes igen inden for 5 sekunder.

Vandret laserlinje

Lodret laserlinje

Lodrette og vandrette laserlinjer

7.1.2 Frakobling af instrument/laserstråler

Hold tænd/sluk-knappen nede, indtil laserstrålen ikke længere er synlig, og lysdioden slukkes.

BEMÆRK

- Instrumentet kan slukkes, hvis tænd/sluk-knappen forud ikke har været betjent i min. 5 sekunder.
- Efter ca. 1 time slukker instrumentet automatisk.

7.1.3 Deaktivering af automatisk slukning

Hold tænd/sluk-knappen inde (ca. 4 sekunder), indtil laserstrålen blinker fem gange som bekræftelse.

BEMÆRK

Instrumentet kobles fra, når tænd/sluk-knappen holdes inde, eller når batterierne er flade.

7.1.4 Funktion Skrå linje

Lås pendulet.

Instrumentet er ikke nivelleret.

Laserstrålen/-strålerne blinker med to sekunders mellemrum.

7.1.5 Anvendelse med lasermodtageren PMA 31

Se brugsanvisningen til PMA 31 for at få yderligere oplysninger.

7.2 Anvendelseseksempler

7.2.1 Overførsel af højder **3**

7.2.2 Justering af sænkede lofter **4**

7.2.3 Lodret centrering af rørledninger **5**

7.2.4 Justering af varmeelementer **6**

7.2.5 Justering af dør- og vinduesrammer **7**

7.3 Kontrol

7.3.1 Kontrol af den vandrette laserstråles nivellering **8**

1. Stil instrumentet på en plan og vandret flade, ca. 20 cm fra væggen (A), og ret laserstrålen mod væggen (A).
2. Markér laserlinjernes skæringspunkt med et kryds (1) på væggen (A).
3. Drej instrumentet 180°, og markér laserlinjernes skæringspunkt med et kryds (2) på den overfor liggende væg (B).
4. Stil instrumentet på en plan og vandret flade, ca. 20 cm fra væggen (B), og ret laserstrålen mod væggen (B).
5. Markér laserlinjernes skæringspunkt med et kryds (3) på væggen (B).
6. Drej instrumentet 180°, og markér laserlinjernes skæringspunkt med et kryds (4) på den overfor liggende væg (A).
7. Mål afstanden d1 mellem (1) og (4) og d2 mellem (2) og (3).
8. Markér centrum i d1 og d2.
Hvis referencepunkt 1 og 3 er på forskellige sider af centrum, skal du trække d2 fra d1.
Hvis referencepunkt 1 og 3 er på samme side af centrum, skal du lægge d1 til d2.
9. Divider resultatet med den dobbelte værdi af rumlængden.
Den maksimale fejl udgør 3 mm.

7.3.2 Kontrol af den vandrette linjes nøjagtighed **9 10**

1. Stil instrumentet i udkanten af et rum med en længde på mindst 10 m.
BEMÆRK Gulvarealet skal være jævnt og plant.
2. Tænd for alle laserstråler.
3. Fastgør en måltavle mindst 10 m fra instrumentet, så laserlinjernes skæringspunkt vises i centrum af måltavlen (d0) og måltavlens lodrette linje løber lige gennem midten af den lodrette laserlinje.
4. Drej instrumentet 45° set foroven med uret.
5. Markér så på måltavlen det punkt (d1), hvor den vandrette laserlinje rammer måltavlens lodrette linje.
6. Drej instrumentet 90° mod uret. Referencepunktet skal blive på referencerydsets centrum.
7. Markér så på måltavlen det punkt (d2), hvor den vandrette laserlinje rammer måltavlens lodrette linje.
8. Mål følgende lodrette afstande: d0-d1, d0-d2 og d1-d2.
BEMÆRK Den største målte lodrette afstand må maksimalt være 5 mm ved en måleafstand på 10 m.

7.3.3 Kontrol af den lodrette linje

1. Anbring instrumentet i en højde på 2 m.
2. Tænd instrumentet.
3. Anbring den første måltavle T1 (lodret) i en afstand af 2,5 m fra instrumentet og i samme højde (2 m), så den lodrette laserstråle rammer tavlen, og markér denne position.
4. Anbring nu den anden måltavle T2 2 m under den første måltavle, så den lodrette laserstråle rammer tavlen, og markér denne position.

5. Markér position 2 på den modsatte side af testopbygningen (spejlvendt) på laserlinjen på gulvet med en afstand på 5 m til instrumentet.
6. Sæt nu instrumentet på den netop markerede position 2 på gulvet. Ret laserstrålen mod måltavlerne T1 og T2, så denne rammer måltavlerne i nærheden af centrumlinjen.
7. Aflæs afstanden D1 og D2 på hver måltavle, og beregn forskellen ($D = D1 - D2$).

BEMÆRK Kontrollér, at måltavlerne står parallelt i forhold til hinanden og befinder sig på samme lodrette plan. (En vandret justering kan medføre en målefejl).

Hvis forskellen D er større end 3 mm, skal instrumentet indstilles på ny på et Hilti-reparationsværksted.

8 Rengøring og vedligeholdelse

8.1 Rengøring og aftørring

1. Pust støv af glasset.
2. Undlad at berøre glasset med fingrene.
3. Der må kun anvendes rene og bløde klude; de kan om nødvendigt vædes med ren alkohol eller lidt vand.

BEMÆRK Undlad at anvende andre væsker, da de kan angribe plastdelene.

4. Vær opmærksom på temperaturgrænseværdierne ved opbevaring af udstyret, særligt i vinter- og sommerperioden, hvis det opbevares i en bil (-25° C til +60° C).

8.2 Opbevaring

Instrumenter, der er blevet våde, bør pakkes ud. Tør instrumenter, transportbeholder og tilbehør af (ved maks. 63° C), og rengør dem. Pak først udstyret ind igen, når det er helt tørt. Opbevar det derefter på et tørt sted.

Hvis instrumentet har ligget ubrugt hen i længere tid eller er blevet transporteret langt, skal der gennemføres en kontrolmåling, inden det tages i brug igen.

Tag batterierne ud af instrumentet før længere tids opbevaring. Batterier, som lækker, kan beskadige instrumentet.

8.3 Transport

Til transport eller forsendelse af udstyret bør der benyttes enten en Hilti-forsendelseskasse eller tilsvarende egnet emballage.

FORSIGTIG

Instrumentet skal altid sendes uden batteri i.

8.4 Hilti-kalibreringsservice

Det anbefales regelmæssigt at få kontrolleret instrumenterne hos Hilti-kalibreringsservice, så der er sikkerhed for, at standarderne og de lovmæssige krav kan opfyldes.

Hilti-kalibreringsservice er altid til rådighed, men vi anbefaler, at der gøres brug af den mindst én gang om året.

Hilti-kalibreringsservice bekræfter, at specifikationerne for det kontrollerede instrument på dagen for afprøvningen svarer til de tekniske angivelser i brugsanvisningen. Hvis der er afvigelser fra producentens angivelser, indstilles de brugte måleinstrumenter igen. Efter justering og kontrol sættes en kalibreringsmærkat på instrumentet, og det bekræftes skriftligt med et kalibreringscertifikat, at det arbejder inden for producentens angivelser.

Kalibreringscertifikater kræves altid til virksomheder, der er certificeret iht. ISO 9001.

Du kan få flere oplysninger hos den nærmeste Hilti-forhandler.

9 Fejlsøgning

| Fejl | Mulig årsag | Afhjælpning |
|---|---|---|
| Det er ikke muligt at tænde instrumentet. | Batteriet er tomt. | Udskift batteriet. |
| | Batteriet vender forkert. | Ilæg batteriet, så det vender korrekt. |
| | Batterirummet er ikke lukket. | Luk batterirummet. |
| Nogle af laserstrålerne fungerer ikke. | Instrumentet eller tænd/sluk-knappen er defekt. | Lad Hilti-serviceværkstedet reparere instrumentet. |
| | Laserkilden eller laseraktiveringen er defekt. | Lad et Hilti-serviceværksted reparere instrumentet. |

| Fejl | Mulig årsag | Afhjælpning |
|--|---|---|
| Det er muligt at tænde for instrumentet, men der kan ikke ses nogen laserstråle. | Laserkilden eller laseraktiveringingen er defekt. | Lad et Hilti-serviceværksted reparere instrumentet. |
| | Temperaturen er for høj eller for lav. | Lad instrumentet køle af eller varme op. |
| Den automatiske nivellering fungerer ikke. | Instrumentet er opstillet på et for skråt underlag. | Stil instrumentet plant. |
| | Hældningssensor defekt. | Lad et Hilti-serviceværksted reparere instrumentet. |

10 Bortskaffelse

ADVARSEL

Hvis udstyret ikke bortskaffes korrekt, kan der ske følgende:

Ved afbrænding af plastikdele kan der opstå giftig røggas, som man kan blive syg af at indånde.

Ved beskadigelse eller kraftig opvarmning kan batteriet eksplodere og dermed forårsage forgiftning, forbrænding, ætsning eller forurening af miljøet.

Ved en skodesløs bortskaffelse kan udstyret havne i hænderne på ukyndige personer, som ikke ved, hvordan udstyret håndteres korrekt. Dette kan medføre, at du selv eller andre kommer slemt til skade, eller at miljøet forurennes.



Størstedelen af de materialer, som anvendes ved fremstillingen af Hilti-produkter, kan genvindes. Materialerne skal sorteres, før de kan genvindes. I mange lande findes der allerede ordninger, hvor Hilti indsamler sine brugte produkter til genvinding. Yderligere oplysninger får du hos Hilti-kundeservice eller din lokale Hilti-konsulent.



Kun for EU-lande

Elektrisk måleudstyr må ikke bortskaffes sammen med almindeligt husholdningsaffald!

I henhold til Rådets direktiv om bortskaffelse af elektriske og elektroniske produkter og gældende national lovgivning skal brugte maskiner indsamles separat og bortskaffes på en måde, der skåner miljøet mest muligt.



Bortskaffelse af batterierne skal ske i overensstemmelse med de nationale forskrifter.

11 Producentgaranti - instrumenter

Hilti garanterer, at det leverede produkt er fri for materiale- og fabriktionsfejl. Garantien forudsætter, at produktet anvendes og håndteres samt vedligeholdes og rengøres i henhold til Hilti-brugsanvisningen, og at den tekniske enhed er bevaret, dvs. at der udelukkende er anvendt originale Hilti-forbrugsmaterialer, -tilbehørsdele og -reserverdele til produktet.

Garantien omfatter reparation uden beregning eller udskiftning af defekte dele uden beregning i hele produktets levetid. Dele, der som følge af normalt slid trænger til at blive udskiftet eller repareret, er ikke omfattet af garantien.

Hilti afviser alle yderligere krav, medmindre den nationale lovgivning forbyder en sådan afvisning. Hilti påtager sig således intet ansvar for direkte eller indirekte skader, samtidige eller efterfølgende skader, tab eller omkostninger, som er opstået i forbindelse med eller på grund af anvendelsen af produktet, eller som er opstået på grund af produktets uegnethed til et bestemt formål. Stiltiende garantier for anvendelse eller egnethed til et bestemt formål udelukkes udtrykkeligt.

I forbindelse med reparation eller udskiftning af produktet eller dele deraf, forudsættes det, at produktet eller de

pågældende dele indsendes til Hilti, umiddelbart efter at skaden er konstateret.

Nærværende garanti omhandler samtlige garantiforpligtelser fra Hiltis side og erstatter alle tidligere eller samtidige garantierklæringer, såvel skriftlige som mundtlige.

12 FCC-erklæring (gælder i USA)

FORSIGTIG

Denne fjernbetjening er blevet testet og fundet i overensstemmelse med grænserne for klasse B digitalt udstyr, jf. afsnit 15 i FCC-reglerne. Disse grænser er fastlagt for at sikre rimelig beskyttelse mod skadelige forstyrrelser i beboelsesområder. Udstyr af denne type frembringer, bruger og kan udsende radiofrekvensenergi. Hvis det ikke installeres og anvendes i overensstemmelse med brugsanvisningen, kan det medføre skadelige forstyrrelser af radiokommunikationen.

Der er imidlertid ingen garanti for, at forstyrrelser ikke kan opstå i specifikke installationer. Hvis dette instrument medfører forstyrrelse af radio- eller tv-mottagere, hvilket kan konstateres ved at tænde og slukke for in-

strumentet, opfordres brugeren til at forsøge at eliminere forstyrrelserne ved hjælp af følgende foranstaltninger:

Drej eller flyt modtagerantennen.

Førøg afstanden mellem instrumentet og modtageren.

Søg råd og vejledning hos forhandleren eller en erfaren radio/tv-tekniker.

BEMÆRK

Ændringer eller modifikationer, som ikke udtrykkeligt er godkendt af Hilti som værende i overensstemmelse med gældende regler, kan begrænse brugerens ret til at anvende instrumentet.

da

13 EF-overensstemmelseserklæring (original)

| | |
|-----------------|------------|
| Betegnelse: | Linjelaser |
| Typebetegnelse: | PM 2-L |
| Generation: | 01 |
| Produktionsår: | 2012 |

Vi erklærer som eneansvarlige, at dette produkt er i overensstemmelse med følgende direktiver og standarder: 2004/108/EU, 2006/95/EU, 2011/65/EU, EN ISO 12100.

Hilti Corporation, Feldkircherstrasse 100,
FL-9494 Schaan



Paolo Luccini
Head of BA Quality and Process Management
Business Area Electric Tools & Accessories
04/2012



Matthias Gillner
Executive Vice President
Business Area Electric Tools & Accessories
04/2012

Tekniske dokumentation ved:

Hilti Entwicklungsgesellschaft mbH
Zulassung Elektrowerkzeuge
Hiltistrasse 6
86916 Kaufering
Deutschland



Hilti Corporation

LI-9494 Schaan

Tel.: +423/234 21 11

Fax: +423/234 29 65

www.hilti.com

Hilti = registered trademark of Hilti Corp., Schaan

W 4209 | 0213 | 00-Pos. 1 | 1

Printed in China © 2013

Right of technical and programme changes reserved S. E. & O.

2049117 / A3



2049117