



TE 500  
TE 500-AVR

Nederlands



# 1 Informatie over documentatie

## 1.1 Over deze documentatie

- Lees voor ingebruikname deze documentatie door. Dit is vereist voor veilig werken en storingsvrij gebruik.
- De veiligheidsinstructies en waarschuwingsaanwijzingen in deze documentatie en op het product in acht nemen.
- De handleiding altijd bij het apparaat bewaren en het product alleen met deze handleiding aan andere personen doorgeven.

## 1.2 Verklaring van de tekens

### 1.2.1 Waarschuwingaanwijzingen

Waarschuwingaanwijzingen waarschuwen voor gevaren bij de omgang met het product. De volgende signaalwoorden worden gebruikt:

#### **GEVAAR**

**GEVAAR !**

- ▶ Voor een direct dreigend gevaar dat tot ernstig letsel of tot de dood leidt.

#### **WAARSCHUWING**

**WAARSCHUWING !**

- ▶ Voor een mogelijke gevaar dat tot ernstig letsel of tot de dood kan leiden.





#### **ATTENTIE**

**ATTENTIE !**

- ▶ Voor een eventueel gevaarlijke situatie die tot licht letsel of tot materiële schade kan leiden.


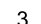



### 1.2.2 Symbolen in de documentatie

De volgende symbolen worden in deze documentatie gebruikt:

	Handleiding vóór gebruik lezen
	Gebruikstips en andere nuttige informatie
	Omgang met recyclebare materialen
	Elektrisch gereedschap en accu 's niet met het huisvuil meegeven

### 1.2.3 Symbolen in afbeeldingen

De volgende symbolen worden in afbeeldingen gebruikt:

	Deze nummers verwijzen naar de betreffende afbeelding aan het begin van deze handleiding
	De nummering geeft een volgorde van de arbeidsstappen in de afbeelding weer en kan van de arbeidsstappen in de tekst afwijken
	Positienummers worden in de afbeelding <b>Overzicht</b> gebruikt en verwijzen naar de nummers van de legenda in het hoofdstuk <b>Productoverzicht</b>
	Dit teken vraagt om uw bijzondere aandacht bij de omgang met het product.
	Draadloze gegevensoverdracht

## 1.3 Productafhankelijke symbolen

### 1.3.1 Symbolen op het product

De volgende symbolen worden op het product gebruikt:

	Beitelen
	Beitel positioneren
	Volt
	Beitel positioneren
	Dubbel geïsoleerd
	Slotsymbool

#### 1.4 Productinformatie

producten zijn bestemd voor de professionele gebruiker en mogen alleen door geautoriseerd, vakkundig geschoold personeel bediend, onderhouden en gerepareerd worden. Dit personeel moet speciaal op de hoogte zijn gesteld van de mogelijke gevaren. Het product en zijn hulpmiddelen kunnen gevaar opleveren als ze door ongeschoolde personen op ondeskundige wijze of niet volgens de voorschriften worden gebruikt.

De typeaanduiding en het serienummer staan op het typeplaatje.

- ▶ Voer het serienummer in de volgende tabel in. De productinformatie is nodig bij vragen aan onze dealers of service-centers.

##### Productinformatie

Beitelhamer	TE 500   TE 500-AVR
Generatie	01
Serienr.	

#### 1.5 Conformiteitsverklaring

Als de uitsluitend verantwoordelijken voor dit product verklaren wij dat het voldoet aan de geldende voorschriften en normen. Een afbeelding van de Conformiteitsverklaring vindt u aan het einde van deze documentatie.

De technische documentatie is hier te vinden:

Hilti Entwicklungsgesellschaft mbH | Zulassung Geräte | Hiltistraße 6 | 86916 Kaufering, DE

## 2 Veiligheid

### 2.1 Algemene veiligheidsaanwijzingen voor elektrische gereedschappen

**WAARSCHUWING** Lees alle aanwijzingen en veiligheidsvoorschriften. Wanneer de veiligheidsvoorschriften en aanwijzingen niet in acht worden genomen, kan dit een elektrische schok, brand of ernstig letsel tot gevolg hebben.

**Bewaar alle veiligheidsinstructies en voorschriften goed.**

Het in de veiligheidsvoorschriften gebruikte begrip "elektrisch gereedschap" heeft betrekking op elektrische gereedschappen met netvoeding (met aansluitkabel) en op accu-aangedreven elektrische gereedschappen (zonder aansluitkabel).

#### Veiligheid op de werkplek

- ▶ **Houd uw werkgebied schoon en goed verlicht.** Een rommelig of onverlicht werkgebied kan tot ongevallen leiden.
- ▶ **Werk niet met het elektrisch gereedschap in een explosieve omgeving waarin zich brandbare vloeistoffen, gassen of stoffen bevinden.** Elektrische gereedschappen veroorzaken vonken die het stof of de dampen tot ontsteking kunnen brengen.
- ▶ **Houd kinderen en andere personen tijdens het gebruik van het elektrisch gereedschap uit de buurt.** Wanneer u wordt afgeleid, kunt u de controle over het apparaat verliezen.

#### Elektrische veiligheid

- ▶ **De aansluitstekker van het elektrisch gereedschap moet in het stopcontact passen. De stekker mag in geen geval worden veranderd. Gebruik geen adapterstekkers in combinatie met geaarde elektrische gereedschappen.** Onveranderde stekkers en passende stopcontacten beperken het risico van een elektrische schok.

- ▶ **Voorkom aanraking van het lichaam met gearde oppervlakken, bijvoorbeeld van buizen, verwarmingen, fornuizen en koelkasten.** Er bestaat een verhoogd risico door een elektrische schok wanneer uw lichaam gearde is.
- ▶ **Houd het elektrisch gereedschap uit de buurt van regen en vocht.** Het binnendringen van water in het elektrische gereedschap vergroot het risico van een elektrische schok.
- ▶ **Gebruik de kabel niet voor een verkeerd doel, om het elektrisch gereedschap te dragen of op te hangen of om de stekker uit het stopcontact te trekken.** Houd de kabel uit de buurt van hitte, olie, scherpe randen en bewegende schakeldelen. Beschadigde of in de war geraakte kabels vergroten het risico van een elektrische schok.
- ▶ **Wanneer u buitenshuis met een elektrisch apparaat werkt, dient u alleen verlengsnoeren te gebruiken die geschikt zijn voor gebruik buitenshuis.** Het gebruik van een voor gebruik buitenshuis geschikt verlengsnoer beperkt het risico van een elektrische schok.
- ▶ **Als het gebruik van het elektrisch gereedschap in een vochtige omgeving absoluut noodzakelijk is, gebruik dan een lekstroomschakelaar.** Het gebruik van een lekstroomschakelaar verkleint het risico op stroomschokken.

#### **Veiligheid van personen**

- ▶ **Wees alert, let goed op wat u doet en ga met verstand te werk bij het gebruik van het elektrische gereedschap.** Gebruik het elektrisch gereedschap niet wanneer u moe bent of onder invloed bent van drugs, alcohol of medicijnen. Een moment van onoplettendheid tijdens het gebruik van het elektrisch gereedschap kan tot ernstig letsel leiden.
- ▶ **Draag een persoonlijke veiligheidsuitrusting en altijd een veiligheidsbril.** Het dragen van een persoonlijke veiligheidsuitrusting, zoals een stofmasker, veiligheidsschoenen met anti-slip-zolen, een veiligheidshelm of gehoorbescherming, afhankelijk van de aard en het gebruik van het elektrisch gereedschap, vermindert het risico op letsel.
- ▶ **Voorkom per ongeluk inschakelen.** Controleer of het elektrisch gereedschap is uitgeschakeld voordat u de stekker in het stopcontact steekt en/of de accu aanbrengt, of het gereedschap optilt of draagt. Wanneer u bij het dragen van het elektrisch gereedschap uw vinger aan de schakelaar hebt of wanneer u het apparaat ingeschakeld op de stroomvoorziening aansluit, kan dit tot ongevallen leiden.
- ▶ **Verwijder instelgereedschappen of schroefslutels voordat u het elektrisch gereedschap inschakelt.** Instelgereedschap en een sleutel in een draaiend deel van het gereedschap kan tot letsel leiden.
- ▶ **Neem geen ongewone lichaamshouding aan. Zorg ervoor dat u stevig staat en steeds in evenwicht blijft.** Daardoor kunt u het elektrisch gereedschap in onverwachte situaties beter onder controle houden.
- ▶ **Draag geschikte werkkleding. Draag geen loshangende kleding of sieraden. Houd haren, kleding en handschoenen uit de buurt van bewegende delen.** Loshangende kleding, sieraden en lange haren kunnen door bewegende delen worden meegenomen.
- ▶ **Wanneer stofafzuig- of stofopvangvoorzieningen kunnen worden gemonteerd, dient u zich ervan te verzekeren dat deze zijn aangesloten en juist worden gebruikt.** Het gebruik van een stofafzuigsysteem kan de gevaren door stof beperken.

#### **Gebruik en hantering van het elektrisch gereedschap**

- ▶ **Overbelast het apparaat niet. Gebruik voor uw werkzaamheden het daarvoor bestemde elektrische gereedschap.** Met het passende elektrische gereedschap werkt u beter en veiliger binnen het aangegeven vermogensbereik.
- ▶ **Gebruik geen elektrisch gereedschap waarvan de schakelaar defect is.** Elektrisch gereedschap dat niet meer kan worden in- of uitgeschakeld, is gevaarlijk en moet worden gerepareerd.
- ▶ **Trek de stekker uit het stopcontact en/of de accu uit het apparaat voordat u het gereedschap instelt, toebehoren wisselt of het apparaat weglegt.** Deze voorzorgsmaatregel voorkomt onbedoeld starten van het elektrisch gereedschap.
- ▶ **Bewaar niet-gebruikte elektrische gereedschappen buiten bereik van kinderen. Laat het apparaat niet gebruiken door personen die er niet mee vertrouwd zijn en deze aanwijzingen niet hebben gelezen.** Elektrische gereedschappen zijn gevaarlijk wanneer deze door onervaren personen worden gebruikt.
- ▶ **Ga zorgvuldig met het elektrisch apparaat om. Controleer of bewegende delen correct functioneren en niet vastklemmen en of onderdelen gebroken of zodanig beschadigd zijn dat de werking van het apparaat nadelig wordt beïnvloed. Laat beschadigde delen repareren voordat u het apparaat gebruikt.** Veel ongevallen hebben hun oorzaak in slecht onderhouden elektrische gereedschappen.
- ▶ **Houd snijgereedschappen scherp en schoon.** Zorgvuldig onderhouden snijgereedschappen met scherpe snijkanten klemmen minder snel vast en zijn gemakkelijker te geleiden.
- ▶ **Gebruik elektrisch gereedschap, toebehoren, inzetgereedschappen enz. uitsluitend conform deze aanwijzingen. Let daarbij op de arbeidsomstandigheden en de uit te voeren werkzaamheden. Het**

gebruik van elektrische gereedschappen voor andere dan de voorziene toepassingen kan tot gevaarlijke situaties leiden.

### Service

- ▶ **Laat het elektrisch gereedschap alleen repareren door gekwalificeerd en vakkundig personeel en alleen met originele vervangingsonderdelen.** Daarmee wordt gewaarborgd dat de veiligheid van het elektrisch gereedschap in stand blijft.

## 2.2 Aanvullende veiligheidsvoorschriften beitelhamer

### Veiligheid van personen

- ▶ Gebruik het product alleen in een technisch optimale staat.
- ▶ Nooit aanpassingen of veranderingen aan het apparaat uitvoeren.
- ▶ Bij doorbraakwerkzaamheden dient u het gebied aan de andere kant van de werkzaamheden af te zetten. Er kunnen brokstukken naar buiten en / of naar beneden vallen, waardoor andere personen mogelijk letsel oplopen.
- ▶ De gebruiker en de personen die zich in de nabijheid bevinden, dienen tijdens het gebruik van het apparaat een geschikte veiligheidsbril, een veiligheidshelm, gehoorbescherming, werkhandschoenen en een lichte stofmasker te dragen.
- ▶ Draag ook werkhandschoenen bij het vervangen van gereedschap. Het aanraken van het inzetgereedschap kan tot snij- en brandwonden leiden.
- ▶ Gebruik een veiligheidsbril. Afgesplinterd materiaal kan lichamelijk letsel en oogletsel veroorzaken.
- ▶ Controleer voor het begin van de werkzaamheden de gevarenklasse van het bij de werkzaamheden ontstane stof. Gebruik een bouwstofzuiger met een officieel goedgekeurde veiligheidsklasse, die aan de lokale stofvoorschriften voldoet. Stof van materiaal zoals loodhoudende verf, sommige houtsoorten, beton / metselwerk / kwartshoudend gesteente, mineralen en metaal kunnen schadelijk voor de gezondheid zijn.
- ▶ Zorg voor een goede ventilatie van het werkgebied en draag zo nodig een ademmasker dat geschikt is voor de betreffende stof. Het in contact komen met of het inademen van stof kan leiden tot allergische reacties en/of aandoeningen van de luchtwegen bij de gebruiker of personen die zich in de buurt bevinden. Bepaald stof, zoals eiken- of beukenstof, staat bekend als kankerverwekkend, in het bijzonder in combinatie met houtbewerkingsmiddelen (chromaat, houtbeschermingsmiddelen). Asbesthoudend materiaal mag alleen door vakkundig personeel worden behandeld.
- ▶ Neem pauzes en doe oefeningen, voor een betere doorbloeding van uw vingers. Bij langdurige werkzaamheden kunnen door trillingen stoornissen van de bloedvaten of aan het zenuwstelsel van vingers, handen of polsen ontstaan.

### Elektrische veiligheid

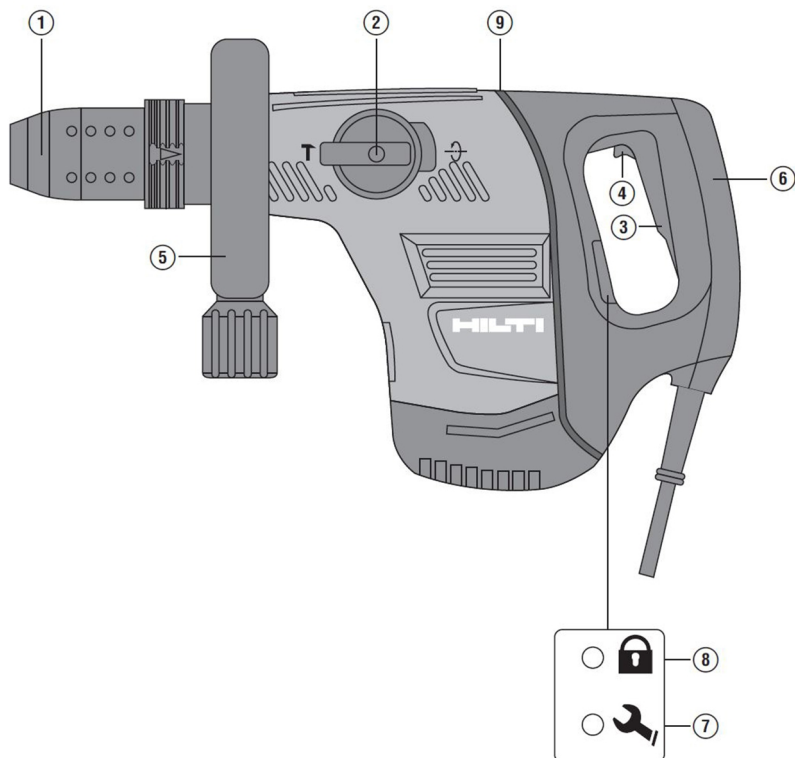
- ▶ Controleer het werkgebied, voordat u begint te werken, op verdekt liggende elektrische leidingen en gas- en waterleidingen. Externe metalen delen van het apparaat kunnen een elektrische schok veroorzaken als u per ongeluk een elektrische leiding beschadigt.

### Gebruik en onderhoud van elektrisch gereedschap

- ▶ Wacht tot het elektrisch gereedschap tot stilstand is gekomen alvorens het weg te leggen.

### 3 Beschrijving

#### 3.1 Productoverzicht



- |                                |  |
|--------------------------------|--|
| ① Gereedschapopname            | ⑥ Achterste greepvlakken                             |
| ② Functiekeuzeschakelaar       | ⑦ Service-indicatie                                  |
| ③ Regelschakelaar              | ⑧ Aanduiding diefstalbeveiliging (optioneel)         |
| ④ Regelschakelaarvergrendeling | ⑨ Active Vibration Reduction AVR (alleen TE 500-AVR) |
| ⑤ Zijhandgreep                 |  |

### 3.2 Correct gebruik

Het beschreven product is een elektrisch aangedreven breekhamer. Het is bedoeld voor middelzware beitelwerkzaamheden in metselwerk en beton.

- ▶ Het mag uitsluitend worden gebruikt met de netspanning en -frequentie die op het typeplaatje staan aangegeven.

### 3.3 Active Vibration Reduction (AVR)

De beitelhamer is uitgerust met een Active Vibration Reduction (AVR) systeem, waardoor de trillingen zeer sterk gereduceerd worden.

### 3.4 Service-indicatie

De beitelhamer is uitgerust met een service-indicatie met lichtsignaal.

Toestand	Betekenis
Service-indicatie brandt.	<ul style="list-style-type: none"> <li>• De looptijd voor een service is bereikt.</li> </ul>
Service-indicatie knippert.	<ul style="list-style-type: none"> <li>• Schade aan het product. Laat het product repareren door een elektrotechnicus.</li> </ul>



Breng het product tijdig naar de **Hilti Service**. Zo blijft het altijd bedrijfsklaar.

### 3.5 Standaard leveringsomvang

Beitelhamer, handleiding.

Andere voor uw product vrijgegeven systeemproducten vindt u in uw **Hilti Store**, of onder: [www.hilti.group](http://www.hilti.group) | USA: [www.hilti.com](http://www.hilti.com)

## 4 Technische gegevens

### 4.1 Beitelhamer



Nominale spanning, nominale stroom, frequentie en nominaal opgenomen vermogen zijn te vinden op het landsspecifieke typeplaatje.

Bij aansluiting op een generator of transformator moet het afgegeven vermogen daarvan minstens twee keer zo hoog zijn dan het op het typeplaatje van het apparaat aangegeven nominaal opgenomen vermogen. De bedrijfsspanning van de transformator of generator moet te allen tijde binnen +5% en -15% van de nominale spanning van het apparaat liggen.

	TE 500	TE 500-AVR
<b>Gewicht conform EPTA-procedure 01</b>	5,6 kg	5,7 kg
<b>Veiligheidsklasse</b>	II	II

### 4.2 Geluidsinformatie en trillingswaarden volgens EN 60745

De in deze aanwijzingen aangegeven geluidsdruk- en trillingswaarden zijn gemeten overeenkomstig een genormeerd meetproces en kunnen worden gebruikt voor een onderlinge vergelijking van elektrisch gereedschap. Deze zijn ook geschikt voor een voorlopige inschatting van de exposities.

De vermelde gegevens zijn representatief voor de belangrijkste gebruiksgebieden van het elektrisch gereedschap. Als het elektrisch gereedschap echter wordt gebruikt voor andere toepassingen, met



afwijkende inzetgereedschappen of als het onvoldoende wordt onderhouden, kunnen de gegevens afwijken. Hierdoor kunnen de blootstellingswaarden over de gehele gebruikperiode duidelijk worden verhoogd.

Voor een nauwkeurige inschatting van de exposities moet ook rekening worden gehouden met de tijden waarin het apparaat is uitgeschakeld of weliswaar draait maar niet wordt gebruikt. Hierdoor kunnen de exposities over de gehele gebruikperiode duidelijk worden verlaagd.

Leg de overige veiligheidsmaatregelen ter bescherming van de gebruiker tegen geluid en/of trillingen ook vast, zoals: Onderhoud van het elektrisch gereedschap en de inzetgereedschappen, warmhouden van handen, organisatie van de werkzaamheden.

#### Geluidsinformatie

	TE 500	TE 500-AVR
Geluidsvermogensniveau	105 dB	105 dB
Geluidsdruk niveau	94 dB	94 dB
Onzekerheid	3 dB	3 dB

#### Trillingsinformatie

	TE 500	TE 500-AVR
Beitelen ( $a_{h,Chetq}$ )	12,1 m/s <sup>2</sup>	10,1 m/s <sup>2</sup>
Onzekerheid (K)	1,5 m/s <sup>2</sup>	1,5 m/s <sup>2</sup>

## 5 Bediening

### 5.1 Werkvoorbereiding

#### ATTENTIE

**Gevaar voor letsel!** Onbedoeld in werking treden van het product.

- ▶ Maak het netsnoer los, alvorens apparaatinstellingen uit te voeren of toebehoren te wisselen.

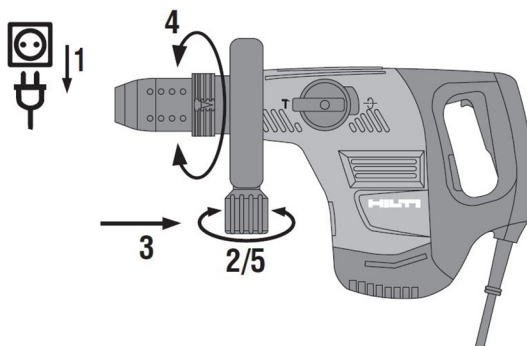
De veiligheidsinstructies en waarschuwingsaanwijzingen in deze documentatie en op het product in acht nemen.

#### 5.1.1 Zijhandgreep monteren

#### ATTENTIE

**Gevaar voor letsel!** Verlies van de controle over de beitelhamer.

- ▶ Controleer of de zijhandgreep op de juiste manier is gemonteerd en volgens de voorschriften is bevestigd.

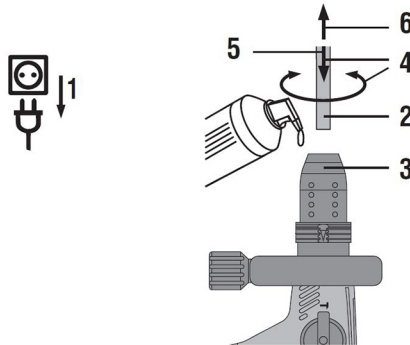


1. Schuif de houder (spanband) en de zijhandgreep van voren over de gereedschapopname tot de daarvoor bestemde gleuf.
2. Positioneer de zijhandgreep in de gewenste stand.
3. Draai de knop om de houder (spanband) van de zijhandgreep te spannen.

**5.1.2 Inzetgereedschap aanbrengen****⚠ WAARSCHUWING**

**Gevaar voor letsel** Het gereedschap wordt heet door het gebruik.

- ▶ Draag werkhandschoenen bij het vervangen van gereedschap.



1. Vet het insteekende van het inzetgereedschap licht in.
2. Steek het inzetgereedschap tot de aanslag in de gereedschapopname en zorg ervoor dat dit vergrendelt.
  - ◀ Het product is klaar voor gebruik.

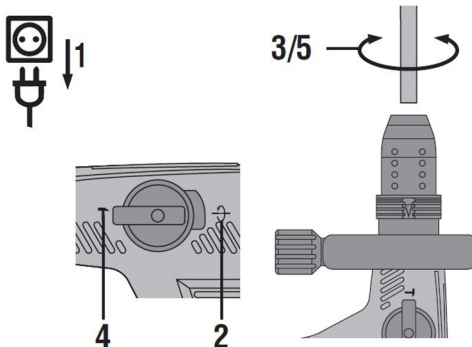
**5.1.3 Beitel positioneren****⚠ ATTENTIE**

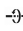

**Gevaar voor letsel** Verlies van controle over de beitelrichting.

- ▶ Werk niet in de stand "Beitel positioneren". Zet de functiekeuzeschakelaar in de stand "Beitelen", tot deze vergrendelt.



De beitel kan in 24 verschillende standen (in stappen van 15°) worden gepositioneerd. Hierdoor kan met platte beitels en vormbeitels altijd in de meest optimale werkstand worden gewerkt.



1. Zet de functiekeuzeschakelaar in deze stand .
2. Draai de beitel in de gewenste positie.
3. Zet de functiekeuzeschakelaar in deze stand , tot hij vergrendelt.
  - ◀ Het apparaat is klaar voor gebruik.

### 5.1.4 Gereedschap verwijderen

#### GEVAAR

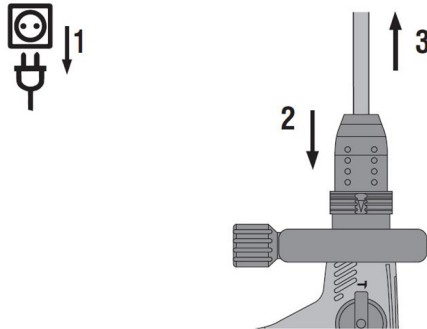
**Brandgevaar** Gevaar bij contact tussen een heet gereedschap en licht ontvlambaar materiaal.

- ▶ Leg het hete gereedschap niet op licht ontvlambaar materiaal.

#### WAARSCHUWING

**Gevaar voor letsel** Het gereedschap wordt heet door het gebruik.

- ▶ Draag werkhandschoenen bij het vervangen van gereedschap.



- ▶ Trek de gereedschapsvergrendeling tot de aanslag terug en verwijder het inzetgereedschap.



Gebruik alleen origineel vet van **Hilti**. Het gebruik van een niet-geschikt vet kan schade aan het product veroorzaken.

## 5.2 Werkzaamheden

#### WAARSCHUWING

**Gevaar voor elektrische schok!** Het niet gebruiken van geaarde kabels en lekstroomschakelaars kan leiden tot ernstig letsel en brandwonden.

- ▶ In de stroomvoorziening op de bouwplaats, afkomstig van het elektriciteitsnet of een generator, moeten altijd geaarde kabels en lekstroomschakelaars aanwezig zijn en aangesloten zijn; dit controleren.
- ▶ Zonder deze veiligheidsmaatregelen geen product in gebruik nemen.

#### WAARSCHUWING

**Gevaar door beschadigde kabels!** Wordt het voedings- of verlengsnoer tijdens de werkzaamheden beschadigd, dan mag u dit niet aanraken. Trek de stekker uit het stopcontact.

- ▶ Controleer regelmatig het voedings snoer van het apparaat en laat dit in geval van beschadiging vervangen door een erkend vakman.

Zorg ervoor dat u volledige toestemming van de directie heeft voor de werkzaamheden!

### 5.2.1 Beitelen

- ▶ Zet de functiekeuzeschakelaar in deze stand **T**.

## 6 Verzorging en onderhoud

#### WAARSCHUWING

**Gevaar voor elektrische schok!** Verzorging en onderhoud met aangesloten netsnoer kan leiden tot ernstige verwondingen en brandwonden.

- ▶ Voor alle verzorgings- en onderhoudswerkzaamheden altijd het netsnoer losmaken!

## Verzorging

- Vastzittend vuil voorzichtig verwijderen.
- Reinig de ventilatiesleuven voorzichtig met een droge borstel.
- Het huis alleen reinigen met een licht vochtige reinigingsdoek. Geen siliconenhoudende reinigingsmiddelen gebruiken, omdat deze de kunststof delen kunnen aantasten.

## Onderhoud



### WAARSCHUWING

**Gevaar voor elektrische schok!** Ondeskundig uitgevoerde reparaties aan elektrische onderdelen kunnen tot zwaar letsel en brandwonden leiden.

- ▶ Reparaties aan elektrische onderdelen mogen alleen door een elektrotechnicus worden uitgevoerd.
- Regelmatig alle zichtbare delen op beschadiging en de bedieningselementen op hun correcte werking controleren.
- Het elektrisch apparaat niet gebruiken bij beschadigingen en/of functiestoringen. Direct door **Hilti Service** laten repareren.
- Na verzorgings- en onderhoudswerkzaamheden alle afschermingen aanbrengen en hun werking controleren.

### 6.1 Reinigen van de stofkap

- ▶ Reinig de stofkap bij de gereedschapopname regelmatig met een schone, droge doek.
- ▶ Wrijf de afdichtingslip voorzichtig schoon en vet deze weer licht in met **Hilti** vet.
- ▶ Vervang de stofkap beslist als de afdichtingslip beschadigd is.

## 7 Transport en opslag

- Het elektrisch apparaat niet met gemonteerd gereedschap vervoeren.
- Het elektrisch apparaat altijd met de stekker uit het stopcontact opslaan.
- Bewaar het apparaat droog en buiten bereik van kinderen en onbevoegde personen.
- Na langer transport of opslag het elektrisch apparaat voor gebruik op beschadiging controleren.

## 8 Hulp bij storingen

Bij storingen die niet in deze tabellen zijn aangegeven of die niet zelf kunnen worden verholpen, kunt u zich tot onze **Hilti** service wenden.

### 8.1 Foutopsporing

Storing	Mogelijke oorzaak	Remedie
Apparaat werkt niet.	Netstroomtoevoer onderbroken	▶ Sluit een ander elektrisch apparaat aan en controleer de werking.
	Netsnoer of stekker defect.	▶ Laat het netsnoer of de stekker door een elektrotechnicus laten controleren en eventueel vervangen.
	Generator in Sleep Mode.	▶ Belast de generator met een tweede verbruiker (bijv. bouwplaatslamp).
	Elektrisch defect.	▶ Laat het apparaat en de stroomkabel door een elektrotechnicus controleren.
	De elektronische startblokkering na een stroomonderbreking is geactiveerd.	▶ Schakel daarna het apparaat uit en weer in.
Slagmechanisme werkt niet.	Schade aan het apparaat of de looptijd voor een service is bereikt.	▶ Laat het product alleen door de <b>Hilti</b> service repareren.

Storing	Mogelijke oorzaak	Remedie
Apparaat start niet en de service-indicatie brandt rood.	Koolborstels versleten.	► Laat het apparaat door een elektrotechnicus laten controleren en laat eventueel de koolborstels vervangen.
	Schade aan het apparaat of de looptijd voor een service is bereikt.	► Laat het product alleen door de <b>Hilti</b> service repareren.
Apparaat heeft niet het volledige vermogen.	Verlengsnoer heeft een te kleine diameter.	► Gebruik een verlengsnoer met voldoende diameter.
	Regelschakelaar niet helemaal ingedrukt.	► Druk de regelschakelaar tot de aanslag in.
Beitel kan niet uit de vergrendeling worden gehaald.	Gereedschapopname niet volledig teruggetrokken.	► Gereedschapvergrendeling tot de aanslag terugtrekken en het gereedschap verwijderen.

## 9 Recycling

**Hilti** apparaten zijn voor een groot deel vervaardigd uit materialen die kunnen worden gerecycled. Voor recycling is een juiste materiaalscheiding noodzakelijk. In een groot aantal landen neemt **Hilti** uw oude apparaat voor recycling terug. Vraag hiernaar bij de klantenservice van **Hilti** of bij uw verkoopadviseur.



- Geef elektrisch gereedschap, elektronische apparaten en accu's niet met het huisvuil mee!

## 10 RoHS (richtlijn voor het beperken van het gebruik van gevaarlijke stoffen)

TE 500

Onder de volgende links vindt u de tabel met gevaarlijke stoffen: [qr.hilti.com/r3661TE\\_500](http://qr.hilti.com/r3661TE_500)) en [qr.hilti.com/r3662TE\\_500-AVR](http://qr.hilti.com/r3662TE_500-AVR)

Aan het einde van deze documentatie vindt u een link naar de RoHS-tabel, als QR-code.

## 11 Fabrieksgarantie

- Neem bij vragen over de garantievoorwaarden contact op met uw lokale **Hilti** dealer.





**TE 500-AVR (01) / TE 500 (01)**

2006/42/EC  
2014/30/EU  
2011/65/EU  
2006/66/EU  
2000/14/EC



Measured 97 dB  
Guaranteed 99 dB

**Hilti Aktiengesellschaft**  
Feldkircherstraße 100  
9494 Schaan | Liechtenstein

[2006]

EN ISO 12100  
EN 60745-1  
EN 60745-2-6



TÜV Nord CERT GmbH  
Am TÜV 1 | DE 30519 Hannover

Schaan, 02/2018

**Paolo Luccini**

Head of BA Quality and Process Management  
BA Electric Tools & Accessories

**Tassilo Deinzer**

Executive Vice President  
BU Power Tools & Accessories

TE 500-AVR



TE 500-AVR









Hilti Corporation  
LI-9494 Schaan  
Tel.: +423 234 21 11  
Fax: +423 234 29 65  
[www.hilti.group](http://www.hilti.group)