

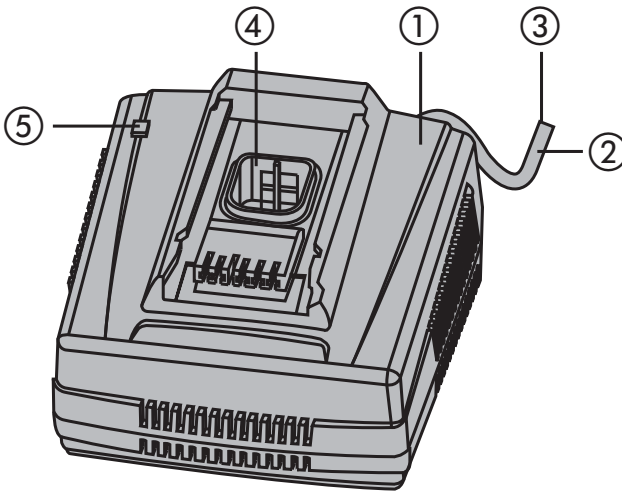
HILTI

C 4/36, C 4/36-ACS

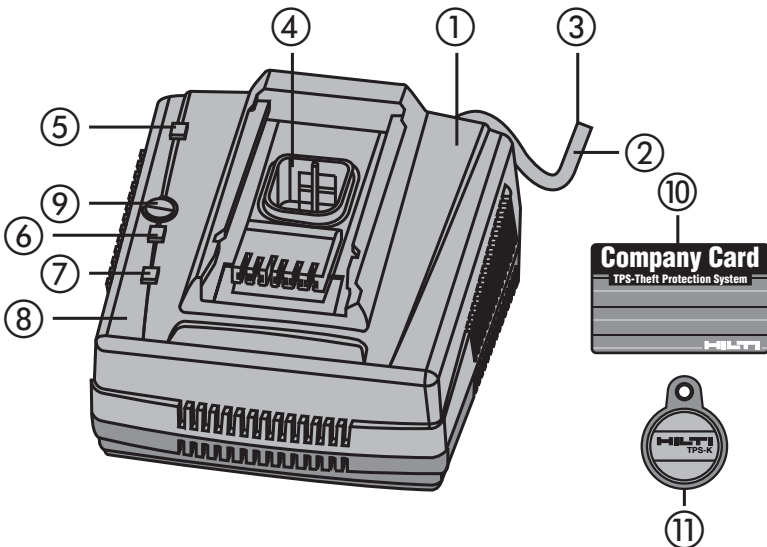
Bedienungsanleitung	de
Operating instructions	en
Használati utasítás	hu
Návod k obsluze	cs
Návod na obsluhu	sk
Instrukcja obsługi	pl
Upute za uporabu	hr
Navodila za uporabo	sl
Ръководство за обслужване	bg
Инструкция по експлуатации	ru
Пайдалану бойынша басшылық	kk
取扱説明書	ja
사용설명서	ko
操作說明書	zh
操作说明书	cn
دليل الاستعمال	ar



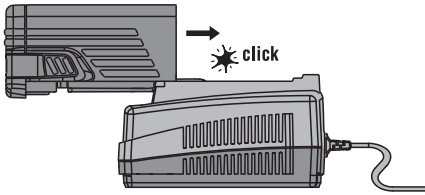
C 4/36-ACS, C 4/36



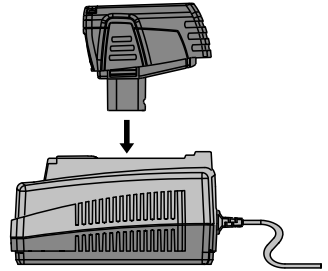
C 4/36-ACS, TPS



2

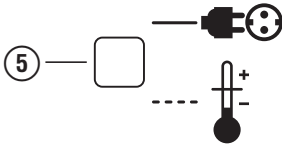


3

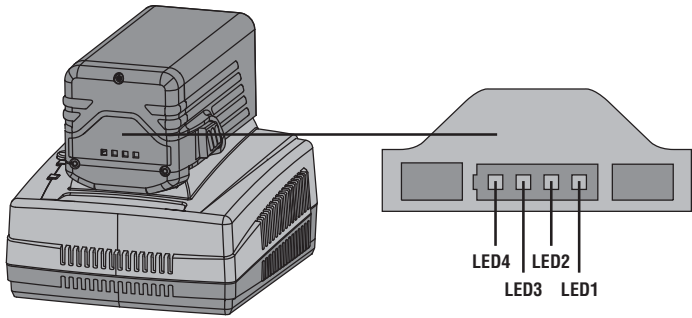


4

C 4/36-ACS, C 4/36

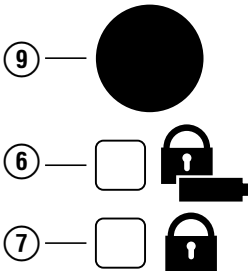


5



6

C 4/36-ACS, TPS



ORIGINAL BEDIENUNGSANLEITUNG

C 4/36 / C 4/36-ACS Ladegerät

de

Lesen Sie die Bedienungsanleitung vor Inbetriebnahme unbedingt durch.

Bewahren Sie diese Bedienungsanleitung immer beim Gerät auf.

Geben Sie das Gerät nur mit Bedienungsanleitung an andere Personen weiter.

Inhaltsverzeichnis	Seite
1 Allgemeine Hinweise	1
2 Beschreibung	2
3 Technische Daten	3
4 Sicherheitshinweise	4
5 Inbetriebnahme	6
6 Bedienung	6
7 Pflege und Instandhaltung	9
8 Entsorgung	10
9 Herstellergewährleistung Geräte	11
10 EG-Konformitätserklärung (Original)	11

1 Die Zahlen verweisen jeweils auf Abbildungen. Die Abbildungen zum Text finden Sie auf den ausklappbaren Umschlagseiten. Halten Sie diese beim Studium der Anleitung geöffnet. Im Text dieser Bedienungsanleitung bezeichnet "das Gerät" immer das Ladegerät C 4/36 oder das Ladegerät C 4/36-ACS.

Bedienelemente und Gerätebauteile **1**

- ① Ladegerät C 4/36 und C 4/36-ACS
- ② Kabel
- ③ Stecker
- ④ Akku-Schacht
- ⑤ Anzeige-Lampe
- ⑥ TPS Anzeige für Akku-Pack
- ⑦ TPS Anzeige für Lader
- ⑧ Empfangsbereich für TPS-Schlüssel
- ⑨ TPS-Taster für Akku-Pack Aktivierung
- ⑩ Company Card
- ⑪ TPS Schlüssel

1 Allgemeine Hinweise

1.1 Signalwörter und ihre Bedeutung

GEFAHR

Für eine unmittelbar drohende Gefahr, die zu schweren Körperverletzungen oder zum Tod führt.

WARNUNG

Für eine möglicherweise gefährliche Situation, die zu schweren Körperverletzungen oder zum Tod führen kann.

VORSICHT

Für eine möglicherweise gefährliche Situation, die zu leichten Körperverletzungen oder zu Sachschaden führen könnte.

HINWEIS

Für Anwendungshinweise und andere nützliche Informationen.

1.2 Erläuterung der Piktogramme und weitere Hinweise

Warnzeichen



Warnung vor allgemeiner Gefahr



Warnung vor gefährlicher elektrischer Spannung



Warnung vor ätzenden Stoffen

Symbole



Vor Benutzung Bedienungsanleitung lesen



Batterien dürfen nicht über den Müll entsorgt werden.



Abfälle der Wiederverwertung zuführen



Hinweis auf Diebstahlschutz



Schlosssymbol



Nur zur Verwendung in Räumen

Ort der Identifizierungsdetails auf dem Gerät

Die Typenbezeichnung und die Serienkennzeichnung sind auf dem Typenschild Ihres Geräts angebracht. Übertragen Sie diese Angaben in Ihre Bedienungsanleitung und beziehen Sie sich bei Anfragen an unsere Vertretung oder Servicestelle immer auf diese Angaben.

Typ: _____

Serien Nr.: _____

2 Beschreibung

2.1 Bestimmungsgemäße Verwendung

Das Gerät dient zum Laden der Hilti Lithium Ionen Akku-Packs mit Nennspannung von 4 bis 36 Volt.

Das Arbeitsumfeld kann sein: Baustelle, Werkstatt, Renovierungen, Umbau und Neubau.

Manipulationen oder Veränderungen am Gerät sind nicht erlaubt.

Befolgen Sie die Angaben zu Betrieb, Pflege und Instandhaltung in der Bedienungsanleitung.

Beachten Sie auch Ihre nationalen Arbeitsschutzanforderungen.

Befolgen Sie auch die Sicherheits- und Bedienungshinweise des verwendeten Zubehörs.

Verwenden Sie, um Gefahren zu vermeiden nur zugelassene Akku-Packs.

Das Gerät ist für den professionellen Benutzer bestimmt und darf nur von autorisiertem, eingewiesenem Personal bedient, gewartet und instand gehalten werden. Dieses Personal muss speziell über die auftretenden Gefahren unterrichtet sein. Vom Gerät und seinen Hilfsmitteln können Gefahren ausgehen, wenn sie von unausgebildetem Personal unsachgemäß behandelt oder nicht bestimmungsgemäß verwendet werden.

Der Betrieb darf nur mit der auf dem Typenschild angegebenen Netzspannung und -frequenz erfolgen.

Benutzen Sie die Akku-Packs nicht als Energiequelle für andere nicht spezifizierte Verbraucher. Die Lader C 4/36 und C 4/36-ACS sind mit ihrer funktechnischen Einrichtung zur weltweiten Verwendung insbesondere in allen EU und EFTA-Staaten bestimmt.

2.2 Zum Lieferumfang der Standardausrüstung gehören

- 1 Ladegerät
- 1 Bedienungsanleitung

2.3 Ladezustand des Li-Ionen Akku-Packs während des Ladevorgangs

LED Dauerlicht	LED blinkend	Ladezustand in %
LED 1,2,3,4	-	= 100 %
LED 1,2,3	LED 4	75 % bis 100%
LED 1,2	LED 3	50 % bis 75 %
LED 1	LED 2	25 % bis 50 %

LED Dauerlicht	LED blinkend	Ladezustand in %
-	LED 1	< 25 %

3 Technische Daten

de

Technische Änderungen vorbehalten!

Gerät	C 4/36	C 4/36-ACS
Kühlung	Konvektionskühlung	Aktive Kühlung
Netzspannung	100... 127 V / 220... 240 V	100... 127 V / 220... 240 V
Netz-Frequenz	50... 60 Hz	50... 60 Hz
Akku-Pack	Li-Ion	Li-Ion
Ausgangsspannung	4... 36 V	4... 36 V
Ausgangsleistung	90 W	200 W
Kabellänge Ladegerät	ca. 2 m	ca. 2 m
Gerätengewicht	0,775 kg	0,935 kg
Abmessungen (L x B x H)	168 mm x 165 mm x 92 mm	168 mm x 165 mm x 92 mm
Steuerung	Elektronische Ladekontrolle und Steuerung über Mikrocontroller	Elektronische Ladekontrolle und Steuerung über Mikrocontroller
Schutzklasse	Elektrische Schutzklasse II (doppelt isoliert)	Elektrische Schutzklasse II (doppelt isoliert)

Spannung	Typ	Akku	Lade-Zeiten mit C 4/36	Lade-Zeiten mit C 4/36-ACS	Zum Beispiel für die Geräte
14,4V	B 144/2.6 Li-Ion	Li-Ion Akku-Pack	33 min	24 min	SID 144-A
14,4V	B 14/1.6 Li-Ion	Li-Ion Akku-Pack	21 min	21 min	SFC 14-A
14,4V	B 14/3.3 Li-Ion	Li-Ion Akku-Pack	41 min	23 min	SFC 14-A
21,6V	B 22/2.6 Li-Ion	Li-Ion Akku-Pack	33 min	24 min	SFH 22-A
21,6V	B 22/1.6 Li-Ion	Li-Ion Akku-Pack	21 min	21 min	SFC 22-A
21,6V	B 22/3.3 Li-Ion	Li-Ion Akku-Pack	50 min	31 min	SFC 22-A
36V	B 36/2.4 Li-Ion	Li-Ion Akku-Pack	63 min	28 min	TE 6-A LI
36V	B 36/2.6 Li-Ion	Li-Ion Akku-Pack	63 min	28 min	TE 6-A LI
36V	B 36/3.0 Li-Ion	Li-Ion Akku-Pack	82 min	33 min	TE 6-A36
36V	B 36/3.3 Li-Ion	Li-Ion Akku-Pack	93 min	44 min	TE 7-A

Spannung	Typ	Akku	Lade-Zeiten mit C 4/36	Lade-Zeiten mit C 4/36-ACS	Zum Beispiel für die Geräte
36V	B 36/3.9 Li-Ion	Li-Ion Akku-Pack	96 min	44 min	TE 7-A

4 Sicherheitshinweise

4.1 Allgemeine Sicherheitshinweise

ACHTUNG! Sämtliche Anweisungen sind zu lesen. Fehler bei der Einhaltung der nachstehend aufgeführten Anweisungen können elektrischen Schlag, Brand und/oder schwere Verletzungen verursachen. **BEWAHREN SIE DIESE ANWEISUNGEN GUT AUF.**

4.1.1 Arbeitsplatz

- Halten Sie Ihren Arbeitsbereich sauber und aufgeräumt.** Unordnung und unbeleuchtete Arbeitsbereiche können zu Unfällen führen.
- Arbeiten Sie mit dem Gerät nicht in explosionsgefährdeter Umgebung, in der sich brennbare Flüssigkeiten, Gase oder Stäube befinden.** Ladegeräte können Funken erzeugen, die den Staub oder die Dämpfe entzünden können.
- Halten Sie Kinder und andere Personen während der Benutzung des Ladegerätes fern.**

4.1.2 Elektrische Sicherheit

- Der Anschlussstecker des Geräts muss in die Steckdose passen. Der Stecker darf in keiner Weise verändert werden.** Unveränderte Stecker und passende Steckdosen verringern das Risiko eines elektrischen Schlags.
- Vermeiden Sie Körperkontakt mit geerdeten Oberflächen, wie von Rohren, Heizungen, Herden und Kühlschränken.** Es besteht ein erhöhtes Risiko durch elektrischen Schlag, wenn Ihr Körper geerdet ist.
- Halten Sie das Gerät von Regen und Nässe fern.** Das Eindringen von Wasser in ein Elektrogerät erhöht das Risiko eines elektrischen Schlags.
- Zweckentfremden Sie das Kabel nicht, um das Gerät zu tragen, aufzuhängen**

oder um den Stecker aus der Steckdose zu ziehen. Halten Sie das Kabel fern von Hitze, Öl, scharfen Kanten oder sich bewegenden Geräteteilen. Beschädigte oder verwickelte Kabel erhöhen das Risiko eines elektrischen Schlags.

- Verwenden Sie das Ladegerät nur in Räumen und setzen Sie es nicht dem Regen aus.**

4.1.3 Sicherheit von Personen

Tragen Sie keinen Schmuck, wie Ringe oder Ketten. Der Schmuck könnte einen Kurzschluss verursachen und zu Verbrennungen führen.

4.1.4 Sorgfältiger Umgang und Gebrauch von Ladegeräten

- Laden Sie mit dem Ladegerät nur zugelassene Hilti Akku-Packs.**
- Benutzen Sie kein Ladegerät, dessen Gehäuse oder Kabel defekt ist.**
- Bewahren Sie unbenutzte Ladegeräte ausserhalb der Reichweite von Kindern auf. Lassen Sie Personen das Gerät nicht benutzen, die mit diesem nicht vertraut sind oder diese Anweisungen nicht gelesen haben.** Ladegeräte sind gefährlich, wenn Sie von unerfahrenen Personen benutzt werden.
- Pflegen Sie das Gerät mit Sorgfalt. Kontrollieren Sie, ob Teile gebrochen oder so beschädigt sind, dass die Funktion des Geräts beeinträchtigt ist. Lassen Sie beschädigte Teile vor dem Einsatz des Geräts reparieren.**
- Verwenden Sie Ladegeräte und dazugehörige Akku-Packs entsprechend diesen Anweisungen und so, wie es für diesen speziellen Gerätetyp vorgeschrieben ist.** Der Gebrauch von Ladegeräten für andere

als die vorgesehenen Anwendungen kann zu gefährlichen Situationen führen.

- f) **Laden Sie die Akkus nur in Ladegeräten auf, die vom Hersteller empfohlen werden.** Für ein Ladegerät, das für eine bestimmte Art von Akkus geeignet ist, besteht Brandgefahr, wenn es mit anderen Akkus verwendet wird.
- g) **Halten Sie den nicht benutzten Akku oder das Ladegerät fern von Büroklammern, Münzen, Schlüsseln, Nägeln, Schrauben oder anderen kleinen Metallgegenständen, die eine Überbrückung der Akku-Pack- oder Ladekontakte verursachen könnten.** Ein Kurzschluss zwischen den Akku-Pack- oder Ladekontakten kann Verbrennungen oder Feuer zur Folge haben.
- h) **Bei falscher Anwendung kann Flüssigkeit aus dem Akku austreten. Vermeiden Sie den Kontakt damit. Bei zufälligem Kontakt mit Wasser abspülen. Wenn die Flüssigkeit in die Augen kommt, nehmen Sie zusätzlich ärztliche Hilfe in Anspruch.** Austretende Akkuflüssigkeit kann zu Hautreizungen oder Verbrennungen führen.

4.1.5 Service

Lassen Sie Ihr Gerät nur von qualifiziertem Fachpersonal und nur mit Original-Ersatzteilen reparieren. Damit wird sichergestellt, dass die Sicherheit des Geräts erhalten bleibt.

4.2 Zusätzliche Sicherheitshinweise

4.2.1 Sicherheit von Personen

- a) **Sorgen Sie für einen sicheren Stand des Ladegeräts.** Ein herunterfallendes Akku-Pack oder Ladegerät kann Sie und / oder Andere gefährden.
- b) **Vermeiden Sie die Berührung der Kontakte.**
- c) **Am Ende ihrer Lebensdauer müssen die Akkupacks umweltgerecht und sicher entsorgt werden.**
- d) **Das Gerät ist nicht dafür bestimmt, durch Personen (einschließlich Kinder) mit ein-**

geschränkten physischen, sensorischen oder geistigen Fähigkeiten oder mangels Erfahrung und/oder mangels Wissen benutzt zu werden, es sei denn, sie werden durch eine für ihre Sicherheit zuständige Person beaufsichtigt oder erhielten von ihr Anweisungen, wie das Gerät zu benutzen ist.

- e) **Kinder sollten unterwiesen sein, dass sie nicht mit dem Gerät spielen dürfen.**

4.2.2 Sorgfältiger Umgang und Gebrauch von Ladegeräten

- a) **Sorgen Sie dafür, dass die Akku-Packs nicht mechanisch beschädigt werden.**
- b) **Beschädigte Akku-Packs (zum Beispiel Akku-Packs mit Rissen, gebrochenen Teilen, verbogenen, zurückgestossenen und/ oder herausgezogenen Kontakten) dürfen weder geladen noch weiter verwendet werden.**

4.2.3 Elektrische Sicherheit



- a) **Wird bei der Arbeit das Netz- oder Verlängerungskabel beschädigt, dürfen Sie das Kabel nicht berühren. Ziehen Sie den Netzstecker aus der Steckdose.** Beschädigte Anschlussleitungen und Verlängerungsleitungen stellen eine Gefährdung durch elektrischen Schlag dar.
- b) **Betreiben Sie das Gerät nie in verschmutztem oder nassem Zustand.** An der Geräteoberfläche haftender Staub, vor allem von leitfähigen Materialien, oder Feuchtigkeit können unter ungünstigen Bedingungen zu elektrischem Schlag führen. Lassen Sie daher, vor allem wenn häufig leitfähige Materialien bearbeitet werden, verschmutzte Geräte in regelmäßigen Abständen vom Hilti Service überprüfen.

4.2.4 Arbeitsplatz

Sorgen Sie für gute Beleuchtung des Arbeitsbereichs.

5 Inbetriebnahme



de

5.1 Verwenden Sie das Gerät nur an einem geeigneten Standort

Verwenden Sie das Gerät nur innerhalb eines Gebäudes.

Der Standort des Geräts soll trocken, sauber und kühl, aber frostfrei sein.

Während des Ladevorgangs muss das Gerät Wärme abgeben können, deshalb müssen die Lüftungsschlitze frei sein.

Nehmen Sie dafür das Ladegerät aus dem Gerätekoffer.

Nicht in einem geschlossenen Behälter laden.

5.2 Sorgfältiger Umgang mit Akku-Packs

HINWEIS

Bei niedrigen Temperaturen sinkt die Leistung des Akku-Packs. Arbeiten Sie mit dem

Akku-Pack nicht bis das Gerät zum Stillstand kommt. Wechseln Sie rechtzeitig auf ein zweites Akku-Pack. Laden Sie den Akku-Pack für den nächsten Wechsel sogleich wieder auf.

Lagern Sie das Akku-Pack möglichst kühl und trocken. Lagern Sie das Akku-Pack nie in der Sonne, auf Heizungen oder hinter Glasscheiben. Am Ende ihrer Lebensdauer müssen die Akku-Packs umweltgerecht und sicher entsorgt werden.

5.3 Gerät einschalten

Stecken Sie den Netzstecker in die Steckdose.

HINWEIS

Nach Einstecken des Gerätes leuchtet die grüne Lampe. Leuchtet die grüne Lampe nicht oder sollte diese während des Betriebs ausgehen, ziehen Sie den Netzstecker und stecken Sie dann das Gerät erneut an. Sollte die grüne Lampe nach wiederholtem Anschluss nicht leuchten, bringen Sie das Gerät bitte in den Hilti Service zur Reparatur.

6 Bedienung

6.1 Akku-Pack einsetzen und laden 2 3

VORSICHT

Das Gerät ist auf die angegebenen Hilti Akku-Packs abgestimmt. Andere Akku-Packs dürfen nicht geladen werden. Es kann sonst zu Personenschäden, Feuer, Brand und Zerstörung des Akku-Packs und Ladegeräts führen. Aus defekten Akku-Packs kann ätzende Flüssigkeit austreten. Vermeiden Sie die Berührung mit dieser Flüssigkeit.

HINWEIS

Prüfen Sie vor dem Einsetzen der Akku-Packs ins Ladegerät, dass die Kontakte sauber und fettfrei sind.

Je nach Typ des Hilti Akku-Packs stecken Sie bzw. schieben Sie den Akku-Pack in die vorgesehene Schnittstelle.

Achten Sie darauf, dass Geometrie/Kodierung von Akku-Pack und Schnittstelle übereinstimmen.

Nach Einrasten des Akku-Packs im Ladegerät startet der Ladevorgang automatisch!

HINWEIS

- Der Ladevorgang startet nicht automatisch, wenn die gelbe TPS-Lampe Akku-Pack (nur am Lader C 4/36-ACS TPS) blinkt. Prüfen Sie dann bitte, ob sowohl der Akku-Pack als auch das Ladegerät codiert sind bzw. die Codierung vom Akku-Pack mit der Codierung vom Ladegerät übereinstimmt.
- Der Akku-Pack nimmt keinen Schaden, auch wenn es über eine lange Zeit im Ladegerät verbleibt. In diesem Fall ist es erforderlich, dass sich das Ladegerät im Betriebszustand befindet (grüne LED des Laders leuchtet). Nach der Ladung des Akku-Packs wird für 48 Stunden vom Ladegerät eine periodische Erhaltungsladung durchgeführt, um die volle Kapazität des Akku-Packs zu gewährleisten. Nach 48 Stunden erlischt die Ladezustandsanzeige des Akku-Packs, obwohl der Akku-Pack voll geladen ist. Aus Sicherheits-

gründen wird aber empfohlen, nach Beendigung eines Ladevorgangs den Akku-Pack aus dem Ladegerät zu entnehmen.

6.2 Pflege der Akku-Packs Li-Ionen

Vermeiden Sie das Eindringen von Feuchtigkeit.

Laden Sie die Akku-Packs vor der ersten Inbetriebnahme vollständig auf.

Um die maximale Lebensdauer der Akku-Packs zu erreichen, beenden Sie die Entladung sobald die Leistung des Gerätes deutlich nachlässt.

HINWEIS

Bei weiterem Betrieb des Gerätes wird die Entladung automatisch beendet, bevor es zu einer Schädigung der Zellen kommen kann.

Laden Sie die Akku-Packs mit den zugelassenen Hilti-Ladegeräten für Li-Ionen Akku-Packs auf.

HINWEIS

- Ein Auffrischen der Akku-Packs, wie bei NiCd oder NiMH ist nicht nötig.
- Eine Unterbrechung des Ladevorgangs beeinträchtigt die Lebensdauer des Akku-Packs nicht.
- Der Ladevorgang kann jederzeit ohne Beeinträchtigung auf die Lebensdauer gestartet werden. Einen Memory Effekt wie bei NiCd oder NiMH gibt es nicht.
- Die Akku-Packs werden am besten im voll geladenen Zustand möglichst kühl und trocken gelagert. Die Lagerung der Akku-Packs bei hohen Umgebungstemperaturen (hinter Fensterscheiben) ist ungünstig, beeinträchtigt die Lebensdauer der Akku-Packs und erhöht die Selbstentladere der Zellen.
- Wird das Akku-Pack nicht mehr vollständig geladen, hat es durch Alterung oder Überbeanspruchung an Kapazität verloren. Ein Arbeiten mit diesem Akku-Pack ist noch möglich, Sie sollten bei Zeiten das Akku-Pack gegen ein Neues ersetzen.

de

6.3 Anzeigeelemente am Ladegerät 4

Grüne Lampe am Ladegerät	Dauerlicht	Das Gerät ist an das Netz angeschlossen und funktionsbereit.
	Blinklicht	Der Akku-Pack ist zu kalt (<0°C) oder zu heiss (>60°C), es erfolgt keine Ladung. Sobald der Akku-Pack die erforderliche Temperatur erreicht hat, schaltet das Gerät automatisch auf den Ladevorgang um.
	Licht aus	Störung am Lader. Stecken Sie das Gerät aus und wieder ein, sollte das Licht immer noch aus sein, bringen Sie das Gerät bitte in den Hilti Reparaturservice.

6.4 Anzeigeelemente am Akku-Pack 5

6.4.1 Anzeige des Ladevorgangs

Leuchtet die grüne Lampe am Ladegerät als Dauerlicht, zeigt das Blinken einer Lampe am Akku-Pack den Ladevorgang an.

6.4.2 Anzeige der Über- / Untertemperatur

Ist das Akku-Pack zu heiss oder zu kalt wird dies durch Blinken der grüne Lampe am Ladegerät angezeigt. Die LEDs am Akkupack

zeigen dabei den Ladezustand des Li-Ionen Akku-Packs an.

6.4.3 Anzeige defektes Akku-Packs

Leuchtet die grüne Lampe am Ladegerät als Dauerlicht und alle Lampen am Akku-Pack sind aus, ziehen Sie das Akku-Pack aus dem Ladegerät. Bleiben die Lampen nach Aktivierung der Ladezustandanzeige am Akku-Pack

aus, ist das Akku-Pack defekt. Lassen Sie das Akku-Pack im Hilti Center überprüfen.

6.5 Diebstahlschutz TPS (optional) beim Ladegerät C 4/36-ACS TPS

de

HINWEIS

Das Gerät kann optional mit der Funktion "Diebstahlschutz" ausgerüstet sein. Ist das Gerät mit dieser Funktion ausgerüstet, kann es nur mit dem dazugehörigen Freischaltsschlüssel freigeschaltet und betrieben werden.



6.5.1 Aktivierung der Diebstahlschutzfunktion für das Gerät

HINWEIS

Weitere detaillierte Informationen bezüglich der Aktivierung und Anwendung des Diebstahlschutzes finden Sie in der Bedienungsanleitung "Diebstahlschutz".

6.5.1.1 TPS mit Company Card codieren

1. Stellen Sie sicher, dass sich kein Akku-Pack im Lader befindet.
2. Stecken Sie den Netzstecker des Geräts in die Steckdose.
3. Positionieren Sie die Company Card innerhalb einer Minute auf das Schlosssymbol des Geräts. Die gelbe TPS Lampe blinkt schnell (Programmiermodus).
4. Entfernen Sie die Company Card vom Schlosssymbol.
5. Beenden Sie die Codierung durch Ziehen des Netzsteckers aus der Steckdose und warten Sie bis die grüne Lampe am Ladegerät erlischt.

HINWEIS Dieses kann mehrere Sekunden dauern.

6.5.1.2 Codierung im Gerät mit Company Card löschen

1. Stellen Sie sicher, dass sich kein Akku-Pack im Lader befindet.
2. Stecken Sie den Netzstecker des Geräts in die Steckdose. Die gelbe Lampe blinkt langsam.

3. Positionieren Sie die Company Card innerhalb einer Minute auf das Schlosssymbol des Geräts (Ort des Schlosssymbols siehe Bedienungsanleitung des Geräts). Die gelbe TPS Lampe blinkt schnell.
4. Entfernen Sie die Company Card vom Schlosssymbol.
5. Positionieren Sie die Company Card ein zweites Mal auf das Schlosssymbol. Die gelbe Lampe erlischt und der Diebstahlschutz ist gelöscht.
6. Beenden Sie die Decodierung durch Ziehen des Netzsteckers aus der Steckdose und warten Sie bis die grüne Lampe am Ladegerät erlischt.

HINWEIS Dieses kann mehrere Sekunden dauern.

6.5.2 Aktivierung und Deaktivierung der Diebstahlschutzfunktion für das Akku-Pack

6.5.2.1 Aktivierung der Diebstahlschutzfunktion TPS am Akku-Pack mit Company Card

1. Stellen Sie sicher, dass sich kein Akku-Pack im Lader befindet.
2. Stecken Sie den Netzstecker des Geräts in die Steckdose.
3. Positionieren Sie die Company Card innerhalb einer Minute auf das Schlosssymbol des Geräts. Die gelbe TPS-Lampe blinkt schnell.
4. Entfernen Sie die Company Card vom Schlosssymbol.
5. Je nach Typ des Hilti Akku-Packs stecken Sie bzw. schieben Sie den Akku-Pack in die vorgesehene Schnittstelle. Der Ladevorgang wird nicht beginnen.
6. Drücken Sie den TPS-Taster für Batterieaktivierung am Ladegerät. Die gelbe TPS-Lampe Akku-Pack am Ladegerät leuchtet.
7. Entfernen Sie den Akku-Pack vom Ladegerät.
8. Wiederholen Sie die Schritte 5 bis 7 je nach Anzahl der zu codierenden Akku-Packs.

9. Beenden Sie die Codierung durch Ziehen des Netzsteckers aus der Steckdose und warten Sie, bis die grüne Lampe am Ladegerät erlischt.
HINWEIS Dieses kann mehrere Sekunden dauern.
10. Die Akku-Packs können nun an jedem Hilti Ladegerät für Li Ionen Akku-Packs mit TPS-Funktion und dazugehöriger Codierung ganz normal geladen werden.

6.5.2.2 Diebstahlschutzfunktion TPS am Akku-Pack mit Company Card löschen

1. Stellen Sie sicher, dass sich kein Akku-Pack im Lader befindet.
2. Stecken Sie den Netzstecker des Geräts in die Steckdose.
3. Positionieren Sie die Company Card innerhalb einer Minute auf das Schlosssymbol des Geräts. Die gelbe TPS-Lampe blinkt schnell.
4. Entfernen Sie die Company Card vom Schlosssymbol.
5. Je nach Typ des Hilti Akku-Packs stecken Sie bzw. schieben Sie den Akku-Pack in die vorgesehene Schnittstelle. Der Ladevorgang wird nicht beginnen. Die gelbe TPS-Lampe Akku-Pack leuchtet.
6. Drücken Sie den TPS-Taster für Batterie Aktivierung am Ladegerät. Die gelbe TPS-Lampe Akku-Pack am Ladegerät erlischt.

7. Entfernen Sie den Akku-Pack vom Ladegerät.
8. Wiederholen Sie die Schritte 5 bis 7 je nach Anzahl der zu decodierenden Akku-Packs.
9. Beenden Sie die Decodierung durch Ziehen des Netzsteckers aus der Steckdose und warten Sie bis, die grüne Lampe am Ladegerät erlischt.
HINWEIS Dieses kann mehrere Sekunden dauern.
10. Die Akku-Packs können nun wieder an jedem Hilti Ladegerät für Li Ionen Akku-Packs ganz normal geladen werden.

6.5.3 Inbetriebnahme

1. Stecken Sie den Netzstecker des Geräts in die Steckdose. Die gelbe Diebstahlschutzlampe blinkt. Das Gerät ist nun bereit für den Empfang des Signals vom Freischaltsschlüssel.
2. Bringen Sie den Freischaltsschlüssel direkt auf das Schlosssymbol. Sobald die gelbe Diebstahlschutzlampe erloschen ist, ist das Gerät freigeschaltet.
HINWEIS Wird die Stromzufuhr zum Beispiel bei einem Wechsel des Arbeitsplatzes oder Netzausfall unterbrochen, bleibt die Funktionsbereitschaft des Geräts ca. 5 Minuten erhalten. Bei längeren Unterbrechungen muss das Gerät mittels Freischaltsschlüssel erneut freigeschaltet werden.

7 Pflege und Instandhaltung

VORSICHT

Ziehen Sie den Netzstecker aus der Steckdose.

7.1 Pflege des Geräts

VORSICHT

Halten Sie das Gerät, insbesondere die Griffflächen trocken, sauber und frei von Öl und Fett. Verwenden Sie keine silikonhaltigen Pflegemittel.

Die äussere Gehäuseschale des Geräts ist aus einem schlagfesten Kunststoff gefertigt. Betreiben Sie das Gerät nie mit verstopften Lüftungsschlitzen! Reinigen Sie die Lüftungs-

schlitze vorsichtig mit einer trockenen Bürste. Verhindern Sie das Eindringen von Fremdkörpern in das Innere des Geräts. Reinigen Sie die Geräteaussenseite regelmässig mit einem leicht angefeuchteten Putzlappen. Verwenden Sie kein Sprühgerät, Dampfstrahlgerät oder fliessendes Wasser zur Reinigung! Die elektrische Sicherheit des Geräts kann dadurch gefährdet werden.

7.2 Instandhaltung

WARNUNG

Reparaturen an elektrischen Teilen und der Austausch des Netzkabels dürfen nur durch eine Elektrofachkraft ausgeführt werden.

Prüfen Sie regelmässig alle aussenliegenden Teile des Geräts auf Beschädigungen und alle Bedienungselemente auf einwandfreie Funk-

tion. Betreiben Sie das Gerät nicht, wenn Teile beschädigt sind oder Bedienelemente nicht einwandfrei funktionieren. Lassen Sie das Gerät vom Hilti-Service reparieren.

7.3 Kontrolle nach Pflege- und Instandhaltungsarbeiten

Nach Pflege- und Instandhaltungsarbeiten ist zu prüfen, ob alle Schutzeinrichtungen angebracht sind und fehlerfrei funktionieren.

8 Entsorgung

GEFAHR

Bei unsachgemäßem Entsorgen der Ausrüstung können folgende Ereignisse eintreten:

Beim Verbrennen von Kunststoffteilen entstehen giftige Abgase, an denen Personen erkranken können.

Batterien können explodieren und dabei Vergiftungen, Verbrennungen, Verätzungen oder Umweltverschmutzung verursachen, wenn sie beschädigt oder stark erwärmt werden.

Bei leichtfertigem Entsorgen ermöglichen Sie unberechtigten Personen, die Ausrüstung sachwidrig zu verwenden. Dabei können Sie sich und Dritte schwer verletzen sowie die Umwelt verschmutzen.

VORSICHT

Entsorgen Sie defekte Akku-Packs unverzüglich. Halten Sie diese von Kindern fern. Zerlegen Sie Akku-Packs nicht und verbrennen Sie diese nicht.

VORSICHT

Entsorgen Sie die Akku-Packs nach den nationalen Vorschriften oder geben Sie ausgediente Akku-Packs zurück an Hilti.



Hilti-Geräte sind zu einem hohen Anteil aus wiederverwertbaren Materialien hergestellt. Voraussetzung für eine Wiederverwertung ist eine sachgemässe Stofftrennung. In vielen Ländern ist Hilti bereits eingerichtet, Ihr Altgerät zur Verwertung zurückzunehmen. Fragen Sie den Hilti Kundenservice oder Ihren Verkaufsberater.



Nur für EU Länder

Werfen Sie Elektrowerkzeuge nicht in den Hausmüll!

Gemäss Europäischer Richtlinie 2002/96/EG über Elektro- und Elektronik-Altgeräte und Umsetzung in nationales Recht müssen verbrauchte Elektrowerkzeuge getrennt gesammelt und einer umweltgerechten Wiederverwertung zugeführt werden.

9 Herstellergewährleistung Geräte

Hilti gewährleistet, dass das gelieferte Gerät frei von Material- und Fertigungsfehler ist. Diese Gewährleistung gilt unter der Voraussetzung, dass das Gerät in Übereinstimmung mit der Hilti Bedienungsanleitung richtig eingesetzt und gehandhabt, gepflegt und gereinigt wird, und dass die technische Einheit gewahrt wird, d.h. dass nur Original Hilti Verbrauchsmaterial, Zubehör und Ersatzteile mit dem Gerät verwendet werden.

Diese Gewährleistung umfasst die kostenlose Reparatur oder den kostenlosen Ersatz der defekten Teile während der gesamten Lebensdauer des Gerätes. Teile, die dem normalen Verschleiss unterliegen, fallen nicht unter diese Gewährleistung.

Weitergehende Ansprüche sind ausgeschlossen, soweit nicht zwingende nationale Vorschriften entgegenstehen.

Insbesondere haftet Hilti nicht für unmittelbare oder mittelbare Mangel- oder Mangelfolgeschäden, Verluste oder Kosten im Zusammenhang mit der Verwendung oder wegen der Unmöglichkeit der Verwendung des Gerätes für irgendeinen Zweck. Stillschweigende Zusicherungen für Verwendung oder Eignung für einen bestimmten Zweck werden ausdrücklich ausgeschlossen.

Für Reparatur oder Ersatz sind Gerät oder betroffene Teile unverzüglich nach Feststellung des Mangels an die zuständige Hilti Marktorganisation zu senden.

Die vorliegende Gewährleistung umfasst sämtliche Gewährleistungsverpflichtungen seitens Hilti und ersetzt alle früheren oder gleichzeitigen Erklärungen, schriftlichen oder mündlichen Verabredungen betreffend Gewährleistung.

10 EG-Konformitätserklärung (Original)

Bezeichnung:	Ladegerät
Typenbezeichnung:	C 4/36 / C 4/36-ACS
Konstruktionsjahr:	2006

Wir erklären in alleiniger Verantwortung, dass dieses Produkt mit den folgenden Richtlinien und Normen übereinstimmt: 2006/95/EG, 2004/108/EG, 2011/65/EU, EN 60335-1, EN 60335-2-29, EN ISO 12100.

Hilti Aktiengesellschaft, Feldkircherstrasse 100, FL-9494 Schaan



Paolo Luccini
Head of BA Quality and Process Management
Business Area Electric Tools & Accessories
01/2012



Jan Doongaji
Executive Vice President
Business Unit Power Tools & Accessories
01/2012

Technische Dokumentation bei:

Hilti Entwicklungsgesellschaft mbH
Zulassung Elektrowerkzeuge
Hiltistrasse 6
86916 Kaufering
Deutschland

de



Hilti Corporation

LI-9494 Schaan

Tel.: +423 / 234 21 11

Fax: +423 / 234 29 65

www.hilti.com

Hilti = registered trademark of Hilti Corp., Schaan

W 3159 | 0713 | 00-Pos. 8 | 1

Printed in Liechtenstein © 2013

Right of technical and programme changes reserved S. E. & O.

272433 / A3



272433