

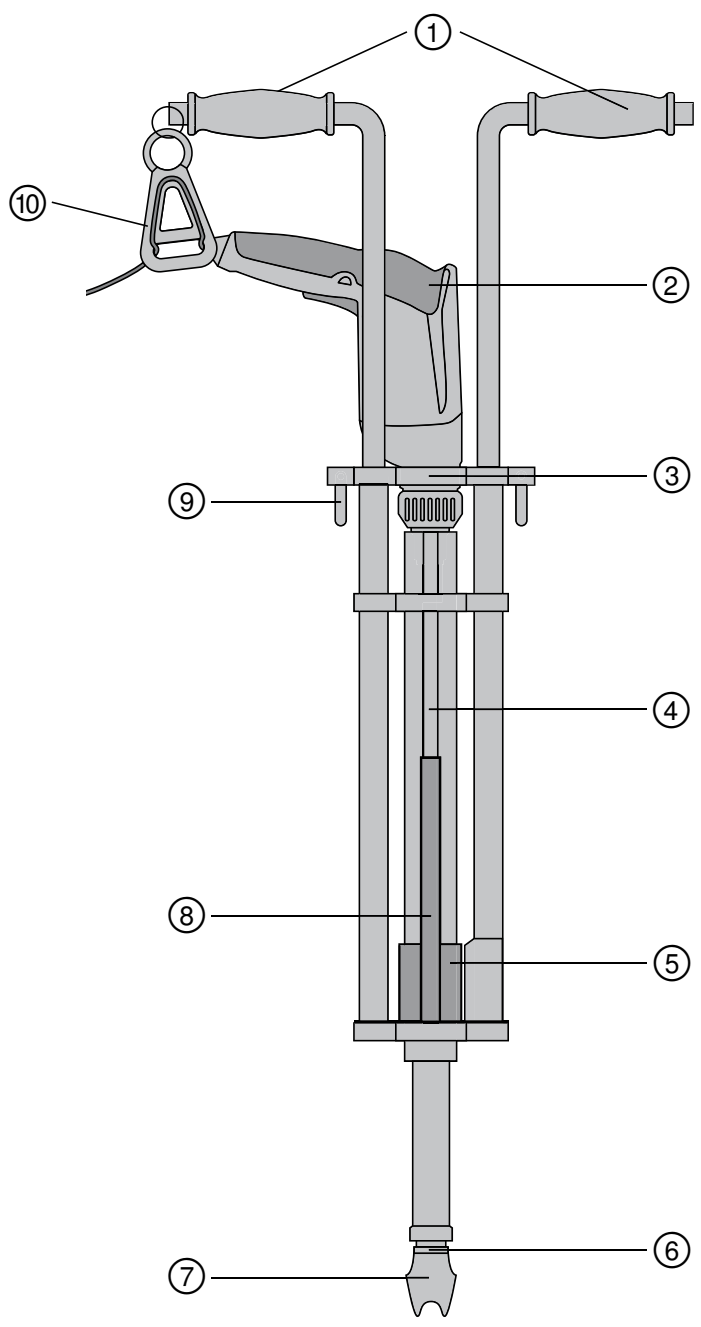
HILTI

SDT 5

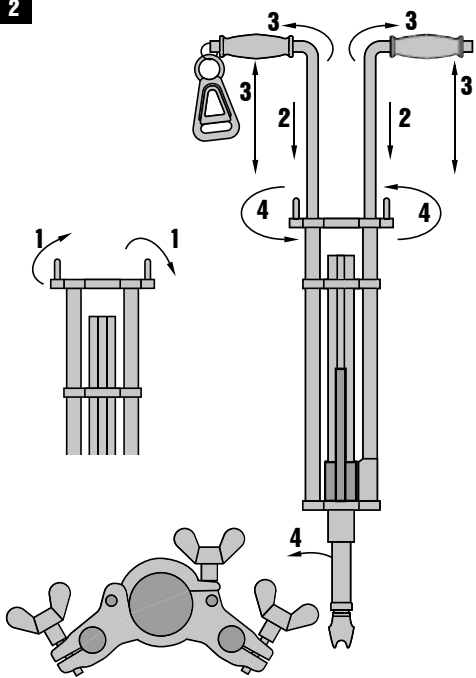
Bedienungsanleitung	de
Operating instructions	en
Mode d'emploi	fr
Istruzioni d'uso	it
Manual de instrucciones	es
Manual de instruções	pt
Gebruiksaanwijzing	nl
Brugsanvisning	da
Bruksanvisning	sv
Bruksanvisning	no
Käyttöohje	fi
Οδηγίες χρήσεως	el
Használati utasítás	hu
Instrukcja obsługi	pl
Инструкция по эксплуатации	ru
Návod k obsluze	cs
Návod na obsluhu	sk
Upute za uporabu	hr
Navodila za uporabo	sl
Ръководство за обслужване	bg
Instrucțiuni de utilizare	ro
Kullanma Talimatı	tr
دليل الاستعمال	ar
Lietošanas pamācība	lv
Instrukcija	lt
Kasutusjuhend	et
ІНСТРУКЦІЯ З ЕКСПЛУАТАЦІЇ	uk
Пайдалану бойынша басшылық	kk
取扱説明書	ja
사용설명서	ko
操作説明書	zh



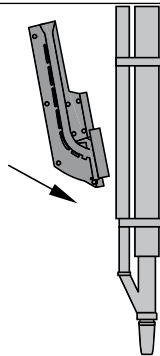
1



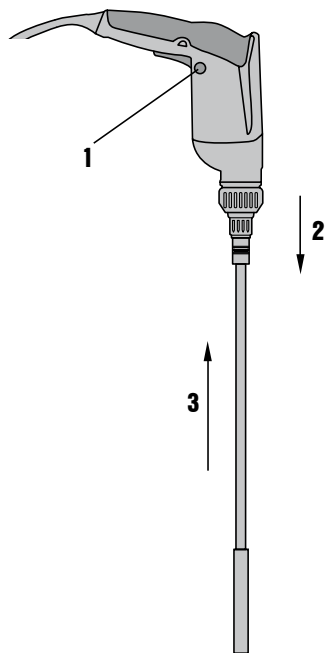
2



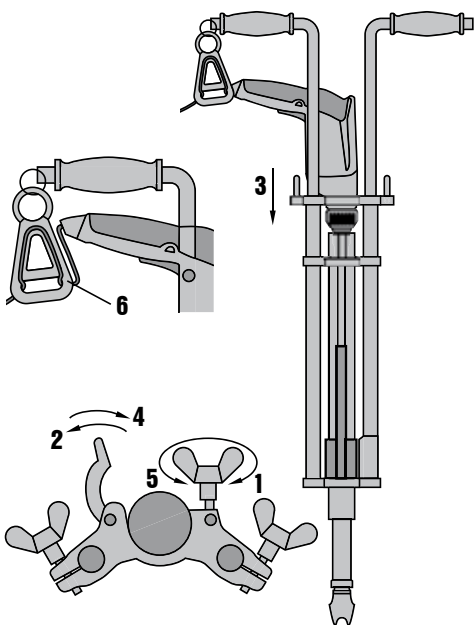
4



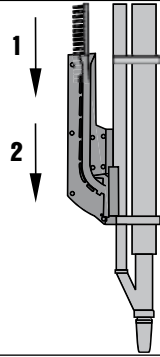
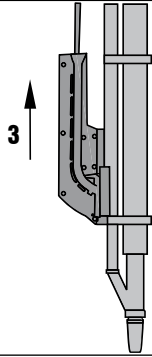
5



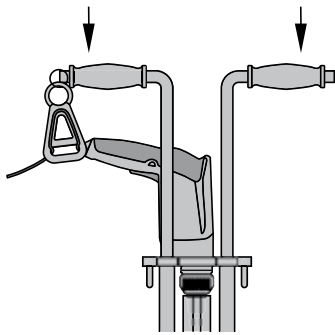
3



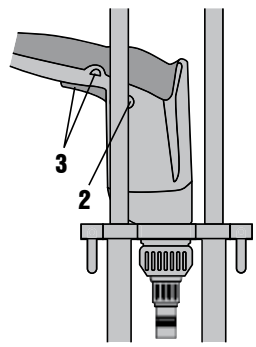
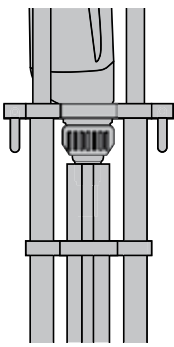
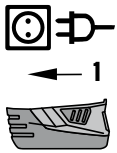
6



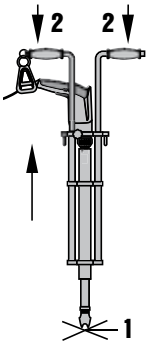
7



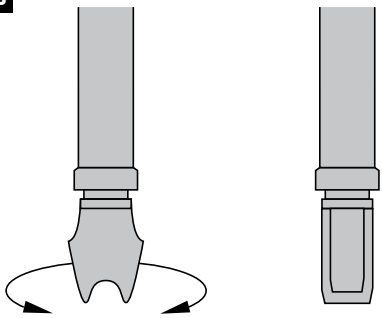
8

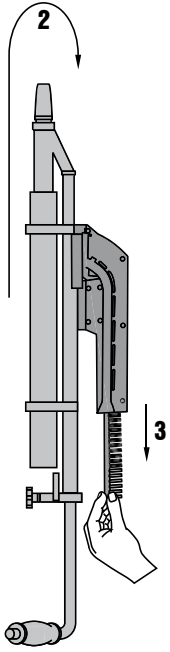
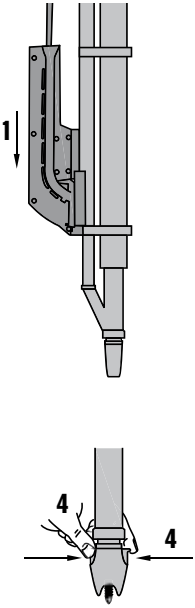


9



10





SDT 5 Standbedienungsgerät

Lesen Sie die Bedienungsanleitung vor Inbetriebnahme unbedingt durch.

Bewahren Sie diese Bedienungsanleitung immer beim Gerät auf.

Geben Sie das Gerät nur mit Bedienungsanleitung an andere Personen weiter.

Inhaltsverzeichnis	Seite
1 Allgemeine Hinweise	1
2 Beschreibung	2
3 Zubehör	2
4 Technische Daten	2
5 Sicherheitshinweise	2
6 Inbetriebnahme	3
7 Bedienung	4
8 Pflege und Instandhaltung	4
9 Entsorgung	5
10 Herstellergewährleistung Geräte	5

1 Die Zahlen verweisen jeweils auf Abbildungen. Die Abbildungen zum Text finden Sie auf den ausklappbaren Umschlagseiten. Halten Sie diese beim Studium der Anleitung geöffnet.

Im Text dieser Bedienungsanleitung bezeichnet «das Gerät» immer das Standbedienungsgerät SDT 5.

Bedienungs- und Anzeigeelemente **1**

- ① Handgriffe
- ② Hilti Metallbauschrauber (ST 1800-A18, ST 1800-A22, ST 18 oder ST 1800)
- ③ Verschlussbügel
- ④ Hauptmodul
- ⑤ Verschluss
- ⑥ Gerätenase
- ⑦ Backen
- ⑧ Magazinführung
- ⑨ Flügelmutter
- ⑩ Kabelentlastung

1 Allgemeine Hinweise

1.1 Signalworte und Ihre Bedeutung

GEFAHR

Für eine unmittelbar drohende Gefahr, die zu schweren Körperverletzungen oder zum Tod führt.

WARNUNG

Für eine möglicherweise gefährliche Situation, die zu schweren Körperverletzungen oder zum Tod führen kann.

VORSICHT

Für eine möglicherweise gefährliche Situation, die zu leichten Körperverletzungen oder zu Sachschaden führen könnte.

HINWEIS

Für Anwendungshinweise und andere nützliche Informationen.

1.2 Erläuterung der Piktogramme und weitere Hinweise

Warnzeichen



Warnung vor allgemeiner Gefahr



Warnung vor gefährlicher elektrischer Spannung

Gebotszeichen



Augenschutz benutzen



Gehörschutz benutzen



Schutzhandschuhe benutzen



Schutzschuhe benutzen

Symbole



Vor Benutzung Bedienungsanleitung lesen

Ort der Identifizierungsdetails auf dem Gerät

Die Typenbezeichnung und die Serienkennzeichnung sind auf dem Gerät hinten aufgebracht. Übertragen Sie diese Angaben in Ihre Bedienungsanleitung und beziehen Sie sich bei Anfragen an unsere Vertretung oder Servicestelle immer auf diese Angaben.

2 Beschreibung

2.1 Bestimmungsgemäße Verwendung

Das Standbedienungsgerät ist ein Zubehör zu Hilti Metallbauschraubern. Die Einheit wird eingesetzt zum Verschrauben der empfohlenen Metallbauschrauben (magazinierte Selbstbohrschrauben) in Blechen. Das Standbedienungsgerät ist vorgesehen für das senkrechte Verschrauben von Metallblechen auf Stahluntergrund nach unten. Die maximale Paketstärke (Metallbleche und Stahluntergrund) darf nicht mehr als 15 mm betragen.

Die Arbeitsumgebung entspricht Baustellen jeglicher Art im Metallbau.

Es sind nur die vorgesehenen Zubehörteile zu verwenden. Allgemeine Sicherheitshinweise in der Bedienungsanleitung sind zu beachten.

2.2 Zum Lieferumfang gehören

- 1 Standbedienungsgerät SDT 5
- 1 Bit (System Steckschlüsseleinsatz)
- 1 Bedienungsanleitung
- 1 Kartonverpackung

3 Zubehör

SDT 5

Bezeichnung
Magazinführung
Tasche für Magazinstreifen

4 Technische Daten

Technische Änderungen vorbehalten!

Gerät	SDT 5
Gerätengewicht ohne Metallbauschrauber und Schrauben	3,9 kg
Werkzeugaufnahme Hilti Metallbauschrauber	¼"Innen-Sechskant
Werkzeugaufnahme/ Einsatz	¼"Aussen-Sechskant
Höhenverstellung	76...118 cm
Rechts-/Linkslauf	X
Schraubenkapazität	Max. 50

5 Sicherheitshinweise

5.1 Grundlegende Sicherheitsvermerke

Beachten Sie die Sicherheitshinweise der Bedienungsanleitung des verwendeten Hilti-Metallbauschraubers.

Neben den sicherheitstechnischen Hinweisen in den einzelnen Kapiteln dieser Bedienungsanleitung sind die Sicherheitshinweise sind folgende Bestimmungen jederzeit strikt zu beachten.

Damit kann der Hilti Metallbauschrauber sicher im Standbedienungsgerät verwendet werden.

5.2 Anforderungen an den Benutzer



- a) Das Gerät ist für den professionellen Benutzer bestimmt.
- b) Das Gerät darf nur von autorisiertem, eingewiesenem Personal bedient, gewartet und instand

- gehalten werden. Dieses Personal muss speziell über die auftretenden Gefahren unterrichtet sein.
- c) **Arbeiten Sie stets konzentriert. Gehen Sie überlegt vor und verwenden Sie das Gerät nicht, wenn Sie unkonzentriert sind.**
 - d) **Stellen Sie sicher, dass die Werkzeuge das zum Gerät passende Aufnahmesystem aufweisen und ordnungsgemäß in der Werkzeugaufnahme verriegelt sind.**
 - e) **Verdeckt liegende elektrische Leitungen, Gas- und Wasserrohre stellen eine ernsthafte Gefährdung dar, wenn Sie beim Arbeiten beschädigt werden. Prüfen Sie daher den Arbeitsbereich vorher. Aussen liegende Metallteile am Gerät können spannungsführend werden, wenn Sie z.B. versehentlich eine Stromleitung beschädigt haben.**
 - f) **Halten Sie, wenn verdeckt liegende elektrische Leitungen oder das Netzkabel durch das Werkzeug beschädigt werden können, das Gerät an den isolierten Griffflächen fest. Bei Kontakt mit stromführenden Leitungen werden ungeschützte Metallteile des Geräts unter Spannung gesetzt und der Benutzer wird dem Risiko eines elektrischen Schlags ausgesetzt.**
 - g) **Führen Sie beim Arbeiten das Netz- und das Verlängerungskabel immer nach hinten vom Gerät**

- weg. Dies vermindert die Sturzgefahr über das Kabel während des Arbeitens.
- h) **Das plötzliche Loslassen des gespannten Geräts kann durch das darauf folgende Zurückschnappen zu Verletzungen (insbesondere Quetschungen) führen. Entspannen Sie das Gerät in kontrollierter Form.**
 - i) **Seien Sie vorsichtig bei gespanntem Gerätezustand und umgedrehtem Gerät. Halten Sie genügend Abstand von der Gerätenase.** Das plötzliche Zurückschnellen kann eine erhebliche Verletzungsgefahr darstellen.
 - j) **Befolgen Sie die Hinweise für die Pflege und Instandhaltung.**
 - k) **Machen Sie Arbeitspausen und Entspannungs- und Fingerübungen zur besseren Durchblutung Ihrer Finger.**

5.3 Persönliche Schutzausrüstung



Der Benutzer und die sich in der Nähe aufhaltenden Personen müssen während dem Einsatz des Geräts eine geeignete Schutzbrille, Gehörschutz und Sicherheitsschuhe benutzen.

6 Inbetriebnahme



GEFAHR

Tragen Sie bei der Montage, Demontage, Einstellarbeiten und bei der Störungsbeseitigung Schutzhandschuhe.

6.1 Gerät mit dem Hilti Metallbauschrauber zusammenbauen

6.1.1 Handgriffe montieren 2

1. Öffnen Sie die zwei Flügelmuttern am Hauptmodul.
2. Schieben Sie die zwei Handgriffe in die Führungsrohre.
3. Stellen Sie die Höhe und den Winkel der Handgriffe ein. Um eine ausreichende Klemmung zu gewährleisten, dürfen die Handgriffe nur bis zu einer maximalen Länge von 118 cm ausgezogen werden.
4. Fixieren Sie die Handgriffe mit der Flügelmutter.

6.1.2 Magazinführung einsetzen 4

Setzen Sie die Magazinführung von hinten an den Verschluss und rasten Sie es am oberen und unteren Rohr ein.

6.1.3 Hilti Metallbauschrauber vorbereiten 5

1. Schalten Sie den Hilti Metallbauschrauber auf Rechtsdrehen.
HINWEIS Mit einer falsch eingestellten Drehrichtung können die Schrauben nicht gesetzt werden.
2. Entfernen Sie den Tiefenanschlag vom Hilti Metallbauschrauber.
3. Setzen Sie den Bit mit dem Einsatz in den Hilti Metallbauschrauber.
HINWEIS Stellen Sie das Einrasten des Bits sicher.

6.1.4 Hilti Metallbauschrauber einbauen 3

1. Öffnen Sie die Flügelmutter am Verschlussbügel des Hauptmoduls.
2. Klappen Sie den Verschlussbügel auf.
3. Führen Sie den Hilti Metallbauschrauber oben in das Hauptrohr.
4. Schliessen Sie den Verschlussbügel.
5. Fixieren Sie den Hilti Metallbauschrauber mit der Flügelmutter.
6. Führen Sie das Kabel durch die Kabelentlastung am Handgriff.
HINWEIS Kabel von unten einführen und über die Lasche ziehen.
HINWEIS Prüfen Sie, dass das Kabel nicht herausgezogen werden kann.

7 Bedienung



de

VORSICHT

Durch den Schraubvorgang kann Material absplintern. **Benutzen Sie einen Augenschutz.** Abgesplittertes Material kann Körper und Augen verletzen.

7.1 Gerät mit Schrauben laden 6

1. Setzen Sie den Magazinstreifen von oben in das Gerät.
2. Drücken Sie den Magazinstreifen fest in die Magazinführung, bis alle Schrauben in die Magazinführung gefallen sind.
3. Entfernen Sie den leeren Magazinstreifen aus der Magazinführung.
4. Es kann ein Zweiter Magazinstreifen mit 25 Schrauben eingefüllt werden. Der zweite Magazinstreifen muss im Gerät bleiben.

7.2 Erster Ladevorgang 7

Drücken Sie das Gerät voll nach unten. Das Gerät kehrt durch Federkraft von selbst in seine Ausgangsstellung zurück.

An der Gerätenase wird eine Schraube sichtbar.

7.3 Hilti Metallbauschrauber einschalten 8

1. Stecken Sie den Netzstecker des Gerätes in die Steckdose oder das Akku-Pack in den Hilti Metallbauschrauber.
2. Schalten Sie den Hilti Metallbauschrauber auf Rechtsdrehend.
HINWEIS Mit einer falsch eingestellten Drehrichtung können die Schrauben nicht gesetzt werden.

3. Schalten Sie das Hilti Metallbauschrauber mit der Schalterarretierung auf Dauerbetrieb indem Sie den Ein-/Ausschalter voll drücken und danach die Schalterarretiertaste betätigen.

7.4 Schrauben setzen 9

1. Setzen Sie die Gerätenase auf die zu verschraubende Position.
2. **GEFAHR** Halten Sie das Gerät immer an den vorgeesehenen Handgriffen fest.
Zum Verschrauben drücken Sie das Gerät bis zum Anschlag nach unten.
HINWEIS Für jede weitere Setzung muss das Gerät erneut voll nach unten gedrückt werden.
HINWEIS Bei Inbetriebnahme ist die geeignete Drehmomenteinstellung zu prüfen und ggf. am Hilti Metallbauschrauber zu verändern.
Das Gerät kehrt durch Federkraft von selbst in seine Ausgangsstellung zurück.

7.5 Schrauben in einem Winkel setzen. 10

Um eine angenehme Arbeitsposition zu erreichen, können Sie die Gerätenase um 90° drehen.

7.6 Schrauben aus der Magazinführung entfernen. 11

1. Stecken Sie den leeren Magazinstreifen in das Gerät zurück.
2. Drehen Sie das Gerät um. Die Gerätenase ist oben. Die Schrauben gleiten in den Magazinstreifen zurück.
HINWEIS Eventuell müssen Sie das Gerät leicht schütteln.
3. Ziehen Sie den Magazinstreifen aus dem Gerät
4. Entfernen Sie die letzten in der Gerätenase befindlichen Schrauben durch Öffnen der Haltebacken.

8 Pflege und Instandhaltung

VORSICHT

Vor Beginn der Reinigungsarbeiten Netzstecker ziehen oder das Akku-Pack entfernen, um unbeabsichtigte Inbetriebnahme des Geräts zu verhindern!

GEFAHR

Entfernen Sie Schrauber ST 1800-A, Bit und Magazinführung vom Standbedienungsgerät.

8.1 Pflege der Schraubwerkzeuge

Entfernen Sie fest anhaftenden Schmutz und schützen Sie die Oberfläche Ihrer Schraubwerkzeuge und Spindel vor Korrosion durch gelegentliches Abreiben mit einem ölgetränkten Putzlappen.

8.2 Pflege des Geräts

GEFAHR

Halten Sie Handgriffe trocken, sauber und frei von Öl und Fett.

Ist das Gerät stark verschmutzt, dann kann es mit fließendem Wasser gereinigt werden. Anschliessend ist das Gerät mit einem ölgetränkten Putzlappen abzutrocknen, damit keine Korrosion entstehen kann.

8.3 Instandhaltung

Prüfen Sie regelmässig alle aussenliegenden Teile des Geräts auf Beschädigungen und alle Bedienungsele-

mente auf einwandfreie Funktion. Betreiben Sie das Gerät nicht, wenn Teile beschädigt sind, oder Bedienelemente nicht einwandfrei funktionieren. Lassen Sie das Gerät vom Hilti-Service reparieren.

8.4 Kontrolle nach Pflege- und Instandhaltungsarbeiten

Nach Pflege- und Instandhaltungsarbeiten ist der Funktionstest durchzuführen, indem mehrere Schrauben gesetzt werden.

de

9 Entsorgung



Hilti-Geräte sind zu einem hohen Anteil aus wiederverwertbaren Materialien hergestellt. Voraussetzung für eine Wiederverwertung ist eine sachgemäße Stofftrennung. In vielen Ländern ist Hilti bereits eingerichtet, Ihr Altgerät zur Verwertung zurückzunehmen. Fragen Sie den Hilti Kundenservice oder Ihren Verkaufsberater. Falls Sie das Gerät selbst einer Stofftrennung zuführen wollen, zerlegen Sie das Gerät, soweit dies ohne Spezialwerkzeug möglich ist.

Trennen Sie die Einzelteile wie folgt:

Bauteil / Baugruppe	Hauptwerkstoff	Verwertung
Handgriffe	Kunststoff	Kunststoffrecycling
Griffrohre	Aluminium	Altmetall
Magazinführung	Kunststoff	Kunststoffrecycling
Hauptmodul	Stahl, Aluminium, Kunststoff	Altmetall, Kunststoffrecycling
Schrauben, Kleinteile	Stahl	Altmetall

10 Herstellergewährleistung Geräte

Hilti gewährleistet, dass das gelieferte Gerät frei von Material- und Fertigungsfehler ist. Diese Gewährleistung gilt unter der Voraussetzung, dass das Gerät in Übereinstimmung mit der Hilti Bedienungsanleitung richtig eingesetzt und gehandhabt, gepflegt und gereinigt wird, und dass die technische Einheit gewahrt wird, d.h. dass nur Original Hilti Verbrauchsmaterial, Zubehör und Ersatzteile mit dem Gerät verwendet werden.

Diese Gewährleistung umfasst die kostenlose Reparatur oder den kostenlosen Ersatz der defekten Teile während der gesamten Lebensdauer des Gerätes. Teile, die dem normalen Verschleiss unterliegen, fallen nicht unter diese Gewährleistung.

Weitergehende Ansprüche sind ausgeschlossen, soweit nicht zwingende nationale Vorschriften entgegen-

stehen. Insbesondere haftet Hilti nicht für unmitelbare oder mittelbare Mangel- oder Mangelfolgeschäden, Verluste oder Kosten im Zusammenhang mit der Verwendung oder wegen der Unmöglichkeit der Verwendung des Gerätes für irgendeinen Zweck. Stillschweigende Zusicherungen für Verwendung oder Eignung für einen bestimmten Zweck werden ausdrücklich ausgeschlossen.

Für Reparatur oder Ersatz sind Gerät oder betroffene Teile unverzüglich nach Feststellung des Mangels an die zuständige Hilti Marktorganisation zu senden.

Die vorliegende Gewährleistung umfasst sämtliche Gewährleistungsverpflichtungen seitens Hilti und ersetzt alle früheren oder gleichzeitigen Erklärungen, schriftlichen oder mündlichen Verabredungen betreffend Gewährleistung.



Hilti Corporation

LI-9494 Schaan

Tel.: +423/234 21 11

Fax: +423/234 29 65

www.hilti.com

Hilti = registered trademark of Hilti Corp., Schaan

W 4256 | 1212 | 00-Pos. 1 | 1

Printed in Liechtenstein © 2012

Right of technical and programme changes reserved S. E. & O.

2061808 / A2



2061808