

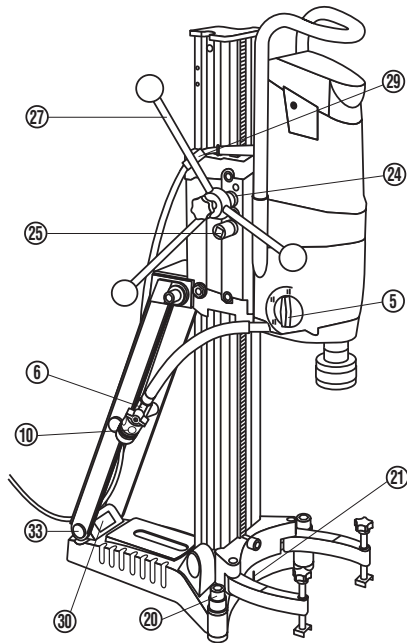
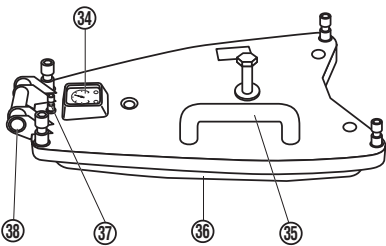
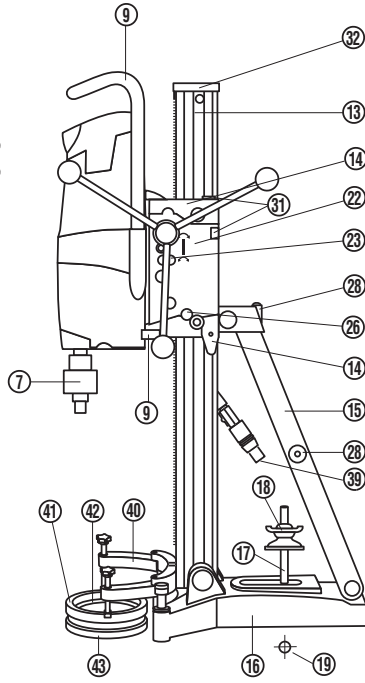
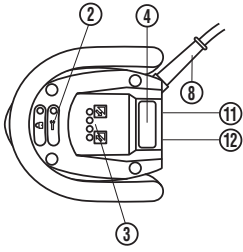
HILTI

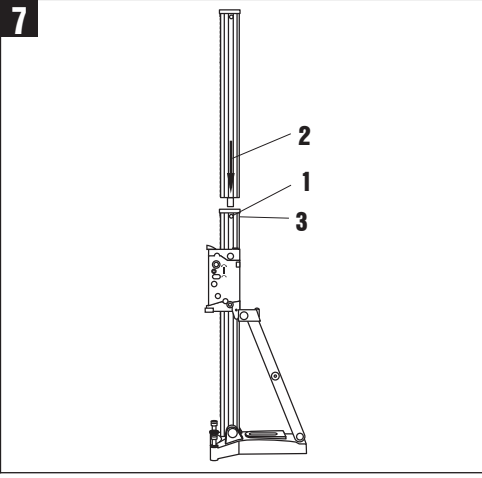
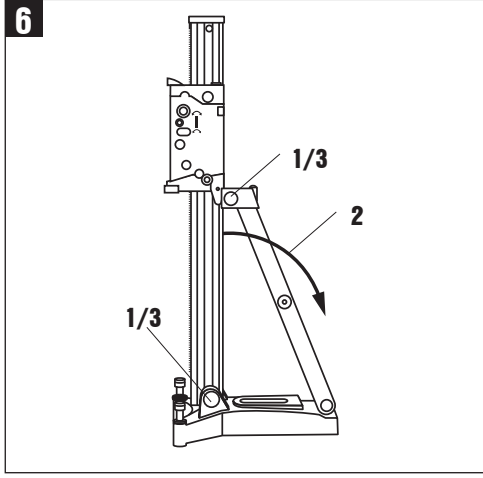
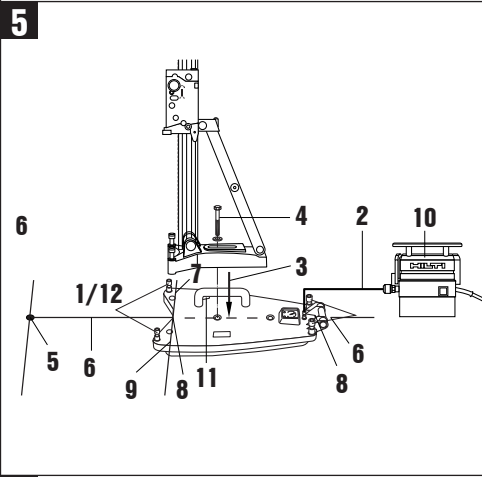
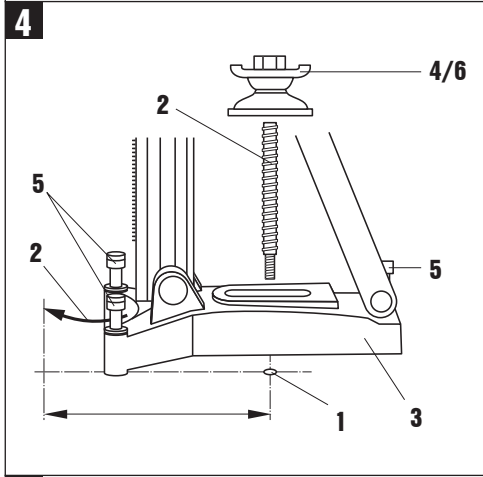
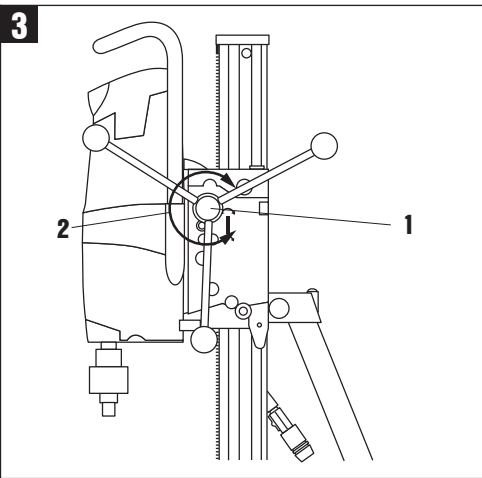
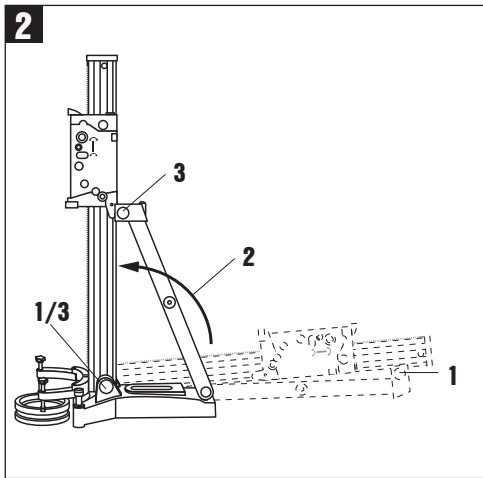
DD 200

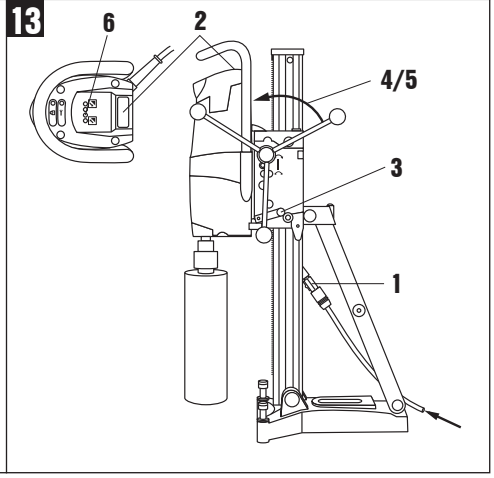
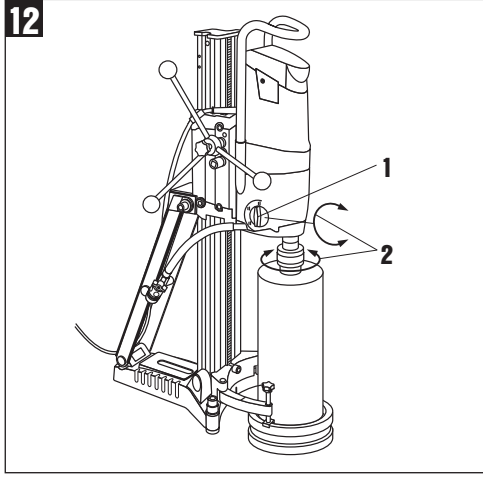
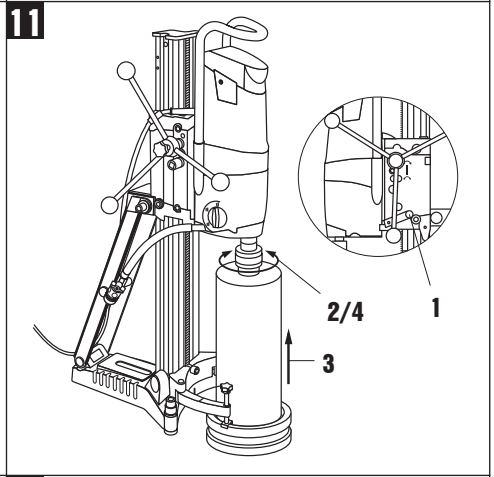
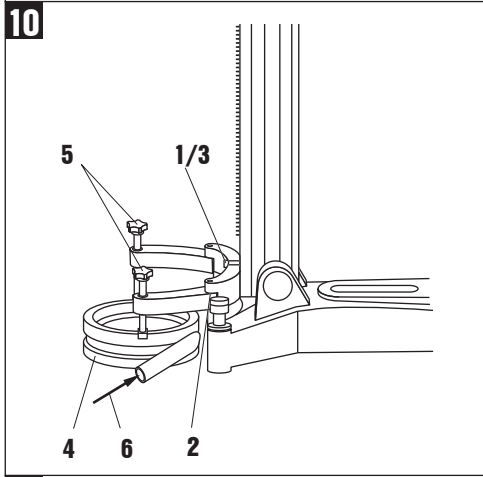
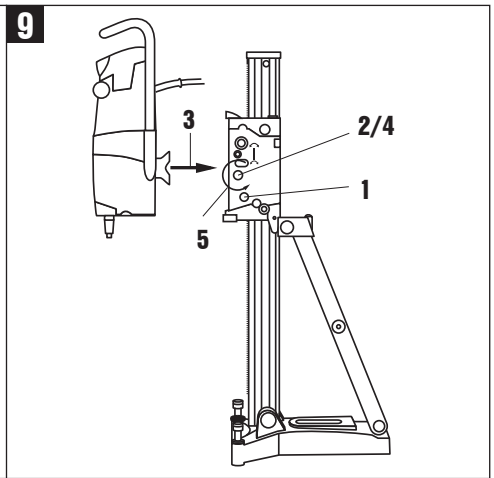
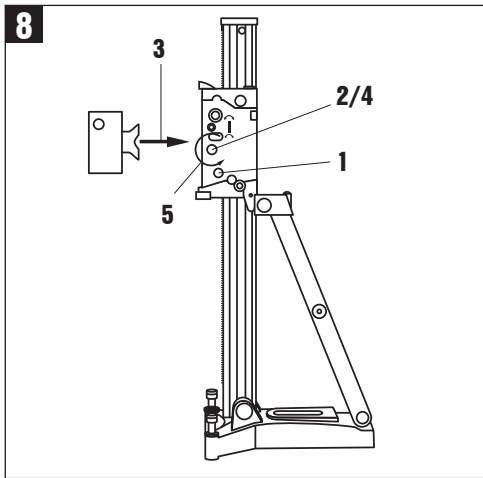
Bedienungsanleitung	de
Operating instructions	en
Mode d'emploi	fr
Istruzioni d'uso	it
Gebruiksaanwijzing	nl
Manual de instruções	pt
Manual de instrucciones	es
Οδηγίες χρήσεως	el
دليل الاستعمال	ar



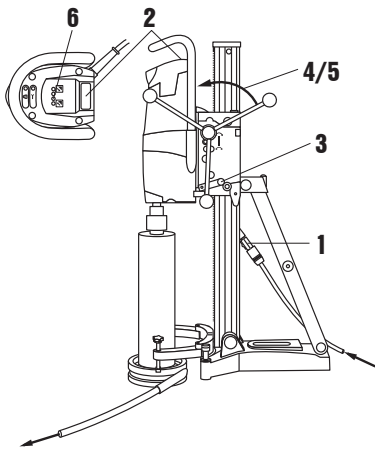
1



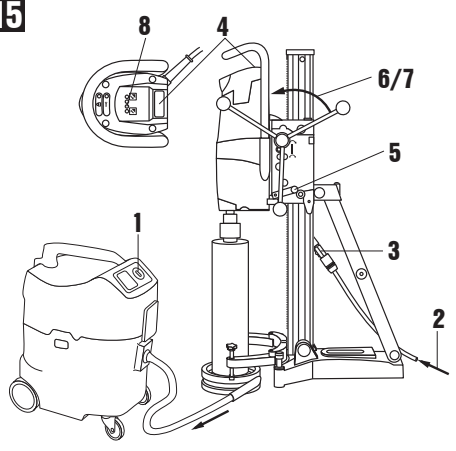




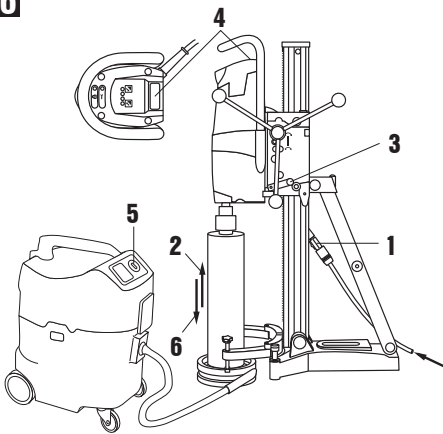
14



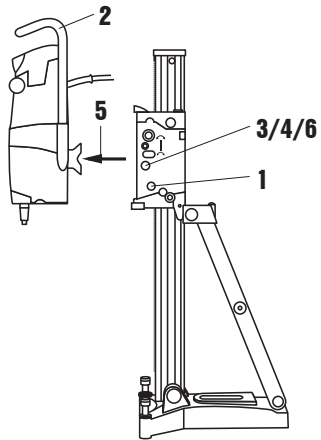
15



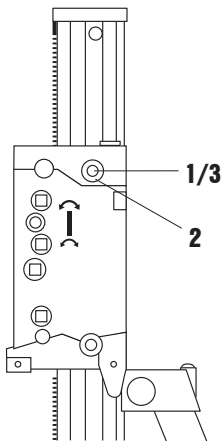
16



17



18



DD 200 Appareil de forage diamant

Avant de mettre l'appareil en marche, lire impérativement son mode d'emploi et bien respecter les consignes.

Le présent mode d'emploi doit toujours accompagner l'appareil.

Ne pas prêter ou céder l'appareil à un autre utilisateur sans lui fournir le mode d'emploi.

Éléments de commande et d'affichage appareil (unité moteur et colonne de forage) 1

Unité moteur

- ② Indicateur de maintenance
- ③ Indicateur de puissance de forage
- ④ Interrupteur Marche / Arrêt
- ⑤ Variateur de vitesse
- ⑥ Boîtier de régulation du débit d'eau
- ⑦ Porte-outil
- ⑧ Câble d'alimentation réseau avec disjoncteur PRCD
- ⑨ Poignée de manutention (2x)
- ⑩ Raccordement d'eau
- ⑪ Plaque signalétique
- ⑫ Interface

Colonne de forage

- ⑬ Crémaillère
- ⑭ Couvercle
- ⑮ Etai
- ⑯ Semelle
- ⑰ Broche de serrage
- ⑱ Ecrou de serrage
- ⑲ Bride d'ancrage
- ⑳ Vis de mise à niveau
- ㉑ Indicateur du centre de forage

Table des matières	Page
1. Consignes générales	33
2. Description	35
3. Accessoires	35
4. Caractéristiques techniques	35
5. Consignes de sécurité	37
6. Mise en service	39
7. Utilisation	42
8. Nettoyage et entretien	44
9. Guide de dépannage	45
10. Recyclage	46
11. Garantie constructeur des appareils	47
12. Déclaration de conformité CE (original)	47

- ㉒ Boîtier de guidage
- ㉓ Excentrique (blocage de l'unité moteur)
- ㉔ Entraînement direct
- ㉕ Réducteur
- ㉖ Blocage du boîtier de guidage
- ㉗ Volant à main
- ㉘ Poignée de manutention
- ㉙ Guide-câble
- ㉚ Plaque signalétique
- ㉛ Indicateurs à niveau (2x)
- ㉜ Butée d'extrémité
- ㉝ Point d'attache

ACCESSOIRES

Semelle-ventouse

- ㉞ Manomètre
- ㉟ Détendeur de pression
- ㊱ Joint pour semelle-ventouse
- ㊲ Raccord à vide
- ㊳ Point d'attache

Débitmètre

- ㊴ Indicateur de débit d'eau

Système de récupération d'eau

- ㊵ Support du collecteur d'eau
- ㊶ Collecteur d'eau
- ㊷ Anneau d'étanchéité
- ㊸ Anneau d'étanchéité

1. Consignes générales

1.1 Termes signalant un danger

-DANGER-

Pour un danger imminent qui peut entraîner de graves blessures corporelles ou la mort.

-AVERTISSEMENT-

Pour attirer l'attention sur une situation pouvant présenter des dangers susceptibles d'entraîner des blessures corporelles graves ou la mort.

-ATTENTION-

Pour attirer l'attention sur une situation pouvant présenter des dangers susceptibles d'entraîner des blessures corporelles légères ou des dégâts matériels.

-REMARQUE-

Pour des conseils d'utilisation et autres informations utiles.

1.2 Pictogrammes

Symboles d'interdiction



Transport par pont roulant ou grue interdit

Symboles d'avertissement



Avertissement danger général



Avertissement tension électrique dangereuse



Avertissement surfaces chaudes

Symboles d'obligation



Porter des lunettes de protection!



Porter un casque dur!



Porter un casque antibruit!



Porter des gants de protection!



Porter des chaussures de sécurité!

Symboles



Lire le mode d'emploi avant d'utiliser l'appareil



Recycler les déchets

A

Ampère

V

Volt

W

Watt

Hz

Hertz

/min

Tours par minute

rpm

Tours par minute

~

Courant alternatif

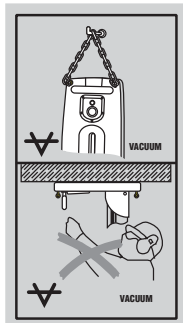
n₀

Vitesse nominale à vide

∅

Diamètre

Semelle-ventouse



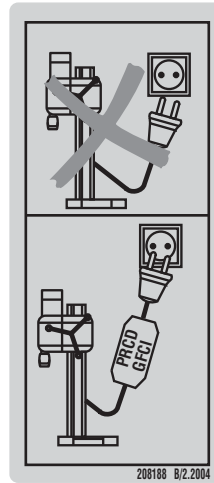
En haut :
Pour des forages horizontaux avec fixation par ventouses, la colonne de forage ne doit pas être utilisée sans dispositif de sécurité supplémentaire.

En bas :
Les forages effectués au-dessus de la tête avec la colonne de forage ne doivent pas être effectués avec fixation par ventouses.

Appareil



Pour des travaux au plafond, le système de récupération d'eau doit impérativement être utilisé avec une aspiration.



Travailler uniquement avec un disjoncteur PRCD en état de fonctionner.

1 Les nombres renvoient aux illustrations se trouvant sur les pages rabattables. Pour lire le mode d'emploi, rabattre ces pages de manière à voir les illustrations. Dans le texte du présent mode d'emploi, le terme « appareil » désigne toujours l'appareil de forage diamant DD 200

Emplacement des détails d'identification sur l'appareil

La désignation et le numéro de série du modèle se trouvent sur la plaque signalétique de l'appareil et sur la colonne de forage. Inscrive ces renseignements dans le mode d'emploi et toujours s'y référer pour communiquer avec notre représentant ou agence Hilti.

Type : DD 200

N° de série : _____

Type : DD-HD 30

N° de série : _____

2. Description

2.1 Utilisation conforme à l'usage prévu

Le DD 200 combiné avec le DD HD-30 est destiné au forage à eau sur colonne dans des matériaux supports de type minéral à l'aide de couronnes diamantées de forage (pas de mode manuel).

Lorsque l'appareil est utilisé, la colonne de forage doit être utilisée, et un ancrage suffisant dans le matériau support doit être prévu avec bride d'ancrage, semelle-ventouse ou colonne à serrage rapide.

Il est interdit de manipuler ou de modifier l'unité moteur, la colonne de forage ainsi que les accessoires. Pour éviter tout risque de blessure, utiliser uniquement les accessoires et outils Hilti d'origine.

Bien respecter les consignes concernant l'utilisation, le nettoyage et l'entretien de l'appareil qui figurent dans ce mode d'emploi. Respecter également les instructions de sécurité et d'utilisation de l'accessoire utilisé.

Pour les travaux d'ajustage sur la semelle, ne pas utiliser d'outil à percussion (marteau, ...).

L'unité moteur, la colonne de forage, les accessoires et les outils, peuvent entraîner des dangers s'ils sont utilisés par un personnel non qualifié, de manière non appropriée ou non conforme à l'usage prévu.

L'appareil ne peut être mis en fonctionnement qu'après l'avoir branché sur une source électrique de puissance adéquate et pourvue d'une mise à la terre.

fr

Équipement	Couronnes de forage	Sens de forage
Appareil avec système de récupération et aspiration d'eau	Ø 25–250 mm	Tous les sens
Appareil sans système de récupération et aspiration d'eau	Ø 25–400 mm	Pas vers le haut
Appareil avec système de récupération d'eau	Ø 25–250 mm	Pas vers le haut

Longueur de la couronne de forage :

Diamètre de 25 à 250 mm : 430 mm

Diamètre de 52 à 400 mm : 450 mm

Pour des travaux au plafond, le système de récupération d'eau doit impérativement être utilisé avec une aspiration d'eau.

Pour des forages horizontaux avec fixation par ventouses (accessoire), la colonne de forage ne doit pas être utilisée sans dispositif de sécurité supplémentaire.

Il est interdit de forer des matériaux nocifs pour la santé (par ex. amiante).

L'équipement standard livré comprend:

- Appareil
- Mode d'emploi

3. Accessoires

Débitmètre	305939
Butée de profondeur	305535
Support du collecteur d'eau	305536
Rallonge de crémaillère	305537
Semelle-ventouse	305538
Pompe à vide	332158 ; 92053 (USA)
Entretoise	305539
Train roulant	305541
Broche de serrage	305940
Ecrou de serrage	251834
Anneau du collecteur d'eau 25–162	232221
Anneau du collecteur d'eau 92–250	232243
Anneau du collecteur d'eau 8–87	232204
Volant à main	9843

4. Caractéristiques techniques

Appareil	DD 200					
Tension de référence*	100 V	110 V	220 V	230 V EU	230 V CH	240 V
Puissance absorbée de référence*		2300 W	2500 W	2600 W	2250 W	2600 W
Intensité de référence*	15 A	22,5 A	12,2 A	12,3 A	10 A	11,8 A
Fréquence de référence	50/60 Hz	50 Hz	50/60 Hz	50/60 Hz	50 Hz	50 Hz
Vitesse de rotation à vide de référence	320/640/1300 /min		265/550/1120 /min			
Pression de conduite d'eau max. admise	6 bars					
Dimensions (L × l × h)	630 × 150 × 173 mm					
Poids (appareil principal) selon la procédure EPTA 01/2003	13,9 kg					
Poids (colonne de forage) selon la procédure EPTA 01/2003	18,3 kg					
Profondeur de forage	Max. 500 mm sans rallonge					
Isolation selon EN / IEC 61029	Classe de protection I (mise à la terre)					

-REMARQUE-

Cet appareil est conforme à la norme applicable à condition que l'impédance réseau maximale admissible Z_{max} au point de raccordement de l'installation du client au réseau public soit inférieure ou égale à $0,378+j0,236 \Omega$. Il en va de la responsabilité de l'installateur ou de l'exploitant de l'appareil de s'assurer, au besoin en consultant le fournisseur de réseau de distribution, que l'appareil sera seulement raccordé à un point de raccordement dont l'impédance est inférieure ou égale à Z_{max} .

-REMARQUE-

Le niveau de vibrations mentionné dans ces instructions a été mesuré conformément à un procédé de mesure normalisé selon EN 61029 et peut être utilisé comme base de comparaison entre outils électroportatifs. Il permet également de procéder à une évaluation préalable des sollicitations vibratoires. Le niveau de vibrations mentionné correspond aux principales applications de l'outil électroportatif. Ce niveau peut néanmoins différer si l'outil électroportatif est utilisé pour d'autres applications, avec des outils à monter différents ou que l'entretien s'avère insuffisant. Ceci peut augmenter considérablement les sollicitations vibratoires dans tout l'espace de travail. Pour une évaluation précise des sollicitations vibratoires, il convient également de prendre en compte les temps durant lesquels l'appareil est arrêté ou marche à vide. Ceci peut sensiblement réduire les sollicitations vibratoires dans tout l'espace de travail. Par ailleurs, il convient de prendre des mesures de sécurité supplémentaires en vue de protéger l'utilisateur des effets des vibrations, telles que : bien entretenir l'outil électroportatif ainsi que les outils à monter, maintenir les mains chaudes, optimiser l'organisation des opérations.

Valeurs de bruit et de vibrations (mesurées selon EN 61029-1) :

Niveau de puissance acoustique pondéré (A) type (L_{WA}) : 105 dB (A)

Niveau de pression acoustique d'émission pondéré (A) type (L_{pA}) : 92 dB (A)

Porter un casque antibruit

Pour le niveau sonore selon EN 61029, l'incertitude est de 3 dB.

Valeurs triaxiales totales de vibration (somme vectorielle des vibrations) au volant (poignée en croix) a_h

Forage (à eau) dans le béton 2,5 m/s^2

Incertitude K 1,5 m/s^2

Vibrations pondérées types sur le volant à main < 2,5 m/s^2

Incertitude K 1,5 m/s^2

* L'appareil est disponible pour plusieurs tensions de référence différentes. La tension et la puissance absorbée de référence de l'appareil figurent sur la plaque signalétique.

5. Consignes de sécurité

-AVERTISSEMENT- Lors de l'utilisation d'appareils électriques, les mesures de sécurité suivantes doivent être prises pour assurer la protection contre les décharges électriques, les risques de blessures et d'incendie.

Lire toutes les instructions avant d'utiliser cet appareil électrique et veiller à bien conserver ces consignes de sécurité.

5.1 Aménagement correct du poste de travail



- Faire confirmer les travaux de forage par la direction des travaux. Les travaux de forage dans des bâtiments et autres structures sont susceptibles de modifier la statique de la construction, en particulier lors d'interventions sur des armatures métalliques ou des éléments porteurs.
- Veiller à ce que l'espace de travail soit correctement éclairé.
- Veiller à ce que l'espace de travail soit bien ventilé.
- Laisser le poste de travail en ordre. Débarrasser le poste de travail de tous objets susceptibles de blesser. Un désordre sur le lieu de travail peut provoquer des accidents.
- En cas de forage de trous dans le plafond, veiller à protéger un périmètre de sécurité au sol, ou dans le cas d'un forage à travers un mur, le périmètre derrière le mur, étant donné que la carotte risque de tomber.
- Bloquer la pièce travaillée. Utiliser des dispositifs de serrage ou un étau pour fixer la pièce. Elle sera mieux tenue qu'à la main et l'utilisateur gardera ainsi ses deux mains libres pour faire fonctionner l'appareil.
- Utiliser des équipements de protection. Porter des lunettes de protection.
- Porter un masque respiratoire si le travail exécuté produit de la poussière.
- Porter des vêtements de travail adaptés. Ne pas porter des vêtements amples ou bijoux ; ils pourraient être happés par des pièces mobiles. Pour les utilisateurs avec des cheveux longs, porter un filet à cheveux.
- Lors d'interventions à l'extérieur, le port de gants en caoutchouc et de chaussures à semelle antidérapante est recommandé.
- Tenir les enfants éloignés. Veiller à ce que personne ne se tienne à proximité de l'espace de travail.
- Ne laisser personne toucher l'appareil ou le câble de rallonge.
- Éviter toute posture anormale du corps. S'assurer d'être bien stable. Veiller à toujours garder l'équilibre.
- Pour éviter tout risque de chute, toujours tenir le câble d'alimentation réseau, le câble de rallonge et le tuyau d'aspiration à l'arrière de l'appareil.
- Tenir le câble d'alimentation réseau, le câble de rallonge et le tuyau d'aspiration à l'écart des pièces en rotation.
- **-AVERTISSEMENT- Avant de procéder au forage, se renseigner sur l'éventuelle présence de conduites électriques dans le sol.**
- Tous les câbles ou gaines électriques, conduites de gaz ou d'eau cachés représentent un risque sérieux s'ils

viennent à être endommagés pendant le travail. Il est par conséquent recommandé d'inspecter au préalable la zone de travail, par ex. à l'aide d'un détecteur de métaux. Toutes pièces métalliques extérieures de l'appareil peuvent devenir conductrices, par exemple lorsqu'un câble électrique est endommagé par inadvertance.

- Ne pas travailler à partir d'une échelle.

5.2 Consignes de sécurité générales



- Utiliser l'appareil électrique approprié. Ne pas utiliser l'appareil à des fins non prévues, mais seulement conformément aux spécifications et dans un excellent état.
- N'utiliser que des accessoires ou adaptateurs d'origine qui figurent dans le présent mode d'emploi. L'utilisation d'autres pièces d'accessoires ou éléments autres que ceux recommandés dans le mode d'emploi risque de provoquer des blessures.
- Prêter attention aux influences environnementales de l'espace de travail. Protéger l'appareil des intempéries, ne pas l'utiliser dans un environnement humide ou mouillé, ainsi que dans des endroits présentant un danger d'incendie ou d'explosion.
- Essuyer les poignées afin d'éliminer toutes traces d'humidité et enlever toutes traces de graisse ou d'huile.
- Ne pas surcharger l'appareil. L'utilisateur travaillera mieux et de manière plus sûre dans la plage de puissance indiquée.
- Ne jamais laisser l'appareil sans surveillance.
- Conserver les appareils non utilisés en toute sécurité. Tous les appareils non utilisés doivent être rangés dans un endroit sec, en hauteur ou fermé à clé, hors de portée des enfants.
- Éviter que l'appareil ne se mette en marche inopinément. Avant de brancher la fiche dans la prise, s'assurer que l'interrupteur Marche/Arrêt est sur arrêt.
- Lorsque l'appareil n'est pas utilisé (par ex. pendant la pause), débrancher la prise avant de procéder à l'entretien ou à un changement d'outil.
- Contrôler le disjoncteur PRCD avant chaque utilisation.
- Entretien les outils soigneusement. Maintenir les outils affûtés et propres, afin de travailler mieux et de manière plus sûre.
- Vérifier que l'appareil et l'accessoire ne présentent pas d'éventuels dommages. Avant toute autre utilisation, les dispositifs de sécurité et les pièces légèrement endommagées doivent être soigneusement contrôlés pour garantir un excellent fonctionnement, conforme aux spécifications. Vérifier que toutes les pièces mobiles fonctionnent parfaitement et ne coincent pas, et que les pièces ne sont pas abîmées. Toutes les pièces doivent être montées correctement et remplir toutes les conditions propres à garantir le parfait fonctionnement de l'appareil. Les dispositifs de sécurité ou les pièces légèrement endommagées doivent être réparés ou échangés de manière professionnelle par un atelier spécialisé agréé, sauf indication contraire dans le mode d'emploi.

fr

- Eviter que la peau n'entre en contact avec les boues de forage.
- Lors de travaux générant de la poussière, par ex. lors du forage à sec, porter un masque respiratoire. Raccorder un dispositif d'aspiration des poussières. Il est interdit de forer des matériaux nocifs pour la santé (par ex. amiante).
- **L'appareil n'est pas destiné à être utilisé par des enfants ou des personnes affaiblies sans encadrement.**
- **Avertir les enfants et veiller à ce qu'ils ne jouent pas avec l'appareil.**
- Les poussières de matériaux telles que des poussières de peinture au plomb, de certains types de bois, minéraux et métaux, peuvent être nocives pour la santé. Le contact ou l'aspiration des poussières peut provoquer des réactions allergiques et/ou des maladies respiratoires de l'utilisateur ou de toute personne se trouvant à proximité. Certaines poussières, telles que des poussières de chêne ou de hêtre, sont considérées comme cancérogènes, en particulier lorsqu'elles sont combinées à des additifs destinés au traitement du bois (chromate, produit de protection du bois). Les matériaux contenant de l'amiante doivent seulement être manipulés par un personnel spécialisé. **Un dispositif d'aspiration doit être utilisé dans la mesure du possible. Pour une aspiration optimale de la poussière, utiliser de préférence l'aspirateur mobile approprié pour bois et/ou poussières minérales recommandé par Hilti, qui est spécialement étudié pour cet outil électroportatif. Veiller à ce que la place de travail soit bien ventilée. Il est recommandé de porter un masque anti-poussière de la classe de filtre P2. Respecter les prescriptions locales en vigueur qui s'appliquent aux matériaux travaillés.**

5.2.1 Risques mécaniques



- Bien respecter les instructions relatives au nettoyage et à l'entretien de l'appareil.
- Vérifier que les outils sont bien munis du système d'emmanchement adapté à l'appareil et qu'ils sont correctement fixés dans le porte-outil.
- L'utilisation d'outils de coupe inadaptés peut entraîner la perte de contrôle et des blessures.
- Vérifier que l'appareil est correctement fixé dans la colonne de forage.
- Ne toucher aucune des pièces en rotation.
- Vérifier que toutes les vis de blocage sont bien serrées.
- Après avoir démonté la rallonge de crémaillère, remonter le couvercle (avec butée d'extrémité intégrée) sur la colonne de forage, pour que la fonction de butée d'extrémité, importante pour la sécurité, soit assurée.
- Avant toute utilisation, vérifier que toutes les couronnes de forage sont dans un état impeccable. Des couronnes de forage déformées ou endommagées ne doivent pas être utilisées.

5.2.2 Risques électriques



- Attention au risque d'électrocution. Eviter tout contact corporel avec des éléments reliés à la terre, comme des tuyaux, des radiateurs, des cuisinières, des réfrigérateurs.
- Vérifier régulièrement l'état de la fiche et du câble d'alimentation de l'appareil et, en cas d'endommagement, les faire changer par un spécialiste agréé. Contrôler régulièrement les câbles de rallonge et les remplacer s'ils sont endommagés.
- Vérifier que l'appareil et les accessoires sont en parfait état. Ne pas utiliser l'appareil ou un accessoire s'il est abîmé, que le système n'est pas complet, ou si des organes de commande ne fonctionnent pas parfaitement.
- Si le câble d'alimentation réseau ou de rallonge est endommagé pendant le travail, ne pas le toucher. Débrancher la prise.
- Les interrupteurs endommagés doivent être remplacés par le S.A.V. Hilti. Ne pas utiliser un appareil dont l'interrupteur ne fonctionne pas correctement.
- Seul un électricien (S.A.V. Hilti) est habilité à réparer l'appareil, afin que des pièces de remplacement d'origine soient utilisées. Sinon, des risques d'accident peuvent survenir pour l'utilisateur.
- Ne pas utiliser le câble d'alimentation à des fins pour lesquelles il n'a pas été prévu. Ne jamais porter l'appareil en le tenant par le câble. Ne pas tirer sur le câble de raccordement pour débrancher la fiche de la prise.
- Protéger le câble de la chaleur, de l'huile et des arêtes vives.
- A l'extérieur, n'utiliser que des câbles de rallonge homologués avec le marquage correspondant.
- Lors d'une coupure de courant : mettre l'appareil sur arrêt, débrancher la fiche.
- Les câbles de raccordement avec prises multiples et le fonctionnement simultané de plusieurs appareils doivent être évités.
- Ne jamais faire fonctionner l'appareil s'il est encrassé ou mouillé. La poussière accumulée sur les faces de l'appareil, en particulier celle produite par des matériaux conducteurs, ou l'humidité risquent, dans des conditions défavorables, de provoquer une décharge électrique. C'est pourquoi il convient de faire réviser les appareils encrassés par le S.A.V. Hilti à intervalles réguliers, surtout s'ils sont utilisés sur des matériaux conducteurs.
- Ne jamais faire fonctionner l'appareil sans le disjoncteur PRCD (pour les versions GB, jamais sans le transformateur de séparation). Contrôler le disjoncteur PRCD avant chaque utilisation.

5.2.3 Risques thermiques



- L'appareil peut être très chaud après utilisation. Lors du changement d'outil, porter des gants de protection.

5.3 Exigences vis-à-vis de l'utilisateur

- L'appareil est destiné à des utilisateurs professionnels.
- L'appareil ne doit être utilisé, entretenu et réparé que par un personnel agréé et formé à cet effet. Ce per-

sonnel doit être au courant des dangers inhérents à l'utilisation de l'appareil.

- Toujours rester concentré à la tâche. travailler avec circonspection et ne pas utiliser l'appareil sans être attentif.
- Faire régulièrement des pauses et des exercices de relaxation et de massage des doigts pour favoriser l'irrigation sanguine dans les doigts.

5.4 Equipement de protection individuel

- Pendant le fonctionnement de l'appareil, l'utilisateur et les personnes se trouvant à proximité doivent por-

ter des lunettes de protection, un casque de protection, un casque antibruit, des gants de protection et des chaussures de sécurité.



Porter des lunettes de protection



Porter un casque de protection



Porter un casque antibruit



Porter des gants de protection



Porter des chaussures de sécurité

fr

6. Mise en service



-REMARQUE-

La tension du secteur doit correspondre à celle indiquée sur la plaquette signalétique.

S'assurer que l'appareil n'est pas raccordé au réseau électrique.

6.1 Utilisation de câbles de rallonge

Utiliser uniquement des câbles de rallonge homologués pour le champ d'action correspondant et de section suffisante.

Section minimale recommandée et longueurs de câble maximales :

Tension réseau	Section du conducteur					AWG
	1,5 mm ²	2,0 mm ²	2,5 mm ²	3,5 mm ²	14 mm ²	
Section du conducteur	1,5	2,0	2,5	3,5	14	12
100 V	non autorisé	non autorisé	non autorisé	25 m	non autorisé	–
110–120 V	non autorisé	non autorisé	20 m	–	non autorisé	75 pieds
220–240 V	30 m	–	50 m	–	–	–

Ne pas utiliser de câble de rallonge d'une section de conducteur de 1,25 mm² et 16 AWG.

6.2 Utilisation d'un générateur ou d'un transformateur

Cet appareil peut être alimenté par un générateur ou un transformateur, si les conditions suivantes sont respectées:

- Tension alternative, puissance d'alimentation d'au moins 4000 VA.
- La tension de service doit être toujours comprise entre +5 % et –15 % par rapport à la tension nominale.
- Fréquence de 50–60 Hz ; max. 65 Hz.
- Régulateur de tension automatique avec amplification au démarrage.

Ne jamais utiliser d'autres appareils simultanément avec le générateur / transformateur. La mise en marche ou à l'arrêt d'autres appareils peut entraîner des pointes de sous-tension et / ou de surtension pouvant endommager l'appareil.

6.3 Préparatifs

-ATTENTION-

- L'appareil, la couronne diamantée et la colonne de

forage sont lourds. Il y a risque d'écraser des parties du corps. Porter un casque de protection, des gants de protection et des chaussures de sécurité.

6.3.1 Montage de la colonne de forage 2

-REMARQUE-

Si la colonne de forage a été démontée pour le transport, procéder comme suit :

1. Desserrer la vis sur le haut de l'étau puis en dessous, au niveau de l'articulation basculante de la crémaillère.
2. Rabattre la crémaillère à la verticale jusqu'en butée.
3. Resserrer fermement la vis sur le haut de l'étau puis en dessous, au niveau de l'articulation basculante de la crémaillère.

-REMARQUE-

Le couvercle doit être monté sur l'extrémité de la crémaillère. Il sert de protection et de butée d'extrémité.

6.3.2 Montage du volant à main 3

-REMARQUE-

Le volant à main peut être monté sur le côté gauche ou sur le côté droit, sur deux axes différents sur le boîtier de guidage. L'axe supérieur agit directement, tandis que l'axe inférieur agit par le biais d'un réducteur sur l'entraînement du boîtier de guidage.

1. Insérer le volant à main sur l'un des deux axes, sur le côté gauche ou le côté droit du boîtier de guidage.
2. Bloquer le volant à main à l'aide de la vis pour éviter qu'il ne se desserre.

6.3.3 Fixation de la colonne de forage avec une cheville 4

-AVERTISSEMENT-

Utiliser la cheville adaptée au matériau support et observer les instructions de montage du fabricant de chevilles.

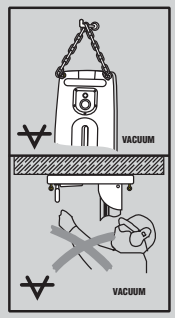
-REMARQUE-

Les chevilles expansibles métalliques Hilti, M16, conviennent pour les fixations courantes d'équipements et carotéuse diamant dans du béton non fissuré. Néanmoins, dans certaines conditions, une fixation alternative peut s'avérer nécessaire. Pour toutes questions quant à la fixation la plus sûre, s'adresser au service technique de Hilti.

1. Placer la cheville adaptée au matériau support (idéa-

- lement) à 330 mm resp. 13" du centre du trou à forer.
2. Visser la broche de serrage (accessoire) dans la cheville.
 3. Poser la colonne de forage sur la broche et l'orienter à l'aide de l'indicateur du centre de forage (Si l'entretoise (accessoire) est utilisée, la colonne de forage ne peut pas être orientée sur l'indicateur du centre de forage).
 4. Visser l'écrou tendeur, sans serrer, sur la broche.
 5. Mettre la semelle à niveau à l'aide des 3 vis de mise à niveau. Utiliser pour ce faire les 2 indicateurs à niveau dans le boîtier de guidage. S'assurer que les vis de mise à niveau sont bien ancrées dans le matériau support.
 6. Serrer à fond l'écrou tendeur sur la broche de serrage à l'aide d'une clé à fourche appropriée SW 27. Alternativement, il est aussi possible de serrer la vis de mise à niveau arrière. Pour faciliter l'accès, l'étai peut être rabattu.
 7. Vérifier que la colonne de forage est bien fixée.

6.3.4 Fixation de la colonne de forage à l'aide d'une semelle-ventouse (accessoires) **5**



-ATTENTION-

Pour des forages horizontaux, la colonne de forage doit en outre être sécurisée au moyen d'une chaîne.

Il est interdit de forer au-dessus de la tête uniquement avec la fixation par ventouses.

-ATTENTION-

Vérifier le matériau support sur lequel la semelle-ventouse doit être fixée. Une surface brute irrégulière risque de réduire considérablement l'efficacité de la fixation par semelle-ventouse. Des surfaces recouvertes ou stratifiées risquent d'être arrachées lors du travail.

-ATTENTION-

Uniquement pour l'utilisation de couronnes diamantées avec un diamètre ≤ 300 mm et sans utilisation d'une entretoise.

-REMARQUE-

Un détendeur de pression est monté dans la poignée de la semelle-ventouse permettant de supprimer à nouveau le vide.

1. Dévisser les 4 vis de mise à niveau jusqu'à ce qu'elles sortent d'env. 5 mm sous la semelle-ventouse.
2. Fixer les raccords à vide de la semelle-ventouse à l'aide de la pompe à vide.
3. Placer la colonne de forage sur la semelle-ventouse.
4. Monter les vis fournies avec des rondelles.
5. Déterminer le centre du trou de forage.
6. Tirer une ligne d'env. 800 mm de long à partir du centre du trou de forage dans la direction prévue pour la colonne de forage.

7. Placer un repère à 165 mm / 6 1/2" du centre du trou de forage sur la ligne de 800 mm de long.
8. Aligner les repères de la semelle-ventouse sur la ligne de 800 mm.
9. Aligner le centre de l'arête avant de la semelle-ventouse sur le repère 165 mm / 6 1/2".

-REMARQUE- Avant d'utiliser la pompe à vide, se familiariser avec le mode d'emploi et suivre les instructions.

10. Mettre la pompe à vide en marche et appuyer sur le détendeur de pression.
11. Lorsque la colonne de forage est positionnée correctement, relâcher le détendeur de pression et appuyer la colonne de forage contre le matériau support.

-ATTENTION- Avant et pendant le forage, s'assurer que l'indicateur sur le manomètre soit dans la zone verte.

12. Mettre à niveau la semelle-ventouse à l'aide des 4 vis de mise à niveau. Les 2 indicateurs de niveau intégrés au boîtier aident au réglage. Attention : La plaque-support de bride d'ancrage ne peut et ne doit pas être mise à niveau sur la semelle-ventouse.
13. Bloquer la colonne de forage à l'aide de forages horizontaux supplémentaires (par ex. chaîne fixée avec une bride d'ancrage, ...)
14. S'assurer de la bonne fixation de la colonne de forage.

6.3.5 Réglage de l'équerre de forage sur la colonne de forage (réglage au max. jusqu'à 45°) **6**

-ATTENTION-

Risque d'écrasement des doigts dans la zone d'articulation. Porter des gants de protection.

1. Desserrer la vis en dessous au niveau de l'articulation basculante de la crémaillère et la vis sur le haut de l'étai.
2. Mettre la crémaillère dans la position choisie. La graduation sur la face arrière sert d'auxiliaire de réglage.
3. Resserrer ensuite les deux vis.

6.3.6 Rallonge de la crémaillère (accessoire) **7**

-ATTENTION-

Pour l'amorçage, n'utiliser ni couronne diamantée ni prolongations d'une longueur totale supérieure à 650 mm.

1. Retirer le couvercle (avec butée d'extrémité intégrée) à l'extrémité supérieure de la crémaillère et monter celui-ci sur la rallonge de crémaillère.
2. Insérer le tube de rallonge de crémaillère dans la crémaillère de la colonne de forage.
3. Fixer la rallonge de crémaillère en tournant le bouton d'excentrique.
4. Une butée de profondeur peut être utilisée sur la crémaillère comme butée d'extrémité supplémentaire (accessoires).
5. Après avoir démonté la rallonge de crémaillère, remonter le couvercle (avec butée d'extrémité intégrée) sur la colonne de forage, pour que la fonction de butée d'extrémité, importante pour la sécurité, soit assurée.

6.3.7 Montage de l'entretoise (accessoire) **B**

-REMARQUE-

A partir d'un diamètre de couronne diamantée de 300 mm, la distance entre l'axe de forage et la colonne de forage doit être prolongée à l'aide d'une entretoise. L'indicateur du centre de forage n'est pas fonctionnel lorsqu'une entretoise est utilisée.

L'appareil n'est pas monté.

1. Bloquer le boîtier de guidage sur la crémaillère à l'aide du dispositif de blocage du boîtier de guidage. Le boîtier de guidage est bloqué lorsque la cheville d'arrêt s'encliquette. Tourner légèrement une dernière fois le volant pour s'assurer qu'il est bien bloqué. Dans cette position, le boîtier de guidage ne doit plus pouvoir bouger.
2. Retirer le boulon d'excentrique du dispositif de blocage de l'unité moteur.
3. Insérer l'entretoise dans le boîtier de guidage.
4. Pousser le boulon d'excentrique jusqu'en butée dans le boîtier de guidage.
5. Serrer fermement le boulon d'excentrique.

6.3.8 Fixation de l'unité moteur sur la colonne de forage **B**

-REMARQUE-

L'unité moteur ne doit pas être raccordée au réseau électrique.

1. Bloquer le boîtier de guidage sur la crémaillère à l'aide du dispositif de blocage du boîtier de guidage. Le boîtier de guidage est bloqué lorsque la cheville d'arrêt s'encliquette. Tourner légèrement une dernière fois le volant pour s'assurer qu'il est bien bloqué. Dans cette position, le boîtier de guidage ne doit plus pouvoir bouger.
2. Retirer le boulon d'excentrique du dispositif de blocage de l'unité moteur.
3. Mettre l'unité moteur dans le boîtier de guidage ou dans l'entretoise.
4. Pousser le boulon d'excentrique jusqu'en butée dans le boîtier de guidage ou dans l'entretoise.
5. Serrer fermement le boulon d'excentrique.
6. Attacher le câble dans le guide-câble sur le couvercle du boîtier de guidage.
7. Vérifier que l'unité moteur est bien fixée.

6.3.9 Installation du raccordement d'eau

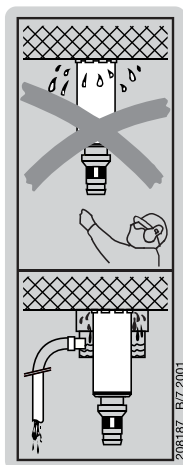
1. Raccorder le dispositif de régulation du débit d'eau à l'alimentation de l'unité moteur.
2. Etablir le branchement avec la conduite d'alimentation en eau. (raccord pour tuyaux flexibles)

-REMARQUE-

En tant qu'accessoire, un indicateur de débit peut être monté entre l'unité moteur et la conduite d'alimentation en eau.

-ATTENTION-

Contrôler régulièrement les tuyaux flexibles afin de vérifier qu'ils ne sont pas endommagés et s'assurer que la pression maximale autorisée de 6 bars n'est pas dépassée dans la conduite d'eau.



6.3.10 Montage du système de récupération d'eau (accessoire) **10**

-REMARQUE-

L'utilisation d'un système de récupération d'eau permet d'évacuer l'eau de manière ciblée et d'éviter de salir l'environnement de travail. Avec des diamètres de couronne de forage allant jusqu'à 250 mm, nous recommandons d'utiliser systématiquement le système de récupération d'eau. Un résultat optimal est atteint en combinaison avec une aspiration.

Pour des travaux au plafond, le système de récupération d'eau doit impérativement être utilisé avec une aspiration. La colonne de forage doit être située à un angle de 90° par rapport au plafond.

L'anneau d'étanchéité doit être adapté au diamètre de la couronne diamantée.

1. Desserrer la vis sur la colonne de forage (face avant de la crémaillère, en bas).
2. Pousser le support du collecteur d'eau depuis derrière la vis.
3. Resserrer la vis.
4. Mettre le collecteur d'eau en place entre les deux bras mobiles du support.
5. Fixer le collecteur d'eau avec les deux vis sur le support.
6. Raccorder un aspirateur d'eau au collecteur d'eau ou raccorder le flexible afin de permettre l'évacuation de l'eau.

6.3.11 Réglage de la butée de profondeur (accessoire)

1. Amener la couronne de forage à l'aide du volant à main jusqu'au matériau support.
2. Régler la profondeur de forage souhaitée en respectant la distance entre le boîtier de guidage et la butée de profondeur.
3. Fixer la butée de profondeur à l'aide de la vis de blocage.

6.3.12 Installation de la couronne diamantée (avec le porte-outil Hilti BL) **11**



-DANGER-

Ne pas utiliser d'accessoires endommagés. Avant chaque utilisation, vérifier que les accessoires ne sont ni écaillés ni usés ou fortement détériorés. Ne pas utiliser d'outils endommagés. Des éclats de la pièce travaillée ou des accessoires cassés risquent d'être projetés et de provoquer des blessures même à l'extérieur de l'espace de travail direct.

-REMARQUE-

Les couronnes diamantées doivent être remplacées, sitôt que les performances de tronçonnage resp. la progression de perçage sont nettement réduites. C'est d'une manière générale le cas, lorsque la hauteur des segments diamantés est inférieure à 2 mm.

-ATTENTION-

Tout montage ou positionnement erroné de la couronne de forage peut engendrer des situations dangereuses du fait de pièces détachées ou projetées. **Vérifier que la couronne de forage est bien en place.**

-ATTENTION-

– L'outil peut devenir très chaud lors de son utilisation ou

de son affûtage. Vous risquez de vous brûler les mains. Utilisez les gants de protection pour changer d'outil.

1. Bloquer le boîtier de guidage sur la crémaillère à l'aide du dispositif de blocage du boîtier de guidage et s'assurer qu'il est bien fixé.
2. Ouvrir le porte-outil en tournant dans le sens du symbole Etrier ouvert.
3. Insérer le système d'emmanchement de la couronne diamantée par le bas sur la denture du porte-outil de l'unité moteur.
4. Fermer le porte-outil en tournant dans le sens du symbole Etrier fermé.
5. Contrôler, en tirant la couronne diamantée dans tous les sens, que la couronne de forage est bien fixée sur le porte-outil.

6.3.13 Sélection de la vitesse

-ATTENTION-

Ne pas mettre en service. Attendre que la broche soit arrêtée.

1. Choisir la vitesse en fonction du diamètre de forage souhaité.
2. Tourner l'interrupteur dans la position choisie tout en tournant la couronne de forage à la main.

7. Utilisation



-ATTENTION-

- L'appareil et l'opération de perçage sont bruyants. Un bruit trop fort risque de provoquer des lésions auditives. Porter un casque antibruit.
- Des éclats de matériaux dangereux peuvent être projetés lors du forage. Les éclats de matière peuvent entraîner des blessures corporelles et aux yeux. Utiliser des lunettes de protection et un casque de protection.
- Porter des gants de protection lors de l'utilisation de couronnes de forage pour éviter de se blesser aux arêtes tranchantes.
- Porter des chaussures à semelles antidérapantes pour éviter de se blesser sur des surfaces glissantes.

7.1 Mise en marche et contrôle du disjoncteur à tension nulle PRCD

(pour les versions GB, utiliser un transformateur de séparation)

1. Insérer la fiche de l'unité moteur dans une prise terre.
2. Appuyer sur la touche "ON" du disjoncteur à tension nulle PRCD. (L'affichage doit apparaître)
3. Appuyer sur la touche "TEST" du disjoncteur à tension nulle PRCD. (L'affichage doit disparaître)

-DANGER-

Si l'affichage devait ne pas disparaître, ne pas continuer à utiliser l'appareil. Faire réparer l'outil électroportatif par un personnel qualifié et seulement avec des pièces de rechange d'origine.

42

4. Appuyer sur la touche "ON" du disjoncteur à tension nulle PRCD. (L'affichage doit apparaître)

7.2 Table des vitesses et diamètres de couronne de forage correspondants

Vitesse	Diamètre de couronne de forage
1	152–400 mm (6" – 16")
2	82–162 mm (3 1/4" – 6 3/8")
3	25– 82 mm (1" – 3 1/4")

En cas de béton fortement armé ou très dur (par ex. béton à hautes performances ou flint), il est recommandé de forer à faible vitesse, en particulier avec des diamètres de 82 mm (3 1/4") ou 152–162 mm (6"–6 3/8").

7.3 Utilisation de l'appareil sans système de récupération d'eau et pompe à vide

-REMARQUE-

L'eau circule de manière incontrôlée. Il est dans ce cas interdit de forer au-dessus de la tête !

-ATTENTION-

Eviter de mettre l'unité moteur en contact avec de l'eau.

7.3.1 Mise en marche

1. Ouvrir lentement le dispositif de régulation du débit d'eau jusqu'à ce que la quantité d'eau souhaitée coule.
2. Mettre l'interrupteur Marche / Arrêt de l'unité moteur sur "I".
3. Débloquer le dispositif de blocage du boîtier de guidage.
4. A l'aide du volant à main, tourner la couronne diamantée jusqu'au matériau support
5. Au début du forage, le temps que la couronne diamantée se centre, appuyer seulement doucement puis renforcer la pression.

- Régler l'indicateur de puissance de forage en fonction de la pression d'appui. (La puissance de forage idéale est atteinte lorsque les témoins verts sont allumés dans la zone d'affichage).

7.4 Maniement de l'appareil avec système de récupération d'eau (accessoire)

-REMARQUE-

L'eau est évacuée par le biais d'un tuyau flexible. Il est dans ce cas interdit de forer au-dessus de la tête !

-ATTENTION-

Eviter de mettre l'unité moteur en contact avec de l'eau.

7.4.1 Mise en marche 14

- Ouvrir lentement le dispositif de régulation du débit d'eau jusqu'à ce que la quantité d'eau souhaitée coule.
- Mettre l'interrupteur Marche / Arrêt de l'unité moteur sur "I".
- Débloquer le dispositif de blocage du boîtier de guidage.
- A l'aide du volant à main, tourner la couronne diamantée jusqu'au matériau support.
- Au début du forage, le temps que la couronne diamantée se centre, appuyer seulement doucement puis renforcer la pression.
- Régler l'indicateur de puissance de forage en fonction de la pression d'appui. (La puissance de forage idéale est atteinte lorsque les témoins verts sont allumés dans la zone d'affichage).

7.5 Maniement de l'appareil avec système de récupération d'eau et aspiration (accessoires)

-REMARQUE-

Le forage oblique vers le haut n'est pas autorisé. (L'eau n'est alors pas récupérée)

Lors de forages effectués au-dessus de la tête, la couronne diamantée se remplit d'eau.

-ATTENTION-

L'eau ne doit cependant pas couler sur l'unité moteur.

-REMARQUE-

L'aspirateur d'eau est démarré manuellement, avant de commencer l'opération de forage, et doit aussi être arrêté manuellement à la fin de l'opération de forage.

7.5.1 Mise en marche 15

- Mettre l'aspirateur d'eau en marche. Ne pas utiliser le mode de fonctionnement automatique.
- Brancher le tuyau d'arrivée d'eau.
- Ouvrir la vanne manuelle pour le rinçage à l'eau.
- Mettre l'interrupteur Marche / Arrêt de l'appareil sur "I".
- Débloquer le dispositif de blocage du boîtier de guidage.
- A l'aide du volant à main, tourner la couronne diamantée sur le matériau support.
- Au début du forage, le temps que la couronne diamantée se centre, appuyer seulement doucement puis renforcer la pression.
- Régler l'indicateur de puissance de forage en fonction de la pression d'appui. (La puissance de forage

idéale est atteinte lorsque les témoins verts sont allumés dans la zone d'affichage).

7.6 Mise à l'arrêt 16

- Fermer le dispositif de régulation du débit d'eau.
- Tirer la couronne diamantée hors du trou de forage. Attention dans le cas de forages effectués au-dessus de la tête, la couronne diamantée se remplit d'eau. A la fin d'un tel forage, avant de poursuivre, laisser l'eau s'écouler avec précaution. Pour ce faire, débrancher le tuyau d'arrivée d'eau du raccord de l'unité moteur et évacuer l'eau à l'aide de la vanne manuelle. (et non pas par le débitmètre) L'eau ne doit pas s'écouler sur l'unité moteur.
- Bloquer le dispositif de blocage du boîtier de guidage. Le boîtier de guidage est bloqué lorsque la cheville d'arrêt s'encliquette. Tourner légèrement une dernière fois le volant pour s'assurer qu'il est bien bloqué. Dans cette position, le boîtier de guidage ne doit plus pouvoir bouger.
- Arrêter l'unité moteur.
- Le cas échéant, arrêter l'aspirateur d'eau.
- Abaisser la couronne de forage jusqu'au sol ou sortir l'indicateur du centre de forage (sauf si une semelle-ventouse est utilisée), afin d'assurer la stabilité.
- Le cas échéant, enlever la carotte.

7.7 Retrait de l'unité moteur de la colonne de forage 17

-REMARQUE-

S'assurer que l'appareil n'est pas raccordé au réseau électrique.

- Bloquer le boîtier de guidage sur la crémaillère à l'aide du dispositif de blocage du boîtier de guidage. Le boîtier de guidage est bloqué lorsque la cheville d'arrêt s'encliquette. Tourner légèrement une dernière fois le volant pour s'assurer qu'il est bien bloqué. Dans cette position, le boîtier de guidage ne doit plus pouvoir bouger.
- Maintenir l'unité moteur à l'aide d'une main par la poignée de manutention. (-ATTENTION- si tel n'est pas le cas, l'unité moteur risque de tomber).
- Desserrer le boulon d'excentrique du dispositif de blocage de l'unité moteur.
- Sortir le boulon d'excentrique.
- Sortir l'unité moteur hors du boîtier de guidage.
- Pousser le boulon d'excentrique à nouveau jusqu'en butée dans le boîtier de guidage.

7.8 Elimination des boues de forage

Se reporter à 10. Recyclage

7.9 Étapes de travail en cas de coincement de la couronne de forage

Si la couronne de forage est coincée, l'accouplement à friction se désengage jusqu'à ce que l'opérateur arrête l'appareil. La couronne de forage peut être débloquée en procédant comme suit :

Desserrage de la couronne de forage à l'aide d'une clé à fourche

- Débrancher la fiche d'alimentation de la prise.

2. Saisir la couronne de forage près de l'emmanchement à l'aide d'une clé à fourche appropriée et desserrer la couronne de forage en la tournant.
3. Brancher la fiche d'alimentation de l'appareil dans la prise.
4. Poursuivre le processus de forage.

Desserrage de la couronne de forage à l'aide d'une clé en croix

1. Débrancher la fiche d'alimentation de la prise.
2. Desserrer la couronne de forage à l'aide d'une clé en croix hors du matériau support.
3. Brancher la fiche d'alimentation de l'appareil dans la prise.
4. Poursuivre le processus de forage.

8. Nettoyage et entretien

Débrancher la prise.

Entretien des outils et des pièces métalliques

Enlever toute trace de saleté et protéger la surface des outils et du mandrin de la corrosion, en les frottant de temps à autre avec un chiffon imbibé d'huile.

8.1 Nettoyage de l'appareil

-ATTENTION-

Tenir l'appareil, en particulier les surfaces de préhension, sec, propre et exempt d'huile et de graisse. Ne pas utiliser de nettoyants à base de silicone.

La coque extérieure du boîtier de l'appareil est fabriquée en plastique résilient. La partie préhensile est en élastomère.

Ne jamais faire fonctionner l'appareil si ses ouïes d'aération sont bouchées ! Les nettoyer avec précaution au moyen d'une brosse sèche. Éviter toute pénétration de corps étrangers à l'intérieur de l'appareil. Nettoyer régulièrement l'extérieur de l'appareil avec un chiffon légèrement humide. Ne pas utiliser d'appareil diffuseur, d'appareil à jet de vapeur ou d'eau courante pour le nettoyage afin de garantir sa sûreté électrique !

8.2 Entretien

Vérifier régulièrement toutes les pièces extérieures de l'appareil pour voir si elles ne sont pas abîmées et s'assurer que tous les organes de commande fonctionnent correctement. Ne pas utiliser l'appareil si des pièces sont abîmées ou si des organes de commande ne fonctionnent pas parfaitement. Faire réparer l'appareil par le S.A.V. Hilti.

Toute réparation des pièces électriques ne doit être effectuée que par un électricien qualifié.

8.3 Remplacement des balais de charbon

Le témoin lumineux avec le symbole Clé à fourche s'allume lorsque les balais de charbon doivent être remplacés.



Si les instructions suivantes ne sont pas respectées, il y a risque d'entrer en contact avec des tensions élec-

7.10 Transport et entreposage



-REMARQUE-

- Transporter séparément l'unité moteur, la colonne de forage et la couronne diamantée.
- Pour faciliter le transport, utiliser le train roulant (accessoire).
- Avant d'entreposer l'appareil, ouvrir le circuit de régulation d'eau. En cas de températures inférieures au point de gel, veiller particulièrement à ce qu'il ne reste pas d'eau dans l'appareil.

triques dangereuses. L'appareil ne doit être utilisé, entretenu et réparé que par un personnel agréé et formé à cet effet. Ce personnel doit être au courant des dangers inhérents à l'utilisation de l'appareil.

1. Débrancher l'unité moteur du réseau.
2. Ouvrir les couvercles de part et d'autre de l'unité moteur.
3. Sortir les balais de charbon usés hors de l'unité moteur. Ce faisant, repérer la disposition des balais de charbon.
4. Mettre les nouveaux balais de charbon en place, en les disposant exactement comme les anciens. (Numéro de pièce de rechange : 100–127 V : 279526 ; 220–240 V : 280097)
5. Visser les couvercles de part et d'autre de l'unité moteur.

8.4 Réglage du jeu entre la crémaillère et le boîtier de guidage

Les 4 boulons d'excentrique sur le boîtier de guidage permettent de régler le jeu entre la crémaillère et le boîtier de guidage.

Les 4 rouleaux représentés sur l'illustration peuvent être réglés. Pour ce faire, enlever l'unité moteur de la colonne et mener le boîtier de guidage à l'aide du volant à main dans la partie supérieure de la crémaillère. Les 4 rouleaux réglables se règlent comme suit :

1. Desserrer légèrement la vis de blocage à l'aide d'une clé à six pans d'ouverture SW5. (Ne pas la sortir)
2. A l'aide de la clé à fourche d'ouverture SW19, tourner le boulon d'excentrique et serrer ainsi légèrement le rouleau sur la crémaillère.
3. Serrer la vis de blocage.
4. Vérification : Si le réglage est optimal, le boîtier de guidage reste tout seul en place. Lorsque l'unité moteur est montée, il doit descendre.

8.5 Contrôles après les travaux de nettoyage et d'entretien

Un test de fonctionnement doit être effectué après les travaux de nettoyage et d'entretien.

9. Guide de dépannage

Défauts	Causes possibles	Solutions
L'appareil ne se met pas en marche	Alimentation par secteur interrompue	Brancher un autre appareil électrique, vérifier s'il fonctionne ; contrôler les fiches de raccordement, le câble électrique, le disjoncteur PRCD, le fusible de secteur
	Balais de charbon débranchés	Les faire vérifier par un électricien et si nécessaire, les remplacer
	Câble d'alimentation réseau ou fiche défectueux	Les faire vérifier par un électricien et si nécessaire, les remplacer
	Interrupteur défectueux	Les faire vérifier par un électricien et si nécessaire, les remplacer
Le moteur tourne, la couronne diamantée ne tourne pas	Variateur de vitesse non enclenché	Actionner le variateur de vitesse jusqu'à ce qu'il s'encliquète nettement
	Réducteur défectueux	Faire réparer l'appareil par le S.A.V. Hilti
La vitesse de forage diminue	Couronne diamantée polie	Affûter la couronne diamantée sur une surface d'affûtage en laissant couler l'eau
	Couronne diamantée polie	Spécifications de couronne de forage erronées, chercher conseil auprès du S.A.V. Hilti
	Pression d'eau / débit d'eau trop élevé	Réduire le débit d'eau à l'aide du dispositif de régulation du débit d'eau
	Carotte coincée dans la couronne diamantée	Retirer la carotte
	Profondeur de forage maximale atteinte	Retirer la carotte et utiliser une rallonge de couronne de forage
	Couronne diamantée défectueuse	Vérifier que la couronne diamantée n'est pas endommagée et la remplacer le cas échéant
	Réducteur défectueux	Faire réparer l'appareil par le S.A.V. Hilti
	Accouplement à friction se désengage trop tôt ou glisse	Faire réparer l'appareil par le S.A.V. Hilti
Le moteur s'arrête	Arrêt de l'appareil	Réduire la pression d'appui
	Coupure de courant	Contrôler les fiches de raccordement, le câble électrique, le disjoncteur PRCD, le fusible de secteur
	Balais de charbon usés	Faire réparer l'appareil par le S.A.V. Hilti
	Défaillance électronique	Faire réparer l'appareil par le S.A.V. Hilti
	Ventilateur défectueux	Faire réparer l'appareil par le S.A.V. Hilti
De l'eau sort de la tête d'injection ou du boîtier d'engrenage	Anneau d'étanchéité défectueux	Faire réparer l'appareil par le S.A.V. Hilti
	Pression d'eau trop élevée	Réduire la pression d'eau
Impossible d'insérer la couronne diamantée dans le porte-outil	Emmanchement / porte-outil encrassé ou endommagé	Nettoyer l'emmanchement / le porte-outil ou le remplacer le cas échéant
En cours de fonctionnement, de l'eau sort du porte-outil	Couronne de forage insuffisamment vissée dans le porte-outil	Serrer fermement
	Emmanchement / porte-outil encrassé	Nettoyer l'emmanchement / le porte-outil
	Anneau d'étanchéité du porte-outil ou de l'emmanchement défectueux	Vérifier l'anneau d'étanchéité et le remplacer au besoin

Jeu trop important du système de forage	Vis desserrée(s) sur le haut de l'étau / ou en dessous, au niveau de l'articulation basculante de la crémaillère	Serrer les vis
	Couronne de forage insuffisamment vissée dans le porte-outil	Serrer fermement
	Blocage de l'unité moteur trop lâche	Resserrer le dispositif de blocage de l'unité moteur
	Vis de mise à niveau ou broche de serrage non serrée	Resserrer la vis de mise à niveau ou la broche de serrage
	Jeu trop important du boîtier de guidage	Ajuster le jeu des rouleaux dans le boîtier de guidage
	Jeu trop important du porte-outil	Vérifier l'excentration du porte-outil et le remplacer au besoin
	Emmanchement défectueux	Vérifier l'emmanchement et le remplacer au besoin

10. Recyclage



Les appareils Hilti sont fabriqués pour une grande part en matériaux recyclables dont la réutilisation exige un tri correct. Dans de nombreux pays, Hilti est déjà équipé pour reprendre votre ancien appareil afin d'en recycler les composants. Consultez le service clients Hilti ou votre conseiller commercial.

Recyclage des boues de forage

En raison de la protection de l'environnement, les boues de forage ne doivent pas être versées dans les cours d'eau ou les canalisations. Veuillez vous renseigner auprès de votre administration locale sur les directives en vigueur en la matière.

Nous recommandons de les traiter comme suit :

Collecter les boues de forage (par ex. au moyen d'une pompe à vide).

Faire décanter les boues de forage et éliminer la partie sèche dans une déchetterie spécialisée pour les gravats. (Un agent flocculant peut accélérer le processus de décantation).

Avant de déverser l'eau résiduelle (basique, pH > 7) dans les canalisations, il convient de la neutraliser en ajoutant un neutralisant acide ou en la diluant avec beaucoup d'eau.



Pour les pays européens uniquement

Ne pas jeter les appareils électriques dans les ordures ménagères!

Conformément à la directive européenne concernant les appareils électriques et électroniques anciens et sa transposition au niveau national, les appareils électriques usagés doivent être collectés séparément et recyclés de manière non polluante.

11. Garantie constructeur des appareils

En cas de questions relatives aux conditions de garantie, veuillez vous adresser à votre partenaire HILTI local.

12. Déclaration de conformité CE (original)

Désignation :	Appareil de forage diamant
Désignation du modèle :	DD 200
Année de conception :	2003

Nous déclarons sous notre seule et unique responsabilité que ce produit est conforme aux directives et normes suivantes: jusqu'au 19 avril 2016 : 2004/108/CE, à partir du 20 avril 2016 : 2014/30/UE, 2006/42/CE, 2011/65/UE, EN 61029-1, EN 61029-2-1, EN ISO 12100.

**Hilti Corporation, Feldkircherstrasse 100,
FL-9494 Schaan**



Paolo Luccini
Head of BA Quality & Process Management
BA Electric Tools & Accessories
06/2015



Johannes W. Huber
Senior Vice President
BU Diamond
06/2015

Documentation technique par :
Hilti Entwicklungsgesellschaft mbH
Zulassung Elektrowerkzeuge
Hiltistrasse 6
86916 Kaufering
Deutschland

fr



Hilti Corporation

LI-9494 Schaan

Tel.: +423 / 234 21 11

Fax: +423 / 234 29 65

www.hilti.com

Hilti = registered trademark of Hilti Corp., Schaan
Pos. 1 | 20150922



305560