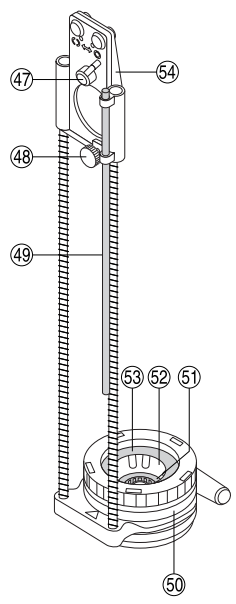
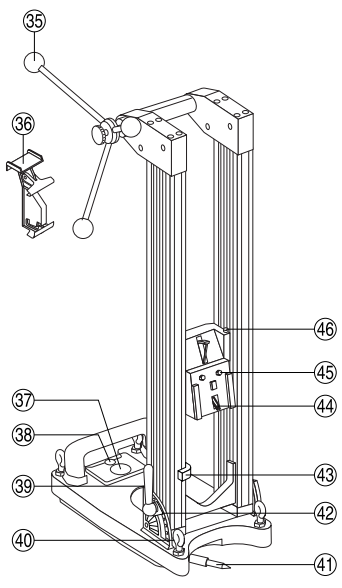
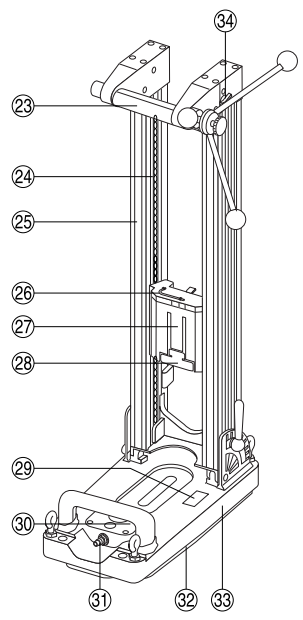
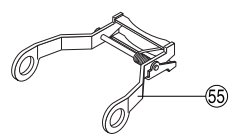
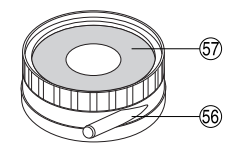
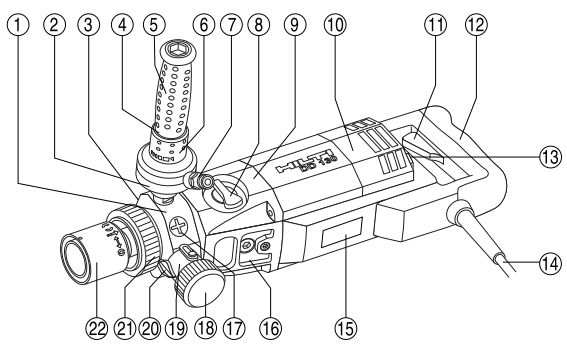


HILTI

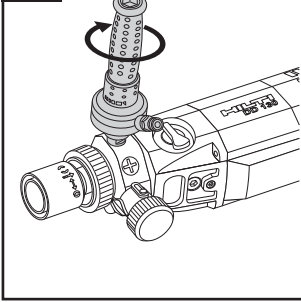
DD 130

Bedienungsanleitung	de
Operating instructions	en
Mode d'emploi	fr
Istruzioni d'uso	it
Gebruiksaanwijzing	nl
Manual de instruções	pt
Manual de instrucciones	es
Οδηγίες χρήσεως	el
دليل الاستعمال	ar

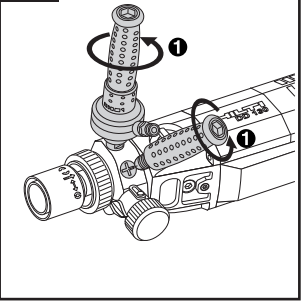




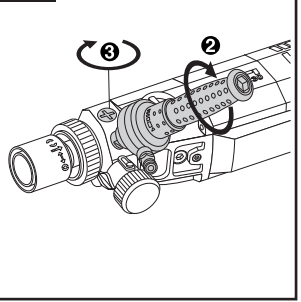
6.1.1



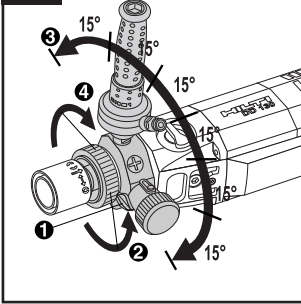
6.1.2



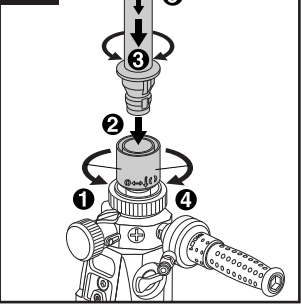
6.1.2



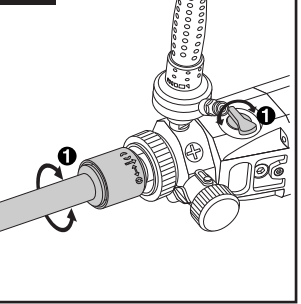
6.1.3



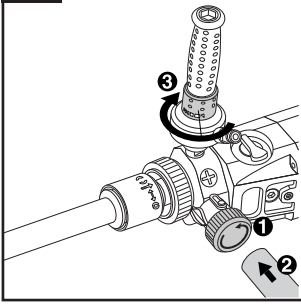
6.2



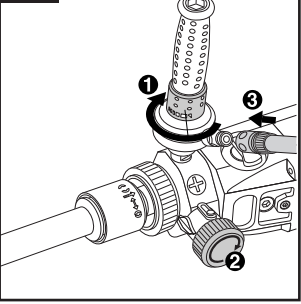
6.3



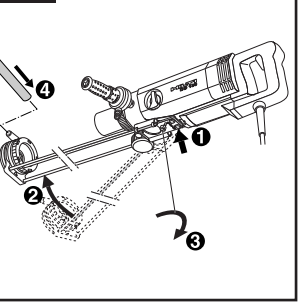
6.4.1



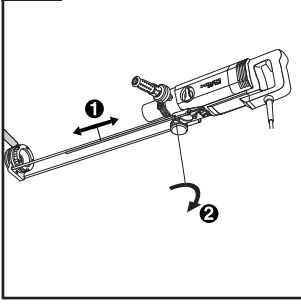
6.5.1



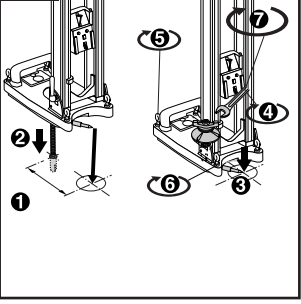
6.6.1



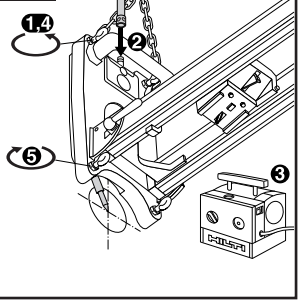
6.6.2

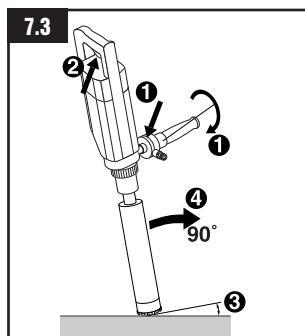
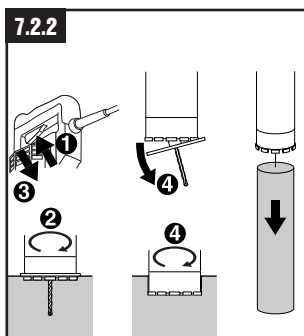
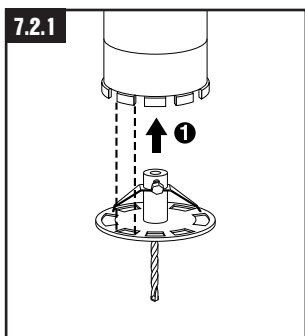
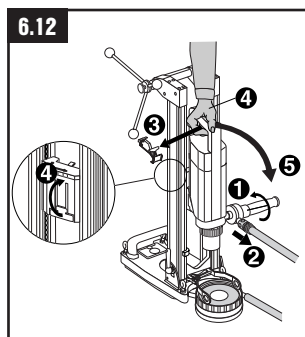
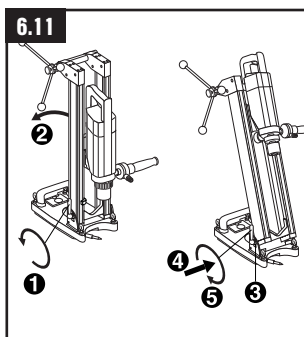
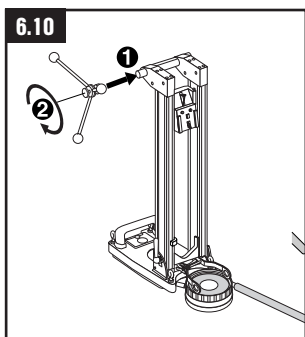
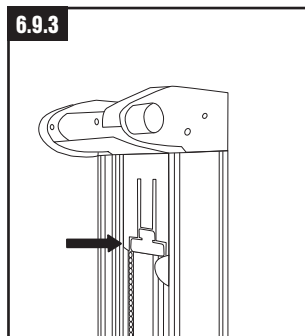
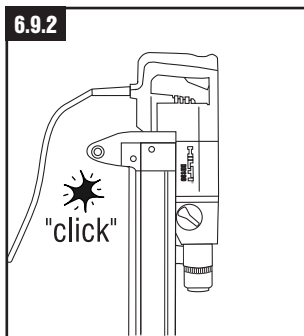
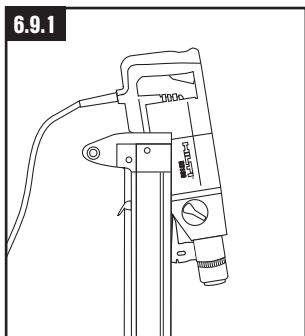
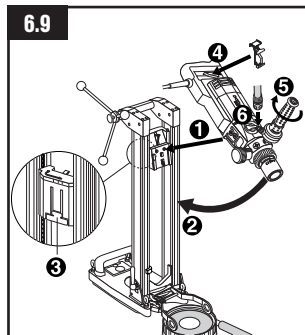
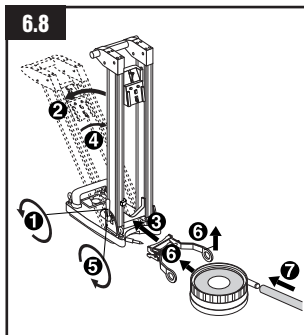
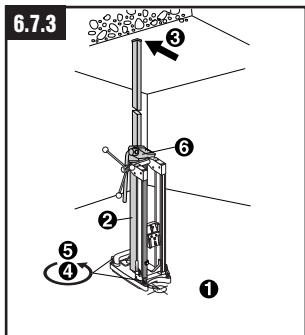


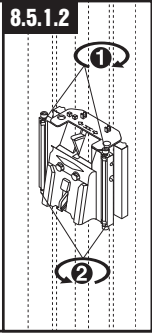
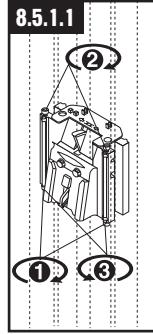
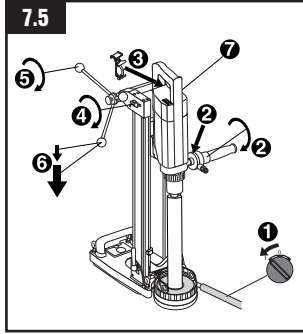
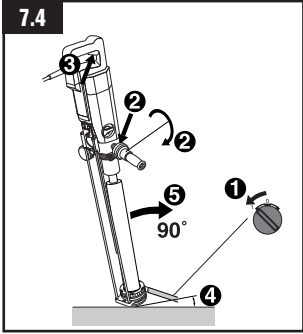
6.7.1



6.7.2







Perforadora de diamante DD 130

Es imprescindible que lea estas instrucciones de uso antes de la puesta en marcha.

Conserve estas instrucciones de uso siempre cerca de la herramienta.

Nunca entregue la herramienta a otras personas sin las instrucciones de uso.

Componentes de la herramienta

Herramienta

- ① Cabezal de aspiración/inyección de agua
- ② Indicador del paso del agua
- ③ Indicador de nivel
- ④ Destornillador (mango lateral)
- ⑤ Mango lateral
- ⑥ Regulador de agua
- ⑦ Toma de agua
- ⑧ Cambio de velocidad
- ⑨ Engranaje
- ⑩ Motor
- ⑪ Gatillo de encendido/apagado
- ⑫ Empuñadura
- ⑬ Indicador de sobrecarga
- ⑭ Cable de red con PRCD
- ⑮ Placa de identificación
- ⑯ Placa de la interfaz
- ⑰ Tornillos de cierre (cabezal de aspiración/inyección de agua)
- ⑱ Tapa (cabezal de aspiración/inyección de agua)
- ⑲ Conexión para la aspiración
- ⑳ Inmovilizador del cabezal de inyección de agua
- ㉑ Anillo de sujeción (cabezal de aspiración/inyección de agua)
- ㉒ Admisión de herramientas

Soporte

- ㉓ Asidero
- ㉔ Cadena
- ㉕ Columnas
- ㉖ Llave hexagonal

- ㉗ Carro
- ㉘ Palanca de desbloqueo
- ㉙ Placa de identificación
- ㉚ Válvula de aireación de vacío
- ㉛ Toma de vacío
- ㉜ Junta hermética de vacío
- ㉝ Plataforma base
- ㉞ Dispositivo de retención de la cadena
- ㉟ Volante
- ㊱ Inmovilizador del gatillo
- ㊲ Manómetro
- ㊳ Indicador de nivel
- ㊴ Palanca reguladora
- ㊵ Tornillo nivelador
- ㊶ Indicador del centro de la perforación
- ㊷ Bloques guiados por ranura
- ㊸ Tope de profundidad
- ㊹ Dispositivo de bloqueo
- ㊺ Perno receptor
- ㊻ Tensor de la cadena

Colector de agua para el modo manual

- ㉜ Excéntrica
- ㉝ Tornillo inmovilizador
- ㉞ Tope de profundidad
- ㉟ Vaso del colector de agua
- ㊱ Casquillo de perforación
- ㊲ Adaptador para casquillo de perforación
- ㊳ Junta hermética
- ㊴ Unión con la herramienta

Colector de agua para el modo con soporte

- ㉝ Portador
- ㉞ Vaso del colector de agua
- ㉟ Junta hermética

Contenido	Página
1. Indicaciones generales	86
2. Descripción	86
3. Herramientas y accesorios	87
4. Datos técnicos	87
5. Indicaciones sobre seguridad	89
6. Puesta en funcionamiento	91
7. Manejo	94
8. Cuidado y mantenimiento	95
9. Diagnóstico de fallos	97
10. Eliminación del equipo	98
11. Garantía del fabricante de las herramientas	98
12. Declaración de conformidad (original)	98

1. Indicaciones generales

1.1 Señales de peligro y significado

-PELIGRO-

Término utilizado para un peligro inminente que puede ocasionar lesiones graves o incluso la muerte.

-ADVERTENCIA-

Término utilizado para una posible situación peligrosa que puede ocasionar lesiones graves o la muerte.

-PRECAUCIÓN-

Término utilizado para una posible situación peligrosa que puede ocasionar lesiones o daños materiales leves.

-INDICACIÓN-

Término utilizado para indicaciones de uso y demás información de interés.

1.2 Pictogramas

Señales de advertencia



Peligro general



Tensión eléctrica peligrosa



Superficie caliente

Señales de obligación



Usar protección para los ojos



Usar casco de seguridad



Usar protección para los oídos



Usar guantes de seguridad



Usar calzado de seguridad

Símbolos



Lea el manual de instrucciones antes del uso



Recicle los desechos

A

Amperios

V

Voltios

W

Vatios

Hz

Hercios

/min

Revoluciones por minuto

rpm

Revoluciones por minuto

~

Corriente alterna

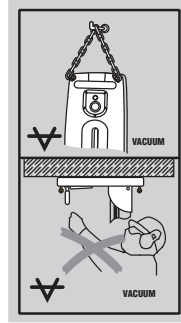
n₀

Número de referencia de revoluciones en vacío

∅

Diámetro

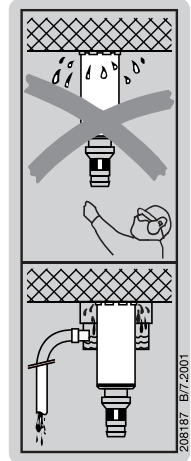
En el soporte de perforación:



Arriba:
Para perforaciones horizontales con fijación de vacío no se puede utilizar el soporte de perforación sin un dispositivo de seguridad adicional.

Abajo:
Las perforaciones a altura por encima de la cabeza con el soporte de perforación sólo podrán hacerse con fijación por tacos o con puntal de sujeción rápida.

En la herramienta:



Para trabajos en techos es obligatorio utilizar el sistema colector de agua con un aspirador en húmedo.

1 Los números se refieren a las ilustraciones. Podrá encontrar las ilustraciones del texto en las páginas separables de la carpeta. Manténgalas desplegadas mientras estudie el manual de instrucciones. En el texto de este manual de instrucciones, "la herramienta" se refiere siempre a la perforadora de diamante DD 130.

Situación de los datos de identificación de la herramienta

La denominación del modelo y el número de serie están indicados en la placa de identificación de su herramienta. Traslade estos datos a su manual de instrucciones y refiérase siempre a ellos cuando realice alguna consulta a nuestra delegación u oficina de servicio al cliente.

Modelo: DD 130

Nº de serie: _____

2. Descripción

La herramienta DD 130 es una perforadora de diamante para perforación en húmedo y en seco, que se puede manejar a mano o con un soporte.

Uso conforme a lo prescrito

La herramienta DD 130 sirve para perforaciones pasantes y no pasantes en sustratos minerales.

Aplicaciones:

Con/sin soporte de perforación	Diámetro de la corona	Dirección de perforación
Manual/seco	Con aspiración de polvo Ø 12–162 mm	Todas direcciones
Manual/húmedo	Sin sistema colector de agua Ø 12– 62 mm	No hacia arriba
Manual/húmedo	Con sistema colector de agua Ø 12– 62 mm	Todas direcciones
Soporte/húmedo	Sin sistema colector de agua Ø 12–152 mm	No hacia arriba
Soporte/húmedo	Con sistema colector de agua Ø 12–132 mm	Todas direcciones

Para perforaciones en húmedo a altura por encima de la cabeza es obligatorio utilizar el sistema colector de agua con aspiración de agua.

- En perforaciones horizontales con fijación de vacío, el soporte de perforación no puede utilizarse sin un dispositivo de seguridad adicional. Las perforaciones a altura por encima de la cabeza con el soporte de perforación sólo podrán hacerse con fijación por tacos o con puntal de sujeción rápida.

- No se debe trabajar con materiales que contengan amianto.

- No se permite manipular ni modificar la herramienta.

- Para evitar el peligro de lesionarse, utilice solamente accesorios y herramientas adicionales originales de Hilti.

- Respete las indicaciones sobre el funcionamiento, cuidado y mantenimiento del manual de instrucciones.

- La herramienta está destinada al usuario profesional.

- La herramienta sólo puede ser manejada, cuidada y mantenida por personal autorizado y familiarizado con la misma. Este personal debe estar instruido especialmente sobre los peligros que conlleva su uso.

- No obstante, la herramienta y sus accesorios pueden resultar peligrosos si son mal utilizados por personal no instruido o si no se usan conforme a lo prescrito.

- **La herramienta debe conectarse únicamente a redes que dispongan de conductor de puesta a tierra y dimensionado suficiente.**

Contenido:

- Herramienta
- Mango lateral
- Maletín Hilti o embalaje de cartón
- Manual de instrucciones
- Paños de limpieza
- Llave de apriete SW 19
- Grasa
- Gafas protectoras

3. Accesorios

Denominación	Nº de art.
Bomba de vacío	47034
Puntal de sujeción rápida	9870
Sistema colector de agua para el modo manual	370462
Sistema colector de agua para el modo con soporte	370460
Soporte de perforación	370461
Mecanismo de traslación	232228
Husillo tensor DD-CS M12S-SM	251830
Husillo tensor DD-CN SML	251834

4. Datos técnicos

Tensión nominal: *	110 V	120 V	220 V	230 V	240 V
Consumo de potencia nominal:	1700 W	1800 W	1900 W	1900 W	1900 W
Intensidad de entrada nominal: *	16 A	15 A	9,1 A	8,7 A	8,3 A
Frecuencia:	50/60 Hz	50/60 Hz	50/60Hz	50/60Hz	50/60Hz

Velocidad de rotación en vacío	
1ª marcha	780 /min
2ª marcha	1400 /min
3ª marcha	2600 /min (cambiar de marcha sólo en parada)
Presión máx. admitida de la tubería de agua:	6 bar (si la presión del agua es mayor hay que usar un regulador de presión en obra)
Dimensiones (largo × ancho × alto):	515×114×170 mm
Peso en función del procedimiento EPTA 01/2003:	7,3 kg
Peso del soporte :	13.1 kg
Protegido contra interferencias radiofónicas y televisiva:	según EN 55014-1
Resistencia a interferencias electromagnéticas:	según EN 55014-2
Categoría de protección según EN 60745 y CEI 60745:	Categoría de protección I (protegido por puesta a tierra)
Profundidad de perforación:	máx. 430 mm (730 mm con alargadera)

-INDICACIÓN-

El nivel de vibración indicado en estas instrucciones se ha medido según el procedimiento de medida normalizado en la EN 60745 y puede ser utilizado para la comparación entre herramientas eléctricas. Este nivel de vibración también es adecuado para una apreciación preliminar de la carga por vibraciones. El nivel de vibración indicado es específico para las aplicaciones principales de la herramienta eléctrica. El nivel de vibración puede, no obstante, registrar variaciones si la herramienta eléctrica se emplea para otras aplicaciones, con útiles de inserción distintos o si se ha efectuado un mantenimiento de la herramienta insuficiente. En estos casos, la carga de vibraciones podría aumentar considerablemente durante toda la sesión de trabajo. Para realizar una valoración exacta de la carga por vibraciones también deberían tenerse en cuenta los intervalos de tiempo en los que la herramienta o bien está apagada o bien, estando en funcionamiento, no se está utilizando realmente. Esto puede conllevar una reducción de la carga por vibraciones a lo largo de todo el tiempo de trabajo. Adopte las medidas de seguridad adicionales para proteger al usuario del efecto de las vibraciones, como p. ej.: mantenimiento co recto de las herramientas eléctricas y útiles, mantener calientes las manos, organización de los procesos de trabajo.

Información sobre ruido y vibración (medido según EN 60745):

Nivel de potencia acústica típico, ponderación A (L_{WA}): 100 dB (A)

Nivel de presión acústica típico de la emisión, ponderación A (L_{pA}): 89 dB (A)

La incertidumbre es de 3 dB para el nivel acústico indicado según EN 60745.

¡Utilizar protección para los oídos!

Datos de vibración triaxiales (medidos conforme a 60745-2-1 en las empuñaduras y conforme a EN 61029 en la palanca cruciforme)

Valores de vibración triaxiales (suma de vectores de vibración) EN 60745-2-1 (sujeción a mano)

	Perforación en hormigón (con suministro de agua)	Perforación en arenisca calcárea-piedra (HDMU, en seco)	Perforación en arenisca calcárea-piedra (PCM, en seco)
Vibración $a_{h,DD}$	5 m/s²	6 m/s²	11 m/s²
Incertidumbre K	1,5 m/s ²	1,5 m/s ²	2,5 m/s ²

Valores de vibración triaxiales (suma de vectores de vibración) EN 61029, DD 130-Rig (con columna)

	Perforación en hormigón (con suministro de agua)	Perforación en arenisca calcárea-piedra (HDMU, en seco)	Perforación en arenisca calcárea-piedra (PCM, en seco)
Vibración $a_{h,DD}$	3,5 m/s²	–	–
Incertidumbre K	1,5 m/s ²	–	–

Información para el usuario según EN 61000-3-11:

Los procesos de encendido producen caídas de tensión de corta duración. Si la red no está en buenas condiciones esto puede perjudicar a otras herramientas. Con una impedancia de red < 0,15 Ohm no es esperable ningún tipo de avería.

* La herramienta se ofrece con diferentes tensiones nominales. Puede ver la tensión y la corriente de entrada nominales de su herramienta en la placa de identificación.

Reservado el derecho a realizar modificaciones técnicas.

5. Indicaciones sobre seguridad

5.1 Instrucciones generales de seguridad

-ADVERTENCIA- Lea íntegramente estas instrucciones. En caso de no atenerse a las instrucciones de seguridad siguientes, ello puede dar lugar a una descarga eléctrica, incendio o lesión seria. El término "herramienta eléctrica" empleado en las siguientes instrucciones se refiere a su aparato eléctrico portátil, ya sea con cable de red o, sin cable, en caso de ser accionado por acumulador.

GUARDAR ESTAS INSTRUCCIONES EN UN LUGAR SEGURO.

5.1.1 Puesto de trabajo

- Mantenga limpio y bien iluminado su puesto de trabajo.** El desorden y una iluminación deficiente en las áreas de trabajo pueden provocar accidentes.
- No utilice la herramienta eléctrica en un entorno con peligro de explosión, en el que se encuentren combustibles líquidos, gases o material en polvo.** Las herramientas eléctricas producen chispas que pueden llegar a inflamar los materiales en polvo o vapores.
- Mantenga alejados a los niños y otras personas de su puesto de trabajo al emplear la herramienta eléctrica.** Una distracción le puede hacer perder el control sobre el aparato.

5.1.2 Seguridad eléctrica

- El enchufe del aparato debe corresponder a la toma de corriente utilizada. No es admisible modificar el enchufe en forma alguna. No emplee adaptadores en aparatos dotados con una toma de tierra.** Los enchufes sin modificar adecuados a las respectivas tomas de corriente reducen el riesgo de una descarga eléctrica.
- Evite que su cuerpo toque partes conectadas a tierra como tuberías, radiadores, cocinas y refrigeradores.** El riesgo a quedar expuesto a una sacudida eléctrica es mayor si su cuerpo tiene contacto con tierra.
- No exponga las herramientas eléctricas a la lluvia y evite que penetren líquidos en su interior.** Existe el peligro de recibir una descarga eléctrica si penetran ciertos líquidos en la herramienta eléctrica.
- No utilice el cable de red para transportar o colgar el aparato, ni tire de él para sacar el enchufe de la toma de corriente.** Mantenga el cable de red alejado del calor, aceite, esquinas cortantes o piezas móviles. Los cables de red dañados o enredados pueden provocar una descarga eléctrica.
- Al trabajar con la herramienta eléctrica en la intemperie utilice solamente cables de prolongación homologados para su uso en exteriores.** La utilización de un cable de prolongación adecuado para su uso en exteriores reduce el riesgo de una descarga eléctrica.

5.1.3 Seguridad de personas

- Esté atento a lo que hace y emplee la herramienta eléctrica con prudencia.** No utilice la herramienta eléctrica si estuviese cansado, ni tampoco después de haber consumido alcohol, drogas o medicamentos. El no estar atento durante el uso de una herramienta eléctrica puede provocarle serias lesiones.
- Utilice un equipo de protección y en todo caso unas gafas de protección.** El riesgo a lesionarse se reduce considerablemente si, dependiendo del tipo y la aplicación de la herramienta eléctrica empleada, se utiliza un equipo de protección adecuado como una mascarilla antipolvo, zapatos de seguridad con suela antideslizante, casco, o protectores auditivos.
- Evite una puesta en marcha fortuita del aparato.** Cerciórese de que el aparato esté desconectado antes conectarlo a la toma de corriente. Si transporta el aparato sujetándolo por el interruptor de conexión/desconexión, o si introduce el enchufe en la toma de corriente con el aparato conectado, ello puede dar lugar a un accidente.
- Retire las herramientas de ajuste o llaves fijas antes de conectar la herramienta eléctrica.** Una herramienta o llave colocada en una pieza rotante puede producir lesiones al ponerse a funcionar.
- Sea precavido.** Trabaje sobre una base firme y mantenga el equilibrio en todo momento. Ello le permitirá controlar mejor la herramienta eléctrica en caso de presentarse una situación inesperada.
- Lleve puesta una vestimenta de trabajo adecuada.** No utilice vestimenta amplia ni joyas. Mantenga su pelo, vestimenta y guantes alejados de las piezas móviles. La vestimenta suelta, las joyas y el pelo largo se pueden enganchar con las piezas en movimiento.
- Siempre que sea posible utilizar unos equipos de aspiración o captación de polvo, asegúrese que estos estén montados y que sean utilizados correctamente.** El empleo de estos equipos reduce los riesgos derivados del polvo.

5.1.4 Trato y uso cuidadoso de herramientas eléctricas

- No sobrecargue el aparato.** Use la herramienta prevista para el trabajo a realizar. Con la herramienta adecuada podrá trabajar mejor y más seguro dentro del margen de potencia indicado.
- No utilice herramientas con un interruptor defectuoso.** Las herramientas que no se puedan conectar o desconectar son peligrosas y deben hacerse reparar.
- Saque el enchufe de la red antes de realizar un ajuste en el aparato, cambiar de accesorio o al guardar el aparato.** Esta medida preventiva reduce el riesgo de conectar accidentalmente el aparato.
- Guarde las herramientas fuera del alcance de los niños y de las personas que no estén familiarizadas con su uso.** Las herramientas utilizadas por personas inexpertas son peligrosas.

- e) **Cuide sus aparatos con esmero.** Controle si funcionan correctamente, sin atascarse, las partes móviles del aparato, y si existen partes rotas o deterioradas que pudieran afectar al funcionamiento de la herramienta. Si la herramienta eléctrica estuviese defectuosa haga repararla antes de volver a utilizarla. *Muchos de los accidentes se deben a aparatos con un mantenimiento deficiente.*
- f) **Mantenga los útiles limpios y afilados.** Los útiles mantenidos correctamente se dejan guiar y controlar mejor.
- g) **Utilice herramientas eléctricas, accesorios, útiles, etc. de acuerdo a estas instrucciones y en la manera indicada específicamente para este aparato.** Considere en ello las condiciones de trabajo y la tarea a realizar. *El uso de herramientas eléctricas para trabajos diferentes de aquellos para los que han sido concebidas puede resultar peligroso.*

5.1.5 Servicio

- a) **Únicamente haga reparar su herramienta eléctrica por un profesional, empleando exclusivamente piezas de repuesto originales.** *Solamente así se mantiene la seguridad de la herramienta eléctrica.*

5.2 Indicaciones de seguridad específicas del producto

5.2.1 Seguridad de personas

- a) **Utilice protección para los oídos.** *El ruido excesivo puede causar pérdida de oído.*
- b) **Utilice las empuñaduras auxiliares suministradas con la herramienta.** *La pérdida del control de la herramienta puede conllevar lesiones.*
- c) **La herramienta sólo se puede utilizar con las dos manos o con el soporte de perforación.** Asegurarse de que la empuñadura lateral está correctamente montada y debidamente fijada. Sostener el aparato siempre firmemente, con las dos manos, durante el trabajo.
- d) **Si la herramienta se emplea sin un sistema de aspiración de polvo, debe utilizar una mascarilla ligera cuando realice trabajos que produzcan polvo.**
- e) **Coloque el cable de red, el alargador y el tubo de aspiración por detrás de la herramienta a fin de evitar tropezar con ellos.**
- f) **Cuide de no tropezar con el cable de red, el alargador o el tubo de aspiración.**
- g) **Evite tocar el lodo de perforación.**
- h) **Asegúrese de que el cabezal de aspiración/inyección de agua (admisión del mango lateral) está fijado como es debido en su posición y de que el anillo de sujeción esté bien apretado (véase 6.1.3).**
- i) **Al manejar la herramienta con el soporte de perforación, asegúrese de que la herramienta esté bien encajada (véase 6.9).**
- j) **No toque las partes giratorias.**
- k) **La herramienta no es apta para el uso por parte de niños o de personas físicamente no preparadas que no tengan la debida instrucción.**

- l) **Es conveniente advertir a los niños de que no deben jugar con la herramienta.**

- m) **El polvo procedente de materiales como pinturas con plomo, determinadas maderas, minerales y metal puede ser nocivo para la salud.** El contacto con el polvo o su inhalación puede provocar reacciones alérgicas o asfixia al usuario o a personas que se encuentren en su entorno. Existen determinadas clases de polvo, como pueden ser el de roble o el de haya, catalogadas como cancerígenas, especialmente si se encuentra mezclado con aditivos usados en el tratamiento de la madera (cromato, agente protector para la madera). Únicamente expertos cualificados están autorizados a manipular materiales que contengan asbesto. **Utilice siempre que sea posible un sistema de aspiración de polvo.** Para obtener un elevado grado de efectividad en la aspiración de polvo, utilice un aspirador de polvo apto para madera y polvo mineral recomendado por Hilti y compatible con esta herramienta eléctrica. Procure que haya una buena ventilación del lugar de trabajo. Se recomienda utilizar una mascarilla de protección con filtro de la clase P2. Respete la normativa vigente en su país concerniente al procesamiento de los materiales de trabajo.

5.2.2 Trato y uso cuidadoso de herramientas eléctricas

- a) **Asegúrese de que los útiles presentan el sistema de inserción adecuado para la herramienta y estén enclavados en el portaútiles conforme a las prescripciones.**
- b) **En caso de corte de corriente: Desconecte la herramienta y extraiga el enchufe.** *De esta manera se impedirá que la herramienta se ponga accidentalmente en funcionamiento en el momento en que vuelva a disponerse de tensión.*
- c) **Siga las instrucciones para el cuidado, mantenimiento y sustitución puntual de los útiles.**
- d) **Si existe riesgo de dañar cables eléctricos cubiertos o el cable de red con la herramienta, sujete la herramienta por las superficies de la empuñadura provistas con aislante.** *El contacto con cables eléctricos puede cargar de electricidad las partes metálicas de la herramienta que no cuentan con protección y el usuario queda expuesto así a un riesgo de descargas eléctricas.*

5.2.3 Seguridad eléctrica

- a) **Antes de comenzar a trabajar compruebe si en la zona de trabajo existen cables eléctricos o tuberías de agua y gas, por ejemplo, con la ayuda de un detector de metales.** *Las partes metálicas exteriores de la herramienta pueden llegar a conducir electricidad, por ejemplo, en caso de que se haya dañado un cable eléctrico por error. En tal caso existirá un serio peligro de que se produzca una descarga eléctrica.*
- b) **Compruebe con regularidad el cable de conexión**

de la herramienta y encargue a un profesional en la materia que lo sustituya en caso de que presentara daños. Inspeccione regularmente los alargadores y sustitúyalos en caso de que estuvieran dañados. Si se daña el cable de red o el alargador durante el trabajo, evite tocar el cable. Extraiga el enchufe de red de la toma de corriente. *Los cables de conexión dañados y los cables de prolongación representan un peligro ya que podrían provocar una descarga eléctrica.*

- c) **Por lo tanto, lleve a revisar periódicamente al servicio técnico de Hilti la herramienta sucia, sobre todo si se ha usado con frecuencia para cortar materiales conductivos.** El polvo adherido en la superficie de la herramienta, sobre todo el de los materiales conductivos, o la humedad pueden provocar descargas eléctricas bajo condiciones desfavorables.
- d) **No utilice jamás la herramienta sin el PRCD suminiestrado (para versión GB, nunca sin transformador de separación).** Compruebe el PRCD antes de usarlo.
- e) **Antes de encender el PRCD, asegúrese de que la herramienta esté apagada (si es necesario, retire el inmovilizador de encendido).** ¡Revise el PRCD antes de cada uso (véase 7.1)!

5.2.4 Puesto de trabajo

- a) **Procure una buena iluminación de la zona de trabajo.**
- b) **Procure que el lugar de trabajo se encuentre adecuadamente ventilado.** *Aquellos lugares de trabajo que estén insuficientemente ventilados podrían provocar daños para la salud debido a la presencia de polvo.*

5.2.5 Equipo de seguridad personal

Mientras se esté usando la herramienta, el usuario y las personas que se encuentren a su alrededor deberán llevar gafas protectoras adecuadas, casco de seguridad, protección para los oídos, guantes de protección y calzado de seguridad.



5.2.6 Equipo de seguridad

No utilice nunca la herramienta sin dispositivos de seguridad:

- Nunca use la herramienta sin cabezal de aspiración/inyección de agua.
- Para las perforaciones horizontales con soporte de perforación con fijación de vacío hay que disponer un dispositivo mecánico de seguridad adicional.
- Las perforaciones hacia arriba con soporte sólo se podrán hacer con fijación por tacos o con puntal de sujeción rápida.
- Para las perforaciones en húmedo a altura por encima de la cabeza es obligatorio utilizar el sistema colector con aspiración de agua.

6. Puesta en funcionamiento

Es imprescindible que lea y siga las indicaciones sobre seguridad de este manual de instrucciones.

-PRECAUCIÓN-

La herramienta no debe estar conectada a la red eléctrica.



Cuando se usen alargadores: usar sólo alargadores autorizados para el campo de aplicación de que se trate y con una sección suficiente. De lo contrario, la herramienta puede perder potencia y el cable puede sobrecalentarse. Sustituya los alargadores dañados.

Secciones mínimas y longitudes máximas de cable recomendadas:

Tensión de la red	Sección del conductor			
	1,5 mm ²	2,0 mm ²	2,5 mm ²	3,5 mm ²
100 V		20 m		40 m
110 V	20 m		40 m	
220-230 V	50 m		80 m	

 	<h3>-PRECAUCIÓN-</h3> <ul style="list-style-type: none"> ■ La herramienta, la corona de diamante y el soporte de perforación son pesados. ■ Se pueden producir contusiones. ■ Utilice un casco de seguridad, guantes de protección y calzado de seguridad.
--------------	---

6.1 Mango lateral

6.1.1 Montar el mango lateral

1. Enrosque el mango lateral en la herramienta.

6.1.2 Ajustar el mango lateral

1. Afloje el tornillo de cierre en la posición de agarre deseada (por ejemplo, para diestros o zurdos). Puede desatornillar la agarradera del extremo del mango lateral y utilizarla como destornillador.
2. Enrosque el mango lateral en la posición deseada.
3. Cierre el taladro roscado abierto con el tornillo de cierre.

6.1.3 Ajustar el cabezal de aspiración/inyección de agua (incluyendo el mango lateral)



1. Apriete el inmovilizador del cabezal de inyección de agua por la hendidura entre el anillo de sujeción y el cabezal de inyección/aspiración de agua.

- Suelte el anillo de sujeción entre la admisión de herramientas y el mango lateral.
- Mueva el mango lateral de 15° en 15° hasta ponerlo en la posición deseada.
- Apriete el anillo de sujeción hasta que se encajen el dentado y el inmovilizador del cabezal de inyección de agua.

6.2 Colocar la corona de perforación de diamante

-PRECAUCIÓN-

¡Utilice sólo coronas y accesorios originales de Hil-ti!

-PRECAUCIÓN-	
 	<ul style="list-style-type: none"> ■ Al usarla o afilarla, la herramienta puede calentarse. ■ Puede quemarse las manos. ■ Puede cortarse con el filo (segmentos). ■ Utilice guantes de seguridad para cambiar las herramientas.

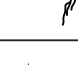



- Abra la admisión de herramientas girando en sentido contrario a las agujas del reloj (mirándola de frente).
- Ponga la corona en la admisión de herramientas.
- Presione la corona en la admisión de herramientas y gírela hasta que quede encajada.
- Cierre la admisión de herramientas girando en el sentido de las agujas del reloj (mirándola de frente).
- Compruebe, tirando de ella, que la corona está bien puesta en la admisión.

6.3 Seleccionar la velocidad (posiciones 1-2-3)




-PRECAUCIÓN-

No conmutar en marcha. Esperar a que el husillo se pare.

Modo manual:

	∅		
	mm	Inch	
	40 - 62 12 - 37	1 5/8" - 2 1/2" 1/2" - 1 1/2"	II III
	122 - 162 67 - 112 12 - 62	4 3/4" - 6 1/2" 2 5/8" - 4 1/4" 1/2" - 2 1/2"	I II III

Modo con soporte:

	∅		
	mm	Inch	
	57 - 152 28 - 52 12 - 25	2 1/4" - 6" 1 1/8" - 2" 1/2" - 1"	I II III

- Elija la posición del mando de la herramienta según la tabla.
- Gire el mando a la posición deseada girando al mismo tiempo la corona.

6.4 Perforación en seco

6.4.1 Conectar el aspirador

- Enrosque la tapa del cabezal de inyección/aspiración de agua.
- Meta el tubo de aspiración en la toma para el aspirador.
- Cierre la válvula de agua del mango lateral.

6.5 Perforación en húmedo en el modo manual

6.5.1 Instalar la toma de agua

- Cierre la válvula de agua del mando lateral.
- Cierre la tapa de la toma para el aspirador de polvo.
- Establezca la conexión hacia el suministro de agua (acoplamiento de la manguera de agua).

6.6 Perforación en húmedo con sistema colector de agua en el modo manual

6.6.1 Montar el sistema colector de agua



Empleando el sistema colector de agua puede evacuar el agua de forma dirigida y así evitar una fuerte contaminación del entorno. Se obtiene el mejor resultado si se utiliza junto con un aspirador en húmedo.

Para trabajar en techos es obligatorio utilizar el sistema colector de agua en combinación con un aspirador en húmedo. Ponga el mango lateral y el cabezal de inyección/aspiración de agua en una posición que no estorbe el montaje del sistema colector de agua. El casquillo de perforación y la junta hermética tienen que estar adaptados al diámetro de la corona de diamante.

- Cuelgue el sistema colector de agua por los dos pernos receptores de debajo de la herramienta.
- Incline hacia adelante el sistema colector de agua.

3. Bloquee el colector de agua con la excéntrica.
4. Conecte un aspirador en húmedo en la parte delantera del sistema colector de agua. O bien deje que el agua desagüe por una manguera conectada (sólo si no se perfora hacia arriba).

6.6.2 Ajustar el tope de profundidad

1. Ajuste el tope a la profundidad deseada.
2. Fije el tope de profundidad con el tornillo inmovilizador.

6.7 Perforar con soporte

6.7.1 Fijar el soporte de perforación con un taco -ADVERTENCIA-

Utilice únicamente tacos adecuados para la superficie sobre la que se va a trabajar y tenga en cuenta las indicaciones de montaje del fabricante de los tacos.

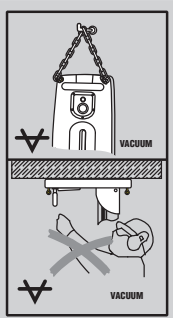
-INDICACIÓN-

Los tacos expansivos de metal de Hilti M12 normalmente son adecuados para fijaciones del equipamiento del sacatestigos de diamante en hormigón no agrietado. Sin embargo, en determinadas condiciones puede ser necesaria una fijación alternativa. Si tiene preguntas sobre cómo realizar una fijación segura, diríjase al Servicio Técnico de Hilti.

1. Fije el taco adecuado para la superficie de trabajo correspondiente a 200 mm (ideal) del centro del taladrado.
2. Atornille el husillo de sujeción rápida en el taco.
3. Coloque el soporte sobre el husillo de sujeción rápida y alinéelo con la ayuda del indicador del centro de la perforación.
4. Atornille la tuerca, sin apretarla, en el husillo de sujeción rápida.
5. Nivele la plataforma con los cuatro tornillos niveladores. Asegúrese de que los tornillos niveladores se apoyen firmemente sobre la superficie de trabajo. El nivel de burbuja en la placa base le servirá de ayuda para el ajuste.
6. Bloquee los tornillos niveladores con las contratuercas.
7. Apriete la tuerca con una llave de boca.
8. Asegúrese de que el soporte está correctamente fijado.

6.7.2 Fijar el soporte de perforación con vacío

En el asidero de la plataforma hay una válvula de aireación de vacío a través de la cual se puede volver a conservar el vacío.



¡No se permite perforar a altura por encima de la cabeza sólo con fijación de vacío!

1. Gire hacia atrás los cuatro tornillos niveladores hasta que sobresalgan unos 5 mm por debajo de la plataforma base.
2. Conecte la toma de vacío de la plataforma base con la bomba de vacío.
3. Encienda la bomba, despliegue el indicador del centro de la perforación y posicione la plataforma base, manteniendo presionada la válvula de aireación de vacío, por medio del indicador del centro de la perforación. Cuando esté en la posición correcta, presione contra el material base y suelte la válvula. Antes de la perforación y durante la misma hay que asegurarse de que la aguja del manómetro esté en la zona verde.
4. Nivele la plataforma con los cuatro tornillos niveladores. El nivel de burbuja incorporado en la plataforma le servirá de ayuda para el ajuste.
5. Bloquee los tornillos niveladores con las contratuercas.
6. En caso de perforaciones horizontales, asegure el soporte adicionalmente (por ejemplo, cadena fijada con un taco, etc.).
7. Asegúrese de que el soporte esté correctamente fijado.

6.7.3 Fijar el soporte de perforación con un puntal de sujeción rápida (por ejemplo, entre suelo y techo)

1. Despliegue el indicador y ajuste con él el soporte sobre el centro de la perforación.
2. Ponga con cuidado el puntal de sujeción rápida sobre el óvalo interno de la plataforma base (no sobre el indicador de nivel ni sobre el manómetro).
3. Fije ligeramente la plataforma base con el puntal de sujeción rápida.
4. Nivele la plataforma con los cuatro tornillos niveladores. El nivel de burbuja incorporado en la plataforma le servirá de ayuda para el ajuste.
5. Bloquee los tornillos niveladores con las contratuercas.
6. Apriete el puntal de sujeción rápida.
7. Asegúrese de que el soporte esté correctamente fijado.

6.8 Sistema colector de agua para el soporte de perforación

Empleando el sistema colector de agua puede evacuar el agua de forma dirigida y así evitar una fuerte contaminación del entorno. Se obtiene el mejor resultado si se utiliza junto con un aspirador en húmedo.

Para trabajar en techos es obligatorio utilizar el sistema colector de agua en combinación con un aspirador en húmedo. El soporte de perforación debe quedar formando un ángulo de 90°.

La junta hermética tiene que estar adaptada al diámetro de la corona de diamante.

1. Suelte la palanca reguladora que está en la parte inferior del soporte de perforación hasta que se desenganchen los bloques guiados por ranura.
2. Ponga inclinado el bastidor.
3. Inserte el portador del sistema colector de agua.
4. Vuelva a poner el bastidor en posición vertical.

5. Accione la palanca reguladora hasta que los bloques guiados por ranura estén completamente encajados y el bastidor vuelva a estar fijado.
6. Levante el portador y deslice por debajo de él el vaso del colector de agua hasta el tope.
7. Conecte un aspirador en húmedo en el vaso del colector de agua. O bien disponga un empalme con una manguera por la que pueda salir el agua.

6.9 Fijar la herramienta al soporte de perforación -PRECAUCIÓN-

El asa de desbloqueo del soporte de perforación tiene que estar abierta, y el carro en la posición superior. El mecanismo de avance tiene que estar inmovilizado (dispositivo de retención de la cadena).

1. Cuelgue la placa de la interfaz de la herramienta en los dos pernos del soporte de perforación. **(6.9.1)**
2. Mueva la herramienta contra el soporte hasta que quede encajado. **(6.9.2)**
3. Para una correcta fijación del motor en la columna asegúrese que el asa anterior está en la posición correcta. **(6.9.3)**
4. Ponga el inmovilizador del gatillo en la empuñadura. Con el inmovilizador del gatillo éste se puede mantener en el modo de funcionamiento continuo.
5. Cierre la válvula de agua del mango lateral.
6. Establezca la conexión hacia el suministro de agua.

6.10 Montar el volante

1. Ponga el volante en el eje.
2. Atornille el volante con el pomo roscado.

El volante se puede poner a ambos lados del soporte.

6.11 Regular el ángulo de perforación en el soporte (División 7,5°, ajustable hasta un máx. de 45°).

1. Suelte la palanca reguladora que está en la parte inferior derecha del soporte de perforación hasta que se desenganchen los bloques guiados por ranura.
2. Ponga la columna en la posición deseada.
3. Encaje los bloques guiados por ranura.
4. Accione la palanca reguladora hasta que los bloques guiados por ranura estén completamente encajados y el bastidor vuelva a estar fijado.
5. Vuelva a poner la palanca reguladora en posición vertical, empujándola hacia adentro y moviéndola después a la posición deseada.

6.12 Separar la herramienta del soporte de perforación -PRECAUCIÓN-

La herramienta no debe estar conectada a la red eléctrica. El mecanismo de avance tiene que estar inmovilizado (dispositivo de retención de la cadena).

1. Cierre la válvula de agua del mango lateral.
2. Corte la conexión con el suministro de agua.
3. Quite el inmovilizador del gatillo de la empuñadura.
4. Sostenga la herramienta con una mano por la empuñadura y abra el asa de desbloqueo del soporte de perforación.
5. Retire la herramienta del soporte.

7. Manejo

7.1 Conectar la herramienta a la red eléctrica


La tensión indicada en la placa identificativa tiene que concordar con la tensión de la red.



1. Compruebe que la herramienta está apagada. Si es necesario, quite el inmovilizador del gatillo.
2. Enchufe la clavija.
3. Pulse el botón "ON" del interruptor diferencial PRCD (la luz tiene que estar encendida).
4. Pulse el botón "TEST" del interruptor diferencial PRCD (se tiene que apagar la luz).

-PELIGRO-

Si la indicación no se apaga, no debe seguir utilizando la herramienta. Encargue a un profesional la reparación de su herramienta eléctrica, para la que deberán emplearse exclusivamente piezas de repuesto originales.

5. Pulse el botón "ON" del interruptor diferencial PRCD (la luz tiene que estar encendida).

-PRECAUCIÓN-	
	<ul style="list-style-type: none"> ■ La herramienta y el proceso de perforación producen ruido. ■ Un ruido demasiado alto puede dañar los oídos. ■ Utilice un protector para los oídos.

-PRECAUCIÓN-	
	<ul style="list-style-type: none"> ■ Al perforar pueden originarse fragmentos peligrosos. ■ El material fragmentado puede causar lesiones en el cuerpo y en los ojos. ■ Utilice protección para los ojos y un casco de seguridad.
	

7.2 Perforación en seco

7.2.1 Montar el dispositivo de ayuda para centrar la perforación

Para cada diámetro de las coronas de diamante se necesita un dispositivo de ayuda diferente.

1. Meta el dispositivo de ayuda en la corona de diamante por la parte delantera.

7.2.2 Aspirador de polvo con base de enchufe para herramientas eléctricas

El aspirador de polvo se pone en marcha automáticamente al arrancar la herramienta eléctrica. Poco después de parar ésta se apaga el aspirador de polvo.

Conectar

1. Pulse el gatillo de la herramienta.
2. Perfore con el dispositivo de ayuda para centrar la perforación hasta que los segmentos prominentes se introduzcan en el sustrato.

3. Apague la herramienta.
4. Retire el dispositivo de ayuda y continúe con el proceso de perforación.

Desconectar

1. Apague la herramienta.
2. Retire si es necesario el núcleo de perforación.

7.2.3 Aspirador de polvo sin base de enchufe para herramientas eléctricas

Conectar

1. Arranque el aspirador de polvo.
2. Apriete el gatillo de la herramienta.

Desconectar

1. Apague la herramienta.
2. Apague el aspirador de polvo un poco después para aspirar el polvo restante.

7.3 Perforación en húmedo en el modo de funcionamiento manual

Conectar

1. Abra despacio la válvula de agua del mango lateral hasta que fluya la cantidad de agua deseada. En el indicador de la empuñadura puede observar el paso del caudal.
2. Apriete el gatillo.
3. Al empezar a perforar, ponga la herramienta sobre la superficie de trabajo con un ángulo pequeño. De este modo es más fácil el comienzo de la perforación.
4. Después ponga la herramienta en la posición a 90° y siga perforando.

Desconectar

1. Apague la herramienta.
2. Cierre la válvula de agua del mango lateral.

7.4 Perforación en húmedo en el modo de funcionamiento manual con sistema colector de agua

La cruz de la parte delantera del sistema colector de agua facilita una perforación precisa.

Conectar

1. Conecte el aspirador de agua, si es que lo hay.
2. Abra despacio la válvula de agua del mango lateral hasta que fluya la cantidad de agua deseada. En el indicador de la empuñadura puede controlar el paso del caudal.
3. Apriete el gatillo.
4. Al empezar a perforar, ponga la herramienta sobre la superficie de trabajo con un ángulo pequeño. De este modo es más fácil el comienzo de la perforación.
5. Después ponga la herramienta en la posición a 90° y siga perforando.

Desconectar

1. Apague la herramienta.

-ADVERTENCIA-

al perforar a altura por encima de la cabeza: el agua que haya podido quedar en la corona de perforación no debe correr por la herramienta.

2. Cierre la válvula de agua del mango lateral.
3. Apague el aspirador en húmedo, si es que lo hay.
4. Retire si es necesario el núcleo de perforación.

7.5 Perforación en húmedo con soporte

Conectar

1. Conecte el aspirador en húmedo, si es que lo hay.
2. Abra despacio la válvula de agua del mango lateral hasta que fluya la cantidad de agua deseada. En el indicador de la empuñadura puede controlar el paso del caudal.
3. Conecte la herramienta estando el inmovilizador del gatillo en el modo de funcionamiento continuo.
4. Desbloquee el dispositivo de retención de la cadena.
5. Mueva la corona de diamante con el volante hasta que esté sobre la superficie de trabajo.
6. Al empezar a perforar, presione la corona de diamante sólo ligeramente hasta que se haya centrado y a continuación apriete más fuerte.
7. Durante el proceso de perforación, observe el indicador de sobrecarga. Si se enciende, deberá reducir la fuerza de aplicación.

Desconectar

1. Cierre el regulador de agua del mango lateral.
 2. Saque la corona de diamante del agujero perforado.
 3. Bloquee el dispositivo de retención de la cadena.
 4. Apague la herramienta.
 5. Apague el aspirador en húmedo, si es que lo hay.
 6. Retire si es necesario el núcleo de perforación.
- ADVERTENCIA-**
al perforar a altura por encima de la cabeza: el agua que haya podido quedar en la corona de perforación no debe correr por la herramienta.
7. Bajar hasta el suelo la corona de perforación para garantizar la estabilidad.

7.6 Actuación en caso de atascamiento de la corona perforadora

Si se atasca la corona perforadora, se activa el acoplamiento deslizante hasta que el usuario desconecta la herramienta. Para soltar la corona perforadora, proceda de la siguiente manera:

Extracción de la corona perforadora con una llave de boca

1. Extraiga el enchufe de red de la toma de corriente.
2. Agarre la corona perforadora por la zona próxima al extremo de inserción con una llave de boca adecuada y suelte la corona girando la llave.
3. Inserte el enchufe de red en la toma de corriente.
4. Continúe con el proceso de perforación.

Extracción de la corona perforadora con una palanca cruciforme (solo con caballete)

1. Extraiga el enchufe de red de la toma de corriente.
2. Retire la corona perforadora de la superficie de trabajo con la palanca cruciforme.
3. Inserte el enchufe de red en la toma de corriente.
4. Continúe con el proceso de perforación.

7.7 Transporte y almacenamiento:

-INDICACIÓN-

- Transporte la herramienta preferiblemente en el malecón Hilti.
- Abra el regulador de caudal de agua antes de guardar la herramienta. Asegúrese, especialmente al trabajar a temperaturas bajo cero, de que no queda agua en la herramienta.

8. Cuidado y mantenimiento

Desenchufe la clavija de la red.

8.1 Cuidado de los útiles

Retire la suciedad adherida y proteja de la corrosión la superficie de sus útiles frotándolos de vez en cuando con un paño impregnado de aceite. Mantenga el extremo insertable empotrable siempre limpio y ligeramente engrasado.

8.2 Cuidado de la herramienta

Asegúrese de que no esté enchufada la clavija de la red.

-PRECAUCIÓN-

Mantenga la herramienta seca, limpia y libre de aceite y grasa, en especial las superficies de la empuñadura. No utilice productos de limpieza que contengan silicona.

La carcasa exterior de la herramienta está fabricada en plástico resistente a los golpes. La empuñadura es de un material elastómero.

No utilice nunca la herramienta si esta tiene obstruidas las ranuras de ventilación. Limpie cuidadosamente las rejillas de ventilación con un cepillo seco. Evite que se introduzcan cuerpos extraños en el interior de la herramienta. Limpie regularmente el exterior de la herramienta con un paño ligeramente humedecido. No utilice pulverizadores, aparatos de chorro de vapor o agua corriente para la limpieza, ya que podría mermar la seguridad eléctrica de la herramienta.

Limpie regularmente la admisión de herramientas y los segmentos de sujeción con un trapo y engrase estos con el pulverizador Hilti. Retire las partículas de suciedad que haya en la admisión de herramientas.

Retire de vez en cuando el filtro de la entrada de agua del mango lateral y enjuague el tamiz con agua a contracorriente.

Si se ensucia el indicador del paso del agua, desmóntelo y límpielo ¡No frote la mirilla ni use objetos punzantes para limpiarla! Así se puede perjudicar el funcionamiento del indicador del paso del agua.

8.3 Mantenimiento de la herramienta

Compruebe regularmente que ninguna de las partes exteriores de la herramienta está dañada y que todos los elementos de manejo se encuentran en perfecto esta-

do de funcionamiento. No use la herramienta si alguna parte está dañada o si alguno de los elementos de manejo no funciona bien. Haga que el servicio técnico de Hilti repare la herramienta.

Las reparaciones en la parte eléctrica sólo puede llevarlas a cabo un electricista especializado.

8.4 Cuidado del soporte de perforación

8.4.1 Cuidado de la cadena

Compruebe si está sucia la inversión de la cadena. No debe haber lodo de perforación en ella. La cadena tiene que estar siempre protegida por una película de grasa.

8.5 Mantenimiento del soporte de perforación

8.5.1 Reajustar la guía

La guía debe marchar suavemente pero sin holgura. Con cuatro tornillos (dos arriba y dos abajo) se puede reajustar la guía.

8.5.1.1 Guía más tensa

1. Afloje los tornillos inferiores.
2. Cierre los tornillos superiores cuanto sea necesario.
3. Apriete hasta el tope los tornillos inferiores.

8.5.1.2 Guía más floja

1. Afloje los tornillos superiores.
2. Apriete hasta el tope los tornillos inferiores.

8.5.2 Reajustar la tensión de la cadena

Cuando el carro esté arriba o abajo y se mueva horizontalmente, la cadena tiene que flechar muy poco.

La tensión de la cadena se puede ajustar por medio de dos tornillos (símbolo de la cadena en la tapa).

● Girando en el sentido de las agujas del reloj se tensa la cadena.

● Girando en sentido contrario a las agujas del reloj se afloja la cadena. Las dos cadenas tienen que estar igual de tensas.

9. Diagnóstico de fallos

Fallo	Posible causa	Remedio
La herramienta no marcha	Suministro de corriente interrumpido	Conecte otro aparato eléctrico, compruebe si funciona.
	Cable de red o clavija defectuosos	Haga que los revise una persona cualificada y sustitúyalo si es necesario
	Gatillo defectuoso	Haga que lo revise una persona cualificada y sustitúyalo si es necesario
El motor no marcha / la corona no gira	Engranaje defectuoso	Lleve la herramienta a reparar al servicio Hilti.
La velocidad de perforación disminuye	Presión del agua / caudal de agua demasiado alto	Regule el caudal en el mango lateral.
	Corona defectuosa	Compruebe si la corona está dañada y, en tal caso, sustitúyala.
	Engranaje defectuoso	Lleve la herramienta a reparar al servicio Hilti.
	Corona pulida	Afile la corona con un disco de afilar, dejando correr agua.
El motor se apaga	La herramienta se para	Lleve recta la herramienta.
	Herramienta demasiado caliente. Ha saltado la protección contra sobrecarga térmica del motor.	Descargue la herramienta y vuelva a ponerla en funcionamiento apretando varias veces el gatillo.
	Defecto electrónico	Lleve la herramienta a reparar al servicio Hilti.
	Ventilador defectuoso	Lleve la herramienta a reparar al servicio Hilti.
No circula el agua	Filtro o indicador del caudal de agua obstruidos	Quite el filtro o el indicador del paso del agua y enjuáguelo bien.
El agua se sale por la cubierta del engranaje	Anillo retén defectuoso / cabeza de inyección / aspiración de agua defectuosa	Lleve la herramienta a reparar al servicio Hilti.
No se puede insertar la corona en la admisión de herramientas	Extremo insertable empotrable / admisión de herramientas sucia o dañada	Limpie el extremo insertable empotrable / la admisión de herramientas y, si es necesario, sustitúyalo.
El agua se sale por la admisión de herramientas	Extremo insertable empotrable / admisión de herramientas sucios	Limpie el extremo insertable empotrable / la admisión de herramientas.
	Junta hermética de la admisión de herramientas defectuosa	Revise la junta hermética y, en caso necesario, sustitúyala.
El sistema de perforación tiene mucha holgura	La guía tiene mucha holgura	Reajuste la guía.
	Cadena demasiado floja	Tense la cadena.
	Mecanismo de giro flojo	Fije el mecanismo de giro con la palanca reguladora (6.11).

10. Eliminación del equipo



Las herramientas de Hilti están fabricadas en su mayor parte con materiales reutilizables. No obstante, la premisa fundamental para dicha recuperación es que se realice una correcta separación de cada uno de los materiales. En muchos países, la empresa Hilti ya está organizada para recoger su vieja herramienta y proceder a su recuperación. Póngase en contacto con el servicio de atención al cliente de Hilti o con su asesor de ventas.

Eliminación del lodo de perforación

Desde del punto de vista medioambiental, el vertido de lodo de perforación en el agua o en las canalizaciones es problemático si no se lleva a cabo el debido tratamiento previo. Infórmese a través de las autoridades locales acerca de las prescripciones pertinentes.

Recomendamos el siguiente tratamiento previo:

Recoja el lodo de perforación (p. ej. con un aspirador de agua)

Deje que el lodo de perforación se deposite y deseche la parte sólida en un vertedero de escombros. (agentes de floculación puede acelerar el proceso de separación) Antes de verter el agua restante (alcalina, valor pH > 7) en las canalizaciones, neutralícela añadiéndole un producto neutralizante ácido o dilúyala con mucha agua.



Sólo para países de la Unión Europea

¡No deseche los aparatos eléctricos junto con los residuos domésticos!

De conformidad con la Directiva Europea sobre residuos de aparatos eléctricos y electrónicos y su aplicación de acuerdo con la legislación nacional, las herramientas eléctricas cuya vida útil haya llegado a su fin se deberán recoger por separado y trasladar a una planta de reciclaje que cumpla con las exigencias ecológicas.

11. Garantía del fabricante de las herramientas

Hilti garantiza la herramienta suministrada contra todo fallo de material y de fabricación. Esta garantía se otorga a condición de que la herramienta sea utilizada, manejada, limpiada y revisada en conformidad con el manual de instrucciones de Hilti, y de que el sistema técnico sea salvaguardado, es decir, que se utilicen en la herramienta exclusivamente consumibles, accesorios y piezas de recambio originales de Hilti.

Esta garantía abarca la reparación gratuita o la sustitución sin cargo de las piezas defectuosas durante toda

la vida útil de la herramienta. La garantía no cubre las piezas sometidas a un desgaste normal. Hilti será quien defina cuál es el periodo de vida útil de la herramienta, fijando este plazo siempre por encima de lo que marque la ley vigente

Quedan excluidas otras condiciones que no sean las expuestas, siempre que esta condición no sea contraria a las prescripciones nacionales vigentes. Hilti no acepta la responsabilidad especialmente en relación con deterioros, pérdidas o gastos directos, indirectos, accidentales o consecutivos, en relación con la utilización o a causa de la imposibilidad de utilización de la herramienta para cualquiera de sus finalidades. Quedan excluidas en particular todas las garantías tácitas relacionadas con la utilización y la idoneidad para una finalidad precisa.

Para toda reparación o recambio, les rogamos que envíen la herramienta o las piezas en cuestión a la dirección de su organización de venta Hilti más cercana inmediatamente después de la constatación del defecto.

Estas son las únicas obligaciones de Hilti en materia de garantía, las cuales anulan toda declaración anterior o contemporánea, del mismo modo que todos los acuerdos orales o escritos en relación con las garantías.

12. Declaración de conformidad UE (original)

Denominación:	Perforadora de diamante
Denominación del modelo:	DD 130
Año de construcción:	2001

Declaramos, como únicos responsables, que este producto cumple las siguientes normas y directivas: 2006/42/CE, 2004/108/CE, EN 61029-1, 2011/65/EU, EN ISO 12100.

**Hilti Corporation, Feldkircherstrasse 100,
FL-9494 Schaan**

Paolo Luccini
Head of BA Quality & Process Management
BA Electric Tools & Accessories
11/2009

Johannes W. Huber
Senior Vice President
BU Diamond
11/2009

Documentación técnica de:
Hilti Entwicklungsgesellschaft mbH
Zulassung Elektrowerkzeuge
Hiltistrasse 6
86916 Kaufering
Deutschland



Hilti Corporation

LI-9494 Schaan

Tel.: +423 / 234 21 11

Fax: +423 / 234 29 65

www.hilti.com

Hilti = registered trademark of Hilti Corp., Schaan

W 2690 | 1212 | 00-Pos. 1 | 1

Printed in Germany © 2012

Right of technical and programme changes reserved S. E. & O.

370458 / A2



370458