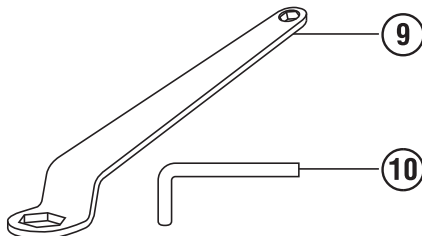
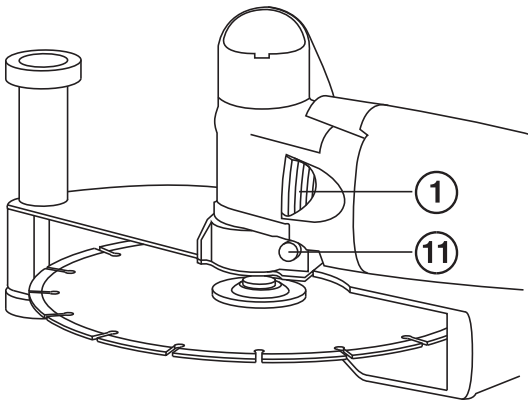
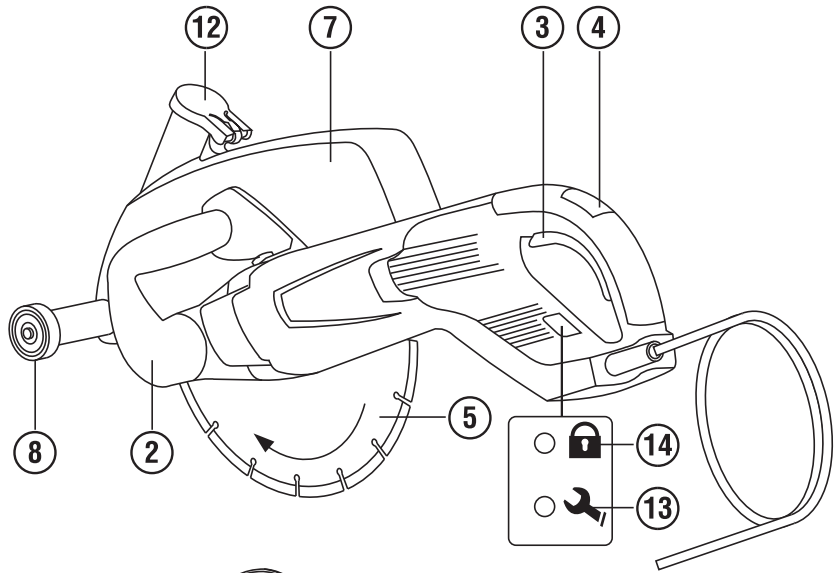


HILTI

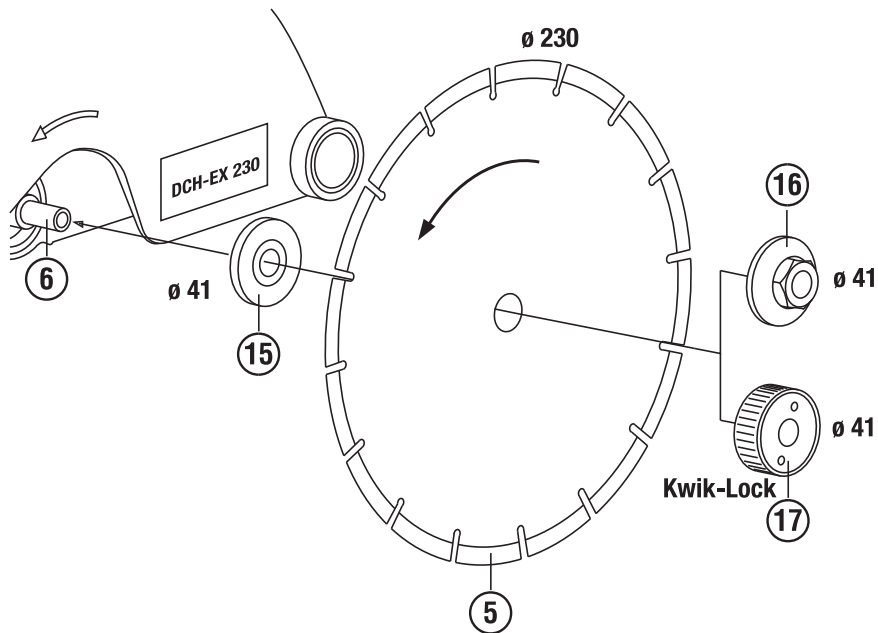
DCH 230/ DCH 180-SL

Bedienungsanleitung	de
Használati utasítás	hu
Instrukcja obsługi	pl
Инструкция по эксплуатации	ru
Návod k obsluze	cs
Návod na obsluhu	sk
Upute za uporabu	hr
Navodila za uporabo	sl
Ръководство за обслужване	bg
Instrucțiuni de utilizare	ro
Kullanma Talimatı	tr
Lietošanas pamācība	lv
Instrukcija	lt
Kasutusjuhend	et

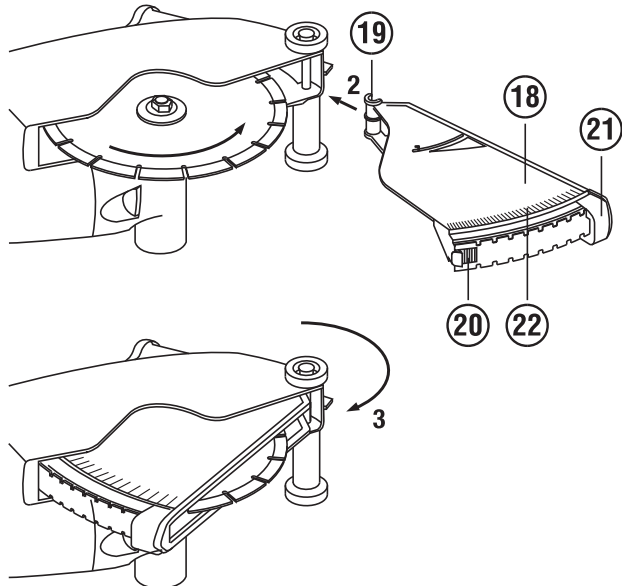




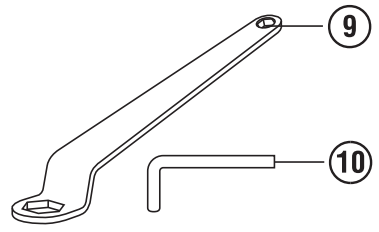
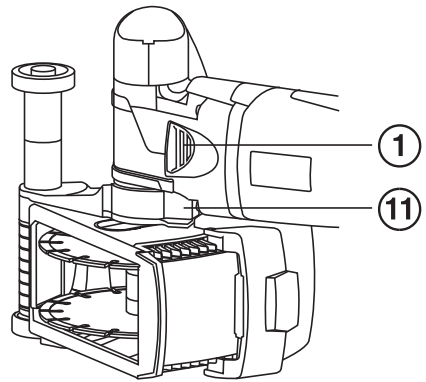
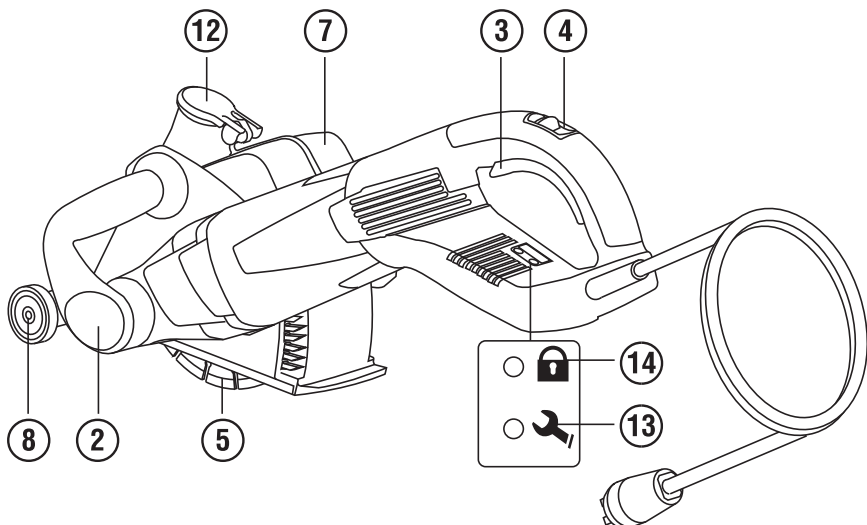
2



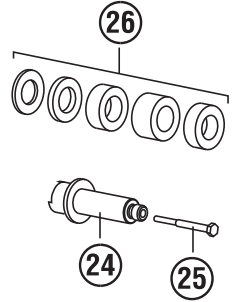
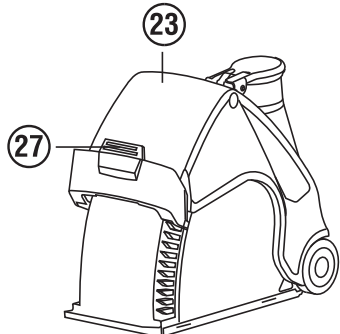
3



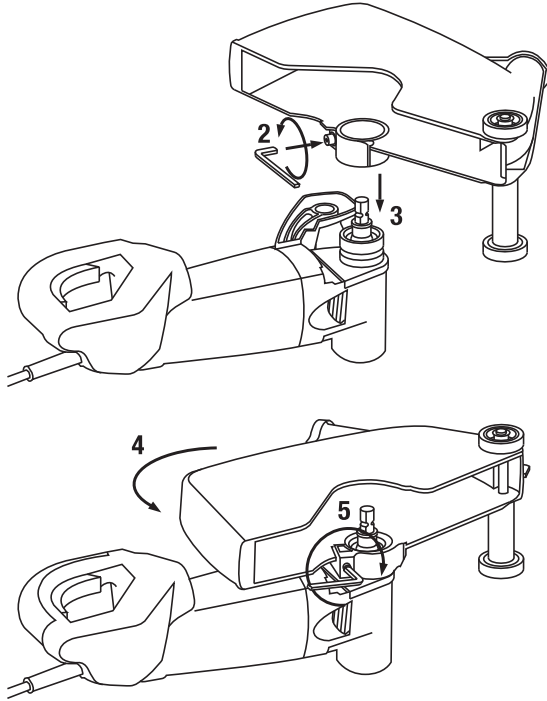
4



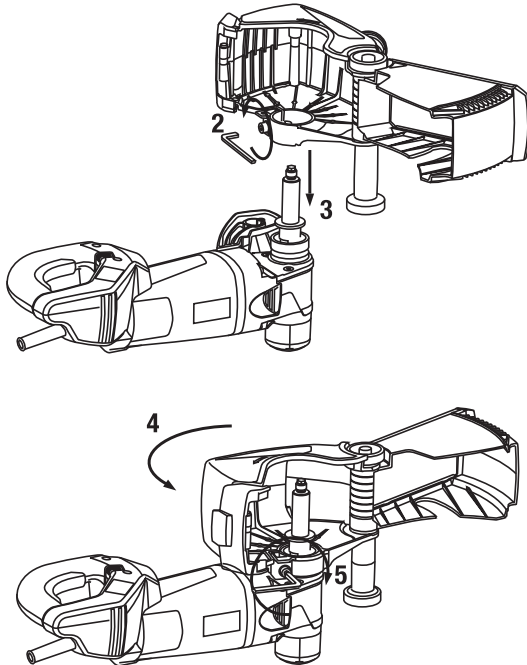
5



6



7



DCH 230/ DCH 180-SL Deimantinio pjauštymo mašina

Prieš pradėdami naudotis prietaisu pirmą kartą, labai svarbu perskaityti jo eksploatacijos instrukciją.

Šią naudojimo instrukciją visuomet laikykite šalia prietaiso.

Perduodami prietaisą kitiems asmenims, būtinai pridėkite ir šią instrukciją.

Turinys	Puslapis
1 Bendojo pobūdžio informacija	212
2 Aprašymas	212
3 Priedai, sunaudojamos medžiagos	215
4 Techniniai duomenys	215
5 Saugos nurodymai	217
6 Prieš pradėdami naudotis	221
7 Darbas	223
8 Techninė priežiūra ir remontas	225
9 Gedimų aptikimas	226
10 Utilizacija	226
11 Prietaisų gamintojo teikiama garantija	227
12 EB atitikties deklaracija (originali)	227

1 Šiais numeriais žymimos nuorodos į atitinkamas iliustracijas. Iliustracijos pateiktos viršelio atlenkiamuose lapuose. Studijuodami instrukciją, žiūrėkite iliustracijas. Šios naudojimo instrukcijos tekste žodis „prietaisas“ visada reiškia deimantinio pjauštymo mašiną DCH 230 ir / arba deimantinio pjauštymo mašiną DCH 180-SL.

Valdymo ir indikacijos elementai DCH 230 **1**

- ① Velenėlio fiksavimo mygtukas
- ② Priekinė rankena
- ③ Įjungimo/išjungimo mygtukas
- ④ Įjungimo blokatorius
- ⑤ Deimantinis pjauštymo diskas
- ⑥ Velenas
- ⑦ Apsauginis gaubtas DCH-EX 230
- ⑧ Apsauginis gaubtas
- ⑧ Kreipiantieji ritinėliai
- ⑨ Specialus užveržimo raktas SW 24/ SW 10
- ⑩ Vidinis šešiabriaunis raktas SW 6
- ⑪ Apsauginio gaubto fiksavimo varžtas

- ⑫ Dulkių nusiurbimo vamzdžio dangtelis
- ⑬ Techninės priežiūros indikatorius
- ⑭ Apsaugos nuo vagystės indikatorius (galimas priedas)

Tvirtinimo sistema DCH 230 **2**

- ⑮ Fiksavimo jungė $\varnothing 41$ mm su apvalaus skerspjūvio žiedu
- ⑯ Fiksavimo veržlė M 14
- ⑰ Kwik-Lock greitos fiksacijos veržlė (galimas priedas)

Gylio ribotuvas (galimas DCH 230 priedas) **3**

- ⑱ Vėduoklė
- ⑲ Kablys
- ⑳ Fiksatorius
- ㉑ Pjovimo gylio užkaiša
- ㉒ Pjovimo gylio skalė

Valdymo ir indikacijos elementai DCH 180-SL **4**

- ① Velenėlio fiksavimo mygtukas
- ② Priekinė rankena
- ③ Įjungimo/išjungimo mygtukas
- ④ Įjungimo blokatorius
- ⑤ Deimantinis pjauštymo diskas
- ⑥ Velenas
- ⑦ Griovelių nusiurbimo gaubtas DCH-EX 180-SL
- ⑧ Kreipiantieji ritinėliai
- ⑨ Specialus užveržimo raktas SW 24/ SW 10
- ⑩ Vidinis šešiabriaunis raktas SW 6
- ⑪ Apsauginio gaubto fiksavimo varžtas
- ⑫ Dulkių nusiurbimo vamzdžio dangtelis
- ⑬ Techninės priežiūros indikatorius
- ⑭ Apsaugos nuo vagystės indikatorius (galimas priedas)

DCH 180-SL elementai **5**

- ⑳ Griovelių nusiurbimo gaubtas DCH-EX 180-SL
- ㉑ Ilginimo velenas
- ㉒ Varžtas M 6 x 65
- ㉓ Tarpiniai žiedai
- ㉔ Mygtukas vėduokliniam gaubtui/ pjovimo gylio nustatymo įtaisui atidaryti
- ㉕ Fiksavimo veržlė M 14

It

1 Bendrojo pobūdžio informacija

1.1 Įspėjamieji žodžiai ir jų reikšmė

-PAVOJINGA-

Šis įspėjimas vartojamas norint atkreipti dėmesį į pavojingą situaciją, kai galite susižaloti ar net žūti.

ĮSPĖJIMAS

Šis žodis vartojamas, siekiant įspėti, kad nesilaikant instrukcijos reikalavimų kyla rimto sužeidimo ar mirties pavojus.

ATSARGIAI

Šis žodis vartojamas norint atkreipti dėmesį į pavojingą situaciją, kuri gali tapti lengvo žmogaus sužalojimo, prietaiso gedimo ar kito turto pažeidimo priežastimi.

NURODYMAS

Nurodymai dėl naudojimo ir kita naudinga informacija.

1.2 Piktogramų ir kitų nurodymų paaiškinimai

Įspėjamieji ženklai



Bendro pobūdžio įspėjimas



Įspėjimas: pavojinga elektros įtampa

Įpareigojantys ženklai



Užsidėkite apsauginį šalmą



Užsidėkite apsauginius akinius



Naudokite klausos apsaugos priemones



Užsimaukite apsaugines pirštines



Naudokite apsauginę avalynę



Naudokite lengvą respiratorių

Simboliai



Prieš naudodami perskaitykite instrukciją



Gražinkite atliekas antriniam perdirbimui

A

Amperai

V

Voltais



Kintamoji srovė

/min

Apsisukimai per minutę

RPM

Apsisukimai per minutę



Skersmuo

n

Nominalus sukimosi greitis



su dviguba izoliacija

Identifikacinių duomenų vieta ant prietaiso

Prietaiso tipas ir serijos numeris yra nurodyti gaminio firminėje duomenų lentelėje. Įrašykite šiuos duomenis į savo naudojimo instrukciją ir visada juos nurodykite kreipdamiesi į mūsų atstovybę ar klientų aptarnavimo skyrių.

Tipas: _____

Karta: 01 _____

Serijos Nr.: _____

2 Aprašymas

2.1 Naudojimas pagal paskirtį

DCH 230 yra iš elektros tinklo maitinama deimantinio pjaustymo mašina, o DCH 180-SL yra iš elektros tinklo maitinama deimantinio griovelių pjovimo mašina, skirtos profesionaliai naudoti statyboje.

DCH 230 tinka sausai pjaustyti mineralines medžiagas deimantiniais pjaustymo diskais; ji taip pat galima naudoti metaliniams ruošiniams pjaustyti sintetinė derva surištais stiklopluoštiniais pjaustymo diskais.

DCH 180-SL skirtas sausai pjauti griovelius mineralinėse medžiagose deimantiniais pjaustymo diskais.

Mineralinėms medžiagoms pjaustyti turi būti naudojamas dulkių nusiurbimo įrenginys su filtru, pvz., „Hilti“ dulkių siurblys VCU 40, VCU 40-M arba VCD 50.

Siekdami išvengti elektrostatiinių reiškinių, naudokite dulkių siurbį su antistatine siurbimo žarna.

Naudokite tik deimantinius pjaustymo diskus, kurių leistinas apskritiminis greitis yra ne mažesnis kaip 80 m/s, bei sintetinė derva surištus stiklopluoštinius pjaustymo diskus, kurių leistinas apskritiminis greitis yra ne mažesnis kaip 80 m/s.

Šį prietaisą reikia naudoti tik stumiant (prieš pastūmą).

Dirbant naudoti skysčius, pavyzdžiui, diskui aušinti ar dulkėms surišti, draudžiama.

Prietaiso nenaudokite pjaustyti pagal paskirtį nenumatytais įrankiais (pvz., pjovimo diskais) arba grubiam šlifavimui ar galandimui.

Darbo aplinka gali būti statybų aikštelės, dirbtuvės, renovuojami, rekonstruojami ir naujai statomi pastatai.

Norėdami išvengti pavojaus susižaloti, naudokite tik originalius „Hilti“ reikmenis ir įrankius.

Taip pat laikykitės naudojamų priedų darbo saugos nurodymų ir naudojimo instrukcijų.

Laikykitės naudojimo instrukcijoje pateiktų nurodymų dėl darbo su įrenginiu, jo priežiūros ir remonto.

Prietaisas yra skirtas profesionalams, todėl jį naudoti, atlikti techninę priežiūrą ir remontuoti leidžiama tik įgaliotiems, instruktuotiems darbuotojams. Šie darbuotojai turi būti atskirai supažindinti su galimais pavojais. Netinkamai, neapmokyto personalo arba ne pagal paskirtį naudojamas prietaisas ir jo pagalbinių priemonės gali būti pavojingi.

Prietaisą galima naudoti tik sausoje aplinkoje.

Prietaisą galima eksploatuoti tik prijungus prie elektros tinklo, kurio įtampa ir dažnis atitinka dydžius, nurodytus techninių duomenų lentelėje.

Nenaudokite prietaiso degioje arba sprogioje aplinkoje.

Neleidžiama apdirbti sveikatai kenksmingų medžiagų (pvz., asbesto).

Taip pat laikykitės ir nacionalinių darbų saugos reikalavimų.

Prietaisą keisti ar modifikuoti draudžiama.

2.2 Jungiklis

Jungimo/išjungimo jungiklis su įjungimo blokatoriumi

2.3 Paleidimo srovės ribojimas

Prietaiso įjungimo srovė kelis kartus viršija jo nominaliąją srovę. Elektroninė paleidimo srovės ribojimo schema paleidimo srovę sumažina tiek, kad nesuveiktų elektros tinklo saugiklis. Todėl prietaisas paleidžiamas švelniai, be smūgio.

2.4 Pakartotinio paleidimo blokatorius

Po galimo elektros energijos tiekimo pertrūkio prietaisas savaime neįsijungia. Jungiklį pirma reikia atleisti ir po maždaug 1 sekundės vėl nuspusti.

2.5 Apsaugos nuo vagystės TPS funkcija (galimas priedas)

Prietaisas gali turėti papildomą apsaugos nuo vagystės TPS funkciją. Jei Jūsų prietaisas šią funkciją turi, jį galima atblokuoti ir naudoti tik turint specialų aktyvavimo raktą.

2.6 Šviesos indikatoriai

Techninės priežiūros indikatorius su šviesos signalu (žr. skyrių „Priežiūra ir remontas/ Techninės priežiūros indikatorius“) Apsaugos nuo vagystės indikatorius (galimas priedas) (žr. skyrių „Naudojimas/ Apsauga nuo vagystės TPS (galimas priedas)“)

2.7 Apsauginis gaubtas su kreipiančiais ritinėliais

Mineralinių medžiagų pjaustymo ir grovelių pjovimo darbus leidžiama atlikti tik naudojant dulkių gaudymo gaubtą ir kreipiančiuosius ritinėlius.

2.8 Elektroninė apsauga nuo perkrovų

Šis prietaisas turi elektroninę apsaugą nuo perkrovų.

Ši elektroninė apsauga nuo perkrovų kontroliuoja vartojamą srovę ir taip saugo prietaisą nuo galimų perkrovų naudojimo metu.

Dėl per didelės spaudimo jėgos perkrovus variklį ir taip padidinus jo vartojamą srovę, išjungiami prietaiso pavara.

Atleidus įjungimo/išjungimo jungiklį, vėl galima dirbti toliau.

Sumažindamas spaudimo jėgą, naudotojas gali išvengti variklio išjungimo.

Reikia siekti nenutrūkstamo darbo proceso, kuriame nepasitaiktų variklio išjungimų.

2.9 Ilginimo kabelio naudojimas

Naudokite tik pagal darbo zoną pritaikytą, pakankamo laidų skerspjūvio ploto ilginimo kabelį. Priešingu atveju gali sumažėti prietaiso galia ar perkaisti kabelis. Reguliariai tikrinkite, ar ilginimo kabelis nėra pažeistas. Pažeistą ilginimo kabelį pakeiskite nauju.

Rekomenduojami mažiausi skerspjūvio plotai ir maksimalūs kabelio ilgiai

Laido skerspjūvio plotas	1,5 mm ²	2 mm ²	2,5 mm ²	3,5 mm ²
Elektros tinklo įtampa 110–127 V	-	-	40 m	-
Elektros tinklo įtampa 220–240 V	30 m	-	50 m	-

Nenaudokite ilginimo kabelių, kurių laido skerspjūvio plotas yra mažesnis nei 1,5 mm².

2.10 Ilginimo kabelio naudojimas lauke

Dirbdami lauke, naudokite tik tam tikslui skirtus ir atitinkamai paženklintus ilginimo kabelius.

2.11 Generatoriaus arba transformatoriaus naudojimas

Šis prietaisas gali būti jungiamas prie generatoriaus arba prie statyboje naudojamo transformatoriaus, jei įvykdomos šios sąlygos: atiduodama galia vatais turi būti mažiausiai du kartus didesnė nei nurodyta firminėje duomenų lentelėje, darbinė įtampa visada turi būti tarp +5 % ir -15 % nominalios įtampos, o elektros tinklo dažnis nuo 50 iki 60 Hz ir negali niekada viršyti 65 Hz, taip pat turi būti naudojamas automatinis įtampos reguliatorius su įtampos išlyginimo funkcija paleidimo metu.

Prie generatoriaus/transformatoriaus tuo pat metu jokių būdu nejunkite kitų prietaisų, arba naudokite tokį generatorių/transformatorių, kuris skirtas maitinti prietaisą ir siurbį. Įjungiant/išjungiant kitus prietaisus, gali atsirasti įtampos svyravimų, dėl kurių Jūsų prietaisas gali būti pažeistas.

2.12 Gylio ribotuvas (galimas DCH 230 priedas)

Prietaise DCH 230 papildomai gali būti įrengtas gylio ribotuvas. Jis pagerina dulkių nusiurbimą pjaustant mineralines medžiagas. Gylio ribotuvu pagal pjovimo gylio skalę galima nustatyti norimą didžiausią pjovimo gylį.

Prietaise DCH 180-SL gylio ribotuvas yra standartinė įranga.

2.13 Pjaustymo diskas su „Kwik-Lock“ greitos fiksacijos veržle (galimas priedas) – tik prietaise DCH 230

Vietoje fiksavimo veržlės \varnothing 41 mm galima naudoti „Kwik-Lock“ greitos fiksacijos veržlę. Tuomet pjaustymo diskus galima keisti nenaudojant įrankio.

2.14 Tiekiamam DCH 230 standartinės įrangos komplektui priklauso

- 1 Prietaisas su gaubtu DCH-EX 230
- 1 Fiksavimo jungė \varnothing 41 mm su apvalaus skerspjūvio žiedu
- 1 Fiksavimo veržlė M 14
- 1 Specialus užveržimo raktas SW 24/ SW 10
- 1 Vidinis šešiabriaunis raktas SW 6
- 1 Kartoninė pakuotė
- 1 Naudojimo instrukcija

2.15 Tiekiamam DCH 180-SL standartinės įrangos komplektui priklauso

- 1 Prietaisas su gaubtu DCH-EX 180-SL ir gylio ribotuvu
- 5 Tarpiniai žiedai (3 mm, 6 mm, 2 x 13 mm, 21 mm)
- 1 Fiksavimo veržlė M 14
- 1 Specialus užveržimo raktas SW 24/ SW 10
- 1 Vidinis šešiabriaunis raktas SW 6

- 1 Kartoninė pakuotė
- 1 Naudojimo instrukcija

2.16 Pjaustymo diskų charakteristikos

Prietaisuose DCH 230 ir DCH 180-SL turi būti naudojami deimantiniai pjaustymo diskai, atitinkantys normos EN 13236 nuostatas. Norint apdirbti metalinius ruošinius, prietaise DCH 230 galima naudoti ir surištus sintetine derva stiklopluoštinius pjaustymo diskus pagal normą EN 12413 (tiesios neįpjautos formos, 41 tipo).

Taip pat laikykites pjaustymo diskų gamintojų pateiktų montavimo nurodymų.

3 Priedai, sunaudojamos medžiagos

Pavadinimas	Artikulo numeris, aprašymas
Perdarymo kompletas DCH 230 / 180-SL	Jį sudaro griovelių nusiurbimo gaubtas DCH-EX 180-SL; ilginimo velenas; varžtas M 6 x65; 5 vnt. tarpinių žiedų (3 mm, 6 mm, 2 x 13 mm, 21 mm), fiksavimo veržlė M 14
Kwik-Lock greitos fiksacijos veržlė (tik DCH 230)	
Veržlinis raktas greitos fiksacijos veržlei	
Gylio ribotuvas DCH 230	212187
Dulkių siurblys iš „Hilti“ gaminių programos	
Visiškai sukomplektuota žarna, antistatinė	203867, ilgis 5 m, Ø36 mm
„Hilti“ lagaminas	47986

DCH 230

Disko tipas	Charakteristika	Pagrindas (medžiaga)
Deimantinis pjaustymo diskas	DCH-D 230 C1	Betonas
Deimantinis pjaustymo diskas	DCH-D 230 C2	Kietas betonas
Deimantinis pjaustymo diskas	DCH-D 230 M1	Mūras, silikatinės plytos
Deimantinis pjaustymo diskas	DCH-D 230 M2	Mūras, apdailos plytelės
Deimantinis pjaustymo diskas	DCH-D 230 FE1	Metalas
Deimantinis pjaustymo diskas	DCH-D 230 C15	Economy (silpnas režimas) betonui

DCH 180-SL

Disko tipas	Charakteristika	Pagrindas (medžiaga)
Deimantinis pjaustymo diskas	DCH-D 185 SE C1x2	Betonas
Deimantinis pjaustymo diskas	DCH-D 185 SE C2x2	Kietas betonas
Deimantinis pjaustymo diskas	DCH-D 185 SE M1x2	Mūras, silikatinės plytos
Deimantinis pjaustymo diskas	DCH-D 185 SE U10x2	Economy Line (silpnas)

4 Techniniai duomenys

Gamintojas pasilieka teisę vykdyti techninius pakeitimus!

Nominali maitinimo įtampa	110 V	220 V	230 V	230 V / CH	240 V
Nominali vartojamoji galia	2300 W	2600 W	2600 W	2250 W	2600 W
Nominali srovė	22,5 A	12,5 A	12,1 A	10 A	11,7 A

Nominali maitinimo įtampa	110 V	220 V	230 V	230 V / CH	240 V
Elektros tinklo dažnis	50 Hz	50...60 Hz	50...60 Hz	50 Hz	50 Hz

Informacija apie prietaisą ir jo naudojimą	DCH 230	DCH 180-SL
Matmenys (l x P x A)	670 mm x 240 mm x 210 mm	620 mm x 275 mm x 185 mm
Pavaros velenėlio sriegis	M14	M14
Disko tvirtinimo skylė	22,2 mm	22,2 mm
Pjaustymo diskai	∅ Maks. 230 mm	∅ Maks. 185 mm
Pjaustymo disko storis	Maks. 3 mm	Maks. 3 mm
Svoris pagal EPTA-Procedure 01/2003	8,6 kg	9,2 kg
Apsaugos klasė	I apsaugos klasė (įžemintas) arba II apsaugos klasė (su dviguba izoliacija), žr. firminę techninių duomenų lentelę	I apsaugos klasė (įžemintas) arba II apsaugos klasė (su dviguba izoliacija), žr. firminę techninių duomenų lentelę
Nominalus tuščiosios eigos sukimosi greitis	Maks. 6500/min	Maks. 6500/min
Fiksavimo veržlės priveržimo momentas	M14: 30 Nm	M14: 30 Nm
Ilginimo veleno varžto priveržimo momentas		9 Nm

NURODYMAS

Šiuose nurodymuose pateiktas svyravimų lygis yra išmatuotas taikant standarto EN 60745 normuotą matavimo metodą ir gali būti naudojamas elektriniams įrankiams palyginti tarpusavyje. Jis taip pat tinka išankstiniams vibracinės apkrovos įvertinimui. Nurodytas svyravimų lygis yra susietas su pagrindinėmis šio elektrinio įrankio naudojimo sąlygomis ir būdais. Jeigu elektrinis įrankis bus naudojamas kitaip, su skirtingais keičiamais įrankiais arba bus nepakankamai techniškai prižiūrėtas, jo svyravimų lygis gali skirtis nuo nurodytojo. Tai gali žymiai padidinti vibracinės apkrovos per visą darbo laikotarpį. Norint tiksliai nustatyti vibracinės apkrovos, reikėtų įvertinti ir laiką, kai prietaisas yra išjungtas, arba, nors ir įjungtas, tačiau faktiškai juo nedirbama. Toks įvertinimas gali žymiai sumažinti vibracinės apkrovos per visą darbo laikotarpį reikšmę. Imkitės papildomų saugos priemonių, kad darbuotojas būtų apsaugotas nuo svyravimų/vibracijų poveikio, pavyzdžiui: reikalaukite tinkamos elektrinio įrankio ir keičiamųjų įrankių techninės priežiūros, pasirūpinkite, kad darbuotojų rankos visada būtų šiltos, užtikrinkite tinkamą darbo organizavimą.

Informacija apie triukšmingumą (pagal EN 60745-1):

Tipinis pagal A normuotas garso stiprumo lygis DCH 230	113,5 dB (A)
Tipinis pagal A normuotas skleidžiamo garso slėgio lygis DCH 230	102,5 dB (A)
Tipinis pagal A normuotas garso stiprumo lygis DCH 180-SL	114,5 dB (A)
Tipinis pagal A normuotas skleidžiamo garso slėgio lygis DCH 180-SL	103,5 dB (A)
Nurodytų triukšmo lygio reikšmių paklaida	3 dB (A)

Informacija apie vibracijas pagal EN 60745

Vibracijų reikšmės trijose ašyse (vibracijų vektorinė suma) DCH 230	išmatuota pagal EN 60745-2-22
Pjovimas, $a_{h,AG}$	4,7 m/s ²
Paklaida (K)	1,5 m/s ²
Vibracijų reikšmės trijose ašyse (vibracijų vektorinė suma) DCH 180-SL	išmatuota pagal EN 60745-2-22

Pjovimas, $a_{h,AG}$	5,6 m/s ²
Paklaida (K)	1,7 m/s ²

5 Saugos nurodymai

5.1 Bendrieji saugos nurodymai elektriniams įrankiams

a) ĮSPĖJIMAS

Perskaitykite visus saugos nurodymus ir instrukcijas. Šių saugos nurodymų ir instrukcijų nesilaikymas gali tapti elektros smūgio, gaisro ir / arba sunkių sužalojimų priežastimi. **Išsaugokite visus saugos nurodymus ir instrukcijas, kad galėtumėte į juos pažvelgti ateityje.** Saugos nurodymuose vartojama sąvoka „elektrinis įrankis“ apibrėžiami iš elektros tinklo maitinami elektriniai įrankiai (turintys maitinimo kabelį) ir iš akumuliatorių baterijos maitinami elektriniai įrankiai (be maitinimo kabelio).

5.1.1 Darbo vietos sauga

- Pasirūpinkite, kad darbo vieta visada būtų švari ir gerai apšviesta.** Netvarkinga ar blogai apšviesta darbo vieta gali tapti nelaimingų atsitikimų priežastimi.
- Nenaudokite šio elektrinio įrankio sprogoje aplinkoje, kurioje yra degių skysčių, dujų arba dulkių.** Dirbdami elektriniai įrankiai kibirkščiuoja, ir kibirkštys gali uždegti dulkes arba susikaupusius garus.
- Dirbdami elektriniu įrankiu, neleiskite darbo zonoje būti vaikams ir pašaliniais asmenims.** Nukreipę dėmesį į kitus asmenis, galite nebesuvaldyti prietaiso.

5.1.2 Elektrosauga

- Elektrinio įrankio maitinimo kabelio kištukas turi atitikti elektros lizdo tipą. Kištuko jokiū būdu negalima keisti. Nenaudokite tarpinių kištukų kartu su elektriniais įrankiais, turinčiais apsauginį įžeminimą.** Nepakeisti kištukai ir tinkami elektros lizdai sumažina elektros smūgio riziką.
- Venkite kūno kontakto su įžemintais paviršiais, pvz., vamzdžiais, šildytuvais, viryklėmis ir šaldytuvais.** Kai žmogaus kūnas yra įžemintas, padidėja elektros smūgio tikimybė.
- Saugokite elektrinius įrankius nuo lietaus ir drėgmės.** Į elektrinį įrankį patekus vandens, padidėja elektros smūgio rizika.
- Nenaudokite maitinimo kabelio ne pagal paskirtį, t.y. neneškite elektrinio įrankio paėmę už kabelio, nekabinkite jo ant kabelio, netraukite už kabelio, norėdami ištraukti kištuką iš elektros lizdo. Maitinimo kabelį saugokite nuo karščio, alyvos/tepalo, aštrių briaunų ar judančių prietaiso dalių.** Pažeisti arba susipynę kabeliai didina elektros smūgio riziką.
- Jei elektriniu įrankiu dirbate lauke, naudokite tik tuos ilginio kabelius, kurie tinka lauko darbams.** Naudojant lauko darbams pritaikytus ilginio kabelius, sumažėja elektros smūgio rizika.

- Jeigu negalima išvengti elektrinio įrankio naudojimo drėgoje aplinkoje, į elektros tinklą jįjunkite per apsauginę nuotėkio relę.** Apsauginė nuotėkio relė mažina elektros smūgio riziką.

5.1.3 Žmonių sauga

- Dirbdami elektriniu įrankiu būkite atidūs, sutelkite dėmesį į darbą ir vadovaukitės sveika nuovoka. Nedirbkite su elektriniu įrankiu, jei esate pavargę, vartojote narkotikus, alkoholį ar vaistus.** Dirbant elektriniu įrankiu, akimirksnį nuo darbo atitrauktas dėmesys gali tapti rimtų sužalojimų priežastimi.
- Naudokite asmenines apsaugos priemones ir visomet užsidėkite apsauginius akinius.** Naudojant asmenines apsaugos priemones, pvz., respiratorių ar apsauginę kaukę, neslystančius batus, apsauginį šalną, ausines ir kt., priklausomai nuo elektrinio įrankio tipo ir naudojimo, sumažėja rizika susižaloti.
- Saugokitės, kad neįjungtumėte prietaiso atsitiktinai. Prieš prijungdami prie elektros maitinimo tinklo, įdėdami akumuliatorių, imdami į rankas ar nešdami, įsitikinkite, kad elektrinis įrankis yra išjungtas.** Jeigu nešdami elektrinį įrankį pirštą laikysite ant jungiklio arba įrankį įjungsite į elektros tinklą tuomet, kai jungiklis nėra išjungtas, gali įvykti nelaimingas atsitikimas.
- Prieš įjungdami elektrinį įrankį pašalinkite reguliavimo įrankius ar veržlinius raktus.** Prietaiso besisukančioje dalyje esantis įrankis ar paliktas raktas gali tapti sužalojimų priežastimi.
- Venkite nepatogių kūno padėčių. Dirbdami stovėkite tvirtai ir visada išlaikykite kūno pusiausvyrą.** Taip galėsite geriau kontroliuoti elektrinį įrankį netikėtose situacijose.
- Dėvėkite tinkamą aprangą. Nevilkėkite plačių drabužių, nesidėkite papuošalų. Saugokite plaukus, drabužius ir pirštines nuo besisukančių prietaiso dalių.** Laisvus drabužius, papuošalus bei ilgus plaukus gali įtraukti besisukančios prietaiso dalys.
- Jei yra numatyta galimybė prijungti dulkių nusiurbimo ar surinkimo įrenginius, visada įsitikinkite, kad jie yra prijungti ir tinkamai naudojami.** Naudojant dulkių nusiurbimo įrenginį, gali sumažėti dulkių keliamo grėsmė.

5.1.4 Elektrinio įrankio naudojimas ir elgesys su juo

- Neperkraukite prietaiso. Naudokite Jūsų darbu tinkamą elektrinį įrankį.** Su tinkamu elektriniu įrankiu Jūs dirbsite geriau ir saugiau, jei neviršysite nurodytos galios.
- Nenaudokite elektrinio įrankio su sugedusiu jungikliu.** Elektrinis įrankis, kurio nebegalima įjungti ar išjungti, yra pavojingas ir jį reikia remontuoti.

It

- c) Prieš atlikdami prietaiso nustatymus, keisdami priedus ar tiesiog padėdami prietaisą į šalį, visuomet ištraukite maitinimo kabelio kištuką iš elektros lizdo ir/arba išimkite akumuliatorių iš prietaiso. Ši atsargumo priemonė leis išvengti netikėto elektrinio įrankio įsijungimo.
- d) Nenaudojamus elektros prietaisus saugokite vaikams neprieinamoje vietoje. Neleiskite prietaisus naudoti asmenims, kurie nėra su juo susipažinę arba nėra perskaitę šios instrukcijos. Elektriniai įrankiai yra pavojingi, kai juos naudoja nepatyrę asmenys.
- e) Elektrinius įrankius rūpestingai prižiūrėkite. Tikrinkite, ar judančios elektrinio įrankio dalys tinkamai funkcio nuoja ir niekur nekliūva, ar nėra sulūžusių ir pažeistų dalių, kurios blogintų įrankio veikimą. Prieš naudojimą pažeistos prietaiso dalys turi būti suremontuotos. Blogai prižiūrimi elektriniai įrankiai yra daugelio nelaimingų atsitikimų priežastis.
- f) Pjovimo įrankiai visuomet turi būti aštrūs ir švarūs. Rūpestingai prižiūrėti pjovimo įrankiai su aštriomis pjaujamosiomis briaunomis mažiau stringa ir juos yra lengviau valdyti.
- g) Elektrinį įrankį, reikmenis, keičiamus įrankius ir t. t. naudokite pagal šias instrukcijas. Taip pat atsižvelkite į darbo sąlygas bei atliekamo darbo pobūdį. Naudojant elektrinius įrankius ne pagal jų paskirtį, dirbti gali būti pavojinga.

5.1.5 Aptarnavimas

- a) Elektrinį įrankį turi teisę remontuoti tik kvalifikuotas specialistas, tam jis turi naudoti tik originalias atsargines dalis. Taip galima užtikrinti, kad bus išlaikytas elektrinio įrankio naudojimo saugumas.

5.2 Saugos nurodymai darbams su pjaustymo diskais

- a) Elektriniam įrankiui priklausantis apsauginis gaubtas turi būti patikimai sumontuotas ir nustatytas taip, kad įrankis būtų kuo saugesnis, t. y. šlifavimo diskas būtų kuo mažiau atidengtas iš dirbančio asmens pusės. Nestovėkite patys ir neleiskite kitiems asmenims būti besisukančio šlifavimo disko plokštumoje. Apsauginis gaubtas turi apsaugoti dirbantį asmenį nuo atskilusių medžiagos dalių ir atsitiktinio sąlyčio su šlifavimo disku.
- b) Savo elektriniame įrankyje naudokite išimtinai sintetinė derva surištus ir pluoštu sustiprintus arba deimantinius pjaustymo diskus. Vien tai, kad prie Jūsų elektrinio įrankio galima pritvirtinti papildomą įrangą, negarantuoja jo saugaus naudojimo.
- c) Keičiamojo įrankio leistinas sukimosi greitis turi būti bent jau ne mažesnis už ant elektrinio įrankio nurodytą didžiausią sukimosi greitį. Reikmuo, kuris sukasi greičiau nei leistina, gali trūkti ir pasklisti į šalis.
- d) Šlifavimo diskai turi būti naudojami tik rekomenduojamiems darbams atlikti. Pavyzdžiui, niekada nešlifokite pjaustymo disko šoniniu paviršiumi. Pjaustymo diskai yra skirti medžiagai perpjauti disko

briauna. Šoninės jėgos tokį šlifavimo diską gali sulaužyti.

- e) Pasirinktam šlifavimo diskui visada naudokite nepažeistas tinkamo dydžio ir formos fiksavimo junges. Tinkamos jungės atremia šlifavimo diską ir dėl to sumažėja jo trūkimo tikimybė.
- f) Nenaudokite sudilusių šlifavimo diskų, skirtų didesniems elektriniams įrankiams. Didesnių elektrinių įrankių šlifavimo diskų leistinas sukimosi greitis yra mažesnis už mažesnių elektrinių įrankių sukimosi greitį, todėl tokie diskai gali trūkti.
- g) Keičiamojo įrankio išorinis skersmuo ir storis turi atitikti elektrinio įrankio duomenis. Netinkamų matmenų keičiamųjų įrankių negalima pakankamai apsaugoti ir kontroliuoti.
- h) Šlifavimo diskai ir jungės turi tiksliai atitikti Jūsų elektrinio įrankio šlifavimo velenėlį. Keičiamieji įrankiai, kurie nevisiškai atitinka elektrinio įrankio šlifavimo velenėlį, sukasi netolygiai, smarkiai vibruoja ir todėl prietaisas gali tapti nevaldomas.
- i) Nenaudokite sugadintų šlifavimo diskų. Prieš naudodami visada tikrinkite, ar šlifavimo diskai nėra įtrūkę ir ar neturi kitokių pažeidimų. Elektriniam įrankiui ar šlifavimo diskui nukritus, patikrinkite, ar jie nepažeisti, arba naudokite nepažeistą šlifavimo diską. Patikrinę ir sumontavę šlifavimo diską, leiskite prietaisui vieną minutę sukis maksimaliu greičiu; tuo metu nestovėkite patys ir neleiskite būti kitiems asmenims besisukančio šlifavimo disko plokštumoje. Pažeisti šlifavimo diskai paprastai trūksta būtent šiuo laikotarpiu.
- j) Naudokite asmenines apsaugos priemones. Priklausomai nuo naudojimo pobūdžio, užsidėkite veidą saugančią kaukę, akis saugančias priemones arba apsauginius akinius. Naudokite respiratorių, ausines, apsaugines pirštines arba specialią prijuostę, apsaugančius nuo šlifuojant atskylančių mažų medžiagos dalelių. Akys turi būti apsaugotos nuo skriejančių svetimkūnių, kurių būna prietaisu atliekant bet kokius darbus. Dulkių kaukės ar respiratoriai turi filtruoti darbo metu kylančias dulkes. Ilgą laiką dirbdami triukšmingoje aplinkoje, galite pakenkti klausai.
- k) Atkreipkite dėmesį, kad kiti asmenys būtų saugiu atstumu nutolę nuo Jūsų darbo zonos. Kiekvienas į darbinę zoną įžengiantis asmuo turi naudoti asmenines apsaugos priemones. Ruošinio dalelės ar sulūžusio keičiamojo įrankio skeveldros gali būti išsviestos tolyn ir sužaloti žmones, esančius už darbo zonos ribų.
- l) Kai vykdotė darbus, kurių metu keičiamasis įrankis gali liesti paslėptus elektros laidus ar nuosavą elektros maitinimo kabelį, prietaisą laikykite tik paėmę už izoliuotų rankenų paviršių. Dėl kontakto su laidais, kuriais teka elektros srovė, metalinėse prietaiso dalyse taip pat gali atsirasti įtampa, todėl kyla elektros smūgio pavojus.
- m) Saugokite prietaiso elektros maitinimo kabelį nuo besisukančių keičiamųjų įrankių. Jei prietaisas tampa nebevaldomas, diskas gali perpjauti arba

pagriebti maitinimo kabelį, o Jūsų plaštaką ar ranką trūkteleli besisukančio disko link.

- n) **Nedėkite elektrinio įrankio ant žemės ar kito paviršiaus tol, kol keičiamasis įrankis visiškai nesustos.** Besisukantis keičiamasis įrankis gali susiliesti su atraminiu paviršiumi, ir elektrinis įrankis gali tapti nevaldomas.
- o) **Išjunkite elektrinį įrankį, kai jį nešate iš vienos vietos į kitą.** Besisukantis keičiamasis įrankis gali pagriebti Jūsų drabužius ir sužaloti Jūsų kūną.
- p) **Reguliariai valykite elektrinio įrankio vėdinimo plyšius.** Variklio ventiliatorius įsiurbia į prietaiso korpusą dulkių; per didelės metalo dulkių sankaupos gali kelti grėsmę prietaiso elektriniam saugumui.
- q) **Nenaudokite elektrinio įrankio netoli degių medžiagų.** Kibirkštys gali uždegti šias medžiagas.
- r) **Nenaudokite keičiamųjų įrankių, kuriuos reikia aušinti aušinimo skysčiais.** Naudojant vandenį ar kitus aušinimo skysčius, kyla elektrinio smūgio pavojus.

5.3 Atatranka ir atitinkami saugos nurodymai

Atatranka yra staigi prietaiso reakcija į besisukančio šlifavimo disko užsikabinimą ar blokavimą. Užsikabinęs ar užblokuotas besisukantis keičiamasis įrankis yra staiga stabdomas. Todėl nevaldomas elektrinis įrankis blokavimo vietoje pajuda priešinga keičiamojo įrankio sukimuisi kryptimi.

Jei šlifavimo diskas ruošinyje įstringa arba užsiblokuoja, ruošinyje esanti disko briauna gali pakrypti ir lūžti arba sukelti atatranką. Tada šlifavimo diskas ima judėti nuo dirbančiojo arba jo link, priklausomai nuo disko sukimosi krypties blokavimo vietoje. Tokiu atveju šlifavimo diskas taip pat gali trūkti.

Atatranka yra netinkamo arba klaidingo elektrinio įrankio naudojimo pasekmė. Jos galima išvengti naudojant tinkamas toliau aprašomas atsargumo priemones.

- a) **Elektrinį įrankį tvirtai laikykite abiem rankomis, kūną ir rankas laikykite tokioje padėtyje, kad galėtumėte atlaikyti atatrankos jėgas.** Jei yra, visuomet naudokite papildomą rankeną, kad galėtumėte užtikrintai kontroliuoti atatrankos jėgas ar reakcijos momentą prietaiso variklio paleidimo metu. Imdamasis tinkamų atsargumo priemonių, dirbantysis gali suvaldyti atatrankos ir reakcijos jėgas.
- b) **Niekada neikiškite rankos prie besisukančio keičiamojo įrankio.** Atatrankos atveju keičiamasis įrankis gali pajudėti Jūsų rankos link.
- c) **Venkite būti zonose prieš ir už besisukančio įrenginio disko.** Atatranka verčia elektrinį įrankį judėti priešinga šlifavimo disko sukimuisi blokavimo taške kryptimi.
- d) **Ypač atsargiai dirbkite kampuose, ties aštriomis briaunomis ir t. t. Saugokitės, kad keičiamasis įrankis neatšoktų nuo ruošinio ir neįstrigtų.** Besisukantis keičiamasis įrankis paprastai įstringa kampuose, ties aštriomis briaunomis arba atšokdamas. Dėl to prietaisas gali tapti nevaldomas arba gali atsirasti atatranka.
- e) **Nenaudokite grandininio ar dantyto pjovimo disko, taip pat segmentuoto deimantinio disko su**

platesnėmis kaip 10 mm išpjovomis. Dėl minėtų keičiamųjų įrankių dažnai atsiranda atatrankos jėga arba elektrinis įrankis tampa nevaldomas.

- f) **Pjaustymo diską saugokite nuo blokavimosi ir jo per daug nespauškite. Nepjunkite per giliai.** Perkrautas pjaustymo diskas yra labiau linkęs deformuotis ir strigti, todėl kartu didėja ir atatrankos ar disko trūkimo tikimybė.
- g) **Jei pjaustymo diskas stringa arba nutraukiate darbą, išjunkite prietaisą ir ramiai palaukite, kol diskas visiškai sustos. Niekada nebandykite dar tebesisukančio pjaustymo disko ištraukti iš pjūvio, nes galite sukelti atatranką.** Nustatykite ir pašalinkite disko strigimo priežastis.
- h) **Elektrinio įrankio vėl neįjunkite tol, kol diskas yra ruošinyje. Leiskite pjaustymo diskui pasiekti darbinį sukimosi greitį ir tik tada atsargiai tęskite pjovimą.** Priešingu atveju diskas gali užsikabinti, iššokti iš ruošinio ar sukelti atatranką.
- i) **Plokštes arba didelių matmenų ruošinius paremkite, kad, įstrigus pjaustymo diskui, sumažėtų atatrankos tikimybė.** Dideli ruošiniai dėl savo svorio gali įlįnti. Ruošinį reikia paremti iš abiejų disko pusių, tiek ties pjovimo plyšiu, tiek ir kraštuose.
- j) **Būkite ypač atsargūs darydami įleidžiamuosius pjūvius sienose ar kitose vietose, kurių vidus negalite matyti.** Įleidžiamas pjaustymo diskas gali kliudyti paslėptus elektros laidus, dujų ar vandentiekio vamzdžius ar kitus objektus ir sukelti atatranką.

5.4 Papildomi saugos nurodymai

5.4.1 Žmonių sauga

- a) **Naudokite tik Jūsų elektriniam įrankiui aprobuotus pjaustymo diskus ir jiems skirtą apsauginį gaubtą.** Jei naudojami šiam elektriniam įrankiui netinkantys pjaustymo diskai, gaubtas negali jų pakankamai uždegti, todėl dirbti su jais yra nesaugu.
- b) **Dirbdami ranka valdomu režimu, prietaisą visada tvirtai laikykite abiem rankomis paėmę už tam skirtų rankenų. Prižiūrėkite rankenas, kad jos būtų sausos, švarios ir neriebaluotos.**
- c) **Atlikdami darbą, visada laikykite prietaisą abiem rankomis paėmę už izoliuotų rankenų paviršių, jei pjovimo įrankis gali susiliesti su paslėptais elektros laidais arba nuosavu prijungimo kabeliu.** Įrankiui prisilietus prie elektros laidų, kuriais teka elektros srovė, metalinėse prietaiso dalyse taip pat gali atsirasti įtampa, ir naudotojas gali nukentėti nuo elektros smūgio.
- d) **Jei prietaisu dirbate be dulkių šalinimo sistemos, o darbo metu kyla dulksės, būtinai naudokite kvėpavimo takus saugančias priemones. Uždarykite nusiurbimo atvamzdžio dangtelį.**
- e) **Dirbdami darykite pertraukas bei atpalaidavimo pratimus pirštams, kad pagerėtų kraujotaka.**
- f) **Venkite liesti besisukančias prietaiso dalis. Prietaisą įjunkite tik darbo vietoje. Liečiant besisukančias dalis, ypač besisukančius įrankius, kyla pavojus susižaloti.**

It

- g) **Dirbdami visuomet laikykite elektros tinklo kabelį ir ilginimo laidą prietaiso galinėje pusėje.** Taip sumažinsite pavojų pargriūti užkliuvę už kabelio.
- h) **Metalinius ruošinius pjaustykite tik naudodami apsauginį gaubtą. Uždarykite nusiurbimo atvamzdžio dangtelį.**
- i) **Pramušdami angas apsaugokite už sienos esančią darbinę zoną.** Nuskilusios dalys gali nukristi ir / arba užkristi ir sužaloti žmones.
- j) **Vaikams reikia paaiškinti, kad jiems negalima žaisti su šiuo prietaisu.**
- k) **Prietaisas nėra skirtas naudotis vaikams arba silpniems neinstrukuotiems asmenims.**
- l) **Prietaiso nenaudokite, jeigu jis pasileidžia grubiai ar trūkčiodamas.**Tai gali reikšti, kad sugedo elektrosinė sistema. Prietaisą skubiai atiduokite remontuoti į „Hilti“ techninį centrą.
- m) Dažų, kurių sudėtyje yra švino, kai kurių rūšių medienos, mineralinių medžiagų ir metalo dulkės gali būti kenksmingos sveikatai. Liečiamos ar įkvėptos tokios dulkės darbuotojui ar arti jo esantiems asmenims gali sukelti alergines reakcijas ir/arba kvėpavimo takų susirgimus. Ažuolo arba buko medienos dulkės gali sukelti vėžinius susirgimus, ypač tada, kai naudojami priedai medienai apdoroti (chromatai, medienos konservantai).Medžiagas, kurių sudėtyje yra asbesto, leidžiama apdoroti tik specialistams. **Pagal galimybes naudokite dulkių nusiurbimo įrenginį. Siekdami nusiurbti kuo daugiau dulkių, naudokite tinkamą „Hilti“ rekomenduojamą mobilių medienos ir/arba mineralinių medžiagų dulkių gaudymo įtaisą, skirtą šiam elektriniam įrankiui. Pasirūpinkite, kad darbo vieta būtų gerai vėdinama. Rekomenduojama užsidėti P2 filtravimo klasės respiratorių. Laikykites Jūsų šalyje galiojančių instrukcijų apie konkrečių medžiagų apdirbimą.**

5.4.2 Atsargus elektrinių įrankių naudojimas ir elgesys su jais

- a) **Pjaustymo diskai turi būti rūpestingai saugomi, uždedami ir naudojami, vadovaujantis jų gamintojo nurodymais.**
- b) **Pasirūpinkite, kad būtų naudojami tarpikliai, jeigu jie pateikiami kartu su pjaustymo diskais ir reikalaujama juos naudoti.**
- c) **Įtvirtinkite apdirbamas detales ar ruošinius. Apdirbamiems ruošiniams įtvirtinti naudokite spaustuvus arba veržtuvus.** Taip saugiau, nei laikyti juos rankomis, be to, laisvomis rankomis galėsite tinkamai naudotis prietaisu.
- d) **Pasirūpinkite, kad pjaustymo diskas prieš naudojimą būtų teisingai uždėtas ir pritvirtintas, po to, prietaisą padėję į saugią padėtį, leiskite jam sukitis tuščiosios eigos greičiu 30 s. Pastebėję žymesnius virpesius arba kitų trūkumų, prietaisą nedelsdami išjunkite. Pasitaikius tokiai situacijai, patikrinkite visą sistemą ir nustatykite priežastį.**
- e) **Pasirūpinkite, kad naudojant prietaisą atsirandančios kibirkštys nesukeltų pavojaus, pvz., kad kibirkštys neužkristų ant Jūsų arba kitų asmenų. Tinkamai uždėkite apsauginį dangtį.**

- f) **Pjūviai laiknčioiose sienose arba kitose struktūrose gali daryti įtaką jų statinei sistemai, ypač kai nupjaujama plieninė armatūra arba atraminiai elementai. Prieš pradėdami darbą pasitarkite su atsakingu inžinieriumi, architektu arba su už statybos darbų atsakinga vadovybe.**
- g) **Įrankio persikreipimo išvengsite atidžiai valdydami prietaisą ir pjudami tiesiai. Pjauti kreives draudžiama.**
- h) **Įpraskite prietaisą stumti tolygiai ir nesukurdami pjaustymo diskui šoninio spaudimo. Prietaisą ant ruošinio visada uždėkite stačiu kampu. Nupjovimo proceso metu nekeiskite pjovimo krypties nei spausdami pjaustymo diską į šoną, nei jį lenkdami. Pjaustymo diskas gali trūkti ar būti pažeistas.**

5.5 Papildomi saugos nurodymai

5.5.1 Elektrosauga



- a) **Prieš pradėdami dirbti, patikrinkite (pvz., naudodami metalo detektoriu), ar darbo zonoje nėra uždengtų elektros laidų, dujų ir vandens vamzdžių.** Netyčia pragrėžus elektros kabelį, metalinėse prietaiso dalyse taip pat gali atsirasti įtampa. Dėl to kyla rimtas elektros smūgio pavojus.
- b) **Nuolat tikrinkite prietaiso elektros maitinimo kabelį. Jei jis pažeistas, atiduokite pakeisti kvalifikuotam specialistui. Jei elektrinio įrankio maitinimo kabelis yra pažeistas, jį būtina pakeisti specialiai paruoštu elektros maitinimo kabeliu, kurį galima įsigyti per klientų aptarnavimo tinklą. Reguliariai tikrinkite ilginimo kabelį, o pažeistą pakeiskite nauju. Nesilieskite prie maitinimo ar ilginimo kabelio, jeigu darbo metu jie buvo apgadinti. Ištraukite maitinimo kabelio kištuką iš elektros lizdo. Pažeisti maitinimo ir ilginimo kabeliai kelia elektros smūgio grėsmę.**
- c) **Jei prietaisus labai dažnai naudojate laidžioms medžiagoms apdirbti, reguliariai tikrinkite nešvarius prietaisus „Hilti“ aptarnavimo centre.** Ant prietaiso korpuso susikaupusios dulkės, ypač laidžių medžiagų dulkės arba drėgmė, esant nepalankioms sąlygoms gali kelti elektros smūgio pavojų.
- d) **Jei elektrinį įrankį naudojate lauke, įsitinkite, kad prietaisas yra prijungtas prie elektros tinklo, apsaugoto nuotėkio rele (RCD), kurios didžiausia išsijungimo srovė yra 30 mA. Naudojant apsauginę nuotėkio relę, sumažėja elektros smūgio tikimybė.**
- e) **Rekomenduojama naudoti apsauginę nuotėkio relę (RCD), kurios didžiausia išsijungimo srovė yra 30 mA.**

5.5.2 Darbo vieta

Pasirūpinkite, kad darbo vieta būtų gerai vėdinama. Dėl prastai vėdinamoje darbo vietoje susidarančių dulkių gali pablogėti žmogaus sveikata.

5.5.3 Asmeninės apsaugos priemonės



Naudotojas ir netoliese esantys asmenys darbo su prietaisu metu turi naudoti tinkamus apsauginius aki-

nius, apsauginį šalną, klausos apsaugos priemones, mūvėti apsaugines pirštines ir avėti apsauginius ba-

6 Prieš pradėdant naudotis



ISPĖJIMAS

Prieš vykdant prietaiso montavimo ar permontavimo darbus, maitinimo kabelio kištukas turi būti ištrauktas iš elektros lizdo, o pjaustymo diskas ar velenas turi būti visiškai sustoję

ATSARGIAI

Elektros tinklo įtampa turi sutapti su gaminio firminėje duomenų lentelėje nurodyta įtampa. Prietaisas neturi būti prijungtas prie elektros tinklo.

ATSARGIAI

Mūvėkite apsaugines pirštines, ypač keisdami diską, perstatydami apsauginį gaubtą ir montuodami gylio ribotuvą.

6.1 Apsauginis gaubtas

ISPĖJIMAS

Niekada nenaudokite prietaiso be apsauginio gaubto.

NURODYMAS

Jeigu apsauginio gaubto užvarža per maža, ją galima paaukštinti šiek tiek priveržiant fiksavimo varžtą.

6.1.1 Apsauginio gaubto montavimas ir nustatymas 6 7

1. Maitinimo kabelio kištuką ištraukite iš elektros lizdo.
2. Vidiniu šešiabriauniu raktu atlaisvinkite fiksavimo varžtą.
3. Apsauginį gaubtą užmaukite ant korpuso kaklelio.
4. Apsauginį gaubtą pasukite į norimą padėtį.
5. Vidiniu šešiabriauniu raktu priveržkite fiksavimo varžtą.

6.1.2 Apsauginio gaubto išmontavimas

1. Maitinimo kabelio kištuką ištraukite iš elektros lizdo.
2. Vidiniu šešiabriauniu raktu atlaisvinkite fiksavimo varžtą.

3. Apsauginį gaubtą pasukite ir numaukite.

6.2 Gylio ribotuvus (užsakovui pageidaujant)

6.2.1 Gylio ribotuvo montavimas/ išmontavimas prietaise DCH 230 8

1. Maitinimo kabelio kištuką ištraukite iš elektros lizdo.
2. Montavimui užkabinkite kablį ant kreipiančiųjų ritinėlių ašies.
3. Vėduoklę įstumkite į apsauginį gaubtą, kol fiksatorius garsiai užsifiksuos.
4. Norėdami išmontuoti, paspauskite fiksatorių ir ištraukite vėduoklę iš apsauginio gaubto.

6.2.2 Pjovimo gylio nustatymas gylio ribotuvu prietaise DCH 230

1. Paspauskite pjovimo gylio užkaišą.
2. Stumdami pjovimo gylio užkaišą su žyma, nustatykite norimą pjovimo gylį.

6.2.3 Pjovimo gylio nustatymas gylio ribotuvu prietaise DCH 180-SL

Gylio ribotuvus prietaise DCH 180-SL yra sumontuotas stacionariai, todėl jo nuimti negalima.

1. Paspauskite mygtuką.
2. Keisdami gylio ribotuvo padėtį, nustatykite norimą pjovimo gylį.

6.3 Pjaustymo disko montavimas

ATSARGIAI

Naudokite tik tokius pjaustymo įrankius, kurių leistinas sukimosi greitis yra bent jau lygus didžiausiam prietaiso tuščiosios eigos sukimosi greičiui.

ATSARGIAI

Draudžiama naudoti pažeistus, neapvalius ar vibruojančius pjaustymo įrankius.

ATSARGIAI

Nenaudokite surištų sintetine derva stiklopluoštiniu pjaustymo diskų, jeigu jų galiojimo terminas pasibaigęs.

It

ATSARGIAI

Ilginimo veleną leidžiama naudoti išimtinai tik kartu su grioveliu nusiurbimo gaubtu DCH-EX 180-SL.

NURODYMAS

Prietaisuose DCH 230 ir DCH 180-SL turi būti naudojami deimantiniai pjaustymo diskai, atitinkantys normos EN 13236 nuostatas. Norint apdirbti metalinius ruošinius, prietaise DCH 230 galima naudoti ir surištus sintetinė derva stiklopluoštinius pjaustymo diskus pagal normą EN 12413 (tiesios neįpjautos formos, 41 tipo). Taip pat laikykites pjaustymo diskų gamintojų pateiktų montavimo nurodymų.

6.3.1 Deimantinių ir suriščių sintetinė derva stiklopluoštinių pjaustymo diskų montavimas prietaise DCH 230

1. Maitinimo kabelio kištuką ištraukite iš elektros lizdo.
2. Nuvalykite fiksavimo jungę ir fiksavimo veržlę.
3. **ATSARGIAI** Tvirtinimo jungėje yra įstatytas apvalaus skerspjuvio žiedas. **Jei šio apvalaus skerspjuvio žiedo nėra arba jis yra pažeistas, sumontuokite naują fiksavimo jungę.**
Ø41 mm fiksavimo jungę uždėkite ant veleno taip, kad šis nebegalėtų prisisukti.
4. Pjaustymo diską uždėkite ant fiksavimo jungės centravimo juostos.
5. Uždėkite fiksavimo veržlę.
6. **ATSARGIAI Velenėlio fiksavimo mygtuką galima spausti tik tuomet, kai velenėlis nesisuka.** Laikykite nuspaudę velenėlio fiksavimo mygtuką.
7. Specialiuoju užveržimo raktu priveržkite fiksavimo veržlę ir tada atleiskite velenėlio fiksavimo mygtuką.
8. Įsitikinkite, kad velenėlio fiksavimo mygtukas vėl išfiksruotas.

6.3.2 Pjaustymo disko su Kwik-Lock greitos fiksacijos veržlę montavimas (tik prietaise DCH 230)

NURODYMAS

Vietoje fiksavimo veržlės galima naudoti Kwik-Lock greitos fiksacijos veržlę. Tada pjaustymo diskus galima montuoti ir keisti nenaudojant įrankio.

NURODYMAS

Viršutinėje dalyje esanti rodyklė turi būti ties žyma. Jei greitos fiksacijos veržlę priveržiama, kai rodyklė nėra ties žyma, jos vėliau nebegalima atsukti ranka. Tokiu atveju greitos fiksacijos veržlę atlaisvinama specialiu veržliniu raktu (nenaudoti vamzdžių raktų!).

1. Maitinimo kabelio kištuką ištraukite iš elektros lizdo.
2. Nuvalykite fiksavimo jungę ir greitos fiksacijos veržlę.
3. **ATSARGIAI** Tvirtinimo jungėje yra įstatytas apvalaus skerspjuvio žiedas. **Jei šio apvalaus skerspjuvio žiedo nėra arba jis yra pažeistas, sumontuokite naują fiksavimo jungę.**
Ø41 mm fiksavimo jungę uždėkite ant veleno taip, kad šis nebegalėtų prisisukti.

4. Pjaustymo diską uždėkite ant fiksavimo jungės centravimo juostos.
5. Prisukite greitos fiksacijos veržlę (kai veržlę prisukta, matomas užrašas) taip, kad ji priglustų prie šlifavimo disko.
6. **ATSARGIAI Velenėlio fiksavimo mygtuką galima spausti tik tuomet, kai velenėlis nesisuka.** Laikykite nuspaudę velenėlio fiksavimo mygtuką.
7. Pjaustymo diską toliau stipriai sukite ranka laikrodžio rodyklės kryptimi, kol greitos fiksacijos veržlė tvirtai prisiverš.
8. Atleiskite veleno fiksavimo mygtuką.
9. Įsitikinkite, kad velenėlio fiksavimo mygtukas vėl išfiksruotas.

6.3.3 Pjaustymo diskų montavimas grioveliu pjovimo mašinoje DCH 180-SL B

NURODYMAS

Griovelių pjovimo mašinoje DCH 180-SL neleidžiama naudoti „Kwik-Lock“ veržlės

1. Maitinimo kabelio kištuką ištraukite iš elektros lizdo.
2. Paspauskite mygtuką ir ištraukite vėduoklę iš apsauginio gaubto.
3. Ant ilginimo veleno uždėkite pirmąjį deimantinį pjaustymo diską.
4. Užmaukite tarpinius žiedus pagal norimą griovelio plotį.
5. Uždėkite antrąjį deimantinį pjaustymo diską.
NURODYMAS Norint gauti maksimalų griovelio plotį, tarp deimantinių pjaustymo diskų turi būti įstatyti visi tarpiniai žiedai.
NURODYMAS Montuojant turi būti panaudoti visi tarpiniai žiedai.
6. **ATSARGIAI Velenėlio fiksavimo mygtuką galima spausti tik tuomet, kai velenėlis nesisuka.** Laikykite nuspaudę velenėlio fiksavimo mygtuką.
7. Ant veleno užsukite fiksavimo veržlę ir priveržkite specialiu raktu.
8. Atleiskite veleno fiksavimo mygtuką.
9. Įsitikinkite, kad velenėlio fiksavimo mygtukas vėl atfiksruotas.
10. Norėdami vėduoklinį gaubtą vėl įstumti ir tuo pat metu nustatyti norimą pjovimo gyli, paspauskite šį mygtuką.

6.4 Pjaustymo diskų išmontavimas

Pjaustymo diskai išmontuojami atitinkamus darbinis veiksmus atliekant atvirktine eilės tvarka.

6.5 DCH 230 permontavimo į DCH 180-SL instrukcija B

1. Maitinimo kabelio kištuką ištraukite iš elektros lizdo.
2. Norėdami išmontuoti gylio ribotuva (galimas priedas), paspauskite fiksatorių ir išimkite vėduoklę iš apsauginio gaubto.
3. Paspauskite veleno fiksavimo mygtuką.

- Fiksavimo veržlę M 14 atsukite ir nuimkite naudodami specialią užveržimo raktą, o „Kwick-Lock“ fiksavimo veržlę nuimkite ranka.
- Nuimkite deimantinį pjaustymo diską.
- Nuo veleno nuimkite fiksavimo jungę Ø41 mm.
- Vidiniu šešiabriauniu raktu SW 6 atsukite gaubto varžtą su vidiniu šešiabriauniu galvutėje.
- Apsauginį gaubtą DCH-EX 230 pasukite ir numaukite.
- Patikrinkite, ar perdarymo komplektas yra visas (griovelių nusiurbimo gaubtas DCH-EX 180-SL, ilginimo velenas, varžtas M 6 x 65, 5 tarpiniai žiedai (3 mm, 6 mm 2 x 13 mm, 21mm), fiksavimo veržlę M 14).
- Griovelių nusiurbimo gaubtą DCH-EX 180-SL užmaukite ant korpuso kaklelio.
- Apsauginį gaubtą pasukite į norimą padėtį.
- Vidiniu šešiabriauniu raktu tvirtai priveržkite varžtą su vidiniu šešiabriauniu galvutėje.
- Paspauskite mygtuką ir ištraukite vėduoklę iš apsauginio gaubto.
- Ilginimo veleną uždėkite ant veleno taip, kad šis nebegalėtų prisisukti.
- Per ilginimo veleną prakiškite varžtą M 6 x 65.
- Paspauskite veleno fiksavimo mygtuką.
- Ilginimo veleną prie mašinos veleno prisukite varžtu M 6 x 65, kurį tvirtai priveržkite raktu SW 10.
- Atleiskite veleno fiksavimo mygtuką.
- Įsitikinkite, kad velenėlio fiksavimo mygtukas vėl atfikuotas.
- Nuo šio momento vadovaukitės pjaustymo disko montavimo griovelių pjovimo mašinoje aprašymu.

NURODYMAS Pjaustymo diskų montavimas aprašytas skyrelyje „Pjaustymo disko montavimas griovelių pjovimo mašinoje DCH 180-SL“.

6.6 DCH 180-SL permontavimo į DCH 230 instrukcija

Permontavimui atlikti bus reikalinga: gaubtas DCH-EX 230, fiksavimo jungė Ø41 mm su apvalaus skerspjuvio žiedu, fiksavimo veržlę M 14; specialius užveržimo raktas SW 24 / SW 10, vidinis šešiabriaunis raktas SW 6, deimantinis pjaustymo diskas, kurio maksimalus skersmuo 230 mm.

- Maitinimo kabelio kištuką ištraukite iš elektros lizdo.
- Paspauskite mygtuką, esantį ant griovelių nusiurbimo gaubto DCH-EX 180-SL, ir atvožkite gylio ribotuvą.
- Paspauskite veleno fiksavimo mygtuką.
- Specialiu užveržimo raktu SW 24 atsukite fiksavimo veržlę Ø 41 mm ir nuimkite ją nuo ilginimo veleno.
- Atleiskite veleno fiksavimo mygtuką.
- Nuo ilginimo veleno nuimkite visus tarpinius žiedus ir abu deimantinius pjaustymo diskus.
- Specialiu užveržimo raktu SW 10 atsukite ir nuimkite varžtą M 6 x 65.
- Nuo veleno nuimkite ilginimo veleną.
- Vidiniu šešiabriauniu raktu atlaisvinkite griovelių nusiurbimo gaubto fiksatorių.
- Nuimkite griovelių nusiurbimo gaubtą, sukdami jį aplink korpuso kaklę.
- Apsauginio gaubto DCH-EX 230 ir atitinkamų pjaustymo diskų montavimas aprašytas skyreliuose „Apsauginio gaubto montavimas ir nustatymas“ bei „Pjaustymo disko montavimas“.

6.7 Pjaustymo diskų sandėliavimas ir transportavimas

ATSARGIAI

Baigę naudoti pjaustymo diską, išimkite jį iš prietaiso. Prietaise sumontuotas pjaustymo diskas transportuojant gali būti pažeistas.

ATSARGIAI

Pjaustymo diskus sandėliuokite vadovaudamiesi gamintojo rekomendacijomis. Dėl netinkamo sandėliavimo pjaustymo diskai gali būti pažeisti.

7 Darbas



-PAVOJINGA-

Kai vykdote darbus, kurių metu keičiamasis įrankis gali liesti paslėptus elektros laidus ar nuosavą elektros maitinimo kabelį, prietaisą laikykite tik paėmę už izoliuotų rankenų paviršių. Dėl kontakto su laidais, kuriais teka elektros srovė, metalinėse prietaiso dalyse

taip pat gali atsirasti įtampa, todėl kyla elektros smūgio pavojus.

ĮSPĖJIMAS

Prietaiso nenaudokite, jeigu jis pasileidžia grubiai ar trūkčiodamas.Tai gali reikšti, kad sugedo elektroninė sistema. Prietaisą skubiai atiduokite remontuoti į „Hilti“ techninį centrą.

ATSARGIAI

Dirbant prietaisas ir pjaustymo procesas kelia triukšmą. **Naudokite klausos apsaugos priemones.** Per didelį triukšmą gali pakenkti klausai.

ATSARGIAI

Pjaustymo metu gali susidaryti pavojingų skeveldrų. Atskilusios medžiagos dalelės gali sužaloti kūną ir ypač akis. **Naudokite apsauginius akinius ir apsauginį šalną.**

ATSARGIAI

Svarbu laikytis pastūmos krypties. Ant pjaustomos medžiagos prietaisas visada turi būti stumiamas kreipiančiais ritinėliais pirmyn. Priešingu atveju kyla atatranks pavojus.

ATSARGIAI

Tinklo įtampa turi atitikti prietaiso firminėje duomenų lentelėje nurodytus parametrus. Prietaisai, ant kurių nurodyta 230 V įtampa, gali būti jungiami prie 220 V įtampos tinklo.

ATSARGIAI

Naudojimo metu pjaustymo diskas ir prietaiso elementai gali įkaisti. Saugokite rankas, kad nenudegtumėte. **Mūvėkite apsaugines pirštines. Prietaisą imkite tik už tam skirtų rankenų.**

ATSARGIAI

Laisvus ruošinius įtvirtinkite spaustuvoose arba pritvirtinkite veržtuvais.

ISPĖJIMAS

Pjūviai laiknčioiose sienose arba kitose struktūrose gali daryti įtaką jų statinei sistemai, ypač kai nupjaunama plieninė armatūra arba atraminiai elementai. **Prieš pradėdami darbą pasitarkite su atsakingu inžinieriumi, architektu arba su už statybos darbus atsakinga vadovybe.**

7.1 Darbas su prietaisu

Atkreipkite dėmesį į tai, kad uždaroji apsauginio gaubto pusė visada turi būti nukreipta į naudotoją. Apsauginio gaubto padėtį parinkite priklausomai nuo atliekamo darbo.

7.2 Apsaugos nuo vagystės TPS funkcija (galimas priedas)

NURODYMAS

Prietaisas gali turėti papildomą apsaugos nuo vagystės TPS funkciją. Jei Jūsų prietaisas šią funkciją turi, jį galima atblokuoti ir naudoti tik turint specialų aktyvavimo raktą.

7.2.1 Prietaiso atblokovimas

1. Įkiškite prietaiso maitinimo kabelio kištuką į elektros lizdą. Mirksi geltona apsaugos nuo vagystės lemputė. Dabar prietaisas gali priimti aktyvavimo rakto signalus.

2. Aktyvavimo raktą priglauskite tiesiai prie spynos simbolio. Kai užges geltona apsaugos nuo vagystės lemputė, prietaisas bus atblokuotas.

NURODYMAS Jei keičiant darbo vietą arba din-gus elektros srovei nutraukiamas elektros tiekimas prietaisui, prietaisą galite naudoti dar maždaug 20 minučių. Jei prietaisui srovė netiekama ilgesnį laiką, prietaisą iš naujo reikia įjungti naudojant aktyvavimo raktą.

7.2.2 Prietaiso apsaugos nuo vagystės funkcijos įjungimas

NURODYMAS

Daugiau išsamos informacijos dėl apsaugos nuo vagystės funkcijos įjungimo ir naudojimo rasite „Apsaugos nuo vagystės“ naudojimo instrukcijoje.

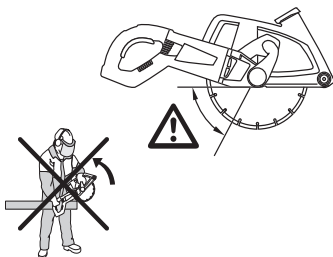
7.3 Įjungimas

1. Maitinimo kabelio kištuką įjunkite į elektros lizdą.
2. Prietaisą visada laikykite abiem rankomis paėmę už tam skirtų rankenų.
3. Paspaudę įjungimo blokatorių išfiksukite įjungimo/išjungimo mygtuką.
4. Paspauskite įjungimo/išjungimo mygtuką.
5. Nykščiu vėl sugriebkite galinę rankeną.

7.4 Išjungimas

Atleiskite įjungimo/išjungimo mygtuką. Atleidus įjungimo/išjungimo mygtuką prietaisas sustoja. Įjungimo blokatorius vėl yra suaktyvintas.

7.5 Darbas deimantiniais pjaustymo diskais (DCH 230 ir DCH 180-SL) bei surištais sintetine derva stiklopluoštiniais pjaustymo diskais (tik DCH 230)



-PAVOJINGA-

Dėl atatranks pavojaus venkite įrankio įsijavimo į apdirbamą medžiagą pažymėtoje zonoje.

-PAVOJINGA-

Pagal galimybes, ant ruošinio pirma padėkite kreipiančiuosius ritinėlius ir tik po to įpjaukite. Būkite ypač atsargūs, jei tai nėra įmanoma arba jei pjaustymo diską įleidžiate į jau esantį pjūvį.

1. Pjaustydami mineralines medžiagas, prietaiso kreipiančiuosius ritinėlius padėkite ant pjaustomo ruošinio.
2. Palaukite, kol prietaisas pasieks maksimalų sukimosi greitį.
3. Spausdami prietaisą, pjaustymo diskui lėtai įpjaukite į medžiagą. Taip bus užtikrinama, kad gaubtas sugaudys nušlifluotas medžiagos daleles bei kibirkštis ir nukreips jas į nusiurbimo įrenginį.

NURODYMAS Dirbdami naudokite saikingą, apdirbamai medžiagai pritaikytą pastūmą.

NURODYMAS Apdirbant ypač kietas mineralines medžiagas, pvz., daug tūnago turintį betoną, deimantinis pjaustymo diskas gali perkaisti ir dėl to sugesti. Tai aiškiai rodo deimantinį pjaustymo diską juosiantis kibirkščių vainikas. Tokiu atveju pjovimą reikia nutraukti, o neapkrautam deimantiniam pjaustymo diskui leisti sušūkosios eigos greičiu. Sumažėjusi darbo sparta gali reikšti, kad atšipo (nusišlifavo) deimantiniai disko segmentai. Juos galima vėl pagalasti pjaunant abrazyvinę medžiagą („Hilti“ galandimo plokštę arba abrazyvinę silikatinę plytą).

7.6 Mineralinių medžiagų apdirbimas, naudojant tinkamą dulkių siurbį

NURODYMAS

Apie susiurbtų medžiagų utilizavimą skaitykite dulkių siurblio naudojimo instrukcijoje.

Naudojant tinkamą dulkių siurbį (pvz., „Hilti“ VCU 40, VCU 40-M ar VCD 50) yra įmanoma dirbti nesukeliant daug dulkių. Be to, dulkių siurblio naudojimas gerina disko segmentų aušinimą, todėl segmentai mažiau dyla. Siekdami išvengti elektrostatiinių reiškinių, naudokite dulkių siurblių su antistatine siurbimo žarna.

8 Techninė priežiūra ir remontas

ATSARGIAI

Ištraukite maitinimo kabelio kištuką iš elektros lizdo.

8.1 Prietaiso priežiūra

-PAVOJINGA-

Ekstremaliomis eksploataavimo sąlygomis, apdorojant metalus, prietaiso viduje gali kauptis elektrai laidžios dulkės. Jos gali pabloginti prietaiso apsauginę izoliaciją. **Tokiais atvejais rekomenduojama naudoti stacionarų ištraukimo įrenginį, dažnai valyti prietaiso vėdinimo angas, o prietaisą maitinti iš elektros linijos, kurioje įjungta apsauginė nuotėkio relė (RCD).**

8.2 Techninės priežiūros indikatoriai

NURODYMAS

Prietaisas turi techninės priežiūros indikatorių.

Indikatorius	šviečia raudonai	Atėjo laikas atlikti techninės priežiūros darbus. Nuo įsijūbimo momento prietaisu dar galima kelias valandas dirbti, kol jis automatiškai išsijungs. Kad Jūsų prietaisas visuomet būtų paruoštas darbui, laiku pristatykite jį į „Hilti“ techninį centrą.
	mirksi raudonai	Žr. skyrių „Gedimų aptikimas“.

8.3 Remontas

ISPĖJIMAS

Elektrines prietaiso dalis leidžiama remontuoti tik kvalifikuotiems elektrikams.

Reguliariai tikrinkite, ar prietaiso išorinės dalys nėra apgadintos ir ar valdymo elementai funkcionuoja tinkamai.

Nenaudokite prietaiso, jei jo dalys pažeistos arba valdymo elementai funkcionuoja blogai. Atiduokite prietaisą remontuoti į „Hilti“ techninį centrą.

8.4 Prietaiso patikrinimas po valymo ir remonto darbų

Atlikus priežiūros ir remonto darbus, būtina patikrinti, ar yra sumontuoti ir ar veikia visi apsauginiai įtaisai.

9 Gedimų aptikimas

Gedimas	Galima priežastis	Gedimo šalinimas
Prietaisas neveikia	Nutrūko elektros energijos tiekimas.	Į elektros laidą įjunkite kitą elektrinį prietaisą, patikrinkite jo veikimą.
	Pažeistas maitinimo kabelis ar kištukas.	Duokite jį patikrinti elektrikui, jeigu reikia, pakeiskite.
	Prietaisas yra užblokuotas (pvz., naudojant nuo vagystės apsaugantį įtaisą).	Įjunkite prietaisą naudodami aktyvavimo raktą.
	Sugedo įjungimo/išjungimo jungiklis.	Atiduokite prietaisą remontuoti į „Hilti“ techninį centrą.
	Prietaisas yra perkrautas (viršyta nurodyta apkrova).	Pasirinkite prietaisą pagal naudojimo sritį.
	Suveikė apsauga nuo perkaitimo.	Palaukite, kol prietaisas atvės. Išvalykite vėdinimo angas.
	Kiti elektriniai gedimai.	Duokite patikrinti elektrikui.
Dingus įtampai elektros tinkle, suaktyvintas elektroninis paleidimo blokatorius.	Prietaisą išjunkite ir vėl įjunkite.	
Nepakanka galios.	Per mažas ilginimo kabelio skerspjūvio plotas.	Naudokite pakankamo skerspjūvio ploto ilginimo kabelį. (žr. „Darbo pradžia“)
Prietaisas neveikia ir raudonai mirksi techninės priežiūros indikatorius.	Prietaisas sugedo.	Atiduokite prietaisą remontuoti į „Hilti“ techninį centrą.
Prietaisas neveikia ir raudonai šviečia techninės priežiūros indikatorius.	Sudilo angliniai šepetėliai.	Duokite jį patikrinti elektrikui, jeigu reikia, pakeiskite.
Prietaisas neįsijungia, mirksi geltonas apsaugos nuo vagystės indikatorius.	Prietaisas yra užblokuotas (pvz., naudojant nuo vagystės apsaugantį įtaisą).	Įjunkite prietaisą naudodami aktyvavimo raktą.

10 Utilizacija



Didelė „Hilti“ prietaisų dalis pagaminta iš medžiagų, kurias galima perdirbti antrą kartą. Būtina antrinio perdirbimo sąlyga yra tinkamas medžiagų išrūšiavimas. Daugelyje šalių „Hilti“ jau priima perdirbti nebereikalingus senus savo prietaisus. Apie tai galite pasiteirauti artimiausiame „Hilti“ techninio aptarnavimo centre arba prietaiso pardavėju.



Tik ES valstybėms

Neišmeskite elektrinių įrankių į buitinius šiukšlynus!

Laikantis Europos direktyvos dėl naudotų elektros ir elektronikos prietaisų ir sprendimo dėl jos įtraukimo į nacionalinius teisės aktus, naudotus elektrinius įrankius būtina surinkti atskirai ir pateikti antriniams perdirbimui pagal aplinkosaugos reikalavimus.

11 Prietaisų gamintojo teikiama garantija

„Hilti“ garantuoja, kad pristatytas prietaisas neturi medžiagos arba gamybos defektų. Ši garantija galioja tik su sąlyga, kad prietaisas tinkamai naudojamas, valdomas, prižiūrimas ir valomas vadovaujantis „Hilti“ naudojimo instrukcijos nurodymais ir yra užtikrinamas jo techninis vieningumas, t. y. su prietaisu naudojamos tik originalios „Hilti“ eksploatacinės medžiagos, priedai ir atsarginės dalys.

Ši garantija apima nemokamą remontą arba nemokamą sugedusių dalių keitimą visą prietaiso tarnavimo laikotarpį. Natūraliai susidėvintiems dalims garantija netaikoma.

Kitos pretenzijos nepriimamos, jei jų priimti nereikalaujama pagal šalies įstatymus. „Hilti“ neatsako už tiesioginę arba netiesioginę materialinę ir dėl jos atsiradusią žalą, nuostolius arba išlaidas, atsiradusias dėl prietaiso naudojimo arba dėl negalėjimo jo naudoti koku nors kitu tikslu. Nėra jokių kitų prietaiso naudojimo ar jo tinkamumo kokiems nors tikslams atvejų, kurie nebūtų aprašyti čia.

Jei prietaisą reikia remontuoti arba pakeisti, nustatę dieną nedelsdami nusiųskite prietaisą atsakingai „Hilti“ prekybos atstovybei.

Ši garantija apima visus „Hilti“ garantinius įsipareigojimus ir pakeičia iki šiol galiojusius ir galiojančius pareiškimus, raštiškus arba žodinius susitarimus dėl garantijos.

12 EB atitikties deklaracija (originali)

Pavadinimas:	Deimantinio pjaustymo mašina
Tipas:	DCH 230/ DCH 180-SL
Karta:	01
Pagaminimo metai:	2007

Prisiimdami visą atsakomybę pareiškiame, kad šis gaminys atitinka šių direktyvų ir normų reikalavimus: 2006/42/EB, 2004/108/EB, 2011/65/EU, EN 60745-1, IEC 60745-2-22, EN ISO 12100.

**Hilti Corporation, Feldkircherstrasse 100,
FL-9494 Schaan**

Paolo Luccini
Head of BA Quality and Process Management
Business Area Electric Tools & Accessories
01/2012

Johannes Wilfried Huber
Senior Vice President
Business Unit Diamond
01/2012

Techninė dokumentacija prie:

Hilti Entwicklungsgesellschaft mbH
Zulassung Elektrowerkzeuge
Hiltistrasse 6
86916 Kaufering
Deutschland



Hilti Corporation

LI-9494 Schaan

Tel.: +423 / 234 21 11

Fax: +423 / 234 29 65

www.hilti.com

Hilti = registered trademark of Hilti Corp., Schaan

W 3492 | 1112 | 00-Pos. 8 | 1

Printed in Germany © 2012

Right of technical and programme changes reserved S. E. & O.

212024 / A2

