

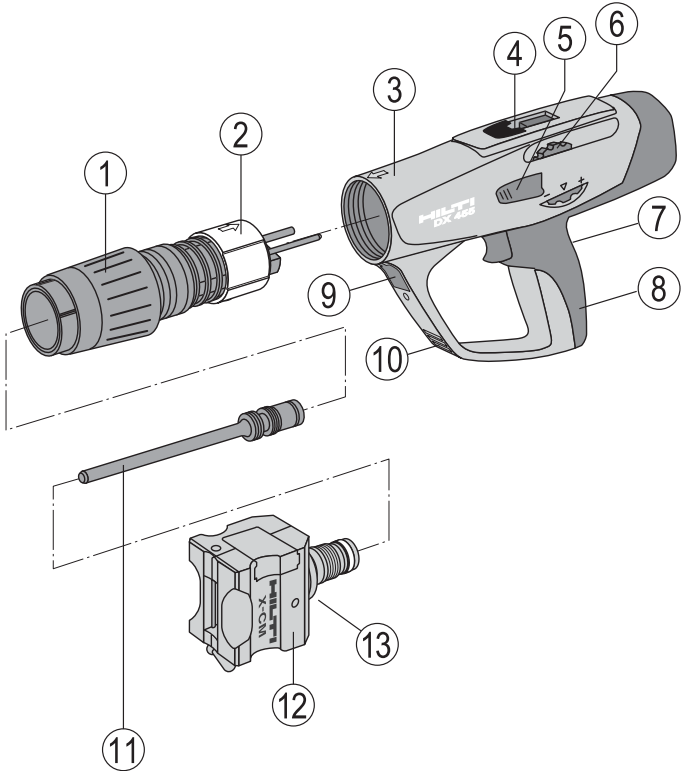
# HILTI

## DX 462 CM/HM

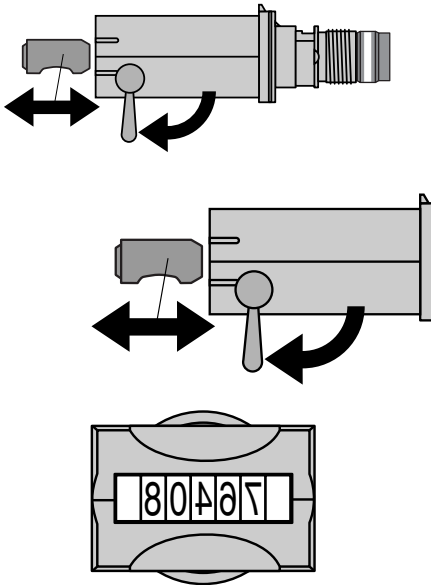
Bedienungsanleitung	de
Mode d'emploi	fr
Instrukcja obsługi	pl
Návod na obsluhu	sk
Návod k obsluze	cs
Használati utasítás	hu
Инструкция по эксплуатации	ru
Gebruiksaanwijzing	nl
Upute za uporabu	hr
Navodila za uporabo	sl
Ръководство за обслужване	bg



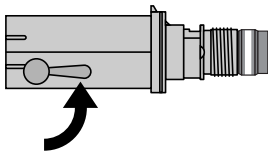
1



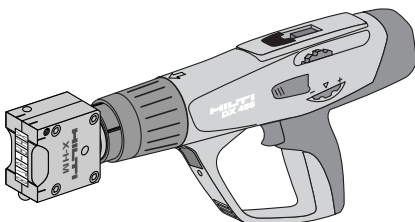
7.1



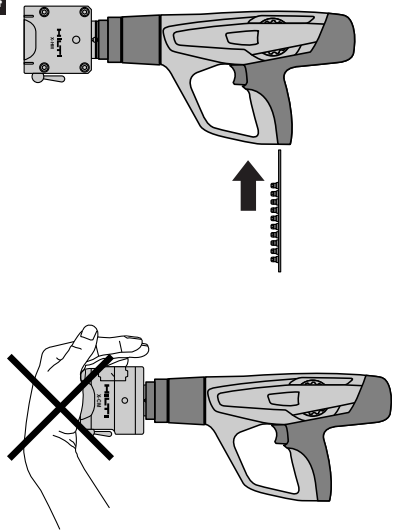
7.2



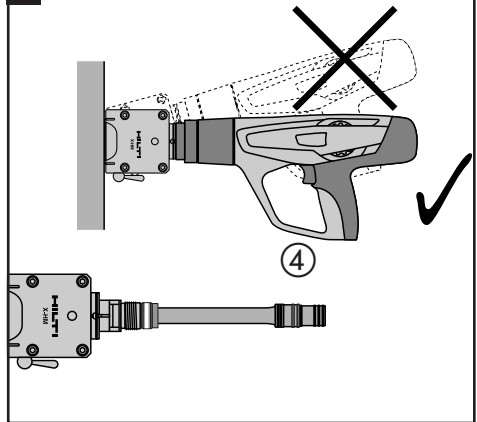
7.3



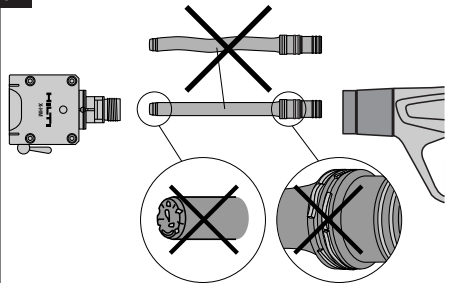
7.4

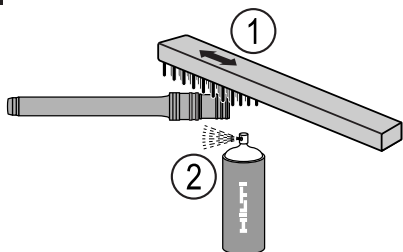
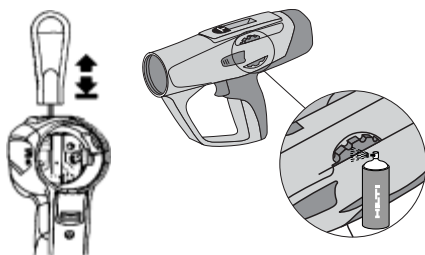
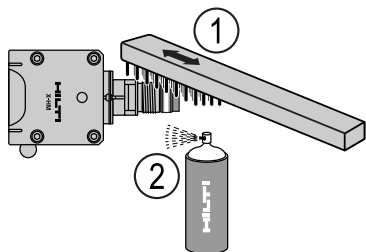
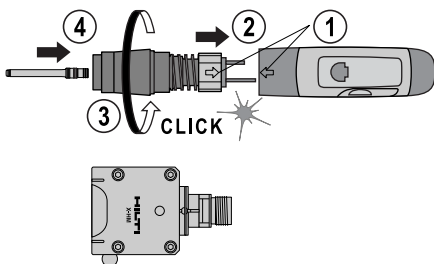
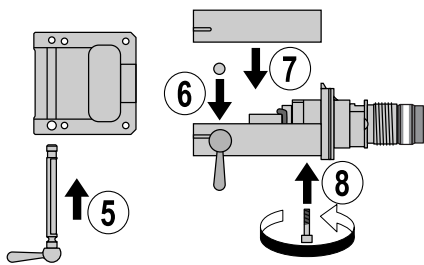
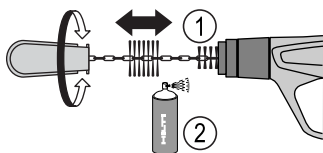
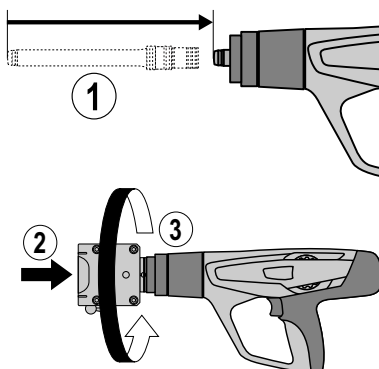


8.3

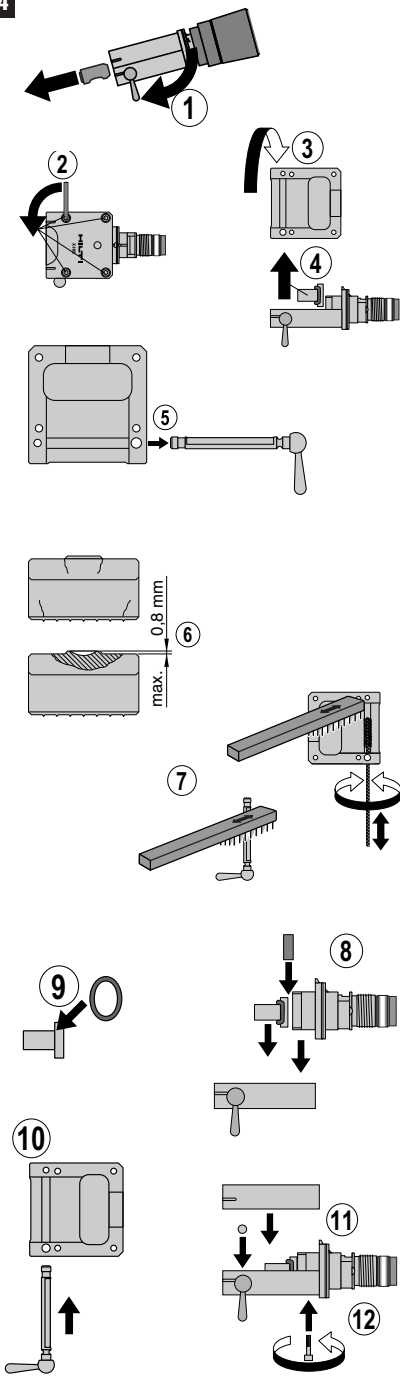


8.4

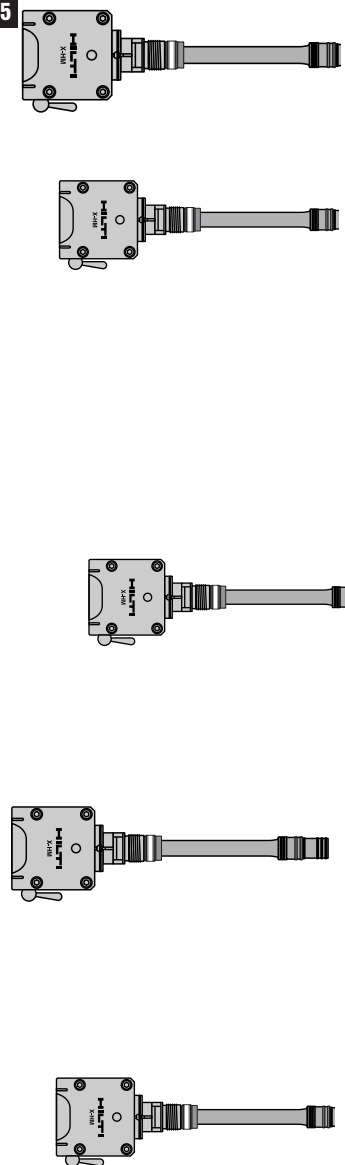


**8.5****8.10****8.11****8.6****8.12****8.7****8.8****8.9****8.13**

8.14



8.15



# ОРИГИНАЛЬНОЕ РУКОВОДСТВО ПО ЭКСПЛУАТАЦИИ Автоматический универсальный пистолет DX 462 CM/DX 462 NM

Перед началом эксплуатации инструмента внимательно прочтите Инструкцию по эксплуатации.

Всегда храните данную Инструкцию по эксплуатации вместе с инструментом.

При передаче инструмента другим лицам убедитесь, что к нему приложена Инструкция по эксплуатации.

## Описание основных компонентов **1**

- ① Возвратный механизм поршня с помощью отработанных газов
- ② Направляющая втулка
- ③ Корпус
- ④ Направляющая для патрона
- ⑤ Кнопка фиксации регулятора мощности
- ⑥ Регулятор мощности
- ⑦ Спусковой крючок
- ⑧ Рукоятка
- ⑨ Кнопка фиксации устройства возврата поршня
- ⑩ Вентиляционные отверстия
- ⑪ Поршень \*
- ⑫ Наконечник для маркировки \*
- ⑬ Кнопка механизма наконечника для маркировки

\* Эти компоненты могут быть заменены пользователем/оператором.

Содержание	Страница
1. Правила техники безопасности	85
2. Общая информация	87
3. Описание	87
4. Принадлежности	88
5. Технические характеристики	89
6. Подготовка к работе	89
7. Эксплуатация	90
8. Уход и техническое обслуживание	91
9. Устранение неисправностей	93
10. Утилизация	95
11. Гарантия производителя	95
12. Соответствие нормам ЕС (оригинал)	95
13. Обозначение CIP	96
14. Безопасность и защита здоровья пользователя	96

## 1. Указания по мерам безопасности

### 1.1 Основные меры безопасности

Дополнительно к мерам безопасности, указанным в соответствующих разделах данной Инструкции по эксплуатации, следует постоянно и строго соблюдать следующие меры безопасности.

### 1.2 Используйте только патроны Hilti или патроны равноценного качества

Использование некачественных патронов в инструментах Hilti может привести к накоплению несгоревшего пороха, который может взорваться и серьезно травмировать операторов и находящихся рядом людей. Как минимум, патроны должны иметь:

- a) Либо подтверждение от их поставщика об успешном прохождении испытаний по стандарту Евросоюза EN 16264

#### УКАЗАНИЕ:

- Все патроны Hilti для универсальных пистолетов были успешно протестированы по стандарту EN 16264.
- Определенные в стандарте EN 16264 проверки заключаются в системном испытании специфических сочетаний патронов и инструментов, которое проводится в центрах сертификации. Обозначение инструмента, название центра сертификации и номер системного испытания указаны на упаковке патронов.

#### Либо

- b) Знак соответствия CE (с июля 2013 года обязательно для всех стран ЕС)

Образец упаковки представлен на веб-сайте:  
[www.hilti.com/dx-cartridges](http://www.hilti.com/dx-cartridges)

### 1.3 Использование по назначению

Инструмент предназначен для профессиональных пользователей и служит для нанесения маркировки на сталь.



### 1.4 Неправильное использование

- Модифицирование инструмента недопустимо.
- Не применяйте инструмент во взрывоопасных или легковоспламеняющихся средах, если он не сертифицирован для использования в таких условиях.
- Во избежание риска получения травмы используйте только оригинальные крепежные элементы, патроны, принадлежности и запасные части компании Hilti.

- Следуйте информации, напечатанной в Инструкции по эксплуатации, относящейся к эксплуатации, уходу и техническому обслуживанию.
- Никогда не направляйте инструмент на себя или находящихся рядом лиц.
- Никогда не прижимайте насадку инструмента к своей руке или к любой другой части тела.
- Не наносите маркировку на слишком твердые или хрупкие основания, например на стекло, мрамор, пластмассу, бронзу, латунь, медь, камень, пустотелый кирпич, керамочерепицу и газобетон.

### 1.5 Технология

- Данный инструмент разработан и изготовлен по новейшим технологиям.
- Данный инструмент и вспомогательное оборудование для него могут представлять опасность при неправильном применении необученным персоналом или при применении не по назначению.



### 1.6 Безопасная организация рабочего места

- Избегайте неудобного положения тела.
- Используйте инструмент только в хорошо проветриваемых помещениях.
- Предметы, которые могут привести к травмам, должны быть удалены из зоны проведения работ.
- Не работайте в неудобных позах. Постоянно сохраняйте устойчивое положение и равновесие.
- Инструмент предназначен только для ручной эксплуатации.
- Не пускайте посторонних лиц, особенно детей, в зону проведения работ.
- Держите рукоятку сухой, чистой и свободной от загрязнения маслами и смазками.



### 1.7 Общие правила техники безопасности

- Используйте инструмент только по назначению и в исправном состоянии.
- Если патрон дал осечку или не смог воспламениться, проведите следующие операции:
  1. Удерживайте инструмент прижатым к рабочей поверхности в течение 30 секунд.
  2. Если патрон все еще не может выстрелить, отведите инструмент от рабочей поверхности, следя за тем, чтобы он не был направлен на вас или находящихся рядом лиц.
  3. Вручную продерните патронную ленту на один патрон. Используйте оставшиеся в ленте патроны. Удалите использованную патронную ленту и удалите в отходы таким образом, чтобы исключить ее повторное использование или использование не по назначению.
- В случае 2–3 осечек без четко различимого шума воспламенения патрона и, как следствие этого, значительного уменьшения глубины нанесения маркировки следует:

1. Немедленно прекратите работу с инструментом.
  2. Разгрузите и демонтируйте инструмент (см. 8.3).
  3. Проверьте поршень.
  4. Очистите инструмент (см. 8.5 – 8.13)
  5. Если неполадки продолжаются после выполнения вышеописанных процедур, не пользуйтесь инструментом. При необходимости обратитесь в ремонтный центр Hilti для проверки и ремонта инструмента.
- Запрещается извлекать патрон из ленты или из инструмента.
  - При выстреле из инструмента держите руки согнутыми (не выпрямляйте руки).
  - Никогда не оставляйте заряженный инструмент без присмотра.
  - Всегда разряжайте инструмент перед началом очистки, технического обслуживания или замены частей, и перед хранением.
  - Неиспользованные патроны и неиспользуемые инструменты следует хранить в защищенном от влаги и чрезмерного нагревания месте. Инструмент следует хранить и транспортировать в чемодане, защищенном от несанкционированного доступа.



### 1.8 Температурный режим

- Перед разборкой инструмента дайте ему остыть.
  - Никогда не превышайте рекомендуемого максимального уровня движения зажима (количество маркировки в час). Инструмент может перегреться.
- В случае если пластмассовая лента с патронами начинает плавиться, немедленно прекратите работу инструментом и дайте ему остыть.

### 1.9 Требования, которые должны выполняться пользователями

- Данный инструмент предназначен для профессионального применения.
- Инструмент может использоваться, обслуживаться и ремонтироваться только уполномоченным и обученным персоналом. Этот персонал должен быть проинформирован обо всех особых опасностях, которые могут возникнуть.
- Работайте осторожно и не применяйте инструмент, если вы не полностью сосредоточены на работе.
- Прекратите работу с инструментом, если вы себя плохо чувствуете.

### 1.10 Индивидуальное защитное оборудование



- Пользователь и другие лица, находящиеся в непосредственной близости, должны всегда носить средства защиты глаз, защитную каску и наушники.

## 2. Общая информация

### 2.1 Указание возможной опасности

#### ПРЕДУПРЕЖДЕНИЕ

Слово ПРЕДУПРЕЖДЕНИЕ используется для привлечения внимания к возможному опасным ситуациям, которые могут привести к серьезным травмам и смерти гибели персонала.

#### ВНИМАНИЕ

Слово ВНИМАНИЕ используется для привлечения внимания к возможному опасным ситуациям, которые могут привести к менее значительным травмам персонала или повреждениям оборудования или другого имущества.

### 2.2 Пиктограммы

#### Предупреждающие знаки:



Общее предупреждение



Предупреждение: горячая поверхность

#### Символ



Перед использованием прочесть инструкции по эксплуатации

#### Предписывающие знаки:



Необходимо надевать защитные очки



Необходимо надевать каску



Необходимо надевать защитные наушники

**1** Эти цифры указывают на соответствующие иллюстрации. Эти иллюстрации помещены на разворотах обложки. При изучении Инструкции по эксплуатации страницы с иллюстрациями должны быть открыты.

В настоящей инструкции по применению слово «инструмент» всегда относится к автоматическому универсальному пистолету DX 462 CM / DX 462 HM.

#### Расположение идентификационных данных на инструменте

Обозначение модели и серийный номер указаны на паспортной табличке, находящейся на поверхности инструмента. Впишите эту информацию в ваш экземпляр Инструкции по эксплуатации и всегда указывайте ее при обращении к вашему уполномоченному представителю компании Hilti или в сервисный центр.

Тип:

Серийный номер:

## 3. Описание

Hilti DX 462HM и DX 462CM подходят для маркировки большого количества разнообразных материалов.

Инструмент работает по опробованному поршневному принципу, и поэтому не относится к высокоскоростным инструментам. Поршневой принцип обеспечивает оптимальную безопасность работы и крепления. Инструмент работает с патронами калибра 6.8/11M.

Поршень возвращается в исходное положение, а патроны автоматически подаются в пороховую камеру под давлением газа от выстреливания патрона.

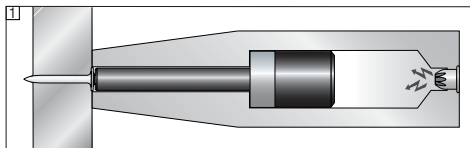
Система позволяет с большим удобством, быстро и экономично производить высококачественную маркировку различных материалов при температуре до 50 °C для DX 462 CM и при температуре до 800 °C для DX 462 HM. Маркировка может производиться каждые 5 секунд или приблизительно каждые 30 секунд, если изменены характеристики.

Полиуретановый X-462CM и стальной X-462HM наконечник для маркировки могут работать или с 7 образцами литер шириной 8 мм, или с 10 образцами литер шириной 5,6 мм и высотой 6, 10 или 12 мм.

Также как все инструменты, приводимые в действие с помощью пороха, DX 462 HM и DX 462 CM, наконечники для маркировки X-462 CM и X-462 HM, литеры и картридж в техническом плане составляют единое целое. Это означает, что безопасная маркировка с помощью этой системы может быть гарантирована, если используются литеры и картриджи, специально произведенные для данного инструмента, или продукты соответствующего качества. Маркировка и рекомендации по использованию от компании Hilti применимы только тогда, когда соблюдаются данные условия.

Инструмент обладает пятью степенями защиты – для безопасности оператора и находящихся рядом лиц.

#### Поршневой принцип



Энергия порохового заряда передается на поршень, ускоренная масса которого забивает крепежный элемент в базовый материал. При приеме поршнем приблизительно 95 % кинетической энергии крепежный элемент забивается в базовый материал с контролируемой мощностью и со значительно уменьшенной скоростью (менее 100 м/сек). Процесс забивки завершается, когда поршень доходит до конца пути пробега. При правильном использовании инструмента это делает сквозные прострелы теоретически невозможными.

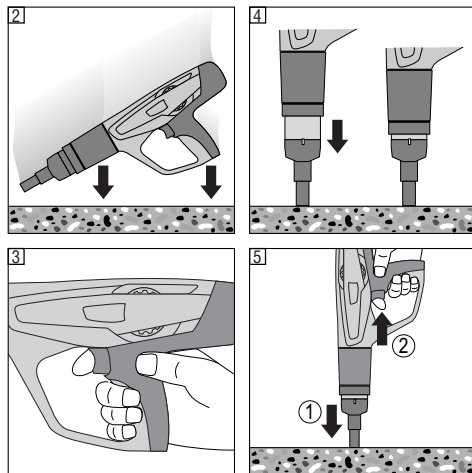


Предохранитель для предупреждения выстрела при ударе [2] является результатом соединения спускового механизма с наклонным движением. Это предохраняет инструмент Hilti DX от выстрела при падении на твердую поверхность в независимости от того, под каким углом произошел удар.

Предохранитель спускового крючка [3] обеспечивает невозможность выстрела при простом нажатии спускового крючка. Из инструмента можно выстрелить только тогда, когда он прижат к рабочей поверхности с усилием.

Предохранитель контактного давления [4] требует прижатая инструмента к рабочей поверхности со значительным усилием. Из инструмента можно выстрелить только тогда, когда он полностью прижат к рабочей поверхности.

Кроме того, инструменты Hilti DX снабжены предохранителями от случайного выстреливания [5]. Это устройство предохраняет инструмент от выстреливания, если в начале нажат спусковой крючок и затем инструмент прижат к рабочей поверхности. Из инструмента можно выстрелить только тогда, когда он сначала правильно прижат (1.) к рабочей поверхности, а затем нажат спусковой крючок (2.).



## 4. Патроны, принадлежности и крепежные элементы

### Наконечники для маркировки

Порядок наименований	Применение
X-462 CM	Полиуретановый наконечник для маркировки при температуре до 50 C
X-462 HM	Стальной наконечник для маркировки при температуре до 800 C

### Поршни

Порядок наименований	Применение
X-462 PM	Стандартный поршень для данного инструмента

### Принадлежности

Порядок наименований	Применение
X-PT 460	Другое название – шест. Система, которая позволяет производить маркировку очень горячих материалов на безопасном расстоянии. Используется вместе с DX 462HM.
Запасная упаковка HM1	Для замены шурупов и O кольца. Используется только с наконечником для маркировки X 462HM.
Устройства для центрирования	Для маркировки на неровных поверхностях. Используется только с наконечником для маркировки X-462 CM. (При использовании устройства для центрирования требуется ось A40-CML).

### Литеры

Порядок наименований	Применение
Литеры X-MC-S	Острые литеры, врезаемые в поверхность базового материала, чтобы создать отпечаток. Они могут быть использованы в случае, когда влияние маркировки на базовый материал не является критичным.

Литеры X-MC-LS	Для использования в более чувствительных случаях. С помощью закругленного радиуса, низко стрессовые литеры меньше деформируют поверхность базового материала. В этом случае влияние на него уменьшается.
Литры X-MC-MS	Мини стрессовые литеры оказывают меньшее влияние на поверхность материала, чем низко стрессовые. Как и первые, они имеют закругленный, деформирующий радиус.

Пожалуйста, обратитесь в свой местный Хилти Центр за информацией об остальных принадлежностях.

## Патроны

Порядок наименований	Цветовой код	Уровень мощности
6,8/11 M зеленый	Зеленый	Низкий
6,8/11 M желтый	Желтый	Средний

90 % всей маркировки может производиться при использовании зеленого картриджа. Используйте картридж с как можно более низкой мощностью, чтобы свести к минимуму изнашивание поршня, наконечника и литер для маркировки.

## Обеспечения безопасности и очистки

Шомпол, большая круглая щетка, малая круглая щетка, шток, ткань для очистки.

ru

## 5. Технические характеристики

	<b>DX 462CM</b>	<b>DX 462HM</b>
Масса	3,92 kg (8,64 lb)	4,62 kg (10,19 lb)
Длина инструмента	435 mm (17,13")	425 mm (16,73")
Рекомендуемое максимальное количество выполняемых креплений в час	700 креплений в час	
Патроны	6.8/11 M Зеленый / Желтый	

Возможны технические изменения без предварительного уведомления.

## 6. Подготовка к работе



### 6.1 Проверка инструмента



- Убедитесь в том, что в инструменте отсутствует лента с патронами. Если лента с патронами находится в инструменте, вручную удалите ее из инструмента.
- Регулярно проверяйте все внешние части инструмента на наличие повреждений, проверьте правильность работы всех органов управления. Не эксплуатируйте инструмент, если повреждены его части, или когда органы управления не работают надлежащим образом. При необходимости, отремонтируйте инструмент в сервисном центре Hilti.
- Проверьте степень износа амортизатора и поршня (см. «8. Уход и техническое обслуживание»).


### 6.2 Смена наконечника для маркировки.

1. Убедитесь в том, что в инструменте не установлена лента с патронами. В противном случае извлеките ленту из инструмента вручную движением вверх.
2. Нажмите кнопку расцепляющего механизма на поверхности наконечника для маркировки.
3. Отвинтите наконечник для маркировки.
4. Проверьте поршень наконечника для переноски (см. «Уход и эксплуатация»).
5. Вставьте патроны в инструмент до упора.
6. Вставьте наконечник для маркировки до конца в устройство фиксации возврата поршня.
7. Винтите наконечник для маркировки в инструмент, пока он не займет правильную позицию.

## 7. Эксплуатация



ВНИМАНИЕ	
 	<ul style="list-style-type: none"><li>Во время забивания крепежного элемента базовый материал может расколоться, или возможно вылетание фрагментов ленты с патронами.</li><li>Вылетающие фрагменты могут повредить части тела или глаза.</li><li>Наденьте защитные очки и защитную каску (пользователи и находящиеся рядом лица).</li></ul>

ВНИМАНИЕ	
	<ul style="list-style-type: none"><li>Гвоздь или шпилька вбиваются при выстреле патрона.</li><li>Повышенный шум может повредить слух.</li><li>Наденьте защитные наушники (пользователи и находящиеся рядом лица).</li></ul>

ПРЕДУПРЕЖДЕНИЕ	
	<ul style="list-style-type: none"><li>Инструмент может быть приведен в состояние готовности к работе, если на него нажать с помощью какой-либо части тела (например, рукой).</li><li>В положении «готов к работе» наконечник для маркировки может повредить часть тела.</li><li>Никогда не нажимайте на наконечник для маркировки инструмента с помощью какой-либо части своего тела.</li></ul>

ПРЕДУПРЕЖДЕНИЕ	
	<ul style="list-style-type: none"><li>В подобных обстоятельствах инструмент может быть приведен в состояние готовности к работе из-за поворота наконечника для маркировки.</li><li>Это может привести к тому, что пистолет выстрелит, и крепежный элемент вонзится в какую-либо часть тела.</li><li>Никогда не поворачивайте наконечник для маркировки рукой.</li></ul>

### 7.1 Установка литер

Наконечник для маркировки может включать 7 литер 8 мм ширины или 10 литер 5,6 мм ширины.

- Вставьте литеры согласно выбранной маркировке. Закрепите рычаг в свободной позиции.
- Всегда вставляйте литеры точно по центру наконечника для маркировки. Литеры должны быть установлены на каждой стороне полосы для литер через равные промежутки.
- При необходимости выровняйте неодинаковое расстояние от кромки с помощью литеры  $\leftrightarrow$ . Это обеспечит равномерное действие удара.
- После установки желаемого количества литер для маркировки нужно закрепить их, повернув блокирующий рычаг.
- Инструмент и наконечник готовы к работе.

### ВНИМАНИЕ

- Используйте только оригинальные насадки для установки литер. В случае опасности подобные нормальные литеры могут быть переустановлены и использованы еще раз.
- Никогда не вставляйте литеры для маркировки сверху вниз. Это уменьшает срок эксплуатации извлекающего устройства и качество маркировки.

### 7.2 Установка ленты с патронами

Заправьте ленту с патронами (узким концом вперед) путем вставления в нижнюю часть рукоятки инструмента до упора. Если лента уже была частично использована, протягивайте ее до тех пор, пока в камере не окажется неиспользованный патрон. (Последний видимый номер на обратной стороне ленты с патронами показывает, какой патрон будет выстрелен следующим.)

### 7.3 Регулировка мощности забивания

Выбирайте патрон и ступень энергии монтажа в соответствии с задачей. При отсутствии предварительных данных начинайте работу всегда с минимальной ступенью энергии монтажа:

- Нажмите кнопку фиксации.
- Поверните регулятор мощности в положение 1.
- Нажмите на спусковой крючок.
- Если нанесённая маркировка плохо различима: увеличьте мощность выстрела с помощью регулятора мощности. При необходимости используйте более мощный патрон.

### 7.4 Маркировка пистолетом.

- Плотно прижмите инструмент под прямым углом к рабочей поверхности.
- Произведите выстрел из инструмента нажатием на пусковой крючок.

### ПРЕДУПРЕЖДЕНИЕ

- Никогда не нажимайте на наконечник для маркировки с помощью ладони. Это может быть опасно!
- Запрещается превышать рекомендуемое максимальное количество выполняемых креплений.

### 7.5 Перезарядка инструмента

Извлеките ленту использованного патриджа, движением вверх вынув ее из инструмента. Установите новый патридж.

## 8. Уход и техническое обслуживание

При регулярном использовании инструмента у него загрязняются и изнашиваются функциональные детали. Поэтому неперенным условием его надёжной и безопасной работы является регулярное проведение инспекционных и профилактических работ. Мы рекомендуем выполнять очистку инструмента и проверку поршня и амортизатора не реже одного раза в неделю при интенсивной эксплуатации, но не позднее, чем после 10 000 выстрелов!


### 8.1 Уход за инструментом

Внешний корпус инструмента изготовлен из ударопрочной пластмассы. Рукоятка включает секцию из синтетического каучука.

Вентиляционные отверстия всегда должны быть свободными и оставаться чистыми. Не допускайте проникновения посторонних предметов во внутреннюю часть инструмента. Для регулярной очистки внешней поверхности инструмента используйте слегка влажную ткань. Не используйте для очистки спрей или пароструйные системы.

### 8.2 Техническое обслуживание

Регулярно проверяйте все внешние части инструмента на наличие повреждений, проверяйте правильность работы всех органов управления. Не эксплуатируйте инструмент, если повреждены его части, или когда органы управления не работают надлежащим образом. При необходимости, отремонтируйте инструмент в сервисном центре Hilti.

<b>ВНИМАНИЕ</b>	
	<ul style="list-style-type: none"><li>■ При работе инструмент может нагреться.</li><li>■ Вы можете обжечь руки.</li><li>■ Не разбирайте инструмент, когда он сильно нагрет. Дайте инструменту остыть..</li></ul>

### Обслуживание инструмента

Обслуживание инструмента должно проводиться в следующих случаях:

1. Осечки патронов
2. Несоответствующей степени забивки крепежного элемента
3. Если вы заметили, что:
  - Увеличилось давление при контакте,
  - Увеличилось усилие при нажатии на спусковой крючок,
  - Регулировка мощности затруднена (слишком туго),
  - Сложно удалить ленту с патронами.

### Предупреждение при очистке инструмента:

- Никогда не используйте смазку во время

эксплуатации/смазывания частей инструмента. Это может сильно повлиять на его работу. Используйте только спрей Hilti или любой другой такого же качества.

- Грязь из инструмента DX содержит вещества, которые могут нанести вред вашему здоровью.
- Не вдыхайте пыль при очистке.
- Держите еду подальше от пыли.
- Мойте руки после очистки инструмента.

### 8.3 Разборка инструмента

1. Убедитесь в том, что в инструменте не установлена лента с патронами. В противном случае извлеките ленту из инструмента вручную движением вверх.
2. Нажмите кнопку расцепляющего механизма.
3. Отвинтите наконечник для маркировки
4. Извлеките наконечник для маркировки и поршень.

### 8.4 Проверка амортизатора и поршня на износ

Замените поршень, если:

- Он сломан,
- Его верхушка сильно изношена (то есть, стесан сегмент 90°),
- Сломаны или утрачены поршневые кольца,
- Он изогнулся (проверяется путем перекачивания на ровной поверхности).

### ПРИМЕЧАНИЕ

- Не используйте изношенные поршни. Не модифицируйте и не шлифуйте поршни.

### 8.5 Очистка поршневых колец

1. Очистите поршневые кольца плоской щёткой — по завершении очистки кольца должны быть подвижны.
2. Слегка опрыскайте поршневые кольца спреем Hilti.

### 8.6 Очистка резьбовой секции наконечника для маркировки.

1. Очистите резьбу плоской щеткой.
2. Слегка опрыскайте резьбу спреем Hilti.

### 8.7 Разборка возвратного механизма поршня

1. Нажмите кнопку фиксации на части с рукояткой.
2. Отвинтите возвратный механизм поршня.

### 8.8 Очистка возвратного механизма поршня

1. Очистите пружину плоской щеткой.
2. Очистите передний конец плоской щеткой.
3. Для очистки двух отверстий на заднем конце используйте малую круглую щетку.
4. Используйте большую круглую щетку для очистки большого отверстия.
5. Слегка опрыскайте возвратный механизм поршня спреем Hilti.

### 8.9 Очистка внутренней части корпуса

1. Для очистки внутренней части корпуса используйте большую круглую щетку.
2. Слегка опрыскайте спреем Hilti внутри корпуса.

### **8.10** Очистка направляющей для ленты с патронами

Используйте скребок, предназначенный для очистки левой и правой направляющих для ленты с патронами. Для облегчения процесса очистки направляющей резиновая крышка должна быть слегка приподнята.

### **8.11** Слегка опрыскайте регулятор мощности спреем Hiiti.

### **8.12** Вставка возвратного механизма поршня

1. Совместите стрелки на корпусе и на устройстве возврата поршня.
2. Вставьте возвратный механизм поршня в инструмент до упора.
3. Привинчивайте возвратный механизм поршня к инструменту, пока он не встанет на место.

### **8.13** Сборка инструмента

1. Вставьте поршень в инструмент до упора.
2. Вставьте наконечник для маркировки до конца на устройство фиксации возврата поршня.
3. Винтите наконечник для маркировки на инструмент, пока он не займет правильную позицию.

### **8.14** Очистка и уход за стальным наконечником для маркировки X-462HM.

Стальной наконечник для маркировки нуждается в очистке: после большого числа произведенных маркировок (20 тыс.) / когда возникают проблемы, например, повреждено извлекающее устройство / когда снижается качество маркировки.

1. Извлеките литеры для маркировки, повернув блокирующий рычаг в открытую позицию.
2. Извлеките 4 блокирующих винта М6х30 с помощью ключа Allen.
3. Отделите верхние и нижние части, применив некоторую силу, к примеру, используя молоток с резиновым наконечником.
4. Извлеките и проверьте индивидуально ударное устройство, амортизаторы и монтаж адаптера.
5. Извлеките блокирующий рычаг по оси.
6. Уделите особое внимание переноске извлекающего устройства. Установка поврежденного или треснувшего извлекающего устройства может вызвать преждевременную поломку или стать причиной плохого качества маркировки.
7. Очистите внутреннюю часть наконечника и оси.
8. Установите часть адаптера в инструмент.
9. Установите новое резиновое 0-кольцо на извлекающее устройство.
10. Установите ось в отверстие с помощью блокирующего рычага.
11. После установки ударного устройства установите амортизаторы.
12. Соедините нижнюю и верхнюю часть инструмента. Установите 4 блокирующих винта М6х30, используя ключ Allen.

### **8.15** Очистка и уход за полиуретановым наконечником X-462 CM.

Полиуретановый наконечник для маркировки нуждается в очистке: после большого числа произведенных маркировок (20 тысяч) / когда возникают проблемы, например, повреждено ударное устройство / когда снижается качество маркировки.

1. Извлеките литеры для маркировки, повернув блокирующий рычаг в открытую позицию.
2. Поверните 4 блокирующих винта М6х30 приблизительно 15 раз с помощью ключа Allen.
3. Извлеките заднюю часть наконечника для маркировки.
4. Извлеките и проверьте индивидуально ударное устройство с 0-кольцом, амортизаторы и монтаж адаптера. Если необходимо, вставьте компостер в отверстие.
5. Извлеките блокирующий рычаг вместе с осью, установив его в свободную позицию и применяя некоторую силу.
6. Уделите особое внимание переноске извлекающего устройства. Установка поврежденного или треснувшего извлекающего устройства может вызвать преждевременную поломку или стать причиной плохого качества маркировки.
7. Очистите внутреннюю часть наконечника и оси.
8. Установите ось с помощью блокирующего рычага на отверстие и с силой надавите, пока она не встанет на место.
9. Установите новое резиновое 0-кольцо на извлекающее устройство.
10. После установки амортизатора на ударное устройство, установите их на наконечник для маркировки.
11. Установите заднюю часть наконечника для маркировки в него и закрепите с помощью 4 блокирующих винта М6х30, используя ключ Allen.

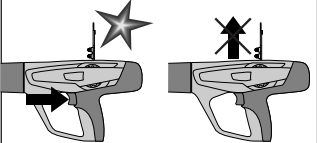
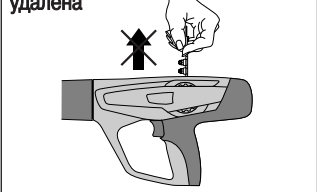
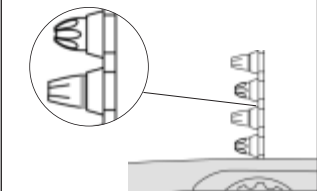
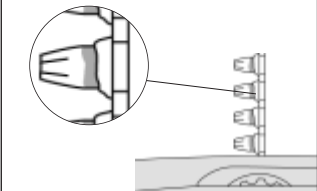
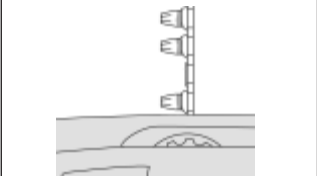
### **8.16** Проверка инструмента после операций по уходу и техническому обслуживанию

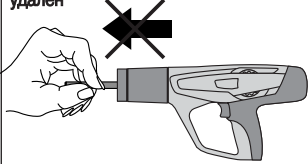
После выполнения процедур по уходу и техническому обслуживанию инструмента проверьте, что все предохранительные и защитные устройства установлены правильно, и что они работают нормально.

#### **ПРИМЕЧАНИЕ**

● Использование смазочных материалов, отличающихся от спрея Hiiti, может привести к повреждению резиновых частей, особенно амортизатора.

## 9. Устранение неисправностей

Неисправность	Причина	Возможные меры по устранению
<p><b>Патрон не перемещается</b></p> 	<ul style="list-style-type: none"> <li>■ Поврежденная лента с патронами</li> <li>■ Карбонатная пробка</li> <li>■ Повреждение инструмента</li> </ul>	<ul style="list-style-type: none"> <li>■ Замените ленту с патронами</li> <li>■ Очистите направляющую для ленты с патронами (см. 8.10)</li> </ul> <p>Если проблема не устраняется:</p> <ul style="list-style-type: none"> <li>■ Обратитесь в сервисный центр Hilti</li> </ul>
<p><b>Лента с патронами не может быть удалена</b></p> 	<ul style="list-style-type: none"> <li>■ Перегрев инструмента из-за большой скорости установки креплений</li> <li>■ Инструмент поврежден</li> </ul> <p><b>ПРЕДУПРЕЖДЕНИЕ</b> Никогда не пытайтесь извлечь патрон из ленты магазина или из инструмента</p>	<ul style="list-style-type: none"> <li>■ Дайте инструменту остыть, затем попробуйте осторожно удалить ленту с патронами</li> </ul> <p>Если это невозможно:</p> <ul style="list-style-type: none"> <li>■ Обратитесь в сервисный центр Hilti</li> </ul>
<p><b>Патрон не может выстрелить</b></p> 	<ul style="list-style-type: none"> <li>■ Дефектный патрон</li> <li>■ Карбонатная пробка</li> </ul> <p><b>ПРЕДУПРЕЖДЕНИЕ</b> Запрещается извлекать патрон из ленты магазина инструмента</p>	<ul style="list-style-type: none"> <li>■ Вручную продвиньте ленту с патронами на один патрон</li> <li>■ Если проблема возникает более часто: Обратитесь в сервисный центр Hilti</li> </ul>
<p><b>Лента с патронами плавится</b></p> 	<ul style="list-style-type: none"> <li>■ Инструмент слишком долго прижат к поверхности во время процесса крепления</li> <li>■ Слишком высокая частота креплений</li> </ul>	<ul style="list-style-type: none"> <li>■ Во время процесса крепления прижимайте инструмент в течение меньшего времени</li> <li>■ Удалите ленту с патронами</li> <li>■ Разберите инструмент (см. 8.3) для быстрого охлаждения или для избежания возможных повреждений</li> </ul> <p>Если инструмент не может быть разобран:</p> <ul style="list-style-type: none"> <li>■ Обратитесь в сервисный центр Hilti</li> </ul>
<p><b>Патрон выпадает из ленты с патронами</b></p> 	<ul style="list-style-type: none"> <li>■ Слишком высокая частота креплений</li> </ul> <p><b>ПРЕДУПРЕЖДЕНИЕ</b> Никогда не пытайтесь извлечь патрон из ленты магазина или из инструмента</p>	<ul style="list-style-type: none"> <li>■ Немедленно прекратите работу с инструментом и дайте ему остыть</li> <li>■ Удалите ленту с патронами</li> <li>■ Дайте инструменту остыть</li> <li>■ Очистите инструмент и удалите неисправный патрон</li> </ul> <p>Если инструмент не может быть разобран:</p> <ul style="list-style-type: none"> <li>■ Обратитесь в сервисный центр Hilti</li> </ul>

Неисправность	Причина	Возможные меры по устранению
<p><b>Оператором замечено:</b></p> <ul style="list-style-type: none"> <li>– увеличенное давление при контакте</li> <li>– увеличенное усилие при нажатии на спусковой крючок</li> <li>– слишком тугая регулировка мощности</li> <li>– лента с патронами удаляется с трудом</li> </ul>	<ul style="list-style-type: none"> <li>■ Карбонатная пробка</li> </ul>	<ul style="list-style-type: none"> <li>■ Произведите очистку инструмента (см. 8.3–8.13)</li> <li>■ Убедитесь, что используются правильные патроны (см. 1.2) в исправном состоянии.</li> </ul>
<p><b>ru</b></p> <p>Поршень застрял в возвращающем механизме поршня и не может быть удален</p> 	<ul style="list-style-type: none"> <li>■ Поврежденный поршень</li> <li>■ Обломки амортизатора внутри возвращающего механизма поршня</li> <li>■ Поврежденный амортизатор</li> <li>■ Карбонатная пробка</li> </ul>	<ul style="list-style-type: none"> <li>■ Удалите ленту с патронами и очистите инструмент (см. 8.3–8.14). Проверьте поршень и амортизатор, при необходимости замените (см. 8.4).</li> </ul> <p>Если проблема не устранена:</p> <ul style="list-style-type: none"> <li>■ Обратитесь в сервисный центр Hilti.</li> </ul>
<p><b>Возвратный механизм поршня застрял</b></p> 	<ul style="list-style-type: none"> <li>■ Карбонатная пробка</li> </ul>	<ul style="list-style-type: none"> <li>■ Вручную выдерните переднюю часть возвратного механизма поршня из инструмента</li> <li>■ Убедитесь, что используются правильные патроны (см. 1.2) в исправном состоянии.</li> <li>■ Произведите чистку инструмента (см. 8.3 – 8.13)</li> </ul> <p>Если проблема не устранена:</p> <ul style="list-style-type: none"> <li>■ Обратитесь в сервисный центр Hilti.</li> </ul>
<p><b>Различия в качестве маркировки</b></p>	<ul style="list-style-type: none"> <li>■ Поршень поврежден</li> <li>■ Повреждены части наконечника для маркировки (ударное устройство, 0-кольцо)</li> <li>■ Повреждены литеры</li> </ul>	<ul style="list-style-type: none"> <li>■ Проверьте поршень. Если необходимо, замените.</li> <li>■ Очистите и произведите необходимый уход за наконечником для маркировки (см. 8.14–8.15)</li> <li>■ Проверьте качество литер для маркировки.</li> </ul>

## 10. Утилизация

Большинство материалов, из которых изготавливаются автоматические универсальные пистолеты компании Hilti, пригодны к утилизации. Перед утилизацией следует тщательно рассортировать материалы. Во многих странах компания Hilti уже заключила соглашения о приемке использованных инструментов для их утилизации. За дополнительной информацией обратитесь в технический центр Hilti или к представителю компании Hilti. Если вы желаете сами вернуть инструмент на утилизацию, сделайте следующее: разберите его, насколько это возможно без использования специальных инструментов.

**Разделите отдельные элементы следующим образом:**

Деталь/узел	Основной материал изготовления	Утилизация
Пластмассовый чемодан	Пластмасса	Утилизация пластмассы
Внешний корпус	Пластмасса/синтетический каучук	Утилизация пластмассы
Шурупы, мелкие детали	Сталь	Металлический лом
Использованная лента для патронов	Пластмасса/сталь	В соответствии с местными правилами

ru

## 11. Гарантия производителя

Компания Hilti гарантирует отсутствие в поставляемом инструменте производственных дефектов (дефектов материалов и сборки). Настоящая гарантия действительна только в случае соблюдения следующих условий: эксплуатация, обслуживание и чистка инструмента проводятся в соответствии с указаниями настоящего руководства по эксплуатации; сохранена техническая целостность инструмента, т. е. при работе с ним использовались только оригинальные расходные материалы, принадлежности и запасные детали производства Hilti или подобные такого же качества.

Настоящая гарантия предусматривает бесплатный ремонт или бесплатную замену дефектных деталей в течение всего срока службы инструмента. Действие настоящей гарантии не распространяется на детали, требующие ремонта или замены вследствие их естественного износа.

**Все остальные претензии не рассматриваются, за исключением тех случаев, когда этого требует местное законодательство. В частности, компания Hilti не несет ответственности за прямой или косвенный ущерб, убытки или затраты, возникшие вследствие применения или невозможности применения данного инструмента в тех или иных целях. Нельзя использовать инструмент для выполнения не упомянутых работ.**

При обнаружении дефекта инструмент и/или дефектные детали следует немедленно отправить для ремонта или замены в ближайшее представительство Hilti.

Настоящая гарантия включает в себя все гарантийные обязательства компании Hilti и заменяет все прочие обязательства и письменные или устные соглашения, касающиеся гарантии.

## 12. Декларация соответствия нормам ЕС (оригинал)

Наименование:	Автоматический универсальный пистолет
Тип инструмента:	DX 462 HM/CM
Год выпуска:	2003

Компания Hilti со всей ответственностью заявляет, что данная продукция соответствует следующим директивам и нормам: 2006/42/EG, 2011/65/EU.

**Hilti Corporation, Feldkircherstrasse 100,  
FL-9494 Schaan**

<b>Norbert Wohlwend</b> Head of Quality & Processes Management BU Direct Fastening 08/2012	<b>Tassilo Deinzer</b> Head BU Measuring Systems BU Measuring Systems 08/2012
---	--

**Техническая документация:**  
Hilti Entwicklungsgesellschaft mbH  
Zulassung Elektrowerkzeuge  
Hiltistrasse 6  
86916 Kaufering  
Deutschland



## 13. Обозначение CIP

Подтверждение испытаниями C.I.P. (для стран-участниц C.I.P. за исключением государств ЕС и ЕАСТ):

Инструмент Hilti DX 462 HM/CM прошел системные и типовые испытания. В результате на инструменте размещено клеймо приёмки квадратной формы с нанесённым номером приёмки S 812. Таким образом, компания Hilti гарантирует соответствие с утверждённым типом.

О неприемлемых/недопустимых дефектах, которые установлены во время использования инструмента, следует сообщить ответственному менеджеру органа приёмки (PTB, Braunschweig) и в офис Постоянной Международной Комиссии (C.I.P. Avenue de la Renaissance 30, B-1000 Brüssel, Бельгия).

## 14. Безопасность и защита здоровья пользователя

### ru Информация об уровне шума

#### Пороховой монтажный инструмент

Тип:	DX 462 HM/CM
Модель:	серийная
Калибр:	6.8/11, Зеленый
Степень энергии монтажа:	4
Область применения:	Нанесение маркировки с использованием литер на стальные блоки (400×400×50 mm)

#### Заявленные значения измерений коэффициентов шума согласно директиве 2006/42/EG для машинного оборудования в комбинации с E DIN EN 15895

	DX 462 HM	DX462 CM
Уровень звуковой мощности:	$L_{WA, 1s}^1$ 110 дБ(А)	108 дБ(А)
Уровень звукового давления на рабочем месте:	$L_{pA, 1s}^2$ 108 дБ(А)	107 дБ(А)
Пиковый уровень звукового давления:	$L_{pC, peak}^3$ 135 дБ(С)	134 дБ(С)

#### Условия размещения и эксплуатации:

согласно E DIN EN 15895-1 размещение и эксплуатация строительного монтажного пистолета в безэховом помещении для испытаний фирмы Müller-BBM GmbH. Условия внешней среды в помещении для испытаний соответствуют требованиям DIN EN ISO 3745.

#### Метод испытания:

согласно E DIN EN 15895, DIN EN ISO 3745 и DIN EN ISO 11201 метод огибающей поверхности на открытой площадке на отражающем основании.

ПРИМЕЧАНИЕ: измеренные значения эмиссии шума и соответствующая погрешность измерения представляют собой верхний предел диапазона ожидаемых коэффициентов шума.

Изменение условий эксплуатации может вызвать отклонения данных значений эмиссии шума.

<sup>1</sup> ± 2 дБ (А)

<sup>2</sup> ± 2 дБ (А)

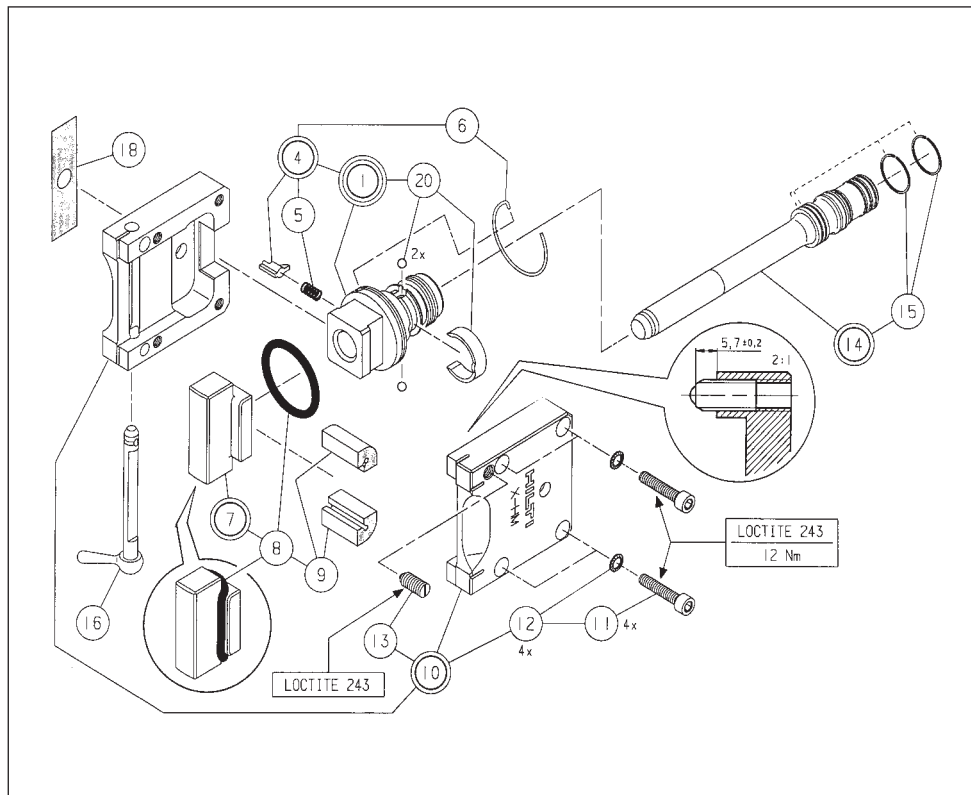
<sup>3</sup> ± 2 дБ (С)

## Вибрация

Согласно 2006/42/EC общее значение вибрации не превышает 2,5 м/с<sup>2</sup>.

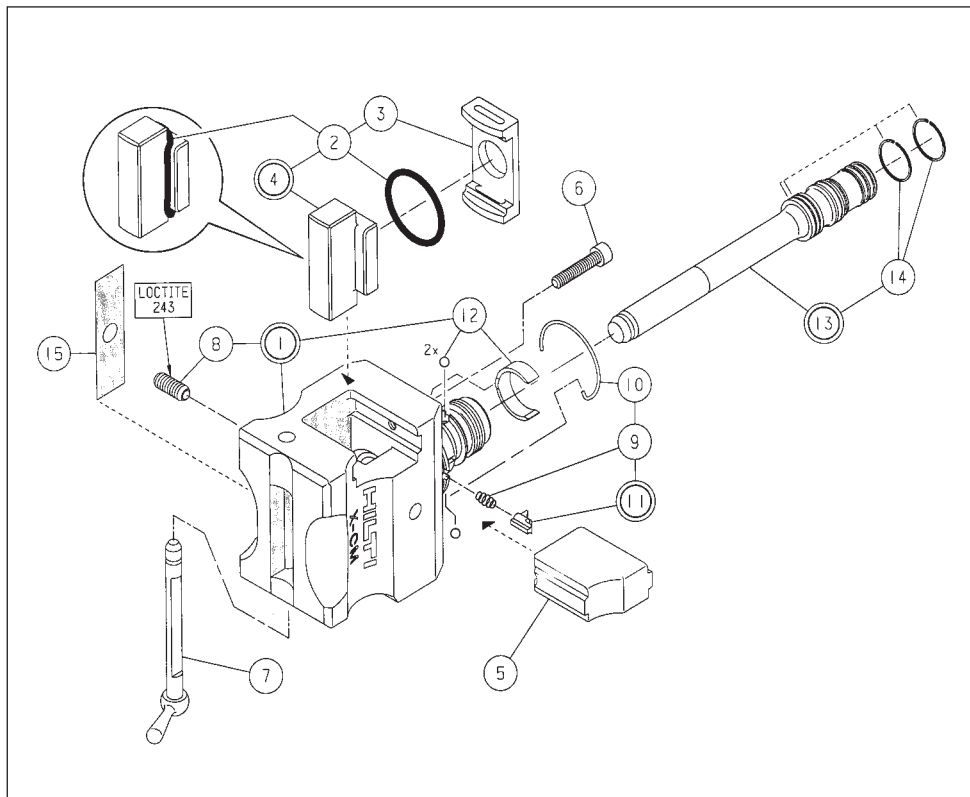
Дополнительную информацию относительно безопасности и защиты здоровья пользователя см. на фирменном сайте: [www.hilti.com/hse](http://www.hilti.com/hse)

# X-462 НМ Штемпельная головка



	Кол-во	Обозначение	Артикул №
①	1	Адаптер в сборе	267920
④	1	Замок НМ в сборе	268017
⑤	1	Пружина 0,4x5x10,9	4892
⑥	1	Пружина	267979
⑦	1	Выталкиватель НМ в сборе	268014
⑧	1	Кольцо резиновое 24x5	268003
⑨	2	Амортизатор	268000
⑩	1	Корпус в сборе	268013
⑪	4	Винт с шестигранной шляпкой М6х30	72477
⑫	4	Шайба пружинная	70489
⑬	1	Прижимное устройство М8	268002
⑭	1	Поршень X-462 РМ	267900
⑮	2	Кольцо AS 22,1	4667
⑯	1	Ось в сборе	267998
⑱	1	Наклейка липкая	23579
⑳	1	Шарик стальной 5,556 и полукольцо	268205

# X-462 CM Штемпельная головка



	Кол-во	Обозначение	Артикул №
①	1	Штемпельная головка DXA-CM	268057
②	1	Кольцо 34x3	268164
③	1	Амортизатор CM	268158
④	1	Выдвижной модуль CM в сборе	268056
⑤	1	Затвор	23586
⑥	1	Винт с шестигранной шляпкой M6x30	72477
⑦	1	Ось в сборе A40 CM	268054
⑧	1	Прижимное устройство M8	268002
⑨	1	Пружина 0,4x5,4x10,9	4892
⑩	1	Пружина	267979
⑪	1	Замок HM в сборе	268017
⑫	1	Шарик стальной 5,556 и полукольцо	268205
⑬	1	Поршень X-462 PM	267900
⑭	2	Кольцо AS 22,1	4667
⑮	1	Наклейка липкая	23579



Hilti Corporation

LI-9494 Schaan

Tel.: +423 / 234 21 11

Fax: +423 / 234 29 65

[www.hilti.com](http://www.hilti.com)

Hilti = registered trademark of Hilti Corp., Schaan

W 2815 | 0813 | 10-Pos. 1 | 1

Printed in Liechtenstein © 2013

Right of technical and programme changes reserved S. E. & O.

376369 / A6

