

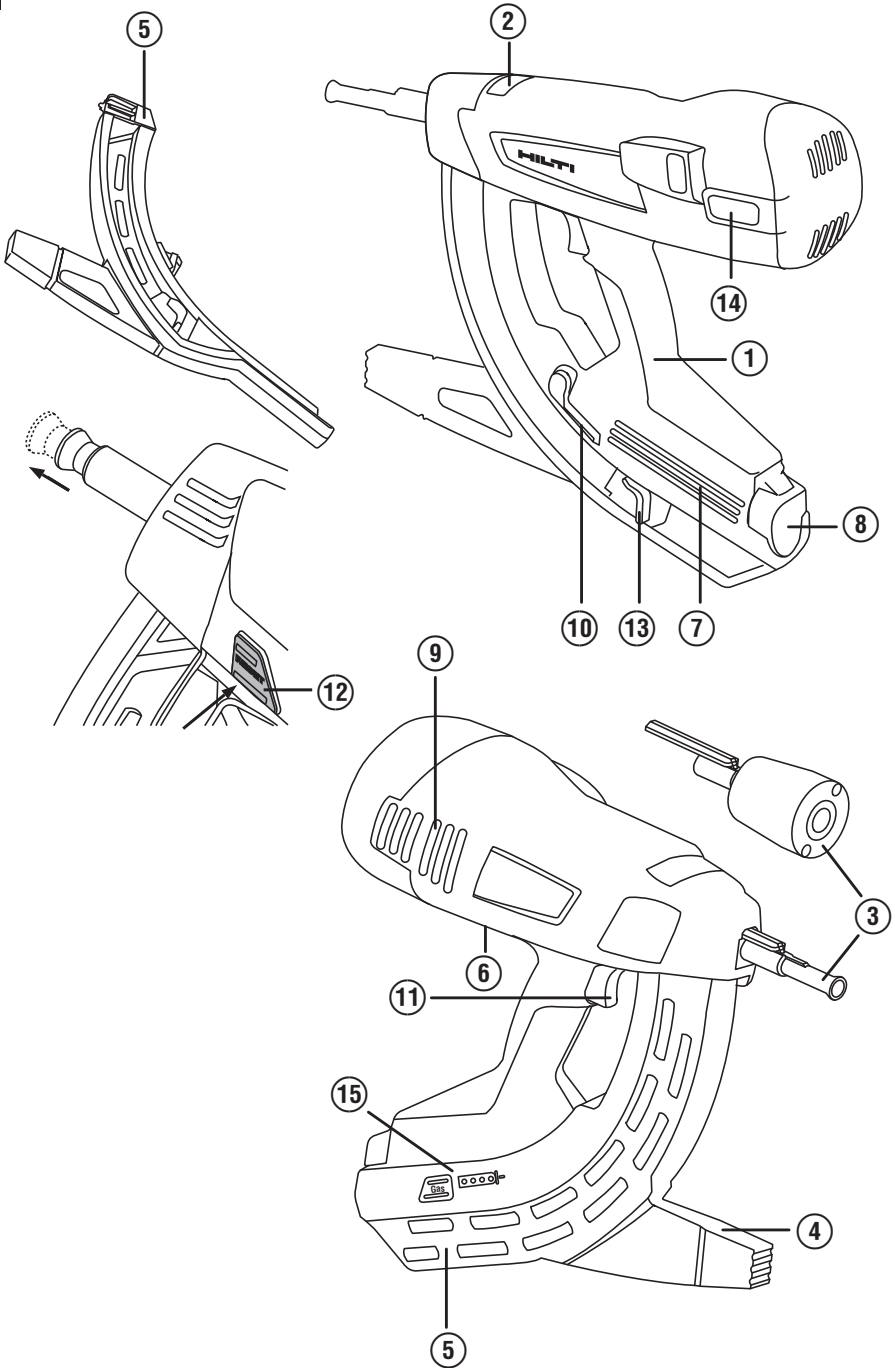
# HILTI

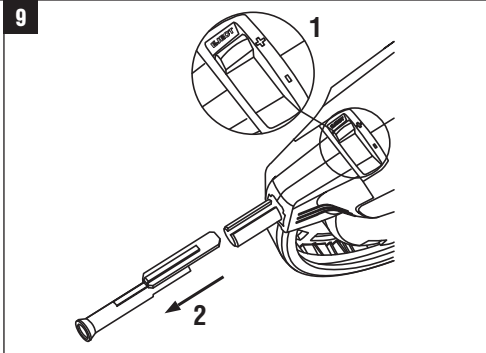
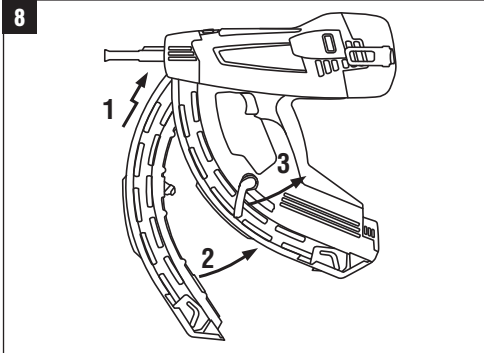
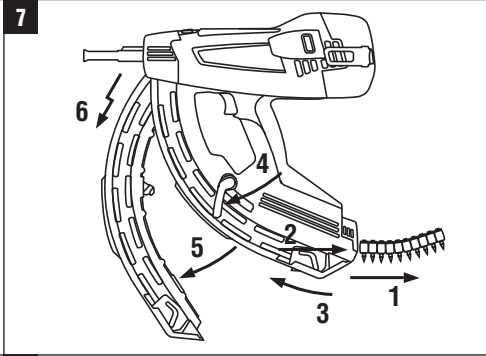
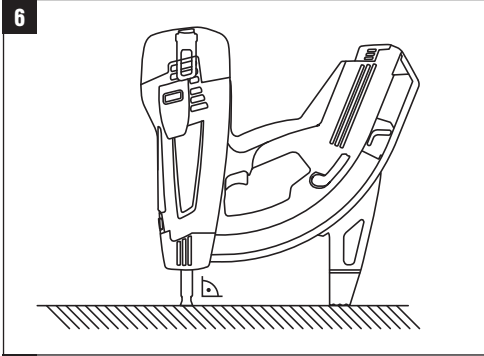
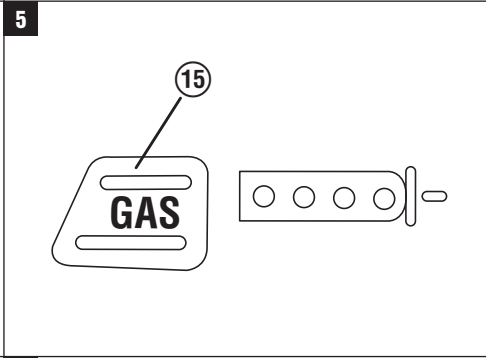
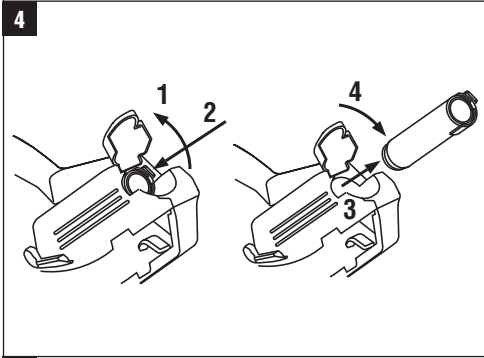
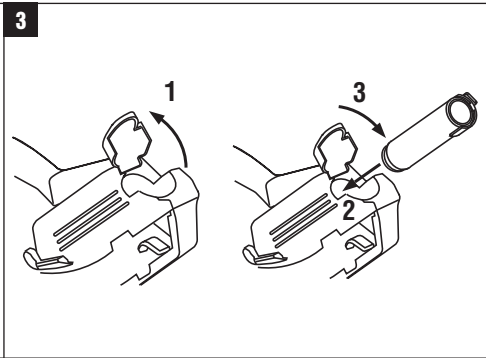
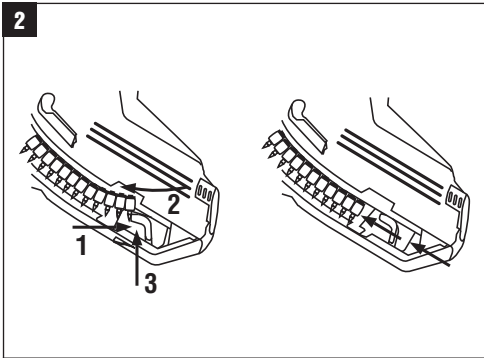
## GX 120-ME

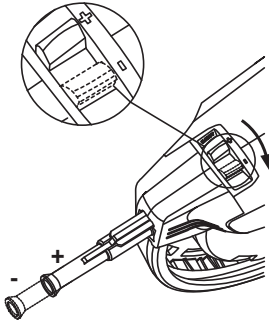
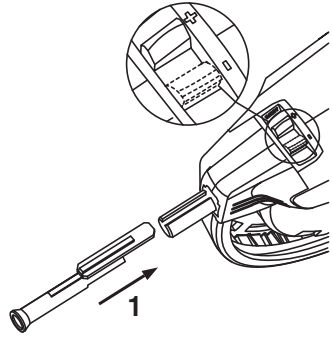
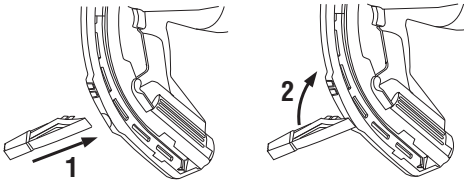
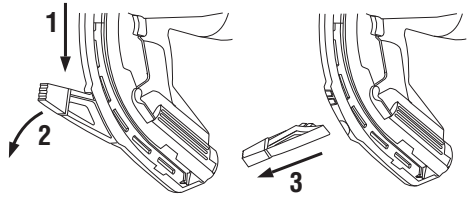
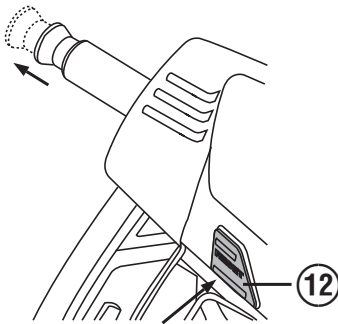
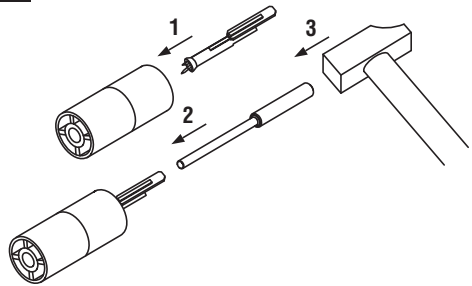
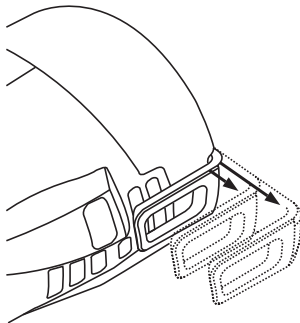
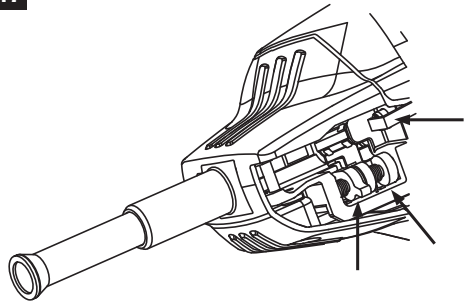
Bedienungsanleitung	de
Mode d'emploi	fr
Gebbruksaanwijzing	nl
Használati utasítás	hu
Инструкция по эксплуатации	ru
Návod k obsluze	cs
Návod na obsluhu	sk
Instrukcja obsługi	pl
Upute za uporabu	hr
Navodila za uporabo	sl
Ръководство за обслужване	bg
Instrucțiuni de utilizare	ro
Kullanma Talimatı	tr



1





**10****11****12****13****14****15****16****17**

## GX 120-ME Aparat cu gaz

Se va citi obligatoriu manualul de utilizare în întregime, înainte de punerea în funcțiune.

Păstrați întotdeauna acest manual de utilizare în preajma aparatului.

În cazul transferării aparatului către alte persoane, predați-l numai împreună cu manualul de utilizare.

Cuprins	Pagina
1 Indicații generale	150
2 Descriere	151
3 Accesorii, materiale consumabile	151
4 Date tehnice	152
5 Instrucțiuni de protecție a muncii	153
6 Punerea în funcțiune	155
7 Modul de utilizare	155
8 Îngrijirea și întreținerea	158
9 Identificarea defecțiunilor	158
10 Dezafectarea și evacuarea ca deșeuri	162
11 Garanția producătorului pentru aparate	162
12 Declarația de conformitate CE (Originală)	162
13 Sănătatea și securitatea utilizatorului	163

❑ Cifrele fac trimitere la imaginile respective. Imaginile atribuite textelor se află pe paginile pliante de copertă. Pe parcursul studiului acestui manual, vă rugăm să țineți deschise aceste pagini.

În textul din acest manual de utilizare, prin »aparat« va fi denumit întotdeauna aparatul cu gaz GX 120-ME.

Componentele aparatului, elementele de comandă și elementele indicatoare ❶

- ❶ Mâner
- ❷ Tastă opritoare și comutator pentru capacitate
- ❸ Ciocurile aparatului
- ❹ Picior de reazem
- ❺ Magazin de alimentare (20 cuie sau 40 cuie)
- ❻ Plăcuța de identificare
- ❼ Compartimentul pentru doza de gaz
- ❽ Capacul compartimentului pentru doza de gaz
- ❾ Fante de aerisire
- ❿ Pârghie de blocare
- ⓫ Declanșator
- ⓬ Buton de resetare
- ⓭ Cursor pentru cuie
- ⓮ Agățătoare de centură
- ⓯ Indicatorul gradului de încărcare

## 1 Indicații generale

### 1.1 Cuvinte-semnal și semnificația lor

#### PERICOL

Pentru un pericol iminent și direct, care duce la vătămări corporale sau la accidente mortale.

#### ATENȚIONARE

Pentru situații potențial periculoase, care pot provoca vătămări corporale grave sau accidente mortale.

#### AVERTISMENT

Pentru situații potențial periculoase, care ar putea provoca vătămări corporale ușoare sau pagube materiale.

#### INDICAȚIE

Pentru indicații de folosire și alte informații utile.

### 1.2 Explicitarea pictogramelor și alte indicații

#### Semne de avertizare



Atenționare - pericol cu caracter general



Atenționare - suprafață fierbinte

#### Semne de obligativitate



Folosiți apărătoare pentru ochi



Folosiți cască de protecție



Folosiți căști antifonice



Folosiți mănuși de protecție

## Simboluri



Citiți  
manualul de  
utilizare  
înainte de  
folosire

## Pozițiile datelor de identificare pe aparat

Indicativul de model și seria de identificare sunt amplasate pe plăcuța de identificare a aparatului dumneavoastră. Transcrieți aceste date în manualul de utilizare și menționați-le întotdeauna când solicitați relații la reprezentanța noastră sau la centrul de Service.

Tip:

Generația: 01

Număr de serie:

## 2 Descriere

### 2.1 Utilizarea conformă cu destinația

Aparatul servește la implantarea elementelor de fixare produse special, în beton, oțel și alte suporturi adecvate pentru montaj direct (vezi manualul pentru tehnica de fixare).

Aparatul servește utilizatorilor pentru aplicații de lucru în zidărie uscată și în aplicații de industrie mică (operații de construcție principale și auxiliare), pentru implantarea elementelor de fixare în beton, oțel, gresie calcaroasă, zidărie de beton și zidărie tencuită.

Aparatul, doza de gaz și elementele de fixare formează o unitate tehnică. Cu alte cuvinte, o fixare fără probleme cu acest aparat este garantată numai atunci când se utilizează elementele de fixare Hilti și dozele de gaz Hilti

produse special pentru aparat. Recomandările oferite de Hilti privind fixarea și utilizarea sunt valabile numai în cazul respectării acestor condiții.

Aparatul are voie să fie utilizat numai prin dirijare manuală. Aparatul poate fi pus în exploatare, îngrijit și întreținut numai de personal instruit. Acest personal trebuie să fie instruit în mod special cu privire la potențialele pericole. Nu sunt admise intervenții neautorizate sau modificări asupra aparatului.

Respectați indicațiile din manualul de utilizare privind exploatarea, întreținerea și îngrijirea.

Aparatul și mijloacele sale auxiliare pot genera pericole dacă sunt utilizate necorespunzător sau folosite inadecvat destinației de către personal neinstruit.

RO

## 3 Accesorii, materiale consumabile

Denumire	Descriere
Doza de gaz	GC 21/ GC 22
Ciocul aparatului	X-120 ME TN
Ciocuri suplimentare ale aparatului	X-120 WH (rondele)
Magazin de alimentare	X-120 GM 40/ X-120 GM 20
Picior de reazem	X-120 SL
Setul de penetrare	X-120 NP Set
Reazemul aparatului	X-120 TS

Cuie	Lungime	Magazinate în benzi de	pentru materialul de bază (pentru informații detaliate, vă rugăm să contactați firma Hilti)
X-EGN 14MX	14 mm (1/2")	10 bucăți	Oțel
X-GHP 18MX	18 mm (11/16")	10 bucăți	Beton dur/ beton prefabricat/ oțel
X-GHP 20 MX	20 mm (3/4")	10 bucăți	Beton dur/ beton prefabricat/ oțel

Cuiele	Lungime	Magazinate în benzi de	pentru materialul de bază (pentru informații detaliate, vă rugăm să contactați firma Hilti)
X-GHP 24 MX	24 mm ( <sup>15</sup> / <sub>16</sub> "	10 bucăți	Beton dur/ beton prefabricat/ oțel
X-GN 20 MX	20 mm ( <sup>3</sup> / <sub>4</sub> "	10 bucăți	Beton/ zidărie tencuită (1cm/ <sup>3</sup> / <sub>8</sub> ")/ gresie calcaroasă/ zidărie de beton
X-GN 27 MX	27 mm (1")	10 bucăți	Beton/ zidărie tencuită (1cm/ <sup>3</sup> / <sub>8</sub> ")/ gresie calcaroasă/ zidărie de beton
X-GN 32 MX	32 mm (1 <sup>1</sup> / <sub>4</sub> "	10 bucăți	Beton/ zidărie tencuită (1cm/ <sup>3</sup> / <sub>8</sub> ")/ gresie calcaroasă/ zidărie de beton
X-GN 39 MX	39 mm (1 <sup>9</sup> / <sub>16</sub> "	10 bucăți	Beton/ zidărie tencuită (1cm/ <sup>3</sup> / <sub>8</sub> ")/ gresie calcaroasă/ zidărie de beton
X-GPN 37 MX	37 mm (1 <sup>1</sup> / <sub>2</sub> "	10 bucăți	Tablă metalică/ substraturi subțiri din oțel

ro

Alte elemente de fixare	Denumire	Mărimi
Brățări și clipsuri pentru țevi și țevi goale	X-FB; X-DFB X-BX; X-EMTC X-EMTSC X-EKS; X-EKSC	8...40 mm <sup>3</sup> / <sub>8</sub> "-1" 1 <sup>1</sup> / <sub>2</sub> "-1" 16...40 mm
Suport de susținere pentru clipsuri și cabluri	X-EKB	Până la 16 cabluri
Suport de susținere pentru coliere de cabluri	X-ECT	
Dispozitiv de decroșare pentru tije filetate și sârmă	X-HS X-CC	M4-M8 Filet W6
Rondele universale din material plastic	X-ET	

## 4 Date tehnice

Ne rezervăm dreptul asupra modificărilor tehnice!

### INDICAȚIE

Aparatul este dotat cu un modul transmitter.

### Aparatul cu magazin de alimentare

Greutate	3,8 kg (8,41 lbs)
Dimensiuni (L x l x H)	431 mm X 134 mm X 392 mm (17 " x 5 <sup>1</sup> / <sub>4</sub> " x 15 <sup>1</sup> / <sub>2</sub> ")
Lungimea cuiului	Max. 39 mm (max. 1 <sup>9</sup> / <sub>16</sub> "
Diametrul cuiului	∅ 3 mm (∅ 0,118in)/ ∅ 2,6 mm (∅ 0,102in)
Capacitatea magazinului	40 + 2 cuie sau 20 + 2 cuie
Cursa de acțiune prin presare	40 mm (1 <sup>9</sup> / <sub>16</sub> "
Temperatura de utilizare / temperatura ambiantă cu doză de gaz GC 21	-5... +45°C (23°F până la 113°F)

Temperatura de utilizare / temperatura ambientă cu doză de gaz GC 22	-10... +45°C (14°F până la 113°F)
Frecvența maximă de implantare	1.200/h
Accelerația cu echivalentul energetic, $a_{hw, RMS(3)}$	Reculul: rezultatele pentru 1 mm tablă pe beton B45: 4,04 m/s <sup>2</sup>

### Doza de gaz

Capacitate	1 doză pentru 750 cuie
Recomandări pentru transport și temperatura de depozitare	+5... +25°C (41°F până la 77°F)
Substanțe conținute	Izobutan, propilenă
Doza de gaz	nu se reîncarcă
Doza de gaz se află sub presiune. Feriți doza de gaz de acțiunea razelor solare.	Doza de gaz nu are voie niciodată să fie expusă unor temperaturi de peste 50°C (122°F).

## 5 Instrucțiuni de protecție a muncii

### 5.1 Note de principiu referitoare la siguranță

Pe lângă indicațiile de securitate tehnică din fiecare capitol al acestui manual de utilizare, se vor respecta cu strictețe următoarele dispoziții.

#### 5.1.1 Securitatea persoanelor

- Procedați cu atenție, concentrați-vă la ceea ce faceți și lucrați în mod rațional atunci când manevrați un aparat cu montaj direct. Nu folosiți aparatul dacă sunteți obosit sau vă aflați sub influența drogurilor, alcoolului sau medicamentelor. Un moment de neatenție în timpul lucrului cu aparatul poate duce la accidentări grave.
- Evitați pozițiile defavorabile ale corpului. Asigurați-vă o poziție stabilă și păstrați-vă întotdeauna echilibrul.
- Nu îndreptați aparatul spre propria persoană sau spre alte persoane.
- Nu apăsați aparatul în mână sau în alte părți ale corpului (respectiv ale altor persoane).
- În cursul lucrărilor, alte persoane, în special copiii, trebuie să păstreze distanța față de raza de acțiune.

#### 5.1.2 Manevrarea și folosirea cu precauție a aparatelor cu montaj direct

- Folosiți aparatul adecvat. Nu folosiți aparatul în scopuri pentru care nu este prevăzut, ci numai în conformitate cu destinația sa și dacă este în stare impecabilă.
- Apăsați aparatul perpendicular pe suprafața de lucru.
- Nu lăsați niciodată nesupravegheat un aparat încărcat.
- Pentru operația de transport, scoateți doza de gaz din aparat.
- Descărcați aparatul întotdeauna înaintea lucrărilor de curățare, service și întreținere, la întreruperea lucrului și în scopul depozitării (doza de gaz și elementul de fixare).

- Aparatele care nu sunt folosite trebuie să fie descărcate și păstrate într-un loc uscat, la înălțime sau închis, inaccesibil copiilor.
- Verificați dacă aparatul și accesoriile prezintă eventuale deteriorări, pentru a asigura funcționarea impecabilă și conformă cu destinația. Verificați dacă piesele mobile funcționează impecabil și nu se înțepenesc, sau dacă există piese deteriorate. Toate piesele trebuie să fie montate corect și să îndeplinească toate condițiile, pentru a asigura funcționarea impecabilă a mașinii. Dispozitivele de protecție și piesele deteriorate trebuie să fie reparate corespunzător sau schimbate de centrul Hilti-Service, dacă în manualul de utilizare nu există altă precizare.
- La acționarea aparatului, țineți brațele îndoite (nu întinse).
- Acționați declanșatorul numai când aparatul este apăsat vertical pe suportul de bază.
- Țineți aparatul întotdeauna ferm și perpendicular față de suportul de bază, atunci când executați o implantare. Acest lucru ajută la împiedicarea devierii elementului de fixare de pe materialul de bază.
- Nu încercați niciodată să implantați a doua oară un element de fixare; acest lucru poate duce la ruperea și înțepenirea elementului.
- Nu implantați elementele de fixare în găuri existente, cu excepția situației când acest lucru este recomandat de Hilti.
- Respectați întotdeauna directivele privind utilizarea.

#### 5.1.3 Locul de muncă



- Asigurați un iluminat bun în zona de lucru.

RO



- b) **Utilizați aparatul numai în zone de lucru bine aerisite.**
- c) **Nu implantați elemente de fixare într-un material de bază inadecvat.** Material prea dur, ca de exemplu oțel sudat și oțel turnat. Material prea moale, ca de exemplu lemn și gips-carton. Material prea casant, ca de exemplu sticlă, gresie și faianță. Implantarea în aceste materiale poate provoca ruperea elementului, spargerea cu producere de așchii sau străpungerea materialului.
- d) **Înainte de a implanta elemente de fixare, asigurați-vă că nimeni nu se află în spatele locului de muncă sau sub acesta.**
- e) **Păstrați ordinea în zona de lucru. Eliberați spațiul adiacent zonei de lucru de obiecte care pot produce vătămări.** Dezordinea în zona de lucru poate produce accidente.
- f) **Mențineți mânerul în stare uscată, curată, fără ulei și unsoare.**
- g) **Purtați încălțăminte antiderapantă.**
- h) **Luați în considerare influențele mediului. Nu expuneți aparatul la precipitații și nu îl folosiți în medii cu umiditate sau în condiții de umezeală. Nu folosiți aparatul în locurile unde există pericol de incendiu și de explozie.**

#### 5.1.4 Măsurile de securitate de natură mecanică



- a) **Alegeți combinația corectă de elemente pentru ghidarea bolțurilor și fixare.** Dacă nu se folosește combinația corectă, mașina poate suferi deteriorări și/ sau calitatea fixării poate fi influențată negativ.
- b) **Utilizați numai elementele de fixare care sunt destinate și avizate pentru mașină.**
- c) **Nu umpleți magazinul de alimentare cu elemente de fixare, dacă magazinul nu este montat corect pe mașină. Elementele de fixare pot fi aruncate prin centrifugare.**

#### 5.1.5 Măsurile de securitate



- a) **Dacă mașina s-a supraîncălzit, lăsați-o să se răcească. Nu depășiți frecvența de implantare maximă.**
- b) **Purtați obligatoriu mănuși de protecție, dacă trebuie să executați operații de întreținere fără a lăsa aparatul în prealabil să se răcească.**

#### 5.1.6 Gazele

**Gaz lichefiat sub presiune:**

**Acordați atenție indicațiilor referitoare la pericole și la primul-ajutor, de pe doza de gaz și din instrucțiunile de folosire.**

**Gazul este extrem de ușor inflamabil (conține: izobutan, propilenă).**

**Reîncărcarea dozei de gaz este interzisă.**

- a) **Nu utilizați doze de gaz deteriorate.**
- b) **Nu încercați niciodată să deschideți cu forța o doză de gaz, să o ardeți, să o comprimați sau să o reutilizați pentru orice alt scop.**
- c) **Nu îndreptați niciodată jetul de gaz spre persoane și spre alte ființe.**
- d) **Țineți gazul la distanță față de toate sursele de aprindere, cum ar fi focul deschis, scântele, flăcările de aprindere, descărcările statice și suprafețele foarte fierbinți.**
- e) **Nu fumați în timpul aplicației de lucru.**

#### 5.1.6.1 Depozitarea

- a) **Nu depozitați dozele de gaz în spații locuite sau în spații care duc spre spațiile locuite.**
- b) **Păstrați dozele de gaz numai în zone bine aerisite și uscate.**
- c) **Păstrați dozele de gaz în afara spațiului accesibil copiilor.**
- d) **Nu expuneți dozele de gaz acțiunii directe a razelor solare sau temperaturilor de peste 50°C (122°F).**
- e) **Temperatura de depozitare recomandată este de 5°C până la 25°C (41°F până la 77°F).**

#### 5.1.6.2 Primul ajutor

**Citiți fișa datelor de siguranță pentru material, referitoare la folosire, îngrijire și măsurile de prim-ajutor.**

- a) **Contactul direct cu gazul lichefiat poate provoca degerături sau arsuri grave.**
- b) **Dacă o persoană a inhalat gaz, transportați persoana în aer liber și așezați-o într-o poziție comodă.**
- c) **Dacă o persoană și-a pierdut cunoștința, așezați-o într-o poziție stabilă laterală. Dacă persoana nu respiră, faceți-i respirație artificială și utilizați oxigen, dacă este necesar.**
- d) **În cazul contactului gazului cu ochii, spălați ochii deschiși cu apă curgătoare timp de mai multe minute.**
- e) **În cazul contactului gazului cu pielea, spălați cu grijă suprafața de contact, folosind săpun și apă caldă. Apoi aplicați o cremă de piele.**
- f) **Dacă este necesar, apelați la asistența unui medic.**

#### 5.1.7 Dispozitivul de protecție

**Nu utilizați niciodată aparatul când dispozitivele de protecție sunt deteriorate sau au fost înlăturate.**

## 6 Punerea în funcțiune



### INDICAȚIE

Înainte de punerea în funcțiune, citiți manualul de utilizare.

#### 6.1 Așezarea în poziție de lucru a elementelor de fixare 2

1. Trageți spre înapoi cursorul pentru cuie, până când acesta se cuplează.

**INDICAȚIE** Cursorul pentru cuie trebuie să se cupleze.

2. Introduceți elementele de fixare în magazinul de alimentare (maxim 4 benzi de câte 10 cuie).

#### 6.4 Verificarea dozei de gaz 5

### INDICAȚIE

- Pentru verificarea gradului de încărcare a dozei de gaz, apăsați butonul cu inscripția GAS. Aveți în vedere ca aparatul să nu fie presat în acest timp.
- Chiar și atunci când indicația este "gol", din motive tehnice rămâne o cantitate redusă de gaz inflamabil în doză.

4 LED-uri verde constant	Doza de gaz plină
2 LED-uri verde constant	Doza de gaz încărcată pe jumătate
1 LED verde intermitent	Doza de gaz aproape goală. Se recomandă schimbarea dozei de gaz
1 LED roșu constant	Doza de gaz goală, nu există doză de gaz sau doza de gaz din aparat este greșită

## 7 Modul de utilizare



### INDICAȚIE

La imobilizarea cu a doua mână, trebuie să așezați mâna astfel încât să nu acoperiți nicio fantă de aerisire sau deschidere.

### AVERTISMENT

**Nu încercați niciodată să implantați a doua oară un element de fixare; acest lucru poate duce la ruperea și înțepenirea elementului.**

### ATENȚIONARE

Pe parcursul procesului de implantare, este posibilă desprinderea așchiilor de material sau aruncarea prin centri-

3. Deblocați cursorul pentru cuie și lăsați-l să gliseze lent spre înainte.

#### 6.2 Așezarea în poziție de lucru a dozei de gaz 3

1. Deschideți capacul.
2. Introduceți doza de gaz cu supapa spre înainte în compartimentul pentru doza de gaz, până când clipsul dozei se cuplează.
3. Închideți capacul.
4. Presați aparatul de 3 ori fără a acționa declanșatorul.

#### 6.3 Extragerea dozei de gaz 4

1. Deschideți capacul compartimentului pentru doza de gaz.
2. Apăsați clipsul dozei.
3. Scoateți doza de gaz.
4. Închideți compartimentul pentru doza de gaz.

fugare a benzilor de material din magazinul de alimentare. Materialul sub formă de așchii poate produce vătămări ale corpului și ochilor. **Folosiți (utilizatorii și persoanele din preajmă) o apărătoare pentru ochi și o cască de protecție.**

### AVERTISMENT

Implantarea elementelor de fixare este declanșată prin aprinderea amestecului aer-gaz. Zgomotul prea puternic poate afecta auzul. **Purtați (utilizatorii și persoanele din preajmă) căști antifonice.**

### ATENȚIONARE

Prin apăsarea pe o parte a corpului (de ex. mână), aparatul este pregătit de utilizare în mod neconform cu destinația sa. Stare pregătită de funcționare permite implantarea și în părți ale corpului. **Nu apăsați niciodată aparatul pe părți ale corpului.**

### ATENȚIONARE

**Nu trageți niciodată ciocul aparatului spre înapoi cu elemente de fixare introduse (de exemplu rondele, brățări, cleme etc.).** Apare un pericol major de accidente.

## ATENȚIONARE

Înainte de fiecare schimbare a magazinului de alimentare și de lucrările de îngrijire și întreținere, aparatul trebuie să fie descărcat (vezi capitolul Modul de utilizare "Descărcarea aparatului").

## ATENȚIONARE

În cazul vitezelor de implantare ridicate și pe durate lungi, suprafețele de pe exteriorul părților de prindere pot deveni fierbinți. **Folosiți mănuși de protecție.**

### 7.1 Punerea în exploatare 6

#### INDICAȚIE

Implantarea este posibilă numai dacă în magazinul de alimentare există mai mult de 3 cuie.

1. Așezați aparatul perpendicular pe suportul de bază și presați-l până la opritor.
2. Declanșați implantarea prin apăsarea declanșatorului.
3. După implantare, desprindeți aparatul complet de suportul de bază.

#### 7.1.1 Utilizarea brățărilor și a altor elemente

Dacă doriți să utilizați brățări și alte elemente, introduceți-le cu partea din plastic în ciocul aparatului.

#### 7.2 Indicator al gradului de încărcare 5

Informațiile privind semnificația indicațiilor sunt prezentate în capitolul 6.4 "Verificarea dozei de gaz (pentru 2 secunde)".

### 7.3 Montarea și demontarea magazinului de alimentare

#### 7.3.1 Scoaterea magazinului de alimentare 7

1. Trageți spe înapoi cursorul pentru cuie, până când acesta se cuplează.

**INDICAȚIE** Cursorul pentru cuie trebuie să se cupleze.

2. Scoateți toate elementele de fixare din magazinul de alimentare.
3. Deblocați cursorul pentru cuie și lăsați-l să gliseze lent spre înainte.
4. Împingeți pârghia de blocare în jos, spre magazinul de alimentare.
5. Rabatați magazinul de alimentare spre înainte, în sensul distanțării de aparat.
6. Decroșați magazinul de alimentare din aparat.

#### 7.3.2 Introducerea magazinului de alimentare 8

1. Acroșați magazinul de alimentare pe aparat.  
**INDICAȚIE** Pârghia de blocare trebuie să rămână în poziție deschisă.
2. Duceți magazinul de alimentare spre aparat, până când acesta se suprapune cu contururile aparatului.
3. Închideți pârghia de blocare până la cuplare.

### 7.4 Ciocul aparatului

#### 7.4.1 Demontarea ciocului aparatului 9

1. Comutați reglajul de capacitate pe "Eject".
2. Scoateți ciocul aparatului.

#### 7.4.2 Posibilitățile de reglare la ciocul aparatului

#### INDICAȚIE

Dacă reglajul pentru capacitate se află pe "+", ciocul aparatului este reglat pentru adâncimea de implantare standard.

#### INDICAȚIE

Dacă reglajul pentru capacitate se află pe "-", ciocul aparatului este reglat pentru o adâncime de implantare redusă.

#### INDICAȚIE

Dacă reglajul pentru capacitate se află pe "-" și cuiul continuă să fie implantat prea adânc, este posibil să fie necesară utilizarea unui element de fixare mai lung.

#### 7.4.2.1 Reglarea adâncimii de implantare standard 10

Comutați reglajul pentru capacitate pe "+".

#### 7.4.2.2 Reglarea adâncimii de implantare reduse 10

#### INDICAȚIE

Acest reglaj este adecvat pentru fixarea tablelor subțiri pe un suport de bază moale (de exemplu beton tână/ de durată redusă).

Comutați reglajul pentru capacitate pe "-".

#### 7.4.3 Montarea ciocului aparatului 11

#### ATENȚIONARE

**Asigurați-vă că aparatul nu este încărcat.** Prin introducerea ciocului aparatului cu mâna, aparatul ar putea fi adus în stare operațională.

1. Aliniați ciocul aparatului pe canelura de pe aparat.
2. Introduceți prin glisare ciocul aparatului în aparat.
3. Țineți ciocul aparatului cu mâna și apăsați ciocul aparatului spre un suport în aparat, până când se cuplează.

### 7.5 Piciorul de reazem

#### 7.5.1 Montarea piciorului de reazem 12

1. Introduceți piciorul de reazem la un unghi 90° în canelura de pe magazinul de alimentare.
2. Rotiți piciorul de reazem cu 90° și cuplați-l.

#### 7.5.2 Demontarea piciorului de reazem 12

1. Decuplați piciorul de reazem prin apăsarea elementului elastic.
2. Rotiți piciorul de reazem cu 90°.

3. Trageți piciorul de reazem într-un unghi de 90° din magazinul de alimentare.

### 7.6 Remedierea poziției eronate a pistonului 14

#### INDICAȚIE

O poziție eronată a pistonului se recunoaște după faptul că ciocul aparatului nu mai revine spre înainte, în poziția inițială, după ridicare, iar butonul de resetare este proeminent.

Prin apăsarea butonului de resetare, poziția eronată a pistonului este remediată. După aceasta, se pot efectua din nou implantări. În cazuri excepționale, prima implantare după apăsarea butonului de resetare poate fi o implantare în gol (fără element de fixare).

Apăsăți butonul de resetare.

### 7.9 Directivele privind utilizarea

#### INDICAȚIE

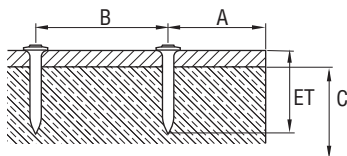
Pentru informații detaliate, vă rugăm să solicitați manualul pentru tehnică de fixare de la organizația zonală de desfacere Hilti sau, dacă este cazul, prescripțiile naționale.

Beton

A = Distanța min. dintre margini = 70 mm ( $2\frac{3}{4}$ " )

B = Distanța min. dintre axe = 80 mm ( $3\frac{1}{8}$ " )

C = Grosimea min. a suportului = 100 mm (4" )

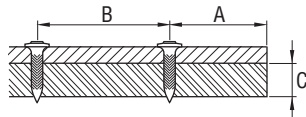


Oțel

A Distanța min. dintre margini = 15 mm ( $\frac{5}{8}$ " )

B = Distanța min. dintre axe = 20 mm ( $\frac{3}{4}$ " )

C = Grosimea min. a suportului = 4 mm ( $\frac{5}{32}$ " )



### 7.10 Agățătoare de centură 16

Cu agățătoarea de centură, puteți fixa aparatul în poziția 1 pe centură și în poziția 2 pe o scară sau o schelă.

### 7.7 Remedierea înțepenirii elementelor de fixare 15

1. Demontați magazinul de alimentare.
2. Scoateți ciocul aparatului.
3. Introduceți ciocul aparatului în manșonul adaptor atașat
4. Îndepărtați elementul de fixare prin lovire.

### 7.8 Descărcarea aparatului

1. Deschideți capacul compartimentului pentru doza de gaz.
2. Scoateți doza de gaz prin apăsarea clipsului dozei.
3. Închideți compartimentul pentru doza de gaz.
4. Trageți spre înapoi cursorul pentru cuie, până când acesta se cuplează.

**INDICAȚIE** Cursorul pentru cuie trebuie să se cupleze.

5. Înlăturați elementele de fixare din magazinul de alimentare.
6. Deblocați cursorul pentru cuie de la magazinul de alimentare și lăsați-l să gliseze lent spre înainte.

## 8 Îngrijirea și întreținerea



### ATENȚIONARE

Înainte lucrărilor de îngrijire și întreținere, aparatul trebuie să fie descărcat (înlăturați doza de gaz și elementul de fixare din aparat).

### AVERTISMENT

Aparatul poate deveni foarte fierbinte prin funcționare. Puteți suferi arsuri la nivelul mâinilor. **Folosiți mănuși de protecție pentru lucrările de îngrijire și întreținere.** Lăsați aparatul să se răcească.

#### 8.1 Îngrijirea mașinii 17

### AVERTISMENT

Nu deteriorați detectorul de piston, detectorul de cuie și detectorul magazinului.

1. Înlăturați regulat resturile de plastic de pe ciocul aparatului.

2. Nu puneți niciodată mașina în funcțiune cu fantele de aerisire astupate! Curățați fantele de aerisire cu multă atenție, folosind o perie uscată.
3. Împiedicați pătrunderea corpurilor străine în interiorul mașinii.
4. Curățați regulat partea exterioară a mașinii cu o cârpă de curățat ușor umezită.
5. Nu utilizați aparate de pulverizare, aparate cu jet de aburi sau flux de apă în vederea curățării!
6. Feriți părțile de prindere ale mașinii contra depunerii de ulei și unsoare.
7. Nu utilizați produse de îngrijire care conțin silicon.
8. Nu utilizați spray Hilti sau lubrifianți și/ sau produse de îngrijire similare.

#### 8.2 Întreținerea

Verificați regulat dacă există deteriorări la piesele exterioare ale mașinii, precum și funcționarea impecabilă a tuturor elementelor de comandă. Nu puneți mașina în funcțiune dacă există piese deteriorate sau dacă elementele de comandă nu funcționează impecabil. Încredințați mașina unui centru Hilti-Service în vederea reparării.

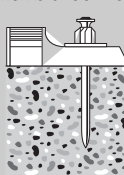
#### 8.3 Controlul după lucrări de îngrijire și întreținere

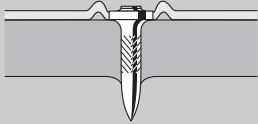
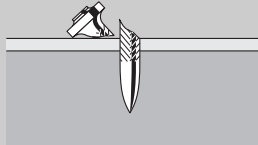
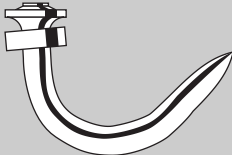
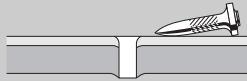

După lucrările de îngrijire și întreținere și înainte de introducerea dozei de gaz, se va verifica dacă reglajul pentru capacitate este corect (reglajul standard "+").

## 9 Identificarea defecțiunilor

### ATENȚIONARE

Înainte lucrărilor de îngrijire și întreținere, aparatul trebuie să fie descărcat (înlăturați doza de gaz și elementul de fixare din aparat).

Defecțiunea	Cauza posibilă	Remediere
 <p>Proeminență frecvent prea înaltă a elementului de fixare</p>	Comutatorul pentru capacitate este pe "-".	Fixați comutatorul pentru capacitate pe "+".
	Elementul de fixare ales este prea lung.	Luăți un element de fixare mai scurt.
	Suportul de bază prea dur.	Utilizați aparate DX.
	Supapa de admisie-evacuare murdară sau acoperită.	Curățați aparatul și acordați atenție poziției mâinii. Contactați firma Hilti dacă problema persistă.

Defecțiunea	Cauza posibilă	Remediere
Elementul de fixare implantat frecvent prea adânc (străpungere) sau/ și rupere a brățării de fixare	Capacitatea prea mare.	Fixați comutatorul pentru capacitate pe "-".
	Element de fixare prea scurt.	Luăți un element de fixare mai lung.
Rupere a elementului de fixare	Comutatorul pentru capacitate este pe "-".	Fixați comutatorul pentru capacitate pe "+".
	Elementul de fixare ales este prea lung.	Luăți un element de fixare mai scurt.
	Suportul de bază prea dur.	Utilizați aparate DX.
	Presare oblică.	Țineți aparatul perpendicular pe suportul de bază, utilizați piciorul de reazem. Vezi capitolul: 7.5 Piciorul de reazem
Elementul de fixare îndoit	Comutatorul pentru capacitate este pe "-".	Fixați comutatorul pentru capacitate pe "+".
	Elementul de fixare ales este prea lung.	Luăți un element de fixare mai scurt.
	Presare oblică.	Țineți aparatul perpendicular pe suportul de bază, utilizați piciorul de reazem. Vezi capitolul: 7.5 Piciorul de reazem
Elementul de fixare nu rezistă în suportul de oțel	Grosimea suportului prea redusă (mai mică de 4 mm).	Alegeți o altă metodă de fixare.
		
Doza de gaz nu este suficientă pentru o cutie de elemente de fixare	Presarea frecventă a aparatului fără implantarea unui element de fixare duce la un consum ridicat de gaz.	Evitați presarea fără declanșare.
Aparatul nu permite distanțarea	Poziție eronată a pistonului.	Acționați comutatorul Reset. Vezi capitolul: 7.6 Remedierea poziției eronate a pistonului 
	Detectorul de cuie este blocat; comutatorul Reset este încă în poziție proeminentă după apăsare (marginea albă este încă vizibilă).	Scoatați doza de gaz și magazinul de alimentare din aparat și înlăturați murdăria din zona detectorului de cuie.

Defecțiunea	Cauza posibilă	Remediere
Aparatul nu permite distanțarea	Înțepenire a elementului de fixare.	Demontați magazinul de alimentare și scoateți ciocul aparatului. Introduceți ciocul aparatului în manșonul adaptor atașat și înlăturați elementul de fixare prin lovire. <b>AVERTISMENT</b> Nu deteriorați ciocul aparatului. Vezi capitolul: 7.7 Remedierea înțepenirii elementelor de fixare <b>15</b> Vezi capitolul: 7.3.1 Scoaterea magazinului de alimentare <b>7</b> Vezi capitolul: 7.4.1 Demontarea ciocului aparatului <b>9</b> Vezi capitolul: 7.8 Descărcarea aparatului Contactați firma Hilti dacă problema persistă.
Rată prea mare de implantări eșuate	Presare oblică.	Țineți aparatul perpendicular pe suportul de bază, utilizați piciorul de reazem. Vezi capitolul: 7.5 Piciorul de reazem
	Este utilizat un cui greșit.	Dacă este cazul, folosiți cuie X-GHP.
	Suportul de bază prea dur.	Utilizați aparate DX.
Aparatul nu plantează	Cursorul magazinului de alimentare în spate.	Deblocați cursorul magazinului de alimentare. Vezi capitolul: 7.3 Montarea și demontarea magazinului de alimentare
	Prea puține elemente de fixare în magazinul de alimentare (2 elemente de fixare sau mai puțin).	Reîncărcați cu elemente de fixare.
	Alimentarea cu elemente de fixare perturbată.	Utilizați alte benzi cu elemente de fixare (cele actuale pot fi deteriorate). Curățați magazinul de alimentare.
	Doza de gaz goală.	Verificați gradul de încărcare și apăsați butonul cu inscripția GAS. Dacă 1 LED este aprins constant roșu, doza de gaz este goală; introduceți o doză de gaz nouă. Vezi capitolul: 7.2 Indicatorul gradului de încărcare a dozei de gaz.
	Nu există doză de gaz sau doza de gaz din aparat este greșită.	Deschideți clapeta dozei de gaz și verificați conținutul. Dacă doza de gaz este în aparat, apăsați butonul cu inscripția GAS. Dacă 1 LED este aprins roșu constant, în aparat se află o doză de gaz greșită. Folosiți doza de gaz corectă. Vezi capitolul: 7.2 Indicatorul gradului de încărcare a dozei de gaz.
	Pentru doza de gaz nouă nu s-a realizat însă ciclul presării de 3 ori fără declanșare.	Presăți aparatul de 3 ori fără declanșare.

Defecțiunea	Cauza posibilă	Remediere
Aparatul nu implantează	Corpuri străine în zona ciocului aparatului.	Demontați magazinul de alimentare, scoateți ciocul aparatului și înlăturați corpurile străine din aparat. Vezi capitolul: 7.3.1 Scoaterea magazinului de alimentare <b>7</b> Vezi capitolul: 7.4.1 Demontarea ciocului aparatului <b>9</b>
	Aparatul prea fierbinte.	Lăsați aparatul să se răcească. Contactați firma Hilti dacă problema persistă.
Aparatul fierbinte nu mai implantează după o pauză	Viteza de implantare a fost considerabil mai mare de 1200/oră și doza de gaz este aproape goală.	Scoateți doza de gaz și introduceți-o din nou. Apoi presați de 3 ori fără a implanta. Verificați gradul de încărcare a dozei de gaz; dacă LED-ul este constant roșu, doza de gaz este goală; utilizați o doză de gaz nouă. Lăsați aparatul să se răcească. Respectați viteza de implantare maximă de 1200/oră. Contactați firma Hilti dacă problema persistă.
Aparatul nu implantează sau implantează numai sporadic	Exploatare în afara condițiilor ambiante admise.	Dacă este posibil, amenajați spațiul adiacent zonei de lucru astfel încât acesta să rămână la condițiile ambiante admise. Alegeți o altă metodă de fixare.
	Doza de gaz nu este la temperatura de utilizare.	Aduceți doza de gaz la temperatura de utilizare (-5°C până la 45°C la GC 21, -10°C până la 45°C la GC 22).
	În sistemul de dozare a gazului s-au format bule de gaz.	Scoateți doza de gaz și introduceți-o din nou.
	Aparatul nu a fost detașat complet de pe suportul de bază.	Acordați atenție ridicării complete a aparatului de pe suportul de bază după fiecare implantare.
Elementul de fixare nu permite înlăturarea din ciocul aparatului	Înțepenire a elementului de fixare în ciocul aparatului.	Îndepărtați ciocul aparatului din aparat. Introduceți ciocul aparatului în manșonul adaptor atașat și înlăturați elementul de fixare prin lovire. <b>AVERTISMENT</b> Nu deteriorați ciocul aparatului. Vezi capitolul: 7.4.1 Demontarea ciocului aparatului <b>9</b> Vezi capitolul: 7.7 Remedierea înțepenirii elementelor de fixare <b>15</b>
Brățile și alte elemente nu se pot introduce în ciocul aparatului	Resturi din magazinul de alimentare se află încă în ciocul aparatului.	Înlăturați resturile benzilor din magazinul de alimentare din ciocul aparatului.



## 10 Dezafectarea și evacuarea ca deșeuri



Aparatele Hilti sunt fabricate într-o proporție mare din materiale reutilizabile. Condiția necesară pentru reciclare este separarea corectă a materialelor. În multe țări, Hilti asigură deja condițiile de preluare a aparatelor vechi pentru revalorificare. Solicitați relațiile necesare la centrele pentru clienți Hilti sau la consilierul dumneavoastră de vânzări. Dacă doriți să depuneți aparatul la un centru de separare pe criteriul materialului: urmați directivele și prescripțiile regionale și internaționale.

## 11 Garanția producătorului pentru aparate

Hilti garantează că aparatul livrat nu are defecte de material și de fabricație. Această garanție este valabilă în condițiile în care aparatul este utilizat, manevrat, îngrijit și curățat corect, în conformitate cu manualul de utilizare Hilti, iar sistemul tehnic este asigurat, adică aparatul este utilizat numai în combinație cu materiale consumabile, accesorii și piese de schimb originale Hilti.

Această garanție cuprinde repararea gratuită sau înlocuirea gratuită a pieselor defecte pe întreaga durată de serviciu a aparatului. Piesele supuse procesului normal de uzură nu constituie obiectul acestei garanții.

**Sunt excluse pretențiile care depășesc acest cadru, în măsura în care nu se contravine unor prescripții legale obligatorii. Hilti își declină în mod explicit orice responsabilitate pentru prejudicii sau consecințele acestora, pierderi sau apariții de costuri, nemijlocite**

**sau directe, corelate cu utilizarea sau datorate imposibilității de utilizare a aparatului în orice scop. Sunt excluse cu desăvârșire asigurările tacite privind utilizarea sau aptitudinea pentru utilizare într-un anumit scop.**

Pentru reparație sau înlocuire, aparatul sau piesele respective vor fi trimise fără întârziere la centrul comercial competent Hilti, imediat după constatarea deficienței.

Garanția de față cuprinde toate obligațiile de acordare a garanției din partea firmei Hilti și înlocuiește toate declarațiile precedente sau din prezent, precum și convențiile scrise sau verbale pivoitoare la acordarea garanției.

### INDICAȚIE

Acordați atenție datei de expirare pentru doza de gaz, marcată pe marginea dozei.

## 12 Declarația de conformitate CE (Originală)

Denumire:	Aparat cu gaz
Indicativ de model:	GX 120-ME
Generația:	01
Anul fabricației:	2007

Declarăm pe propria răspundere că acest produs corespunde următoarelor directive și norme: 75/324/CEE, 91/155/CEE, 64/548/CEE, EN ISO 12100, EN 13752-1:2008-12, EN 50081-2, EN 1127-1, EN 417, ISO 8662-11 AMD 1:2001-12, EN 792-13:A1:2008-09, EN 60529:2000-09, 64/548/CEE, EN 55011:1998+A1:1999, CISPR 11:2003, A1:2004, IEC 61000-6-2:2005, EN 61000-6-2:2001, IS1:2005, IEC 61000-6-3:1996, EN 61000-6-3:2001, IEC 61000-4-2:1995, IEC 61000-4-3:2006, IEC 61000-4-8:1993: A1:2000, 2006/42/CE, 2011/65/UE.

Hilti Corporation, Feldkircherstrasse 100,  
FL-9494 Schaan

**Norbert Wohlwend**  
Head of Quality & Processes Management  
BU Direct Fastening  
04/2013

**Tassilo Deinzer**  
Head of BU Direct Fastening  
BU Direct Fastening  
04/2013

### Documentația tehnică la:

Hilti Entwicklungsgesellschaft mbH  
Zulassung Elektrowerkzeuge  
Hiltistrasse 6  
86916 Kaufering  
Deutschland

## 13 Sănătatea și securitatea utilizatorului

### 13.1 Informații privind zgomotul

#### Aparat de implantare a bolțurilor acționat cu gaz

Tipul	GX 120-ME
Model	Serie
Calibru	GC 22
Reglajul puterii	+
Aplicabilitatea	Fixarea tablei de 1 mm pe beton (C40) cu X-ECT

#### Valorile de măsurare declarate pentru indicatorii acustici în conformitate cu directiva privind mașinile industriale 2006/42/CE în combinație cu E DIN EN 15895

Nivelul puterii acustice, $L_{WA}, 1s$ <sup>1</sup>	106 dB (A)
Nivelul presiunii acustice emise în locul de muncă, $L_{pA}, 1s$ <sup>2</sup>	102 dB (A)
Nivelul de vârf al presiunii acustice emise, $L_{pC}, peak$ <sup>3</sup>	137 dB (C)

<sup>1</sup> ± 2 dB (A)  
<sup>2</sup> ± 2 dB (A)  
<sup>3</sup> ± 2 dB (C)

**Condiții de punere în exploatare și de instalare:** Instalarea și punerea în exploatare a aparatului de împingere a bolțurilor conform E DIN EN 15895-1 în spații de verificare cu reflexie scăzută, producție firma Müller-BBM GmbH. Condițiile de mediu din spațiul de verificare corespund DIN EN ISO 3745.

**Procedeele de verificare:** Conform E DIN EN 15895, DIN EN ISO 3745 și DIN EN ISO 11201 procedeul suprafețelor înfășurătoare în câmp liber pe o suprafață de bază reflectorizantă.

**OBSERVAȚIE:** emisia de zgomot măsurată și incertitudinea la măsurare aferentă reprezintă limita superioară a indicatorilor acustici probabili la măsurări.

Condițiile diferite din locul de lucru pot avea ca efect modificarea valorilor de emisie.



Hilti Corporation

LI-9494 Schaan

Tel.: +423 / 234 21 11

Fax: +423 / 234 29 65

[www.hilti.com](http://www.hilti.com)

Hilti = registered trademark of Hilti Corp., Schaan

W 3410 | 1013 | 2-Pos. 2 | 1

Printed in Germany © 2013

Right of technical and programme changes reserved S. E. & O.

39200 / A3



39200