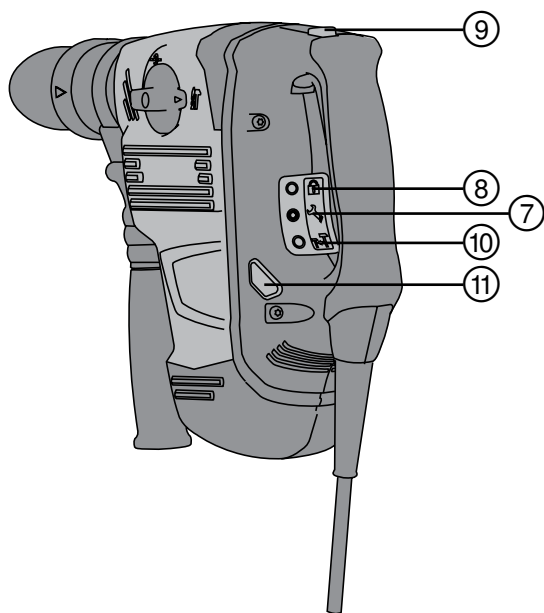
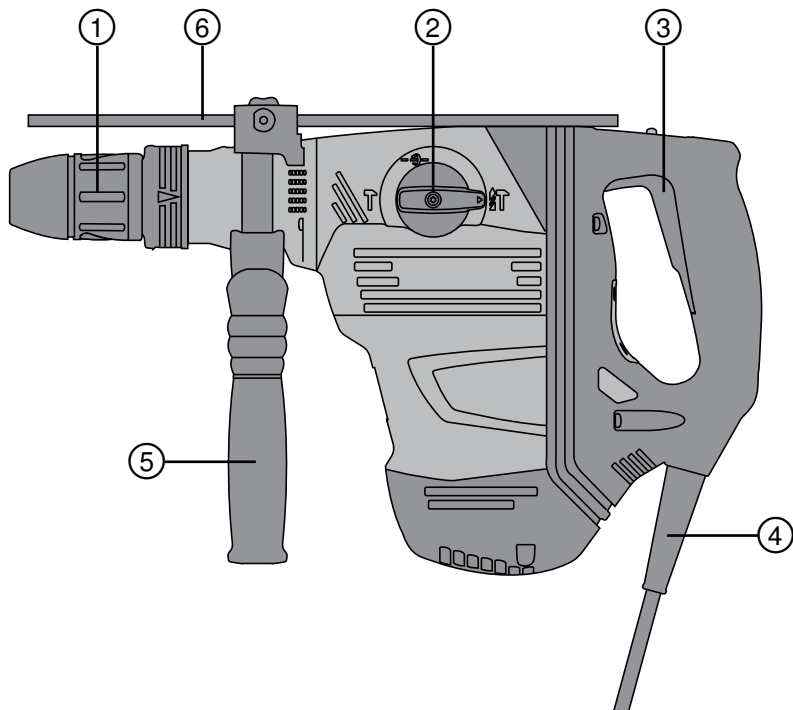
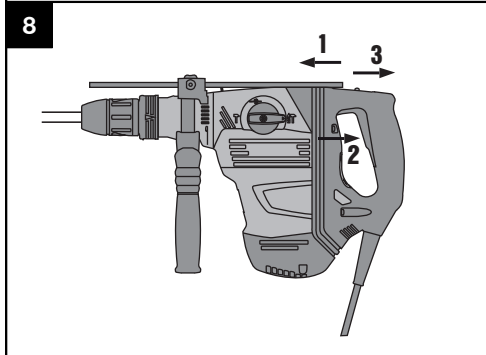
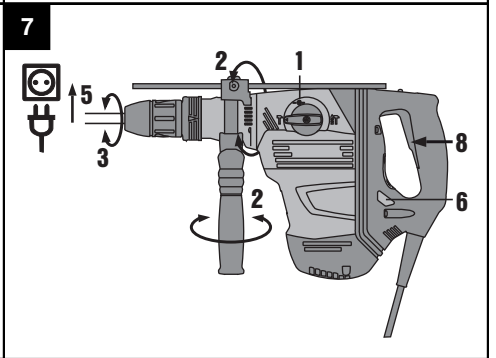
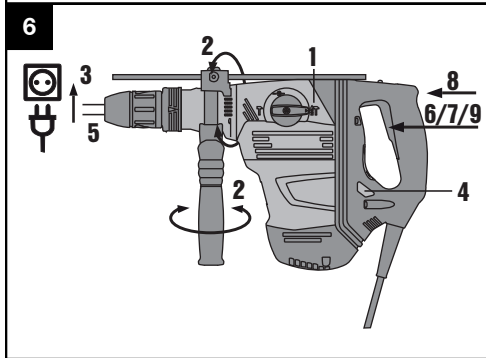
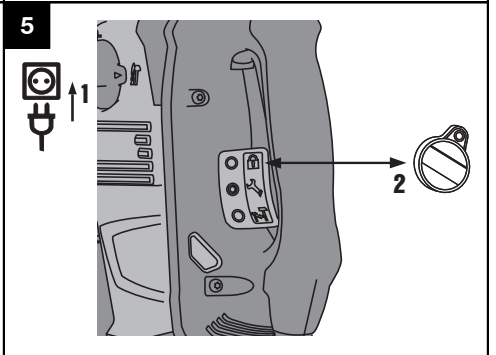
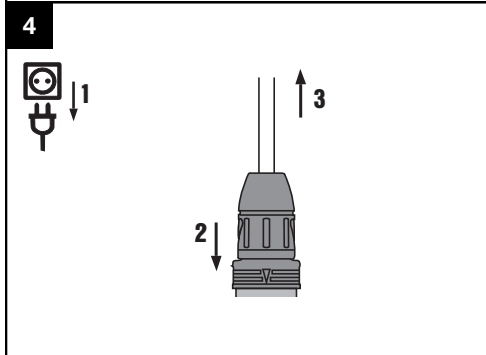
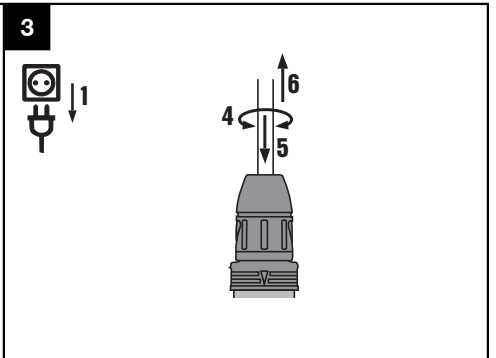
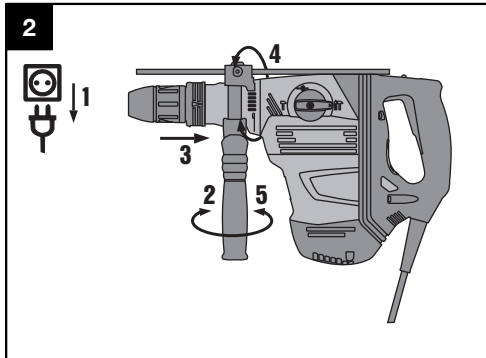


| | |
|----------------------------|----|
| Bedienungsanleitung | de |
| Operating instructions | en |
| Használati utasítás | hu |
| Instrukcja obsługi | pl |
| Инструкция по эксплуатации | ru |
| Návod k obsluze | cs |
| Návod na obsluhu | sk |
| Upute za uporabu | hr |
| Navodila za uporabo | sl |
| Ръководство за обслужване | bg |
| Instrucțiuni de utilizare | ro |
| Kullanma Talimatı | tr |
| دليل الاستعمال | ar |
| Інструкція з експлуатації | uk |
| Пайдалану бойынша басшылық | kk |
| 取扱説明書 | ja |
| 사용설명서 | ko |
| 操作說明書 | zh |
| 操作说明书 | cn |



1





Комбинированный перфоратор TE 60 / TE 60-ATC-AVR

Перед началом работы обязательно изучите руководство по эксплуатации.

Всегда храните данное руководство по эксплуатации рядом с инструментом.

При смене владельца обязательно передайте руководство по эксплуатации вместе с инструментом.

| Содержание | с. |
|---|----|
| 1 Общие указания | 55 |
| 2 Описание | 56 |
| 3 Инструменты, аксессуары, расходные материалы | 58 |
| 4 Технические характеристики | 59 |
| 5 Указания по технике безопасности | 61 |
| 6 Подготовка к работе | 64 |
| 7 Эксплуатация | 64 |
| 8 Уход и техническое обслуживание | 66 |
| 9 Поиск и устранение неисправностей | 67 |
| 10 Утилизация | 68 |
| 11 Гарантия производителя | 68 |
| 12 Декларация соответствия нормам ЕС (оригинал) | 69 |

1 Цифрами обозначены соответствующие иллюстрации. Иллюстрации см. в начале руководства по эксплуатации.

В тексте данного руководства по эксплуатации «инструмент» всегда обозначает комбинированный перфоратор TE 60/TE 60-ATC.

Компоненты инструмента, органы управления и элементы индикации 1

- ① Зажимной патрон
- ② Переключатель режимов работы
- ③ Выключатель
- ④ Сетевой кабель
- ⑤ Боковая рукоятка
- ⑥ Ограничитель глубины (опция)
- ⑦ Сервисный индикатор
- ⑧ Индикатор системы защиты от кражи (опционально)
- ⑨ Фиксатор выключателя
- ⑩ Индикатор средней мощности (опция)
- ⑪ Кнопка переключения на среднюю мощность (опция)

1 Общие указания

1.1 Сигнальные сообщения и их значения

ОПАСНО

Общее обозначение непосредственной опасной ситуации, которая может повлечь за собой тяжёлые травмы или представлять угрозу для жизни.

ВНИМАНИЕ

Общее обозначение потенциально опасной ситуации, которая может повлечь за собой тяжёлые травмы или представлять угрозу для жизни.

ОСТОРОЖНО

Общее обозначение потенциально опасной ситуации, которая может повлечь за собой лёгкие травмы или повреждение оборудования.

УКАЗАНИЕ

Указания по эксплуатации и другая полезная информация.

1.2 Обозначение пиктограмм и другие обозначения

Предупреждающие знаки



Опасность



Опасность поражения электрическим током



Горячая поверхность

Предписывающие знаки



Перед использованием прочтите руководство по эксплуатации



Используйте защитные очки



Используйте защитную каску



Используйте защитные наушники



Используйте защитные перчатки



Используйте респиратор

Символы



Направляйте отработанные материалы на переработку



Ударное сверление



Долбление



Выбор положения долота

V

Вольт

A

Ампер

W

Ватт



Переменный ток

Hz

Герц

n_0

Номинальная частота вращения на холостом ходу

/min

Оборотов в минуту

∅

Диаметр



Двойная изоляция



Оснащен системой защиты от кражи



Пиктограмма замка

Расположение идентификационных данных на инструменте

Тип инструмента указан на заводской табличке, а серийный номер сбоку на корпусе электродвигателя. Занесите эти данные в настоящее руководство по эксплуатации. Они необходимы при сервисном обслуживании инструмента и консультациях по его эксплуатации.

Тип:

Поколение: 03

Серийный номер:

2 Описание

2.1 Использование инструмента по назначению

Инструмент представляет собой электрический комбинированный перфоратор с пневматическим ударным механизмом. Функция «АТС» (активный контроль вращающего момента) у модели TE 60-АТС предоставляет пользователю дополнительный комфорт при сверлении.

Инструмент предназначен для бурения в бетоне и кирпичной кладке, сверления в металле и древесине, а также может использоваться для выполнения долбежных работ.

Инструмент оснащён электронной системой защиты от перегрузки электродвигателя. При постоянной перегрузке частота вращения электродвигателя автоматически уменьшается; при необходимости электродвигатель останавливается. При кратковременном отпускании и последующем нажатии выключателя электродвигатель моментально набирает полную мощность. При повторном пуске крепко держите инструмент обеими руками. При определенных условиях инструмент может использоваться для перемешивания (см. главу "Рабочие инструменты, принадлежности и эксплуатация").

Инструмент предназначен для профессионального использования, поэтому может обслуживаться и ремонтироваться только уполномоченным персоналом. Персонал должен пройти специальный инструктаж по технике безопасности. Использование инструмента не по назначению или его эксплуатация необученным персоналом представляют опасность.

Использовать опасные для здоровья материалы (например, асбест) запрещается.

Возможные области и варианты использования инструмента: строительная площадка, мастерская, выполнение ремонтных работ разных типов.

Инструмент может использоваться только в сухих местах.

Учитывайте условия окружающей среды. Не используйте инструмент там, где существует опасность пожара или взрыва.

Эксплуатация инструмента возможна только при напряжении и частоте электросети, соответствующих указанным на заводской табличке.

Соблюдайте указания по эксплуатации, уходу и техническому обслуживанию инструмента, приведенные в настоящем руководстве по эксплуатации.

Во избежание травм персонала и повреждения инструмента используйте только оригинальные принадлежности и инструменты производства Hilti.

Внесение изменений в конструкцию инструмента и его модификация запрещаются.

2.2 Зажимной патрон

Быстрозажимной патрон с эффектом щелчка TE-Y (SDS max.) TE 60/TE 60-ATC

2.3 Выключатель

Выключатель с регулятором для плавного начала сверления/долбления

Переключатель режимов работы: сверление с ударом, долбление, регулировка долота (24 позиции)

Выбор мощности: полная и средняя (ATC)

Основной выключатель может фиксироваться в режиме долбления

2.4 Рукоятки

Вибропоглощающая поворотная боковая рукоятка

Вибропоглощающая рукоятка (ATC)

2.5 Защитное устройство

Предохранительная фрикционная муфта

Электронный блокиратор повторного включения на случай непреднамеренного пуска инструмента после сбоя в электроснабжении (см. гл. «Поиск и устранение неисправностей»).

Активный контроль вращающего момента (TE 60-ATC)

2.6 Смазка

Редуктор и ударный механизм с отдельными смазочными камерами

2.7 Система Active Vibration Reduction (AVR)

Инструмент оснащен системой Active Vibration Reduction (AVR), которая обеспечивает заметное снижение уровня вибрации по сравнению с этим же показателем у инструментов, не оснащенных данной системой.

2.8 Система защиты от кражи TPS (ATC)

В качестве опции предусмотрено оснащение инструмента функцией защиты от кражи. Если инструмент оснащен данной функцией, его включение и эксплуатация возможны только с помощью специального ключа для разблокировки.

2.9 Световая индикация

Сервисный индикатор со световым сигналом (см. главу «Уход и техническое обслуживание/сервисный индикатор»)

Индикатор системы защиты от кражи (ATC) (см. главу «Эксплуатация/система защиты от кражи TPS (опция)»)

Индикатор средней мощности (см. главу «Эксплуатация/ударное сверление/долбление»)

2.10 В стандартный комплект поставки входят:

- 1 Инструмент с боковой рукояткой
- 1 Смазка
- 1 Протирачная ткань

1 Руководство по эксплуатации

1 Чемодан Hilti

2.11 Использование удлинительного кабеля

Используйте только подходящие для данной области применения удлинительные кабели с достаточным сечением. Иначе возможна потеря мощности инструмента и перегрев кабеля. Регулярно проверяйте, не повреждена ли кабель. Поврежденные удлинительные кабели немедленно замените.

Рекомендуемые мин. сечения и макс. длина кабелей:

| Сечение провода | 1,5 мм ² | 2,0 мм ² | 2,5 мм ² | 3,5 мм ² |
|---------------------------|---------------------|---------------------|---------------------|---------------------|
| Напряжение сети 100 В | | 20 м | | 40 м |
| Напряжение сети 110–127 В | 20 м | 25 м | 30 м | 40 м |
| Напряжение сети 220–240 В | 30 м | | 50 м | |

Использовать удлинительные кабели сечением 1,25 мм² запрещается.

2.12 Применение удлинительного кабеля вне помещений

При работе на открытом воздухе используйте только соответствующие удлинительные кабели.

2.13 Использование генератора или трансформатора

Инструмент может питаться от генератора или трансформатора при соблюдении следующих требований: выходная мощность источника электропитания (Вт) минимум в два раза больше мощности, указанной на заводской табличке инструмента; рабочее напряжение находится в пределах от +5 % до -15 % от номинального напряжения; частота тока должна составлять 50–60 Гц, ни в коем случае не более 65 Гц, а также имеется автоматический стабилизатор напряжения с пусковым усилителем.

Использовать генератор/трансформатор для одновременного питания других устройств категорически запрещается. При включении/выключении других устройств могут возникнуть скачки напряжения питания, которые могут повредить инструмент.

3 Инструменты, аксессуары, расходные материалы

| Наименование | Условные обозначения | Назначение |
|---------------------------|----------------------|--|
| Бур для бетона | TE 60 / TE 60-ATC | ∅ 12 ... 40 мм |
| Бур для больших отверстий | TE 60/TE 60-ATC | ∅ 40 ... 80 мм |
| Ударная коронка | TE 60/TE 60-ATC | ∅ 45 ... 100 мм |
| Алмазная коронка PCM | TE 60-ATC | ∅ 42 ... 102 мм |
| Долото | TE 60 / TE 60-ATC | Пикообразное, плоское и фасонное долото с хвостовиком TE-Y |
| Сверло по дереву | | ∅ 10 ... 32 мм |
| Сверло по металлу | | ∅ Макс. 20 мм |

| Наименование | Условные обозначения | Номер изделия, описание |
|------------------------------|----------------------|---|
| Боковая рукоятка в сборе | | |
| Ограничитель глубины в сборе | | 2021281 |
| Посадочный инструмент | TE 60 / TE 60-ATC | посадочные инструменты с хвостовиком TE-Y |
| Адаптер для патрона | TE FY-BA-C | Адаптер |

| Наименование | Условные обозначения | Номер изделия, описание |
|--|-------------------------------|---|
| Система защиты от кражи TPS (Theft Protection System) с идентификационной смарт-картой Compaу Card, пультом дистанционного управления Compaу Remote и электронным ключом для разблокировки TPS-K | | 206999, в виде опции |
| Быстрозажимной патрон | | для свёрл по дереву и металлу с цилиндрическим или шестигранным хвостовиком |
| Насадка-миксер с цилиндрическим или шестигранным хвостовиком для перемешивания негорючих материалов | | ∅ 80...120 мм |
| Модуль пылеудаления | TE DRS-B, TE DRS-S, TE DRS-BK | |

TE 60 (3) предназначен для установки анкеров HDA (с подрезкой) с использованием указанного рабочего инструмента

| Размер | гальванически оцинк. | HDA-P, HDA-T, гальванически оцинк. | HDA-PF, HDA-TF, оцинк. всухую | HDA-PR, HDA-TR, нерж. | Посадочный инструмент |
|--------|----------------------|------------------------------------|-------------------------------|-----------------------|-----------------------|
| M 10 | x | x | x | x | TE-Y-HDA-ST 20 M10 |
| M 12 | x | x | x | x | TE-Y-HDA-ST 22 M12 |

4 Технические характеристики

Производитель оставляет за собой право на внесение технических изменений!

УКАЗАНИЕ

Инструмент выпускается в исполнениях с различным номинальным напряжением. Номинальное напряжение и номинальная потребляемая мощность указаны на заводской табличке.

| Инструмент | TE 60/TE 60-ATC |
|---|---|
| Номинальная потребляемая мощность (согласно документам) | 1300 Вт |
| Номинальное напряжение/номинальный ток | 14,5 А (Номинальное напряжение 100 В) 14,8 А (Номинальное напряжение 110 В) 12,8 А (Номинальное напряжение 127 В) 6,7 А (Номинальное напряжение 220 В) 6,9 А (Номинальное напряжение 230 В) 7,0 А (Номинальное напряжение 240 В) |
| Частота электросети | 50...60 Гц |
| Масса TE 60 согласно методу EPTA 01/2003 | 6,4 кг |
| Масса TE 60-ATC согласно методу EPTA 01/2003 | 7,5 кг |
| Размеры (Д x Ш x В) TE 60 | 480 мм x 115 мм x 274 мм |
| Размеры (Д x Ш x В) TE 60-ATC | 490 мм x 115 мм x 293 мм |
| Частота вращения при ударном сверлении | 350/min |
| Энергия одиночного удара согласно методу EPTA 05/2009 (полная мощность) | 7,3 Дж |

| | |
|--|------------------------|
| Инструмент | TE 60/TE 60-ATC |
| Энергия одиночного удара TE 60-ATC согласно методу EPTA 05/2009 (средняя мощность) | 3,6 Дж |

УКАЗАНИЕ

Этот инструмент отвечает требованиям соответствующего стандарта при условии, что максимально допустимое полное сопротивление сети (значение Z_{max}) в точке подключения к оборудованию заказчика с питанием от общей электросети будет меньше или равно $0,378 + j0,236$ Ом. Специалист, выполняющий подключение, или пользователь инструмента должен убедиться в том (при необходимости обратившись к оператору электросети), что инструмент подключен именно в той точке, в которой полное сопротивление сети меньше или равно значению Z_{max} .

Указания по эксплуатации инструмента

| | |
|---------------------------------|------------------------------------|
| Зажимной патрон TE 60/TE 60-ATC | TE-Y |
| Класс защиты по EN | класс защиты II (двойная изоляция) |

УКАЗАНИЕ

Указанный в настоящих инструкциях уровень вибрации установлен с помощью метода измерения по EN 60745 и может использоваться для сравнения с другими электроинструментами. Он также подходит для предварительной оценки вибрационной нагрузки. Указанный уровень вибрации фактически соответствует областям применения электроинструмента. Однако, если электроинструмент используется для других целей, с другими рабочими инструментами или в случае его неудовлетворительного техобслуживания, уровень вибрации может быть иным. Вследствие этого в течение всего периода работы инструмента возможно значительное увеличение вибрационной нагрузки. Для точного определения вибрационной нагрузки следует также учитывать промежутки времени, в течение которых инструмент находится в выключенном состоянии или работает вхолостую. Вследствие этого в течение всего периода работы инструмента возможно значительное уменьшение вибрационной нагрузки. Примите дополнительные меры безопасности для защиты оператора от воздействия возникающей вибрации, например: техническое обслуживание электроинструмента и рабочих инструментов, сохранение тепла рук, правильная организация рабочих процессов.

Данные о шуме и вибрации (измерения согласно EN 60745-2-6):

| | |
|--|------------|
| A-скорректированное значение уровня шума TE 60 (с АТС) | 112 дБ (А) |
| A-скорректированное значение уровня звукового давления TE 60 (с АТС) | 101 дБ (А) |
| A-скорректированное значение уровня шума для TE 60 | 107 дБ (А) |
| A-скорректированное значение уровня звукового давления для TE 60 | 96 дБ (А) |
| Погрешность приведенных выше показателей уровня шума | 3 дБ (А) |

Значения вибрации по трем осям (векторная сумма) для TE 60 (с АТС)

| | |
|---|-----------------------|
| Бурение с ударным действием в бетоне, $a_{h, HD}$ | 11 м/с ² |
| Долбление, $a_{h, Cheq}$ | 10,5 м/с ² |
| Погрешность (К) значений вибрации по трем осям | 1,5 м/с ² |

Значения вибрации по трем осям для TE 60 (векторная сумма)

| | |
|---|-----------------------|
| Бурение с ударным действием в бетоне, $a_{h, HD}$ | 18,5 м/с ² |
| Долбление, $a_{h, Cheq}$ | 15,5 м/с ² |
| Погрешность (К) значений вибрации по трем осям | 1,5 м/с ² |

5 Указания по технике безопасности

УКАЗАНИЕ

Приведенные в главе 5.1 указания по технике безопасности включают в себя все общие меры безопасности при эксплуатации электроинструментов, приводимые в данном руководстве по эксплуатации согласно принятым нормам. В связи с этим возможно наличие указаний, не относящихся к данному инструменту.

5.1 Общие указания по технике безопасности для электроинструментов

a) ВНИМАНИЕ

Прочтите все указания по мерам безопасности и инструкции. Невыполнение приведенных ниже указаний может привести к поражению электрическим током, пожару и/или вызвать тяжелые травмы. **Сохраните все указания по технике безопасности и инструкции для следующего пользователя.** Используемый далее термин «электроинструмент» относится к электроинструменту, работающему от электрической сети (с сетевым кабелем) и от аккумулятора (без сетевого кабеля).

5.1.1 Безопасность рабочего места

- a) **Следите за чистотой и порядком на рабочем месте.** Беспорядок на рабочем месте и плохое освещение могут привести к несчастным случаям.
- b) **Не используйте электроинструмент во взрывоопасной зоне, где имеются горючие жидкости, газы или пыль.** При работе электроинструмент искрит, и искры могут воспламенить пыль или пары.
- c) **Не разрешайте детям и посторонним приближаться к работающему электроинструменту.** Отвлекаясь от работы, можно потерять контроль над электроинструментом.

5.1.2 Электрическая безопасность

- a) **Соединительная вилка электроинструмента должна соответствовать розетке электросети. Не изменяйте конструкцию вилки. Не используйте переходные вилки с электроинструментами с защитным заземлением.** Оригинальные вилки и соответствующие им розетки снижают риск поражения электрическим током.
- b) **Избегайте непосредственного контакта с заземлёнными поверхностями, например с трубами, отопительными приборами, печами (плитами) и холодильниками.** При соприкосновении с заземлёнными предметами возникает повышенный риск поражения электрическим током.
- c) **Предохраняйте электроинструменты от дождя или воздействия влаги.** В результате попадания воды в электроинструмент возрастает риск поражения электрическим током.
- d) **Не используйте кабель не по назначению, например, для переноски электроинструмента, его подвешивания или для выдёргивания**

вилки из розетки электросети. Защищайте кабель от воздействия высоких температур, масла, острых кромок или вращающихся узлов электроинструмента. В результате повреждения или схлёстывания кабеля повышается риск поражения электрическим током.

- e) **Если работы выполняются на открытом воздухе, применяйте только удлинительные кабели, которые разрешено использовать вне помещений.** Применение удлинительного кабеля, пригодного для использования вне помещений, снижает риск поражения электрическим током.
- f) **Если нельзя избежать работы с электроинструментом в условиях влажности, используйте автомат защиты от тока утечки.** Использование автомата защиты от тока утечки снижает риск поражения электрическим током.

5.1.3 Безопасность персонала

- a) **Будьте внимательны, следите за своими действиями и серьезно относитесь к работе с электроинструментом. Не пользуйтесь электроинструментом, если вы устали или находитесь под действием наркотиков, алкоголя или медикаментов.** Незначительная ошибка при невнимательной работе с электроинструментом может стать причиной серьёзного травмирования.
- b) **Применяйте индивидуальные средства защиты и всегда обязательно надевайте защитные очки.** Использование индивидуальных средств защиты, например, респиратора, обуви на нескользящей подошве, защитной каски или защитных наушников, в зависимости от вида и условий эксплуатации электроинструмента, снижает риск травмирования.
- c) **Избегайте непреднамеренного включения электроинструмента. Убедитесь в том, что электроинструмент выключен, прежде чем подключить его к электропитанию и/или вставить аккумулятор, поднимать или переносить его.** Ситуации, когда при переноске электроинструмента пальцы находятся на выключателе или когда включенный электроинструмент подключается к сети, могут привести к несчастным случаям.
- d) **Перед включением электроинструмента удалите регулировочные устройства и гаечный ключ.** Инструмент или ключ, находящийся во вращающейся части электроинструмента, может привести к травмам.
- e) **Старайтесь избежать неестественных поз при работе. Постоянно сохраняйте устойчивое положение и равновесие.** Это позволит лучше контролировать электроинструмент в непредвиденных ситуациях.
- f) **Носите спецодежду. Не надевайте очень свободной одежды или украшений. Оберегайте волосы, одежду и перчатки от вращающихся узлов электроинструмента.** Свободная одежда,

украшения и длинные волосы могут быть захвачены ими.

- г) **Если предусмотрено подсоединение устройств для сбора и удаления пыли, убедитесь, что они подсоединены и используются по назначению.** Использование модуля пылеудаления снижает вредное воздействие пыли.

5.1.4 Использование и обслуживание электроинструмента

- а) **Не допускайте перегрузки электроинструмента. Используйте электроинструмент, предназначенный именно для данной работы.** Соблюдение этого правила обеспечит более высокое качество и безопасность работы в указанном диапазоне мощности.
- б) **Не используйте электроинструмент с неисправным выключателем.** Электроинструмент, включение или выключение которого затруднено, представляет опасность и должен быть отремонтирован.
- в) **Прежде чем приступить к регулировке электроинструмента, замене принадлежностей или перед перерывом в работе, выньте вилку из розетки и/или аккумулятор из электроинструмента.** Эта мера предосторожности предотвращает случайное включение электроинструмента.
- г) **Храните неиспользуемые электроинструменты в местах, недоступных для детей. Не давайте электроинструмент лицам, которые не умеют им пользоваться или не прочитали настоящих указаний.** Электроинструменты представляют собой опасность в руках неопытных пользователей.
- е) **Бережно обращайтесь с электроинструментами. Проверяйте безупречное функционирование подвижных частей, легкость их хода, целостность и отсутствие повреждений, которые могли бы отрицательно повлиять на работу электроинструмента. Сдавайте поврежденные части инструмента в ремонт до его использования.** Причиной многих несчастных случаев является несоблюдение правил технического обслуживания электроинструментов.
- ж) **Необходимо следить за тем, чтобы режущие инструменты были острыми и чистыми.** Заклинивание содержащихся в рабочем состоянии режущих инструментов происходит реже, ими легче управлять.
- з) **Применяйте электроинструмент, принадлежности, вспомогательные устройства и т. д. согласно указаниям. Учитывайте при этом рабочие условия и характер выполняемой работы.** Использование электроинструментов не по назначению может привести к опасным ситуациям.

5.1.5 Сервис

- а) **Доверяйте ремонт своего электроинструмента только квалифицированному персоналу, использующему только оригинальные запчасти.** Этим обеспечивается поддержание

электроинструмента в безопасном и исправном состоянии.

5.2 Указания по технике безопасности при работе с перфораторами

- а) **Надевайте защитные наушники.** В результате воздействия шума возможна потеря слуха.
- б) **Используйте дополнительные рукоятки, которые входят в комплект инструмента.** Потеря контроля над инструментом может привести к травмам.
- в) **При опасности повреждения рабочим инструментом скрытой электропроводки или сетевого кабеля держите электроинструмент за изолированные поверхности.** При контакте с токопроводящими предметами незащищенные металлические части электроинструмента находятся под напряжением, что может привести к поражению электрическим током.

5.3 Дополнительные указания по технике безопасности

5.3.1 Безопасность персонала

- а) **Всегда крепко держите инструмент обеими руками за рукоятки. Замасленные рукоятки немедленно очищайте, они должны быть сухими и чистыми.**
- б) **Если инструмент используется без устройств для удаления пыли, при работах с образованием пыли используйте защитные средства.**
- в) **Чтобы во время работы руки не затекали, делайте перерывы для расслабления и разминки пальцев.**
- г) **Не прикасайтесь к вращающимся деталям инструмента. Включайте инструмент только после того, как подведете его к рабочей зоне.** Прикосновение к вращающимся узлам, в особенности к вращающимся насадкам, может привести к травмам.
- д) **При работе следите за тем, чтобы сетевой и удлинительный кабели находились позади инструмента.** Это снижает риск споткнуться о них во время работы.
- е) **Для перемешивания установите переключатель режимов работы в положение "Сверление с ударом" и наденьте защитные перчатки.**
- ж) **Дети должны знать о том, что им запрещено играть с инструментом.**
- з) **Инструмент не предназначен для использования детьми или физически ослабленными лицами без соответствующего инструктажа.**
- и) **Пыль, возникающая при обработке материалов, содержащих свинец, некоторых видов древесины, минералов и металлов, может представлять собой опасность для здоровья.** Вдыхание частиц такой пыли или контакт с ней может стать причиной появления аллергических реакций и/или заболеваний

дыхательных путей. Некоторые виды пыли (например пыль, возникающая при обработке дуба или бука) считаются канцерогенными, особенно в комбинации с дополнительными материалами, используемыми для обработки древесины (соль хромовой кислоты, средства защиты древесины). Обработка материалов с содержанием асбеста должна выполняться только специалистами. По возможности используйте подходящий пылеотсасывающий аппарат. Для оптимального удаления пыли используйте этот электроинструмент в комбинации с подходящим переносным пылесосом, рекомендованным Hilti для уборки древесных опилок и/или минеральной пыли. Обеспечьте хорошую вентиляцию рабочей зоны. Рекомендуется носить респиратор с фильтром класса P2. Соблюдайте действующие национальные предписания по обработке материалов.

5.3.2 Аккуратное обращение с электроинструментом и его правильная эксплуатация

- a) Надежно фиксируйте заготовку. Для фиксации заготовки используйте струбцины или тиски. Это надежнее, чем удерживать ее рукой, и при этом можно держать инструмент двумя руками.
- b) Убедитесь, что инструменты имеют подходящие к патрону хвостовики и надежно фиксируются в патроне.

5.3.3 Электрическая безопасность

- a) Перед началом работы проверяйте рабочее место на наличие скрытой электропроводки, газовых и водопроводных труб, например, при помощи металлоискателя. Открытые металлические части инструмента могут стать проводниками электрического тока, если случайно задеть электропроводку. При этом возникает опасность поражения электрическим током.
- b) Регулярно проверяйте кабель электропитания инструмента. Замена поврежденного кабеля должна выполняться специалистом-электриком. В случае повреждения кабеля электропитания инструмента его следует заменить другим, специально предназначенным для замены и допущенным к эксплуатации кабелем, который можно заказать через отдел по обслуживанию клиентов. Регулярно проверяйте удлинительные кабели и при

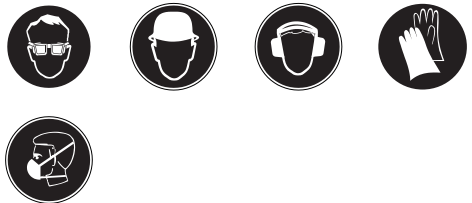
наличии повреждений заменяйте их. Если во время работы сетевой или удлинительный кабель был поврежден, прикасаться к нему запрещается. Выньте вилку кабеля из сетевой розетки. Неисправные кабели электропитания и удлинительные кабели представляют опасность поражения электрическим током.

- c) При частой работе с токопроводящими материалами инструмент загрязняется, поэтому его следует регулярно сдавать в сервисный центр Hilti для проверки. При неблагоприятных условиях влага и пыль, скапливающаяся на поверхности инструмента (особенно от токопроводящих материалов), могут вызвать удар электрическим током.
- d) При работе на открытом воздухе убедитесь, что инструмент подключен к сети с автоматом защиты от тока утечки (RCD) с максимальным током отключения 30 мА. Использование автомата защиты от тока утечки снижает риск поражения электрическим током.
- e) Обычно рекомендуется использовать автомат защиты от тока утечки (RCD) с максимальным током отключения 30 мА.

5.3.4 Рабочее место

- a) Обеспечьте хорошую вентиляцию рабочей зоны. Плохо проветриваемая рабочая зона может стать причиной ухудшения самочувствия из-за высокой концентрации пыли.
- b) При сквозном сверлении ограждайте опасную зону с противоположной стороны стены. Выходящие наружу или падающие вниз осколки могут травмировать других людей.

5.3.5 Средства индивидуальной защиты



При работе с инструментом работающий и находящийся в непосредственной близости лица должны надевать соответствующие защитные очки, защитный шлем, защитные наушники, защитные перчатки и легкий респиратор.

6 Подготовка к работе



6.1 Установка и позиционирование боковой рукоятки 2

1. Выньте вилку кабеля из сетевой розетки.
2. Поверните боковую рукоятку, чтобы расфиксировать ее.
3. Насадите боковую рукоятку (фиксирующее кольцо) через зажимной патрон на хвостовик.
4. Установите боковую рукоятку в нужное положение.
5. **ОСТОРОЖНО** Следите за тем, чтобы фиксирующее кольцо располагалось в специально предназначенной для него канавке на инструменте.
Зафиксируйте боковую рукоятку, повернув ее.

6.2 Монтаж ограничителя глубины (опция)

1. Поверните боковую рукоятку, чтобы расфиксировать ее.
2. Вставьте ограничитель глубины под фиксатором (фиксирующее кольцо) боковой рукоятки в два направляющих отверстия.
3. Затяните боковую рукоятку, повернув ее. При этом будет одновременно зафиксирован ограничитель глубины.

6.3 Разблокировка инструмента

См. главу «Эксплуатация/система защиты от кражи TPS (ATC)».

6.4 Использование удлинительного кабеля и генератора/трансформатора

См. главу «Описание/использование удлинительного кабеля».

7 Эксплуатация



ОСТОРОЖНО

Инструмент обладает высоким крутящим моментом, что соответствует его областям применения. **При работе с инструментом держите его обеими руками и пользуйтесь боковой рукояткой.** Оператор должен быть готов к внезапной блокировке инструмента.

ОСТОРОЖНО

Всегда проверяйте установку нужной функции на переключателе режимов работы.

ОСТОРОЖНО

Закрепляйте обрабатываемые изделия зажимными приспособлениями или тисками.

ОСТОРОЖНО

Перед каждым использованием проверяйте инструмент на отсутствие повреждений и неравномерный износ.

7.1 Подготовка к работе

ОСТОРОЖНО

Для смены рабочих инструментов пользуйтесь защитными перчатками, т. к. инструменты при работе сильно нагреваются.

7.1.1 Установка ограничителя глубины

1. Ослабьте винт на ограничителе глубины.
2. Установите ограничитель глубины на требуемую величину.

3. Затяните винт на ограничителе глубины.

7.1.2 Установка рабочего инструмента 3

1. Выньте вилку кабеля из сетевой розетки.
2. Убедитесь, что хвостовик рабочего инструмента чист и смазан. В случае необходимости очистите и смажьте его.
3. Проверьте чистоту и состояние уплотнителя пылезащитного чехла. В случае необходимости очистите пылезащитный чехол, а если поврежден уплотнитель — замените чехол.
4. Вставьте рабочий инструмент в зажимной патрон и прокрутите его с небольшим усилием, пока инструмент не зафиксирован в направляющих пазах.
5. Надавите на рабочий инструмент в зажимном патроне до щелчка.
6. Потяните рабочий инструмент на себя, чтобы удостовериться, что он надежно закреплен в патроне.

7.1.3 Извлечение рабочего инструмента 4

1. Выньте вилку кабеля из сетевой розетки.
2. Откройте зажимной патрон, потянув на себя фиксатор.
3. Выньте рабочий инструмент из зажимного патрона.

7.2 Режим работы



ОСТОРОЖНО

При обработке основания может откалываться материал. **Пользуйтесь защитными очками, защитными перчатками и, если Вы работаете без устройства для отсасывания пыли, легким респиратором для защиты дыхательных путей.** Осколки материала могут травмировать тело и глаза.

ОСТОРОЖНО

Во время работы возникает шум. **Надевайте защитные наушники.** Сильный шум может повредить слух.

ОСТОРОЖНО

Чтобы во время работы руки не затекали, делайте перерывы для расслабления и разминки пальцев.

7.2.1 Система защиты от кражи TPS (ATC)

УКАЗАНИЕ

В виде опции для модели ATC предусмотрено оснащение функцией «защиты от кражи». Если инструмент оснащен данной функцией, его включение и эксплуатация возможны только с помощью специального ключа для разблокировки.

7.2.1.1 Разблокировка инструмента [5]

1. Вставьте вилку сетевого кабеля инструмента в розетку. После этого замигает желтая лампа системы защиты от кражи. Инструмент готов к приему сигнала от ключа для разблокировки.
2. Разместите электронный ключ непосредственно на пиктограмме замка. Инструмент будет разблокирован, когда погаснет желтая лампа системы защиты от кражи.

УКАЗАНИЕ В случае отключения электропитания, например при переходе на другое рабочее место, готовность инструмента к эксплуатации сохраняется в течение прим. 20 минут. При более длительном отключении инструмента необходимо вновь разблокировать его с помощью ключа для разблокировки.

7.2.1.2 Включение функции защиты от кражи для инструмента

УКАЗАНИЕ

Подробная информация об активировании и применении функции защиты от кражи содержится в руководстве по эксплуатации «Система защиты от кражи».

7.2.2 Ударное сверление [6]

УКАЗАНИЕ

Работа при низких температурах: минимальной рабочей температурой является температура, достаточная для запуска ударного механизма инструмента. Для достижения минимальной рабочей температуры необходимо включить инструмент и дать ему поработать

на холостом ходу. При необходимости повторите операцию, пока не запустится ударный механизм.

1. Установите переключатель режимов работы в положение «Ударное сверление» (до щелчка). Меняя положение переключателя режимов работы при работающем инструменте запрещается.
2. Установите боковую рукоятку в нужное положение. Убедитесь, что она правильно установлена и надежно закреплена.
3. Вставьте вилку кабеля в сетевую розетку.
4. Задайте мощность сверления (опция).

УКАЗАНИЕ После подсоединения вилки к сетевой розетке инструмент настроен на полную мощность.

УКАЗАНИЕ Для установки средней мощности сверления нажмите кнопку «Средняя мощность». Загорится индикатор мощности сверления. После повторного нажатия кнопки «Средняя мощность» инструмент переключается на полную мощность.

5. Установите сверло в нужной точке сверления.
6. Мягко нажмите на выключатель (начните сверление с низкой частотой вращения, чтобы сверло установилось в отверстие).
7. Для работы с полной мощностью нажмите выключатель до упора.
8. Старайтесь не нажимать излишне сильно на инструмент. От этого ударная мощность не увеличивается. Избегая слишком сильного прижима рабочего инструмента, вы тем самым продлеваете его срок службы.
9. Во избежание сколов незадолго до выхода сверла с обратной стороны обрабатываемой детали снизьте частоту вращения.

7.2.3 Активный контроль вращающего момента (TE 60-ATC)

Кроме механической предохранительной фрикционной муфты инструмент также оснащен системой активного контроля вращающего момента (ATC). Данная система предоставляет дополнительный комфорт при сверлении благодаря экстренной остановке инструмента при внезапном проворачивании по оси сверления, например при заклинивании сверла в арматуре или его непроизвольном перекосе. После срабатывания функции ATC снова приведите инструмент в рабочее состояние, для чего отожмите и снова нажмите выключатель, дождавшись полной остановки электродвигателя («щелчок» сигнализирует о готовности инструмента к работе). Всегда выбирайте такое рабочее положение, при котором корпус инструмента свободно вращался бы против часовой стрелки (если смотреть со стороны пользователя). В противном случае система ATC может не сработать.

7.2.4 Долбление [7]

УКАЗАНИЕ

Долото можно установить в 24 различных положения (шаг 15°). За счет этого плоские и фасонные долота всегда можно установить в нужное рабочее положение.

ОСТОРОЖНО

Не работайте с инструментом, если переключатель режимов работы находится в положении «Выбор положения долота».

1. Установите переключатель режимов работы в положение «Выбор положения долота» (до щелчка).
2. Установите боковую рукоятку в нужное положение. Убедитесь, что она правильно установлена и надежно закреплена.
3. Поверните долото в нужное положение.
4. Установите переключатель режимов работы в положение «Долбление» (до щелчка). Менять положение переключателя режимов работы при работающем инструменте запрещается.
5. Перед началом долбления вставьте вилку сетевого кабеля в розетку электросети.
6. Задайте мощность долбления (АТС).
УКАЗАНИЕ После подсоединения вилки к сетевой розетке инструмент всегда настроен на полную мощность долбления.
УКАЗАНИЕ Для установки средней мощности долбления нажмите кнопку «Средняя мощность». Загорится индикатор мощности долбления. После повторного нажатия кнопки «Средняя мощность» инструмент переключается на полную мощность.
7. Установите долото в нужной точке долбления.
8. Нажмите выключатель до упора.

7.2.5 Сверление без удара

Сверление без удара возможно с помощью рабочих инструментов со специальным хвостовиком. Вы можете найти такие инструменты в каталоге инструментов Hilti. В быстрозажимном патроне вы можете зажать, например, сверло по дереву или стали с цилиндрическим хвостовиком и выполнять сверление

без удара. При этом переключатель режимов работы должен быть зафиксирован в положении «Ударное сверление».

7.2.6 Фиксатор выключателя B

В режиме долбления выключатель можно зафиксировать в нажатом положении.

1. Переместите фиксатор выключателя в верхней части рукоятки вперед.
2. Нажмите выключатель до упора.
Инструмент работает в непрерывном режиме.
3. Для выхода из этого режима переместите фиксатор выключателя назад.
Инструмент выключится.

7.2.7 Перемешивание

1. Установите переключатель режимов работы в положение «Ударное сверление» (до щелчка).
2. Вставьте быстрозажимной патрон в зажимной патрон.
3. Установите насадку-миксер.
4. Потяните рабочий инструмент на себя, чтобы удостовериться, что он надёжно закреплён в патроне.
5. Установите боковую рукоятку в нужное положение. Убедитесь, что она правильно установлена и надёжно закреплена.
6. Вставьте вилку сетевого кабеля инструмента в розетку.
7. Установите насадку-миксер в резервуар с перемешиваемой массой.
8. Для начала перемешивания плавно нажмите основной выключатель.
9. Для работы с полной мощностью нажмите выключатель до упора.
10. Ведите насадку-миксер так, чтобы избежать выброса перемешиваемой массы.

8 Уход и техническое обслуживание

ОСТОРОЖНО

Выньте вилку кабеля из сетевой розетки.

8.1 Уход за рабочими инструментами и металлическими деталями

Удаляйте скопившуюся грязь с рабочих инструментов и зажимного патрона, защищайте их от коррозии, протирая пропитанной маслом тканью.

8.2 Уход за инструментом

ОСТОРОЖНО

Содержите инструмент, в особенности поверхность рукоятки, в чистом и сухом состоянии, без следов масла и смазки. Запрещается использовать чистящие средства, содержащие силикон.

При работе не закрывайте вентиляционные прорезы в крышке корпуса! Очищайте вентиляционную прорезь сухой щеткой. Следите за тем, чтобы внутрь корпуса инструмента не попадали посторонние предметы. Регулярно очищайте внешнюю поверхность инструмента влажной тканью. Запрещается использовать водяной распылитель, парогенератор или струю воды! После чистки такими средствами электробезопасность инструмента не обеспечивается.

8.3 Сервисный индикатор

УКАЗАНИЕ

Инструмент оснащён сервисным индикатором.

| | | |
|-----------|-----------------------|--|
| Индикатор | горит красным светом | Срок службы инструмента достиг предела, при котором требуется сервисное обслуживание. С этого момента инструмент можно эксплуатировать еще примерно в течение нескольких часов, затем произойдет его автоматическое отключение. Чтобы ваш инструмент всегда был готов к работе, своевременно обращайтесь в сервисные центры Hilti. |
| | мигает красным светом | см. главу «Поиск и устранение неисправностей» |

ru

8.4 Техническое обслуживание

ВНИМАНИЕ

Ремонт электрической части инструмента поручайте только специалисту-электрику.

Регулярно проверяйте узлы инструмента на отсутствие повреждений, а также исправность всех элементов управления и компонентов. Эксплуатация при-

бора с поврежденными деталями или неисправными элементами управления запрещается. Обратитесь в сервисную службу Hilti.

8.5 Контроль после работ по уходу и техническому обслуживанию

После ухода за инструментом и его технического обслуживания убедитесь, что все защитные приспособления установлены и исправно функционируют.

9 Поиск и устранение неисправностей

| Неисправность | Возможная причина | Способ устранения |
|---|--|--|
| Инструмент не работает. | Отсутствует электропитание. | Подключите другой электроинструмент и проверьте, работает ли он. |
| | Неисправен сетевой кабель или его вилка. | Для проверки обратитесь к специалисту-электрику и, в случае необходимости, замените. |
| | Генератор в режиме ожидания. | Подключите к генератору второй потребитель (например, прожектор). Затем выключите инструмент и снова включите его. |
| | Другая электрическая неисправность. | Обратитесь к специалисту-электрику для проверки. |
| | Активизирована электронная блокировка пуска после сбоя в электропитании. | Выключите инструмент и снова включите его. |
| Не выполняется ударное сверление. | Неисправен выключатель. | Для проверки обратитесь к специалисту-электрику и, в случае необходимости, замените. |
| | Инструмент слишком холодный. | Дайте инструменту прогреться до минимальной рабочей температуры. См. гл.: 7.2.2 Ударное сверление 6 |
| Инструмент не включается, мигает красная лампочка индикатора. | Неисправности в инструменте. | Обратитесь в сервисную службу Hilti. |
| Инструмент не включается, мигает красная лампочка индикатора. | Изношены угольные щетки. | Для проверки обратитесь к специалисту-электрику и, в случае необходимости, замените. |

| Неисправность | Возможная причина | Способ устранения |
|--|--|--|
| Инструмент не включается, мигает желтая лампочка индикатора. | Не произведена разблокировка инструмента (для моделей, оснащенных системой защиты от кражи, АТС). | Разблокируйте инструмент с помощью электронного ключа. |
| Инструмент работает не на полную мощность. | Удлинительный кабель слишком длинный и/или недостаточного сечения. | Используйте удлинительный кабель допустимой длины и/или с достаточным сечением. |
| | Не полностью нажат основной выключатель. | Нажмите на выключатель до упора. |
| | Нажата кнопка «Средняя мощность» (АТС). | Нажмите кнопку «Средняя мощность». |
| Сверло не вращается. | Слишком низкое напряжение питания. | Подключите инструмент к другому источнику питания. |
| | Переключатель режимов работы не зафиксирован или находится в положении "Долбление" или "Выбор положения долота". | При неработающем электродвигателе приведите переключатель режимов работы в положение «Сверление с ударом». |
| Сверло/долото не высвобождается из фиксатора. | Не полностью отжат зажимной патрон. | Отведите до упора назад фиксатор и выньте рабочий инструмент. |
| | Неправильно установлена боковая рукоятка. | Ослабьте и правильно установите боковую рукоятку. Рукоятка и ее зажим должны зафиксироваться в углублении. |

10 Утилизация



Инструменты Hilti содержат большое количество материалов, пригодных для переработки. Перед утилизацией следует тщательно рассортировать материалы. Во многих странах компания Hilti уже заключила соглашения о приеме использованных инструментов для их утилизации. Дополнительную информацию по этому вопросу можно получить в отделе по обслуживанию клиентов или у технического консультанта компании Hilti.



Только для стран ЕС

Не выбрасывайте электроинструменты вместе с обычным мусором!

В соответствии с директивой ЕС об утилизации старых электрических и электронных устройств и в соответствии с местными законами электроинструменты, бывшие в эксплуатации, должны утилизироваться отдельно безопасным для окружающей среды способом.

11 Гарантия производителя

С вопросами относительно гарантийных условий обращайтесь в ближайшее представительство HILTI.

12 Декларация соответствия нормам ЕС (оригинал)

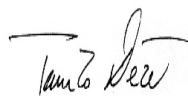
| | |
|------------------|----------------------------|
| Обозначение: | Комбинированный перфоратор |
| Тип инструмента: | TE 60 / TE 60-ATC-AVR |
| Поколение: | 03 |
| Год выпуска: | 2010 |

Компания Hilti со всей ответственностью заявляет, что данная продукция соответствует следующим директивам и нормам: до 19. 04.2016: 2004/108/EG, с 20. 04.2016: 2014/30/EU, 2006/42/EG, 2011/65/EU, EN 60745-1, EN 60745-2-6, EN ISO 12100.

Hilti Corporation, Feldkircherstrasse 100,
FL-9494 Schaan



Paolo Luccini
Head of BA Quality and Process
Management
Business Area Electric Tools &
Accessories
05/2015



Tassilo Deinzer
Executive Vice President

Business Unit Power
Tools & Accessories
05/2015

Техническая документация:

Hilti Entwicklungsgesellschaft mbH
Zulassung Elektrowerkzeuge
Hiltistrasse 6
86916 Kaufering
Deutschland

ru



Hilti Corporation

LI-9494 Schaan

Tel.: +423/234 21 11

Fax: +423/234 29 65

www.hilti.com

Hilti = registered trademark of Hilti Corp., Schaan
Pos. 8 | 20150929

