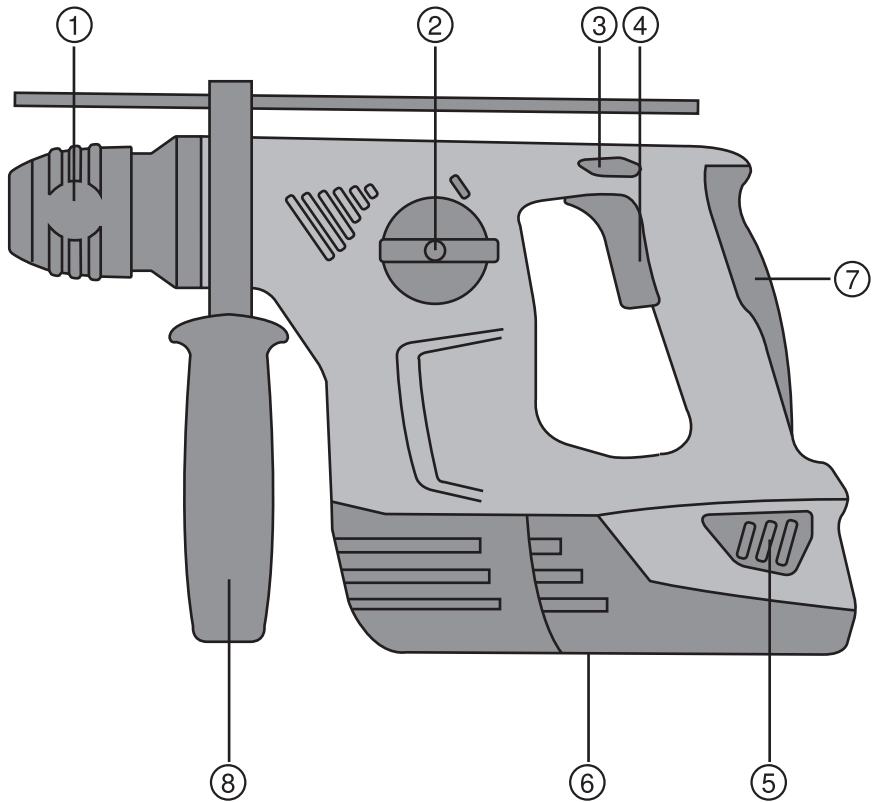


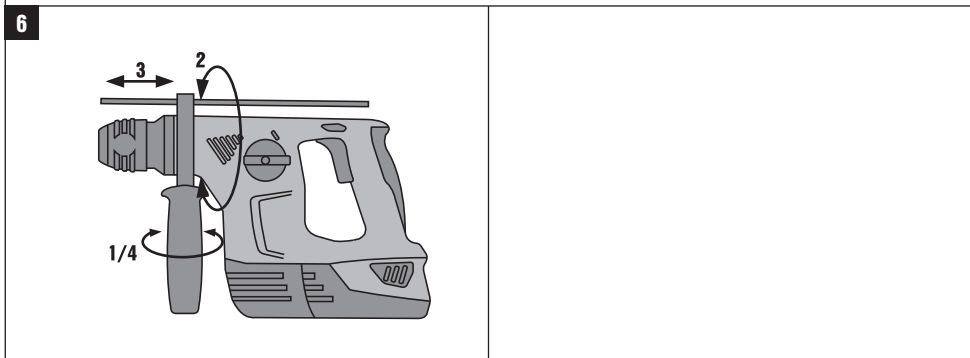
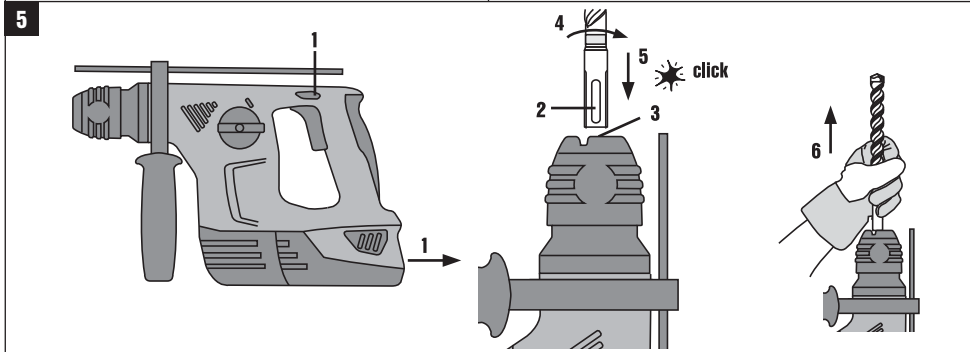
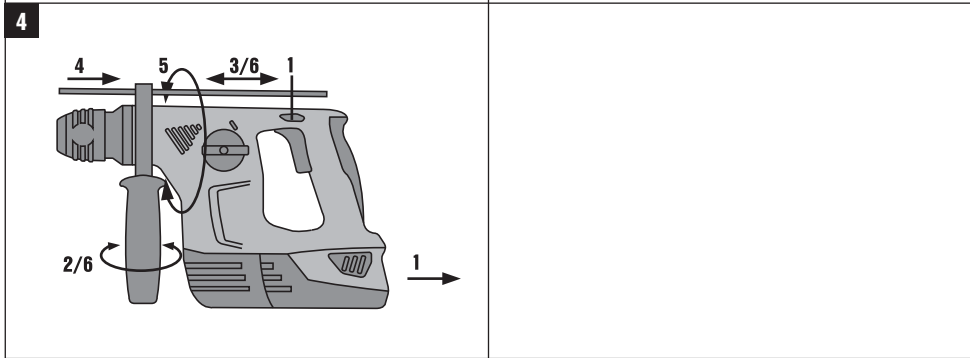
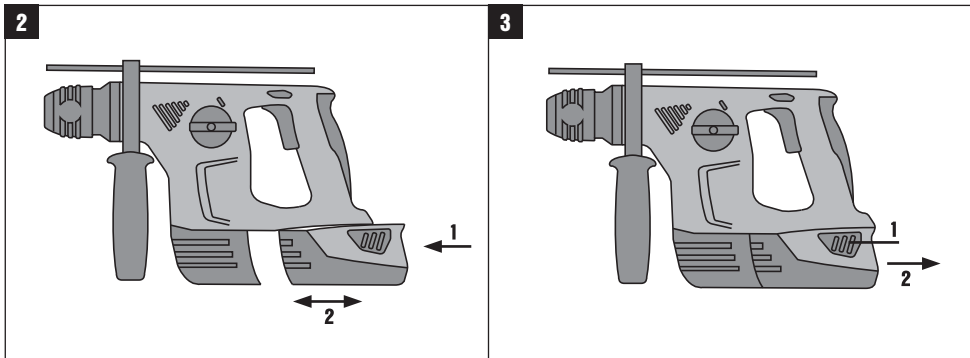
HILTI

TE 4-A22

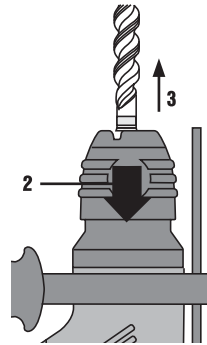
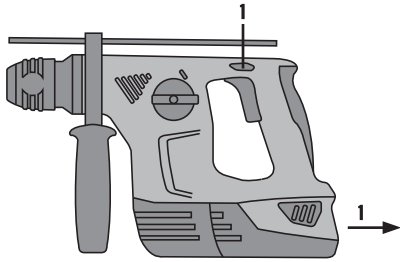
Bedienungsanleitung	de
Operating instructions	en
Használati utasítás	hu
Instrukcja obsługi	pl
Инструкция по эксплуатации	ru
Návod k obsluze	cs
Návod na obsluhu	sk
Upute za uporabu	hr
Navodila za uporabo	sl
Ръководство за обслужване	bg
Instrucțiuni de utilizare	ro
Kullanma Talimatı	tr
دليل الاستعمال	ar
ІНСТРУКЦІЯ З ЕКСПЛУАТАЦІЇ	uk
Пайдалану бойынша басшылық	kk
取扱説明書	ja
사용설명서	ko
操作說明書	zh
操作说明书	cn



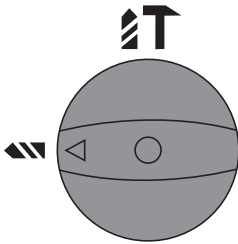




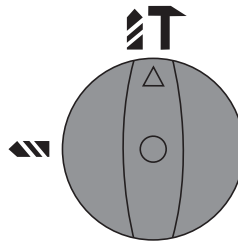
7



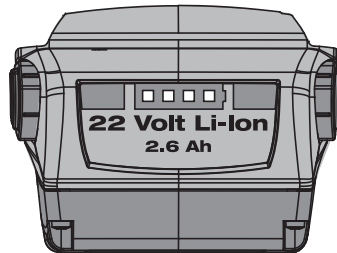
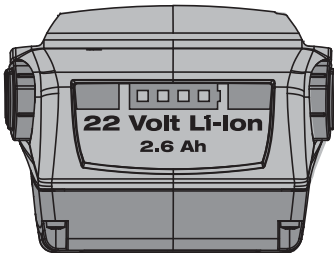
8



9



10



المثقاب الدقاق العامل بالبطارية TE 4-A22

1 يشير كل عدد من الأعداد لصورة. وتجد الصور الخاصة بالنص على صفحات الغلاف المطوية. احتفظ بها مفتوحة عند مطالعة الدليل.
في هذا الدليل يقصد دائما بكلمة «الجهاز» المثقاب الدقاق العامل بالبطارية TE 4-A22.

مكونات الجهاز، عناصر الاستعمال والبيان **1**

- ① ظرف تركيب الأدوات
- ② مفتاح اختيار الوظيفة
- ③ مفتاح تمويل الدوران جهة اليمين/اليسار
- ④ مفتاح التحكم
- ⑤ زر تحرير البطارية (زران)
- ⑥ البطارية
- ⑦ المقبض
- ⑧ مقبض جانبي مزود بمحدد عمق الثقب

يلزم قراءة دليل الاستعمال باستفاضة قبل التشغيل.

احتفظ بهذا الدليل مع الجهاز دائما.

لا تقم بإعادة الجهاز لأخريين إلا مع إرفاق دليل الاستعمال به.

صفحة	فهرس المحتويات
164	1 إرشادات عامة
165	2 الشرح
167	3 الأدوات، الملحقات التكميلية
167	4 المواصفات الفنية
168	5 إرشادات السلامة
171	6 التشغيل
172	7 الاستعمال
174	8 العناية والصيانة
174	9 تقصي الأخطاء
176	10 التكيبين
176	11 ضمان الجبة الصانعة للأجهزة
	12 شهادة المطابقة للمواصفات الأوروبية (الأصلية)
177	

1 إرشادات عامة

2.1 شرح الرموز التوضيحية وإرشادات أخرى

علامات التحذير



تحذير من مواد كاوية



تحذير من جهد كهربائي خطر



تحذير من خطر عام

1.1 كلمات دلالية ومدلولاتها

خطر

تشير لخطر مباشر يؤدي لإصابات جسدية خطيرة أو إلى الوفاة.

تحذير

تشير لموقف خطر محتمل يمكن أن يؤدي لإصابات جسدية خطيرة أو إلى الوفاة.

احترس

تشير لموقف خطر محتمل يمكن أن يؤدي لإصابات جسدية خفيفة أو أضرار مادية.

ملحوظة

تشير لإرشادات للاستخدام وللمعلومات أخرى مفيدة.

علامات الإلزام



استخدم
قفازا واقيا



استخدم
واقيا للسمع



استخدم
خوذة حماية



استخدم
واقيا للعينين



استخدم
واقيا خفيفا
للتنفس

الرموز



قبل
الاستخدام
اقرأ دليل
الاستعمال



اعمل على
إعادة تدوير
المخلفات



ثقب بدون
طرق



الثقب بالدق



فلط



تيار مستمر



عدد اللفات
الاسمي في
المحاديث



عدد اللفات
في الدقيقة



القطر



الدوران جهة
اليمين/اليسار

موضع تفاصيل بيانات التمييز بالجهاز

مسمى الطراز مثبت على لوحة الصنع، أما الرقم المسلسل فمثبت على علية الموتور بالجبهة الجانبية. انقل هذه البيانات في دليل الاستعمال خاصتك وارجع إليها دائما عند الاستعلام لدى وكلائنا أو لدى مراكز الخدمة.

الطراز:

الجيل: 01

الرقم المسلسل:

ar

2 الشرح

1.2 الاستخدام المطابق للتعليمات

الجهاز TE 4-A22 عبارة عن مثقاب دقاق يستخدم باليد ومشغل بالبطارية لربط وحل المسامير ولثقب في الصلب والخشب والجدران ولثقب بالدق في الخرسانة والجدران.

اقتصر على استخدام أجهزة الشمن والبطاريات الموصى بها من Hilti. لا يجوز تشغيل الجهاز إلا في بيئة جافة.

لا تستخدم الجهاز في مكان مُعرض لخطر الحريق أو الانفجار.

يحظر التعامل مع المواد الخطيرة على الصحة (مثل الأسبستوس).

الجهاز مخصص للمستخدم المحترف ولا يجوز استعمال وصيانة وإصلاح هذا الجهاز إلا على أيدي أشخاص معتمدين ومدربين. هؤلاء الأشخاص يجب أن يكونوا قد تلقوا تدريباً خاصاً على الأخطار الطارئة. يمكن أن تصدر عن الجهاز وملحقاته أخطار إذا تم التعامل معها بشكل غير سليم فنياً من قبل أشخاص غير مدربين أو لم يتم استخدامها بشكل مطابق للتعليمات.

محيط العمل يمكن أن يكون: موقع بناء أو ورشة أو مواقع أعمال الترميم أو مواقع التعديلات الإنشائية أو الإنشاءات الحديثة.

لا يسمح بإجراء أية تدخلات أو تغييرات على الجهاز.

لا يجوز استخدام البطاريات كمصدر طاقة لأجهزة أخرى غير مناسبة لذلك. اقتصر على استخدام الملحقات التكميلية والأدوات الأصلية من Hilti، وذلك لتقليل مخاطر الإصابة. يلزم اتباع المعلومات المتعلقة بالتشغيل والعناية والإصلاح الواردة في دليل الاستعمال. تراعى أيضاً قوانين حماية العمال المعمول بها محلياً.

2.2 ظرف تركيب الأدوات

ظرف تركيب الأدوات TE-C CLICK

3.2 المفاتيح

مفتاح تحكم قابل للضبط وذلك لغرض بدء الثقب بسلاسة
مفتاح اختيار الوظيفة
مفتاح تحويل الدوران جهة اليمين/اليسار

4.2 المقابض

مقبض جانبي مترك مزود بمحدد عمق الثقب
المقبض

5.2 تجهيز الحماية

قارضة انزلاقية ميكانيكية
وسيلة الحماية الإلكترونية من التحميل الزائد

6.2 الوظائف الإضافية للوحدة الإلكترونية بالجهاز

الجهاز مزود بوسيلة حماية إلكترونية من التحميل الزائد. في حالة التحميل الزائد يتوقف الجهاز أوتوماتيكياً. وعند ترك مفتاح التحكم والضغط عليه من جديد، يعود الجهاز على الفور للعمل بكامل طاقته. علاوة على ذلك يتم مراقبة درجة حرارة الوحدة الإلكترونية للجهاز بغرض زيادة عمره الافتراضي. ولا تدور البريمنة في حالة الارتفاع الشديد لدرجة حرارة الوحدة الإلكترونية حتى عند الضغط الكامل على مفتاح التحكم. وبمجرد تواجد درجة الحرارة في النطاق المسموح به يمكن استخدام الجهاز مرة ثانية.

7.2 التزليق

التزليق المستمر بالشحم

8.2 حجم التوريدات بالنسبة للتجهيز القياسي يشتمل على

- 1 الجهاز
- 1 مقبض جانبي مزود بمحدد عمق الثقب
- 1 دليل الاستعمال
- 1 حقيبة Hilti (تجهيز اختياري)
- 1 فوطة تنظيف (تجهيز اختياري)
- 1 شحم (تجهيز اختياري)

9.2 لتشغيل الجهاز يلزم علاوة على ذلك توافر

بطارية B 22/3.3 Li-Ion أو B 22/1.6 Li-Ion أو B 22/2.6 Li-Ion. جهاز الشحن C436-90 أو C436-350 أو C 4/36-ACS أو C 4/36 أو C 4/36-ACS TPS.

ملحوظة

عن طريق البطارية B22/1.6 أمبير/ساعة يتم الوصول لقدرة مخفضة للجهاز.

10.2 حالة شحن بطارية أيونات الليثيوم

حالة الشحن C	لمبة LED تومض	لمبة LED تضيء بشكل مستمر
$C \leq 75\%$	-	لمبة LED 1، 2، 3، 4
$50\% < C < 75\%$	-	لمبة LED 1، 2، 3

حالة الشحن C	لمبة LED تومض	لمبة LED تضيء بشكل مستمر
$50 > C \geq 25$ %	-	لمبة LED 1، 2
$25 > C \geq 10$ %	-	لمبة LED 1
$10 > C$ %	لمبة LED 1	-

ملحوظة

أثناء العمل وبعده مباشرة لا يمكن الاستعلام عن حالة الشحن. في حالة وميض لمبات LED الخاصة ببيان حالة شحن البطارية يرجى مراعاة الإرشادات الواردة في موضوع 9.

3 الأدوات، الملحقات التكميلية

المسمى	الشرح
ريشة ثقب دفاقة	Ø 16...5 مم
أدوات التركيب	طرف إدخال C
ظرف سريع الربط لريشة ثقب الخشب والمعدن	مع ساق أسطوانية، مقطع سداسي
ملقمة ريش ثقب ذات إطار مسنن	مع ساق أسطوانية، مقطع سداسي
ريشة ثقب الخشب	Ø 20...3 مم
ريشة ثقب الخشب (ريشة بريمة ثقب)	Ø بحد أقصى 14 مم
ريشة ثقب المعدن (في الصلب)	Ø 10...3 مم

المسمى	العلامات المختصرة
جهاز شحن لبطارية أيونات الليثيوم	C 4/36
جهاز شحن لبطارية أيونات الليثيوم	C 4/36-ACS
جهاز شحن لبطارية أيونات الليثيوم	C 4/36-ACS TPS
شاحن بطارية أيونات الليثيوم	C 4/36-90
شاحن بطارية أيونات الليثيوم	C 4/36-350
البطارية	B 22/3.3 Li-Ion
البطارية	B 22/2.6 Li-Ion
البطارية	B 22/1.6 Li-Ion

4 المواصفات الفنية

نحتفظ بحق إجراء تعديلات تقنية!

الجهاز	TE 4-A22
الجهد الكهربائي الاسمي (الجهد الثابت)	21,6 فلت
الوزن طبقا لبروتوكول EPTA 01/2003	3,3 كجم
الأبعاد (طول x عرض x ارتفاع)	324 مم x 94 مم x 201 مم
عدد اللفات عند الثقب بدون طرق	min/1050
عدد اللفات عند الثقب بالدق	min/945
عدد لفات وضع الدوران على الفارغ في وضع الثقب بالدق	min/1090
طاقة الطرق الفردي طبقا لبروتوكول EPTA 05/2009	2,0 جول

ملحوظة

تم قياس مستوى الاهتزاز الوارد في هذا الدليل طبقاً لأحد معايير القياس التابعة للمواصفة EN 60745 ويمكن الاستعانة به في إجراء مقارنة بين الأدوات الكهربائية مع بعضها البعض. وهو يصلح أيضاً لتقدير حمل الاهتزاز بصورة مؤقتة. ومستوى الاهتزاز المذكور يخص الاستخدامات الرئيسية للأداة الكهربائية. أما إذا تم استخدام الأداة الكهربائية في تطبيقات أخرى مع أدوات عمل مخالفة للمواصفات أو دون صيانة كافية، ففي هذه الحالة قد يختلف مستوى الاهتزاز. وقد يزيد هذا من حمل الاهتزاز خلال مدة العمل بالكامل بصورة واضحة. ولتقدير حمل الاهتزاز تقديراً دقيقاً ينبغي أيضاً مراعاة الأوقات التي يتم فيها إيقاف الجهاز أو التي يكون فيها الجهاز مشغولاً ولكن دون استخدام حقيقي. ويمكن أن يقلل هذا من حمل الاهتزاز خلال مدة العمل بالكامل بصورة واضحة. احرص على اتخاذ إجراءات إضافية للسلامة من شأنها حماية المستخدم من تأثير الاهتزازات مثل: صيانة الأداة الكهربائية وأدوات العمل والحفاظ على الأيدي في حالة دافئة وتنظيم مراحل العمل.

معلومات الضجيج والاهتزاز (مقاسة طبقاً للمواصفة EN 60745-2-6):

مستوى شدة الصوت الاعتيادي مصنف بالفئة A	99 ديسيبل (A)
مستوى ضغط الصوت الاعتيادي المنبعث مصنف بالفئة A.	88 ديسيبل (A)
نسبة التفاوت بالنسبة لمستويات الصوت المذكورة	3 ديسيبل (A)
قيم الاهتزاز ثلاثية المحاور (محصلة متجهات الاهتزاز)	طبقاً للمواصفة EN 60745-2-6
الثقب بالطرق في الخرسانة، a h, HD	11 م/ثانية ²
الثقب في المعدن، a h, D	5,5 م/ثانية ²
نسبة التفاوت (K) بالنسبة لقيم الاهتزاز ثلاثية المحاور	1,5 م/ثانية ²

معلومات الأجهزة والاستخدام

TE-C CLICK

ظرف تركيب الأدوات

ملحوظة

عن طريق البطارية B22/1.6 أمبير/ساعة يتم الوصول لقدرة مخفضة للجهاز.

البطارية	B 22/3.3 Li-Ion	B 22/2.6 Li-Ion	B 22/1.6 Li-Ion
الجهد الكهربائي الاسمي	21,6 فلت	21,6 فلت	21,6 فلت
السعة	3,3 أمبير ساعة	2,6 أمبير ساعة	1,6 أمبير ساعة
طاقة الإمداد	71,28 واط ساعة	56,16 واط ساعة	34,56 واط ساعة
الوزن	0,78 كجم	0,78 كجم	0,48 كجم
نوع الخلايا	أيونات الليثيوم	أيونات الليثيوم	أيونات الليثيوم
مراقبة درجة الحرارة	نعم	نعم	نعم
الحماية من فراغ الشحنة	نعم	نعم	نعم

5 إرشادات السلامة

1.5 إرشادات السلامة العامة المتعلقة بالأدوات الكهربائية



تحذير

احرص على قراءة جميع إرشادات السلامة والتعليمات. أي تفسير أو إهمال في تطبيق إرشادات السلامة والتعليمات قد يتسبب في حدوث

ملحوظة

إرشادات السلامة الواردة في موضوع 1.5 تشمل على جميع إرشادات السلامة العامة المتعلقة بالأدوات الكهربائية، وهي مسرودة في دليل الاستعمال طبقاً للمعايير المعمول بها. لذلك قد يتم ذكر إرشادات ليست متعلقة بهذا الجهاز.

الانتباه للحظة واحدة أثناء استخدام الأداة الكهربائية قد يؤدي لإصابات خطيرة.

(ب) ارتد تجهيزات وقاية شخصية وارتد دائما نظارة واقية. ارتداء تجهيزات وقاية شخصية، مثل قناع الوقاية من الغبار وأحذية الأمان المضادة للانزلاق وخوذة الوقاية أو واقي السمع، تبعاً لنوع واستخدام الأداة الكهربائية، يقلل من خطر الإصابات.

(ت) تجنب التشغيل بشكل غير مقصود. تأكد أن الأداة الكهربائية مطفأة قبل توصيلها بالكهرباء و/أو بالبطارية وقبل رفعها أو حملها. إذا كان إصبعك على المفتاح عند حمل الأداة الكهربائية أو كان الجهاز في وضع التشغيل عند التوصيل بالكهرباء، فقد يؤدي ذلك لوقوع حوادث.

(ث) أبعاد أدوات الضبط أو مفاتيح ربط البراغي قبل تشغيل الأداة الكهربائية. الأداة أو المفتاح المتواجد في جزء دوار من الجهاز يمكن أن يؤدي لحدوث إصابات.

(ج) تجنب اتخاذ وضع غير طبيعي للجسم. احرص على أن تكون واقفاً بأمان وحافظ على توازنك في جميع الأوقات. من خلال ذلك تستطيع السيطرة على الأداة الكهربائية بشكل أفضل في المواقف المفاجئة.

(ح) ارتد ملابس مناسبة. لا ترتد ملابس فضفاضة أو حلي. احرص على أن يكون الشعر والملابس والقفاصات بعيدة عن الأجزاء المتحركة. الملابس الفضفاضة أو الحلي أو الشعر الطويل يمكن أن تشبك في الأجزاء المتحركة.

(خ) إذا أمكن تركيب تجهيزات شطف وتجميع الغبار، فتأكد أنها موصلة ومستخدمة بشكل سليم. استخدام تجهيزة شطف الغبار يمكن أن يقلل الأخطار الناتجة عن الغبار.

4.1.5 استخدام الأداة الكهربائية والتعامل معها

(أ) لا تفرط في التحميل على الجهاز. استخدم الأداة الكهربائية المناسبة للعمل الذي تقوم به. استخدم الأداة الكهربائية المناسبة يتبع العمل بشكل أفضل وأكثر أماناً في نطاق العمل المقرر.

(ب) لا تستخدم أداة كهربائية ذات مفتاح تالف. الأداة الكهربائية التي لم يعد يمكن تشغيلها أو إطفائها تعتبر خطيرة ويجب إصلاحها.

(ت) اسحب القابس من المقبس و/أو اخلع البطارية من الجهاز قبل إجراء عمليات ضبط الجهاز، أو استبدال أجزاء الملحقات التكميلية أو عند ترك الجهاز. هذا الإجراء الوقائي يمنع بدء تشغيل الأداة الكهربائية دون قصد.

(ث) احتفظ بالأدوات الكهربائية غير المستخدمة بعيداً عن متناول الأطفال. لا تسمح باستخدام الجهاز من قبل أشخاص ليسوا على دراية به أو لم يقرأوا هذه التعليمات. الأدوات الكهربائية خطيرة في حالة استخدامها من قبل أشخاص ليست لديهم الخبرة اللازمة.

(ج) احرص على العناية التامة بالأدوات الكهربائية. افحص الأجزاء المتحركة من حيث أداؤها لوظيفتها بدون مشاكل وعدم انحصارها واقصها من حيث

صدمة كهربائية أو حريق و/أو إصابات خطيرة. احتفظ بجميع مستندات إرشادات السلامة والتعليمات لاستخدامها عند الحاجة إليها فيما بعد. يقصد بمصطلح «الأداة الكهربائية» الوارد ذكره في إرشادات السلامة الأدوات الكهربائية المشغلة بالكهرباء (باستخدام كابلات الكهرباء) وكذلك الأدوات الكهربائية المشغلة بالبطاريات (بدون كابل الكهرباء).

1.1.5 سلامة مكان العمل

(أ) حافظ على نطاق عملك نظيفاً ومضاءً بشكل جيد. الفوضى أو أماكن العمل غير المضاءة يمكن أن تؤدي لوقوع حوادث.

(ب) لا تعمل بالأداة الكهربائية في محيط معرض لخطر الانفجار يتواجد به سوائل أو غازات أو أنواع غبار قابلة للاشتعال. الأدوات الكهربائية تولد شرراً يمكن أن يؤدي لإشعال الغبار أو الأبخرة.

(ت) احرص على إبعاد الأطفال والأشخاص الآخرين أثناء استخدام الأداة الكهربائية. في حالة انصراف انتباهك قد تفقد السيطرة على الجهاز.

2.1.5 السلامة الكهربائية

(أ) يجب أن يكون قابس توصيل الأداة الكهربائية متلائماً مع المقبس. لا يجوز تعديل القابس بأي حال من الأحوال. لا تستخدم قوايس مهايأة مع أدوات كهربائية ذات وصلة أرضي موصلة. القوايس غير المعدلة والمقاسب الملائمة تقلل من خطر حدوث صدمة كهربائية.

(ب) تجنب حدوث تلامس للجسم مع أسطح مؤرضة مثل الأسطح الخاصة بالمواسير وأجهزة التدفئة والمواد والثلاجات. ينشأ خطر متزايد من حدوث صدمة كهربائية عندما يكون جسمك متصلاً بالأرض.

(ت) أبعاد الأدوات الكهربائية عن الأمطار أو البلى. تسرب الماء إلى داخل الأداة الكهربائية يزيد من خطر حدوث صدمة كهربائية.

(ث) لا تستخدم الكابل في الغرض غير المخصص له، كأن تستخدمه لحمل الأداة الكهربائية أو تعليقها أو لسحب القابس من المقبس. احتفظ بالكابل بعيداً عن السخونة والزيوت والمواد الحادة والأجزاء المتحركة للجهاز. الكابلات التالفة أو المتشابكة تزيد من خطر حدوث صدمة كهربائية.

(ج) عندما تعمل بأداة كهربائية في مكان مكشوف، لا تستخدم سوى كابلات الإطالة المناسبة للعمل في النطاق الخارجي. استخدم كابل إطالة مناسب للعمل في النطاق الخارجي يقلل من خطر حدوث صدمة كهربائية.

(خ) إذا تعذر تجنب تشغيل الأداة الكهربائية في محيط رطب، فاستخدم مفتاح حماية من تسرب التيار. استخدم مفتاح الحماية من تسرب التيار يقلل خطر حدوث صدمة كهربائية.

3.1.5 سلامة الأشخاص

(أ) كن يقظاً وانتبه لما تفعل وتعامل مع الأداة الكهربائية بتعقل عند العمل بها. لا تستخدم الأداة الكهربائية عندما تكون مرهقاً أو واقفاً تحت تأثير العقاقير المخدرة أو الكحول أو الأدوية. عدم

3.5 إرشادات إضافية للسلامة

1.3.5 سلامة الأشخاص

- (أ) أمسك الجهاز دائما بكلتا اليدين من المقابض المخصصة لذلك. حافظ على المقابض جافة ونظيفة وخالية من الزيت والشحم.
- (ب) إذا تم تشغيل الجهاز دون استخدام شفاط للغبار، فإنه يجب استخدام واقي خفيف للتنفس عند إجراء أعمال يتولد عنها غبار.
- (ت) خذ قسطا من الراحة أثناء العمل واحرص على عمل تمارين استرخاء وتمارين للأصابع لغرض سريان الدم في الأصابع بشكل أفضل.
- (ث) تجنب ملامسة الأجزاء الدوارة. لا تقم بتشغيل الجهاز إلا في نطاق العمل. ملامسة الأجزاء الدوارة، وخصوصا الأدوات الدوارة، يمكن أن يؤدي لحدوث إصابات.
- (ج) قم بتفعيل مانع التشغيل (مفتاح تحويل الدوران جهة اليمين/اليسار في الوضع الأوسط) عند تخزين الجهاز ونقله.
- (ح) في حالة إعادة التشغيل بعد توقف الجهاز بفعل وسيلة الحماية الإلكترونية من التحميل الزائد يراعى إمساك الجهاز بإحكام بكلتا اليدين من المقابض المخصصة لذلك.
- (خ) ينبغي توجيه الأطفال إلى عدم اللعب بالجهاز.
- (د) الجهاز غير مخصص للاستخدام من قبل الأطفال أو الأشخاص ذي البنية الضعيفة دون تدريبهم.

- (ذ) الغبار الناتج عن خامات مثل الطلاء المحتوي على الرصاص وبعض أنواع الأخشاب والمعادن هو غبار ضار بالصحة. ملامسته أو استنشاقه قد يسبب أعراض حساسية و/أو أمراض الجهاز التنفسي للمستخدم أو للأشخاص المتواجدين على مقربة منه. هناك أنواع معينة مسرطنة من الغبار مثل غبار خشب البلوط أو غبار خشب الزان، ولا سيما إذا ارتبطت هذه الأنواع بمواد إضافية لمعالجة الأخشاب (مثل الكروم ومواد حماية الأخشاب). لا يجوز التعامل مع المواد المحتوية على الأسبستوس إلا من قبل فنيين مختصين.
- استخدم شفاط للغبار حيثما أمكن. للحصول على درجة شفاط عالية للغبار، استخدم مزبل الغبار الممول الموصى به من Hilti المخصص لغبار الأخشاب و/أو المعادن والذي تمت مواهبته مع هذه الأداة الكهربائية. احرص على توفير توية جيدة لمكان العمل. ينصح بارتداء كمامة مزودة بفلتر من الفئة P2. احرص على مراعاة التعليمات السارية في بلدك بخصوص المواد المراد التعامل معها.

2.3.5 الاستخدام والتعامل بعناية مع الأدوات الكهربائية

- (أ) قم بتثبيت قطعة الشغل. استخدم تجهيزات شد أو منجلة لتثبيت قطعة الشغل بإحكام. بذلك تكون أكثر ثباتا عن إمساكها باليد، وعلاوة على ذلك تكون كلتا يديك متاحتين لاستعمال الجهاز.
- (ب) تأكد أن الأدوات بها نظام التثبيت المناسب للجهاز وأنها مؤمنة القفل بشكل سليم في ظرف تركيب الأدوات.

وجود أجزاء مكسورة أو متعرضة للضرر يمكن أن تؤثر سلبا على وظيفة الأداة الكهربائية. اعمل على إصلاح الأجزاء التالفة قبل استخدام الجهاز. الكثير من الحوادث مصدرها الأدوات الكهربائية التي تم صيانتها بشكل رديء.

- (ع) حافظ على أدوات القطع حادة ونظيفة. تتميز أدوات القطع ذات حواف القطع الحادة التي يتم عنايتها كما ينبغي بأنها أقل عرضة للعثور وأسبل في الاستخدام.
- (ح) استخدم الأداة الكهربائية والملحقات التكميلية. وأدوات العمل وخلافه طبقا لهذه التعليمات. احرص في هذه الأثناء على مراعاة اشتراطات العمل والمهمة المراد تنفيذها. استخدام الأدوات الكهربائية في تطبيقات غير تلك المقررة لها يمكن أن يؤدي لمواقف خطيرة.

5.1.5 استخدام الأداة العاملة بالبطارية والتعامل معها

- (أ) لا تشحن البطارية إلا في أجهزة شحن موصى بها من قبل الجبة الصانعة. بالنسبة لجهاز الشحن المناسب لنوع معين من البطاريات، ينشأ خطر الحريق عند استخدامه مع بطاريات أخرى.
- (ب) لا تضع في الأدوات الكهربائية سوى البطاريات المخصصة لها. استخدام بطاريات أخرى يمكن أن يؤدي لوقوع إصابات وخطر الحريق.
- (ت) حافظ على البطارية غير المستخدمة بعيدة عن مشابك الورق وقطع النقود المعدنية والمفاتيح والمسامير والبراغي أو الأشياء المعدنية الصغيرة الأخرى التي يمكن أن تتسبب في توصيل الملامسين لبعضهما. حدوث قفلة كهربائية بين أطراف توصيل البطارية يمكن أن ينتج عنه حدوث حروق أو نشوب حريق.
- (ث) عند الاستخدام بشكل خاطئ يمكن أن يتسرب سائل من البطارية. تجنب ملامسته. اشطفه بالماء في حالة ملامسته عن طريق الخطأ. إذا وصل السائل للعينين، فتوجه للطبيب علاوة على ذلك. سائل البطارية المتسرب يمكن أن يؤدي لتبجح البشرة أو حدوث حروق.

6.1.5 الخدمة

- (أ) اعمل على إصلاح أدواتك الكهربائية على أيدي فنيين معتمدين فقط والاقصرار على استخدام قطع الغيار الأصلية. وبذلك تتأكد أن سلامة الأداة الكهربائية تظل قائمة.

2.5 إرشادات السلامة الخاصة بالمطارق

- (أ) استخدم واقيا للسمع. يمكن أن ينتج عن الضوضاء فقدان للسمع.
- (ب) استخدم المقابض الإضافية الموردة مع الجهاز. فقدان السيطرة يمكن أن يؤدي لوقوع إصابات.
- (ت) عند إجراء أعمال يحتمل فيها أن تتلامس الأداة الكهربائية مع أسلاك كهربائية مخفية أمسك الجهاز من مواضع المسك المعزولة فقط. حيث إن ملامسة سلك يسري فيه التيار الكهربائي يمكن أيضا أن ينقل الجهد الكهربائي للأجزاء المعدنية بالجهاز ويؤدي لحدوث صدمة كهربائية.

4.3.5 السلامة الكهربائية



قبل بدء العمل افحص نطاق العمل من حيث وجود توصيلات كهرباء مغطاة أو مواسير للغاز والماء، مثلا باستخدام جهاز للكشف عن المعادن. الأجزاء المعدنية الخارجية بالجهاز يمكن أن يسري فيها الجهد الكهربائي، وذلك إذا قمت سبوا بإتلاف إحدى توصيلات التيار على سبيل المثال. ويمثل هذا خطرا شديدا في حالة حدوث صدمة كهربائية.

5.3.5 مكان العمل

أ) اعمل على توفير إضاءة جيدة لنطاق العمل.
ب) اعمل على توفير تهوية جيدة لمكان العمل. أماكن العمل سيئة التهوية يمكن أن تسبب أضرارا صحية بسبب التلوث بالغبار.
ت) أثناء أعمال الثقب قم بتأمين النطاق الواقع على الجبهة المقابلة للعمل. الشظايا المتناثرة يمكن أن تتطاير و/أو تسقط وتصيب الآخرين.

6.3.5 تجهيزات الوقاية الشخصية



أثناء استخدام الجهاز يجب على المستخدم والأشخاص المتواجدين على مقربة منه استعمال نظارة واقية ملائمة وخوذة حماية وواقي للسمع وقفاز واقية وكمامة خفيفة.

3.3.5 الاستخدام والتعامل بعناية مع الأجهزة العاملة بالبطاريات

- أ) تأكد أن الجهاز مطفأ قبل وضع البطارية. وضع البطارية في أداة كهربائية مشغلة يمكن أن يؤدي لوقوع حوادث.
- ب) تراعى الإرشادات الخاصة لنقل وتخزين وتشغيل بطاريات أيونات الليثيوم.
- ت) اجعل البطاريات بعيدة عن درجات الحرارة العالية والنار، حيث ينشأ خطر الانفجار.
- ث) لا يجوز تفكيك البطاريات أو سحقها أو وضعها في درجة حرارة أعلى من 80°م أو حرقها. وإلا فإن ذلك يشكل خطر وقوع حريق أو انفجار أو اكتواء.
- ج) لا تستخدم سوى البطاريات المصنع بها للجهاز المعني. استخدام أنواع مغايرة من البطاريات أو استخدام البطاريات في أغراض أخرى يشكل خطر وقوع حريق وانفجار.
- ح) لا يجوز مواصلة استخدام البطاريات التالفة أو شحنها (مثل البطاريات التي بها شروخ أو بها أجزاء مكسورة أو أطراف توصيلها متثنية أو مرتدة أو مخلوطة).
- خ) تجنب حدوث قفلة كهربائية بالبطارية. تأكد قبل تركيب البطارية في الجهاز أن أطراف التوصيل بالبطارية وفي الجهاز خالية من الأجسام الغريبة. إذا حدثت قفلة كهربائية بين أطراف توصيل البطارية، فإن ذلك يشكل خطر وقوع حريق أو انفجار أو اكتواء.
- د) تجنب تسرب الرطوبة إليها. فالرطوبة المتسربة قد تتسبب في حدوث قفلة كهربائية، مما ينتج عنه الإصابة بحروق أو نشوب حريق.
- ذ) إذا كانت البطارية ساخنة لدرجة لا يمكن معها لمساها، فمن المحتمل أن تكون تالفة. احرص على وضع الجهاز في مكان غير قابل للاشتعال وعلى مسافة كافية من الغمامات القابلة للاشتعال، وحيث يمكن مراقبته وتركه حتى يبرد. اتصل بمركز خدمة Hilti بعد أن تبرد البطارية.

6 التشغيل

التخلص من البطاريات عند نهاية عمرها الافتراضي بشكل آمن غير ضار بالبيئة.

2.6 شحن البطارية



خطر

اقتصر على استخدام بطاريات وأجهزة الشحن المقررة من Hilti الوارد ذكرها تحت موضوع «الملحقات التكميلية».



1.6 التعامل بعناية مع البطاريات

ملحوظة

في درجات الحرارة المنخفضة تنخفض قدرة البطارية. لا تعمل بالبطارية إلى أن يتوقف الجهاز تماما. ولكن قم في الوقت المناسب بالتحويل إلى البطارية الثانية. قم على الفور بشحن البطارية مرة أخرى لغرض التغيير التالي.

قم بتخزين البطارية وهي في حالة باردة وجافة قدر الإمكان. لا تقم بتخزين البطارية أبدا تحت أشعة الشمس أو على أجهزة التدفئة أو خلف النوافذ الزجاجية، يجب

1.2.6 الشحن الأول لبطارية جديدة

اشحن البطاريات عن آخرها قبل التشغيل لأول مرة.

2.2.6 شحن بطارية مستعملة قابلة للشحن

تأكد أن الأسطح الخارجية للبطارية نظيفة وجافة قبل إدخال البطارية في جهاز الشحن المعني.

إجراء عملية الشحن اقرأ دليل استعمال جهاز الشحن وكذلك موضوع حالة شحن بطارية أيونات الليثيوم الوارد في فصل 2.10 من هذا الدليل.

يمكن استخدام بطاريات أيونات الليثيوم في أي وقت، حتى لو كانت مشحونة جزئياً. ويظهر لك مدى تقدم عملية الشحن من خلال لمبات LED (انظر دليل استعمال جهاز الشحن).

3.6 تركيب البطارية 2

احترس

تأكد قبل تركيب البطاريات أن الجهاز مطفأ وأن مانع التشغيل فعال (مفتاح تحويل الدوران جهة اليمين/اليسار في الوضع الأوسط). اقتصر على استخدام بطاريات أيونات الليثيوم B 22/2.6 المخصصة لجهازك من Hilti.

1. أدخل البطارية في الجهاز من الخلف إلى أن تثبت بصوت مسموع عبارة عن صوت طقطقة لمرتين.
 2. **احترس: البطارية التي تتعرض للسقوط قد تعرضك أنت و/أو الآخرين للخطر.**
- افحص البطارية من حيث الثبات بشكل جيد في الجهاز.

4.6 خلع البطارية 3

1. اضغط على زرّي التحرير.
2. اسحب البطارية إلى الخلف من الجهاز.

5.6 نقل وتخزين البطاريات

اسحب البطارية من وضع القفل (وضع العمل) إلى أول وضع للنبات (وضع النقل).

عند فصل البطارية من الجهاز بغرض نقله أو تخزينه احرص على ألا تتعرض أطراف توصيل البطارية لقفلة كهربائية. واخلع الأجزاء المعدنية المنحلة، مثل البراغى والمسامير والمشابك ولقم الربط المنحلة والأسلاك والبرايش المعدني من الحقيبة أو صندوق الأدوات أو صندوق النقل أو اعمل على العيولة دون ملامسة هذه الأجزاء للبطاريات.

لدى إرسال هذه البطاريات كطرود (نقل بري أو بالقطار أو بحري أو جوي) تراعى لوائح النقل المحلية والدولية المقررة.

6.6 تركيب المقبض الجانبي 4

1. اجعل مفتاح تحويل الدوران جهة اليمين/اليسار في الوضع الأوسط أو افضل البطارية من الجهاز.
2. افتح مثبت المقبض الجانبي من خلال إدارة المقبض.
3. لتجنب وقوع إصابات اخلع محدد عمق الثقب من المقبض الجانبي.
4. حرك المقبض الجانبي (شريط الشد) عبر طرف تركيب الأدوات على عمود الإدارة.
5. أدر المقبض الجانبي إلى الوضع المرغوب.
6. قم بتركيب محدد عمق الثقب وتثبيت المقبض الجانبي ضد الالتواء عن طريق إدارة المقبض.

7 الاستعمال



احترس

عند تعرض ريشة المثقاب لزرزعة فإن الجهاز ينحرف جانبا. استخدم الجهاز دائما من المقبض الجانبي وأمسك الجهاز بكلتا اليدين وذلك لتوليد عزم مضاد ولكي تنطلق القارئة الانزلاقية في حالة حدوث زرجنة. ثبت قطع الشغل الحرة باستخدام تجهيزة شد أو منجلة.

1.7 الأعمال التحضيرية

1.1.7 إدخال الأداة 5

احترس

لغرض تغيير الأداة استخدم قفازا واقيا.

1. اجعل مفتاح تحويل الدوران جهة اليمين/اليسار في الوضع الأوسط أو افضل البطارية من الجهاز.
2. تأكد أن طرف إدخال الأداة نظيف ومشمع بشكل خفيف. إذا لزم الأمر قم بتنظيف وتشحيم طرف الإدخال.

3. افحص شفة الإحكام الخاصة بغطاء الحماية من الغبار من حيث نفاقتها وماليتها. إذا لزم الأمر قم بتنظيف غطاء الحماية من الأتربة أو إذا كانت شفة الإحكام تالفة قم بتغيير غطاء الحماية من الأتربة (انظر موضوع «العناية والصيانة»).
4. أدخل الأداة في طرف تركيب الأدوات وأدرها مع ضغط خفيف إلى أن تستقر في الحزوز الدليلية.
5. اضغط الأداة في طرف تركيب الأدوات إلى أن تثبت بصوت مسموع.
6. اختبر مدى إحكام التثبيت من خلال جذب الأداة.

2.1.7 ضبط محدد عمق الثقب / المقبض الجانبي 6

1. افتح مثبت المقبض الجانبي من خلال إدارة المقبض.
2. أدر المقبض الجانبي إلى الوضع المرغوب.
3. اضبط محدد عمق الثقب على عمق الثقب المرغوب.
4. اجذب المقبض الجانبي بقوة من خلال إدارة المقبض، ومن خلال ذلك يثبت محدد عمق الثقب في نفس الوقت.

3.1.7 إخراج الأداة 7

احترس

استعمل قفازا واقيا عند تغيير الأدوات، نظرا لأن الأدوات تسخن من خلال الاستخدام.

1. اجعل مفتاح تحويل الدوران جهة اليمين/اليسار في الوضع الأوسط أو افصل البطارية من الجهاز.
2. افتح طرف تركيب الأدوات من خلال جذب قفل الأداة للخلف.
3. أخرج الأداة من طرف تركيب الأدوات.

2.7 التشغيل



احترس

أثناء العمل في الأرضية التي يتم الثقب فيها يمكن أن تتناثر شظايا منها. **استخدم واقيا للعينين وقفازا واقيا وفي حالة عدم استخدام شفاط للغبار استخدم أيضا واقيا خفيفا للتنفس.** الشظايا يمكن أن تصيب الجسم والعيّنين.

احترس

أثناء العمل يتولد صوت ضجيج. **استخدم واقيا للسمع.** الضجيج العالي للغاية يمكن أن يضر بقدرتك على السمع.

1.2.7 إجراء أعمال في درجات الحرارة المنخفضة

ملحوظة

يحتاج الجهاز لحد أدنى من درجة حرارة التشغيل لكي يعمل الطارق.

وللوصول إلى الحد الأدنى لدرجة حرارة التشغيل ضع الجهاز على الأرضية لفترة قصيرة واجعله يدور على الوضع المهايّد. عند اللزوم، كرر هذه العملية إلى أن يعمل الطارق.

2.2.7 الدوران جهة اليمين/اليسار

ملحوظة

باستخدام مفتاح تحويل الدوران جهة اليمين/اليسار يمكنك اختيار اتجاه دوران بريمة الأدوات. يوجد قفل يمنع التحويل عندما يكون المحرك دائرا. في الوضع الأوسط يكون مفتاح التحكم مقفلا.

لغرض الدوران جهة اليمين اضغط على «مفتاح تحويل الدوران جهة اليمين/اليسار» على جانب الجهاز، بينما يشير السهم باتجاه طرف تركيب الأدوات.

لغرض الدوران جهة اليسار اضغط على «مفتاح تحويل الدوران جهة اليمين/اليسار» على جانب الجهاز، بينما يشير السهم باتجاه المقبض.

حرك مفتاح تحويل الدوران جهة اليمين/اليسار إلى الاتجاه المرغوب.

3.2.7 الثقب بدون طرق 8

1. قبل بدء الثقب اضبط مفتاح تحويل الدوران جهة اليمين/اليسار على الوضع «يمين».
2. أدر مفتاح اختيار الوظيفة إلى وضع «الثقب بدون طرق» إلى أن يثبت. يجب عدم الضغط على مفتاح اختيار الوظيفة أثناء التشغيل.
3. اجعل المقبض الجانبي في الوضع المرغوب وتأكد أنه مركب ومثبت بشكل سليم.
4. ركب البطارية.
5. ضع ريشة الثقب المركبة بالجهاز على نقطة الثقب المرغوبة.
6. اضغط على مفتاح التحكم ببطء (اعمل بعدد لفات بطيء، إلى أن تتمركز ريشة الثقب في الثقب).
7. اضغط على مفتاح التحكم تماما لمواصلة العمل بكامل القدرة.
8. اضغط بشكل يتناسب مع المادة التي يتم الثقب فيها، حيث يتبع لك ذلك مواصلة عملية الثقب بشكل مثالي.

4.2.7 الثقب بالدق 9

1. قبل بدء الثقب اضبط مفتاح تحويل الدوران جهة اليمين/اليسار على الوضع «يمين».
2. أدر مفتاح اختيار الوظيفة إلى وضع «الثقب بالدق» إلى أن يثبت. يجب عدم الضغط على مفتاح اختيار الوظيفة أثناء التشغيل.
3. اجعل المقبض الجانبي في الوضع المرغوب وتأكد أنه مركب ومثبت بشكل سليم.
4. ركب البطارية.
5. ضع ريشة الثقب المركبة بالجهاز على نقطة الثقب المرغوبة.
6. اضغط على مفتاح التحكم ببطء (اعمل بعدد لفات بطيء، إلى أن تتمركز ريشة الثقب في الثقب).
7. اضغط على مفتاح التحكم تماما لمواصلة العمل بكامل القدرة.
8. اضغط بشكل يتناسب مع المادة التي يتم الثقب فيها، حيث يتبع لك ذلك مواصلة عملية الثقب بشكل مثالي.
9. لتجنب تآثر الشظايا عند اختراق المادة التي يتم الثقب فيها يجب خفض عدد اللفات قبل حدوث الاختراق بقليل.

5.2.7 استقراء بيان حالة الشحن ببطارية أيونات

الليثيوم

ملحوظة

أثناء العمل لا يمكن الاستعلام عن حالة الشحن. إلا أن وميض لمبة LED 1 يعني أن البطارية فارغة تماما أو أنها ساخنة للغاية (درجة الحرارة >80°م). في هذه الحالة يجب تركيب البطارية في جهاز الشحن. يشير وميض لمبات LED الأربع إلى زيادة التحميل على الجهاز أو إلى أنه ساخن للغاية.

يوجد في بطارية أيونات الليثيوم بيان لحالة الشحن. أثناء عملية الشحن يتم عرض حالة الشحن من خلال البيان الموجود بالبطارية (انظر دليل استعمال جهاز الشحن). في حالة السكون تظهر حالة الشحن من خلال أربع لمبات LED لمدة ثلاث ثوان وذلك بعد الضغط على أحد أزرار تأمين الأقفال بالبطارية أو عند تركيب البطارية في الجهاز.

انظر موضوع: 10.2 حالة شحن بطارية أيونات الليثيوم

للوصول لأقصى عمر افتراضي للبطاريات، قم بإيقاف عملية تفريغ الشحنة بمجرد أن تضعف قدرة الجهاز بشكل واضح.

ملحوظة

في حالة مواصلة تشغيل الجهاز يتم إيقاف عملية تفريغ الشحنة أوتوماتيكيا قبل أن يصل الأمر لتلف الخلايا.

اشحن البطاريات بواسطة أجهزة الشحن المصراع بها من Hilti لبطاريات أيونات الليثيوم.

ملحوظة

- لا يلزم زيادة شحن البطاريات مثلما هو الحال مع بطاريات النيكل كادميوم أو النيكل ميتل هيدريد.

- انقطاع عملية الشحن لا يؤثر سلبا على العمر الافتراضي للبطارية

- يمكن بدء عملية الشحن في أي وقت دون أن يؤثر ذلك بالسلب على العمر الافتراضي. حيث لا يوجد تأثير ذاكرة مثلما هو الحال مع بطاريات النيكل كادميوم أو النيكل ميتل هيدريد.

- من الأفضل تخزين البطاريات وهي مشحونة عن آخرها وفي حالة باردة وجافة قدر الإمكان. تخزين البطاريات في أماكن ذات درجات حرارة عالية (خلف النوافذ الزجاجية) غير ملائم ويؤثر على العمر الافتراضي للبطارية كما أنه يزيد من معدل فراغ الشحنة الذاتي للخلايا.

- إذا لم يعد يمكن شحن البطارية عن آخرها فهذا يعني أن سعتها قد نقصت بسبب التقادم أو زيادة الاستهلاك. يمكن الاستمرار في العمل بهذه البطارية، ولكن ينبغي استبدالها بأخرى جديدة عندما تسنح الفرصة.

5.8 الصيانة

تحذير

لا يجوز إجراء إصلاحات على الأجزاء الكهربائية إلا من خلال متخصصين في الكهرباء.

افحص بصفة دورية جميع الأجزاء الخارجية للجهاز من حيث وجود أضرار وجميع عناصر الاستعمال من حيث أدائها لوظيفتها بشكل سليم. لا تتم بتشغيل الجهاز عندما تكون هناك أجزاء تالفة أو إذا كانت بعض عناصر الاستعمال لا تعمل بشكل سليم. اعمل على إصلاح الجهاز لدى خدمة Hilti.

6.8 الفحص بعد أعمال العناية والصيانة

بعد إجراء أعمال العناية والصيانة يجب فحص ما إذا كانت جميع تجهيزات الحماية مركبة وتؤدي وظيفتها بدون أخطاء.

احترس

قبل البدء في أعمال التنظيف اخلع البطارية، للميلولة دون تشغيل الجهاز دون قصد.

1.8 العناية بالأدوات

أزل الاتساخات شديدة الالتصاق واملع على حماية أدواتك من الصدأ وذلك بالمسح من أن لآخر بفوطة تنظيف مشربة بالزيت. تأكد أن طرف إدخال الأداة نظيف ومشمع بشكل خفيف. إذا لزم الأمر قم بتنظيف وتشحيم طرف الإدخال.

2.8 العناية بالجهاز

احترس

حافظ على الجهاز، وخصوصا مواضع المسك، جافا ونظيفا وخاليا من الزيت والشحم. لا تستخدم مواد عناية محتوية على سيليكون.

الجسم الخارجي للجهاز مصنوع من بلاستيك مضاد للصدما. أجزاء المقبض مصنوعة من مادة لدائنية مرنة. لا تقم أبدا بتشغيل الجهاز بينما فتحات التهوية مسدودة. نظف فتحات التهوية بحرص باستخدام فرشاة جافة. اعمل على منع توغل أجسام غريبة إلى داخل الجهاز. نظف الجهاز من الخارج بصفة دورية باستخدام فوطة تنظيف مبللة بعض الشيء. لا تستخدم باخا أو جهاز عامل بالبخار أو ماء متدفق في عملية التنظيف. من خلال ذلك يمكن أن تتعرض السلامة الكهربائية للجهاز للخطر.

3.8 تنظيف غطاء الحماية من الأتربة وتغييره

نظف غطاء الحماية من الأتربة الموجود على طرف تركيب الأدوات بصفة دورية باستخدام فوطة نظيفة جافة. نظف شفة الإحكام عن طريق مسحا بحرص وقم بتشحيما مرة أخرى بقليل من شحم Hilti. يلزم تغيير غطاء الحماية من الأتربة في حالة تلف شفة الإحكام. أدخل مفك براغي من الجانب أسفل غطاء الحماية من الأتربة واضغط للأمام لإخراجه. نظف مكان تركيب الغطاء وضع غطاءً جديدا للحماية من الأتربة. اضغط بقوة إلى أن يثبت.

4.8 العناية ببطاريات أيونات الليثيوم

تجنب تسرب الرطوبة إليها. اشحن البطاريات عن آخرها قبل التشغيل لأول مرة.

9 تقصي الأخطاء

الخطأ	السبب المحتمل	التغلب عليه
الجهاز لا يعمل.	لم يتم إدخال البطارية بشكل كامل أو أنها فارغة.	يجب أن تثبت البطارية بصوت مسموع عبارة عن صوت طقطقة لمرتين أو أنه يلزم شحنها.
	خطأ كهربائي.	أخرج البطارية من الجهاز وتوجه إلى خدمة Hilti.

الخطأ	السبب المحتمل	التغلب عليه
الجهاز لا يعمل.	البطارية ساخنة للغاية أو باردة جدا.	اعمل على توفير درجة حرارة العمل الموصى بها للبطارية.
الجهاز لا يعمل وتومض لمبة LED واحدة.	فرغت شحنة البطارية.	قم بتغيير البطارية واشحن البطارية الفارغة.
الجهاز لا يعمل وتومض جميع لمبات LED الأربع.	البطارية ساخنة للغاية أو باردة جدا.	اعمل على توفير درجة حرارة العمل الموصى بها للبطارية.
	هناك تحميل زائد على الجهاز لفترة قصيرة.	اترك مفتاح التحكم واضغط عليه مرة أخرى.
	الحماية من السخونة المفرطة.	اترك الجهاز يبرد. قم بتنظيف فتحات التهوية.
لا يتولد طرق.	الجهاز بارد للغاية.	اعمل على توفير أدنى درجة حرارة تشغيل. انظر موضوع: 1.2.7 إجراء أعمال في درجات الحرارة المنخفضة
	مفتاح اختيار الوظيفة مضبوط على وضع «الثقب بدون طرق».	اضبط مفتاح اختيار الوظيفة على وضع «الثقب بالدق».
	الجهاز مضبوط على وضع الدوران جهة اليسار.	اضبط الجهاز على وضع الدوران جهة اليمين.
لا يمكن الضغط على مفتاح التحكم أو المفتاح مقفل.	مفتاح تحويل الدوران جهة اليمين/اليسار في الوضع الأوسط (وضع النقل)	اضغط على مفتاح تحويل الدوران جهة اليمين/اليسار إلى اليسار أو اليمين.
بريمة الجهاز لا تدور	تم تجاوز درجة حرارة التشغيل المسموح بها للوحدة الإلكترونية بالجهاز.	اترك الجهاز يبرد.
	تم تجاوز درجة حرارة التشغيل المسموح بها للبطاريات	اعمل على توفير درجة حرارة العمل الموصى بها للبطارية.
	فرغت شحنة البطارية.	قم بتغيير البطارية واشحن البطارية الفارغة.
الجهاز يتوقف أو توماتيكيًا.	وسيلة الحماية من التحميل الزائد تقوم بعملها.	اترك مفتاح التحكم ثم اضغط عليه مجدداً، واعمل على تخفيف الحمل عن الجهاز.
البطارية تفرغ بشكل أسرع من المعتاد.	حالة البطارية ليست مثالية.	قم بإجراء كشف تشخيصي لدى خدمة Hilti أو قم بتغيير البطارية.
البطارية لا تثبت «بصوت طقطقة مسموع لمرتين».	أطراف التثبيت بالبطارية متسخة.	قم بتنظيف أطراف التثبيت ثم قم بتثبيت البطارية. وتوجه إلى خدمة Hilti إذا ظلت المشكلة قائمة.
تنشأ سخونة شديدة بالجهاز أو البطارية.	عطل كهربائي.	أوقف الجهاز على الفور وأخرج البطارية منه وتوجه إلى خدمة Hilti.
	هناك تحميل زائد على الجهاز (تم تجاوز حد الاستخدام).	اختر الجهاز المناسب لمقتضيات الاستخدام.
الأداة لا تتحرر من وضع إحكام التثبيت.	لم يتم إرجاع طرف تركيب الأدوات حتى النهاية تماما.	قم بإرجاع وسيلة إحكام قفل الأداة حتى النهاية وأخرج الأداة.
الأداة لا تثقب.	الجهاز مضبوط على وضع الدوران جهة اليسار.	اضبط الجهاز على وضع الدوران جهة اليمين.

احترس

يمكن أن يؤدي التخلص من التجهيزات بشكل غير سليم إلى النتائج التالية: عند حرق الأجزاء البلاستيكية تنشأ غازات سامة يمكن أن تتسبب في إصابة الأشخاص بأمراض. كما يمكن أن تنفجر البطاريات إذا تلفت أو تعرضت لسخونة شديدة وعندئذ تتسبب في التعرض لمالات تسمم أو حروق أو اكتواءات أو تعرض البيئة للتلوث. وفي حالة التخلص من التجهيزات بتهاون فإنك بذلك تتبع للأشخاص الغريباء استخدامها في غير أغراضها. وعندئذ يمكن أن تتعرض أنت والآخرين لإصابات بالغة وتعرض البيئة كذلك للتلوث.

احترس

تخلص فورا من البطاريات التالفة. احفظها بعيدا عن متناول الأطفال. ولا تقم بتفكيك أو حرق البطاريات.

احترس

تخلص من البطاريات طبقا للوائح المحلية أو قم بإعادة البطاريات المستهلكة لمركز Hilti.



أجهزة Hilti مصنوعة بنسبة كبيرة من مواد قابلة لإعادة التدوير مرة أخرى. يشترط لإعادة التدوير أن يتم فصل الخامات بشكل سليم فنيا. مراكز Hilti في كثير من الدول مستعدة بالفعل لاستعادة جهازك القديم على سبيل الانتفاع به. توجه بأسئلتك لخدمة عملاء Hilti أو مستشار المبيعات.

لدول الاتحاد الأوروبي فقط

لا تعلق الأدوات الكهربائية ضمن القمامة المنزلية!



طبقا للمواصفة الأوروبية بخصوص الأجهزة الكهربائية والإلكترونية القديمة وما يقابل هذه المواصفة في القوانين المحلية يجب تجميع الأدوات الكهربائية المستعملة بشكل منفصل وإعادة تدويرها بشكل لا يضر بالبيئة.

11 ضمان الجبة الصانعة للأجهزة

Hilti العيوب أو الأضرار الناتجة عن العيوب أو الخسارة أو التكاليف المباشرة أو غير المباشرة المتعلقة باستخدام أو عدم إمكانية استخدام الجهاز في أي غرض. الضمانات غير الصريحة الممنوحة للاستخدام أو الصلاحية لغرض معين مستبعدة تماما.

بعد إثبات العيب يجب على الفور إرسال الجهاز أو الأجزاء المعنية إلى مركز تسويق Hilti المختص لإصلاحها أو استبدالها.

يشتمل الضمان المالي على جميع التزامات الكفالة من جانب Hilti ويحل محل جميع التفصيلات والشروط السابقة أو الحالية والاتفاقات المكتوبة أو الشفوية بخصوص الضمان.

تضمن Hilti أن الجهاز المورد خالي من عيوب الخامات والتصنيع. يشترط لسريان هذا الضمان صحة استخدام الجهاز وتشغيله والعناية به وتنظيفه بما يتوافق مع دليل الاستعمال الصادر عن Hilti، وأن يتم المحافظة على الوحدة الفنية، أي الاقتصار على استخدام الخامات والملحقات التكميلية وقطع الغيار الأصلية من Hilti مع الجهاز.

يشتمل هذا الضمان على الإصلاح المجاني أو استبدال الأجزاء التالفة مجانا، وذلك طوال العمر الافتراضي للجهاز. ولا يشمل هذا الضمان الأجزاء المعرضة للتآكل الطبيعي.

أية مطالبات أخرى مستبعدة، طالما لا توجد لوائح محلية ملزمة تتعارض مع ذلك. وبصفة خاصة لا تضمن

12 شهادة المطابقة للمواصفات الأوروبية (الأصلية)

،Feldkircherstrasse 100 ،Hilti Corporation
FL-9494 Schaan



Jan Doongaji
Executive Vice President
Business Unit Power
Tools & Accessories
01/2012



Paolo Luccini
Head of BA Quality and Process
Management
Business Area Electric Tools &
Accessories
01/2012

المطبوعة الفنية لـ:

Hilti Entwicklungsgesellschaft mbH
Zulassung Elektrowerkzeuge
Hiltistrasse 6
Kaufering 86916
Deutschland

المسمى:	المثقاب الدقاق العامل بالبطارية
مسمى الطراز:	TE 4-A22
الجيل:	01
سنة الصنع:	2009

نقر على مسئوليتنا الفردية بأن هذا المنتج متوافق مع المواصفات والمعايير التالية: 2006/66/EC، 2006/42/EC، 2004/108/EC، EN 60745-2-6، EN 60745-1، EU/2011/65، EN ISO 12100.



Hilti Corporation

LI-9494 Schaan

Tel.: +423 / 234 21 11

Fax: +423 / 234 29 65

www.hilti.com

Hilti = registered trademark of Hilti Corp., Schaan

W 3708 | 0613 | 00-Pos. 8 | 1

Printed in China © 2013

Right of technical and programme changes reserved S. E. & O.

409096 / A3



409096