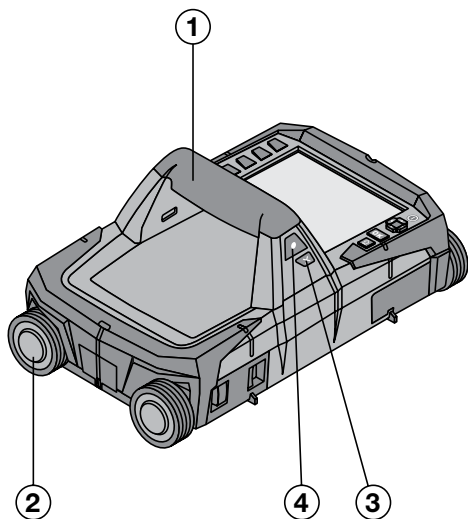
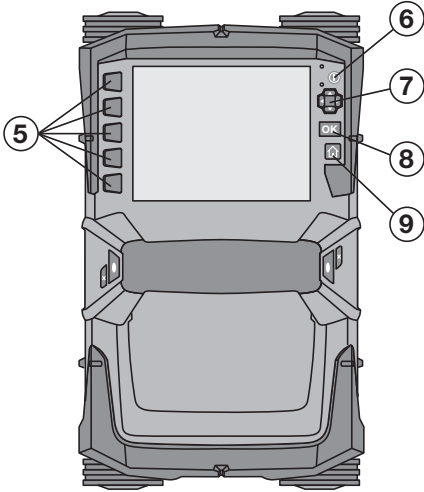
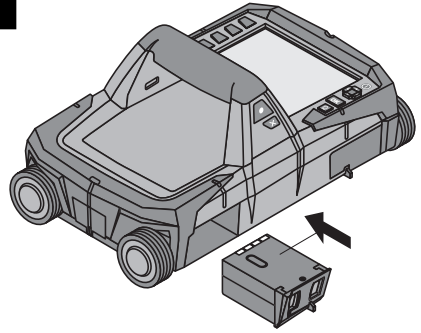
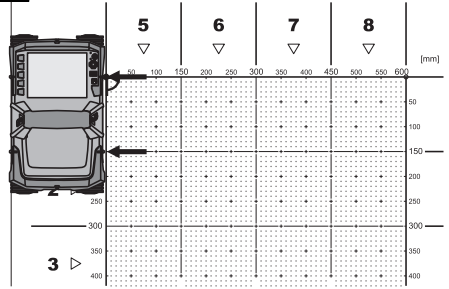
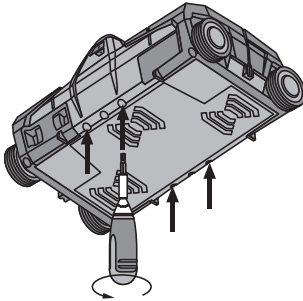
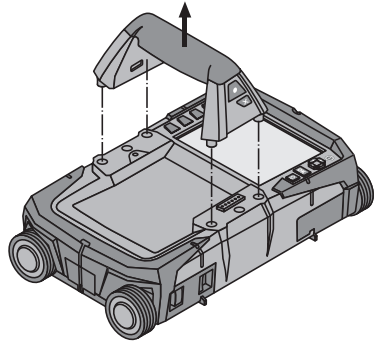


Bedienungsanleitung	de
Operating instructions	en
Mode d'emploi	fr
Istruzioni d'uso	it
Manual de instrucciones	es
Manual de instruções	pt
Gebruiksaanwijzing	nl
Brugsanvisning	da
Bruksanvisning	sv
Bruksanvisning	no
Käyttöohje	fi
Οδηγίες χρήσεως	el
Használati utasítás	hu
Instrukcja obsługi	pl
Инструкция по эксплуатации	ru
Návod k obsluze	cs
Návod na obsluhu	sk
Upute za uporabu	hr
Navodila za uporabo	sl
Ръководство за обслужване	bg
Instrucțiuni de utilizare	ro
Kullanma Talimatı	tr
دليل الاستعمال	ar
Lietošanas pamācība	lv
Instrukcija	lt
Kasutusjuhend	et
Інструкція з експлуатації	uk
取扱説明書	ja
사용설명서	ko
操作說明書	zh
操作说明书	cn





2**3****4****5****6**

OORSPRONKELIJKE GEBRUIKSAANWIJZING

PS 1000 X-Scan

Lees de handleiding beslist voordat u het apparaat de eerste keer gebruikt.

Bewaar deze handleiding altijd bij het apparaat.

Geef het apparaat alleen samen met de handleiding aan andere personen door.

Inhoud	Pagina
1 Algemene opmerkingen	49
2 Beschrijving	50
3 Veiligheidsinstructies	50
4 Inbedrijfneming	51
5 Bediening	52
6 Instellingen	55
7 Afval voor hergebruik recyclen	55
8 EG-conformiteitsverklaring (origineel)	56

1 Deze nummers verwijzen naar afbeeldingen. De afbeeldingen zijn te vinden aan het begin van de handleiding.

Scanner **1**

- ① Handgreep (afneembaar)
- ② Wielen
- ③ Annuleren-toets
- ④ Start/stop-toets

Toetsen **2**

- ⑤ Functietoetsen
- ⑥ Aan/uit-toets
- ⑦ Tuimelschakelaar
- ⑧ Bevestigingstoets (Ok)
- ⑨ Home-toets

1 Algemene opmerkingen

1.1 Signaalwoorden en hun betekenis

GEVAAR

Voor een direct dreigend gevaar dat tot ernstig letsel of tot de dood leidt.

WAARSCHUWING

Voor een eventueel gevaarlijke situatie die tot ernstig letsel of tot de dood kan leiden.

ATTENTIE

Voor een eventueel gevaarlijke situatie die tot licht letsel of tot materiële schade kan leiden.

AANWIJZING

Voor gebruikstips en andere nuttige informatie.

1.2 Verklaring van de pictogrammen en overige aanwijzingen

Waarschuwingstekens



Waarschuwing voor algemeen gevaar

Gebodstekens



Vóór het gebruik de handleiding lezen

2 Beschrijving

2.1 Gebruik

De PS 1000 X-scan dient voor het lokaliseren van objecten in betonstructuren.

2.2 Toepassingsgrenzen

Het apparaat voldoet aan de eisen overeenkomstig de in hoofdstuk 8 genoemde richtlijnen en normen.

Controleer voor het gebruik van vloer-/wandradarapparaten, dat zich geen gevoelige

zend- resp. ontvangstsystemen resp. systemen van zenddiensten (luchtvaartradar, radiotelescopen, enz.) in de buurt van de meetlocatie bevinden. Deze systemen kunnen door een radiotelegrafische dienst worden gebruikt, die overeenkomstig de nationale autoriteiten als zodanig bevoegd is. Bevinden zich overeenkomstige systemen in de buurt van de plaats waar wordt gemeten, neem dan contact op met de beheerders van deze systemen, om voor het begin van de meting toestemming voor het gebruik van het vloer-/wandradarapparaat ter plaatse te verkrijgen.

3 Veiligheidsinstructies

3.1 Algemene veiligheidsinstructies

WAARSCHUWING! Lees alle aanwijzingen en veiligheidsvoorschriften. Wanneer de veiligheidsvoorschriften en aanwijzingen niet in acht worden genomen, kan dit een elektrische schok, brand en/of ernstig letsel tot gevolg hebben. **Bewaar alle veiligheidsinstructies en voorschriften goed.**

- a) **Het apparaat mag niet zonder voorafgaande toestemming in de buurt van militaire instellingen, luchthavens of astronomische instellingen worden gebruikt.**
- b) **Houd kinderen uit de buurt. Houd andere personen uit de buurt van de werkruimte.**
- c) **Het display controleren nadat u het apparaat heeft ingeschakeld.** Het display moet het Hilti-logo en de naam van het apparaat weergeven. Daarna verschijnt op het display een disclaimer, die geaccepteerd moet worden, om in het hoofdmenu met het actuele project te komen.
- d) **Het apparaat mag niet in de nabijheid van mensen met pacemakers worden gebruikt.**
- e) **Het apparaat mag niet in de nabijheid van zwangere vrouwen worden gebruikt.**
- f) Snel wijzigende meetomstandigheden kunnen het meetresultaat negatief beïnvloeden.
- g) **Gebruik het apparaat niet in de buurt van medische apparatuur.**
- h) **Boor niet op plaatsen waar het apparaat objecten heeft gevonden. Houd rekening met de boordiameter en calculeer altijd een geschikte veiligheidsfactor in.**
- i) **Neem altijd de waarschuwingmeldingen in het displayveld in acht.**
- j) **De meetresultaten kunnen door bepaalde omgevingsparameters worden beïnvloed. Daartoe behoren bijv. de aanwezigheid van apparaten die sterke magnetische of elektromagnetische velden opwekken, vocht, metalen bouwmaterialen, aluminium isolatiefolie, laminaten, ondergronden met holle ruimten en geleidend behang of plavuizen. Daarom voor het boren, zagen of frezen in ondergronden ook andere informatiebronnen in acht nemen (bijv. bouwtekeningen).**

- k) **Houd rekening met omgevingsinvloeden. Gebruik het apparaat niet in een omgeving waar brand- of explosiegevaar bestaat.**
- l) **Houd het display leesbaar (raak het display bijvoorbeeld niet aan met de vingers, laat het display niet vuil worden).**
- m) **Gebruik geen defect apparaat.** Neem contact op met de Hilti-service.
- n) **Houd de onderzijde van de scanner en de wielen schoon, omdat dit invloed kan hebben op de meetnauwkeurigheid. De detectievlakken indien noodzakelijk reinigen met water of alcohol.**
- o) **Controleer de instellingen van het apparaat voor gebruik.**
- p) **Vervoer het apparaat alleen met uitgenomen accupack.**
- q) **Vervoer en bewaar het apparaat veilig. Aanbevolen opslagtemperatuur -25 °C tot +63 °C (-13 °F - +145 °F).**
- r) **Wanneer het apparaat vanuit een zeer koude in een warme omgeving wordt gebracht, of omgekeerd, dient u het apparaat vóór gebruik op temperatuur te laten komen.**
- s) **Let er bij het gebruik van accessoires op, dat deze correct gemonteerd zijn.**

3.2 Adequate inrichting van het werkgebied

- a) **Wanneer u op ladders werkt, neem dan geen ongewone lichaamshouding aan. Zorg ervoor dat u stevig staat en altijd in evenwicht bent.**
- b) **Gebruik het apparaat alleen binnen de vastgestelde toepassingsgrenzen.**
- c) **Neem de landspecifieke voorschriften ter voorkoming van ongevallen in acht.**
- d) **De wielen periodiek controleren - met name of de wielkappen zijn aangebracht.** Ontbrekende wielkappen kunnen resulteren in fouten in het meten van de lengte. De correcte weglengte kan worden gecontroleerd op het referentieraster.
- e) **Controleer de voorinstellingen en de ingestelde parameters voor iedere meting.**

- f) **Bevestig het referentieraster goed en markeer zo nodig de hoekpunten door middel van de aangegeven hoekposities op het betonnen oppervlak.**
- g) **Werk altijd met de handlus bij scanwerkzaamheden.**

3.3 Elektromagnetische compatibiliteit

Het apparaat voldoet aan de eisen overeenkomstig die in het hoofdstuk Conformiteitsverklaring genoemde richtlijnen en normen. Controleer voor het gebruik van vloer-/wandradarapparaten, dat zich geen gevoelige zend- resp. ontvangstsystemen resp. systemen van zenddiensten (luchtvaartradar, radiotelescopen, enz.) in de buurt van de meetlocatie bevinden. Deze systemen kunnen door een radiotelegrafische dienst worden gebruikt, die overeenkomstig de nationale autoriteiten als zodanig bevoegd is. Bevinden zich overeenkomstige systemen in de buurt van de plaats waar wordt gemeten, neem dan contact op met de beheerders van deze systemen, om voor het begin van de meting toestemming voor het gebruik van het vloer-/wandradarapparaat ter plaatse te verkrijgen.

3.4 Algemene veiligheidsmaatregelen

- a) **Controleer het apparaat alvorens het te gebruiken. Laat het apparaat in geval van beschadiging repareren door een Hilti service-center.**
- b) **Houd het apparaat altijd schoon en droog.**
- c) **In het sensorbereik op de achterzijde van het apparaat geen stickers of identificatieplaatjes aanbrengen.** Met name metalen plaatjes beïnvloeden de meetresultaten.
- d) **Wanneer het apparaat gevallen is of aan andere mechanische inwerkingen is blootgesteld, dient de precisie ervan te worden gecontroleerd.**
- e) **Er mag alleen met de X-Scan PS 1000 in combinatie met het gebruik van verlengstuk PSA 70 wor-**

den gewerkt bij bodemtoepassingen. Het systeem is niet bedoeld voor meten op wanden en plafonds.

- f) **Ook al is het apparaat gemaakt voor zwaar gebruik op bouwplaatsen, toch dient het, evenals andere meetapparaten, zorgvuldig te worden behandeld.**
- g) **Hoewel het apparaat beschermd is tegen het binnendringen van vocht, dient u het droog te maken alvorens het in de transportcontainer te plaatsen.**
- h) **Openen of modificeren van het apparaat is niet toegestaan.**
- i) **Controleer het apparaat op zijn precisie alvorens ermee te meten/ het te gebruiken.**

3.5 Zorgvuldig gebruik van accu-apparaten

- a) **De accu's mogen niet in kinderhanden komen.**
- b) **Verwijder de batterijen uit het apparaat wanneer het lange tijd niet wordt gebruikt.** De batterijen kunnen bij langdurige opslag corroderen en zichzelf ontladen.
- c) **Oververhit het accu-pack niet en stel het niet bloot aan vuur.** Het accu-pack kan exploderen of er zouden giftige stoffen kunnen vrijkomen.
- d) **Mechanisch beschadigde accu-packs mogen niet meer worden gebruikt.**
- e) **Bij verkeerd gebruik kan vloeistof uit de accu lekken. Voorkom contact. Spoel bij onvoorziën contact met water af. Komt de vloeistof in de ogen, spoel deze dan met veel water uit en neem contact op met een arts.** Gelekte accuvloeistof kan tot huidirritaties en verbrandingen leiden.
- f) **Laad accu's alleen op in laadapparaten die door de fabrikant worden geadviseerd.** Voor een laadapparaat dat voor een bepaald type accu-pack geschikt is, bestaat het risico van brand wanneer deze met andere accu's wordt gebruikt.
- g) **Neem de bijzondere richtlijnen voor het transport, de opslag en het gebruik van Li-ion-accu's in acht.**

4 Inbedrijfneming



4.1 Accu-pack aanbrengen en apparaat inschakelen

1. Het PSA 81 accu-pack volledig opladen (zie handleiding van de PUA 81 netvoeding en van het PSA 81 accu-pack).
2. Breng het opgeladen accu-pack aan.
3. Plaats de meegeleverde PSA 95 SD-geheugenkaart in het apparaat. (Deze functie is bij de PS 1000-B niet beschikbaar).
AANWIJZING Plaats de SD-geheugenkaart alleen in het apparaat, als het uitgeschakeld is.
AANWIJZING Als een SD-geheugenkaart aanwezig, worden de scan-gegevens hierop opgeslagen. Wanneer geen geheugenkaart wordt geplaatst, worden de scan-gegevens in het interne geheugen opgeslagen.
4. Schakel het apparaat met de aan/uit-toets in.
Buiten de bedrijfstemperatuur wordt de storingsmelding nr. 00012 weergegeven en wordt het apparaat automatisch uitgeschakeld. Laat het apparaat afkoelen of opwarmen en schakel het daarna in.
5. Accepteer de disclaimer die op het beeldscherm verschijnt, om het apparaat te bedienen.
6. Houd de aan/uit-toets 3 seconden ingedrukt om het apparaat uit te schakelen.

4.2 Instellingen

Bij nieuwe apparaten wordt als eerste gevraagd om de landspecifieke instellingen te kiezen.

1. Kies via de tuimelschakelaar de gewenste taal en bevestig de keuze met de functietoets "Ok".
2. Selecteer dan via de tuimelschakelaar en de bevestigingstoets "Ok" alle volgende instellingen.
3. Bevestig de uitgevoerde instellingen met de functietoets "Ok".
AANWIJZING Deze instellingen kunnen met de functietoets "Skip" ook worden uitgesteld tot de volgende keer dat het apparaat wordt ingeschakeld.

5 Bediening



nl

5.1 Handleiding weergeven

1. De Home-toets 5 seconden indrukken
De handleiding wordt contextgevoelig op het display weergegeven. Daarna kan door de volledige handleiding worden genavigeerd.
2. De handleiding kan ook via het instellingenmenu via de functietoets "Help" worden opgeroepen.
3. Om de handleiding te sluiten, de functietoets "Terug" indrukken.

5.2 Belangrijke functies

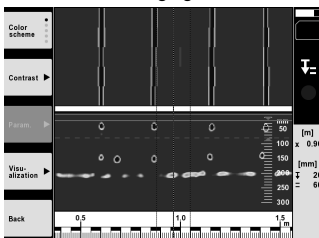
Met de functietoetsen kunnen de beschikbare functies worden gekozen.

Via de tuimelschakelaar kan het brandpunt worden verschoven, kunnen parameterwaarden worden gewijzigd of afhankelijk van de instelling het dradenkruis worden verschoven, de laagdikte/laagdiepte worden veranderd, enzovoort. Via de bedieningstoets "Ok" kan het gefocuste element worden gekozen of de gegevensverwerking worden gestart.

5.3 Quickscan Detection

Objecten in betonstructuren lokaliseren en direct weergeven. Haaks op de scanrichting liggende objecten kunnen na het beëindigen van de scan in bovenaanzicht en doorsnede worden weergegeven en de positie van deze objecten kan direct worden weergegeven.

1. Schakel het apparaat in of navigeer met de Home-toets naar het hoofdmenu.
2. Selecteer de functie "Quickscan Detection".
3. Plaats de scanner op het te onderzoeken oppervlak.
4. Start de meting met de start/stop-toets.
Er klinkt een pieptoon, die het begin van de meting aangeeft en er verschijnt een rode opname-stip op het display.
5. Beweeg de scanner naar links of rechts (minstens 32 cm) en over hetzelfde meetspoor weer terug over het te scannen oppervlak, om objecten te lokaliseren.
Lees de objectlocatie aan de hand van de hartlijn op het display af en markeer deze in de bovenste markeerkerf tussen de wielen. Alternatief kunnen de stippelijnen worden gebruikt, om langs de overeenkomstige zijkant van het apparaat de objectlocatie te markeren.
Als de maximaal toegestane scansnelheid wordt benaderd, volgt een akoestische en visuele waarschuwing. Als de scanbeweging te snel is, wordt de meting afgebroken.



- Via de functietoetsen "Contrast" en "Param." kunnen de visualisatie- en berekeningsparameters worden ingesteld. **AANWIJZING** Waarden voor parameters moeten voor de meting worden ingesteld (zie handleiding in het apparaat).
- Via de tuimelschakelaar kan de laagdiepte/laagdikte per project worden ingesteld.
- Stop de meting met de start/stop-toets.
Een dubbele pieptoon geeft aan dat de meting beëindigd is.

5.4 Quickscan opname

AANWIJZING

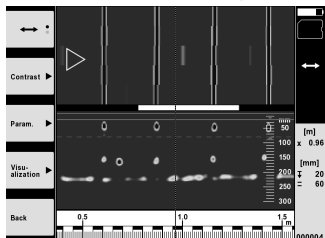
Deze functie is bij de PS 1000-B niet beschikbaar.

Opnemen van een langere meting in betonstructuren. Haaks op de scanrichting liggende objecten kunnen na het beëindigen van de scan in bovenaanzicht en doorsnede worden weergegeven.

- Selecteer in het hoofdmenu de functie "Quickscan Recording".
- Stel de scanrichting in.
- Plaats de scanner op het te onderzoeken oppervlak.
- Start de meting met de start/stop-toets.
Er klinkt een pieptoon, die het begin van de meting aangeeft en er verschijnt een rode opname-stip op het display. Om bruikbare gegevens te verkrijgen scant u over een minimumafstand van 32 cm. De rode voortgangsbalk wordt zwart als de minimumlengte bereikt is. De maximale scanlengte bedraagt 10 m.
- Beweeg de scanner in de richting die vooraf ingesteld is.
Als de maximaal toegestane scansnelheid wordt benaderd, volgt een akoestische en visuele waarschuwing. Als de scanbeweging te snel is, wordt de meting afgebroken en wordt de scan niet opgeslagen.

Verander niet van scanrichting. Als de scanner meer dan 16 cm in de andere richting wordt bewogen, wordt de meting automatisch afgebroken.

- Stop de meting met de start/stop-toets.
Een dubbele pieptoon geeft aan dat de meting beëindigd is.



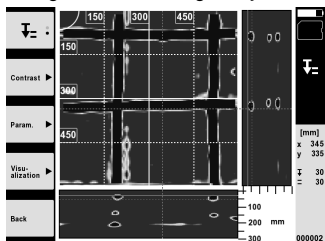
- Controleer de meting met de functie "Preview last scan". Stel het regelgedrag van de tuimelschakelaar in met de functietoets linksboven. Via de tuimelschakelaar kan de laagdiepte/laagdikte per project worden ingesteld. **AANWIJZING** Via de functietoetsen "Contrast", "Param." en "Visualization" kunnen de visualisatie- en berekeningsparameters worden gewijzigd. Als de "Param." worden gewijzigd, moeten de gegevens opnieuw worden berekend. Druk hiertoe de bevestigingstoets "Ok" in.

5.5 Imagescan 4

Voor een tweedimensionale weergave van objecten in betonstructuren. Objecten worden in bovenaanzicht en doorsnede afgebeeld.

- Voer een Quickscan Detection uit, om de ligging van de objecten te bepalen (zie hoofdstuk. 5.3).
- Breng het referentieraster orthogonaal ten opzichte van het object op het te onderzoeken oppervlak aan en bevestig het met tape. **AANWIJZING** Alleen wanneer het referentieraster correct opgespannen is, passen de afstandsweergaven in het display van de scanner bij de afstandsmaten op het referentieraster.
- Kies in het hoofdmenu de functie "Imagescan".
- Kies de rastermaat (alleen bij de PS 1000 mogelijk) en het startpunt.
- Houd de scanner overeenkomstig raster en startpunt op het te onderzoeken oppervlak.

6. Start de meting met de start/stop-toets.
Er klinkt een pieptoon, die het begin van de meting aangeeft en er verschijnt een rode opname-stip op het display. Een dubbele pieptoon geeft het einde van het spoor aan.
De meting eindigt automatisch aan het einde van elk meetspoor.
7. Beweeg de scanner overeenkomstig het voorgeschreven raster over het te onderzoeken oppervlak. Meet alle sporen.
Als de maximaal toegestane scansnelheid wordt benaderd, volgt een akoestische en visuele waarschuwing. Als de scanbeweging te snel is, wordt de meting afgebroken en moet het meetspoor worden herhaald.
De voortgang van de meting wordt met een balk weergegeven. De rode voortgangsbalk wordt zwart als de minimumlengte bereikt is.
8. Om het laatst gemeten spoor te wissen drukt u de annuleren-toets in.
Daarna kunt u een nieuwe meting starten.
9. Na het scannen van het laatste spoor wordt het meetresultaat direct weergegeven en kan de meting worden gecontroleerd en geanalyseerd.



10. Via de functietoetsen "Contrast", "Param." en "Visualization" kunnen de visualisatie- en berekeningsparameters worden gewijzigd. Als de "Param." worden gewijzigd, moeten de gegevens opnieuw worden berekend. Druk hiertoe de bevestigingstoets "OK" in.

5.6 Projecten

Met deze functie kunnen projecten worden beheerd, en kunnen geregistreerde scans worden getoond en geanalyseerd:

1. Kies in het hoofdmenu de functie "Projects".
2. Kies het gewenste project. Het actieve project is te herkennen aan een afgeknikte rechte hoek erboven.
In dit actieve project worden de volgende scangegevens opgeslagen.
3. Selecteer de gewenste scan.
De scan wordt weergegeven en kan opnieuw worden geanalyseerd.

5.7 Gegevensoverdracht

AANWIJZING

Deze functie is bij de PS 1000-B niet beschikbaar.

De scangegevens kunnen ofwel via de datakabel PSA 50/51 naar de monitor PSA 100 worden overgedragen of via de SD-geheugenkaart PSA 95 en de adapter PSA 96 direct naar een PC worden overgedragen.

Als de gescande gegevens met de SD-geheugenkaart worden overgedragen, controleren dat de PS 1000 is uitgeschakeld, alvorens de kaart te verwijderen.

Anders kunnen er gegevens verloren gaan.

5.8 Handgreep verwijderen 5 6

Omstandigheden kunnen ervoor zorgen, dat de X-Scan PS 1000 vanwege een te grote bouwhoogte niet op het te onderzoeken sangebied kan worden gebracht. Om deze oppervlakken desondanks te kunnen scannen, kan de handgreep worden verwijderd.

Aan de onderzijde van het apparaat de schroeven losmaken en vervolgens de handgreep naar boven toe verwijderen.

6 Instellingen

6.1 De volgende instellingen kunnen worden gedaan:

- Helderheid
- Volume
- Datum / tijd
- Energie-modi
- Landsinstellingen

AANWIJZING

Druk de functietoets "Help" in om de volledige handleiding op te roepen.

7 Afval voor hergebruik recyclen

WAARSCHUWING

Wanneer de uitrusting op ondeskundige wijze wordt afgevoerd kan dit tot het volgende leiden:

bij het verbranden van kunststofonderdelen ontstaan giftige verbrandingsgassen, waardoor er personen ziek kunnen worden.

Batterijen kunnen ontploffen en daarbij, wanneer ze beschadigd of sterk verwarmd worden, vergiftigingen, brandwonden (door brandend zuur) of milieuvervuiling veroorzaken.

Wanneer het apparaat niet zorgvuldig wordt afgevoerd, bestaat de kans dat onbevoegde personen de uitrusting op ondeskundige wijze gebruiken. Hierbij kunnen zij zichzelf en derden ernstig letsel toebrengen en het milieu vervuilen.



Hilti-apparaten zijn voor een groot deel vervaardigd uit materiaal dat kan worden gerecycled. Voor hergebruik is een juiste materiaalscheiding noodzakelijk. In veel landen is Hilti er al op ingesteld om uw oude apparaat voor recycling terug te nemen. Vraag hierover informatie bij de klantenservice van Hilti of bij uw verkoopadviseur.



Alleen voor EU-landen

Geef elektrisch gereedschap niet met het huisvuil mee!

Overeenkomstig de Europese richtlijn inzake oude elektrische en elektronische apparaten en de toepassing daarvan binnen de nationale wetgeving, dienen gebruikte elektrische apparaten gescheiden te worden ingezameld en te worden afgevoerd naar een recyclingbedrijf dat voldoet aan de geldende milieu-eisen.



Voer accupacks af volgens de nationale voorschriften.

8 EG-conformiteitsverklaring (origineel)

Omschrijving:	X-Scan
Type:	PS 1000
Generatie:	01
Bouwjaar:	2010

Als de uitsluitend verantwoordelijken voor dit product verklaren wij dat het voldoet aan de volgende voorschriften en normen: tot 19 april 2016: 2004/108/EG, vanaf 20 april 2016: 2014/30/EU, 2011/65/EU, 2006/66/EG, 1999/5/EG, EN ISO 12100, EN 302066-1 V1.2.1, EN 302066-2 V1.2.1.

Hilti Corporation, Feldkircherstrasse 100,
FL-9494 Schaan



Paolo Luccini
Head of BA Quality and Process Management
Business Area Electric Tools & Accessories
06/2015



Edward Przybylowicz
Head of BU Measuring Systems

BU Measuring Systems

06/2015

Technische documentatie bij:

Hilti Entwicklungsgesellschaft mbH
Zulassung Elektrowerkzeuge
Hiltistrasse 6
86916 Kaufering
Deutschland



Hilti Corporation

LI-9494 Schaan

Tel.: +423/234 21 11

Fax: +423/234 29 65

www.hilti.com

Hilti = registered trademark of Hilti Corp., Schaan
Pos. 1 | 20150923

