

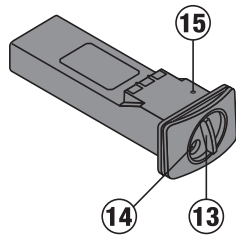
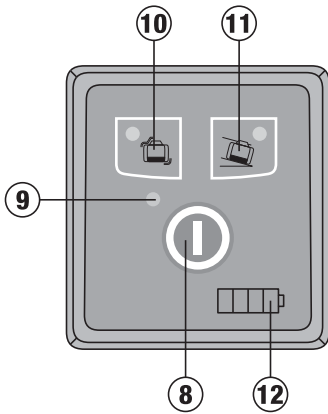
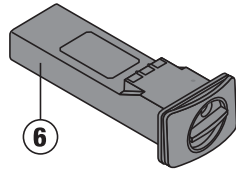
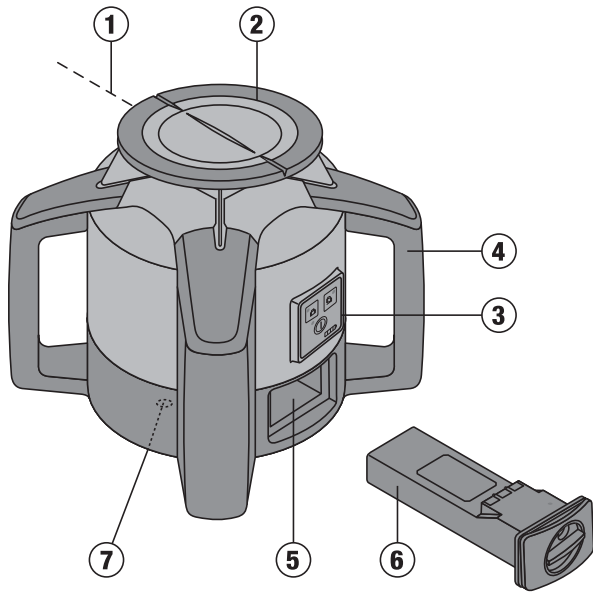
HILTI

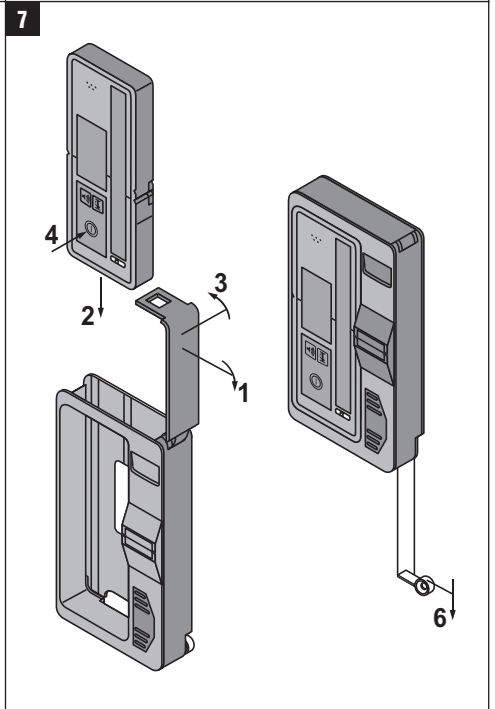
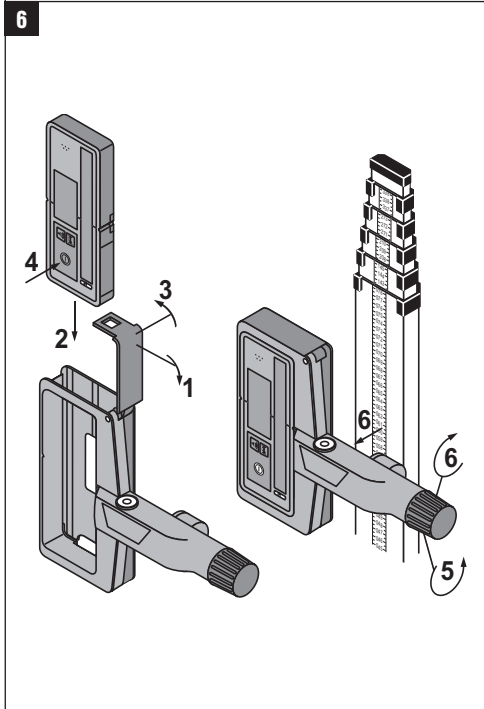
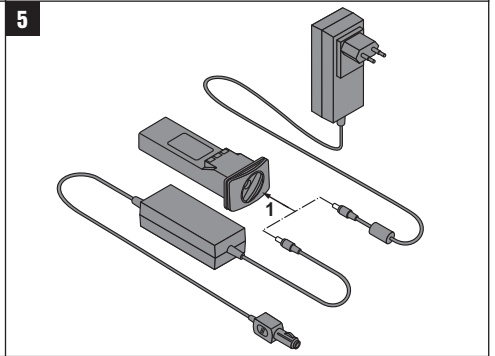
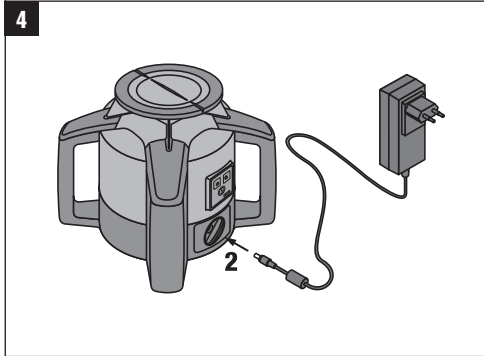
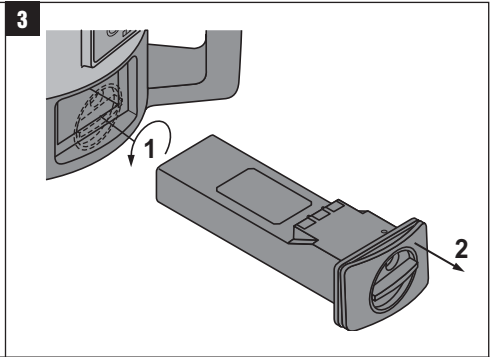
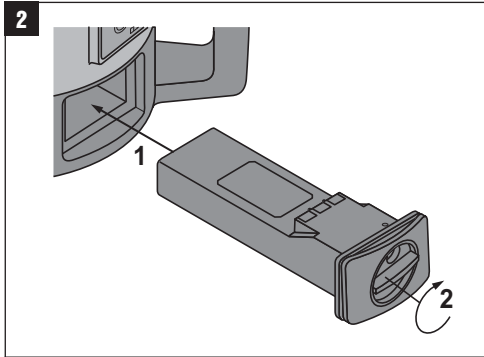
PRE 3



Bedienungsanleitung	de
Operating instructions	en
Mode d'emploi	fr
Istruzioni d'uso	it
Manual de instrucciones	es
Manual de instruções	pt
Gebruiksaanwijzing	nl
Brugsanvisning	da
Bruksanvisning	sv
Bruksanvisning	no
Käyttöohje	fi
Οδηγίες χρήσεως	el
Használati utasítás	hu
Instrukcja obsługi	pl
Инструкция по эксплуатации	ru
Návod k obsluze	cs
Návod na obsluhu	sk
Upute za uporabu	hr
Navodila za uporabo	sl
Ръководство за обслужване	bg
Instrucțiuni de utilizare	ro
Kullanma Talimatı	tr
دليل الاستعمال	ar
Lietošanas pamācība	lv
Instrukcija	lt
Kasutusjuhend	et
ІНСТРУКЦІЯ З ЕКСПЛУАТАЦІЇ	uk
取扱説明書	ja
사용설명서	ko
操作说明书	cn







PRE 3 Rotationslaser

Lesen Sie die Bedienungsanleitung vor Inbetriebnahme unbedingt durch.

Bewahren Sie diese Bedienungsanleitung immer beim Gerät auf.

Geben Sie das Gerät nur mit Bedienungsanleitung an andere Personen weiter.

Inhaltsverzeichnis	Seite
1 Allgemeine Hinweise	1
2 Beschreibung	2
3 Zubehör	4
4 Technische Daten	4
5 Sicherheitshinweise	5
6 Inbetriebnahme	7
7 Bedienung	8
8 Pflege und Instandhaltung	9
9 Entsorgung	10
10 Herstellergewährleistung Geräte	10
11 FCC-Hinweis (gültig in USA) / IC-Hinweis (gültig in Kanada)	11
12 EG-Konformitätserklärung (Original)	11

1 Die Zahlen verweisen jeweils auf Abbildungen. Die Abbildungen zum Text finden Sie auf den ausklappba-

ren Umschlagseiten. Halten Sie diese beim Studium der Anleitung geöffnet.

Im Text dieser Bedienungsanleitung bezeichnet »das Gerät« immer den Rotationslaser PRE 3.

Gerätebauteile, Bedienungs- und Anzeigeelemente **1**

Rotationslaser PRE 3

- 1 Laserstrahl (Rotationsebene)
- 2 Rotationskopf
- 3 Bedienfeld, Anzeigefeld
- 4 Handgriff
- 5 Batteriefach
- 6 Li-Ion Akku-Pack
- 7 Grundplatte mit $\frac{5}{8}$ " - Gewinde

PRE 3 Bedienfeld

- 8 Ein/ Aus-Taste
- 9 LED - Auto Nivellierung
- 10 LED - Deaktivierung Schockwarnung
- 11 LED - Neigungswinkel
- 12 Batteriezustandsanzeige

PRA 84 Akku-Pack

- 13 Verriegelung
- 14 Ladebuchse
- 15 LED Batteriezustandsanzeige

1 Allgemeine Hinweise

1.1 Signalworte und Ihre Bedeutung

GEFAHR

Für eine unmittelbar drohende Gefahr, die zu schweren Körperverletzungen oder zum Tod führt.

WARNUNG

Für eine möglicherweise gefährliche Situation, die zu schweren Körperverletzungen oder zum Tod führen kann.

VORSICHT

Für eine möglicherweise gefährliche Situation, die zu leichten Körperverletzungen oder zu Sachschaden führen könnte.

HINWEIS

Für Anwendungshinweise und andere nützliche Informationen.

1.2 Erläuterung der Piktogramme und weitere Hinweise

Symbole



Vor Benutzung Bedienungsanleitung lesen



Warnung vor allgemeiner Gefahr

/min

Umdrehungen pro Minute



Abfälle der Wiederverwertung zuführen



Nicht in den Strahl blicken

Symbole Laserklasse II / class 2



laser class II
according
CFR 21, § 1040 (FDA)

Laser
Klasse 2
gemäß
EN 60825-3:2007

Ort der Identifizierungsdetails auf dem Gerät

Die Typenbezeichnung und die Serienkennzeichnung sind auf dem Typenschild Ihres Geräts angebracht. Übertragen Sie diese Angaben in Ihre Bedienungsanleitung und beziehen Sie sich bei Anfragen an unsere Vertretung oder Servicestelle immer auf diese Angaben.

Typ:

Generation: 01

Serien Nr.:

2 Beschreibung

2.1 Bestimmungsgemäße Verwendung

Der Hilti Laser PRE 3 ist ein Rotationslaser mit einem rotierenden Laserstrahl.

Das Gerät ist bestimmt zum Ermitteln, Übertragen und Überprüfen von Referenzen in horizontalen Ebenen. Beispiele für die Anwendung sind das Übertragen von Meter- und Höhenrissen.

Das Verwenden von sichtbar beschädigten Geräten/ Netzteilen ist nicht erlaubt.

Der Betrieb im Modus "Laden während des Betriebs" ist für Aussenanwendungen und in feuchter Umgebung nicht erlaubt.

Für einen optimalen Einsatz des Geräts bieten wir Ihnen verschiedenes Zubehör an.

Vom Gerät und seinen Hilfsmitteln können Gefahren ausgehen, wenn sie von unausgebildetem Personal unsachgemäß behandelt oder nicht bestimmungsgemäss verwendet werden.

Benutzen Sie, um Verletzungsgefahren zu vermeiden, nur Original Hilti Zubehör und Werkzeuge.

Befolgen Sie die Angaben zu Betrieb, Pflege und Instandhaltung in der Bedienungsanleitung.

Berücksichtigen Sie die Umgebungseinflüsse. Benutzen Sie das Gerät nicht, wo Brand- oder Explosionsgefahr besteht. Manipulationen oder Veränderungen am Gerät sind nicht erlaubt.

2.2 Merkmale

Mit dem Gerät kann eine Person schnell und mit hoher Genauigkeit jede Ebene nivellieren (in Verbindung mit dem PRA 30 Laserempfänger).

Die voreingestellte Rotationsgeschwindigkeit ist 300 U/min (r.p.m.). Die Ausrichtung erfolgt automatisch nach dem Einschalten des Geräts (Automatische Nivellierung (innerhalb 10°(±5°) Neigung)).

LED's zeigen den jeweiligen Betriebszustand an.

Der PRE 3 zeichnet sich durch seine leichte Bedienung, einfache Anwendung und sein robustes Gehäuse aus. Das Gerät wird mit wiederaufladbaren Li-Ion Akku-Packs betrieben, die auch während des Betriebs geladen werden können.

2.3 Horizontale Ebene

Die automatische Ausrichtung auf eine nivellierte Ebene erfolgt nach Einschalten des Geräts über zwei eingebaute Servomotoren.

2.4 Schiefe Ebene (manuelle Ausrichtung in gewünschter Neigung)

Die Neigungen können mit Hilfe des Neigungsadapters PRA 78 eingestellt werden. Nähere Informationen zur Bedienung entnehmen Sie dem Beiblatt zum PRA 78.

2.5 Schockwarnfunktion

Integrierte Schockwarnfunktion (erst ab der ersten Minute ab Erreichen der Nivellierung aktiv): Wird das Gerät während des Betriebs aus dem Niveau gebracht (Erschütterung / Stoss), so schaltet das Gerät in den Warnmodus um: alle LED's blinken; Kopf rotiert nicht mehr; der Laser ist aus.

2.6 Abschaltautomatik

Ist das Gerät ausserhalb des Selbstnivellierbereichs aufgestellt oder mechanisch blockiert, so schaltet der Laser nicht ein und die LED's blinken. Das Gerät kann auf Stativen mit 5/8"-Gewinde oder direkt auf einer ebenen stabilen Unterlage aufgestellt werden (vibrationsfrei!). Beim automatischen Nivellieren von einer oder beiden Richtungen überwacht das Servosystem die Einhaltung der spezifizierten Genauigkeit. Eine Abschaltung erfolgt wenn keine Nivellierung erreicht wird (Gerät ausserhalb des Nivellierbereichs oder mechanische Blockierung) oder wenn das Gerät aus dem Niveau gebracht wird (Siehe Abschnitt Schockwarnfunktion).

HINWEIS

Wenn die Nivellierung nicht erreicht werden kann, schaltet der Laser ab und alle LED's blinken.

2.7 Lieferumfang

- 1 PRE 3 Rotationslaser
- 1 PRA 30 Laserempfänger
- 1 PRA 80 Laserempfängerhalter
- 1 PRE 3 Bedienungsanleitung
- 1 PRA 30 Bedienungsanleitung
- 1 PRA 84 Akku-Pack
- 1 PRA 85 Netzteil
- 2 Batterien (AA-Zellen)
- 2 Herstellerzertifikate
- 1 Hilti Koffer

2.8 Betriebszustandsanzeigen

Das Gerät besitzt folgende Betriebszustandsanzeigen: LED Auto-Nivellierung, LED Neigungswinkel und LED Schockwarnung

2.9 LED Anzeigen

LED Auto-Nivellierung	Die grüne LED blinkt.	Das Gerät ist in der Nivellierphase.
	Die grüne LED leuchtet konstant	Das Gerät ist nivelliert / ordnungsgemäss in Betrieb.
LED Schockwarnung	Die LED Schockwarnung leuchtet orange.	Nach dem Deaktivieren der Schockwarnung leuchtet die LED orange.
Neigungsanzeige	Die orange LED leuchtet konstant.	Die LED Neigungswinkel zeigt an, dass die manuelle Neigungsfunktion aktiv ist.
Alle LED's	Alle LED's blinken.	Das Gerät wurde angestossen oder hat die Nivellierung verloren.

2.10 Ladezustand des Li-Ionen Akku-Packs während des Betriebs

LED Dauerlicht	LED blinkend	Ladezustand C
LED 1,2,3,4	-	$C \geq 75 \%$
LED 1,2,3	-	$50 \% \leq C < 75 \%$
LED 1,2	-	$25 \% \leq C < 50 \%$
LED 1	-	$10 \% \leq C < 25 \%$
-	LED 1	$C < 10 \%$

2.11 Ladezustand des Li-Ionen Akku-Packs während des Ladevorgangs im Gerät

LED Dauerlicht	LED blinkend	Ladezustand C
LED 1,2,3,4	-	= 100%

LED Dauerlicht	LED blinkend	Ladezustand C
LED 1,2,3	LED 4	75 % \leq C 100 %
LED 1,2	LED 3	50 % \leq C75 %
LED 1	LED 2	25 % \leq C 50 %
-	LED 1	C < 25 %

2.12 Ladezustand des Li-Ionen Akku-Packs während des Ladevorgangs ausserhalb vom Gerät

Leuchtet die rote LED konstant wird das Akku-Pack geladen.

Leuchtet die rote LED nicht, ist das Akku-Pack voll geladen.

3 Zubehör

Bezeichnung	Kurzzeichen
Diverse Stative	PUA 20, PA 921, PUA 30 und PA 931/2
Teleskopplatten	PA 950/960, PA 951/961, PA 962 und PUA 50
Neigungsadapter	PRA 78
Auto-Batteriestecker	PRA 86
Höhenübertragungsgerät	PRA 81

4 Technische Daten

Technische Änderungen vorbehalten!

PRE 3

Reichweite Empfang (Durchmesser)	Mit Laserempfänger PRA 30: 2...400 m (6 to 1300 ft)
Genauigkeit	pro 10 m ($\pm 0,5$ mm) Horizontaldistanz 0,5 mm (0.02" in 32 ft, +75° F), Temperatur 24°C
Laserklasse	Klasse 2, sichtbar, 635 nm, < 1 mW (EN 60825-3:2007 / IEC 60825 - 3:2007); class II (CFR 21 § 1040 (FDA))
Rotationsgeschwindigkeit	300/min \pm 10%
Selbstnivellierbereich	10° ($\pm 5^\circ$)
Energieversorgung	7,2V/ 4,5 Ah Li-Ion Akku-Pack
Betriebsdauer Akku-Pack	Temperatur +20 °C (+68°F), Li-Ion Akku-Pack: \geq 40 h
Betriebstemperatur	-20 ... +50 °C (-4°F bis 122°F)
Lagertemperatur (trocken)	-25 ... +60 °C (-13°F bis 140°F)
Schutzklasse	IP 56 (gemäss IEC 60529) (nicht im Modus "Laden während des Betriebs")
Stativgewinde	5/8" x 18
Gewicht (inklusive Akku-Pack)	2,4 kg (5.3 lbs)
Abmessungen (L x B x H)	252 mm x 252 mm x 201 mm (10" x 10" x 8")

PRA 84 Li-Ion Akku-Pack

Nennspannung (normaler Modus)	7,2 V
Maximalspannung (in Betrieb oder beim Laden während des Betriebs)	13 V
Nennstrom	120 mA
Ladezeit	2 h / +32 °C / Akku-Pack 80% geladen

Betriebstemperatur	-20...+50 °C (-4°F bis 122°F)
Lagertemperatur (trocken)	-25...+60 °C (-13°F bis 140°F)
Ladetemperatur (auch beim Laden im Betrieb)	+0...+40 °C (32° to +104°F)
Gewicht	0,3 kg (0.67 lbs)
Abmessungen (L x B x H)	160 mm x 45 mm x 36 mm (6.3" x 1.8" x 1.4")

PRA 85 Netzteil

Netzstromversorgung	115...230 V
Netz-Frequenz	47...63 Hz
Bemessungsleistung	40 W
Bemessungsspannung	12 V
Betriebstemperatur	+0...+40 °C (32°F bis +104°F)
Lagertemperatur (trocken)	-25...+60 °C (-13°F bis 140°F)
Gewicht	0,23 kg (0.51 lbs)
Abmessungen (L x B x H)	110 mm x 50 mm x 32 mm (4.3" x 2" x 1.3")

5 Sicherheitshinweise

5.1 Grundlegende Sicherheitsvermerke

Neben den sicherheitstechnischen Hinweisen in den einzelnen Kapiteln dieser Bedienungsanleitung sind folgende Bestimmungen jederzeit strikt zu beachten.

5.2 Allgemeine Sicherheitsmassnahmen

- Machen Sie keine Sicherheitseinrichtungen unwirksam und entfernen Sie keine Hinweis- und Warnschilder.**
- Halten Sie Kinder von Lasergeräten fern.**
- Bei unsachgemäßem Aufschrauben des Geräts kann Laserstrahlung entstehen, die die Klasse 2 bzw. 3 übersteigt. **Lassen Sie das Gerät nur durch die Hilti-Servicestellen reparieren.**
- Berücksichtigen Sie Umgebungseinflüsse. Benutzen Sie das Gerät nicht, wo Brand- oder Explosionsgefahr besteht.**
- (Hinweis gemäss FCC §15.21): Änderungen oder Modifikationen, die nicht ausdrücklich von Hilti erlaubt wurden, kann das Recht des Anwenders einschränken, das Gerät in Betrieb zu nehmen.

5.3 Sachgemässe Einrichtung der Arbeitsplätze

- Sichern Sie den Messstandort ab und achten Sie beim Aufstellen des Geräts darauf, dass der Strahl nicht gegen andere Personen oder gegen Sie selbst gerichtet wird.**
- Vermeiden Sie, bei Arbeiten auf Leitern, eine abnormale Körperhaltung. Sorgen Sie für sicheren Stand und halten Sie jederzeit das Gleichgewicht.**
- Messungen durch oder auf Glasscheiben oder durch andere Objekte können das Messresultat verfälschen.
- Achten Sie darauf, dass das Gerät auf einer ebenen stabilen Auflage aufgestellt wird (vibrationsfrei!).**

- Verwenden Sie das Gerät nur innerhalb der definierten Einsatzgrenzen.**
- Beim Arbeiten im Modus "Laden während des Betriebs" befestigen Sie das Netzteil sicher z.B. auf einem Stativ.**
- Verwenden Sie Gerät, Zubehör, Einsatzwerkzeuge usw. entsprechend diesen Anweisungen und so, wie es für diesen speziellen Gerätetyp vorgeschrieben ist. Berücksichtigen Sie dabei die Arbeitsbedingungen und die auszuführende Tätigkeit.** Der Gebrauch von Geräten für andere als die vorgesehenen Anwendungen kann zu gefährlichen Situationen führen.
- Das Arbeiten mit Messlaten in der Nähe von Hochspannungsleitungen ist nicht erlaubt.**

5.3.1 Elektromagnetische Verträglichkeit

Obwohl das Gerät die strengen Anforderungen der einschlägigen Richtlinien erfüllt, kann Hilti die Möglichkeit nicht ausschliessen, dass das Gerät durch starke Strahlung gestört wird, was zu einer Fehloperation führen kann. In diesem Fall oder anderen Unsicherheiten müssen Kontrollmessungen durchgeführt werden. Ebenfalls kann Hilti nicht ausschliessen dass andere Geräte (z.B. Navigations-einrichtungen von Flugzeugen) gestört werden.

5.3.2 Laserklassifizierung für Geräte der Laser-Klasse/ class II

Je nach Verkaufsversion entspricht das Gerät der Laserklasse 2 nach IEC60825-3:2007 / EN60825-3:2007 und Class II nach CFR 21 § 1040 (FDA). Diese Geräte dürfen ohne weitere Schutzmassnahme eingesetzt werden. Das Auge ist bei zufälligem, kurzzeitigem Hineinsehen in die Laserstrahlung durch den Lidschlussreflex geschützt. Dieser Lidschutzreflex kann jedoch durch Medikamente, Alkohol oder Drogen beeinträchtigt werden. Trotzdem sollte man, wie auch bei der Sonne, nicht direkt in die

Lichtquelle hineinsehen. Laserstrahl nicht gegen Personen richten.

5.4 Allgemeine Sicherheitsmassnahmen



- a) Überprüfen Sie das Gerät vor dem Gebrauch. Falls das Gerät beschädigt ist, lassen Sie es durch eine Hilti-Servicestelle reparieren.
- b) Nach einem Sturz oder anderen mechanischen Einwirkungen müssen Sie die Genauigkeit des Geräts überprüfen.
- c) Wenn das Gerät aus grosser Kälte in eine wärmere Umgebung gebracht wird oder umgekehrt, sollten Sie das Gerät vor dem Gebrauch akklimatisieren lassen.
- d) Stellen Sie bei der Verwendung mit Adaptern sicher, dass das Gerät fest aufgeschraubt ist.
- e) Um Fehlmessungen zu vermeiden, müssen Sie die Laseraustrittsfenster sauber halten.
- f) Obwohl das Gerät gegen den harten Baustelleneinsatz konzipiert ist, sollten Sie es, wie andere optische und elektrische Geräte (Feldstecher, Brille, Fotoapparat) sorgfältig behandeln.
- g) Obwohl das Gerät gegen den Eintritt von Feuchtigkeit geschützt ist, sollten Sie das Gerät vor dem Verstauen in dem Transportbehälter trockenwischen.
- h) Prüfen Sie das Gerät vor wichtigen Messungen.
- i) Prüfen Sie die Genauigkeit mehrmals während der Anwendung.
- j) Verwenden Sie das Netzteil nur am Stromnetz.
- k) Stellen Sie sicher, dass das Gerät und Netzteil kein Hindernis bildet, das zu Sturz- oder Verletzungsgefahr führt.
- l) Sorgen Sie für gute Beleuchtung des Arbeitsbereichs.
- m) Vermeiden Sie Körperkontakt mit geerdeten Oberflächen wie von Rohren, Heizungen, Herden und Kühlschränken. Es besteht ein erhöhtes Risiko durch elektrischen Schlag, wenn Ihr Körper geerdet ist.
- n) Kontrollieren Sie Verlängerungsleitungen regelmässig und ersetzen Sie diese, wenn sie beschädigt sind. Wird bei der Arbeit das Netzteil oder Verlängerungskabel beschädigt, dürfen Sie das Netzteil nicht berühren. Ziehen Sie den Netzstecker aus der Steckdose. Beschädigte Anschlusslei-

tungen und Verlängerungsleitungen stellen eine Gefährdung durch elektrischen Schlag dar.

- o) **Schützen Sie die Anschlussleitung vor Hitze, Öl und scharfen Kanten.**
- p) **Betreiben Sie das Netzteil nie in verschmutztem oder nassem Zustand. An der Netzteiloberfläche haftender Staub, vor allem von leitfähigen Materialien, oder Feuchtigkeit können unter ungünstigen Bedingungen zu elektrischem Schlag führen. Lassen Sie daher, vor allem wenn häufig leitfähige Materialien bearbeitet werden, verschmutzte Geräte in regelmässigen Abständen vom Hilti Service überprüfen.**
- q) Vermeiden Sie die Berührung der Kontakte.

5.4.1 Sorgfältiger Umgang und Gebrauch von Akkugeräten

- a) **Stellen Sie vor dem Einsetzen des Akku-Packs sicher, dass das Gerät ausgeschaltet ist.** Verwenden Sie nur die für Ihr Gerät zugelassenen Hilti Akku-Packs.
- b) **Halten Sie Akku-Packs von hohen Temperaturen und Feuer fern.** Es besteht Explosionsgefahr.
- c) **Die Akku-Packs dürfen nicht zerlegt, gequetscht, über 75°C erhitzt oder verbrannt werden.** Es besteht ansonsten Feuer- Explosions- und Verätzungsgefahr.
- d) **Vermeiden Sie das Eindringen von Feuchtigkeit.** Eindringene Feuchtigkeit kann einen Kurzschluss und chemische Reaktionen verursachen und Verbrennungen oder Feuer zur Folge haben.
- e) **Verwenden Sie keine ausser die für das jeweilige Gerät zugelassenen Akku-Packs.** Bei der Verwendung von anderen Akku-Packs oder der Verwendung der Akku-Packs für andere Zwecke besteht die Gefahr von Feuer und Explosion.
- f) **Beachten Sie die besonderen Richtlinien für Transport, Lagerung und Betrieb von Li-Ionen Akku-Packs.**
- g) **Vermeiden Sie einen Kurzschluss am Akku-pack.** Überprüfen Sie vor Einsetzen des Akku-Packs in das Gerät, dass die Kontakte des Akku-Packs und im Gerät frei von Fremdkörpern sind. Werden Kontakte eines Akku-Packs kurzgeschlossen, besteht Feuer-, Explosions- und Verätzungsgefahr.
- h) **Beschädigte Akku-Packs (zum Beispiel Akku-Packs mit Rissen, gebrochenen Teilen, verbogenen, zurückgestossenen und/ oder herausgezogenen Kontakten) dürfen weder geladen noch weiter verwendet werden.**
- i) **Verwenden Sie für den Betrieb des Geräts und das Laden des Akku-Packs nur das Netzteil PRA 85 oder den Auto-Batteriestecker PRA 86.** Es besteht ansonsten die Gefahr das Gerät zu beschädigen.

6 Inbetriebnahme

HINWEIS

Das Gerät darf nur mit dem Hilti PRA 84 Akku-Pack betrieben werden der gemäss IEC 60285 hergestellt wird.

6.1 Gerät einschalten

Drücken Sie die Taste „EIN / AUS“.

HINWEIS

Nach dem Einschalten startet das Gerät die automatische Nivellierung.

6.2 LED Anzeigen

siehe Kapitel 2 Beschreibung

6.3 Sorgfältiger Umgang mit Akku-Packs

Lagern Sie das Akku-Pack möglichst kühl und trocken. Lagern Sie das Akku-Pack nie in der Sonne, auf Heizungen, oder hinter Glasscheiben. Am Ende ihrer Lebensdauer müssen die Akku-Packs umweltgerecht und sicher entsorgt werden.

6.4 Akku-Pack laden



GEFAHR

Verwenden Sie nur die vorgesehenen Hilti Akku-Packs und Hilti Netzteile, die unter "Zubehör" aufgeführt sind.

6.4.1 Erstladung eines neuen Akku-Packs

Laden Sie die Akku-Packs vor der ersten Inbetriebnahme vollständig auf.

HINWEIS

Sorgen Sie dabei für einen sicheren Stand des zu ladenden Systems.

6.4.2 Ladung eines gebrauchten Akku-Packs

Stellen Sie sicher, dass die Aussenflächen des Akku-Packs sauber und trocken sind, bevor Sie das Akku-Pack in das Gerät einführen.

Li-Ionen Akku-Packs sind zu jeder Zeit, auch im teilgeladenen Zustand einsatzbereit. Der Ladefortschritt wird Ihnen beim Laden am Gerät durch die LED's angezeigt.

6.5 Akku-Pack einsetzen 2

GEFAHR

Verwenden Sie nur die vorgesehenen Hilti Akku-Packs und Hilti Netzteile, die unter "Zubehör" aufgeführt sind.

VORSICHT

Überprüfen Sie vor Einsetzen des Akku-Packs in das Gerät, dass die Kontakte des Akku-Packs und die Kontakte im Gerät frei von Fremdkörpern sind.

1. Schieben Sie das Akku-Pack in das Gerät.
2. Drehen Sie die Verriegelung zwei Kerben im Uhrzeigersinn, bis das Verriegelungssymbol erscheint.

6.6 Akku-Pack entfernen 3

1. Drehen Sie die Verriegelung zwei Kerben entgegen dem Uhrzeigersinn, bis das Entriegelungssymbol erscheint.
2. Ziehen Sie das Akku-Pack aus dem Gerät.

6.7 Optionen für das Laden des Akku-Packs

GEFAHR

Das Netzteil PRA 85 darf nur innerhalb eines Gebäudes verwendet werden. Vermeiden Sie das Eindringen von Feuchtigkeit.

6.7.1 Laden des Akku-Packs im Gerät 4

HINWEIS

Achten Sie darauf, dass die Temperaturen beim Laden den empfohlenen Ladetemperaturen (0 bis 40°C/ 32 bis 104°F) entsprechen.

1. Drehen Sie den Verschluss, so dass die Ladebuchse am Akku-Pack sichtbar wird.
2. Stecken Sie den Stecker des Netzteils oder den Auto-Batteriestecker in das Akku-Pack.
3. Während des Ladevorgangs wird der Ladezustand durch die Akku-Pack Anzeige am Gerät dargestellt (das Gerät muss eingeschaltet sein).

6.7.2 Laden des Akku-Packs ausserhalb des Geräts 5

HINWEIS

Achten Sie darauf, dass die Temperatur beim Laden den empfohlenen Ladetemperaturen (0 bis 40°C/ 32 bis 104°F) entsprechen.

1. Ziehen Sie das Akku-Pack aus dem Gerät und stecken Sie den Stecker des Netzteils oder den Auto-Batteriestecker an.
2. Während des Ladevorgangs leuchtet die rote LED am Akku-Pack.

6.7.3 Laden des Akku-Packs während des Betriebs

VORSICHT

Vermeiden Sie das Eindringen von Feuchtigkeit. Eindringene Feuchtigkeit kann einen Kurzschluss und chemische Reaktionen verursachen und Verbrennungen oder Feuer zur Folge haben.

1. Drehen Sie den Verschluss, so dass die Ladebuchse am Akku-Pack sichtbar wird.
2. Stecken Sie den Stecker des Netzteils in das Akku-Pack.
3. Das Gerät arbeitet während des Ladevorgangs.
4. Während des Ladevorgangs wird der Ladezustand durch die LED's am Gerät angezeigt.

7 Bedienung

7.1 Horizontal Arbeiten

1. Montieren Sie je nach Anwendung das Gerät stabil z.B. auf ein Stativ.
2. Drücken Sie die Taste "Ein / Aus". Die LED Autonivellierung blinkt grün.
3. Sobald die Nivellierung erreicht ist, schaltet sich der Laserstrahl ein und rotiert. Die grüne LED der Autonivellierung leuchtet konstant auf.

7.2 Arbeiten mit dem Laserempfänger

Der PRA 30 Laserempfänger kann für Distanzen (Radial) bis 200m (650ft) benutzt werden. Die Anzeige des Laserstrahls erfolgt optisch und akustisch.

7.2.1 Arbeiten mit dem Laserempfänger als Handgerät

1. Drücken Sie die Ein / Aus-Taste.
2. Halten Sie den PRA 30 mit dem Sichtfenster direkt in die rotierende Laserstrahlebene. Der Laserstrahl wird durch ein optisches und akustisches Signal angezeigt.

7.2.2 Arbeiten mit dem Laserempfänger im PRA 80 Empfängerhalter

1. Öffnen Sie den Verschluss am PRA 80.
2. Setzen Sie den Laserempfänger PRA 30 in den Empfängerhalter PRA 80 ein.
3. Schliessen Sie den Verschluss am PRA 80.
4. Schalten Sie den Laserempfänger mit der Ein/ Aus-Taste ein.
5. Öffnen Sie den Drehgriff.
6. Befestigen Sie den Empfängerhalten PRA 80 sicher an der Teleskopstange oder Nivellierstange durch schliessen des Drehgriffs.
7. Halten Sie den PRA 30 mit dem Sichtfenster direkt in die rotierende Laserstrahlebene. Der Laserstrahl wird durch ein optisches und akustisches Signal angezeigt.

7.2.3 Arbeiten mit dem Höhenübertragungsgerät PRA 81

1. Öffnen Sie den Verschluss am PRA 81.
2. Setzen Sie den Laserempfänger PRA 30 in das Höhenübertragungsgerät PRA 81 ein.
3. Schliessen Sie den Verschluss am PRA 81.
4. Schalten Sie den Laserempfänger mit der Ein/ Aus-Taste ein.

5. Halten Sie den PRA 30 mit dem Sichtfenster direkt in die rotierende Laserstrahlebene. Der Laserstrahl wird durch ein optisches und akustisches Signal angezeigt.
6. Messen Sie den gewünschten Abstand mit Hilfe des Massbandes.

7.2.4 Menüoptionen

Drücken Sie beim Einschalten die Ein / Aus-Taste für zwei Sekunden.

Die Menüanzeige erscheint im Anzeigefeld.

Verwenden Sie die Einheitentaste, um zwischen metrischen und anglo-amerikanischen Einheiten zu wechseln. Verwenden Sie die Lautstärketaste, um die höhere Tonfrequenz dem oberen oder unteren Empfängerbereich zuzuordnen.

Schalten Sie den PRA 30 aus, um die Einstellungen zu speichern.

7.2.5 Einheiteneinstellung

Mit der Einheitentaste können Sie die gewünschte Einheit, entsprechend der Länderversion einstellen (mm / cm / off) oder (1/16in / 1/8in / off).

7.2.6 Lautstärke des akustischen Signals einstellen

Beim Einschalten des Empfängers ist die Lautstärke auf "normal" eingestellt. Durch Drücken der Taste "akustisches Signal" kann die Lautstärke von "normal" auf "laut", durch ein weiteres Drücken auf "aus" und durch ein weiteres Drücken auf "leise" umgeschaltet werden.

7.3 Deaktivierung Schockwarnsystem

1. Drücken Sie beim Einschalten den Ein- / Ausschalter des Geräts für mindestens 4 Sekunden.
2. Das konstante Leuchten der LED Schockwarnung zeigt an, dass die Funktion deaktiviert ist.
3. Lassen Sie den Ein- / Ausschalter los.
4. Um in den Standard-Modus zurückzukehren müssen Sie das Gerät ausschalten und wieder neu starten.

7.4 Einschalten manueller Modus

1. Drücken Sie beim Einschalten den Ein- / Ausschalter des Geräts für 8 Sekunden, um die Neigungsfunktion zu aktivieren.
2. Nach 8 Sekunden leuchtet die LED Neigungsfunktion konstant und die Neigungsfunktion ist aktiviert.
3. Lassen Sie die Taste los.
4. Die horizontale Ebene wird nun nicht mehr überwacht.
5. Um in den Standard-Modus zurückzukehren müssen Sie das Gerät ausschalten und wieder neu starten.

8 Pflege und Instandhaltung

8.1 Reinigen und trocknen

1. Staub von Austrittsfenster wegblasen.
2. Laseraustrittsöffnungen und Filter nicht mit den Fingern berühren.
3. Nur mit sauberen und weichen Lappen reinigen; wenn nötig mit reinem Alkohol oder etwas Wasser befeuchten.

HINWEIS Keine anderen Flüssigkeiten verwenden, da diese die Kunststoffteile angreifen können.

4. Temperaturgrenzwerte bei der Lagerung Ihrer Ausrüstung beachten, speziell im Winter / Sommer, wenn Sie Ihre Ausrüstung im Fahrzeug-Innenraum aufbewahren (-25 °C bis +60 °C).

8.2 Pflege der Akku-Packs Li-Ionen

Vermeiden Sie das Eindringen von Feuchtigkeit.

Laden Sie die Akku-Packs vor der ersten Inbetriebnahme vollständig auf.

Um die maximale Lebensdauer der Akku-Packs zu erreichen, beenden Sie die Entladung sobald die Leistung der Gerätes deutlich nachlässt.

HINWEIS

Bei weiterem Betrieb des Gerätes, wird die Entladung automatisch beendet, bevor es zu einer Schädigung der Zellen kommen kann. Das Gerät schaltet sich ab.

Laden Sie die Akku-Packs mit den zugelassenen Hilti Ladegeräten für Li-Ionen Akku-Packs auf.

HINWEIS

- Ein Auffrischen der Akku-Packs, wie bei NiCd oder NiMH ist nicht nötig.
- Eine Unterbrechung des Ladevorgangs beeinträchtigt die Lebensdauer des Akku-Packs nicht.
- Der Ladevorgang kann jederzeit ohne Beeinträchtigung auf die Lebensdauer gestartet werden. Einen Memory Effekt wie bei NiCd oder NiMH gibt es nicht.
- Die Akku-Packs werden am besten im voll geladenen Zustand möglichst kühl und trocken gelagert. Die Lagerung der Akku-Packs bei hohen Umgebungstemperaturen (hinter Fensterscheiben) ist ungünstig, beeinträchtigt die Lebensdauer der Akku-Packs und erhöht die Selbstentladerate der Zellen.
- Wird das Akku-Pack nicht mehr vollständig geladen, hat es durch Alterung oder Überbeanspruchung an Kapazität verloren. Ein Arbeiten mit diesem Akku-Pack ist noch möglich, Sie sollten bei Zeiten das Akku-Pack gegen ein Neues ersetzen.

8.3 Lagern

Nass gewordene Geräte auspacken. Geräte, Transportbehälter und Zubehör abtrocknen (bei höchstens 40 °C / 104 °F) und reinigen. Ausrüstung erst wieder einpacken, wenn sie völlig trocken ist.

Führen Sie nach längerer Lagerung oder längerem Transport Ihrer Ausrüstung vor Gebrauch eine Kontrollmessung durch.

8.4 Transportieren

Verwenden Sie für den Transport oder Versand Ihrer Ausrüstung entweder den Hilti Versandkoffer oder eine gleichwertige Verpackung.

VORSICHT

Gerät immer ohne eingesetzte Batterien/Akku-Pack versenden.

8.5 Hilti Kalibrierservice

Wir empfehlen die regelmässige Überprüfung der Geräte durch den Hilti Kalibrierservice zu nutzen, um die Zuverlässigkeit gemäss Normen und rechtlichen Anforderungen gewährleisten zu können.

Der Hilti Kalibrierservice steht Ihnen jederzeit zur Verfügung; empfiehlt sich aber mindestens einmal jährlich durchzuführen.

Im Rahmen des Hilti Kalibrierservice wird bestätigt, dass die Spezifikationen des geprüften Geräts am Tag der Prüfung den technischen Angaben der Bedienungsanleitung entsprechen.

Bei Abweichungen von den Herstellerangaben werden die gebrauchten Messgeräte wieder neu eingestellt. Nach der Justierung und Prüfung wird eine Kalibrierplakette am Gerät angebracht und mit einem Kalibrierzertifikat schriftlich bestätigt, dass das Gerät innerhalb der Herstellerangaben arbeitet.

Kalibrierzertifikate werden immer benötigt für Unternehmen die nach ISO 900X zertifiziert sind.

Ihr nächstliegender Hilti Kontakt gibt ihnen gerne weitere Auskunft.

8.5.1 Genauigkeit prüfen

Um technische Spezifikationen einhalten zu können, sollte das Gerät regelmässig (mindestens vor jeder grösseren/relevanten Arbeit) überprüft werden!

8.5.1.1 Überprüfung der horizontalen Rotation

1. Setzen Sie das Gerät in der horizontalen Ebene, in einem Abstand von 20m(65ft) von der Wand auf (das Gerät kann auch auf einem Stativ aufgebaut sein).
2. Mit Hilfe des Empfängers einen Punkt oder eine Linie an der Wand markieren.
3. Gerät um die Gerätachse um 180° drehen (gleiche Achse benutzen). Dabei darf die Höhe des Gerätes nicht verändert werden.
4. Mit Hilfe des Laser-Empfängers einen zweiten Punkt oder eine zweite Linie an der Wand markieren.

HINWEIS Bei sorgfältiger Durchführung sollte der vertikale Abstand der beiden markierten Punkte oder Linien kleiner als 2mm (0,15in) sein (bei 20 m). Bei grösserer Abweichung: Gerät bitte an den Hilti Service zur Kalibrierung senden.

9 Entsorgung

WARNUNG

Bei unsachgemäßem Entsorgen der Ausrüstung können folgende Ereignisse eintreten:

Beim Verbrennen von Kunststoffteilen entstehen giftige Abgase, an denen Personen erkranken können.

Batterien können explodieren und dabei Vergiftungen, Verbrennungen, Verätzungen oder Umweltverschmutzung verursachen, wenn sie beschädigt oder stark erwärmt werden.

Bei leichtfertigen Entsorgen ermöglichen Sie unberechtigten Personen, die Ausrüstung sachwidrig zu verwenden. Dabei können Sie sich und Dritte schwer verletzen sowie die Umwelt verschmutzen.



Hilti-Geräte sind zu einem hohen Anteil aus wiederverwertbaren Materialien hergestellt. Voraussetzung für eine Wiederverwertung ist eine sachgemässe Stofftrennung. In vielen Ländern ist Hilti bereits eingerichtet, Ihr Altgerät zur Verwertung zurückzunehmen. Fragen Sie den Hilti Kundenservice oder Ihren Verkaufsberater.



Nur für EU Länder

Werfen Sie elektronische Messgeräte nicht in den Hausmüll!

Gemäss Europäischer Richtlinie über Elektro- und Elektronik-Altgeräte und Umsetzung in nationales Recht müssen verbrauchte Elektrowerkzeuge und Akku-Packs getrennt gesammelt und einer umweltgerechten Wiederverwertung zugeführt werden.



Entsorgen Sie die Batterien nach den nationalen Vorschriften. Bitte helfen Sie die Umwelt zu schützen.

10 Herstellergewährleistung Geräte

Hilti gewährleistet, dass das gelieferte Gerät frei von Material- und Fertigungsfehler ist. Diese Gewährleistung gilt unter der Voraussetzung, dass das Gerät in Übereinstimmung mit der Hilti Bedienungsanleitung richtig eingesetzt und gehandhabt, gepflegt und gereinigt wird, und dass die technische Einheit gewahrt wird, d.h. dass nur Original Hilti Verbrauchsmaterial, Zubehör und Ersatzteile mit dem Gerät verwendet werden.

Diese Gewährleistung umfasst die kostenlose Reparatur oder den kostenlosen Ersatz der defekten Teile während der gesamten Lebensdauer des Gerätes. Teile, die dem normalen Verschleiss unterliegen, fallen nicht unter diese Gewährleistung.

Weitergehende Ansprüche sind ausgeschlossen, soweit nicht zwingende nationale Vorschriften entgegen-

genstehen. Insbesondere haftet Hilti nicht für unmittelbare oder mittelbare Mangel- oder Mangelfolgeschäden, Verluste oder Kosten im Zusammenhang mit der Verwendung oder wegen der Unmöglichkeit der Verwendung des Gerätes für irgendeinen Zweck. Stillschweigende Zusicherungen für Verwendung oder Eignung für einen bestimmten Zweck werden ausdrücklich ausgeschlossen.

Für Reparatur oder Ersatz sind Gerät oder betroffene Teile unverzüglich nach Feststellung des Mangels an die zuständige Hilti Marktorganisation zu senden.

Die vorliegende Gewährleistung umfasst sämtliche Gewährleistungsverpflichtungen seitens Hilti und ersetzt alle früheren oder gleichzeitigen Erklärungen, schriftlichen oder mündlichen Verabredungen betreffend Gewährleistung.

11 FCC-Hinweis (gültig in USA) / IC-Hinweis (gültig in Kanada)

VORSICHT

Dieses Gerät hat in Tests die Grenzwerte eingehalten, die in Abschnitt 15 der FCC-Bestimmungen für digitale Geräte der Klasse B festgeschrieben sind. Diese Grenzwerte sehen für die Installation in Wohngebieten einen ausreichenden Schutz vor störenden Abstrahlungen vor. Geräte dieser Art erzeugen und verwenden Hochfrequenzen und können diese auch ausstrahlen. Sie können daher, wenn sie nicht den Anweisungen entsprechend installiert und betrieben werden, Störungen des Rundfunkempfangs verursachen.

Es kann aber nicht garantiert werden, dass bei bestimmten Installationen nicht doch Störungen auftreten können. Falls dieses Gerät Störungen des Radio- oder Fernsehempfangs verursacht, was durch Aus- und Wiederein-

schalten des Geräts festgestellt werden kann, ist der Benutzer angehalten, die Störungen mit Hilfe folgender Massnahmen zu beheben:

Die Empfangsantenne neu ausrichten oder versetzen.

Den Abstand zwischen Gerät und Empfänger vergrößern.

Lassen Sie sich von Ihrem Händler oder einem erfahrenen Radio- und Fernsehtechniker helfen.

HINWEIS

Änderungen oder Modifikationen, die nicht ausdrücklich von Hilti erlaubt wurden, kann das Recht des Anwenders einschränken, das Gerät in Betrieb zu nehmen.

de

12 EG-Konformitätserklärung (Original)

Bezeichnung:	Rotationslaser
Typenbezeichnung:	PRE 3
Generation:	01
Konstruktionsjahr:	2008

Wir erklären in alleiniger Verantwortung, dass dieses Produkt mit den folgenden Richtlinien und Normen übereinstimmt: 2011/65/EU, 2006/95/EG, 2004/108/EG, EN ISO 12100.

Hilti Aktiengesellschaft, Feldkircherstrasse 100,
FL-9494 Schaan



Paolo Luccini
Head of BA Quality and Process Management
Business Area Electric Tools & Accessories
01/2012



Matthias Gillner
Executive Vice President
Business Area Electric Tools & Accessories
01/2012

Technische Dokumentation bei:

Hilti Entwicklungsgesellschaft mbH
Zulassung Elektrowerkzeuge
Hiltistrasse 6
86916 Kaufering
Deutschland

ORIGINAL OPERATING INSTRUCTIONS

PRE 3 rotating laser

en

It is essential that the operating instructions are read before the tool is operated for the first time.

Always keep these operating instructions together with the tool.

Ensure that the operating instructions are with the tool when it is given to other persons.

Contents	Page
1 General information	12
2 Description	13
3 Accessories	15
4 Technical data	15
5 Safety instructions	16
6 Before use	17
7 Operation	18
8 Care and maintenance	19
9 Disposal	20
10 Manufacturer's warranty - tools	21
11 FCC statement (applicable in US) / IC statement (applicable in Canada)	21
12 EC declaration of conformity (original)	22

1 These numbers refer to the corresponding illustrations. The illustrations can be found on the fold-out cover pages. Keep these pages open while studying the operating instructions.

In these operating instructions, the designation "the tool" always refers to the PRE 3 rotating laser.

Parts, operating controls and indicators **1**

PRE 3 rotating laser

- 1 Laser beam (plane of rotation)
- 2 Rotating head
- 3 Control panel, display
- 4 Grip
- 5 Battery compartment
- 6 Li-ion battery
- 7 Base plate with $\frac{5}{8}$ " thread

PRE 3 control panel

- 8 On/off button
- 9 Auto-leveling LED
- 10 Shock warning deactivation LED
- 11 Inclination angle LED
- 12 Battery status indicator

PRA 84 battery

- 13 Catch
- 14 Charging cord socket
- 15 Battery status indicator LED

1 General information

1.1 Safety notices and their meaning

DANGER

Draws attention to imminent danger that will lead to serious bodily injury or fatality.

WARNING

Draws attention to a potentially dangerous situation that could lead to serious personal injury or fatality.

CAUTION

Draws attention to a potentially dangerous situation that could lead to slight personal injury or damage to the equipment or other property.

NOTE

Draws attention to an instruction or other useful information.

1.2 Explanation of the pictograms and other information

Symbols



Read the operating instructions before use.



General warning

/min

Revolutions per minute



Return waste material for recycling.



Do not look into the beam.

Symbol for Laser Class II / Class 2



Laser class II
according to
CFR 21, § 1040
(FDA)

Laser class 2
according to
EN 60825-
3:2007

Location of identification data on the tool

The type designation and serial number can be found on the type identification plate on the tool. Make a note of this data in your operating instructions and always refer to it when making an enquiry to your Hilti representative or service department.

Type: _____

Generation: 01 _____

Serial no.: _____

en

2 Description

2.1 Use of the product as directed

The Hilti PRE 3 is a rotating laser tool that emits a rotating laser beam.

The tool is designed to be used for determining, transferring and checking reference levels in the horizontal plane. Examples of uses are the transferring of datum lines and heights.

Use of tools or mains adapters which show visible signs of damage is not permissible.

Operation outdoors or in damp conditions in "Charging during operation mode" is not permissible.

Hilti supplies various accessories which allow the tool to be used with maximum efficiency.

The tool and its ancillary equipment may present hazards when used incorrectly by untrained personnel or when used not as directed.

To avoid the risk of injury, use only genuine Hilti accessories and insert tools.

Observe the information printed in the operating instructions concerning operation, care and maintenance.

Take the influences of the surrounding area into account. Do not use the appliance where there is a risk of fire or explosion.

Modification of the tool is not permissible.

2.2 Features

Using the tool, a single person can level and align in all planes very quickly and with great accuracy (tool used in conjunction with the PRA 30 laser receiver).

The preset speed of rotation is 300 U/min (r.p.m.). The tool levels itself automatically after it is switched on (automatic leveling within an inclination of $10^\circ(\pm 5^\circ)$).

LEDs indicate the tool's current operating status.

The PRE 3 is easy to set up and operate and features a rugged casing. The tool is powered by a rechargeable Li-ion battery which can be charged while the tool is in operation.

2.3 Horizontal plane

After switching on, the tool levels itself automatically by way of 2 built-in servo motors.

2.4 Inclined plane (manual alignment in the desired plane of inclination)

The desired inclination can be set with the aid of the PRA 78 slope adapter. For further information on using the slope adapter, please refer to the instruction sheet supplied with the PRA 78.

2.5 Shock warning

The built-in shock warning function (becomes active one minute after completion of auto-leveling). The tool goes into warning mode if it is knocked off level (due to vibration or impact) while in operation: all LEDs blink; the head of the laser stops rotating; The laser beam is switched off.

2.6 Automatic cut-out

The laser does not switch on and all LEDs blink if the tool is set up outside its self-levelling range or movement is blocked mechanically. The tool can be set up on a tripod with a 5/8" thread or stood directly on some other steady surface (free of vibration). When automatic leveling is activated for one or both axes, the built-in servo system ensures that the specified accuracy is maintained. The tool switches itself off when automatic leveling cannot be achieved (tool

set up outside its leveling range or physical impediment of the mechanism) or when knocked off level (see “Shock warning” section).

NOTE

If the correct level cannot be achieved, the laser switches itself off and all LEDs blink.

2.7 Items supplied

- 1 PRE 3 rotating laser
- 1 PRA 30 laser receiver
- 1 PRA 80 laser receiver holder
- 1 PRE 3 operating instructions
- 1 PRA 30 operating instructions
- 1 PRA 84 battery
- 1 PRA 85 mains adapter
- 2 Batteries (size AA cells)
- 2 Manufacturer’s certificates
- 1 Hilti toolbox

2.8 Operating status indicators

The tool is equipped with the following operating status indicators: auto-leveling LED, inclination angle LED and shock warning LED.

2.9 LED indicators

Auto-leveling LED	The green LED blinks.	The tool is in the leveling phase.
	The green LED lights constantly.	The tool has leveled itself / is operating normally.
Shock warning LED	The shock warning LED lights orange.	The LED lights orange after deactivation of the shock warning.
Inclination indicator	The orange LED lights constantly.	The inclination angle LED indicates that the manual inclination function is active.
All LEDs	All LEDs blink.	The tool has been bumped or brought out of level.

2.10 Charge status of the Li-ion battery during operation

LEDs light constantly	LEDs blink	Charge status C
LED 1,2,3,4	-	$C \geq 75 \%$
LED 1,2,3	-	$50 \% \leq C < 75 \%$
LED 1,2	-	$25 \% \leq C < 50 \%$
LED 1	-	$10 \% \leq C < 25 \%$
-	LED 1	$C < 10 \%$

2.11 Charge status of the Li-ion battery during charging while fitted to the tool

LEDs light constantly	LEDs blink	Charge status C
LED 1,2,3,4	-	= 100%
LED 1,2,3	LED 4	$75 \% \leq C < 100 \%$
LED 1,2	LED 3	$50 \% \leq C < 75 \%$
LED 1	LED 2	$25 \% \leq C < 50 \%$
-	LED 1	$C < 25 \%$

en

2.12 Charge status of the Li-ion battery during charging while not fitted to the tool

If the red LED lights constantly, the battery is being charged.

If the red LED doesn't light, the battery is fully charged.

3 Accessories

Designation	Short designation
Various tripods	PUA 20, PA 921, PUA 30 and PA 931/2
Telescopic staffs	PA 950/960, PA 951/961, PA 962 and PUA 50
Slope adapter	PRA 78
Car charging connector	PRA 86
Height transfer device	PRA 81

en

4 Technical data

Right of technical changes reserved.

PRE 3

Receiving range (diameter)	With PRA 30 laser receiver: 2...400 m (6 to 1300 ft)
Accuracy	per 10 m (± 0.5 mm) horizontal distance 0.5 mm (0.02" in 32 ft, +75° F), temperature 24°C
Laser class	Class 2, visible, 635 nm, < 1 mW (EN 60825-3:2007 / IEC 60825 - 3:2007); class II (CFR 21 § 1040 (FDA))
Speed of rotation	300/min \pm 10%
Self-leveling range	10° ($\pm 5^\circ$)
Power source	7.2V/ 4.5 Ah Li-ion battery
Battery life	Temperature +20°C (+68°F), Li-ion battery: \geq 40 h
Operating temperature range	-20... +50°C (-4°F to 122°F)
Storage temperature range (dry)	-25... +60°C (-13°F to 140°F)
Protection class	IP 56 (in accordance with IEC 60529) (not in "charging during operation" mode)
Tripod thread	5/8" X 18
Weight (including battery)	2.4 kg (5.3 lbs)
Dimensions (L x W x H)	252 mm X 252 mm X 201 mm (10" x 10" x 8")

PRA 84 Li-ion battery

Rated voltage (normal mode)	7.2 V
Maximum voltage (during operation or during charging while in operation)	13 V
Rated current	120 mA
Charging time	2 h / +32°C / Battery is 80% charged
Operating temperature range	-20... +50°C (-4°F to 122°F)
Storage temperature range (dry)	-25... +60°C (-13°F to 140°F)
Charging temperature range (also for charging during operation)	+0... +40°C (32° to +104°F)
Weight	0.3 kg (0.67 lbs)
Dimensions (L x W x H)	160 mm X 45 mm X 36 mm (6.3" x 1.8" x 1.4")

PRA 85 mains adapter

Mains supply	115...230 V
Mains frequency	47...63 Hz
Rated power	40 W
Rated voltage	12 V
Operating temperature range	+0...+40°C (32°F to +104°F)
Storage temperature range (dry)	-25...+60°C (-13°F to 140°F)
Weight	0.23 kg (0.51 lbs)
Dimensions (L x W x H)	110 mm X 50 mm X 32 mm (4.3" x 2" x 1.3")

5 Safety instructions

5.1 Basic information concerning safety

In addition to the information relevant to safety given in each of the sections of these operating instructions, the following points must be strictly observed at all times.

5.2 General safety rules

- a) **Do not render safety devices ineffective and do not remove information and warning notices.**
- b) **Keep laser tools out of reach of children.**
- c) Failure to follow the correct procedures when opening the tool may cause emission of laser radiation in excess of class 2 or, respectively, class 3. **Have the tool repaired only at a Hilti service center.**
- d) **Take the influences of the surrounding area into account. Do not use the tool where there is a risk of fire or explosion.**
- e) (Statement in accordance with FCC §15.21): Changes or modifications not expressly approved by the manufacturer can void the user's authority to operate the equipment.

5.3 Proper organization of the work area

- a) **Secure the area in which you are working and take care to avoid directing the beam towards other persons or towards yourself when setting up the tool.**
- b) **Avoid unfavorable body positions when working from ladders. Make sure you work from a safe stance and stay in balance at all times.**
- c) Measurements taken through or from panes of glass or through other objects may be inaccurate.
- d) **Ensure that the tool is set up on a steady, level surface (not subject to vibration).**
- e) **Use the tool only within its specified limits.**
- f) **When working in "charging during operation" mode, attach the mains adapter in a secure position, e.g. on a tripod.**
- g) **Use the appliance and its accessories etc. in accordance with these instructions and in the manner intended for the particular type of appliance. Take the working conditions and the work to be performed into account. Use of appliances for ap-**

plications different from those intended could result in a hazardous situation.

- h) **Use of the telescopic staff in the vicinity of overhead high voltage cables is not permissible.**

5.3.1 Electromagnetic compatibility

Although the tool complies with the strict requirements of the applicable directives, Hilti cannot entirely rule out the possibility of the tool being subject to interference caused by powerful electromagnetic radiation, leading to incorrect operation. Check the accuracy of the tool by taking measurements by other means when working under such conditions or if you are unsure. Likewise, Hilti cannot rule out the possibility of interference with other devices (e.g. aircraft navigation equipment).

5.3.2 Laser classification for laser class II appliances

Depending on the version purchased, the tool complies with Laser Class 2 in accordance with IEC825-3:2007 / EN60825-3:2007 and Class II in accordance with CFR 21 § 1040 (FDA). This tool may be used without need for further protective measures. The eyelid closure reflex protects the eyes when a person looks into the beam unintentionally for a brief moment. This eyelid closure reflex, however, may be negatively affected by medicines, alcohol or drugs. Nevertheless, as with the sun, one should not look directly into sources of bright light. Do not direct the laser beam toward persons.

5.4 General safety rules



- a) **Check the condition of the tool before use. If the tool is found to be damaged, have it repaired at a Hilti service center.**
- b) **The user must check the accuracy of the tool after it has been dropped or subjected to other mechanical stresses.**

- c) When the tool is brought into a warm environment from very cold conditions, or vice-versa, allow it to become acclimatized before use.
- d) If mounting on an adapter, check that the tool is screwed on securely.
- e) Keep the laser exit aperture clean to avoid measurement errors.
- f) Although the tool is designed for the tough conditions of jobsite use, as with other optical and electronic instruments (e.g. binoculars, spectacles, cameras) it should be treated with care.
- g) Although the tool is protected to prevent entry of dampness, it should be wiped dry each time before being put away in its transport container.
- h) Check the tool before using it for important measuring work.
- i) Check the accuracy of the measurements several times during use of the tool.
- j) Use the mains adapter only for connecting to the mains supply.
- k) Check to ensure that the tool and mains adapter do not present an obstacle that could lead to a risk of tripping and personal injury.
- l) Ensure that the workplace is well lit.
- m) Avoid body contact with earthed or grounded surfaces, such as pipes, radiators, ranges and refrigerators. There is an increased risk of electric shock if your body is earthed or grounded.
- n) Check the condition of the extension cord and replace it if damage is found. Do not touch the mains adapter if the extension cord or mains adapter are damaged while working. Disconnect the supply cord plug from the power outlet. Damaged supply cords or extension cords present a risk of electric shock.
- o) Do not expose the supply cord to heat, oil or sharp edges.
- p) Never operate the mains adapter when it is dirty or wet. Dust (especially dust from conductive ma-

terials) or dampness adhering to the surface of the mains adapter may, under unfavorable conditions, lead to electric shock. Dirty or dusty tools should thus be checked at a Hilti service center at regular intervals, especially if used frequently for working on conductive materials.

- q) Avoid touching the contacts.

5.4.1 Battery tool use and care

- a) Check that the tool is switched off before fitting the battery. Use only the Hilti battery approved for use with this tool.
- b) Do not expose batteries to high temperatures or fire. This presents a risk of explosion.
- c) Do not disassemble, squash or incinerate batteries and do not subject them to temperatures over 75°C. A risk of fire, explosion or injury through contact with caustic substances may otherwise result.
- d) Avoid ingress of moisture. Moisture may cause a short circuit resulting in a risk of burning injury or fire.
- e) Do not use batteries other than those approved for use with the applicable tool or appliance. Use of other batteries or use of the battery for purposes for which it is not intended presents a risk of fire and explosion.
- f) Observe the special instructions applicable to the transport, storage and use of Li-ion batteries.
- g) Avoid short-circuiting the battery. Before inserting the battery in the tool, check that the terminals of the battery and the tool are free from foreign objects. Short-circuiting the battery terminals presents a risk of fire, explosion or contact with caustic substances.
- h) Do not charge or continue to use damaged batteries (e.g. batteries with cracks, broken parts, bent or pushed-in and/or pulled-out contacts).
- i) Use only the specified battery to power the tool and use only the PRA 85 mains adapter or PRA 86 car charging connector for charging. Failure to observe these points may result in damage to the tool.

en

6 Before use

NOTE

The tool may be powered only by the Hilti PRA 84 battery, which is manufactured in accordance with IEC 60285.

6.1 Switching the tool on

Press the on / off button.

NOTE

After switching on, the tool begins to level itself automatically.

6.2 LED indicators

Please refer to section 2 "Description".

6.3 Battery use and care

Store the battery in a cool, dry place. Never store the battery where it is exposed to direct sunlight or sources

of heat, e.g. on heaters / radiators or behind a motor vehicle windscreen. Batteries that have reached the end of their life must be disposed of safely and correctly to avoid environmental pollution.

6.4 Charging the battery



DANGER

Use only the Hilti batteries and Hilti mains adapters listed under "Accessories".

6.4.1 Charging a new battery for the first time

Charge the battery fully before using it for the first time.

NOTE

Make sure the system to be charged is standing securely.

6.4.2 Charging a previously used battery

Ensure that the outer surfaces of the battery are clean and dry before inserting it in the tool.

Li-ion batteries are ready for use at any time, even when only partly charged. During charging, progress is indicated by the LEDs on the tool.

6.5 Fitting the battery 2

DANGER

Use only the Hilti batteries and Hilti mains adapters listed under “Accessories”.

CAUTION

Before inserting the battery in the tool, check that the terminals of the battery and the tool are free from foreign objects.

1. Push the battery into the tool.
2. Turn the catch in a clockwise direction to the second detent (the “locked” symbol is displayed).

6.6 Removing the battery 3

1. Turn the catch in a counterclockwise direction from the second detent back to the “open” position (the “unlocked” symbol is displayed).
2. Pull the battery out of the tool.

6.7 Options for charging the battery

DANGER

The PRA 85 mains adapter is for indoor use only. Avoid ingress of moisture.

6.7.1 Charging the battery in the tool 4

NOTE

When charging, check that the temperature is within the recommended charging temperature range (0 to 40°C/ 32 to 104°F).

1. Swing the cover to the side so that the charging cord socket becomes accessible.
2. Connect the charging cord from the mains adapter or car charging connector to the battery.
3. During charging, the charge status is indicated by the battery status LEDs on the tool (the tool must be switched on).

6.7.2 Charging the battery outside the tool 5

NOTE

When charging, check that the temperature is within the recommended charging temperature range (0 to 40°C/ 32 to 104°F).

1. Remove the battery from the tool and connect it to the mains adapter or car charging connector.
2. The red LED on the battery lights while charging is in progress.

6.7.3 Charging the battery while the tool is in operation

CAUTION

Avoid ingress of moisture. Moisture may cause a short circuit resulting in a risk of burning injury or fire.

1. Rotate the cover so that the charging cord socket becomes accessible.
2. Connect the charging cord from the mains adapter to the battery.
3. The tool continues to operate while charging is in progress.
4. During charging, the charging status is indicated by the LEDs on the tool.

7 Operation

7.1 Working in the horizontal plane

1. Set up the tool in a steady position suitable for the application, e.g. on a tripod.
2. Press the on / off button.
The auto-leveling LED blinks green.
3. The laser switches on and the beam begins to rotate as soon as the tool has leveled itself.
The green auto-leveling LED lights constantly.

7.2 Working with the laser receiver

The PRA 30 laser receiver can be used at distances (radiuses) of up to 200m (650ft). The laser beam is indicated by visual and audible signals.

7.2.1 Working with the laser receiver as a hand-held unit

1. Press the on / off button.

2. Hold the PRA 30 with the receiving window in the plane of the rotating laser beam.
The laser beam is indicated by visual and audible signals.

7.2.2 Working with the laser receiver in the PRA 80 receiver holder 6

1. Open the catch on the PRA 80.
2. Place the PRA 30 laser receiver in the PRA 80 receiver holder.
3. Close the catch on the PRA 80.
4. Switch the laser receiver on by pressing the on/off button.
5. Turn the rotating grip to the open position.
6. Fit the PRA 80 receiver holder onto the telescopic staff or leveling staff and secure it by tightening the rotating grip.

7. Hold the PRA 30 with the receiving window in the plane of the rotating laser beam.
The laser beam is indicated by visual and audible signals.

7.2.3 Working with the PRA 81 height transfer device

1. Open the catch on the PRA 81.
2. Place the PRA 30 laser receiver in the PRA 81 height transfer device.
3. Close the catch on the PRA 81.
4. Switch the laser receiver on by pressing the on / off button.
5. Hold the PRA 30 with the receiving window in the plane of the rotating laser beam.
The laser beam is indicated by visual and audible signals.
6. Use the measuring tape to measure the desired distance.

7.2.4 Menu options

Press the on / off button for two seconds when switching on.

The menu then appears in the display.

Use the measuring units button to select metric or imperial measuring units.

Use the volume button to assign the high-pitched signal to the upper or lower area of the receiving window.

To save the settings, switch the PRA 30 off.

7.2.5 Setting the measuring unit

The “units” button can be used to set the desired measuring unit according to the country of use (mm / cm / off) or ($\frac{1}{16}$ in / $\frac{1}{8}$ in / off).

7.2.6 Setting the volume of the audible signal

When the receiver is switched on, the volume is set to “normal”. The volume can be changed from “normal” to “loud” by pressing the “audible signal” button. Pressing the button again switches the volume to “off” and a further press of the button switches it to “quiet”.

7.3 Deactivating the shock warning system

1. Press the on / off button on the tool for at least 4 seconds when switching on.
2. The shock warning LED lights constantly, indicating that the function has been deactivated.
3. Release the on / off button.
4. To return to the standard operating modus, the tool must be switched off and then restarted.

7.4 Switching on in manual mode

1. To activate the inclined plane function, press the on / off button on the tool for 8 seconds when switching on.
2. After 8 seconds, the inclined plane LED lights constantly indicating that the inclined plane function is activated.
3. Release the button.
4. The horizontal plane is then no longer monitored.
5. To return to the standard operating modus, the tool must be switched off and then restarted.

8 Care and maintenance

8.1 Cleaning and drying

1. Blow dust off the laser exit window.
2. Do not touch the laser exit apertures and filter with the fingers.
3. Use only a clean, soft cloth for cleaning. If necessary, moisten the cloth slightly with pure alcohol or a little water.
NOTE Do not use any other liquids as these may damage the plastic components.
4. Observe the temperature limits when storing your equipment. This is particularly important in winter / summer if the equipment is kept inside a motor vehicle (-25°C to +60°C).

8.2 Care of the Li-ion battery

Avoid ingress of moisture.

Charge the battery fully before using it for the first time.

In order to achieve maximum battery life, stop discharging the battery as soon as a significant drop in performance is noticed.

NOTE

If use of the tool continues, further battery discharge will be stopped automatically before the battery cells suffer damage. The tool switches itself off.

Charge the battery with the Hilti charger approved for use with Li-ion batteries.

NOTE

- A conditioning charge (as is required with NiCd or NiMH batteries) is not necessary.
- Interruption of the charging procedure has no negative effect on battery life.
- Charging can be started at any time with no negative effect on battery life. There is no memory effect (as with NiCd or NiMH batteries).
- For best results, batteries should be stored fully charged in a cool dry place. Avoid charging the battery in places subject to high ambient temperatures (e.g. at a window) as this has an adverse effect on battery life and increases the rate of self-discharge.

- If the battery no longer reaches full charge, it may have lost capacity due to aging or overstraining. It is possible to continue working with a battery in this condition but it should be replaced in good time.

8.3 Storage

Remove the tool from its case if it has become wet. The tool, its carrying case and accessories should be cleaned and dried (at maximum 40°C / 104°F). Repack the equipment only once it is completely dry.

Check the accuracy of the equipment before it is used after a long period of storage or transportation.

8.4 Transport

Use the Hilti toolbox or packaging of equivalent quality for transporting or shipping your equipment.

CAUTION

Always remove the battery from the tool before shipping.

8.5 Hilti Calibration Service

We recommend that the tool is checked by the Hilti Calibration Service at regular intervals in order to verify its reliability in accordance with standards and legal requirements.

Use can be made of the Hilti Calibration Service at any time, but checking at least once a year is recommended. The Calibration Service provides confirmation that the tool is in conformance, on the day it is tested, with the specifications given in the operating instructions.

The tool will be readjusted if deviations from the manufacturer's specification are found. After checking and adjustment, a calibration sticker applied to the tool and a calibration certificate provide written verification that the tool operates in accordance with the manufacturer's specification.

Calibration certificates are always required by companies certified according to ISO 900x.

Your local Hilti Center or representative will be pleased to provide further information.

8.5.1 Checking accuracy

In order to ensure compliance with the technical specifications, the tool should be checked regularly (at least before each major / relevant job).

8.5.1.1 Checking horizontal rotation

1. Set up the tool in the horizontal plane at a distance of 20 m (65 ft) from a wall (the tool may be set up on a tripod).
2. With the aid of the laser receiver, mark a spot or a line on the wall.
3. Pivot the tool through 180° about its own axis. In doing so, ensure that the height of the tool does not change.
4. With the aid of the laser receiver, mark a second spot or line on the wall.

NOTE If this procedure is carried out carefully, the vertical distance between the two spots or lines should be less than 2 mm (0.15 in) (at 20 m). If the deviation is greater: Please return the tool to Hilti Service for calibration.

9 Disposal

WARNING

Improper disposal of the equipment may have serious consequences:

The burning of plastic components generates toxic fumes which may present a health hazard.

Batteries may explode if damaged or exposed to very high temperatures, causing poisoning, burns, acid burns or environmental pollution.

Careless disposal may permit unauthorized and improper use of the equipment. This may result in serious personal injury, injury to third parties and pollution of the environment.



Most of the materials from which Hilti tools or appliances are manufactured can be recycled. The materials must be correctly separated before they can be recycled. In many countries, Hilti has already made arrangements for taking back old tools and appliances for recycling. Ask Hilti customer service or your Hilti representative for further information.



For EC countries only

Do not dispose of electronic measuring tools or appliances together with household waste.

In observance of the European Directive on waste electrical and electronic equipment and its implementation in accordance with national law, electric tools and batteries that have reached the end of their life must be collected separately and returned to an environmentally compatible recycling facility.



Dispose of the batteries in accordance with national regulations. Please help us to protect the environment.

10 Manufacturer's warranty - tools

Hilti warrants that the tool supplied is free of defects in material and workmanship. This warranty is valid so long as the tool is operated and handled correctly, cleaned and serviced properly and in accordance with the Hilti Operating Instructions, and the technical system is maintained. This means that only original Hilti consumables, components and spare parts may be used in the tool.

This warranty provides the free-of-charge repair or replacement of defective parts only over the entire lifespan of the tool. Parts requiring repair or replacement as a result of normal wear and tear are not covered by this warranty.

Additional claims are excluded, unless stringent national rules prohibit such exclusion. In particular, Hilti is not obligated for direct, indirect, incidental or consequential damages, losses or expenses in connection with, or by reason of, the use of, or inability to use the tool for any purpose. Implied warranties of merchantability or fitness for a particular purpose are specifically excluded.

For repair or replacement, send the tool or related parts immediately upon discovery of the defect to the address of the local Hilti marketing organization provided.

This constitutes Hilti's entire obligation with regard to warranty and supersedes all prior or contemporaneous comments and oral or written agreements concerning warranties.

11 FCC statement (applicable in US) / IC statement (applicable in Canada)

CAUTION

This equipment has been tested and found to comply with the limits for a class B digital device, pursuant to part 15 of the FCC rules. These limits are designed to provide reasonable protection against harmful interference in a residential installation. This equipment generates, uses and may radiate radio frequency energy. Accordingly, if not installed and used in accordance with the instructions, it may cause harmful interference to radio communications.

However, there is no guarantee that interference will not occur in a particular installation. If this equipment does cause harmful interference to radio or television recep-

tion, which can be determined by turning the equipment off and on, the user is encouraged to try to correct the interference by taking the following measures:

Reorient or relocate the receiving antenna.

Increase the separation between the equipment and receiver.

Consult your dealer or an experienced TV/radio technician for assistance.

NOTE

Changes or modifications not expressly approved by Hilti could limit the user's right to operate the equipment.

en

12 EC declaration of conformity (original)


Designation:	Rotating laser
Type:	PRE 3
Generation:	01
Year of design:	2008

Technical documentation filed at:

Hilti Entwicklungsgesellschaft mbH
Zulassung Elektrowerkzeuge
Hiltistrasse 6
86916 Kaufering
Deutschland

en We declare, on our sole responsibility, that this product complies with the following directives and standards: 2011/65/EU, 2006/95/EC, 2004/108/EC, EN ISO 12100.

**Hilti Corporation, Feldkircherstrasse 100,
FL-9494 Schaan**



Paolo Luccini

Head of BA Quality and Process Management
Business Area Electric Tools & Accessories
01/2012



Matthias Gillner

Executive Vice President
Business Area Electric Tools & Accessories
01/2012

PRE 3 Laser rotatif

Avant de mettre l'appareil en marche, lire impérativement son mode d'emploi et bien respecter les consignes.

Le présent mode d'emploi doit toujours accompagner l'appareil.

Ne pas prêter ou céder l'appareil à un autre utilisateur sans lui fournir le mode d'emploi.

Sommaire	Page
1 Consignes générales	23
2 Description	24
3 Accessoires	26
4 Caractéristiques techniques	26
5 Consignes de sécurité	27
6 Mise en service	29
7 Utilisation	30
8 Nettoyage et entretien	31
9 Recyclage	32
10 Garantie constructeur des appareils	32
11 Déclaration FCC (valable aux États-Unis) / Déclaration IC (valable au Canada)	33
12 Déclaration de conformité CE (original)	33

1 Les chiffres renvoient aux illustrations se trouvant sur les pages rabattables. Pour lire le mode d'emploi, rabattre ces pages de manière à voir les illustrations.

Dans le présent mode d'emploi, « l'appareil » désigne toujours le laser rotatif PRE 3.

Organes de commande, éléments de l'appareil et éléments d'affichage 1

Laser rotatif PRE 3

- ① Faisceau laser (plan de rotation)
- ② Tête rotative
- ③ Panneau de commande, zone d'affichage
- ④ Poignée
- ⑤ Compartiment des piles
- ⑥ Bloc-accu Li-Ion
- ⑦ Semelle avec filetage 5/8"

Panneau de commande PRE 3

- ⑧ Touche Marche / Arrêt
- ⑨ DEL - Mise à niveau automatique
- ⑩ DEL - Désactivation de l'avertisseur de choc
- ⑪ DEL - Angle d'inclinaison
- ⑫ Affichage de l'état de charge des piles

Bloc-accu PRA 84

- ⑬ Verrouillage
- ⑭ Prise de charge
- ⑮ DEL Affichage de l'état de charge des piles

1 Consignes générales

1.1 Termes signalant un danger

DANGER

Pour un danger imminent qui peut entraîner de graves blessures corporelles ou la mort.

AVERTISSEMENT

Pour attirer l'attention sur une situation pouvant présenter des dangers susceptibles d'entraîner des blessures corporelles graves ou la mort.

ATTENTION

Pour attirer l'attention sur une situation pouvant présenter des dangers susceptibles d'entraîner des blessures corporelles légères ou des dégâts matériels.

REMARQUE

Pour des conseils d'utilisation et autres informations utiles.

1.2 Explication des pictogrammes et autres symboles d'avertissement

Symboles



Lire le mode d'emploi avant d'utiliser l'appareil



Avertissement danger général

/min

Tours par minute



Recycler les déchets



Ne pas regarder directement dans le faisceau

Symbole de classe laser II / class 2



laser class II
according
CFR 21, § 1040 (FDA)



Laser de
classe 2
conformément à
EN 60825-3:2007

Identification de l'appareil

La désignation et le numéro de série du modèle se trouvent sur la plaque signalétique de l'appareil. Inscrivez ces renseignements dans le mode d'emploi et toujours s'y référer pour communiquer avec notre représentant ou agence Hilti.

Type :

Génération : 01

N° de série :

2 Description

2.1 Utilisation conforme à l'usage prévu

Le laser Hilti PRE 3 est un laser rotatif avec un faisceau laser rotatif.

L'appareil est conçu pour déterminer, reporter ou contrôler des références sur des plans horizontaux. Exemples d'utilisation : le report de repères métriques et de repères de hauteur.

L'utilisation d'appareils / blocs-accus visiblement endommagés n'est pas autorisée.

Le fonctionnement en mode "Charge en cours de fonctionnement" n'est pas autorisé pour des utilisations à l'extérieur et dans un environnement humide.

Nous vous proposons différents accessoires pour une meilleure utilisation de l'appareil.

L'appareil et ses accessoires peuvent s'avérer dangereux s'ils sont utilisés de manière incorrecte par un personnel non qualifié ou de manière non conforme à l'usage prévu.

Pour éviter tout risque de blessure, utiliser uniquement les accessoires et outils Hilti d'origine.

Bien respecter les consignes concernant l'utilisation, le nettoyage et l'entretien de l'appareil qui figurent dans le présent mode d'emploi.

Prêter attention aux influences de l'environnement de l'espace de travail. Ne pas utiliser l'appareil dans des endroits présentant un danger d'incendie ou d'explosion.

Toute manipulation ou modification de l'appareil est interdite.

2.2 Caractéristiques

L'appareil permet à une personne de mettre rapidement à niveau n'importe quelle surface avec une grande précision (utilisation conjointe avec le récepteur laser PRA 30).

La vitesse de rotation préréglée est de 300 tr/min. La mise à niveau s'effectue automatiquement après la mise en marche de l'appareil (mise à niveau automatique (à 10°(±5°) d'inclinaison)).

Les DEL indiquent l'état de fonctionnement actuel de l'appareil.

Le PRE 3 se distingue par sa facilité d'utilisation, la simplicité de sa mise en œuvre et la robustesse de son boîtier.

L'appareil est alimenté par des blocs-accus Li-Ion rechargeables, qui peuvent aussi être chargés en cours de fonctionnement.

2.3 Plan horizontal

La mise à niveau au plan de mise à niveau s'effectue automatiquement après mise en marche de l'appareil grâce à deux servomoteurs incorporés.

2.4 Plans en biais (mise à niveau manuelle selon l'inclinaison souhaitée)

Les inclinaisons peuvent être réglées à l'aide de l'adaptateur d'inclinaison PRA 78. Pour plus d'informations sur l'utilisation, se référer à la fiche jointe au PRA 78.

2.5 Fonction d'avertissement de choc

Fonction d'avertissement de choc intégrée (seulement active à partir de la première minute après la mise à niveau) : Si en cours de fonctionnement l'appareil n'est plus à niveau (secousses / chocs), le mode d'avertissement est activé : toutes les DEL clignotent ; la tête ne tourne plus ; le laser est arrêté.

2.6 Dispositif d'arrêt automatique

Si l'appareil est en dehors de la plage de mise à niveau automatique ou est bloqué mécaniquement, le laser ne se met pas en marche et les DEL clignotent. L'appareil peut être posé sur des trépieds avec filetage 5/8" ou directement sur un support plan et stable (sans vibrations !). Lors de la mise à niveau automatique selon un ou deux axes, le servosystème veille à ce que la précision spécifiée soit respectée. L'appareil s'arrête lorsque la mise à niveau s'avère impossible (appareil hors de la plage de mise à niveau ou blocage mécanique) ou lorsque l'appareil n'est plus à niveau (voir la section Fonction d'avertissement de choc).

REMARQUE

Si la mise à niveau ne peut pas être réalisée, le laser s'arrête et toutes les DEL clignotent.

2.7 Éléments livrés

- 1 Laser rotatif PRE 3
- 1 Récepteur laser PRA 30
- 1 Support de récepteur laser PRA 80
- 1 Mode d'emploi PRE 3
- 1 Mode d'emploi PRA 30
- 1 Bloc-accu PRA 84
- 1 Bloc d'alimentation au réseau PRA 85
- 2 Piles (piles AA)
- 2 Certificats du fabricant
- 1 Coffret Hilti

2.8 Témoins lumineux de fonctionnement

L'appareil est doté des témoins lumineux de fonctionnement suivants : DEL Mise à niveau automatique, DEL Angle d'inclinaison et DEL Avertissement de choc

2.9 Témoins DEL

DEL Mise à niveau automatique	La DEL verte clignote.	L'appareil est en phase de mise à niveau.
	La DEL verte clignote en continu	L'appareil est mis à niveau / fonctionne correctement.
DEL Avertissement de choc	La DEL Avertissement de choc est allumée en orange.	Lorsque l'avertissement de choc est désactivé, la DEL s'allume en orange.
Affichage de l'inclinaison	La DEL orange est allumée en continu.	La DEL Angle d'inclinaison indique que la fonction d'inclinaison manuelle est activée.
Toutes les DEL	Toutes les DEL clignotent.	L'appareil a été secoué ou il n'est plus à niveau.

2.10 État de charge du bloc-accu Li-Ion en cours de fonctionnement

DEL allumée en continu	DEL clignotante	État de charge C
DEL 1,2,3,4	-	$C \geq 75 \%$
DEL 1,2,3	-	$50 \% \leq C < 75 \%$
DEL 1,2	-	$25 \% \leq C < 50 \%$
DEL 1	-	$10 \% \leq C < 25 \%$
-	DEL 1	$C < 10 \%$

2.11 État de charge du bloc-accu Li-Ion pendant le processus de charge dans l'appareil

DEL allumée en continu	DEL clignotante	État de charge C
DEL 1,2,3,4	-	= 100 %
DEL 1,2,3	DEL 4	75 % \leq C 100 %
DEL 1,2	DEL 3	50 % \leq C 75 %
DEL 1	DEL 2	25 % \leq C 50 %
-	DEL 1	C < 25 %

2.12 État de charge du bloc-accu Li-Ion pendant le processus de charge hors de l'appareil

Si la DEL rouge est allumée en continu, le bloc-accu est en cours de charge.

Si la DEL rouge est éteinte, le bloc-accu est complètement chargé.

3 Accessoires

Désignation	Symbole
Supports divers	PUA 20, PA 921, PUA 30 et PA 931/2
Mires télescopiques	PA 950/960, PA 951/961, PA 962 et PUA 50
Adaptateur d'inclinaison	PRA 78
Fiche pour allume-cigare	PRA 86
Dispositif de report de hauteur	PRA 81

4 Caractéristiques techniques

Sous réserve de modifications techniques !

PRE 3

Portée réception (diamètre)	avec le récepteur laser PRA 30 : 2... 400 m (de 6 à 1300 ft)
Précision	par 10 m ($\pm 0,5$ mm) distance horizontale 0,5 mm (0,02 in 32 ft, +75 °F), température 24 °C
Classe laser	classe 2, visible, 635 nm, < 1 mW (EN 60825-3:2007 / IEC 60825 - 3:2007) ; class II (CFR 21 § 1040 (FDA))
Vitesse de rotation	300/min \pm 10 %
Plage de mise à niveau automatique	10° ($\pm 5^\circ$)
Alimentation électrique	bloc-accu Li-Ion 7,2 V/ 4,5 Ah
Autonomie de fonctionnement du bloc-accu	Température +20 °C (+68 °F), bloc-accu Li-Ion : \geq 40 h
Température de service	-20... +50 °C (entre -4 °F et 122 °F)
Température de stockage (à sec)	-25... +60 °C (entre -13 °F et 140 °F)
Classe de protection	IP 56 (selon IEC 60529) (pas en mode "charge en cours de fonctionnement")
Trépied avec filetage	5/8 " x 18
Poids (bloc-accu inclus)	2,4 kg (5,3 lbs)
Dimensions (L x l x H)	252 mm x 252 mm x 201 mm (10" x 10" x 8")

Bloc-accu Li-Ion PRA 84

Tension nominale (mode normal)	7,2 V
Tension maximale (en fonctionnement ou en charge en cours de fonctionnement)	13 V
Courant nominal	120 mA
Durée de la charge	2 h / +32 °C / Bloc-accu chargé à 80 %
Température de service	-20...+50 °C (entre -4 °F et 122 °F)
Température de stockage (à sec)	-25...+60 °C (entre -13 °F et 140 °F)
Température de charge (aussi en mode charge en cours de fonctionnement)	+0...+40 °C (de 32 °F à +104 °F)
Poids	0,3 kg (0,67 lbs)
Dimensions (L x l x H)	160 mm x 45 mm x 36 mm (6,3" x 1,8" x 1,4")

Bloc d'alimentation au réseau PRA 85

Alimentation par secteur	115...230 V
Fréquence réseau	47...63 Hz
Puissance de mesure	40 W
Tension de mesure	12 V
Température de service	+0...+40 °C (entre 32 °F et +104 °F)
Température de stockage (à sec)	-25...+60 °C (entre -13 °F et 140 °F)
Poids	0,23 kg (0,51 lbs)
Dimensions (L x l x H)	110 mm x 50 mm x 32 mm (4,3" x 2" x 1,3")

5 Consignes de sécurité**5.1 Consignes de sécurité générales**

En plus des consignes de sécurité figurant dans les différentes sections du présent mode d'emploi, il importe de toujours bien respecter les directives suivantes.

5.2 Consignes de sécurité générales

- Ne pas neutraliser les dispositifs de sécurité ni enlever les plaquettes indicatrices et les plaquettes d'avertissement.**
- Tenir l'appareil laser hors de portée des enfants.**
- En cas de montage incorrect de l'appareil, il peut se produire un rayonnement laser d'intensité supérieure à celui des appareils de classe 2 ou 3. **Ne faire réparer l'appareil que par le S.A.V. Hilti.**
- Prêter attention aux influences de l'environnement de l'espace de travail. Ne pas utiliser l'appareil dans des endroits présentant un danger d'incendie ou d'explosion.**
- (Remarque conforme à FCC §15.21) : Toute modification ou tout changement subi par l'appareil et non expressément approuvé par Hilti peut limiter le droit de l'utilisateur à se servir de l'équipement.

5.3 Aménagement correct du poste de travail

- Délimiter le périmètre de mesures. Lors de l'installation de l'appareil, veiller à ne pas diriger le**

faiseau contre soi-même ni contre de tierces personnes.

- Lors de travaux sur une échelle, éviter toute mauvaise posture. Veiller à toujours rester stable et à garder l'équilibre.**
- Des mesures effectuées à travers ou sur des vitres ou à travers d'autres objets peuvent fausser le résultat de mesure.
- Veiller à installer l'appareil sur un support plan et stable (pour éviter toutes vibrations !).**
- Utiliser l'appareil uniquement dans les limites d'application définies.**
- En mode "charge en cours de fonctionnement", veiller à bien fixer le bloc d'alimentation au réseau, par ex. sur un trépied.**
- Utiliser les appareils, accessoires, outils à monter, etc. conformément à ces instructions et aux prescriptions en vigueur pour ce type d'appareil. Tenir compte également des conditions de travail et de la tâche à effectuer.** L'utilisation d'appareils à d'autres fins que celles prévues peut entraîner des situations dangereuses.
- Il est interdit de travailler avec des mires graduées à proximité de lignes à haute tension.**

5.3.1 Compatibilité électromagnétique

Bien que l'appareil réponde aux exigences les plus sévères des directives respectives, Hilti ne peut entièrement

exclure la possibilité qu'un rayonnement très intense produise des interférences sur l'appareil et perturbe son fonctionnement. Dans ce cas ou en cas d'autres incertitudes, des mesures de contrôle doivent être effectuées pour vérifier la précision de l'appareil. De même, Hilti n'exclut pas la possibilité qu'il produise des interférences sur d'autres appareils (par ex. systèmes de navigation pour avions).

5.3.2 Classification du laser pour appareils de classe laser/ class II

Selon la version commercialisée, l'appareil est un appareil laser de classe 2 satisfaisant aux exigences des normes IEC60825-3:2007 / EN60825-3:2007 et de classe II satisfaisant aux exigences de la norme CFR 21 § 1040 (FDA). Ces appareils peuvent être utilisés sans autre mesure de protection. L'œil est normalement protégé par le réflexe de fermeture des paupières lorsque l'utilisateur regarde brièvement, par inadvertance, dans le faisceau laser. Ce réflexe peut néanmoins être altéré par la prise de médicaments, d'alcool ou de drogues. Il est malgré tout conseillé, comme pour le soleil, d'éviter de regarder directement la source lumineuse. Ne pas diriger le faisceau laser contre des personnes.

5.4 Consignes de sécurité générales



- a) Avant toute utilisation, l'appareil doit être contrôlé. Si l'appareil est endommagé, le faire réparer par le S.A.V. Hilti.
- b) Après une chute ou tout autre incident mécanique, il est nécessaire de vérifier la précision de l'appareil.
- c) Lorsque l'appareil est déplacé d'un lieu très froid à un plus chaud ou vice-versa, le laisser atteindre la température ambiante avant de l'utiliser.
- d) En cas d'utilisation d'adaptateurs, vérifier que l'appareil est toujours bien vissé.
- e) Pour éviter toute erreur de mesure, toujours bien nettoyer les fenêtres d'émission du faisceau laser.
- f) Bien que l'appareil soit conçu pour être utilisé dans les conditions de chantier les plus dures, en prendre soin comme de tout autre instrument optique et électrique (par ex. jumelles, lunettes, appareil photo).
- g) Bien que l'appareil soit parfaitement étanche, il est conseillé d'éliminer toute trace d'humidité en l'essuyant avant de le ranger dans son coffret de transport.
- h) Contrôler l'appareil avant de procéder à des mesures importantes.
- i) Contrôler plusieurs fois la précision pendant l'utilisation.
- j) Brancher le bloc d'alimentation au réseau uniquement au secteur.

- k) S'assurer que l'appareil et le bloc d'alimentation au réseau ne forment pas d'obstacle pouvant entraîner des chutes ou des blessures.
- l) Veiller à ce que l'espace de travail soit bien éclairé.
- m) Éviter le contact physique avec des surfaces mises à la terre tels que tuyaux, radiateurs, cuisinières et réfrigérateurs. Il y a un risque élevé de choc électrique au cas où votre corps serait relié à la terre.
- n) Contrôler régulièrement les câbles de rallonge et les remplacer s'ils sont endommagés. Si le bloc d'alimentation au réseau ou le câble de rallonge est endommagé pendant le travail, ne pas le toucher. Débrancher la fiche de la prise. Les cordons d'alimentation et câbles de rallonge endommagés représentent un danger d'électrocution.
- o) Protéger le câble de la chaleur, de l'huile et des arêtes vives.
- p) Ne jamais faire fonctionner le bloc d'alimentation au réseau s'il est encrassé ou mouillé. Dans de mauvaises conditions d'utilisation, la poussière collée à la surface du bloc d'alimentation au réseau, surtout la poussière de matériaux conducteurs, ou l'humidité, peuvent entraîner une électrocution. En cas d'interventions fréquentes sur des matériaux conducteurs, faire contrôler les appareils encrassés à intervalles réguliers par le S.A.V. Hilti.
- q) Éviter de toucher les contacts.

5.4.1 Utilisation et emploi soigneux des appareils sans fil

- a) Avant d'insérer le bloc-accu, s'assurer que l'appareil est bien sur arrêt. Utiliser uniquement les blocs-accus Hilti homologués pour l'appareil.
- b) Ne pas exposer les blocs-accus à des températures élevées ni au feu. Il y a un risque d'explosion.
- c) Les blocs-accus ne doivent pas être démontés, écrasés, chauffés à une température supérieure à 75 °C ou jetés au feu. Sinon, il y a un risque d'incendie, d'explosion et de brûlure par l'acide.
- d) Éviter toute pénétration d'humidité. Toute infiltration d'humidité risque de provoquer un court-circuit ainsi que des réactions chimiques, susceptibles d'entraîner des brûlures ou de provoquer un incendie.
- e) N'utiliser aucun autre bloc-accu que ceux homologués pour l'appareil concerné. En cas d'utilisation d'autres blocs-accus ou d'utilisation du bloc-accu à d'autres fins non conformes, il y a un risque de feu et d'explosion.
- f) Respecter les directives spécifiques relatives au transport, au stockage et à l'utilisation des blocs-accus Li-Ion.
- g) Éviter tout court-circuit dans le bloc-accu. Avant d'insérer le bloc-accu, s'assurer que les contacts du bloc-accu et dans l'appareil sont exempts de corps étrangers. Si les contacts d'un bloc-accu sont court-

circuités, il y a risque d'incendie, d'explosion et de brûlure par acide.

- h) **Les blocs-accus endommagés (par exemple des blocs-accus fissurés, dont certaines pièces sont cassées, dont les contacts sont déformés, rentrés**

et / ou sortis) ne doivent plus être chargés ni utilisés.

- i) **Pour faire fonctionner l'appareil et charger le bloc-accu, utiliser uniquement le bloc d'alimentation au réseau PRA 85 ou la fiche pour allume-cigare PRA 86. Sinon, il y a risque d'endommager l'appareil.**

6 Mise en service

REMARQUE

L'appareil doit uniquement être utilisé avec le bloc-accu Hilti PRA 84 fabriqué conformément à la norme IEC 60285.

6.1 Mise en marche de l'appareil

Appuyer sur le bouton Marche / Arrêt.

REMARQUE

Après la mise en marche, l'appareil se met automatiquement à niveau.

6.2 Témoins DEL

voir chapitre 2 Description

6.3 Utilisation soigneuse du bloc-accu

Stocker si possible le bloc-accu dans un endroit sec et frais. Ne jamais conserver le bloc-accu dans un endroit exposé au soleil, sur un appareil de chauffage ou derrière des vitres. Une fois arrivés au terme de leur durée de service, les blocs-accus doivent être éliminés conformément à la réglementation en vigueur et en toute sécurité.

6.4 Charge du bloc-accu



DANGER

Utiliser uniquement les blocs-accus et les blocs d'alimentation Hilti prévus, spécifiés sous « Accessoires ».

6.4.1 Recharge initiale d'un nouveau bloc-accu

Avant la première mise en service, charger complètement les blocs-accus.

REMARQUE

Ce faisant, vérifier que le système à charger soit en position stable.

6.4.2 Recharge d'un bloc-accu utilisé

Vérifier que les surfaces extérieures du bloc-accu sont propres et sèches avant de l'insérer dans l'appareil.

Les blocs-accus Li-Ion sont toujours prêts à l'emploi, même lorsqu'ils sont partiellement chargés. Les témoins lumineux indiquent la progression du processus de charge de l'appareil.

6.5 Mise en place du bloc-accu 2

DANGER

Utiliser uniquement les blocs-accus et les blocs d'alimentation Hilti prévus, spécifiés sous « Accessoires ».

ATTENTION

Avant d'insérer le bloc-accu, s'assurer que les contacts du bloc-accu et les contacts dans l'appareil sont exempts de corps étrangers.

1. Faire glisser le bloc-accu dans l'appareil.
2. Tourner les deux encoches de verrouillage dans le sens des aiguilles d'une montre, jusqu'à ce que le symbole de verrouillage apparaisse.

6.6 Retrait du bloc-accu 3

1. Tourner les deux encoches de verrouillage dans le sens inverse des aiguilles d'une montre, jusqu'à ce que le symbole de déverrouillage apparaisse.
2. Extraire le bloc-accu de l'appareil.

6.7 Options de charge du bloc-accu

DANGER

Le bloc d'alimentation au réseau PRA 85 doit uniquement être utilisé à l'intérieur d'un bâtiment. Éviter toute pénétration d'humidité.

6.7.1 Charge du bloc-accu dans l'appareil 4

REMARQUE

Pour la charge, veiller à ce que les températures soient comprises dans la plage des températures recommandées (de 0 à 40 °C/ 32 à 104 °F).

1. Tourner le dispositif de fermeture de sorte que la prise de charge sur le bloc-accu soit visible.
2. Brancher la fiche du bloc d'alimentation au réseau ou la fiche pour allume-cigare dans le bloc-accu.
3. Pendant le processus de charge, l'état de charge est indiqué par l'affichage Bloc-accu sur l'appareil (pour ce faire, l'appareil doit être en marche).

6.7.2 Charge du bloc-accu hors de l'appareil 5

REMARQUE

Pour la charge, veiller à ce que la température soit comprise dans la plage des températures recommandées (de 0 à 40 °C/ 32 à 104 °F).

1. Retirer le bloc-accu hors de l'appareil et brancher la fiche du bloc d'alimentation au réseau ou la fiche pour allume-cigare.
2. Pendant le processus de charge, la DEL rouge s'allume sur le bloc-accu.

6.7.3 Charge du bloc-accu pendant le processus de charge

ATTENTION

Éviter toute pénétration d'humidité. Toute infiltration d'humidité risque de provoquer un court-circuit ainsi que

des réactions chimiques, susceptibles d'entraîner des brûlures ou de provoquer un incendie.

1. Tourner le dispositif de fermeture de sorte que la prise de charge sur le bloc-accu soit visible.
2. Insérer la fiche du bloc d'alimentation dans le bloc-accu.
3. L'appareil fonctionne pendant le processus de charge.
4. Pendant le processus de charge, l'état de charge de l'appareil est indiqué par les DEL sur l'appareil.

7 Utilisation

7.1 Travail horizontal

1. En fonction de l'application, monter l'appareil de manière stable par ex. sur un trépied.
2. Appuyer sur le bouton "Marche / Arrêt".
La DEL Mise à niveau automatique clignote en vert.
3. Dès que la mise à niveau est atteinte, le faisceau laser est mis en marche et tourne.
La DEL Mise à niveau automatique verte est allumée en continu.

7.2 Travail avec le récepteur laser

Le récepteur laser PRA 30 peut être utilisé pour des distances (rayons) allant jusqu'à 200 m (650 pieds). Le fonctionnement du faisceau laser est signalé optiquement et acoustiquement.

7.2.1 Travail avec récepteur laser en tant que dispositif portatif

1. Appuyer sur le bouton Marche / Arrêt.
2. Maintenir le PRA 30 avec la fenêtre de contrôle directement dans le plan du faisceau laser rotatif.
Le faisceau laser est indiqué par le biais d'un signal optique et sonore.

7.2.2 Travail avec le récepteur laser dans le support de récepteur PRA 80

1. Ouvrir le dispositif de fermeture sur le PRA 80.
2. Placer le récepteur laser PRA 30 dans le support de récepteur PRA 80.
3. Fermer le dispositif de fermeture sur le PRA 80.
4. Mettre le récepteur laser en marche à l'aide du bouton Marche / Arrêt.
5. Ouvrir la poignée tournante.
6. Bien fixer le support de récepteur PRA 80 sur la tige télescopique ou la tige de mise à niveau en fermant la poignée.
7. Maintenir le PRA 30 avec la fenêtre de contrôle directement dans le plan du faisceau laser rotatif.
Le faisceau laser est indiqué par le biais d'un signal optique et sonore.

7.2.3 Travail avec le dispositif de report de hauteur PRA 81

1. Ouvrir le dispositif de fermeture sur le PRA 81.

2. Placer le récepteur laser PRA 30 dans le dispositif de report de hauteur PRA 81.
3. Fermer le dispositif de fermeture sur le PRA 81.
4. Mettre le récepteur laser en marche à l'aide du bouton Marche / Arrêt.
5. Maintenir le PRA 30 avec la fenêtre de contrôle directement dans le plan du faisceau laser rotatif.
Le faisceau laser est indiqué par le biais d'un signal optique et sonore.
6. Mesurer la distance souhaitée à l'aide du mètre-ruban.

7.2.4 Options de menu

À la mise en marche de l'appareil, appuyer sur la touche Marche / Arrêt pendant 2 secondes.

L'affichage du menu apparaît dans la zone d'affichage.

Utiliser la touche de réglage des unités pour commuter entre les systèmes d'unités métrique et britannique.

Utiliser la touche de réglage du volume sonore pour attribuer la fréquence plus élevée à la plage de réception supérieure resp. inférieure.

Arrêter le PRA 30 pour enregistrer les réglages.

7.2.5 Réglage des unités

La touche de réglage des unités permet de sélectionner les unités en vigueur dans la zone géographique (mm / cm / off) ou (1/16in / 1/8in / off).

7.2.6 Réglage du volume du signal sonore

À la mise en marche du récepteur, le volume est réglé sur "normal". Appuyer sur la touche "signal sonore" pour régler le volume sonore de "normal" à "fort" ; réappuyer pour régler sur "arrêt" et réappuyer encore pour régler sur "bas".

7.3 Désactivation du système avertisseur de choc

1. Pour la mise en marche, appuyer sur l'interrupteur Marche / Arrêt de l'appareil pendant au moins 4 secondes.
2. Si la DEL Avertissement de choc est allumée en continu, la fonction est désactivée.
3. Relâcher l'interrupteur Marche / Arrêt.

4. Pour retourner au mode par défaut, arrêter l'appareil et le redémarrer.

7.4 Activation du mode manuel

1. Pour activer la fonction d'inclinaison, appuyer pendant 8 secondes sur l'interrupteur Marche / Arrêt lors de la mise en marche de l'appareil.

2. Au bout de 8 secondes, la DEL Fonction d'inclinaison s'allume en continu et la fonction d'inclinaison est activée.
3. Relâcher la touche.
4. Le plan horizontal n'est alors plus contrôlé.
5. Pour retourner au mode par défaut, arrêter l'appareil et le redémarrer.

8 Nettoyage et entretien

8.1 Nettoyage et séchage

1. Si de la poussière s'est déposée sur la fenêtre d'émission du faisceau laser, la souffler pour l'éliminer.
2. Ne pas toucher les orifices de sortie du laser ni le filtre avec les doigts.
3. Nettoyer uniquement avec un chiffon propre et doux ; humidifier avec un peu d'eau ou d'alcool pur, si besoin est.
REMARQUE N'utiliser aucun autre liquide, car il pourrait attaquer les pièces en plastique.
4. Respecter la plage des températures recommandées (-25 °C à +60 °C) en cas de stockage du matériel à l'intérieur d'un véhicule, notamment en hiver ou en été.

8.2 Entretien du bloc-accu Li-Ion

Éviter toute pénétration d'humidité.

Avant la première mise en service, charger complètement les blocs-accus.

Pour que les blocs-accus atteignent leur longévité maximale, terminer la décharge dès que la puissance de l'appareil diminue nettement.

REMARQUE

En cas de prolongation de l'utilisation de l'appareil, la décharge s'arrête automatiquement avant que les cellules ne risquent d'être endommagées. L'appareil s'arrête.

Charger les blocs-accus à l'aide des chargeurs Hilti homologués pour les blocs-accus Li-Ion.

REMARQUE

- Contrairement aux blocs-accus NiCd ou NiMH, une recharge de régénération des blocs-accus n'est pas nécessaire.
- Une interruption du processus de charge ne réduit pas la longévité du bloc-accu.
- Le processus de charge peut à tout moment être démarré sans réduire la longévité. Il n'y a pas d'effet mémoire comme pour les blocs-accus NiCd ou NiMH.
- Les blocs-accus seront de préférence stockés complètement chargés et, si possible, dans un endroit sec et frais. Le stockage des blocs-accus à des températures élevées (derrière des vitres) est défavorable, réduit la longévité des blocs-accus et augmente le taux d'autodécharge des éléments.
- Si le bloc-accu n'est plus complètement chargé, c'est qu'il a perdu de sa capacité par vieillissement ou sollicitation excessive. Il est encore possible de travailler

avec ce bloc-accu, mais il faudrait penser à le remplacer à temps par un neuf.

8.3 Stockage

Si l'appareil a été mouillé, le débarrasser. Sécher et nettoyer l'appareil, son coffret de transport et les accessoires (température max. 40 °C / 104 °F). Ne remballer le matériel qu'une fois complètement sec.

Si le matériel est resté longtemps stocké ou s'il a été transporté sur une longue distance, vérifier sa précision (mesure de contrôle) avant de l'utiliser.

8.4 Transport

Pour transporter ou renvoyer le matériel, utiliser soit le coffret de livraison Hilti, soit tout autre emballage de même qualité.

ATTENTION

Toujours sortir les piles/le bloc-accu se trouvant dans l'appareil avant de renvoyer ce dernier.

8.5 Service de calibrage Hilti

Nous recommandons de confier régulièrement l'appareil au service de calibrage Hilti, pour pouvoir garantir la fiabilité selon les normes applicables et les réglementations en vigueur.

Le service de calibrage Hilti est toujours à la disposition des utilisateurs ; nous vous recommandons cependant de faire contrôler l'appareil au moins une fois par an.

Le service de calibrage Hilti certifie qu'au jour du contrôle, les spécifications de l'appareil vérifiées sont conformes aux caractéristiques techniques figurant dans le mode d'emploi.

En cas d'écart avec les données du constructeur, le réglage des appareils de mesure utilisés est réinitialisé. Après l'ajustage et le contrôle, une plaquette de calibrage est apposée sur l'appareil et il est certifié par écrit, au moyen d'un certificat de calibrage, que l'appareil fonctionne dans les plages de caractéristiques indiquées par le constructeur.

Les certificats de calibrage sont systématiquement requis pour les entreprises qui sont certifiées selon ISO 900X. Le revendeur Hilti agréé le plus proche se tient à votre disposition pour vous conseiller.

8.5.1 Contrôle de la précision

Pour que les caractéristiques techniques soient assurées, l'appareil doit être régulièrement contrôlé (au moins avant chaque travail important/décisif) !

8.5.1.1 Contrôle de la rotation horizontale

1. Installer l'appareil dans le plan horizontal, à une distance de 20 m (65 pieds) du mur (l'appareil peut aussi être monté sur un trépied).
2. Marquer un point ou une ligne sur le mur à l'aide du récepteur.

3. Tourner l'appareil de 180° sur son axe (contrôle sur le même axe). Ce faisant, la hauteur de l'appareil ne doit pas être modifiée.
4. Marquer un deuxième point ou une deuxième ligne sur le mur à l'aide du récepteur laser.

REMARQUE Si cette opération a été soigneusement menée, l'écartement vertical (pour une distance de mesure de 20 m) entre les deux points ou lignes marqués devrait être inférieur à 2 mm (0,15 po.). En cas d'écarts plus importants : envoyer l'appareil au S.A.V. Hilti pour le calibrage.

fr

9 Recyclage

AVERTISSEMENT

En cas de recyclage incorrect du matériel, les risques suivants peuvent se présenter :

la combustion de pièces en plastique risque de dégager des fumées et gaz toxiques nocifs pour la santé.

Les piles abîmées ou fortement chauffées peuvent exploser, causer des empoisonnements ou intoxications, des brûlures (notamment par acides), voire risquent de polluer l'environnement.

En cas de recyclage sans précautions, des personnes non autorisées risquent d'utiliser le matériel de manière incorrecte, voire de se blesser sérieusement, d'infliger de graves blessures à des tierces personnes et de polluer l'environnement.



Les appareils Hilti sont fabriqués pour une grande part en matériaux recyclables dont la réutilisation exige un tri correct. Dans de nombreux pays, Hilti est déjà équipé pour reprendre votre ancien appareil afin d'en recycler les composants. Consulter le service clients Hilti ou votre conseiller commercial.



Pour les pays européens uniquement

Ne pas jeter les appareils de mesure électronique dans les ordures ménagères !

Conformément à la directive européenne concernant les appareils électriques et électroniques anciens et sa transposition au niveau national, les outils électriques usagés et les blocs-accus doivent être collectés séparément et recyclés de manière non polluante.



Les piles doivent être éliminées conformément aux réglementations nationales en vigueur. Procéder au recyclage conformément à la préservation de l'environnement.

10 Garantie constructeur des appareils

Hilti garantit l'appareil contre tout vice de matières et de fabrication. Cette garantie s'applique à condition que l'appareil soit utilisé et manipulé, nettoyé et entretenu correctement, en conformité avec le mode d'emploi Hilti, et que l'intégrité technique soit préservée, c'est-à-dire sous réserve de l'utilisation exclusive de consommables, accessoires et pièces de rechange d'origine Hilti.

Cette garantie se limite strictement à la réparation gratuite ou au remplacement gracieux des pièces défectueuses pendant toute la durée de vie de l'appareil. Elle ne couvre pas les pièces soumises à une usure normale.

Toutes autres revendications sont exclues pour autant que des dispositions légales nationales impératives ne s'y opposent pas. En particulier, Hilti ne saurait être tenu pour responsable de toutes détériorations, pertes ou dépenses directes, indirectes, accidentelles ou consécutives, en rapport avec l'utilisation ou dues à une incapacité à utiliser l'appareil dans quelque but que ce soit. Hilti exclut en particulier les garanties implicites concernant l'utilisation et l'aptitude dans un but bien précis.

Pour toute réparation ou tout échange, renvoyer l'appareil ou les pièces concernées au réseau de vente Hilti compétent, sans délai, dès constatation du défaut.

La présente garantie couvre toutes les obligations d'Hilti et annule et remplace toutes les déclarations antérieures ou actuelles, de même que tous accords oraux ou écrits concernant des garanties.

11 Déclaration FCC (valable aux États-Unis) / Déclaration IC (valable au Canada)

ATTENTION

Cet appareil a subi des tests qui ont montré qu'il était conforme aux limites définies pour un instrument numérique de la classe B, conformément à l'alinéa 15 des règlements FCC. Ces limites sont conçues pour assurer une protection suffisante contre toutes interférences nuisibles dans les zones résidentielles. Des appareils de ce type génèrent, utilisent et peuvent donc émettre des radiations haute fréquence. S'ils ne sont pas installés et utilisés conformément aux instructions, ils peuvent causer des interférences nuisibles dans les réceptions de radiodiffusion.

L'absence de telles perturbations ne peut toutefois être garantie dans des installations de type particulier. Si cet appareil provoque des interférences nuisibles à la

réception radio ou télévision, ce qui peut être constaté en l'arrêtant et en le remettant en marche, l'utilisateur est tenu d'éliminer ces perturbations en adoptant l'une ou l'autre des mesures suivantes :

Réorienter l'antenne de réception ou la déplacer.

Augmenter la distance entre l'appareil et le récepteur.

Solliciter l'aide d'un revendeur ou d'un technicien spécialisé en radio/TV.

REMARQUE

Toute modification ou tout changement subi par l'appareil et non expressément approuvé par Hilti peut limiter le droit de l'utilisateur à se servir de l'équipement.

fr

12 Déclaration de conformité CE (original)

Désignation :	Laser rotatif
Désignation du modèle :	PRE 3
Génération :	01
Année de fabrication :	2008

Nous déclarons sous notre seule et unique responsabilité que ce produit est conforme aux directives et normes suivantes : 2011/65/UE, 2006/95/CE, 2004/108/CE, EN ISO 12100.

Hilti Corporation, Feldkircherstrasse 100,
FL-9494 Schaan



Paolo Luccini
Head of BA Quality and Process Management
Business Area Electric Tools & Accessories
01/2012



Matthias Gillner
Executive Vice President
Business Area Electric Tools & Accessories
01/2012

Documentation technique par :

Hilti Entwicklungsgesellschaft mbH
Zulassung Elektrowerkzeuge
Hiltistrasse 6
86916 Kaufering
Deutschland

Laser rotante PRE 3

Leggere attentamente il manuale d'istruzioni prima della messa in funzione.

Conservare sempre il presente manuale d'istruzioni insieme allo strumento.

Se affidato a terzi, lo strumento deve essere sempre provvisto del manuale d'istruzioni.

Indice	Pagina
1 Indicazioni di carattere generale	34
2 Descrizione	35
3 Accessori	37
4 Dati tecnici	37
5 Indicazioni di sicurezza	38
6 Messa in funzione	40
7 Utilizzo	41
8 Cura e manutenzione	42
9 Smaltimento	43
10 Garanzia del costruttore	43
11 Dichiarazione FCC (valida per gli USA) / Dichiarazione IC (valida per il Canada)	44
12 Dichiarazione di conformità CE (originale)	44

I I numeri rimandano alle figure corrispondenti. Le figure relative al testo si trovano nelle pagine pieghevoli della

copertina. Tenere aperte queste pagine durante la lettura del manuale d'istruzioni.

Nel testo del presente manuale d'istruzioni, con il termine "strumento" si fa sempre riferimento al laser rotante PRE 3.

Componenti dello strumento, elementi di comando e di visualizzazione 1

Laser rotante PRE 3

- ① Raggio laser (piano di rotazione)
- ② Testa rotante
- ③ Pannello di comando, display
- ④ Impugnatura
- ⑤ Vano batterie
- ⑥ Batteria al litio
- ⑦ Piastra di base con filettatura $5/8''$

Pannello di comando PRE 3

- ⑧ Tasto ON/OFF
- ⑨ LED - Autolivellamento
- ⑩ LED - Disattivazione avviso di urto
- ⑪ LED - Angolo di inclinazione
- ⑫ Indicatore di stato della batteria

Batteria PRA 84

- ⑬ Bloccaggio
- ⑭ Presa di ricarica
- ⑮ LED indicatore dello stato della batteria

1 Indicazioni di carattere generale

1.1 Indicazioni di pericolo e relativo significato

PERICOLO

Porre attenzione ad un pericolo imminente, che può essere causa di lesioni gravi o mortali.

ATTENZIONE

Situazione potenzialmente pericolosa, che può causare lesioni gravi o mortali.

PRUDENZA

Situazione potenzialmente pericolosa, che potrebbe causare lesioni lievi alle persone o danni materiali.

NOTA

Per indicazioni sull'utilizzo e altre informazioni utili.

1.2 Simboli e segnali

Simboli



Prima dell'uso leggere il manuale d'istruzioni



Attenzione: pericolo generico

/min

Rotazioni al minuto



Provvedere al riciclaggio dei materiali di scarto



Non guardare direttamente il raggio

Simboli classe laser II / class 2



Classe laser II
secondo
CFR 21, § 1040 (FDA)



Classe
laser 2
secondo
EN 60825-
3:2007

Localizzazione dei dati identificativi sullo strumento

La denominazione del modello ed il numero di serie sono riportati sulla targhetta dello strumento. Riportare questi dati sul manuale d'istruzioni ed utilizzarli sempre come riferimento in caso di richieste rivolte al referente Hilti o al Centro Riparazioni Hilti.

Modello:

Generazione: 01

Numero di serie:

it

2 Descrizione

2.1 Utilizzo conforme

Il laser Hilti PRE 3 è un laser a rotazione dotato di un raggio laser rotante.

Lo strumento è ideato per la rilevazione, la trasmissione ed il controllo di riferimenti su piani orizzontali. Esempi per l'applicazione sono il trasferimento di quote di misurazione e di altezza.

L'utilizzo di strumenti/alimentatori visibilmente danneggiati non è consentito.

Il funzionamento in modalità "Caricamento durante l'esercizio" non è consentito per applicazioni esterne ed in ambienti umidi.

Hilti fornisce una vasta gamma di accessori che consentono un impiego ottimale dello strumento.

Lo strumento ed i suoi accessori possono essere causa di pericoli, se utilizzati da personale non opportunamente istruito, utilizzati in maniera non idonea o non conforme allo scopo.

Per evitare il rischio di lesioni, utilizzare esclusivamente accessori ed utensili originali Hilti.

Osservare le indicazioni per il funzionamento, la cura e la manutenzione dello strumento riportate nel manuale d'istruzioni.

Tenere conto delle influenze dell'ambiente circostante. Non utilizzare lo strumento in ambienti ove esista il pericolo d'incendio o di esplosione.

Non è consentito manipolare o apportare modifiche allo strumento.

2.2 Caratteristiche

Questo strumento permette ad una persona sola di livellare, in modo rapido ed estremamente preciso, qualsiasi piano (in abbinamento al ricettore del raggio laser PRA 30).

La velocità di rotazione preimpostata è di 300 giri/min (r.p.m.). L'allineamento viene eseguito automaticamente dopo l'accensione dell'attrezzo (livellamento automatico (entro un'inclinazione di 10° ±5)).

I LED indicano lo stato di funzionamento.

Il PRE 3 si contraddistingue per la sua facilità di comando, la semplicità di applicazione e la sua robusta carcassa. Lo strumento viene azionato grazie a batterie ricaricabili al litio, che possono essere ricaricate anche durante il funzionamento.

2.3 Superfici orizzontali

L'allineamento automatico su di un piano livellato viene effettuato dopo l'accensione dello strumento, mediante due servomotori incorporati.

2.4 Piani inclinati (allineamento manuale con l'inclinazione desiderata)

Le inclinazioni possono essere impostate con l'ausilio dell'adattatore di inclinazione PRA 78. Per maggiori informazioni in merito all'utilizzo si prega di consultare la scheda relativa al PRA 78.

2.5 Funzione di avviso di urto

Funzione di avviso di urto integrata (attiva solamente dal primo minuto dal raggiungimento del livellamento): se durante il funzionamento lo strumento viene portato fuori livello (vibrazioni / urto), avviene la commutazione in modalità "allarme" tutti i LED lampeggiano; la testa non ruota più; il raggio laser è spento.

2.6 Spegnimento automatico

Se lo strumento si trova al di fuori del campo di autolivellamento o si verifica un blocco meccanico, il laser non si accende ed i LED lampeggiano. Lo strumento può essere installato su di un treppiede con filetto 5/8" oppure appoggiato direttamente su di una superficie piana stabile (non soggetta a vibrazioni!). Durante il livellamento automatico di una o entrambe le direzioni, un servosistema controlla che si ottenga la precisione specificata. Lo strumento si spegne automaticamente quando non viene raggiunto alcun livellamento (strumento al di fuori del campo di livellamento o blocco meccanico) o quando lo strumento viene portato fuori livello (vedere paragrafo Funzione di avviso di urto).

NOTA

Se non è possibile raggiungere il livellamento, il laser si spegne e tutti i LED lampeggiano.

2.7 Dotazione

- 1 Laser rotante PRE 3
- 1 Ricettore laser PRA 30
- 1 Supporto per ricettore laser PRA 80
- 1 Manuale d'istruzioni PRE 3
- 1 Manuale d'istruzioni PRA 30
- 1 Batteria PRA 84
- 1 Alimentatore PRA 85
- 2 Batterie (batterie tipo AA)
- 2 Certificati del costruttore
- 1 Valigetta Hilti

2.8 Visualizzazioni dello stato operativo

Lo strumento ha a disposizione le seguenti visualizzazioni dello stato operativo: LED auto-livellamento, LED angolo di inclinazione e LED avviso di urto

2.9 Indicatori LED

LED – Autolivellamento	Il LED verde lampeggia.	Lo strumento è nella fase di livellamento.
	Il LED verde è costantemente acceso	Lo strumento è livellato/correttamente in funzione.
LED Avviso di urto	Il LED Avviso di urto si accende (color arancio).	Dopo la disattivazione dell'avviso di urto, il LED di avviso di urto si accende (color arancio).
Indicatore di inclinazione	Il LED è costantemente acceso (color arancio).	Il LED angolo di inclinazione indica che la funzione manuale di piano inclinato è attiva.
Tutti i LED	Tutti i LED lampeggiano	Lo strumento è stato urtato o ha perso il livellamento.

2.10 Livello di carica della batteria al litio durante il funzionamento

LED con luce fissa	LED lampeggiante	Livello di carica C
LED 1,2,3,4	-	$C \geq 75 \%$
LED 1,2,3	-	$50 \% \leq C < 75 \%$
LED 1,2	-	$25 \% \leq C < 50 \%$
LED 1	-	$10 \% \leq C < 25 \%$
-	LED 1	$C < 10 \%$

2.11 Livello di carica della batteria al litio durante il processo di carica nello strumento

LED con luce fissa	LED lampeggiante	Livello di carica C
LED 1,2,3,4	-	= 100%
LED 1,2,3	LED 4	75 % \leq C 100 %
LED 1,2	LED 3	50 % \leq C75 %
LED 1	LED 2	25 % \leq C 50 %
-	LED 1	C < 25 %

2.12 Livello di carica della batteria al litio durante il processo di carica al di fuori dello strumento

Se il LED rosso lampeggia in modo costante, la batteria è in fase di carica.

Se il LED rosso non lampeggia, la batteria è completamente carica.

3 Accessori

Denominazione	Sigla
Diversi tipi di treppiede utilizzabili	PUA 20, PA 921, PUA 30 e PA 931/2
Pertiche telescopiche	PA 950/960, PA 951/961, PA 962 e PUA 50
Adattatore di inclinazione	PRA 78
Connettore batteria da vettura	PRA 86
Strumento per il trasferimento di dati relativi all'altezza	PRA 81

4 Dati tecnici

Con riserva di modifiche tecniche.

PRE 3

Portata ricevitore (diametro)	Con ricevitore laser PRA 30: 2...400 m (da 6 a 1300 ft)
Precisione	Per 10 m ($\pm 0,5$ mm) di distanza in orizzontale 0,5 mm (0,02" in 32 ft, +75° F), temperatura 24°C
Classe laser	Classe 2, visibile, 635 nm, < 1 mW (EN 60825-3:2007 / IEC 60825 - 3:2007); class II (CFR 21 § 1040 (FDA))
Velocità di rotazione	300/min \pm 10%
Campo di autolivellamento	10°($\pm 5^\circ$)
Alimentazione	Batteria al litio 7,2 V/ 4,5 Ah
Durata di una carica della batteria	Temperatura +20 °C (+68°F), Batteria al litio: \geq 40 h
Temperatura d'esercizio	-20...+50 °C (da -4° F a 122° F)
Temperatura di magazzinaggio (asciutto)	-25...+60 °C (da -13° F a 140° F)
Classe di protezione	IP 56 (secondo IEC 60529) (non in modalità "Caricamento durante l'esercizio")
Filettatura treppiede	5/8" x 18
Peso (batteria inclusa)	2,4 kg (5,3 lbs)
Dimensioni (L x P x H)	252 mm x 252 mm x 201 mm (10" x 10" x 8")

Batteria al litio PRA 84

Tensione nominale (modalità normale)	7,2 V
Tensione massima (in esercizio o in fase di caricamento durante l'esercizio)	13 V

Corrente nominale	120 mAh
Tempo di carica	2 h / +32 °C / Batteria carica all'80%
Temperatura d'esercizio	-20...+50 °C (da -4° F a 122° F)
Temperatura di stoccaggio (asciutto)	-25...+60 °C (da -13° F a 140° F)
Temperatura di caricamento (anche per caricamento durante l'esercizio)	+0...+40 °C (da 32° a +104° F)
Peso	0,3 kg (0.67 lbs)
Dimensioni (L x P x H)	160 mm X 45 mm X 36 mm (6.3" x 1.8" x 1.4")

it

Alimentatore PRA 85

Alimentazione di corrente della rete	115...230 V
Frequenza di rete	47...63 Hz
Potenza nominale	40 W
Tensione nominale	12 V
Temperatura d'esercizio	+0...+40 °C (da 32° F a +104° F)
Temperatura di stoccaggio (asciutto)	-25...+60 °C (da -13° F a 140° F)
Peso	0,23 kg (0.51 lbs)
Dimensioni (L x P x H)	110 mm X 50 mm X 32 mm (4.3" x 2" x 1.3")

5 Indicazioni di sicurezza

5.1 Note fondamentali sulla sicurezza

Oltre alle indicazioni di sicurezza riportate nei singoli capitoli del presente manuale d'istruzioni, è necessario attenersi sempre e rigorosamente alle disposizioni riportate di seguito.

5.2 Misure generali di sicurezza

- Non disattivare i dispositivi di sicurezza e non rimuovere alcuna etichetta con indicazioni e avvertenze.**
- Tenere gli strumenti laser fuori dalla portata dei bambini.**
- Se lo strumento non viene aperto in modo corretto, è possibile che vengano emessi raggi laser superiori alla classe 2 o 3. **Fare eseguire eventuali riparazioni dello strumento solamente dal Centro Riparazioni Hilti.**
- Tenere conto delle influenze dell'ambiente circostante. Non utilizzare lo strumento in ambienti ove esista il pericolo d'incendio o di esplosione.**
- (Avvertenza secondo FCC §15.21): le modifiche o i cambiamenti apportati allo strumento eseguiti senza espressa autorizzazione da parte di Hilti possono limitare il diritto dell'operatore di utilizzare lo strumento stesso.

5.3 Allestimento e protezione dell'area di lavoro

- Proteggere l'area di misurazione e, durante l'installazione dello strumento, accertarsi che il raggio non venga indirizzato contro altre persone o contro l'operatore stesso.**

- Evitare di assumere posture anomale quando si lavora sulla scala. Cercare di tenere una posizione stabile e di mantenere sempre l'equilibrio.**
- Le misurazioni eseguite attraverso/su vetri o attraverso altri oggetti possono falsare i risultati ottenuti.
- Accertarsi che lo strumento venga sempre collocato su una superficie stabile ed in piano (non soggetta a vibrazioni).**
- Utilizzare lo strumento solamente nell'ambito delle limitazioni d'impiego previste.**
- Con lo strumento in funzione in modalità "Caricamento durante l'esercizio" fissare l'alimentatore in modo sicuro, ad esempio su di un treppiede.**
- Utilizzare strumenti, accessori, utensili, ecc. in conformità con le presenti istruzioni e secondo quanto previsto per questo tipo specifico di strumento. A tale scopo, valutare le condizioni di lavoro e il lavoro da eseguire. L'impiego di strumenti per usi diversi da quelli consentiti potrà dar luogo a situazioni di pericolo.**
- Non è consentito lavorare con pertiche telescopiche in prossimità di cavi dell'alta tensione.**

5.3.1 Compatibilità elettromagnetica

Sebbene il prodotto soddisfi i rigidi requisiti delle normative in materia, Hilti non può escludere la possibilità che lo strumento venga danneggiato a causa di una forte irradiazione, che potrebbe essere causa di un malfunzionamento. In questi casi o in caso di dubbio è necessario eseguire delle misurazioni di controllo. Allo stesso modo, Hilti non può neanche escludere che altri strumenti (ad

es. dispositivi di navigazione di velivoli) possano essere disturbati.

5.3.2 Classificazione laser per strumenti della classe II

In funzione della versione in vendita, lo strumento è conforme alla classe laser 2 secondo la normativa IEC60825-3:2007 / EN60825-3:2007 ed alla classe II secondo CFR 21 § 1040 (FDA). Questi strumenti possono essere utilizzati senza ulteriori misure di protezione. Il riflesso incondizionato di chiusura delle palpebre è sufficiente a proteggere l'occhio da un'accidentale esposizione al raggio laser di breve durata. Tale riflesso può essere tuttavia pregiudicato dall'assunzione di medicinali, alcolici o droghe. Ciononostante, come per la luce del sole, si dovrebbe evitare di guardare direttamente verso la fonte di luce. Non indirizzare il raggio laser verso altre persone.

5.4 Misure generali di sicurezza



- a) **Controllare lo strumento prima dell'uso. Nel caso in cui si riscontrino danneggiamenti, fare eseguire la riparazione presso un Centro Riparazioni Hilti.**
- b) **Dopo una caduta o in seguito ad altre sollecitazioni di natura meccanica, controllare la precisione di funzionamento dello strumento.**
- c) **Se lo strumento viene portato da un ambiente molto freddo in un ambiente caldo o viceversa, è necessario lasciarlo acclimatare prima dell'utilizzo.**
- d) **Se si utilizzano adattatori, accertarsi che lo strumento sia saldamente avvitato.**
- e) **Per evitare errori di misurazione, mantenere sempre pulite le finestre di uscita del laser.**
- f) **Sebbene lo strumento sia stato concepito per l'utilizzo in condizioni gravose in cantiere, dev'essere maneggiato con la massima cura, come altri strumenti ottici ed elettrici (binocoli, occhiali, macchine fotografiche).**
- g) **Sebbene lo strumento sia protetto da eventuali infiltrazioni di umidità, dovrebbe sempre essere asciugato prima di essere riposto nell'apposito contenitore utilizzato per il trasporto.**
- h) **Controllare lo strumento prima di eseguire misurazioni importanti.**
- i) **Controllare ripetutamente la precisione dello strumento durante il suo utilizzo.**
- j) **Utilizzare l'alimentatore collegandolo solo alla rete di alimentazione elettrica.**
- k) **Accertarsi che lo strumento e l'alimentatore non siano d'intralcio, per evitare il pericolo di cadute o di lesioni.**
- l) **Fare in modo che l'area di lavoro sia ben illuminata.**

- m) **Evitare il contatto del corpo con superfici con messa a terra, come tubi, radiatori, fornelli e frigoriferi.** Sussiste un maggior rischio di scosse elettriche nel momento in cui il corpo è collegato a terra.
- n) **Controllare regolarmente i cavi di prolunga e sostituirli qualora risultassero danneggiati. Non toccare l'alimentatore, se quest'ultimo o il cavo di prolunga sono stati danneggiati durante il lavoro. Estrarre la spina dalla presa.** Se i cavi di alimentazione e di prolunga sono danneggiati sussiste il pericolo di scossa elettrica.
- o) **Proteggere il cavo di alimentazione da calore, olio e spigoli vivi.**
- p) **Non utilizzare l'alimentatore se è sporco o bagnato. In circostanze sfavorevoli, la polvere eventualmente presente sulla superficie dell'alimentatore, soprattutto se proveniente da materiali conduttori, oppure l'umidità, possono causare scosse elettriche. Pertanto, soprattutto se vengono lavorati frequentemente materiali conduttori, far controllare ad intervalli regolari gli attrezzi sporchi presso un Centro Riparazioni Hilti.**
- q) Evitare di toccare i contatti.

5.4.1 Manipolazione ed impiego conforme di strumenti a batteria

- a) **Prima di inserire la batteria, accertarsi che lo strumento sia spento.** Utilizzare esclusivamente le batterie Hilti approvate per questo tipo di strumento.
- b) **Tenere le batterie lontano da fonti di calore e dal fuoco.** Sussiste pericolo di esplosione.
- c) **Le batterie non devono essere smontate, schiacciate, riscaldate a temperature superiori a 75°C o bruciate.** In caso contrario, sussiste pericolo di incendio, di esplosione e di corrosione.
- d) **Evitare eventuali infiltrazioni di umidità.** Un'infiltrazione di umidità può essere causa di cortocircuiti e di reazioni chimiche che, a loro volta, possono provocare ustioni o incendi.
- e) **Non utilizzare le batterie non approvate per questo tipo di attrezzo.** In caso di utilizzo di altre batterie o di utilizzo delle batterie per altri scopi, sussiste il pericolo di incendio e di esplosione.
- f) **Osservare le direttive particolari per il trasporto, il magazzinaggio e l'utilizzo di batterie al litio.**
- g) **Evitare un cortocircuito della batteria.** Prima di inserire la batteria nello strumento, controllare che sui contatti della batteria e su quelli dello strumento non siano presenti corpi estranei. Se i contatti di una batteria entrano in cortocircuito, sussiste il pericolo di incendio, di esplosione e di corrosione.
- h) **Le batterie danneggiate (ad esempio batterie con fessure, con parti rotte, con contatti piegati, arreati e/o sporgenti) non devono essere ricaricate né utilizzate.**
- i) **Per il funzionamento dello strumento e per ricaricare la batteria utilizzare solamente l'alimentatore PRA 85 o il connettore batteria da vettura PRA 86.** In caso contrario sussiste il pericolo di danneggiare lo strumento.

6 Messa in funzione

NOTA

Lo strumento può essere messo in funzione solo con batterie Hilti PRA 84 e prodotto secondo la norma IEC 60285.

6.1 Accensione dello strumento

Premere il tasto "ON/OFF".

NOTA

Dopo l'accensione, lo strumento inizia il livellamento automatico.

6.2 Indicatori LED

Vedere capitolo 2 Descrizione

6.3 Trattamento adeguato delle batterie

Conservare la batteria in un luogo il più possibile fresco e asciutto. Non lasciare mai la batteria al sole, su caloriferi o dietro alle finestre. Al termine della durata utile della batteria, è necessario smaltirla in modo eco-compatibile e sicuro.

6.4 Ricarica della batteria



PERICOLO

Utilizzare solo le batterie Hilti e gli alimentatori Hilti previsti allo scopo, elencati nel paragrafo "Accessori".

6.4.1 Prima ricarica di una batteria nuova

Prima della messa in funzione iniziale dello strumento, caricare completamente la batteria.

NOTA

A tal scopo cercare una superficie di appoggio sicura per il sistema da ricaricare.

6.4.2 Ricarica di una batteria usata

Prima di inserire la batteria all'interno dello strumento, accertarsi che le superfici esterne della batteria stessa siano pulite e asciutte.

Le batterie al litio sono pronte all'uso in qualunque momento, anche se non sono completamente cariche. L'avanzamento del processo di ricarica viene visualizzato sullo strumento per mezzo degli appositi LED.

6.5 Inserimento della batteria 2

PERICOLO

Utilizzare solo le batterie Hilti e gli alimentatori Hilti previsti allo scopo, elencati nel paragrafo "Accessori".

PRUDENZA

Prima di inserire la batteria nello strumento, controllare che sui contatti della batteria e su quelli dello strumento non siano presenti corpi estranei.

1. Spingere la batteria all'interno dello strumento.
2. Ruotare il dispositivo di bloccaggio di due tacche in senso orario, finché non risulta visibile il relativo simbolo di "bloccaggio".

6.6 Rimuovere la batteria 3

1. Ruotare il dispositivo di bloccaggio di due tacche in senso antiorario, finché non risulta visibile il relativo simbolo di "sbloccaggio".
2. Estrarre la batteria dallo strumento.

6.7 Opzioni per la ricarica della batteria

PERICOLO

L'alimentatore PRA 85 dev'essere utilizzato solamente all'interno di un edificio. Evitare eventuali infiltrazioni di umidità.

6.7.1 Ricarica della batteria all'interno dello strumento 4

NOTA

Accertarsi che le temperature durante il caricamento corrispondano ai valori raccomandati (da 0 a 40°C/ da 32 a 104°F).

1. Ruotare la chiusura in modo che la presa di carica sulla batteria risulti visibile.
2. Inserire la spina dell'alimentatore o il connettore batteria da vettura nella batteria.
3. Durante il processo di ricarica il livello della batteria viene visualizzato nello strumento mediante il simbolo della batteria (lo strumento dev'essere acceso).

6.7.2 Ricarica della batteria al di fuori dello strumento 5

NOTA

Accertarsi che la temperatura durante il caricamento corrisponda ai valori raccomandati (da 0 a 40°C/ da 32 a 104°F).

1. Estrarre la batteria dallo strumento ed inserire il connettore dell'alimentatore o il connettore dell'alimentatore da vettura.
2. Durante il procedimento di ricarica il LED rosso della batteria è illuminato.

6.7.3 Ricarica della batteria durante l'esercizio

PRUDENZA

Evitare eventuali infiltrazioni di umidità. Un'infiltrazione di umidità può essere causa di cortocircuiti e di reazioni chimiche che, a loro volta, possono provocare ustioni o incendi.

1. Ruotare la chiusura in modo che la presa di carica sulla batteria risulti visibile.
2. Innestare il connettore dell'alimentatore nella batteria.
3. Lo strumento è in funzione durante il processo di ricarica.

4. Durante il processo di ricarica il livello della batteria viene indicato mediante i LED dello strumento.

7 Utilizzo

7.1 Lavori in orizzontale

1. Montare lo strumento in modo stabile come richiedi dall'applicazione, ad esempio su di un treppiede.
2. Premere il tasto "ON/OFF"
Il LED Autolivellamento lampeggia (verde).
3. Non appena il livellamento è completato, il raggio laser si accende e inizia a ruotare.
Il LED verde dell'autolivellamento è costantemente illuminato.

7.2 Lavorare con il ricettore laser

Il ricevitore laser PRA 30 può essere utilizzato per distanze fino a 200 m (650 ft). L'indicazione del raggio laser è ottica e acustica.

7.2.1 Lavorare con il ricettore laser in qualità di strumento portatile

1. Premere il tasto ON/OFF.
2. Tenere il PRA 30 con la feritoia di visualizzazione direttamente nel piano rotante del raggio laser.
Il raggio laser viene visualizzato mediante un segnale ottico ed acustico.

7.2.2 Lavorare con il ricettore laser sul supporto ricevitore PRA 80

1. Aprire la chiusura del PRA 80.
2. Introdurre il ricettore laser PRA 30 sul supporto ricevitore PRA 80.
3. Chiudere la chiusura del PRA 80.
4. Attivare il ricettore laser mediante l'interruttore ON/OFF.
5. Aprire la manopola girevole.
6. Serrando la manopola girevole, fissare il supporto ricevitore PRA 80 in modo sicuro alla pertica telescopica o alla pertica di livellamento.
7. Tenere il PRA 30 con la feritoia di visualizzazione direttamente nel piano rotante del raggio laser.
Il raggio laser viene visualizzato mediante un segnale ottico ed acustico.

7.2.3 Lavorare con lo strumento di trasferimento di quote PRA 81

1. Aprire la chiusura del PRA 81.
2. Inserire il ricevitore laser PRA 30 nello strumento di trasferimento di quote PRA 81.
3. Chiudere la chiusura del PRA 81.
4. Attivare il ricevitore laser con il tasto ON/OFF.

5. Tenere il PRA 30 con la finestrella di controllo direttamente in corrispondenza del piano del raggio laser rotante.
Il raggio laser viene segnalato mediante un segnale ottico ed acustico.
6. Misurare la distanza desiderata con il metro a nastro.

7.2.4 Opzioni del menu

All'accensione dello strumento premere il tasto ON/OFF per due secondi.

Il menu viene visualizzato sul display.

Utilizzare il tasto "unità" per scegliere tra unità di misura metriche ed anglo-americane.

Utilizzare il tasto del volume per assegnare la frequenza acustica più elevata al range superiore o inferiore del ricevitore.

Disattivare il PRA 30 per memorizzare le impostazioni.

7.2.5 Impostazione dell'unità di misura

Con il tasto "Unità" è possibile impostare l'unità di misura desiderata, a seconda della versione per il Paese (mm / cm / OFF) o ($\frac{1}{16}$ in / $\frac{1}{8}$ in / OFF).

7.2.6 Regolazione del volume del segnale acustico

All'attivazione del ricevitore il volume è impostato su "normale". Con una pressione del tasto "segnale acustico" è possibile commutare il volume da "normale" ad "alto"; con un'ulteriore pressione si passa a "OFF" e con un'ulteriore pressione a "basso".

7.3 Disattivazione del sistema di avviso di urto

1. All'accensione dello strumento, premere l'interruttore ON/OFF per almeno 4 secondi.
2. Il LED della funzione di avviso di urto costantemente acceso indica che la funzione in questione è disattivata.
3. Rilasciare l'interruttore ON/OFF.
4. Per ritornare alla modalità standard, è necessario spegnere e riaccendere lo strumento.

7.4 Attivazione della modalità manuale

1. All'accensione dell'attrezzo, premere l'interruttore ON/OFF per 8 secondi, in modo da attivare la funzione "Piano inclinato".
2. Dopo 8 secondi, il LED relativo alla funzione "Piano inclinato" resta costantemente illuminato e la funzione è attivata.
3. Rilasciare il tasto.
4. Il piano orizzontale a questo punto non è più monitorato.
5. Per ritornare alla modalità standard, è necessario spegnere e riaccendere lo strumento.

8 Cura e manutenzione

8.1 Pulizia ed asciugatura

1. Rimuovere la polvere dalla feritoia di scarico.
2. Non toccare i punti di uscita dei laser ed i filtri con le dita.
3. Pulire utilizzando unicamente un panno morbido e pulito; se necessario, inumidire leggermente il panno con alcol puro o acqua.
NOTA Non utilizzare altri liquidi, poiché potrebbero risultare aggressivi per le parti in plastica.
4. Rispettare i limiti di temperatura per il magazzino dello strumento, in special modo in inverno / estate, quando l'attrezzatura viene conservata nell'abitacolo di un veicolo (da -25 °C a +60 °C).

8.2 Cura delle batterie al litio

Evitare l'infiltrazione di umidità nella batteria. Prima della messa in funzione iniziale dello strumento, caricare completamente la batteria. Per raggiungere la durata massima delle batterie, interromperne lo scaricamento non appena si riscontra una sensibile diminuzione delle prestazioni dello strumento.

NOTA

Qualora si continuasse ad utilizzare lo strumento, lo scaricamento della batteria verrebbe completato automaticamente, prima che le celle possano essere danneggiate. Lo strumento si spegne.

Ricaricare le batterie con il caricabatteria Hilti omologato per le batterie al litio.

NOTA

- Per queste batterie non è necessaria la rigenerazione, che è invece indicata per le batterie al NiCd o al NiMH.
- L'eventuale interruzione del processo di ricarica non pregiudica la durata della batteria.
- Il processo di ricarica può essere avviato in qualunque momento, senza pregiudicare la durata della batteria. L'effetto memoria, tipico delle batterie al NiCd o al NiMH, non è presente in queste batterie.
- Le batterie si conservano al meglio se vengono riposte completamente cariche in un luogo il più possibile fresco e asciutto. La conservazione delle batterie a temperature ambiente elevate (ad esempio dietro una finestra) è sfavorevole, pregiudica la durata delle batterie ed aumenta la velocità di scaricamento delle celle.
- Se non è più possibile caricare completamente la batteria, significa che la sua capacità è stata compromessa a causa dell'invecchiamento o di sollecitazioni eccessive. Non è più possibile lavorare con questa batteria, quindi è necessario sostituirla con una batteria nuova.

8.3 Magazzinaggio

Togliere gli strumenti dai loro imballaggi se sono bagnati. Gli strumenti, i contenitori per il trasporto e gli accessori devono essere puliti ed asciugati (temperature massime di 40 °C / 104 °F). Riporre tutta l'attrezzatura nel relativo imballaggio solo quando è completamente asciutta.

Dopo un lungo periodo di magazzinaggio o un lungo periodo di trasporto, eseguire una misurazione di controllo per verificare la precisione dello strumento.

8.4 Trasporto

Per il trasporto o la spedizione dello strumento utilizzare la valigetta di spedizione Hilti oppure un altro imballaggio equivalente.

PRUDENZA

Rimuovere sempre le batterie / la batteria ricaricabile dallo strumento prima di procedere alla spedizione.

8.5 Servizio di calibrazione Hilti

Si consiglia di usufruire del servizio di calibrazione Hilti per un controllo regolare degli strumenti, affinché possa essere garantita la loro affidabilità ai sensi delle norme e dei requisiti di legge.

Il servizio di calibrazione Hilti è sempre a disposizione su specifica richiesta della clientela, in ogni caso è consigliabile far eseguire un controllo almeno una volta all'anno.

Il servizio di calibrazione Hilti conferma che, il giorno della prova, le specifiche dello strumento controllato erano conformi ai dati tecnici riportati nel manuale d'istruzioni. In caso di scostamenti rispetto alle indicazioni del costruttore, gli strumenti vengono nuovamente calibrati. Dopo la regolazione e il controllo, viene apposto sullo strumento un adesivo di calibrazione ed un certificato di calibrazione che conferma per iscritto la conformità dello strumento rispetto alle indicazioni fornite dal costruttore. I certificati di calibrazione sono sempre necessari per le aziende certificate ISO 900X.

Per ulteriori informazioni contattare il proprio referente Hilti.

8.5.1 Verifica della precisione

Per agire in conformità alle specifiche tecniche, lo strumento dev'essere sottoposto ad un regolare controllo (perlomeno prima di eseguire lavori rilevanti/di notevole entità)!

8.5.1.1 Controllo della rotazione orizzontale

1. Posizionare lo strumento sul piano orizzontale, ad una distanza di 20m (65ft) dalla parete (lo strumento può anche essere montato su di un treppiede).
2. Con l'ausilio di un ricettore contrassegnare un punto o una linea sulla parete.
3. Ruotare lo strumento di 180° sul proprio asse (utilizzare lo stesso asse). Durante tale operazione non dev'essere modificata l'altezza dello strumento.
4. Con l'ausilio di un ricettore laser contrassegnare un secondo punto o una seconda linea sulla parete.

NOTA Con un'esecuzione accurata, la distanza in verticale tra entrambi i punti/le linee contrassegnate/e dovrebbe essere inferiore a 2mm (0,15in) su 20 m. In caso di scostamento maggiore: inviare lo strumento al Centro Riparazioni Hilti per la calibrazione.

9 Smaltimento

ATTENZIONE

Uno smaltimento non conforme dei componenti potrebbe comportare i seguenti inconvenienti:

Durante la combustione di parti in plastica vengono prodotti gas tossici che possono causare problemi di salute.

Le batterie possono esplodere se sono danneggiate o notevolmente surriscaldate e, di conseguenza, possono causare avvelenamenti, ustioni, corrosione o inquinamento.

Uno smaltimento sconsigliato può far sì che persone non autorizzate utilizzino l'attrezzatura in modo improprio, provocando gravi lesioni a se stessi oppure a terzi, e inquinando l'ambiente.



Gli strumenti e gli attrezzi Hilti sono in gran parte realizzati con materiali riciclabili. Condizione essenziale per il riciclaggio è che i materiali vengano accuratamente separati. In molte nazioni, Hilti si è già organizzata per provvedere al ritiro dei vecchi strumenti / attrezzi ed al loro riciclaggio. Per informazioni al riguardo, contattare il Servizio Clienti Hilti oppure il proprio referente Hilti.



Solo per Paesi UE

Non gettare gli strumenti di misura elettronici tra i rifiuti domestici.

Secondo la Direttiva Europea sui rifiuti di apparecchiature elettriche ed elettroniche e la sua attuazione in conformità alle norme nazionali, gli utensili elettrici e le batterie esauste devono essere raccolte separatamente, al fine di essere reimpiegate in modo ecocompatibile.



Smaltire le batterie secondo le prescrizioni nazionali vigenti in materia. Si prega di contribuire alla salvaguardia dell'ambiente.

10 Garanzia del costruttore

Hilti garantisce che l'attrezzo fornito è esente da difetti di materiale e di produzione. Questa garanzia è valida a condizione che l'attrezzo venga correttamente utilizzato e manipolato in conformità al manuale d'istruzioni Hilti, che venga curato e pulito e che l'unità tecnica venga salvaguardata, cioè vengano utilizzati per l'attrezzo esclusivamente materiale di consumo, accessori e ricambi originali Hilti.

La garanzia si limita rigorosamente alla riparazione gratuita o alla sostituzione delle parti difettose per l'intera durata dell'attrezzo. Le parti sottoposte a normale usura non rientrano nei termini della presente garanzia.

Si escludono ulteriori rivendicazioni, se non diversamente disposto da vincolanti prescrizioni nazionali. In particolare Hilti non si assume alcuna responsabilità

per eventuali difetti o danni accidentali o consequenziali diretti o indiretti, perdite o costi relativi alla possibilità / impossibilità d'impiego dell'attrezzo per qualsivoglia ragione. Si escludono espressamente tacite garanzie per l'impiego o l'idoneità per un particolare scopo.

Per riparazioni o sostituzioni dell'attrezzo o di singoli componenti e subito dopo aver rilevato qualsivoglia danno o difetto, è necessario contattare il Servizio Clienti Hilti. Hilti Italia SpA provvederà al ritiro dello stesso, a mezzo corriere.

Questi sono i soli ed unici obblighi in materia di garanzia che Hilti è tenuta a rispettare; quanto sopra annulla e sostituisce tutte le dichiarazioni precedenti e / o contemporanee alla presente, nonché altri accordi scritti e / o verbali relativi alla garanzia.

11 Dichiarazione FCC (valida per gli USA) / Dichiarazione IC (valida per il Canada)

PRUDENZA

Questo strumento è stato testato ed è risultato conforme ai valori limite stabiliti nel capitolo 15 delle direttive FCC per gli strumenti digitali di classe B. Questi valori limite prevedono, per l'installazione in abitazioni, una sufficiente protezione da irradiazioni di disturbo. Gli strumenti di questo genere producono, utilizzano e possono anche emettere radiofrequenze. Pertanto, se non vengono installati ed azionati in conformità alle relative istruzioni, possono provocare disturbi nella radiricezione.

Non è tuttavia possibile garantire che, in determinate installazioni, non si possano verificare fenomeni di disturbo. Nel caso in cui questo strumento provochi disturbi di radio / telericezione, evento determinabile spegnendo e

riaccendendo lo strumento, l'operatore è invitato ad eliminare le anomalie di funzionamento con l'ausilio dei seguenti provvedimenti:

Reindirizzare o sostituire l'antenna di ricezione.

Aumentare la distanza tra strumento e ricevitore.

Chiedere aiuto al rivenditore oppure ad un tecnico radio-telesivivo.

NOTA

Le modifiche o i cambiamenti apportati allo strumento eseguiti senza espressa autorizzazione da parte di Hilti possono limitare il diritto dell'operatore di utilizzare lo strumento stesso.

12 Dichiarazione di conformità CE (originale)

Denominazione:	Laser rotante
Modello:	PRE 3
Generazione:	01
Anno di progettazione:	2008

Sotto nostra unica responsabilità, dichiariamo che questo prodotto è stato realizzato in conformità alle seguenti direttive e norme: 2011/65/EU, 2006/95/CE, 2004/108/CE, EN ISO 12100.

Hilti Corporation, Feldkircherstrasse 100,
FL-9494 Schaan



Paolo Luccini
Head of BA Quality and Process Management
Business Area Electric Tools & Accessories
01/2012



Matthias Gillner
Executive Vice President
Business Area Electric Tools & Accessories
01/2012

Documentazione tecnica presso:

Hilti Entwicklungsgesellschaft mbH
Zulassung Elektrowerkzeuge
Hiltistrasse 6
86916 Kaufering
Deutschland

Láser rotatorio PRE 3

Lea detenidamente el manual de instrucciones antes de la puesta en servicio.

Conserve el manual de instrucciones siempre cerca de la herramienta.

En caso de traspaso a terceros, la herramienta siempre se debe entregar junto con el manual de instrucciones.

Índice	Página
1 Indicaciones generales	45
2 Descripción	46
3 Accesorios	48
4 Datos técnicos	48
5 Indicaciones de seguridad	49
6 Puesta en servicio	51
7 Manejo	52
8 Cuidado y mantenimiento	53
9 Reciclaje	54
10 Garantía del fabricante de las herramientas	54
11 Indicación FCC (válida en EE. UU.) / Indicación IC (válida en Canadá)	55
12 Declaración de conformidad CE (original)	55

1 Los números hacen referencia a las ilustraciones del texto que pueden encontrarse en las páginas desplegadas correspondientes. Manténgalas desplegadas mientras estudia el manual de instrucciones.

En este manual de instrucciones, "la herramienta" siempre hace referencia al láser rotatorio PRE 3.

Componentes de la herramienta, elementos de manejo y de indicación 1

Láser rotatorio PRE 3

- ① Rayo láser (superficie de rotación)
- ② Cabezal rotatorio
- ③ Panel de control, pantalla
- ④ Empuñadura
- ⑤ Compartimento para pilas
- ⑥ Batería de Ion-Litio
- ⑦ Placa base con rosca de 5/8"

Panel de control PRE 3

- ⑧ Tecla de Encendido/Apagado
- ⑨ LED - Autonivelación
- ⑩ LED - Desactivación de la advertencia de choque
- ⑪ LED - Ángulo de inclinación
- ⑫ Indicador del estado de la pila

Batería PRA 84

- ⑬ Bloqueo
- ⑭ Hembrilla de carga
- ⑮ LED Indicación del estado de las pilas

1 Indicaciones generales

1.1 Señales de peligro y significado

PELIGRO

Término utilizado para un peligro inminente que puede ocasionar lesiones graves o incluso la muerte.

ADVERTENCIA

Término utilizado para una posible situación peligrosa que puede ocasionar lesiones graves o la muerte.

PRECAUCIÓN

Término utilizado para una posible situación peligrosa que puede ocasionar lesiones o daños materiales leves.

INDICACIÓN

Término utilizado para indicaciones de uso y demás información de interés.

1.2 Explicación de los pictogramas y otras indicaciones

Símbolos



Leer el manual de instrucciones antes del uso



Advertencia de peligro en general

/min

Revoluciones por minuto



Reciclar los materiales usados



No mirar el haz de luz

Símbolos clase de láser II / clase 2



Láser de clase II
conforme a
CFR 21, § 1040 (FDA)



Láser de
clase 2
según
EN 60825-3:2007

Ubicación de los datos identificativos de la herramienta.

La denominación del modelo y la identificación de serie se indican en la placa de identificación de su herramienta. Anote estos datos en el manual de instrucciones e indíquelos siempre que tenga consultas para nuestros representantes o para el departamento del servicio técnico.

Modelo:

Generación: 01

N.º de serie:

2 Descripción

2.1 Uso conforme a las prescripciones

El láser PRE 3 de Hilti es un láser rotatorio con un rayo láser rotativo.

La herramienta ha sido diseñada para determinar, transmitir y comprobar referencias en el plano horizontal. Un ejemplo de aplicación es la transferencia de marcas métricas y trazados de altura.

No está permitido el uso de herramientas/bloques de alimentación visiblemente dañados.

El funcionamiento en modo "Carga durante el funcionamiento" no está permitido para utilizaciones en el exterior ni en entornos húmedos.

Disponemos de una amplia gama de accesorios para una aplicación óptima de la herramienta.

La herramienta y sus dispositivos auxiliares pueden conllevar riesgos para el usuario en caso de manejarse de forma inadecuada por personal no cualificado o utilizarse para usos diferentes a los previstos.

A fin de evitar el riesgo de lesiones, utilice exclusivamente accesorios y herramientas de Hilti.

Siga las indicaciones relativas al manejo, cuidado y mantenimiento que se describen en el manual de instrucciones.

Tenga en cuenta las condiciones ambientales. No utilice la herramienta en lugares donde exista peligro de incendio o explosión.

No está permitido efectuar manipulaciones o modificaciones en la herramienta.

2.2 Características

La herramienta permite a una persona nivelar cada plano con gran precisión (en combinación con el receptor láser PRA 30).

La velocidad de rotación preajustada es de 300 rpm. La alineación se produce automáticamente al conectar la herramienta (nivelación automática (dentro de una inclinación de 10° (±5°)).

Los LED indican el estado de funcionamiento correspondiente.

El PRE 3 se caracteriza por la facilidad de manejo y de aplicación así como por la robustez de su carcasa. La herramienta funciona con baterías recargables de Ion-Litio, que también pueden recargarse durante el funcionamiento.

2.3 Plano horizontal

La alineación automática con respecto a un plano nivelado se produce por medio de dos servomotores integrados al conectar la herramienta.

2.4 Plano oblicuo (alineación manual en la inclinación deseada)

Las inclinaciones pueden regularse con el adaptador de inclinación PRA 78. Para más información al respecto, consulte la hoja adjunta al PRA 78.

2.5 Función de advertencia de choque

Función integrada de advertencia de choque (no se activa hasta el primer minuto tras alcanzar la nivelación): si la herramienta se desnivela durante el funcionamiento (sacudida/golpe), pasa al modo de advertencia: todos los LED parpadean. El cabezal deja de rotar; el láser está desconectado.

2.6 Desconexión automática

Si la herramienta se encuentra fuera de la zona de nivelación o está bloqueada mecánicamente, el láser no se enciende y los LED parpadean. La herramienta se puede colocar sobre un trípode con una rosca de 5/8" o apoyarse directamente sobre una superficie lisa y estable (sin vibraciones). Durante la nivelación automática de una o ambas direcciones, el servosistema comprueba que se mantenga la precisión especificada. La desconexión se produce cuando no se alcanza ninguna nivelación (herramienta fuera de la zona de nivelación o bloqueo mecánico) o bien si la herramienta se extrae del plano (véase el apartado Función de advertencia de choque).

INDICACIÓN

Si no es posible alcanzar la nivelación, el láser se apaga y todos los LED parpadean.

2.7 Suministro

- 1 Láser rotatorio PRE 3
- 1 Receptor láser PRA 30
- 1 Soporte para receptor láser PRA 80
- 1 Manual de instrucciones PRE 3
- 1 Manual de instrucciones PRA 30
- 1 Batería PRA 84
- 1 Bloque de alimentación PRA 85
- 2 Pilas (celdas AA)
- 2 Certificados del fabricante
- 1 Maletín Hilti

2.8 Indicadores del estado de funcionamiento

La herramienta dispone de los siguientes indicadores de estado de funcionamiento: LED Autonivelación, LED Ángulo de inclinación y LED Advertencia de choque

2.9 Indicadores LED

LED Autonivelación	El LED verde parpadea.	La herramienta se encuentra en fase de nivelación.
	El LED verde está encendido de forma constante	La herramienta está nivelada / funciona correctamente.
LED Advertencia de choque	El LED Advertencia de choque está encendido en naranja.	Una vez desactivada la advertencia de choque, el LED se enciende en naranja.
Indicación de inclinación	El LED naranja está encendido de forma constante.	El LED Ángulo de inclinación indica que la función de inclinación manual está activada.
Todos los LED	Todos los LED parpadean.	La herramienta ha recibido un golpe o ha perdido la nivelación.

2.10 Estado de carga de la batería de Ion-Litio durante el funcionamiento

LED permanente	LED parpadeante	Estado de carga C
LED 1,2,3,4	-	$C \geq 75\%$
LED 1,2,3	-	$50\% \leq C < 75\%$
LED 1,2	-	$25\% \leq C < 50\%$
LED 1	-	$10\% \leq C < 25\%$
-	LED 1	$C < 10\%$

2.11 Estado de carga de la batería de Ion-Litio durante el proceso de carga en la herramienta

LED permanente	LED parpadeante	Estado de carga C
LED 1,2,3,4	-	= 100%
LED 1,2,3	LED 4	75 % \leq C 100 %
LED 1,2	LED 3	50 % \leq C 75 %
LED 1	LED 2	25 % \leq C 50 %
-	LED 1	C < 25 %

2.12 Estado de carga de la batería de Ion-Litio durante el proceso de carga fuera de la herramienta

Si el LED rojo permanece encendido de forma constante, indica que la batería se está cargando.
Si el LED rojo está apagado, indica que la batería está completamente cargada.

ES

3 Accesorios

Denominación	Abreviatura
Trípodes varios	PUA 20, PA 921, PUA 30 y PA 931/2
Reglas telescópicas	PA 950/960, PA 951/961, PA 962 y PUA 50
Adaptador de inclinación	PRA 78
Conector de batería para el automóvil	PRA 86
Transmisor de altura	PRA 81

4 Datos técnicos

Reservado el derecho a introducir modificaciones técnicas.

PRE 3

Alcance de recepción (diámetro)	Con receptor láser PRA 30: 2...400 m (de 6 a 1300 ft)
Precisión	0,5 mm por 10 m ($\pm 0,5$ mm) de distancia horizontal (0,02" en 32 ft, +75 °F), temperatura 24 °C
Clase de láser	Clase 2, visible, 635 nm, < 1 mW (EN 60825-3:2007 / IEC 60825 - 3:2007); clase II (CFR 21 § 1040 (FDA))
Velocidad de rotación	300/min $\pm 10\%$
Zona de nivelación	10°($\pm 5^\circ$)
Suministro de energía	Batería de Ion-Litio 7,2 V/4,5 Ah
Autonomía de funcionamiento de la batería	Temperatura +20 °C (+68 °F), Batería de Ion-Litio: ≥ 40 h
Temperatura de servicio	-20... +50 °C (de -4 °F a 122 °F)
Temperatura de almacenamiento (en lugar seco)	-25... +60 °C (de -13 °F a 140 °F)
Clase de protección	IP 56 (según IEC 60529) (no en modo "Carga durante el funcionamiento")
Rosca del trípode	5/8" x 18
Peso (incluida la batería)	2,4 kg (5.3 lb)
Dimensiones (L x An x Al)	252 mm x 252 mm x 201 mm (10" x 10" x 8")

Batería de Ion-Litio PRA 84

Tensión nominal (modo normal)	7,2 V
Tensión máxima (en funcionamiento o al cargar durante el mismo)	13 V
Corriente nominal	120 mAh
Tiempo de carga	2 h / +32 °C / Batería cargada al 80%
Temperatura de servicio	-20...+50 °C (de -4 °F a 122 °F)
Temperatura de almacenamiento (en lugar seco)	-25...+60 °C (de -13 °F a 140 °F)
Temperatura de carga (también durante el funcionamiento)	+0...+40 °C (de 32 °F a +104 °F)
Peso	0,3 kg (0,67 lb)
Dimensiones (L x An x Al)	160 mm X 45 mm X 36 mm (6,3" x 1,8" x 1,4")

es

Bloque de alimentación PRA 85

Suministro de corriente	115...230 V
Frecuencia de red	47...63 Hz
Potencia nominal	40 W
Tensión de referencia	12 V
Temperatura de servicio	+0...+40 °C (de 32 °F a +104 °F)
Temperatura de almacenamiento (en lugar seco)	-25...+60 °C (de -13 °F a 140 °F)
Peso	0,23 kg (0,51 lb)
Dimensiones (L x An x Al)	110 mm X 50 mm X 32 mm (4,3" x 2" x 1,3")

5 Indicaciones de seguridad

5.1 Observaciones básicas de seguridad

Además de las indicaciones técnicas de seguridad que aparecen en los distintos capítulos de este manual de instrucciones, también es imprescindible cumplir estrictamente las siguientes disposiciones.

5.2 Medidas de seguridad generales

- No anule ninguno de los dispositivos de seguridad ni quite ninguna de las placas de indicación y de advertencia.**
- Los niños no deben estar cerca de las herramientas láser.**
- Si el atornillado de la herramienta no se realiza conforme a lo prescrito, puede generarse rayos láser que superen la clase 2 o 3. **Únicamente el departamento del servicio técnico Hilti está autorizado para reparar la herramienta.**
- Observe las condiciones ambientales. No utilice la herramienta en lugares donde exista peligro de incendio o explosión.**
- Indicación conforme a FCC §15.21: los cambios o ampliaciones no autorizados expresamente por Hilti pueden restringir el derecho del usuario a poner la herramienta en funcionamiento.

5.3 Organización segura del lugar de trabajo

- Asegure la posición del medidor láser y compruebe que el rayo no está orientado hacia Ud. u otras personas al colocar la herramienta.**
- Durante el trabajo con los conductores, procure no adoptar posturas forzadas. Procure que la postura sea estable y manténgase siempre en equilibrio.**
- Las mediciones realizadas a través de o sobre cristales o a través de otros objetos pueden alterar el resultado de la medición.
- Asegúrese de que la herramienta descansa sobre una base lisa y estable (exenta de vibraciones).**
- Utilice la herramienta solo dentro de los límites de aplicación definidos.**
- Al trabajar en modo "Carga durante el funcionamiento", fije el bloque de alimentación de forma segura, por ejemplo sobre un trípode.**
- Utilice la herramienta, los accesorios, los útiles, etc. de acuerdo con estas instrucciones y en la manera indicada específicamente para esta herramienta. Para ello, tenga en cuenta las condiciones de trabajo y la tarea a realizar. El uso de herramientas para trabajos diferentes de aquéllos

para los que han sido concebidas puede resultar peligroso.

- h) **No se permite trabajar con reglas de nivelación cerca de cables de alta tensión.**

5.3.1 Compatibilidad electromagnética

Si bien la herramienta cumple los estrictos requisitos de las Directivas pertinentes, Hilti no puede excluir la posibilidad de que la herramienta se vea afectada por una radiación intensa que pudiera ocasionar un funcionamiento inadecuado. En este caso o ante otras irregularidades, deben realizarse mediciones de control. Hilti tampoco puede excluir la posibilidad de que otros aparatos resulten afectados (p. ej., los dispositivos de navegación de los aviones).

5.3.2 Clasificación de láser para herramientas de clase láser/ clase II

En función de la versión adquirida, la herramienta corresponde a la clase de láser 2 conforme a IEC60825-3:2007 / EN60825-3:2007 y a la clase II según CFR 21 § 1040 (FDA). Estas herramientas se pueden utilizar sin ninguna medida de protección adicional. El reflejo de cierre del párpado actúa de protección para los ojos en caso de dirigir la vista hacia el rayo láser de forma breve y casual. No obstante, este reflejo de cierre del párpado puede verse afectado negativamente por la influencia de medicamentos, alcohol o drogas. Al igual que no se debe mirar directamente al sol, tampoco debe mirarse hacia la fuente de luz. No apunte con el rayo láser hacia terceras personas.

5.4 Medidas de seguridad generales



- a) **Compruebe la herramienta antes de su utilización. Si presentara daños, acuda al departamento del servicio técnico de Hilti para que la reparen.**
- b) **Compruebe la precisión de la herramienta después de sufrir una caída u otros impactos mecánicos.**
- c) **Si la herramienta pasa de estar sometida a un frío intenso a un entorno más cálido o viceversa, aclimátela antes de empezarla a utilizarla.**
- d) **Si utiliza adaptadores, asegúrese de que la herramienta esté bien atornillada.**
- e) **Para evitar errores de medición, mantenga limpio el cristal del orificio de salida del láser.**
- f) **Si bien la herramienta está diseñada para un uso en condiciones duras de trabajo, como lugares de construcción, debe tratarla con sumo cuidado, al igual que las demás herramientas ópticas y eléctricas (prismáticos, gafas, cámara fotográfica, etc.).**
- g) **Aunque la herramienta está protegida contra la humedad, séquela con un paño antes de introducirla en el contenedor de transporte.**

- h) **Compruebe la herramienta antes de efectuar mediciones importantes.**
- i) **Compruebe la precisión varias veces durante su aplicación.**
- j) **Utilice el bloque de alimentación únicamente conectado a la red de alimentación eléctrica.**
- k) **Asegúrese de que tanto la herramienta como el bloque de alimentación no suponen riesgo de lesiones ni caídas para los presentes.**
- l) **Procure que haya una buena iluminación en la zona de trabajo.**
- m) **Evite el contacto corporal con superficies que tengan puesta a tierra, como pueden ser tubos, calefacciones, cocinas y frigoríficos. El riesgo a quedar expuesto a una descarga eléctrica es mayor si su cuerpo tiene contacto con el suelo.**
- n) **Inspeccione regularmente los alargadores y sustitúyalos en caso de que estuvieran dañados. Si se daña el bloque de alimentación o el alargador durante el trabajo, evite tocar el bloque de alimentación. Extraiga el enchufe de red de la toma de corriente. Los cables de conexión y los alargadores dañados son un peligro porque pueden ocasionar una descarga eléctrica.**
- o) **Proteja el cable de conexión del calor, aceite y cantos afilados.**
- p) **No utilice nunca el bloque de alimentación si está sucio o mojado. El polvo adherido a la superficie del bloque de alimentación, sobre todo el de los materiales conductivos, o la humedad pueden producir descargas eléctricas bajo condiciones desfavorables. Por lo tanto, lleve a revisar periódicamente al servicio técnico de Hilti la herramienta sucia, sobre todo si se ha usado con frecuencia para cortar materiales conductivos.**
- q) **Evite tocar los contactos.**

5.4.1 Manipulación y utilización segura de las herramientas alimentadas por batería

- a) **Antes de insertar la batería, asegúrese de que la herramienta esté desconectada. Utilice solo las baterías Hilti previstas para su herramienta.**
- b) **No exponga las baterías a altas temperaturas ni tampoco las arroje al fuego. Existe peligro de explosión.**
- c) **Las baterías no se deben destruir, comprimir, calentar por encima de 75 °C o quemar. En caso contrario existe peligro de abrasión, fuego y explosión.**
- d) **Evite la penetración de líquido en la herramienta, de lo contrario puede producirse un cortocircuito o pueden darse reacciones químicas que pueden causar quemaduras o incendios.**
- e) **Utilice solo las baterías Hilti previstas para su herramienta. Si utiliza otras baterías o emplea la batería para otro fin, existe peligro de fuego y explosión.**
- f) **Tenga en cuenta las directivas especiales en materia de transporte, almacenamiento y funcionamiento de las baterías de Ion-Litio.**

g) **Evite que se produzca un cortocircuito en la batería.** Antes de insertar la batería en la herramienta, compruebe que los contactos de ambas estén libres de cuerpos extraños. Si se produce un cortocircuito en los contactos de la batería, existe peligro de abrasión, fuego y explosión.

h) **Las baterías dañadas (p. ej. baterías con grietas, piezas rotas o contactos doblados y/o extraídos) no deben cargarse ni seguir utilizándose.**
i) **Para utilizar la herramienta y cargar la batería utilice únicamente el bloque de alimentación PRA 85 o el conector de batería para el automóvil PRA 86.** De lo contrario existe riesgo de dañar la herramienta.

6 Puesta en servicio

INDICACIÓN

La herramienta solo puede funcionar con la batería PRA 84 de Hilti, que ha sido fabricada conforme a la norma IEC 60285.

6.1 Conexión de la herramienta

Pulse la tecla ENCENDIDO / APAGADO.

INDICACIÓN

Tras el encendido la herramienta comienza la nivelación automática.

6.2 Indicadores LED

Véase el capítulo 2, Descripción.

6.3 Trato cuidadoso de las baterías

Guarde la batería en un lugar fresco y seco. No guarde nunca la batería en un lugar expuesto al sol, sobre un radiador o detrás de una luna de cristal. Al finalizar su vida útil, las baterías deben eliminarse de forma adecuada y segura respetando el medio ambiente.

6.4 Carga de la batería



PELIGRO

Utilice únicamente las baterías y los bloques de alimentación Hilti que figuran en "Herramientas y accesorios".

6.4.1 Primera carga de una batería

Cargue por completo la batería antes de la primera puesta en servicio.

INDICACIÓN

Al hacerlo, asegúrese de que el sistema que va a cargar está apoyado de forma segura.

6.4.2 Carga de una batería usada

Asegúrese de que la superficie exterior de la batería está limpia y seca antes de colocarla en la herramienta.

Las baterías de Ion-Litio están listas para funcionar en cualquier momento, incluso en un estado de carga parcial. El progreso del proceso de carga se indica en la herramienta a través de los LED.

6.5 Inserción de la batería 2

PELIGRO

Utilice únicamente las baterías y los bloques de alimentación Hilti que figuran en "Herramientas y accesorios".

PRECAUCIÓN

Antes de insertar la batería en la herramienta, compruebe que los contactos de ambas estén libres de cuerpos extraños.

1. Inserte la batería en la herramienta.
2. Gire el bloqueo dos entalladuras en el sentido horario hasta que aparezca el símbolo de bloqueo.

6.6 Extracción de la batería 3

1. Gire el bloqueo dos entalladuras en el sentido contrario al horario hasta que aparezca el símbolo de desbloqueo.
2. Extraiga la batería de la herramienta.

6.7 Opciones de carga de la batería

PELIGRO

El bloque de alimentación PRA 85 solo puede utilizarse dentro de un edificio. Evite la penetración de líquidos.

6.7.1 Carga de la batería en la herramienta 4

INDICACIÓN

Durante la carga, asegúrese de que la temperatura corresponde a la temperatura de carga recomendada (de 0 a 40 °C/ de 32 a 104 °F).

1. Gire el cierre de modo que la hembra de carga de la batería quede visible.
2. Inserte el conector del bloque de alimentación o el conector de batería para automóvil en la batería.
3. Durante el proceso de carga el estado de carga se representa en el indicador de batería de la herramienta (ésta debe estar encendida).

6.7.2 Carga de la batería fuera de la herramienta 5

INDICACIÓN

Durante la carga, asegúrese de que la temperatura corresponde a la temperatura de carga recomendada (de 0 a 40 °C/ de 32 a 104 °F).

1. Retire la batería de la herramienta e inserte el conector del bloque de alimentación o el conector de batería para automóvil.
2. Durante el proceso de carga se enciende el LED rojo de la batería.

6.7.3 Carga de la batería durante el funcionamiento

PRECAUCIÓN

Evite la penetración de líquido en la herramienta, de lo contrario puede producirse un cortocircuito o pueden

darse reacciones químicas que pueden causar quemaduras o incendios.

1. Gire el cierre de modo que la hembrilla de carga de la batería quede visible.
2. Inserte el conector del bloque de alimentación en la batería.
3. La herramienta funciona durante el proceso de carga.
4. Durante el proceso de carga el estado de carga se indica a través de los LED de la herramienta.

7 Manejo

7.1 Procedimiento de trabajo en horizontal

1. Dependiendo de la aplicación, monte la herramienta de forma estable, por ejemplo sobre un trípode.
2. Pulse la tecla "Encendido / Apagado". El LED Autonivelación parpadea en verde.
3. Una vez lograda la nivelación se conecta el rayo láser y comienza a rotar. El LED verde de la autonivelación permanece encendido de forma constante.

7.2 Procedimiento de trabajo con el receptor láser

El receptor láser PRA 30 puede utilizarse para distancias (radios) de hasta 200 m (650 ft). El rayo láser se indica de forma óptica y acústica.

7.2.1 Procedimiento de trabajo con el receptor láser como herramienta de mano

1. Pulse la tecla de Encendido / Apagado.
2. Mantenga el PRA 30 con la mirilla directamente en el plano del rayo láser en rotación. El rayo láser se indica mediante una señal óptica y acústica.

7.2.2 Utilización con el receptor láser en el soporte para receptor PRA 80

1. Abra el cierre del PRA 80.
2. Coloque el receptor láser PRA 30 en el soporte PRA 80.
3. Cierre el PRA 80.
4. Conecte el receptor láser con la tecla de Encendido / Apagado.
5. Abra la empuñadura giratoria.
6. Fije el soporte para el receptor PRA 80 de forma segura a la barra telescópica o de nivelación y cierre la empuñadura giratoria.
7. Mantenga el PRA 30 con la mirilla directamente en el plano del rayo láser en rotación. El rayo láser se indica mediante una señal óptica y acústica.

7.2.3 Procedimiento de trabajo con el transmisor de altura PRA 81

1. Abra el cierre del PRA 81.
2. Coloque el receptor láser PRA 30 en el transmisor de altura PRA 81.
3. Cierre el PRA 81.

4. Conecte el receptor láser con la tecla de encendido/apagado.
5. Mantenga el PRA 30 con la mirilla directamente en el plano del rayo láser en rotación. El rayo láser se indica mediante una señal óptica y acústica.
6. Mida con la cinta métrica la distancia deseada.

7.2.4 Opciones de menú

Al encender la herramienta, mantenga el botón de encendido/apagado pulsado durante dos segundos. El menú aparece en la pantalla.

Utilice la tecla de unidades para cambiar entre unidades métricas y angloamericanas.

Utilice la tecla de volumen para asignar la frecuencia de sonido aguda al margen superior o inferior del receptor. Apague el PRA 30 para guardar los ajustes.

7.2.5 Ajuste de unidades de medida

La tecla de unidades le permite ajustar la unidad conforme a la versión de cada país (mm / cm / off) o (1/8in / 1/4in / off).

7.2.6 Ajuste del volumen de la señal acústica

Al encender el receptor, el volumen está ajustado a "normal". Pulsando la tecla "Señal acústica" puede cambiar el ajuste del volumen de "normal" a "alto"; con una nueva pulsación cambia a "desconexión" y con otra pulsación cambia a "bajo".

7.3 Desactivación del sistema de advertencia de choque

1. Al encender la herramienta, mantenga el interruptor de conexión/desconexión presionado durante al menos 4 segundos.
2. Si el LED Advertencia de choque permanece encendido de forma constante, indica que la función está desactivada.
3. Suelte el interruptor de conexión y desconexión.
4. Para regresar al modo estándar debe apagar y volver a encender la herramienta.

7.4 Conexión del modo manual

1. Al encender la herramienta, pulse el interruptor de conexión/desconexión durante 8 segundos para activar la función de inclinación.

2. Transcurridos 8 segundos, el LED Función de nivelación se enciende de forma constante y la función de nivelación está activada.
3. Suelte el botón.
4. El plano horizontal ya no se controla.
5. Para regresar al modo estándar debe apagar y volver a encender la herramienta.

8 Cuidado y mantenimiento

8.1 Limpieza y secado

1. Elimine el polvo de la mirilla.
2. No toque los orificios de salida del láser ni el filtro con los dedos.
3. En la limpieza, utilice solo paños limpios y suaves. En caso necesario, humedézcalos con alcohol puro o con un poco de agua.

INDICACIÓN No utilice ninguna otra clase de líquido, ya que podría afectar a las piezas de plástico.

4. Observe los valores límite de temperatura para el almacenamiento del equipo, en especial si se guarda en el habitáculo del vehículo durante el invierno/verano (de -25 °C a +60 °C).

8.2 Cuidado de las baterías de Ion-Litio

Evite la penetración de líquidos.

Cargue por completo la batería antes de la primera puesta en servicio.

Para alcanzar la máxima vida útil de la batería, cárguela tan pronto como disminuya claramente el rendimiento de la herramienta.

INDICACIÓN

Si se sigue utilizando la herramienta, la descarga finaliza automáticamente antes de que las celdas resulten dañadas. La herramienta se apaga.

Cargue la batería con cargadores Hilti autorizados para baterías de Ion-Litio.

INDICACIÓN

- Con estas baterías no es necesaria su regeneración, como sucede con las de NiCd o NiMH.
- Una interrupción del proceso de carga no reduce la vida útil de la batería.
- El proceso de carga puede reiniciarse en cualquier momento sin que disminuya la vida útil. Las baterías de Ion-Litio no tienen efecto memoria como ocurre con las baterías de NiCd o NiMH.
- Las baterías deben guardarse en un estado de carga completa, a ser posible en un lugar fresco y seco. No se recomienda guardar la batería a una temperatura ambiente alta (detrás de un cristal), ya que reduce su vida útil y propicia la descarga automática de las celdas.
- Si la batería se carga de forma incompleta, esto es debido a una reducción de la capacidad originada por el paso del tiempo o el uso excesivo. La herramienta puede seguir funcionando con esta batería, pero debe reemplazarse por una nueva cada cierto tiempo.

8.3 Almacenamiento

Desempaquete las herramientas que se hayan humedecido. Seque las herramientas, el contenedor de transporte y los accesorios (a una temperatura máxima de 40 °C / 104 °F) y límpielos. No vuelva a empaquetar el equipo hasta que esté completamente seco.

Lleve a cabo una medición de control antes de su utilización si la herramienta ha estado almacenada o ha sido transportada durante un período prolongado.

8.4 Transporte

Para el transporte o el envío de su equipo, utilice el maletín de envío Hilti o un embalaje equivalente.

PRECAUCIÓN

Envíe siempre la herramienta sin las pilas o la batería insertada.

8.5 Servicio de calibrado Hilti

Se recomienda encargar una inspección regular de las herramientas al servicio de calibrado de Hilti para que quede garantizada la fiabilidad conforme a las normas y requisitos legales pertinentes.

El servicio de calibrado Hilti puede efectuarse en todo momento; se recomienda, sin embargo, realizarlo como mínimo una vez al año.

Dentro de las directrices del servicio de calibrado, Hilti garantiza que las especificaciones de la herramienta inspeccionada se correspondan con los datos técnicos del manual de instrucciones en el día concreto de la inspección.

Si se observaran divergencias con respecto a los datos del fabricante, se procedería a un reajuste de las herramientas de medición usadas. Una vez realizado el ajuste y la comprobación, en la herramienta se coloca un distintivo de calibrado en el que se certifica que la herramienta funciona conforme a las especificaciones del fabricante. Los certificados de calibración son indispensables para empresas que se rigen por la normativa ISO 900X.

Su proveedor de Hilti más cercano atenderá cualquier consulta o duda que pudiera surgirle.

8.5.1 Comprobación de la precisión

A fin de poder cumplir las especificaciones técnicas, la herramienta debería revisarse regularmente (como mínimo antes de cada trabajo de gran volumen o relevancia).

8.5.1.1 Comprobación de la rotación horizontal

1. Coloque la herramienta en el plano horizontal a una distancia de 20 m (65 ft) de la pared (la herramienta también puede estar colocada sobre un trípode).
2. Marque un punto o una línea en la pared con ayuda del receptor.

3. Gire el eje de la herramienta 180° (utilice el mismo eje). Al hacerlo no puede modificarse la altura de la herramienta.
4. Marque un segundo punto o una segunda línea en la pared con ayuda del receptor láser.

INDICACIÓN En una realización cuidada, la distancia vertical entre ambos puntos o líneas marcadas debe ser inferior a 2 mm (0,15 in) (en 20 m). Si la distancia es mayor, envíe la herramienta al servicio de asistencia Hilti para su calibración.

9 Reciclaje

ES

ADVERTENCIA

Una eliminación no reglamentaria del equipamiento puede tener las siguientes consecuencias:

Si se queman las piezas de plástico se generan gases tóxicos que pueden afectar a las personas.

Si las pilas están dañadas o se calientan en exceso pueden explotar y ocasionar intoxicaciones, incendios, causticaciones o contaminación del medio ambiente.

Si se realiza una evacuación imprudente, el equipo puede caer en manos de personas no autorizadas que hagan un uso inadecuado del mismo. Esto generaría el riesgo de provocar lesiones al usuario o a terceros, así como la contaminación del medio ambiente.



Gran parte de las herramientas Hilti están fabricadas con materiales reutilizables. La condición para dicha reutilización es una separación de materiales adecuada. En muchos países, Hilti ya dispone de un servicio de recogida de la herramienta usada. Póngase en contacto con el servicio de atención al cliente de Hilti o con su asesor de ventas.



Solo para países de la Unión Europea

No deseche las herramientas de medición electrónica junto con los residuos domésticos.

De acuerdo con la directiva europea sobre residuos de aparatos eléctricos y electrónicos, así como su traslado a la legislación nacional, las herramientas eléctricas y las baterías usadas se someterán a una recogida selectiva y a una reutilización respetuosa con el medio ambiente.



Deseche las pilas conforme a la normativa nacional. Contribuya al cuidado del medio ambiente.

10 Garantía del fabricante de las herramientas

Hilti garantiza la herramienta suministrada contra todo fallo de material y de fabricación. Esta garantía se otorga a condición de que la herramienta sea utilizada, mantenida, limpiada y revisada en conformidad con el manual de instrucciones de Hilti, y de que el sistema técnico sea salvaguardado, es decir, que se utilicen en la herramienta exclusivamente consumibles, accesorios y piezas de recambio originales de Hilti.

Esta garantía abarca la reparación gratuita o la sustitución sin cargo de las piezas defectuosas durante toda la vida útil de la herramienta. La garantía no cubre las piezas sometidas a un desgaste normal.

Quedan excluidas otras condiciones que no sean las expuestas, siempre que esta condición no sea contraria a las prescripciones nacionales vigentes. Hilti no acepta la responsabilidad especialmente en relación con deterioros, pérdidas o gastos directos, indirectos, accidentales o consecutivos, en relación con la utilización o a causa de la imposibilidad de utilización de la herramienta para cualquiera de sus finalidades. Quedan excluidas en particular todas las garantías tácitas relacionadas con la utilización y la idoneidad para una finalidad precisa.

Para toda reparación o recambio, les rogamos que envíen la herramienta o las piezas en cuestión a la dirección de su organización de venta Hilti más cercana inmediatamente después de la constatación del defecto.

Estas son las únicas obligaciones de Hilti en materia de garantía, las cuales anulan toda declaración anterior o contemporánea, del mismo modo que todos los acuerdos orales o escritos en relación con las garantías.

11 Indicación FCC (válida en EE. UU.) / Indicación IC (válida en Canadá)

PRECAUCIÓN

Esta herramienta ha cumplido en las pruebas realizadas los valores límite que se estipulan en el apartado 15 de la normativa FCC para herramientas digitales de la clase B. Estos valores límite implican una protección suficiente ante radiaciones por avería en instalaciones situadas en zonas habitadas. Las herramientas de este tipo generan y utilizan altas frecuencias, y pueden, por tanto, emitir las. Por esta razón pueden provocar anomalías en la recepción radiofónica si no se han instalado y puesto en funcionamiento según las especificaciones correspondientes.

No puede garantizarse la ausencia total de anomalías en instalaciones específicas. En caso de que esta herramienta produzca perturbaciones en la recepción de ra-

dio o televisión (se puede comprobar desconectando y volviendo a conectar la herramienta), el usuario deberá solventar estas anomalías aplicando las medidas siguientes:

Reoriente o cambie de lugar la antena de recepción.

Aumente la distancia entre la herramienta y el receptor.

Consulte a su proveedor o a un técnico de radio y televisión.

INDICACIÓN

Los cambios o ampliaciones no autorizados expresamente por Hilti pueden restringir el derecho del usuario a poner la herramienta en funcionamiento.

es

12 Declaración de conformidad CE (original)


Denominación:	Láser rotatorio
Denominación del modelo:	PRE 3
Generación:	01
Año de fabricación:	2008

Garantizamos que este producto cumple las siguientes normas y directrices: 2011/65/EU, 2006/95/CE, 2004/108/CE, EN ISO 12100.

Documentación técnica de:

Hilti Entwicklungsgesellschaft mbH
Zulassung Elektrowerkzeuge
Hiltistrasse 6
86916 Kaufering
Deutschland

Hilti Corporation, Feldkircherstrasse 100,
FL-9494 Schaan



Paolo Luccini
Head of BA Quality and Process Management
Business Area Electric Tools & Accessories
01/2012



Matthias Gillner
Executive Vice President
Business Area Electric Tools & Accessories
01/2012

Laser rotativo PRE 3

Antes de utilizar a ferramenta, por favor leia atentamente o manual de instruções.

Conserve o manual de instruções sempre junto da ferramenta.

Entregue a ferramenta a outras pessoas apenas juntamente com o manual de instruções.

pt

Índice	Página
1 Informação geral	56
2 Descrição	57
3 Acessórios	59
4 Características técnicas	59
5 Normas de segurança	60
6 Antes de iniciar a utilização	62
7 Utilização	63
8 Conservação e manutenção	64
9 Reciclagem	65
10 Garantia do fabricante - Ferramentas	65
11 Declaração FCC (aplicável nos EUA) / Declaração IC (aplicável no Canadá)	66
12 Declaração de conformidade CE (Original)	66

1 Estes números referem-se a figuras. Estas encontram-se nas contracapas desdobráveis. Ao ler as instruções, mantenha as contracapas abertas.

Neste manual de instruções, a palavra «ferramenta» refere-se sempre ao laser rotativo PRE 3.

Componentes, comandos operativos e elementos de indicação 1

Laser rotativo PRE 3

- ① Raio laser (plano de rotação)
- ② Cabeça rotativa
- ③ Painel de controlo, visor
- ④ Punho
- ⑤ Compartmento das pilhas
- ⑥ Bateria de íões de lítio (Li-Ion)
- ⑦ Placa base com rosca 5/8"

Painel de controlo do PRE 3

- ⑧ Tecla Ligar/Desligar
- ⑨ LED - Nivelamento automático
- ⑩ LED - Desactivação do aviso de choque
- ⑪ LED - Ângulo de inclinação
- ⑫ Indicação de estado da bateria

Bateria PRA 84

- ⑬ Travamento
- ⑭ Tomada de carga
- ⑮ LED - Indicação de estado das pilhas

1 Informação geral

1.1 Indicações de perigo e seu significado

PERIGO

Indica perigo iminente que pode originar acidentes pessoais graves ou até mesmo fatais.

AVISO

Indica uma situação potencialmente perigosa que pode causar graves ferimentos pessoais, até mesmo fatais.

CUIDADO

Indica uma situação potencialmente perigosa que pode originar ferimentos ligeiros ou danos na ferramenta ou outros materiais.

NOTA

Indica instruções ou outras informações úteis.

1.2 Significado dos pictogramas e outras notas

Símbolos



Leia o manual de instruções antes da utilização.



Perigo geral

/min

Rotações por minuto



Recicle os desperdícios



Não olhe fixamente para o raio laser

Símbolos Laser Classe II / class 2



Laser Classe II de acordo com CFR 21, § 1040 (FDA)



Laser da classe 2 de acordo com a norma EN 60825-3:2007

Localização da informação na ferramenta

A designação e o número de série da ferramenta encontram-se na placa de características. Anote estes dados no seu manual de instruções e faça referência a estas indicações sempre que necessitar de qualquer peça/acessório para a ferramenta.

Tipo: _____

Geração: 01 _____

Número de série: _____

2 Descrição

2.1 Utilização correcta

O laser Hilti PRE 3 é um laser rotativo constituído por um raio laser em rotação.

A ferramenta foi concebida para a determinação, transferência e verificação de referências em planos horizontais. Exemplos de aplicação são a transferência de planos de referência e de altura.

Não é permitida a utilização de ferramentas/ módulos de rede visivelmente danificados.

A operação no modo "Carregar durante o funcionamento" não é permitida para utilizações em exteriores e em ambiente húmido.

Colocamos à sua disposição uma vasta gama de acessórios.

A ferramenta e seu equipamento auxiliar podem representar perigo se usados incorrectamente por pessoas não qualificadas ou se usados para fins diferentes daqueles para os quais foram concebidos.

Para evitar ferimentos, use apenas acessórios e instrumentos originais Hilti.

Leia as instruções contidas neste manual sobre utilização, conservação e manutenção da ferramenta.

Considere as influências ambientais. Não utilize a ferramenta onde possa existir risco de incêndio ou explosão.

Não é permitida a modificação ou manipulação da ferramenta.

2.2 Características

Esta ferramenta permite a uma pessoa nivelar qualquer plano rapidamente e com elevada precisão (em conjunto com o receptor laser PRA 30).

A velocidade de rotação pré-ajustada é de 300 rpm. O alinhamento decorre de modo automático depois de se ligar a ferramenta – nivelamento automático (dentro duma inclinação de 10° (±5°)).

LEDs indicam o estado de funcionamento correspondente.

O PRE 3 caracteriza-se por uma operação simples, utilização fácil e uma carcaça robusta. A ferramenta utiliza baterias de iões de lítio recarregáveis, que também podem ser carregadas durante o funcionamento.

2.3 Plano horizontal

O alinhamento automático a um plano nivelado decorre através de dois servomotores integrados, depois de se ligar a ferramenta.

2.4 Plano inclinado (alinhamento manual na inclinação pretendida)

As inclinações podem ser ajustadas com auxílio do adaptador de inclinação PRA 78. Informações mais pormenorizadas sobre a utilização podem ser consultadas no suplemento ao PRA 78.

2.5 Função de aviso de choque

Função de aviso de choque integrada (só está activa a partir do primeiro minuto depois de alcançado o nivelamento): se a ferramenta sair do nível durante o funcionamento (vibração / choque), comutará para o modo de aviso; neste caso, todos os LEDs piscam, a cabeça parou de rodar e o laser está desligado.

2.6 Desactivação automática

O raio laser não liga e os LEDs piscam quando a ferramenta é montada fora da sua faixa de nivelamento automático ou quando a rotação bloqueou mecanicamente. A ferramenta pode ser montada sobre tripés com rosca 5/8" ou directamente sobre uma base plana e estável (não sujeita a vibrações!). Durante o nivelamento automático de uma ou

de ambas as direcções, o sistema servo verifica a conformidade com a precisão especificada. A ferramenta desliga-se quando é impossível conseguir o nivelamento (a ferramenta foi montada fora da sua faixa de nivelamento ou bloqueou mecanicamente) ou quando a ferramenta sai do nível durante o funcionamento (consultar o capítulo “Função de aviso de choque”).

NOTA

Quando o nivelamento não puder ser alcançado, o raio laser desliga e todos os LEDs piscam.

2.7 Incluído no fornecimento

- 1 Laser rotativo PRE 3
- 1 Receptor laser PRA 30
- 1 Suporte para receptor laser PRA 80
- 1 Manual de instruções PRE 3
- 1 Manual de instruções PRA 30
- 1 Bateria PRA 84
- 1 Módulo de rede PRA 85
- 2 Pilhas (tipo AA)
- 2 Certificados do fabricante
- 1 Mala Hilti

2.8 Indicadores do estado de funcionamento

A ferramenta possui os seguintes indicadores do estado de funcionamento: LED para nivelamento automático, LED para ângulo de inclinação e LED para aviso de choque

2.9 Indicadores (LED)

LED para nivelamento automático	O LED verde pisca.	A ferramenta encontra-se na fase de nivelamento.
	O LED verde está sempre aceso.	A ferramenta está nivelada / a funcionar correctamente.
LED para aviso de choque	O LED para aviso de choque acende a cor-de-laranja.	Depois da desactivação do aviso de choque, acende-se o LED cor-de-laranja.
Indicação da inclinação	O LED cor-de-laranja está sempre aceso.	O LED para ângulo de inclinação indica que a função de inclinação manual está activada.
Todos os LEDs	Todos os LEDs piscam.	Foi dado um toque na ferramenta ou perdeu o nivelamento.

2.10 Estado de carga da bateria de iões de lítio durante o funcionamento

LED permanentemente aceso	LED a piscar	Estado de carga C
LED 1,2,3,4	-	$C \geq 75 \%$
LED 1,2,3	-	$50 \% \leq C < 75 \%$
LED 1,2	-	$25 \% \leq C < 50 \%$
LED 1	-	$10 \% \leq C < 25 \%$
-	LED 1	$C < 10 \%$

2.11 Estado de carga da bateria de iões de lítio durante o processo de carregamento na ferramenta

Luz (LED) permanente	LED a piscar	Estado de carga C
LED 1,2,3,4	-	= 100 %
LED 1,2,3	LED 4	$75 \% \leq C < 100 \%$

Luz (LED) permanente	LED a piscar	Estado de carga C
LED 1,2	LED 3	50 % \leq C < 75 %
LED 1	LED 2	25 % \leq C < 50 %
-	LED 1	C < 25 %

2.12 Estado de carga da bateria de íões de lítio durante o processo de carregamento fora da ferramenta

Quando o LED vermelho está continuamente aceso, a bateria está a ser carregada.

Quando o LED vermelho estiver apagado, a bateria está completamente carregada.

3 Acessórios

Designação	Sigla
Diversos tripés	PUA 20, PA 921, PUA 30 e PA 931/2
Escalas telescópicas	PA 950/960, PA 951/961, PA 962 e PUA 50
Adaptador de inclinação	PRA 78
Ficha de bateria automóvel	PRA 86
Ferramenta para transferência de alturas	PRA 81

pt

4 Características técnicas

Reservamo-nos o direito de proceder a alterações técnicas!

PRE 3

Alcance da recepção (diâmetro)	Com receptor laser PRA 30: 2...400 m (6 - 1300 pés)
Precisão	0,5 mm por cada 10 m ($\pm 0,5$ mm) de distância horizontal (0,02 pol. 32 pés, +75 °F), temperatura 24 °C
Classe laser	Classe 2, visível, 635 nm, < 1 mW (EN 60825-3:2007 / IEC 60825 - 3:2007); class II (CFR 21 § 1040 (FDA))
Velocidade de rotação	300/min \pm 10%
Amplitude de autonivelamento	10°(± 5 °)
Alimentação eléctrica	Bateria de íões de lítio (Li-Ion) 7,2 V/ 4,5 Ah
Autonomia da bateria	Temperatura +20 °C (+68 °F), Bateria de íões de lítio (Li-Ion): \geq 40 h
Temperatura de funcionamento	-20... +50 °C (-4 °F - 122 °F)
Temperatura de armazenamento (em lugar seco)	-25... +60 °C (-13 °F - 140 °F)
Classe de protecção	IP 56 (de acordo com a norma IEC 60529) (não no modo "Carregar durante o funcionamento")
Rosca do tripé	5/8" x 18
Peso (incluindo bateria)	2,4 kg (5,3 lbs)
Dimensões (C x L x A)	252 mm x 252 mm x 201 mm (10" x 10" x 8")

Bateria de íões de lítio (Li-Ion) PRA 84

Tensão nominal (modo normal)	7,2 V
Tensão máxima (em funcionamento ou ao carregar durante o funcionamento)	13 V
Corrente nominal	120 mA
Tempo de carregamento	2 h / +32 °C / bateria 80 % carregada

Temperatura de funcionamento	-20... +50 °C (-4 °F - 122 °F)
Temperatura de armazenamento (em lugar seco)	-25... +60 °C (-13 °F - 140 °F)
Temperatura de carga (também no carregamento em funcionamento)	+0... +40 °C (32 °F - 104 °F)
Peso	0,3 kg (0.67 lbs)
Dimensões (C x L x A)	160 mm x 45 mm x 36 mm (6.3" x 1.8" x 1.4")

Módulo de rede PRA 85

Alimentação pela rede eléctrica	115...230 V
Frequência	47...63 Hz
Potência nominal	40 W
Tensão nominal	12 V
Temperatura de funcionamento	+0... +40 °C (32 °F - 104 °F)
Temperatura de armazenamento (em lugar seco)	-25... +60 °C (-13 °F - 140 °F)
Peso	0,23 kg (0.51 lbs)
Dimensões (C x L x A)	110 mm x 50 mm x 32 mm (4.3" x 2" x 1.3")

5 Normas de segurança

5.1 Informação básica no que se refere às normas de segurança

Além das regras especificamente mencionadas em cada capítulo deste manual de instruções, deve observar sempre os pontos a seguir indicados.

5.2 Medidas gerais de segurança

- Não torne os equipamentos de segurança ineficazes nem retire avisos e informações.**
- Mantenha as crianças afastadas dos aparelhos laser.**
- Uma abertura incorrecta da ferramenta pode originar a emissão de radiação laser que exceda a Classe 2 ou 3. **Caso necessite de reparação, faça-o somente num Centro de Assistência Técnica Hilti.**
- Considere as influências ambientais. Não utilize a ferramenta onde exista risco de incêndio ou de explosão.**
- (Indicação de acordo com FCC §15.21): Alterações ou modificações à ferramenta que não sejam expressamente aprovadas pela Hilti podem limitar o direito do utilizador em operar com esta ferramenta.

5.3 Organização do local de trabalho

- Demarque a área de medição. Evite apontar o raio na direcção de outras pessoas ou na sua direcção enquanto estiver a preparar o equipamento.**
- Evite posições perigosas se trabalhar sobre uma escada. Mantenha uma posição de trabalho segura e equilibrada.**
- Medições tiradas através de ou sobre vidros ou através de outros objectos podem ser inexactas.
- Certifique-se de que a ferramenta é montada numa superfície plana /regular (não sujeita a vibrações!).**

- Não exceda os limites definidos para esta ferramenta.**
- Ao trabalhar no modo "Carregar durante o funcionamento", fixe bem o módulo de rede, por ex., sobre um tripé.**
- Utilize a ferramenta, acessórios, etc., de acordo com estas instruções e da forma prevista para este tipo especial de ferramenta. Tome também em consideração as condições de trabalho e o trabalho a ser efectuado. A utilização da ferramenta para outros fins além dos previstos pode ocasionar situações de perigo.**
- Não é permitido trabalhar com escalas de medição na proximidade de linhas de alta tensão.**

5.3.1 Compatibilidade electromagnética

Embora a ferramenta esteja de acordo com todas as directivas e regulamentações obrigatórias, a Hilti não pode excluir totalmente a hipótese de a ferramenta poder sofrer mau funcionamento devido a interferências causadas por radiação muito intensa. Nestas circunstâncias, deverá fazer medições comprovativas. A Hilti também não pode excluir totalmente a hipótese de outros equipamentos poderem sofrer interferências (p. ex., equipamentos de navegação aérea).

5.3.2 Classificação laser para ferramentas da classe 2/ class II

Conforme a versão comercializada, a ferramenta corresponde a um laser da classe 2, segundo as normas IEC 60825-3:2007 / EN 60825-3:2007, e de Class II, segundo as normas CFR 21 § 1040 (FDA). Esta ferramenta pode ser utilizada sem que seja necessário o recurso a outras medidas de protecção especiais. O reflexo automático de fechar a pálpebra protege os olhos do raio laser, caso alguém olhe inadvertidamente para este. No

entanto, este reflexo pode ser influenciado negativamente pelo uso de medicamentos, álcool ou drogas. Tal como acontece com o sol, deve evitar-se olhar directamente para a fonte de luz. Não dirija o raio laser na direcção de pessoas.

5.4 Medidas gerais de segurança



- a) **Verifique a ferramenta antes de a utilizar. Se constatar danos, a ferramenta deverá ser reparada num Centro de Assistência Técnica Hilti.**
- b) **Se a ferramenta sofreu uma queda ou foi submetida a qualquer outra força mecânica, deverá verificar a sua precisão.**
- c) **Quando existem consideráveis diferenças de temperatura, permita que a ferramenta se adapte à temperatura ambiente antes de iniciar a sua utilização.**
- d) **Quando utilizar adaptadores, certifique-se de que a ferramenta está completamente fixa.**
- e) **Para evitar medições inexactas, mantenha as janelas de saída do laser limpas.**
- f) **Embora a ferramenta tenha sido concebida para trabalhar sob árduas condições nas obras, esta deve ser manuseada com cuidado, à semelhança do que acontece com qualquer outro equipamento óptico e eléctrico (como, por exemplo, binóculos, óculos, máquina fotográfica).**
- g) **Embora na sua concepção se tenha prevenido a entrada de humidade, a ferramenta deve ser limpa antes de ser guardada na mala de transporte.**
- h) **Verifique a ferramenta antes de efectuar medições importantes.**
- i) **Verifique a precisão várias vezes durante a utilização.**
- j) **Utilize o módulo de rede apenas na rede eléctrica.**
- k) **Posicione a ferramenta de forma que o módulo de rede não represente risco de tropeção.**
- l) **Assegure-se de que o local está bem iluminado.**
- m) **Evite o contacto do corpo com superfícies ligadas à terra, como, por exemplo, canos, radiadores, fogões e frigoríficos. Existe um risco elevado de choque eléctrico se o corpo estiver em contacto com a terra.**
- n) **Verifique as extensões de cabo regularmente. Se estiverem danificadas, deverão ser substituídas. Se danificar o módulo de rede ou o cabo enquanto trabalha, não toque no módulo de rede. Desligue**

a máquina da corrente. Linhas de conexão e extensões danificadas representam um risco de choque eléctrico.

- o) **Não exponha o cabo de alimentação a calor, óleo ou arestas afiadas.**
- p) **Nunca utilize o módulo de rede se este estiver húmido ou sujo. Humidade ou sujidade na superfície do módulo de rede dificultam o seu manuseio e, sob condições desfavoráveis, podem causar choques eléctricos. Deste modo, as ferramentas utilizadas frequentemente para trabalhar materiais condutores e consequentemente muito sujas, devem ser verificadas num Centro de Assistência Técnica Hilti a intervalos regulares.**
- q) **Evite tocar nos contactos da bateria.**

5.4.1 Utilização e manutenção de ferramentas com bateria

- a) **Antes de encaixar a bateria, certifique-se de que a ferramenta está desligada.** Use apenas as baterias Hilti aprovadas para a sua ferramenta.
- b) **Mantenha as baterias afastadas de temperaturas elevadas e do fogo.** Existe risco de explosão.
- c) **As baterias não podem ser desmanteladas, esmagadas, aquecidas acima dos 75 °C ou incineradas.** Caso contrário, existe risco de fogo, explosão ou queimadura por ácido cáustico.
- d) **Evite a entrada de humidade.** A humidade infiltrada pode provocar um curto-circuito e reacções químicas, e originar queimaduras ou um incêndio.
- e) **Não use quaisquer outras baterias excepto as aprovadas para a respectiva ferramenta.** A utilização de outras baterias ou a utilização das baterias para outras finalidades pode originar risco de fogo e explosão.
- f) **Observe as regras específicas sobre transporte, armazenagem e utilização de baterias de iões de lítio.**
- g) **Evite um curto-circuito na bateria.** Antes de encaixar a bateria na ferramenta, verifique que os contactos da bateria e na ferramenta estão livres de corpos estranhos. Se os contactos de uma bateria forem curto-circuitados, existe risco de incêndio, explosão e de corrosão.
- h) **Baterias danificadas (por exemplo, com fissuras, peças partidas, contactos dobrados, empurrados para trás e/ou puxados para fora) não podem ser carregadas nem continuar a ser utilizadas.**
- i) **Para o funcionamento da ferramenta e carregar a bateria utilize apenas o módulo de rede PRA 85 ou o carregador de isqueiro PRA 86.** Caso contrário, existe o perigo de a ferramenta se danificar.

6 Antes de iniciar a utilização

NOTA

A ferramenta só pode ser operada com a bateria Hilti PRA 84 que é produzida de acordo com a norma IEC 60285.

6.1 Ligar a ferramenta

Pressione a tecla "Ligar / Desligar".

NOTA

A ferramenta inicia o nivelamento automático depois de ter sido ligada.

6.2 Indicadores (LED)

consultar o capítulo 2 "Descrição"

6.3 Utilização da bateria e sua manutenção

Guarde a bateria em local fresco e seco. Nunca guarde a bateria em locais em que esta possa estar sujeita a exposição solar, em cima de radiadores ou por trás de um vidro. No final da sua vida útil, as baterias devem ser recicladas de acordo com as normas em vigor, para evitar poluição ambiental.

6.4 Carregar a bateria



PERIGO

Use apenas as baterias e módulos de rede Hilti indicados em "Acessórios".

6.4.1 Carga inicial de uma bateria nova

As baterias devem ser completamente carregadas antes da primeira utilização.

NOTA

Ao fazê-lo, providencie uma posição segura do sistema a carregar.

6.4.2 Carga de uma bateria já usada.

Certifique-se de que as superfícies exteriores da bateria estão limpas e secas antes de inserir a bateria na ferramenta.

Baterias de íons de lítio estão operacionais em qualquer momento, mesmo estando parcialmente carregadas. O progresso de carregamento é-lhe indicado, durante o carregamento, pelos LEDs na ferramenta.

6.5 Encaixar a bateria 2

PERIGO

Use apenas as baterias e módulos de rede Hilti indicados em "Acessórios".

CUIDADO

Antes de encaixar a bateria na ferramenta, verifique que os contactos da bateria e na ferramenta estão livres de corpos estranhos.

1. Empurre a bateria para dentro da ferramenta.
2. Rode o travamento em dois entalhes no sentido dos ponteiros do relógio até surgir o símbolo de travamento.

6.6 Retirar a bateria 3

1. Rode o travamento em dois entalhes no sentido contrário ao dos ponteiros do relógio até surgir o símbolo de destravamento.
2. Puxe a bateria para fora da ferramenta.

6.7 Opções para carregar a bateria

PERIGO

O módulo de rede PRA 85 só pode ser utilizado dentro de um edifício. Evite a entrada de humidade.

6.7.1 Carregar a bateria na ferramenta 4

NOTA

Ao efectuar o carregamento, certifique-se de que as temperaturas correspondem às temperaturas de carga recomendadas (0 a 40 °C/ 32 a 104 °F).

1. Rode o fecho de modo que fique visível a tomada de carga na bateria.
2. Encaixe a ficha do módulo de rede ou a ficha de bateria automóvel na bateria.
3. O estado de carga é representado, durante o processo de carregamento, pela indicação da bateria (LEDs) na ferramenta (a ferramenta tem de estar ligada).

6.7.2 Carregar a bateria fora da ferramenta 5

NOTA

Ao efectuar o carregamento, certifique-se de que as temperaturas correspondem às temperaturas de carga recomendadas (0 a 40 °C/ 32 a 104 °F).

1. Retire a bateria da ferramenta e ligue a ficha do módulo de rede ou a ficha de bateria automóvel.
2. Durante o processo de carregamento está aceso o LED vermelho na bateria.

6.7.3 Carregar a bateria durante o funcionamento

CUIDADO

Evite a entrada de humidade. A humidade infiltrada pode provocar um curto-circuito e reacções químicas, e originar queimaduras ou um incêndio.

1. Rode o fecho de modo que fique visível a tomada de carga na bateria.
2. Encaixe a ficha do módulo de rede na bateria.
3. A ferramenta trabalha durante o processo de carregamento.
4. O estado de carga é indicado, durante o processo de carregamento, pelos LEDs na ferramenta.

7 Utilização

7.1 Trabalhar no plano horizontal

1. Monte a ferramenta de forma estável, de acordo com a aplicação desejada, por exemplo, num tripé.
2. Pressione a tecla "Ligar / Desligar".
O LED para auto-nivelamento verde pisca.
3. Logo que seja alcançado o nivelamento, o raio laser liga-se e começa a rodar.
O LED verde do auto-nivelamento está sempre aceso.

7.2 Trabalhar com o receptor laser

O receptor laser PRA 30 pode ser utilizado para distâncias (raios) até 200 m (650 pés). A indicação do raio laser ocorre de forma óptica e acústica.

7.2.1 Trabalhar com o receptor laser como ferramenta manual

1. Pressione a tecla Ligar/ Desligar.
2. Coloque o PRA 30 com a janela de observação directamente no plano de rotação do raio laser.
O raio laser é assinalado através de um sinal óptico e acústico.

7.2.2 Trabalhar com o receptor laser no suporte do receptor PRA 80

1. Abra o fecho no PRA 80.
2. Insira o receptor laser PRA 30 no respectivo suporte PRA 80.
3. Feche o fecho no PRA 80.
4. Ligue o receptor laser através da tecla Ligar/ Desligar.
5. Abra o punho rotativo.
6. Fixe bem o suporte do receptor PRA 80 à vara telescópica ou de nivelamento fechando o punho rotativo.
7. Coloque o PRA 30 com a janela de observação directamente no plano de rotação do raio laser.
O raio laser é assinalado através de um sinal óptico e acústico.

7.2.3 Trabalhar com a ferramenta para transferência de alturas PRA 81

1. Abra o fecho na PRA 81.
2. Insira o receptor laser PRA 30 na ferramenta para transferência de alturas PRA 81.
3. Feche o fecho na PRA 81.
4. Ligue o receptor laser com a tecla Ligar/ Desligar.

5. Coloque o PRA 30 com a janela de observação directamente no plano de rotação do raio laser.
O raio laser é assinalado através de um sinal óptico e acústico.
6. Efectue a medição da distância pretendida com ajuda da fita métrica.

7.2.4 Opções de menu

Ao ligar, pressione a tecla Ligar/ Desligar durante dois segundos.

No visor surge a indicação do menu.

Use a tecla de unidades para alternar entre unidades métricas e anglo-americanas.

Use a tecla de volume para atribuir a frequência acústica mais alta à zona superior ou inferior do receptor.

Desligue o PRA 30 para guardar as definições.

7.2.5 Definição das unidades

Com a tecla de unidades pode definir a unidade pretendida, em conformidade com a sua versão nacional (mm / cm / off) ou (1/16in / 1/8in / off).

7.2.6 Ajustar o volume do sinal acústico

Ao ligar o receptor, o volume está ajustado para "normal". Pressionando sucessivamente a tecla "sinal acústico", pode comutar-se o volume de "normal" para "alto", "desligado" e "baixo".

7.3 Desactivação do sistema de aviso de choque

1. Ao ligar, pressione o interruptor Ligar/Desligar da ferramenta durante pelo menos 4 segundos.
2. O facto de o LED para aviso de choque estar sempre aceso indica que a função está desactivada.
3. Solte o interruptor Ligar/Desligar.
4. Para regressar ao modo predefinido, terá de desligar e voltar a ligar a ferramenta.

7.4 Ligar o modo manual

1. Ao ligar, pressione o interruptor Ligar/ Desligar da ferramenta durante 8 segundos para activar a função de inclinação.
2. Passados 8 segundos, o LED para ângulo de inclinação está sempre aceso e a função de inclinação está activada.
3. Solte o interruptor.
4. Agora, o plano horizontal já não está a ser monitorizado.
5. Para regressar ao modo predefinido, terá de desligar e voltar a ligar a ferramenta.

8 Conservação e manutenção

8.1 Limpeza e secagem

1. Sopre o pó da janela de saída.
2. Não toque nos orifícios de saída do raio laser e filtros com os dedos.
3. Limpe apenas com um pano limpo e macio; se necessário, humedeça ligeiramente o pano com um pouco de álcool puro ou água.

NOTA Não utilize qualquer outro líquido que possa danificar os componentes plásticos.

4. Tenha em atenção a temperatura a que a ferramenta está exposta, especialmente no Inverno / Verão ou se esta estiver dentro de um veículo (-25 °C a +60 °C).

8.2 Conservação das baterias de iões de lítio

Evite a entrada de humidade.

As baterias devem ser completamente carregadas antes da primeira utilização.

Para conseguir a vida útil máxima das baterias, desligue a ferramenta logo que seja notada uma quebra no seu desempenho.

NOTA

Se se continuar a usar a ferramenta, esta pára automaticamente, antes que a descarga possa danificar as células. A ferramenta desliga-se.

Carregue as baterias com os carregadores Hilti aprovados para baterias de iões de lítio.

NOTA

- Não é necessário efectuar um condicionamento das baterias, como acontece nas de NiCd ou NiMH.
- Uma interrupção do carregamento não condiciona a vida útil da bateria.
- O carregamento pode ser iniciado a qualquer momento, sem condicionar a vida útil. Não existe efeito memória como nas baterias de NiCd ou NiMH.
- A melhor forma de guardar as baterias é completamente carregadas em local fresco e seco. Deixar as baterias expostas a temperaturas ambientes elevadas (por trás de um vidro) é inadequado, condiciona a sua vida útil e aumenta o ritmo de descarga espontânea das células.
- Se a bateria não voltar a carregar completamente, poderá ter perdido capacidade devido a envelhecimento ou sobrecarga. Ainda poderá continuar a utilizar esta bateria. Deverá substituir atempadamente a bateria por uma nova.

8.3 Armazenamento

Retire as ferramentas da mala se verificar que estão molhadas. As ferramentas, as respectivas malas de transporte e os acessórios devem ser limpos e secos (máx. 40 °C / 104 °F). Coloque novamente o equipamento den-

tro da mala/caixa, apenas se este estiver completamente seco.

Verifique a precisão do equipamento antes de o utilizar, após um longo período de armazenamento ou transporte.

8.4 Transportar

Use a mala Hilti ou outra embalagem equivalente para o transporte e envio da ferramenta.

CUIDADO

Remova as pilhas/bateria introduzidas sempre que for necessário enviar a ferramenta.

8.5 Serviço de Calibração Hilti

Recomendamos que a ferramenta seja testada periodicamente através do Serviço de Calibração Hilti, de forma a garantir a sua precisão, segundo as normas e de acordo com as exigências legais.

O Serviço de Calibração Hilti está à sua disposição em qualquer altura; recomenda-se, porém, a verificação da ferramenta pelo menos uma vez por ano.

O Serviço de Calibração Hilti confirma que as especificações da ferramenta, à data em que é testada, estão em conformidade com as características técnicas indicadas no manual de instruções.

Se se verificarem desvios relativamente aos dados do fabricante, os aparelhos de medição serão novamente ajustados. Posteriormente, é colada uma etiqueta de calibração na ferramenta, confirmando-se através de um certificado de calibração de a mesma funciona de acordo com as indicações do fabricante.

Os certificados de calibração são exigidos a empresas certificadas pela norma ISO 900X.

Para mais informações, contacte o Centro Hilti mais próximo.

8.5.1 Verificar a precisão

Para poder satisfazer especificações técnicas, a ferramenta deveria ser verificada regularmente (no mínimo antes de cada trabalho maior/relevante)!

8.5.1.1 Verificação da rotação horizontal

1. Instale a ferramenta no plano horizontal, a uma distância de 20 m (65 ft) da parede (a ferramenta também pode estar montada sobre um tripé).
2. Com a ajuda do receptor, marcar um ponto ou uma linha na parede.
3. Rodar a ferramenta 180° em torno do seu próprio eixo (utilizar o mesmo eixo). A altura da ferramenta não pode ser alterada.
4. Com a ajuda do receptor laser, marcar um segundo ponto ou uma segunda linha na parede.

NOTA Se o procedimento tiver sido executado com cuidado, a distância vertical dos dois pontos ou duas linhas marcados deveria ser inferior a 2 mm (0,15 in) (a 20 m). Se o desvio for superior: enviar a ferramenta para o Centro de Assistência Técnica Hilti para que seja calibrada.

9 Reciclagem

AVISO

A reciclagem incorrecta do equipamento pode ter graves consequências:

a combustão de componentes plásticos pode gerar fumos tóxicos que representam um perigo para a saúde.

Se danificadas ou expostas a temperaturas muito elevadas, as pilhas/baterias podem explodir, originando queimaduras por ácido, intoxicação e poluição ambiental.

Uma reciclagem incorrecta (ou ausência desta) permite que pessoas não autorizadas/habilitadas utilizem o equipamento para fins diferentes daqueles para os quais foi concebido. Consequentemente, podem ferir-se a si próprias ou a terceiros ou causar poluição ambiental.



As ferramentas Hilti são, em grande parte, fabricadas com materiais recicláveis. Um pré-requisito para a reciclagem é que esses materiais sejam devidamente separados. A Hilti já iniciou em muitos países a recolha da sua ferramenta usada para fins de reaproveitamento. Para mais informações dirija-se ao Serviço de Clientes Hilti local ou ao vendedor.

pt



Apenas para países da UE

Não deite aparelhos de medição eléctricos no lixo doméstico!

De acordo com a directiva europeia relativa aos resíduos de equipamentos eléctricos e electrónicos e a correspondente transposição para as leis nacionais, as ferramentas eléctricas e baterias usadas devem ser recolhidas separadamente, sendo encaminhadas para um reaproveitamento ecológico.



Recicle as baterias de acordo com as regulamentações nacionais em vigor. Por favor, ajude a proteger o ambiente.

10 Garantia do fabricante - Ferramentas

A Hilti garante que a ferramenta fornecida está isenta de quaisquer defeitos de material e de fabrico. Esta garantia é válida desde que a ferramenta seja utilizada e manuseada, limpa e revista de forma adequada e de acordo com o manual de instruções Hilti e desde que o sistema técnico seja mantido, isto é, sob reserva da utilização exclusiva na ferramenta de consumíveis, componentes e peças originais Hilti.

A garantia limita-se rigorosamente à reparação gratuita ou substituição das peças com defeito de fabrico durante todo o tempo de vida útil da ferramenta. A garantia não cobre peças sujeitas a um desgaste normal de uso.

Estão excluídas desta garantia quaisquer outras situações susceptíveis de reclamação, salvo legislação

nacional aplicável em contrário. Em caso algum será a Hilti responsável por danos indirectos, directos, acidentais ou pelas consequências daí resultantes, perdas ou despesas em relação ou devidas à utilização ou incapacidade de utilização da ferramenta, seja qual for a finalidade. A Hilti exclui em particular as garantias implícitas respeitantes à utilização ou aptidão para uma finalidade particular.

Para toda a reparação ou substituição, enviar a ferramenta ou as peças para o seu centro de vendas Hilti, imediatamente após detecção do defeito.

Estas são todas e as únicas obrigações da Hilti no que se refere à garantia, as quais anulam todas as declarações, acordos orais ou escritos anteriores ou contemporâneos referentes à garantia.

11 Declaração FCC (aplicável nos EUA) / Declaração IC (aplicável no Canadá)

CUIDADO

Esta ferramenta foi testada e declarada dentro dos limites estipulados para equipamentos digitais da Classe B, de acordo com a Parte 15 das Regras FCC. Estes limites correspondem a um nível de protecção razoável contra interferências prejudiciais em instalações residenciais. Estas ferramentas geram, usam e podem irradiar energia de radiofrequência e, se não forem instaladas e utilizadas segundo estas instruções, podem causar interferências prejudiciais nas comunicações rádio.

No entanto, não é absolutamente garantido que não ocorram interferências numa instalação particular. Caso esta ferramenta provoque interferências na recepção de

rádio ou de televisão, o que poderá ser verificado ao ligar e desligar esta ferramenta, a solução será tentar corrigir essa interferência da seguinte forma:

Reorientar ou deslocar a antena receptora.

Aumentar a distância entre a ferramenta e o receptor.

Consulte o seu agente comercial ou um técnico de rádio e televisão experimentado.

NOTA


Alterações ou modificações à ferramenta que não sejam expressamente aprovadas pela Hilti podem limitar o direito do utilizador em operar com esta ferramenta.

12 Declaração de conformidade CE (Original)

Designação:	Laser rotativo
Tipo:	PRE 3
Geração:	01
Ano de fabrico:	2008

Declaramos sob nossa exclusiva responsabilidade que este produto cumpre as seguintes normas ou documentos normativos: 2011/65/UE, 2006/95/CE, 2004/108/CE, EN ISO 12100.

Hilti Corporation, Feldkircherstrasse 100,
FL-9494 Schaan



Paolo Luccini
Head of BA Quality and Process Management
Business Area Electric Tools & Accessories
01/2012



Matthias Gillner
Executive Vice President
Business Area Electric Tools & Accessories
01/2012

Documentação técnica junto de:

Hilti Entwicklungsgesellschaft mbH
Zulassung Elektrowerkzeuge
Hiltistrasse 6
86916 Kaufering
Deutschland

OORSPRONKELIJKE GEBRUIKSAANWIJZING

PRE 3 Rotatielaser

Lees de handleiding voor het eerste gebruik beslist door.

Bewaar deze handleiding altijd bij het apparaat.

Geef het apparaat alleen samen met de handleiding aan andere personen door.

Inhoud	Pagina
1 Algemene opmerkingen	67
2 Beschrijving	68
3 Toebehoren	70
4 Technische gegevens	70
5 Veiligheidsinstructies	71
6 Inbedrijfneming	72
7 Bediening	73
8 Verzorging en onderhoud	74
9 Afval voor hergebruik recyclen	75
10 Fabrieksgarantie op de apparatuur	76
11 FCC-aanwijzing (van toepassing in de USA) / IC-aanwijzing (van toepassing in Canada)	76
12 EG-conformiteitsverklaring (origineel)	77

1 Deze nummers verwijzen naar afbeeldingen. De afbeeldingen bij de tekst vindt u op de uitklapbare omslagpa-

gina's. Houd deze bij het bestuderen van de handleiding open.

In de tekst van deze handleiding wordt met »het apparaat« altijd de rotatielaser PRE 3 bedoeld.

Onderdelen, bedienings- en indicatie-elementen 1

Roterende laser PRE 3

- 1 Laserstraal (rotatievlak)
- 2 Rotatiekop
- 3 Bedieningspaneel, display
- 4 Handgreep
- 5 Batterijvak
- 6 Li-Ion accu-pack
- 7 Grondplaat met $\frac{5}{8}$ " - schroefdraad

PRE 3 bedieningspaneel

- 8 Aan/uit-toets
- 9 LED - Automatisch waterpas stellen
- 10 LED - Deactivering schokwaarschuwing
- 11 LED - Kantelhoek
- 12 Indicatie batterijtoestand

PRA 84 accu-pack

- 13 Vergrendeling
- 14 Oplaadaansluiting
- 15 LED Indicatie van de batterijtoestand

1 Algemene opmerkingen

1.1 Signaalwoorden en hun betekenis

GEVAAR

Voor een direct dreigend gevaar dat tot ernstig letsel of tot de dood leidt.

WAARSCHUWING

Voor een eventueel gevaarlijke situatie die tot ernstig letsel of tot de dood kan leiden.

ATTENTIE

Voor een eventueel gevaarlijke situatie die tot licht letsel of tot materiële schade kan leiden.

AANWIJZING

Voor gebruikstips en andere nuttige informatie.

1.2 Verklaring van de pictogrammen en overige aanwijzingen

Symbols



Handleiding
vóór gebruik
lezen



Waarschu-
wing voor
algemeen
gevaar

/min

Omwentelin-
gen per
minuut



Afval voor
hergebruik
recyclen



Niet in de
straal kijken

Symbol laserklasse II / class 2



laser class II
according
CFR 21, § 1040 (FDA)



Laserklasse
2 overeen-
komstig
EN 60825-3:2007

Plaats van de identificatiegegevens op het apparaat

Het type en het serienummer staan op het typeplaatje van uw apparaat. Neem deze gegevens over in uw handleiding en geef ze altijd door wanneer u onze vertegenwoordiging of ons servicestation om informatie vraagt.

Type:

Generatie: 01

Serienr.:

2 Beschrijving

2.1 Gebruik volgens de voorschriften

De Hilti Laser PRE 3 is een roterende laser met een roterende laserstraal.

Het apparaat is bedoeld om referenties in horizontale vlakken te bepalen, door te geven en te controleren. Voorbeelden voor het gebruik zijn het aanbrengen van meet- en hoogtelijnen.

Het gebruik van zichtbaar beschadigde apparaten/voedingsapparaten is niet toegestaan.

Het is niet toegestaan om het accu-pack tijdens het gebruik van het apparaat buiten of in een vochtige omgeving op te laden.

Voor een optimaal gebruik van het apparaat bieden wij u verschillende accessoires.

Het apparaat en de bijbehorende hulpmiddelen kunnen gevaar opleveren als ze door ongeschoolde personen op ondeskundige wijze of niet volgens de voorschriften worden gebruikt.

Gebruik ter voorkoming van letsel alleen originele Hilti toebehoren en apparaten.

Neem de specificaties in de handleiding betreffende het gebruik, de verzorging en het onderhoud in acht.

Houd rekening met de omgevingsinvloeden. Gebruik het apparaat niet op plaatsen waar het risico van explosie en brand bestaat.

Aanpassingen of veranderingen aan het apparaat zijn niet toegestaan.

2.2 Kenmerken

Met het apparaat kan één persoon snel en met hoge nauwkeurigheid een vlak waterpas stellen (in combinatie met de PRA 30 laserontvanger).

De rotatiesnelheid is 300/min. De instelling vindt automatisch plaats na het inschakelen van het apparaat (automatisch waterpas stellen (binnen 10 (±5°) kanteling)).

LED's geven de actuele modus aan.

De PRE 3 kenmerkt zich door zijn gemakkelijke bediening, eenvoudige toepassing en zijn robuuste behuizing. Het apparaat werkt met oplaadbare Li-Ion accu-packs, die ook tijdens het gebruik kunnen worden opgeladen.

2.3 Horizontaal vlak

Het automatisch waterpas stellen vindt na het inschakelen van het apparaat via twee servomotoren plaats.

2.4 Hellend vlak (handmatige instelling onder een gewenste hoek)

De hoeken kunnen met behulp van de hellingsadapter PRA 78 worden ingesteld. Verdere informatie over de bediening hiervan vindt u in de bijlage t.b.v. de PRA 78.

2.5 Schokwaarschuwingsfunctie

Geïntegreerde schokwaarschuwingsfunctie (pas na de eerste minuut na het bereiken van het waterpasvlak actief): Wordt het apparaat tijdens het gebruik uit het waterpasvlak gebracht (schudden / stoten), dan schakelt het apparaat in de waarschuwingsmodus: alle LED's knipperen; kop roteert niet meer; de laser is uitgeschakeld.

2.6 Automatische uitschakeling

Is het apparaat buiten het zelf instelbare bereik opgesteld of mechanisch geblokkeerd, dan schakelt de laser niet in en knipperen de LED's. Het apparaat kan op statieven met 5/8"-schroefdraad of direct op een vlakke stabiele ondergrond worden opgesteld (trillingsvrij). Bij het automatisch nivelleren van één of beide richtingen bewaakt het servosysteem de handhaving van de gespecificeerde nauwkeurigheid. Het apparaat wordt uitgeschakeld wanneer het zichzelf niet

waterpas kan stellen (apparaat buiten het instelbare bereik of mechanisch geblokkeerd) of wanneer het apparaat uit zijn ingestelde vlak wordt gebracht (zie schokwaarschuwing).

AANWIJZING

Wanneer het apparaat niet waterpas kan stellen, schakelt de laser uit en knipperen alle LED's.

2.7 Leveringsomvang

- 1 PRE 3 roterende laser
- 1 PRA 30 laserontvanger
- 1 PRA 80 houder voor laserontvanger
- 1 PRE 3 handleiding
- 1 PRA 30 handleiding
- 1 PRA 84 accu-pack
- 1 PRA 85 voedingsapparaat
- 2 Batterijen (AA-cellen)
- 2 Fabriekscertificaten
- 1 Hilti-koffer

2.8 Indicatoren van de bedrijfsstatus

Het apparaat heeft de volgende statusaanduidingen: LED automatisch waterpas, LED hellingshoek en LED schokwaarschuwing

2.9 LED indicaties

LED – Automatisch waterpas stellen	De groene LED knippert.	Het apparaat is bezig waterpas te stellen.
	De groene LED brandt constant	Het apparaat is goed ingesteld / werkt correct.
LED schokwaarschuwing	De LED schokwaarschuwing brandt oranje.	Na het deactiveren van de schokwaarschuwing brandt de LED oranje.
Hellingsindicatie	De oranje LED brandt constant.	De LED kantelhoek geeft aan dat de handmatige hellingfunctie actief is.
Alle LED's	Alle LED's knipperen.	Het apparaat werd aangestoten of heeft de waterpasinstelling verloren.

2.10 Laadtoestand van het Li-Ion accu-pack tijdens het gebruik

LED brandt permanent	LED knipperend	Laadtoestand C
LED 1, 2, 3, 4	-	$C \geq 75\%$
LED 1, 2, 3	-	$50\% \leq C < 75\%$
LED 1, 2	-	$25\% \leq C < 50\%$
LED 1	-	$10\% \leq C < 25\%$
-	LED 1	$C < 10\%$

2.11 Laadtoestand van het Li-Ion accu-pack tijdens het laden in het apparaat

LED brandt permanent	LED knipperend	Laadtoestand C
LED 1,2,3,4	-	= 100%
LED 1,2,3	LED 4	$75\% \leq C < 100\%$
LED 1,2	LED 3	$50\% \leq C < 75\%$
LED 1	LED 2	$25\% \leq C < 50\%$
-	LED 1	$C < 25\%$

2.12 Laadtoestand van het Li-Ion accu-pack tijdens het laden buiten het apparaat

Als de rode LED constant brandt, wordt het accu-pack geladen.
Brandt de rode LED niet, dan is het accu-pack vol geladen.

3 Toebehoren

Omschrijving	Afkorting
Diverse statieven	PUA 20, PA 921, PUA 30 en PA 931/2
Telescoopplaten	PA 950/960, PA 951/961, PA 962 en PUA 50
Hellingsadapter	PRA 78
Auto-laadsnoer	PRA 86
Baak	PRA 81

nl

4 Technische gegevens

Technische wijzigingen voorbehouden!

PRE 3

Reikwijdte ontvangst (gemiddeld)	Met laserontvanger PRA 30: 2... 400 m (1,8 meter tot 396 meter (6 tot 1300 ft))
Nauwkeurigheid	per 10 m ($\pm 0,5$ mm) horizontale afstand 0,5 mm (0.02" in 32 ft, +75° F), temperatuur 24 °C,
Laserklasse	Klasse 2, zichtbaar, 635 nm, < 1 mW (EN 60825-3:2007 / IEC 60825 - 3:2007); class II (CFR 21 § 1040 (FDA))
Rotatiesnelheid	300/min $\pm 10\%$
Bereik van de zelfnivellering	10° ($\pm 5^\circ$)
Energievoorziening	7,2V/ 4,5 Ah Li-Ion accu-pack
Gebruiksduur accu-pack	Temperatuur +20 °C (+68 °F), Li-Ion accu-pack: ≥ 40 h
Bedrijfstemperatuur	-20... +50 °C (-20 °C tot +50 °C (-4 °F tot 122 °F))
Opslagtemperatuur (droog)	-25... +60 °C (-25 °C tot 60 °C (-13°F tot 140 °F))
Veiligheidsklasse	IP 56 (overeenkomstig IEC 60529) (niet in de modus "Laden tijdens gebruik")
Schroefdraad van het statief	5/8" x 18
Gewicht (inclusief accu-pack)	2,4 kg (2,4 kg (5.3 lbs))
Afmetingen (L x B x H)	252 mm x 252 mm x 201 mm (254 mm x 254 mm x 200 mm (10" x 10" x 8"))

PRA 84 Li-Ion accu-pack

Nominale spanning (normale modus)	7,2 V
Maximale spanning (in gebruik of bij het opladen tijdens het gebruik)	13 V
Nominale stroom	120 mAh
Laadtijd	2 h / +32 °C / Accu-pack 80% geladen
Gebruikstemperatuur	-20... +50 °C (-20 °C tot +50 °C (-4 °F tot 122 °F))
Opslagtemperatuur (droog)	-25... +60 °C (-25 °C tot 60 °C (-13°F tot 140 °F))
Laadtemperatuur (ook bij het laden tijdens gebruik)	+0... +40 °C (0 °C tot 40 °C (32 °F tot +104 °F))
Gewicht	0,3 kg (0,3 kg (0.67 lbs))
Afmetingen (L x B x H)	160 mm X 45 mm X 36 mm (160 mm x 46 mm x 36 mm (6.3" x 1.8" x 1.4"))

PRA 85 netsnoer

Netstroomvoeding	115...230 V
Netfrequentie	47...63 Hz
Nominaal vermogen	40 W
Nominale spanning	12 V
Gebruikstemperatuur	+0...+40 °C (0 °C tot 40 °C (32 °F tot 104 °F))
Opslagtemperatuur (droog)	-25...+60 °C (-25 °C tot 60 °C (-13°F tot 140 °F))
Gewicht	0,23 kg (230 gram (0.51 lbs))
Afmetingen (L x B x H)	110 mm X 50 mm X 32 mm (109 mm x 51 mm x 33 mm (4.3" x 2" x 1.3"))

5 Veiligheidsinstructies

5.1 Essentiële veiligheidsnotities

Naast de technische veiligheidsinstructies in de afzonderlijke hoofdstukken van deze handleiding moeten de volgende bepalingen altijd strikt worden opgevolgd.

5.2 Algemene veiligheidsmaatregelen

- Maak geen veiligheidsinrichtingen onklaar en verwijder geen instructie- en waarschuwingsopschriften.
- Zorg ervoor dat kinderen niet in aanraking komen met laserapparaten.
- Wanneer het apparaat op een ondeskundige manier wordt geopend kan er laserstraling ontstaan die sterker is dan klasse 2 resp. 3. **Laat het apparaat door een Hilti-servicestation repareren.**
- Houd rekening met omgevingsinvloeden. Gebruik het apparaat niet in een omgeving waar brand- of explosiegevaar bestaat.
- (Aanwijzing volgens FCC §15.21): Veranderingen of modificaties die niet uitdrukkelijk door Hilti toegestaan zijn, kunnen het recht van de gebruiker beperken om het apparaat in bedrijf te nemen.

5.3 Correcte inrichting van de werkomgeving

- Zet het gebied waar u metingen verricht af en let er bij het opstellen van het apparaat op dat de straal niet op andere personen of op uzelf wordt gericht.
- Wanneer u op ladders werkt, neem dan geen ongewone lichaamshouding aan. Zorg ervoor dat u stevig staat en altijd in evenwicht bent.
- Metingen door of op ruiten of andere objecten kunnen het meetresultaat vertekenen.
- Let er op dat het apparaat op een effen, stabiel oppervlak wordt geplaatst (zonder trillingen!).
- Gebruik het apparaat alleen binnen de gedefinieerde grenzen.
- Bij het "laden tijdens het gebruik" het voedingsapparaat veilig plaatsen, bijvoorbeeld op een statief.
- Gebruik apparaat, accessoires, inzetgereedschappen en dergelijke volgens deze aanwijzingen en zoals voor dit speciale

apparaat is voorgeschreven. Let daarbij op de arbeidsomstandigheden en de uit te voeren werkzaamheden. Het gebruik van apparaten voor andere dan de voorziene toepassingen kan tot gevaarlijke situaties leiden.

- Het werken met meetlatten in de buurt van hoogspanningsleidingen is niet toegestaan.

5.3.1 Elektromagnetische compatibiliteit

Hoewel het apparaat voldoet aan de strenge eisen van de betreffende voorschriften, kan Hilti de mogelijkheid niet uitsluiten dat het apparaat door sterke straling wordt gestoord, hetgeen tot een foute bewerking kan leiden. In dit geval of wanneer u niet zeker bent, dienen controlemetingen te worden uitgevoerd. Eveneens kan Hilti niet uitsluiten dat andere apparaten (bijv. navigatietoestellen van vliegtuigen) gestoord worden.

5.3.2 Laserclassificatie voor apparaten van de laserklasse/ class II

Afhankelijk van de variant voldoet het apparaat aan de laserklasse 2 overeenkomstig IEC60825-3:2007 / EN60825-3:2007 en Class II overeenkomstig CFR 21 § 1040 (FDA). Deze apparaten kunnen zonder verdere beveiligingsmaatregelen worden gebruikt. Wanneer iemand toevallig gedurende een kort ogenblik in de laserstraal kijkt, worden de ogen beschermd door de reflex van het sluiten van het ooglid. Deze reflex van het sluiten van het ooglid kan echter worden beïnvloed door het gebruik van medicijnen, alcohol of drugs. Toch mag men, evenals bij de zon, niet direct in de lichtbron kijken. Richt de laserstraal niet op personen.

5.4 Algemene veiligheidsmaatregelen



- Controleer het apparaat alvorens het te gebruiken. Laat het apparaat ingeval van beschadiging repareren in een Hilti-servicestation.

- b) Na een val of andere mechanische invloeden dient u de precisie van het apparaat te controleren.
- c) Wanneer het apparaat vanuit een zeer koude in een warme omgeving wordt gebracht, of omgekeerd, dient u het apparaat vóór gebruik op temperatuur te laten komen.
- d) Zorg er bij het gebruik van adapters voor dat het apparaat stevig vastgeschroefd is.
- e) Om foutieve metingen te voorkomen, moet het uitgangsvenster van de laser schoon worden gehouden.
- f) Ook al is het apparaat gemaakt voor zwaar gebruik op bouwplaatsen, toch dient het, evenals andere optische en elektrische apparaten (bijv. veldkijkers, brillen, fotoapparaten), zorgvuldig te worden behandeld.
- g) Hoewel het apparaat beschermd is tegen het binnendringen van vocht, dient u het droog te maken alvorens het in de transportcontainer te plaatsen.
- h) Controleer het apparaat voor belangrijke metingen.
- i) Controleer tijdens het gebruik meerdere malen de precisie.
- j) Gebruik het netsnoer alleen voor het elektriciteitsnet.
- k) Zorg ervoor dat het apparaat en het netsnoer geen obstakel vormen dat ertoe kan leiden dat mensen vallen en letsel oplopen.
- l) Zorg voor een goede verlichting van het werkgebied.
- m) Voorkom aanraking van het lichaam met gearde oppervlakken, bijvoorbeeld van buizen, verwarmingen, fornuizen en koelkasten. Er bestaat een verhoogd risico door een elektrische schok wanneer uw lichaam geaard is.
- n) Controleer de verlengsnoeren regelmatig en vervang deze in geval van beschadiging. Wordt het netsnoer of het verlengsnoer tijdens de werkzaamheden beschadigd, dan mag u het niet aanraken. Haal de stekker uit het stopcontact. Beschadigde voedings- en verlengsnoeren houden het risico van een elektrische schok in.
- o) Bescherm het snoer tegen hitte, olie en scherpe randen.
- p) Gebruik het netsnoer nooit in vuile of natte toestand. Vocht of stof dat zich aan het oppervlak van

het netsnoer hecht, met name van geleidend materiaal, kan onder ongunstige omstandigheden tot een elektrische schok leiden. Laat daarom verontreinigde apparaten, met name wanneer er vaak geleidend materiaal wordt bewerkt, regelmatig controleren door de Hilti-service.

- q) Raak de contacten niet aan.

5.4.1 Gebruik en onderhoud van accugereedschappen

- a) Voordat u het accu-pack aanbrengt dient u ervoor te zorgen dat het apparaat uitgeschakeld is. Gebruik uitsluitend de voor uw apparaat goedgekeurde Hilti accu-packs.
- b) Stel de accu-packs niet bloot aan hoge temperaturen of aan vuur. Er is sprake van explosiegevaar.
- c) De accu-packs mogen niet uit elkaar genomen, ineengedrukt, tot boven de 75 °C worden verhit of verbrand. Anders bestaat er gevaar voor vuur, verbranding door bijtend zuur en explosie.
- d) Voorkom dat er vocht binnendringt. Binnengedrongen vocht kan kortsluiting en chemische reacties veroorzaken en brandwonden of brand tot gevolg hebben.
- e) Gebruik uitsluitend de voor het betreffende apparaat goedgekeurde accu-packs. Bij het gebruik van andere accu-packs of het gebruik van accu-packs voor andere doeleinden is er kans op brand en explosie.
- f) Neem de bijzondere richtlijnen voor het transport, de opslag en het gebruik van Li-Ion accu-packs in acht.
- g) Voorkom kortsluiting bij het accu-pack. Controleer alvorens het accu-pack in het apparaat te plaatsen of de contacten van het accu-pack en in het apparaat vrij zijn van vreemd materiaal. Worden contacten van een accu-pack kortgesloten, dan bestaat het risico van vuur, verbranding door bijtend zuur en explosie.
- h) Beschadigde accu-packs (bijvoorbeeld met scheuren, gebroken onderdelen, verbogen, ingedrukte en/of uitgetrokken contacten) mogen niet geladen en ook niet meer gebruikt worden.
- i) Gebruik voor het apparaat en het opladen van het accu-pack alleen het voedingsapparaat PRA 85 of het auto-laadsnoer PRA 86. Anders bestaat het gevaar het apparaat te beschadigen.

6 Inbedrijfneming

AANWIJZING

Het apparaat mag alleen met het Hilti PRA 84 accu-pack worden gebruikt, dat overeenkomstig IEC 60285 wordt geproduceerd.

6.1 Apparaat inschakelen

Druk op de aan/uit-toets.

AANWIJZING

Na het inschakelen start het apparaat het automatisch waterpas stellen.

6.2 LED indicaties

Zie hoofdstuk 2 Beschrijving

6.3 Zorgvuldige omgang met het accu-pack

Sla het accu-pack zo koel en droog mogelijk op. Bewaar het accu-pack nooit in de zon, op een verwarming of achter een raam. Wanneer de levensduur verstreken is, dienen de accu-packs op een milieuvriendelijke en veilige wijze te worden afgevoerd.

6.4 Het accu-pack laden



GEVAAR

Gebruik uitsluitend de Hilti accu-packs en Hilti voedingsapparaten die onder "Accessoires" zijn vermeld.

6.4.1 De eerste lading van een nieuw accu-pack

Laad de accu-packs voor het eerste gebruik volledig op. **AANWIJZING**

Zorg er daarbij voor dat het op te laden systeem veilig is geplaatst.

6.4.2 De lading van een gebruikt accu-pack

Zorg ervoor dat de buitenvlakken van het accu-pack schoon en droog zijn, voordat u het accu-pack in het betreffende apparaat plaatst.

Li-Ion accu-packs zijn altijd gebruiksklaar, ook wanneer ze ten dele zijn opgeladen. De laadprocedure wordt u bij het laden op het apparaat via de LED's weergegeven.

6.5 Het accu-pack plaatsen 2

GEVAAR

Gebruik uitsluitend de Hilti accu-packs en Hilti voedingsapparaten die onder "Accessoires" zijn vermeld.

ATTENTIE

Controleer alvorens het accu-pack in het apparaat te plaatsen of de contacten van het accu-pack en de contacten in het apparaat vrij zijn van vreemd materiaal.

1. Schuif het accu-pack in het apparaat.
2. Draai de vergrendeling twee kartels rechtsom, tot het vergrendelingsymbool verschijnt.

6.6 Accu-pack verwijderen 3

1. Draai de vergrendeling twee kartels linksom, tot het ontgrendelingsymbool verschijnt.
2. Trek het accu-pack uit het apparaat.

7 Bediening

7.1 Horizontaal werken

1. Monteer, afhankelijk van de toepassing, het apparaat stabiel, bijv. op een statief.
2. Druk op de aan/uit-toets.
De LED automatisch waterpas stellen knippert groen.
3. Zodra het waterpas stellen afgerond is, wordt de laserstraal ingeschakeld en roteert hij.
De groene LED van het automatische waterpas stellen brandt constant.

6.7 Opties voor het opladen van het accu-pack

GEVAAR

Het voedingsapparaat PRA 85 mag alleen "binnenshuis" worden gebruikt. Voorkom dat er vocht binnendringt.

6.7.1 Opladen van het accu-pack in het apparaat 4

AANWIJZING

Let erop dat bij het laden de aanbevolen laadtemperaturen (0 tot 40 °C/ 32 tot 104 °F) worden aangehouden.

1. Draai de sluiting zo dat de laadaansluiting van het accu-pack zichtbaar wordt.
2. Sluit de stekker van het voedingsapparaat of het auto-laadsnoer aan op het accu-pack.
3. Tijdens het laden wordt de laadtoestand weergegeven door de accu-pack aanduiding op het apparaat (het apparaat moet ingeschakeld zijn).

6.7.2 Opladen van het accu-pack buiten het apparaat 5

AANWIJZING

Let erop dat bij het laden de aanbevolen laadtemperaturen (0 tot 40 °C/ 32 tot 104 °F) worden aangehouden.

1. Trek het accu-pack uit het apparaat en sluit de stekker van het voedingsapparaat of het autolaadsnoer aan.
2. Tijdens het opladen brandt de rode LED op het accu-pack.

6.7.3 Opladen van het accu-pack tijdens het gebruik

ATTENTIE

Voorkom dat er vocht binnendringt. Binnengedrongen vocht kan kortsluiting en chemische reacties veroorzaken en brandwonden of brand tot gevolg hebben.

1. Draai de sluiting zo dat de laadaansluiting van het accu-pack zichtbaar wordt.
2. Steek de stekker van het voedingsapparaat in het accu-pack.
3. Het apparaat werkt tijdens het opladen.
4. De laadtoestand wordt tijdens het laden in het apparaat via de LED's op het apparaat weergegeven.

7.2 Werken met de laserontvanger

De PRA 30 laserontvanger kan voor afstanden (stralen) tot 200 m (650 ft) worden gebruikt. De aanduiding van de laserstraal vindt optisch en akoestisch plaats.

7.2.1 Werken met de laserontvanger als los apparaat

1. Druk op de aan/uit-toets.

nl

2. Houd de PRA 30 met het kijkvenster direct in het vlak van de roterende laserstraal.
De juiste positie wordt door een optisch en een akoestisch signaal aangeduid.

7.2.2 Werken met de laserontvanger in de PRA 80 ontvangerhouder 6

1. Open de sluiting van de PRA 80.
2. Plaats de laserontvanger PRA 30 in de ontvangerhouder PRA 80.
3. Sluit de sluiting van de PRA 80.
4. Schakel de laserontvanger met de aan/uit-toets in.
5. Open de draaigreep.
6. Bevestig de ontvangerhouder PRA 80 correct aan de telescoopstang of nivelleerstang door de draaigreep te sluiten.
7. Houd de PRA 30 met het kijkvenster direct in het vlak van de roterende laserstraal.
De juiste positie wordt door een optisch en een akoestisch signaal aangeduid.

7.2.3 Werken met de baak PRA 81 7

1. Open de sluiting van de PRA 81.
2. Plaats de laserontvanger PRA 30 in de baak PRA 81.
3. Sluit de sluiting van de PRA 81.
4. Schakel de laserontvanger met de aan/uit-toets in.
5. Houd de PRA 30 met het kijkvenster direct in het vlak van de roterende laserstraal.
De laserstraal wordt door een optisch en een akoestisch signaal aangeduid.
6. Meet de gewenste afstand met behulp van het meetlint.

7.2.4 Menu-opties

Druk bij het inschakelen de aan/uit-toets twee seconden in.
De menuweergave verschijnt op het display.

Gebruik de eenhedentoets om tussen metrische en anglo-amerikaanse eenheden te wisselen.

Gebruik de volumetoets om de hogere frequentie voor het bovenste of onderste ontvangerbereik in te stellen.
Schakel de PRA 30 uit om de instellingen op te slaan.

7.2.5 Eenhedeninstelling

Met de eenhedentoets kunt u de gewenste eenheid, overeenkomstig de landvariant instellen (mm / cm / off) of ($\frac{1}{8}$ in / $\frac{1}{16}$ in / in / off).

7.2.6 Volume van het akoestische signaal instellen

Bij het inschakelen van de ontvanger is het volume op "normaal" ingesteld. Door de toets "akoestisch signaal" in te drukken kan het volume van "normaal" naar "luid", en door nog een keer drukken op "uit" en door nog een keer drukken op "zacht" omgeschakeld worden.

7.3 Deactivering schokwaarschuwingssysteem

1. Houd de aan-/uitschakelaar bij het inschakelen minstens 4 seconden ingedrukt
2. Het constant branden van de LED schokwaarschuwing geeft aan dat de functie gedeactiveerd is.
3. Laat de aan-/uitschakelaar los.
4. Om naar de standaardmodus terug te keren moet u het apparaat uitschakelen en weer opnieuw starten.

7.4 Inschakelen handmatige modus

1. Houd de aan-/uitschakelaar bij het inschakelen 8 seconden ingedrukt om de hellingfunctie in te schakelen.
2. Na 8 seconden brandt de LED hellingfunctie constant en is de hellingfunctie ingeschakeld.
3. Laat de toets los.
4. Het horizontale vlak wordt nu niet meer gecontroleerd.
5. Om naar de standaardmodus terug te keren moet u het apparaat uitschakelen en weer opnieuw starten.

8 Verzorging en onderhoud

8.1 Reinigen en drogen

1. Blaas het stof van het glas.
2. Laseruitgangsoeningen en filters niet met uw vingers aanraken.
3. Alleen met schone en zachte doeken reinigen; zo nodig met zuivere alcohol of wat water bevochtigen.
AANWIJZING Geen andere vloeistoffen gebruiken omdat deze de kunststof delen kunnen aantasten.
4. Bij de opslag van uw uitrusting dient u zich te houden aan de temperatuurlimieten. Dit is met name van belang in de winter / zomer, wanneer u de uitrusting in een voertuig bewaart (-25 °C tot +60 °C).

8.2 Verzorging van het Li-Ion accu-pack

Voorkom dat er vocht binnendringt.
Laad de accu-packs voor het eerste gebruik volledig op.

Om ervoor te zorgen dat het accu-pack de normale levensduur bereikt, dient u het niet meer te ontladen zodra het vermogen duidelijk vermindert.

AANWIJZING

Gebriikt u het apparaat nog langer, dan wordt het ontladen automatisch beëindigd voordat er cellen kunnen worden beschadigd. Het apparaat schakelt zichzelf uit.

Laad het accu-pack op met het goedgekeurde Hilti-laadapparaat voor Li-Ion accu-packs.

AANWIJZING

- Het is niet nodig om het accu-pack een oprislanding te geven, zoals bij NiCd of NiMH.
- Wanneer het laden wordt onderbroken, beïnvloedt dit de levensduur van het accu-pack niet.

- Het laden kan op ieder moment worden gestart zonder dat de levensduur wordt beïnvloed. Er is geen sprake van een memory-effect, zoals bij NiCd of NiMH.
- De accu-packs kunnen het best volledig geladen en zo koel en droog mogelijk worden bewaard. Het is ongunstig om het accu-pack te bewaren bij hoge omgevingstemperaturen (achter ruiten). Hierdoor wordt de levensduur van het accu-pack en het zelfontladingspercentage van de cellen beïnvloed.
- Wordt het accu-pack niet meer volledig geladen, dan is de capaciteit door veroudering of overbelasting verminderd. Het is nog mogelijk om met dit accu-pack te werken. U dient het op tijd door een nieuw accu-pack te vervangen.

8.3 Opslaan

Apparaten die nat zijn geworden, dienen te worden uitgepakt. Apparaten, transportcontainers en toebehoren moeten worden gedroogd (bij hoogstens 40 °C / 104 °F) en gereinigd. De apparatuur pas weer inpakken als alles helemaal droog is.

Voer wanneer de apparatuur gedurende langere tijd is opgeslagen of getransporteerd vóór gebruik een controlemeting uit.

8.4 Transporteren

Gebruik voor het transport of de verzending van uw uitrusting de kartonnen verzenddoos van Hilti of een gelijkwaardige verpakking.

ATTENTIE

Het apparaat altijd zonder batterijen/accu-pack versturen.

8.5 Hilti Kalibratieservice

Wij raden aan uw apparatuur regelmatig te laten controleren door de Hilti Kalibratieservice om de betrouwbaarheid

conform de normen en wettelijke eisen te kunnen garanderen.

De Hilti Kalibratieservice staat te allen tijde tot uw beschikking; het wordt echter aanbevolen om de kalibratie minstens eenmaal per jaar uit te voeren.

In het kader van de Hilti Kalibratieservice wordt bevestigd dat de specificaties van het gecontroleerde apparaat op de dag van keuring overeenkomen met de technische gegevens van de handleiding.

Bij afwijkingen van de fabrieksgegevens worden de gebruikte meetapparaten weer opnieuw ingesteld. Na ijking en keuring wordt een kalibratieplaatje op het apparaat aangebracht en met een kalibratiecertificaat schriftelijk bevestigd dat het apparaat conform de fabrieksgegevens werkt.

Bedrijven die volgens ISO 900X gecertificeerd zijn, hebben altijd een kalibreercertificaat nodig.

Uw meest nabije Hilti contact geeft u graag meer informatie.

8.5.1 Nauwkeurigheid controleren

Om aan de technische specificaties te kunnen blijven voldoen, moet het apparaat regelmatig (minstens voor ieder groter/kritisch project) worden gecontroleerd!

8.5.1.1 Controle van de horizontale rotatie

1. Stel het apparaat in een horizontaal vlak, op een afstand van 20m (65 ft) van de muur op (het apparaat kan ook op een statief opgesteld zijn).
2. Markeer met behulp van de ontvanger een punt of een streep op de muur.
3. Apparaat 180° om zijn as draaien (zelfde as gebruiken). Daarbij mag de hoogte van het apparaat niet veranderd worden.
4. Markeer met behulp van de ontvanger een tweede punt of een tweede lijn op de muur.

AANWIJZING Bij zorgvuldige uitvoering moet de verticale afstand tussen de beide gemarkeerde punten of lijnen kleiner dan 2 mm (0,15") zijn (bij 20 m). Bij een grotere afwijking: Het apparaat voor kalibratie naar Hilti Service zenden.

nl

9 Afval voor hergebruik recyclen

WAARSCHUWING

Wanneer de uitrusting op ondeskundige wijze wordt afgevoerd kan dit tot het volgende leiden:

bij het verbranden van kunststofonderdelen ontstaan giftige verbrandingsgassen, waardoor er personen ziek kunnen worden.

Batterijen kunnen ontploffen en daarbij, wanneer ze beschadigd of sterk verwarmd worden, vergiftigingen, brandwonden (door brandend zuur) of milieuvervuiling veroorzaken.

Wanneer het apparaat niet zorgvuldig wordt afgevoerd, bestaat de kans dat onbevoegde personen de uitrusting op ondeskundige wijze gebruiken. Hierbij kunnen zij zichzelf en derden ernstig letsel toebrengen en het milieu vervuilen.



Hilti-apparaten zijn voor een groot deel vervaardigd van materiaal dat kan worden gerecycled. Voor hergebruik is een juiste materiaalscheiding noodzakelijk. In veel landen is Hilti er al op ingesteld om uw oude apparaat voor recycling terug te nemen. Vraag hierover informatie bij de klantenservice van Hilti of bij uw verkoopadviseur.



Alleen voor EU-landen

Geef elektrisch gereedschap niet met het huisvuil mee!

Overeenkomstig de Europese richtlijn inzake oude elektrische en elektronische apparaten en de toepassing daarvan binnen de nationale wetgeving, dienen gebruikte elektrische apparatuur en accu-packs gescheiden te worden ingezameld en te worden afgevoerd naar een recyclingbedrijf dat voldoet aan de geldende milieu-eisen.



Voer de batterijen af volgens de nationale voorschriften. Help het milieu te beschermen.

10 Fabrieksgarantie op de apparatuur

nl

Hilti garandeert dat het geleverde apparaat geen materiaal- of fabricagefouten heeft. Deze garantie geldt onder de voorwaarde dat het apparaat in overeenstemming met de handleiding van Hilti gebruikt, bediend, verzorgd en schoongemaakt wordt, en dat de technische uniformiteit gehandhaafd is, d.w.z. dat er alleen origineel Hilti-verbruiksmateriaal en originele Hilti-toebehoren en -reserveonderdelen voor het apparaat zijn gebruikt.

Deze garantie omvat de gratis reparatie of de gratis vervanging van de defecte onderdelen tijdens de gehele levensduur van het apparaat. Onderdelen die aan normale slijtage onderhevig zijn, vallen niet onder deze garantie.

Verdergaande aanspraak is uitgesloten voor zover er geen dwingende nationale voorschriften zijn die hier-

van afwijken. Hilti is met name niet aansprakelijk voor directe of indirecte schade als gevolg van gebreken, verliezen of kosten in samenhang met het gebruik of de onmogelijkheid van het gebruik van het apparaat voor welk doel dan ook. Stilzwijgende garantie voor gebruik of geschiktheid voor een bepaald doel is nadrukkelijk uitgesloten.

Voor reparatie of vervanging moeten het toestel of de betreffende onderdelen onmiddellijk na vaststelling van het defect naar de verantwoordelijke Hilti-marktorganisatie worden gezonden.

Deze garantie omvat alle garantieverplichtingen van de kant van Hilti en vervangt alle vroegere of gelijktijdige, schriftelijke of mondelinge verklaringen betreffende garanties.

11 FCC-aanwijzing (van toepassing in de USA) / IC-aanwijzing (van toepassing in Canada)

ATTENTIE

In testen voldeed dit apparaat aan de grenswaarden die in sectie 15 van de FCC-voorschriften voor digitale apparaten van klasse B zijn vastgelegd. Deze grenswaarden voorzien in een toereikende bescherming tegen storende straling bij de installatie in woongebieden. Dit soort apparaten genereert en gebruikt hoge frequenties en kan deze frequenties ook uitstralen. Daardoor kunt u, wanneer u bij de installatie en het gebruik niet volgens de voorschriften te werk gaat, storingen van de radio-ontvangst veroorzaken.

Er kan echter niet worden gegarandeerd dat zich bij bepaalde installaties geen storingen kunnen voordoen. Indien dit apparaat storingen bij de radio- of televisie-ontvangst veroorzaakt, wat kan worden vastgesteld door

het uit- en vervolgens weer in te schakelen, is de gebruiker verplicht de storingen door middel van de volgende maatregelen op te heffen:

De ontvangstantenne in de juiste stand brengen of verplaatsen.

De afstand tussen het apparaat en de ontvanger vergroten.

Vraag uw leverancier of een ervaren radio- of televisietechnicus om hulp.

AANWIJZING

Veranderingen of modificaties die niet uitdrukkelijk door Hilti toegestaan zijn, kunnen het recht van de gebruiker beperken om het apparaat in bedrijf te nemen.

12 EG-conformiteitsverklaring (origineel)

Omschrijving:	Rotatielasers
Type:	PRE 3
Generatie:	01
Bouwjaar:	2008

Als de uitsluitend verantwoordelijken voor dit product verklaren wij dat het voldoet aan de volgende voorschriften en normen: 2011/65/EU, 2006/95/EG, 2004/108/EG, EN ISO 12100.

Hilti Corporation, Feldkircherstrasse 100,
FL-9494 Schaan



Paolo Luccini
Head of BA Quality and Process Management
Business Area Electric Tools & Accessories
01/2012



Matthias Gillner
Executive Vice President
Business Area Electric Tools & Accessories
01/2012

Technische documentatie bij:

Hilti Entwicklungsgesellschaft mbH
Zulassung Elektrowerkzeuge
Hiltistrasse 6
86916 Kaufering
Deutschland

nl

PRE 3 Rotationslaser

Læs brugsanvisningen grundigt igennem, inden maskinen/instrumentet tages i brug.

Opbevar altid brugsanvisningen sammen med maskinen/instrumentet.

Sørg for, at brugsanvisningen altid følger med ved overdragelse af maskinen/instrumentet til andre.

Indholdsfortegnelse	side
1 Generelle anvisninger	78
2 Beskrivelse	79
3 Tilbehør	81
4 Tekniske specifikationer	81
5 Sikkerhedsanvisninger	82
6 Ibrugtagning	83
7 Anvendelse	84
8 Rengøring og vedligeholdelse	85
9 Bortskaffelse	86
10 Producentgaranti - Produkter	87
11 FCC-erklæring (gælder i USA) / IC-erklæring (gælder i Canada)	87
12 EF-overensstemmelseserklæring (original)	88

1 Disse tal henviser til illustrationer. Illustrationerne kan du finde på udfoldssiderne på omslaget. Kig på disse sider, når du læser brugsanvisningen.

I denne brugsanvisning betegner »instrumentet« altid rotationslaseren PRE 3.

Maskinkomponenter, betjenings- og visningselementer **1**

Rotationslaser PRE 3

- ① Laserstråle (rotationsniveau)
- ② Rotationshoved
- ③ Betjeningspanel, display
- ④ Håndtag
- ⑤ Batterirum
- ⑥ Lithium-ion-batteri
- ⑦ Grundplade med $\frac{5}{8}$ "-gevind

PRE 3 betjeningspanel

- ⑧ Tænd/sluk-knap
- ⑨ Lysdiode for automatisk nivellering
- ⑩ Lysdiode for deaktivering af stødvarsel
- ⑪ Lysdiode for hældningsvinkel
- ⑫ Batteritilstandsindikator

PRA 84 batteri

- ⑬ Låsemekanisme
- ⑭ Ladebøsning
- ⑮ LED-batteritilstandsvisning

1 Generelle anvisninger

1.1 Signalord og deres betydning

FARE

Står ved en umiddelbart truende fare, der kan medføre alvorlige kvæstelser eller døden.

ADVARSEL

Advarer om en potentielt farlig situation, der kan forårsage alvorlige personskader eller døden.

FORSIGTIG

Advarer om en potentielt farlig situation, der kan forårsage lettere personskader eller materielle skader.

BEMÆRK

Står ved anvisninger om brug og andre nyttige oplysninger.

1.2 Forklaring af piktogrammer og yderligere anvisninger

Symboler



Læs brugsanvisningen før brug



Generel fare

/min

Omdrejninger pr. minut



Affald skal indleveres til genvinding på en genbrugsstation.



Undgå at se ind i laseren

Symboler for laserklasse II / class 2



laserklasse II iht.
CFR 21, § 1040 (FDA)



Laser,
klasse 2 iht.
EN 60825-
3:2007

Placering af identifikationsoplysninger på maskinen/instrumentet

Typebetegnelse og serienummer fremgår af maskinens/instrumentets typeskilt. Skriv disse oplysninger i brugsanvisningen, og henvis til disse, når du henvender dig til vores kundeservice eller værksted.

Type: _____

Generation: 01 _____

Serienummer: _____

2 Beskrivelse

2.1 Anvendelsesformål

Hilti laser PRE 3 er en rotationslaser med roterende laserstråle.

Instrumentet er beregnet til beregning, overførsel og kontrol af referenceværdier i vandrette plan. Eksempler på anvendelse af instrumentet er overførsel af meter- og højderids.

Anvendelse af synligt defekte instrumenter/strømforsyninger er ikke tilladt.

Det er ikke tilladt at anvende instrumentet i tilstanden "Opladning under brug" udedørs og i fugtige miljøer.

Hilti fører diverse tilbehør med henblik på en optimal udnyttelse af instrumentet.

Der kan opstå farlige situationer ved anvendelse af instrumentet og det tilhørende udstyr, hvis det anvendes af personer, der ikke er blevet undervist i dets brug, eller hvis det ikke anvendes korrekt i henhold til forskrifterne i denne brugsanvisning.

Brug kun originalt Hilti-tilbehør og -værktøj for at undgå ulykker.

Overhold forskrifterne i denne brugsanvisning med hensyn til drift, pleje og vedligeholdelse.

Tag hensyn til påvirkning fra omgivelserne. Brug ikke fjernbetjeningen, hvis der er risiko for brand eller eksplosion.

Det er ikke tilladt at modificere eller tilføje ekstra dele til instrumentet.

2.2 Egenskaber

Med instrumentet kan en person hurtigt og med høj præcision nivellere ethvert plan (sammen med PRA 30 lasermodtager).

Den forudindstillede rotationshastighed er 300 o/min. Justeringen sker automatisk efter tænding af instrumentet (automatisk nivellering (inden for 10 (±5°) hældning).

Lysdioderne viser den aktuelle driftstilstand.

PRE 3 kendetegnes ved, at den er let at betjene, nem at bruge og har et robust hus. Instrumentet drives af genopladelige lithium-ion-batterier, som også kan oplades under brugen.

2.3 Vandret plan

Den automatiske justering til et nivelleret plan sker efter tænding af instrumentet ved hjælp af to integrerede servomotorer.

2.4 Skråt plan (manuel justering i ønsket hældning)

Hældninger kan indstilles ved hjælp af hældningsadapter PRA 78. Nærmere oplysninger vedrørende betjening fremgår af tillægget til PRA 78.

2.5 Stødvarsel

Integreret stødvarsel (først aktiv et minut efter at nivelleringen er foretaget): Hvis instrumentet under brugen bringes ud af niveau (rystelser / stød), skifter instrumentet til advarselstilstand: alle lysdioder blinker; hovedet roterer ikke længere; laseren er slukket.

2.6 Deaktiveringsautomatik

Hvis instrumentet er opstillet uden for selvnivelleringsområdet eller er mekanisk blokeret, tændes laseren ikke, og lysdioderne blinker. Instrumentet kan opstilles på stativer med 5/8"-gevind eller direkte på et stabilt underlag (uden vibrationer!). Ved automatisk nivellering i en eller begge retninger overvåger servosystemet, at den specificerede

da

nøjagtighed overholdes. Instrumentet frakobles, hvis der ikke foretages nogen nivellering (instrumentet er uden for nivelleringsområdet, eller der foreligger en mekanisk blokering), eller hvis instrumentet kommer ud af niveau (se afsnittet Stødvarsel).

BEMÆRK

Hvis nivellering ikke kan opnås, slår laseren fra, og alle lysdioder blinker.

2.7 Leveringsomfang

- 1 PRE 3 rotationslaser
- 1 PRA 30 lasermodtager
- 1 PRA 80 holder til lasermodtager
- 1 PRE 3 brugsanvisning
- 1 PRA 30 brugsanvisning
- 1 PRA 84 batteri
- 1 PRA 85 strømforsyning
- 2 Batterier (AA-celler)
- 2 Producentcertifikater
- 1 Hilti-kuffert

2.8 Visninger af driftstilstand

Instrumentet er forsynet med følgende driftstilstandsvisninger: Lysdiode for automatisk nivellering, lysdiode for hældningsvinkel og lysdiode for stødvarsel

2.9 LED-visning

Lysdiode for automatisk nivellering	Den grønne lysdiode blinker.	Instrumentet befinder sig i nivelleringsfasen.
	Den grønne lysdiode lyser konstant	Instrumentet er nivelleret / korrekt i drift.
Lysdiode for stødvarsel	Lysdioden for stødvarselsfunktionen lyser orange.	Efter deaktivering af stødvarselsfunktionen lyser lysdioden orange.
Hældningsindikator	Den orange lysdiode lyser konstant.	Lysdioden for hældningsvinkel viser, at den manuelle hældningsfunktion er aktiv.
Alle lysdioder	Alle lysdioder blinker.	Der blev skubbet til instrumentet, eller instrumentet har mistet nivelleringen.

2.10 Ladetilstand for lithium-ion-batterier under brug

Lysdiode lyser	Lysdiode blinker	Ladetilstand C
Lysdiode 1,2,3,4	-	$C \geq 75 \%$
Lysdiode 1,2,3	-	$50 \% \leq C < 75 \%$
Lysdiode 1,2	-	$25 \% \leq C < 50 \%$
Lysdiode 1	-	$10 \% \leq C < 25 \%$
-	Lysdiode 1	$C < 10 \%$

2.11 Ladetilstand for lithium-ion-batterier under opladning i instrumentet

Lysdiode lyser	Lysdiode blinker	Ladetilstand C
Lysdiode 1,2,3,4	-	= 100%
Lysdiode 1,2,3	Lysdiode 4	$75 \% \leq C < 100 \%$
Lysdiode 1,2	Lysdiode 3	$50 \% \leq C < 75 \%$

Lysdiode lyser	Lysdiode blinker	Ladetilstand C
Lysdiode 1	Lysdiode 2	25 % \leq C 50 %
-	Lysdiode 1	C < 25 %

2.12 Ladetilstand for lithium-ion-batterier under opladning uden for instrumentet

Hvis den røde lysdiode lyser konstant, oplades batteriet.
Hvis den røde lysdiode ikke lyser, er batteriet fuldt opladet.

3 Tilbehør

Betegnelse	Kort betegnelse
Diverse stativer	PUA 20, PA 921, PUA 30 og PA 931/2
Teleskopplader	PA 950/960, PA 951/961, PA 962 og PUA 50
Hældningsadapter	PRA 78
Billader	PRA 86
Højdeoverførselsinstrument	PRA 81

da

4 Tekniske specifikationer

Ret til tekniske ændringer forbeholdes!

PRE 3

Rækkevidde Modtagelse (diameter)	Med lasermotager PRA 30: 2...400 m (6 til 1300 ft)
Præcision	pr. 10 m ($\pm 0,5$ mm) vandret afstand 0,5 mm (0,02" på 32 ft, +75 °F), temperatur 24 °C,
Laserklasse	Klasse 2, synlig, 635 nm, < 1 mW (EN 60825-3:2007 / IEC 60825 - 3:2007); class II (CFR 21 § 1040 (FDA))
Rotationshastighed	300/min \pm 10%
Selvnivelleringsområde	10°($\pm 5^\circ$)
Energiforsyning	7,2 V/4,5 Ah lithium-ion-batteri
Driftstid, batteri	Temperatur +20 °C (+68°F), Lithium-ion-batteri: \geq 40 h
Arbejdstemperatur	-20... +50 °C (-4°F til 122°F)
Opbevaringstemperatur (tør)	-25... +60 °C (-13°F til 140°F)
Beskyttelsesklasse	IP 56 (iht. IEC 60529) (ikke i tilstanden "Opladning under brug")
Gevind til stativ	5/8" x 18
Vægt (inkl. batteri)	2,4 kg (5,3 lbs)
Mål (L x B x H)	252 mm x 252 mm x 201 mm (10" x 10" x 8")

PRA 84 lithium-ion-batteri

Nominal spænding (normal tilstand)	7,2 V
Maks. spænding (i drift eller ved opladning under brug)	13 V
Nominal strøm	120 mA
Opladningstid	2 h / +32 °C / Batteri 80% opladet
Arbejdstemperatur	-20... +50 °C (-4°F til 122°F)
Opbevaringstemperatur (tør)	-25... +60 °C (-13°F til 140°F)
Opladningstemperatur (også ved opladning under brug)	+0...+40 °C (32° til +104°F)

Vægt	0,3 kg (0,67 lbs)
Mål (L x B x H)	160 mm x 45 mm x 36 mm (6,3" x 1,8" x 1,4")

PRA 85 strømforsyning

Elforsyning	115...230 V
Netfrekvens	47...63 Hz
Nominel effekt	40 W
Nominel spænding	12 V
Arbejdstemperatur	+0...+40 °C (32°F til +104°F)
Opbevaringstemperatur (tør)	-25...+60 °C (-13°F til 140°F)
Vægt	0,23 kg (0,51 lbs)
Mål (L x B x H)	110 mm x 50 mm x 32 mm (4,3" x 2" x 1,3")

da

5 Sikkerhedsanvisninger

5.1 Grundlæggende sikkerhedsforskrifter

Ud over de sikkerhedstekniske forskrifter i de enkelte afsnit i denne brugsanvisning skal følgende retningslinjer altid overholdes.

5.2 Generelle sikkerhedsforanstaltninger

- Undlad at deaktivere sikkerhedsanordninger og fjerne advarselsskilte af nogen art.
- Opbevar laseren utilgængeligt for børn.
- Der kan forekomme højere stråling end klasse 2 eller 3, hvis de korrekte procedurer ikke overholdes, når kabinettet åbnes. **Fjernbetjeningen må kun repareres af Hiltis kundeservice.**
- Tag hensyn til påvirkning fra omgivelserne. **Brug ikke fjernbetjeningen, hvis der er risiko for brand eller eksplosion.**
- (Se FCC §15.21): Ændringer eller modifikationer, som ikke udtrykkeligt er godkendt af Hilti som værende i overensstemmelse med gældende regler, kan begrænse brugerens ret til at anvende instrumentet.

5.3 Formålstjenlig indretning af arbejdspladserne

- Sørg for at sikre det sted, hvor instrumentet benyttes. Sørg ved opstilling af instrumentet for, at strålen ikke er rettet mod andre personer eller mod dig selv.
- Undgå at stå i akavede stillinger, når du arbejder på en stige. Sørg for at have et sikkert fodfæste, og hold balancen.
- Målinger gennem eller på glasoverflader eller gennem andre genstande kan forfalske måleresultatet.
- Sørg for, at instrumentet er opstillet med god støtte og på et jævnt, stabilt underlag (vibrationsfrit).
- Anvend kun instrumentet inden for de definerede driftsgrænser.
- Ved arbejde i tilstanden "Opladning under brug" skal strømforsyningen fastgøres sikkert, f.eks. på et stativ.

- g) Brug instrumentet, tilbehør, indsatsværktøj osv. iht. disse anvisninger, og sådan som det kræves for denne specielle instrumenttype. Tag hensyn til arbejdsforholdene og det arbejde, der skal udføres. I tilfælde af anvendelse af instrumenter til formål, som ligger uden for det fastsatte anvendelsesområde, kan der opstå farlige situationer.
- h) Arbejde med målestokke i nærheden af højspændingsledninger er ikke tilladt.

5.3.1 Elektromagnetisk kompatibilitet

Selv om fjernbetjeningen opfylder de strenge krav i gældende direktiver, kan Hilti ikke udelukke muligheden for, at fjernbetjeningen forstyrres af stærk stråling, hvilket kan medføre en fejl. Hvis det er tilfældet eller i tilfælde af usikkerhed, skal der foretages kontrolmålinger. Hilti kan ligeledes ikke udelukke, at andre instrumenter (f.eks. navigationsudstyr i fly) forstyrres.

5.3.2 Laserklassifikation for instrumenter i laserklasse/class II

Alt efter den solgte version modsvarer instrumentet kravene i laserklasse 2 iht. IEC60825-3:2007 / EN60825-3:2007 og klasse II iht. CFR 21 § 1040 (FDA). Disse instrumenter kan betjenes uden yderligere beskyttelsesforanstaltninger. Øjenlågets lukkereflex beskytter øjet, hvis man kommer til at kigge kortvarigt ind i laserstrålen. Medicin, alkohol eller narkotika kan dog forringe øjets lukkereflex. Dog bør man, ligesom med solen, undgå at kigge direkte ind i lyskilden. Undlad at pege på andre personer med laserstrålen.

5.4 Generelle sikkerhedsforanstaltninger



- a) **Kontrollér fjernbetjeningen før brug.** Hvis fjernbetjeningen er beskadiget, skal den sendes til reparation hos Hilti.
- b) Hvis instrumentet har været tabt eller udsat for anden mekanisk påvirkning, skal dets nøjagtighed testes.
- c) Hvis instrumentet flyttes fra en meget lav temperatur ind i varmere omgivelser, eller omvendt, skal det have tid til at akklimatisere, inden det tages i brug.
- d) Ved brug af adaptere/holdere skal det kontrolleres, at instrumentet er skruet ordentligt på.
- e) For at undgå unøjagtige målinger skal laserstrålevinduerne altid holdes rene.
- f) Selv om fjernbetjeningen er konstrueret til den krævende anvendelse på en byggeplads, skal den behandles forsigtigt som ethvert andet optisk og elektrisk instrument (kikkert, briller, kamera).
- g) Selvom instrumentet er modstandsdygtigt over for fugt, bør det tørres af, så det er tørt, inden det lægges i transportbeholderen.
- h) **Kontrollér instrumentet før vigtige målinger.**
- i) **Kontrollér nøjagtigheden flere gange under brug.**
- j) **Brug kun strømforsyningen i lysnettet.**
- k) **Sørg for, at instrumentet og strømforsyningen ikke anbringes, så der er risiko for fald eller personskader.**
- l) **Sørg for god belysning på arbejdspladsen.**
- m) **Undgå kropskontakt med jordfurbundne overflader som f.eks. rør, radiatorer, komfurer og køleskabe.** Hvis din krop er jordforbundet, øges risikoen for elektrisk stød.
- n) **Kontrollér jævnligt forlængerledningerne, og udskift dem, hvis de er beskadigede.** Hvis strømforsyningen eller forlængerledningen bliver beskadiget under arbejdet, må du ikke røre ved strømforsyningen. Træk stikket ud. Beskadigede

elledninger og forlængerledninger medfører fare for at få elektrisk stød.

- o) **Beskyt tilslutningsledningen mod varme, olie og skarpe genstande.**
- p) **Anvend aldrig strømforsyningen, hvis den er snavset eller vådt.** Hvis der sidder støv, først og fremmest fra ledende materialer, på strømforsyningens overflade, eller den er fugtig, er der under uheldige omstændigheder risiko for at få elektrisk stød. Lad derfor jævnligt Hilti kontrollere snavsede maskiner, især hvis de ofte bruges til at save i elektrisk ledende materialer.
- q) Undgå at berøre kontakterne.

5.4.1 Omhyggelig omgang med og brug af batteridrevne apparater

- a) **Kontrollér, at instrumentet er slukket, inden batteriet sættes i.** Brug kun de Hilti-batterier, der er godkendt til brug sammen med din maskine.
- b) **Udsæt ikke batterier for høje temperaturer, og hold dem væk fra ild.** Der er eksplosionsfare.
- c) **Batterierne må ikke adskilles, klemmes, opvarmes til over 75 °C eller brændes.** I modsat fald er der fare for brand, eksplosion og ætsning.
- d) **Undgå indtrængning af fugt.** Indtrængende fugt kan medføre kortslutning og kemiske reaktioner samt forårsage forbrændinger eller brand.
- e) **Anvend kun de godkendte batterier til den enkelte maskine.** Hvis der anvendes andre batterier, eller hvis batterierne anvendes til andre formål, er der fare for brand og eksplosion.
- f) **Læs de særlige retningslinjer for transport, opbevaring og brug af lithium-ion-batterier.**
- g) **Undgå at kortslutte batteriet.** Kontrollér før isætning af batteriet i maskinen, at kontakterne på batteri og på maskinen er fri for fremmedlegemer. Hvis kontakterne på et batteri kortsluttes, er der fare for brand, eksplosion og ætsning.
- h) **Defekte batterier (for eksempel batterier med revner, ødelagte dele, bøjede, tilbageslåede og/eller udtrukne kontakter) må ikke genoplades og genbruges.**
- i) **Anvend kun strømforsyningen PRA 85 eller billederen PRA 86 til brug af instrumentet og opladning af batteriet.** I modsat fald er der fare for at beskadige instrumentet.

da

6 Ibrugtagning

BEMÆRK

Instrumentet må kun anvendes sammen med PRA 84 batteriet, som er fremstillet i henhold til IEC 60285.

6.1 Tilslutning af instrumentet

Tryk på tænd/sluk-tasten.

BEMÆRK

Når instrumentet er blevet tændt, starter instrumentet den automatiske nivellering.

6.2 LED-visning

Se kapitel 2 Beskrivelse

6.3 Korrekt håndtering af batteriet

Opbevar batteriet køligt og tørt. Opbevar ikke batteriet i direkte sollys, på radiatorer eller i et vindue. Når batteriet ikke længere kan anvendes, skal det bortskaffes miljømæssigt forsvarligt og sikkert.

6.4 Opladning af batteri



FARE

Brug kun de Hilti-batterier og -strømforsyninger, der er angivet i afsnittet "Tilbehør".

6.4.1 Førstegangsopladning af et nyt batteri

Lad batterierne helt op før første ibrugtagning.

BEMÆRK

Sørg i den forbindelse for, at det system, der skal oplades, står sikkert.

6.4.2 Genopladning af et brugt batteri

Kontrollér, at batteriet udvendigt er rent og tørt, før det sættes i instrumentet.

Lithium-ion-batterier er altid klar til brug, også når de kun er delvist opladet. Opladningens forløb vises på instrumentet ved hjælp af lysdioderne.

6.5 Isætning af batteri 2

FARE

Brug kun de Hilti-batterier og -strømforsyninger, der er angivet i afsnittet "Tilbehør".

FORSIGTIG

Kontrollér før isætning af batteriet i maskinen, at kontakterne på batteri og på maskinen er fri for fremmedlegemer.

1. Skub batteriet ind i instrumentet.
2. Drej låsemekanismen to trin med uret, indtil låsesymbolet vises.

6.6 Udtagning af batteri 3

1. Drej låsemekanismen to trin mod uret, indtil oplåsnings symbolet vises.
2. Træk batteriet ud af instrumentet.

6.7 Muligheder for opladning af batteriet

FARE

Strømforsyningen PRA 85 må kun anvendes inden-dørs (i bygninger). Undgå indtrængning af vand.

6.7.1 Opladning af batteriet i instrumentet 4

BEMÆRK

Vær opmærksom på, at temperaturen ved opladning overholder den anbefalede ladetemperatur (0 til 40°C/32 til 104°F).

1. Drej låsemekanismen, så ladebøsningen på batteriet bliver synlig.
2. Sæt stikket fra strømforsyningen eller billaderen i batteriet.
3. Under opladningen vises ladetilstanden af batterivisningen på instrumentet (instrumentet skal være tændt).

6.7.2 Opladning af batteriet uden for instrumentet 5

BEMÆRK

Vær opmærksom på, at temperaturen ved opladning overholder den anbefalede ladetemperatur (0 til 40°C/32 til 104°F).

1. Træk batteriet ud af instrumentet, og sæt stikket fra strømforsyningen eller billaderen i.
2. Under opladningen lyser den røde lysdiode på batteriet.

6.7.3 Opladning af batteriet under brug

FORSIGTIG

Undgå indtrængning af fugt. Indtrængende fugt kan medføre kortslutning og kemiske reaktioner samt forårsage forbrændinger eller brand.

1. Drej låsemekanismen, så ladebøsningen på batteriet bliver synlig.
2. Sæt stikket fra strømforsyningen i batteriet.
3. Instrumentet arbejder, mens batteriet oplades.
4. Under opladningen vises ladetilstanden ved hjælp af lysdioderne på instrumentet.

7 Anvendelse

7.1 Horisontalt arbejde

1. Monter afhængigt af opgavens art f.eks. instrumentet stabilt på et stativ.
2. Tryk på tænd/sluk-tasten. Lysdioden for automatisk nivellering blinker grønt.
3. Så snart nivelleringen er opnået, tænder laserstrålen og roterer. Den grønne lysdiode for automatisk nivellering lyser konstant.

7.2 Arbejde med lasermotageren

PRA 30 lasermotageren kan anvendes til afstande (radier) op til 200 m (650 ft). Laserstrålen vises optisk og akustisk.

7.2.1 Arbejde med lasermotageren som håndholdt instrument

1. Tryk på tænd/sluk-tasten.

- Hold PRA 30 med inspektionsruden direkte i det roterende laserstråleplan.
Laserstrålen angives af et optisk og akustisk signal.

7.2.2 Arbejde med lasermotageren i PRA 80 modtagerholderen

- Åbn låsemekanismen på PRA 80.
- Indsæt lasermotageren PRA 30 i modtagerholderen PRA 80.
- Luk låsemekanismen på PRA 80.
- Tænd lasermotageren med tænd/sluk-knappen.
- Løsn drejeregabet.
- Fastgør modtagerholderen PRA 80 sikkert på teleskopstangen eller nivelleringsstangen ved at spænde drejeregabet.
- Hold PRA 30 med inspektionsruden direkte i det roterende laserstråleplan.
Laserstrålen angives af et optisk og akustisk signal.

7.2.3 Arbejde med højdeoverføringsinstrumentet PRA 81

- Åbn lukkemekanismen på PRA 81.
- Sæt lasermotageren PRA 30 i højdeoverføringsinstrumentet PRA 81.
- Luk lukkemekanismen på PRA 81.
- Tænd for lasermotageren med tænd/sluk-knappen.
- Hold PRA 30 med inspektionsruden direkte ind i det roterende laserstråleplan.
Laserstrålen indikeres med et optisk og akustisk signal.
- Mål den ønskede afstand med målebåndet.

7.2.4 Menupunkter

Hold tænd/sluk-tasten inden i to sekunder, når den tændes.
Menuvisningen vises i displayet.

Anvend enhedstasten til at skifte mellem metriske og anglo-amerikanske enheder.
Anvend lydstyrketasten til at tildele den højeste tonefrekvens til det øverste eller nederste modtagerområde.
Sluk PRA 30 for at gemme indstillingerne.

7.2.5 Enhedsindstilling

Med enhedstasten kan du indstille den ønskede måleenhed i overensstemmelse med landeversionen (mm / cm / off) eller ($\frac{1}{16}$ in / $\frac{1}{8}$ in / off).

7.2.6 Indstilling af lydstyrken for det akustiske signal

Når modtageren tændes, er lydstyrken indstillet til "normal". Ved at trykke på tasten "akustisk signal" kan lydstyrken ændres fra "normal" til "høj", med endnu et tryk til "fra" og med endnu et tryk til "lav".

7.3 Deaktivering af stødvarelse

- Hold instrumentets afbryder inde i mindst 4 sekunder, når instrumentet tændes.
- Hvis lysdioden for stødvarelsesfunktionen lyser konstant, angiver det, at funktionen er deaktiveret.
- Slip afbryderen.
- Hvis du ønsker at returnere til standardtilstand, skal du slukke instrumentet og tænde det igen.

7.4 Aktivering af manuel tilstand

- Hold tænd/sluk-knappen inde i 8 sekunder, når instrumentet tændes, for at aktivere hældningsfunktionen.
- Efter 8 sekunder lyser lysdioden for hældningsfunktionen konstant, og hældningsfunktionen er aktiveret.
- Slip knappen.
- Det vandrette plan overvåges nu ikke længere.
- Hvis du ønsker at returnere til standardtilstand, skal du slukke instrumentet og tænde det igen.

8 Rengøring og vedligeholdelse

8.1 Rengøring og aftørring

- Pust støv af udgangsglasset.
- Undlad at berøre laserudgangsåbninger og filtre med fingrene.
- Der må kun anvendes rene og bløde klude; de kan om nødvendigt vædes med ren alkohol eller lidt vand.
BEMÆRK Undlad at anvende andre væsker, da de kan angribe plastdelene.
- Vær opmærksom på temperaturgrænseværdierne ved opbevaring af udstyret, særligt i vinter- og sommerperioden, hvis det opbevares i en bil (-25° C til +60° C).

8.2 Vedligeholdelse af lithium-ion-batterier

Undgå indtrængning af vand.
Lad batterierne helt op før første ubrugtagning.

For at sikre en maksimal levetid for batterierne skal du holde op med at bruge batteriet, når maskinens ydelse falder markant.

BEMÆRK

Hvis du fortsætter med at bruge maskinen, standses afladningen automatisk, før battericellerne tager skade. Instrumentet slukkes.

Oplad batterierne med de godkendte Hilti-ladere til lithium-ion-batterier.

BEMÆRK

- Vedligeholdelsesopladning af batterierne som ved NiCd- og NiMH-batterier er ikke nødvendig.
- Afbrydelse af opladningen nedsætter ikke batteriets levetid.

- Opladningen kan påbegyndes til enhver tid uden at nedsætte levetiden. Der er ikke nogen hukommelses-effekt som ved NiCd- og NiMH-batterier.
- Batterier skal i fuldt opladet tilstand så vidt muligt opbevares køligt og tørt. Opbevaring af batterier ved høje omgivende temperaturer (i et vindue) er uhen-sigtsmæssig, nedsætter batteriernes levetid og forøger battericellernes selvafladningshastighed.
- Hvis et batteri ikke længere kan lades helt op, har det mistet kapacitet som følge af alder eller overbelastning. Du kan fortsat arbejde med batteriet, men bør snarest udskifte det med et nyt.

8.3 Opbevaring

Instrumenter, der er blevet våde, bør pakkes ud. Tør maskine, transportbeholder og tilbehør af (ved maks. 40° C/104°F), og rengør dem. Udstyret må først pakkes ned igen, når det er helt tørt.

Hvis instrumentet har ligget ubrugt hen i længere tid eller er blevet transporteret langt, skal der gennemføres en kontrolmåling, inden det tages i brug igen.

8.4 Transport

Til transport eller forsendelse af udstyret bør der benyttes enten en Hilti-forsendelseskasse eller tilsvarende egnet emballage.

FORSIGTIG

Maskinen/instrumentet skal altid sendes uden batterier i.

8.5 Hilti-kalibreringsservice

Det anbefales regelmæssigt at få kontrolleret rotations-laseren og modtagerinstrumenterne hos Hilti-kalibrering,

så der er sikkerhed for, at standarderne og de lovmæs-sige krav kan opfyldes.

Hilti-kalibrering er altid til rådighed, men vi anbefaler, at der gøres brug af den mindst én gang om året.

Hilti-kalibrering bekræfter, at specifikationerne for det kontrollerede instrument på dagen for afprøvningen sva-rer til de tekniske angivelser i brugsanvisningen.

Hvis der er afvigelser fra producentens angivelser, indstil-les de brugte måleinstrumenter igen. Efter justering og kontrol sættes en kalibreringsmærkat på instrumentet, og det bekræftes skriftligt med et kalibreringscertifikat, at det arbejder inden for producentens angivelser.

Kalibreringscertifikater kræves altid til virksomheder, der er certificeret iht. ISO 9001.

Du kan få flere oplysninger ved at kontakte Hilti.

8.5.1 Kontrollér nøjagtigheden

For at kunne overholde de tekniske specifikationer bør instrumentet kontrolleres regelmæssigt (mindst før alle større/vigtige opgaver)!

8.5.1.1 Kontrol af den vandrette rotation

1. Opstil instrumentet i det vandrette plan, i en afstand af 20 m fra væggen (instrumentet kan også monteres på et stativ).
2. Markér et punkt eller en linje på væggen ved hjælp af modtageren.
3. Drej instrumentet 180° grader omkring instrumen-taksen (anvend samme akse). Instrumentets højde må ikke ændres i den forbindelse.
4. Markér endnu et punkt eller endnu en linje på væg-gen ved hjælp af lasermodtageren.

BEMÆRK Ved omhyggelig udførelse bør den lod-rette afstand af de to markerede punkter eller linjer være mindre end 2 mm (ved 20 m). Ved større af-igelser: Send instrumentet til kalibrering hos Hiltis serviceafdeling.

9 Bortskaffelse

ADVARSEL

Hvis udstyret ikke bortskaffes korrekt, kan der ske følgende:

Ved afbrænding af plastikdele kan der opstå giftig røggas, som man kan blive syg af at indånde.

Ved beskadigelse eller kraftig opvarmning kan batteriet eksplodere og dermed forårsage forgiftning, forbrænding, ætsning eller forurening af miljøet.

Ved en skodesløs bortskaffelse kan udstyret havne i hænderne på ukyndige personer, som ikke ved, hvordan udstyret håndteres korrekt. Dette kan medføre, at du selv eller andre kommer slemt til skade, eller at miljøet forurenes.



Størstedelen af de materialer, som anvendes ved fremstillingen af Hilti-produkter, kan genbruges. Materialerne skal sorteres, før de kan genbruges. I mange lande findes der allerede ordninger, hvor Hilti samler sine brugte produkter ind til genbrug. Yderligere oplysninger får du hos Hilti-kundeservice eller din lokale Hilti-konsulent.



Kun for EU-lande

Elektrisk måleudstyr må ikke bortskaffes sammen med almindeligt husholdningsaffald!

I henhold til Rådets direktiv om bortskaffelse af elektriske og elektroniske produkter og gældende national lovgivning skal brugt elværktøj og batterier indsamles separat og bortskaffes på en måde, der skåner miljøet mest muligt.



Bortskaffelse af batterier skal ske i overensstemmelse med de nationale forskrifter. Vær med til at værne om miljøet.

10 Producentgaranti - Produkter

Hilti garanterer, at det leverede produkt er fri for materiale- og fabriktionsfejl. Garantien forudsætter, at produktet anvendes og håndteres samt vedligeholdes og rengøres i henhold til Hilti-brugsanvisningen, og at den tekniske enhed er bevaret, dvs. at der udelukkende er anvendt originale Hilti-forbrugsmaterialer, -tilbehørsdele og -reservedele til produktet.

Garantien omfatter reparation uden beregning eller udskiftning af defekte dele uden beregning i hele produktets levetid. Dele, der som følge af normalt slid trænger til at blive udskiftet eller repareret, er ikke omfattet af garantien.

Hilti afviser alle yderligere krav, medmindre den nationale lovgivning forbyder en sådan afvisning. Hilti

påtager sig således intet ansvar for direkte eller indirekte skader, samtidige eller efterfølgende skader, tab eller omkostninger, som er opstået i forbindelse med eller på grund af anvendelsen af produktet, eller som er opstået på grund af produktets uegnethed til et bestemt formål. Stiltiende garantier for anvendelse eller egnethed til et bestemt formål udelukkes udtrykkeligt.

I forbindelse med reparation eller udskiftning af produktet eller dele deraf, forudsættes det, at produktet eller de pågældende dele indsendes til Hilti, umiddelbart efter at skaden er konstateret.

Nærværende garanti omhandler samtlige garantiforpligtelser fra Hiltis side og erstatter alle tidligere eller samtidige garantierklæringer, såvel skriftlige som mundtlige.

da

11 FCC-erklæring (gælder i USA) / IC-erklæring (gælder i Canada)

FORSIGTIG

Denne fjernbetjening er blevet testet og fundet i overensstemmelse med grænserne for klasse B digitalt udstyr, jf. afsnit 15 i FCC-reglerne. Disse grænser er fastlagt for at sikre rimelig beskyttelse mod skadelige forstyrrelser i beboelsesområder. Udstyr af denne type frembringer, bruger og kan udsende radiofrekvensenergi. Hvis det ikke installeres og anvendes i overensstemmelse med brugsanvisningen, kan det medføre skadelige forstyrrelser af radiokommunikationen.

Der er imidlertid ingen garanti for, at forstyrrelser ikke kan opstå i specifikke installationer. Hvis dette instrument medfører forstyrrelse af radio- eller tv-modtagere, hvilket kan konstateres ved at tænde og slukke for in-

strumentet, opfordres brugeren til at forsøge at eliminere forstyrrelserne ved hjælp af følgende foranstaltninger:

Drej eller flyt modtagerantennen.

Forøg afstanden mellem instrumentet og modtageren.

Søg råd og vejledning hos forhandleren eller en erfaren radio/tv-tekniker.

BEMÆRK

Ændringer eller modifikationer, som ikke udtrykkeligt er godkendt af Hilti som værende i overensstemmelse med gældende regler, kan begrænse brugerens ret til at anvende instrumentet.

12 EF-overensstemmelseserklæring (original)

Betegnelse:	Rotationslaser
Typebetegnelse:	PRE 3
Generation:	01
Produktionsår:	2008

Vi erklærer som eneansvarlige, at dette produkt er i overensstemmelse med følgende direktiver og standarder: 2011/65/EU, 2006/95/EU, 2004/108/EU, EN ISO 12100.

**Hilti Corporation, Feldkircherstrasse 100,
FL-9494 Schaan**

da



Paolo Luccini

Head of BA Quality and Process Management
Business Area Electric Tools & Accessories
01/2012



Matthias Gillner

Executive Vice President
Business Area Electric Tools & Accessories
01/2012

Tekniske dokumentation ved:

Hilti Entwicklungsgesellschaft mbH
Zulassung Elektrowerkzeuge
Hiltistrasse 6
86916 Kaufering
Deutschland

PRE 3 Rotationslaser

Läs noga igenom bruksanvisningen innan du använder verktyget/instrumentet.

Förvara alltid bruksanvisningen tillsammans med verktyget/instrumentet.

Se till att bruksanvisningen följer med verktyget/instrumentet, om detta lämnas till en annan användare.

Innehållsförteckning	Sidan
1 Allmän information	89
2 Beskrivning	90
3 Tillbehör	92
4 Teknisk information	92
5 Säkerhetsföreskrifter	93
6 Före start	94
7 Drift	95
8 Skötsel och underhåll	96
9 Avfallshantering	97
10 Tillverkarens garanti	98
11 FCC-anvisning (gäller i USA)/IC-anvisning (gäller i Kanada)	98
12 Försäkran om EU-konformitet (original)	98

1 Siffrorna hänvisar till olika bilder. Bilderna som hör till texten hittar du på det utvikbara omslaget. Ha alltid detta uppslaget vid genomgång av bruksanvisningen. I denna bruksanvisning avser "instrumentet" eller "verktyget" alltid rotationslasern PRE 3.

Instrumentets komponenter, reglage och indikeringsdelar 1

Rotationslaser PRE 3

- ① Laserstråle (rotationsplan)
- ② Rotationshuvud
- ③ Kontrollpanel, display
- ④ Handtag
- ⑤ Batterifack
- ⑥ Litiumjonbatteri
- ⑦ Stödplatta med 5/8"-gängning

PRE 3 kontrollpanel

- ⑧ På/av-knapp
- ⑨ Lysdiod - autonivellering
- ⑩ LED - stötvarning avaktiverad
- ⑪ Lysdiod - böjningsvinkel
- ⑫ Laddningsindikering

PRA 84-batteri

- ⑬ Förregling
- ⑭ Laddningskontakt
- ⑮ Lysdiod för laddningsindikering

1 Allmän information

1.1 Riskindikationer

FARA

Anger överhängande risker som kan leda till svåra personskador eller dödsolycka.

WARNING

Anger en potentiell risksituation som skulle kunna leda till allvarig personskada eller dödsolycka.

FÖRSIKTIGHET

Anger situationer som kan vara farliga och leda till skador på person eller utrustning.

OBSERVERA

Används för viktiga anmärkningar och annan praktisk information.

1.2 Förklaring av illustrationer och fler anvisningar

Symboler



Läs bruksanvisningen före användning



Varning för allmän fara

/min

Varv per minut



Återvinn avfallet



Titta inte in i strålen

Symboler laserklass 2/class II



Laserklass II enligt
CFR 21, § 1040 (FDA)

Laserklass 2
enligt
EN 60825-3:2007

Här hittar du identifikationsdata på verktyget/instrumentet

Typbeteckningen och serienumret finns på instrumentets typskylt. Skriv in dessa uppgifter i bruksanvisningen så att du alltid kan ange dem om du vänder dig till vår representant eller verkstad.

Typ:

Generation: 01

Serienr:

2 Beskrivning

2.1 Korrekt användning

Hilti Laser PRE 3 är en rotationslaser med roterande laserstråle.

Instrumentet är avsett för att bestämma, överföra och kontrollera referenser i horisontalplanet. Exempel på användning är överföring av meter- och höjdmärkningar.

Instrument och nätdelar som är skadade får inte användas.

Drift i läget "Laddning under drift" är inte tillåtet vid utomhusanvändning eller i fuktiga miljöer.

Vi tillhandahåller tillbehör som hjälper dig att få ut så mycket som möjligt av instrumentet.

Instrumentet och dess tillbehör kan utgöra en risk om de används på ett felaktigt sätt av utbildad personal eller inte används enligt föreskrifterna.

För att undvika skador bör du endast använda originaltillbehör och verktyg från Hilti.

Observera de råd beträffande användning, skötsel och underhåll som ges i bruksanvisningen.

Ta hänsyn till omgivningen. Använd inte instrumentet i utrymmen där brand- eller explosionsrisk föreligger.

Instrumentet får inte ändras eller byggas om på något sätt.

2.2 Egenskaper

Med instrumentet kan användaren effektivt och med precision nivellera i alla plan (i kombination med lasermottagaren PRA 30).

Den förinställda rotationshastigheten är 300 varv/minut. Nivelleringen utförs så snart verktyget slås på (automatisk nivellering (inom 10° (±5°) lutning).

Lysdioder visar aktuell driftstatus.

PRE 3 utmärker sig genom sin användarvänlighet och sitt robusta utförande. Instrumentet drivs med ett uppladdningsbart litiumjonbatteri som kan laddas även när instrumentet används.

2.3 Horisontalplanet

Den automatiska nivelleringen utförs efter tillkoppling av instrumentet via två inbyggda servomotorer.

2.4 Lutande plan (manuell nivellering i önskad lutning)

Lutningen kan ställas in med lutningsadaptorn PRA 78. Ytterligare information om användningen finns i tillägsbladet för PRA 78.

2.5 Stötvarningsfunktion

Integrerad stötvarningsfunktion (aktiveras från och med den första minuten efter det att nivelleringen har uppnåtts): Om instrumentet bringas ur planet under drift (skakning/stötar) växlar instrumentet till varningsläget: alla lysdioder blinkar, huvudet slutar rotera och lasern stängs av.

2.6 Automatisk frångkoppling

Om instrumentet är uppställt utanför självnivelleringsområdet eller mekaniskt spärrat aktiveras inte lasern och lysdioderna blinkar. Instrumentet kan antingen ställas på stativ med 5/8"-gängor eller direkt på ett stabilt och jämnt underlag som är fritt från vibrationer. Vid självnivellering i den ena eller båda riktningarna upprätthåller servosystemet den angivna noggrannheten. Instrumentet stängs av om ingen nivellering uppnås (instrumentet

är utanför nivelleringsområdet eller mekaniskt spärrat) eller om instrumentet bringas ur planet (se avsnittet om stötvarningsfunktion).

OBSERVERA

Om nivellering inte kan uppnås stängs lasern av och alla lysdioder blinkar.

2.7 Leveransinnehåll

- 1 PRE 3 rotationslaser
- 1 PRA 30 lasermottagare
- 1 PRA 80 lasermottagarhållare
- 1 PRE 3 bruksanvisning
- 1 PRA 30 bruksanvisning
- 1 PRA 84 batteri
- 1 PRA 85 nätdel
- 2 AA-batterier
- 2 Tillverkarcertifikat
- 1 Hilti-verktygslåda

2.8 Visning av driftstatus

Instrumentet har följande indikatorer för driftstatus: Lysdiod för autonivellering, lysdiod för lutningsvinkel och lysdiod för stötvarning

2.9 LED-indikeringar

Lysdiod autonivellering	Den gröna lysdioden blinkar.	Instrumentet är i nivelleringsfasen.
	Den gröna lysdioden lyser med fast sken	Instrumentet är nivellerat resp. i korrekt drift.
Lysdiod för stötvarning	Lysdioden för stötvarning lyser orange.	Efter avaktivering av stötvarningen lyser lysdioden orange.
Indikering av lutning	Den orange lysdioden lyser med fast sken.	Lysdioden för lutningsvinkeln visar att den manuella lutningsfunktionen är aktiv.
Alla lysdioder	Alla lysdioder blinkar.	Instrumentet har stötts till eller tappat nivelleringen.

2.10 Laddningsstatus för litiumbatteriet under drift

Lysdiod fast sken	Lysdiod blinkande	Laddningsstatus C
Lysdiod 1,2,3,4	-	$C \geq 75 \%$
Lysdiod 1,2,3	-	$50 \% \leq C < 75 \%$
Lysdiod 1,2	-	$25 \% \leq C < 50 \%$
Lysdiod 1	-	$10 \% \leq C < 25 \%$
-	Lysdiod 1	$C < 10 \%$

2.11 Laddningsstatus för litiumjonbatteriet vid laddning i instrumentet

Lysdiod fast sken	Lysdiod blinkande	Laddningsstatus C
Lysdiod 1,2,3,4	-	= 100 %
Lysdiod 1,2,3	Lysdiod 4	$75 \% \leq C < 100 \%$
Lysdiod 1,2	Lysdiod 3	$50 \% \leq C < 75 \%$
Lysdiod 1	Lysdiod 2	$25 \% \leq C < 50 \%$
-	Lysdiod 1	$C < 25 \%$

2.12 Laddningsstatus för litiumjonbatteriet vid laddning separat

Om den röda lysdioden lyser med fast sken bör batteriet laddas.

Om den röda lysdioden inte lyser är batteriet fulladdat.

3 Tillbehör

Beteckning	Symbol
Diverse stativ	PUA 20, PA 921, PUA 30 och PA 931/2
Avvägningsstång	PA 950/960, PA 951/961, PA 962 och PUA 50
Lutningsadapter	PRA 78
Auto-batterikontakt	PRA 86
Höjdöverföringsverktyg	PRA 81

4 Teknisk information

SV

Med reservation för tekniska ändringar!

PRE 3

Mottagningsräckvidd (diameter)	Med lasermottagare PRA 30: 2...400 m (6 till 1 300 ft)
Precision	per 10 m ($\pm 0,5$ mm) horisontellt avstånd 0,5 mm (0,02" in 32 ft,+75° F), temperatur 24 °C
Laserklass	Klass 2, synlig, 635 nm, < 1 mW (EN 60825-3:2007 / IEC 60825 - 3:2007); class II (CFR 21 § 1040 (FDA))
Rotationshastighet	300/min ± 10 %
Självnivelleringsområde	10°(± 5 °)
Energiförsörjning	7,2 V/4,5 Ah litiumjonbatteri
Livslängd för batteri	Temperatur +20 °C (+68 °F), Litiumjonbatteri: ≥ 40 h
Drifttemperatur	-20...+50 °C (-4 °F till 122 °F)
Förvaringstemperatur (torrt)	-25...+60 °C (-13 °F till 140 °F)
Skyddstyp	IP 56 (enligt IEC 60529) (ej i läget "Laddning under drift")
Stativgänga	5/8" X 0 18
Vikt (inklusive batteri)	2,4 kg (5,3 lbs)
Mått (L x B x H)	252 mm X 0 252 mm X 0 201 mm (10" x 10" x 8")

PRA 84 litiumjonbatteri

Märkspänning (normalt läge)	7,2 V
Maxspänning (i drift eller vid laddning under drift)	13 V
Märkström	120 mAh
Laddningstid	2 h / +32 °C / Batteriet 80 % laddat
Drifttemperatur	-20...+50 °C (-4 °F till 122 °F)
Förvaringstemperatur (torrt)	-25...+60 °C (-13 °F till 140 °F)
Laddningstemperatur (även vid laddning under drift)	+0...+40 °C (32 °F till +104 °F)
Vikt	0,3 kg (0,67 pund)
Mått (L x B x H)	160 mm X 0 45 mm X 0 36 mm (6,3" x 1,8" x 1,4")

PRA 85 nätdel

Nätströmförsörjning	115...230 V
Nätfrekvens	47...63 Hz
Märkeffekt	40 W
Märkspänning	12 V
Drifttemperatur	+0...+40 °C (32 °F till +104 °F)
Förvaringstemperatur (torrt)	-25...+60 °C (-13 °F till 140 °F)
Vikt	0,23 kg (0,51 pund)
Mått (L x B x H)	110 mm X 0 50 mm X 0 32 mm (4,3" x 2" x 1,3")

5 Säkerhetsföreskrifter

5.1 Grundläggande säkerhetsföreskrifter

Förutom de säkerhetstekniska anvisningarna i bruksanvisningens olika kapitel måste följande föreskrifter alltid följas.

5.2 Allmänna säkerhetsåtgärder

- Säkerhetsanordningarna får inte inaktiveras och anvisnings- och varningsskyltarna får inte tas bort.**
- Se till att barn inte befinner sig nära laserinstrumentet.**
- Om instrumentet skruvas isär på ett felaktigt sätt kan de laserstrålar som skickas ut överstiga klass 2 respektive 3. **Låt endast auktoriserad personal från Hilti-service reparera instrumentet.**
- Ta hänsyn till omgivningen. Använd inte instrumentet där det finns risk för brand eller explosioner.**
- (Anvisning enligt FCC §15.21): Ändringar som inte har godkänts av Hilti kan begränsa användarens rätt att använda utrustningen.

5.3 Åtgärder för att göra arbetsplatsen säker

- Säkra arbetsområdet och se till att strålen inte riktas mot andra personer eller mot dig själv när instrumentet monteras.**
- Undvik att stå i en onaturlig position vid arbete på stege. Se till att hela tiden stå stadigt och hålla balansen.**
- Mätningar på eller genom glasskivor eller genom andra objekt kan ge felaktiga mätresultat.
- Se till att instrumentet är uppställt på ett stabilt (vibrationsfritt) underlag.**
- Använd endast instrumentet inom det definierade driftsområdet.**
- Fäst nätdelen ordentligt (t.ex. på ett stativ) vid arbete i läget "Laddning under drift".**
- Använd verktyg, tillbehör, insatsverktyg osv. enligt dessa anvisningar och på så sätt som föreskrivs för aktuellt verktyg. Ta hänsyn till arbetsvillkoren och arbetsmomenten.** Används verktyget på ett icke ändamålsenligt sätt kan farliga situationer uppstå.

- Arbete med avvagningsstänger i närheten av högspänningsledning är inte tillåtet.**

5.3.1 Elektromagnetisk kompatibilitet

Även om instrumentet uppfyller de höga kraven i gällande normer kan Hilti inte utesluta möjligheten att det kan störas av stark strålning, vilket kan leda till felaktiga resultat. I dessa och andra fall då osäkerhet råder bör kontrollmätningar utföras. Hilti kan inte heller utesluta att andra instrument (t.ex. navigeringsutrustning i flygplan) störs.

5.3.2 Laserklassificering för verktyg av laserklass II

Beroende på version motsvarar instrumentet laserklass 2 enligt IEC60825-3:2007/EN60825-3:2007 och Class II enligt CFR 21 § 1040 (FDA). Instrumentet kan användas utan att speciella skyddsåtgärder vidtas. Om ögat kortvarigt skulle utsättas för laserstrålen skyddas det av ögonlocksreflexen. Denna reflex påverkas dock av mediciner, alkohol och droger. Trots reflexen bör man inte titta direkt in i ljuskällan (det är skadligt på samma sätt som att titta rakt på solen). Rikta aldrig laserstrålen mot någon person.

5.4 Allmänna säkerhetsåtgärder



- Kontrollera instrumentet innan du använder det. Om det skulle vara skadat på något sätt, lämna in det till Hiltis serviceverkstad för reparation.**
- Om du har tappat instrumentet, eller om det har utsatts för annan mekanisk påverkan, måste dess precision provas.**
- Låt alltid instrumentet anta omgivningens temperatur innan du använder det, om det har flyttats från stark kyla till ett varmare utrymme eller omvänt.**
- Vid användning med adapter, se till att instrumentet är ordentligt fastskruvat.**
- För att undvika felmätning måste man alltid hålla laserfönstret rent.**

SV

- f) Även om instrumentet är konstruerat för användning på byggplatser bör det hanteras med varsamhet, i likhet med andra optiska och elektriska instrument (kikare, glasögon eller kamera).
- g) Instrumentet är skyddat mot fukt men bör ändå torkas av innan det placeras i transportväskan.
- h) Kontrollera alltid instrumentet innan du genomför viktiga mätningar.
- i) Kontrollera förlöpande precisionen under användningen.
- j) Använd nätkabeln bara för anslutning till elnätet.
- k) Kontrollera att verktyget och kabeln inte ligger i vägen så att någon kan snava och skada sig.
- l) Se till att det finns tillräckligt med ljus på arbetsplatsen.
- m) Undvik kroppskontakt med jordade ytor som rör, värmeelement, spisar och kylskåp. Det finns en större risk för elstötar om din kropp är jordad.
- n) Kontrollera förlängningskablarna regelbundet och byt ut dem om de är skadade. Om nätkabeln eller förlängningskabeln skadas under arbetet ska du inte röra vid den. Dra ut elkontakten. Skadade nätkablar och förlängningskablar utgör en risk för elstötar.
- o) Skydda kabeln från hetta, olja och vassa kanter.
- p) Använd aldrig en nätkabel som är blöt eller smutsig. Om nätkabeln är täckt med damm av ledande material eller om den är fuktig riskerar du att få en elektrisk stöt. Låt därför Hilti-service kontrollera verktyget med jämna mellanrum, framför allt om du ofta arbetar med ledande material.
- q) Undvik att röra vid kontaktarna.

SV

5.4.1 Omsorgsfull hantering och användning av sladdlösa elverktyg

- a) **Kontrollera att instrumentet är avstängt innan du sätter in batteriet.** Använd endast Hilti-batterier som är tillåtna för ditt instrument.
- b) **Utsätt inte batterierna för höga temperaturer eller öppen eld.** Explosionsrisk föreligger
- c) **Batterierna får inte demonteras, klämmas, hettas upp över 75 °C eller brännas.** Brand-, explosions- och skaderisk föreligger.
- d) **Undvik inträngande fukt.**Fukt kan orsaka kortslutning, medföra kemiska reaktioner och leda till utbrända delar eller att en komponent börjar brinna.
- e) **Använd inte batterier som inte är avsedda för det aktuella instrumentet.** Vid användning av andra batterier, eller om batteriet används för andra ändamål, finns det risk för brand och explosion.
- f) **Se de särskilda anvisningarna för transport, lagring och användning av litiumjonbatterier.**
- g) **Undvik att kortsluta batteriet.**Innan du sätter in batteriet i instrumentet bör du kontrollera att både batteriets och instrumentets kontakter är fria från smuts och andra hinder. Om batteriets kontakter kortsluts föreligger risk för brand, explosion eller frätskador.
- h) **Skadade batterier (t.ex. med repor, skadade eller böjda delar, intryckta och/eller utdragna kontakter) får varken laddas eller användas.**
- i) **Använd endast nätdelen PRA 85 eller auto-batterikontakten PRA 86 för drift av instrumentet och laddning av batteriet.** Annars kan instrumentet skadas.

6 Före start

OBSERVERA

Instrumentet får endast drivas med batteriet Hilti PRA 84 som tillverkats i enlighet med IEC 60285.

6.1 Koppla in instrumentet

Tryck på knappen "Till/från".

OBSERVERA

Instrumentet startar den automatiska nivelleringen efter inkoppling.

6.2 LED-indikeringar

Se kapitel 2 Beskrivning

6.3 Hantera batteriet försiktigt

Förvara batteriet på ett svalt och torrt ställe. Förvara aldrig batterier i solen, ovanpå ett element eller bakom en glasskiva. När batteriet slutat fungera ska det återvinnas på ett miljövänligt och säkert sätt.

6.4 Ladda batteriet.



FARA

Använd endast de rekommenderade batterier och nätdelar från Hilti som du hittar under "Tillbehör".

6.4.1 Första laddning av ett nytt batteri

Ladda batterierna helt före första start.

OBSERVERA

Se till att systemet som laddas står stadigt.

6.4.2 Laddning av ett använt batteri

Kontrollera att batteriets ytor är rena och torra innan du för in batteriet i instrumentet.

Litiumjonbatterier kan användas när som helst, även om de endast laddats delvis. Lysdioderna visar hur laddningsprocessen fortskrider.

6.5 Sätt in batteriet 2

FARA

Använd endast de rekommenderade batterier och nätdelar från Hilti som du hittar under "Tillbehör".

FÖRSIKTIGHET

Innan du sätter in batteriet i instrumentet bör du kontrollera att både batteriets och instrumentets kontakter är fria från smuts och andra hinder.

1. Skjut in batteriet i instrumentet.
2. Vrid föregglingen medurs två steg, tills låssymbolen visas.

6.6 Ta ut batteriet 3

1. Vrid föregglingen moturs två steg, tills upplåsningsymbolen visas.
2. Dra ut batteriet ur instrumentet.

6.7 Alternativ för laddning av batteriet

FARA

Nätdelen PRA 85 får endast användas inomhus. Se till att den inte utsätts för fukt.

6.7.1 Laddning av batteri i instrumentet 4

OBSERVERA

Kontrollera att laddningstemperaturen håller sig inom de rekommenderade värdena (0 till 40 °C/32 till 104 °F).

1. Vrid förslutningen så att laddningshylsan på batteriet är synlig.
2. För in nätdelens kontakt eller auto-batterikontakten i batteriet.
3. Under laddningen visas laddningsstatus av batteri-indikeringen på instrumentet (som måste vara på).

6.7.2 Laddning av batteriet separat 5

OBSERVERA

Kontrollera att laddningstemperaturen håller sig inom de rekommenderade värdena (0 till 40 °C/32 till 104 °F).

1. Ta ut batteriet ur instrumentet och stoppa in nätkontakten eller auto-batterikontakten.
2. Under laddningen lyser batteriets röda lysdiod.

6.7.3 Laddning av batteriet under drift

FÖRSIKTIGHET

Undvik inträngande fukt. Fukt kan orsaka kortslutning, medföra kemiska reaktioner och leda till utbrända delar eller att en komponent börjar brinna.

1. Vrid förslutningen så att laddningshylsan på batteriet är synlig.
2. För in nätdelens kontakt i batteriet.
3. Instrumentet fungerar under laddningen.
4. Under laddningen visas laddningsstatusen av lysdioderna på instrumentet.

SV

7 Drift

7.1 Vågrät drift

1. Montera instrumentet stabilt efter behov, t.ex. på ett stativ.
2. Tryck på knappen "Till/från".
Lysdioden för autonivellering blinkar grönt.
3. Så snart nivelleringen har slutförts slås laserstrålen på och roterar.
Den gröna lysdioden för autonivellering lyser med fast sken.

7.2 Arbeta med lasermottagaren

Lasermottagaren PRA 30 kan användas för avstånd (radier) upp till 200 m (650 ft). Laserstrålen indikeras optiskt och akustiskt.

7.2.1 Arbeta med lasermottagaren som handverktyg

1. Tryck på strömbrytaren.
2. Håll PRA 30 med indikatorfönstret direkt i den roterande laserstrålens plan.
Laserstrålen visas med en optisk och akustisk signal.

7.2.2 Arbeta med lasermottagaren i mottagarhållaren PRA 80 6

1. Öppna låset på PRA 80.
2. Sätt lasermottagaren PRA 30 i mottagarhållaren PRA 80.
3. Stäng låset på PRA 80.
4. Koppla till lasermottagaren med strömbrytaren.
5. Öppna vridhandtaget.
6. Fäst mottagarhållaren PRA 80 ordentligt på teleskopstången eller på nivelleringsstången genom att låsa fast vridhandtaget.
7. Håll PRA 30 med indikatorfönstret direkt i den roterande laserstrålens plan.
Laserstrålen visas med en optisk och akustisk signal.

7.2.3 Arbete med höjdöverföringsverktyget PRA 81 7

1. Öppna låset på PRA 81.
2. Sätt in lasermottagaren PRA 30 i höjdöverföringsverktyget PRA 81.

- Stäng låset på PRA 81.
- Koppla på lasermottagaren med PÅ/AV-knappen.
- Håll PRA 30 med indikatorfönstret precis i nivå med den roterande laserstrålen.
Laserstrålen indikeras med en optisk och en akustisk signal.
- Mät upp önskat avstånd med hjälp av måttbandet.

7.2.4 Menyalternativ

Tryck på strömbrytaren i två sekunder vid aktivering. Menyn visas i visningsfältet.

Använd enhetsknappen för att växla mellan metriska och anglo-amerikanska enheter.

Använd ljudvolymknappen för att tilldela den högre tonfrekvensen till det övre eller det undre mottagarområdet. Stäng av PRA 30 för att spara inställningarna.

7.2.5 Enhetsinställning

Med enhetsknappen kan du ställa in önskad enhet enligt landsversion (mm/cm/AV) eller (1/2in/1/4in/AV).

SV

7.2.6 Ställ in ljudsignalens volym

När mottagaren kopplas till är ljudvolymen inställd till "normal". Du kan ändra ljudvolymen från "normal" till "hög" genom att trycka en gång på knappen "ljudsignal", till "av" med ytterligare en knapptryckning och till "tyst" med en knapptryckning till.

7.3 Avaktivering av stötvarningssystemet

- Vid start bör du trycka på instrumentets strömbrytare i minst 4 sekunder.
- Lysdioden för stötvarning lyser med fast sken för att signalera att funktionen är avaktiverad.
- Släpp strömbrytaren.
- För att återgå till standardläget måste du stänga av instrumentet och starta det på nytt.

7.4 Aktivering i manuellt läge

- Tryck på instrumentets strömbrytare i 8 sekunder vid start för att aktivera lutningsfunktionen.
- Efter 8 sekunder lyser lutningsfunktionens lysdiod med fast sken och lutningsfunktionen aktiveras.
- Släpp knappen.
- Horisontalplanet kontrolleras inte längre.
- För att återgå till standardläget måste du stänga av instrumentet och starta det på nytt.

8 Skötsel och underhåll

8.1 Rengöring och avtorkning

- Blås bort damm från laserfönstret.
- Laseröppningar och filter får inte beröras med fingrarna.
- Använd endast rena och torra trasor vid rengöringen. Fukta lätt med ren alkohol eller lite vatten vid behov.
OBSERVERA Använd inga andra vätskor. Det kan skada plastdelarna.
- Observera temperaturbegränsningarna vid förvaring av utrustningen, särskilt vid förvaring i fordon vinter/sommartid (-25 °C till +60 °C).

8.2 Skötsel av litiumjonbatterier

Se till att batterierna inte utsätts för fukt. Ladda batterierna helt före första start. Avbryt urladdningen så fort du märker att instrumentets effekt har sjunkit, så varar batterierna längre.

OBSERVERA

Fortsätter du använda instrumentet avbryts urladdningen automatiskt för att inte skada cellerna. Instrumentet stängs av.

Ladda batterierna med godkända Hilti-laddare för litiumjonbatterier.

OBSERVERA

- Det krävs ingen rekonditionering för laddningsbara batterier, som för NiCd- eller NiMH-batterier.
- Ett avbrott i laddningen påverkar inte batteriets livslängd.

- Du kan starta laddningen när som helst utan att livslängden påverkas. Det finns ingen "minneseffekt", som med NiCd- eller NiMH-batterier.
- Bästa förvaring av helt laddade batterier är på ett svalt och torrt ställe. Det är inte lämpligt att förvara batterier i höga temperaturer (t.ex. i ett solbelyst fönster). Det påverkar batteriets livslängd och gör att cellerna laddas ur.
- Om det inte går att ladda batteriet helt har det förlorat kapacitet genom att det åldrats eller överutnyttjats. Batteriet kan användas, men du bör vid tillfälle byta ut det mot ett nytt.

8.3 Förvaring

Ta ut våta instrument. Torka av och rengör instrument, transportväska och tillbehör (vid högst 40 °C/104 °F). Lägg inte tillbaka utrustningen innan den är helt torr. Om utrustningen har legat oanvänd ett längre tag eller transporterats en lång sträcka, bör du utföra en kontrollmätning innan du använder den.

8.4 Transport

För transport eller leverans av utrustningen bör du aningen använda Hilti-verktyglådan eller en likvärdig förpackning.

FÖRSIKTIGHET

Transportera aldrig instrumentet med batterier i.

8.5 Hiltis kalibreringsservice

Vi rekommenderar att du regelbundet lämnar in instrumentet till Hiltis kalibreringsservice för kontroll, så att du kan vara säker på att gällande normer och krav uppfylls. Hiltis kalibreringsservice står alltid till förfogande, och vi rekommenderar att du lämnar in instrumentet minst en gång om året.

Det ingår i Hiltis kalibreringsservice att se till att specifikationerna för det kontrollerade instrumentet motsvarar den tekniska informationen i bruksanvisningen den dag kontrollen utförs.

Vid avvikelser från tillverkarens uppgifter ställs det använda instrumentet in på nytt. När instrumentet har justerats och kontrollerats fästs en kalibreringsetikett på det. Det förses också med ett kalibreringscertifikat där det bekräftas att instrumentet fungerar enligt tillverkarens uppgifter.

Kalibreringscertifikat används alltid för processer som uppfyller ISO 900X.

Du får gärna mer information från Hiltis verkstad.

8.5.1 Kontrollera precision

För att kunna uppfylla de tekniska specifikationerna bör instrumentet kontrolleras regelbundet (åtminstone innan varje större eller relevanta arbete).

8.5.1.1 Kontroll av horisontell rotation

1. Ställ upp instrumentet i horisontalplanet, 20 m (65 fot) från väggen (instrumentet kan även monteras på ett stativ).
2. Markera en punkt eller en linje på väggen med hjälp av mottagaren.
3. Vrid instrumentet 180° kring instrumentaxeln (använd samma axel). Instrumentets höjd får inte ändras.
4. Markera en andra punkt eller en andra linje på väggen med hjälp av lasermottagaren.

OBSERVERA Vid noggrant utförande bör det vertikala avståndet för de båda markerade punkterna eller linjerna vara mindre än 2 mm (0,15 tum) vid 20 m. Om avvikelserna är större: Skicka instrumentet till Hilti-service för kalibrering.

SV

9 Avfallshantering

VARNING

Om utrustningen inte avfallshandteras på rätt sätt kan det få följande konsekvenser:

Vid förbränning av plast uppstår giftiga och hälsovådliga gaser.

Om batterierna skadas eller utsätts för stark hetta kan de explodera och därigenom orsaka förgiftning, bränder, frätskador eller ha annan negativ inverkan på miljön.

Om du underlåter att avfallshandtera utrustningen korrekt kan obehöriga personer få tillgång till den och använda den på ett felaktigt sätt. Därigenom kan både du och andra skadas och miljön utsättas för onödiga påfrestningar.



Hilti-verktyg är till stor del tillverkade av återvinningsbart material. En förutsättning för återvinning är att materialet separeras på rätt sätt. I många länder tar Hilti emot sina uttjänta produkter för återvinning. Fråga Hiltis kundservice eller din Hilti-säljare.



Gäller endast EU-länder

Elektriska mätinstrument får inte kastas i hushållssoporna!

Enligt EG-direktivet som avser äldre elektrisk och elektronisk utrustning och dess tillämpning enligt nationell lagstiftning ska uttjänta elektriska verktyg och batterier sorteras separat och lämnas till miljövänlig återvinning.



Källsortera batterierna enligt gällande nationella föreskrifter. Hjälptill till att skydda miljön.

10 Tillverkarens garanti

Hilti garanterar att produkten inte har några material- eller tillverkningsfel. Garantin gäller under förutsättning att produkten används och hanteras, sköts och rengörs enligt Hiltis bruksanvisning samt att den tekniska enheten bevarats intakt, d.v.s. att endast originaldelar, tillbehör och reservdelar från Hilti har använts.

Garantin omfattar kostnadsfri reparation eller kostnadsfritt utbyte av felaktiga delar under hela produktens livslängd. Delar som normalt slits omfattas inte av garantin.

Ytterligare anspråk är uteslutna, såvida inte annat strikt föreskrivs i nationella bestämmelser. Framför allt kan Hilti inte hållas ansvarigt för direkta eller

indirekta tillfälliga skador eller följskador, förluster eller kostnader i samband med användningen eller p.g.a. att produkten inte kan användas för en viss uppgift. Indirekt garanti avseende användning eller lämplighet för något bestämt ändamål är uttryckligen utesluten.

När felet fastställts ska produkten tillsammans med den aktuella delen skickas för reparation och/eller utbyte till Hiltis serviceverkstad.

Denna garanti omfattar Hiltis samtliga skyldigheter och ersätter alla tidigare eller samtida uttalanden, skriftliga eller muntliga överenskommelser vad gäller garanti.

11 FCC-anvisning (gäller i USA)/IC-anvisning (gäller i Kanada)

FÖRSIKTIGHET

Denna utrustning har testats och befunnits uppfylla normerna för en digital enhet av klass B enligt FCC-reglerna, del 15. Värdena är avsedda att ge rimligt skydd mot skadlig strålning i bostadsmiljö. Denna utrustning genererar, använder och kan avge radiostrålning och kan orsaka störningar i radiokommunikation om den inte installeras och används enligt anvisningarna.

Det finns emellertid ingen garanti för att störningar inte kan uppstå i en viss installation. Om utrustningen skapar störningar i radio- eller tv-mottagning, vilket framgår om

den slås av och på, kan följande åtgärder eventuellt avhjälpa problemet:

Rikta om eller flytta mottagningsantennen.

Placera apparaten längre ifrån mottagaren.

Rådfråga återförsäljaren eller en professionell tv-/radiotekniker.

OBSERVERA

Ändringar som inte har godkänts av Hilti kan begränsa användarens rätt att använda utrustningen.

12 Försäkran om EU-konformitet (original)

Beteckning:	Rotationslaser
Typbeteckning:	PRE 3
Generation:	01
Konstruktionsår:	2008

Vi försäkrar under eget ansvar att produkten stämmer överens med följande riktlinjer och normer: 2011/65/EU, 2006/95/EG, 2004/108/EG, EN ISO 12100.

**Hilti Corporation, Feldkircherstrasse 100,
FL-9494 Schaan**



Paolo Luccini
Head of BA Quality and Process Management
Business Area Electric Tools & Accessories
01/2012



Matthias Gillner
Executive Vice President
Business Area Electric Tools & Accessories
01/2012

Teknisk dokumentation vid:

Hilti Entwicklungsgesellschaft mbH
Zulassung Elektrowerkzeuge
Hiltistrasse 6
86916 Kaufering
Deutschland

PRE 3 Roterende laser

Det er viktig at bruksanvisningen leses før apparatet brukes for første gang.

Oppbevar alltid bruksanvisningen sammen med apparatet.

Pass på at bruksanvisningen ligger sammen med apparatet når det overlates til andre personer.

Innholdsfortegnelse	Side
1 Generell informasjon	99
2 Beskrivelse	100
3 Tilbehør	102
4 Tekniske data	102
5 Sikkerhetsregler	103
6 Ta maskinen i bruk	104
7 Betjening	105
8 Service og vedlikehold	106
9 Avhending	107
10 Produsentgaranti apparater	108
11 FCC-erklæring (gjelder for USA) / IC-erklæring (gjelder for Canada)	108
12 EF-samsvarserklæring (original)	109

1 Disse numrene refererer til tilhørende bilde. Bildene finnes på omslaget. La disse sidene være framme ved gjennomgåelse av bruksanvisningen.

I teksten i denne bruksanvisningen viser "apparatet" alltid til den roterende laseren PRE 3.

Apparatkomponenter, betjeningselementer og grafiske elementer 1

Roterende laser PRE 3

- ① Laserstråle (rotasjonsplan)
- ② Rotorhode
- ③ Kontrollpanel, display
- ④ Håndtak
- ⑤ Batterirom
- ⑥ Li-Ion-batteri
- ⑦ Grunnplate med $\frac{5}{8}$ "-gjenger

PRE 3 Kontrollpanel

- ⑧ På/av-tast
- ⑨ LED - Autonivellering
- ⑩ LED - deaktivering av støtvarsel
- ⑪ LED - Skråplanvinkel
- ⑫ Batterinivåindikator

PRA 84 batteri

- ⑬ Låsing
- ⑭ Ladekontakt
- ⑮ LED batterinivåindikator

no

1 Generell informasjon

1.1 Indikasjoner og deres betydning

FARE

Dette ordet brukes om en umiddelbart truende fare som kan føre til alvorlige personskader eller død.

ADVARSEL

Dette ordet brukes for å rette fokus på potensielt farlige situasjoner, som kan føre til alvorlige personskader eller død.

FORSIKTIG

Dette ordet brukes for å rette fokus på potensielt farlige situasjoner som kan føre til mindre personskader eller skader på utstyret eller annen eiendom.

INFORMASJON

For bruksanvisninger og andre nyttige informasjoner.

1.2 Forklaring på piktogrammer og ytterligere opplysninger.

Symboler



Les bruksanvisningen før bruk



Generell advarsel

/min

Om-dreining per minutt



Avfall bør resirkuleres



Ikke se inn i strålen

Symboler Laserklasse II / class 2



Laserklasse 2 iht.
CFR 21, §1040 (FDA)

Laser klasse
2 iht. EN
608253:2007

Plassering av identifikasjonsdata på apparatet

Typebetegnelsen og serienummeret finnes på apparatets typeskilt. Skriv ned disse dataene i bruksanvisningen, og referer alltid til dem ved henvendelse til din salgsrepresentant eller til Motek senter.

Type:

Generasjon: 01

Serienummer:

2 Beskrivelse

2.1 Forskriftsmessig bruk

Hilti Laser PRE 3 er en roterende laser med roterende laserstråle.

Apparatet er laget for beregning, overføring og kontroll av referanser i horisontale plan. Eksempler på bruk er overføring av meterplan og høyderiss.

Bruk av apparater/nettadaptere med synlige skader er ikke tillatt.

Drift i modusen "Lading under drift" er ikke tillatt ved bruk utendørs eller i fuktige omgivelser.

For optimal bruk av apparatet tilbyr vi ulike typer tilbehør.

Apparatet og tilleggsutstyret kan utgjøre en fare hvis det betjenes av ukvalifisert personell eller det benyttes feil.

For å unngå risiko for skade, bruk kun originalt Hilti tilbehør og verktøy.

Følg informasjonen i bruksanvisningen ang. bruk, stell og vedlikehold.

Ta hensyn til påvirkning fra omgivelsene. Ikke benytt maskinen på steder hvor det er brann- eller eksplosjonsfare.

Manipulering eller modifisering av apparatet er ikke tillatt.

2.2 Egenskaper

Ved hjelp av dette apparatet kan én person raskt og med stor nøyaktighet nivellere alle typer plan (sammen med PRA 30 lasermottaker).

Den forhåndsinnstilte rotasjonshastigheten er 300 o/min (rpm). Innretting skjer automatisk etter innkobling av apparatet (automatisk nivellering innenfor 10° (±5° helling)).

LED-ene viser gjeldende driftsstatus.

PRE 3 utmerker seg ved enkel betjening, brukervennlighet og den robuste kapslingen. Apparatet drives av et oppladbart Li-Ion-batteri som også kan lades under bruk.

2.3 Horisontalt plan

Den automatiske innrettingen til et nivellert plan skjer ved hjelp av to innebygde servomotorer når apparatet slås på.

2.4 Skråplan (manuell innretting til ønsket skråplan)

Skråplanet kan stilles inn ved hjelp av skråplanadapteren PRA 78. Du finner mer informasjon om betjening i vedlegget til PRA 78.

2.5 Støtvarsling

Integrert støtvarslingsfunksjon (nivelleringen blir først aktiv etter ett minutt): Hvis apparatet kommer ut av plan under drift (vibrasjoner/støt), kobler apparatet om til varslingsmodus: alle LED-er blinker; Hodet roterer ikke lenger; Laseren er avslått.

2.6 Avbruddsautomatikk

Hvis apparatet er satt opp og blokkert mekanisk utenfor selvnivelleringsområdet, vil ikke laseren koble seg inn og LED-ene blinker. Apparatet kan monteres på stativ med 5/8-gjenger eller direkte på et plant, stabilt underlag (vibrasjonsfritt!). Ved automatisk nivellering av en eller begge retninger overvåker servosystemet at den angitte nøyaktigheten overholdes. Utkobling skjer hvis det ikke kan oppnås nivellering (apparatet er utenfor nivelleringsområdet, eller det har skjedd en mekanisk blokkering) eller når apparatet bringes ut av nivå (se avsnittet Støtvarslingsfunksjon).

INFORMASJON

Når nivellering ikke kan oppnås, slår laseren seg av og alle LED-er blinker.

2.7 Dette følger med:

- 1 PRE 3 Roterende laser
- 1 PRA 30 Lasermottaker
- 1 PRA 80 Lasermottakerholder
- 1 PRE 3 Bruksanvisning
- 1 PRA 30 Bruksanvisning
- 1 PRA 84 batteri
- 1 PRA 85 Nettadapter
- 2 Batterier (AA-batterier)
- 2 Produsentsertifikat
- 1 Hilti-koffert

2.8 Driftsstatusindikatorer

Apparatet har følgende driftstilstandsindikatorer: LED for autonivellering, LED for skråplanvinkel og LED for støtvarsling

2.9 LED-display

LED for autonivellering	Den grønne LED-en blinker.	Apparatet er i nivelleringsfasen.
	Den grønne LED-en lyser konstant	Apparatet er nivellert/forskriftsmessig i drift.
LED for støtvarsling	LED-en for støtvarsling lyser oransje.	Etter deaktivering ved støtvarsling, lyser LED-en oransje.
Skråplanindikator	Den oransje LED-en lyser konstant.	LED-en for skråplanvinkel indikerer at den manuelle skråplanfunksjonen er aktiv.
Alle LED-er	Alle LED-er blinker.	Apparatet har fått et støt eller nivelleringen har gått tapt.

no

2.10 Ladenivå for Li-Ion-batterier under drift

LED fast lys	LED blinkende	Ladenivå C
LED 1, 2, 3, 4	-	$C \geq 75 \%$
LED 1, 2, 3	-	$50 \% \leq C < 75 \%$
LED 1,2	-	$25 \% \leq C < 50 \%$
LED 1	-	$10 \% \leq C < 25 \%$
-	LED 1	$C < 10 \%$

2.11 Ladenivå for Li-Ion-batterier under lading i apparatet

LED fast lys	LED blinkende	Ladenivå C
LED 1, 2, 3, 4	-	= 100%
LED 1, 2, 3	LED 4	$75 \% \leq C < 100 \%$
LED 1,2	LED 3	$50 \% \leq C < 75 \%$
LED 1	LED 2	$25 \% \leq C < 50 \%$
-	LED 1	$C < 25 \%$

2.12 Ladenivå for Li-Ion-batterier under lading utenfor apparatet

Hvis den røde LED-en lyser konstant, lades batteriet.

Hvis den røde LED-en ikke lyser, er batteriet fulladet.

3 Tilbehør

Betegnelse	Forkortet kode
Diverse stativer	PUA 20, PA 921, PUA 30 og PA 931/2
Teleskopstenger	PA 950/960, PA 951/961, PA 962 og PUA 50
Skråplanadapter	PRA 78
Auto-batterikontakt	PRA 86
Høydeoverføringsapparat	PRA 81

4 Tekniske data

Med forbehold om løpende tekniske forandringer!

no

PRE 3

Rekkevidde mottak (diameter)	Med Lasermottaker PRA 30: 2...400 m (6 til 1300 ft)
Nøyaktighet	per 10 m ($\pm 0,5$ mm) horisontaldistanse 0,5 mm (0.02" over 32 ft, +75° F), temperatur 24°C,
Laserklasse	Klasse 2, synlig, 635 nm, < 1 mW (EN 60825-3:2007 / IEC 60825 - 3:2007); class II (CFR 21 § 1040 (FDA))
Rotasjonshastighet	300/min $\pm 10\%$
Selvnivellerende	10° ($\pm 5^\circ$)
Energiforsyning	7,2V/ 4,5 Ah Li-Ion-batteri
Driftstid batteri	Temperatur +20 °C (+68 °F), Li-Ion-batteri: ≥ 40 h
Driftstemperatur	-20...+50 °C (-4 °F til 122 °F)
Lagringstemperatur (tørt)	-25...+60 °C (-13 °F til 140 °F)
Beskyttelsesklasse	IP 56 (ifølge IEC 60529) (ikke i modus "Lading under drift")
Stativgjenge	5/8" X 18
Vekt (inkludert batteri)	2,4 kg (5,3 lbs)
Mål (L x B x H)	252 mm X 252 mm X 201 mm (10" x 10" x 8")

PRA 84 Li-Ion-batteri

Nominell spenning (normal modus)	7,2 V
Maksimal spenning (ved drift eller ved lading under drift)	13 V
Nominell strøm	120 mA
Ladetid	2 h / +32 °C / Batteri 80 % ladet
Driftstemperatur	-20...+50 °C (-4 °F til 122 °F)
Lagringstemperatur (tørt)	-25...+60 °C (-13 °F til 140 °F)
Ladetemperatur (også ved lading under drift)	+0...+40 °C (32° til +104°F)
Vekt	0,3 kg (0,67 lbs)
Mål (L x B x H)	160 mm X 45 mm X 36 mm (6.3" x 1.8" x 1.4")

PRA 85 Nettadapter

Nettstrømforsyning	115...230 V
Nettfrekvens	47...63 Hz
Nominell ytelse	40 W
Merkespenning	12 V
Driftstemperatur	+0...+40 °C (32 °F til +104 °F)
Lagringstemperatur (tørt)	-25...+60 °C (-13 °F til 140 °F)
Vekt	0,23 kg (0,51 lbs)
Mål (L x B x H)	110 mm X 50 mm X 32 mm (4.3" x 2" x 1.3")

5 Sikkerhetsregler

5.1 Grunnleggende sikkerhetsinformasjon

I tillegg til sikkerhetstipsene som er beskrevet i de ulike avsnittene i bruksanvisningen, må følgende punkter følges.

5.2 Generelle sikkerhetstiltak

- Ikke sett verneanordninger ut av drift og ikke fjern informasjons- og varselskilt.**
- Hold barn unna laserverktøy.**
- Ved ukynlig åpning av verktøyet kan det oppstå laserstråling som overstiger klasse 2 og 3. **Apparatet må bare repareres av et Moteksenter.**
- Ta hensyn til påvirkning fra omgivelsene. Ikke benytt apparatet på steder hvor det er brann- eller eksplosjonsfare.**
- (Merknad i henhold til FCC §15.21): Forandringer eller modifikasjoner som ikke er godkjent av Hilti, kan ødelegge brukerens rett til å bruke verktøyet.

5.3 Riktig oppstilt og organisert arbeidsplass

- Sikre arbeidsplassen. Ved oppstilling må du sørge for at strålen ikke rettes mot andre personer eller mot deg selv.**
- Unngå å innta unormale kroppsposisjoner ved arbeid i stiger. Sørg for at du står støtt og behold alltid balansen.**
- Måling gjennom eller på glassruter eller gjennom andre objekter, kan føre til at måleresultatet blir feil.
- Sørg for at apparatet blir satt på et plant, stabilt underlag (vibrasjonsfritt).**
- Maskinen må bare brukes innenfor definerte bruksgrenser.**
- Ved arbeid i modusen "Lading under drift" skal nettadapteren festes på en sikker måte, f.eks. på et stativ.**
- Bruk apparatet, tilbehør, verktøy osv. som er i samsvar med disse instruksene og dermed påkrevd for denne spesielle apparattypen. Ta hensyn til arbeidsforholdene og arbeidet som skal utføres.** Brukes apparater på andre områder enn tiltenkte bruksområder, kan dette føre til farlige situasjoner.
- Arbeid med målestenger i nærheten av høyspentledninger er ikke tillatt.**

5.3.1 Elektromagnetisk kompatibilitet

Selv om apparatet oppfyller de strenge kravene i de berørte direktivene, kan ikke Hilti utelukke muligheten for at apparatet blir påvirket av kraftig stråling, noe som kan føre til feilfunksjon. I slike tilfeller eller ved andre usikre forhold må det foretas kontrollmålinger. Hilti kan heller ikke utelukke at annet utstyr (f.eks. navigasjonsutstyr for fly) forstyrres.

5.3.2 Laserklassifisering for apparater i laserklasse/ class II

Avhengig av produktversjon, tilsvarer apparatet laserklasse 2 iht. IEC60825-3:2007 / EN60825-3:2007 og klasse II iht. CFR 21 § 1040 (FDA). Dette apparatet kan brukes uten ytterligere beskyttelsestiltak. Øyelukkereflexen gir beskyttelse hvis en person ser uforvarende og kortvarig inn i laserstrålen. Denne reflexen kan imidlertid reduseres av medikamenter, alkohol eller narkotiske stoffer. Likevel må man ikke se inn i lyskilden, på samme måte som man ikke må se direkte mot solen. Ikke rett laserstrålen mot personer.

5.4 Generelle sikkerhetstiltak



- Kontroller apparatet før bruk. Dersom apparatet er skadet, må det repareres av et Moteksenter.**
- Hvis apparatet har falt i bakken eller blitt utsatt for andre mekaniske påkjenninger, må nøyaktigheten til apparatet kontrolleres.**
- Hvis apparatet blir flyttet fra sterk kulde til varmere omgivelser eller omvendt, må du la apparatet akklimatiseres før bruk.**
- Ved bruk av adaptere må det kontrolleres at apparatet er skrudd forsvarlig fast.**
- For å unngå feilmeldinger må du holde laservinduet rent.**
- Selv om apparatet er konstruert for krevende bruk på byggeplasser, må det behandles forsiktig på lik linje med andre optiske og elektriske apparater (kikkerter, briller, fotoapparat).**

no

- g) Selv om apparatet er beskyttet mot inntrengning av fuktighet, må det hver gang tørkes rent før det pakkes vekk.
- h) **Kontroller apparatet før viktige målinger.**
- i) **Kontroller nøyaktigheten flere ganger under bruk.**
- j) **Nettdelen skal bare kobles til strømmettet.**
- k) **Kontroller at apparatet og nettdelen ikke utgjør noen hindringer som kan føre til fall eller personskader.**
- l) **Sørg for god belysning på arbeidsplassen.**
- m) **Unngå kroppskontakt med jordete overflater som rør, radiatorer, komfyrer eller kjøleskap.** Det er større fare ved elektriske støt hvis kroppen din er jordat.
- n) **Kontroller skjøteledninger med jevne mellomrom og skift ut hvis det er feil på disse.** Hvis nettdelen eller skjøteledningen blir skadd under arbeid, skal du ikke berøre nettdelen. Trekk støpselet ut av kontakten. Skader på ledninger og skjøteledninger innebærer en fare for elektrisk støt.
- o) **Ikke utsett kablen for varme, olje eller skarpe kanter.**
- p) **Bruk aldri nettdelen når den er våt eller skitten. Støv, især av ledende materialer, eller fuktighet på nettdelens overflate kan under ugunstige forhold føre til elektrisk støt.** Ikke minst hvis du ofte bearbeider ledende materialer, bør skitne maskiner med jevne mellomrom derfor kontrolleres av Motek service.
- q) Unngå å berøre kontaktene.

no

5.4.1 Aktsom håndtering og bruk av batteridrevne verktøy

- a) **Før batteriet settes inn må det kontrolleres at apparatet er slått av.** Bruk bare batterier som er beregnet for ditt apparat.
- b) **Beskytt batteriene mot høye temperaturer og åpen ild.** Ellers kan det være fare for eksplosjon.
- c) **Batteriene må ikke tas fra hverandre, klemmes, varmes opp over 75 °C eller brennes.** Ellers kan det være fare for brann, eksplosjoner og etseskader.
- d) **Unngå inntrengning av fuktighet.** Hvis det har trengt inn fuktighet, må det føre til kortslutning og kjemiske reaksjoner som kan forårsake forbrenninger eller brann.
- e) **Bruk ikke andre batterier enn de som er beregnet for det aktuelle apparatet.** Hvis du bruker andre batterier eller bruker batteriene til andre formål, er det brann- og eksplosjonsfare.
- f) **Ta hensyn til spesielle retningslinjer for transport, lagring og bruk av li-ion-batterier.**
- g) **Unngå kortslutning av batteriene.** Kontroller at det ikke er fremmedlegemer ved kontaktene på batteriet og i apparatet før du setter batteriet inn i apparatet. Hvis kontaktene på et batteri kortsluttes, er det fare for brann, eksplosjoner og etseskader.
- h) **Skadde batterier (for eksempel batterier med sprekker, ødelagte deler eller kontakter som er bøyd, skjøvet tilbake eller trukket ut) skal ikke lades opp eller brukes videre.**
- i) **Til drift av apparatet og lading av batteriet må du kun bruke nettadapteren PRA 85 eller den auto-batterikontakten PRA 86.** Ellers er det fare for at apparatet kan bli skadd.

6 Ta maskinen i bruk

INFORMASJON

Apparatet skal kun drives med Hilti PRA 84 batteripakke som er produsert i henhold til IEC 60285.

6.1 Slå på apparatet

Trykk på av/på-tasten.

INFORMASJON

Etter innkobling starter apparatet den automatiske nivåeringen.

6.2 LED-display

Se kapittel 2 Beskrivelse

6.3 Riktig håndtering av batterier

Batteriene bør lagres så kjølig og tørt som mulig. Batteriene må aldri lagres i solen, på en radiator eller bak glassruter. Batteriene må avhendes på en miljømessig forsvarlig måte når de er utbrukte.

6.4 Lade batteriet



FARE

Bruk bare batterier og nettadaptere fra Hilti som er beregnet for ditt apparat. Disse er oppført under "Tilbehør".

6.4.1 Første gangs lading av nytt batteri

Lad batteriene helt opp før første gangs bruk.

INFORMASJON

Sørg for at systemet som skal lades opp er i forskriftsmessig stand.

6.4.2 Opplading av brukt batteri

Sørg for at yttersiden av batteriet er ren og tørr før batteriet settes inn i apparatet.

Li-Ion-batterier er alltid klare til bruk, også i delvis oppladet tilstand. Ved lading i apparatet vises ladeforløpet ved hjelp av LED-en.

6.5 Sette i batteriet 2

FARE

Bruk bare batterier og nettadaptere fra Hilti som er beregnet for ditt apparat. Disse er oppført under "Tilbehør".

FORSIKTIG

Kontroller at det ikke er fremmedlegemer ved kontaktene på batteriet og kontaktene i apparatet før du setter batteriet inn i apparatet.

1. Skyv batteriet inn i apparatet.
2. Drei låsingen to hakk i urviserens retning, slik at låsesymbolet vises.

6.6 Ta ut batteriet 3

1. Drei låsingen to hakk mot urviserens retning, slik at opplåsingssymbolet vises.
2. Trekk batteriet ut av apparatet.

6.7 Alternativer for lading av batteriet

FARE

Nettadapteren PRA 85 skal kun brukes innendørs. Unngå inntrengning av fuktighet.

6.7.1 Lading av batteriet i apparatet 4

INFORMASJON

Sørg for at temperaturen ved lading ligger innenfor det anbefalte ladetemperaturområdet (0 til 40°C/32 til 104°F).

1. Drei låsingen slik at ladekontakten på batteriet blir synlig.
2. Sett nettadapterens kontakt eller auto-batterikontakten inn i batteriet.
3. Under ladingen vises ladetilstanden med batteri-indikatoren på apparatet (apparatet må være innkoblet).

6.7.2 Lade batteriet utenfor apparatet 5

INFORMASJON

Sørg for at temperaturen ved lading ligger innenfor det anbefalte ladetemperaturområdet (0 til 40°C/32 til 104°F).

1. Trekk batteriet ut av apparatet og sett inn kontakten til nettadapteren eller auto-batterikontakten.
2. Under ladingen lyser den røde LED-en på batteriet.

6.7.3 Lade batteriet under drift

FORSIKTIG

Unngå inntrengning av fuktighet.Hvis det har trengt inn fuktighet, kan det føre til kortslutning og kjemiske reaksjoner som kan forårsake forbrenninger eller brann.

1. Drei låsingen slik at ladekontakten på batteriet blir synlig.
2. Sett nettadapterens kontakt inn i batteriet.
3. Apparatet er i drift under ladingen.
4. Under lading vises ladeforløpet ved hjelp av LED-en på apparatet.

no

7 Betjening

7.1 Arbeide horisontalt

1. Alt etter bruksområde skal apparatet monteres stabilt, for eksempel på et stativ.
2. Trykk på tasten "av/på" LED-en for autonivellering blinker grønt.
3. Like før nivelleringen er fullført, slår laserstrålen seg på og roterer. Den grønne LED-en for autonivellering lyser konstant.

7.2 Arbeide med lasermottakeren

PRA 30 lasermottaker kan brukes for avstander (radier) opp til 200 m (650 ft). Visningen av laserstrålen skjer visuelt og med lydsignaler.

7.2.1 Arbeide med lasermottakeren som håndapparat

1. Trykk på av/på-knappen.
2. Hold PRA 30 med siktvinduet rett i den roterende laserstrålens plan. Laserstrålen indikeres ved et optisk eller akustisk signal.

7.2.2 Arbeide med lasermottaker i PRA 80 Mottakerholder 6

1. Åpne låsingen på PRA 80.
2. Sett lasermottakeren PRA 30 inn i mottakerholderen PRA 80.
3. Lukk låsingen på PRA 80.
4. Slå på lasermottakeren med av/på-knappen.
5. Åpne dreiegrepet.
6. Fest mottakerholderen PRA 80 på en sikker måte på teleskopstang eller nivelleringsstang ved å lukke dreiegrepet.
7. Hold PRA 30 med siktvinduet rett i den roterende laserstrålens plan. Laserstrålen indikeres ved et optisk eller akustisk signal.

7.2.3 Arbeide med høydeoverføringsapparatet PRA 81 7

1. Åpne låsingen på PRA 81.
2. Sett lasermottakeren PRA 30 inn i høydeoverføringsapparatet PRA 81.

3. Lukk låsingen på PRA 81.
4. Slå på lasermottakeren med av/på-knappen.
5. Hold PRA 30 med siktvinduet direkte i det roterende laserstråleplanet.
6. Laserstrålen indikeres visuelt og med lydsignaler.
6. Mål den ønskede avstanden ved hjelp av målebåndet.

7.2.4 Menyalternativer

Ved innkobling skal du trykke på av/på-knappen i to sekunder.

Menyvisningen kommer opp på displayet.

Bruk enhetstasten for å skifte mellom metriske og engelske/amerikanske enheter.

Bruk lydstryketasten for å tilordne den høyere tonefrekvensen til øvre eller nedre mottaksområde.

Slå av PRA 30 for å lagre innstillingene.

7.2.5 Enhetsinnstilling

Ved hjelp av enhetstasten kan du stille inn ønsket enhet, i overensstemmelse med landsversjon (mm / cm / off) eller ($\frac{1}{2}$ in / $\frac{1}{4}$ in / off).

no

7.2.6 Stille inn lydstryken for det akustiske signalet

Ved innkobling av mottakeren er lydstryken innstilt på "normal". Ved å trykke på tasten "akustisk signal" kan lydstryken stilles fra "normal" til "høy", og med ytterligere trykk til "av", og med ytterligere et trykk til "dempet".

7.3 Deaktivering av støtvarslingssystem

1. Ved innkobling skal du trykke på av/på-knappen på apparatet i minst 4 sekunder.
2. Konstant lys i LED-en for støtvarsling indikerer at funksjonen er deaktivert.
3. Slipp av/på-bryteren.
4. For å gå tilbake til standardmodus, må apparatet slås av og startes på nytt.

7.4 Innkobling av manuell modus

1. Ved innkobling med apparatets av/på-bryter skal du trykke i 8 sekunder for å aktivere skråplanfunksjonen.
2. Etter 8 sekunder lyser LED-en for skråplanfunksjonen konstant og skråplanfunksjonen er aktivert.
3. Slipp knappen.
4. Det horisontale planet blir nå ikke overvåket lenger.
5. For å gå tilbake til standardmodus, må apparatet slås av og startes på nytt.

8 Service og vedlikehold

8.1 Rengjøring og tørking

1. Blås bort støv fra utgangsvinduet.
2. Ikke berør laseråpningen og filteret med fingrene.
3. Må bare rengjøres med rene og myke kluter; fukt og nødvendig med ren alkohol eller litt vann.

INFORMASJON Ikke bruk andre væsker, siden dette kan angripe plastdelene.

4. Ta hensyn til temperaturrensene for oppbevaring av utstyret, især om vinteren/sommeren hvis du oppbevarer utstyret i en bil (-25 °C til +60 °C)

8.2 Stell av Li-ion-batteri

Unngå inntrengning av fuktighet.

Lad batteriene helt opp før første gangs bruk.

For å oppnå maksimal levetid for batteriet, bør du avslutte utladningen så snart effekten i apparatet blir merkbart redusert.

INFORMASJON

Ved videre bruk av apparatet avsluttes utladningen automatisk før det oppstår skader på battericellene. Apparatet slår seg av.

Lad batteriene med Hilti-lader godkjent for Li-ion-batterier.

INFORMASJON

- Det er ikke nødvendig med oppfriskningslading som for NiCd- eller NiMH-batterier.
- Levetiden til batteriene blir ikke påvirket av at ladingen avbrytes underveis.

- Ladingen kan påbegynnes når som helst, uten at det går ut over levetiden. Det finnes ingen minneeffekt som ved NiCd eller NiMH.

- Batteriene bør helst oppbevares i fulladet tilstand, og så kjølig og tørt som mulig. Oppbevaring av batterier i høye omgivelsestemperaturer (bak vindusruter) er ugunstig, påvirker levetiden for batteriene og øker battericellenes selvutlading.

- Hvis batteriet ikke lades helt opp, har det mistet kapasitet på grunn av aldring eller overbelastning. Du kan fremdeles arbeide med dette batteriet. Etter hvert bør du bytte ut batteriet med et nytt.

8.3 Lagring

Apparater som er blitt våte, må pakkes ut. Apparater, transportbeholdere og tilbehør tørkes (ved maks. 40 °C / 104 °F) og rengjøres. Utstyret må først pakkes inn igjen når det er helt tørt.

Etter lengre tids oppbevaring eller langvarig transport må det foretas en kontrollmåling før bruk.

8.4 Transport

Til transport/frakt av utstyret brukes enten Hilti fraktkoffert eller lignende emballasje.

FORSIKTIG

Apparatet må alltid sendes uten batterier innsatt.

8.5 Motek kalibreringsservice

Vi anbefaler regelmessig testing av apparatet hos Motek for å kunne sikre pålitelighet iht. normer og lovfestede krav.

Motek kalibreringsservice står når som helst til disposisjon; kalibrering minst én gang per år anbefales. I forbindelse med kalibrering hos Motek blir det bekreftet at spesifikasjonene for det kontrollerte apparatet på kontrolltidspunktet er i samsvar med de tekniske dataene i bruksanvisningen.

Ved avvik fra produsentens anvisninger blir brukte målere innstilt på nytt. Etter justering og testing blir det satt et kalibreringsmerke på apparatet, og med et kalibrerings-sertifikat blir det skriftlig bekreftet at apparatet fungerer iht. produsentens anvisninger.

Kalibreringssertifikater kreves alltid for foretak som er sertifisert iht. ISO 900X.

Din nærmeste Motek-kontakt gir deg gjerne nærmere opplysninger.

8.5.1 Kontrollere nøyaktigheten

For å opprettholde de tekniske spesifikasjonene skal apparatet kontrolleres regelmessig (minst før hver lengre arbeidsperiode)!

8.5.1.1 Kontroll av den horisontale rotasjonen

1. Sett apparatet i horisontalplanet i en avstand på 20 m (65 ft) fra veggen (apparatet kan også monteres på et stativ).
2. Bruk mottakeren til å merke av et punkt eller en linje på veggen.
3. Drei apparatet 180° rundt apparatets akse (bruk samme akse). Apparatets høyde må ikke endres.
4. Bruk lasermottakeren til å merke av et punkt nummer to eller en linje nummer to på veggen.

INFORMASJON Ved nøyaktig gjennomføring skal den vertikale avstanden mellom de to punktene eller linjene være mindre enn 2 mm (0,15 in) (ved 20 m). Ved større avvik: Lever inn apparatet til Motek Service for kalibrering.

9 Avhending

ADVARSEL

Ved ukynlig avhending av utstyret kan følgende skje:

Ved forbrenning av plastdeler kan det oppstå giftige gasser som kan gjøre personer syke.

Batterier kan eksplodere og dermed forårsake forgiftninger, forbrenninger, etseskader eller miljøskader dersom de skades eller varmes sterkt opp.

Ved ukynlig avhending kan uvedkommende få tak i utstyret og bruke det på uønskede måter. Dette kan føre til at de skader seg selv og tredjepart samt skader miljøet.



De fleste Hilti-verktøy og -apparater er laget av resirkulerbare materialer. En forutsetning for resirkulering er at delene tas fra hverandre. Norge har en ordning for å ta apparater tilbake for resirkulering. Trenger du mer informasjon, kontakt Motek.



Kun for EU-land

Kast aldri elektroniske måleapparater i husholdningsavfallet!

I henhold til EU-direktiv om kasserte elektriske og elektroniske produkter og direktivets iverksetting i nasjonal rett, må elektroverktøy og batterier som ikke lenger skal brukes, samles separat og returneres til et miljøvennlig gjenvinningsanlegg.



Avhend batteriene i tråd med nasjonale forskrifter. Da bidrar du til å verne miljøet.

10 Produsentgaranti apparater

Motek garanterer levering av et apparat som er fritt for material- eller fabrikkasjonsfeil i et år fra fakturadato. Garantien gjelder under forutsetning av at apparatet er korrekt benyttet og vedlikeholdt i henhold til bruksanvisningen og at det kun brukes originalt Hilti forbruksmateriale, tilbehør og deler med apparatet.

Denne garantien omfatter gratis reparasjon eller utskiftning av defekte deler i hele apparatets levetid. Defekter som skyldes naturlig slitasje på apparatet faller ikke inn under garantibestemmelsene.

Så fremt ikke nasjonale forskrifter tilsier noe annet, er ytterligere krav utelukket. Motek garanterer ikke under noen omstendighet for direkte, indirekte skader, følgeskader, tap eller kostnader i forbindelse med bruken av apparatet eller uriktig bruk av apparatet, uavhengig av årsak. Indirekte løfter om apparatets bruksmuligheter ligger ettertrykkelig utenfor garantiens bestemmelser.

Reparasjoner eller endringer skal kun utføres av Moteks servicesentra.

Dette er Moteks garantiforpliktelse. Denne er overordnet tidligere og samtidige forpliktelser, det være seg skriftlige eller muntlige.

11 FCC-erklæring (gjelder for USA) / IC-erklæring (gjelder for Canada)

FORSIKTIG

no Dette apparatet har i tester overholdt grenseverdiene i avsnitt 15 i FCC-bestemmelsene for digitalt utstyr i klasse B. Disse grenseverdiene er beregnet for å gi tilstrekkelig beskyttelse mot forstyrrende stråling ved installasjon i boligområder. Verktøyet av denne typen genererer og bruker høye frekvenser og kan også avgi dette. De kan derfor forårsake forstyrrelser på kringkastingsmottak hvis du ikke installerer og bruker verktøyet i tråd med veiledningen.

Det kan imidlertid ikke gis garanti for at ikke forstyrrelser kan forekomme på enkelte installasjoner. Hvis dette

utstyret fører til forstyrrelse på radio- eller tv-mottak, noe som kan bestemmes ved å skru av og på utstyret, anbefales brukeren å prøve å rette på forstyrrelsen på en eller flere av følgende måter:

Vri på eller bytt ut antennen.

Øk avstanden mellom apparatet og mottakeren.

Konsulter forhandleren eller en erfaren radio/tv-spesialist.

INFORMASJON

Forandringer eller modifikasjoner som ikke er godkjent av Hilti, kan begrense brukerens rett til å ta i bruk apparatet.

12 EF-samsvarserklæring (original)

Betegnelse:	Roterende laser
Typebetegnelse:	PRE 3
Generasjon:	01
Produksjonsår:	2008

Vi erklærer herved at dette produktet overholder følgende normer og retningslinjer: 2011/65/EU, 2006/95/EF, 2004/108/EF, EN ISO 12100.

**Hilti Corporation, Feldkircherstrasse 100,
FL-9494 Schaan**



Paolo Luccini
Head of BA Quality and Process
Management
Business Area Electric Tools & Access-
ories
01/2012



Matthias Gillner
Executive Vice President
Business Area Electric
Tools & Accessories
01/2012

Teknisk dokumentasjon hos:

Hilti Entwicklungsgesellschaft mbH
Zulassung Elektrowerkzeuge
Hiltistrasse 6
86916 Kaufering
Deutschland

no

Pyörivä tasolaser PRE 3

Lue ehdottomasti tämä käyttöohje ennen laitteen käyttämistä.

Säilytä käyttöohje aina laitteen mukana.

Varmista, että käyttöohje on laitteen mukana, kun luovutat laitteen toiselle henkilölle.

Sisällysluettelo	Sivu
1 Yleistä	110
2 Kuvaus	111
3 Lisävarusteet	113
4 Tekniset tiedot	113
5 Turvallisuusohjeet	114
6 Käyttöönotto	115
7 Käyttö	116
8 Huolto ja kunnossapito	117
9 Hävittäminen	118
10 Laitteen valmistajan myöntämä takuu	119
11 FCC-ohje (vain USA) / IC-ohje (vain Kanada)	119
12 EU-vaatimustenmukaisuusvakuutus (originaali)	120

1 Numerot viittaavat kuviin. Tekstiin liittyvät kuvat löydät auki taitettavilta kansisivuilta. Pidä nämä kansisivut auki, kun luet käyttöohjetta.

Tämän käyttöohjeen tekstissä sana »laite« tarkoittaa aina pyörivää tasolaseria PRE 3.

Laitteen osat, käyttö- ja näyttöelementit 1

Pyörivä tasolaser PRE 3

- 1 Lasersäde (pyörintätaso)
- 2 Pyörivä pää
- 3 Painikkeet, näyttökenttä
- 4 Käsikahva
- 5 Akku- / paristolokero
- 6 Li-ioniakku
- 7 Pohjalevy jossa 5/8"-kierre

PRE 3 käyttöpainikkeet

- 8 Käyttökytin
- 9 Automaattisen vaa'ituksen LED-merkkivalo
- 10 Tärähdyshälytyksen deaktivoinnin LED-merkkivalo
- 11 Kallistuskulman LED-merkkivalo
- 12 Pariston / akun kunnan näyttö

Akku PRA 84

- 13 Lukitsin
- 14 Latausliitäntä
- 15 Akun / pariston kunnan LED-merkkivalo

1 Yleistä

1.1 Varoitustekstit ja niiden merkitys

VAKAVA VAARA

Varoittaa vaaratilanteesta, josta voi seurauksena olla vakava loukkaantuminen tai jopa kuolema.

VAARA

Varoittaa vaaratilanteesta, josta voi seurauksena olla vakava loukkaantuminen tai kuolema.

VAROITUS

Varoittaa vaaratilanteesta, josta voi seurauksena olla loukkaantuminen, vaurioituminen tai aineellinen vahinko.

HUOMAUTUS

Antaa toimintaohjeita tai muuta hyödyllistä tietoa.

1.2 Symboleiden ja muiden huomautusten merkitys

Symbolit



Lue käyttöohje ennen käyttämistä



Yleinen varoitus

/min

Kierrosta minuutissa



Jätteet toimitettava kierrätykseen



Älä katso säteeseen

Laserlaiteluokan II / class 2 symbolit



CFR 21, § 1040 (FDA)
mukainen
laserluokka II

Normin
EN 60825-3:2007
mukainen
luokan 2
laserilaite

Laitteen tunnistetietojen sijainti

Tyyppimerkinnän ja sarjanumeron löydät laitteen tyyppikilvestä. Merkitse nämä tiedot myös käyttöohjeeseen ja ilmoita nämä tiedot aina kun otat yhteyttä Hilti-myyntiedustajaan tai Hilti-asiakaspalveluun.

Tyyppi:

Sukupolvi: 01

Sarjanumero:

2 Kuvaus

2.1 Tarkoituksenmukainen käyttö

Hilti-laser PRE 3 on tasolaser, jossa on pyörivä lasersäde.

Laite on tarkoitettu vaakasuuntaisten tasojen määrittämiseen, siirtämiseen ja tarkastamiseen. Käyttöesimerkkejä ovat metri- ja korkomerkkien siirtäminen.

Päältäpäin vaurioituneen laitteen tai verkkolaitteen käyttö ei ole sallittu.

Käyttötapa "Lataaminen käytön aikana" ei ole sallittu ulkona tai kosteassa ympäristössä tehtävässä työssä.

Laitteen monipuolisuutta ja käyttökelpoisuutta lisää runsas lisävarustevalikoima.

Laite ja sen varusteet saattavat aiheuttaa vaaratilanteita, jos kokemattomat henkilöt käyttävät laitetta ohjeiden vastaisesti tai muutoin asiattomasti.

Loukkaantumisvaaran välttämiseksi käytä laitteessa vain alkuperäisiä Hilti-lisävarusteita ja -lisälaitteita.

Noudata käyttöohjeessa annettuja käyttöä, huoltoa ja kunnossapitoa koskevia ohjeita.

Ota ympäristökijät huomioon. Älä käytä laitetta paikoissa, joissa on tulipalo- tai räjähdysvaara.

Laitteeseen ei saa tehdä minkäänlaisia muutoksia.

2.2 Ominaisuudet

Tällä laitteella yksi henkilö pystyy nopeasti ja erittäin tarkasti vaa'ittamaan minkä tahansa tason (lasersäteensieppaajaa PRA 30 käytettäessä).

Esiasetettu pyörintänopeus on 300 1/min (r.p.m.). Tasaan tapahtuu automaattisesti laitteen päälle kytkemisen jälkeen (automaattinen vaa'itus (10° (±5°) kallistuksen rajoissa)).

LED-merkkivalot näyttävät kulloisenkin toimintatilan.

PRE 3 on kevyt ja helppokäyttöinen, tukevakoteloinen laite. Laitetta käytetään ladattavalla litiumioniakulla, jota voidaan ladata myös käytön aikana.

2.3 Vaakasuntainen taso

Automaattinen suuntaus vaa'itettuun tasoon tapahtuu laitteen päälle kytkemisen jälkeen kahdella asennetulla servo-moottorilla.

2.4 Vaino taso (manuaalinen suuntaus haluttuun kallistukseen)

Kallistus voidaan säätää kallistusadapterin PRA 78 avulla. Tarkemmat tiedot löydät PRA 78:n käyttöohjeesta.

2.5 Tärähdy/varoitustoiminto

Integroitu tärähdy/varoitustoiminto (aktiivinen vasta muutaman minuutin kuluttua vaa'ituksen tapahtumisesta): Jos laite käytön aikana siirtyy tasostaan (tärähdy/sku), laite kytkeytyy varoitustilaan: Kaikki LED-merkkivalot vilkkuvat; laserpää ei enää pyöri; laser ei ole päällä.

2.6 Poiskytkentä/automaatiikka

Jos laite on pystytetty itsevaa'itusalueen rajojen ulkopuolelle tai mekaanisesti jumissa, laser ei kytkeydy päälle ja LED-merkkivalot vilkkuvat. Voit kiinnittää laitteen 5/8"-kierteestä jalustaan tai suoraan tasaiselle ja tukevalle alustalle (tärinättömälle). Toisen akselin tai molempien akselien automaattisen itsevaa'ituksen yhteydessä säätöjärjestelmä valvoo, että tarkkuus pysyy asetetuissa rajoissa. Pois päältä kytkeytyminen tapahtuu, jos vaa'itusta ei saavuteta (laite ei ole vaa'itusalueen rajoissa tai laite on mekaanisesti jumissa) tai jos laite siirtyy pois tasostaan (ks. kappale Tärähdy/varoitustoiminto).

fi

HUOMAUTUS

Jos vaa'itusta ei saavuteta, laser kytkeytyy pois päältä ja kaikki LED-merkkivalot vilkkuvat.

2.7 Toimituksen sisältö

- 1 Pyörivä tasolaser PRE 3
- 1 Lasersäteensiippaaja PRA 30
- 1 Lasersäteensiippaajan teline PRA 80
- 1 Käyttöohje PRE 3
- 1 Käyttöohje PRA 30
- 1 Akku PRA 84
- 1 Verkkolaite PRA 85
- 2 Paristot (AA-koko)
- 2 Valmistajatodistukset
- 1 Hilti-laukku

2.8 Käytön merkkivalot

Laitteessa on seuraavat käytön merkkivalot: automaattisen vaa'ituksen LED, kallistuskulman LED ja tärähdysohjeitus LED

2.9 LED-merkkivalot

Automaattisen vaa'ituksen LED-merkkivalo	Vihreä LED-merkkivalo vilkkuu. Vihreä LED-merkkivalo palaa.	Laitte on vaa'itusvaiheessa. Laitte on vaa'itettu / ohjeenmukaisesti käytössä.
Tärähdysohjeituksen LED-merkkivalo	Tärähdysohjeituksen LED-merkkivalo palaa oranssina.	Tärähdysohjeituksen deaktivoimisen jälkeen LED-merkkivalo palaa oranssina.
Kallistusnäyttö	Oranssi LED palaa jatkuvasti.	Kallistuskulman LED-merkkivalo ilmaisee, että manuaalinen kallistustoiminto on aktiivinen.
Kaikki LED-merkkivalot	Kaikki LED-merkkivalot vilkkuvat.	Laitetta on tönäistetty tai sen vaa'itus on menetetty.

2.10 Li-ioniakun lataustila käytön aikana

LED palaa jatkuvasti	LED vilkkuu	Lataustila C
LED 1,2,3,4	-	$C \geq 75 \%$
LED 1,2,3	-	$50 \% \leq C < 75 \%$
LED 1,2	-	$25 \% \leq C < 50 \%$
LED 1	-	$10 \% \leq C < 25 \%$
-	LED 1	$C < 10 \%$

2.11 Li-ioniakun lataustila laitteessa lataamisen aikana

LED palaa jatkuvasti	LED vilkkuu	Lataustila C
LED 1,2,3,4	-	= 100 %
LED 1,2,3	LED 4	$75 \% \leq C < 100 \%$
LED 1,2	LED 3	$50 \% \leq C < 75 \%$
LED 1	LED 2	$25 \% \leq C < 50 \%$
-	LED 1	$C < 25 \%$

2.12 Li-ioniakun lataustila laitteesta poistettuna lataamisen aikana

Akkua ladataan, kun punainen LED palaa jatkuvasti.
Jos punainen LED ei pala, akku on täyteen ladattu.

3 Lisävarusteet

Nimi	Lyhenn nimi
Erilaiset jalustat	PUA 20, PA 921, PUA 30 ja PA 931/2
Teleskoopitangot	PA 950/960, PA 951/961, PA 962 ja PUA 50
Kallistusadapteri	PRA 78
Auto-akkupistoke	PRA 86
Korkomerkkien siirtolaite	PRA 81

4 Tekniset tiedot

Oikeudet teknisiin muutoksiin pidätetään!

PRE 3

Vastaanoton toimintaetäisyys (halkaisija)	Lasersäteenseppäajalla PRA 30: 2...400 m (6 - 1300 ft)
Tarkkuus	10 m:n ($\pm 0,5$ mm) vaakaetäisyyttä kohti 0,5 mm (0.02" in 32 ft, +75 °F), lämpötila 24 °C
Laserluokka	Luokka 2, näkyvä, 635 nm, < 1 mW (EN 60825-3:2007 / IEC 60825 - 3:2007); class II (CFR 21 § 1040 (FDA))
Pyörimisnopeus	300/min \pm 10 %
Itsevaa'itusalue	10°(\pm 5°)
Energiansaanti	7,2V/ 4,5 Ah Li-ioniakku
Akun käyttökestoaika	Lämpötila +20 °C (+68°F), Li-ioniakku: \geq 40 h
Käyttölämpötila	-20...+50 °C (-4 °F - 122 °F)
Varastointilämpötila (kuiva)	-25...+60 °C (-13 °F - 140 °F)
Suojausluokka	IP 56 (normina IEC 60529) (ei tilassa "Lataaminen käytön aikana")
Jalustakierre	5/8" X 18
Paino (sisältäen akun)	2,4 kg (5.3 lbs)
Mitat (P x L x K)	252 mm X 252 mm X 201 mm (10 " x 10 " x 8 ")

Li-ioniakku PRA 84

Nimellisjännite (normaalitila)	7,2 V
Maksimijännite (käytön aikana tai ladattaessa käytön aikana)	13 V
Nimellisvirta	120 mAh
Latausaika	2 h / +32 °C / Akku 80 % ladattu
Käyttölämpötila	-20...+50 °C (-4 °F - 122 °F)
Varastointilämpötila (kuiva)	-25...+60 °C (-13 °F - 140 °F)
Latauslämpötila (myös ladattaessa käytön aikana)	+0...+40 °C (32° - +104°F)
Paino	0,3 kg (0.67 lbs)
Mitat (P x L x K)	160 mm X 45 mm X 36 mm (6.3 " x 1.8 " x 1.4 ")

Verkkolaite PRA 85

Verkköjännite	115...230 V
Verkkovirran taajuus	47...63 Hz
Nimellistehonotto	40 W
Nimellisjännite	12 V
Käyttölämpötila	+0...+40 °C (32 °F - +104 °F)
Varastointilämpötila (kuiva)	-25...+60 °C (-13 °F - 140 °F)
Paino	0,23 kg (0.51 lbs)
Mitat (P x L x K)	110 mm X 50 mm X 32 mm (4.3 " x 2 " x 1.3 ")

5 Turvallisuusohjeet

5.1 Yleisiä turvallisuusohjeita

Tämän käyttöohjeen eri kappaleissa annettujen turvallisuusohjeiden lisäksi on aina ehdottomasti noudatettava seuraavia ohjeita.

5.2 Yleiset turvallisuusustoimenpiteet

- Älä poista turvalaitteita käytöstä tai irrota laitteesta olevia huomautus- ja varoitustarroja.**
- Älä jätä laserlaitteita lasten ulottuville.**
- Laitteen asiantuntemattoman avaamisen yhteydessä saattaa syntyä lasersäteilyä, jonka teho ylittää laserlaiteluokan 2 tai 3 rajat. **Korjauta laite aina vain valtuutetussa Hilti-huollossa.**
- Ota ympäristötökijät huomioon. Älä käytä laitetta paikoissa, joissa on tulipalo- tai räjähdysvaara.**
- (Huomautus FCC §15.21:n mukaan): Ilman Hiltin erillistä lupaa tehdyt muutokset voivat aiheuttaa laitteen käyttöhyväksynnän raukeamisen.

5.3 Työpaikan asianmukaiset olosuhteet

- Varmista mittauspaikeen turvallisuus ja varmista laitetta käyttökuntoon asettaessasi, ettei lasersäde suuntaudu kohti muita ihmisiä tai kohti itseäsi.**
- Vältä hankalia työskentelyasentoja; etenkin jos teet työtä tikkailta. Varmista, että seisot tukevalla alustalla ja säilytät aina tasapainosi.**
- Mittaaminen lasilevyn tai muiden esineiden läpi voi vääristää mittaustulosta.
- Varmista, että pystytät laitteen vakaalle alustalle (tärinättömälle alustalle!).**
- Käytä laitetta vain teknisissä tiedoissa eritellyissä käyttöolosuhteissa.**
- Jos käytät tilaa "Lataaminen käytön aikana", kiinnitä verkkolaite tukevasti esimerkiksi jalustaan.**
- Käytä laitteita, koneita, tarvikkeita, vaihtotyökaluja jne. näiden ohjeiden mukaisesti ja tavalla, joka on määrätty erityisesti kyseiselle laitteelle tai koneelle. Ota tällöin työolosuhteet ja suoritettava työtehtävä huomioon. Laitteiden ja koneiden käyttö muuhun kuin niiden suunniteltuun käyttöön saattaa johtaa vaarallisiin tilanteisiin.**
- Mittatankoja ei saa käyttää korkeajännitejohtojen läheisyydessä.**

5.3.1 Sähkömagneettinen häiriökestävyys

Vaikka laite täyttää voimassa olevien määräysten tiukat vaatimukset, Hilti ei pysty sulkemaan pois mahdollisuutta, että voimakas häiriösäteily häiritsee laitetta, jolloin seurauksena on virheellisiä toimintoja. Tässä tapauksessa, tai jos olet muuten epävarma, on tehtävä tarkastusmittauksia. Hilti ei myöskään pysty sulkemaan pois mahdollisuutta, että muihin laitteisiin (esimerkiksi lentokoneiden navigointilaitteet) aiheutuu häiriöitä.

5.3.2 Laserlaiteluokitus laserluokan / class II laitteille

Myyntimallista riippuen laite vastaa laserluokkaa 2 normien IEC60825-3:2007 / EN60825-3:2007 mukaisesti ja CFR 21 § 1040 (FDA) mukaisesti luokkaa 2. Laitteen käyttö ei edellytä erityisiä suojavarusteita. Silmäluomien sulkemisrefleksi suojaa silmiä, jos henkilö katsoo hetkellisesti suoraan säteeseen. Lääkkeet, alkoholi ja muut huumausaineet saattavat heikentää tätä sulkemisrefleksiä. Vältä kuitenkin katsomasta suoraan säteeseen kuten et katsoisi suoraan aurinkoonkaan. Älä suuntaa lasersädettä ihmisiä kohti.

5.4 Yleiset turvallisuusustoimenpiteet



- Tarkasta laite aina ennen käyttöä. Jos laite on vaurioitunut, korjauta se Hilti-huollossa.**
- Putoamisen tai vastaavan mekaanisen rasituksen jälkeen laitteen tarkkuus on tarkastettava.**
- Jos laite tuodaan kylmästä tilasta lämpimään tai päinvastoin, laitteen lämpötilan on annettava tasoittua ennen käyttämistä.**
- Adaptoreita käytettäessäsi varmista, että laite on tukevasti kiinnitetty.**
- Jotta vältät virheelliset mittaustulokset, pidä lasersäteen lähtöaukko puhtaana.**
- Vaikka laite on suunniteltu kestämään rakennustyömaan vaativia olosuhteita, sitä on käsiteltävä varoen kuten muitakin optisia ja elektronisia laitteita (kiikarit, silmälasit, kamera).**

- g) Vaikka laite on suunniteltu kosteustiiviiksi, pyyhi laite kuivaksi aina ennen kuin laitat sen kanto-laukkuun.
- h) Tarkasta laite aina ennen tärkeitä mittauksia.
- i) Tarkasta tarkkuus useita kertoja käytön aikana.
- j) Käytä verkkolaitetta vain verkkovirtaan liittämiseen.
- k) Varmista, etteivät laite ja sen johto muodosta es- tettä, joka aiheuttaa kompastumis- tai loukkaan- tumisvaaran.
- l) Varmista työpaikan hyvä valaistus.
- m) Vältä koskettamasta sähköä johtaviin pintoihin kuten putkiin, pattereihin, liesiin ja jääkaappeihin. Sähköiskun vaara kasvaa, jos kehosi on maadotettu.
- n) Tarkasta mahdollisen jatkojohdon kunto säännöl- lisesti, ja vaihda johto, jos havaitset vaurioita. Jos verkkolaite tai jatkojohto vaurioituu työskente- lyn aikana, älä kosketa verkkolaitetta. Irrota pisto- toke verkkopistorasiasta. Liitäntäjohdot ja jatko- johdot aiheuttavat sähköiskun vaaran, jos ne ovat vaurioituneet.
- o) Suojaa verkkojohto kuumuudelta, öljyltä ja terä- viltä reunoilta.
- p) Älä käytä verkkolaitetta, jos se on likainen tai märkä. Verkkolaitteen pintaan kertynyt pöly, eten- kin sähköä johtavien materiaalien pöly, tai kos- teus saattavat epäsuotuisissa tilanteissa aiheut- ta sähköiskun. Tarkastuta likaantunut laite sään- nöllisin välein Hilti-huollossa, etenkin jos usein työstät sähköä johtavia materiaaleja.
- q) Vältä liitäntäpintojen koskettamista.

5.4.1 Akkukäyttöisten laitteiden käyttö ja hoito

- a) Ennen akun kiinnittämistä varmista, että laite on kytketty pois päältä. Käytä aina vain laitteeseen hyväksyttyä Hilti-akkuja.
- b) Pidä akut suojassa korkeilta lämpötiloilta ja avo- tulelta. Räjähdysvaara on olemassa.
- c) Akkuja ei saa avata, puristaa, kuumentaa yli 75°C:n lämpötilaan tai polttaa. Muutoin on olemassa tulipalo-, räjähdys- ja syöpymisvaara.
- d) Varo, ettei kosteutta pääse kotelon sisään. Kote- lon sisään päässyt kosteus voi aiheuttaa oikosulun, minkä seurauksena laite saattaa syttyä palamaan.
- e) Älä käytä muita kuin juuri tähän laitteeseen hyväk- syytyjä akkuja. Muiden akkujen käyttäminen tai mui- hin käyttötarkoituksiin tarkoitettujen akkujen käyttä- minen aiheuttaa tulipalo- ja räjähdysvaaran.
- f) Ota litiumioniakkujen kuljettamisesta, varastoin- nista ja käyttämisestä annetut erityisohjeet huo- mioon.
- g) Varo akun oikosulkemista. Varmista ennen akun laitteeseen laittamista, ettei akun liittimissä akussa ja laitteessa ole vieraita esineitä. Jos akun liittimiin tulee oikosulku, tulipalo-, räjähdys- ja syöpymisvaara on olemassa.
- h) Vaurioitunutta akkuja (esimerkiksi akkuja, jossa on murtumia tai josta on irronnut palasia tai jonka liittimet ovat painuneet sisään tai vääntyneet ulos) ei saa ladata eikä käyttää.
- i) Käytä laitteen käyttämiseen ja akun lataamiseen vain verkkolaitetta PRA 85 tai autolatauspisto- ketta PRA 86. Muutoin laite saattaa vaurioitua.

6 Käyttöönotto

HUOMAUTUS

Laitteessa saa käyttää vain akkuja Hilti PRA 84, joka täyttää normin IEC 60285 vaatimukset.

6.1 Laitteen kytkeminen päälle

Paina painiketta "ON/OFF".

HUOMAUTUS

Päälle kytkemisen jälkeen laite käynnistää automaattisen vaa'ituksen.

6.2 LED-merkkivalot

Ks. kappale 2 Kuvuus

6.3 Akun oikea käsittely

Varastoi akku viileässä ja kuivassa paikassa. Älä koskaan varastoi akkuja auringonpaisteessa, lämmittimen päällä tai ikkunan vieressä. Käytetyt akut on hävitettävä ympä- ristönsuojelumääräysten mukaisesti.

6.4 Akun lataaminen



VAKAVA VAARA

Käytä vain Hilti-akkuja ja Hilti-latureita, jotka on ni- metty kohdassa "Lisävarusteet".

6.4.1 Uuden akun ensimmäinen lataaminen

Lataa akku täyteen ennen ensimmäistä käyttämistä.

HUOMAUTUS

Varmista tällöin, että ladattava laite on tukevalla alustalla.

6.4.2 Jo käytetyn akun lataaminen

Varmista, että akun ulkopinnat ovat puhtaat ja kuivat ennen kuin laitat akun laitteeseen.

Litiumioniakku on aina käyttövalmis, myös osittain ladattuna. Laitteen LED-merkkivalot ilmaisevat latauksen edistymistä.

6.5 Akun kiinnittäminen 2

VAKAVA VAARA

Käytä vain Hiili-akkuja ja Hiili-latureita, jotka on nimetty kohdassa "Lisävarusteet".

VAROITUS

Varmista ennen akun laitteeseen laittamista, ettei akun liittimissä akussa ja laitteessa ole vieraita esineitä.

1. Työnnä akku laitteeseen.
2. Kierrä lukitsinta kahden uran verran myötäpäivään siten, että lukitussymboli tulee näkyviin.

6.6 Akun irrottaminen 3

1. Kierrä lukitsinta kahden uran verran vastapäivään siten, että lukituksen vapautussymboli tulee näkyviin.
2. Vedä akku pois laitteesta.

6.7 Akun lataamisen lisävarusteet

VAKAVA VAARA

Verkkolaitetta PRA 85 saa käyttää vain sisätiloissa. Varo, ettei kosteutta pääse sen sisään.

6.7.1 Akun lataaminen laitteessa 4

HUOMAUTUS

Varmista, että ladattavan akun lämpötila on suositelluissa lämpötilarajoissa (0 - 40°C/32 - 104°F).

1. Kierrä lukitsinta siten, että akun latausliitäntä tulee näkyviin.
2. Liitä verkkolaitteen pistoke tai autolatauspistoke akkuun.
3. Lataamisen aikana laitteen akkunäyttö ilmaisee akun lataustilan (laitteen pitää olla päällä).

6.7.2 Akun lataaminen laitteen ulkopuolella 5

HUOMAUTUS

Varmista, että ladattavan akun lämpötila on suositelluissa lämpötilarajoissa (0 - 40°C/32 - 104°F).

1. Vedä akku pois laitteesta ja liitä verkkolaitteen pistoke tai autolatauspistoke.
2. Akun punainen LED palaa latauksen aikana.

6.7.3 Akun lataaminen käytön aikana

VAROITUS

Varo, ettei kosteutta pääse kotelon sisään. Kotelon sisään päässyt kosteus voi aiheuttaa oikosulun, minkä seurauksena laite saattaa syttyä palamaan.

1. Kierrä lukitsinta siten, että akun latausliitäntä tulee näkyviin.
2. Liitä verkkolaitteen pistoke akkuun.
3. Laite toimii latauksen aikana.
4. Lataamisen aikana laitteen LED-merkkivalot ilmaisevat akun lataustilan.

7 Käyttö

7.1 Vaakasuntainen työskentely

1. Kiinnitä laite työtehtävästäsi riippuen tukevasti esimerkiksi jalustaan.
2. Paina painiketta "ON/OFF".
Automaattisen vaa'ituksen LED vilkkuu vihreänä.
3. Kun vaa'itus on valmis, lasersäde syttyy ja alkaa pyöriä.
Automaattisen vaa'ituksen vihreä LED palaa jatkuvasti.

7.2 Säteensiippaajan käyttäminen

Lasersäteensiippaajaa PRA 30 voidaan käyttää enintään 200 metrin (650 ft) etäisyyksillä (ympyrän säde). Lasersäteen ilmaisu tapahtuu optisesti ja akustisesti.

7.2.1 Lasersäteensiippaajan käsikäyttö

1. Paina käyttökytkintä.
2. Pidä lasersäteensiippaajan PRA 30 sädeaukko suoraan kohti lasersäteen pyörintätasoa.
Lasersäde ilmaistaan optisella ja akustisella signaalilla.

7.2.2 Lasersäteensiippaajan käyttö

lasersäteensiippaajan telineeseen PRA 80 kiinnitettynä 3

1. Avaa telineen PRA 80 lukitsin.
2. Aseta lasersäteensiippaaja PRA 30 telineeseen PRA 80.
3. Sulje telineen PRA 80 lukitsin.
4. Kytke lasersäteensiippaaja käyttökytkimellään päälle.
5. Avaa kiertokahva.
6. Kiinnitä lasersäteensiippaajan teline PRA 80 kunnon teleskoopitankoon tai vaa'itustankoon kiertämällä kiertokahva kiinni.
7. Pidä lasersäteensiippaajan PRA 30 sädeaukko suoraan kohti lasersäteen pyörintätasoa.
Lasersäde ilmaistaan optisella ja akustisella signaalilla.

7.2.3 Korkomerkkien siirtolaitteen PRA 81 käyttäminen **7**

1. Avaa siirtolaitteen PRA 81 lukitsin.
2. Aseta lasersäteensieppaaja PRA 30 korkomerkkien siirtolaitteeseen PRA 81.
3. Sulje siirtolaitteen PRA 81 lukitsin.
4. Kytke lasersäteensieppaaja käyttökytkimellään päälle.
5. Pidä lasersäteensieppaajan PRA 30 sädeaukko suoraan kohti lasersäteen pyörintätasoa. Lasersäde ilmaistaan optisella ja akustisella signaalilla.
6. Mittaa haluamasi etäisyys mittanauhalla.

7.2.4 Valikkokohdat

Kun kytket laitetta päälle, paina käyttökytkintä kahden sekunnin ajan.

Näyttöön ilmestyy valikkonäyttö.

Käytä yksikköpainiketta, jos haluat vaihtaa metrisistä mitayksiköistä angloamerikkalaisiin tai päinvastoin.

Käytä äänenvoimakkuuden painiketta, jos haluat kohdistaa korkeamman äänitaajuuden säteensieppauksen ylä- tai ala-alueelle.

Asetusten tallentamiseksi kytke PRA 30 pois päältä.

7.2.5 Yksikköasetukset

Yksikköpainikkeella voit valita käyttöön haluamasi mitayksiköt (mm / cm / off) tai ($\frac{1}{16}$ in / $\frac{1}{8}$ in / off).

7.2.6 Akustisen signaalin äänenvoimakkuuden säätäminen

Kun kytket säteensieppaajan päälle, äänenvoimakkuuden säätönä on "normaali". Kun painat painiketta "Akustinen signaali", voit muuttaa äänenvoimakkuutta normaalista kovaksi, seuraavan painalluksen myötä pois päältä ja sitä seuraavalla painalluksella hiljaisiksi.

7.3 Tärähdysoikeuden deaktivoiminen

1. Kun kytket laitetta päälle, paina käyttökytkintä vähintään 4 sekunnin ajan.
2. Tärähdysoikeuden LED-merkkivalon jatkuva palaminen ilmaisee, että tämä toiminto on deaktivoitu.
3. Vapauta käyttökytkin.
4. Kun haluat palata takaisin vakiotilaan, kytke laite pois päältä ja sitten uudelleen päälle.

7.4 Manuaalitalan kytkeminen

1. Kun kytket laitetta päälle, paina käyttökytkintä 8 sekunnin ajan kallistustoiminnon aktivoimiseksi.
2. 8 sekunnin kuluttua kallistustoiminnon LED-merkkivalo palaa jatkuvasti ja kallistustoiminto on aktivoitu.
3. Vapauta painike.
4. Vaakaasuuntaista tasoa ei nyt enää valvota.
5. Kun haluat palata takaisin vakiotilaan, kytke laite pois päältä ja sitten uudelleen päälle.

8 Huolto ja kunnossapito

8.1 Puhdistaminen ja kuivaaminen

1. Puhalla pöly pois lasipinnalta.
2. Älä koske lasersäteen lähtöaukoihin ja suodattimeen sormilla.
3. Käytä puhdistamiseen vain puhdasta ja pehmeää kangasta; tarvittaessa kostuta kangas puhtaalla alkoholilla tai vähällä vedellä.

HUOMAUTUS Älä käytä muita nesteitä, sillä ne saattavat vaurioittaa muoviosia.

4. Ota huomioon laitteen varastointilämpötilat, etenkin talvisin ja kesäisin, jos säilytät laitetta autossa (-25 °C ... +60 °C).

8.2 Li-ioniakun hoito

Varo, ettei kosteutta pääse tunkeutumaan kotelon sisään. Lataa akku täyteen ennen ensimmäistä käyttämistä. Jotta akku kestäisi mahdollisimman pitkään, lopeta akun purkaminen laitetta käyttämällä heti, kun laitteen teho selvästi heikentyy.

HUOMAUTUS

Jos jatkat laitteen käyttämistä, akun purkaminen laitetta käyttämällä päättyy automaattisesti ennen kuin akun kennoihin syntyy vaurioita. Laite kytketty pois päältä.

Lataa akku aina vain Li-ioniakulle tarkoitettulla Hilti-laturilla.

HUOMAUTUS

- Akun virkistyslataaminen NiCd- tai NiMH-akkujen tapaan ei ole tarpeen.
- Lataamisen keskeyttäminen ei vaikuta akun kestoikään.
- Voit myös aloittaa lataamisen milloin vain ilman että akun kestoikä siitä kärsii. NiCd- tai NiMH-akuista tuttua lataustason muistamisimiotä ei esiinny.
- Akut on parasta varastoida täyteen ladattuina viileässä ja kuivassa paikassa. Akun varastoiminen korkeissa lämpötiloissa (esimerkiksi ikkunalasin takana) ei ole suositeltavaa, sillä muotoi akun kestoikä lyhenee ja kennojen itsepurkautumistaso nousee.
- Jos akkua ei enää saa ladattua täyteen, akun kapasiteetti on laskenut vanhentumisen tai ylikuormituksen seurauksena. Tällaista akkua voi kyllä vielä käyttää, mutta on järkevää vaihtaa se uuteen.

8.3 Varastointi

Poista kostunut laite laatikosta tai laukusta. Anna laitteen, kuljetuslaukun ja lisävarusteiden kuivua (enintään lämpö-

tilassa 40 °C / 104 °F) ja puhdistu ne. Pakkaa laite ja varusteet laatikkoonsa tai laukkuunsa vasta kun ne ovat kuivuneet.

Tarkasta laitteen tarkkuus tarkastusmittauksella pitkäaikaisen säilytyksen tai kuljetuksen jälkeen.

8.4 Kuljettaminen

Kuljeta tai lähetä laite aina Hilti-kuljetuslaukussa tai muussa vastaavan laatuissa pakkauksessa.

VAROITUS

Lähetä laite aina ilman paristoja / akkua.

8.5 Hilti-kalibrointipalvelu

Suosittelemme, että tarkastutat laittees Hilti-kalibrointihuollossa säännöllisin välein, jotta laitteiden normien mukainen luotettavuus ja vaatimustenmukaisuus on varmaa.

Hilti-kalibrointihuollon voit teettää milloin vain, mutta suositamme kuitenkin sen teettämistä vähintään kerran vuodessa.

Kalibroinnin yhteydessä tarkastetaan, että tarkastettu laite tarkastuspäivänä vastaa käyttöohjeessa mainittuja spesifikaatioita ja teknisiä tietoja.

Jos laitteessa on poikkeamia valmistajan tiedoista, käytetyt mittauslaitteet säädetään uudelleen. Hienosäätämisen ja tarkastuksen jälkeen laitteeseen kiinnitetään kalibroin-

timerkki ja laitteen mukaan annetaan kalibroitidistus, jossa kirjallisesti vakuutetaan laitteen olevan valmistajan tietojen mukainen.

Kalibroitidistuksen tarvitsevat kaikki yritykset, jotka ovat saaneet ISO 900X -sertifikaatin.

Lisätietoja saat lähimmästä Hilti-edustajalta.

8.5.1 Tarkkuuden tarkastus

Teknisen tarkkuustason säilyttämiseksi laite on tarkastettava säännöllisin välein (vähintään aina ennen suuria tai tärkeitä työtehtäviä)!

8.5.1.1 Vaakatasoisen pyörimisen tarkastus

1. Pystytä laite vaakasuoralle tasolle 20 m:n (65 ft) etäisyydelle seinästä (voit kiinnittää laitteen myös jalustaan).
2. Merkitse seinälle säteensiippaajan avulla piste tai linja.
3. Kierrä laitetta akselinsa (akselia vaihtamatta) ympäri 180°. Laitteen korkeus ei tällöin saa muuttua.
4. Merkitse seinälle lasersäteensiippaajan avulla toinen piste tai linja.

HUOMAUTUS Jos teit tämän huolellisesti, merkittyjen pisteiden tai linjojen välisen korkeussuuntaisen poikkeaman pitää olla alle 2 mm (0,15 in) (kun matka 20 m). Jos poikkeama on suurempi: Lähetä laite Hilti-huoltoon kalibroitavaksi.

fi

9 Hävittäminen

VAARA

Laitteen virheellinen hävittäminen saattaa aiheuttaa seuraavaa:

Muoviosien polttamisessa syntyy myrkyllisiä kaasuja, jotka voivat johtaa sairastumisiin.

Paristot saattavat vaurioitua tai kuumentua räjähtää, jolloin ne saattavat aiheuttaa myrkytyksen, palovammoja, syöpymisvammoja ja ympäristön saastumisen.

Huolimattomasti hävitetty laite tai kone saattaa joutua asiattomien henkilöiden käyttöön, jotka voivat käyttää sitä väärin. He saattavat aiheuttaa vammoja itselleen tai toisille ja saastuttaa ympäristöä.



Hilti-työkalut, -koneet ja -laitteet on pääosin valmistettu kierrätyskelpoisista materiaaleista. Kierrätyksen edellytys on materiaalien asianmukainen erottelu. Hilti (Suomi) Oy ottaa vanhat koneet ja laitteet kierrätettäviksi. Lisätietoja saat Hilti-asiakaspalvelusta tai Hilti-myyntiedustajalta.



Koskee vain EU-maita

Älä hävitä elektronisia mittalaitteita tavallisen sekajätteen mukana!

Sähkö- ja elektroniikkalaiteromua koskevan EU-direktiivin ja sen maakohtaisten sovellusten mukaisesti käytetyt sähkölaitteet ja akut on toimitettava erilliskeräyspisteeseen ja ohjattava ympäristöystävälliseen kierrätykseen.



Hävitä käytetyt akut ja paristot maakohtaisten lakimääräysten mukaisesti. Muista toimia ympäristöä suojellen.

10 Laitteen valmistajan myöntämä takuu

Hilti takaa, ettei toimitetussa tuotteessa ole materiaali- tai valmistusvikoja. Tämä takuu on voimassa edellyttäen, että tuotetta käytetään, käsitellään, hoidetaan ja puhdistetaan Hiltin käyttöohjeen mukaisesti oikein, ja että tuotteen tekninen kokonaisuus säilyy muuttumattomana, ts. että tuotteessa käytetään ainoastaan alkuperäisiä Hilti-kulutusaineita ja -lisävarusteita sekä -varaosia.

Tämä takuu kattaa viallisten osien veloituksettoman korjauksen tai vaihdon tuotteen koko käyttöajan ajan. Osat, joihin kohdistuu normaalia kulumista, eivät kuulu tämän takuun piiriin.

Mitään muita vaateita ei hyväksytä, paitsi silloin kun tällainen vastuun rajoitus on laillisesti tehoton. Hilti ei vastaa suorista, epäsuorista, satunnais- tai seurausvahingoista, menetyksistä tai kustannuksista, jotka aiheutuvat tuotteen käytöstä tai soveltumattomuudesta käyttötarkoitukseen. Hilti ei myöskään takaa tuotteen myyntikelpoisuutta tai sopivuutta tiettyyn tarkoitukseen.

Korjausta tai vaihtoa varten tuote ja/tai kyseiset osat on viipymättä vian toteamisen jälkeen toimitettava lähimpään Hilti-huoltoon.

Tämä takuu kattaa kaikki takuuvaihto- ja korjaukset Hiltin puolelta ja korvaa kaikki takuita koskevat aikaisemmat tai samanaikaiset selvitykset ja kirjalliset tai suulliset sopimukset.

11 FCC-ohje (vain USA) / IC-ohje (vain Kanada)

VAROITUS

Tämä laite on testattu ja sen on todettu olevan luokan B digitaalilaitteelle asetettujen rajojen sisällä FCC-määräysten osan 15 mukaisesti. Nämä raja-arvot alittavissa laitteissa katsotaan olevan riittävä suoja häiritsevältä säteilyltä asutusalueilla käytettäessä. Tämän tyyppiset laitteet synnyttävät ja käyttävät korkeataajuuksia ja voivat myös säteillä niitä. Ne voivat siksi ohjeiden vastaisesti asennettaessa tai käytettäessä aiheuttaa radio- ja televisiovastaanoton häiriöitä.

Häiriöttömyyttä ei voida taata kaikissa asennuksissa. Jos laite aiheuttaa radio- tai televisiovastaanotossa häiriöitä, jotka voidaan määrittää kytkemällä laite päälle ja pois, häiriön poistamiseen suositellaan seuraavia toimenpiteitä:

Suuntaa antenni uudelleen tai vaihda sen paikkaa.

Siirrä laite kauemmaksi vastaanottimesta.

Ota yhteys jälleenmyyjään tai radio-/TV-asentajaan.

HUOMAUTUS

Ilman Hiltin erillistä lupaa tehdyt muutokset voivat aiheuttaa laitteen käyttöhyväksynnän raukeamisen.

12 EU-vaatimustenmukaisuusvakuutus (originaali)

Nimi:	Pyörivä tasolaser
Tyypimerkintä:	PRE 3
Sukupolvi:	01
Suunnitteluvuosi:	2008

Vakuutamme, että tämä tuote täyttää seuraavien direktiivien ja normien vaatimukset: 2011/65/EY, 2006/95/EY, 2004/108/EY, EN ISO 12100.

**Hilti Corporation, Feldkircherstrasse 100,
FL-9494 Schaan**



Paolo Luccini

Head of BA Quality and Process Management
Business Area Electric Tools & Accessories
01/2012



Matthias Gillner

Executive Vice President
Business Area Electric Tools & Accessories
01/2012

Tekninen dokumentaatio:

Hilti Entwicklungsgesellschaft mbH
Zulassung Elektrowerkzeuge
Hiltistrasse 6
86916 Kaufering
Deutschland

Χωροβάτης λείζερ PRE 3

Πριν θέσετε τη συσκευή σε λειτουργία διαβάστε οπωσδήποτε τις οδηγίες χρήσης.

Φυλάσσετε τις παρούσες οδηγίες χρήσης πάντα στη συσκευή.

Όταν δίνετε τη συσκευή σε άλλους, βεβαιωθείτε ότι τους έχετε δώσει και τις οδηγίες χρήσης.

Πίνακας περιεχομένων	Σελίδα
1 Γενικές υποδείξεις	121
2 Περιγραφή	122
3 Αξεσουάρ	124
4 Τεχνικά χαρακτηριστικά	124
5 Υποδείξεις για την ασφάλεια	125
6 Θέση σε λειτουργία	127
7 Χειρισμός	128
8 Φροντίδα και συντήρηση	129
9 Διάθεση στα απορρίμματα	130
10 Εγγύηση κατασκευαστή, συσκευές	131
11 Υπόδειξη FCC (ισχύει στις ΗΠΑ)/ Υπόδειξη IC (ισχύει στον Καναδά)	131
12 Δήλωση συμμόρφωσης ΕΚ (πρωτότυπο)	132

1 Οι αριθμοί παραπέμπουν σε εικόνες. Στις αναδιπλωμένες σελίδες των εξώφυλλων θα βρείτε τις εικόνες που αναφέρονται στο κείμενο. Κρατήστε τις σελίδες αυτές ανοιχτές, ενώ μελετάτε τις οδηγίες χρήσης. Στο κείμενο αυτών των οδηγιών χρήσης, με τον όρο «το εργαλείο» αναφερόμαστε πάντα στο χωροβάτη λείζερ PRE 3.

Εξαρτήματα εργαλείου, χειριστήρια και ενδείξεις **1**

Χωροβάτης λείζερ PRE 3

- 1 Ακτίνα λείζερ (επίπεδο περιστροφής)
- 2 Περιστρεφόμενη κεφαλή
- 3 Πεδίο χειρισμού, πεδίο ενδείξεων
- 4 Χειρολαβή
- 5 Θήκη μπαταριών
- 6 Επαναφορτιζόμενη μπαταρία Li-Ion
- 7 Πλάκα βάσης με σπειρώμα 5/8"

Πεδίο χειρισμού PRE 3

- 8 Πλήκτρο ON/OFF
- 9 LED - Αυτόματη στάθμιση
- 10 LED - Απενεργοποίηση προειδοποίησης κραδασμών
- 11 LED - Γωνία κλίσης
- 12 Ένδειξη κατάστασης μπαταρίας

Επαναφορτιζόμενη μπαταρία PRA 84

- 13 Μηχανισμός ασφάλισης
- 14 Υποδοχή φόρτισης
- 15 LED ένδειξης κατάστασης μπαταρίας

1 Γενικές υποδείξεις

1.1 Λέξεις επισήμανσης και η σημασία τους

ΚΙΝΔΥΝΟΣ

Για μια άμεσα επικίνδυνη κατάσταση, που οδηγεί σε σοβαρό ή θανατηφόρο τραυματισμό.

ΠΡΟΕΙΔΟΠΟΙΗΣΗ

Για μια πιθανόν επικίνδυνη κατάσταση, που μπορεί να οδηγήσει σε σοβαρό ή θανατηφόρο τραυματισμό.

ΠΡΟΣΟΧΗ

Για μια πιθανόν επικίνδυνη κατάσταση, που ενδέχεται να οδηγήσει σε τραυματισμό ή υλικές ζημιές.

ΥΠΟΔΕΙΞΗ

Για υποδείξεις χρήσης και άλλες χρήσιμες πληροφορίες.

1.2 Επεξήγηση εικονοσυμβόλων και λοιπών υποδείξεων

Σύμβολα



Πριν από τη χρήση διαβάστε τις οδηγίες χρήσης



Προειδοποίηση για κίνδυνο γενικής φύσης

/min

Στροφές ανά λεπτό



Διαθέστε τα απορρίμματα για ανακύκλωση



Μην κοιτάτε στην ακτίνα

el

Σύμβολα κατηγορία λέιζερ II / class 2



laser class II
according
CFR 21, § 1040 (FDA)



Λέιζερ
κατηγορίας
2 κατά
EN 60825-
3:2007

Σημείο αναγραφής στοιχείων αναγνώρισης στη συσκευή

Η περιγραφή τύπου και ο κωδικός σειράς βρίσκονται στην πινακίδα τύπου της συσκευής σας. Αντιγράψτε αυτά τα στοιχεία στις οδηγίες χρήσης και αναφέρετε πάντα αυτά τα στοιχεία όταν απευθύνεστε στην αντιπροσωπεία μας ή στο σέρβις.

Τύπος: _____

Γενιά: 01 _____

Αρ. σειράς: _____

2 Περιγραφή

2.1 Κατάλληλη χρήση

Το Hilti Laser PRE 3 είναι ένας χωροβάτης λέιζερ με περιστρεφόμενη ακτίνα λέιζερ.

Το εργαλείο προορίζεται για τον εντοπισμό, τη μεταφορά και τον έλεγχο σημείων αναφοράς σε οριζόντια επίπεδα. Παραδείγματα εφαρμογής είναι η μεταφορά οριζοντίων αναφοράς.

Απαγορεύεται η χρήση εργαλείων / τροφοδοτικών που έχουν εμφανείς ζημιές.

Δεν επιτρέπεται η λειτουργία με τον τρόπο "Φόρτιση κατά τη λειτουργία" σε εξωτερικές εφαρμογές και σε υγρό περιβάλλον.

Για την τέλεια χρήση του εργαλείου σας προσφέρουμε διάφορα αξεσουάρ.

Από τη συσκευή και τα βοηθητικά της μέσα ενδέχεται να προκληθούν κίνδυνοι, όταν ο χειρισμός της γίνεται με ακατάλληλο τρόπο από μη εκπαιδευμένο προσωπικό ή όταν δεν χρησιμοποιούνται με κατάλληλο τρόπο.

Για να αποφύγετε κινδύνους τραυματισμού, χρησιμοποιήστε μόνο γνήσια αξεσουάρ και εξαρτήματα της Hilti.

Ακολουθήστε όσα αναφέρονται στις οδηγίες χρήσης για τη λειτουργία, τη φροντίδα και τη συντήρηση.

Λάβετε υπόψη σας τις περιβαλλοντικές επιδράσεις. Μη χρησιμοποιείτε τη συσκευή, όπου υπάρχει κίνδυνος πυρκαγιάς ή εκρήξεων.

Δεν επιτρέπονται οι παραποιήσεις ή οι μετατροπές στη συσκευή.

2.2 Χαρακτηριστικά

Με το εργαλείο αυτό, μπορεί κάποιος να σταθμίσει γρήγορα και με μεγάλη ακρίβεια κάθε επίπεδο (σε συνδυασμό με το δέκτη λέιζερ PRA 30).

Η προεπιλεγμένη ταχύτητα περιστροφής είναι 300 σ.α.λ. (r.p.m.). Η στάθμιση γίνεται αυτόματα μετά την ενεργοποίηση του εργαλείου (αυτόματη στάθμιση (κλίση εντός 10° (±5°)).

LED υποδηλώνουν την εκάστοτε κατάσταση λειτουργίας.

Το PRE 3 διακρίνεται για τον εύκολο χειρισμό, την εύκολη χρήση και το σπιβαρό περίβλημα. Το εργαλείο λειτουργεί με επαναφορτιζόμενες μπαταρίες Li-Ion, οι οποίες μπορούν να φορτίζονται και κατά τη λειτουργία.

2.3 Οριζόντιο επίπεδο

Η αυτόματη ευθυγράμμιση σε ένα σταθμισμένο επίπεδο πραγματοποιείται μετά την ενεργοποίηση του εργαλείου με δύο ενσωματωμένους σερβοκινητήρες.

2.4 Κεκλιμένο επίπεδο (χειροκίνητη ευθυγράμμιση στην επιθυμητή κλίση)

Οι κλίσεις μπορούν να ρυθμιστούν με τη βοήθεια του αντάπτορα κλίσης PRA 78. Περισσότερες πληροφορίες για το χειρισμό θα βρείτε το συνοδευτικό φύλλο για το PRA 78.

2.5 Λειτουργία προειδοποίησης κραδασμών

Ενσωματωμένη λειτουργία προειδοποίησης κραδασμών (ενεργή μετά το πρώτο λειπτό μετά την επίτευξη της στάθμης): Εάν το εργαλείο βρεθεί κατά τη λειτουργία εκτός στάθμης (δόννηση / χτύπημα), το εργαλείο μεταβαίνει στη λειτουργία προειδοποίησης: αναβοσβήνουν όλα τα LED, η κεφαλή δεν περιστρέφεται πλέον, το λέιζερ είναι απενεργοποιημένο.

2.6 Αυτόματη απενεργοποίηση

Εάν το εργαλείο βρίσκεται εκτός της περιοχής αυτόματης στάθμισης ή έχει μπλοκάρει μηχανικά, το λέιζερ δεν ενεργοποιείται και τα LED αναβοσβήνουν. Μπορείτε να τοποθετήσετε το εργαλείο σε τρίποδες με σπείρωμα 5/8" ή απευθείας επάνω σε επίπεδο σταθερό υπόστρωμα (χωρίς κραδασμούς!). Κατά την αυτόματη στάθμιση της μίας ή των δύο κατευθύνσεων, το υποβοηθούμενο σύστημα επιτηρεί την τήρηση της προκαθορισμένης ακρίβειας. Ακολουθεί απενεργοποίηση, όταν δεν επιτευχθεί στάθμιση (το εργαλείο βρίσκεται εκτός της περιοχής στάθμισης ή υπάρχει μηχανική φραγή) ή εάν το εργαλείο μετακινηθεί εκτός επιπέδου (Βλέπε ενότητα Λειτουργία προειδοποίησης κραδασμών).

ΥΠΟΔΕΙΞΗ

Εάν δεν μπορεί να επιτευχθεί στάθμιση, απενεργοποιείται το λέιζερ και όλα τα LED αναβοσβήνουν.

2.7 Έκταση παράδοσης

- 1 Χωροβάτης λέιζερ PRE 3
- 1 Δέκτης λέιζερ PRA 30
- 1 Βάση δέκτη λέιζερ PRA 80
- 1 Οδηγίες χρήσης PRE 3
- 1 Οδηγίες χρήσης PRA 30
- 1 Επαναφορτιζόμενη μπαταρία PRA 84
- 1 Τροφοδοτικό PRA 85
- 2 Μπαταρίες (κυψέλες AA)
- 2 Πιστοποιητικά κατασκευαστή
- 1 Βαλίτσα Hilti

2.8 Ενδείξεις κατάστασης λειτουργίας

Το εργαλείο διαθέτει τις ακόλουθες ενδείξεις κατάστασης λειτουργίας: LED αυτόματης στάθμισης, LED γωνίας κλίσης και LED προειδοποίησης κραδασμών

2.9 Ενδείξεις με LED

LED αυτόματης στάθμισης	Το πράσινο LED αναβοσβήνει. Το πράσινο LED ανάβει μόνιμα	Το εργαλείο βρίσκεται στο στάδιο στάθμισης. Το εργαλείο έχει σταθμιστεί / βρίσκεται κανονικά σε λειτουργία.
LED προειδοποίησης κραδασμών	Το LED προειδοποίησης κραδασμών ανάβει πορτοκαλί	Μετά την απενεργοποίηση της προειδοποίησης κραδασμών το LED ανάβει πορτοκαλί.
Ένδειξη κλίσης	Το πορτοκαλί LED ανάβει μόνιμα.	Το LED κλίσης γωνίας υποδηλώνει ότι είναι ενεργή η χειροκίνητη λειτουργία κλίσης.
Όλα τα LED	Όλα τα LED αναβοσβήνουν.	Το εργαλείο χτυπήθηκε ή έχασε τη στάθμιση.

2.10 Κατάσταση φόρτισης επαναφορτιζόμενων μπαταριών Li-Ion κατά τη λειτουργία

LED μόνιμα αναμμένο	LED αναβοσβήνει	Κατάσταση φόρτισης C
LED 1,2,3,4	-	$C \geq 75 \%$
LED 1,2,3	-	$50 \% \leq C < 75 \%$
LED 1,2	-	$25 \% \leq C < 50 \%$
LED 1	-	$10 \% \leq C < 25 \%$
-	LED 1	$C < 10 \%$

2.11 Κατάσταση φόρτισης επαναφορτιζόμενων μπαταριών Li-Ion κατά τη διαδικασία φόρτισης στο εργαλείο

LED μόνιμα αναμμένο	LED αναβοσβήνει	Κατάσταση φόρτισης C
LED 1,2,3,4	-	= 100%
LED 1,2,3	LED 4	75 % ≤ C 100 %
LED 1,2	LED 3	50 % ≤ C 75 %
LED 1	LED 2	25 % ≤ C 50 %
-	LED 1	C < 25 %

2.12 Κατάσταση φόρτισης επαναφορτιζόμενων μπαταριών Li-Ion κατά τη διαδικασία φόρτισης εκτός εργαλείου

Όταν είναι μόνιμα αναμμένο το κόκκινο LED, γίνεται φόρτιση της μπαταρίας.
Όταν δεν είναι αναμμένο το κόκκινο LED, η μπαταρία έχει φορτιστεί πλήρως.

3 Αξεσουάρ

Όνομασία	Σύντομος κωδικός
Διάφοροι τρίποδες	PUA 20, PA 921, PUA 30 και PA 931/2
Τηλεσκοπικές πλάκες	PA 950/960, PA 951/961, PA 962 και PUA 50
Αντάπτορας κλίσης	PRA 78
Φορτιστής αυτοκινήτου	PRA 86
Εργαλείο μεταφοράς υψών	PRA 81

4 Τεχνικά χαρακτηριστικά

Διατηρούμε το δικαίωμα τεχνικών τροποποιήσεων!

PRE 3

Εμβέλεια λήψης (διάμετρος)	Με δέκτη λέιζερ PRA 30: 2... 400 m (6 έως 1300 ft)
Ακρίβεια	ανά 10 m (±0,5 mm) οριζόντιας απόστασης 0,5 mm (0.02" σε 32 ft, +75° F), θερμοκρασία 24°C
Κατηγορία λέιζερ	Κατηγορία 2, ορατό, 635 nm, < 1 mW (EN 60825-3:2007 / IEC 60825 - 3:2007), class II (CFR 21 § 1040 (FDA))
Ταχύτητα περιστροφής	300/min ± 10%
Περιοχή αυτόματης στάθμισης	10°(±5°)
Παροχή ενέργειας	Επαναφορτιζόμενη μπαταρία Li-Ion 7,2V/ 4,5 Ah
Διάρκεια λειτουργίας επαναφορτιζόμενης μπαταρίας	Θερμοκρασία +20 °C (+68 °F), Επαναφορτιζόμενη μπαταρία Li-Ion: ≥ 40 h
Θερμοκρασία λειτουργίας	-20... +50 °C (-4°F έως 122°F)
Θερμοκρασία αποθήκευσης (στεγνός χώρος)	-25... +60 °C (-13°F έως 140°F)
Κατηγορία προστασίας	IP 56 (κατά IEC 60529) (όχι στη λειτουργία "Φόρτιση κατά τη λειτουργία")
Σπείρωμα τρίποδα	5/8" X 18
Βάρος (συμπερ. επαναφορτιζόμενης μπαταρίας)	2,4 kg (5.3 lbs)
Διαστάσεις (Μ x Π x Υ)	252 mm X 252 mm X 201 mm (10 " x 10 " x 8 ")

Επαναφορτιζόμενη μπαταρία Li-Ion PRA 84

Όνομαστική τάση (κανονική λειτουργία)	7,2 V
Μέγιστη τάση (κατά τη λειτουργία ή τη φόρτιση κατά τη λειτουργία)	13 V
Όνομαστική ένταση	120 mAh
Χρόνος φόρτισης	2 h / +32 °C / Μπαταρία φορτισμένη 80%
Θερμοκρασία λειτουργίας	-20... +50 °C (-4°F έως 122°F)
Θερμοκρασία αποθήκευσης (στεγνός χώρος)	-25... +60 °C (-13°F έως 140°F)
Θερμοκρασία φόρτισης (και στη φόρτιση κατά τη λειτουργία)	+0... +40 °C (32° έως +104°F)
Βάρος	0,3 kg (0.67 lbs)
Διαστάσεις (Μ x Π x Υ)	160 mm X 45 mm X 36 mm (6.3 " x 1.8 " x 1.4 ")

Τροφοδοτικό PRA 85

Τροφοδοσία από ηλεκτρικό δίκτυο	115...230 V
Συχνότητα δικτύου	47...63 Hz
Όνομαστική ισχύς	40 W
Όνομαστική τάση	12 V
Θερμοκρασία λειτουργίας	+0... +40 °C (32°F έως +104°F)
Θερμοκρασία αποθήκευσης (στεγνός χώρος)	-25... +60 °C (-13°F έως 140°F)
Βάρος	0,23 kg (0.51 lbs)
Διαστάσεις (Μ x Π x Υ)	110 mm X 50 mm X 32 mm (4.3 " x 2 " x 1.3 ")

el

5 Υποδείξεις για την ασφάλεια

5.1 Βασικές επισημάνσεις για την ασφάλεια

Εκτός από τις υποδείξεις για την ασφάλεια που υπάρχουν στα επιμέρους κεφάλαια αυτών των οδηγιών χρήσης, πρέπει να τηρείτε πάντοτε αυστηρά τις οδηγίες που ακολουθούν.

5.2 Γενικά μέτρα ασφαλείας

- Μην καθιστάτε ανενεργά τα συστήματα ασφαλείας και μην απομακρύνετε τις πινακίδες υποδείξεων και προειδοποιήσεων.
- Κρατήστε τα παιδιά μακριά από τις συσκευές προβολής λέιζερ.
- Εάν βιδώσετε με ακατάλληλο τρόπο τη συσκευή μπορεί να προκληθεί ακτινοβολία λέιζερ που να υπερβαίνει την κατηγορία 2 ή 3. **Αναθέστε την επισκευή της συσκευής μόνο στα σημεία σέρβις της Hilti.**
- Λαμβάνετε υπόψη σας τις περιβαλλοντικές επιδράσεις. Μην χρησιμοποιείτε τη συσκευή, όπου υπάρχει κίνδυνος πυρκαγιάς ή εκρήξεων.
- (Υπόδειξη σύμφωνα με το FCC §15.21): Τροποποιήσεις ή μετατροπές, που δεν έχουν επιτραπεί ρητά από τη Hilti, μπορεί να περιορίσουν το δικαίωμα του χρήστη να θέσει σε λειτουργία τη συσκευή.

5.3 Κατάλληλη διεύθυνση και οργάνωση χώρων εργασίας

- Ασφαλίστε το σημείο μετρήσεων και προσέξτε κατά το στήσιμο της συσκευής να μην κατευθύνετε την ακτίνα σε άλλα πρόσωπα ή στον εαυτό σας.
- Αποφύγετε να παίρνετε αφύσικες στάσεις με το σώμα σας όταν εργάζεστε επάνω σε σκάλες. Φροντίστε να έχετε καλή ευστάθεια και διατηρείτε πάντα την ισορροπία σας.
- Οι μετρήσεις μέσα από ή πάνω σε κρύσταλλα ή μέσα από άλλα αντικείμενα ενδέχεται να παραποιήσουν το αποτέλεσμα της μέτρησης.
- Βεβαιωθείτε ότι το εργαλείο έχει τοποθετηθεί επάνω σε στιβαρή επίπεδη επιφάνεια (χωρίς δονήσεις!).
- Χρησιμοποιείτε τη συσκευή μόνο εντός των καθορισμένων ορίων χρήσης.
- Κατά την εργασία με τη λειτουργία "Φόρτιση κατά τη λειτουργία" στερεώστε το τροφοδοτικό με σίγουρο τρόπο π.χ. σε τρίποδα.
- Χρησιμοποιείτε το εργαλείο, τα αξεσουάρ, τα εξαρτήματα κτλ. σύμφωνα με τις παρούσες οδηγίες και έτσι όπως προβλέπεται για τον εκάστοτε τύπο της συσκευής. Λαμβάνετε

ταυτόχρονα υπόψη τις συνθήκες εργασίας και την προα εκτέλεση εργασίας. Η χρήση εργαλείων για εργασίες διαφορετικές από τις προβλεπόμενες μπορεί να οδηγήσει σε επικίνδυνες καταστάσεις.

- h) Απαγορεύεται η εργασία με πήχεις μέτρησης κοντά σε καλώδια υψηλής τάσης.

5.3.1 Ηλεκτρομαγνητική συμβατότητα

Παρόλο που η συσκευή ανταποκρίνεται στις απαιτήσεις απαιτήσεις των ισχυόντων οδηγιών, η Hilti δεν μπορεί να αποκλείσει το ενδεχόμενο να δεχτεί παρεμβολές από έντονη ακτινοβολία, γεγονός που μπορεί να προκαλέσει δυσλειτουργίες. Σε αυτήν την περίπτωση ή σε περίπτωση άλλων αμφοβολιών, πρέπει να πραγματοποιούνται δοκιμαστικές μετρήσεις. Η Hilti δεν μπορεί επίσης να αποκλείσει ότι δε θα προκαληθούν παρεμβολές σε άλλες συσκευές (π.χ. συστήματα πλοήγησης αεροπλάνων).

5.3.2 Κατηγοριοποίηση λείζερ/ class II

Ανάλογα με τη διαθέσιμη έκδοση, το εργαλείο ανταποκρίνεται στην κατηγορία λείζερ 2 κατά IEC60825-3:2007 / EN60825-3:2007 και στην Class 2 κατά CFR 21 § 1040 (FDA). Τα εργαλεία αυτά επιτρέπεται να χρησιμοποιούνται χωρίς περαιτέρω μέτρα προστασίας. Το ανθρώπινο μάτι προστατεύεται από μόνο του λόγω του αντανακλαστικού των βλεφάρων των ματιών σε περίπτωση που κοιτάξετε κατά λάθος και για σύντομη διάρκεια την ακτίνα λείζερ. Το αντανακλαστικό αυτό όμως μπορεί να μειωθεί από τη λήψη φαρμάκων, οιονοπνεύματος ή ναρκωτικών ουσιών. Παρόλα αυτά δεν θα πρέπει, όπως και στον ήλιο, να κοιτάτε κατευθείαν στην πηγή εκπομπής φωτός. Μην κατευθύνετε την ακτίνα λείζερ σε ανθρώπους.

5.4 Γενικά μέτρα ασφαλείας



- a) Ελέγξτε το εργαλείο πριν από τη χρήση. Εάν η συσκευή έχει υποστεί ζημιά, αναθέστε την επισκευή της σε ένα σέρβις της Hilti.
- b) Μετά από πτώση ή άλλες μηχανικές επιδράσεις πρέπει να ελέγξετε την ακρίβεια της συσκευής.
- c) Εάν μεταφέρετε τη συσκευή από πολύ κρύο σε πιο ζεστό περιβάλλον ή το αντίστροφο, πρέπει να την αφήσετε να εγκλιματιστεί πριν από τη χρήση.
- d) Σε περίπτωση χρήσης με αντάπτορες βεβαιωθείτε ότι η συσκευή είναι καλά βιδωμένη.
- e) Για να αποφύγετε εσφαλμένες μετρήσεις πρέπει να διατηρείτε καθαρή τη θυρίδα εξόδου ακτίνας λείζερ.
- f) Παρόλο που η συσκευή έχει σχεδιαστεί για σκληρή χρήση σε εργοτάξια, θα πρέπει να χρησιμοποιείται σχολαστικά, όπως και κάθε οπτικός και ηλεκτρικός εξοπλισμός (κιάλια, γυαλιά, φωτογραφικές μηχανές).
- g) Παρόλο που το εργαλείο είναι προστατευμένο από την εισχώρηση σκόνης, θα πρέπει να το

σκούπιστε με στεγνό πανί πριν το τοποθετήσετε στη συσκευασία μεταφοράς του.

- h) Ελέγχετε τη συσκευή πριν από σημαντικές μετρήσεις.
- i) Κατά τη χρήση, ελέγχετε πολλές φορές την ακρίβεια.
- j) Χρησιμοποιείτε το τροφοδοτικό μόνο στο ηλεκτρικό δίκτυο.
- k) Βεβαιωθείτε ότι το εργαλείο και το τροφοδοτικό δεν αποτελούν εμπόδιο, που μπορεί να οδηγήσει σε κίνδυνο πτώσης ή τραυματισμού.
- l) Φροντίστε για καλό φωτισμό της περιοχής εργασίας.
- m) Αποφύγετε την επαφή του σώματος με γειωμένες επιφάνειες, όπως σωλήνες, καλοριφέρ, ηλεκτρικές κούζινες και ψυγεία. Υπάρχει αυξημένος κίνδυνος ηλεκτροπληξίας, όταν το σώμα σας είναι γειωμένο.
- n) Ελέγχετε τακτικά τις μπαλαντέζες και αντικαταστήστε τις εάν έχουν υποστεί ζημιά. Εάν κατά την εργασία υποστεί ζημιά το τροφοδοτικό ή η μπαλαντέζα, δεν επιτρέπεται να ακουμπήσετε το τροφοδοτικό. Αποσυνδέστε το φως από την πρίζα. Εάν τα καλώδια σύνδεσης και προέκτασης έχουν υποστεί ζημιά αποτελούν κίνδυνο για ηλεκτροπληξία.
- o) Προστατέψτε το καλώδιο σύνδεσης από υπερβολική θερμοκρασία, λάδια και αιχμηρές ακμές.
- p) Ποτέ μη χρησιμοποιείτε το τροφοδοτικό όταν είναι λερωμένο ή βρεγμένο. Η σκόνη, ιδίως αγώγιμων υλικών, ή η υγρασία που πιθανόν να υπάρχει στην επιφάνεια του τροφοδοτικού ενδέχεται να οδηγήσουν υπό δυσμενείς συνθήκες σε ηλεκτροπληξία. Για αυτόν το λόγο αναθέτετε στο σέρβις της Hilti να ελέγχει τακτικά τα λερωμένα εργαλεία, ιδίως εάν κόβετε συχνά αγώγιμα υλικά.
- q) Αποφύγετε να ακουμπάτε τις επαφές.

5.4.1 Επιμελής χειρισμός και χρήση επαναφορτιζόμενων εργαλείων

- a) Βεβαιωθείτε ότι το εργαλείο είναι εκτός λειτουργίας, πριν τοποθετήσετε την επαναφορτιζόμενη μπαταρία. Χρησιμοποιείτε μόνο τις εγκεκριμένες από τη Hilti για το εργαλείο σας επαναφορτιζόμενες μπαταρίες.
- b) Κρατήστε τις επαναφορτιζόμενες μπαταρίες μακριά από υψηλές θερμοκρασίες και φωτιά. Υπάρχει κίνδυνος έκρηξης.
- c) Δεν επιτρέπεται να αποσυναρμολογείτε, να συμπίεζετε, να θερμαίνετε πάνω από τους 75°C ή να καίτε τις επαναφορτιζόμενες μπαταρίες. Διαφορετικά υπάρχει κίνδυνος πυρκαγιάς, εκρήξεων και χημικών εγκαυμάτων.
- d) Αποφύγετε την εισχώρηση υγρασίας. Εάν εισχωρήσει υγρασία μπορεί να προκαλέσει βροχουκλικώμα και χημικές αντιδράσεις και να επιφέρει εγκαυματα ή φωτιά.
- e) Μη χρησιμοποιείτε άλλες, εκτός από τις κάθε φορά εγκεκριμένες από τη Hilti για το εργαλείο σας επαναφορτιζόμενες μπαταρίες. Σε περίπτωση

- χρήσης άλλων επαναφορτιζόμενων μπαταριών ή χρήσης των επαναφορτιζόμενων μπαταριών για άλλους σκοπούς υπάρχει κίνδυνος πυρκαγιάς και εκρήξεων.
- f) Προσέξτε τις ειδικές οδηγίες για τη μεταφορά, την αποθήκευση και τη λειτουργία των επαναφορτιζόμενων μπαταριών Li-Ion.
- g) Αποφύγετε το βραχυκύκλωμα στις επαναφορτιζόμενες μπαταρίες. Ελέγχετε πριν από την τοποθέτηση των επαναφορτιζόμενων μπαταριών στο εργαλείο, ότι δεν υπάρχουν ξένα σώματα στις επαφές της επαναφορτιζόμενης μπαταρίας και στις επαφές στο εργαλείο. Εάν βραχυκυκλώσετε τις επαφές

- υπάρχει κίνδυνος πυρκαγιάς, έκρηξης και χημικών εγκαυμάτων.
- h) Οι επαναφορτιζόμενες μπαταρίες (για παράδειγμα μπαταρίες με ρωγμές, σπασμένα τμήματα, λυγισμένες και/ή στραβωμένες επαφές) δεν επιτρέπεται ούτε να φορτίζονται ούτε να χρησιμοποιούνται.
- i) Χρησιμοποιείτε για τη λειτουργία του εργαλείου και τη φόρτιση της μπαταρίας μόνο το τροφοδοτικό PRA 85 ή το φορτιστή αυτοκινήτου PRA 86. Διαφορετικά υπάρχει κίνδυνος να προκληθεί ζημιά στο εργαλείο.

6 Θέση σε λειτουργία

ΥΠΟΔΕΙΞΗ

Το εργαλείο επιτρέπεται να χρησιμοποιείται μόνο με την επαναφορτιζόμενη μπαταρία Hilti PRA 84 που κατασκευάζεται σύμφωνα με το IEC 60285.

6.1 Ενεργοποίηση εργαλείου

Πατήστε το πλήκτρο "ON/OFF".

ΥΠΟΔΕΙΞΗ

Μετά την ενεργοποίηση, το εργαλείο αρχίζει την αυτόματη στάθμιση.

6.2 Ενδείξεις με LED

βλέπε κεφάλαιο 2 Περιγραφή

6.3 Σχολαστικός χειρισμός επαναφορτιζόμενων μπαταριών

Αποθηκεύετε τις επαναφορτιζόμενες μπαταρίες σε όσο το δυνατό δροσερό και ξηρό χώρο. Ποτέ μην αποθηκεύετε τις επαναφορτιζόμενες μπαταρίες στον ήλιο, επάνω σε καλοριφέρ ή πίσω από παράθυρα. Όταν παρέλθει η διάρκεια ζωής τους πρέπει να διαθέσετε τις μπαταρίες στα απορρίμματα με τρόπο φιλικό προς το περιβάλλον και με ασφάλεια.

6.4 Φόρτιση μπαταρίας



ΚΙΝΔΥΝΟΣ

Χρησιμοποιείτε μόνο τις προβλεπόμενες επαναφορτιζόμενες μπαταρίες της Hilti και τροφοδοτικά της Hilti, που αναφέρονται στην ενότητα „Αξεσουάρ“.

6.4.1 Πρώτη φόρτιση καινούργιων επαναφορτιζόμενων μπαταριών

Φορτίστε τις επαναφορτιζόμενες μπαταρίες τελείως πριν από την πρώτη θέση σε λειτουργία.

ΥΠΟΔΕΙΞΗ

Φροντίστε ώστε να έχει καλή ευστάθεια το σύστημα που πρόκειται να φορτίσετε.

6.4.2 Φόρτιση μεταχειρισμένων επαναφορτιζόμενων μπαταριών

Βεβαιωθείτε ότι οι εξωτερικές επιφάνειες της επαναφορτιζόμενης μπαταρίας είναι καθαρές και στεγνές πριν τοποθετήσετε την μπαταρία στο εργαλείο.

Οι επαναφορτιζόμενες μπαταρίες Li-Ion είναι ανά πάσα στιγμή έτοιμες για χρήση, ακόμη κι όταν είναι μερικώς φορτισμένες. Η πρόοδος φόρτισης εμφανίζεται κατά τη φόρτιση στο εργαλείο με τα LED.

6.5 Τοποθέτηση μπαταρίας 2

ΚΙΝΔΥΝΟΣ

Χρησιμοποιείτε μόνο τις προβλεπόμενες επαναφορτιζόμενες μπαταρίες της Hilti και τροφοδοτικά της Hilti, που αναφέρονται στην ενότητα „Αξεσουάρ“.

ΠΡΟΣΟΧΗ

Ελέγχετε πριν από την τοποθέτηση των επαναφορτιζόμενων μπαταριών στο εργαλείο, ότι δεν υπάρχουν ξένα σώματα στις επαφές της επαναφορτιζόμενης μπαταρίας και στις επαφές στο εργαλείο.

1. Εισάγετε την επαναφορτιζόμενη μπαταρία στο εργαλείο.
2. Περιστρέψτε τις δύο εγκοπές του μηχανισμού ασφάλισης δεξιόστροφα, μέχρι να εμφανιστεί το σύμβολο κλειδώματος.

6.6 Αφαίρεση μπαταρίας 3

1. Περιστρέψτε τις δύο εγκοπές του μηχανισμού ασφάλισης αριστερόστροφα, μέχρι να εμφανιστεί το σύμβολο ξεκλειδώματος.
2. Αφαιρέστε τις επαναφορτιζόμενες μπαταρίες από το εργαλείο.

6.7 Επιλογές για τη φόρτιση της μπαταρίας

ΚΙΝΔΥΝΟΣ

Το τροφοδοτικό PRA 85 επιτρέπεται να χρησιμοποιείται μόνο μέσα σε κτίριο. Αποφύγετε την εισχώρηση υγρασίας.

6.7.1 Φόρτιση της μπαταρίας στο εργαλείο 4

ΥΠΟΔΕΙΞΗ

Φροντίστε ώστε οι θερμοκρασίες κατά τη φόρτιση να αντιστοιχούν στις προτεινόμενες θερμοκρασίες φόρτισης (0 έως 40°C/ 32 έως 104°F).

1. Περιστρέψτε το καπάκι ώστε να εμφανιστεί η υποδοχή φόρτισης στην μπαταρία.
2. Συνδέστε το φως του τροφοδοτικού ή το φορτιστή αυτοκινήτου στην μπαταρία.
3. Κατά τη διαδικασία φόρτισης, η κατάσταση φόρτισης φαίνεται από την ένδειξη μπαταρίας στο εργαλείο (το εργαλείο πρέπει να είναι ενεργοποιημένο).

6.7.2 Φόρτιση της μπαταρίας εκτός του εργαλείου 5

ΥΠΟΔΕΙΞΗ

Φροντίστε ώστε η θερμοκρασία κατά τη φόρτιση να αντιστοιχεί στις προτεινόμενες θερμοκρασίες φόρτισης (0 έως 40°C/ 32 έως 104°F).

1. Αφαιρέστε την μπαταρία από το εργαλείο και συνδέστε το φως του τροφοδοτικού ή το φορτιστή αυτοκινήτου.
2. Κατά τη φόρτιση, ανάβει το κόκκινο LED στην μπαταρία.

6.7.3 Φόρτιση της μπαταρίας κατά τη λειτουργία

ΠΡΟΣΟΧΗ

Αποφύγετε την εισχώρηση υγρασίας. Εάν εισχωρήσει υγρασία μπορεί να προκαλέσει βραχυκύκλωμα και χημικές αντιδράσεις και να επιφέρει εγκαύματα ή φωτιά.

1. Περιστρέψτε το καπάκι ώστε να εμφανιστεί η υποδοχή φόρτισης στην μπαταρία.
2. Συνδέστε το φως του τροφοδοτικού στην μπαταρία.
3. Το εργαλείο λειτουργεί κατά τη διαδικασία της φόρτισης.
4. Η κατάσταση φόρτισης εμφανίζεται κατά τη φόρτιση με τα LED στο εργαλείο.

7 Χειρισμός

7.1 Οριζόντια εργασία

1. Τοποθετήστε, ανάλογα με την εφαρμογή, το εργαλείο σε σταθερό σημείο π.χ. σε τριποδά.
2. Πατήστε το πλήκτρο "ON/OFF".
Το LED αυτόματης στάθμισης αναβοσβήνει πράσινο.
3. Όταν επιτευχθεί η στάθμιση, ενεργοποιείται η ακτίνα λέιζερ και περιστρέφεται.
Το πράσινο LED της αυτόματης στάθμισης ανάβει μόνιμα.

7.2 Εργασία με το δέκτη λέιζερ

Ο δέκτης λέιζερ PRA 30 μπορεί να χρησιμοποιηθεί για αποστάσεις (ακτίνες) έως και 200m (650ft). Η ένδειξη της ακτίνας λέιζερ γίνεται οπτικά και ηχητικά.

7.2.1 Εργασία με το δέκτη λέιζερ ως φορητή συσκευή

1. Πατήστε το πλήκτρο ON/OFF.
2. Κρατήστε το PRA 30 με το παραθυράκι ελέγχου απευθείας στο περιστρεφόμενο επίπεδο της ακτίνας λέιζερ.
Η ακτίνα λέιζερ εμφανίζεται με ένα οπτικό και ηχητικό σήμα.

7.2.2 Εργασία με το δέκτη λέιζερ στη βάση δέκτη PRA 80 6

1. Ανοίξτε το μηχανισμό ασφάλισης στο PRA 80.
2. Τοποθετήστε το δέκτη λέιζερ PRA 30 στη βάση του δέκτη PRA 80.
3. Κλείστε το μηχανισμό ασφάλισης στο PRA 80.
4. Θέστε σε λειτουργία το δέκτη λέιζερ με το πλήκτρο ON/OFF.
5. Ανοίξτε την περιστροφική λαβή.

6. Στερεώστε τη βάση δέκτη PRA 80 καλά στην τηλεσκοπική ράβδο ή στη ράβδο στάθμισης κλείνοντας την περιστροφική λαβή.
7. Κρατήστε το PRA 30 με το παραθυράκι ελέγχου απευθείας στο περιστρεφόμενο επίπεδο της ακτίνας λέιζερ.
Η ακτίνα λέιζερ εμφανίζεται με ένα οπτικό και ηχητικό σήμα.

7.2.3 Εργασία με το εργαλείο μεταφοράς υψών PRA 81 7

1. Ανοίξτε το μηχανισμό ασφάλισης στο PRA 81.
2. Τοποθετήστε το δέκτη λέιζερ PRA 30 στο εργαλείο μεταφοράς υψών PRA 81.
3. Κλείστε το μηχανισμό ασφάλισης στο PRA 81.
4. Θέστε σε λειτουργία το δέκτη λέιζερ με το πλήκτρο ON/OFF.
5. Κρατήστε το PRA 30 με το παραθυράκι ελέγχου απευθείας στο περιστρεφόμενο επίπεδο της ακτίνας λέιζερ.
Η ακτίνα λέιζερ εμφανίζεται με ένα οπτικό και ηχητικό σήμα.
6. Μετρήστε την επιθυμητή απόσταση με τη βοήθεια μιας μετροταινίας.

7.2.4 Επιλογές μενού

Πατήστε κατά την ενεργοποίηση το διακόπτη on/off για δύο δευτερόλεπτα.
Εμφανίζεται το μενού στο πεδίο ενδείξεων.

Χρησιμοποιήστε το πλήκτρο μονάδων μέτρησης για εναλλαγή μεταξύ μετρικών και αγγλοσαξονικών μονάδων μέτρησης.

Χρησιμοποιήστε το πλήκτρο έντασης ήχου για να αντιστοιχίσετε την υψηλότερη συχνότητα ήχου στην επάνω ή στην κάτω περιοχή του δέκτη. Απενεργοποιήστε το PRA 30, για να αποθηκευτούν οι ρυθμίσεις.

7.2.5 Ρύθμιση μονάδων μέτρησης

Με το πλήκτρο μονάδων μέτρησης μπορείτε να ρυθμίσετε τη μονάδα μέτρησης που επιθυμείτε ανάλογα με την έκδοση για κάθε χώρα (mm / cm / off) ή (%in / %in / off).

7.2.6 Ρύθμιση έντασης ήχου ηχητικού σήματος

Κατά την ενεργοποίηση του δέκτη, η ένταση ήχου είναι ρυθμισμένη στο "κανονική". Πατώντας το πλήκτρο "ηχητικό σήμα" μπορείτε να αλλάξετε τη ρύθμιση της έντασης ήχου από "κανονική" σε "δυνατή", πατώντας ξανά σε "εκτός λειτουργίας" και πατώντας ξανά σε "χαμηλή".

7.3 Απενεργοποίηση συστήματος προειδοποίησης κραδασμών

1. Πατήστε κατά την ενεργοποίηση το διακόπτη on/off του εργαλείου για τουλάχιστον 4 δευτερόλεπτα.
2. Το LED προειδοποίησης κραδασμών υποδηλώνει όταν ανάβει μόνιμα ότι έχει απενεργοποιηθεί η λειτουργία.
3. Αφήστε ελεύθερο το διακόπτη on/off.
4. Για να επιστρέψετε στην κανονική λειτουργία, πρέπει να απενεργοποιήσετε το εργαλείο και να το ενεργοποιήσετε εκ νέου.

7.4 Ενεργοποίηση στη χειροκίνητη λειτουργία

1. Πατήστε κατά την ενεργοποίηση το διακόπτη on/off του εργαλείου για 8 δευτερόλεπτα, για να ενεργοποιήσετε τη λειτουργία κλίσης.
2. Μετά από 8 δευτερόλεπτα ανάβει μόνιμα το LED λειτουργίας κλίσης και η λειτουργία κλίσης είναι ενεργοποιημένη.
3. Αφήστε ελεύθερο το πλήκτρο.
4. Το οριζόντιο επίπεδο δεν επιτηρείται πλέον.
5. Για να επιστρέψετε στην κανονική λειτουργία, πρέπει να απενεργοποιήσετε το εργαλείο και να το ενεργοποιήσετε εκ νέου.

8 Φροντίδα και συντήρηση

8.1 Καθαρισμός και στέγνωμα

1. Απομακρύνετε τη σκόνη από το παράθυρο εξόδου φυσώντας τη.
2. Μην ακουμπάτε τα ανοίγματα εξόδου λέιζερ και το φίλτρο με τα δάκτυλα.
3. Καθαρίζετε μόνο με καθαρό και μαλακό πανί, εάν χρειάζεται, βρέξτε το με καθαρό οινόπνευμα ή λίγο νερό.

ΥΠΟΔΕΙΞΗ Μη χρησιμοποιείτε άλλα υγρά δεδομένου ότι μπορούν να προκαλέσουν ζημιές στα πλαστικά μέρη.

4. Προσέξτε τις οριακές τιμές της θερμοκρασίας κατά την αποθήκευση του εξοπλισμού σας, ιδιαίτερα το χειμώνα/καλοκαίρι, όταν φυλάτε τον εξοπλισμό σας στο εσωτερικό του αυτοκινήτου (-25 °C έως +60 °C).

8.2 Φροντίδα επαναφορτιζόμενων μπαταριών Li-Ion

Αποφύγετε την εισχώρηση υγρασίας.

Φορτίζετε τις επαναφορτιζόμενες μπαταρίες τελείως πριν από την πρώτη θέση σε λειτουργία.

Για τη μέγιστη διάρκεια ζωής των επαναφορτιζόμενων μπαταριών, τελειώστε την αποφόρτιση μόλις μειωθεί αισθητά η ισχύς του εργαλείου.

ΥΠΟΔΕΙΞΗ

Στη συνέχεια της λειτουργίας του εργαλείου, η αποφόρτιση ολοκληρώνεται αυτόματα, πριν μπορέσουν να υποστούν ζημιά τα στοιχεία της μπαταρίας. Το εργαλείο τίθεται εκτός λειτουργίας.

Φορτίζετε τις επαναφορτιζόμενες μπαταρίες με τους εγκεκριμένους φορτιστές της Hilti για επαναφορτιζόμενες μπαταρίες Li-Ion.

ΥΠΟΔΕΙΞΗ

- Δεν είναι αναγκαία η φόρτιση ανανέωσης των επαναφορτιζόμενων μπαταριών, όπως στις NiCd ή NiMH.
- Η διακοπή της διαδικασίας φόρτισης δε μειώνει τη διάρκεια ζωής της επαναφορτιζόμενης μπαταρίας.
- Η διαδικασία φόρτισης μπορεί να αρχίσει ανά πάσα στιγμή χωρίς να επηρεαστεί αρνητική η διάρκεια ζωής. Δεν υπάρχει φαινόμενο μνήμης όπως στις NiCd ή NiMH.
- Οι επαναφορτιζόμενες μπαταρίες αποθηκεύονται πλήρως φορτισμένες σε δροσερό και ξηρό χώρο. Η αποθήκευση των επαναφορτιζόμενων μπαταριών σε υψηλές θερμοκρασίες περιβάλλοντος (πίσω από τζάμια παραθύρων) είναι ασύμφορη, μειώνει τη διάρκεια ζωής των μπαταριών και αυξάνει το ρυθμό αυτοεκφόρτισης των στοιχείων της μπαταρίας.
- Εάν οι επαναφορτιζόμενες μπαταρίες δεν φορτίζονται πλέον πλήρως, έχουν χάσει χωρητικότητα λόγω γήρανσης ή υπερκαταπόνησης. Είναι δυνατή η εργασία με τέτοιες επαναφορτιζόμενες μπαταρίες, θα πρέπει όμως να αντικατασταθούν με την πρώτη ευκαιρία με καινούργιες.

8.3 Αποθήκευση

Αφαιρέστε από τη συσκευασία τα εργαλεία που έχουν βραχεί. Στεγνώστε τα εργαλεία, τη συσκευασία μετα-

φοράς και τα αξεσουάρ (το πολύ στους 40 °C/104°F) και καθαρίστε τα. Τοποθετήστε ξανά τον εξοπλισμό στη συσκευασία όταν έχει στεγνώσει τελείως. Μετά από μεγαλύτερης διάρκειας αποθήκευση ή μεταφορά του εξοπλισμού σας, πραγματοποιήστε δοκιμαστική μέτρηση πριν από τη χρήση του.

8.4 Μεταφορά

Χρησιμοποιήστε για τη μεταφορά ή αποστολή του εξοπλισμού σας είτε το βαλιτσάκι αποστολής της Hilti ή ισάξια συσκευασία.

ΠΡΟΣΟΧΗ

Αποστέλλετε το εργαλείο πάντα χωρίς τοποθετημένες μπαταρίες/επαναφορτιζόμενες μπαταρίες.

8.5 Υπηρεσία διακρίβωσης Hilti

Σας προτείνουμε να εκμεταλλευτείτε τον τακτικό έλεγχο των εργαλείων από την υπηρεσία διακρίβωσης της Hilti, για να μπορείτε να διασφαλίσετε την αξιοπιστία σύμφωνα με τα πρότυπα και τις νομικές απαιτήσεις.

Η υπηρεσία διακρίβωσης της Hilti είναι ανά πάσα στιγμή στη διάθεσή σας, προτείνεται όμως να πραγματοποιείτε βαθμονόμηση τουλάχιστον μία φορά ετησίως.

Στα πλαίσια της υπηρεσίας διακρίβωσης της Hilti βεβαιώνεται, ότι οι προδιαγραφές του ελεγμένου εργαλείου αντιστοιχούν την ημέρα του ελέγχου στα τεχνικά στοιχεία των οδηγιών χρήσης.

Σε περίπτωση αποκλίσεων από τα στοιχεία του κατασκευαστή, τα μεταχειρισμένα όργανα μέτρησης ρυθμίζονται εκ νέου. Μετά τη ρύθμιση και τον έλεγχο, τοπο-

θεύεται μια πλακέτα διακρίβωσης στο εργαλείο και με ένα πιστοποιητικό διακρίβωσης πιστοποιείται γραπτώς ότι το εργαλείο λειτουργεί εντός των ορίων που ορίζει ο κατασκευαστής.

Πιστοποιητικά διακρίβωσης απαιτούνται πάντα για επιχειρήσεις που είναι πιστοποιημένες κατά ISO 900X.

Το πλησιέστερο σημείο επικοινωνίας της Hilti σας παρέχει ευχαρίστως περισσότερες πληροφορίες.

8.5.1 Έλεγχος ακριβείας

Για τη διατήρηση των τεχνικών προδιαγραφών, πρέπει να ελέγχεται τακτικά το εργαλείο (τουλάχιστον πριν από κάθε μεγαλύτερη/σημαντική εργασία!)

8.5.1.1 Έλεγχος οριζόντιας περιστροφής

1. Τοποθετήστε το εργαλείο σε οριζόντιο επίπεδο, σε απόσταση 20m(65ft) από τον τοίχο (μπορείτε να τοποθετήσετε το εργαλείο και σε τρίποδα).
2. Με τη βοήθεια του δέκτη σημαδέψτε ένα σημείο ή μια γραμμή στον τοίχο.
3. Περιστρέψτε το εργαλείο γύρω από τον άξονά του κατά 180° (χρησιμοποιήστε τον ίδιο άξονα). Δεν επιτρέπεται να αλλάξετε το ύψος του εργαλείου.
4. Με τη βοήθεια του δέκτη λέιζερ σημαδέψτε ένα δεύτερο σημείο ή μια δεύτερη γραμμή στον τοίχο.

ΥΠΟΔΕΙΞΗ Σε περίπτωση σχολαστικής εκτέλεσης, η κάθετη απόσταση των δύο σημείων ή γραμμών θα πρέπει να είναι μικρότερη από 2mm (0,15in) (στα 20 m). Σε περίπτωση μεγαλύτερης απόκλισης: Αποστείλτε το εργαλείο στο σέρβις της Hilti για βαθμονόμηση.

9 Διάθεση στα απορρίμματα

ΠΡΟΕΙΔΟΠΟΙΗΣΗ

Σε περίπτωση ακατάλληλης απόρριψης του εξοπλισμού μπορούν να παρουσιαστούν τα ακόλουθα:

Κατά την καύση πλαστικών μερών δημιουργούνται τοξικά αέρια, που μπορούν να προκαλέσουν ασθένειες.

Οι μπαταρίες μπορεί να εκραγούν και να προκαλέσουν έτσι δηλητηριάσεις, εγκαύματα, χημικά εγκαύματα ή ρύπανση στο περιβάλλον, όταν υποστούν ζημιά ή εκτεθούν σε υψηλές θερμοκρασίες.

Πετάοντας τη συσκευή απλά στα σκουπίδια, επιτρέπετε σε αναρμόδια πρόσωπα να χρησιμοποιήσουν ακατάλληλα τον εξοπλισμό. Ενδέχεται να τραυματίσουν σοβαρά τον εαυτό τους ή τρίτους καθώς και να ρυπάνουν το περιβάλλον.



Οι συσκευές της Hilti είναι κατασκευασμένες σε μεγάλο ποσοστό από ανακυκλώσιμα υλικά. Προϋπόθεση για την επαναχρησιμοποίησή τους είναι ο κατάλληλος διαχωρισμός των υλικών. Σε πολλές χώρες, η Hilti έχει οργανωθεί ήδη ώστε να μπορείτε να επιστρέψετε την παλιά σας συσκευή για ανακύκλωση. Ρωτήστε το τμήμα εξυπηρέτησης πελατών της Hilti ή το σύμβουλο πωλήσεων.



Μόνο για τις χώρες της ΕΕ

Μην πετάτε τα ηλεκτρονικά όργανα μέτρησης στον κάδο οικιακών απορριμμάτων!

Σύμφωνα με την ευρωπαϊκή οδηγία περί ηλεκτρικών και ηλεκτρονικών συσκευών και την ενσωμάτωσή της στο εθνικό δίκαιο, τα ηλεκτρικά εργαλεία και οι επαναφορτιζόμενες μπαταρίες πρέπει να συλλέγονται ξεχωριστά και να επιστρέφονται για ανακύκλωση με τρόπο φιλικό προς το περιβάλλον.



Διαθέτετε τις μπαταρίες στα απορρίμματα σύμφωνα με τις εθνικές διατάξεις. Συμβάλλετε στην προστασία του περιβάλλοντος.

10 Εγγύηση κατασκευαστή, συσκευές

Η Hilti εγγυάται ότι το παραδοθέν εργαλείο είναι απαλλαγμένο από αστοχίες υλικού και κατασκευαστικά σφάλματα. Η εγγύηση αυτή ισχύει μόνο υπό την προϋπόθεση ότι η χρήση, ο χειρισμός, η φροντίδα και ο καθαρισμός του εργαλείου γίνεται σύμφωνα με τις οδηγίες χρήσης της Hilti και ότι διατηρείται το τεχνικό ενιαίο σύνολο, δηλ. ότι με το εργαλείο χρησιμοποιούνται μόνο γνήσια αναλώσιμα, αξεσουάρ και ανταλλακτικά της Hilti.

Η παρούσα εγγύηση περιλαμβάνει τη δωρεάν επισκευή ή τη δωρεάν αντικατάσταση των ελαττωματικών εξαρτημάτων καθ' όλη τη διάρκεια ζωής του εργαλείου. Εξαρτήματα που υπόκεινται σε φυσιολογική φθορά από τη χρήση, δεν καλύπτονται από την παρούσα εγγύηση.

Αποκλείονται περαιτέρω αξιώσεις, εφόσον κάτι τέτοιο δεν αντικείται σε δεσμευτικές εθνικές

διατάξεις. Η Hilti δεν ευθύνεται ιδίως για έμμεσες ή άμεσες ζημιές από ελαττώματα ή επακόλουθα ελαττώματα, απώλειες ή έξοδα σε σχέση με τη χρήση ή λόγω αδυναμίας χρήσης του εργαλείου για οποιοδήποτε σκοπό. Αποκλείονται ρητά προφορικές βεβαιώσεις για τη χρήση ή την καταλληλότητα για συγκεκριμένο σκοπό.

Για την επισκευή ή αντικατάσταση, το εργαλείο ή τα σχετικά εξαρτήματα πρέπει να αποστέλλονται αμέσως μετά τη διαπίστωση του ελαττώματος στο αρμόδιο τμήμα της Hilti.

Η παρούσα εγγύηση περιλαμβάνει όλες τις υποχρεώσεις παροχής εγγύησης από πλευράς Hilti και αντικαθιστά όλες τις προηγούμενες ή σύγχρονες δηλώσεις, γραπτές ή προφορικές συμφωνίες όσον αφορά τις εγγυήσεις.

11 Υπόδειξη FCC (ισχύει στις ΗΠΑ)/ Υπόδειξη IC (ισχύει στον Καναδά)

ΠΡΟΣΟΧΗ

Η παρούσα συσκευή έχει τηρήσει σε δοκιμές τις οριακές τιμές, που καθορίζονται στο κεφάλαιο 15 των κανονισμών FCC για ψηφιακές συσκευές της κατηγορίας Β. Αυτές οι οριακές τιμές προβλέπουν για την εγκατάσταση σε κατοικημένες περιοχές επαρκή προστασία από επιβλαβείς ακτινοβολίες. Συσκευές τέτοιου είδους παράγουν και χρησιμοποιούν υψηλές συχνότητες και μπορούν επίσης να εκπέμπουν αυτές τις συχνότητες. Για αυτόν το λόγο μπορούν να προκαλέσουν παρεμβολές στη λήψη ραδιοσυχνότητων, εάν δεν εγκατασταθούν και τεθούν σε λειτουργία σύμφωνα με τις οδηγίες.

Δεν μπορεί όμως να διασφαλιστεί, ότι σε συγκεκριμένες εγκαταστάσεις δεν θα παρουσιαστούν παρεμβολές. Σε περίπτωση που το εργαλείο αυτό προκαλέσει παρεμ-

βολές στη λήψη ραδιοφωνικών ή τηλεοπτικών σταθμών, πράγμα που μπορεί να διαπιστωθεί από το σβήσιμο και την επαναλειτουργία των συσκευών αυτών, ο χρήστης πρέπει να αποκαταστήσει τις βλάβες με τη βοήθεια των ακόλουθων μέτρων:

Νέος προσανατολισμός ή μετακίνηση της κεραίας λήψης.

Αύξηση απόστασης μεταξύ συσκευής και δέκτη.

Συμβουλευτείτε τον έμπορό σας ή έναν έμπειρο τεχνικό ραδιοφώνων και τηλεοράσεων.

ΥΠΟΔΕΙΞΗ

Τροποποιήσεις ή μετατροπές, που δεν έχουν επιτραπεί ρητά από τη Hilti, μπορεί να περιορίσουν το δικαίωμα του χρήστη να θέσει σε λειτουργία το εργαλείο.

12 Δήλωση συμμόρφωσης ΕΚ (πρωτότυπο)

Περιγραφή:	Χωροβάτης λέιζερ
Περιγραφή τύπου:	PRE 3
Γενιά:	01
Έτος κατασκευής:	2008

Δηλώνουμε ως μόνοι υπεύθυνοι, ότι αυτό το προϊόν ανταποκρίνεται στις ακόλουθες οδηγίες και πρότυπα: 2011/65/ΕΕ, 2006/95/ΕΚ, 2004/108/ΕΚ, EN ISO 12100.

**Hilti Corporation, Feldkircherstrasse 100,
FL-9494 Schaan**



Paolo Luccini
Head of BA Quality and Process
Management
Business Area Electric Tools &
Accessories
01/2012



Matthias Gillner
Executive Vice President
Business Area Electric
Tools & Accessories
01/2012

Τεχνική τεκμηρίωση στην:

Hilti Entwicklungsgesellschaft mbH
Zulassung Elektrowerkzeuge
Hiltistrasse 6
86916 Kaufering
Deutschland

EREDETI HASZNÁLATI UTASÍTÁS

PRE 3 forgólézer

Üzembe helyezés előtt feltétlenül olvassa el a használati utasítást.

Ezt a használati utasítást mindig tartsa együtt a készülékkel.

A készüléket csak a használati utasítással együtt adja tovább.

Tartalomjegyzék	oldal
1 Általános információk	133
2 A gép leírása	134
3 Tartozékok és kiegészítők	136
4 Műszaki adatok	136
5 Biztonsági előírások	137
6 Üzembe helyezés	138
7 Üzemeltetés	139
8 Ápolás és karbantartás	140
9 Hulladékkezelés	141
10 Készülékek gyártói szavatossága	142
11 FCC-megjegyzés (érvényes az USA-ban) / IC-megjegyzés (érvényes Kanadában)	142
12 EK megfelelőségi nyilatkozat (eredeti)	143

I Ezek a számok a megfelelő ábrákra vonatkoznak. Az ábrák a kihajtható borítólapon találhatóak. Tartsa kinyitva ezeket az oldalakat, mielőtt a használati utasítást tanulmányozza.

Jelen kezelési útmutató szövegében a »készülék« szó mindig a PRE 3 forgólézert jelöli.

A készülék részei, kezelő- és kijelzőegységek I

PRE 3 forgólézer

- 1 Lézersugár (forgássík)
- 2 Forgófej
- 3 Kezelőmező, kijelzőmező
- 4 Markolat
- 5 Elemtartó rekesz
- 6 Li-ionos akkuegység
- 7 Alaplemez $5/8''$ -os menettel

PRE 3 kezelőmező

- 8 Be / ki gomb
- 9 LED - önszintezés
- 10 LED - ütés-figyelmeztetés deaktiválás
- 11 LED - dőlésszög
- 12 Elemállapot kijelzője

PRA 84 akkuegység

- 13 Reteszelés
- 14 Töltőhüvely
- 15 Elemállapot-kijelző LED

1 Általános információk

1.1 Figyelmeztetések és jelentésük

VESZÉLY

Ezt a szót használjuk arra, hogy felhívjuk a figyelmet egy lehetséges veszélyhelyzetre, amely súlyos testi sérülést okozhat, vagy halálhoz vezető közvetlen veszélyt jelöl.

VIGYÁZAT

Ezt a szót használjuk arra, hogy felhívjuk a figyelmet egy lehetséges veszélyhelyzetre, amely súlyos személyi sérülést vagy halált okozhat.

FIGYELEM

Ezt a szót használjuk arra, hogy felhívjuk a figyelmet egy lehetséges veszélyhelyzetre, amely kisebb személyi sérüléshez, vagy a gép, illetve más eszköz tönkremeneteléhez vezethet.

INFORMÁCIÓ

Ezt a szót használjuk arra, hogy felhívjuk a figyelmet az alkalmazási útmutatókra és más hasznos információkra.

1.2 Ábrák értelmezése és további információk

Szimbólumok



Használat előtt olvassa el a használati utasítást



Legyen óvatos!

/min

Percenkénti fordulatszám



A hulladékokat adja le újrafeldolgozásra



Ne tekintsen a sugárba

hu

II lézerosztály / class 2 szimbólum



laser class II a
CFR 21, § 1040 (FDA)
szabvány alapján



EN 60825-3:2007
szabvány
szerinti II.
lézerosztály

Az azonosító adatok elhelyezése a készüléken

A típusmegjelölés és a sorozatszám a készüléken lévő adattáblán található. Ezen adatokat jegyezze be a használati utasításba, és mindig hivatkozzon rájuk, amikor a Hilti képviselőjénél vagy szervizénél érdeklődik.

Típus:

Generáció: 01

Sorozatszám:

2 A gép leírása

2.1 Rendeltetésszerű géphasználat

A Hilti PRE 3 lézer egy forgó lézersugaras forgólézer.

A készüléket referenciaadatok vízszintes síkban történő meghatározására, átvitelére és ellenőrzésére tervezték. Alkalmazási példák a méter- és magassági pontok átvitelére.

Tilos használni láthatóan sérült készülékeket és tápegységeket.

A készüléket tilos működtetni „Töltés üzem közben” üzemmódban, tilos épületen kívül és nedves környezetben használni.

Az optimális üzemeltetés érdekében különböző tartozékokat kínálunk a készülékhez.

A készülék és tartozékai könnyen veszélyt okozhatnak, ha nem kiképzett személy dolgozik velük, vagy nem az előírásoknak megfelelően használják őket.

A sérülés veszélyének csökkentése érdekében csak Hilti tartozékokat és szerszámokat használjon.

Kövesse a használatra, ápolásra vonatkozó tanácsainkat.

Vegye figyelembe a környezeti viszonyokat. Ne használja olyan helyen a készüléket, ahol fennáll a tűz- vagy a robbanásveszély.

A készülék átalakítása tilos.

2.2 Jellemzők

A készülékkel - és a készülékhez csatlakoztatott PRA 30 lézervevővel - egy személy gyorsan és nagyfokú pontossággal kiszíntezhet bármilyen sík felületet.

A forgási sebesség előre beállított értéke 300 ford./perc (r.p.m.). A készülék beállítása a bekapcsolást követően automatikusan történik (automatikus szintezés $10^{\circ} \pm 5^{\circ}$ dőlési tartományon belül).

A mindenkorli üzemmállapotot a LED-ek mutatják.

A PRE 3 készülék az egyszerű kezeléssel, az egyszerű alkalmazással és a robusztus házzal tűnik ki. A készüléket újratölthető Li-ionos akkuegység működteti, amely üzem közben is tölthető.

2.3 Vízszintes sík

A készüléket bekapcsolás után két beépített szervomotor automatikus beállítja a szintezett síkhoz.

2.4 Ferde sík (manuális beállítás kívánt dőlésszögben)

A dőlés a PRA 78 dőlésadapterrel állítható be. Az adapter kezelésével kapcsolatos információkat a PRA 78 melléklete tartalmazza.

2.5 Ütés-figyelmeztetési funkció

Beépített ütés-figyelmeztetési funkció (csak a szintezés elérése után egy perccel kezd működni): Ha üzem közben a készülék elmozdul a szintből (pl. rázkódás vagy ütés hatására), akkor készülék átvált figyelmeztető üzemmódra: minden LED villog; A fej nem forog tovább; A lézer ki van kapcsolva.

2.6 Kikapcsolási automatika

Ha a készüléket az önszintezési tartományon kívül helyezték el vagy mechanikusan blokkolt, akkor a lézer nem kapcsol be, és a LED-ek villognak. A készülék 5/8"-os menettel rendelkező állványra vagy közvetlenül stabil sík felületre állítható fel, rezgésmentesen. Az egyik vagy mindkét irány automatikus szintezése során a szervorendszer felügyeli a specifikált pontossági érték betartását. A készülék lekapcsol, ha a szintezés nem valósul meg (a készülék a szintezési

tartományon kívül található vagy mechanikusan blokkolt) vagy ha elmozdították a szintből (lásd az Ütés-figyelmeztetési funkció fejezetet).

INFORMÁCIÓ

Ha a szintezés nem valósítható meg, a lézert lekapcsol, és minden LED villog.

2.7 Szállítási terjedelem

- 1 PRE 3 forgólézer
- 1 PRA 30 lézervevő
- 1 PRA 80 tartó a lézervevőhöz
- 1 PRE 3 kezelési útmutató
- 1 PRA 30 kezelési útmutató
- 1 PRA 84 akkuegység
- 1 PRA 85 tápegység
- 2 Akkumulátor (AA-cellák)
- 2 Gyártói tanúsítvány
- 1 Hilti-koffer

2.8 Üzemódkijelző

A készülék a következő üzemódkijelzőkkel rendelkezik: önszintezés LED, dőlésszög LED és ütés-figyelmeztetés LED

2.9 LED kijelzők

Önszintezés LED	A zöld színű LED villog. A zöld LED állandóan világít	A készülék szintezési fázisban. A készülék beszintezett vagy előírászerűen üzemben van.
Ütés-figyelmeztetés LED	Az ütés-figyelmeztetés LED narancssárgán világít.	Az ütés-figyelmeztetés kikapcsolása után a narancssárga LED világít.
Dőlésszög kijelző	A narancssárga LED állandóan világít.	A dőlésszög LED azt mutatja meg, hogy a manuális dőlésfunkció aktív.
Minden LED	Minden LED villog.	A készüléket megütötték vagy elvesztette a szintezési fázist.

hu

2.10 A Li-ionos akkuegység töltési állapota üzem közben

LED folyamatos fénnel világít	LED villog	Töltési állapot C
1,2,3,4 LED-ek	-	$C \geq 75 \%$
1,2,3 LED-ek	-	$50 \% \leq C < 75 \%$
1,2 LED-ek	-	$25 \% \leq C < 50 \%$
1 LED	-	$10 \% \leq C < 25 \%$
-	1 LED	$C < 10 \%$

2.11 A Li-ionos akkuegység töltési állapota a készülékben történő töltés közben

LED folyamatos fénnel világít	LED villog	Töltési állapot C
1,2,3,4 LED-ek	-	= 100%
1,2,3 LED-ek	4 LED	$75 \% \leq C < 100 \%$
1,2 LED-ek	3 LED	$50 \% \leq C < 75 \%$
1 LED	2 LED	$25 \% \leq C < 50 \%$
-	1 LED	$C < 25 \%$

2.12 A Li-ionos akkuegység töltési állapota a készüléken kívül történő töltés közben

Ha a piros színű LED folyamatosan világít, akkor az akkuegység töltődik.

Ha a piros színű LED nem világít, akkor az akkuegység feltöltődött.

3 Tartozékok és kiegészítők

Megnevezés	Rövidítés
Különféle állványok	PUA 20, PA 921, PUA 30 és PA 931/2
Teleszkópos lécs	PA 950/960, PA 951/961, PA 962 és PUA 50
Dőlésadapter	PRA 78
Autó akkumulátor csatlakozó	PRA 86
Magasságátviteli készülék	PRA 81

4 Műszaki adatok

A műszaki változtatások jogát fenntartjuk!

PRE 3

Lézervevő hatótávolsága (átmérő)	PRA 30 lézervevővel: 2...400 m (6-tól 1300 lábig (ft))
Pontosság	10 m (±0,5 mm) vízszintes távolságonként 0,5 mm (0,02" 32 ft alatt +75 °F), 24 °C hőmérsékleten
Lézerosztály	2. osztály, látható, 635 nm, < 1 mW (EN 60825-3:2007 / IEC 60825 - 3:2007); class II (CFR 21 § 1040 (FDA))
Forgási sebesség	300/min ± 10%
Önszintezési tartomány	10°(±5°)
Energiaellátás	7,2 V/ 4,5 Ah Li-ionos akkuegység
Akkuegység üzemideje	hőmérséklet +20 °C (+68 °F), Li-ionos akkuegység: ≥ 40 h
Üzemi hőmérséklet	-20... +50 °C (-4 °F-tól 122 °F-ig)
Tárolási hőmérséklet (száraz)	-25... +60 °C (-13 °F-tól 140 °F-ig)
Érintésvédelmi osztály	IP 56 (IEC 60529 szabvány szerint) („Töltés üzem közben” módban nem)
Állványmenet	5" X 18
Súly (akkuegységgel együtt)	2,4 kg (5,3 font)
Méretek (hossz x szélesség x magasság)	252 mm X 252 mm X 201 mm (10" x 10" x 8")

PRA 84 Li-ionos akkuegység

Névleges feszültség (szokásos üzemmód)	7,2 V
Maximális feszültség (üzem vagy üzem közbeni töltés közben)	13 V
Névleges áramerősség	120 mAh
Töltési idő	2 h / +32 °C / Akkuegység töltés 80%
Üzemi hőmérséklet	-20... +50 °C (-4 °F-tól 122 °F-ig)
Tárolási hőmérséklet (száraz)	-25... +60 °C (-13 °F-tól 140 °F-ig)
Töltési hőmérséklet (üzem közbeni töltésre is)	+0...+40 °C (32 °F-tól +104 °F-ig)
Súly	0,3 kg (0,67 font)
Méretek (hossz x szélesség x magasság)	160 mm X 45 mm X 36 mm (6,3" x 1,8" x 1,4")

PRA 85 tápegység

Hálózati áramellátás	115...230 V
Hálózati frekvencia	47...63 Hz
Névleges teljesítmény	40 W
Névleges feszültség	12 V
Üzemi hőmérséklet	+0...+40 °C (32 °F-tól +104 °F-ig)
Tárolási hőmérséklet (száraz)	-25...+60 °C (-13 °F-tól 140 °F-ig)
Súly	0,23 kg (0,51 font)
Méretetek (hossz x szélesség x magasság)	110 mm X 50 mm X 32 mm (4,3" x 2" x 1,3")

5 Biztonsági előírások

5.1 Alapvető biztonsági szempontok

Az egyes fejezetek biztonsági tudnivalói mellett nagyon fontos, hogy a következő utasításokat is pontosan betartsa.

5.2 Általános biztonsági intézkedések

- Ne hatástanítsa a biztonsági berendezéseket, és ne távolítsa el a tájékoztató és figyelmeztető feliratokat.**
- A gyermekeket tartsa távol a lézerekészülékektől.**
- A készülék szakszerűtlen felcsavarozása esetén a 2. ill. 3. lézerezstályt meghaladó lézersugárzás keletkezhet. **Csak a Hilti Szervizzel javíttassa a készüléket.**
- Vegye figyelembe a környezeti viszonyokat. Ne használja a gépet olyan helyen, ahol tűz- vagy robbanásveszély áll fenn.**
- (Az FCC §15.21 szerinti tudnivaló): Az olyan módosítások, melyeket a Hilti nem engedélyez kifejezetten, korlátozhatják a felhasználónak a készülék üzemeltetésére vonatkozó jogát.

5.3 A munkahely szakszerű kialakítása

- Biztosítsa a mérés helyét, és a készülék felállításkor ügyeljen arra, hogy a sugarat ne irányítsa más személyekre vagy önmagára.**
- A létrán végzett munkáknál kerülje az abnormális testtartást. Mindig biztonságos, stabil helyzetben dolgozzon, ügyeljen az egyensúlyára.**
- Üvegtáblán vagy azon keresztül, vagy más tárgyon keresztül végzett mérés meghamisíthatja a mérés eredményét.
- Ügyeljen arra, hogy a készüléket sík, stabil alpra állítsa (rezgésmentes helyre).**
- Csak a meghatározott alkalmazási korlátokon belül használja a készüléket.**
- „Töltés üzem közben” üzemmódban végzett munkák során rögzítse a tápegységet pl. egy állványra.
- A készüléket, a tartozékokat, betétszerszámokat stb. csak ezen előírásoknak és az adott készüléktípusra vonatkozó kezelési utasításoknak megfelelően használja. Vegye figyelembe a munkafeltételeket és a kivitelezendő munka sajátosságait. A készülék eredeti rendeltetésétől eltérő célokra való alkalmazása veszélyes helyzetekhez vezethet.**

- A mérőléceket tilos magasfeszültségű vezetékek közelében használni.**

5.3.1 Elektromágneses összeférhetőség

Jóllehet a készülék eleget tesz a vonatkozó irányelvek szigorú követelményeinek, a Hilti nem zárhatja ki teljesen, hogy a készülék erős sugárzás zavaró hatására tévesen működjön. Ebben az esetben vagy más bizonytalanság esetén ellenőrizze a méréseket kell végezni. A Hilti ugyancsak nem tudja kizárni annak lehetőségét, hogy a készülék más készülékekkel (pl. repülőgépek navigációs berendezéseivel) zavart okozzon.

5.3.2 Lézerezstályozás a class II. osztályba tartozó készülékekhez

Az értékesített típustól függően a készülék az IEC60825-3:2007 / EN60825-3:2007 szabvány szerint a 2. lézerezstályban és a CFR 21 § 1040 (FDA) szabvány alapján a Class II besorolásnak felel meg. Ezeket a készülékeket további óvintézkedések nélkül lehet használni. A szemhéj záró reflexe megvédi a szemet abban az esetben, ha bárki is véletlenül rövid időre belenézne a lézersugárba. A szemhéjnak ezt a záró reflexét azonban hátrányosan befolyásolhatja gyógyszerek szedése, alkohol vagy drog fogyasztása. Mindazonáltal gondosan ügyelni kell arra, hogy ne nézzen közvetlenül a fényforrásba. A lézersugarat ne irányítsa emberekre.

5.4 Általános biztonsági intézkedések



- Használat előtt ellenőrizze a készüléket. Amennyiben a készülék sérült, javíttassa meg a Hilti Szervizzben.**
- Ha a készüléket leejtették, vagy más mechanikai kényszerhatásnak tették ki, akkor pontosságát ellenőrizni kell.**
- Amikor alacsony hőmérsékletű helyről egy magasabb hőmérsékletű helyre viszi a készüléket, vagy fordítva, akkor bekapcsolás előtt hagyja a készüléket a környezet hőmérsékletéhez igazodni.**

hu

- d) Amikor adaptereket használ, mindig győződjön meg arról, hogy a készüléket biztonságosan rögzítette.
- e) A pontatlan mérések elkerülése végett mindig tartsa tisztán a lézersugár kilépőablakát.
- f) Jóllehet a készüléket építkezéseken folyó erőteljes igénybevételre tervezték, mint bármely más optikai vagy elektronikai berendezést (távcsövet, szemüveget, fényképezőgépet), ezt is odafigyeléssel kell kezelni.
- g) Jóllehet a készülék a nedvesség behatolása ellen védett, azért mindig törölje szárazra, mielőtt a szállítótáskába helyezi.
- h) Fontos mérések előtt ellenőrizze a készüléket.
- i) Használat során többször ellenőrizze a pontosságot.
- j) A tápegységet kizárólag a fali hálózathoz csatlakoztassa.
- k) Győződjön meg róla, hogy sem a készülék, sem a tápegység nem jelent olyan akadályt, ami elesés- vagy sérülésveszéllyel jár.
- l) Biztosítsa a munkahely jó megvilágítását.
- m) Ne érjen hozzá földelt felületekhez, mint például csövekhez, fűtőtestekhez, kályhákhoz és hűtőszekrényekhez. Az áramütés veszélye növekszik, ha teste is van földelve.
- n) Rendszeresen ellenőrizze a hosszabbító kábelt, és cserélje ki, ha sérült. Ne érintse meg a tápegységet, ha a vezeték vagy a tápegység munka közben megsérül. A csatlakozódugót húzza ki az aljzatból. A sérült csatlakozóvezeték és hosszabbító kábel áramütés veszélyes.
- o) **Övja a csatlakozóvezetékét hőtől, olajtól és éles szegélyektől.**
- p) **Soha ne üzemeltesse a tápegységet, ha az vizes vagy piszkos. A tápegység felületére tapadó por, mindenekelőtt az elektromosan vezető anyagok pora, illetve a nedvesség kedvezőtlen körülmények között elektromos áramütéshez vezethet. Ezért a szennyezett gépet, különösen ha gyakran munkál meg elektromosan vezető anyagot,**

rendszeres időközönként vizsgáltassa meg a Hilti szervizvel.

- q) Kerülje az érintkezők érintését.

5.4.1 Akkus készülékek gondos használata és kezelése

- a) **Az akkuegység behelyezése előtt győződjön meg róla, hogy a készüléke ki van kapcsolva.** Csak az Ön készülékéhez engedélyezett Hilti akkuegységeket használja.
- b) **Az akkuegységet ne tegye ki magas hőmérsékletnek, és tartsa távol a tűztől.** Robbanásveszély.
- c) **Az akkuegységet tilos szétszedni, összepréselni, 75°C fölé hevíteni vagy elégetni.** Ellenkező esetben tűz-, robbanás- és sérülésveszély áll fenn.
- d) **Kerülje el, hogy nedvesség jusson be a készülékbe.**A készülékbe behatolt nedvesség rövidzárlatot és kémiai reakciókat, égési sérülést vagy tüzet okozhat.
- e) **Az adott készülék számára engedélyezett akkuegységen kívül ne használjon más akkuegységet.** Más akkuegység használata esetén, vagy ha az akkuegységet a rendeltetésétől eltérő célra használja, tűz- és robbanásveszély áll fenn.
- f) **Tartsa be a Li-ionos akkuegységek szállítására, tárolására és üzemeltetésére vonatkozó különleges irányelveket.**
- g) **Kerülje el az akkuegység rövidzárlatát.**Az akkuegység készülékbe történő behelyezése előtt ellenőrizze, hogy az akkuegységhez és a készülék érintkezőihez nem ér hozzá idegen tárgy. Ha az akkuegység érintkezői rövidre zárodnak, tűz-, robbanás- és sérülésveszély áll fenn.
- h) **Sérült (repedt, eltört) alkatrészeket tartalmazó, elhajlott, visszatolt és / vagy kihúzott érintkezős) akkuegységeket tilos tölteni vagy tovább használni.**
- i) **A készülék üzemeltetéséhez és az akkuegység töltéséhez csak a PRA 85 tápegységet vagy a PRA 86 autó akkumulátor csatlakozót használja.** Különben fennáll a készülék sérülésének veszélye.

6 Üzembe helyezés

INFORMÁCIÓ

A készülék csak a Hilti PRA 84 akkuegységgel működhető, amely az IEC 60285 szabványnak megfelelően készült.

6.1 A készülék bekapcsolása

Nyomja meg a BE/KI gombot.

INFORMÁCIÓ

Bekapcsolás után a készülék elindítja az automatikus szintezést.

6.2 LED kijelzők

Lásd a 2. „Leírás” című fejezetet.

6.3 Kezelje elővigyázatosan az akkuegységeket

Az akkuegységet lehetőleg hideg és száraz helyen tárolja. Soha ne tárolja az akkuegységet napon, fűtőtesten vagy ablak mögött. Az akkuegységeket élettartamuk lejártával környezetkímélő és biztonságos módon kell ártalmatlanítani.

6.4 Akkuegység töltése



VESZÉLY

Csak olyan Hilti akkuegységet és Hilti tápegységet használjon, amely fel van sorolva a „Tartozékok” alatt.

6.4.1 Új akkuegység első feltöltése

Az első üzembe helyezés előtt töltsse fel teljesen az akkuegységet.

INFORMÁCIÓ

Ügyeljen rá, hogy a töltendő rendszer pozíciója stabil legyen.

6.4.2 Használt akkuegység töltése

Mielőtt az akkuegységet beteszi a készülékbe, győződjön meg róla, hogy a külső felülete tiszta és száraz.

A Li-ionos akkuegységek bármikor, akár részben feltöltött állapotban is használhatóak. A töltési folyamatot a készülék LED-jei jelzik ki.

6.5 Akkuegység behelyezése 2

VESZÉLY

Csak olyan Hilti akkuegységet és Hilti tápegységet használjon, amely fel van sorolva a „Tartozékok” alatt.

FIGYELEM

Az akkuegység készülékbe történő behelyezése előtt ellenőrizze, hogy az akkuegységhez és a készülék érintkezőihez nem ér hozzá idegen tárgy.

1. Tolja be az akkuegységet a készülékbe.
2. Fordítsa el a reteszelést két bemetszéssel az óramutató járásával ellentétes irányban, míg meg nem jelenik a reteszelési szimbólum.

6.6 Akkuegység eltávolítása 3

1. Fordítsa el a reteszelést két bemetszéssel az óramutató járásával ellentétes irányban, míg meg nem jelenik a kireteszelési szimbólum.
2. Húzza ki az akkuegységet a készülékből.

7 Üzemeltetés

7.1 Vízsintes munkavégzés

1. A használat jellegének megfelelően állítsa fel fixen a készüléket, pl. helyezze álványra.
2. Nyomja meg a BE/KI gombot.
Az önszintezés LED zölden villog.
3. Ha a szintezés megtörtént, akkor bekapcsol a lézersugár, majd forogni kezd.
A zöld színű önszintezés LED állandóan világít.

6.7 Opció az akkuegység töltéséhez

VESZÉLY

A PRA 85 tápegységet csak épületen belül szabad használni. Kerülje el, hogy nedvesség jusson be a készülékbe.

6.7.1 Az akkuegység töltése a készülékben 4

INFORMÁCIÓ

Ügyeljen rá, hogy töltés közben a hőmérséklet megfeleljen az ajánlott töltési hőmérsékletnek (0 és 40°C között/ 32 és 104°F között).

1. Fordítsa el a zárat úgy, hogy az akkuegység töltőhüvelye láthatóvá váljon.
2. Dugja be a tápegység csatlakozódugóját vagy az autó akkumulátor csatlakozóját az akkuegységbe.
3. Töltés közben az akkuegység kijelzője mutatja a töltési állapotot a készüléken (a készülék legyen bekapcsolva).

6.7.2 Az akkuegység töltése a készüléken kívül 5

INFORMÁCIÓ

Ügyeljen rá, hogy töltés közben a hőmérséklet megfeleljen az ajánlott töltési hőmérsékletnek (0 és 40°C között/ 32 és 104°F között).

1. Húzza ki az akkuegységet a készülékből, majd dugja be a tápegység vagy az autó akkumulátor csatlakozódugóját.
2. Töltés közben az akkuegység piros LED-je világít.

6.7.3 Az akkuegység töltése üzem közben

FIGYELEM

Kerülje el, hogy nedvesség jusson be a készülékbe. A készülékbe behatolt nedvesség rövidzárlatot és kémiai reakciókat, égési sérülést vagy tüzet okozhat.

1. Fordítsa el a zárat úgy, hogy az akkuegység töltőhüvelye láthatóvá váljon.
2. Dugja be a tápegység csatlakozódugóját az akkuegységbe.
3. Töltés közben a készülék üzemel.
4. Töltés közben a készülék LED-jei mutatják a töltési állapotot.

hu

7.2 Munkavégzés a lézervevővel

A PRA 30 lézervevőt csak max. 200 m távolságig (hatótávolságban) használhatja. A lézersugár kijelzése optikailag és akusztikusan történik.

7.2.1 Munkavégzés a lézervevővel mint kéziszerszámmal

1. Nyomja meg a BE/KI gombot.

2. Tartsa a PRA 30 tartót a nézőablakkal közvetlenül a lézersugár forgó szintjébe.
A lézersugarat egy optikai és egy hangjelzés mutatja.

7.2.2 Munkavégzés a PRA 80 lézervevőtartóba helyezett lézervevővel **6**

1. Nyissa ki a PRA 80 zárlát.
2. Helyezze be a PRA 30 lézervevőt a PRA 80 lézervevőtartóba.
3. Zárja a PRA 80 zárlát.
4. Kapcsolja be a lézervevőt a BE/KI gombbal.
5. Nyissa ki az elfordítható fogantyú.
6. Az elfordítható fogantyú zárásával rögzítse fixen a PRA 80 lézervevőtartót a teleszkóprúdra vagy a szintező rúdra.
7. Tartsa a PRA 30 tartót a nézőablakkal közvetlenül a lézersugár forgó szintjébe.
A lézersugarat egy optikai és egy hangjelzés mutatja.

7.2.3 Munkavégzés a PRA 81 magasságátviteli készülékkel **7**

1. Nyissa ki a PRA 81 készülék zárlát.
2. Helyezze be a PRA 30 lézervevő készüléket a PRA 81 magasságátviteli készülékbe.
3. Zárja be a PRA 81 zárlát.
4. A be- és kikapcsoló gombbal kapcsolja be a lézervevő készüléket.
5. Tartsa a PRA 30 készüléket a kémléőablakkal közvetlenül a forgó lézersugár szintjébe.
A lézersugár kijelzése optikailag és akusztikusan történik.
6. Mérőszalag segítségével mérje le a kívánt távolságot.

7.2.4 Menüopciók

A készülék bekapcsolásakor nyomja meg a BE/KI gombot 2 másodperc hosszan.
A kijelzőmezőben megjelenik a menükijelzés.

A metrikus és az angolszász mértékegységek közötti átváltásra használja a mértékegység választógombot.
A hangerő választógombbal magasabb hangfrekvenciát rendelhet a felső vagy az alsó vételi tartományhoz.
A beállítások mentéséhez kapcsolja ki a PRA 30 készüléket.

7.2.5 Mértékegység beállítása

A mértékegység-választó gombbal beállíthatja az ország-változatnak megfelelő mértékegységet: mm / cm / off vagy 1/8" / 1/4" / off.

7.2.6 A hangjelzés hangerejének beállítása

A lézervevő bekapcsolásakor állítsa a hangerőt „normál” értékre. A „hangjelzés” gomb megnyomásával a hangerőt „normál” állapotról „hangos” állapotra állíthatja, újabb megnyomásával „ki”, majd újabb megnyomásával „halk” állapotra válthat.

7.3 Ütés-figyelmeztető rendszer deaktiválása

1. A készülék bekapcsolásakor nyomja meg a be- és kikapcsoló gombot legalább 4 másodperc hosszan.
2. Az ütés-figyelmeztetés LED állandó világítása azt mutatja, hogy a funkciót kikapcsolták.
3. Engedje el a ki- / bekapcsoló gombot.
4. A standard üzemmódba a készülék kikapcsolásával majd újra bekapcsolásával térhet vissza.

7.4 Manuális üzemmód bekapcsolása

1. A készülék bekapcsolásakor nyomja meg a be- és kikapcsoló gombot 8 másodperc hosszan, így bekapcsolja a dőlésfunkciót.
2. 8 másodperc elteltével a dőlésfunkció LED állandóan világít és a dőlésfunkció be van kapcsolva.
3. Engedje el a gombot.
4. A készülék nem felügyeli a vízszintes síkot.
5. A standard üzemmódba a készülék kikapcsolásával majd újra bekapcsolásával térhet vissza.

8 Ápolás és karbantartás

8.1 Tisztítás és szárítás

1. Fújja le a port a lézersugár kilépő ablakáról.
2. Ne érintse ujjal a lézer kilépőnyílásait és a szűrőt.
3. Csak tiszta és puha kendővel tisztítsa; ha szükséges, tiszta alkohollal vagy kevés vízzel nedvesítse meg.

INFORMÁCIÓ Ne használjon egyéb folyadékot, mivel azok megtámadhatják a műanyag alkatrészeket.

4. Vegye figyelembe készüléke tárolási hőmérsékletének határértékeit, különösen télen / nyáron, amikor készülékét az autóban tárolja (-25 °C-tól +60 °C-ig).

8.2 A Li-ionos akkuegységek ápolása

Kerülje el, hogy nedvesség jusson be a készülékbe.
Az első üzembeli helyezés előtt töltsse fel teljesen az akkuegységet.

Az akkuegység maximális élettartamának elérése érdekében fejezze be az akkuegység lemerítését, amint a készülék teljesítménye lényegesen csökken.

INFORMÁCIÓ

Ha tovább használja a készüléket, a lemerítés automatikusan véget ér, mielőtt a cellák károsodhatnának. A készülék lekapcsol.

Az akkuegységet a Li-ionos akkuegységek számára engedélyezett Hilti töltőberendezéssel töltsse fel.

INFORMÁCIÓ

- A NiCd és a NiMH akkuegységtől eltérően a Li-ionos akkuegységnek nincs szüksége frissítő töltésre.
- A töltési folyamat megszakítása nem csökkenti az akkuegység élettartamát.
- A töltési folyamatot mindenkor el lehet indítani, anélkül, hogy ez csökkentené az akkuegység élettartamát. A Li-

ionos akkuegységénél nem található meg a NiCd vagy a NiMH akkuegységénél tapasztalható „memória-hatás”.

- Legjobb, ha az akkuegységeket lehetőleg hideg és száraz helyen tárolja, teljesen feltöltött állapotban. Az akkuegységek magas környezeti hőmérsékleten (ablaküveg mögött) történő tárolása kedvezőtlenül hat az akkuegységre, csökkenti annak élettartamát, és növeli a cellák önkisülési gyakoriságát.
- Ha az akkuegységek már nem töltődnek fel teljesen, akkor az akkuegységek előregedés vagy túlterhelés következtében veszítettek kapacitásukból. Egy ilyen akkuegységgel dolgozhat továbbra is, azonban időben gondoskodnia kell a régi akkuegység újjal történő pótlásáról.

8.3 Tárolás

A nedvességet kapott készüléket csomagolja ki. Tisztítsa és szárítsa meg (legfeljebb 40 °C / 104 °F hőmérsékleten) a készüléket, a szállítótáskát és a tartozékokat. Csak akkor csomagolja be ismét a felszerelést, ha az már teljesen megszáradt.

Hosszabb szállítás vagy hosszabb raktározás utáni használat előtt felszerelésével hajtson végre ellenőrző mérést.

8.4 Szállítás

A felszerelés szállításához, illetve elküldéséhez Hilti-szállítóköffert vagy ezzel egyenértékű csomagolást használjon.

FIGYELEM

A készüléket mindig kivett elemekkel/akkuegységgel küldje el.

8.5 Hilti kalibrálási szolgáltatás

Javasoljuk, hogy használja ki a Hilti kalibrálási szolgáltatását a készülékek rendszeres ellenőrzésére, annak érdekében, hogy biztosítsa a szabványoknak és a jogi előírásoknak megfelelő megbízhatóságot.

A Hilti kalibrálási szolgáltatása mindenkor rendelkezésére áll; azonban ajánlott évente legalább egyszer elvégeztetni.

A Hilti kalibrálási szolgáltatásának keretében igazolják, hogy a vizsgált készülék specifikációja a vizsgálat napján megfelel a használati utasításban feltüntetett műszaki adatoknak.

A gyártó által megadottaktól való eltérés esetén a használt mérőkészülékeket újra beállítják. A beállítás és a vizsgálat után a készülék kap egy kalibrálási plakettet, és a kalibrálási tanúsítvány írásban igazolja, hogy a készülék a gyártó által megadottak szerint működik.

Kalibrálási tanúsítvány az ISO 900X szerint tanúsított vállalkozások számára kötelező.

Az Önhöz legközelebb eső Hilti-tanácsadó szívesen ad további felvilágosítást.

8.5.1 Pontosság ellenőrzése

A műszaki specifikációk betarthatósága érdekében a készüléket rendszeresen (de legalább minden jelentősebb/lényeges munkavégzés előtt) ellenőrizni kell!

8.5.1.1 A vízszintes forgás ellenőrzése

1. Állítsa fel vízszintes síkba a készüléket 20 m (65 ft) távolságra a faltól (a készüléket állványra is szerelheti).
2. A lézervervő segítségével jelöljön ki egy pontot vagy egy vonalat a falon.
3. Fordítsa el 180°-kal a tengelye körül a készüléket (ugyanazt a tengelyt használja). Ügyeljen rá, hogy közben ne állítsa át a készülék magasságát.
4. A lézervervő segítségével jelöljön ki egy második pontot vagy egy második vonalat a falon.

INFORMÁCIÓ Ha alaposan és gondosan végezte a méréseket, akkor - 20 m mérési távolság esetén - a két megjelölt pont vagy vonal függőleges távolsága 2 mm-nél (0,15 in) kisebb lesz. Ha ez eltérés ennél nagyobb: küldje el a készüléket kalibrálásra a Hilti szervizbe.

hu

9 Hulladékkezelés

VIGYÁZAT

A felszerelések nem szakszerű ártalmatlanítása az alábbi következményekkel járhat:

A műanyag alkatrészek elégetésekor mérgező gázok szabadulnak fel, amelyek betegségekhez vezethetnek.

Ha az elemek megsérülnek vagy erősen felmelegednek, akkor felrobbanhatnak és közben mérgezést, égési sérülést, marást vagy környezetszennyezést okozhatnak.

A könnyelmű hulladékkezeléssel lehetővé teszi jogosulatlan személyek számára a felszerelés szakszerűtlen használatát. Ezáltal Ön vagy harmadik személy súlyosan megsérülhet, valamint környezetszennyezés következhet be.



A Hilti-gépek nagyrészt újrahasznosítható anyagokból készülnek. Az újrahasznosítás feltétele az anyagok szakszerű szétválogatása. Sok országban a Hilti már jelenleg is visszaveszi a régi gépeket újrafelhasználás céljából. Ezzel kapcsolatban érdeklődjön a Hilti szervizekben vagy értékesítési szaktanácsadójánál.



Csak EU-országok számára

Az elektromos mérőkészülékeket ne dobja a háztartási szeméttel!

A használt elektromos és elektronikai készülékekről szóló EK irányelv és annak a nemzeti jogba történt átültetése szerint az elhasznált elektromos szerszámokat és akkuegységeket külön kell gyűjteni, és környezetbarát módon újra kell hasznosítani.



Az elemeket a nemzeti előírásoknak megfelelően ártalmatlanítsa. Segítsen a környezet védelmében.

10 Készülékek gyártói szavatossága

A Hilti garantálja, hogy a szállított gép anyag- vagy gyártási hibától mentes. Ez a garancia csak azzal a feltétellel érvényes, hogy a gép alkalmazása és kezelése, ápolása és tisztítása a Hilti által kiadott használati utasításban meghatározottak szerint történik, és hogy az egységes műszaki állapot sértetlen marad, azaz hogy csak eredeti Hilti anyagot, tartozékokat és pótalkatrészeket használ-nak a géphez.

Ez a garancia magában foglalja a meghibásodott részek térítésmentes javítását vagy pótlását a készülék teljes élettartama alatt. Azok az alkatrészek, amelyek természetes elhasználódásnak vannak kitéve, nem esnek ezen garancia alá.

Ezen túlmenő igények, amennyiben kényszerítő nemzeti előírások másképp nem rendelkeznek, ki vannak

zárva. Különösképpen nem vállal a Hilti felelősséget a közvetlen vagy közvetett hiányosságokból vagy a hiányosságok következményeiből eredő károkért, a készülék valamilyen célból történő alkalmazásával vagy az alkalmazás lehetetlenségével összefüggő veszteségekért vagy költségekért. Nyomatékosan kizárt a hallgatólagos jótállás a készülék alkalmazásáért vagy bizonyos célra való alkalmasságáért.

Javítás vagy csere céljából a készüléket vagy az érintett alkatrészt a hiányosság megállapítása után haladéktalanul el kell juttatni az illetékes Hilti szervezethez.

Ezen garancia magában foglal minden garanciális kötelezettséget a Hilti részéről, és helyébe lép minden korábbi vagy egyidejű nyilatkozatnak, írásba foglalt vagy szóbeli, garanciával kapcsolatos megállapodásnak.

11 FCC-megjegyzés (érvényes az USA-ban) / IC-megjegyzés (érvényes Kanadában)

FIGYELEM

Ez a készülék a tesztek során betartotta a 15. fejezetben, a B osztályú digitális készülékekre megadott FCC-rendelkezések határértékeit. Ezek a határértékek a lakóterületen történő alkalmazáskor elegendő védelmet nyújtanak a zavaró sugárzással szemben. Az ilyen jellegű készülékek nagyfrekvenciát hoznak létre és használnak, és azt ki is sugározhatják. Ezért, ha nem az útmutatásnak megfelelően alkalmazzák és üzemeltetik őket, zavarhatják a rádió- és televízióvetelt.

Azonban nem garantálható, hogy bizonyos alkalmazásoknál mégsem lépnek fel zavarok. Amennyiben ez a készülék zavarja a rádió- vagy televízióvetelt, ami a készülék

ki- és bekapcsolásával állapítható meg, a felhasználó a zavart a következő intézkedésekkel háríthatja el:

Állítsa be újra, vagy helyezze át a vevőantennát.

Növelje meg a távolságot a készülék és a vevő között.

Kérjen segítséget kereskedőjétől, vagy egy tapasztalt rádió- és televíziótechnikustól.

INFORMÁCIÓ

Az olyan módosítások, melyeket a Hilti nem engedélyez kifejezetten, korlátozhatják a felhasználónak a készülék üzemeltetésére vonatkozó jogát.

12 EK megfelelőségi nyilatkozat (eredeti)

Megnevezés:	forgólézer
Típusmegjelölés:	PRE 3
Generáció:	01
Konstruktív év:	2008

Kizárólagos felelősségünk tudatában kijelentjük, hogy ez a termék megfelel a következő irányelveknek és szabványoknak: 2011/65/EU, 2006 / 95 / EK, 2004 / 108 / EK, EN ISO 12100.

Hilti Corporation, Feldkircherstrasse 100,
FL-9494 Schaan



Paolo Luccini
Head of BA Quality and Process Management
Business Area Electric Tools & Accessories
01/2012



Matthias Gillner
Executive Vice President

Business Area Electric
Tools & Accessories
01/2012

Műszaki dokumentáció:

Hilti Entwicklungsgesellschaft mbH
Zulassung Elektrowerkzeuge
Hiltistrasse 6
86916 Kaufering
Deutschland

Niwelator laserowy PRE 3

Przed uruchomieniem urządzenia przeczytać koniecznie tę instrukcję obsługi.

Przechowywać tę instrukcję obsługi zawsze wraz z urządzeniem.

Urządzenie przekazywać innym osobom wyłącznie wraz z instrukcją obsługi.

Spis treści	Strona
1 Wskazówki ogólne	144
2 Opis	145
3 Osprzęt	147
4 Dane techniczne	147
5 Wskazówki bezpieczeństwa	148
6 Przygotowanie do pracy	150
7 Obsługa	151
8 Konserwacja i utrzymanie urządzenia	152
9 Utylizacja	153
10 Gwarancja producenta na urządzenie	154
11 Wskazówka FCC (w USA) / wskazówka IC (w Kanadzie)	154
12 Deklaracja zgodności WE (oryginał)	154

I Liczby odnoszą się zawsze do rysunków. Rysunki do tekstu znajdują się na rozkładanej okładce. Podczas studiowania instrukcji trzymać okładkę otwartą.

W tekście niniejszej instrukcji obsługi słowo »urządzenie« oznacza zawsze niwelator laserowy PRE 3.

Podzespoły urządzenia, elementy obsługi i wskaźniki I

Niwelator laserowy PRE 3

- 1 Promień lasera (płaszczyzna obrotu)
- 2 Głowica obrotowa
- 3 Panel obsługi, pole wyświetlacza
- 4 Uchwyt
- 5 Przegroda na baterie
- 6 Akumulator Li-Ion
- 7 Podstawa z gwintem $\frac{5}{8}$ "

Panel obsługi PRE 3

- 8 Przycisk WŁ./WYŁ.
- 9 Dioda LED – samopoziomowanie
- 10 Dioda LED – dezaktywacja ostrzeżenia o wstrząsach
- 11 Dioda LED – kąt nachylenia
- 12 Wskaźnik stanu naładowania baterii

Akumulator PRA 84

- 13 Blokada
- 14 Gniazdo ładowania
- 15 Dioda LED - wskazanie stanu naładowania baterii

1 Wskazówki ogólne

1.1 Wskazówki informacyjne i ich znaczenie

ZAGROŻENIE

Wskazuje na bezpośrednie zagrożenie, które może prowadzić do ciężkich obrażeń ciała lub śmierci.

OSTRZEŻENIE

Dotyczy potencjalnie niebezpiecznej sytuacji, która może doprowadzić do poważnych obrażeń ciała lub śmierci.

OSTROŻNIE

Wskazuje na możliwość powstania niebezpiecznej sytuacji, która może prowadzić do lekkich obrażeń ciała lub szkód materialnych.

WSKAZÓWKA

Wskazówki dotyczące użytkowania i inne przydatne informacje.

1.2 Objaśnienia do piktogramów i dalsze wskazówki

Symbole



Przed użyciem przeczytać instrukcję obsługi



Ostrzeżenie przed ogólnym niebezpieczeństwem

/min

Obroty na minutę



Przekazywanie odpadów do ponownego wykorzystania



Nie wolno patrzeć w źródło promienia lasera

Symbole klasy lasera II / class 2



Klasa lasera II zgodnie z CFR 21, § 1040 (FDA)



Klasa lasera 2 zgodnie z EN 60825-3:2007

Miejsce umieszczenia szczegółów identyfikacyjnych na urządzeniu

Oznaczenie typu i symbol serii umieszczono na tabliczce znamionowej urządzenia. Oznaczenia te należy przepisać do instrukcji obsługi i w razie pytań do naszego przedstawicielstwa lub serwisu, powoływać się zawsze na te dane.

Typ: _____

Generacja: 01 _____

Nr seryjny: _____

2 Opis

2.1 Użycie zgodne z przeznaczeniem

Laser Hilti PRE 3 to niwelator laserowy z obracającym się promieniem lasera.

Urządzenie przeznaczone jest do wyznaczania, przenoszenia i sprawdzania punktów referencyjnych na powierzchniach poziomych. Przykładami zastosowania jest przenoszenie punktów bazowych i wysokościowych.

Używanie uszkodzonych urządzeń/zasilaczy jest zabronione.

Eksploatacja w trybie "Ładowanie w trakcie eksploatacji" na wolnym powietrzu oraz w wilgotnym otoczeniu jest zabroniona.

W celu optymalnego wykorzystania urządzenia oferujemy różne dodatkowe akcesoria.

Urządzenie i jego wyposażenie mogą stanowić zagrożenie, jeśli używane będą przez niewykwalifikowany personel w sposób niewłaściwy lub niezgodny z przeznaczeniem.

Aby uniknąć niebezpieczeństwa obrażeń ciała, stosować wyłącznie oryginalne wyposażenie i części zamienne Hilti.

Przestrzegać wskazówek dotyczących eksploatacji, konserwacji oraz utrzymania urządzenia we właściwym stanie technicznym, zawartych w instrukcji obsługi.

Uwzględnić wpływ otoczenia. Nie używać urządzenia tam, gdzie istnieje niebezpieczeństwo pożaru lub eksplozji.

Dokonywanie modyfikacji i zmian w urządzeniu jest niedozwolone.

2.2 Właściwości

Za pomocą tego urządzenia można szybko i z dużą dokładnością wypoziomować każdą płaszczyznę (w połączeniu z detektorem promienia PRA 30).

Prędkość obrotowa ustawiona jest fabrycznie na 300 obr./min. Wyregulowanie następuje automatycznie po włączeniu urządzenia (automatyczna niwelacja w zakresie 10°(±5°) nachylenia).

Diody LED wskazują aktualny stan pracy.

PRE 3 wyróżnia się prostą obsługą, łatwym zastosowaniem i masywną obudową. Urządzenie napędzane jest ładowalnymi akumulatorami Li-Ion, które można ładować nawet podczas pracy urządzenia.

2.3 Powierzchnia pozioma

Automatyczne wypoziomowanie na niwelowanej powierzchni następuje po włączeniu urządzenia dzięki dwóm wbudowanym siłownikom.

2.4 Równia pochyła (ręczne wyregulowanie o zadanym spadku)

Spadek można ustawić również za pomocą adaptera kąta nachylenia PRA 78. Więcej informacji na temat obsługi znajduje się w instrukcji PRA 78.

2.5 Funkcja ostrzeżenia o wstrząsach

Zintegrowana funkcja ostrzeżenia o wstrząsach (aktywna dopiero od pierwszej minuty od osiągnięcia poziomu niwelacji): Jeśli podczas pracy urządzenie zostanie odchyłone od poziomu (wstrząs/udar), wówczas przełączy się ono w stan ostrzegawczy: wszystkie diody LED migają; głowica już się nie obraca; laser jest wyłączony.

2.6 Mechanizm samoczynnego wyłączenia

Jeśli urządzenie ustawione jest poza zakresem samopoziomowania lub jest mechanicznie zablokowane, wówczas laser nie włączy się, a diody LED będą migać. Urządzenie można ustawić na statywach z gwintem 5/8 lub bezpośrednio na płaskim i stabilnym podłożu (wolnym od wibracji). Podczas automatycznego poziomicowania jednego lub obu kierunków system regulacji serwo mechanizmów kontroluje zachowanie wymaganej dokładności. Wyłączenie następuje wtedy, gdy nie zostanie osiągnięte wypoziomowanie (urządzenie znajduje się poza zakresem poziomicowania lub zostało mechanicznie zablokowane) lub jeśli urządzenie zostanie odchyłone od poziomu (patrz fragment Funkcja ostrzeżenia o wstrząsach).

WSKAZÓWKA

Jeśli wypoziomowanie nie jest możliwe, laser wyłącza się i migają wszystkie diody LED.

2.7 Zakres dostawy

- 1 Niwelator laserowy PRE 3
- 1 Detektor promienia PRA 30
- 1 Uchwyt detektora promienia PRA 80
- 1 Instrukcja obsługi PRE 3
- 1 Instrukcja obsługi PRA 30
- 1 Akumulator PRA 84
- 1 Zasilacz PRA 85
- 2 Baterie (ogniwa typu AA)
- 2 Certyfikaty producenta
- 1 Walizka Hilti

2.8 Wskazania stanu roboczego

Urządzenie posiada następujące wskazania stanu roboczego: dioda LED samopoziomowania, dioda LED kąta nachylenia oraz dioda LED ostrzeżenia o wstrząsach

2.9 Wskazania LED

Dioda LED – samopoziomowania	Zielona dioda LED miga.	Urządzenie znajduje się w fazie poziomicowania.
	Zielona dioda LED świeci się stale.	Urządzenie jest wypoziomowane/działa właściwie.
Dioda LED ostrzegająca o wstrząsach	Dioda LED ostrzeżenia o wstrząsach świeci się na pomarańczowo.	Po dezaktywacji ostrzeżenia o wstrząsie dioda LED świeci się na pomarańczowo.
Wskaźnik nachylenia	Pomarańczowa dioda LED świeci się stale.	Dioda LED kąta nachylenia sygnalizuje, że aktywna jest ręczna funkcja ustawiania kąta nachylenia.
Wszystkie diody LED	Wszystkie diody LED migają.	Urządzenie zostało potrącone lub na krótko odchyłone od poziomu niwelacji.

2.10 Stan naładowania akumulatora Li-Ion podczas eksploatacji

Dioda LED stale świecąca	Dioda LED migająca	Stan naładowania C
Dioda LED 1,2,3,4	-	$C \geq 75\%$
Dioda LED 1,2,3	-	$50\% \leq C < 75\%$
Dioda LED 1,2	-	$25\% \leq C < 50\%$
Dioda LED 1	-	$10\% \leq C < 25\%$
-	Dioda LED 1	$C < 10\%$

2.11 Stan naładowania akumulatora Li-Ion w trakcie procesu ładowania w urządzeniu

Dioda LED stale świecąca	Dioda LED migająca	Stan naładowania C
Dioda LED 1,2,3,4	-	= 100%
Dioda LED 1,2,3	Dioda LED 4	$75\% \leq C < 100\%$
Dioda LED 1,2	Dioda LED 3	$50\% \leq C < 75\%$
Dioda LED 1	Dioda LED 2	$25\% \leq C < 50\%$
-	Dioda LED 1	$C < 25\%$

2.12 Stan naładowania akumulatora Li-Ion w trakcie procesu ładowania poza urządzeniem

Jeśli czerwona dioda LED stale się świeci, akumulator jest ładowany.

Jeśli czerwona dioda LED nie świeci się, akumulator jest naładowany.

3 Osprzęt

Nazwa	Skrót
Różne statywy	PUA 20, PA 921, PUA 30 i PA 931/2
Listwa teleskopowa	PA 950/960, PA 951/961, PA 962 i PUA 50
Adapter kąta nachylenia	PRA 78
Wtyczka samochodowa	PRA 86
Urządzenie do przenoszenia punktów wysokościowych	PRA 81

4 Dane techniczne

Zmiany techniczne zastrzeżone!

PRE 3

Zasięg odbioru (średnica)	Z detektorem promienia PRA 30: 2... 400 m (6 do 1300 ft)
Dokładność	Na 10 m ($\pm 0,5$ mm) odległości w poziomie 0,5 mm (0.02" in 32 ft, +75° F), temperatura 24°C
Klasa lasera	Klasa 2, widoczna, 635 nm, < 1 mW (EN 60825-3:2007 / IEC 60825 - 3:2007); class II (CFR 21 § 1040 (FDA))
Prędkość obrotowa	300/min \pm 10%
Zakres samopoziomowania	10°(\pm 5°)
Zasilanie	Akumulator 7,2V/ 4,5 Ah Li-Ion
Czas pracy akumulatora	Temperatura +20 °C (+68 °F), Akumulator Li-Ion: \geq 40 h
Temperatura robocza	-20... +50 °C (-4°F do 122°F)

Temperatura składowania (sucho)	-25...+60 °C (-13°F do 140°F)
Klasa ochrony	IP 56 (zgodnie z IEC 60529) (z wyjątkiem trybu "Ładowanie w trakcie eksploatacji")
Gwint statywu	5/8" X 18
Ciężar (z akumulatorem)	2,4 kg (5.3 lbs)
Wymiary (dł. x szer. x wys.)	252 mm X 252 mm X 201 mm (10" x 10" x 8")

Akumulator PRA 84 Li-Ion

Napięcie znamionowe (tryb normalny)	7,2 V
Napięcie maksymalne (podczas eksploatacji lub podczas ładowania w trakcie eksploatacji)	13 V
Prąd znamionowy	120 mAh
Czas ładowania	2 h / +32 °C / Akumulator naładowany w 80%
Temperatura robocza	-20...+50 °C (-4°F do 122°F)
Temperatura składowania (sucho)	-25...+60 °C (-13°F do 140°F)
Temperatura ładowania (również podczas ładowania w trakcie eksploatacji)	+0...+40 °C (32° do +104°F)
Ciężar	0,3 kg (0.67 lbs)
Wymiary (dł. x szer. x wys.)	160 mm X 45 mm X 36 mm (6.3" x 1.8" x 1.4")

Zasilacz PRA 85

Zasilanie prądem sieciowym	115...230 V
Częstotliwość sieci	47...63 Hz
Moc znamionowa	40 W
Napięcie znamionowe	12 V
Temperatura robocza	+0...+40 °C (32°F do +104°F)
Temperatura składowania (sucho)	-25...+60 °C (-13°F do 140°F)
Ciężar	0,23 kg (0.51 lbs)
Wymiary (dł. x szer. x wys.)	110 mm X 50 mm X 32 mm (4.3" x 2" x 1.3")

5 Wskazówki bezpieczeństwa

5.1 Podstawowe informacje dotyczące bezpieczeństwa

Oprócz wskazówek bezpieczeństwa z poszczególnych rozdziałów tej instrukcji obsługi należy zawsze bezwzględnie przestrzegać poniższych uwag.

5.2 Ogólne czynności zabezpieczające

- Nie demontować żadnych instalacji zabezpieczających i nie usuwać tabliczek informacyjnych ani ostrzegawczych.
- Nie zezwalać na zbliżanie się dzieci do urządzeń laserowych.
- W przypadku nieprawidłowego nakręcenia urządzenia może powstawać promieniowanie laserowe, przewyższające klasę 2 lub 3. **Naprawę urządzenia należy zlecać tylko w serwisie Hilti.**
- Uwzględnić wpływ otoczenia. Nie używać urządzenia tam, gdzie istnieje niebezpieczeństwo pożaru lub eksplozji.

- (Wskazówka zgodnie z FCC §15.21): Zmiany lub modyfikacje, których dokonywanie nie jest wyraźnie zezwolone przez firmę Hilti, mogą spowodować ograniczenie praw użytkownika do dalszej eksploatacji urządzenia.

5.3 Prawidłowe ustawianie miejsc roboczych

- Należy zabezpieczyć miejsce pomiaru i podczas ustawiania urządzenia zwracać uwagę na to, aby źródło promienia nie było skierowane na żadne osoby.
- Podczas prac na drabinie unikać niewygodnej pozycji ciała. Należy przyjąć bezpieczną pozycję i zawsze utrzymywać równowagę.
- Pomiary dokonywane przez lub na szybach szklanych lub przez inne obiekty mogą zafałszować wyniki pomiaru.
- Należy zadbać o to, aby urządzenie stało na równym i stabilnym podłożu (wolnym od wibracji!).

- e) To urządzenie należy stosować tylko w wyszczególnionych granicach zastosowania.
- f) Podczas pracy w trybie "Ładowanie w trakcie eksploatacji" należy stabilnie zamocować zasilacz, np. na statywie.
- g) Urządzenia, osprzętu, narzędzi itd. należy używać zgodnie z niniejszymi wskazówkami oraz w sposób przewidziany dla danego typu urządzenia. Przy tym należy uwzględnić warunki pracy i rodzaj wykonywanych czynności. Używanie urządzenia do prac niezgodnych z przeznaczeniem może doprowadzić do niebezpiecznych sytuacji.
- h) Praca z łatami mierniczymi w pobliżu linii wysokiego napięcia jest zabroniona.

5.3.1 Zgodność elektromagnetyczna

Pomimo tego, że urządzenie to spełnia obowiązujące wytyczne, firma Hilti nie może wykluczyć możliwości wystąpienia zakłóceń spowodowanych silnym promieniowaniem, co może z kolei doprowadzić do błędnych operacji. W tym przypadku lub przy innych niepewnościach należy przeprowadzić pomiary kontrolne. Równocześnie firma Hilti nie może wykluczyć powodowania zakłóceń innych urządzeń (np. urządzeń nawigacyjnych samolotów).

5.3.2 Klasyfikacja lasera w urządzeniach klasy lasera/ class II

W zależności od oferowanej wersji urządzenie odpowiada klasie lasera 2 zgodnie z normą IEC60825-3:2007 / EN60825-3:2007 oraz Class II zgodnie z normą CFR 21 § 1040 (FDA). Urządzenia te można stosować bez dodatkowych zabezpieczeń. W razie przypadkowego, krótkotrwałego spojrzenia w źródło promieni lasera oko ludzkie jest chronione dzięki odruchowi zamykania powieki. Taki odruch zamykania powiek może być jednak opóźniony przez leki, alkohol lub narkotyki. Mimo to nie należy, tak samo jak w przypadku słońca, spoglądać bezpośrednio w źródło światła. Nie wolno kierować promienia lasera na inne osoby.

5.4 Ogólne czynności zabezpieczające



- a) Sprawdzić urządzenie przed rozpoczęciem jego użytkowania. Jeśli urządzenie jest uszkodzone, oddać je do punktu serwisowego Hilti w celu naprawy.
- b) Po upadku lub innych mechanicznych oddziaływaniach należy sprawdzić dokładność urządzenia.
- c) W przypadku przeniesienia urządzenia z zimnego do ciepłego otoczenia lub odwrotnie, należy odczekać, aż urządzenie się zaaklimatyzuje.
- d) W przypadku stosowania adapterów upewnić się, że urządzenie przykręcone jest prawidłowo.

- e) W celu uniknięcia błędnych pomiarów należy utrzymywać w czystości okienko wyjścia promienia lasera.
- f) Pomimo tego, że urządzenie przystosowane zostało do pracy w trudnych warunkach panujących na budowie, należy się z nim obchodzić ostrożnie, jak z każdym innym optycznym i elektrycznym urządzeniem (lornetka polowa, okulary, aparat fotograficzny).
- g) Mimo że urządzenie jest zabezpieczone przed wnikaniem wilgoci, należy je przed włożeniem do pojemnika transportowego wytrzeć do sucha.
- h) Przed ważnymi pomiarami należy skontrolować działanie urządzenia.
- i) Kilka razy podczas używania należy sprawdzać dokładność pomiaru.
- j) Zasilacz sieciowy podłączać wyłącznie do sieci elektrycznej.
- k) Upewnić się, że urządzenie i zasilacz sieciowy nie będą stanowiły przeszkody, która może prowadzić do przewrócenia się i odniesienia obrażeń.
- l) Zadać o dobre oświetlenie stanowiska pracy.
- m) Należy unikać kontaktu z uziemionymi powierzchniami, jak rury, grzejniki, piece i lodówki. W przypadku kontaktu cielesnego z uziemieniem istnieje zwiększone ryzyko porażenia prądem.
- n) Kontrolować regularnie przewody przedłużające i wymieniać je na nowe, jeśli są uszkodzone. Jeśli podczas pracy uszkodzony zostanie zasilacz sieciowy lub przedłużacz, nie wolno dotykać tego zasilacza sieciowego. Wyciągnąć wtyczkę sieciową z gniazda. Uszkodzone przewody przyłączeniowe oraz przedłużacze mogą stwarzać zagrożenie porażenia prądem.
- o) Chronić kabel przed wysokimi temperaturami, olejem i ostrymi krawędziami.
- p) Nigdy nie używać zabrudzonego lub zamoczonego zasilacza sieciowego. Osadzający się na powierzchni zasilacza sieciowego pył, w szczególności od zwiercin materiałów przewodzących, jak również wilgoć, mogą przy niekorzystnych warunkach prowadzić do porażenia prądem elektrycznym. Wykonując częste prace z użyciem materiałów przewodzących, należy zabrudzone urządzenie regularnie oddawać do kontroli w serwisie Hilti.
- q) Unikać dotykania styków.

5.4.1 Staranne obchodzenie się i postępowanie z urządzeniami zasilanymi akumulatorami

- a) Przed włożeniem akumulatora należy upewnić się, czy urządzenie jest wyłączone. Stosować wyłącznie dopuszczone dla danego urządzenia akumulatory Hilti.
- b) Nie wystawiać akumulatorów na działanie wysokich temperatur i przechowywać je z dala od ognia. Istnieje niebezpieczeństwo eksplozji.
- c) Akumulatorów nie wolno rozkładać na pojedyncze elementy, zgniatać, podgrzewać do temperatury powyżej 75°C oraz spalać. W przeciwnym wy-

- padku istnieje niebezpieczeństwo zaprószenia ognia, eksplozji i sparzenia środkiem żrącym.
- d) **Nie dopuszczać do wniknięcia wilgoci.** Wilgoć, która wniknęła, może prowadzić do zwarcia i reakcji chemicznych, a w rezultacie do poparzeń lub pożaru.
- e) **Stosować wyłącznie dopuszczone dla danego urządzenia akumulatory Hilti.** Stosowanie innych akumulatorów lub wykorzystywanie firmowych akumulatorów niezgodnie z przeznaczeniem może doprowadzić do niebezpieczeństwa zaprószenia ognia i eksplozji.
- f) **Przestrzegać szczególnych wytycznych dotyczących transportu, przechowywania i eksploatacji akumulatorów Li-Ion.**

- g) **Nie dopuścić do zwarcia w akumulatorze.** Przed włożeniem akumulatora w urządzenie sprawdzić, czy styki akumulatora i urządzenia są czyste i wolne od ciał obcych. Jeśli dojdzie do zwarcia styków akumulatora, istnieje niebezpieczeństwo zaprószenia ognia, eksplozji i sparzenia środkiem żrącym.
- h) **Nie wolno ładować ani eksploatować uszkodzonych akumulatorów (np. porysowanych, z pólami, pogiętymi elementami, z wciśniętymi i/lub wyciągniętymi stykami).**
- i) **Do eksploatacji urządzenia oraz akumulatora stosować wyłącznie zasilacz PRA 85 lub wtyczkę samochodową PRA 86.** W przeciwnym wypadku istnieje ryzyko uszkodzenia urządzenia.

6 Przygotowanie do pracy

WSKAZÓWKA

Urządzenie może być napędzane wyłącznie przy użyciu akumulatorów Hilti PRA 84, które są wyprodukowane zgodnie z IEC 60285.

6.1 Włączanie urządzenia

Nacisnąć przycisk WŁ./WYŁ.

WSKAZÓWKA

Po włączeniu urządzenia rozpocznie automatyczne poziomowanie.

6.2 Wskazania LED

Patrz rozdział 2 "Opis"

6.3 Staranne obchodzenie się z akumulatorami

Akumulator przechowywać w miejscu chłodnym i suchym. Nigdy nie przechowywać akumulatorów na słońcu, przy grzejnikach lub za szybami. Zużyte akumulatory należy poddać utylizacji bezpiecznej dla środowiska.

6.4 Ładowanie akumulatora



ZAGROŻENIE

Stosować wyłącznie odpowiednie akumulatory i zasilacze Hilti, które wymienione zostały w punkcie "Osprzęt".

6.4.1 Pierwsze ładowanie nowego akumulatora

Przed pierwszym uruchomieniem należy całkowicie naładować akumulator.

WSKAZÓWKA

Należy zapewnić stabilne ustawienie ładowanego systemu.

6.4.2 Ładowanie używanego akumulatora

Przed włożeniem akumulatora w urządzenie upewnić się, że powierzchnie zewnętrzne akumulatora są czyste i suche.

Akumulatory Li-Ion są zawsze gotowe do eksploatacji, nawet przy częściowym naładowaniu. Diody LED na urządzeniu sygnalizują stan naładowania podczas procesu ładowania (patrz Instrukcja obsługi prostownika).

6.5 Mocowanie akumulatora 2

ZAGROŻENIE

Stosować wyłącznie odpowiednie akumulatory i zasilacze Hilti, które wymienione zostały w punkcie "Osprzęt".

OSTROŻNIE

Przed włożeniem akumulatora w urządzenie sprawdzić, czy styki akumulatora i urządzenia są czyste i wolne od ciał obcych.

1. Wsunąć akumulator w urządzenie.
2. Obrócić blokadę o dwa karby w kierunku zgodnym z ruchem wskazówek zegara, aż do pojawienia się symbolu blokady.

6.6 Wyjmowanie akumulatora 3

1. Obrócić blokadę o dwa karby w kierunku przeciwnym do ruchu wskazówek zegara, aż do pojawienia się symbolu odblokowania.
2. Wyjąć akumulator z urządzenia.

6.7 Opcje ładowania akumulatora

ZAGROŻENIE

Zasilacza PRA 85 można używać wyłącznie w budynku. Nie dopuszczać do wniknięcia wilgoci.

6.7.1 Ładowanie akumulatora w urządzeniu 4

WSKAZÓWKA

Należy przestrzegać zalecanej temperatury podczas ładowania (0 do 40°C/ 32 do 104°F).

1. Obrócić pokrywę, aby było widoczne gniazdo ładowania na akumulatorze.
2. Włożyć wtyczkę zasilacza lub wtyczkę samochodową do akumulatora.
3. W trakcie procesu ładowania stan naładowania pokazywany jest na wskaźniku akumulatora na urządzeniu (urządzenie musi być włączone).

6.7.2 Ładowanie akumulatora poza urządzeniem 5

WSKAZÓWKA

Należy przestrzegać zalecanej temperatury podczas ładowania (0 do 40°C/ 32 do 104°F).

1. Wyjąć akumulator z urządzenia i podłączyć wtyczkę zasilacza lub wtyczkę samochodową.
2. Podczas procesu ładowania świeci się czerwona dioda LED na akumulatorze.

6.7.3 Ładowanie akumulatora podczas eksploatacji

OSTROŻNIE

Nie dopuszczać do wniknięcia wilgoci. Wilgoć, która wniknęła, może prowadzić do zwarcia i reakcji chemicznych, a w rezultacie do poparzeń lub pożaru.

1. Obrócić pokrywę, aby było widoczne gniazdo ładowania na akumulatorze.
2. Włożyć wtyczkę zasilacza do akumulatora.
3. Podczas procesu ładowania urządzenie pracuje.
4. W trakcie ładowania stan naładowania sygnalizowany jest przez diody LED na urządzeniu.

7 Obsługa

7.1 Praca w poziomie

1. Stabilnie zamontować urządzenie np. na statywie, w zależności od zastosowania.
2. Nacisnąć przycisk „WŁ./WYŁ.”.
Dioda LED samopoziomowania miga na zielono.
3. Natychmiast po wypoziomowaniu włączy się wiązka promienia lasera i zacznie się obracać.
Zielona dioda LED samopoziomowania świeci się stale.

7.2 Praca z detektorem promienia

Detektor promienia PRA 30 przeznaczony jest do mierzenia odległości (promienia) do 200 m (650 ft). Wiązka promienia lasera sygnalizowana jest optycznie i akustycznie.

7.2.1 Praca z detektorem promienia jako urządzeniem ręcznym

1. Nacisnąć przycisk WŁ. / WYŁ.
2. Skierować wzniernik detektora PRA 30 bezpośrednio na obracający się promień lasera.
Promień lasera sygnalizowany jest przez sygnał optyczny i dźwiękowy.

7.2.2 Praca z detektorem promienia z uchwytem PRA 80 6

1. Otworzyć zatrzask na PRA 80.
2. Włożyć detektor promienia PRA 30 w uchwyt detektora PRA 80.
3. Zamknąć zatrzask na PRA 80.
4. Włączyć detektor promienia za pomocą przycisku WŁ. / WYŁ.
5. Otworzyć uchwyt obrotowy.
6. Pewnie zamocować uchwyt detektora PRA 80 na drążku teleskopowym lub poziomującym poprzez zamknięcie uchwyty obrotowego.

7. Skierować wzniernik detektora PRA 30 bezpośrednio na obracający się promień lasera.
Promień lasera sygnalizowany jest przez sygnał optyczny i dźwiękowy.

7.2.3 Praca z urządzeniem do przenoszenia punktów wysokościowych PRA 81 7

1. Otworzyć zatrzask na PRA 81.
2. Włożyć detektor promienia PRA 30 w urządzenie do przenoszenia punktów wysokościowych PRA 81.
3. Zamknąć zatrzask na PRA 81.
4. Włączyć detektor promienia za pomocą przycisku WŁ./WYŁ.
5. Skierować wzniernik detektora PRA 30 bezpośrednio na obracający się promień lasera.
Promień lasera sygnalizowany jest przez sygnał optyczny i dźwiękowy.
6. Zmierzyć żadaną odległość za pomocą taśmy mierniczej.

7.2.4 Opcje menu

Podczas włączania naciskać włącznik/wyłącznik przez 2 sekundy.

Menu pojawia się na polu wyświetlacza.

Do zmiany jednostki z metrycznej na angloamerykańską używać przycisku jednostki.

Za pomocą przycisku głośności przyporządkować wyższe częstotliwości akustyczne do górnego lub dolnego zakresu detektora.

Wyłączyć PRA 30, aby zapisać ustawienia.

7.2.5 Ustawianie jednostki

Za pomocą przycisku jednostki można ustawić żadaną jednostkę odpowiednią do jednostek używanych w danym kraju (mm / cm / off) lub (1/8in / 1/2in / off).

7.2.6 Ustawianie głośności sygnału dźwiękowego

Przy włączaniu detektora głośność ustawiona jest na "normalną". Naciskając przycisk "sygnał dźwiękowy" można przełączyć głośność z "normalnej" na "głośniejszą"; ponowne naciśnięcie powoduje przełączenie sygnału na "wyłączony", a kolejne na "cicho".

7.3 Dezaktywacja systemu ostrzegającego o wstrząsach

1. Podczas włączania naciskać włącznik/wyłącznik urządzenia przez minimum 4 sekundy.
2. Stałe światło diody LED ostrzeżenia o wstrząsach sygnalizuje, że funkcja została dezaktywowana.

3. Puścić włącznik/wyłącznik.
4. Aby powrócić do trybu standardowego należy wyłączyć urządzenie i ponownie je uruchomić.

7.4 Włączanie trybu ręcznego

1. Aby aktywować funkcję ustawiania kąta nachylenia, podczas włączania naciskać włącznik/wyłącznik urządzenia przez 8 sekund.
2. Po upływie 8 sekund dioda LED funkcji ustawiania kąta nachylenia świeci się stale i funkcja ustawiania kąta nachylenia jest aktywowana.
3. Puścić przycisk.
4. Płaszczyzna pozioma już nie będzie kontrolowana.
5. Aby powrócić do trybu standardowego należy wyłączyć urządzenie i ponownie je uruchomić.

8 Konserwacja i utrzymanie urządzenia

8.1 Czyszczenie i suszenie

1. Zdmuchnąć kurz z okienka wylotu promienia lasera.
2. Nie dotykać palcami otworów wylotowych promienia lasera oraz filtra.
3. Czyścić tylko czystą i miękką ściereczką; w razie potrzeby nawilżyć ją czystym alkoholem lub wodą.
WSKAZÓWKA Nie stosować innych płynów, ponieważ mogą one uszkodzić elementy z tworzywa sztucznego.
4. Przestrzegać granic temperatury podczas składowania wyposażenia, w szczególności zimą/latem, gdy wyposażenie przechowywane jest wewnątrz pojazdu (-25 °C do +60 °C).

8.2 Konserwacja akumulatorów Li-Ion

Nie dopuszczać do wniknięcia wilgoci. Przed pierwszym uruchomieniem należy całkowicie naładować akumulator. Aby zapewnić maksymalną żywotność akumulatorów, należy przerwać eksploatację, gdy tylko nastąpi wyraźny spadek wydajności urządzenia.

WSKAZÓWKA

W przypadku kontynuowania pracy z urządzeniem, rozładowywanie akumulatora zostanie automatycznie przerwane, zanim dojdzie do zniszczenia ogniwa. Urządzenie wyłącza się.

Akumulatory należy ładować za pomocą dopuszczonych prostowników Hilti przeznaczonych do akumulatorów Li-Ion.

WSKAZÓWKA

- Nie jest konieczne stosowanie ładowania odświeżającego, jak w przypadku akumulatorów NiCd lub NiMH.
- Przerwanie procesu ładowania nie ma negatywnego wpływu na żywotność akumulatora.
- Proces ładowania można rozpocząć w każdej chwili i nie ma to negatywnego wpływu na żywotność akumulatora. W akumulatorach NiCd lub NiMH nie ma efektu pamięci.
- Akumulatory przechowują się najlepiej w stanie pełnego naładowania, możliwie w suchym i chłodnym

miejscu. Przechowywanie akumulatorów w wysokich temperaturach otoczenia (za szyba) jest niekorzystne, powoduje zmniejszenie żywotności akumulatora oraz przyspiesza rozładowywanie się ogniwa.

- Jeśli akumulator nie ładuje się całkowicie, oznacza to, iż utracił on swoją pierwotną pojemność na skutek długotrwałej lub nadmiernej eksploatacji. Dalsza praca z takim akumulatorem jest jeszcze możliwa, należy jednak w miarę szybko wymienić akumulator na nowy.

8.3 Składowanie

Wypakować urządzenie, które zostało zamoczone. Osuszyć urządzenia, pojemnik transportowy i akcesoria (przy maks. temperaturze 40 °C) i wyczyścić. Wyposażenie zapakować ponownie dopiero po jego całkowitym wysuszeniu.

Po dłuższym składowaniu lub dłuższym transporcie przed uruchomieniem urządzenia przeprowadzić pomiar kontrolny.

8.4 Transport

Do transportu lub wysyłki wyposażenia należy stosować walizkę transportową Hilti lub opakowanie o podobnych właściwościach.

OSTROŻNIE

Nigdy nie przysyłać urządzenia z włożonymi bateriami/akumulatorami.

8.5 Serwis kalibracyjny Hilti

Zalecamy przeprowadzanie regularnej kontroli urządzeń przez serwis kalibracyjny Hilti, w celu zapewnienia niezawodności działania urządzenia zgodnie z normami i prawnymi wymogami.

Zawsze istnieje możliwość skorzystania z serwisu kalibracyjnego Hilti; zaleca się przeprowadzać kalibrację przynajmniej raz w roku.

W ramach serwisu kalibracyjnego Hilti uzyskuje się potwierdzenie, że specyfikacje kontrolowanego urządzenia w dniu kontroli są zgodne z danymi technicznymi podanymi w instrukcji obsługi.

W przypadku odchylenia od danych producenta używane urządzenia pomiarowe są ustawiane na nowo. Po regulacji i kontroli na urządzenie przyklejana jest plakietka kontrolna, a pisemny certyfikat kalibracji informuje o tym, że dane urządzenie pracuje zgodnie z danymi producenta.

Certyfikaty kalibracyjne wymagane są zawsze dla przedsiębiorstw posiadających certyfikację ISO 900X.

Więcej informacji można uzyskać w najbliższym punkcie serwisowym Hilti.

8.5.1 Kontrola dokładności

W celu zachowania technicznych specyfikacji należy regularnie kontrolować urządzenie (przynajmniej przed każdą większą/ważną pracą)!

8.5.1.1 Kontrola poziomych rotacji

1. Ustawić urządzenie w pozycji poziomej, w odległość 20m (65ft) od ściany (urządzenie można również zamocować na statywie).
2. Za pomocą detektora promieni zaznaczyć na ścianie punkt lub linię.
3. Obrócić urządzenie o 180° dookoła własnej osi (wykorzystać tę samą oś). Przy tym nie wolno zmienić wysokości urządzenia.
4. Za pomocą detektora promieni zaznaczyć na ścianie drugi punkt lub drugą linię.

WSKAZÓWKA W przypadku starannego przeprowadzenia operacji pionowa odległość między obydwooma zaznaczonymi punktami lub liniami powinna być mniejsza niż 2 mm (0,15in) (przy 20 m). W razie większego odchylenia urządzenie należy przesać do serwisu Hilti w celu przeprowadzenia kalibracji.

9 Utylizacja

OSTRZEŻENIE

Niefachowa utylizacja sprzętu może mieć następujące skutki:

Przy spalaniu elementów z tworzywa sztucznego powstają trujące gazy, które są niebezpieczne dla zdrowia.

W razie uszkodzenia lub silnego rozgrzania, baterie mogą eksplodować i spowodować przy tym zatrucie, oparzenia ogniem i kwasem oraz zanieczyszczenie środowiska.

Lekkomysłne usuwanie sprzętu umożliwia niepowołanym osobom używanie go niezgodnie z przeznaczeniem. Może to doprowadzić do poważnych okaleczeń osób trzecich oraz do zatrucia środowiska.



Urządzenia Hilti wykonane zostały w znacznej mierze z materiałów nadających się do powtórnego wykorzystania. Warunkiem takiego recyklingu jest prawidłowe oddzielenie materiałów. W wielu krajach Hilti jest przygotowane do odbierania zużytego sprzętu w celu jego ponownego wykorzystania. Więcej informacji można uzyskać w Dziale Obsługi Klienta Hilti lub u doradcy technicznego.



Dotyczy tylko państw UE

Nie wyrzucać elektrycznych urządzeń mierniczych wraz z odpadami z gospodarstwa domowego!

Zgodnie z Europejską Dyrektywą w sprawie zużytego sprzętu elektrotechnicznego i elektronicznego oraz dostosowaniem jej do prawa krajowego, zużyte elektronarzędzia i akumulatory należy posegregować i zutylizować w sposób przyjazny dla środowiska.



Baterie utylizować zgodnie z przepisami krajowymi. Należy chronić środowisko naturalne.

10 Gwarancja producenta na urządzenia

Hilti gwarantuje, że dostarczone urządzenie jest wolne od błędów materiałowych i produkcyjnych. Ta gwarancja obowiązuje pod warunkiem, że urządzenie jest właściwie wykorzystywane, obsługiwane, konserwowane i czyszczone zgodnie z instrukcją obsługi Hilti, oraz że zachowana jest techniczna jedność urządzenia, tzn. że w urządzeniu stosowane są wyłącznie oryginalne materiały, akcesoria i części zamienne Hilti.

Ta gwarancja obejmuje bezpłatną naprawę lub bezpłatną wymianę uszkodzonych części podczas całego okresu żywotności urządzenia. Części, które podlegają normalnemu zużyciu, nie są objęte tą gwarancją.

Dalsze roszczenia są wykluczone, o ile nie zachodzi tu sprzeczność z obowiązującymi przepisami krajowymi.

wymi. Firma Hilti nie odpowiada przede wszystkim za szkody bezpośrednie i pośrednie powstałe na skutek wad lub szkody następcze, straty lub koszty związane z zastosowaniem lub brakiem możliwości zastosowania urządzenia do jakiegokolwiek celu. Milczące przyzwolenia dotyczące zastosowania lub przydatności do określonego celu są wyraźnie wykluczone.

W celu naprawy lub wymiany urządzenie lub uszkodzone części należy przesłać bezzwłocznie po stwierdzeniu wady do przedstawicielstwa Hilti.

Niniejsza gwarancja obejmuje wszelkie zobowiązania gwarancyjne ze strony Hilti i zastępuje wszystkie wcześniejsze lub równoczesne oświadczenia, oraz pisemne i ustne uzgodnienia dotyczące gwarancji.

11 Wskazówka FCC (w USA) / wskazówka IC (w Kanadzie)

OSTROŻNIE

Podczas testów urządzenie to zachowało wartości graniczne, określone w rozdziale 15 przepisów FCC dla cyfrowych urządzeń klasy B. Te wartości graniczne przewidują dla instalacji w obszarach mieszkalnych wystarczającą ochronę przed promieniowaniami zakłócającymi. Urządzenia tego rodzaju wytwarzają i stosują wysokie częstotliwości, a także mogą je emitować. Dlatego w przypadku instalacji oraz eksploatacji niezgodnej ze wskazówkami urządzenia te mogą powodować zakłócenia odbioru fal radiowych.

W przypadku niektórych instalacji nie można zagwarantować braku występowania zakłóceń. Jeśli urządzenie powoduje zakłócenia odbioru fal radiowych lub telewizyjnych, co można stwierdzić wyłączając i ponownie

włączając urządzenie, użytkownik powinien usunięcia zakłócenia wykonując następujące czynności:

Na nowo ustawić lub przestawić antenę odbiorczą.

Zwiększyć odstęp pomiędzy urządzeniem a odbiornikiem.

Zwrócić się o pomoc do sprzedawcy lub doświadczonego technika RTV.

WSKAZÓWKA

Zmiany lub modyfikacje, których dokonywanie nie jest wyraźnie zezwolone przez firmę Hilti, mogą spowodować ograniczenie praw użytkownika do dalszej eksploatacji urządzenia.

12 Deklaracja zgodności WE (oryginał)

Nazwa:	Niwelator laserowy
Oznaczenie typu:	PRE 3
Generacja:	01
Rok konstrukcji:	2008

Deklarujemy z pełną odpowiedzialnością, że niniejszy produkt jest zgodny z następującymi wytycznymi oraz normami: 2011/65/UE, 2006/95/WE, 2004/108/WE, EN ISO 12100.

Hilti Corporation, Feldkircherstrasse 100,
FL-9494 Schaan

Paolo Luccini
Head of BA Quality and Process Management
Business Area Electric Tools & Accessories
01/2012

Matthias Gillner
Executive Vice President
Business Area Electric Tools & Accessories
01/2012

Dokumentacja techniczna:

Hilti Entwicklungsgesellschaft mbH
Zulassung Elektrowerkzeuge
Hiltistrasse 6
86916 Kaufering
Deutschland

Ротационный лазер PRE 3

Перед началом работы обязательно прочтите руководство по эксплуатации.

Всегда храните данное руководство по эксплуатации рядом с инструментом.

При смене владельца обязательно передайте руководство по эксплуатации вместе с инструментом.

Содержание	с.
1 Общая информация	155
2 Описание	156
3 Принадлежности	158
4 Технические характеристики	158
5 Указания по технике безопасности	159
6 Подготовка к работе	161
7 Эксплуатация	162
8 Уход и техническое обслуживание	163
9 Утилизация	164
10 Гарантия производителя	165
11 Предписание FCC (для США)/предписание IC (для Канады)	165
12 Декларация соответствия нормам ЕС (оригинал)	166

1 Цифрами обозначены иллюстрации. Иллюстрации к тексту расположены на разворотах. При знакомстве с инструментом откройте их для наглядности.

В тексте данного руководства по эксплуатации «инструмент» всегда обозначает ротационный лазер PRE 3.

Компоненты инструмента, органы управления и элементы индикации 1

Ротационный лазер PRE 3

- 1 Лазерный луч (плоскость вращения)
- 2 Ротационная головка
- 3 Панель управления, поле индикации
- 4 Рукоятка
- 5 Гнездо для элементов питания
- 6 Литий-ионный аккумулятор
- 7 Основание с резьбой $5/8''$

Панель управления PRE 3

- 8 Клавиша "Вкл/Выкл"
- 9 Светодиод – автоматическое нивелирование
- 10 Светодиод – выключение функции «антишок»
- 11 Светодиод – угол наклона
- 12 Индикатор заряда элементов питания

Аккумулятор PRA 84

- 13 Фиксатор
- 14 Зарядное гнездо
- 15 Светодиод – индикация заряда элементов питания

1 Общая информация

1.1 Условные обозначения и их значение

ОПАСНО

Общее обозначение непосредственной опасной ситуации, которая может повлечь за собой тяжёлые травмы или представлять угрозу для жизни.

ВНИМАНИЕ

Общее обозначение потенциально опасной ситуации, которая может повлечь за собой тяжёлые травмы или представлять угрозу для жизни.

ОСТОРОЖНО

Общее обозначение потенциально опасной ситуации, которая может повлечь за собой лёгкие травмы или повреждение оборудования.

УКАЗАНИЕ

Указания по эксплуатации и другая полезная информация.

1.2 Обозначение пиктограмм и другие обозначения

Символы



Перед использованием прочтите руководство по эксплуатации



Опасность

/min

Обороты в минуту



Направить отработанные материалы на переработку



Не смотрите на луч лазера

Символы – класс лазера II / class 2



Лазер класса II согласно CFR 21, § 1040 (FDA)

Лазер класса 2 по EN 60825-3:2007

Расположение идентификационных данных на инструменте

Тип и серийный номер инструмента указаны на заводской табличке. Занесите эти данные в настоящее руководство по эксплуатации. Они необходимы при сервисном обслуживании инструмента и консультациях по его эксплуатации.

Тип:

Поколение: 01

Серийный номер:

2 Описание

2.1 Использование инструмента по назначению

Лазер Hilti PRE 3 представляет собой ротационный лазер с вращающимся лазерным лучом.

Инструмент предназначен для разметки, переноса и проверки опорных точек в горизонтальной плоскости. Примером его использования является перенос точек отсчёта и отметок высоты.

Использование инструментов/блоков питания с видимыми повреждениями не допускается.

Работа в режиме «Зарядка во время работы» при эксплуатации лазера вне помещений и в условиях влажной среды не допускается.

Для оптимального использования инструмента предлагаются различные принадлежности.

Использование инструмента не по назначению или его эксплуатация необученным персоналом опасны.

Во избежание травм и повреждения инструмента используйте только оригинальные принадлежности и инструменты производства Hilti.

Соблюдайте предписания по эксплуатации, уходу и техническому обслуживанию инструмента, приведенные в настоящем руководстве по эксплуатации.

Учитывайте условия окружающей среды. Не используйте инструмент там, где существует опасность пожара или взрыва.

Внесение изменений в конструкцию инструмента и его модификация запрещаются.

2.2 Особенности

Инструмент позволяет одному человеку быстро и точно выставить любую плоскость (в комбинации с мишенью PRA 30).

Предустановленная частота вращения составляет 300 об/мин. Нивелирование выполняется автоматически после включения инструмента (автоматическое нивелирование, наклон в пределах 10° (±5°)).

Свечение светодиодов информирует о соответствующем рабочем состоянии.

Лазер PRE 3 выгодно отличается лёгким обслуживанием, простотой использования и прочным пластмассовым корпусом. Питание инструмента осуществляется от подзаряжаемого литий-ионного аккумулятора, который можно заряжать даже во время работы.

2.3 Горизонтальная плоскость

Автоматическое выравнивание относительно той или иной плоскости осуществляется после включения инструмента двумя встроенными серводвигателями.

2.4 Наклонная плоскость (ручное выравнивание под нужным наклоном)

Углы наклона можно регулировать с помощью адаптера угла наклона PRA 78. Подробную информацию по управлению см. в приложении к PRA 78.

2.5 Функция «антишок»

Встроенная функция «антишок» (активируется только с первой минуты после выполнения нивелирования): если во время работы нарушается установка инструмента (сотрясение/толчок), инструмент переходит в режим предупреждения; все светодиоды мигают; головка больше не вращается; лазер выключается.

2.6 Автоматическое отключение

Если инструмент выходит за пределы диапазона автоматического нивелирования или механически блокируется, лазер не включается и светодиоды начинают мигать. Инструмент можно установить на штативе с резьбой 5/8" или непосредственно на неподвижном (невибрирующем!) основании. При автоматическом нивелировании в одном или двух направлениях сервосистема контролирует соблюдение пределов точности в соответствии с техническими характеристиками. Если нивелирование не достигается (инструмент за пределами диапазона автоматического нивелирования или механически заблокирован) или нарушается установка инструмента (вибрация/толчок), происходит выключение инструмента.

УКАЗАНИЕ

Если нивелирование выполнить невозможно, лазер выключается и начинают мигать все светодиоды.

2.7 Комплект поставки

- 1 Ротационный лазер PRE 3
- 1 Мишень PRA 30
- 1 Фиксатор мишени PRA 80
- 1 Руководство по эксплуатации PRE 3
- 1 Руководство по эксплуатации PRA 30
- 1 Аккумулятор PRA 84
- 1 Блок питания PRA 85
- 2 Элементы питания (элементы AA)
- 2 Сертификаты производителя
- 1 Чемодан Hilti

2.8 Индикация рабочего состояния

Инструмент оснащён следующими индикаторами рабочего состояния: светодиод автоматического нивелирования, светодиод угла наклона и светодиод функции «антишок»

2.9 Светодиодные индикаторы

Светодиод автоматического нивелирования	Мигает зелёный светодиод.	Инструмент находится в режиме нивелирования.
	Зелёный светодиод горит непрерывно.	Инструмент готов к работе.
Светодиод функции «антишок»	Светодиод функции «антишок» горит оранжевым светом.	После деактивизации функции «антишок» светодиод горит оранжевым светом.
Индикатор угла наклона	Оранжевый светодиод горит непрерывно.	Светодиод угла наклона сигнализирует о том, что активизирована функция ручной установки угла наклона.
Все светодиоды	Все светодиоды мигают.	Инструмент получил толчок или вышел из режима нивелирования.

2.10 Индикация степени заряда литий-ионного аккумулятора при зарядке во время работы

Светодиод горит непрерывно	Светодиод мигает	Степень заряда С
Светодиод 1, 2, 3, 4	-	$C \geq 75 \%$
Светодиод 1, 2, 3	-	$50 \% \leq C < 75 \%$
Светодиод 1, 2	-	$25 \% \leq C < 50 \%$
Светодиод 1	-	$10 \% \leq C < 25 \%$
-	Светодиод 1	$C < 10 \%$

2.11 Степень заряда литий-ионного аккумулятора во время зарядки в инструменте

Светодиод горит непрерывно	Светодиод мигает	Степень заряда С
Светодиод 1, 2, 3, 4	-	= 100 %
Светодиод 1, 2, 3	Светодиод 4	$75 \% \leq C < 100 \%$
Светодиод 1, 2	Светодиод 3	$50 \% \leq C < 75 \%$
Светодиод 1	Светодиод 2	$25 \% \leq C < 50 \%$
-	Светодиод 1	$C < 25 \%$

2.12 Степень заряда литий-ионного аккумулятора при зарядке вне инструмента

Если красный светодиод горит постоянно, аккумулятор заряжается.

Если красный светодиод не горит, аккумулятор полностью заряжен.

3 Принадлежности

Наименование	Условные обозначения
Набор штативов	PUA 20, PA 921, PUA 30 и PA 931/2
Телескопические рейки	PA 950/960, PA 951/961, PA 962 и PUA 50
Адаптер угла наклона	PRA 78
Штекер для подключения к гнезду прикуривателя автомобиля	PRA 86
Нивелир	PRA 81

4 Технические характеристики

Производитель оставляет за собой право на внесение технических изменений!

PRE 3

Дальность действия приёмника (диаметр)	2...400 м (от 6 до 1300 футов) (с лазерным приёмником PRA 30)
Точность	на 10 м ($\pm 0,5$ мм) расстояния в горизонтальной плоскости 0,5 мм (0,02" на 32 фута, +75 °F), при температуре 24 °C
Класс лазера	класс 2, видимый, 635 нм, < 1 мВт (EN 60825-3:2007/IEC 60825 - 3:2007); класс II (CFR 21 § 1040 (FDA))
Частота вращения	300/min \pm 10 %
Диапазон автоматического нивелирования	10°($\pm 5^\circ$)
Энергообеспечение	литий-ионный аккумулятор 7,2 В/4,5 А•ч

Срок службы аккумулятора	≥ 40 ч (температура +20 °C (+68 °F), литий-ионный аккумулятор)
Рабочая температура	-20...+50 °C (от -4 до 122 °F)
Температура хранения (в сухом помещении)	-25...+60 °C (от -13 до 140 °F)
Класс защиты	IP 56 (согласно IEC 60529) (не в режиме «Зарядка во время работы»)
Резьба штатива	5/8" x 18
Масса (включая аккумулятор)	2,4 кг (5,3 фунта)
Размеры (Д x Ш x В)	252 мм x 252 мм x 201 мм (10" x 10" x 8")

Литий-ионный аккумулятор PRA 84

Номинальное напряжение (нормальный режим)	7,2 В
Максимальное напряжение (во время работы или при зарядке во время работы)	13 В
Номинальный ток	120 мАч
Время зарядки	2 ч / +32 °C / аккумулятор заряжен на 80 %
Рабочая температура	-20...+50 °C (от -4 до 122 °F)
Температура хранения (в сухом помещении)	-25...+60 °C (от -13 до 140 °F)
Температура при зарядке (в том числе при зарядке во время работы)	+0...+40 °C (от 32 до +104 °F)
Масса	0,3 кг (0,67 фунта)
Размеры (Д x Ш x В)	160 мм X 45 мм X 36 мм (6.3" X 1.8" X 1.4")

Блок питания PRA 85

Электроснабжение	115...230 В
Частота электросети	47...63 Гц
Номинальная мощность	40 Вт
Номинальное напряжение	12 В
Рабочая температура	+0...+40 °C (от 32 до +104 °F)
Температура хранения (в сухом помещении)	-25...+60 °C (от -13 до 140 °F)
Масса	0,23 кг (0,51 фунта)
Размеры (Д x Ш x В)	110 мм X 50 мм X 32 мм (4.3" X 2" X 1.3")

5 Указания по технике безопасности

5.1 Общие указания по безопасности

Наряду с общими указаниями по технике безопасности, приведенными в отдельных главах настоящего руководства по эксплуатации, следует строго соблюдать следующие ниже указания.

5.2 Общие меры безопасности

- Не отключайте предохранительные устройства и не удаляйте предупреждающие надписи и знаки.
- Храните инструмент в недоступном для детей месте.
- При неквалифицированном вскрытии инструмента может возникнуть лазерное излучение, превышающее класс 2 или 3. Ремонт инструмента дол-

жен производиться только в сервисных центрах Hilti.

- Учитывайте влияние окружающей среды. Не используйте инструмент там, где существует опасность пожара или взрыва.
- Предписание FCC §15.21: изменения или модификации, которые не разрешены производителем, могут ограничить права пользователя на эксплуатацию инструмента.

5.3 Правильная организация рабочего места

- Оборудуйте рабочее место и обратите внимание при установке инструмента на то, чтобы луч лазера не был направлен на окружающих и на Вас самих.

- b) **Выбирайте удобное положение тела при работе на приставных лестницах и стремянках. Постоянно сохраняйте устойчивое положение и равновесие.**
- c) Измерения, сделанные через оконное стекло или другие объекты, могут привести к неверному результату.
- d) **Помните, что инструмент должен устанавливаться на ровной неподвижной поверхности (не подвергаясь вибрациям).**
- e) **Используйте инструмент только в пределах его технических характеристик.**
- f) **При работе в режиме «Зарядка во время работы» надёжно зафиксируйте блок питания, например на штативе.**
- g) **Применяйте устройство, принадлежности к нему и т. д. в соответствии с их техническими данными и согласно указаниям по использованию именно этого типа устройств. Учитывайте при этом рабочие условия и характер выполняемой работы. Использование устройства не по назначению может привести к опасным ситуациям.**
- h) **Не разрешается проводить работы с геодезическими рейками вблизи проводов высокого напряжения.**

5.3.1 Электромагнитная совместимость

Хотя инструмент отвечает строгим требованиям соответствующих директив, Hilti не исключает возможности появления помех при его эксплуатации вследствие воздействия сильных полей, способных привести к ошибочным измерениям. В этих или иных сомнительных случаях должны проводиться контрольные измерения. Hilti также не исключает возможности появления помех при эксплуатации инструмента из-за воздействия других инструментов (например, навигационных устройств, используемых в самолетах).

5.3.2 Классификация лазеров для инструмента с классом лазера II

В зависимости от модели данный инструмент соответствует классу лазера 2 по стандарту IEC60825-3:2007 / EN60825-3:2007 и классу II по стандарту CFR 21 § 1040 (FDA). Эксплуатация данного инструмента не требует использования дополнительных защитных средств. Рефлекторное закрытие век позволяет защитить глаза при случайном кратковременном взгляде на источник лазерного луча. Действенность данного рефлекса может быть значительно снижена при употреблении медицинских препаратов, алкоголя или наркотических средств. Несмотря на это, нельзя смотреть на источник лазерного излучения, как не рекомендуется смотреть на солнце. Запрещается направлять лазерный луч на людей.

5.4 Общие меры безопасности



- a) **Проверяйте инструмент перед использованием. При обнаружении повреждений отправьте инструмент в сервисный центр компании Hilti для проведения ремонта.**
- b) **В случае падения инструмента или других механических воздействий на него, необходимо проверить его работоспособность.**
- c) **В случае резкого изменения температуры подождите, пока инструмент не примет температуру окружающей среды.**
- d) **При использовании адаптеров обязательно убедитесь в надежном креплении инструмента.**
- e) **Во избежание неточности измерений следует следить за чистотой окон выхода лазерного луча.**
- f) **Хотя инструмент предназначен для использования в сложных условиях на строительных площадках, с ним, как и с другими оптическими и электрическими приборами (полевыми биноклями, очками, фотоаппаратами), нужно обращаться бережно.**
- g) **Не взирая на то, что инструмент защищен от проникновения влаги, его следует вытереть насухо, перед тем как положить в переносную сумку.**
- h) **Проверяйте инструмент перед важными измерениями.**
- i) **Во время работы многократно проверяйте точность инструмента.**
- j) **Используйте блок питания только для подключения к электросети.**
- k) **Следите за тем, чтобы инструмент и блок питания не представляли собой помеху, о которую можно споткнуться или пораниться.**
- l) **Обеспечьте хорошее освещение рабочего места.**
- m) **Избегайте непосредственного контакта с заземлёнными поверхностями, например с трубами, отопительными приборами, печами (плитами) и холодильниками. При соприкосновении с заземлёнными предметами возникает повышенный риск поражения электрическим током.**
- n) **Регулярно проверяйте удлинительные кабели и при наличии повреждений заменяйте их. Если во время работы блок питания или удлинительный кабель был повреждён, прикасаться к блоку питания запрещается. Выньте вилку кабеля из сетевой розетки. Неисправные кабели**

- электропитания и удлинительные кабели представляют опасность поражения электрическим током.
- o) **Не допускайте воздействия на кабель электропитания высокой температуры, масла и острых кромок.**
 - p) **Пользоваться грязным или влажным блоком питания запрещается. При неблагоприятных условиях влага и пыль, скапливающаяся на поверхности блока питания (особенно от токопроводящих материалов), могут вызвать удар электрическим током. Поэтому регулярно обращайтесь в сервисную службу Hilti для проверки инструмента, особенно если он часто используется для обработки токопроводящих материалов.**
 - q) Не прикасайтесь к электрическим контактам.

5.4.1 Бережное обращение с аккумуляторными инструментами и их правильное использование

- a) **Перед установкой аккумулятора убедитесь, что инструмент выключен.** Используйте только аккумуляторы Hilti, подходящие для вашего инструмента.
- b) **Храните аккумуляторы вдали от источников огня и высокой температуры.** Существует опасность взрыва.
- c) **Запрещается разбирать, сдавливать, нагревать до температуры более 75 °C или сжигать аккумуляторы.** В противном случае существует опас-

- ность возгорания и взрыва, а также ожога едкой жидкостью, находящейся в аккумуляторе.
- d) **Не допускайте попадания влаги.** Это может привести к короткому замыканию и стать причиной ожогов или возникновения пожара.
 - e) **Не используйте никакие другие аккумуляторы, кроме допущенных к эксплуатации с соответствующим инструментом.** При использовании других аккумуляторов или при их использовании в иных целях существует опасность возгорания и взрыва.
 - f) **Соблюдайте специальные предписания по транспортировке, хранению и эксплуатации литий-ионных аккумуляторов.**
 - g) **Не допускайте короткого замыкания аккумулятора.** Перед установкой аккумулятора убедитесь в том, что его контакты и контакты в инструменте чистые. В случае короткого замыкания контактов аккумулятора существует опасность возгорания, взрыва и ожога едкой жидкостью.
 - h) **Поврежденные аккумуляторы (например, аккумуляторы с царапинами, сломанными частями, погнутыми, вдавленными и/или вытянутыми контактами) заряжать и использовать повторно запрещается.**
 - i) **Для работы инструмента и зарядки аккумулятора используйте только блок питания PRA 85 или штекер PRA 86 для подключения к гнезду прикуривателя автомобиля.** В противном случае существует опасность повреждения инструмента.

6 Подготовка к работе

УКАЗАНИЕ

Инструмент можно эксплуатировать только с аккумулятором Hilti PRA 84, изготовленным согласно IEC 60285.

6.1 Включение инструмента

Нажмите кнопку «Вкл/Выкл».

УКАЗАНИЕ

После включения инструмент автоматически переходит в режим нивелирования.

6.2 Светодиодные индикаторы

см. главу 2 «Описание»

6.3 Бережное обращение с аккумуляторами

Храните аккумулятор в сухом и прохладном месте. Никогда не оставляйте аккумулятор на солнце, на отопительных приборах или за стеклом. По истечении срока службы аккумуляторы следует утилизировать в соответствии с предписаниями по охране окружающей среды.

6.4 Зарядка аккумулятора



ОПАСНО

Используйте только фирменные аккумуляторы и блоки питания Hilti, указанные в разделе «Принадлежности».

6.4.1 Первоначальная зарядка нового аккумулятора

Перед первым вводом в эксплуатацию полностью зарядите аккумуляторы.

УКАЗАНИЕ

Обеспечьте устойчивое положение системы во время зарядки.

6.4.2 Зарядка бывшего в употреблении аккумулятора

Перед тем как вставить аккумулятор в инструмент убедитесь, что его внешние поверхности чистые и сухие.

Литий-ионные аккумуляторы готовы к работе в любой момент, даже в частично заряженном состоянии. Ход зарядки отображается с помощью светодиодов.

6.5 Установка аккумулятора 2

ОПАСНО

Используйте только фирменные аккумуляторы и блоки питания Hilti, указанные в разделе «Принадлежности».

ОСТОРОЖНО

Перед установкой аккумулятора убедитесь в том, что его контакты и контакты в инструменте чистые.

1. Вставьте аккумулятор в инструмент.
2. Поверните блокиратор на две метки по часовой стрелке – появится символ блокировки.

6.6 Извлечение аккумулятора 3

1. Поверните блокиратор на две метки против часовой стрелки – появится символ разблокировки.
2. Извлеките аккумулятор из инструмента.

6.7 Опции для зарядки аккумулятора

ОПАСНО

Блок питания PRA 85 должен использоваться только внутри здания. Не допускайте попадания влаги.

6.7.1 Зарядка аккумулятора в инструменте 4

УКАЗАНИЕ

Убедитесь в том, что температура при зарядке соответствует рекомендованной температуре (0–40 °C/32–104 °F).

1. Поверните затвор так, чтобы стало видно зарядное гнездо на аккумуляторе.
2. Вставьте штекер блока питания/штекер для подключения к гнезду прикуривателя автомобиля в аккумулятор.
3. При зарядке степень заряда отображается с помощью индикатора на инструменте (инструмент должен быть включён).

6.7.2 Зарядка аккумулятора, извлечённого из инструмента 5

УКАЗАНИЕ

Убедитесь в том, что температура при зарядке соответствует рекомендованной температуре (0–40 °C/32–104 °F).

1. Извлеките аккумулятор из инструмента и вставьте штекер блока питания/штекер для подключения к гнезду прикуривателя автомобиля.
2. Во время зарядки на аккумуляторе горит красный светодиод.

6.7.3 Зарядка аккумулятора во время работы

ОСТОРОЖНО

Не допускайте попадания влаги. Это может привести к короткому замыканию и стать причиной ожогов или возникновения пожара.

1. Поверните затвор так, чтобы стало видно зарядное гнездо на аккумуляторе.
2. Вставьте штекер блока питания в аккумулятор.
3. Инструмент работает и во время зарядки.
4. При зарядке степень заряда отображается с помощью светодиодов на инструменте.

7 Эксплуатация

7.1 Работа в горизонтальной плоскости

1. В зависимости от конкретной задачи надёжно установите инструмент, например, на штатив.
2. Нажмите кнопку «Вкл/Выкл». Светодиод автоматического нивелирования мигает зелёным светом.
3. По окончании нивелирования включается и начинает вращаться лазерный луч. Зелёный светодиод автоматического нивелирования горит непрерывно.

7.2 Работа с мишенью

Мишень PRA 30 можно использовать на расстоянии до 200 м (650 футов). При включении лазерного луча подаётся световой и звуковой сигнал.

7.2.1 Работа с мишенью как с ручным инструментом

1. Нажмите кнопку «Вкл/Выкл».
2. Направьте PRA 30 окошком прямо на вращающийся лазерный луч. При включении лазерного луча подаётся световой и звуковой сигнал.

7.2.2 Работа с мишенью в фиксаторе PRA 80 6

1. Разблокируйте затвор на PRA 80.
2. Вставьте мишень PRA 30 в фиксатор PRA 80.
3. Заблокируйте затвор на PRA 80.
4. Включите мишень с помощью кнопки «Вкл/Выкл».
5. Разблокируйте поворотную ручку.

- Надёжно закрепите фиксатор мишени PRA 80 на телескопической или нивелировочной штанге путём блокировки поворотной ручки.
- Направьте PRA 30 окошком прямо на вращающийся лазерный луч.
При включении лазерного луча подаётся световой и звуковой сигнал.

7.2.3 Работа с нивелиром PRA 81 **7**

- Разблокируйте затвор на PRA 81.
- Установите мишень PRA 30 в нивелир PRA 81.
- Заблокируйте затвор на PRA 81.
- Включите мишень с помощью кнопки «Вкл/Выкл».
- Направьте PRA 30 окошком прямо на вращающийся лазерный луч.
При включении лазерного луча подаётся световой и звуковой сигнал.
- Измерьте нужное расстояние с помощью рулетки.

7.2.4 Опции меню

Нажмите кнопку «Вкл/Выкл» и удерживайте её нажатой в течение двух секунд.

В поле индикации появится меню.

Используйте кнопку установки единиц измерения для переключения между метрическими и англо-американскими единицами измерениями.

Используйте кнопку регулировки громкости для закрепления большей звуковой частоты за верхним или нижним диапазоном мишени.

Выключите PRA 30, чтобы сохранить настройки.

7.2.5 Установка единицы измерения

С помощью кнопки установки единицы измерения можно выбрать нужную единицу в соответствии с системой измерения, принятой в той или иной стране (мм/см/выкл) или (1/16дюйма/1/8дюйма/выкл).

7.2.6 Регулировка громкости звукового сигнала

При включении мишени громкость настроена на «Нормально». При нажатии кнопки «Звуковой сигнал» громкость можно установить с «Нормально» на «Громко», повторным нажатием на «Выкл» и ещё одним нажатием на «Тихо».

7.3 Деактивация предупреждения «антишок»

- Нажмите выключатель инструмента и удерживайте его нажатым в течение мин. 4 секунд.
- Непрерывное свечение светодиода функции «антишок» сигнализирует о том, что эта функция деактивирована.
- Отпустите выключатель.
- Для возврата в обычный режим выключите и снова включите инструмент.

7.4 Включение ручного режима

- Для деактивации функции регулировки наклона нажмите выключатель инструмента и удерживайте его нажатым в течение 8 с.
- Через 8 с светодиод функции будет гореть непрерывно, функция регулировки наклона будет отключена.
- Отпустите кнопку.
- После этого контроль горизонтального уровня не осуществляется.
- Для возврата в исходный режим выключите и снова включите инструмент.

8 Уход и техническое обслуживание

8.1 Очистка и сушка

- Сдуйте пыль с окна выхода лазерного луча.
- Не касайтесь стекла и фильтра пальцами.
- Пользуйтесь для чистки только чистой и мягкой тканью; в случае необходимости слегка смочите ткань чистым спиртом или небольшим количеством воды.

УКАЗАНИЕ Не применяйте никаких других жидкостей, поскольку они могут повредить пластиковые детали.

- При хранении оборудования соблюдайте температурный режим, особенно зимой/летом, если ваше оборудование хранится в автомобиле (от -25 °C до +60 °C).

8.2 Уход за литий-ионными аккумуляторами

Не допускайте попадания влаги.

Перед первым вводом в эксплуатацию полностью зарядите аккумуляторы.

Для максимального срока службы аккумулятора заряжайте его при заметном снижении мощности инструмента.

УКАЗАНИЕ

При длительной эксплуатации инструмента происходит автоматическое прерывание разрядки аккумулятора. Благодаря этому удаётся избежать повреждения его элементов. Инструмент выключается.

Заряжайте литий-ионные аккумуляторы с помощью допущенных Hilti зарядных устройств.

УКАЗАНИЕ

- Для никель-кадмиевых и никель-металлогидридных аккумуляторов проведение регенерации не требуется.
- Прерывание процесса зарядки аккумулятора не влияет на срок его службы.
- Процесс зарядки может быть начат в любое время. Это не влияет на срок службы аккумулятора. В отличие от никель-кадмиевых

и никель-металлогидридных аккумуляторов у литий-ионных аккумуляторов отсутствует эффект памяти.

- Аккумуляторы лучше всего хранить в полностью заряженном состоянии в сухом и прохладном месте. Хранение аккумуляторов в условиях высокой температуры окружающей среды (например, за стеклом) приводит к сокращению срока их службы и повышению степени саморазряда их элементов.
- Причинами того, что аккумулятор не заряжается полностью, являются окисление или снижение ёмкости. Эксплуатация инструмента с таким аккумулятором допускается, но аккумулятор необходимо своевременно заменить на новый.

8.3 Хранение

Если инструмент хранился во влажном месте, выньте его и выполните следующее: высушите и очистите инструмент, переносную сумку и принадлежности (при температуре не более 40 °C/104 °F); заново упакуйте оборудование, но только после того, как оно полностью высохнет.

После длительного хранения или транспортировки инструмента проведите пробное измерение перед его использованием.

8.4 Транспортировка

Используйте для транспортировки или отправки оборудования транспортные контейнеры фирмы Hilti либо упаковку аналогичного качества.

ОСТОРОЖНО

Перед отправкой инструмента извлеките элементы питания/аккумулятор.

8.5 Служба калибровки Hilti

Мы рекомендуем регулярно проверять инструменты в службе калибровки Hilti для обеспечения их надёжности и выполнения других требований.

Служба калибровки компании Hilti всегда готова вам помочь. Рекомендуется проводить настройку как минимум один раз в год.

Службой калибровки Hilti подтверждается, что на день проверки характеристики проверяемого инструмента соответствуют техническим данным, указанным в руководстве по эксплуатации.

При обнаружении отклонений от заданных значений измерительные инструменты настраиваются заново. После настройки и контрольных испытаний на инструмент прикрепляется калибровочный знак и выдаётся калибровочный сертификат, подтверждающий, что инструмент работает в пределах технических характеристик.

Калибровочные сертификаты всегда требуются для предприятий, сертифицированных по ISO 900X.

Вы можете получить дополнительную информацию в ближайшем сервисном центре Hilti.

8.5.1 Проверка точности

Для соблюдения требований технических спецификаций инструмент следует регулярно проверять (по крайней мере перед каждой большой работой!)

8.5.1.1 Проверка вращения в горизонтальной плоскости

1. Установите инструмент в горизонтальное положение на расстоянии 20 м от стены (возможна установка на штативе).
2. С помощью мишени отметьте на стене одну точку или линию.
3. Поверните инструмент вокруг его оси на 180°. При этом нельзя изменять высоту инструмента.
4. С помощью мишени отметьте на стене вторую точку или вторую линию.

УКАЗАНИЕ При правильном выполнении вышеописанных процедур вертикальное расстояние между двумя отмеченными точками или линиями должно быть меньше 2 мм (0,15 дюймов) (при удалении от стены 20 м). При большем отклонении: отправьте инструмент в сервисный центр Hilti для калибровки.

9 Утилизация

ВНИМАНИЕ

Нарушение правил утилизации оборудования может иметь следующие последствия:

при сжигании деталей из пластмассы образуются токсичные газы, которые могут представлять угрозу для здоровья.

Если батареи питания повреждены или подвержены воздействию высоких температур, они могут взорваться и стать причиной отравления, возгораний, химических ожогов или загрязнения окружающей среды.

При нарушении правил утилизации оборудование может быть использовано посторонними лицами, не знакомыми с правилами обращения с ним. Это может стать причиной серьезных травм, а также причиной загрязнения окружающей среды.



Большинство материалов, из которых изготовлены изделия Hilti, подлежит вторичной переработке. Перед утилизацией следует тщательно рассортировать материалы. Во многих странах компания Hilti уже заключила соглашения о приеме использованных инструментов для их утилизации. Дополнительную информацию по этому вопросу можно получить в отделе по обслуживанию клиентов или у технического консультанта компании Hilti.



Только для стран ЕС

Не выбрасывайте электронные измерительные инструменты вместе с обычным мусором!

В соответствии с директивой ЕС об утилизации старых электрических и электронных устройств и в соответствии с местными законами электроприборы/-инструменты и аккумуляторные блоки, бывшие в эксплуатации, должны утилизироваться отдельно безопасным для окружающей среды способом.



Утилизируйте элементы питания согласно национальным требованиям. Заботьтесь об охране окружающей среды.

10 Гарантия производителя

Компания Hilti гарантирует отсутствие в поставляемом инструменте производственных дефектов (дефектов материалов и сборки). Настоящая гарантия действительна только в случае соблюдения следующих условий: эксплуатация, обслуживание и чистка инструмента проводятся в соответствии с указаниями настоящего руководства по эксплуатации; сохранена техническая целостность инструмента, т. е. при работе с ним использовались только оригинальные расходные материалы, принадлежности и запасные детали производства Hilti.

Настоящая гарантия предусматривает бесплатный ремонт или бесплатную замену дефектных деталей в течение всего срока службы инструмента. Действие настоящей гарантии не распространяется на детали, требующие ремонта или замены вследствие их естественного износа.

Все остальные претензии не рассматриваются, за исключением тех случаев, когда этого требует местное законодательство. В частности, компания Hilti не несет ответственности за прямой или косвенный ущерб, убытки или затраты, возникшие вследствие применения или невозможности применения данного инструмента в тех или иных целях. Нельзя использовать инструмент для выполнения не упомянутых работ.

При обнаружении дефекта инструмент и/или дефектные детали следует немедленно отправить для ремонта или замены в ближайшее представительство Hilti.

Настоящая гарантия включает в себя все гарантийные обязательства компании Hilti и заменяет все прочие обязательства и письменные или устные соглашения, касающиеся гарантии.

11 Предписание FCC (для США)/предписание IC (для Канады)

ОСТОРОЖНО

Этот инструмент выдержал тест на предельные значения, которые описаны в разделе 15 стандарта FCC для цифровых инструментов класса В. Эти предельные значения предусмотрены для обеспечения в жилой зоне достаточной защиты от излучения. Инструменты такого типа генерируют и используют высокие частоты и также испускают излучение. Поэтому в случае несоблюдения правил и указаний по установке и эксплуатации инструмента он может стать источником помех радиоприему.

Нельзя гарантировать, что при определённых обстоятельствах не возникнут помехи. Если инструмент вызывает помехи радио- и телеприёму, что можно определить, сопоставив моменты появления и исчезновения помех с включением и отключением инструмента, помехи можно устранить одним из перечисленных ниже способов:

Перенастройте или переместите приёмную антенну.

RU

Увеличьте расстояние между инструментом и мишенью.

Вспользуйтесь помощью дилера или опытного радио- и телетехника.

УКАЗАНИЕ

Изменения или модификации, которые не разрешены производителем, могут ограничить права пользователя на эксплуатацию инструмента.

12 Декларация соответствия нормам ЕС (оригинал)

Обозначение:	Ротационный лазер
Тип инструмента:	PRE 3
Поколение:	01
Год выпуска:	2008

Компания Hilti со всей ответственностью заявляет, что данная продукция соответствует следующим директивам и нормам: 2011/65/EU, 2006/95/EC, 2004/108/EG, EN ISO 12100.

Hilti Corporation, Feldkircherstrasse 100,
FL-9494 Schaan



Paolo Luccini
Head of BA Quality and Process
Management
Business Area Electric Tools &
Accessories
01/2012



Matthias Gillner
Executive Vice President
Business Area Electric
Tools & Accessories
01/2012

Техническая документация:

Hilti Entwicklungsgesellschaft mbH
Zulassung Elektrowerkzeuge
Hiltistrasse 6
86916 Kaufering
Deutschland

Rotační laserový přístroj PRE 3

Před uvedením do provozu si bezpodmínečně přečtěte návod k obsluze.

Tento návod k obsluze uchovávejte vždy u přístroje.

Jiným osobám předávejte přístroj pouze s návodem k obsluze.

Obsah	Stránka
1 Všeobecné pokyny	167
2 Popis	168
3 Příslušenství	170
4 Technické údaje	170
5 Bezpečnostní pokyny	171
6 Uvedení do provozu	172
7 Obsluha	173
8 Čistění a údržba	174
9 Likvidace	175
10 Záruka výrobce	176
11 Upozornění FCC (platné v USA) / upozornění IC (platné v Kanadě)	176
12 Prohlášení o shodě ES (originál)	177

1 Čísla vždy odkazují na vyobrazení. Vyobrazení k textu najdete na rozkládacích stránkách. Při studiu návodu k obsluze mějte tyto stránky otevřené.

V textu tohoto návodu k obsluze označuje "přístroj" vždy rotační laser PRE 3.

Konstrukční díly přístroje, ovládací a indikační prvky 1

Rotační laser PRE 3

- ① Laserový paprsek (rovina rotace)
- ② Rotační hlava
- ③ Obslužný panel, zobrazovací pole
- ④ Držadlo
- ⑤ Prostor pro baterie
- ⑥ Lithium-iontový akumulátor
- ⑦ Základová deska se závitem 5/8"

Obslužný panel PRE 3

- ⑧ Tlačítko Zap/Vyp
- ⑨ LED – automatická nivelace
- ⑩ LED – deaktivace výstrahy při nárazu
- ⑪ LED – úhel sklonu
- ⑫ Ukazatel stavu akumulátoru

Akumulátor PRA 84

- ⑬ Zablokování
- ⑭ Nabíjecí konektor
- ⑮ Indikace LED – stav akumulátoru

CS

1 Všeobecné pokyny

1.1 Signální slova a jejich význam

NEBEZPEČÍ

Používá se k upozornění na bezprostřední nebezpečí, které by mohlo vést k těžkému poranění nebo k úmrtí.

VÝSTRAHA

Používá se k upozornění na potenciálně nebezpečnou situaci, která může vést k těžkým poraněním nebo k úmrtí.

POZOR

Používá se k upozornění na potenciálně nebezpečnou situaci, která by mohla vést k lehkým poraněním nebo k věcným škodám.

UPOZORNĚNÍ

Pokyny k používání a ostatní užitečné informace.

1.2 Vysvětlení piktogramů a další upozornění

Symbyly



Před použitím čtěte návod k obsluze



Obecné varování

/min

Otáčky za minutu



Odpady odevzdávejte k recyklaci



Nedívejte se do paprsku

Symbole třídy laseru II / class 2



Třída laseru II podle
CFR 21, § 1040
(FDA)



Třída
laseru 2
podle
EN 60825-3:2007

Umístění identifikačních údajů na přístroji

Typové označení a sériové označení je umístěné na typovém štítku vašeho výrobku. Zapište si tyto údaje do svého návodu k obsluze a při dotazech adresovaných našemu zastoupení nebo servisnímu oddělení se vždy odvolávejte na tyto údaje.

Typ: _____

Generace: 01 _____

Sériové číslo: _____

2 Popis

2.1 Používání v souladu s určeným účelem

Laser Hilti PRE 3 je rotační laser s rotujícím laserovým paprskem.

Přístroj je určený k zjišťování, přenášení a kontrole referenčních hodnot v horizontální rovině. Příkladem použití je přenášení nákrasů vzdálenosti nebo výšky.

Viditelně poškozené přístroje / adaptéry se nesmí používat.

Provoz v režimu "Nabíjení během provozu" není dovolený pro použití venku a ve vlhkém prostředí.

K optimálnímu použití přístroje vám nabízíme nejrůznější příslušenství.

Přístroj a jeho pomocné prostředky mohou být nebezpečné, když s nimi nepřiměřeně zachází nevyškolený personál, nebo když se nepoužívají v souladu s určeným účelem.

Používejte pouze originální příslušenství a nástroje firmy Hilti, abyste předešli nebezpečí poranění.

Dodržujte údaje o provozu, péči a údržbě, které jsou uvedeny v návodu k obsluze.

Zohledněte vlivy okolí. Nepoužívejte přístroj tam, kde hrozí nebezpečí požáru nebo exploze.

Úpravy nebo změny na přístroji nejsou dovoleny.

2.2 Vlastnosti

S tímto přístrojem dokáže jediná osoba rychle a s vysokým stupněm přesnosti vyrovnat každou rovinu (ve spojení s přijímačem laserového paprsku PRA 30).

Přednastavená rychlost otáčení je 300 ot/min (r.p.m.). Vyrovnání proběhne automaticky po zapnutí přístroje (automatická nivelace (v rámci sklonu 10° (±5°))).

Indikační LED signalizují příslušný provozní stav.

PRE 3 se vyznačuje snadným ovládním, jednoduchým použitím a robustním krytem. Přístroj se používá s nabíjecími lithium-iontovými akumulátory, které lze nabíjet i během provozu.

2.3 Horizontální rovina

Automatické vyrovnání do roviny probíhá po zapnutí přístroje pomocí dvou zabudovaných servomotorů.

2.4 Nakloněná rovina (manuální vyrovnání do požadovaného sklonu)

Sklon lze nastavit pomocí adaptéru sklonu PRA 78. Bližší informace k ovládní najdete v listu přiloženém k PRA 78.

2.5 Funkce výstrahy při nárazu

Integrovaná funkce výstrahy při nárazu (aktivní až od první minuty po vyrovnání): Pokud se přístroj během provozu vychýlí z roviny (otřes / náraz), přepne se do varovného režimu: všechny LED blikají; hlava nerotuje; laser je vypnutý.

2.6 Automatické vypnutí

Pokud je přístroj postavený mimo rozsah samonivelace nebo je mechanicky zablokovaný, laser se nezapne a blikají LED. Přístroj může být umístěn na stativy se závětem 5/8" nebo přímo na rovný, pevný podklad (bez vibrací!). Při automatickém vyrovnání jednoho nebo obou směrů kontroluje servosystém dodržení specifické přesnosti. Přístroj se vypne, když není dosaženo vyrovnání (přístroj mimo rozsah nivelace nebo mechanické zablokování) nebo když se přístroj vychýlí z roviny (viz část Funkce výstrahy při nárazu).

UPOZORNĚNÍ

Pokud nelze provést vyrovnání, laser se vypne a blikají všechny LED.

2.7 Obsah dodávky

- 1 Rotační laser PRE 3
- 1 Přijímač laserového paprsku PRA 30
- 1 Držák přijímače laserového paprsku PRA 80
- 1 Návod k obsluze PRE 3
- 1 Návod k obsluze PRA 30
- 1 Akumulátor PRA 84
- 1 Síťový adaptér PRA 85
- 2 Baterie (články AA)
- 2 Certifikáty výrobce
- 1 Kufr Hilti

2.8 Indikace provozního stavu

Přístroj je vybavený následujícími indikacemi provozního stavu: LED automatické nivelace, LED úhlu sklonu a LED výstrahy při nárazu

2.9 Indikace LED

LED automatické nivelace	Bliká zelená LED.	Přístroj je ve fázi vyrovnávání.
	Trvale svítí zelená LED.	Přístroj je vyrovnaný / řádně v provozu.
LED výstrahy při nárazu	LED výstrahy při nárazu svítí oranžově.	Po deaktivaci výstrahy při nárazu svítí LED oranžově.
Indikace sklonu	Trvale svítí oranžová LED.	LED úhlu sklonu indikuje, že je aktivní manuální funkce sklonu.
Všechny LED	Všechny LED blikají.	Došlo k nárazu do přístroje nebo ke ztrátě vyrovnání.

CS

2.10 Stav nabití lithium-iontového akumulátoru během provozu

LED trvale svítí	LED bliká	Stav nabití C
LED 1, 2, 3, 4	-	$C \geq 75 \%$
LED 1, 2, 3	-	$50 \% \leq C < 75 \%$
LED 1, 2	-	$25 \% \leq C < 50 \%$
LED 1	-	$10 \% \leq C < 25 \%$
-	LED 1	$C < 10 \%$

2.11 Stav nabití lithium-iontového akumulátoru během procesu nabíjení v přístroji

LED trvale svítí	LED bliká	Stav nabití C
LED 1, 2, 3, 4	-	= 100 %
LED 1, 2, 3	LED 4	$75 \% \leq C < 100 \%$
LED 1, 2	LED 3	$50 \% \leq C < 75 \%$
LED 1	LED 2	$25 \% \leq C < 50 \%$
-	LED 1	$C < 25 \%$

2.12 Stav nabití lithium-iontového akumulátoru během procesu nabíjení mimo přístroj

Pokud trvale svítí červená LED, akumulátor se nabíjí.
Pokud červená LED nesvítí, akumulátor je plně nabitý.

3 Příslušenství

Označení	Krátké označení
Různé stativy	PUA 20, PA 921, PUA 30 a PA 931/2
Teleskopické latě	PA 950/960, PA 951/961, PA 962 a PUA 50
Adaptér sklonu	PRA 78
Konektor do zásuvky v automobilu	PRA 86
Přístroj na přenášení výšek	PRA 81

4 Technické údaje

Technické změny vyhrazeny!

PRE 3

Dosah příjmu (průměr)	S přijímačem laserového paprsku PRA 30: 2...400 m (6 až 1300 ft)
Přesnost	Na každých 10 m ($\pm 0,5$ mm) horizontální vzdálenost 0,5 mm (0,02" in 32 ft, +75 °F), teplota 24 °C
Třída laseru	Třída 2, viditelný paprsek, 635 nm, < 1 mW (EN 60825-3:2007 / IEC 60825 - 3:2007); class II (CFR 21 § 1040 (FDA))
Rychlost otáčení	300/min ± 10 %
Rozsah samonivelace	10°(± 5 °)
Napájení	Lithium-iontový akumulátor 7,2 V/ 4,5 Ah
Doba provozu akumulátoru	Teplota +20 °C (+68 °F), Lithium-iontový akumulátor: ≥ 40 h
Provozní teplota	-20...+50 °C (-4 °F až 122 °F)
Skladovací teplota (v suchu)	-25...+60 °C (-13 °F až 140 °F)
Třída ochrany	IP 56 (podle IEC 60529) (nikoli v režimu „Nabíjení během provozu“)
Závit stativu	5/8" x 18
Hmotnost (včetně akumulátoru)	2,4 kg (5,3 lbs)
Rozměry (D x Š x V)	252 mm x 252 mm x 201 mm (10" x 10" x 8")

Lithium-iontový akumulátor PRA 84

Jmenovité napětí (normální režim)	7,2 V
Maximální napětí (za provozu nebo při nabíjení během provozu)	13 V
Jmenovitý proud	120 mA
Doba nabíjení	2 h / +32 °C / Akumulátor nabitý na 80 %
Provozní teplota	-20...+50 °C (-4 °F až 122 °F)
Skladovací teplota (v suchu)	-25...+60 °C (-13 °F až 140 °F)
Nabíjecí teplota (i při nabíjení za provozu)	+0...+40 °C (32 °F až +104 °F)

Hmotnost	0,3 kg (0,67 lbs)
Rozměry (d x š x v)	160 mm x 45 mm x 36 mm (6,3" x 1,8" x 1,4")

Síťový adaptér PRA 85

Napájení	115...230 V
Síťová frekvence	47...63 Hz
Jmenovitý výkon	40 W
Jmenovité napětí	12 V
Provozní teplota	+0...+40 °C (32 °F až +104 °F)
Skladovací teplota (v suchu)	-25...+60 °C (-13 °F až 140 °F)
Hmotnost	0,23 kg (0,51 lbs)
Rozměry (d x š x v)	110 mm x 50 mm x 32 mm (4,3" x 2" x 1,3")

5 Bezpečnostní pokyny

5.1 Základní bezpečnostní předpisy

Vedle technických bezpečnostních pokynů uvedených v jednotlivých kapitolách tohoto návodu k obsluze je nutno vždy striktně dodržovat následující ustanovení.

5.2 Všeobecná bezpečnostní opatření

- Nevyřazujte z činnosti žádná bezpečnostní zařízení a neodstraňujte informační a výstražné tabule.**
- Laserové přístroje nenechávejte v dosahu dětí.**
- Při neodborném otvírání přístroje může vzniknout laserové záření, které přesahuje třídu 2, příp. 3. **Přístroj dávejte opravovat pouze do servisních středisek Hilti.**
- Zohledněte vlivy okolí. Nepoužívejte přístroj tam, kde existuje nebezpečí požáru nebo exploze.**
- (Upozornění podle FCC §15.21): Změny nebo modifikace, které nebyly výslovně schváleny firmou Hilti, mohou mít za následek omezení uživatelského oprávnění k provozování přístroje.

5.3 Vhodné vybavení pracoviště

- Zajistěte měřicí stanoviště a při instalaci přístroje dbejte na to, aby nebyl paprsek namířen proti jiným osobám, ani proti vám samotnému.**
- Při práci na žebříku se vyhněte nepřirozenému držení těla. Zajistěte si bezpečný postoj a rovnováhu po celou dobu práce.**
- Měření přes sklo, na skle nebo přes jiné předměty může zkreslit výsledky.
- Dbejte na to, aby byl přístroj postaven na stabilním podkladu (bez vibrací!).**
- Přístroj používejte pouze v definovaných mezích použití.**
- Při práci v režimu "Nabíjení během provozu" upevněte síťový adaptér bezpečně např. na stativ.**
- Přístroj, příslušenství, nástavce apod. používejte podle těchto pokynů a tak, jak je to pro tento**

typ přístroje předepsáno. Respektujte přítom pracovní podmínky a prováděnou činnost. Použití přístroje k jinému účelu, než ke kterému je určeno, může být nebezpečné.

- Je zakázáno pracovat s měřicími latěmi v blízkosti vedení vysokého napětí.**

5.3.1 Elektromagnetická kompatibilita

Ačkoli přístroj splňuje požadavky příslušných směrnic, nemůže firma Hilti vyloučit možnost, že bude přístroj rušený silným zářením, což může vést k chybným operacím. V takovém případě, nebo máte-li nějaké pochybnosti, je třeba provést kontrolní měření. Rovněž nemůže firma Hilti vyloučit, že nebudou rušeny jiné přístroje (např. navigační zařízení letadel).

5.3.2 Klasifikace laseru pro přístroje třídy laseru / class II

V závislosti na prodejní verzi přístroj odpovídá třídě laseru 2 podle normy IEC60825-3:2007 / EN60825-3:2007 a Class II podle CFR 21 § 1040 (FDA). Přístroje se smějí používat bez dalších ochranných opatření. Oko je při náhodném, krátkodobém pohledu do laserového záření chráněno závíracím reflexem očního víčka. Tento ochranný reflex víčka mohou však negativně ovlivnit léky, alkohol nebo drogy. Přesto se nedoporučuje dívat se přímo do světelného zdroje, tak jako do slunce. Nezaměřujte laserový paprsek proti osobám.

5.4 Všeobecná bezpečnostní opatření



- Před použitím přístroj zkontrolujte. Pokud je přístroj poškozen, svěřte jeho opravu servisnímu středisku Hilti.**

CS

- b) Po nárazu nebo působení jiného mechanického vlivu je nutné zkontrolovat přesnost přístroje.
- c) Když přenášíte přístroj z chladného prostředí do teplejšího nebo naopak, měli byste ho nechat před použitím aklimatizovat.
- d) Při použití s adaptéry zajistěte, aby byl přístroj pevně přišroubovaný.
- e) Aby se zabránilo chybným měřením, udržujte výstupní okénko laseru čisté.
- f) Ačkoliv je přístroj konstruován pro používání v nepříznivých podmínkách na staveništi, měli byste s ním zacházet opatrně, podobně jako s jinými optickými a elektrickými přístroji (dalekohled, brýle, fotoaparát).
- g) Přestože je přístroj chráněn proti vlhkosti, před uložení do transportního pouzdra jej do sucha otřete.
- h) Před důležitými měřeními přístroj zkontrolujte.
- i) Během používání několikrát překontrolujte přesnost.
- j) Síťový adaptér používejte jen pro připojení do napájecí sítě.
- k) Zajistěte, aby přístroj ani jeho síťový adaptér nepřekážel a nezpůsobil pád nebo úraz.
- l) Zajistěte dobré osvětlení pracoviště.
- m) **Nedotýkejte se uzemněných kovových předmětů, jako např. trubek, topení, sporáků a chladniček.** Je-li tělo uzemněno, existuje zvýšené riziko úrazu elektrickým proudem.
- n) **Pravidelně kontrolujte prodlužovací kabely a v případě poškození je vyměňte. Jestliže se při práci poškodí síťový adaptér nebo prodlužovací kabel, nesmíte se adaptéru dotýkat. Vytáhněte síťovou zástrčku ze zásuvky.** Poškozená přírodní a prodlužovací vedení představují nebezpečí úrazu elektrickým proudem.
- o) **Chraňte přírodní kabel před horkem, olejem a ostrými hranami.**
- p) **Nikdy nepoužívejte síťový adaptér, když je špinavý nebo mokrý. Prach, především ten z vodivých**

materiálů, usazený na povrchu síťového adaptéru nebo vlhkost mohou za nepříznivých podmínek způsobit úraz elektrickým proudem. Nechávejte proto znečištěné nářadí pravidelně kontrolovat v servisu Hilti, a to především, když často opraváváte vodivé materiály.

- q) **Nedotýkejte se kontaktů.**

5.4.1 Opatrné zacházení s akumulátorovými zařízeními a jejich používání

- a) **Před vložením akumulátoru se přesvědčte, že je přístroj vypnutý.** Používejte jen akumulátory Hilti, schválené pro daný přístroj.
- b) **Akumulátory chraňte před vysokými teplotami a ohněm.** Hrozí nebezpečí výbuchu.
- c) **Akumulátory se nesmějí rozebírat, lisovat, zahřívat nad 75 °C ani pálit.** Jinak hrozí nebezpečí ohně, výbuchu a poleptání.
- d) **Zabraňte vniknutí vlhkosti.** Vlhkost v akumulátoru může způsobit zkrat a chemickou reakce a v důsledku toho popálení nebo vznícení.
- e) **Nepoužívejte žádné akumulátory kromě těch, které byly pro daný přístroj schválené.** Při použití jiných akumulátorů nebo použití akumulátorů pro jiné účely hrozí nebezpečí požáru a exploze.
- f) **Riďte se zvláštními směrnicemi pro transport, skladování a provoz lithium-iontových akumulátorů.**
- g) **Zabraňte zkratu na akumulátoru.** Před nasazením akumulátoru do přístroje zkontrolujte, zda nejsou na kontaktech akumulátoru a v přístroji cizí tělesa. Pokud dojde na kontaktech akumulátoru ke zkratu, hrozí nebezpečí ohně, výbuchu a poleptání.
- h) **Poškozené akumulátory (například akumulátory s trhlinami, prasklými částmi, ohnutými, zaraženými nebo vytaženými kontakty) se nesmí nabíjet ani dále používat.**
- i) **Pro provoz přístroje a nabíjení akumulátoru používejte pouze síťový adaptér PRA 85 nebo konektor do zásuvky v automobilu PRA 86.** Jinak hrozí nebezpečí poškození přístroje.

CS

6 Uvedení do provozu

UPOZORNĚNÍ

Přístroj se smí používat pouze s akumulátorem Hilti PRA 84, který je vyrobený podle IEC 60285.

6.1 Zapnutí přístroje

Stiskněte tlačítko "ZAP / VYP".

UPOZORNĚNÍ

Po zapnutí spustí přístroj automatickou nivelaci.

6.2 Indikace LED

Viz kapitola 2 Popis

6.3 Pečlivé zacházení s akumulátorem

Akumulátor skladujte pokud možno v chladu a v suchu. Akumulátor nikdy neskladujte na slunci, na topení nebo

za sklem. Po skončení životnosti je akumulátory nutno bezpečně zlikvidovat v souladu se zákony na ochranu životního prostředí.

6.4 Nabíjení akumulátoru



NEBEZPEČÍ

Používejte pouze akumulátory a síťové adaptéry Hilti uvedené v části "Příslušenství".

6.4.1 První nabíjení nového akumulátoru

Akumulátory před prvním použitím úplně nabijte.

UPOZORNĚNÍ

Zajistěte stabilitu nabíjeného systému.

6.4.2 Nabíjení použitého akumulátoru

Než akumulátor vložíte do přístroje, zajistěte, aby vnější kontakty akumulátoru byly čisté a suché.

Lithium-iontové akumulátory jsou kdykoli připravené k použití, i když jsou nabitě jen částečně. Postup nabíjení při nabíjení v přístroji indikují LED.

6.5 Vložení akumulátoru do přístroje 2

NEBEZPEČÍ

Používejte pouze akumulátory a síťové adaptéry Hilti uvedené v části "Příslušenství".

POZOR

Před nasazením akumulátoru do přístroje zkontrolujte, zda nejsou na kontaktech akumulátoru a v přístroji cizí tělesa.

1. Zasuňte do přístroje akumulátor.
2. Otočte zablokování o dva zářezy po směru hodinových ručiček, dokud se neobjeví symbol zablokování.

6.6 Vyjmutí akumulátoru 3

1. Otočte zablokování o dva zářezy proti směru hodinových ručiček, dokud se neobjeví symbol odblokování.
2. Vyjměte akumulátor z přístroje.

6.7 Volitelné možnosti pro nabíjení akumulátoru

NEBEZPEČÍ

Síťový adaptér PRA 85 se smí používat pouze v budovách. Zabraňte vniknutí vlhkosti.

6.7.1 Nabíjení akumulátoru v přístroji 4

UPOZORNĚNÍ

Dbejte na to, aby teplota při nabíjení odpovídala doporučené nabíjecí teplotě (0 až 40 °C/ 32 až 104 °F).

1. Otočte uzávěr tak, aby byl vidět nabíjecí konektor na akumulátoru.
2. Konektor síťového adaptéru nebo konektor do zásuvky v automobilu zapojte do akumulátoru.
3. Během procesu nabíjení se stav nabití zobrazuje pomocí ukazatele akumulátoru na přístroji (přístroj musí být zapnutý).

6.7.2 Nabíjení akumulátoru mimo přístroj 5

UPOZORNĚNÍ

Dbejte na to, aby teplota při nabíjení odpovídala doporučené nabíjecí teplotě (0 až 40 °C/ 32 až 104 °F).

1. Vyjměte akumulátor z přístroje a zapojte zástrčku síťového adaptéru nebo konektor do zásuvky v automobilu.
2. Během nabíjení svítí na akumulátoru červená LED.

6.7.3 Nabíjení akumulátoru během provozu

POZOR

Zabraňte vniknutí vlhkosti. Vlhkost v akumulátoru může způsobit zkrat a chemická reakce a v důsledku toho popálení nebo vznícení.

1. Otočte uzávěr tak, aby byl vidět nabíjecí konektor na akumulátoru.
2. Konektor síťového adaptéru zapojte do akumulátoru.
3. Přístroj během nabíjení pracuje.
4. Během nabíjení je stav nabití indikován pomocí LED na přístroji.

CS

7 Obsluha

7.1 Horizontální práce

1. Podle druhu použití upevněte přístroj stabilně např. na stativ.
2. Stiskněte tlačítko "ZAP / VYP". LED automatické nivelace bliká zeleně.
3. Jakmile je nivelace dokončena, zapne se laserový paprsek a začne rotovat. Zelená LED automatické nivelace se trvale rozsvítí.

7.2 Práce s přijímačem laserového paprsku

Přijímač laserového paprsku PRA 30 lze používat pro vzdálenosti (akční rádius) do 200 m (650 ft). Laserový paprsek je indikován opticky a akusticky.

7.2.1 Práce s přijímačem laserového paprsku držným v ruce

1. Stiskněte tlačítko "ZAP/VYP".

2. PRA 30 nastavte průzorem přímo do rotující roviny laserového paprsku. Laserový paprsek je indikován optickým a akustickým signálem.

7.2.2 Práce s přijímačem laserového paprsku v držáku přijímače PRA 80 6

1. Otevřete uzávěr na PRA 80.
2. Přijímač laserového paprsku PRA 30 nasadte do držáku přijímače PRA 80.
3. Zavřete uzávěr na PRA 80.
4. Přijímač laserového paprsku zapněte tlačítkem ZAP/VYP.
5. Povolte otočnou kličku.
6. Držák přijímače PRA 80 upevněte bezpečně na teleskopickou nebo niveláčnickou tyč zatažením otočné kličky.

7. PRA 30 nastavte průzorem přímo do rotující roviny laserového paprsku.
Laserový paprsek je indikován optickým a akustickým signálem.

7.2.3 Práce s přístrojem na přenášení výšky PRA 81

1. Otevřete uzávěr na PRA 81.
2. Přijímač laserového paprsku PRA 30 nasadte do přístroje na přenášení výšky PRA 81.
3. Zavřete uzávěr na PRA 81.
4. Přijímač laserového paprsku zapněte tlačítkem ZAP/VYP.
5. PRA 30 nastavte průzorem přímo do rotující roviny laserového paprsku.
Laserový paprsek je indikován optickým a akustickým signálem.
6. Změřte požadovanou vzdálenost měřícím pásmem.

7.2.4 Volitelné možnosti nabídky

Při zapínání držte dvě sekundy stisknuté tlačítko ZAP/VYP.

Na displeji se zobrazí nabídka.

Pro přepínání mezi metrickými a angloamerickými jednotkami použijte tlačítko jednotek.

Pro přiřazení vyšší frekvence tónu hornímu nebo dolnímu rozsahu přijímače použijte tlačítko hlasitosti.

Pro uložení nastavení PRA 30 vypněte.

7.2.5 Nastavení jednotek

Tlačítkem jednotek můžete v závislosti na verzi pro příslušnou zemi nastavit požadovanou jednotku (mm / cm / off) nebo (1/8 in / 1/16 in / off).

7.2.6 Nastavení hlasitosti akustického signálu

Při zapnutí přijímače je hlasitost nastavená na "normální". Stisknutím tlačítka "akustický signál" lze hlasitost signálu nastavit z "normální" na "hlasitý", dalším stisknutím na "vypnutý" a dalším stisknutím přepnout na "tichý".

7.3 Deaktivace systému výstrahy při nárazu

1. Při zapínání přístroje držte minimálně 4 sekundy stisknutý spínač ZAP/VYP.
2. Trvale svítící LED výstrahy při nárazu indikuje, že je funkce deaktivovaná.
3. Uvolněte spínač ZAP/VYP.
4. Pro návrat do standardního režimu musíte přístroj vypnout a znovu zapnout.

7.4 Zapnutí manuálního režimu

1. Při zapínání držte spínač ZAP/VYP přístroje stisknutý 8 sekund, aby se aktivovala funkce sklonu.
2. Po 8 sekundách svítí LED funkce sklonu trvale a funkce sklonu je aktivovaná.
3. Uvolněte tlačítko.
4. Horizontální rovina nebude již sledována.
5. Pro návrat do standardního režimu musíte přístroj vypnout a znovu zapnout.

8 Čištění a údržba

8.1 Čištění a sušení

1. Vyfoukejte prach z výstupního okénka.
2. Nesahejte na výstupní šterbinu laseru a na filtr.
3. K čištění používejte pouze čisté a měkké hadříky; v případě potřeby je mírně navlhčete čistým lihem nebo trochou vody.

UPOZORNĚNÍ Nepoužívejte žádné jiné kapaliny, aby nedošlo k poškození plastových částí.

4. Při skladování přístroje dbejte na dovolené teplotní meze, zvláště v zimě a v létě, když přístroj přechováváte ve vnitřním prostoru motorového vozidla (-25 °C až +60 °C).

8.2 Ošetřování lithium-iontových akumulátorů

Zabraňte vniknutí vlhkosti.

Akumulátory před prvním použitím úplně nabijte.

Pro dosažení maximální životnosti akumulátoru vybití ukončete, jakmile výkon přístroje výrazně poklesne.

UPOZORNĚNÍ

Při dalším použití přístroje se vybití automaticky ukončí dřív, než by mohlo dojít k poškození článků. Přístroj se vypne.

Akumulátory nabíjejte se schválenými nabíječkami Hitli pro lithium-iontové akumulátory.

UPOZORNĚNÍ

- Regenerace akumulátorů, jako u NiCd nebo NiMH akumulátorů, není nutná.
- Přerušení nabíjení nemá vliv na životnost akumulátoru.
- Nabíjení lze kdykoliv zahájit bez vlivu na životnost akumulátoru. Paměťový efekt jako u NiCd nebo NiMH akumulátorů neexistuje.
- Akumulátory je nejlépe skladovat v plně nabitém stavu, pokud možno v chladu a v suchu. Skladování akumulátorů při vysokých teplotách prostředí (za okenním sklem) je nevhodné, ovlivňuje životnost akumulátorů a zvyšuje samovybití článků.
- Pokud se akumulátor nedá úplně nabít, ztratil kapacitu v důsledku stárnutí nebo přílišného zatížení. Práce s takovým akumulátorem je ještě možná, měl by se ale časem nahradit novým.

8.3 Skladování

Navlhlé přístroje vybalte. Přístroje, transportní pouzdra a příslušenství je nutno vyčistit a vysušit (max. 40 °C/104 °F). Přístroj uložte zpět do pouzdra pouze po dokonalém vysušení.

Před používáním po delším skladování nebo po přepravě zkontrolujte přesnost přístroje kontrolním měřením.

8.4 Přeprava

Pro přepravu vybavení použijte přepravní karton Hilti nebo obal s obdobnou jakostí.

POZOR

Přístroj zasílejte vždy bez vložených baterií či nasaženého akumulátoru.

8.5 Kalibrační servis Hilti

Doporučujeme nechávat pravidelně kontrolovat přístroje v kalibračním servisu Hilti, aby bylo možné zajistit spolehlivost dle norem a zákonných požadavků.

Kalibrační servis Hilti je vám kdykoliv k dispozici; doporučujeme ale servis provádět minimálně jednou za rok.

V rámci kalibračního servisu Hilti je vydáno potvrzení, že specifikace zkoušeného přístroje ke dni kontroly odpovídají technickým údajům v návodu k obsluze.

V případě odchylek od údajů výrobce se použité měřicí přístroje znovu seřídí. Po rektifikaci a kontrole se na přístroj umístí kalibrační štítek a formou certifikátu o kalibraci se potvrdí, že přístroj pracuje v rámci tolerancí uvedených výrobcem.

Kalibrační certifikáty jsou nutné pro podniky, které jsou certifikovány podle normy ISO 900X.

Nejbližší zastoupení Hilti vám rádo poskytne další informace.

8.5.1 Kontrola přesnosti

Aby mohly být dodrženy technické specifikace, měl by se přístroj pravidelně (minimálně před každou větší/důležitou prací) kontrolovat!

8.5.1.1 Kontrola horizontální rotace

1. Umístěte přístroj v horizontální rovině ve vzdálenosti 20 m (65 ft) od stěny (přístroj může být také upevněný na stativu).
2. Pomocí přijímače vyznačte na stěně bod nebo čáru.
3. Přístroj otočte okolo vlastní osy o 180° (použijte stejnou osu). Nesmí se změnit výška přístroje.
4. Pomocí přijímače laserového paprsku vyznačte na stěně druhý bod nebo druhou čáru.

UPOZORNĚNÍ Při pečlivém provádění by vertikální vzdálenost obou vyznačených bodů nebo čar měla být menší než 2 mm (0,15 in) (při 20 m). V případě větší odchylky: Přístroj zašlete prosím servisnímu středisku Hilti ke kalibraci.

9 Likvidace

VÝSTRAHA

Při nevhodné likvidaci vybavení může dojít k následujícím efektům:

Při spalování dílů z plastu vznikají jedovaté plyny, které mohou způsobit onemocnění osob.

Akumulátory mohou při poškození nebo při působení velmi vysokých teplot explodovat a tím způsobit otravu, popálení, poleptání kyselinami nebo znečistit životní prostředí.

Lehkovážnou likvidací umožníte nepovolaným osobám používat vybavení nesprávným způsobem. Přitom můžete sobě a dalším osobám způsobit těžká poranění, jakož i znečistit životní prostředí.



Přístroje firmy Hilti jsou převážně vyrobeny z recyklovatelných materiálů. Předpokladem pro recyklaci materiálů je jejich řádné třídění. V mnoha zemích již je firma Hilti připravena přijímat staré přístroje na recyklaci. Informujte se v zákaznickém servisním oddělení Hilti nebo u svého poradce.



Jen pro státy EU

Elektronické měřicí přístroje nevyhazujte do domovního odpadu!

Podle evropské směrnice o nakládání s použitými elektrickými a elektronickými zařízeními a podle odpovídajících ustanovení právních předpisů jednotlivých zemí se použité elektrické nářadí/zařízení/přístroje a použité akumulátory musí sbírat odděleně od ostatního odpadu a odevzdat k ekologické recyklaci.



Akumulátory likvidujte v souladu s národními předpisy. Pomozte chránit životní prostředí.

10 Záruka výrobce

Hilti zaručuje, že dodaný výrobek nemá žádné materiálové ani výrobní vady. Tato záruka platí za předpokladu, že se výrobek správně používá, ošetřuje a čistí v souladu s návodem k obsluze firmy Hilti, a že je dodržena technická jednota výrobku, tj. že se s výrobkem používá jen originální spotřební materiál, příslušenství a náhradní díly od firmy Hilti.

Tato záruka zahrnuje bezplatnou opravu nebo výměnu vadných dílů po celou dobu životnosti výrobku. Na díly, které podléhají normálnímu opotřebení, se tato záruka nevztahuje.

Další nároky jsou vyloučeny, pokud to neodporuje závazným národním předpisům. Hilti neručí zejména

za bezprostřední nebo nepřímé škody vzniklé závadou nebo zaviněné vadným výrobkem, za ztráty nebo náklady vzniklé v souvislosti s použitím nebo kvůli nemožnosti použití výrobku pro určitý účel. Implicitní záruky prodejnosti anebo vhodnosti k použití ke konkrétnímu účelu jsou vyloučeny.

Pro opravu nebo výměnu je nutno výrobek nebo příslušné díly zaslat neprodeně po zjištění závady kompetentní prodejní organizaci Hilti.

Předkládaná záruka zahrnuje ze strany Hilti veškeré záruční závazky a nahrazuje všechna předcházející nebo současná prohlášení, písemné nebo ústní dohody ohledně záruk.

11 Upozornění FCC (platné v USA) / upozornění IC (platné v Kanadě)

POZOR

Tento přístroj byl testován a bylo zjištěno, že splňuje mezní hodnoty stanovené pro digitální přístroje třídy B ve smyslu části 15 směrnic FCC. Tyto mezní hodnoty stanovují dostatečnou ochranu před rušivým vyzařováním při instalaci v obytných oblastech. Přístroje tohoto druhu vytvářejí a používají rádiové frekvence a mohou je také vyzařovat. Mohou proto v případě, že nejsou instalovány a používány podle návodů, způsobovat rušení příjmu rozhlasu.

Nelze však zaručit, že za určitých okolností nebude přece jen k nějakému rušení docházet. Vyvolává-li přístroj rušení příjmu rádia nebo televize, což lze zjistit vypnutím

a opětovným zapnutím přístroje, je uživatel povinen, za použití následujících opatření, rušení odstranit:

Přesměrovat nebo přemístit přijímací anténu.

Zvětšit vzdálenost mezi přístrojem a přijímačem.

Poradte se se svým prodejcem nebo se zkušeným rádiovým a televizním technikem.

UPOZORNĚNÍ

Změny nebo modifikace, které nebyly výslovně schváleny firmou Hilti, mohou mít za následek omezení uživatelského oprávnění k provozování přístroje.

12 Prohlášení o shodě ES (originál)

Označení:	Rotační laserový přístroj
Typové označení:	PRE 3
Generace:	01
Rok výroby:	2008

Prohlašujeme na výhradní zodpovědnost, že tento výrobek je ve shodě s následujícími směrnici a normami: 2011/65/EU, 2006/95/EG, 2004/108/EG, EN ISO 12100.

**Hilti Corporation, Feldkircherstrasse 100,
FL-9494 Schaan**



Paolo Luccini

Head of BA Quality and Process Management
Business Area Electric Tools & Accessories
01/2012



Matthias Gillner

Executive Vice President
Business Area Electric Tools & Accessories
01/2012

Technická dokumentace u:

Hilti Entwicklungsgesellschaft mbH
Zulassung Elektrowerkzeuge
Hiltistrasse 6
86916 Kaufering
Deutschland

PŔVODNÝ NÁVOD NA POUŽÍVANIE

Rotačný laser PRE 3

Pred uvedením do prevádzky si bezpodmienečne prečítajte návod na používanie.

Tento návod na používanie odkladajte vždy pri prístroji.

Prístroj odovzdávajte iným osobám vždy s návodom na používanie.

Obsah	Strana
1 Všeobecné informácie	178
2 Opis	179
3 Príslušenstvo	181
4 Technické údaje	181
5 Bezpečnostné pokyny	182
6 Pred použitím	183
7 Obsluha	185
8 Údržba a ošetrovanie	186
9 Likvidácia	187
10 Záruka výrobcu na prístroje	187
11 Upozornenie FCC (platné USA) / upozornenie IC (platné v Kanade)	187
12 Vyhlásenie o zhode ES (originál)	188

1 Čísla odkazujú vždy na obrázky. Obrázky k textu nájdete na rozkladacích stranách. Pri študovaní návodu ich majte vždy otvorené.

Pojmom "prístroj" sa v tomto návode na použitie označuje vždy rotačný laser PRE 3.

Časti prístroja, ovládacie a indikačné prvky **1**

Rotačný laser PRE 3

- 1 Laserový lúč (rovina rotácie)
- 2 Rotačná hlava
- 3 Ovládací panel, zobrazovacie pole
- 4 Rukoväť
- 5 Priehradka na batérie
- 6 Lítium-iónový akumulátor
- 7 Základná doska so závitom 5/8"

Ovládací panel PRE 3

- 8 Tlačidlo vypínača
- 9 LED dióda - automatická nivelácia
- 10 LED dióda - deaktivácia varovania pri otrase
- 11 LED dióda - uhol náklonu
- 12 Indikátor stavu batérií

Akumulátor PRA 84

- 13 Zaistenie
- 14 Nabíjacia zásuvka
- 15 LED-diódový indikátor stavu batérií

1 Všeobecné informácie

1.1 Signálne slová a ich význam

NEBEZPEČENSTVO

Na označenie bezprostredne hroziaceho nebezpečenstva, ktoré môže spôsobiť ťažký úraz alebo usmrtenie.

VÝSTRAHA

V prípade nožnej nebezpečnej situácie, ktorá môže viesť k ťažkým poraneniam alebo k usmrteniu.

POZOR

V prípade nožnej nebezpečnej situácie, ktorá by mohla viesť k ľahkým zraneniam osôb alebo k veľkým škodám.

UPOZORNENIE

Pokyny na používanie a iné užitočné informácie

1.2 Význam piktogramov a ďalšie pokyny

Symbody



Pred použitím si prečítajte návod na používanie



Všeobecná výstraha pred nebezpečenstvom

/min

Otáčky za minútu



Odpad odovzdajte na recykláciu



Nedívajte sa do lúča

Symbole triedy lasera II / class 2



Laser triedy II podľa
CFR 21, § 1040 (FDA)



Laser triedy
2 podľa
EN 60825-
3:2007

Miesto s identifikačnými údajmi na prístroji

Typové označenie a sériové číslo sú uvedené na typovom štítku vášho prístroja. Tieto údaje si poznačte do svojho návodu na používanie a uvádzajte ich, kedykoľvek požadujete informácie od nášho zastúpenia alebo servisného strediska.

Typ: _____

Generácia: 01 _____

Sériové číslo: _____

2 Opis

2.1 Používanie v súlade s určeným účelom

Laser Hilti PRE 3 je rotačným laserom s rotujúcim laserovým lúčom.

Prístroj je určený na zisťovanie, prenášanie a kontrolu referenčných hodnôt na horizontálnych rovinách. Príkladom použitia je prenášanie nákrsov vzdialenosti alebo výšky.

Používanie viditeľne poškodených prístrojov/sieťových zdrojov nie je povolené.

Prevádzka v režime "Nabíjanie počas prevádzky" nie je povolená pri použití vonku a vo vlhkom prostredí.

Na optimálne využitie prístroja vám ponúkame rôzne príslušenstvo.

Ak bude prístroj alebo jeho prídavné zariadenia nesprávne používať nequalifikovaný personál alebo ak sa prístroj bude používať v rozpore s predpísaným účelom jeho využitia, môže dôjsť k vzniku nebezpečenstva.

Na vylúčenie rizika úrazu používajte iba originálne príslušenstvo a nástroje Hilti.

Dodržujte pokyny na používanie, ošetrovanie a údržbu, uvedené v návode na používanie.

Zohľadnite vplyvy vonkajšieho prostredia. Nepoužívajte prístroj tam, kde hrozí nebezpečenstvo požiaru alebo explózie.

Manipulácia alebo zmeny na prístroji nie sú dovolené.

2.2 Vlastnosti

Pomocou tohto prístroja môže jedna osoba rýchlo a s vysokou presnosťou nivelovať akúkoľvek rovinu (v spojení s prijímačom laserového lúča PRA 30).

Rýchlosť rotácie je prednastavená na hodnotu 300 otáčok za minútu (300 r.p.m.). Vyrovnanie sa vykonáva automaticky, po zapnutí prístroja (automatická nivelácia (v rámci náklonu 10° (±5°)).

LED-diódy indikujú príslušný režim prevádzky.

Prístroj PRE 3 sa vyznačuje ľahkou obsluhou, jednoduchým použitím a svojím robustným obalom. Prístroj je napájaný nabíjacími akumulátormi typu Li-Ion, ktoré možno nabíjať aj počas prevádzky.

2.3 Horizontálna rovina

Automatické vyrovnanie na nivelovanú rovinu sa vykonáva po zapnutí prístroja a používajú sa pri tom dva zabudované servomotory.

2.4 Nesprávna rovina (manuálne vyrovnanie do želaného náklonu)

Náklony možno nastavovať použitím adaptéra náklonu PRA 78. Bližšie informácie o obsluhu môžete získať v liste priloženom k adaptéru PRA 78.

2.5 Funkcia varovania pri otrase

Integrovaná funkcia varovania pri otrase (aktívna až od prvej minúty po dosiahnutí nivelácie): Ak sa prístroj počas prevádzky vychýli z roviny (vplyvom otrasu alebo nárazu), tak sa automaticky prepne do režimu varovania: blikajú všetky LED-diódy; hlava už nerotuje; laser je vypnutý.

2.6 Automatické vypínanie

Ak je prístroj umiestnený mimo oblasti samonivelácie alebo ak je mechanicky zablokovaný, laser prístroja sa nezapne a budú blikáť LED-diódy. Prístroj možno umiestniť na statívy so závitom 5/8" alebo priamo na stabilný a rovný podklad (bez vibrácií). Pri automatickej nivelácii jedného alebo oboch smerov sleduje servosystém dodržiavanie špecifikovanej presnosti. Prístroj sa vypne v prípade, ak sa nedosiahne žiadna nivelácia (prístroj je mimo oblasti

SK

nivelácie alebo je mechanicky zablokovaný) alebo vtedy, keď sa prístroj presunie z roviny (pozrite si odsek o funkcii varovania pri otrase).

UPOZORNENIE

Ak nemožno dosiahnuť niveláciu, vypne sa laser a všetky LED-diódy blikajú.

2.7 Rozsah dodávky

- 1 Rotačný laser PRE 3
- 1 Prijímač laserového lúča PRA 30
- 1 Držiak laserového prijímača PRA 80
- 1 Návod na použitie prístroja PRE 3
- 1 Návod na použitie zariadenia PRA 30
- 1 Akumulátor PRA 84
- 1 Sieťový zdroj PRA 85
- 2 Batérie (články AA)
- 2 Certifikáty výrobcu
- 1 Kufor Hilti

2.8 Indikátory režimu prevádzky

Prístroj má nasledujúce indikátory režimu prevádzky: LED-dióda pre automatickú niveláciu, LED-dióda pre uhol náklonu a LED-dióda funkcie varovania pri otrase

2.9 Indikátory LED

LED-dióda pre automatickú niveláciu	Bliká LED-dióda zelenej farby.	Prístroj sa nachádza vo fáze nivelácie.
	LED-dióda zelenej farby svieti stále	Prístroj je nivelovaný / v riadnej prevádzke.
LED-dióda funkcie varovania pri otrase	LED-dióda funkcie varovania pri otrase svieti oranžovou farbou.	Po deaktivovaní varovania pri otrase svieti LED-dióda oranžovou farbou.
Indikácia náklonu	Oranžová LED-dióda svieti nepretržite.	LED-dióda pre uhol náklonu indikuje, že je aktivovaná funkcia manuálne nastaveného náklonu.
Všetky LED-diódy	Všetky LED-diódy blikajú.	Prístroj bol vystavený nárazu alebo stratil niveláciu.

2.10 Stav nabitia lítium-iónového akumulátora počas prevádzky

LED-dióda trvalo svieti	LED-dióda blikajúca	Stav nabitia C
LED 1, 2, 3, 4	-	$C \geq 75 \%$
LED 1, 2, 3	-	$50 \% \leq C < 75 \%$
LED 1, 2	-	$25 \% \leq C < 50 \%$
LED 1	-	$10 \% \leq C < 25 \%$
-	LED 1	$C < 10 \%$

2.11 Stav nabitia lítium-iónového akumulátora počas procesu nabíjania v prístroji

LED dióda - trvalo svietiaci	LED dióda - blikajúca	Stav nabitia C
LED 1, 2, 3, 4	-	= 100 %
LED 1, 2, 3	LED 4	$75 \% \leq C < 100 \%$
LED 1, 2	LED 3	$50 \% \leq C < 75 \%$

LED dióda - trvalo svietiacia	LED dióda - blikajúca	Stav nabitia C
LED 1	LED 2	25 % ≤ C 50 %
-	LED 1	C < 25 %

2.12 Stav nabitia lítium-iónového akumulátora počas procesu nabíjania mimo prístroja

Ak svieti LED-dióda červenej farby nepretržite, akumulátor sa nabíja.

Ak LED-dióda červenej farby nesvieti, je akumulátor úplne nabitý.

3 Príslušenstvo

Označenie	Symbol
Rôzne statívy	PUA 20, PA 921, PUA 30 a PA 931/2
Teleskopické laty	PA 950/960, PA 951/961, PA 962 a PUA 50
Adaptér náklonu	PRA 78
Zástrčka na pripojenie autobatérie	PRA 86
Prístroj na prenášanie výšok	PRA 81

4 Technické údaje

Technické zmeny vyhradené!

PRE 3

Dosah prijímu (priemer)	S prijímačom laserového lúča PRA 30: 2...400 m (6 až 1 300 ft (stôp))
Presnosť	Na 10 m (±0,5 mm) horizontálnej vzdialenosti 0,5 mm (0,02" na 32 ft,+75 °F), teplota 24 °C
Trieda lasera	Trieda 2, viditeľné, 635 nm, < 1 mW (EN 60825-3:2007 / IEC 60825 - 3:2007); class II (CFR 21 § 1040 (FDA))
Rýchlosť rotácie	300/min ± 10 %
Rozsah samonivelácie	10°(±5°)
Napájanie energiou	Lítium-iónový akumulátor s parametrami 7,2 V/ 4,5 Ah
Čas prevádzky akumulátora	Teplota +20 °C (+68 °F), Lítium-iónový akumulátor: ≥ 40 h
Prevádzková teplota	-20... +50 °C (-4 °F až 122 °F)
Teplota skladovania (v suchu)	-25... +60 °C (-13 °F až 140 °F)
Ochranná trieda	IP 56 (podľa IEC 60529) (nie v režime „Nabíjanie počas prevádzky“)
Statívový závit	5/8" x 18
Hmotnosť (vrátane akumulátora)	2,4 kg (5,3 lbs)
Rozmery (d x š x v)	252 mm x 252 mm x 201 mm (10" x 10" x 8")

Lítium-iónový akumulátor PRA 84

Menovité napätie (normálny režim)	7,2 V
Maximálne napätie (v prevádzke alebo pri nabíjaní počas prevádzky)	13 V
Menovitý prúd	120 mAh
Čas nabíjania	2 h / +32 °C / Akumulátor je nabitý na 80 %
Prevádzková teplota	-20... +50 °C (-4 °F až 122 °F)

SK

Teplota skladovania (v suchu)	-25...+60 °C (-13 °F až 140 °F)
Teplota pri nabíjaní (aj pri nabíjaní počas prevádzky)	+0...+40 °C (32 ° až +104 °F)
Hmotnosť	0,3 kg (0,67 lbs)
Rozmery (d x š x v)	160 mm x 45 mm x 36 mm (6,3" x 1,8" x 1,4")

Sieťový zdroj PRA 85

Napájanie elektrickým prúdom	115...230 V
Sieťová frekvencia	47...63 Hz
Menovitý výkon	40 W
Menovité napätie	12 V
Prevádzková teplota	+0...+40 °C (32 °F až +104 °F)
Teplota skladovania (v suchu)	-25...+60 °C (-13 °F až 140 °F)
Hmotnosť	0,23 kg (0,51 lbs)
Rozmery (d x š x v)	110 mm x 50 mm x 32 mm (4,3" x 2" x 1,3")

5 Bezpečnostné pokyny

5.1 Základné bezpečnostné pokyny

Okrem bezpečnostno-technických pokynov, uvedených v jednotlivých častiach tohto návodu na používanie, sa vždy musia striktno dodržiavať nasledujúce pokyny.

5.2 Všeobecné bezpečnostné opatrenia

- Na prístroji nevyraďujte z činnosti žiadne bezpečnostné prvky a neodstraňujte z neho žiadne informačné a výstražné štítky.
- Zabráňte prístupu detí k laserovým prístrojom.
- Pri nesprávnom nasmerovaní prístroja sa môže vytvárať laserové žiarenie prekračujúce triedu 2, resp. 3. Prístroj nechajte opravovať iba v servisných strediskách Hilti.
- Zohľadnite vplyvy vonkajšieho prostredia. Prístroj nepoužívajte, ak hrozí riziko požiaru alebo explózie.
- (Upozornenie podľa FCC §15.21): Zmeny alebo úpravy, ktoré neboli výslovne schválené spoločnosťou Hilti, môžu obmedziť právo používateľa uviesť prístroj do prevádzky.

5.3 Správne vybavenie pracovísk

- Miesto merania zaistíte a pri umiestnení prístroja dbajte na to, aby lúč nesmeroval na iné osoby alebo na vás.
- Pri prácach z rebriku alebo lešenia sa vyhýbajte neprirodzeným polohám. Dbajte na stabilnú polohu, umožňujúcu udržanie rovnováhy.
- Merania cez alebo na sklenených tabuliach alebo cez iné objekty môžu skresliť výsledok merania.
- Dbajte na to, aby bol prístroj umiestnený na rovnej a stabilnej podlažke (bez vibrácií!).
- Prístroj používajte iba v rozsahu definovaných hraníc využitia.

- Pri prácach v režime "Nabíjanie počas prevádzky" bezpečne upevnite sieťový zdroj, napr. na statív.
- Zariadenie, príslušenstvo, vkladacie nástroje atď. používajte v súlade s týmito pokynmi a tak, ako je to pre tento špeciálny typ zariadenia predpísané. Zohľadnite pri tom pracovné podmienky a vykonávanú činnosť. Používanie zariadenia na iné než určené účely môže viesť k nebezpečným situáciám.
- Práca s meracími latami alebo tyčami nie je povolená v blízkosti vedení s vysokým napätím.

5.3.1 Elektromagnetická tolerancia

Hoci prístroj spĺňa prísne požiadavky príslušných smerníc, spoločnosť Hilti nemôže vylúčiť možnosť rušenia funkcií prístroja silným žiarením, čo môže viesť k chybným operáciám. V takomto prípade alebo pri iných pochybnostiach sa musia vykonať kontrolné merania. Spoločnosť Hilti taktiež nemôže vylúčiť rušenie iných prístrojov (napr. navigačných zariadení lietadiel).

5.3.2 Klasifikácia lasera pre prístroje triedy lasera/ class II

V závislosti od konkrétnej predajnej verzie zodpovedá prístroj triede lasera 2, podľa noriem IEC60825-3:2007 / EN60825-3:2007 a Class II podľa CFR 21 § 1040 (FDA). Tieto prístroje možno používať bez ďalších ochranných opatrení. Pri náhodnom krátkodobom pozretí sa do laserového lúča chráni oko vrodenný reflex žmurknutia. Reflex žmurknutia však môže negatívne ovplyvniť lieky, alkohol alebo drogy. Napriek tomu, podobne ako so sinečným svetlom, by sa človek nemal pozeráť priamo do zdroja jasného svetla. Laserový lúč nesmerujte na osoby.

5.4 Všeobecné bezpečnostné opatrenia



- a) Prístroj pred použitím skontrolujte. V prípade poškodenia ho nechajte opraviť v servisnom streďisku Hilti.
- b) Po páde alebo iných mechanických vplyvoch musíte presnosť prístroja skontrolovať.
- c) Po prenesení prístroja z veľkého chladu do tepla alebo naopak musíte prístroj pred používaním nechať aklimatizovať.
- d) Pri používaní adaptérov sa presvedčte, že prístroj je pevne naskrutkovaný.
- e) Na zabránenie chybných meraní musíte okienko na výstup laserového lúča udržiavať čisté.
- f) Hoci je prístroj koncipovaný na používanie v ťažkých podmienkach na stavenisku, mali by ste s ním zaobchádzať starostlivo, ako s ostatnými optickými a elektronickými prístrojmi (ďalekohľad, okuliare, fotoaparát).
- g) Hoci je prístroj chránený proti vniknutiu vlhkosti, mali by ste ho pred odložením do transportného kufru dosucha poutierať.
- h) Prístroj pred dôležitými meraniami skontrolujte.
- i) Presnosť počas merania niekoľkokrát skontrolujte.
- j) Sieťový adaptér používajte len na pripojenie do napájacej siete.
- k) Zaisťte, aby prístroj ani jeho sieťový adaptér neprekážal a nespôsobil pád alebo úraz.
- l) Zabezpečte dostatočné osvetlenie pracoviska.
- m) Zabráňte dotyku tela s uzemnenými predmetmi ako sú rúry, radiátory, sporáky a chladničky. Pri uzemnení tela hrozí zvýšené riziko úrazu elektrickým prúdom.
- n) Predlžovaciu šnúru pravidelne kontrolujte a v prípade poškodenia ju vymeňte. Ak sa pri práci poškodí sieťový adaptér alebo predlžovacia šnúra, nesmiete sa adaptéra dotýkať. Zástrčku sieťovej šnúry vytiahnite zo zásuvky. Poškodené pripájacie vedenia a predlžovacie šnúry predstavujú riziko úrazu elektrickým prúdom.

- o) Sieťovú šnúru chráňte pred teplom, olejom a ostrými hranami.
- p) Nikdy nepoužívajte sieťový adaptér, keď je špinavý alebo mokry. Prach, usadený na povrchu sieťového adaptéra – predovšetkým na jeho vodivých častiach – alebo vlhkosť môžu za nepriaznivých okolností viesť k úrazu elektrickým prúdom. Znečistené náradie - najmä ak sa často používa na opracúvanie vodivých materiálov - nechajte preto v pravidelných intervaloch skontrolovať v autorizovanom servisnom streďisku Hilti.
- q) Zabráňte dotyku kontaktov.

5.4.1 Starostlivé zaobchádzanie a používanie akumulátorových zariadení

- a) Pred nasadením akumulátora sa uistite, že je prístroj vypnutý. Používajte iba akumulátory značky Hilti, ktoré boli schválené pre váš prístroj.
- b) Akumulátory chráňte pred vysokými teplotami a ohňom. Hrozí nebezpečenstvo explózie.
- c) Akumulátory sa nesmú rozoberať, stláčať, zahrievať nad 75 °C alebo spaľovať. Inak hrozí nebezpečenstvo požiaru, explózie a poleptania či popálenia.
- d) Zabráňte vniknutiu vlhkosti. Vlhkosť, vniknutá do akumulátora, môže spôsobiť skrat a chemickú reakciu a môže mať za následok popálenie alebo vznik požiaru.
- e) Nepoužívajte žiadne iné akumulátory než tie, ktoré boli schválené pre váš prístroj. Pri použití iných akumulátorov alebo pri použití akumulátorov na iné účely hrozí nebezpečenstvo požiaru a explózie.
- f) Riad'te sa osobitnými smernicami pre transport, skladovanie a prevádzku lítium-iónových akumulátorov.
- g) Zabráňte skratu kontaktov akumulátora. Pred zasunutím akumulátora do prístroja skontrolujte, či sa na kontaktoch akumulátora alebo v prístroji nenachádzajú cudzie predmety. Pri skratovaní kontaktov akumulátora hrozí nebezpečenstvo požiaru, explózie a poleptania.
- h) Poškodené akumulátory (napríklad akumulátory s trhlinami, zlomenými časťami, pokrivenými, zahnutými a/alebo vytiahnutými kontaktmi) sa nesmú ani nabíjať, ani ďalej používať.
- i) Na prevádzku prístroja a na nabíjanie akumulátora používajte len sieťový zdroj PRA 85 alebo zástrčku autobaterie PRA 86. V opačnom prípade hrozí nebezpečenstvo poškodenia prístroja.

SK

6 Pred použitím

UPOZORNENIE

Prístroj možno prevádzkovať len s akumulátorom Hilti PRA 84, ktorý bol vyrobený podľa normy IEC 60285.

6.1 Zapnutie prístroja

Stlačte tlačidlo "ZAP / VYP".

UPOZORNENIE

Po zapnutí spustí prístroj automatickú niveláciu.

6.2 Indikátory LED

pozrite si kapitolu 2 Opis

6.3 Starostlivé zaobchádzanie s akumulátormi

Pokiaľ to je možné, skladujte akumulátor v chlade a suchu. Akumulátory neodkladajte na slnku, na vykuro-

vacie telesá alebo za oknami. Akumulátory sa musia po skončení životnosti ekologicky a bezpečne likvidovať.

6.4 Nabíjanie akumulátora



NEBEZPEČENSTVO

Používajte len určené akumulátory značky Hilti a sieťové zdroje značky Hilti, ktoré sú uvedené v časti "Príslušenstvo".

6.4.1 Prvotné nabíjanie nového akumulátora

Pred prvým uvedením prístroja do prevádzky akumulátor úplne nabite.

UPOZORNENIE

Pri tom prosím zabezpečte pre nabíjaný systém bezpečné miesto.

6.4.2 Nabíjanie použitého akumulátora

Pred vloženíím akumulátora do prístroja sa uistite, že vonkajšie plochy akumulátora sú čisté a suché.

Lítium-iónové akumulátory sú kedykoľvek pripravené na použitie, aj v čiastočne nabitom stave. Postup nabíjania sa pri nabíjaní bude zobrazovať priamo na prístroji, prostredníctvom LED-diód.

6.5 Vloženie akumulátora do prístroja 2

NEBEZPEČENSTVO

Používajte len určené akumulátory značky Hilti a sieťové zdroje značky Hilti, ktoré sú uvedené v časti "Príslušenstvo".

POZOR

Pred zasunutím akumulátora do prístroja skontrolujte, či sa na kontaktoch akumulátora a na kontaktoch v prístroji nenachádzajú cudzie predmety.

1. Zasuňte akumulátor do prístroja.
2. Otočte zaistenie o dva zárezy v smere otáčania hodinových ručičiek, až pokiaľ sa neobjaví symbol zaistenia.

6.6 Vybratie akumulátora 3

1. Otočte zaistenie o dva zárezy proti smeru otáčania hodinových ručičiek, až pokiaľ sa neobjaví symbol odistenia.
2. Vyberte akumulátor z prístroja.

6.7 Možnosti nabíjania akumulátora

NEBEZPEČENSTVO

Sieťový zdroj PRA 85 sa smie používať len vo vnútri budovy. Zabráňte vniknutiu vlhkosti.

6.7.1 Nabíjanie akumulátora v prístroji 4

UPOZORNENIE

Dávajte pozor na to, aby teploty pri nabíjaní zodpovedali teplotám, ktoré sú pri nabíjaní odporúčané (0 až 40 °C/32 až 104 °F).

1. Otočte uzáver tak, aby bola viditeľná nabíjacia zásuvka na akumulátore.
2. Zasuňte do akumulátora zástrčku sieťového zdroja alebo autobatérie.
3. Počas procesu nabíjania bude ukazovateľ akumulátora na prístroji zobrazovať stav nabitia (prístroj musí byť zapnutý).

6.7.2 Nabíjanie akumulátora mimo prístroja 5

UPOZORNENIE

Dávajte pozor na to, aby teploty pri nabíjaní zodpovedali teplotám, ktoré sú pri nabíjaní odporúčané (0 až 40 °C/32 až 104 °F).

1. Vytiahnite akumulátor z prístroja a pripojte zástrčku sieťového zdroja alebo zástrčku autobatérie.
2. Počas procesu nabíjania svieti na akumulátore LED-dióda červenej farby.

6.7.3 Nabíjanie akumulátora počas prevádzky

POZOR

Zabráňte vniknutiu vlhkosti. Vlhkosť, vniknutá do akumulátora, môže spôsobiť skrat a chemickú reakciu a môže mať za následok popálenie alebo vznik požiaru.

1. Otočte uzáver tak, aby bola viditeľná nabíjacia zásuvka na akumulátore.
2. Zasuňte zástrčku sieťového zdroja do akumulátora.
3. Prístroj bude počas procesu nabíjania normálne pracovať.
4. Počas procesu nabíjania sa bude pomocou LED-diód indikovať stav nabíjania.

7 Obsluha

7.1 Práca v horizontálnej rovine

1. V závislosti od konkrétneho použitia zabezpečte stabilné namontovanie prístroja, napr. na statív.
2. Stlačte tlačidlo "ZAP / VYP".
Bliká LED-dióda zelenej farby, signalizujúca automatickú niveláciu.
3. Po skončení nivelácie sa laser zapne a rotuje. LED-dióda zelenej farby, signalizujúca automatickú niveláciu svieti nepretržite.

7.2 Práca s prijímačom laserového lúča

Prijímač laserového lúča PRA 30 možno použiť na vzdialenosti (polomery) do 200 m (650 stôp). Indikácia laserového lúča sa uskutočňuje opticky a akusticky.

7.2.1 Práca s prijímačom laserového lúča ako s ručným prístrojom

1. Stlačte tlačidlo vypínača.
2. Držte prístroj PRA 30 tak, aby priehľadné okienko smerovalo priamo do roviny rotujúceho laserového lúča.
Laserový lúč sa bude indikovať optickým a akustickým signálom.

7.2.2 Práca s prijímačom laserového lúča v držiaku prijímača PRA 80

1. Otvorte uzáver na zariadení PRA 80.
2. Vložte prijímač laserového lúča PRA 30 do držiaka prijímača PRA 80.
3. Uzatvorte uzáver na zariadení PRA 80.
4. Zapnite prijímač laserového lúča pomocou vypínača.
5. Otvorte otočnú rukoväť.
6. Pripevnite držiak prijímača PRA 80 bezpečne na teleskopickú tyč alebo nivelačnú tyč - upevnenie vykonáte pomocou otočnej rukoväte.
7. Držte prístroj PRA 30 tak, aby priehľadné okienko smerovalo priamo do roviny rotujúceho laserového lúča.
Laserový lúč sa bude indikovať optickým a akustickým signálom.

7.2.3 Práca s prístrojom na prenášanie výšok PRA 81

1. Otvorte uzáver na zariadení PRA 81.
2. Vložte prijímač laserového lúča PRA 30 do prístroja na prenášanie výšok PRA 81.
3. Zatvorte uzáver na zariadení PRA 81.
4. Zapnite prijímač laserového lúča pomocou vypínača.

5. Držte prístroj PRA 30 tak, aby priehľadné okienko smerovalo priamo do roviny rotujúceho laserového lúča.
Laserový lúč sa bude indikovať optickým a akustickým signálom.
6. Pomocou meracieho pásma zmerajte požadovanú vzdialenosť.

7.2.4 Voľby menu

Pri zapínaní stlačte vypínač (tlačidlo "ZAP / VYP") a podržte ho stlačené dve sekundy.
V zobrazovacom poli sa objaví indikátor menu.

Na prepnutie medzi metrickými a anglo-americkými jednotkami použite tlačidlo jednotiek.

Ak chcete hornej alebo dolnej oblasti prijímača priradiť vyššiu frekvenciu tónu, použite tlačidlo na zmenu hlasitosti.

Nastavenia uložíte vypnutím prístroja PRA 30.

7.2.5 Nastavenie jednotiek

Pomocou tlačidla jednotiek môžete nastaviť želanú jednotku, ktorá závisí od verzie jednotiek, používaných v danej krajine (mm / cm / vyp.) alebo ($\frac{1}{16}$ in / $\frac{1}{8}$ in / vyp.).

7.2.6 Nastavenie hlasitosti akustického signálu

Pri zapnutí prijímača je hlasitosť nastavená na hodnotu "Normal". Stlačením tlačidla "Akustický signál" sa dá hlasitosť prepnúť z hodnoty "Normal (normal)" na "Nahlas (laut)", ďalším stlačením sa prepne na hodnotu "Vypnutý (aus)" a opätovným stlačením sa nastavenie zmení na hodnotu "Potichu (leise)".

7.3 Deaktivovanie systému varovania pri otrase

1. Pri zapínaní stlačte vypínač prístroja aspoň na 4 sekundy.
2. Nepretržité svietenie LED-diódy systému varovania pri otrase signalizuje, že funkcia je deaktivovaná.
3. Uvoľnite tlačidlo vypínača.
4. Ak chcete prepnúť naspäť do štandardného režimu, musíte prístroj vypnúť a opäť ho zapnúť.

7.4 Zapnutie manuálneho režimu

1. Pri zapínaní prístroja stlačte vypínač prístroja na 8 sekúnd, čím aktivujete funkciu náklonu.
2. Po 8 sekundách bude LED-dióda signalizujúca funkciu náklonu svietiť nepretržite a funkcia náklonu je aktivovaná.
3. Uvoľnite tlačidlo.
4. Od tohto momentu sa už nebude automaticky kontrolovať horizontálna rovina.
5. Ak chcete prepnúť naspäť do štandardného režimu, musíte prístroj vypnúť a opäť ho zapnúť.

SK

8 Údržba a ošetrovanie

8.1 Čistenie a sušenie

1. Sfúkajte prach z výstupného okienka.
2. Nedotýkajte sa prstami otvorov pre výstup laserových lúčov a filtra.
3. Prístroj čistíte iba suchou a mäkkou utierkou; v prípade potreby zvlhčenou čistým alkoholom alebo trochu vody.

UPOZORNENIE Nepoužívajte žiadne iné kvapaliny, ktoré môžu poškodiť plastové časti.

4. Dodržiavajte hraničné teploty pri skladovaní vašej výbavy, najmä v zime/v lete, ak vašu výbavu odkladáte v interiéri vozidla (-25 °C až +60 °C).

8.2 Starostlivosť o lítium-iónové akumulátory

Zabráňte vniknutiu vlhkosti.

Akumulátor pred prvým použitím úplne nabite.

Na dosiahnutie maximálnej životnosti akumulátorov ukončíte vybíjanie, akonáhle výkon prístroja výrazne poklesne.

UPOZORNENIE

Pri ďalšom používaní prístroja sa vybíjanie automaticky ukončí skôr než môže dôjsť k poškodeniu článkov. Prístroj sa vypne.

Akumulátory nabíjajte schválenými nabíjačkami pre lítium-iónové akumulátory značky Hilti.

UPOZORNENIE

- Také regeneračné nabíjanie akumulátora, aké je potrebné pri NiCd alebo NiMH akumulátoroch, nie je v tomto prípade potrebné.
- Prerušenie nabíjania neovplyvňuje životnosť akumulátora.
- Proces nabíjania možno začať kedykoľvek bez negatívneho vplyvu na životnosť. Taký pamäťový efekt akumulátorov, aký je známy pri NiCd alebo NiMH akumulátoroch, neexistuje.
- Akumulátory je najlepšie uskladňovať v úplne nabitom stave a podľa možnosti na chladnom a suchom mieste. Skladovanie akumulátorov pri vysokých teplotách prostredia (za oknami) je nevhodné, ovplyvňuje životnosť akumulátora a zvyšuje samovybíjanie článkov.
- Ak sa akumulátor už nedá úplne nabiť, stratil pravdepodobne v dôsledku starnutia alebo preťaženia kapacity. Používanie takéhoto akumulátora je ešte možné, po čase by ste ho však mali nahradiť novým.

8.3 Skladovanie

Zvlhnuté prístroje vybaľte. Prístroj, nádobu na prenášanie a príslušenstvo vysušte (pri teplote najviac 40 °C / 104 °F) a očistite. Prístroj zabaľte, až keď je úplne suchý.

Po dlhodobom skladovaní alebo preprave vašej výbavy vykonajte pred použitím kontrolné meranie.

8.4 Preprava

Na prepravu vybavenia používajte prepravný kufor Hilti alebo obal s obdobnou kvalitou.

POZOR

Prístroj vždy odosielajte bez vložených batérií/akumulátora.

8.5 Kalibračná služba Hilti

Prístroje odporúčame nechať pravidelne kontrolovať v kalibračnej službe Hilti, aby sa mohla zaistiť ich spoľahlivosť podľa noriem a právnych predpisov.

Kalibračná služba Hilti vám je kedykoľvek k dispozícii; kalibráciu odporúčame nechať vykonať minimálne raz za rok.

V rámci kalibračnej služby sa potvrdí, že parametre kontrolovaného prístroja v deň kontroly zodpovedajú technickým údajom v návode na používanie.

Pri odchýlkach od údajov výrobcu sa používané meracie prístroje opäť nanovo nastavujú. Po rektifikácii a kontrole sa na prístroj upevní kalibračný štítok a vystaví sa kalibračný certifikát, ktorý písomne potvrdzuje, že prístroj pracuje v rozsahu údajov výrobcu.

Kalibračné certifikáty sa vždy požadujú od firiem, ktoré sú certifikované podľa ISO 900X.

Ďalšie informácie vám radi poskytnú vo vašom najbližšom zastúpení Hilti.

8.5.1 Kontrola presnosti

Aby bolo možné dodržať technické špecifikácie prístroja, mal by byť prístroj pravidelne kontrolovaný (minimálne pred každou dôležitou prácou alebo pred prácou veľkého rozsahu)!

8.5.1.1 Kontrola horizontálnej rotácie

1. Postavte prístroj do horizontálnej roviny, vo vzdialenosti 20 m (65 stôp) od steny. (Prístroj je možné postaviť aj na statív).
2. Pomocou prijímača označte na stene jeden bod alebo jednu líniu.
3. Otočte prístroj okolo jeho osi o 180° (použite rovnakú os). Pri tom nesmiete zmeniť výšku prístroja.
4. Pomocou laserového prijímača označte na stene druhý bod alebo druhú líniu.

UPOZORNENIE Pri starostlivom vykonaní opísaných úkonov by vertikálna vzdialenosť medzi obidvoma bodmi alebo líniami mala byť menšia ako 2 mm (0,15 in) (na vzdialenosť 20 m). Pri väčšej odchýlke: Odošlite prosím prístroj na kalibráciu do servisného strediska firmy Hilti.

9 Likvidácia

VÝSTRAHA

Pri nevhodnej likvidácii vybavenia môže dôjsť k nasledujúcim efektom:

Pri spaľovaní plastových dielov vznikajú jedovaté plyny, ktoré môžu ohrozovať zdravie.

Ak sa akumulátory poškodia alebo silne zohrejú, môžu explodovať a pritom spôsobiť otravy, popáleniny, poleptanie alebo môžu znečistiť životné prostredie.

Pri nedbalej likvidácii umožňujete zneužitie vybavenia nepovolnými osobami. Prítom môže dôjsť k ťažkému poraneniu tretích osôb, ako aj k znečisteniu životného prostredia.



Prístroje Hilti sú z veľkej časti vyrobené z recyklovateľných materiálov. Predpokladom pre recykláciu je správne oddelenie materiálov. Spoločnosť Hilti je už v mnohých krajinách zariadená na príjem vášho starého prístroja na recykláciu. Informujte sa v zákazníckom servise Hilti alebo u vášho predajcu.



Iba pre krajiny EÚ

Elektronické meracie prístroje neodhadzujte do domového odpadu!

Podľa európskej smernice o opotrebovaných elektrických a elektronických zariadeniach v znení národných predpisov sa opotrebované elektrické zariadenia/náradie/prístroje a použité akumulátory musia podrobiť separovaniu a ekologickej recyklácii.



Akumulátory likvidujte v súlade s národnými predpismi. Pomáhajte prosím chrániť životné prostredie.

10 Záruka výrobcu na prístroje

Hilti ručí, že dodaný výrobok je bezchybný z hľadiska použitého materiálu a technologického postupu výroby. Táto záruka platí iba za predpokladu, že výrobok sa správne používa a obsluhuje, ošetruje a čistí v súlade s návodom na používanie Hilti a že je zaručená technická jednodnosť, t. j. že s výrobkom sa používa iba originálny spotrebný materiál, príslušenstvo a náhradné diely Hilti.

Táto záruka zahŕňa bezplatnú opravu alebo bezplatnú výmenu chybných častí počas celej životnosti výrobku. Časti, podliehajúce normálnemu opotrebovaniu, do tejto záruky nespádajú.

Uplatňovanie ďalších nárokov je vylúčené, pokiaľ táto vylúčenie nie je v rozpore s národnými predpismi.

Hilti neručí najmä za priame alebo nepriame poruchy alebo z nich vyplývajúce následné škody, straty alebo náklady v súvislosti s používaním alebo z dôvodov nemožnosti používania výrobku na akýkoľvek účel. Implicitné záruky predajnosti alebo vhodnosti použitia na konkrétny účel sú vylúčené.

Výrobok alebo jeho časti po zistení poruchy neodkladne odosľte na opravu alebo výmenu príslušnej obchodnej organizácii Hilti.

Záruka zahŕňa všetky záručné záväzky zo strany spoločnosti Hilti a náhrada všetky predchádzajúce alebo súčasné vyhlásenia, písomné alebo ústne dohovory, týkajúce sa záruky.

SK

11 Upozornenie FCC (platné USA) / upozornenie IC (platné v Kanade)

POZOR

Tento prístroj v testoch dodržal hraničné hodnoty, ktoré sú stanovené v odseku 15 ustanovení FCC (elektromagnetická a rádiová interferencia) pre digitálne prístroje triedy B. Tieto hraničné hodnoty predstavujú pre inštaláciu v obývaných oblastiach dostatočnú ochranu pred rušivým vyžarovaním. Prístroje tohto druhu generujú a používajú rádiové frekvencie a môžu ich aj vyžarovať. Preto,

ak nie sú inštalované a nepoužívajú sa v súlade s pokynmi, môžu spôsobovať rušenie príjmu rádiového signálu.

Nemožno však zaručiť, že pri určitých inštaláciách nedôjde k rušeniu. Ak tento prístroj spôsobuje rušenie rádiového alebo televízneho príjmu, čo možno zistiť vypnutím a opätovným zapnutím prístroja, odporúčame používateľovi odstrániť rušenia pomocou nasledujúcich opatrení:

Novým nasmerovaním alebo premiestnením antény.
Zväčšením vzdialenosti medzi prístrojom a prijímačom.

Požiadajte o pomoc vášho predajcu alebo skúseného rádio- a televízneho technika.

UPOZORNENIE

Zmeny alebo úpravy, ktoré neboli výslovne schválené spoločnosťou Hilti, môžu obmedziť právo používateľa uviesť prístroj do prevádzky.

12 Vyhlásenie o zhode ES (originál)

Označenie:	Rotačný laser
Typové označenie:	PRE 3
Generácia:	01
Rok výroby:	2008

Na vlastnú zodpovednosť vyhlasujeme, že tento výrobok je v súlade s nasledujúcimi smernicami a normami: 2011/65/EÚ, 2006/95/EG, 2004/108/EG, EN ISO 12100.

**Hilti Corporation, Feldkircherstrasse 100,
FL-9494 Schaan**



Paolo Luccini
Head of BA Quality and Process Management
Business Area Electric Tools & Accessories
01/2012



Matthias Gillner
Executive Vice President
Business Area Electric Tools & Accessories
01/2012

Technická dokumentácia u:

Hilti Entwicklungsgesellschaft mbH
Zulassung Elektrowerkzeuge
Hiltistrasse 6
86916 Kaufering
Deutschland

Rotacijski laser PRE 3

Prije stavljanja u pogon obvezatno pročitajte uputu za uporabu.

Ovu uputu za uporabu uvijek čuvajte uz uređaj.

Uređaj prosljeđujte drugim osobama samo zajedno s uputom za uporabu.

Kazalo	Stranica
1 Opće upute	189
2 Opis	190
3 Pribor	192
4 Tehnički podatci	192
5 Sigurnosne napomene	193
6 Prije stavljanja u pogon	194
7 Posluživanje	195
8 Čišćenje i održavanje	196
9 Zbrinjavanje otpada	197
10 Jamstvo proizvođača za uređaje	198
11 FCC-napomena (važeeće za SAD) / IC-napomena (važeeće za Kanadu)	198
12 EZ izjava o sukladnosti (original)	199

1 Brojevi se odnose na odgovarajuće slike. Slike za tumačenje teksta nalaze se na unutrašnjim, presavijenim

omotnim stranicama. Kod proučavanja upute uvijek ih držite otvorene.

U tekstu ove upute za uporabu riječ »uređaj« uvijek označava rotacijski laser PRE 3.

Sastavni dijelovi uređaja, elementi za uporabu i prikazivanje **1**

Rotacijski laser PRE 3

- ① Laserski snop (u ravnini rotacije)
- ② Rotacijska glava
- ③ Poslužno polje, prikazno polje
- ④ Rukohvat
- ⑤ Pretinac za baterije
- ⑥ Akumulatorski paket Li-ion
- ⑦ Postolje s navojem $\frac{5}{8}$ "

PRE 3 Poslužno polje

- ⑧ Tipka za uključivanje / isključivanje
- ⑨ LED-dioda - automatsko niveliranje
- ⑩ LED-dioda - deaktivacija upozorenja na šok
- ⑪ LED-dioda - nagibni kut
- ⑫ Prikaz stanja baterija

Akumulatorski paket PRA 84

- ⑬ Blokada
- ⑭ Utičnica za punjenje
- ⑮ LED-dioda za prikaz stanja baterije

1 Opće upute

1.1 Pokazatelji opasnosti i njihovo značenje

OPASNOST

Znači neposrednu opasnu situaciju, koja može uzrokovati tjelesne ozljede ili smrt.

UPOZORENJE

Ova riječ skreće pozornost na moguću opasnu situaciju koja može uzrokovati tešku tjelesnu ozljedu ili smrt.

OPREZ

Ova riječ skreće pozornost na moguću opasnu situaciju koja može uzrokovati laganu tjelesnu ozljedu ili materijalnu štetu.

NAPOMENA

Ova riječ skreće pozornost na napomene o primjeni i druge korisne informacije.

1.2 Objašnjenje piktograma i ostali naputci

Simboli



Prije uporabe pročitajte uputu za uporabu



Upozorenje na opću opasnost

/min

Okretaja u minuti



Predaja otpadaka na ponovnu preradu



Ne gledajte u laserski snop

Simboli klasa lasera II / class 2



Klasa lasera II prema
CFR 21, § 1040 (FDA)

Klasa
lasera 2
prema
EN 60825-3:2007

Mjesto identifikacijskih detalja na uređaju

Oznaka tipa i serije navedeni su na označnoj pločici Vašeg uređaja. Unesite ove podatke u Vašu uputu za uporabu i pozivajte se na njih kod obraćanja našem zastupništvu ili servisu.

Tip:

Generacija: 01

Serijski broj.:

2 Opis

2.1 Uporaba u skladu s odredbama

Hilti laser PRE 3 je rotacijski laser s rotirajućim laserskim snopom.

Uređaj je namijenjen za izračun, prijenos i provjeru referencija u horizontalnim ravninama. Na primjer primjenjuje se za prijenos metarskih i visinskih pukotina.

Korištenje vidljivo oštećenih uređaja / mrežnih dijelova nije dopušteno.

Rad u načinu "Punjenje tijekom rada" nije dopušten za primjene na otvorenom prostoru i u vlažnoj okolini.

Za optimalnu uporabu uređaja Vam nudimo različit pribor.

Uređaj i njemu pripadajuća pomoćna sredstva mogu biti opasni ako ih nepropisno i neispravno upotrebljavaju neosposobljeno osoblje.

Kako biste izbjegli opasnost od ozljeda, rabite samo originalni Hiltijev pribor i alate.

Slijedite podatke o radu, čišćenju i održavanju u uputi za uporabu.

Vodite računa o utjecajima u okruženju. Uređaj ne upotrebljavajte tamo gdje postoji opasnost od požara ili eksplozije.

Manipulacije ili preinake na uređaju nisu dozvoljene.

2.2 Značajke

Ovim uređajem se brzo i s visokom preciznošću može nivelirati svaka ravnina (u vezi s prijemnikom laserskog snopa PRA 30).

Unaprijed podešena brzina rotacije je 300 okr/min (r.p.m.). Usmjeravanje se vrši automatski nakon uključivanja uređaja (automatsko niveliranje (unutar 10° (±5°) nagiba).

LED-diode prikazuju pojedinačno radno stanje.

PRE 3 se odlikuje svojim lakim upravljanjem, jednostavnom primjenom i robusnim kućištem. Uređaj radi s punjivim akumulatorskim paketima Li-ion, koji se mogu puniti čak i tijekom rada.

2.3 Horizontalna ravnina

Automatsko usmjeravanje na niveliranu ravninu vrši se nakon uključivanja uređaja preko dva ugrađena servomotora.

2.4 Kosa ravnina (ručno usmjeravanje u željenom nagibu)

Nagibi se mogu podesiti pomoću adaptera nagiba PRA 78. Detaljnije informacije za uporabu potražite u prilogu uređaja PRA 78.

2.5 Funkcija upozorenja na šok

Integrirana funkcija upozorenja na šok (aktivna tek nakon prve minute nakon postizanja niveliranja): Ako uređaj tijekom rada bude odveden iz razine (trešenje / udar), preklapa se na upozorni način; sve LED-diode trepere; glava se više ne rotira; Laser je isključen.

2.6 Automatsko isključivanje

Ako je uređaj postavljen izvan samonivelirajućeg područja ili mehanički blokiran, ne uključuje se laser i trepere LED-diode. Uređaj se može postaviti na stativ s navojem 5/8" ili direktno na ravnu podlogu (bez vibracija). Servosistem kod automatskog niveliranja iz jednog ili oba smjera nadzire pridržavanje specificirane točnosti. Uređaj se isključuje ako se ne postigne niveliranje (uređaj izvan područja niveliranja ili mehaničko blokiranje) ili kada je uređaj odveden iz razine (vidi odlomak Funkcija upozorenja na šok).

NAPOMENA

Ukoliko se niveliranje ne može postići, laser se isključuje i sve LED-diode trepere.

2.7 Sadržaj isporuke

- 1 PRE 3 Rotacijski laser
- 1 PRA 30 Laserski prijemnik
- 1 PRA 80 Držač za laserski prijemnik
- 1 PRE 3 Uputa za uporabu
- 1 PRA 30 Uputa za uporabu
- 1 Akumulatorski paket PRA 84
- 1 PRA 85 Mrežni dio
- 2 Baterije (članci AA)
- 2 Certifikati proizvođača
- 1 Kovčeg Hilti

2.8 Prikaz radnog stanja

Uređaj ima slijedeće prikaze radnog stanja: LED-dioda automatsko niveliranje, LED-dioda nagibni kut i LED-dioda upozorenje na šok

2.9 LED prikaz

LED-diode automatsko niveliranje	Zelena LED-dioda treperi. Zelena LED-dioda konstantno svijetli.	Uređaj se nalazi u fazi niveliranja. Uređaj je niveliran / propisno u radu.
LED-dioda upozorenja na šok	LED-dioda za upozorenje na šok svijetli u narančastoj boji.	LED-dioda nakon deaktiviranja upozorenja na šok svijetli u narančastoj boji.
Prikaz nagiba	Narančasta LED-dioda konstantno svijetli.	LED-dioda za nagibni kut prikazuje da je manualna funkcija nagiba aktivna.
Sve LED diode	Sve LED-diode trepere.	Uređaj je bio udaren ili je izgubio niveliranje.

2.10 Stanje napunjenosti Li-Ion akumulatorskih paketa tijekom rada

LED trajno svjetlo	LED treptajuće	Stanje napunjenosti C
LED 1,2,3,4	-	$C \geq 75 \%$
LED 1,2,3	-	$50 \% \leq C < 75 \%$
LED 1,2	-	$25 \% \leq C < 50 \%$
LED 1	-	$10 \% \leq C < 25 \%$
-	LED 1	$C < 10 \%$

2.11 Stanje napunjenosti Li-Ion akumulatorskih paketa tijekom procesa punjenja u uređaju

LED trajno svjetlo	LED treptajuće	Stanje napunjenosti C
LED-diode 1,2,3,4	-	= 100%
LED-diode 1,2,3	LED-dioda 4	$75 \% \leq C < 100 \%$
LED-diode 1,2	LED-dioda 3	$50 \% \leq C < 75 \%$
LED-dioda 1	LED-dioda 2	$25 \% \leq C < 50 \%$
-	LED-dioda 1	$C < 25 \%$

hr

2.12 Stanje napunjenosti Li-Ion akumulatorskih paketa tijekom procesa punjenja izvan uređaja

Ako LED-dioda konstantno svijetli, akumulatorski paket se puni.

Ako LED-dioda ne svijetli, akumulatorski paket je napunjen u cijelosti.

3 Pribor

Oznaka	Kratica
Različiti stativi	PUA 20, PA 921, PUA 30 i PA 931/2
Teleskopske ploče	PA 950/960, PA 951/961, PA 962 i PUA 50
Adapter nagiba	PRA 78
Utikač za utičnicu za dodatnu opremu u vozilu (upaljač)	PRA 86
Uređaj za prijenos visina	PRA 81

4 Tehnički podatci

Tehničke izmjene pridržane!

PRE 3

Domet prijema (radijus)	S laserskim prijemnikom PRA 30: 2... 400 m (6 to 1300 ft)
Točnost	na 10 m ($\pm 0,5$ mm) horizontalne udaljenosti 0,5 mm (0.02" in 32 ft, +75° F), temperatura 24°C
Klasa lasera	Klasa 2, vidljivo, 635 nm, < 1 mW (EN 60825-3:2007 / IEC 60825 - 3:2007); class II (CFR 21 § 1040 (FDA))
Brzina rotacije	300/min \pm 10%
Područje samoniveliranja	10° ($\pm 5^\circ$)
Opskrba energijom	7,2V/ 4,5 Ah akumulatorski paket Li-ion
Radni vijek akumulatorskog paketa	Temperatura +20 °C (+68°F), Akumulatorski paket Li-ion: \geq 40 h
Radna temperatura	-20... +50 °C (-4 °F do 122 °F)
Temperatura skladištenja (suho)	-25... +60 °C (-13 °F do 140 °F)
Klasa zaštite	IP 56 (sukladno IEC 60529) (ne u načinu "Punjenje tijekom rada")
Navoj stativa	5/8" X 18
Težina (uključujući akumulatorski paket)	2,4 kg (5.3 lbs)
Dimenzije (D x Š x V)	252 mm X 252 mm X 201 mm (10 " x 10 " x 8 ")

PRA 84 akumulatorski paket Li-ion

Nazivni napon (normalni način)	7,2 V
Maksimalni napon (u radu ili kod punjenja tijekom rada)	13 V
Nazivna struja	120 mAh
Vrijeme punjenja	2 h / +32 °C / Akumulatorski paket 80% napunjen
Radna temperatura	-20... +50 °C (-4 °F do 122 °F)
Temperatura skladištenja (suho)	-25... +60 °C (-13 °F do 140 °F)
Temperatura punjenja (i kod punjenja u radu)	+0... +40 °C (32° to +104°F)
Težina	0,3 kg (0.67 lbs)
Dimenzije (D x Š x V)	160 mm X 45 mm X 36 mm (6.3 " x 1.8 " x 1.4 ")

PRA 85 Mrežni dio

Napajanje strujom	115...230 V
Frekvencija mreže	47...63 Hz
Dimenzionirana snaga	40 W
Dimenzionirani napon	12 V
Radna temperatura	+0...+40 °C (32 °F do +104 °F)
Temperatura skladištenja (suho)	-25...+60 °C (-13 °F do 140 °F)
Težina	0,23 kg (0.51 lbs)
Dimenzije (D x Š x V)	110 mm X 50 mm X 32 mm (4.3 " x 2 " x 1.3 ")

5 Sigurnosne napomene

5.1 Osnovne sigurnosne napomene

Osim sigurnosno-tehničkih uputa u pojedinim poglavljima ove upute za rad, valja uvijek strogo slijediti sljedeće odredbe.

5.2 Opće sigurnosne mjere

- Ne onesposobljavajte sigurnosne uređaje i ne uklanjajte znakove uputa i upozorenja.
- Djecu držite dalje od laserskih uređaja.
- Kod nestručnog pričvršćivanja uređaja može doći do laserskog zračenja koje prekoračuje razred 2 odn. 3. **Popravak uređaja prepustite samo servisnim radionicama Hilti.**
- Vodite računa o utjecajima okoline. Uređaj ne upotrebljavajte tamo gdje postoji opasnost od požara ili eksplozije.
- (Naputak prema FCC §15.21): Promjene ili modifikacije, koje nije izričito dozvolio Hilti, mogu ograničiti pravo korisnika na stavljanje uređaja u pogon.

5.3 Stručno opremanje radnih mjesta

- Osigurajte mjesto mjerenja i pri postavljanju uređaja pazite da zraka ne bude usmjerena prema drugoj osobi ili prema vama.
- Kod radova na ljestvama ne zauzimajte nenormalan položaj tijela. Zauzmite siguran i stabilan položaj tijela i u svakom trenutku održavajte ravnotežu.
- Mjerenje kroz staklene površine ili druge objekte može dati nepravilne rezultate mjerenja.
- Pazite na to da uređaj bude postavljen na ravnoj stabilnoj podlozi (bez vibracija!).
- Uređaj upotrebljavajte samo unutar definiranih granica uporabe.
- Pri radu u načinu "Punjenje tijekom rada" sigurno pričvrstite mrežni dio npr. na stativ.
- Uređaj, pribor, radne alate itd. upotrebljavajte prema ovim uputama i onako kako je to propisano za dotični tip uređaja. Kod toga uzmite u obzir radne uvjete i radove koji se izvode. Uporaba uređaja za neke druge primjene različite od predviđenih, može dovesti do opasnih situacija.
- Rad s mjernim letvama u blizini visokonaponskih vodova nije dopušten.

5.3.1 Elektromagnetska podnošljivost

Iako uređaj ispunjava stroge zahtjeve dotičnih smjernica, Hilti ne može isključiti mogućnost da uređaj bude ometan jakim zračenjem što može dovesti do neispravnog rada. U tom slučaju i u slučaju drugih nesigurnosti treba provesti kontrolna mjerenja. Hilti isto tako ne može isključiti da neće doći do ometanja drugih uređaja (npr. navigacijskih uređaja u zrakoplovima).

5.3.2 Klasifikacija lasera za uređaje klase lasera/class II

Ovisno o prodajnoj verziji uređaj odgovara klasi lasera 2 prema IEC60825-3:2007 / EN60825-3:2007 i class II prema CFR 21 § 1040 (FDA). Ovi uređaji se smiju upotrebljavati bez daljnjih zaštitnih mjera. Oko se pri nehotičnom, kratkotrajnom pogledu u laserski snop štiti refleksnim zatvaranjem očnog kapka. Na ovo refleksno zatvaranje očnog kapka mogu međutim utjecati lijekovi, alkohol ili droge. Unatoč tome kao i kod sunca ne bi trebalo gledati neposredno u izvor svjetlosti. Laserski snop ne usmjeravajte prema osobama.

5.4 Opće sigurnosne mjere



- Uređaj provjerite prije uporabe. Ako je uređaj oštećen, odnesite ga na popravak u servis Hilti.
- Nakon pada ili drugih mehaničkih utjecaja morate provjeriti preciznost uređaja.
- Ako uređaj iz velike hladnoće prenosite u toplije okruženje ili obratno, trebali biste pustiti da se prije uporabe aklimatizira.
- Pri uporabi s adapterima provjerite, da je uređaj čvrsto pričvršćen vijcima.
- Kako biste izbjegli nepravilna mjerenja, izlazni prozor laserskog snopa morate držati čistim.
- Iako je uređaj projektiran za teške uvjete uporabe na gradilištima, trebali biste njime brljivo rukovati kao i s drugim optičkim i električnim uređajima (dalekozor, naočale, fotografski uređaj).

hr

- g) Iako je uređaj zaštićen protiv prodiranja vlage, trebali biste ga obrisati prije spremanja u transportnu kutiju.
- h) Prije važnih mjerenja provjerite uređaj.
- i) Preciznost provjerite više puta tijekom primjene.
- j) Mrežni dio upotrebljavajte samo na strujnoj mreži.
- k) Pobrinite se da uređaj i mrežni dio ne stvaraju prepreku koja bi mogla dovesti do opasnosti od prevrtanja ili ozljeđivanja.
- l) Pobrinite se za dobru rasvjetu na području rada.
- m) Izbjegavajte dodir tijela s uzemljenim površinama kao što su cijevi, radijatori, štednjaci i hladnjaci. Postoji povećana opasnost od električnog udara ako je vaše tijelo uzemljeno.
- n) Redovito provjeravajte produžne kabele i zamijenite ih ako su oštećeni. Ukoliko se pri radu ošteti mrežni dio ili produžni kabel, ne dodirujte oštećeni mrežni dio. Izvucite mrežni utikač iz utičnice. Oštećeni priključni i produžni kabeli predstavljaju opasnost od električnog udara.
- o) Priključni kabel zaštitite od vrućine, ulja i oštarih bridova.
- p) Sa mrežnim dijelom ne radite ako je zaprljan ili mokar. Prašina ili vlaga koja se nakuplja na površini mrežnih dijelova naročito provodljivih materijala mogu pod nepovoljnim uvjetima dovesti do električnog udara. Stoga pri češćoj obradi provodivih materijala odnesite zaprljane uređaje u redovitim razmacima na provjeru u Hiltijev servis.
- q) Izbjegavajte dodirivanje kontakta.

5.4.1 Brižljivo rukovanje akumulatorskim uređajima i njihova uporaba

- a) Prije umetanja akumulatorskog paketa provjerite je li uređaj isključen. Upotrebljavajte samo Hilti akumulatorske pakete dozvoljene za Vaš uređaj.
- b) Akumulatorske pakete držite dalje od visokih temperatura i vatre. Postoji opasnost od eksplozije.
- c) Akumulatorski paketi se ne smiju rastavljati, gnječiti, zagrijavati iznad 75°C ili spaljivati. U suprotnom slučaju postoji opasnost od požara, eksplozije i nagrizanja.
- d) Izbjegavajte prodiranje vlage. Vlaga koja je prodrla može uzrokovati kratki spoj ili kemijsku reakciju te imati za posljedicu opekline ili požar.
- e) Upotrebljavajte samo akumulatorske pakete koji su dozvoljeni za dotični uređaj. Kod uporabe drugih akumulatorskih paketa ili uporabe akumulatorskih paketa u druge svrhe postoji opasnost od požara i eksplozije.
- f) Poštujte posebne smjernice za transport, skladištenje i rad Li-Ion akumulatorskih paketa.
- g) Izbjegavajte kratki spoj na akumulatorskom paketu. Prije umetanja akumulatorskog paketa u uređaj provjerite jesu li kontakti akumulatorskog paketa i u uređaju bez stranih tijela. Ako se kontakti akumulatorskog paketa kratko spoje, postoji opasnost od požara, eksplozije i nagrizanja.
- h) Ne smiju se puniti niti upotrebljavati akumulatorski paketi (primjerice akumulatorski paketi s napuklinama, polomljenim dijelovima, savinutim, izbijenim i/ili izvučenim kontaktima).
- i) Za rad uređaja i punjenje akumulatorskog paketa koristite samo mrežni dio PRA 85 ili utikač za utičnicu za dodatnu opremu u vozilu (upaljač) PRA 86. Inače postoji opasnost da se uređaj ošteti.

hr

6 Prije stavljanja u pogon

NAPOMENA

Uređaj smije raditi samo s Hilti PRA 84 akumulatorskim paketom koji se proizvodi sukladno IEC 60285.

6.1 Uključivanje uređaja

Pritisnite tipku za "uključivanje/isključivanje".

NAPOMENA

Uređaj nakon uključivanja počinje s automatskim niveliranjem.

6.2 LED prikaz

vidi poglavlje 2 Opis

6.3 Savjesno postupanje s akumulatorskim paketima

Akumulatorski paket čuvajte na hladnom i suhom mjestu. Akumulatorski paket nikada nemojte držati na suncu, radijatorima ili iza ostakljenih prozora. Na kraju njihovog vijeka trajanja akumulatorski paketi se moraju zbrinuti na odlagalištu otpada prema propisima o zaštiti okoliša.

6.4 Punjenje akumulatorskog paketa



OPASNOST

Upotrebljavajte samo predviđene Hilti akumulatorske pakete i Hilti mrežne dijelove navedene u poglavlju "Pribor".

6.4.1 Prvo punjenje novih akumulatorskih paketa

Akumulatorske pakete u potpunosti napunite prije prvog stavljanja u pogon.

NAPOMENA

Pritom pazite na sigurno stanje sustava koji treba napuniti.

6.4.2 Punjenje korištenog akumulatorskog paketa

Prije nego akumulatorski paket umetnete u uređaj, sa sigurnošću utvrdite da su vanjske površine akumulatorskih paketa čiste i suhe.

Li-Ion akumulatorski paketi su svakodobno spremni za uporabu, čak i u djelomično napunjenom stanju. Napredak punjenja se prilikom punjenja na uređaju prikazuje putem LED dioda.

6.5 Umetanje akumulatorskog paketa 2

OPASNOST

Upotrebljavajte samo predviđene Hilti akumulatorske pakete i Hilti mrežne dijelove navedene u poglavlju "Pribor".

OPREZ

Prije umetanja akumulatorskog paketa u uređaj provjerite jesu li kontakti akumulatorskog paketa i kontakti u uređaju bez stranih tijela.

1. Gurnite akumulatorski paket u uređaj.
2. Okrenite blokadu za dva utora u smjeru kazaljke na satu, sve dok se ne pojavi simbol blokade.

6.6 Vađenje akumulatorskog paketa 3

1. Okrenite blokadu za dva utora u smjeru suprotnom od smjera kazaljke na satu, sve dok se ne pojavi simbol za deblokadu.
2. Izvucite akumulatorski paket iz uređaja.

6.7 Opcije za punjenje akumulatorskog paketa

OPASNOST

Mrežni dio PRA 85 smije se koristiti samo unutar zgrada. Izbjegavajte prodiranje tekućine.

6.7.1 Punjenje akumulatorskog paketa u uređaju 4

NAPOMENA

Pazite na to da temperature kod punjenja odgovaraju preporučenim temperaturama punjenja (0 do 40°C/ 32 do 104°F).

1. Okrenite zatvarač tako da je utičnica za punjenje na akumulatorskom paketu vidljiva.
2. Utikač mrežnog dijela ili utikač za utičnicu za dodatnu opremu u vozilu (upaljač) utaknite u akumulatorski paket.
3. Tijekom procesa punjenja se stanje napunjenosti prikazuje pomoću prikaza akumulatorskog paketa na uređaju (uređaj mora biti uključen).

6.7.2 Punjenje akumulatorskih paketa izvan uređaja 5

NAPOMENA

Pazite na to da temperatura kod punjenja odgovara temperaturama punjenja (0 do 40°C/ 32 do 104°F).

1. Izvucite akumulatorski paket iz uređaja te utaknite utikač mrežnog dijela ili utikač za utičnicu za dodatnu opremu u vozilu (upaljač).
2. Tijekom procesa punjenja crvena LED-dioda na akumulatorskom paketu svijetli.

6.7.3 Punjenje akumulatorskog paketa tijekom rada

OPREZ

Izbjegavajte prodiranje vlage.Vlaga koja je prodrla može uzrokovati kratki spoj ili kemijsku reakciju te imati za posljedicu opekline ili požar.

1. Okrenite zatvarač tako da je utičnica za punjenje na akumulatorskom paketu vidljiva.
2. Utikač mrežnog dijela utaknite u akumulatorski paket.
3. Uređaj radi tijekom procesa punjenja.
4. Tijekom procesa punjenja se stanje napunjenosti prikazuje putem LED-dioda na uređaju.

7 Posluživanje

7.1 Radovi u horizontali

1. Uređaj ovisno o primjeni stabilno montirajte primjerice na stativ.
2. Pritisnite tipku za "uključivanje/ isključivanje". LED-dioda automatski niveliranje treperi u zelenoj boji.
3. Laserski se snop uključuje i rotira čim je niveliranje postignuto. Zelena LED-dioda automatski niveliranja se trajno pali.

7.2 Rad s laserskim prijemnikom

PRA 30 prijamnik laserskog snopa se može koristiti za udaljenosti (radijus) do 200m (650ft). Prikaz laserskog snopa vrši se optički i akustički.

7.2.1 Rad s laserskim prijemnikom kao ručni uređaj

1. Pritisnite tipku za uključivanje/ isključivanje.
2. Držite PRA 30 s prozorčićem direktno u rotirajuću ravninu laserske zrake. Laserska zraka se prikazuje optičkim i akustičkim signalom.

7.2.2 Rad s laserskim prijemnikom u PRA 80 držaču za prijemnik 6

1. Otvorite zatvarač na uređaju PRA 80.
2. Umetnite laserski prijemnik PRA 30 u držač za prijemnik PRA 80.
3. Zatvorite zatvarač na PRA 80.
4. Laserski prijemnik uključite tipkom za uključivanje/ isključivanje.

- Otvorite okretnu ručkicu.
- Sigurno pričvrstite držač za prijemnik PRA 80 na teleskopsku šipku ili šipku za niveliranje zatvaranjem okretno ručkice.
- Držite PRA 30 s prozorčićem direktno u rotirajuću ravninu laserske zrake.
Laserska zraka se prikazuje optičkim i akustičkim signalom.

7.2.3 Rad s uređajem za prijenos visine PRA 81

- Otvorite zatvarač otvora na PRA 81.
- Umetnite prijamnik laserskog snopa PRA 30 u uređaj za prijenos visine PRA 81.
- Zatvorite zatvarač otvora na PRA 81.
- Prijamnik laserskog snopa uključite tipkom za uključivanje/isključivanje.
- Držite PRA 30 s prozorčićem za kontrolu direktno u rotirajuću ravninu laserskog snopa.
Laserski snop se prikazuje optičkim i akustičnim signalom.
- Izmjerite željeni razmak pomoću mjerne trake.

7.2.4 Opcije izbornika

Kod uključivanja držite tipku za uključivanje / isključivanje uređaja tijekom dvije sekunde.

Prikaz izbornika se pojavljuje u prikaznom polju.

Koristite tipku za mjernu jedinicu, kako biste mogli mijenjati između metričkih i anglo-američkih mjernih jedinica. Koristite tipku za podešavanje glasnoće, kako biste odijelili višu frekvenciju tona gornjem ili donjem području prijema.

Isključite PRA 30, kako biste pohranili postavke.

7.2.5 Podešavanja mjernih jedinica

Tipkama za jedinice možete podesiti željenu jedinicu, sukladno verziji zemlje (mm / cm / off ili (1/16in / 1/8in / off).

7.2.6 Podešavanje glasnoće akustičnog signala

Kod uključivanja prijemnika je glasnoća podešena na "normalno". Pritiskom na tipku "akustički signal" se može glasnoća preklopiti s "normalo" na "glasno", ili ponovnim pritiskom na "isključeno" i ponovnim pritiskom na "tihu".

7.3 Deaktiviranje sustava upozorenja na šok

- Kod uključivanja držite tipku za uključivanje / isključivanje uređaja tijekom najmanje 4 sekunde.
- Konstantno svijetljenje LED-diode upozorenja na šok prikazuje, da je funkcija deaktivirana.
- Pustite sklopku za uključivanje / isključivanje.
- Za povratak u standardni način, morate isključiti i ponovno uključiti uređaj.

7.4 Uključivanje ručnog načina

- Kod uključivanja držite sklopku za uključivanje / isključivanje uređaja tijekom 8 sekundi, kako biste deaktivirali funkciju nagiba.
- Nakon 8 sekundi konstantno svijetli LED-dioda funkcije nagiba a funkcija nagiba je deaktivirana.
- Pustite tipku.
- Horizontalna ravnina se više ne nadzire.
- Za povratak u standardni način, morate isključiti i ponovno uključiti uređaj.

8 Čišćenje i održavanje

8.1 Čišćenje i sušenje

- Otpuhnite prašinu s izlaznog prozora.
- Izlazne otvore lasera i filtre ne dodirujte prstima.
- Čišćenje obavljajte samo čistom i mekom krpom; ako je potrebno, navlažite je čistim alkoholom ili s malo vode.

NAPOMENA Ne upotrebljavajte druge tekućine, jer mogu nagristi plastične dijelove.

- Pri skladištenju opreme poštujujte granične temperature vrijednosti, posebice zimi / ljeti, kada opremu čuvate u unutrašnjosti vozila (-25 °C do +60 °C).

8.2 Održavanje Li-Ion akumulatorskih paketa

Izbjegavajte prodiranje vlage.

Akumulatorske pakete u potpunosti napunite prije prvog stavljanja u pogon.

Kako biste postigli maksimalni životni vijek akumulatorskih paketa, završite pražnjenje čim se snaga uređaja znatno smanji.

NAPOMENA

Kod daljeg rada uređaja se pražnjenje automatski završava prije nego što bi moglo doći do oštećenja ćelija. Uređaj se isključuje.

Akumulatorske pakete punite samo s dozvoljenim punjačima Hilti za Li-Ion akumulatorske pakete.

NAPOMENA

- Osvježavanje akumulatorskih paketa kao kod NiCd ili NiMH nije potrebno.
- Prekid procesa punjenja ne utječe na životni vijek akumulatorskog paketa.
- Proces punjenja može započeti svakodobno, bez utjecaja na životni vijek. Memorijskog efekta kao pri NiCd ili NiMH nema.
- Akumulatorske pakete treba čuvati u napunjenom stanju na hladnom i suhom mjestu. Skladištenje akumulatorskih paketa kod visokih temperatura okoline (iza prozorskih stakala) je nepovoljno, narušava životni vijek akumulatorskih paketa i povećava omjer samopražnjenja članaka.
- Ako se akumulatorski paket više ne može potpuno napuniti, izgubio je kapacitet zbog starenja ili preopterećenja. Rad s tim akumulatorskim paketom još je moguć, pri čemu biste akumulatorski paket što prije trebali zamijeniti novim.

8.3 Skladištenje

Raspakirajte navlažene uređaje. Osušite uređaje, transportne kutije i pribor (na temperaturi najviše od 40 °C / 104 °F) i očistite ih. Opremu ponovno zapakirajte tek nakon što se u potpunosti osuši.

Nakon duljeg skladištenja ili transporta Vaše opreme prije uporabe provedite kontrolno mjerenje.

8.4 Transportiranje

Za transport ili slanje Vaše opreme upotrebljavajte Hiltijev transportni kovčeg ili istovjetnu ambalažu.

OPREZ

Uređaj uvijek šaljite bez umetnutih baterija /akumulatorskog paketa.

8.5 Kalibracijski servis Hilti

Preporučujemo redovitu provjeru uređaja putem kalibracijskog servisa Hilti kako biste mogli jamčiti pouzdanost prema normama i pravnim zahtjevima.

Kalibracijski servis Hilti Vam u svakom trenutku stoji na raspolaganju; preporučuje se provesti ga barem jednom godišnje.

U okviru kalibracijskog servisa Hilti se potvrđuje da specifikacije ispitanih uređaja na dan ispitivanja odgovaraju tehničkim podacima upute za uporabu.

Kod odstupanja od podataka proizvođača rabljeni uređaji za mjerenje moraju se iznova podesiti. Nakon baždarenja i ispitivanja na uređaj se postavlja kalibracijska plaketa, a certifikatom o kalibraciji pismeno potvrđuje da uređaj radi sukladno podacima proizvođača.

Certifikati o kalibraciji su uvijek potrebni za poduzeća, koja su certificirana prema ISO 900X.

Ostale informacije će Vam rado dati najbliža osoba za kontakt tvrtke Hilti.

8.5.1 Provjera preciznosti

Kako bi se mogle poštovati tehničke specifikacije, uređaj se treba redovito provjeravati (najmanje prije svakog većeg /relevantnog rada)!

8.5.1.1 Provjera horizontalne rotacije

1. Postavite uređaj na horizontalnu ravninu, s razmakom od 20m (65ft) od zida (uređaj se može postaviti i na stativ).
2. Pomoću prijavnika označite točku ili liniju na zidu.
3. Uređaj okrenite oko osi uređaja za 180° (rabite istu os). Pritom se visina uređaja ne smije mijenjati.
4. Pomoću laserskog prijavnika označite drugu točku ili drugu liniju na zidu.

NAPOMENA Kod pažljive provedbe treba vertikalni razmak obje označene točke ili linije biti manji od 2mm (0,15in) (kod 20 m). Kod većeg odstupanja: Molimo pošaljite uređaj na kalibraciju u Hilti servis.

9 Zbrinjavanje otpada

UPOZORENJE

Kod nestručnog zbrinjavanja opreme može doći do sljedećih događaja:

Pri spaljivanju plastičnih dijelova nastaju otrovni plinovi, koji su opasni za zdravlje ljudi.

Ako se baterije oštete ili jako zagriju, mogu eksplodirati i pritom uzrokovati trovanja, opekline, koroziju ili onečišćenje okoliša.

Lakomislenim zbrinjavanjem omogućujete neovlaštenim osobama nepropisnu uporabu opreme. Pri tome mogu teško ozlijediti sebe i treće osobe kao i onečistiti okoliš.



Uređaji tvrtke Hilti izrađeni su većim dijelom od materijala koji se mogu ponovno preraditi. Pretpostavka za to je njihovo stručno razvrstavanje. U mnogim državama je Hilti već spreman za preuzimanje Vašeg starog uređaja na ponovnu preradu. O tome pitajte servisnu službu Hilti ili Vašeg prodajnog savjetnika.



Samo za EU države

Električne mjerne uređaje ne odlažite u kućne otpatke!

Prema Europskoj direktivi o starim električnim i elektroničkim aparatima i preuzimanju u nacionalno pravo moraju se istrošeni električni uređaji i akumulatorski paketi skupljati odvojeno i predati za ekološki ispravnu ponovnu preradu.



Baterije zbrinite sukladno nacionalnim propisima. Molimo doprinesite i vi očuvanju okoliša.

10 Jamstvo proizvođača za uređaje

Hilti jamči, da isporučeni stroj/alat/uređaj nema grešaka u materijalu i proizvodnji. Ovo jamstvo vrijedi uz pretpostavku da se stroj/alat/uređaj pravilno rabi, koristi, njeguje i čisti u skladu s Hiltijevom uputom o uporabi i da se održava tehnička cjelina, t.j. da se s strojem/alatom/uređajem upotrebljavaju samo originalni Hiltijev potrošni materijal, pribor i zamjenski dijelovi.

Ovo jamstvo obuhvaća besplatni popravak ili besplatnu zamjenu pokvarenih dijelova tijekom cjelokupnog životnog vijeka alata/uređaja. Dijelovi podložni normalnom trošenju nisu obuhvaćeni ovim jamstvom.

Ostali zahtjevi su isključeni ukoliko ne podliježu obvezujućim nacionalnim propisima. Hilti posebice ne odgovara za neposrednu ili posrednu štetu zbog nedostataka ili posljedičnu štetu zbog nedostataka, gubitke ili troškove povezane s uporabom ili nemogućnosti uporabe alata/uređaja u bilo koju svrhu. Izričito su isključena prešutna jamstva za prikladnost uporabe u neku određenu svrhu.

Za popravak ili zamjenu valja stroj/alat/uređaj ili dotične dijelove odmah nakon utvrđivanja nedostatka poslati nadležnoj Hiltijevoj trgovačkoj organizaciji.

Ovo jamstvo obuhvaća sve jamstvene obveze sa strane Hiltija i zamjenjuje sve prijašnje ili istodobne izjave, pismene ili usmene dogovore u svezi s jamstvom.

11 FCC-napomena (važće za SAD) / IC-napomena (važće za Kanadu)

OPREZ

Ovaj uređaj je u testovima održavao granične vrijednosti koje su zapisane u odlomku 15 FCC-odredbi za digitalne uređaje klase B. Ove granične vrijednosti za instalaciju u stambenim područjima predviđaju zadovoljavajuću zaštitu od smetnji zračenja. Uređaji ove vrste stvaraju i upotrebljavaju visoke frekvencije, a mogu ih i emitirati. Stoga mogu, ako se ne instaliraju i rabe prema uputama, uzrokovati smetnje pri radio prijemu.

Ne može se međutim jamčiti da kod određenih instalacija neće doći do smetnji. Ako ovaj uređaj uzrokuje smetnje radio ili televizijskog prijema, što se može utvrditi isklju-

čivanjem i ponovnim uključivanjem uređaja, korisnik bi trebao smetnje ukloniti pomoću sljedećih mjera:

Ponovnim usmjeravanjem ili premještanjem prijamne antene.

Povećajte razmak između uređaja i prijarnika.

Dozvolite da Vam pomognu Vaš prodavač ili iskusni radio i TV-tehničar.

NAPOMENA

Promjene ili modifikacije, koje nije izričito dozvolio Hilti, mogu ograničiti pravo korisnika na stavljanje uređaja u pogon.

12 EZ izjava o sukladnosti (original)

Oznaka:	Rotacijski laser
Tipaska oznaka:	PRE 3
Generacija:	01
Godina konstrukcije:	2008

Pod vlastitom odgovornošću izjavljujemo da je ovaj proizvod suglasan sa sljedećim smjernicama i normama: 2011/65/EU, 2006/95/EZ, 2004/108/EZ, EN ISO 12100.

**Hilti Corporation, Feldkircherstrasse 100,
FL-9494 Schaan**



Paolo Luccini

Head of BA Quality and Process Management
Business Area Electric Tools & Accessories
01/2012



Matthias Gillner

Executive Vice President
Business Area Electric Tools & Accessories
01/2012

Tehnička dokumentacija kod:

Hilti Entwicklungsgesellschaft mbH
Zulassung Elektrowerkzeuge
Hiltistrasse 6
86916 Kaufering
Deutschland

Rotacijski laser PRE 3

Pred začetkom uporabe obvezno preberite navodila za uporabo.

Navodila za uporabo naj bodo vedno shranjena pri napravi.

Napravo dajte drugi osebi le s priloženimi navodili za uporabo.

Vsebina	Stran
1 Splošna opozorila	200
2 Opis	201
3 Pribor	203
4 Tehnični podatki	203
5 Varnostna opozorila	204
6 Pred začetkom uporabe	205
7 Uporaba	206
8 Nega in vzdrževanje	207
9 Recikliranje	208
10 Garancija proizvajalca naprave	209
11 FCC-opozorilo (velja v ZDA)/IC-opozorilo (velja za Kanado)	209
12 Izjava ES o skladnosti (izvirnik)	210

1 Številke označujejo slike. Slike se nahajajo na notranjih straneh zložljivih platnic. Slednje naj bodo pri prebiranju navodil odprte.

V besedilu teh navodil za uporabo se beseda »naprava« vedno nanaša na rotacijski laser PRE 3.

Sestavni deli naprave, elementi za upravljanje in prikazovanje 1

Rotacijski laser PRE 3

- 1 Laserski žarek (rotacijska ravnina)
- 2 Rotacijska glava
- 3 Polje za upravljanje, prikazovalnik
- 4 Ročaj
- 5 Predal za baterije
- 6 Litij-ionska akumulatorska baterija
- 7 Osnovna plošča z navojem $\frac{5}{8}$ "

Polje za upravljanje PRE 3

- 8 Tipka za vklop/izklop
- 9 LED-dioda avtomatskega niveliranja
- 10 LED-dioda deaktiviranja alarmnega opozorila
- 11 LED-dioda kota nagiba
- 12 Indikator stanja baterij

Akumulatorska baterija PRA 84

- 13 Zaklep
- 14 Polnilna doza
- 15 LED-dioda stanja baterije

1 Splošna opozorila

1.1 Opozorila in njihov pomen

NEVARNOST

Za neposredno grozečo nevarnost, ki lahko pripelje do težjih telesnih poškodb ali do smrti.

OPOZORILO

Za možno nevarnost, ki lahko pripelje do težkih telesnih poškodb ali smrti.

PREVIDNO

Za možno nevarnost, ki lahko pripelje do lažjih telesnih poškodb ali materialne škode.

NASVET

Za navodila za uporabo in druge uporabne informacije.

1.2 Pojasnila slikovnih oznak in dodatna opozorila

Simboli



Pred začetkom dela preberite navodila za uporabo



Opozorilo na splošno nevarnost

/min

Vrtljajev na minuto



Odpadni material oddajte v recikliranje



Ne glejte v žarek

Simboli za laserski razred II



laser class II
according
CFR 21, § 1040 (FDA)



2. laserski
razred v
skladu z
EN 608253:2007

Lokacija identifikacijskih mest na napravi

Tipaska oznaka in serijska oznaka se nahajata na tipski ploščici na napravi. Te podatke prepisite v navodila za uporabo in jih vedno navedite v primeru morebitnih vprašanj za našega zastopnika ali servis.

Tip:

Generacija: 01

Serijska št.:

2 Opis

2.1 Uporaba v skladu z namembnostjo

Hiltijev laser PRE 3 je rotacijski laser z vrtečim se laserskim žarkom.

Naprava je namenjena določanju, prenašanju in preverjanju referenc v vodoravnih ravninah. Napravo lahko na primer uporabite za prenašanje metrskih in višinskih oznak.

Uporaba vidno poškodovanih naprav/usmernikov ni dovoljena.

Delovanje v načinu "polnjenje med uporabo" ni dovoljeno pri uporabi naprave na prostem in v vlažnem okolju.

Za optimalno uporabo aparata vam ponujamo različen pribor.

Naprava in njeni pripomočki so lahko nevarni, če jih nepravilno uporabljajo nestrokovno osebe, in če se ne uporabljajo v skladu z namembnostjo.

Da preprečite nevarnost poškodb, uporabljajte samo originalno Hiltijevo opremo in nastavke.

Upoštevajte navodila za delo, nego in vzdrževanje, ki so podana v teh navodilih za uporabo.

Upoštevajte vplive okolice. Naprave ne uporabljajte tam, kjer obstaja nevarnost nastanka požara ali eksplozije.

Naprave na noben način ne smete spreminjati ali posegati vanjo.

2.2 Opombe

S to napravo je možno hitro in z visoko natančnostjo nivelirati vsako ravnino (v kombinaciji z laserskim sprejemnikom PRA 30).

Prednastavljena vrtilna hitrost je 300 vrt/min. Poravnanje se izvrši avtomatsko po vklopu naprave (avtomatsko niveliranje (znotraj 10° (±5°) nagiba)).

LED-diode kažejo trenutno delovno stanje.

Napravo PRE 3 odlikujejo preprosto upravljanje, enostavna uporaba in robustno ohišje. Naprava deluje z litij-ionskimi akumulatorskimi baterijami, ki jih je možno ponovno napolniti, in sicer tudi med delovanjem naprave.

2.3 Vodoravna površina

Avtomatska poravnava na nivelirano površino se izvrši po vklopu naprave s pomočjo dveh vgrajenih servomotorjev.

2.4 Poševna površina (prosto niveliranje v zelenem nagibu)

Nagibe je možno nastaviti z adapterjem za nagib PRA 78. Podrobnejše informacije o uporabi najdete v dokumentaciji, priloženi napravi PRA 78.

2.5 Funkcija alarmnega opozorila

Vgrajena funkcija alarmnega opozorila (aktivira se šele eno minuto zatem, ko je doseženo niveliranje): če se med delovanjem aparatu spremeni nivo (zaradi tresljajev, udarca), aparat preklopi v način opozarjanja. Vse LED-diode utripajo. Glava se ne vrtil več. Laser je izključen.

2.6 Avtomatski izklop

Če je naprava nameščena izven območja avtomatskega niveliranja ali mehansko blokirana, se laser ne vklopi in LED-diode utripajo. Napravo je možno namestiti na stojalo z navojem dimenzije 5/8" ali neposredno na stabilno podlago (brez tresljajev!). Servosistem pri avtomatskem niveliranju v eni ali obeh smereh nadzira zagotavljanje specificirane natančnosti. Naprava se izklopi, če ni doseženo niveliranje (naprava je izven območja niveliranja ali mehansko blokirana) ali če naprava ni več v nivoju (glejte razdelek Funkcija alarmnega opozorila).

NASVET

Če niveliranja ni možno doseči, se laser izklopi in utripajo vse LED-diode.

2.7 Obseg dobave

- 1 Rotacijski laser PRE 3
- 1 Laserski sprejemnik PRA 30
- 1 Nosilec laserskega sprejemnika PRA 80
- 1 Navodila za uporabo PRE 3
- 1 Navodila za uporabo PRA 30
- 1 Akumulatorska baterija PRA 84
- 1 Usmernik PRA 85
- 2 Baterije (celice AA)
- 2 Certifikat proizvajalca
- 1 Kovček Hilti

2.8 Indikatorji stanja delovanja

Naprava je opremljena z naslednjimi indikatorji stanja delovanja: LED-dida avtomatskega niveliranja, LED-dida kota nagiba in LED-dida alarmnega opozorila

2.9 Prikazi LED-diod

LED-dida avtomatskega niveliranja	Zelena LED-dida utripa.	Aparat je v fazi niveliranja.
	Zelena LED-dida sveti.	Aparat je niveliran/pripravljen za delovanje.
LED-dida alarmnega opozorila	LED-dida alarmnega opozorila sveti oranžno.	Po deaktiviranju alarmnega opozorila sveti LED-dida oranžno.
Prikaz nagiba	Oranžna LED-dida sveti.	LED-dida kota nagiba prikazuje, da je funkcija ročnega nagiba aktivna.
Vse LED-diode	Vse LED-diode utripajo.	Aparat je utrpel sunek ali izgubil nivelacijo.

2.10 Napolnjenost Li-ionske akumulatorske baterije med delovanjem

LED-dida trajno sveti	LED-dida utripa	Stanje napolnjenosti C
LED 1, 2, 3, 4	-	$C \geq 75 \%$
LED 1, 2, 3	-	$50 \% \leq C < 75 \%$
LED 1, 2	-	$25 \% \leq C < 50 \%$
LED 1	-	$10 \% \leq C < 25 \%$
-	LED 1	$C < 10 \%$

2.11 Napolnjenost Li-ionske akumulatorske baterije v napravi med postopkom polnjenja

LED-dida trajno sveti	LED-dida utripa	Stanje napolnjenosti C
LED 1, 2, 3, 4	-	= 100 %
LED 1, 2, 3	LED 4	$75 \% \leq C < 100 \%$
LED 1, 2	LED 3	$50 \% \leq C < 75 \%$
LED 1	LED 2	$25 \% \leq C < 50 \%$
-	LED 1	$C < 25 \%$

2.12 Napolnjenost Li-ionske akumulatorske baterije izven naprave med postopkom polnjenja

Če gori rdeča LED-dioda, se akumulatorska baterija polni.

Če rdeča LED-dioda ne gori, je akumulatorska baterija polna.

3 Pribor

Naziv	Kratka oznaka
Različna stojala	PUA 20, PA 921, PUA 30 in PA 931/2
Teleskopske letve	PA 950/960, PA 951/961, PA 962 in PUA 50
Adapter za nagib	PRA 78
Vtič za avtomobilsko vtičnico	PRA 86
Naprava za prenašanje višine	PRA 81

4 Tehnični podatki

Pridržujemo si pravico do tehničnih sprememb!

PRE 3

Doseg sprejema (premer)	Z laserskim sprejemnikom PRA 30: 2...400 m (6 do 1300 čevljev)
Natančnost	na 10 m ($\pm 0,5$ mm) vodoravne razdalje 0,5 mm (0,02" in 32 ft, +75 °F), temperatura 24 °C
Laserski razred	Razred 2, viden, 635 nm, < 1 mW (EN 60825-3:2007 / IEC 60825 - 3:2007); razred II (CFR 21 § 1040 (FDA))
Vrtilna hitrost	300/min ± 10 %
Območje samoniveliranja	10°(± 5 °)
Električno napajanje	Litij-ionska akumulatorska baterija 7,2 V/4,5 Ah
Čas delovanja akumulatorske baterije	Temperatura +20 °C (+68 °F), Litij-ionska akumulatorska baterija: ≥ 40 h
Delovna temperatura	-20...+50 °C (-4 °F do 122 °F)
Temperatura skladiščenja (suho mesto)	-25...+60 °C (-13 °F do 140 °F)
Stopnja zaščite	IP 56 (v skladu z IEC 60529) (ne v načinu "polnjenje med uporabo")
Navoj stojala	5/8" X 18
Teža (vključno z akumulatorsko baterijo)	2,4 kg (5,3 lbs)
Dimenzije (D x Š x V)	252 mm X 252 mm X 201 mm (10" x 10" x 8")

Litij-ionska akumulatorska baterija PRA 84

Nazivna napetost (običajen način)	7,2 V
Maksimalna napetost (med delovanjem ali polnjenjem med delovanjem)	13 V
Nazivni tok	120 mAh
Čas polnjenja	2 h / +32 °C / Akumulatorska baterija napolnjena do 80 %
Delovna temperatura	-20...+50 °C (-4 °F do 122 °F)
Temperatura skladiščenja (suho mesto)	-25...+60 °C (-13 °F do 140 °F)
Temperatura polnjenja (tudi pri polnjenju med delovanjem)	+0...+40 °C (32 °F do +104 °F)

Teža	0,3 kg (0,67 lbs)
Dimenzije (D x Š x V)	160 mm X 45 mm X 36 mm (6,3" x 1,8" x 1,4")

Usmernik PRA 85

Električno napajanje	115...230 V
Omrežna frekvenca	47...63 Hz
Nazivna moč	40 W
Nazivna napetost	12 V
Delovna temperatura	+0...+40 °C (32 °F do +104 °F)
Temperatura skladiščenja (suho mesto)	-25...+60 °C (-13 °F do 140 °F)
Teža	0,23 kg (0,51 lbs)
Dimenzije (D x Š x V)	110 mm X 50 mm X 32 mm (4,3" x 2" x 1,3")

5 Varnostna opozorila

5.1 Osnovne varnostne zahteve

Poleg varnostno-tehničnih opozoril v posameznih poglavjih teh navodil za uporabo morate vedno in dosledno upoštevati tudi spodaj navedena določila.

5.2 Splošni varnostni ukrepi

- Prepovedano je onesposobljenje varnostnih elementov in odstranjevanje ploščic z navodili in opozorili.**
- Otrokom ne dovolite v bližino laserskih naprav.**
- Pri nestrokovnem odpiranju naprave lahko nastane lasersko sevanje, ki presega 2. oz. 3. razred. **Napravo sme popravljati samo Hiltijev servis.**
- Upoštevajte vplive okolice. Naprave ne uporabljajte tam, kjer obstaja nevarnost nastanka požara ali eksplozije.**
- (Izjava v skladu s FCC §15.21): S spremembami ali modifikacijami, ki niso izrecno dovoljene s strani Hiltija, lahko uporabniku ugasne pravica do uporabe naprave.

5.3 Strokovna ureditev delovnih mest

- Zavarujte območje merjenja in pazite, da pri postavljanju naprave ne usmerite laserskega žarka proti drugim osebam ali proti sebi.**
- Pri delu na lestvi se izogibajte neobičajni telesni drži. Stojte na trdni podlagi in vedno ohranjajte ravnotežje.**
- Merjenje na steklenih šipah oz. skozi steklene šipe ali druge predmete lahko popači rezultate meritev.
- Pazite, da bo naprava postavljena na ravni in stabilni podlagi (brez tresljajev!).**
- Napravo uporabljajte samo znotraj določenih mej uporabe.**
- Pri delu v načinu "polnjenje med delovanjem" varno pritrдите usmernik, na primer na stojalo.**
- Napravo, pribor, nastavke in podobno uporabljajte v skladu s temi navodili in v skladu z navodili, ki veljajo za ta tip naprave. Pri tem upoštevajte delovne pogoje in vrsto dela, ki ga nameravate**

opravljati. Zaradi uporabe naprave v druge, nepredvidene namene, lahko nastanejo nevarne situacije.

- Delo z merilnimi letvami v bližini visokonapetostnih vodov ni dovoljeno.**

5.3.1 Elektromagnetna združljivost

Čeprav naprava izpolnjuje stroge zahteve zadevnih direktiv, Hilti ne more izključiti možnosti, da pride do motenj v delovanju naprave zaradi močnih sevanj, kar lahko privede do izpada funkcije naprave. V takem primeru in v primeru drugih negotovosti opravite kontrolne meritve. Hilti prav tako ne more izključiti možnosti motenj drugih naprav (npr. letalskih navigacijskih naprav).

5.3.2 Klasifikacija laserja za naprave laserskega razreda II

Glede na prodajno različico ustreza naprava laserskemu razredu 2 po IEC60825-3:2007 / EN60825-3:2007 in razredu II po CFR 21 § 1040 (FDA). Te naprave je možno uporabljati brez dodatnih zaščitnih ukrepov. Če oseba nehote za kratek čas pogleda v laserski žarek, se oko zaščiti z refleksnim zapiranjem vek. To refleksno zapiranje vek pa lahko ovirajo zdravila, alkohol ali mamila. Kljub temu ne smete gledati neposredno v vir svetlobe - tako kot ne smete gledati v sonce. Laserskega žarka ne usmerjajte v ljudi.

5.4 Splošni varnostni ukrepi



- Pred uporabo napravo pregledjte. Če je naprava poškodovana, naj jo popravijo v Hiltijevem servisu.**
- Če naprava pade ali je bila podvržena drugim mehanskim vplivom, preverite njeno natančnost.**

- c) Če napravo prenesete iz hladnega v toplejši prostor, ali pa obratno, se mora pred uporabo aklimatizirati.
- d) Pri uporabi adapterjev se prepričajte, ali je naprava dobro pritrjena.
- e) V izogib napačnim meritvam mora biti izstopno okence za laserski žarek vedno čisto.
- f) Čeprav je naprava zasnovana za zahtevne pogoje uporabe na gradbišču, ravnajte z njo skrbno, tako kot z drugimi optičnimi in električnimi napravami (npr. z daljnogledom, očali ali fotoaparatom).
- g) Čeprav je naprava zaščitena pred vdorom vlage, jo obrišite, preden jo pospravite v torbo.
- h) Pred pomembnimi meritvami preglejte napravo.
- i) Med uporabo večkrat preverite natančnost.
- j) Usmernik priključite le na električno omrežje.
- k) Pazite, da naprava in usmernik ne postaneta ovira, na kateri bi se lahko spotaknili ali poškodovali.
- l) Poskrbite za dobro osvetlitev delovnega mesta.
- m) Izogibajte se telesnemu stiku z ozemljenimi površinami, na primer s cevmi, grelci, štedilniki in hladilniki. Če je ozemljeno tudi vaše telo, obstaja povečano tveganje električnega udara.
- n) Redno preverjajte el. podaljšek in ga zamenjajte, če je poškodovan. Če pride pri delu do poškodb usmernika ali podaljška, se usmernika ne smete dotikati. Vtič izvalcite iz vtičnice. Poškodovanih priključnih vodov in podaljševalnih kablov ne uporabljajte, saj predstavljajo nevarnost električnega udara.
- o) Ne izpostavljajte priključnega kabla vročini, olju ali ostrim robovom.
- p) Usmernika nikoli ne uporabljajte, če je umazan ali moker. Prah, ki se sprijema na površino usmernika (še posebej električno prevoden prah), ali vlaga lahko v neugodnih razmerah povzročita električni udar. Zato naj umazano napravo v rednih časovnih intervalih pregleda Hiltijev servis, še posebej če pogosto obdelujete električno prevodne materiale.

- q) Ne dotikajte se kontaktov.

5.4.1 Skrbno ravnanje z akumulatorskimi napravami in njihova uporaba

- a) **Pred vstavljanjem akumulatorske baterije se prepričajte, ali je napravo izklopljeno.** Uporabljajte samo akumulatorske baterije Hilti, ki so predvidene za vaše napravo.
- b) **Akumulatorskih baterij ne izpostavljajte visokim temperaturam in ognju.** Obstaja nevarnost eksplozije.
- c) **Akumulatorskih baterij ni dovoljeno razstavljati, stiskati, segrevati na temperaturo preko 75 °C ali sežigati.** V nasprotnem primeru obstaja nevarnost požara, eksplozije in poškodb.
- d) **Izogibajte se vdoru vlage.** Vлага lahko povzroči kratak stik ali kemično reakcijo in opekline ali požar.
- e) **Uporabljajte samo akumulatorske baterije, ki so predvidene za vašo napravo.** Pri uporabi drugih akumulatorskih baterij oziroma pri uporabi baterij v druge namene obstaja nevarnost požara in eksplozije.
- f) **Upošteвайте posebne smernice za transport, skladiščenje in uporabo litij-ionskih akumulatorskih baterij.**
- g) **Pazite, da na akumulatorski bateriji ne povzročite kratkega stika.** Preden vstavite akumulatorsko baterijo v napravo, preverite, da na stikih akumulatorske baterije in v napravi ni tujkov. Če pride na kontaktih ene akumulatorske baterije do kratkega stika, obstaja nevarnost požara, eksplozije in poškodb.
- h) **Prepovedano je polnjenje in uporaba poškodovanih akumulatorskih baterij (na primer počenih, polomljenih in zvitih baterij z udarjenimi in/ali zvitimi kontakti).**
- i) **Za uporabo naprave in polnjenje akumulatorske baterije uporabljajte samo usmernik PRA 85 ali vtič za avtomobilsko vtičnico PRA 86.** Sicer obstaja nevarnost poškodb naprave.

6 Pred začetkom uporabe

NASVET

Napravo je dovoljeno uporabljati samo z akumulatorskimi baterijami Hilti PRA 84, ki so proizvedene v skladu z IEC 60285.

6.1 Vklop naprave

Pritisnite tipko za vklop/izklop.

NASVET

Po vklopu naprave se sproži avtomatsko niveliranje.

6.2 Prikazi LED-diod

glejte poglavje Opis 2

6.3 Z akumulatorskimi baterijami ravnajte previdno

Akumulatorske baterije hranite na hladnem in suhem mestu. Akumulatorskih baterij ne puščajte na soncu, na ogrevalnih telesih ali za steklom. Ko akumulatorske bate-

rije odslužijo, jih je treba odstraniti tako, da ne onesnažujemo okolja.

6.4 Napolnite akumulatorsko baterijo.



NEVARNOST

Uporabljajte le Hiltijeve akumulatorske baterije in usmernike, ki so naštet v poglavju „Pribor“.

6.4.1 Prvo polnjenje nove akumulatorske baterije

Akumulatorske baterije pred prvo uporabo napolnite do konca.

NASVET

Pri tem poskrbite za stabilnost sistema, ki ga želite polniti.

6.4.2 Polnjenje rabljene akumulatorske baterije

Preden akumulatorsko baterijo vstavite v ustrezno napravo, se prepričajte, da so zunanje površine akumulatorske baterije čiste in suhe.

Litij-ionske baterije so vedno pripravljene na uporabo, tudi kadar so samo delno napolnjene. LED-diode na napravi prikazujejo potek polnjenja.

6.5 Vstavljanje akumulatorske baterije 2

NEVARNOST

Uporabljajte le Hiltijeve akumulatorske baterije in usmernike, ki so naštetih v poglavju „Pribor“.

PREVIDNO

Preden vstavite akumulatorsko baterijo v napravo, preverite, da na stikih akumulatorske baterije naprave ni tujkov

1. Vstavite akumulatorsko baterijo v napravo.
2. Zavrtite zaklep za dve zarezi v smeri urnega kazalca, dokler se ne pojavi simbol, da je baterija blokirana.

6.6 Odstranjevanje akumulatorske baterije 3

1. Zavrtite zaklep za dve zarezi v nasprotni smeri urnega kazalca, dokler se ne pojavi simbol, da je baterija deblokirana.
2. Izvlecite akumulatorsko baterijo iz naprave.

6.7 Možnosti polnjenja akumulatorske baterije

NEVARNOST

Usmernik PRA 85 je dovoljeno uporabljati le v stavbah. Izogibajte se vdoru vlage.

6.7.1 Polnjenje akumulatorske baterije v napravi 4

NASVET

Bodite pozorni, da temperatura pri polnjenju ustreza priporočenim temperaturam (0 do 40 °C / 32 do 104 °F).

1. Zavrtite zapiralo, da bo vidna polnilna doza na akumulatorski bateriji.
2. Vtaknite vtič usmernika ali vtič za avtomobilsko vtičnico v akumulatorsko baterijo.
3. Indikator akumulatorske baterije na napravi med polnjenjem prikazuje stanje napoljenosti (naprava mora biti vklopljena).

6.7.2 Polnjenje akumulatorske baterije izven naprave 5

NASVET

Bodite pozorni, da temperatura pri polnjenju ustreza priporočenim temperaturam (0 do 40 °C / 32 do 104 °F).

1. Vzemite akumulatorsko baterijo iz naprave in priključite vtič usmernika ali vtič za avtomobilsko vtičnico.
2. Med polnjenjem na akumulatorski bateriji sveti rdeča LED-dioda.

6.7.3 Polnjenje akumulatorske baterije med uporabo naprave

PREVIDNO

Izogibajte se vdoru vlage. Vlaga lahko povzroči kratek stik ali kemično reakcijo in opekline ali požar.

1. Zavrtite zapiralo, da bo vidna polnilna doza na akumulatorski bateriji.
2. Vtaknite vtič usmernika v akumulatorsko baterijo.
3. Naprava deluje med polnjenjem.
4. Med polnjenjem LED-diode na napravi prikazujejo stanje napoljenosti.

7 Uporaba

7.1 Horizontalna dela

1. Stabilno pritrdite napravo glede na namen uporabe, npr. na stojalo.
2. Pritisnite tipko za vklop/izklop. LED-dioda avtomatskega niveliranja sveti zeleno.
3. Ko je dosežena nivelacija, se laserski žarek vklopi in začne rotirati. Zelena LED-dioda avtomatskega niveliranja sveti neprekinjeno.

7.2 Delo z laserskim sprejemnikom

Laserski sprejemnik PRA 30 je možno uporabljati za razdalje (polmere) do 200 m (650 ft). Sprejem laserskega žarka je javljen optično in zvočno.

7.2.1 Delo z laserskim sprejemnikom kot ročnim orodjem

1. Pritisnite tipko za vklop/izklop.

2. PRA 30 z opazovalnim okencem držite neposredno v vrtečo se lasersko ravnino. Naprava opozori na laserski žarek z zvočnim in optičnim signalom.

7.2.2 Delo z laserskim sprejemnikom v nosilcu sprejemnika PRA 80 6

1. Odprite zapiralo na PRA 80.
2. Vstavite laserski sprejemnik PRA 30 v nosilec sprejemnika PRA 80.
3. Zaprite zapiralo na PRA 80.
4. Vključite laserski sprejemnik s tipko vklop/izklop.
5. Odprite vrtljivi ročaj.
6. Nosilec sprejemnika PRA 80 varno pritrdite na teleskopski oz. nivelirni drog, tako da zaprete vrtljivi ročaj.

7. PRA 30 z opazovalnim okencem držite neposredno v vrtečo se lasersko ravnino. Naprava opozori na laserski žarek z zvočnim in optičnim signalom.

7.2.3 Delo z napravo za prenašanje višine PRA 81

1. Odprite zapiralo na PRA 81.
2. Vstavite laserski sprejemnik PRA 30 v napravo za prenašanje višine PRA 81.
3. Zaprite zapiralo na PRA 81.
4. Vključite laserski sprejemnik s tipko vklop/izklop.
5. PRA 30 z opazovalnim okencem držite neposredno v vrtečo se lasersko ravnino. Naprava opozori na laserski žarek z zvočnim in optičnim signalom.
6. Izmerite želeno razdaljo z merilnim trakom.

7.2.4 Menijske možnosti

Pri vklopu držite tipko za vklop/izklop dve sekundi. Na prikazovalniku se prikaže meni.

S tipko za enote lahko preklapljate med metričnimi in imperialnimi merskimi enotami.

Uporabite tipko za jakost zvoka, da dodelite višjo tonško frekvenco zgornjemu ali spodnjemu območju sprejemnika.

Izklopite PRA 30, da shranite nastavitve.

7.2.5 Nastavitev enote

S tipko za enote lahko nastavite želeno enoto glede na državo (mm/cm/off) ali ($\frac{1}{16}$ in / $\frac{1}{8}$ in / off).

7.2.6 Nastavitev jakosti zvočnega signala

Pri vklopu sprejemnika je jakost zvoka nastavljena na „normal“ (običajna). S pritiskom na tipko "zvočni signal" lahko jakost zvoka z "normal" (običajna) preključite na "laut" (glasna), "aus" (izklopljena) in z naslednjim pritiskom na "leise" (tiho).

7.3 Deaktiviranje alarmnega opozorila

1. Pri vklopu držite tipko za vklop/izklop naprave najmanj 4 sekunde.
2. Če LED-dioda alarmnega opozorila sveti, je funkcija deaktivirana.
3. Spustite stikalo za vklop in izklop.
4. Da bi se vrnil v standardni način, morate napravo izkločiti in ponovno vklopiti.

7.4 Vključ v ročnem načinu

1. Pri vklopu držite tipko za vklop/izklop 8 sekund, da aktivirate funkcijo nagiba.
2. Po 8 sekundah LED-dioda funkcije nagiba sveti in funkcija nagiba je aktivirana.
3. Spustite tipko.
4. Vodoravna ravnina sedaj več ni nadzorovana.
5. Da bi se vrnil v standardni način, morate napravo izkločiti in ponovno vklopiti.

8 Nega in vzdrževanje

8.1 Čiščenje in sušenje

1. Spihajte prah z izstopnega okenca.
2. S prsti se ne dotikajte izhodnih odprtih za laserski žarek in filtra.
3. Za čiščenje uporabljajte samo čisto in mehko krpo, po potrebi jo rahlo navlažite s čistim alkoholom ali z vodo.

NASVET Za čiščenje ne uporabljajte drugih tekočin, ki lahko poškodujejo plastične dele.

4. Pri shranjevanju opreme upoštevajte temperaturne meje, zlasti pozimi in poleti, če puščate opremo v vozilu (-25 °C do +60 °C).

8.2 Nega litij-ionskih akumulatorskih baterij

Izogibajte se vdoru vlage.

Akumulatorske baterije pred prvo uporabo napolnite do konca.

Da bi dosegli maksimalno življenjsko dobo akumulatorske baterije, baterijo nehaite prazniti, takoj ko zmogljivost naprave znatno pade.

NASVET

Če nadaljujete z uporabo, se praznjenje avtomatsko prekine, še preden bi lahko prišlo do poškodb celic baterije. Naprava se izklopi.

Akumulatorske baterije polnite s predpisanimi Hiltijevimi polnilci za litij-ionske akumulatorske baterije.

NASVET

- Osveževanje akumulatorskih baterij, kot ga poznamo pri NiCd in NiMH baterijah, ni potrebno.
- Prekinitev postopka polnjenja ne vpliva na življenjsko dobo akumulatorske baterije.
- Baterije lahko polnite kadarkoli brez škodljivega vpliva na življenjsko dobo. Te baterije nimajo spominskega efekta, kot ga poznamo pri NiCd in NiMH baterijah.
- Akumulatorske baterije po možnosti skladiščite v napolnjenem stanju, na suhem in hladnem mestu. Skladiščenje akumulatorskih baterij pri visokih temperaturah (za okenskimi stekli) ni primerno, saj zmanjšuje njihovo življenjsko dobo in povečuje hitrost samopraznjenja celic.
- Če se akumulatorska baterija več ne napolni do konca, to pomeni, da je zaradi staranja ali preobremenitve izgubila kapaciteto. Delo s tako akumulatorsko baterijo je sicer še mogoče, vendar jo boste morali kmalu zamenjati z novo.

8.3 Skladiščenje

Če je naprava vlažna, jo vzemite iz kovčka. Napravo, kovček in pribor posušite (pri največ 40 °C / 104 °F) in očistite. Opremo pospravite šele, ko je popolnoma suha. Po daljšem skladiščenju ali daljšem prevozu opreme opravite kontrolne meritve.

8.4 Transport

Za transport ali pošiljanje opreme uporabljajte transportni kovček Hilti ali enakovredno embalažo.

PREVIDNO

Napravo vedno pošiljajte brez vstavljenih baterij/akumulatorskih baterij.

8.5 Hiltijeva storitev umerjanja

Priporočamo vam, da napravo redno pregleduje Hiltijeva služba za umerjanje. Ta vam lahko zagotovi zanesljivost v skladu s standardi in zakonskimi zahtevami.

Hiltijeva služba za umerjanje vam je na razpolago v vsakem trenutku; priporočamo pa vam, da napravo umerite vsaj enkrat letno.

V okviru Hiltijeve storitve umerjanja dobite potrdilo, da specifikacija pregledane naprave na dan preizkusa ustreza tehničnim podatkom v navodilih za uporabo.

V primeru odstopanj od podatkov proizvajalca je treba rabljene merilne naprave ponovno nastaviti. Po opravljenem pregledu in justiranju se naprava opremi z nalepko

o umerjanju; s certifikatom o umerjanju pa se pisno potrudi, da naprava deluje znotraj meja, podanih s strani proizvajalca.

Certifikate o umerjanju morajo imeti vsa podjetja, ki so certificirana po ISO 900X.

Nadaljnje informacije lahko dobite pri svojem zastopniku za Hilti.

8.5.1 Preverjanje točnosti

Da bi lahko izpolnjevala tehnične specifikacije, je treba napravo redno preverjati (najmanj pred vsakim večjim/pomembnim delom)!

8.5.1.1 Preverjanje vodoravnega vrtenja

1. Postavite napravo na vodoravno površino 20 m (65 ft) od stene (naprava je prav tako lahko nameščena na stojalo).
2. S pomočjo sprejemnika na steni označite točko ali linijo.
3. Zavrtite napravo okoli njene osi za 180° (uporabite enake osi). Pri tem ni dovoljeno spremeniti višine naprave.
4. Z laserskim sprejemnikom na steni označite drugo točko ali linijo.

NASVET Pri skrbni izvedbi mora biti navpična razdalja med označenima točkama ali linijama manjša od 2 mm (0,15 in) (pri 20 m). Pri večjih odstopanjih: prosimo, pošljite napravo na Hiltijev servis za umerjanje.

9 Recikliranje

OPOZORILO

Nepravilno odlaganje dotrajanih orodij lahko privede do naslednjega:

pri sežigu plastičnih delov nastajajo strupeni plini, ki lahko škodujejo zdravju.

Če se baterije poškodujejo ali segrejejo do visokih temperatur, lahko eksplodirajo in pri tem povzročijo zastrupitve, opekline, razjede in onesnaženje okolja.

Oprema, ki jo odstranite na lahkomiseln način, lahko pride v roke nepooblaščenim osebam, ki jo bodo uporabile na nestrokovnen način. Pri tem lahko pride do težkih poškodb uporabnika ali tretje osebe ter do onesnaženja okolja.



Naprave Hilti so pretežno narejene iz materialov, ki jih je mogoče znova uporabiti. Predpogoj za recikliranje je strokovno razvrščanje materialov. Hilti je v mnogo državah že pripravil vse potrebne ukrepe za reciklažo starih orodij. Posvetujte se s servisno službo Hilti ali s svojim prodajnim svetovalcem.



Samo za države EU

Elektronskih merilnih naprav ne odstranjujte s hišnimi odpadki!

V skladu z evropsko Direktivo o odpadni električni in elektronski opremi in z njenim izvajanjem v nacionalni zakonodaji je treba električna orodja in akumulatorske baterije ob koncu njihove življenjske dobe ločeno zbirati in jih predati v postopek okolju prijaznega recikliranja.



Baterije odstranite v skladu z nacionalnimi predpisi. Prosimo, varujte okolje.

10 Garancija proizvajalca naprave

Hilti garantira, da je dobavljeno orodje brez napak v materialu ali izdelavi. Ta garancija velja pod pogojem, da se z orodjem ravna in se ga uporablja, neguje in čisti na pravilen način v skladu z navodili za uporabo Hilti; ter da je zagotovljena tehnična enotnost, kar pomeni, da se z orodjem uporabljajo samo originalni Hiltijev potrošni material, pribor in nadomestni deli.

Ta garancija obsega brezplačno popravilo ali brezplačno zamenjavo pokvarjenih delov med celotno življenjsko dobo orodja. Ta garancija ne obsega delov, ki se normalno obrabljajo.

Ostali zahtevki so izključeni, kolikor to ni v nasprotju z veljavnimi nacionalnimi predpisi. Hilti ne jamči za neposredno ali posredno škodo zaradi napak, za izgube ali stroške, povezane z uporabo ali nezmožnostjo uporabe orodja za kakršenkoli namen. Molče dana zagotovila glede uporabe ali primernosti za določen namen so izrecno izključena.

Orodje oziroma prizadete dele je treba takoj po ugotovitvi napake poslati pristojni prodajni organizaciji Hilti v popravilo oziroma zamenjavo.

Ta garancija vključuje vse garancijske obveznosti s strani Hiltija in zamenjuje vsa prejšnja ali istočasna pojasnila oziroma pisne ali ustne dogovore v zvezi z garancijo.

11 FCC-opozorilo (velja v ZDA)/IC-opozorilo (velja za Kanado)

PREVIDNO

Preizkusi so pokazali, da naprava deluje znotraj mejnih vrednosti, ki so opredeljene v poglavju 15 določil FCC za digitalne naprave razreda B. Te mejne vrednosti zagotavljajo zadostno zaščito pred sevalnimi interferencami pri uporabi v naseljenih področjih. Tovrstne naprave proizvajajo in uporabljajo visoke frekvence in lahko slednje tudi oddajajo. Zato lahko ob neupoštevanju navodil za montažo in uporabo povzročajo motnje radijskega sprejema.

Ne moremo jamčiti, da naprava pri določenih napeljavah ne bo povzročala motenj. Če naprava povzroča motnje pri radijskem in televizijskem sprejemu, kar se lahko ugotovi

s ponavljajočim vklapljanjem in izklapljanjem naprave, mora uporabnik odpraviti motnje s pomočjo naslednjih ukrepov:

Preusmerite ali premaknite sprejemno anteno.

Povečajte razdaljo med napravo in sprejemnikom.

Posvetujte se s prodajalcem ali z izkušenim rtv-tehnikom.

NASVET

S spremembami ali modifikacijami, ki niso izrecno dovoljene s strani Hiltija, lahko uporabniku ugasne pravica do uporabe naprave.

12 Izjava ES o skladnosti (izvirnik)

Oznaka:	Rotacijski laser
Tipška oznaka:	PRE 3
Generacija:	01
Leto konstrukcije:	2008

S polno odgovornostjo izjavljamo, da ta izdelek ustreza naslednjim direktivam in standardom: 2011/65/EU, 2006/95/ES, 2004/108/ES, EN ISO 12100.

**Hilti Corporation, Feldkircherstrasse 100,
FL-9494 Schaan**



Paolo Luccini

Head of BA Quality and Process Management
Business Area Electric Tools & Accessories
01/2012



Matthias Gillner

Executive Vice President
Business Area Electric Tools & Accessories
01/2012

Tehnična dokumentacija pri:

Hilti Entwicklungsgesellschaft mbH
Zulassung Elektrowerkzeuge
Hiltistrasse 6
86916 Kaufering
Deutschland

PRE 3 Ротационен лазер

Преди работа с уреда прочетете настоящото Ръководство за експлоатация и съблюдавайте указанията в него.

Съхранявайте Ръководството за експлоатация винаги заедно с уреда.

Предавайте уреда на трети лица само заедно с Ръководството за експлоатация.

Съдържание	Страница
1 Общи указания	211
2 Описание	212
3 Принадлежности	214
4 Технически данни	214
5 Указания за безопасност	215
6 Въвеждане в експлоатация	217
7 Експлоатация	218
8 Обслужване и поддръжка на машината	219
9 Третиране на отпадъци	220
10 Гаранция от производителя за уредите	221
11 FCC-указание (валидно само за САЩ) / IC-указание (валидно само за Канада)	221
12 Декларация за съответствие с нормите на ЕС (оригинал)	222

1 Числата указват номерата на фигурите към текста. Тях ще намерите в сгънатата част на Ръководството за експлоатация. Разгънете я при изучаването му. В текста на настоящото Ръководство за експлоатация с »уред« винаги се обозначава ротационният лазер PRE 3.

Елементи на уреда, органи за управление и индикация 1

Ротационен лазер PRE 3

- 1 Лазерен лъч (Ротационна равнина)
- 2 Ротираща глава
- 3 Поле за управление, поле за индикация
- 4 Ръкохватка
- 5 Гнездо за батериите
- 6 Литиево-йонен акумулатор
- 7 Основна плоча с резба $\frac{5}{8}$ "

PRE 3 поле за управление

- 8 Бутон ВКЛ / ИЗКЛ
- 9 Светодиод – Авто нивелиране
- 10 Светодиод – деактивиране на предупреждение за шок
- 11 Светодиод - ъгъл на наклона
- 12 Индикатор за състоянието на батериите

PRA 84 акумулатор

- 13 Блокировка
- 14 Букса за зареждане
- 15 Светодиод Индикация на състоянието на батериите

1 Общи указания

1.1 Предупредителни надписи и тяхното значение

ОПАСНОСТ

Отнася се за непосредствена опасност, която може да доведе до тежки телесни наранявания или смърт.

ПРЕДУПРЕЖДЕНИЕ

Отнася се за възможна опасна ситуация, която може да доведе до тежки телесни наранявания или смърт.

ВНИМАНИЕ

Отнася се за възможна опасна ситуация, която може да доведе до леки телесни наранявания или материални щети.

УКАЗАНИЕ

Препоръки при употреба и друга полезна информация.

1.2 Обяснения на пиктограмите и други указания

Символи



Преди употреба да се прочете Ръководството за експлоатация



Предупреждение за опасност от общ характер

/min

Обороти в минута



Отпадъците да се рециклират



Да не се гледа директно в лъча

Символи лазер клас II / class 2



Лазерен клас II
съгласно
CFR 21, § 1040 (FDA)

Лазер клас
2 съгласно
EN 60825-3:2007

Място на данните за идентификация върху уреда

Означението на типа и серийният номер са посочени върху табелката на уреда. Препишете тези данни във Вашето Ръководство за експлоатация и при възникнали въпроси винаги ги съобщавайте на нашето представителство или сервис.

Тип:

Поколение: 01

Серийн №.:

2 Описание

2.1 Употреба по предназначение

Лазерният уред на Хилти PRE 3 представлява ротационен лазер с един ротиращ лазерен лъч. Уредът е предназначен за установяване, пренасяне и проверка на референтни точки по хоризонтални равнини. Примерни приложения са пренасянето на отсечки и височини.

Не е разрешено да се ползват уреди или мрежови захранвания с видима повреда.

Не е разрешена експлоатация в режим "Зареждане по време на работа" за приложения на открито и във влажна околна среда.

За оптимално приложение на уреда Ви предлагаме разнообразни принадлежности.

Уредът и неговите приспособления могат да бъдат опасни, ако бъдат използвани неправомерно от неквалифициран персонал и без съблюдаване на изискванията за работа.

За предотвратяване на наранявания използвайте само оригинални принадлежности и инструменти на Хилти.

Спазвайте указанията за експлоатация, обслужване и поддръжка, посочени в Ръководството за експлоатация.

Съобразявайте се с влиянието на околната среда. Не използвайте уреда на места, където има опасност от пожар и експлозия.

Не са разрешени никакви манипулации или промени по уреда.

2.2 Характеристики

С уреда едно лице може бързо и с висока точност да нивелира всяка равнина (в комплект с лазерния приемник PRA 30).

Предварително зададената скорост на въртене е 300 об/мин (г.р.м.). Ориентирането се извършва автоматично след включване на уреда (Автоматично нивелиране (в рамките на $10^\circ(\pm 5^\circ)$ наклон)).

Светодиодите показват съответния работен режим.

Уредът PRE 3 се отличава с лесното управление, опростено приложение и здравия корпус. Уредът се захранва от зареждаеми литиево-йонни акумулатори, които може да се зареждат и по време на работа.

2.3 Хоризонтална равнина

Автоматичната ориентация към нивелирана равнина се извършва с включването на уреда чрез два вградени серводвигателя.

2.4 Наклонена равнина (ръчна ориентация в желаня наклон)

Наклоните могат да се настройват с адаптора за наклон PRA 78. Подробна информация за работа с уреда ще намерите на приложената листовка към PRA 78.

2.5 Функция за предупреждение при шок

Вградената функция за предупреждение при шок (активира се след първата минута от достигането на нивелиране): Ако по време на работа уредът излезе от нивото (сътресение / удар), той преминава в режим на предупреждение: всички светодиоди мигат; Главата преставя да се върти; Лазерът е изключен.

2.6 Автоматика за изключване

Когато уредът се постави извън областта на самонивелиране или блокира механично, лазерът не се включва и светодиодите мигат. Уредът може да се постави върху статив с резба 5/8" или директно върху равна и стабилна основа (без вибрации!). При автоматичното нивелиране на една или на двете посоки сервосистемата контролира спазването на специфицираните параметри за точност. Уредът изключва ако не постигне самонивелиране (уредът е извън обхвата за нивелиране или има механична блокировка) или когато е изведен извън нивото (виж раздел Функция за предупреждение при шок).

УКАЗАНИЕ

Когато не може да се стигне до нивелиране, лазерът изключва и всички светодиоди мигат.

2.7 Обем на доставката

- 1 PRE 3 Ротационен лазер
- 1 PRA 30 Лазерен приемник
- 1 PRA 80 Държател за лазерен приемник
- 1 PRE 3 Ръководство за експлоатация
- 1 PRA 30 Ръководство за експлоатация
- 1 PRA 84 акумулатор
- 1 PRA 85 Мрежов адаптор
- 2 Батерии (клетки AA)
- 2 Сертификати от производителя
- 1 Хилти-куфар

2.8 Индикации за работен режим

Уредът разполага със следните индикации за режим на работа: Светодиод Авто нивелиране, светодиод ъгъл на наклона и светодиод предупреждение за шок

2.9 Светодиоди Индикация

Светодиод Авто-нивелиране	Зеленият светодиод мига. Зеленият светодиод свети постоянно	Уредът е във процес на нивелиране. Уредът е нивелиран / в редовен режим на работа.
Светодиод предупреждение за шок	Светодиодът предупреждение за шок свети оранжево.	След деактивиране на предупреждението за шок светодиодът свети оранжево.
Индикатор за наклон	Оранжевият светодиод свети постоянно.	Светодиодът за ъгъл на наклона показва, че функцията за наклон е активирана в ръчен режим.
Всички светодиоди	Всички светодиоди мигат.	Уредът е бутнат или е загубил нивелирането.

2.10 Състояние на зареждане на литиево-йонни акумулатори по време на работа

Светодиод - светец постоянно	Светодиод - мигащ	Състояние на зареждане C
Светодиоди 1,2,3,4	-	$C \geq 75\%$
Светодиоди 1,2,3	-	$50\% \leq C < 75\%$
Светодиоди 1,2	-	$25\% \leq C < 50\%$
Светодиод 1	-	$10\% \leq C < 25\%$

Светодиод - светещ постоянно	Светодиод - мигащ	Състояние на зареждане C
-	Светодиод 1	C < 10 %

2.11 Състояние на зареждане на литиево-йонни акумулатори по време на процеса на зареждане в уреда

Светодиод - светещ постоянно	Светодиод - мигащ	Състояние на зареждане C
Светодиоди 1,2,3,4	-	= 100%
Светодиоди 1,2,3	Светодиод 4	75 % ≤ C 100 %
Светодиоди 1,2	Светодиод 3	50 % ≤ C 75 %
Светодиод 1	Светодиод 2	25 % ≤ C 50 %
-	Светодиод 1	C < 25 %

2.12 Състояние на зареждане на литиево-йонни акумулатори по време на процеса на зареждане извън уреда

Когато червеният светодиод свети постоянно акумулаторът се зарежда.

Когато червеният светодиод не свети акумулаторът е зареден.

3 Принадлежности

Обозначение	Съкратено обозначение
Различни стативи	PUA 20, PA 921, PUA 30 и PA 931/2
Телескопични лати	PA 950/960, PA 951/961, PA 962 и PUA 50
Адаптор за наклон	PRA 78
Щепсел за автомобилен акумулатор	PRA 86
Уред за пренасяне на височини	PRA 81

4 Технически данни

Запазени права за технически изменения!

PRE 3

Обхват на приемане (диаметър)	C лазерен приемник PRA 30: 2...400 м (6 до 1300 ft)
Точност	на 10 м (±0,5 мм) хоризонтално разстояние 0,5 мм (0.02" инча 32 фута, +75° F), температура 24°C
Лазерен клас	Клас 2, видим, 635 nm, < 1 mW (EN 60825-3:2007 / IEC 60825 - 3:2007); клас II (CFR 21 § 1040 (FDA))
Скорост на въртене	300/min ± 10%
Област на самонивелиране	10°(±5°)
Захранване	7,2V/ 4,5 Ah литиево-йонен акумулатор
Продължителност на работа на акумулатора	Температура +20 °C (+68°F), Литиево-йонен акумулатор: ≥ 40 h
Работна температура	-20... +50 °C (-4 °F до 122 °F)
Температура на съхранение (сухо)	-25... +60 °C (-13 °F до 140 °F)
Клас на защита	IP 56 (съгласно IEC 60529) (не в режим "Зареждане по време на работа")
Резба на статива	5/8" X 18

Тегло (включително акумулатор)	2,4 кг (5.3 либри)
Размери (Д x Ш x В)	252 мм X 252 мм X 201 мм (10 " x 10 " x 8 ")

PRA 84 Литиево-йонен акумулатор

Номинално напрежение (нормален режим)	7,2 V
Максимално напрежение (при експлоатация или при зареждане по време на работа)	13 V
Номинален ток	120 mAh
Време за зареждане	2 h / +32 °C / Акумулаторът е зареден до 80%
Работна температура	-20... +50 °C (-4 °F до 122 °F)
Температура на съхранение (сухо)	-25... +60 °C (-13 °F до 140 °F)
Температура при зареждане (също и при зареждане по време на работа)	+0... +40 °C (32° до +104°F)
Тегло	0,3 кг (0.67 либри)
Размери (Д x Ш x В)	160 мм X 45 мм X 36 мм (6.3" x 1.8" x 1.4")

PRA 85 Мрежов адаптор

Мрежово захранване	115...230 V
Мрежова честота	47...63 Hz
Номинална мощност	40 W
Номинално напрежение	12 V
Работна температура	+0... +40 °C (32 °F до +104 °F)
Температура на съхранение (сухо)	-25... +60 °C (-13 °F до 140 °F)
Тегло	0,23 кг (0.51 либри)
Размери (Д x Ш x В)	110 мм X 50 мм X 32 мм (4.3" x 2" x 1.3")

5 Указания за безопасност

5.1 Основни препоръки за безопасност

Наред с техническите препоръки за безопасност в отделните раздели на настоящото Ръководство за експлоатация следва по всяко време стриктно да се спазват следните изисквания.

5.2 Общи мерки за безопасност

- Никога не деактивирайте защитите и не отстранявайте лепенките с указания и предупреждения.**
- Дръжте деца далеч от лазерни уреди.**
- При неправилно завиване на уреда е възможно възникване на лазерно излъчване, което да превишава клас 2, респ. 3. **Давайте уреда на поправка само в сервиз на Хилти.**
- Съобразявайте се с влиянието на околната среда. Не използвайте уреда при опасност от пожар или експлозия.**
- (Указание съгласно FCC §15.21): Промени и модификации по уреда, които не са изрично разрешени от Хилти, могат да ограничат правото на потребителя за експлоатацията му.

5.3 Правилна подготовка на работното място

- Подсигурете мястото на измерването и при поставянето на уреда се уверете, че лъчът няма да бъде насочен към други лица или към вас.**
- При работа върху стълба избягвайте неудобните положения на тялото. Заемете стабилна стойка и пазете равновесие.**
- Измервания през или върху стъклени плоскости или през други обекти може да изкривят резултата от измерването.
- Внимавайте уредът винаги да е поставен върху устойчива основа (без вибрации!).**
- Използвайте уреда само по предписаното му предназначение.**
- При работа в режим "Зареждане по време на работа" закрепете мрежовия адаптор, напр. върху статив.**
- Използвайте уредите, допълнителните приспособления, работните инструменти и т.н. съобразно инструкциите на производителя за съответния тип. Съобразявайте се и с конкретните работни условия, както и с дейностите, които трябва да бъдат извършени. Използването на**

bg

уредите за цели, различни от предвидените от производител, повишава опасността от злополука.

- h) **Работата с измервателни лати в близост до електропроводи с високо напрежение е забранена.**

5.3.1 Електромагнитна съвместимост

Въпреки че уредът отговаря на строгите изисквания на съответните директиви, Хилти не може да изключи възможността, той да бъде смущаван от силно излъчване, което да доведе до погрешно функциониране. В този случай и при други фактори на несигурност трябва да се проведат контролни измервания. Едновременно с това Хилти не може да гарантира, че други уреди (напр. навигационни системи на самолети) няма да бъдат смущавани.

5.3.2 Класификация на лазерите за уреди от лазерен клас / class II

Според изпълнението уредът отговаря на Лазерен клас 2 по IEC60825-3:2007 / EN60825-3:2007 и Class II по CFR 21 § 1040 (FDA). Тези уреди може да се използват, без да са необходими допълнителни защитни мерки. Човешкото око е защитено при случайно моментно облъчване с лазерен лъч от вродения рефлекс за затваряне на клепачите. Този рефлекс обаче може да бъде повлиян след употреба на медикаменти, наркотици или алкохол. Въпреки това не трябва да се гледа директно в източника на светлина, така както не трябва да се гледа и в слънцето. Не насочвайте лазерния лъч срещу хора.

5.4 Общи мерки за безопасност



- a) **Преди употреба проверете уреда за повреди. Ако има такива, го предайте за ремонт в сервиз на Хилти.**
- b) **След падане на уреда или други механични въздействия трябва да проверите точността на уреда.**
- c) **Когато уредът се внесе от много студена среда в по-топла обстановка или обратно, преди работа уредът трябва да се аклиматизира.**
- d) **При използване на адаптори се уверете, че уредът е добре закрепен.**
- e) **За предотвратяване на погрешни измервания трябва да поддържате чисто изходното пространство на лазера.**
- f) **Въпреки че уредът е проектиран за работа в тежките условия на строителната площадка, трябва да боравите с него внимателно, както с други оптически или електрически уреди (далекоглед, очила, фотоапарат).**
- g) **Въпреки че уредът е защитен срещу проникване на влага, преди да го поставите в транспортната опаковка, трябва да го подсушите.**
- h) **Преди важни измервания проверете уреда.**

- i) **По време на употреба проверявайте точността многократно.**
- j) **Използвайте мрежовото захранване само за захранване от мрежата.**
- k) **Погрижете се уредът и мрежовото захранване да не създават препятствие, което може да доведе до опасност от падане или нараняване.**
- l) **Осигурете добро осветление на работната площадка.**
- m) **Избягвайте допира на тялото Ви до заземени тела, например тръби, отоплителни уреди, пещи и хладилници. Рискът от електрически удар се увеличава, когато тялото ви е заземено.**
- n) **Проверявайте редовно удължителните кабели и ги подменяйте, ако се налага. Ако при работата се повреди мрежовото захранване или удължителният кабел, не докосвайте мрежовото захранване. Извадете щепсела от контакта. Повредените кабели или удължителни предствявят опасност от възникване на електрически удар.**
- o) **Пазете кабела от топлина, масла и остри ръбове.**
- p) **Никога не ползвайте мрежовото захранване в нечисто или мокро състояние. Прахът по повърхността на (най-вече от проводимите материали) или влагата при неблагоприятни условия могат да предизвикат електрически удар. Поради това регулярно давайте замърсени уреди на проверка в сервизите на Хилти, особено ако често се работи с електропроводими материали.**
- q) **Избягвайте допир с контактите.**

5.4.1 Внимателно отношение към акумулаторни електроинструменти

- a) **Преди да поставите акумулатора в уреда, се уверете, че уредът е изключен.** Използвайте само предвидените за вашия уред Хилти акумулатори.
- b) **Не излагайте акумулаторите на високи температури и огън.** Има опасност от експлозия.
- c) **Акумулаторите не трябва да се разгобяват и смачкват, да се нагряват над 75°C или да се изгарят.** В противен случай има опасност от пожар, експлозия и изгаряне с киселина.
- d) **Не допускайте проникване на влага.** Проникнала влага може да предизвика късо съединение и химически реакции и да доведе до изгаряния или пожар.
- e) **Не използвайте други акумулатори, освен предвидените за съответния уред.** При използване на други акумулатори или при използване на акумулаторите за други цели има опасност от възникване на пожар и експлозия.
- f) **Спазвайте специалните нормативни изисквания за транспорт, съхранение и експлоатация на литиево-йонни акумулатори.**
- g) **Предотвратете късо съединение в акумулатора.** Преди поставяне на акумулатора в уреда се уверете, контактите на акумулатора и уреда да

са почистени от замърсяване и чужди тела. При късо съединение на контактите на акумулатора има опасност от пожар, експлозия и изгаряне с киселина.

- h) Повредени акумулатори (например акумулатори с пукнатини, счупени части, изкривени,

хлътнали и / или прекалено издадени контакти) не трябва да се зареждат или използват.

- i) Ползвайте при експлоатацията на уреда и за зареждане на акумулатора само мрежовия адаптор PRA 85 или щепсела за автомобилен акумулатор. В противен случай има опасност от повреда на уреда.

6 Въвеждане в експлоатация

УКАЗАНИЕ

Уредът може да се ползва само с акумулатори на Хилти PRA 84, които са произведени в съответствие с IEC 60285.

6.1 Включване на уреда

Натиснете бутона "Вкл/Изкл".

УКАЗАНИЕ

След включване уредът преминава към автоматично нивелиране.

6.2 Светодиоди Индикация

виж Раздел 2 Описание

6.3 Внимателно боравене с акумулаторите

По възможност съхранявайте акумулатора на хладно и сухо място. Никога на оставайте акумулатора на слънце, върху нагревателни уреди или зад стъклени плоскости. При изтичане срока на годност акумулаторът трябва да се предаде и третира като отпадък съгласно изискванията.

6.4 Зареждане на акумулатора



ОПАСНОСТ

Използвайте само предвидените акумулатори и мрежови адаптори на Хилти, посочени в главата „Принадлежности“.

6.4.1 Първоначално зареждане на нов акумулатор

Преди използване за първи път заредете акумулатора докрай.

УКАЗАНИЕ

Подсигурете стабилно състояние на системата, която ще се зарежда.

6.4.2 Зареждане на употребяван акумулатор

Преди да поставите акумулатора в съответното устройство, проверете дали външните повърхности на акумулатора са чисти и сухи.

Литиево-йонните акумулатори могат да се използват по всяко време, дори и в частично заредено състоя-

ние. Напредването на процеса при зареждане ще се индицира чрез светодиодите.

6.5 Поставяне на акумулатора 2

ОПАСНОСТ

Използвайте само предвидените акумулатори и мрежови адаптори на Хилти, посочени в главата „Принадлежности“.

ВНИМАНИЕ

Преди поставяне на акумулатора в уреда се уверете, контактите на акумулатора и уреда да са почистени от замърсяване и чужди тела.

1. Плъзнете акумулатора в уреда.
2. Завъртете блокировката две резки по посока на часовниковата стрелка, докато се появи символът за блокировка.

6.6 Отстраняване на акумулатора 3

1. Завъртете блокировката две резки в посока, противоположна на часовниковата стрелка, докато се появи символът за разблокиране.
2. Извадете акумулатора от уреда.

6.7 Опции за зареждане на акумулатори

ОПАСНОСТ

Мрежовият адаптор PRA 85 може да се ползва само в затворени помещения. Не допускате проникване на влага.

6.7.1 Зареждане на акумулатора 4

УКАЗАНИЕ

Следете температурата при зареждане да съответства на препоръчаните температури за зареждане (0 до 40°C/ 32 до 104°F).

1. Завъртете блокировката така, че да се вижда буксата за зареждане на акумулатора.
2. Свържете щепсела на мрежовия адаптер или щепсела за автомобилния акумулатор към акумулатора.
3. През време на зареждането състоянието на зареждане се показва на индикатора на акумулатора на уреда (уредът трябва да е включен).

6.7.2 Зареждане на акумулатора извън уреда **5**

УКАЗАНИЕ

Следете температурата при зареждане да съответства на препоръчаните температури за зареждане (0 до 40°C/ 32 до 104°F).

1. Извадете акумулатора от уреда и го свържете към изводите на мрежовия адаптер или на щепсела аз акумулаторна батерия.
2. По време на зареждането свети червеният светодиод на акумулатора.

6.7.3 Зареждане на акумулатора по време на работа

ВНИМАНИЕ

Не допускате проникване на влага. Проникнала влага може да предизвика късо съединение и химически реакции и да доведе до изгаряния или пожар.

1. Завъртете блокировката така, че да се вижда буксата за зареждане на акумулатора.
2. Свържете щепсела на мрежовия адаптер към акумулатора.
3. Уредът работи по време на зареждането.
4. По време на зареждането състоянието на зареждане се индицира чрез светодиодите.

7 Експлоатация

7.1 Работа по хоризонтала

1. Според приложението монтирайте уреда стабилно, напр. на статив.
2. Натиснете ключа за Вкл / Изкл. Светодиодът за автонивелиране мига в зелено.
3. След достигане на автонивелирането лазерният лъч се включва и започва да ротира. Зеленият светодиод за автонивелирането светва постоянно.

7.2 Работа с лазерния приемник

Лазерният приемник PRA 30 може да се използва за разстояния (радиуси) до 200 м (650 фута). Идентифицирането на лазерния лъч се извършва на виждане и чрез звук.

7.2.1 Работа с лазерния приемник като ръчен уред

1. Натиснете ключа за Вкл / Изкл.
2. Задръжте PRA 30 с визьора директно в равнината на въртящия лазерен лъч. Лазерният лъч се показва чрез визуален и звуков сигнал.

7.2.2 Работа с лазерния приемник с държателя PRA 80 **6**

1. Отворете затвора на PRA 80.
2. Поставете лазерния приемник PRA 30 в държателя за приемник PRA 80.
3. Затворете затвора на PRA 80.
4. Включете лазерния приемник чрез бутона Вкл / Изкл.
5. Отворете въртящата ръкохватка.
6. Закрепете държателя за приемника PRA 80 стабилно към телескопичната щанга или към щангата за нивелиране чрез затваряне на въртящата ръкохватка.
7. Задръжте PRA 30 с визьора директно в равнината на въртящия лазерен лъч. Лазерният лъч се показва чрез визуален и звуков сигнал.

7.2.3 Работа с уреда за пренасяне на височини PRA 81 **7**

1. Отворете затвора на PRA 81.
2. Поставете лазерния приемник PRA 30 в уреда за пренасяне на височини PRA 81.
3. Затворете затвора на PRA 81.
4. Включете лазерния приемник с бутона ВКЛ / ИЗКЛ.
5. Дръжте PRA 30 с визьора директно в ротиращата равнина на лазерния лъч. Лазерният лъч се индикира чрез оптически и акустичен сигнал.
6. Измерете желаното разстояние с помощта на измервателната лента.

7.2.4 Опции на менюто

Натиснете при включване бутона Вкл. / Изкл. за две секунди.

На полето за индикация се показва менюто.

Ползвайте бутона за мерни единици, за да сменят метричните с англо-американски мерни единици.

Ползвайте бутона за сила на звука, за да зададете по-високия тон за горната, а по-ниския тон - за долната граница на приемане.

Изключете уреда PRA 30, за да съхраните настройките.

7.2.5 Настройка на мерните единици

Чрез бутона за мерни единици можете да настроите желаната единица, която съответства на изпълнението за съответната страна (мм / см / изкл.) или (1/8"винч / 1/4"винч / изкл.).

7.2.6 Настройка силата на звуковия сигнал

При включване на приемника силата на звука е настроена на "нормално". Чрез натискане на бутона "звук-ов сигнал" силата на звука се променя от "нормално" на "силно", чрез следващо натискане на "изкл.", а при следващо натискане на "тихо".

7.3 Деактивиране на системата за предупреждение при шок

1. Натиснете при включване бутона Вкл. / Изкл. на уреда за най-малко 4 секунди.
2. Постоянното светене на светодиода за предупреждение за шок показва, че функцията е деактивирана.
3. Отпуснете бутона Вкл. / Изкл.
4. За връщане в стандартния режим трябва да изключите уреда и да го включите отново.

7.4 Включване в ръчен режим

1. При включване натиснете бутона за Вкл / Изкл на уреда за 8 секунди, за да активирате функцията за наклон.
2. След 8 секунди светодиодът за функцията за наклон свети постоянно и функцията за наклон е активирана.
3. Отпуснете бутона.
4. Сега хоризонталната равнина вече няма да се следи.
5. За връщане в стандартния режим трябва да изключите уреда и да го включите отново.

8 Обслужване и поддръжка на машината

8.1 Почистване и подсушаване

1. Издухайте праха от изпускателното стъкло.
2. Не докосвайте с пръсти изходните отвори за лазер и филтъра.
3. Почиствайте само с чисти и меки кърпи; при необходимост навлажнете с чист спирт или малко вода.

УКАЗАНИЕ Не използвайте други течности, тъй като има опасност от увреждане на пластмасовите части.

4. При съхранение на вашето оборудване спазвайте граничните стойности на температурата, по-специално когато държите вашето оборудване в купето на колата през зимата или лятото (-25 °C до +60 °C).

8.2 Грижи за литиево-йонни акумулатори

Не допускате проникване на влага.

Преди използване за първи път заредете акумулатора докрай.

За да постигнете максимален срок на живот на акумулаторите прекратявайте разряда незабавно при явно спадане на мощността на уреда.

УКАЗАНИЕ

При по-нататъшното използване на уреда разреждането автоматично се прекратява, преди да се стигне до увреждане на клетките. Уредът се изключва.

Зареждайте акумулаторите с разрешените Хилти зарядни устройства за литиево-йонни акумулатори.

УКАЗАНИЕ

- Не е необходимо извършване на възобновяващо зареждане, за разлика от NiCd или NiMH акумулатори.
- Прекъсването на процеса на зареждане не понижава срока на живот на акумулаторите.
- Процесът на зареждане може да бъде стартиран по всяко време, без това да влоши срока на живот на акумулатора. В отличие от NiCd или NiMH акумулатори няма "ефект на запомняне".
- Най-подходящо е акумулаторите да се съхраняват напълно заредени на хладно и сухо място. Съхраняването на акумулаторите при по-високи температури на околната среда (зад стъклени прозорци) не

е подходящо, снижава срока на живот на акумулаторите и увеличава степента на саморазряд на клетките.

- Ако акумулаторът не се зарежда докрай, капацитетът му е намалал вследствие на стареене или претоварване. С такъв акумулатор все още може да се работи, но своевременно би трябвало да го замените с нов.

8.3 Съхранение

Разопаковайте намокрени уреди. Подсушете уредите, транспортната опаковка и принадлежностите (при максимално 40 °C / 104 °F) и ги почистете. Опаковките оборудването отново едва, когато е сухо.

След продължително съхранение или транспортиране преди използване проведете контролно измерване с вашето оборудване.

8.4 Транспортиране

При транспортиране или експедиция на вашето оборудване използвайте Хилти-куфар или друга равностойна опаковка.

ВНИМАНИЕ

При изпращане уредът трябва да е без поставени батерии/акумулатор.

8.5 Хилти сервис за калибриране

Препоръчваме редовна проверка на уредите от Хилти сервис за калибриране, за да може да се обезпечи надеждността съгласно стандартите и нормативните изисквания.

Хилти сервисът за калибриране е винаги на ваше разположение; за препоръчване е обаче поне веднъж годишно да се извършва калибриране.

В рамките на Хилти сервиса за калибриране се удостоверява, че спецификациите на проверения уред отговарят на техническите данни от Ръководството за експлоатация към датата на проверката.

При отклонения от данните на производителя употребяваните измервателни уреди се настройват наново. След юстиране и проверка се поставя етикет за проведено калибриране върху уреда и се издава сертификат за калибриране, с което писмено се удо-

стоверява, че уредът работи в рамките на зададените от производителя параметри.

Сертификатите за калибриране са необходими за всички сертифицирани по ISO 900X предприятия.

Вашият най-близък сервис на Хилти ще ви даде по-подробна информация.

8.5.1 Проверка на точността

За да се спазват техническите спецификации, уредът следва редовно да се проверява (минимум преди всяка по-сериозна работа)!

8.5.1.1 Проверка на хоризонталната ротация

1. Поставете уреда в хоризонталната равнина, на отстояние 20 м (65ft) от стената (уредът може да е поставен на статив).
2. С помощта на приемника маркирайте една точка или линия на стената.
3. Завъртете уреда около оста на уреда на 180° (ползвайте една и съща ос). Не променяйте височината на уреда.
4. С помощта на приемника маркирайте втора точка или втора линия на стената.

УКАЗАНИЕ При внимателно изпълнение вертикалното разстояние между двете маркирани точки или линии трябва да е по-малко от 2 мм (0,15in) (при 20 м). При по-голямо отклонение: Моля изпратете уреда в сервис на Хилти за калибриране.

9 Третиране на отпадъци

ПРЕДУПРЕЖДЕНИЕ

При неправилно третиране на отпадъците от оборудването могат да възникнат следните ситуации:

При изгаряне на пластмасови детайли се отделят отровни газове, които водят до заболявания.

Батериите могат да експлодират и с това да предизвикат отравяния, изгаряния, разяждания или замърсяване на околната среда, ако бъдат повредени или силно загреети.

С неправилното изхвърляне на оборудването Вие създавате възможност уредът да бъде използван неправилно от некомпетентни лица. Те може да наранят тежко себе си или други лица или да замърсят околната среда.



В по-голямата си част уредите на Хилти са произведени от материали за многократна употреба. Предпоставка за многократното им използване е тяхното правилно разделяне. В много страни концернът Хилти вече е изградил възможности за обратно вземане на Вашия употребяван уред. По тези въпроси се обърнете към центъра за клиентско обслужване на Хилти или към търговско-техническия Ви консултант.

Само за страни от ЕС

Не изхвърляйте електронни измервателни уреди заедно с битови отпадъци!

Съгласно Директивата на ЕС относно износени електрически и електронни уреди и отразяването ѝ в националното законодателство износените електроуреди следва да се събират отделно и да се предават за рециклиране според изискванията за опазване на околната среда.

Предайте батериите за унищожаване съгласно националните разпоредби. Моля помогнете при опазването на околната среда.



10 Гаранция от производителя за уредите

Хилти гарантира, че доставеният уред е без дефекти в материала и производствени дефекти. Тази гаранция важи само при условие, че уредът се използва правилно, поддържа се и се почиства съобразно Ръководството за експлоатация на Хилти, и се съблюдава техническата цялост на уреда, т.е. използват се само оригинални консумативи, резервни части и принадлежности на Хилти.

Настоящата гаранция включва безплатен ремонт или безплатна подмяна на дефектиралите части през целия период на експлоатация на уреда. Части, които подлежат на нормално износване, не се обхващат от настоящата гаранция.

Всякакви претенции от друго естество са изключени, ако не са налице други задължителни местни

разпоредби. По-специално Хилти не носи отговорност за преки или косвени дефекти или повреди, загуби или разходи във връзка с използването или поради невъзможността за използване на уреда за някаква цел. Изрично се изключват всякакви неофициални уверения, че уредът може да се използва или е подходящ за определена цел.

При установяване на даден дефект уредът или отделните му части трябва да се изпратят незабавно за ремонт или подмяна на съответния доставчик на Хилти.

Настоящата гаранция обхваща всички гаранционни задължения от страна на Хилти и замества всички предишни или настоящи декларации, писмени или устни уговорки относно гаранцията.

11 FCC-указание (валидно само за САЩ) / IC-указание (валидно само за Канада)

ВНИМАНИЕ

Показателите на настоящия уред са в рамките на предписаните гранични стойности, посочени в Раздел 15 на FCC-изискванията за цифрови уреди от клас В. Тези гранични стойности предвиждат достатъчна степен на защита от смущаващи излъчвания при употреба на уредите в населени места. Уредите от този вид генерират и използват високи честоти и може също да излъчват такива. Поради това, ако не са инсталирани правилно и не се ползват съгласно указанията, те могат да предизвикат смущения в радиоприемането.

Не може да се гарантира обаче, че при определени инсталации няма да възникнат смущения. Ако този уред предизвиква смущения в приемането на радио

и телевизионни сигнали, това може да се установи чрез изключване и повторно включване на уреда, работещият с уреда трябва да отстрани смущенията с помощта на следните мерки:

Настройване или преместване на приемната антена.

Увеличаване на разстоянието между уреда и приемника.

Консултирайте се с вашия търговски консултант или с опитен радио и телевизионен техник.

УКАЗАНИЕ

Промени и модификации по уреда, които не са изрично разрешени от Хилти, могат да ограничат правото на потребителя за експлоатацията му.

12 Декларация за съответствие с нормите на ЕС (оригинал)

Обозначение:	Ротационен лазер
Обозначение на типа:	PRE 3
Поколение:	01
Година на производство:	2008

Декларираме на собствена отговорност, че този продукт отговаря на следните директиви и стандарти: 2011/65/EC, 2006/95/EG, 2004/108/EG, EN ISO 12100.

**Hilti Corporation, Feldkircherstrasse 100,
FL-9494 Schaan**



Paolo Luccini
Head of BA Quality and Process
Management
Business Area Electric Tools &
Accessories
01/2012



Matthias Gillner
Executive Vice President
Business Area Electric
Tools & Accessories
01/2012

Техническа документация при:

Hilti Entwicklungsgesellschaft mbH
Zulassung Elektrowerkzeuge
Hiltistrasse 6
86916 Kaufering
Deutschland

PRE 3 Laser rotativ

Se va citi obligatoriu manualul de utilizare în întregime, înainte de punerea în funcțiune.

Păstrați întotdeauna acest manual de utilizare în preajma aparatului.

În cazul transferării aparatului către alte persoane, predați-l numai împreună cu manualul de utilizare.

Cuprins	Pagina
1 Indicații generale	223
2 Descriere	224
3 Accesorii	226
4 Date tehnice	226
5 Instrucțiuni de protecție a muncii	227
6 Punerea în funcțiune	229
7 Modul de utilizare	230
8 Îngrijirea și întreținerea	231
9 Dezafectarea și evacuarea ca deșeuri	232
10 Garanția producătorului pentru aparate	232
11 Indicația FCC (valabilă în SUA) / indicația IC (valabilă în Canada)	233
12 Declarația de conformitate CE (Originală)	233

1 Cifrele fac trimitere la imaginile respective. Imaginile atribuite textelor se află pe paginile pliante de copertă. Pe parcursul studiului acestui manual, vă rugăm să țineți deschise aceste pagini.

În textul din acest manual de utilizare, prin „aparat” va fi denumit întotdeauna laserul rotativ PRE 3.

Componentele aparatului, elementele de comandă și indicatoare

Laserul rotativ PRE 3

- 1 Fascicul laser (planul de rotație)
- 2 Cap rotativ
- 3 Panou de operare, panou indicator
- 4 Mâner
- 5 Locașul bateriilor
- 6 Pachet de acumulatori Li-Ion
- 7 Placă de bază cu filet 5/8"

Panoul de operare PRE 3

- 8 Tasta Pornit/ Oprit
- 9 LED - autoalinier
- 10 LED - dezactivare avertizare la șoc
- 11 LED - unghi de înclinare
- 12 Indicator pentru starea bateriei

Pachetul de acumulatori PRA 84

- 13 Închizător
- 14 Mufă de încărcare
- 15 LED indicator pentru starea bateriei

1 Indicații generale

1.1 Cuvinte-semnal și semnificațiile acestora

PERICOL

Pentru un pericol iminent și direct, care duce la vătămări corporale sau la accidente mortale.

ATENȚIONARE

Pentru situații potențial periculoase, care pot provoca vătămări corporale grave sau accidente mortale.

AVERTISMENT

Pentru situații potențial periculoase, care ar putea provoca vătămări corporale ușoare sau pagube materiale.

INDICAȚIE

Pentru indicații de folosire și alte informații utile.

1.2 Explicitarea pictogramelor și alte indicații

Simboluri



Citiți manualul de utilizare înainte de folosire



Atenționare - pericol cu caracter general

/min

rotații pe minut



Depuneți deșeurile la centrele de revalorificare



Nu priviți în fascicul

Simbolurile Clasa laser II / class 2



laser class II
according
CFR 21, § 1040 (FDA)

Laser classa 2
conform cu
EN 60825-3:2007

Pozițiile datelor de identificare pe aparat

Indicativul de model și seria de identificare sunt amplasate pe plăcuța de identificare a aparatului dumneavoastră. Transcrieți aceste date în manualul de utilizare și menționați-le întotdeauna când solicitați relații la reprezentanța noastră sau la centrul de Service.

Tip:

Generația: 01

Număr de serie:

2 Descriere

2.1 Utilizarea conformă cu destinația

Laserul Hilti PRE 3 este un laser rotativ cu fascicul laser rotativ.

Aparatul este destinat determinării, transmiterii și verificării de referințe în planuri horizontale. Exemple de aplicații de lucru sunt transmiterea liniilor marcate la un metru peste nivelul pardoselii finite și schițele de nivel.

Utilizarea aparatelor/ elementelor de rețea cu deteriorări vizibile nu este admisă.

Funcționarea pe modul „Încărcare pe parcursul funcționării” nu este permisă pentru aplicații de lucru în exterior și în medii cu umiditate.

Pentru o utilizare optimă a aparatului, vă oferim diferite accesorii.

Aparatul și mijloacele sale auxiliare pot genera pericole dacă sunt utilizate necorespunzător sau folosite inadecvat destinației de către personal neinstruit.

Pentru a evita pericolele de accidentare, folosiți numai accesorii și scule originale Hilti.

Respectați indicațiile din manualul de utilizare privind exploatarea, întreținerea și îngrijirea.

Luăți în considerare influențele mediului. Nu folosiți aparatul în locurile unde există pericol de incendiu și de explozie.

Nu sunt admise intervenții neautorizate sau modificări asupra aparatului.

2.2 Caracteristici

Cu acest aparat, o persoană poate efectua o operație de aliniere în fiecare plan, rapid și cu înaltă precizie (în combinație cu receptorul laser PRA 30).

Viteza de rotație prestabilă este 300 rot/min (r.p.m.). Orientarea se realizează automat după conectarea aparatului (alinierea automată (în interval de 10°(±5°) înclinație)).

LED-urile indică starea de funcționare respectivă.

Aparatul PRE 3 se distinge printr-un mod de utilizare foarte ușor, aplicabilitate simplă și o carcasă foarte robustă.

Aparatul este acționat de un pachet de acumulatori Li-Ion reincărcabil, care se poate încărca și pe parcursul funcționării.

2.3 Planul orizontal

Orientarea automată pe un plan aliniat se realizează după conectarea aparatului, cu ajutorul a două servomotoare încorporate.

2.4 Planul înclinat (orientarea manuală la înclinația dorită)

Înclinațiile se pot regla cu ajutorul adaptorului de înclinare PRA 78. Informații detaliate referitoare la modul de utilizare sunt prezentate în fișa anexă a aparatului PRA 78.

2.5 Funcția de avertizare la șoc

Funcția integrată de avertizare la șoc (activă numai după primul minut de la obținerea alinierii): dacă aparatul este dereglat din starea de aliniere pe parcursul funcționării (trepidație/ șoc mecanic), aparatul se comută pe modul de avertizare: toate LED-urile se aprind intermitent; capul nu se mai rotește; laserul este oprit.

2.6 Sistemul automat de deconectare

Dacă aparatul este instalat în afara domeniului de auto-aliniere sau este blocat mecanic, laserul nu pornește și LED-urile se aprind intermitent. Aparatul poate fi instalat pe stativ cu filet de 5/8" sau direct pe o suprafață-suport plană și

stabilă (care nu transmite vibrații!). La alinierea automată dintr-o direcție sau din ambele, servosistemul monitorizează respectarea preciziei specificate. Deconectarea se realizează dacă nu s-a obținut nicio aliniere (aparatul în afara domeniului de aliniere sau blocaj mecanic) sau dacă aparatul este dereglat din starea de aliniere (vezi paragraful Funcția de avertizare la șoc).

INDICAȚIE

Dacă starea de aliniere nu poate fi obținută, laserul se deconectează și toate LED-urile se aprind intermitent.

2.7 Setul de livrare

- 1 Laser rotativ PRE 3
- 1 Receptor laser PRA 30
- 1 Suport de receptor laser PRA 80
- 1 Manualul de utilizare pentru PRE 3
- 1 Manualul de utilizare pentru PRA 30
- 1 Pachetul de acumulatori PRA 84
- 1 Element de rețea PRA 85
- 2 Baterii (elementi AA)
- 2 Certificat de producător
- 1 Casetă Hilti

2.8 Indicatoarele pentru starea funcțională

Aparatul are următoarele indicatoare pentru starea funcțională: LED-ul Auto-aliniere, LED-ul Unghi de înclinare și LED-ul Avertizare la șoc

2.9 Indicatoarele cu LED

LED Autoaliniere	LED-ul verde se aprinde intermitent. LED-ul verde luminează constant	Aparatul este în faza de aliniere. Aparatul a executat nivelmentul / funcționează corect.
LED-ul Avertizare la șoc	LED-ul Avertizare la șoc luminează portocaliu.	După dezactivarea avertizării la șoc, LED-ul se aprinde portocaliu.
Indicatorul de înclinație	LED-ul portocaliu luminează constant.	LED-ul Unghi de înclinare arată că funcția manuală Înclinație este activă.
Toate LED-urile	Toate LED-urile se aprind intermitent.	Aparatul a suferit un șoc mecanic sau și-a pierdut alinierea.

2.10 Starea de încărcare a pachetului de acumulatori Li-Ion pe parcursul funcționării

LED aprins permanent	LED cu aprindere intermitentă	Starea de încărcare C
LED 1,2,3,4	-	$C \geq 75\%$
LED 1,2,3	-	$50\% \leq C < 75\%$
LED 1,2	-	$25\% \leq C < 50\%$
LED 1	-	$10\% \leq C < 25\%$
-	LED 1	$C < 10\%$

2.11 Starea de încărcare a pachetului de acumulatori Li-Ion pe parcursul procesului de încărcare în aparat

LED aprins permanent	LED cu aprindere intermitentă	Starea de încărcare C
LED 1, 2, 3, 4	-	= 100%
LED 1, 2, 3	LED 4	$75\% \leq C < 100\%$

LED aprins permanent	LED cu aprindere intermitentă	Starea de încărcare C
LED 1, 2	LED 3	50 % \leq C75 %
LED 1	LED 2	25 % \leq C 50 %
-	LED 1	C < 25 %

2.12 Starea de încărcare a pachetului de acumulatori Li-Ion pe parcursul procesului de încărcare în afara aparatului

Dacă LED-ul roșu este aprins constant, pachetul de acumulatori este încărcat.

Dacă LED-ul roșu nu este aprins, pachetul de acumulatori este încărcat complet.

3 Accesorii

Denumire	Prescurtare
Diverse stative	PUA 20, PA 921, PUA 30 și PA 931/2
Placă telescopică	PA 950/960, PA 951/961, PA 962 și PUA 50
Adaptor de înclinare	PRA 78
Fișa pentru baterie auto	PRA 86
Aparat de transmitere a cotelor de nivel	PRA 81

4 Date tehnice

Ne rezervăm dreptul asupra modificărilor tehnice!

PRE 3

Raza de acțiune pentru recepție (diametrul)	Cu receptorul laser PRA 30: 2...400 m (6 până la 1300 ft)
Precizia	Pe fiecare 10 m (\pm 0,5 mm) distanță pe orizontală 0,5 mm (0.02" in 32 ft, +75° F), temperatura 24°C
Clasa laser	Clasa 2, vizibil, 635 nm, < 1 mW (EN 60825-3:2007 / IEC 60825 - 3:2007); class II (CFR 21 § 1040 (FDA))
Viteza de rotație	300/min \pm 10%
Domeniul de auto-aliniere	10°(\pm 5°)
Alimentarea cu energie	Pachetul de acumulatori Li-Ion 7,2V/ 4,5 Ah
Durata de funcționare a pachetului de acumulatori	Temperatura +20°C (+68°F), Pachet de acumulatori Li-Ion: \geq 40 h
Temperatura de lucru	-20... +50°C (-4°F până la 122°F)
Temperatura de depozitare (uscat)	-25... +60°C (-13°F până la 140°F)
Clasa de protecție	IP 56 (în conformitate cu IEC 60529) (nu este valabil în modul „Încărcare pe parcursul funcționării”)
Filetul stativului	5/8" x 18
Greutate (inclusiv pachetul de acumulatori)	2,4 kg (5,3 lbs)
Dimensiuni (L x l x H)	252 mm x 252 mm x 201 mm (10" x 10" x 8")

Pachetul de acumulatori PRA 84 Li-Ion

Tensiunea nominală (modul normal)	7,2 V
Tensiunea maximă (în funcțiune sau la încărcare pe parcursul funcționării)	13 V

Curentul nominal	120 mAh
Timpul de încărcare	2 h / +32°C / Pachetul de acumulatori încărcat 80%
Temperatura de lucru	-20...+50°C (-4°F până la 122°F)
Temperatura de depozitare (uscat)	-25...+60°C (-13°F până la 140°F)
Temperatura de încărcare (inclusiv la încărcarea în funcțiune)	+0...+40°C (32° până la +104°F)
Greutate	0,3 kg (0,67 lbs)
Dimensiuni (L x l x H)	160 mm X 45 mm X 36 mm (6,3" x 1,8" x 1,4")

Elementul de rețea PRA 85

Alimentarea electrică de la rețea	115...230 V
Frecvența de rețea	47...63 Hz
Puterea nominală	40 W
Tensiunea nominală	12 V
Temperatura de lucru	+0...+40°C (32°F până la +104°F)
Temperatura de depozitare (uscat)	-25...+60°C (-13°F până la 140°F)
Greutate	0,23 kg (0,51 lbs)
Dimensiuni (L x l x H)	110 mm X 50 mm X 32 mm (4,3" x 2" x 1,3")

5 Instrucțiuni de protecție a muncii

5.1 Note de principiu referitoare la siguranță

Pe lângă indicațiile de securitate tehnică din fiecare capitol al acestui manual de utilizare, se vor respecta cu strictețe următoarele dispoziții.

5.2 Măsuri de protecție a muncii cu caracter general

- Nu anulați niciun dispozitiv de siguranță și nu înălțurați nicio plăcuță indicatoare și de avertizare.**
- Țineți copiii la distanță față de aparatele cu laser.**
- În cazul unei înșurubări improprie a aparatului, se poate emite radiație laser care depășește clasa 2, respectiv 3. **Încredințați aparatul pentru reparații numai centrelor de Service Hilti.**
- Luați în considerare influențele mediului. Nu folosiți aparatul în locurile unde există pericol de incendiu și de explozie.**
- (indicație conform FCC §15.21): Schimbările sau modificările care nu sunt permise explicit de Hilti pot restricționa dreptul utilizatorului de a pune aparatul în funcțiune.

5.3 Pregătirea corectă a locului de muncă

- Îngrădiți locul de măsurare și aveți în vedere la instalarea aparatului ca fasciculul să nu fie îndreptat spre alte persoane sau spre propria persoană.**
- În cursul lucrărilor executate pe scări, evitați pozițiile anormale ale corpului. Asigurați-vă o poziție stabilă și păstrați-vă întotdeauna echilibrul.**
- Măsurările prin geamuri de sticlă, pe acestea sau prin obiecte similare pot denatura rezultatul măsurătorilor.

- Aveți în vedere ca aparatul să fie instalat pe o suprafață plană și stabilă (fără vibrații!).**
- Utilizați aparatul numai între limitele de utilizare definite.**
- În cursul lucrărilor pe modul „Încărcare pe parcursul funcționării”, fixați în siguranță elementul de rețea, de ex. pe un stativ.**
- Folosiți aparatul, accesoriile, dispozitivele de lucru etc. în conformitate cu instrucțiunile de față și cu prescripțiile pentru acest tip de aparat. Țineți seama de condițiile de lucru și de activitatea care urmează a fi desfășurată.**Folosirea unor aparate destinate altor aplicații de lucru decât cele prevăzute poate conduce la situații periculoase.
- Lucrul cu dreptare de măsură în apropierea conductorilor de înaltă tensiune nu este permis.**

5.3.1 Compatibilitatea electromagnetică

Deși aparatul îndeplinește exigențele stricte ale directivelor în vigoare, Hilti nu poate exclude posibilitatea ca aparatul să fie perturbat de radiații intense, fenomen care poate duce la operațiuni eronate. În acest caz sau în alte cazuri de incertitudine, trebuie să se execute măsurări de control. De asemenea, Hilti nu poate exclude posibilitatea ca alte aparate (de ex. instalații de navigare aviatcă) să fie perturbate.

5.3.2 Clasificarea laser pentru aparatele din clasa laser/ class II

În funcție de versiunea de vânzare, aparatul corespunde clasei laser 2 conform IEC60825-3:2007 / EN60825-3:2007 și Class II conform CFR 21 § 1040 (FDA). Utiliza-

rea acestor aparate este permisă fără măsuri de protecție suplimentare. În cazul priverii accidentale, de scurtă durată, în radiația laser, ochii sunt protejați prin închiderea reflexă a pleoapelor. Acest reflex de protecție prin închiderea pleoapelor poate fi însă influențat negativ de către medicamente, alcool sau droguri. Cu toate acestea, nu trebuie să priviți direct în sursa de lumină (la fel ca în cazul soarelui). Nu orientați fasciculul laser spre persoane.

5.4 Măsuri de protecție a muncii cu caracter general



- a) Verificați aparatul înainte de folosire. Dacă aparatul este deteriorat, încredințați repararea sa unui centru de Service Hilti.
- b) După o lovire sau alte incidente de natură mecanică, trebuie să verificați precizia aparatului.
- c) Dacă aparatul este adus dintr-un spațiu foarte rece într-un mediu mai cald sau invers, trebuie să îl lăsați să se aclimatizeze înainte de folosire.
- d) La utilizarea cu adaptoare, asigurați-vă că aparatul este înșurubat ferm.
- e) Pentru a evita măsurările eronate, trebuie să păstrați curățenia la fereastra de ieșire pentru laser.
- f) Deși aparatul este conceput pentru folosire în condiții dificile de șantier, trebuie să îl manevrați cu precauție, similar cu alte aparate optice și electrice (binoclu de teren, ochelari, aparat foto).
- g) Deși aparatul este protejat împotriva pătrunderii umidității, trebuie să îl ștergeți până la uscare înainte de a-l depozita în recipientul de transport.
- h) Verificați aparatul înaintea măsurărilor importante.
- i) Verificați precizia aparatului de mai multe ori pe parcursul aplicației de lucru.
- j) Utilizați elementul de rețea numai la rețeaua electrică.
- k) Asigurați-vă că aparatul și și elementul de rețea nu constituie obstacole care pot genera pericol de împiedicare sau accidentare.
- l) Asigurați un iluminat bun în zona de lucru.
- m) Evitați contactul corpului cu suprafețele legate la pământ, cum ar fi țevile, sistemele de încălzire, plitele și frigidererele. Există un risc major de electrocutare atunci când corpul se află în contact cu obiecte legate la pământ.
- n) Controlați cu regularitate cablurile prelungitoare și schimbați-le dacă s-au deteriorat. Dacă, în timpul lucrului, elementul de rețea sau cablul prelungitor suferă deteriorări, atingerea elementului de rețea este interzisă. Scoateți fișa de rețea din

priză. Cablurile de legătură și cablurile prelungitoare în stare deteriorată reprezintă un pericol major de electrocutare.

- o) **Protejați cablul de legătură contra căldurii, uleiurilor și muchiilor ascuțite.**
- p) **Nu puneți niciodată în funcțiune elementul de rețea în stare murdară sau udă. În anumite condiții, praful aderent pe suprafața elementului de rețea, în special cel provenit din materiale conductoare, precum și umiditatea pot provoca electrocutări. De aceea, în special la prelucrarea frecventă a materialelor conductoare, încredințați aparatele murdărite centrului Hilti-Service la intervale regulate pentru verificare.**
- q) Evitați atingerea contactelor.

5.4.1 Manevrarea și folosirea cu precauție a aparatelor cu acumulatori

- a) **Înainte de introducerea pachetului de acumulatori, asigurați-vă că aparatul este deconectat.** Utilizați numai pachetele de acumulatori Hilti avizate pentru aparatul dumneavoastră.
- b) **Feriți pachetele de acumulatori de influența temperaturilor înalte și a focului.** Pericol de explozie.
- c) **Pachetele de acumulatori nu au voie să fie dezmembrate, strivite, încălzite la peste 75°C sau arse.** În caz contrar, apare pericolul de incendiu, explozie și producere a iritațiilor de natură chimică.
- d) **Evitați pătrunderea umidității.** Umiditatea poate cauza un scurtcircuit și reacții chimice, și poate provoca arsuri sau incendii.
- e) **Nu utilizați niciun fel de pachete de acumulatori, cu excepția celor avizate pentru aparatul respectiv.** La utilizarea altor pachete de acumulatori sau la utilizarea pachetelor de acumulatori în alte scopuri, apare pericolul de incendiu și explozie.
- f) **Respectați directivele speciale pentru transportul, depozitarea și exploatarea pachetelor de acumulatori Li-Ion.**
- g) **Evitați producerea de scurtcircuite la pachetul de acumulatori.** Înainte de introducerea pachetului de acumulatori în aparat, verificați ca la contactele pachetului de acumulatori și în aparat să nu existe corpuri străine. În cazul când contactele unui pachet de acumulatori sunt scurtcircuitate, apare pericolul de aprindere, explozie și provocare a arsurilor chimice.
- h) **Pachetele de acumulatori deteriorate (de ex. pachetele de acumulatori cu fisuri, piese rupte, în-doite, având contactele împinse spre interior și/ sau scoase forțat) nu au voie să fie nici încărcate, nici utilizate în continuare.**
- i) **Utilizați pentru exploatarea aparatului și pentru încărcarea pachetului de acumulatori numai elementul de rețea PRA 85 sau fișa pentru baterie auto PRA 86.** În caz contrar, apare pericolul de deteriorare a aparatului.

6 Punerea în funcțiune

INDICAȚIE

Acționarea aparatului este permisă numai cu pachetul de acumulatori Hilti PRA 84, fabricat în conformitate cu IEC 60285.

6.1 Conectarea aparatului

Apăsăți tasta „Pornit/Oprit“.

INDICAȚIE

După conectare, aparatul pornește alinierea automată.

6.2 Indicatoarele cu LED

Vezi capitolul 2 Descrierea

6.3 Manipularea cu precauții a pachetelor de acumulatori

Depozitați pachetul de acumulatori pe cât posibil în spații reci și uscate. Nu depozitați pachetul de acumulatori în poziții expuse la soare, la surse de încălzire sau în spatele geamurilor. La finalul duratei de serviciu, pachetele de acumulatori trebuie să fie evacuate ca deșeuri în conformitate cu normele de protecție a mediului.

6.4 Încărcarea pachetului de acumulatori



PERICOL

Utilizați numai pachetele de acumulatori Hilti și elementele de rețea Hilti prevăzute, care sunt prezentate la „Accesorii“.

6.4.1 Prima încărcare a unui pachet de acumulatori nou

Încărcați complet pachetele de acumulatori înainte de prima punere în funcțiune.

INDICAȚIE

Asigurați o poziție sigură și stabilă a sistemului care se încarcă.

6.4.2 Încărcarea unui pachet de acumulatori folosit

Asigurați-vă că suprafețele exterioare ale pachetului de acumulatori sunt curate și uscate, înainte de a introduce pachetul de acumulatori în aparat.

Pachetele de acumulatori Li-Ion sunt pregătite de utilizare în orice moment, chiar și în stare parțial încărcată. Progresul operației de încărcare este indicat pe aparat în cursul încărcării, prin intermediul LED-urilor.

6.5 Introducerea pachetului de acumulatori 2

PERICOL

Utilizați numai pachetele de acumulatori Hilti și elementele de rețea Hilti prevăzute, care sunt prezentate la „Accesorii“.

AVERTISMENT

Înainte de introducerea pachetului de acumulatori în aparat, verificați ca la contactele pachetului de acumulatori și la contactele din aparat să nu existe corpuri străine.

1. Introduceți prin glisare pachetul de acumulatori în aparat.
2. Rotiți închizătorul două creștături în sens orar, până când apare simbolul de blocare.

6.6 Îndepărtarea pachetului de acumulatori 3

1. Rotiți închizătorul două creștături în sens anti-orar, până când apare simbolul de deblocare.
2. Trageți pachetul de acumulatori din aparat.

6.7 Opțiuni pentru încărcarea pachetului de acumulatori

PERICOL

Utilizarea elementului de rețea PRA 85 este permisă numai în interiorul unei clădiri. Evitați pătrunderea umidității.

6.7.1 Încărcarea pachetului de acumulatori în aparat 4

INDICAȚIE

Aveți în vedere că temperaturile la încărcare trebuie să corespundă valorilor prescrise pentru temperatura de încărcare (0 până la 40°C/ 32 până la 104°F).

1. Rotiți închizătorul astfel încât mufa de încărcare de la pachetul de acumulatori să fie vizibilă.
2. Introduceți fișa elementului de rețea sau fișa pentru baterie auto în pachetul de acumulatori.
3. Pe parcursul procesului de încărcare, starea de încărcare este afișată de indicatorul pachetului de acumulatori de pe aparat (aparatul trebuie să fie pornit).

6.7.2 Încărcarea pachetului de acumulatori în afara aparatului 5

INDICAȚIE

Aveți în vedere că temperatura la încărcare trebuie să corespundă valorilor prescrise pentru temperatura de încărcare (0 până la 40°C/ 32 până la 104°F).

1. Trageți pachetul de acumulatori din aparat și introduceți fișa elementului de rețea sau fișa pentru baterie auto.
2. Pe parcursul procesului de încărcare, se aprinde LED-ul roșu de la pachetul de acumulatori.

6.7.3 Încărcarea pachetului de acumulatori pe parcursul funcționării

AVERTISMENT

Evitați pătrunderea umidității. Umiditatea poate cauza un scurtcircuit și reacții chimice, și poate provoca arsuri sau incendii.

1. Rotiți închizătorul astfel încât mufa de încărcare de la pachetul de acumulatori să fie vizibilă.
2. Introduceți fișa elementului de rețea în pachetul de acumulatori.
3. Aparatul funcționează pe parcursul procesului de încărcare.
4. Pe parcursul procesului de încărcare, starea de încărcare este indicată prin LED-urile de pe aparat.

7 Modul de utilizare

7.1 Lucrul pe orizontală

1. În funcție de aplicație, montați stabil aparatul, de ex. pe un stativ.
2. Apăsăți tasta „Pornit / Oprit“.
LED-ul autoalinierii se aprinde intermitent în verde.
3. Imediat ce alinierea este realizată, fasciculul laser pornește și se rotește.
LED-ul verde al autoalinierii luminează constant.

7.2 Lucrul cu receptorul laser

Receptorul laser PRA 30 poate fi folosit pentru distanțe (raze) de până la 200m (650ft). Indicația fasciculului laser este redată optic și acustic.

7.2.1 Lucrul cu receptorul laser ca aparat portabil

1. Apăsăți tasta de pornire/ oprire.
2. Țineți aparatul PRA 30 cu fereastra de vizare direct în planul de rotație a fasciculului laser.
Fasciculul laser va fi semnalat printr-un semnal optic și acustic.

7.2.2 Lucrul cu receptorul laser în suportul de susținere a receptorului PRA 80

1. Deschideți închizătorul de la PRA 80.
2. Introduceți receptorul laser PRA 30 în suportul de susținere a receptorului PRA 80.
3. Blocați închizătorul de la PRA 80.
4. Porniți receptorul laser cu tasta Pornit/Oprit.
5. Deschideți mânerul rotativ.
6. Fixați suportul de susținere a receptorului PRA 80 în siguranță pe bara telescopică sau bara de aliniere, prin închiderea mânerului rotativ.
7. Țineți aparatul PRA 30 cu fereastra de vizare direct în planul de rotație a fasciculului laser.
Fasciculul laser va fi semnalat printr-un semnal optic și acustic.

7.2.3 Lucrul cu aparatul de transmitere a cotelor de nivel PRA 81

1. Deschideți închizătorul de la PRA 81.
2. Introduceți receptorul laser PRA 30 în aparatul de transmitere a cotelor de nivel PRA 81.
3. Închideți închizătorul de la PRA 81.
4. Conectați receptorul laser cu tasta Pornit/Oprit.
5. Țineți aparatul PRA 30 cu fereastra de vizare direct în planul rotativ al fasciculului laser.
Fasciculul laser va fi indicat printr-un semnal optic și acustic.

6. Măsurați distanța dorită cu ajutorul benzii de măsurare.

7.2.4 Opțiuni din meniu

Apăsăți la pornire tasta Pornit/Oprit pentru două secunde. Afișajul meniului apare în panoul indicator.

Utilizați tasta pentru unități, pentru a comuta între unitățile metrice și cele anglo-americane.

Utilizați tasta pentru volum sonor, pentru a alocă frecvența mai înaltă de sunet domeniului de recepție superior sau inferior.

Opriiți aparatul PRA 30, pentru a memora reglajele.

7.2.5 Reglarea unităților

Cu tasta pentru unități puteți regla unitatea dorită, corespunzător versiunii de țară (mm / cm / off) sau (1/16in / 1/8in / off).

7.2.6 Reglarea volumului sonor al semnalului acustic

La pornirea receptorului, volumul sonor este reglat pe „normal“. Prin apăsarea tastei „semnal acustic“, volumul sonor poate fi comutat de pe „normal“ pe „puternic“ printr-o apăsare suplimentară pe „oprit“, iar printr-o nouă apăsare pe „slab“.

7.3 Dezactivarea sistemului de avertizare la șoc

1. Apăsăți la pornire comutatorul Pornit/Oprit al aparatului pentru cel puțin 4 secunde.
2. Aprinderea constantă a LED-ului de avertizare la șoc arată că funcția este dezactivată.
3. Eliberați comutatorul de pornire/ oprire.
4. Pentru a reveni în modul standard, trebuie să deconectați și să conectați aparatul din nou.

7.4 Activarea modului manual

1. Apăsăți la pornire comutatorul Pornit/Oprit al aparatului pentru 8 secunde, pentru a activa funcția Înclinație.
2. După 8 secunde se aprinde constant LED-ul funcției Înclinație și funcția Înclinație este activată.
3. Eliberați tasta.
4. Planul orizontal nu va mai fi acum monitorizat.
5. Pentru a reveni în modul standard, trebuie să deconectați și să conectați aparatul din nou.

8 Îngrijirea și întreținerea

8.1 Curățarea și uscarea

1. Suflați praful de pe fereastra de ieșire.
2. Nu atingeți cu degetele orificiile de ieșire pentru raza laser și filtrul.
3. Efectuați curățarea numai cu cârpe curate și moi; dacă este necesar, umeziți cu alcool pur sau puțină apă.

INDICAȚIE Nu utilizați alte lichide, deoarece acestea pot ataca piesele din plastic.

4. Respectați valorile limită de temperatură la depozitarea echipamentului dumneavoastră, în special în sezoanele de iarnă/ vară, dacă păstrați echipamentul în interiorul autovehiculului (25 °C până la +60 °C).

8.2 Îngrijirea pachetelor de acumulatori Li-Ion

Evitați pătrunderea umidității.

Încărcați complet pachetele de acumulatori înainte de prima punere în funcțiune.

Pentru a obține o durată de serviciu maximă a pachetelor de acumulatori, încheiați utilizarea imediat ce randamentul aparatului scade sensibil.

INDICAȚIE

În cazul continuării exploatarei aparatului, descărcarea va fi încheiată automat, înainte de a se ajunge în stadiul de deteriorare a elementelor din acumulatori. Aparatul se deconectează.

Încărcați pachetele de acumulatori cu redresoarele Hilti avizate pentru pachetele de acumulatori Li-Ion.

INDICAȚIE

- Nu este necesară regenerarea pachetelor de acumulatori, ca în cazul acumulatorilor NiCd sau NiMH.
- Întreruperea procesului de încărcare nu influențează negativ durata de serviciu a pachetului de acumulatori.
- Procesul de încărcare poate fi pornit în orice moment, fără a influența negativ durata de serviciu. Nu există un efect Memory, similar cu cel pentru NiCd sau NiMH.
- Pachetele de acumulatori se depozitează cel mai bine în stare complet încărcată, pe cât posibil în spații răcoase și uscate. Depozitarea pachetelor de acumulatori la temperaturi ambiante înalte (în spatele geamurilor) este defavorabilă, influențează negativ durata de serviciu a pachetelor de acumulatori și crește rata de auto-descărcare a elementelor din acumulatori.
- Dacă pachetul de acumulatori nu se mai încarcă complet, acest lucru semnalează că el și-a pierdut din capacitate prin îmbătrânire sau suprasolicitare. Lucrul cu acest pachet de acumulatori este încă posibil, însă va trebui să îl înlocuiți la timp cu altul nou.

8.3 Depozitarea

Dezambalați aparatele care s-au umezit. Uscați (la cel mult 40 °C / 104 °F) și curățați aparatele, recipientul de

transport și accesoriile. Ambalați din nou echipamentul numai când este complet uscat.

După perioade de depozitare îndelungată a echipamentului sau operațiuni mai lungi de transport, efectuați o măsurare de control înainte de folosire.

8.4 Transportarea

Pentru transportul sau expedierea echipamentului dumneavoastră, utilizați fie caseta de expediere Hilti, fie un ambalaj echivalent.

AVERTISMENT

Expediați aparatul întotdeauna fără bateriile/pachetul de acumulatori introduse.

8.5 Centrul service de calibrare Hilti

Pentru a putea asigura fiabilitatea în conformitate cu normele și cerințele legale, vă recomandăm verificarea regulată a aparatelor la un centru service de calibrare Hilti.

Centrul service de calibrare Hilti vă stă oricând la dispoziție; se recomandă însă cel puțin o verificare pe an.

În cadrul verificării la centrul service de calibrare Hilti, se confirmă faptul că specificațiile aparatului verificat corespund datelor tehnice din manualul de utilizare în ziua de verificare.

În cazul constatării unor diferențe față de datele producătorului, aparatele de măsură folosite vor fi reglate din nou. După ajustare și verificare, pe aparat va fi montată o plăchetă de calibrare și se va atesta scriptic prin intermediul unui certificat de calibrare faptul că aparatul lucrează între limitele datelor producătorului.

CertIFICATELE DE CALIBRARE SUNT NECESARE TUTUROR ÎNTERPRENDERILOR CARE SUNT CERTIFICATE CONFORM ISO 900X.

Informații suplimentare vă poate oferi cel mai apropiat centru Hilti.

8.5.1 Verificarea preciziei

Pentru a putea respecta specificațiile tehnice, aparatul trebuie să fie verificat regulat (cel puțin înainte de fiecare lucrare mai mare/relevantă)!

8.5.1.1 Verificarea rotației orizontale

1. Așezați aparatul în plan orizontal, la o distanță de 20m (65ft) față de perete (aparatul poate fi montat și pe un stativ).
2. Cu ajutorul receptorului, marcați un punct sau o linie pe perete.
3. Rotiți aparatul în jurul axei sale cu 180° (folosiți aceeași axă). Înălțimea aparatului nu trebuie să fie modificată.
4. Cu ajutorul receptorului laser, marcați un al doilea punct sau o a doua linie pe perete.

INDICAȚIE Dacă execuția este corectă, distanța pe verticală între cele două puncte sau linii marcate trebuie să fie mai mică de 2mm (0,15in) (la 20 m). În caz de abateri mai mari: vă rugăm să expediați aparatul la centrul de service Hilti pentru calibrare.

9 Dezafectarea și evacuarea ca deșeuru

ATENȚIONARE

În cazul evacuării necorespunzătoare ca deșeu a echipamentului, sunt posibile următoarele evenimente:

La arderea pieselor din plastic, se formează gaze de ardere toxice care pot provoca îmbolnăviri de persoane.

Bateriile pot exploda, provocând intoxicații, arsuri, arsuri chimice sau poluare, dacă sunt deteriorate sau încălzite puternic.

În cazul evacuării neglijente a deșeurilor, există riscul de a oferi persoanelor neautorizate posibilitatea de a utiliza echipamentul în mod abuziv. În această situație, puteți provoca vătămări grave persoanei dumneavoastră și altor persoane, precum și poluări ale mediului.



Aparatele Hilti sunt fabricate într-o proporție mare din materiale reutilizabile. Condiția necesară pentru reciclare este separarea corectă a materialelor. În multe țări, Hilti asigură deja condițiile de preluare a aparatelor vechi pentru revalorificare. Solicitați relațiile necesare la centrele pentru clienți Hilti sau la consilierul dumneavoastră de vânzări.



Valabil numai pentru țările UE

Nu aruncați aparatele de măsură în containerele de gunoi menajer!

Conform directivei europene privind aparatele electrice și electronice vechi și transpunerea în actele normative naționale, sculele electrice uzate și pachetele de acumulatori trebuie să fie colectate separat și depuse la centrele de revalorificare ecologică.



Evacuați bateriile ca deșeuru în conformitate cu prescripțiile naționale. Apelăm la ajutorul dumneavoastră pentru a proteja mediul înconjurător.

10 Garanția producătorului pentru aparate

Hilti garantează că aparatul livrat nu are defecte de material și de fabricație. Această garanție este valabilă în condițiile în care aparatul este utilizat, manevrat, îngrijit și curățat corect, în conformitate cu manualul de utilizare Hilti, iar sistemul tehnic este asigurat, adică aparatul este utilizat numai în combinație cu materiale consumabile, accesorii și piese de schimb originale Hilti.

responsabilitate pentru prejudicii sau consecințele acestora, pierderi sau apariții de costuri, nemijlocite sau directe, corelate cu utilizarea sau datorate imposibilității de utilizare a aparatului în orice scop. Sunt excluse cu desăvârșire asigurările tacite privind utilizarea sau aptitudinea pentru utilizare într-un anumit scop.

ro Această garanție cuprinde repararea gratuită sau înlocuirea gratuită a pieselor defecte pe întreaga durată de serviciu a aparatului. Piese supuse procesului normal de uzură nu constituie obiectul acestei garanții.

Pentru reparație sau înlocuire, aparatul sau piesele respective vor fi trimise fără întârziere la centrul comercial competent Hilti, imediat după constatarea deficienței.

Sunt excluse pretențiile care depășesc acest cadru, în măsura în care nu se contravine unor prescripții legale obligatorii. Hilti își declină în mod explicit orice

Garanția de față cuprinde toate obligațiile de acordare a garanției din partea firmei Hilti și înlocuiește toate declarațiile precedente sau din prezent, precum și convențiile scrise sau verbale privitoare la acordarea garanției.

11 Indicația FCC (valabilă în SUA) / indicația IC (valabilă în Canada)

AVERTISMENT

Acest aparat a respectat în teste valorile limită prescise în paragraful 15 din dispozițiile FCC pentru aparatele digitale din clasa B. Aceste valori limită prevăd pentru instalarea în zone de locuințe o protecție suficientă față de radiațiile perturbatoare. Aparatele de acest tip generează și utilizează frecvențe înalte și, de asemenea, pot radia frecvențe înalte. Din aceste motive, ele pot provoca perturbații în recepția radio dacă nu sunt instalate și puse în funcțiune conform instrucțiunilor.

Nu se poate însă garanta că, în cazul anumitor instalații, nu pot să apară perturbații. Dacă acest aparat provoacă perturbații ale recepției radio sau TV, care pot fi constata-

tate prin deconectarea și reconectarea aparatului, utilizatorul trebuie să contracareze perturbațiile cu ajutorul măsurilor următoare:

Realinierea sau mutarea antenei de recepție.

Mărirea distanței dintre aparat și receptor.

Solicitați ajutorul distribuitorului comercial sau al unui tehnician radio-TV experimentat.

INDICAȚIE

Schimbările sau modificările care nu sunt permise explicit de Hilti pot restricționa dreptul utilizatorului de a pune aparatul în funcțiune.

12 Declarația de conformitate CE (Originală)

Denumire:	Laser rotativ
Indicativ de model:	PRE 3
Generația:	01
Anul fabricației:	2008

Declarăm pe propria răspundere că acest produs corespunde următoarelor directive și norme: 2011/65/UE, 2006/95/CE, 2004/108/CE, EN ISO 12100.

Hilti Corporation, Feldkircherstrasse 100,
FL-9494 Schaan



Paolo Luccini
Head of BA Quality and Process Management
Business Area Electric Tools & Accessories
01/2012



Matthias Gillner
Executive Vice President
Business Area Electric Tools & Accessories
01/2012

Documentația tehnică la:

Hilti Entwicklungsgesellschaft mbH
Zulassung Elektrowerkzeuge
Hiltistrasse 6
86916 Kaufering
Deutschland

ORIJİNAL KULLANIM KILAVUZU

PRE 3 Motorlu eksenel lazer

Çalıştırmadan önce kullanım kılavuzunu mutlaka okuyunuz.

Bu kullanım kılavuzunu daima alet ile birlikte muhafaza ediniz.

Aleti, sadece kullanım kılavuzu ile birlikte başka kişilere veriniz.

İçindekiler	Sayfa
1 Genel bilgiler	234
2 Tanımlama	235
3 Aksesuar	237
4 Teknik veriler	237
5 Güvenlik uyarıları	238
6 Çalıştırma	239
7 Kullanım	240
8 Bakım ve onarım	241
9 İmha	242
10 Aletlerin üretici garantisini	243
11 FCC uyarısı (USA'da geçerli)/IC uyarısı (Kanada'da geçerli)	243
12 EG Uygunluk açıklaması (Orijinal)	244

1 Sayıların her biri bir resmi işaret eder. Metin ile ilgili resimleri açılabilen sayfalarda bulabilirsiniz. Kılavuzu okurken bunu açık tutunuz.

Bu kullanım kılavuzunun metninde »alet« daima motorlu eksenel lazer PRE 3'ü belirtir.

Alet parçaları, kullanım ve gösterge elemanları **1**

Motorlu Eksenel Lazer PRE 3

- 1 Lazer ışını (eksenel düzeyi)
- 2 Rotasyon başlığı
- 3 Kontrol paneli, gösterge alanı
- 4 Tutamak
- 5 Akü bölmesi
- 6 Lityum-iyon akü paketi
- 7 5/8" dişli ana plaka

PRE 3 kontrol paneli

- 8 Açma / Kapama tuşu
- 9 LED - Otomatik kendini ayarlama
- 10 LED - Şok uyarısını devre dışı bırakma
- 11 LED - Eğim açısı
- 12 Akü durum göstergesi

PRA 84 akü paketi

- 13 Kilitleme
- 14 Şarj yuvası
- 15 LED PİL durum göstergesi

1 Genel bilgiler

1.1 Uyarı metinleri ve anlamları

TEHLİKE

Ağır vücut yaralanmalarına veya doğrudan ölüme sebep olabilecek tehlikeler için.

İKAZ

Ağır vücut yaralanmalarına veya ölüme sebep olabilecek olası tehlikeli durumlar için.

DİKKAT

Hafif vücut yaralanmalarına veya maddi hasarlara yol açabilecek olası tehlikeli durumlar için.

UYARI

Kullanım uyarıları ve kullanım ile ilgili diğer gerekli bilgiler.

1.2 Piktogramların açıklaması ve diğer uyarılar

Semboller



Kullanmadan önce kullanım kılavuzunu okuyunuz



Genel tehlikelere karşı uyarı

/min

Dakika başına devir



Atıkların yeniden değerlendirilmesini sağlayınız



Işına bakmayınız

Semboller Lazer sınıfı II / class 2



CFR 21, § 1040'a göre lazer sınıfı II

Lazer Sınıf 2, EN 60825-3:2007

Tanımlama detaylarının alet üzerindeki yeri

Tip tanımı ve model tanımı aletinizin tip plakası üzerindedir. Bu verileri kullanım kılavuzunuza aktarınız ve temsilcilik veya servislerimize olan sorularınızda her zaman bu verileri bulundurunuz.

Tip:

Jenerasyon: 01

Seri no:

2 Tanımlama

2.1 Usulüne uygun kullanım

Hilti Lazer PRE 3, dönen lazer ışınına sahip motorlu eksenel bir lazerdır.

Alet, yatay düzlemdeki referansların belirlenmesi, aktarılması ve kontrol edilmesi için kullanılır. Metre veya yükseklik çizgilerinin aktarılması bunun kullanımı için bir örnektir.

Görünür derecede hasarlı aletlerin/güç kaynaklarının kullanılmasına izin verilmez.

Dışarıda ve ıslak ortamda kullanım için "Çalışma sırasında şarj etme" modunun kullanılmasına izin verilmez.

Aletin en iyi şekilde kullanımı için size değişik aksesuarları önermekteyiz.

Eğitim görmemiş personel tarafından uygunsuz işlem yapılır usulüne uygun kullanılmazsa, alet ve yardımcı gereçlerinden dolayı tehlike oluşabilir.

Yaralanma tehlikelerini önlemek için sadece orijinal Hilti aksesuar ve aletlerini kullanınız.

Kullanım kılavuzundaki çalıştırma, bakım ve koruma bilgilerine uyunuz.

Çevre etkilerini dikkate alınız. Aleti yangın veya patlama tehlikesi olan bir yerde kullanmayınız.

Alette kötüye kullanım veya değişikliklere izin verilmez.

2.2 Özellikler

Bu aletle kişi hızlı bir şekilde ve yüksek hassasiyetle her düzlemde kot alabilir (PRA 30 lazer dedektörüyle bağlantılı olarak).

Önceden ayarlanan dönme hızı 300 dev/dak (r.p.m.). Doğrultma işlemi otomatik olarak aletin açılmasından sonra gerçekleşir (otomatik kendini ayarlama (10° (±5°) eğim dahilinde)).

LED'ler ilgili işletim durumunu gösterir.

PRE 3, hafif kullanımı, kolay uygulaması ve sağlam gövde yapısıyla ön plana çıkar. Alet, çalışma esnasında da şarj edilebilen tekrar şarj edilebilir lityum iyon akü paketiyle çalışır.

2.3 Yatay düzlem

Aletin kot alma düzlüğüne otomatik olarak doğrultulması, aletin açılmasından sonra takılan iki servo motor aracılığıyla gerçekleşir.

2.4 Eğri düzlem (istenen eğime manüel doğrultma)

Eğimler, PRA 78 eğim adaptörü yardımıyla ayarlanabilir. Kullanıma ilişkin daha fazla bilgiyi PRA 78'in ekinden elde edebilirsiniz.

2.5 Şok uyarı fonksiyonu

Entegre edilmiş şok uyarı fonksiyonu (kot almaya ulaşıldıktan sonra birinci dakikadan itibaren aktif): Çalışma esnasında alet seviyesinden çıkarsa (titreşim / çarpma) alet uyarı moduna geçer: Tüm LED'ler yanıp söner; Başlık artık hareket etmez; Lazer kapalıdır.

2.6 Devreyi kesme otomatığı

Alet, otomatik kot alma alanı dışına yerleştirilmişse veya mekanik olarak bloke durumdaysa lazer devreye girmez ve LED'ler yanıp söner. Alet, 5/8" diş ile üç ayaklı sehpaye veya doğrudan düzgün stabil bir altlığa kurulabilir (titreşimsiz!). Bir veya her iki yönde otomatik kot alma ile servo sistemi belirtilen hassasiyete uyulma durumunu denetler. Eğer kot

alma gerçekleşmemişse (alet kot alma alanı dışında veya mekanik blokaj) veya alet seviye alanının dışına çıkmışsa kapanır (bkz. şok uyarı fonksiyonu bölümü).

UYARI

Kota ulaşılamazsa lazer kapatılır ve tüm LED'ler yanıp söner.

2.7 Teslimat kapsamı

- 1 PRE 3 Motorlu Eksenel Lazer
- 1 PRA 30 lazer dedektörü
- 1 PRA 80 lazer dedektörü tutucusu
- 1 PRE 3 kullanım kılavuzu
- 1 PRA 30 kullanım kılavuzu
- 1 PRA 84 akü paketi
- 1 PRA 85 güç kaynağı
- 2 Piller (AA tip)
- 2 Üretici sertifikası
- 1 Hilti takım çantası

2.8 Çalışma durumu göstergeleri

Alette şu çalışma durumu göstergeleri mevcuttur: LED otomatik ayarlama, LED eğim açısı ve LED şok uyarısı

2.9 LED göstergeleri

LED otomatik ayarlama	Yeşil LED yanıp söner. Yeşil LED sürekli yanıyor	Alet, ayar safhasında. Alet ayarlanmış / düzenli bir şekilde çalışıyor.
LED şok uyarısı	Şok uyarısı LED'i turuncu renkte yanıyor.	Şok uyarısının devreden çıkartılmasından sonra LED turuncu renkte yanar.
Eğim göstergesi	Turuncu LED sürekli yanıyor.	Eğim açısı LED'i manuel eğim fonksiyonunun devrede olduğunu gösteriyor.
Tüm LED'ler	Tüm LED'ler yanıp söner.	Alet darbe almıştır veya ayarı bozulmuştur.

2.10 Çalışma esnasında Li-Ion akü paketlerinin şarj durumu

LED sürekli yanıyor	LED yanıp sönüyor	Şarj durumu C
LED 1,2,3,4	-	$C \geq \%75$
LED 1,2,3	-	$\%50 \leq C < \%75$
LED 1,2	-	$\%25 \leq C < \%50$
LED 1	-	$\%10 \leq C < \%25$
-	LED 1	$C < \%10$

2.11 Alette şarj işlemi esnasında Li-Ion akü paketlerinin şarj durumu

LED sürekli yanıyor	LED yanıp sönüyor	Şarj durumu C
LED 1,2,3,4	-	$= \%100$
LED 1,2,3	LED 4	$\%75 \% \leq C \%100$
LED 1,2	LED 3	$\%50 \leq C \%75$
LED 1	LED 2	$\%25 \% \leq C \%50$

LED sürekli yanıyor	LED yanıp sönüyor	Şarj durumu C
-	LED 1	C < %25

2.12 Alet dışındaki şarj işlemi esnasında Li-Ion akü paketlerinin şarj durumu

Kırmızı LED sürekli yanarsa akü paketi şarj edilir.
Kırmızı LED yanmazsa akü paketi tam doludur.

3 Aksesuar

Tanım	Kısa işaret
Çeşitli üç ayaklı sehpa	PUA 20, PA 921, PUA 30 ve PA 931/2
Teleskopik çubuk	PA 950/960, PA 951/961, PA 962 ve PUA 50
Eğim adaptörü	PRA 78
Araç pil soketi	PRA 86
Yükseklik aktarım aleti	PRA 81

4 Teknik veriler

Teknik değişiklik hakkı saklıdır!

PRE 3

Çalışma menzili (çap)	PRA 30 lazer dedektörü ile: 2...400 m (6 ile 1300 ft arasında)
Hassasiyet	10 m (±0,5 mm) için Yatay mesafe 0,5 mm (0.02" inç 32 ft, +75° F), Sıcaklık 24°C
Lazer sınıfı	Sınıf 2, görünür, 635 nm, < 1 mW (EN 60825-3:2007 / IEC 60825 - 3:2007); class II (CFR 21 § 1040 (FDA))
Dönme hızı	300/min ± %10
Kendini ayarlama	10°(±5°)
Enerji beslemesi	7,2V/ 4,5 Ah Li-Ion akü paketi
Akü paketi çalışma süresi	Sıcaklık +20 °C (+68°F), Li-Ion akü paketi: ≥ 40 sa
Çalışma sıcaklığı	-20... +50 °C (-4°F ile 122°F arasında)
Depolama sıcaklığı (kuru)	-25... +60 °C (-13°F ile 140°F arasında)
Koruma sınıfı	IP 56 (IEC 60529 uyarınca) ("çalışma sırasında şarj etme" modunda değil)
Ayak dişlisi	5/8" x 18
Ağırlık (akü paketi dahil)	2,4 kg (5.3 lbs)
Boyutlar (U x G x Y)	252 mm x 252 mm x 201 mm (10" x 10" x 8")

PRE 84 Lityum-iyon akü paketi

Nominal gerilim (normal mod)	7,2 V
Maksimum gerilim (çalışıyor veya çalışma sırasında şarj ediliyor)	13 V
Nominal akım	120 mAh
Şarj süresi	2 sa / +32 °C / Akü paketi %80 şarj edildi
Çalışma sıcaklığı	-20... +50 °C (-4°F ile 122°F arasında)
Depolama sıcaklığı (kuru)	-25... +60 °C (-13°F ile 140°F arasında)

Şarj sıcaklığı (çalışma sırasında şarj edilirken de)	+0...+40 °C (32°F ile +104°F arası)
Ağırlık	0,3 kg (0.67 lbs)
Boyutlar (U x G x Y)	160 mm X 45 mm X 36 mm (6.3" x 1.8" x 1.4")

PRA 85 güç kaynağı

Şebeke güç kaynağı	115...230 V
Frekans	47...63 Hz
Ölçme performansı	40 W
Çalışma gerilimi	12 V
Çalışma sıcaklığı	+0...+40 °C (32°F ile +104°F arasında)
Depolama sıcaklığı (kuru)	-25...+60 °C (-13°F ile 140°F arasında)
Ağırlık	0,23 kg (0.51 lbs)
Boyutlar (U x G x Y)	110 mm X 50 mm X 32 mm (4.3" x 2" x 1.3")

5 Güvenlik uyarıları

5.1 Temel güvenlik açıklamaları

Kılavuzun her bölümünde bulunan güvenlik tekniği uyarılarının yanında aşağıdaki kurallar her zaman uygulanmalıdır.

5.2 Genel güvenlik önlemleri

- Herhangi bir emniyet tertibatını devreden çıkarmayınız ayrıca hiçbir uyarı ve ikaz levhasını çıkarmayınız.**
- Çocukları lazer aletlerinden uzak tutunuz.**
- Uygunsuz şekilde açılan aletlerde sınıf 2 veya 3'ü aşan lazer ışınları yayılabilir. **Aleti sadece Hilti Servisi'ne tamir ettiriniz.**
- Çevre etkilerini dikkate alınız. Aleti yangın veya patlama tehlikesi olan bir yerde kullanmayınız.**
- (Uyarı FCC §15.21): Hilti tarafından müsaade edilmeden değişiklikler veya modifikasyonlar, kullanıcının kullanım haklarını sınırlandırabilir.

5.3 Çalışma yerinin usulüne göre ayarlanması

- Ölçüm yerini emniyete alınız ve aleti ayarlarken ışınların başka kişilere veya kendi üzerinize gelmemesine dikkat ediniz.**
- Merdiven üzerindeki doğrultma çalışmalarında aşırı vücut hareketlerinden sakınınız. Güvenli bir duruş sağlayınız ve her zaman dengeli durunuz.**
- Cam veya diğer nesnelere yapılan ölçümler, ölçüm sonuçlarını yanıltabilir.
- Aletin düz ve stabil bir yüzeye kurulmasına dikkat edilmelidir (titreşimsiz!).**
- Aleti sadece belirtilen uygulama sınırları içerisinde kullanınız.**
- "Çalışma sırasında şarj etme" modunda çalışırken güç kaynağını (örn. üç ayaklı sehpaye) sabitleyiniz.**
- Aleti, aksesuarları, kullanım takımlarını vb. bu talimatlara ve bu alet için özel açıklamalara uygun şekilde kullanınız. Çalışma şartlarını ve yapılacak işi de ayrıca göz önünde bulundurunuz. Aletlerin**

öngörülen uygulamalar dışında kullanılması tehlikeli durumlara yol açabilir.

- Yüksek gerilim hatları yakınında ölçüm çubuğu ile çalışmaya izin verilmez.**

5.3.1 Elektromanyetik uyumluluk

Alet geçerli yönergelerin en sıkı taleplerini karşılama adına rağmen Hilti, hatalı işleme neden olabilecek, aletin yüksek ışınlama dolayısıyla hasar görmesini engelleyemez. Bu veya emin olmadığınız diğer durumlarda kontrol ölçümleri yapılmalıdır. Aynı zamanda Hilti, diğer aletlerin (örn. uçaklardaki navigasyon donanımları) etkilenmemesini garanti edemez.

5.3.2 Lazer sınıfı/ class II aletler için lazer sınıflandırması

Satış versiyonuna bağlı olarak alet IEC60825-3:2007 / EN60825-3:2007 uyarınca lazer sınıfı 2'ye ve CFR 21 § 1040 (FDA) uyarınca Class II'ye karşılık gelir. Bu aletler başka koruyucu önlemler olmadan kullanılabilir. Göz, lazer ışınının olası kısa süreli temasına karşı göz kapağı koruma refleksi ile korunur. Bu göz kapağı koruma refleksi ancak, ilaçlar, alkol veya uyuşturucudan etkilenebilir. Buna rağmen güneşte olduğu gibi, doğrudan ışık kaynağına bakılmamalıdır. Lazer ışını kişilere doğru tutulmamalıdır.

5.4 Genel güvenlik önlemleri



- Kullanmadan önce aleti kontrol ediniz. Alet hasarlı ise, bir Hilti Servisi'ne tamir ettiriniz.**
- Bir düşme veya diğer mekanik etkilerden sonra aletin tam olarak çalışması kontrol edilmelidir.**

- c) Alet çok düşük sıcaklıktan daha sıcak bir ortama getirildiğinde veya tam tersi olduğunda alet ortam şartlarına uygun hale getirilmelidir.
- d) Adaptör ile kullanımda aletin sıkı bir şekilde vidalandığından emin olunmalıdır.
- e) Hatalı ölçümü önlemek için lazer çıkış camları temiz tutulmalıdır.
- f) Alet, zorlu inşaat yeri kullanımı için tasarlanmış olsa da, diğer optik ve elektrikli aletler (dürbün, gözlük, fotoğraf makinesi) gibi özenle bakımı yapılmalıdır.
- g) Alet nem almaya karşı korumalı olmasına rağmen, aleti taşıma çantasına koymadan önce kurulaştırınız.
- h) Aleti önemli ölçümlerden önce kontrol ediniz.
- i) Doğruluğunu kullanım sırasında birçok defa kontrol ediniz.
- j) Güç kaynağını sadece akım şebekesinde kullanınız.
- k) Aletin ve güç kaynağının düşme veya yaralanma tehlikesi oluşturmayacağından emin olunuz.
- l) Çalışma alanının iyi aydınlatılmasını sağlayınız.
- m) Borular, radyatörler, fırınlar ve buzdolapları gibi toprağa temas eden üst yüzeylere vücudunuzla temas etmekten kaçınınız. Vücudunuzun toprakla teması var ise yüksek elektrik çarpması riski oluşur.
- n) Uzatma hatlarını düzenli olarak kontrol ediniz ve hasar görmüş ise değiştiriniz. Çalışma esnasında güç kaynağı veya uzatma kablosu hasar görürse, bu güç kaynağına dokunmamalısınız. Şebeke fişini prizden çekiniz. Hasarlı bağlantı hatları ve uzatma hatları elektrik çarpması nedeniyle tehlike oluşturur.
- o) Bağlantı kablosunu sıcaktan, yağdan ve keskin kenarlardan koruyunuz.
- p) Güç kaynağını asla kirliliğe veya ıslak durumda çalıştırmayınız. Güç kaynağı üst yüzeyindeki toz, özellikle iletken malzeme veya nem, uygunsuz

- kullanımlar sonucu elektrik çarpmasına yol açabilir. Bu yüzden özellikle iletken malzemelerin sık işlenmesinde kirlenen aletleri düzenli aralıklarla Hilti Servisi'ne kontrol ettiriniz.
- q) Kontaklara temas etmekten kaçınınız.

5.4.1 Akü aletlerinin özenli kullanımı

- a) Akü paketini takmadan önce aletin kapalı konumda olduğundan emin olunuz. Sadece sizin aletiniz için izin verilen Hilti akü paketlerini kullanınız.
- b) Akü paketlerini yüksek sıcaklıktan ve ateşten uzak tutunuz. Patlama tehlikesi vardır.
- c) Akü paketleri sökülmemeli, ezilmemeli, 75°C üzerinde ısıtılmamalı veya yakılmamalıdır. Aksi takdirde yangın, patlama ve zehirlenme tehlikesi oluşur.
- d) Nem almasını önleyiniz. Nem alması durumunda kısa devreye veya kimyasal tepkimelere neden olabilir ve yanma veya yangınla sonuçlanabilir.
- e) İlgili alet için izin verilen akü paketleri dışında akü paketi kullanmayınız. Başka akü paketleri veya başka amaçlar için akü paketlerinin kullanımında yangın ve patlama tehlikesi vardır.
- f) Taşıma, depolama ve Li-Ion akü paketlerinin işletimi için özel talimatları dikkate alınız.
- g) Akü paketinde bir kısa devreyi önleyiniz. Akü paketini kullanmadan önce alette, akü paketlerindeki ve aletteki kontaktlarının yabancı cisimlerden uzak olduğunu kontrol ediniz. Akü paketlerinin kontaktlarında kısa devre durumunda, yangın, patlama ve zehirlenme tehlikesi oluşur.
- h) Hasarlı akü paketleri (örneğin çatlak, kırılmış, parçalı, bükülmüş, kontaktları içeri girmiş ve/veya dışarı çekilmiş akü paketleri) şarj edilmeye ve kullanılmaya devam edilmemelidir.
- i) Aletin kullanımı ve akü paketinin şarj edilmesi için sadece PRA 85 güç kaynağı veya PRA 86 araç pil soketi kullanınız. Aksi takdirde aletin hasar görme tehlikesi mevcuttur.

6 Çalıştırma

UYARI

Alette sadece IEC 60285'e göre üretilmiş Hilti PRA 84 akü paketi kullanılabilir.

6.1 Aletin devreye alınması

"AÇMA / KAPATMA" tuşuna basınız.

UYARI

Açıldıktan sonra alet otomatik ayarlamayı başlatır.

6.2 LED göstergeleri

bkz. Bölüm 2 tanımlama

6.3 Akü paketlerinin dikkatli bir şekilde kullanılması

Akü paketini serin ve kuru yerde muhafaza ediniz. Akü paketini asla güneşe, ısıtıcıların üstüne veya camların arkasına koymayınız. Kullanım süresi dolduktan sonra

akü paketlerini çevreye zarar vermeden ve güvenli bir şekilde imha ediniz.

6.4 Akü paketinin şarj edilmesi



TEHLİKE

Sadece "Aksesuar" bölümünde yazılı, öngörülen Hilti akü paketlerini ve Hilti güç kaynaklarını kullanınız.

6.4.1 Yeni bir akü paketinin ilk kez şarj edilmesi

İlk çalıştırmadan önce akü paketlerini tam olarak şarj ediniz.

UYARI

Ayrıca şarj edilecek sistem için güvenli bir duruş sağlayınız.

6.4.2 Kullanılmış bir akü paketinin şarj edilmesi

Akü paketini ilgili alete yerleştirmeden önce, akü paketlerinin dış yüzeylerinin temiz ve kuru olduğundan emin olunuz.

Li-Ion akü paketleri her zaman, kısmen dolu olsalar bile kullanıma hazırdır. Aletin şarj edilmesi sırasında şarj işlemi size LED'ler vasıtasıyla gösterilir.

6.5 Akü paketlerinin takılması 2

TEHLİKE

Sadece "Aksesuar" bölümünde yazılı, öngörülen Hilti akü paketlerini ve Hilti güç kaynaklarını kullanınız.

DİKKAT

Akü paketini kullanmadan önce alette, akü paketlerindeki ve alettaki kontaklarının yabancı cisimlerden uzak olduğunu kontrol ediniz.

1. Akü paketini alete yerleştiriniz.
2. Kilit sembolü görününceye kadar her iki çentiği saat yönünde çeviriniz.

6.6 Akü paketinin çıkartılması 3

1. Açılma sembolü görününceye kadar her iki çentiği saat yönünün aksi yönünde çeviriniz.
2. Akü paketini aletten çıkartınız.

6.7 Akü paketinin şarj edilmesi için seçenekler

TEHLİKE

PRA 85 güç kaynağı sadece bina içerisinde kullanılabilir. Nem almasını önleyiniz.

6.7.1 Akü paketinin aletin içinde şarj edilmesi 4

UYARI

Şarj işlemi sırasında sıcaklıkların tavsiye edilen şarj sıcaklıklarına (0'dan 40°C'ye/ 32'den 104°F'ye kadar) uygun olmasına dikkat ediniz.

1. Akü paketindeki yüklemeye yuvası görünür oluncaya kadar kilidi çeviriniz.
2. Güç kaynağı soketini veya araç pil soketini akü paketine takınız.
3. Şarj etme işlemi esnasında şarj durumu alettaki akü paketi göstergesinde gösterilir (alet açık olmalıdır).

6.7.2 Akü paketinin alet dışında şarj edilmesi 5

UYARI

Şarj işlemi sırasında sıcaklığın tavsiye edilen şarj sıcaklıklarına (0'dan 40°C'ye/ 32'den 104°F'ye kadar) uygun olmasına dikkat ediniz.

1. Akü paketini aletten çıkartınız ve güç kaynağı soketine veya araç pil soketine yerleştiriniz.
2. Şarj işlemi sırasında akü paketinde kırmızı LED yanar.

6.7.3 Çalışma sırasında akü paketinin şarj edilmesi

DİKKAT

Nem almasını önleyiniz. Nem alması durumunda kısa devreye veya kimyasal tepkimelere neden olabilir ve yanma veya yangınla sonuçlanabilir.

1. Akü paketindeki yüklemeye yuvası görünür oluncaya kadar kilidi çeviriniz.
2. Güç kaynağı soketini akü paketine takınız.
3. Şarj işlemi sırasında alet çalışır.
4. Şarj işlemi sırasında aletin şarj durumu LED aracılığıyla gösterilir.

7 Kullanım

7.1 Yatay yüzeyde çalışma

1. Uygulamaya göre aleti (örn. üç ayaklı sehpaye) stabil olarak monte ediniz.
2. "AÇMA / KAPATMA" tuşuna basınız. Otomatik ayarlama LED'i yeşil renkte yanıp söner.
3. Ayarlama işlemi gerçekleştirildiğinde lazer ışını devreye girer ve rotasyona başlar. Yeşil renkteki otomatik ayarlama LED'i sürekli yanar.

7.2 Lazer dedektörü ile çalışma

PRA 30 lazer dedektörü 200m'ye (650ft) kadar olan mesafelerde (yarıçap) kullanılabilir. Lazer ışını göstergeleri görsel ve sesli olarak devam eder.

7.2.1 El aleti olarak lazer dedektörü ile çalışma

1. Açma / kapatma tuşuna basınız.
2. PRA 30'un gösterge ekranını doğrudan dönen lazer ışını seviyesine tutunuz. Lazer ışını görsel ve sesli bir sinyal aracılığıyla görüntülenir.

7.2.2 PRA 80 dedektör tutucusundaki lazer dedektörü ile çalışma 6

1. PRA 80'deki kilidi açınız.
2. PRA 30 lazer dedektörünü PRA 80 dedektör tutucusuna yerleştiriniz.
3. PRA 80'deki kilidi kapatınız.
4. Lazer dedektörünü açma/kapama tuşu ile açınız.
5. Döner tutamağı açınız.
6. Döner tutamağı kapatarak PRA 80 dedektör tutucusunu teleskopik çubuğa veya ayarlama çubuğuna sabitleyiniz.
7. PRA 30'un gösterge ekranını doğrudan dönen lazer ışını seviyesine tutunuz. Lazer ışını görsel ve sesli bir sinyal aracılığıyla görüntülenir.

7.2.3 PRA 81 yükseklik aktarım aleti ile çalışma 7

1. PRA 81'deki kilidi açınız.

- PRA 30 lazer dedektörünü PRA 81 yükseklik aktarım aletine yerleştiriniz.
- PRA 81'deki kilidi kapatınız.
- Lazer dedektörünü açma/kapama tuşu ile açınız.
- PRA 30'un gösterge ekranını doğrudan dönen lazer ışını seviyesine tutunuz.
Lazer ışını görsel ve sesli bir sinyal aracılığıyla görüntülenir.
- Şerit metre yardımıyla istenilen mesafeyi ölçünüz.

7.2.4 Menü seçenekleri

Açma sırasında açma/kapama tuşuna iki saniye boyunca basınız.
Gösterge alanında menü ekranı görünür.

Metrik ve anglo amerikan birimler arasında geçiş yapmak için birim tuşunu kullanınız.
Üst veya alt dedektör alanına daha yüksek bir ses frekansı ayarlamak için ses şiddeti tuşunu kullanınız.
Ayarları hafızaya almak için PRA 30'u kapatınız.

7.2.5 Birim ayarlama

Birim tuşu ile istenen birimi ülke versiyonuna uygun olarak ayarlayabilirsiniz (mm / cm / off) veya (1/16in / 1/8in / off).

7.2.6 Sesli sinyalin ses şiddetinin ayarlanması

Dedektörün açılması sırasında ses şiddeti "normal" olarak ayarlanmıştır. "Sesli sinyal" tuşuna basılarak ses şiddeti "normal"den "yüksek"e, tekrar basılarak "kapalı"ya ve tekrar basılarak "düşük"e ayarlanabilir.

7.3 Şok uyarısı sisteminin devre dışı bırakılması

- Açma sırasında aletin açma/kapatma şalterine en az 4 saniye boyunca basınız.
- Şok uyarısı LED'inin sürekli yanması fonksiyonun devre dışı bırakıldığını gösterir.
- Açma/ Kapama şalterini serbest bırakınız.
- Standart moda geri almak için alet kapatılmalı ve yeniden başlatılmalıdır.

7.4 Manüel modun devreye alınması

- Eğim fonksiyonunu devreye almak için açma sırasında aletin açma/kapama şalterine 8 saniye boyunca basınız.
- 8 saniyeden sonra eğim fonksiyonu LED'i sürekli yanar ve eğim fonksiyonu devreye girer.
- Tuşu serbest bırakınız.
- Yatay düzlem artık izlenmiyor.
- Standart moda geri almak için alet kapatılmalı ve yeniden başlatılmalıdır.

8 Bakım ve onarım

8.1 Temizleme ve kurulum

- Çıkış ekranındaki tozları üfleyerek temizleyiniz.
- Lazer çıkış deliklerine ve filtreye ellerinizle dokunmayınız.
- Sadece temiz ve yumuşak bir bez ile temizlenmeli; gerekirse bezi, saf alkol veya biraz su ile ıslatınız.
UYARI Plastik parçalara zarar verebileceği için başka bir sıvı kullanılmamalıdır.
- Ekipmanın depolama sıcaklık sınır değerlerine, özellikle kış / yaz mevsiminde, ekipmanı aracınızın içinde muhafaza edecekseniz (-25 °C ile +60 °C'ye kadar) dikkat edilmelidir.

8.2 Li-Ion akü paketlerinin koruyucu bakımı

Nem almasını önleyiniz.

İlk çalıştırmadan önce akü paketlerini tam olarak şarj ediniz.

Akü paketlerinde maksimum kullanım ömrüne erişmek için, aletin gücü belirgin bir şekilde azaldığı zaman deşarji sonlandırınız.

UYARI

Alet çalıştırılmaya devam edilirse, akü elemanları hasarlanmadan, deşarj otomatik olarak sonlanır. Alet kapanır.

Akü paketlerini Li-Ion akü paketleri için izin verilen Hilti şarj aletleriyle şarj ediniz.

UYARI

- Akü paketlerine şarj takviyesi NiCd veya NiMH'deki gibi gerekli değildir.

- Şarj işlemine ara verilmesi akü paketlerinin kullanım ömrünü azaltmaz.
- Şarj etme işlemi, kullanım ömrüne zarar vermeden her zaman başlatılabilir. NiCd veya NiMH'deki gibi memory efekti yoktur.
- Akü paketleri için en iyisi, tam dolu olarak, serin ve kuru bir yerde muhafaza edilmeleridir. Akü paketlerinin yüksek çevre sıcaklığında (camın arkasında) muhafaza edilmesi uygun değildir, akü paketlerinin kullanım ömrünü kısaltır ve akü elemanlarının kendiliğinden deşarj olma oranı artar.
- Akü paketi artık tam olarak dolmuyorsa, eskidiğinden veya gereğinden fazla çalıştığından kapasitesi azalmıştır. Bu akü paketi ile çalışma halen mümkündür, akü paketini yenisi ile değiştirmeniz gerekmektedir.

8.3 Depolama

Islanan alet paketinden çıkartılmalıdır. Alet, taşıma çantası ve aksesuarları kurutulmalı (en fazla 40 °C / 104 °F) ve temizlenmelidir. Ekipmanı kurumadan paketlemeyiniz.

Aleti uzun süreli depoladıktan sonra veya uzun süreli nakliye sonrasında alete bir kontrol ölçümü uygulanmalıdır.

8.4 Nakliye

Ekipmanın gönderilmesi veya nakliyesi için Hilti gönderme takım çantası veya eş değerdeki bir ambalajı kullanınız.

DİKKAT

Alet daima pil/akü paketi takılmadan gönderilmelidir.

8.5 Hilti kalibrasyon servisi

Aletlerin normlara göre güvenilirliği ve geriye yasal talepleri garanti etme açısından düzenli bir şekilde Hilti kalibrasyon servisi tarafından kontrol edilmesini sağlayınız.

Aletin kalibrasyonu için her zaman Hilti kalibrasyon servisi kullanılmalıdır; ve en az yılda bir kez alet kalibre edilmelidir.

Hilti kalibrasyon servisi çerçevesinde kontrol edilen aletin özelliklerinin kontrol edildiği gün kullanım kılavuzundaki verilere uyduğu onaylanır.

Üretici verilerine sapmalarda kullanılan ölçüm aletleri yeniden ayarlanır. Ayarlama ve kontrolden sonra alet üzerine kalibrasyon plakası takılır ve bir kalibrasyon sertifikası ile yazılı olarak aletin üretici verilerine göre çalıştığı onaylanır.

Kalibrasyon sertifikaları ISO 900X 'e göre sertifikalandırılmış işletmeler için gereklidir.

En yakınınızdaki Hilti temas noktası size seve seve daha fazla bilgi verecektir.

8.5.1 Hassasiyet kontrolü

Teknik spesifikasyonlara uyabilmek için alet düzenli olarak (minimum her büyük/ciddi işten önce) kontrol edilmelidir!

8.5.1.1 Yatay rotasyonun kontrol edilmesi

1. Aleti yatay düzlemde duvara 20m (65ft) mesafeye yerleştiriniz (alet üç ayaklı sehpa üzerine monte edilmiş olabilir).
2. Dedektör yardımıyla duvarda bir noktayı veya çizgiyi işaretleyiniz.
3. Aleti, alet eksenini etrafında 180° çeviriniz (ayrı eksen kullanılmalıdır). Ayrıca alet yüksekliği değiştirilmemelidir.
4. Lazer dedektörü yardımıyla duvarda ikinci bir noktayı veya çizgiyi işaretleyiniz.

UYARI Dikkatlice yapılan bu işlem sırasında her iki işaretlenen noktanın veya çizginin dikey mesafesi 2mm'den (0,15in) küçük olmalıdır (20 m'de). Daha büyük sapmada: Kalibrasyon için aleti lütfen Hilti Servisi'ne gönderiniz.

9 İmha

İKAZ

Donanımın uygunsuz olarak imha edilmesi aşağıdaki olaylara sebebiyet verebilir:

Plastik parçaların yanması esnasında, kişilerin hastalanmasına sebep olabilecek zehirli gazlar oluşur.

Piller hasar görür veya çok ısınırlarsa patlayabilir ve zehirlenmelere, yanmalara, cilt tahrişlerine veya çevre kirliliğine neden olabilir.

Uygun olmayan şekilde imha etmeniz halinde donanımın yetkisiz kişilerce hatalı kullanılmasına yol açarsınız. Ayrıca siz ve üçüncü şahıslar ağır yaralanabilir ve çevre kirlenebilir.



Hilti aletleri yüksek oranda tekrar kullanılabilen malzemelerden üretilmiştir. Tekrar kullanım için ön koşul usulüne uygun malzeme ayırımıdır. Bir çok ülkede Hilti eski aletinizi değerlendirmek için geri almaya hazırdır. Hilti müşteri hizmetleri veya satıcınıza sorunuz.



Sadece AB ülkeleri için

Elektrikli ölçüm aletlerini çöpe atmayınız!

Elektronik ve elektronik kullanılmış aletlere yönelik Avrupa Yönetmeliği ve ulusal yasalardaki uyarılamalar çerçevesinde, kullanılmış elektronik el aletleri ve akü paketleri ayrı olarak toplanmalı ve çevreye zarar vermeden yeniden değerlendirilmesi sağlanmalıdır.



Pilleri ulusal kurallara göre imha ediniz. Lütfen çevrenin korunmasına yardımcı olunuz.

10 Aletlerin üretici garantisi

Hilti firması sipariş verilen aletin malzeme ve üretim hataları olmaksızın teslimatını garanti eder. Ancak bu garanti kapsamı, aletin Hilti firmasının sunmuş olduğu kullanım kılavuzu dikkate alınarak doğru çalıştırılması, kullanılması, bakımı yapılması ve temizlenmesi halinde olduğu gibi, teknik biriminin korunması; yani alet ile birlikte sadece orijinal Hilti kullanım malzemesi, aksam ve yedek parça kullanıldığı takdirde de geçerli olacaktır.

İşbu garanti aletin çalışma ömrü boyunca ücretsiz tamiratını ve arızalı parçalarının ücretsiz olarak değiştirilmesini kapsamaktadır. Normal aşınma sonucu arızalanan parçalar garanti kapsamında değildir.

Bunların dışındaki talepler konu ile ilgili olarak aletin kullanıldığı ülkede yayınlanmış herhangi zorunlu bir yönetmelik bulunmadığı takdirde kabul edilmeyecektir. Hilti firması özellikle aletin

kullanımından veya aletin kullanılması sakıncalı bir amaçta kullanılmasından dolayı bilinçli veya bilinçsiz olarak sebep olunacak eksikliklerden veya bu eksikliklerden oluşacak hasarlardan, kayıplardan veya masraflardan sorumlu tutulamayacaktır. Aletin özellikle belirli bir amaç için kullanımı veya elverişliliği konusunda herhangi gizli bir teminat verilmesi kesinlikle yasaktır.

Tamirat veya parça değişimine ihtiyaç duyulması halinde arızalanan alet veya parça arızanın tespitinin ardından vakit kaybetmeksizin tamir edilmesi veya değiştirilmesi için Yetkili Hilti Servisi'ne gönderilmelidir.

İşbu hazır bulunan garanti belgesi Hilti firması tarafından verilmesi gereken tüm garanti hizmetlerini kapsamakta olduğu gibi garanti kapsamına dair daha önce veya aynı anda yapılmış tüm açıklamaların, yazılı veya sözlü anlaşmaların da yerine geçecektir.

11 FCC uyarısı (USA'da geçerli)/IC uyarısı (Kanada'da geçerli)

DİKKAT

Bu alet testlerde B sınıfı için öngörülmüş olan FCC yönergelerinin bölüm 15'de bulunan sınır değerlerine uymaktadır. Bu sınır değerleri yerleşim yerlerindeki kurulumlarda zararlı ışınlardan korunmayı öngörmektedir. Bu tür aletler yüksek frekanslar üretir ve kullanır ve aynı zamanda yansıtabilir. Bundan dolayı eğer talimatlara uygun bir şekilde kurulmaz ve işletilmezse radyo yayınına alma bozukluğu ortaya çıkabilir.

Fakat yine de parazitlenmeler oluşabilir. Eğer bu alet radyo veya televizyonun alışında, aletin kapatılması

ve açılması ile tespit edilen parazitlere neden olursa, aşağıdaki önlemler alınmalıdır:

Anten yeniden ayarlanmalı veya yeri değiştirilmelidir.

Alet ile dedektör arasındaki mesafe artırılmalıdır.

Bayinize veya tecrübeli bir radyo ve televizyon teknisyenine başvurunuz.

UYARI

Hilti tarafından müsaade edilmeyen değişiklikler veya onarımlar, kullanıcının kullanım haklarını sınırlandırabilir.

12 EG Uygunluk açıklaması (Orijinal)

İşaret:	Motorlu aksenal lazer
Tip işareti:	PRE 3
Jenerasyon:	01
Yapım yılı:	2008

Bu ürünün aşağıdaki yönetmeliklere ve normlara uygun olduğunu kendi sorumluluğumuzda açıklıyoruz: 2011/65/EU, 2006/95/EG, 2004/108/EG, EN ISO 12100.

**Hilti Corporation, Feldkircherstrasse 100,
FL-9494 Schaan**



Paolo Luccini
Head of BA Quality and Process
Management
Business Area Electric Tools &
Accessories
01/2012



Matthias Gillner
Executive Vice President
Business Area Electric
Tools & Accessories
01/2012

Şunun için teknik dokümantasyon:

Hilti Entwicklungsgesellschaft mbH
Zulassung Elektrowerkzeuge
Hiltistrasse 6
86916 Kaufering
Deutschland

جهاز الليزر الدوار PRE 3

يلزم قراءة دليل الاستعمال باستفاضة قبل التشغيل.

احتفظ بهذا الدليل مع الجهاز دائماً.

لا تقم بإعارة الجهاز لآخرين إلا مع إرفاق دليل الاستعمال به.

1 يشير كل عدد من الأعداد لصور. وتجد الصور الخاصة بالنص على صفحات الغلاف القابلة للفرد. حافظ عليها مفتوحة عند مطالعة الدليل.
في نصوص هذا الدليل يقصد دائماً بكلمة «الجهاز» جهاز الليزر الدوار PRE 3.

مكونات الجهاز، عناصر الاستعمال والبيان 1

جهاز الليزر الدوار PRE 3

- ① شعاع الليزر (مستوى الدوران)
- ② الرأس الدوار
- ③ نطاق الاستعمال، نطاق البيان
- ④ المقبض
- ⑤ مبيت البطارية
- ⑥ بطارية أيونات الليثيوم
- ⑦ لوح الارتكاز بقلاووظ 5/8"

نطاق الاستعمال PRE 3

- ⑧ زر التشغيل/ الإيقاف
- ⑨ لمبة LED للضبط الأوتوماتيكي للاستواء
- ⑩ لمبة LED - إيقاف فعالية تحذير الصدمات
- ⑪ لمبة LED - زاوية الميل
- ⑫ مبيت حالة البطارية

بطارية PRA 84

- ⑬ قفل
- ⑭ مقبس الشحن
- ⑯ لمبة LED لبيان حالة شحن البطارية

صفحة	فهرس المحتويات
245	1 إرشادات عامة
246	2 الشرح
248	3 الملحقات التكميلية
248	4 المواصفات الفنية
249	5 إرشادات السلامة
251	6 التشغيل
252	7 الاستعمال
253	8 العناية والصيانة
254	9 التكهين
254	10 ضمان الحجة الصانعة للأجهزة
255	11 إرشادات FCC (سارية في الولايات المتحدة الأمريكية) / إرشادات IC (سارية في كندا)
255	12 شهادة المطابقة للمواصفات الأوروبية (الأصلية)

1 إرشادات عامة

2.1 شرح الرموز التوضيحية وإرشادات أخرى

الرموز



اعمل على إعادة تدوير المخلفات

/min

عدد اللفات في الدقيقة



تحذير من خطر عام



قبل الاستخدام اقرأ دليل الاستعمال



لا تنظر إلى شعاع الليزر

1.1 كلمات الإشارة ومعناها

خطر

تشير لخطر مباشر يؤدي لإصابات جسدية خطيرة أو إلى الوفاة.

تحذير

تشير لموقف خطر محتمل يمكن أن يؤدي لإصابات جسدية خطيرة أو إلى الوفاة.

احترس

تشير لموقف خطر محتمل يمكن أن يؤدي لإصابات جسدية خفيفة أو أضرار مادية.

ملحوظة

تشير لإرشادات للاستخدام ولمعلومات أخرى مفيدة.

رموز فئة الليزر II / الفئة 2



فئة الليزر 2
حسب
المواصفة
EN 60825-3:2007



فئة الليزر II حسب
المادة 21 من
القانون الفيدرالي،
فقرة 1040 (إدارة)
الأغذية والأدوية)

موضع بيانات التمييز موجود على الجهاز
مسمى الطراز والرقم المسلسل مدونان على لوحة صنع
الجهاز. انقل هذه البيانات في دليل الاستعمال الخاص
بك وارجع إليها دائماً عند الاستعلام لدى وكلائنا أو لدى
مراكز الخدمة.

الطراز:

الجيل: 01

الرقم المسلسل:

2 الشرح

1.2 الاستخدام المطابق للتعليمات

جهاز الليزر PRE 3 من Hilti هو جهاز ليزر دوار يصدر شعاع ليزر دوار.
الجهاز مخصص لاحتساب ونقل ومراجعة الإحداثيات المرجعية في مستويات أفقية. وعلى سبيل المثال يمكن استخدام
الجهاز في نقل رسوم القياس والارتفاع.
لا يسمح باستخدام الأجهزة/وحدات الإمداد بالقدرة ذات التلفيات الظاهرة.
لا يسمح بالتشغيل في طريقة «الشمع أثناء التشغيل» في الاستخدامات الخارجية للجهاز أو عند استخدام الجهاز في محيط
رطب.
لاستخدام الجهاز بشكل مثالي نقدم لكم باقة من الملحقات التكميلية المتنوعة.
يمكن أن تصدر عن الجهاز وملحقاته أخطار إذا تم التعامل معها بشكل غير سليم فنياً من قبل أشخاص غير مدربين أو لم
يتم استخدامها بشكل مطابق للتعليمات.
اقتصر على استخدام الملحقات التكميلية والأدوات الأصلية من Hilti، وذلك لتقليل مخاطر الإصابة.
يلزم اتباع المعلومات المتعلقة بالتشغيل والعناية والإصلاح الواردة في دليل الاستعمال.
احرص على مراعاة المؤثرات المحيطة. لا تستخدم الجهاز في مكان مُعرض لخطر الحريق أو الانفجار.
لا يسمح بإجراء أية تدخلات أو تعديلات على الجهاز.

2.2 الخصائص

عن طريق هذا الجهاز يمكن لأي شخص ضبط استواء أي سطح بسرعة وبدقة عالية (بالارتباط مع مستقبل الليزر PRA 30).
تبلغ سرعة الدوران المضبوطة مسبقاً 300 لفة/دقيقة (r.p.m.). تتم الموازنة أو توماتيكياً بعد تشغيل الجهاز (الضبط
الأوتوماتيكي للاستواء (في نطاق ميل $10^{\circ} \pm 5^{\circ}$)).
وتشير لمبات LED إلى حالة التشغيل المعينة.
ويتميز جهاز PRE 3 بسهولة استعماله وبساطة استخدامه ومتانة هيكله. يتم تشغيل الجهاز ببطارية أيونات الليثيوم القابلة
لإعادة الشحن، والتي يمكن أيضاً شحنها أثناء التشغيل.

3.2 المستوى الأفقي

تتم الموازنة الأوتوماتيكية على المستوى الأفقي غير المائل بعد تشغيل الجهاز عن طريق محركي سيرفو مركبين بالجهاز.

4.2 المستوى المائل (محاذاة يدوية بدرجة الميل المرغوبة)

يمكن ضبط درجات الميل بمساعدة مهايئ الميل PRA 78. يمكنك الاطلاع على المعلومات التفصيلية من الملحق المرفق
بجهاز PRA 78.

5.2 وظيفة تحذير الصدمات

وظيفة تحذير صدمات مدمجة (فعالة بدءاً من الدقيقة الأولى من الوصول إلى ضبط الاستواء): في حالة خروج الجهاز من
مسار القياس أثناء التشغيل (ارتجاجه/تعرضه لصدمة)، ينتقل الجهاز إلى طريقة التحذير، جميع لمبات LED تومض، تتوقف
الرأس عن الدوران، الليزر مطفأ.

6.2 إيقاف الأوتوماتيكي

في حالة نصب الجهاز خارج نطاق ضبط الاستواء الذاتي أو تعرضه لإعاقة ميكانيكية لا يتم تشغيل الليزر وتومض لمبات LED. يمكن نصب الجهاز على حامل ثلاثي القوائم بقلاووظ 5/8 بوصة أو على سنادة مثبتة مستوية مباشرة (عديمة الاهتزازات!). عند الضبط الأوتوماتيكي لاستواء اتجاه واحد أو اتجاهين يقوم نظام المؤازرة بمراقبة مدى الالتزام بمستوى الدقة المقرر. يتم إيقاف الجهاز إذا لم يتم ضبط الاستواء (الجهاز خارج نطاق ضبط الاستواء أو حدوث إعاقة ميكانيكية) أو إذا تم إخراج الجهاز من مسار القياس (انظر فصل وظيفة تحذير الصدمات).

ملحوظة

إذا تعذر الوصول إلى ضبط الاستواء، يتوقف جهاز الليزر وتومض جميع لمبات LED.

7.2 مجموعة التجهيزات الموردة

1	جهاز الليزر الدوار PRE 3
1	مستقبل الليزر PRA 30
1	حامل مستقبل الليزر PRA 80
1	دليل استعمال الجهاز PRE 3
1	دليل استعمال الجهاز PRA 30
1	بطارية PRA 84
1	وحدة الإمداد بالقدرة PRA 85
2	البطاريات (بطاريات AA)
2	شهادات الجهة الصانعة
1	حقيبة Hilti

8.2 مبيئات حالة التشغيل

يشتمل الجهاز على مبيئات حالة التشغيل التالية: لمبة LED للضبط الأوتوماتيكي للاستواء، لمبة LED لزاوية الميل ولمبة LED لتحذير الصدمات

9.2 لمبات البيان LED

لمبة LED للضبط الأوتوماتيكي للاستواء	لمبة LED الخضراء تومض.	الجهاز في مرحلة ضبط الاستواء.
لمبة LED لتحذير الصدمات	لمبة LED لتحذير الصدمات تضيء باللون البرتقالي.	تم ضبط استواء الجهاز/مشغل طبقا للتعليمات.
مبين درجة الميل	لمبة LED لتحذير الصدمات تضيء باللون البرتقالي بصفة مستمرة.	لمبة LED باللون البرتقالي. تشير لمبة LED لزاوية الميل إلى أن وظيفة الميل اليدوية فعالة.
جميع لمبات LED	جميع لمبات LED تومض.	الجهاز تعرض للارتطام أو فقد الاستواء.

10.2 حالة شحن بطارية أيونات الليثيوم أثناء التشغيل

حالة الشحن C	لمبة LED تومض	لمبة LED تضيء بشكل مستمر
$C \leq 75\%$	-	لمبة LED 1 و 2 و 3 و 4
$50\% \leq C < 75\%$	-	لمبة LED 1 و 2 و 3
$25\% \leq C < 50\%$	-	لمبة LED 1 و 2
$10\% \leq C < 25\%$	-	لمبة LED 1
$C > 10\%$	لمبة LED 1	-

11.2 حالة شحن بطارية أيونات الليثيوم أثناء عملية الشحن داخل الجهاز

حالة الشحن C	لمبة LED تومض	لمبة LED تضيء بشكل مستمر
$100\% =$	-	لمبة LED 1 و 2 و 3 و 4

حالة الشحن C	لمبة LED تومض	لمبة LED تضيء بشكل مستمر
$75\% \leq C < 100\%$	لمبة LED 4	لمبة LED 1 و 2 و 3
$50\% \leq C < 75\%$	لمبة LED 3	لمبة LED 1 و 2
$25\% \leq C < 50\%$	لمبة LED 2	لمبة LED 1
$C > 25\%$	لمبة LED 1	-

12.2 حالة شحن بطارية أيونات الليثيوم أثناء عملية الشحن خارج الجهاز

إذا أضاءت لمبة LED الحمراء بصفة مستمرة، فإنه يتم شحن البطارية. إذا لم تضيء لمبة LED الحمراء، تكون البطارية مشحونة تماما.

3 الملحقات التكميلية

المسمى	العلامات المختصرة
الحوامل ثلاثية القوائم المتنوعة	PA 921 و PA 931/2 و PUA 30 و PA 20
الشواخص التليسكوبية	PA 950/960 و PA 951/961 و PA 962 و PA 50
مهايي الميبل	PRA 78
قابس البطارية الأوتوماتيكي	PRA 86
جهاز نقل قيم الارتفاع	PRA 81

4 المواصفات الفنية

نحتفظ بحق إجراء تعديلات تقنية!

جهاز PRE 3

مدى الاستقبال (القطر)	مع مستقبل الليزر PRA 30: 2...400 م (6 إلى 1300 قدم)
الدقة	كل 10 م (±0,5 مم) مسافة أفقية 0,5 مم (0,02 بوصة في 32 قدم، +75° ف)، درجة الحرارة 24°م
فئة الليزر	الفئة 2، مرئي، 635 نانومتر، > 1 ميلي واط (المادة 12 من القانون الفيدرالي، EN 60825-3:2007 / IEC 60825-3:2007)، الفئة II (المادة 12 من القانون الفيدرالي، فقرة 1040 (إدارة الأغذية والأدوية))
سرعة الدوران	10 ± min/300%
نطاق الاستواء الذاتي	10° (±5°)
الإمداد بالطاقة	بطارية أيونات الليثيوم 7,2 فولت/ 4,5 أمبير ساعة
مدة تشغيل البطارية	درجة الحرارة +20° م (+68° ف)، بطارية أيونات الليثيوم: ≤ 40 ساعة
درجة حرارة التشغيل	20...+50° م (-4° ف حتى 122° ف)
درجة حرارة التخزين (حالة جافة)	25...+60° م (-13° ف حتى 140° ف)
فئة الحماية	IP 56 (طبقا للمواصفة IEC 60529) (ليس في طريقة «الشحن أثناء التشغيل»)
فلاووظ الحامل	% بوصة 18 x
الوزن (شاملا البطارية)	2,4 كجم (5.3 رطل)
الأبعاد (طول x عرض x ارتفاع)	252 مم x 252 مم x 201 مم (10 بوصة x 10 بوصة x 8 بوصة)

بطارية أيونات الليثيوم PRA 84

الجهد الاسمي (طريقة العمل العادية)	7,2 فلط
التشغيل) الجهد الأقصى (أثناء التشغيل أو عند الشحن أثناء التشغيل)	13 فلط
التيار الاسمي	120 مللي أمبير/ساعة
فترة الشحن	2 ساعة / 32°م / البطارية مشحونة بنسبة 80%
درجة حرارة التشغيل	-20...+50°م (-4°ف حتى 122°ف)
درجة حرارة التخزين (حالة جافة)	-25...+60°م (-13°ف حتى 140°ف)
درجة حرارة التخزين (أيضا عند الشحن أثناء التشغيل)	+0...+40°م (+32°ف إلى +104°ف)
الوزن	0,3 كجم (0.67 رطل)
الأبعاد (طول x عرض x ارتفاع)	160 مم x 45 مم x 36 مم (6.3 بوصة x 1.8 بوصة x 1.4 بوصة)

وحدة الإمداد بالقدرة PRA 85

الإمداد بالتيار الكهربائي	115...230 فلط
تردد الشبكة الكهربائية	47...63 هرتز
القدرة الاسمية	40 واط
الجهد الكهربائي الاسمي	12 فلط
درجة حرارة التشغيل	+0...+40°م (+32°ف حتى +104°ف)
درجة حرارة التخزين (حالة جافة)	-25...+60°م (-13°ف حتى 140°ف)
الوزن	0,23 كجم (0.51 رطل)
الأبعاد (طول x عرض x ارتفاع)	110 مم x 50 مم x 32 مم (4.3 بوصة x 2 بوصة x 1.3 بوصة)

5 إرشادات السلامة

1.5 ملاحظات أساسية للسلامة

يجب مراعاة التعليمات التالية في جميع الأوقات بكل صرامة إلى جانب إرشادات السلامة التقنية الواردة في كل موضوع من موضوعات دليل الاستعمال هذا.

2.5 إجراءات السلامة العامة

- (أ) لا توقف أيًا من تجهيزات السلامة ولا تخلع أيًا من لوحات التنبيه أو التحذير.
- (ب) احتفظ بأجهزة الليزر بعيدا عن متناول الأطفال.
- (ت) في حالة فك الجهاز بطريقة غير سليمة قد تصدر منه أشعة ليزر تتخطى الفئة 2 أو 3. اعمل على إصلاح الجهاز دائما لدى مراكز خدمة Hilti.
- (ث) احرص على مراعاة المؤثرات المحيطة. لا تستخدم الجهاز في مكان مُعرض لخطر الحريق أو الانفجار.
- (ج) (إرشاد طبقا للفقرة 15.21 من لوائح لجنة الاتصالات الفيدرالية FCC): التغييرات أو التعديلات التي لم يسبق التصريح بها صراحة من Hilti يمكن أن تحد من حق المستخدم في تشغيل الجهاز.

3.5 التجهيز الفني لأماكن العمل

- (أ) قم بتأمين موقع القياس وحرصا أثناء نصب الجهاز على عدم تصويب الشعاع باتجاه أشخاص آخرين أو باتجاهك أنت.

- (ب) لدى إجراء أعمال أثناء الوقوف على سلم تجنب الوقوف بشكل غير اعتيادي. وحرصا على أن تكون واقفا بأمان وحافظ على توازنك في جميع الأوقات.
- (ت) إجراء القياسات عبر نوافذ زجاجية أو عبر أجسام أخرى يمكن أن يعطي نتائج قياس خاطئة.
- (ث) احرص على نصب الجهاز فوق قاعدة مستوية وثابتة (خالية من الاهتزازات!).
- (ج) اقتصر على استخدام الجهاز داخل حدود العمل المحددة.
- (ح) أثناء العمل في طريقة «الشحن أثناء التشغيل» قم بتثبيت وحدة الإمداد بالقدرة جيدا على حامل ثلاثي القوائم.
- (خ) استخدم الجهاز والملحقات التكميلية وأدوات العمل وخطافه طبقا لهذه التعليمات وبالطريقة المقررة لهذا النوع خصيصا من الأجهزة. احرص في هذه الأثناء على مراعاة اشتراطات العمل والمهمة المراد تنفيذها. استخدام الأجهزة في مجالات غير تلك المقررة لها يمكن أن يؤدي لمواقف خطيرة.
- (د) لا يسمح بوضع شواخص القياس بالقرب من كابلات الجهد العالي.

1.3.5 التحمل الكهرومغناطيسي

على الرغم من استيفاء الجهاز للمتطلبات الصارمة الواردة في المواصفات ذات الصلة لا تستبعد Hilti إمكانية إصابته

بالخلل إثر تعرضه لإشعاع قوي وهو ما قد يؤدي لتعطله عن العمل. في هذه الحالة أو في حالات الشك الأخرى يجب القيام بقياسات لغرض الفحص. كما لا تستطيع Hilti أن تستبعد إمكانية تعرض الأجهزة الأخرى للتشويش (على سبيل المثال تجهيزات الملاحة الخاصة بالسيارات).

2.3.5 تصنيف الليزر للأجهزة ذات فئة الليزر/ الفئة II

تبعاً لطراز الجهاز المباع يتوافق الجهاز مع فئة الليزر 2 حسب المواصفة IEC60825-3:2007 / EN60825-3:2007 والفئة II حسب المادة 21 من القانون الفيدرالي، فقرة 1040 (إدارة الأغذية والأدوية). يُسمح باستخدام هذه الأجهزة بدون اتخاذ أية إجراءات حماية إضافية. ومن الجدير بالذكر أن رد فعل رمشة العين يحمي العين في حالة النظر بشكل عابر في شعاع الليزر. إلا أنه يجب التنويه على أن رد فعل رمشة العين هذا يمكن أن يتأثر بتناول بعض الأدوية أو الكحوليات أو العقاقير. ورغم ذلك، يجب عدم النظر في مصدر الضوء مباشرة، تماماً كما هو الحال مع الشمس. لا تسلط شعاع الليزر باتجاه الأشخاص.

4.5 إجراءات السلامة العامة



- أ) افحص الجهاز قبل الاستخدام. في حالة إصابة الجهاز بأضرار اعد لمركز خدمة Hilti بإصلاحه.
- ب) في حالة تعرض الجهاز للسقوط أو أية مؤثرات ميكانيكية أخرى يجب مراجعة مدى دقته.
- ت) في حالة وضع الجهاز في مكان دافئ بسبب البرد القارس أو العكس، يجب قبل الاستخدام مواءمة الجهاز مع درجة الحرارة المحيطة.
- ث) في حالة استخدام مهايئات تأكد من أن الجهاز مربوط عليها بثبات.
- ج) لتجنب القياسات الخاطئة يجب المحافظة على نظافة عدسات خروج الليزر.
- ح) على الرغم من تصميم الجهاز للعمل في بيئة أعمال البناء القاسية إلا أنه ينبغي التعامل معه بحرص وعناية، شأنه في ذلك شأن الأجهزة البصرية والكهربائية الأخرى (المنظار الثنائي، النظارة، آلة التصوير).
- خ) على الرغم من تحصين الجهاز ضد تسرب الرطوبة إليه إلا أنه ينبغي تحفيفه قبل وضعه في صندوقه.
- د) افحص الجهاز قبل إجراء القياسات الهامة.
- ذ) احرص على مراجعة مدى دقة الجهاز أكثر من مرة أثناء الاستخدام.
- ر) استخدم وحدة الإمداد بالقدرة فقط في حالة التوصيل بالشبكة الكهربائية.
- ز) تأكد أن الجهاز ووحدة الإمداد بالقدرة لا يشكلان عائقاً يؤدي إلى خطر السقوط أو الإصابة.
- س) اعمل على توفير إضاءة جيدة لنطاق العمل.

ش) تجنب حدوث تلامس للجسم مع أسطح مؤرضة مثل الأسطح الخاصة بالمواسير وأجهزة التدفئة والمواقد والتلاجات. ينشأ خطر متزايد من حدوث صدمة كهربائية عندما يكون جسمك متصلاً بالأرض.

ص) افحص توصيلات الإطالة بشكل منتظم واستبدلها في حالة تعرضها للتلف. في حالة تلف وحدة الإمداد بالقدرة أو كابل الإطالة أثناء العمل، فإنه لا يجوز لمس وحدة الإمداد بالقدرة. اسحب القابس الكهربائي من المقبس. أسلاك التوصيل وتوصيلات الإطالة التالفة تمثل خطراً في حالة حدوث صدمة كهربائية.

ض) احرص على حماية سلك التوصيل من الحرارة والزيوت والمواد الحادة.

ط) لا تقم بتشغيل وحدة الإمداد بالقدرة أبداً وهي متسخة أو مبتلة، حيث يمكن أن يؤدي الغبار الملتصق بسطح وحدة الإمداد بالقدرة، ولاسيما الغبار الناتج عن مواد موصلة للكهرباء أو الرطوبة إلى التعرض لصعقة كهربائية في بعض الظروف غير الملائمة. لذا اعمل على فحص الأجهزة المتسخة على فترات زمنية منتظمة لدى خدمة Hilti ولاسيما في حالة العمل المتكرر مع مواد موصلة للكهرباء.

ظ) تجنب ملامسة أطراف التوصيل.

1.4.5 الاستخدام والتعامل بعناية مع الأجهزة العاملة بالبطاريات

- أ) تأكد قبل إدخال البطاريات أن الجهاز مطفأ. اقتصر على استخدام بطاريات Hilti المصرح بها للجهاز.
- ب) احتفظ بالبطاريات بعيداً عن درجات الحرارة العالية والناور. حيث ينشأ خطر الانفجار.
- ت) لا يجوز تفكيك البطاريات أو سحقها أو وضعها في درجة حرارة أعلى من 75°م أو حرقها. وإلا فإن ذلك يشكل خطر وقوع حريق أو انفجار أو اكتواء.
- ث) تجنب تسرب الرطوبة إليها. فالرطوبة المتسربة قد تتسبب في حدوث قفلة كهربائية وتفاعلات كيميائية، مما ينتج عنه الإصابة بحروق أو نشوب حريق.
- ج) لا تستخدم سوى البطاريات المصرح بها للجهاز المعني. استخدم أنواع مغايرة من البطاريات أو استخدام البطاريات في أغراض أخرى يشكل خطر وقوع حريق وانفجار.
- ح) تراعى الإرشادات الخاصة لنقل وتخزين وتشغيل بطاريات أيونات الليثيوم.
- خ) تجنب تعرض البطارية لقفلة كهربائية. وتأكد قبل وضعها في الجهاز من خلو أطراف التوصيل الخاصة بها وتلك الموجودة بالجهاز من أية اتصالات. إذا حدثت قفلة كهربائية بين أطراف توصيل البطارية، فإن ذلك يشكل خطر وقوع حريق أو انفجار أو اكتواء.
- د) لا يجوز مواصلة استخدام البطاريات التالفة أو شحنتها (مثل البطاريات التي بها شروخ أو بها أجزاء مكسورة أو أطراف توصيلها مثنية أو مرتدة أو مخلوطة).
- ذ) لتشغيل الجهاز وشحن البطارية استخدم فقط وحدة الإمداد بالقدرة PRA 85 أو قابس البطارية الأوتوماتيكي PRA 86. وإلا فسيكون هناك خطر من تعرض الجهاز للضرر.

ملحوظة

لا يجوز تشغيل الجهاز إلا بطارية PRA 84 من Hilti والمصنوعة طبقاً للمواصفة IEC 60285.

1.6 تشغيل الجهاز

اضغط على زر "التشغيل/الإيقاف".

ملحوظة

بعد التشغيل يبدأ الجهاز في ضبط الاستواء الأوتوماتيكي.

2.6 لمبات البيان LED

انظر موضوع الشرح 2

3.6 التعامل بعناية مع البطاريات

قم بتخزين البطارية وهي في حالة باردة وجافة قدر الإمكان. لا تقم بتخزين البطارية أبداً تحت أشعة الشمس أو على أجهزة التدفئة أو خلف النوافذ الزجاجية. يجب التخلص من البطاريات عند نهاية عمرها الافتراضي بشكل آمن غير ضار بالبيئة.

4.6 شحن البطارية



خطر

اقتصر على استخدام بطاريات و وحدات الإمداد بالقدرة من Hilti الوارد ذكرها تحت موضوع «الملحقات التكميلية».

1.4.6 الشحن الأول لبطارية جديدة

اشحن البطاريات عن آخرها قبل التشغيل لأول مرة.

ملحوظة

اعمل أثناء ذلك على تثبيت النظام المراد شحنه جيداً.

2.4.6 شحن بطارية مستعملة قابلة للشحن

تأكد أن الأسطح الخارجية للبطارية نظيفة وجافة قبل إدخال البطارية في الجهاز.

يمكن استخدام بطاريات أيونات الليثيوم في أي وقت، حتى لو كانت مشحونة جزئياً. يُشار إلى تقدم عملية الشحن من خلال لمبات LED أثناء الشحن بالجهاز.

5.6 تركيب البطارية 2

خطر

اقتصر على استخدام بطاريات و وحدات الإمداد بالقدرة من Hilti الوارد ذكرها تحت موضوع «الملحقات التكميلية».

احترس

تأكد قبل تركيب البطارية في الجهاز أن أطراف توصيل البطارية وأطراف التوصيل في الجهاز خالية من الأجسام الغريبة.

1. أدخل البطارية في الجهاز.
2. أدر القفل بمقدار حزين في اتجاه حركة عقارب الساعة، حتى يظهر رمز القفل.

6.6 خلع البطارية 3

1. أدر القفل بمقدار حزين عكس اتجاه حركة عقارب الساعة، حتى يظهر رمز التحرير.
2. اسحب البطارية من الجهاز.

7.6 خيارات شحن البطارية

خطر

لا يجوز استخدام وحدة الإمداد بالقدرة PRA 85 إلا داخل المبنى. تجنب تسرب الرطوبة إليها.

1.7.6 شحن البطارية داخل الجهاز 4

ملحوظة

احرص عند الشحن على أن تكون درجات الحرارة مطابقة لدرجات الحرارة الموصى بها لعملية الشحن (صفر حتى 40°م/32 حتى 104°ف).

1. أدر القفل حتى يصبح مقبس الشحن بالبطارية مرثياً.
2. قم بتركيب قابس وحدة الإمداد بالقدرة أو قابس البطارية الأوتوماتيكي في البطارية.
3. أثناء عملية الشحن يتم عرض حالة الشحن من خلال بيان البطارية بالجهاز (يجب أن يكون الجهاز مشغلاً).

2.7.6 شحن البطارية خارج الجهاز 5

ملحوظة

احرص عند الشحن على أن تكون درجة الحرارة مطابقة لدرجات الحرارة الموصى بها لعملية الشحن (صفر حتى 40°م/32 حتى 104°ف).

1. أخرج البطارية من الجهاز وقم بتركيب قابس وحدة الإمداد بالقدرة أو قابس البطارية الأوتوماتيكي.
2. أثناء عملية الشحن تضيء لمبة LED الحمراء بالبطارية.

3.7.6 شحن البطارية أثناء التشغيل

احترس

تجنب تسرب الرطوبة إليها. فالرطوبة المتسربة قد تتسبب في حدوث قفلة كهربائية وتفاعلات كيميائية، مما ينتج عنه الإصابة بحروق أو نشوب حريق.

1. أدر القفل حتى يصبح مقبس الشحن بالبطارية مرثياً.
2. قم بتركيب قابس وحدة الإمداد بالقدرة في البطارية.
3. يعمل الجهاز أثناء عملية الشحن.
4. أثناء عملية الشحن يتم الإشارة إلى حالة الشحن من خلال لمبات LED بالجهاز.

1.7 العمل على المستوى الأفقي

1. قم بتثبيت الجهاز تبعاً لنوع الاستخدام، مثلاً على حامل ثلاثي القوائم.
2. اضغط على زر «التشغيل/الإيقاف».
3. توضع لمبة LED لضبط الاستواء الأوتوماتيكي باللون الأخضر.
4. بمجرد الوصول إلى ضبط الاستواء يعمل شعاع الليزر ويبدو.
5. تضيء لمبة LED الخضراء لضبط الاستواء الأوتوماتيكي بصفة مستمرة.

2.7 العمل بمستقبل الليزر

يمكن استخدام مستقبل الليزر PRA 30 لمسافات (أصاف أقطار) حتى 200 متر (650 قدم). وتم الإشارة إلى شعاع الليزر من خلال بيان مرئي وصوتي.

1.2.7 استخدام مستقبل الليزر كجهاز يدوي

1. اضغط على زر التشغيل/الإيقاف.
2. قم بتثبيت الجهاز PRA 30 بينما نافذة الرؤية في مستوى شعاع الليزر الدوار مباشرة.
3. يتم الإشارة إلى شعاع الليزر من خلال إشارة مرئية وصوتية.

2.2.7 العمل بمستقبل الليزر في حامل المستقبل

PRA 80

1. افتح القفل بالجهاز PRA 80.
2. قم بتركيب مستقبل الليزر PRA 30 في حامل المستقبل PRA 80.
3. أغلق القفل بالجهاز PRA 80.
4. قم بتشغيل مستقبل الليزر باستخدام زر التشغيل/الإيقاف.
5. افتح المقبض الدوار.
6. قم بتثبيت حامل المستقبل PRA 80 بشكل جيد بالمقبض التليسكوبي أو قضيب التسوية من خلال غلق المقبض الدوار.
7. قم بتثبيت الجهاز PRA 30 بينما نافذة الرؤية في مستوى شعاع الليزر الدوار مباشرة.
8. يتم الإشارة إلى شعاع الليزر من خلال إشارة مرئية وصوتية.

3.2.7 العمل بجهاز نقل قيم الارتفاع PRA 81

1. افتح القفل بالجهاز PRA 81.
2. قم بتركيب مستقبل الليزر PRA 30 في جهاز نقل قيم الارتفاع PRA 81.
3. أغلق القفل بالجهاز PRA 81.
4. قم بتشغيل مستقبل الليزر باستخدام زر التشغيل/الإيقاف.

5. قم بتثبيت الجهاز PRA 30 بينما نافذة الرؤية في مستوى شعاع الليزر الدوار مباشرة.
6. يتم الإشارة إلى شعاع الليزر من خلال إشارة مرئية وصوتية.
7. قم بقياس المسافة المرغوبة بواسطة شريط القياس.

4.2.7 خيارات القائمة

اضغط عند التشغيل على زر التشغيل/الإيقاف لمدة ثانيتين.

يظهر بيان القائمة في نطاق البيان.

استخدم زر وحدة القياس للتحويل بين وحدات القياس بالنظام المترى أو الأنجلو أمريكي.

استخدم زر شدة الصوت لإلحاق التردد الصوتي الأعلى بنطاق المستقبل العلوي أو السفلي.

قم بإيقاف الجهاز PRA 30 لتخزين أوضاع الضبط.

5.2.7 ضبط وحدة القياس

باستخدام زر وحدة القياس يمكن ضبط وحدة القياس المرغوبة، وفقاً لوحدة القياس السارية في البلد (مم / سم / إيقاف) أو (¼ بوصة / ⅜ بوصة / إيقاف).

6.2.7 ضبط شدة صوت الإشارة الصوتية

عند تشغيل المستقبل تكون شدة الصوت مضبوطة على الدرجة "العادية". من خلال الضغط على زر "الإشارة الصوتية" يمكن تحويل شدة الصوت من الدرجة "العادية" إلى الدرجة "المرفوعة"، وبالضغط مرة أخرى إلى "إيقاف" وبالضغط مرة أخرى يتم التحويل إلى الدرجة "المنخفضة".

3.7 إيقاف فعالية نظام تحذير الصدمات

1. اضغط عند التشغيل على مفتاح تشغيل/إيقاف الجهاز لمدة 4 ثوانٍ على الأقل.
2. الإضاءة المستمرة لللمبة LED لتحذير الصدمات تشير إلى أن الوظيفة غير فعالة.
3. اترك مفتاح التشغيل/الإيقاف.
4. للرجوع إلى الطريقة القياسية يجب عليك إيقاف الجهاز ثم إعادة تشغيله من جديد.

4.7 تشغيل الطريقة اليدوية

1. اضغط عند التشغيل على مفتاح تشغيل/إيقاف الجهاز لمدة 8 ثوانٍ، لتفعيل وظيفة الميل.
2. بعد ثمان ثوانٍ تضيء لمبة LED لوظيفة الميل بصفة مستمرة وتصبح وظيفة الميل فعالة.
3. اترك الزر.
4. تتوقف الآن مراقبة المستوى الأفقي.
5. للرجوع إلى الطريقة القياسية يجب عليك إيقاف الجهاز ثم إعادة تشغيله من جديد.

بعد تخزين أو نقل الجهاز لفترة طويلة نسيباً قم بعمل قياس اختباري قبل الاستخدام.

4.8 النقل

عند نقل أو شحن الجهاز استخدم حقيبة شحن Hilti أو عبوة بنفس الجودة.

احترس

عند إرسال الجهاز من مكان لآخر احرص على ألا تكون البطاريات موضوعة فيه.

5.8 خدمة المعايرة من Hilti

ننصح بفحص الأجهزة بشكل دوري في إطار الاستفادة من خدمة المعايرة التي تقدمها Hilti، وذلك لضمان اعتمادية الأجهزة طبقاً للمواصفات والمتطلبات القانونية.

ونحيطكم علماً بأن خدمة المعايرة من Hilti تحت تصرفكم دائماً، إلا أنه يُنصح بإجرائها مرة واحدة في السنة على الأقل.

في إطار خدمة المعايرة من Hilti يتم في يوم الفحص إثبات مطابقة مواصفات الجهاز محل الفحص للبيانات الفنية الواردة في دليل الاستعمال.

وفي حالة وجود اختلافات عن مواصفات الجهة الصانعة يُعاد ضبط أجهزة القياس المستخدمة من جديد. وبعد الضبط والفحص يتم وضع شارة معايرة على الجهاز مع تأكيدها بشهادة معايرة كتابية للإشارة إلى أن الجهاز يعمل في نطاق مواصفات الجهة الصانعة.

شهادات المعايرة ضرورية للشركات الحاصلة على شهادة الأيزو ISO 900X.

ويسر أقرب مركز Hilti أن يقدم لك المزيد من المعلومات بهذا الشأن.

1.5.8 مراجعة مدى الدقة

للاتزام بالمواصفات الفنية ينبغي فحص الجهاز بصفة دورية (على الأقل قبل كل عملية كبيرة/هامّة)!

1.1.5.8 مراجعة الدوران الأفقي

1. قم بتركيب الجهاز في المستوى الأفقي، على مسافة 20 م (65 قدم) من الحائط (يمكن أيضاً تركيب الجهاز على حامل ثلاثي القوائم).

2. بواسطة المستقبل قم بتحديد نقطة أو خط على الحائط.

3. أدر الجهاز حول محوره بزواوية 180° (استخدم نفس المحور). وأثناء ذلك لا يجوز تغيير ارتفاع الجهاز.

4. بواسطة مستقبل الليزر قم بتحديد نقطة ثانية أو خط ثان على الحائط.

ملحوظة في حالة التنفيذ بشكل دقيق من المفترض أن تكون المسافة الرأسية بين النقطتين أو الخطين المحددين أصغر من 2 مم (0,15 بوصة) (مع المسافة 20 م). وعند وجود فرق أكبر من ذلك: يرجى إرسال الجهاز إلى مركز خدمة Hilti لمعايرته.

1.8 التنظيف والتجفيف

1. انفع الغبار عن نافذة خروج الليزر.
2. لا تلمس فتحات خروج الليزر والفلتر بأصابعك.
3. عند التنظيف احرص على استخدام قطعة قماش نظيفة ليثة، وعند اللزوم يمكن ترطيبها بحمول نقي أو بعض الماء.
- ملحوظة** لا تستخدم أية سوائل أخرى لما قد تسبب فيه من الإضرار بالأجزاء البلاستيكية.
4. تراعى القيم الحدية لدرجات الحرارة عند تخزين جهازك، وخصوصاً في الشتاء / الصيف، عند الاحتفاظ بجهازك داخل السيارة (-25° م حتى +60° م).

2.8 العناية بطاريات أيونات الليثيوم

تجنب تسرب الرطوبة إليها.

اشحن البطاريات عن آخرها قبل التشغيل لأول مرة. للوصول لأقصى عمر افتراضي للبطاريات، قم بإيقاف عملية تفريغ الشحنة بمجرد أن تضعف قدرة الجهاز بشكل واضح.

ملحوظة

في حالة مواصلة تشغيل الجهاز يتم إيقاف عملية تفريغ الشحنة أوتوماتيكياً قبل أن يصل الأمر لتلف الخلايا. ويتوقف الجهاز.

اشحن البطاريات بواسطة أجهزة الشحن المصراع بها من Hilti لبطاريات أيونات الليثيوم.

ملحوظة

- لا يلزم زيادة شحن البطاريات مثلما هو الحال مع بطاريات النيكل كادميوم أو النيكل ميثيل هيدريد.
- انقطاع عملية الشحن لا يؤثر سلباً على العمر الافتراضي للبطارية.
- يمكن بدء عملية الشحن في أي وقت دون أن يؤثر ذلك بالسلب على العمر الافتراضي، حيث لا يوجد تأثير ذاكرة مثلما هو الحال مع بطاريات النيكل كادميوم أو النيكل ميثيل هيدريد.
- من الأفضل تخزين البطاريات وهي مشحونة عن آخرها وفي حالة باردة وجافة قدر الإمكان. تخزين البطاريات في أماكن ذات درجات حرارة عالية (خلف التوافذ الزجاجية) غير ملائم ويؤثر على العمر الافتراضي للبطارية كما أنه يزيد من معدل تفريغ الشحنة الذاتي للخللايا.
- إذا تعذر شحن البطارية عن آخرها فهذا يعني أن سعتها قد ضعفت بسبب التقادم أو زيادة الاستهلاك. يمكن الاستمرار في العمل بهذه البطارية، ولكن ينبغي استبدالها بأخرى جديدة عندما تسنح الفرصة.

3.8 التخزين

أخرج الأجهزة المبللة من عبواتها. قم بتنظيف وتجفيف الجهاز وصندوق التخزين والملحقات التكميلية (بدرجة حرارة لا تزيد على 40° م / 104° ف). ولا تقم بتعبئة الجهاز إلا بعد جفافه تماماً.

تحذير

يمكن أن يؤدي التخلص من التجهيزات بشكل غير سليم إلى النتائج التالية:
 عند حرق الأجزاء البلاستيكية تنشأ غازات سامة يمكن أن تتسبب في إصابة الأشخاص بأمراض.
 كما يمكن أن تنفجر البطاريات إذا تلفت أو تعرضت لسخونة شديدة وعندئذ تتسبب في التعرض لحالات تسمم أو حروق أو اكتواءات أو تعرض البيئة للتلوث.
 وفي حالة التخلص من التجهيزات بنهاون فإنك بذلك تتبع للآخرين استخدامها في غير أغراضها. وعندئذ يمكن أن تتعرض أنت والآخرين لإصابات بالغة وتعرض البيئة كذلك للتلوث.



أجهزة Hilti مصنوعة بنسبة كبيرة من مواد قابلة لإعادة التدوير. يشترط لإعادة التدوير أن يتم فصل الغامات بشكل سليم فنيا. مراكز Hilti في كثير من الدول مستعدة بالفعل لاستعادة جهازك القديم على سبيل الانتفاع به. توجه بأسئلتك لخدمة عملاء Hilti أو مستشار المبيعات.

لدول الاتحاد الأوروبي فقط

لا تعلق أجهزة القياس الكهربائية ضمن القمامة المنزلية!

طبقا للمواصفة الأوروبية بخصوص الأجهزة الكهربائية والإلكترونية القديمة وما يقابل هذه المواصفة في القوانين المحلية يجب تجميع الأدوات الكهربائية المستعملة والبطاريات بشكل منفصل وإعادة تدويرها بشكل لا يضر بالبيئة.

تخلص من البطاريات طبقا للوائح المحلية. من فضلك ساعدنا في حماية البيئة.



10 ضمان الجهة الصانعة للأجهزة

Hilti العيوب أو الأضرار الناتجة عن العيوب أو الخسارة أو التكاليف المباشرة أو غير المباشرة المتعلقة باستخدام أو عدم إمكانية استخدام الجهاز في أي غرض. الضمانات غير الصريحة الممنوحة للاستخدام أو الصلاحية لغرض معين مستبعدة تماما.

بعد إثبات العيب يجب على الفور إرسال الجهاز أو الأجزاء المعنية إلى مركز تسويق Hilti المختص لإصلاحها أو استبدالها.

يشتمل الضمان المالي على جميع التزامات الكفالة من جانب Hilti ويحل محل جميع التفصيلات والشروحات السابقة أو الحالية والاتفاقات المكتوبة أو الشفوية بخصوص الضمان.

تضمن Hilti أن الجهاز المورد خالي من عيوب الغامات والتصنيع. يشترط لسريان هذا الضمان صحة استخدام الجهاز وتشغيله والعناية به وتنظيفه بما يتوافق مع دليل الاستعمال الصادر عن Hilti، وأن يتم المحافظة على الوحدة الفنية، أي الاقتصار على استخدام الغامات والملحقات التكميلية وقطع الغيار الأصلية من Hilti مع الجهاز.

يشتمل هذا الضمان على الإصلاح المجاني أو استبدال الأجزاء التالفة مجانا، وذلك طوال العمر الافتراضي للجهاز. ولا يشمل هذا الضمان الأجزاء المتعرضة للتآكل الطبيعي.

أية مطالبات أخرى مستبعدة، طالما لا توجد لوائح محلية ملزمة تعارض مع ذلك. وبصفة خاصة لا تضمن

11 إرشادات FCC (سارية في الولايات المتحدة الأمريكية) / إرشادات IC (سارية في كندا)

فعل المستخدم إزالة هذه التشويشات بمساعدة الإجراءات التالية:

إعادة توجيه هوائي الاستقبال أو نقله إلى مكان آخر.

زيادة المسافة بين الجهاز ووحدة الاستقبال.

اطلب المساعدة من الوكيل الذي تتعامل معه أو فني أجهزة راديو وتليفزيون ذي خبرة.

ملحوظة

التغييرات أو التعديلات التي لم يسبق التصريح بها صراحة من Hilti يمكن أن تحد من حق المستخدم في تشغيل الجهاز.

احترس

أثبت هذا الجهاز في الاختبارات التي أجريت له التزامه بالقيم المحددة المقررة للأجهزة الرقمية من الفئة B في الفقرة 15 من تعليمات لجنة الاتصالات الفيدرالية. توفر هذه القيم الحدية حماية كافية من الإشعاعات المشوشة عند التركيب في مناطق سكنية. والأجهزة من هذا النوع تولد وتستخدم ترددات عالية ويمكن أن تبت أيضا مثل هذه الترددات. لذا فإنها، إن لم تكن مركبة ومشغلة طبقا للتعليمات، يمكن أن تحدث تشويشا على استقبال الإذاعة.

لا يمكن ضمان عدم إمكانية حدوث تشويشات مع بعض التركيبات المعينة. إذا تسبب هذا الجهاز في حدوث تشويش بوحدة استقبال الراديو أو التليفزيون وهو ما يمكن التحقق منه عن طريق إطفاء الجهاز وإعادة تشغيله،

12 شهادة المطابقة للمواصفات الأوروبية (الأصلية)

المطبوعة الفنية لـ:

Hilti Entwicklungsgesellschaft mbH
Zulassung Elektrowerkzeuge
Hiltistrasse 6
Kaufering 86916
Deutschland

المسمى:	جهاز الليزر الدوار
مسمى الطراز:	PRE 3
الجيل:	01
سنة الصنع:	2008

نقر على مسئوليتنا الفردية بأن هذا المنتج متوافق مع المواصفات والمعايير التالية: EU/2011/65، 2006/95/EC، EN ISO 12100، 2004/108/EC.

Feldkircherstrasse 100, Hilti Corporation
FL-9494 Schaan

Matthias Gillner
Executive Vice President

Business Area Electric
Tools & Accessories
01/2012

Paolo Luccini
Head of BA Quality and Process
Management
Business Area Electric Tools &
Accessories
01/2012

ar

ORIĢINĀLĀ LIETOŠANAS INSTRUKCIJA

PRE 3 Rotējošais lāzers

Pirms iekārtas lietošanas noteikti izlasiet šo instrukciju.

Vienmēr uzglabājiet instrukciju kopā ar iekārtu.

Ja iekārta tiek nodota citai personai, iekārtai obligāti jāpievieno arī instrukcija.

Saturs	Lappuse
1 Vispārēja informācija	256
2 Apraksts	257
3 Piederumi	259
4 Tehniskie parametri	259
5 Drošība	260
6 Lietošanas uzsākšana	261
7 Lietošana	262
8 Apkope un uzturēšana	263
9 Nokalpojušo instrumentu utilizācija	264
10 Iekārtu ražotāja garantija	265
11 FCC norādījums (spēkā ASV) / IC norādījums (spēkā Kanādā)	265
12 EK atbilstības deklarācija (oriģināls)	266

1 Skaitļi norāda uz attiecīgajiem attēliem. Attēli ir atrodami lietošanas pamācības vāka atvērumā. Lasot lietošanas pamācību, turiet šo atvērumu priekšā. Šīs lietošanas instrukcijas tekstā ar vārdu "iekārta" vienmēr jāsaprot rotējošais lāzers PRE 3.

Iekārtas daļas, vadības un indikācijas elementi 1

Rotējošais lāzers PRE 3

- 1 Lāzera stars (rotācijas plakne)
- 2 Rotējošā galva
- 3 Vadības panelis, displejs
- 4 Rokturis
- 5 Bateriju nodalījums
- 6 Litijonu akumulatora bloks
- 7 Pamatnes plāksne ar 5/8" vītņi

PRE 3 vadības panelis

- 8 Ieslēgšanas / izslēgšanas taustiņš
- 9 LED – automātiskā līmeņošana
- 10 LED – šoka brīdinājuma deaktivēšana
- 11 LED – slīpuma leņķis
- 12 Bateriju statusa indikācija

PRA 84 akumulatora bloks

- 13 Bloķēšana
- 14 Uzlādes līgnda
- 15 Baterijas statusa indikācijas LED

1 Vispārēja informācija

1.1 Signālvārdi un to nozīme

BRIESMAS

Pievērš uzmanību draudošām briesmām, kas var izraisīt smagus miesas bojājumus vai nāvi.

BRĪDINĀJUMS

Pievērš uzmanību iespējami bīstamai situācijai, kas var izraisīt smagus traumas vai pat nāvi.

UZMANĪBU

Šo uzrakstu lieto, lai pievērstu uzmanību iespējami bīstamai situācijai, kas var izraisīt traumas vai materiālus zaudējumus.

NORĀDĪJUMS

Šo uzrakstu lieto lietošanas norādījumiem un citai noderīgai informācijai.

1.2 Piktogrammu skaidrojums un citi norādījumi

Simboli



Pirms lietošanas izlasiet instrukciju



Brīdinājums par vispārēju bīstamību

/min

Apgriezienu skaits minūtē



Nododiet otrreizējai pārstrādei



Nestāvēt lāzera staru darbības zonā

Simboli: II lāzera klase / 2. klase



II klases lāzers
saskaņā ar
CFR 21, § 1040 (FDA)



2. klases
lāzers
saskaņā ar
EN 60825-3:2007

Identifikācijas dati uz iekārtas

Izstrādājuma tips un sērijas numurs vienmēr ir norādīti uz identifikācijas plāksnītes. Ierakstiet šos datus lietošanas instrukcijā un vienmēr norādiet, griežoties pie Hilti pārstāvja vai servisā.

Tips:

Paaudze: 01

Sērijas Nr.:

2 Apraksts

2.1 Izmantošana atbilstoši paredzētajiem mērķiem

Hilti lāzers PRE 3 ir rotācijas lāzers ar rotējošu lāzera staru.

Iekārta ir paredzēta atsauces punktu noteikšanai, pārvešanai un pārbaudei uz horizontālām plaknēm. Daži pielietojuma piemēri ir iedalījuma atzīmju un horizontāļu pārvešana.

Aizliegts lietot iekārtas / barošanas blokus ar redzamiem bojājumiem.

Ārpus telpām un mitrā vidē iekārtas darbināšana režīmā "Uzlāde darbības laikā" ir aizliegta.

Lai optimizētu uzlabotu iekārtas lietošanu, mēs piedāvājam dažādas papildu aprīkojuma daļas.

Ierīce un tās aprīkojums var radīt bīstamas situācijas, ja to neatbilstoši lieto neapmācīts personāls vai tās izmantojums neatbilst paredzētajam mērķim.

Lai izvairītos no savainošanās, izmantojiet tikai oriģinālos "Hilti" piederumus un iekārtas.

Ievērojiet informāciju par instrumenta izmantošanu, kopšanu un uzturēšanu labā tehniskajā kārtībā, kas ir norādīta lietošanas instrukcijā.

Nemiet vērā apkārtējās vides ietekmi. Nelietojiet iekārtu vietās, kur ir paaugstināts aizdegšanās vai eksplozijas risks.

Aizliegts veikt nepieļautas manipulācijas vai izmaiņas iekārtā.

2.2 Īpašības

Ar šīs iekārtas palīdzību (kombinācijā ar lāzera uztvērēju PRA 30) iespējams ātri un ar lielu precizitāti nolīmeņot jebkuru virsmu - arī strādājot vienatnē.

Iepriekš iestatītais rotācijas ātrums ir 300 apgr./min. (r.p.m.). Izlīdzināšanās pēc iekārtas ieslēgšanas notiek automātiski (automātiska nolīmeņošana $10^{\circ}(\pm 5^{\circ})$ slīpuma robežās).

LED indikācija informē par aktuālo darbības režīmu.

PRE 3 izceļas ar ērtu apkalpošanu, vienkāršu lietošanu un robustu korpusu. Iekārtas darbināšanai tiek izmantoti atkārtoti uzlādējami litija jonu akumulatora bloki, ko iespējams lādēt arī lietošanas laikā.

2.3 Horizontāla plakne

Pēc iekārtas ieslēgšanas notiek automātiska nolīmeņošana pret līdzenu plakni ar divu iebūvētu servomotoru palīdzību.

2.4 Slīpa plakne (manuāla nolīmeņošana vajadzīgajā slīpumā)

Slīpuma regulēšanu var veikt ar slīpuma adaptera PRA 78 palīdzību. Sīkāka informācija par tā lietošanu atrodama PRA 78 pievienotajā lapā.

2.5 Šoka brīdinājuma funkcija

Integrēta šoka brīdinājuma funkcija (darbojas tikai no pirmās minūtes pēc veiktas līmeņošanas): ja iekārta darbības laikā tiek izkustināta (satricinājuma / trieciena rezultātā), tā pārslēdzas brīdinājuma režīmā: visas LED mirgo; galvas rotācija apstājas; lāzers izslēdzas.

2.6 Automātiska izslēgšanās

Ja iekārta ir uzstādīta ārpus pašlīmeņošanas diapazona vai mehāniski nobloķēta, lāzers neieslēdzas un LED mirgo. Iekārtu var uzstādīt uz statīviem ar 5/8" vītņi vai tieši uz līdzenas un stabilas virsmas (nedrīkst būt pakļauta vibrācijai!). Kad notiek automātiska līmeņošana vienā vai abos līmeņos, servosistēma kontrolē noteiktās precizitātes ievērošanu.

Iekārta izslēdzas, ja nolīmeņošanās nenotiek (iekārta atrodas ārpus līmeņošanas diapazona vai ir mehāniski nobloķēta) vai ja iekārta tiek izkustināta no nolīmeņotā novietojuma (skat. sadaļu "Šoka brīdinājuma funkcija").

NORĀDĪJUMS

Ja līmeņošanu nav iespējams veikt, lāzers izslēdzas un visas LED mirgo.

2.7 Piegādes komplektācija

- 1 PRE 3 rotējošais lāzers
- 1 PRA 30 lāzera uztvērējs
- 1 PRA 80 lāzera uztvērēja turētājs
- 1 PRE 3 lietošanas instrukcija
- 1 PRA 30 lietošanas instrukcija
- 1 PRA 84 akumulatora bloks
- 1 PRA 85 barošanas bloks
- 2 Baterijas (AA elementi)
- 2 Ražotāja sertifikāti
- 1 Hilti koferis

2.8 Darbības statusa indikācijas

Iekārtai ir šādas darbības statusa indikācijas: automātiskās līmeņošanas LED, slīpuma leņķa LED un šoka brīdinājuma LED.

2.9 LED indikācija

LED automātiskā līmeņošana	Zaļā LED mirgo. Zaļā LED deg nepārtraukti.	Iekārta atrodas līmeņošanas fāzē. Iekārta ir nolīmeņota / darbojas nevainojami.
Šoka brīdinājuma LED	Šoka brīdinājuma LED deg oranžā krāsā.	Pēc šoka brīdinājuma deaktivēšanas LED deg oranžā krāsā.
Slīpuma indikācija	Oranžā LED deg nepārtraukti.	Slīpuma leņķa LED parāda, ka ir aktivēta manuālā slīpuma iestatīšanas funkcija.
Visas LED	Visas LED mirgo.	Iekārta pakļauta triecienam vai zaudējusi nolīmeņoto stāvokli.

2.10 Litija jonu akumulatora bloka uzlādes statuss darbības laikā

LED deg nepārtraukti	LED mirgo	Uzlādes statuss C
LED 1, 2, 3, 4	-	$C \geq 75 \%$
LED 1, 2, 3	-	$50 \% \leq C < 75 \%$
LED 1, 2	-	$25 \% \leq C < 50 \%$
LED 1	-	$10 \% \leq C < 25 \%$
-	LED 1	$C < 10 \%$

2.11 Iekārtā ievietota litija jonu akumulatora bloka uzlādes statuss lādēšanas laikā

LED deg nepārtraukti	LED mirgo	Uzlādes statuss C
LED 1,2,3,4	-	= 100%
LED 1,2,3	LED 4	$75 \% \leq C < 100 \%$
LED 1,2	LED 3	$50 \% \leq C < 75 \%$
LED 1	LED 2	$25 \% \leq C < 50 \%$
-	LED 1	$C < 25 \%$

2.12 No iekārtas izņemta litija jonu akumulatora bloka uzlādes statuss lādēšanas laikā

Ja sarkanā LED deg nepārtraukti, notiek akumulatora bloka lādēšana.

Ja sarkanā LED nedeg, akumulatora bloks ir pilnībā uzlādēts.

3 Piederumi

Apzīmējums	Sāisīnājums
Dažādi statīvi	PUA 20, PA 921, PUA 30 un PA 931/2
Teleskopiskās lātas	PA 950/960, PA 951/961, PA 962 un PUA 50
Slīpuma adapters	PRA 78
Akumulatora spraudnis automašīnai	PRA 86
Augstuma atzīmju pārvešanas iekārta	PRA 81

4 Tehniskie parametri

Rezervētas tiesības izdarīt tehniska rakstura izmaiņas!

PRE 3

Uztveršanas diapazons (diametrs)	Ar lāzera uztvērēju PRA 30: 2...400 m (no 6 līdz 1300 pēdām)
Precizitāte	Uz 10 m ($\pm 0,5$ mm) horizontālā atstatuma - 0,5 mm (0.2", 32 pēdas, +75 °F), temperatūra 24 °C
Lāzera klase	2. klase, redzams, 635 nm, < 1 mW (EN 60825-3:2007 / IEC 60825 - 3:2007); II klase (CFR 21 § 1040 (FDA))
Rotācijas ātrums	300/min \pm 10%
Automātiskās nolīmeņošanas diapazons	10°($\pm 5^\circ$)
Barošanas avots	7,2V/ 4,5 Ah litija jonu akumulators
Akumulatora bloka darbības ilgums	Temperatūra +20 °C (+68°F), litija jonu akumulatora bloks: \geq 40 h
Darba temperatūra	-20...+50 °C (no -4°F līdz 122°F)
Uzglabāšanas temperatūra (sausumā)	-25...+60 °C (no -13°F līdz 140°F)
Aizsardzības klase	IP 56 (saskaņā ar IEC 60529) (neattiecas uz režīmu "Uzlāde darbības laikā")
Statīva vītne	5/8" X 18
Svars (kopā ar akumulatora bloku)	2,4 kg (5,3 mārc.)
Izmēri (garums x platums x augstums)	252 mm X 252 mm X 201 mm (10" X 10" X 8")

PRA 84 litija jonu akumulatora bloks

Barošanas spriegums (normāls režīms)	7,2 V
Maksimālais spriegums (darbības laikā vai pie uzlādes darbības laikā)	13 V
Nominālā strāva	120 mA
Uzlādes ilgums	2 h / +32 °C / Akumulatora bloks uzlādēts par 80%
Darba temperatūra	-20...+50 °C (no -4°F līdz 122°F)
Uzglabāšanas temperatūra (sausumā)	-25...+60 °C (no -13°F līdz 140°F)
Uzlādes temperatūra (arī pie uzlādes darbības laikā)	+0...+40 °C (no 32° līdz +104°F)
Svars	0,3 kg (0,67 mārc.)
Izmēri (garums x platums x augstums)	160 mm X 45 mm X 36 mm (6.3" X 1.8" X 1.4")

PRA 85 barošanas bloks

Tikla barošana	115...230 V
Tikla frekvence	47...63 Hz
Nominālā jauda	40 W
Nominālais spriegums	12 V
Darba temperatūra	+0...+40 °C (no 32°F līdz +104°F)
Uzglabāšanas temperatūra (sausumā)	-25...+60 °C (no -13°F līdz 140°F)
Svars	0,23 kg (0,51 mārc.)
Izmēri (garums x platums x augstums)	110 mm X 50 mm X 32 mm (4.3" X 2" X 1.3")

5 Drošība

5.1 Galvenās drošības atzīmes

Līdzās atsevišķajās nodaļās ietvertajiem drošības tehnikas norādījumiem obligāti jāņem vērā šādi papildu drošības noteikumi.

5.2 Vispārīgi drošības pasākumi

- Nepadariet neefektīvas instrumenta drošības ierīces un nenņemiet norādījumu un brīdinājuma plāksnītes.**
- Neļaujiet bērniem atrasties lāzera iekārtu tuvumā.**
- Ja iekārta tiek nepareizi pieskrūvēta, var rasties lāzera starojums, kas pārsniedz 2. vai 3. klases robežas. **Uzdotiet veikt iekārtas remontu Hilti servisa speciālistiem.**
- Nemiet vērā apkārtējās vides ietekmi. Neizmantojiet instrumentu vietās, kur pastāv ugunsgrēka vai eksplozijas risks.**
- (Norādījums saskaņā ar FCC 15.21. punktu): ja tiek veikti pārveidojumi vai modificēšanas pasākumi, ko nav nepārprotami akceptējis Hilti, lietotājs var zaudēt tiesības uzsākt iekārtas ekspluatāciju.

5.3 Pareiza darba vietas ierīkošana

- Nodrošiniet mērījumu veikšanas vietu un uzstādiet iekārtu tā, lai lāzera stars nebūtu pavērsts ne pret citām personām, ne Jums pašiem.**
- Ja Jūs strādājat pakāpušies uz kāpnēm vai paaugstinājumiem, vienmēr ieņemiet stabilu pozu. Rūpējieties par stingru pozīciju un vienmēr saglabājiet līdzsvara stāvokli.**
- Mērījumu veikšana caur vai uz stikla rūtīm vai caur citiem objektiem var izraisīt mērījumu rezultātu kļūdas.
- Pievērsiet uzmanību tam, lai iekārta būtu uzstādīta uz līdzenas un stabilas pamatnes, kas nepieļauj vibrāciju.**
- Lietojiet iekārtu tikai paredzētajā diapazonā.
- Strādājot režīmā "Uzlāde darbības laikā", droši nostipriniet barošanas bloku, piemēram, uz statīva.
- Lietojiet vienīgi tādas ierīces, papildpiederumus, darba instrumentus utt., kas atbilst šo norādījumu prasībām un konkrētajam iekārtas tipam. Jāņem vērā arī konkrētie darba apstākļi un veicamās

operācijas īpatnības. Iekārtu lietošana citiem mērījumiem, nekā to ir paredzējusi ražotājs, ir bīstama un var izraisīt neparedzamas sekas.

- Aizliegts strādāt ar mērījumu latām augstsprieguma vadu tuvumā.**

5.3.1 Elektromagnētiskā savietojamība

Neskatoties uz to, ka iekārta atbilst visstingrākajām relevanto direktīvu prasībām, Hilti nevar izslēgt iespēju, ka iekārtas darbību traucē spēcīgs starojums, izraisot kļūdainas operācijas. Šādā gadījumā, kā arī tad, ja citu iemeslu dēļ rodas šaubas par mērījumu rezultātiem, jāveic kontroles mērījumi. Bez tam Hilti nevar izslēgt arī iespēju, ka tiek radīti traucējumi citu iekārtu (piemēram, lidmašīnu navigācijas aprīkojuma) darbībā.

5.3.2 Lāzera klasifikācija lāzera klases / class II iekārtām

Atkarībā no izplatītās versijas iekārta atbilst 2. lāzera klasei saskaņā ar IEC60825-3:2007 / EN60825-3:2007 un II klasei saskaņā ar CFR 21 § 1040 (FDA). Šādas iekārtas var lietot bez papildu drošības pasākumiem. Nejauši un īslaicīgi ieskatoties lāzera starojumā, aci pasargā dabīgs plakstiņa aizvērsšanās reflekss. Taču šo refleksu var mazināt medikamentu, alkohola vai narkotiku iedarbība. Jebkurā gadījumā skatīšanās tieši gaismas avotā - tāpat kā saulē - nav vēlama. Lāzera staru nedrīkst vērst pret cilvēkiem.

5.4 Vispārīgi drošības pasākumi



- Pirms izmantošanas pārbaudiet iekārtu. Ja tiek konstatēti bojājumi, tā jānodod Hilti servisa centram, lai veiktu remontu.**
- Ja iekārta ir nokritusi zemē vai bijusi pakļauta cita veida mehāniskai slodzei, pirms lietošanas nepieciešams pārbaudīt tās darbības precizitāti.

- c) Ja iekārta no liela aukstuma tiek pārvietota siltā telpā vai otrādi, tai pirms lietošanas jāļauj aklimatizēties.
- d) Ja tiek lietoti adapteri, jānodrošina, lai iekārta būtu stingri pieskrūvēta.
- e) Lai izvairītos no kļūdainiem mērījumiem, lāzera lodziņš vienmēr jātur tīrs.
- f) Neskatoties uz to, ka iekārta ir paredzēta lietošanai skarbos būvobjekta apstākļos, ar to jāapietas tikpat rūpīgi kā ar jebkuru citu optisko un elektrisko aprīkojumu (tālskati, brillēm, fotoaparātu u.c.).
- g) Kaut arī iekārta ir izolēta un pasargāta pret mitruma iekļūšanu, tā pirms ievietošanas transportēšanas kārbā jānosusina.
- h) Pirms svarīgu mērījumu veikšanas iekārta jāpārbauda.
- i) Iekārtas lietošanas laikā regulāri jāpārbauda tās precizitāte.
- j) Pievienojiet barošanas bloku tikai pie elektrotīkla.
- k) Nodrošiniet, lai iekārta un barošanas bloks neradītu šķēršļus, kas var izraisīt pakļupšanu un savaināšanos.
- l) Rūpējieties par labu darba vietas apgaismojumu.
- m) Darba laikā nepieskarieties sazemētiem priekšmetiem, piemēram, caurulēm, radiatoriem, plītiem vai ledusskapjiem. Pieskaroties sazemētām virsmām, pieaug risks saņemt elektrisko triecienu.
- n) Regulāri pārbaudiet pagarinātājus un, ja tie ir bojāti, nomainiet tos. Ja darba laikā tiek sabojāts barošanas bloks vai pagarinātāja kabelis, barošanas blokam nedrīkst pieskarties. Atvienojiet iekārta no elektrotīkla. Bojāti barošanas kabēļi un pagarinātāji slēpj elektriskā triecienu risku.
- o) Sargājiet iekārtas barošanas kabēļus no karstuma, eļļām un asām šķautnēm.
- p) Nekādā gadījumā nelietojiet barošanas bloku, ja tas ir netīrs vai mitrs. Uz barošanas bloka virsmām uzkrājušies putekļi, sevišķi, ja tie ir veidojušies no materiāliem ar elektrisko vadītspēju, vai mitrums nelabvēlīgos apstākļos var izraisīt elektrošoku. Ja bieži tiek apstrādāti elektrību vadoši materiāli, ar

tiem piesārņotās iekārtas regulāri jānodod pārbaudīšanai Hilti servisa darbiniekiem.

- q) Izvairieties pieskarties kontaktiem.

5.4.1 Ar akumulatoriem darbināmo elektroiekārta rūpīga lietošana un apkope

- a) **Pirms akumulatora bloka ievietošanas pārliecinieties par to, vai iekārta ir izslēgta.** Lietojiet tikai tādus Hilti akumulatoru blokus, kas ir paredzēti lietošanai kopā ar konkrēto iekārta.
- b) **Sargājiet akumulatora blokus no augstas temperatūras un uguns.** Pastāv eksplozijas risks.
- c) **Akumulatora blokus nedrīkst izjaukt, saspiest, sakarsēt virs 75°C vai sadedzināt.** Pretējā gadījumā iespējams ugunsgrēks, eksplozija vai ķīmiskie apdegumi.
- d) **Nepieļaujiet mitruma iekļūšanu.** Mitrums var izraisīt īssavienojumu un ķīmiskas reakcijas, kā rezultātā iespējama aizdedzšanās vai apdedzināšanās.
- e) **Nelietojiet nekādus citus akumulatora blokus, izņemot attiecīgajai iekārtai paredzētos.** Ja tiek lietoti citi akumulatora bloki vai ja akumulatora blokus izmanto mērķiem, kam tie nav paredzēti, pastāv ugunsgrēka un eksplozijas risks.
- f) **Ievērojiet īpašos norādījumus par litija jonu akumulatora bloku transportēšanu, uzglabāšanu un ekspluatāciju.**
- g) **Neizlādējiet baterijas, radot īssavienojumu.** Pirms ievietot akumulatora bloku iekārtā, pārbaudiet, vai uz akumulatora bloka vai iekārtā nav svešķermeņu. Ja starp akumulatora kontaktiem rodas īssavienojums, tas var sadegt vai kļūt par ugunsgrēka vai eksplozijas cēloni.
- h) **Ja akumulatoru bloki ir bojāti (piemēram, tajos radušās plaisas, tiem ir nolūzušas atsevišķas daļas, tie ir saliekti, ar atlauztiem vai izvilkti kontaktiem), tos nekādā gadījumā nedrīkst mēģināt uzlādēt vai lietot.**
- i) **Iekārtas darbināšanai un akumulatora bloka uzlādei lietojiet tikai barošanas bloku PRA 85 vai automašīnas akumulatora spraudni PRA 86.** Pretējā gadījumā pastāv iekārtas bojājumu risks.

6 Lietošanas uzsākšana

NORĀDĪJUMS

Iekārta drīkst darbināt tikai ar Hilti akumulatora bloku PRA 84, kas izgatavots saskaņā ar standartu IEC 60285.

6.1 Iekārtas ieslēgšana

Nospiediet ieslēgšanas / izslēgšanas taustiņu.

NORĀDĪJUMS

Pēc ieslēgšanas iekārta uzsāk automātisko nolīmeņošanu.

6.2 LED indikācija

Skat. 2. nodaļu "Apraksts".

6.3 Rūpīga attieksme pret akumulatora bloku

Uzglabājiet akumulatora bloku iespējami vēsā un sausā vietā. Nekad nenovietojiet akumulatora bloku saulē, uz apkures elementiem vai aiz stikla. Kad akumulatora bloki būs nokalpojūši, tie jāutilizē ekoloģiski nekaitīgā un drošā veidā.

6.4 Akumulatora bloka uzlāde



BRIESMAS

Lietojiet tikai paredzētos Hilti akumulatora blokus un Hilti barošanas blokus, kas norādīti nodaļā "Piederumi".

6.4.1 Jauna akumulatora bloka pirmā uzlāde

Pirms pirmās lietošanas akumulatora bloks pilnībā jāuzlādē.

NORĀDĪJUMS

Uzlādes laikā jānodrošina stabils sistēmas novietojums.

6.4.2 Lietota akumulatora bloka uzlāde

Pirms akumulatora bloka ievietošanas iekārtā pārlicinieties, vai tā ārējās virsmas ir tīras un sausas.

Litija jonu akumulatora bloki ir gatavi lietošanai jebkurā laikā - arī pēc daļējas uzlādes. Par uzlādes progresu tās laikā informē iekārtas LED indikācija.

6.5 Akumulatora bloka ievietošana 2

BRIESMAS

Lietojiet tikai paredzētos Hilti akumulatora blokus un Hilti barošanas blokus, kas norādīti nodaļā "Piederumi".

UZMANĪBU

Pirms ievietot akumulatora bloku iekārtā, pārbaudiet, vai uz akumulatora bloka vai iekārtas kontaktiem nav svešķermeņu.

1. Iebīdiet akumulatora bloku iekārtā.
2. Pagrieziet abas fiksācijas elementa iedobes pulksteņa rādītāja kustības virzienā tā, lai kļūtu redzams nobloķēšanas simbols.

6.6 Akumulatora bloka izņemšana 3

1. Pagrieziet abas fiksācijas elementa iedobes pretēji pulksteņa rādītāja kustības virzienam tā, lai kļūtu redzams atbloķēšanas simbols.

2. Izvelciet akumulatora bloku no iekārtas.

6.7 Akumulatora bloka uzlādes opcijas

BRIESMAS

Barošanas bloku PRA 85 drīkst lietot tikai telpās. Nedrīkst pieļaut mitruma iekļūšanu.

6.7.1 Akumulatora bloka uzlāde iekārtā 4

NORĀDĪJUMS

Pievērsiet uzmanību tam, lai temperatūra uzlādes laikā atbilstu ieteicamajai uzlādes temperatūrai (0 līdz 40°C/32 līdz 104°F).

1. Pagrieziet aizslēgu tā, lai būtu redzama akumulatora bloka uzlādes līgзда.
2. Pievienojiet barošanas bloka spraudni vai automašīnas akumulatora spraudni akumulatora blokam.
3. Uzlādes laikā par tās progresu informē iekārtas akumulatora bloka indikācija (iekārtai jābūt ieslēgtai).

6.7.2 Akumulatora bloka uzlāde ārpus iekārtas 5

NORĀDĪJUMS

Pievērsiet uzmanību tam, lai temperatūra uzlādes laikā atbilstu ieteicamajai uzlādes temperatūrai (0 līdz 40°C/32 līdz 104°F).

1. Izvelciet akumulatora bloku no iekārtas un pievienojiet barošanas bloka spraudni vai automašīnas akumulatora spraudni.
2. Uzlādes laikā deg akumulatora bloka sarkanā LED.

6.7.3 Akumulatora bloka uzlāde iekārtas darbības laikā

UZMANĪBU

Nepieļaujiet mitruma iekļūšanu. Mitrums var izraisīt īs-savienojumu un ķīmiskas reakcijas, kā rezultātā iespējama aizdegšanās vai apdedzināšanās.

1. Pagrieziet aizslēgu tā, lai būtu redzama akumulatora bloka uzlādes līgзда.
2. Pievienojiet barošanas bloka spraudni akumulatora blokam.
3. Uzlādes laikā iekārta darbojas.
4. Uzlādes laikā par tās progresu informē iekārtas LED indikācija.

7 Lietošana

7.1 Horizontāli darbi

1. Atkarībā no konkrētā pielietojuma stabili uzstādi iekārtu, piemēram, uz statīva.
2. Nospiediet ieslēgšanas / izslēgšanas taustiņu. Automātiskās līmeņošanas LED mirgo zaļā krāsā.
3. Tiklīdz nolīmeņošana ir pabeigta, ieslēdzas un sāk rotēt lāzera stars. Zaļā automātiskās līmeņošanas LED deg nepātraukti.

7.2 Darbs ar lāzera uztvērēju

Lāzera uztvērēju PRA 30 var lietot tikai atstatumam (rādusam), kas nepārsniedz 200 m (650 pēdas). Lāzera staram ir optiska un akustiska indikācija.

7.2.1 Darbs ar lāzera uztvērēju kā manuālu iekārtu

1. Nospiediet ieslēgšanas / izslēgšanas taustiņu.

- Turiet PRA 30 ar skata lodziņu tieši rotējošā lāzera stara līmenī.
Par lāzera staru informē optisks un akustisks signāls.

7.2.2 Darbs ar turētājā PRA 80 ievietotu lāzera uztvērēju **6**

- Atveriet PRA 80 aizslēgu.
- Ievietojiet lāzera uztvērēju PRA 30 uztvērēja turētājā PRA 80.
- Aizveriet PRA 80 aizslēgu.
- Ieslēdziet lāzera uztvērēju ar ieslēgšanas / izslēgšanas taustiņu.
- Atveriet grozāmo rokturi.
- Kārtīgi nostipriniet uztvērēja turētāju PRA 80 pie teleskopiskā stieņa vai līmeņošanas stieņa, aizverot grozāmo rokturi.
- Turiet PRA 30 ar skata lodziņu tieši rotējošā lāzera stara līmenī.
Par lāzera staru informē optisks un akustisks signāls.

7.2.3 Darbs ar augstuma atzīmju pārņemšanas iekārtu PRA 81 **7**

- Atveriet aizslēgu pie PRA 81.
- Ievietojiet lāzera uztvērēju PRA 30 augstuma atzīmju pārņemšanas iekārtā PRA 81.
- Aizveriet aizslēgu pie PRA 81.
- Ieslēdziet lāzera uztvērēju ar ieslēgšanas / izslēgšanas taustiņu.
- Turiet PRA 30 ar lodziņu tieši rotējošā lāzera stara plaknē.
Par lāzera staru informē optisks un akustisks signāls.
- Izmēriet nepieciešamo atstatumu ar mērīlentes palīdzību.

7.2.4 Izvēlnes opcijas

Ieslēgšanas laikā turiet nospiestu ieslēgšanas / izslēgšanas taustiņu 2 sekundes.
 displejā parādās izvēlnes indikācija.

Lietojiet mērvienību taustiņu, lai pārslēgtos starp metrisko un angļu mērvienību sistēmu.

Lietojiet skaļuma taustiņu, lai piešķirtu augšējam vai apakšējam uztveršanas diapazonam augstāku skaņas frekvenci.

Izslēdziet PRA 30, lai saglabātu iestatījumus.

7.2.5 Mērvienību iestatīšana

Ar mērvienību taustiņu Jūs varat izvēlēties nepieciešamās mērvienības atbilstīgi iekārtas izmantošanas valstī pielietotajai sistēmai (mm / cm / off) vai ($\frac{1}{8}$ in / $\frac{1}{16}$ in / off).

7.2.6 Akustiskā signāla skaļuma iestatīšana

Uztvērēja ieslēgšanas brīdī akustiskā signāla skaļums ir iestatīts līmenī "normāls". Nospiežot taustiņu "akustiskais signāls", iespējams pārregulēt signālu no "normāla" uz "skaļu", bet nākamā taustiņa nospiešanas reize maina iestatījumu uz "izslēgts" un pēc tam - pārslēdz uz "kluss".

7.3 Šoka brīdinājuma sistēmas deaktivēšana

- Ieslēgšanai turiet nospiestu iekārtas ieslēgšanas / izslēgšanas taustiņu vismaz 4 sekundes.
- Ja šoka brīdinājuma LED deg nepārtraukti, tas nozīmē, ka šī funkcija ir deaktivēta.
- Atlaidiet ieslēgšanas/ izslēgšanas slēdzi.
- Lai atgrieztos standarta režīmā, iekārta jāizslēdz un pēc tam jāieslēdz no jauna.

7.4 Manuālā režīma ieslēgšana

- Turiet nospiestu iekārtas ieslēgšanas / izslēgšanas taustiņu 8 sekundes, lai aktivētu slīpuma funkciju.
- Pēc 8 sekundēm slīpuma funkcijas LED deg nepārtraukti un slīpuma funkcija ir aktivēta.
- Atlaidiet taustiņu.
- Tagad horizontālā plakne vairs netiek kontrolēta.
- Lai atgrieztos standarta režīmā, iekārta jāizslēdz un pēc tam jāieslēdz no jauna.

8 Apkope un uzturēšana

8.1 Tīrīšana un žāvēšana

- Jānopūš no izplūdes lodziņa putekļi.
- Lāzera lēcām un filtram nedrīkst pieskarties ar priekšmetiem.
- Tīrīšanai jāizmanto tikai tīra un mīksta drāniņa; nepieciešamības gadījumā to var nedaudz samērcēt tīrā spirtā vai ūdenī.

NORĀDĪJUMS Nedrīkst izmantot nekādus citus šķīdumus, kas var kaitīgi iedarboties uz plastmasas daļām.

- Jāievēro noteiktā iekārtas uzglabāšanas temperatūra, sevišķi ziemā / vasarā, ja aprikojums tiek uzglabāts transportlīdzekļu salonā (no -25 °C līdz +60 °C).

8.2 Litija jonu akumulatora bloka apkope

Nepieļaujiet mitruma iekļūšanu.

Pirms ekspluatācijas uzsākšanas jāveic pilnīga akumulatora bloka uzlāde.

Lai akumulatora bloks kalpotu pēc iespējas ilgāk, tas jāizņem un jāuzlādē, tiklīdz ievērojami samazinās elektroiekārtas jauda.

NORĀDĪJUMS

Ja iekārtas lietošana tiek turpināta, akumulatora izlāde tiek automātiski pārtraukta, pirms ir radušies neatgriezeniski akumulatora bojājumi. Iekārta izslēdzas.

Izmantojiet uzlādei tikai sertificētus Hilti lādētājus, kas paredzēti litija jonu akumulatoru blokiem.

NORĀDĪJUMS

- Atšķirībā no NiCd vai NiMH akumulatora blokiem tiem atjaunojošā uzlāde nav nepieciešama.
- Uzlādes procesa pārtraukšana neiespaido akumulatora bloka kalpošanas ilgumu.

- Lādēšanu var uzsākt jebkurā brīdī, nebaudoties, ka tas saīsinašs akumulatora bloka kalpošanas ilgumu. NiCd vai NiMH piemītošā atmiņas funkcija šajā gadījumā neeksistē.
- Akumulatora bloki pilnībā uzlādētā stāvoklī jāuzglabā iespējami vēsā un sausā vietā. Akumulatora bloku uzglabāšana augstā temperatūrā (piemēram, uz palodzes) ir nelabvēlīga, saīsina akumulatora bloka kalpošanas ilgumu un veicina pašizlādi.
- Ja akumulatora bloks vairs pilnībā neuzlādējas, tas nozīmē, ka tas ir nolietojies un zaudējis kapacitāti. Ar šādu akumulatora bloku vēl var strādāt, taču tas ar laiku ir jānomaina pret jaunu.

8.3 Uzglabāšana

Ja iekārta saslāpusi, tā jāizsaiņo. Iekārta, transportēšanas kārbā un piederumi jāizžāvē (maksimāli 40 °C/ 104 °F) un jānotīra. Aprīkojumu drīkst iepakot no jauna tikai tad, kad tas ir pilnībā sauss.

Ja aprīkojums ir ilgstoši uzglabāts vai transportēts, pirms darba uzsākšanas jāveic kontrolmērījums.

8.4 Transportēšana

Lūdzu, izmantojiet savas iekārtas transportēšanai vai pārsūtīšanai Hilti koferi vai līdzvērtīgu iepakojumu.

UZMANĪBU

Pirms iekārtas nosūtīšanas vienmēr jāizņem baterijas/akumulatora bloks.

8.5 Hilti kalibrēšanas serviss

Mēs iesakām regulāri izmantot Hilti kalibrēšanas servisa pakalpojumus, lai pārbaudītu iekārtas un nodrošinātu to atbilstību normām un likumdošanas prasībām.

Hilti kalibrēšanas serviss katrā laikā ir Jūsu rīcībā; tomēr ieteicams izmantot tā pakalpojumus vismaz vienu reizi gadā.

Hilti kalibrēšanas ietvaros tiek apliecināts, ka pārbaudītās iekārtas specifikācija pārbaudes veikšanas dienā atbilst lietošanas instrukcijā norādītajai tehniskai informācijai.

Ja tiek konstatētas novirzes no ražotāja norādītajiem parametriem, lietotās iekārtas tiek atbilstīgi pieregulētas. Pēc pieregulēšanas un pārbaudes iekārtai tiek piestiprināta kalibrēšanas atzīme un izsniegts kalibrēšanas sertifikāts, kas rakstiski apliecina iekārtas funkciju atbilstību ražotāja norādītajiem parametriem.

Kalibrēšanas sertifikāti vienmēr ir nepieciešami uzņēmumiem, kas ir sertificēti saskaņā ar ISO 900X.

Tuvākā Hilti pārstāvniecība labprāt Jums sniegs sīkāku informāciju.

8.5.1 Precizitātes pārbaude

Lai nodrošinātu tehnisko specifikāciju ievērošanu, iekārta regulāri jāpārbauda (vismaz pirms katra lielāka / nozīmīgāka darba)!

8.5.1.1 Horizontālās rotācijas pārbaude

1. Novietojiet iekārtu horizontālā plaknē, 20 m (65 pēdu) atstatumā no sienas (iekārta var būt uzmontēta arī uz statīva).
2. Ar uztvērēja palīdzību atzīmējiet uz sienas punktu vai līniju.
3. Pagrieziet iekārtu ap tās asi par 180° (lietojiet vienu un to pašu asi). Tā rezultātā nedrīkst mainīties iekārtas augstums.
4. Ar lāzera uztvērēja palīdzību atzīmējiet uz sienas vēl vienu punktu vai vēl vienu līniju.

NORĀDĪJUMS Precīzas darbības gadījumā vertikālajam atstatumam starp abiem atzīmētajiem punktiem vai līnijām jābūt mazākam nekā 2 mm (0,15") (pie 20 m). Lielas novirzes gadījumā: lūdzu, nosūtiet iekārtu Hilti servisam kalibrēšanas veikšanai.

9 Nokalpojušo instrumentu utilizācija

BRĪDINĀJUMS

Ja aprīkojuma utilizācija netiek veikta atbilstoši priekšrakstiem, iespējamas šādas sekas:

sadedzinot plastmasas daļas, var izdalīties ļoti toksiskas dūmgāzes, kas var izraisīt nopietnu saindēšanos.

Baterijas var eksplodēt un bojājumu vai spēcīgas sasilšanas gadījumā izraisīt saindēšanos, apdegumus, ķīmiskos apdegumus vai vides piesārņojumu.

Vieglprātīgi izmetot aprīkojumu atkritumos, Jūs dodat iespēju nepiederošām personām izmantot to nesankcionētos nolūkos. Tā rezultātā šīs personas var savainoties pašas vai savainot citus, vai radīt vides piesārņojumu.



Hilti iekārtas ir izgatavotas galvenokārt no otrreiz pārstrādājamiem materiāliem. Priekšnosacījums otrreizējai pārstrādei ir atbilstoša materiālu šķirošana. Daudzās valstīs Hilti ir izveidojis sistēmu, kas pieļauj veco ierīču pieņemšanu otrreizējai pārstrādei. Jautājiet Hilti klientu apkalpošanas servisā vai savam pārdevējam – konsultantam.



Tikai ES valstīm

Neizmetiet elektroniskas mērierīces sadzīves atkritumos!

Saskaņā ar Eiropas Direktīvu par elektrisko un elektronisko iekārtu atkritumiem un tās īstenošanai paredzētajām nacionālās likumdošanas normām nolietotās elektroiekārtas un akumulatoru bloki jāsavāc atsevišķi un jānodod utilizācijai saskaņā ar vides aizsardzības prasībām.



Utilizējiet baterijas saskaņā ar nacionālo normatīvu prasībām. Lūdzu, dodiet savu ieguldījumu apkārtējās vides aizsardzībā.

10 Iekārtu ražotāja garantija

Hilti garantē, ka piegādātajai iekārtai nepiemīt ar materiālu un izgatavošanas procesu saistīti defekti. Šī garantija ir spēkā ar nosacījumu, ka iekārta tiek pareizi lietota, kopta un tīrīta saskaņā ar Hilti lietošanas instrukcijas noteikumiem un ka tiek ievērota tehniskā vienotība, respektīvi, kombinācijā ar iekārtu lietoti tikai oriģinālie Hilti patēriņa materiāli, piederumi un rezerves daļas.

Šī garantija ietver bojāto daļu bezmaksas remontu vai nomaiņu visā iekārtas kalpošanas laikā. Uz daļām, kas ir pakļautas dabīgam nodilumam, šī garantija neattiecas.

Tālākas pretenzijas netiek pieņemtas, ja vien tas nav pretrunā ar saistošiem nacionāliem normatīviem. Sevišķi Hilti neuzņemas nekādu atbildību par tiešiem

vai netiešiem bojājumiem vai to sekām, zaudējumiem vai izmaksām, kas rodas saistībā ar iekārtas izmantošanu noteiktiem mērķiem vai šādas izmantošanas neiespējamību. Neatrunātas garantijas par iekārtas izmantošanu vai piemērotību noteiktiem mērķiem tiek izslēgtas.

Lai veiktu remontu vai daļu nomaiņu, iekārta vai bojātās daļas uzreiz pēc defekta konstatēšanas nekavējoties jānosūta Hilti tirdzniecības organizācijai.

Šī garantija aptver pilnīgi visas garantijas saistības, ko uzņemas Hilti, un aizstāj jebkādus agrākos vai paralēlos paskaidrojumus un mutiskas vai rakstiskas vienošanās saistībā ar garantiju.

11 FCC norādījums (spēkā ASV) / IC norādījums (spēkā Kanādā)

UZMANĪBU

Testi ir apliecinājuši, ka šīs iekārtas parametri atbilst FCC Noteikumu par B klases digitālajām iekārtām 15. nodaļā paredzētajām robežvērtībām. Šīs robežvērtības nodrošina pietiekamu aizsardzību pret starojuma ietekmi, ja iekārtas izmanto apdzīvotās vietās. Attiecīgās iekārtas rada un izmanto, kā arī var izstarot augstas frekvences. Tādēļ tās noteikumiem neatbilstošas instalācijas vai ekspluatācijas gadījumā var izraisīt radioviļņu uztveršanas traucējumus.

Tomēr nav iespējams pilnībā garantēt, ka noteiktām instalācijām neradīsies nekādi traucējumi. Ja šī iekārta izraisa radio un televīzijas uztveršanas traucējumus (ko ir iespē-

jams konstatēt, iekārtu izslēdzot un ieslēdzot no jauna), lietotājam traucējumu novēršanai jāveic šādi pasākumi:

no jauna jāiestata vai jāpārliet uztveršanas antena;

jāpalielina atstatums starp iekārtu un uztvērēju.

Lūdziet palīdzību kompetentam tirdzniecības pārstāvim vai pieredzējušam radio un televīzijas speciālistam.

NORĀDĪJUMS

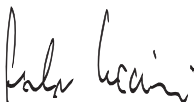
Ja tiek veikti pārveidojumi vai modificēšanas pasākumi, ko nav nepārprotami akceptējis Hilti, lietotājs var zaudēt tiesības uzsākt iekārtas ekspluatāciju.

12 EK atbilstības deklarācija (oriģināls)

Apzīmējums:	Rotējošais lāzers
Tips:	PRE 3
Paaudze:	01
Konstruēšanas gads:	2008

Mēs uz savu atbildību deklarējam, ka šis produkts atbilst šādām direktīvām un normām: 2011/65/ES, 2006/95/EK, 2004/108/EK, EN ISO 12100.

**Hilti Corporation, Feldkircherstrasse 100,
FL-9494 Schaan**



Paolo Luccini

Head of BA Quality and Process Management
Business Area Electric Tools & Accessories
01/2012



Matthias Gillner

Executive Vice President
Business Area Electric Tools & Accessories
01/2012

Tehniskā dokumentācija:

Hilti Entwicklungsgesellschaft mbH
Zulassung Elektrowerkzeuge
Hiltistrasse 6
86916 Kaufering
Deutschland

PRE 3 Rotacinis lazerinis nivelyras

Prieš pradėdami naudoti įrankiu pirmą kartą, labai svarbu perskaityti jo eksploatacijos instrukciją.

Šią instrukciją visuomet laikykite kartu su įrankiu.

Perduodami įrankį kitiems asmenims, būtinai pridėkite ir šią instrukciją.

Turinys	Puslapis
1 Bendrojo pobūdžio informacija	267
2 Aprašymas	268
3 Priedai	270
4 Techniniai duomenys	270
5 Saugos nurodymai	271
6 Prieš pradėdami naudotis	272
7 Darbas	273
8 Techninė priežiūra ir remontas	274
9 Utilizacija	275
10 Gamintojo teikiama garantija	276
11 FCC nurodymas (galioja JAV) / IC nurodymas (galioja Kanadoje)	276
12 EB atitikties deklaracija (originali)	277

Šiais numeriais žymimos nuorodos į atitinkamas iliustracijas. Iliustracijos pateiktos viršelio atlenkiamuose lapuose. Studijuodami instrukciją, žiūrėkite iliustracijas. Šios naudojimo instrukcijos tekste vartojamas žodis „priedais“ visada reiškia rotacinį lazerinį nivelyrą PRE 3.

Prietaiso konstrukciniai, valdymo ir indikacijos elementai

Rotacinis lazerinis nivelyras PRE 3

- 1 Lazerio spindulys (sukimosi plokštuma)
- 2 Sukimosi galvutė
- 3 Valdymo laukelis, indikatorius
- 4 Rankena
- 5 Maitinimo elementų dėklas
- 6 Li-Ion akumuliatorius
- 7 Pagrindo plokštė su $5/8$ " sriegiu

PRE 3 valdymo laukelis

- 8 Įjungimo/išjungimo mygtukas
- 9 Šviesos diodas „Automatinis niveliavimas“
- 10 Šviesos diodas „Išpėjimo dėl šoko išaktyvinimas“
- 11 Šviesos diodas „Posvyrio kampas“
- 12 Maitinimo elementų būklės indikatorius

Akumuliatorius PRA 84

- 13 Fiksatorius
- 14 Krovimo jungties lizdas
- 15 Maitinimo elementų būklės indikatorius – šviesos diodas

1 Bendrojo pobūdžio informacija

1.1 Išpėjamieji žodžiai ir jų reikšmė

-PAVOJINGA-

Šis išpėjimas vartojamas norint atkreipti dėmesį į pavojingą situaciją, kai galite susižaloti ar net žūti.

ISPĖJIMAS

Šis žodis vartojamas, siekiant išpėti, kad nesilaikant instrukcijos reikalavimų kyla rimto sužeidimo ar mirties pavojus.

ATSARGIAI

Šis žodis vartojamas norint atkreipti dėmesį į pavojingą situaciją, kuri gali tapti lengvo žmogaus sužalojimo, prietaiso gedimo ar kito turto pažeidimo priežastimi.

NURODYMAS

Nurodymai dėl naudojimo ir kita naudinga informacija.

1.2 Piktogramų ir kitų nurodymų paaiškinimai

Simboliai



Prieš naudodami perskaitykite instrukciją



Bendro pobūdžio išpėjimas

/min

Apsisukimai per minutę



Gražinkite atliekas perdirbti



Nežiūrėkite į spindulį

Simboliai „Lazerio klasė II / Class 2“



Lazerio klasė II pagal
CFR 21, § 1040 (FDA)



Lazerio
klasė 2 pagal
EN 60825-
3:2007

Identifikaciniai prietaiso duomenys

Prietaiso tipas ir serijos numeris yra nurodyti gaminio tipo lentelėje. Užsirašykite šiuos duomenis savo instrukcijose ir visuomet juos nurodykite kreipdamiesi į mūsų atstovybę ar klientų aptarnavimo skyrių.

Tipas:

Karta: 01

Serijos Nr.:

2 Aprašymas

2.1 Naudojimas pagal paskirtį

„Hilti“ lazeris PRE 3 yra rotacinis lazerinis nivelyras su besisukančiu lazerio spinduliu.

Prietaisas yra skirtas atraminiams (baziniams) taškams horizontaliose plokštumose surasti, perkelti ir tikrinti. Naudojimo pavyzdys: metrinių ir aukščio žymų (projekcijų) perkėlimas.

Aiškliai pažeistus prietaisus / maitinimo blokus naudoti draudžiama.

Dirbant lauke ir/arba drėgnoje aplinkoje, naudoti režimą „Krovimas eksploataavimo metu“ draudžiama.

Kad prietaisą būtų galima naudoti optimaliai, įmonė siūlo įvairius reikmenis.

Neteisingai arba ne pagal paskirtį naudojamas prietaisas gali būti pavojingas.

Norėdami išvengti pavojaus susižaloti, naudokite tik originalius „Hilti“ priedus ir įrankius.

Laikykitės naudojimo instrukcijoje pateiktų nurodymų dėl darbo su įrenginiu ir jo priežiūros.

Atsižvelkite į aplinkos sąlygas. Nenaudokite prietaiso tokiose vietose, kur kyla gaisro arba sprogo pavojus.

Prietaisą keisti ar modifikuoti draudžiama.

2.2 Išskirtinės savybės

Šiuo prietaisu (kartu naudojamas lazerio imtuvą PRA 30) žmogus gali greitai ir labai tiksliai niveliuoti bet kokią plokštumą.

Iš anksto nustatytas sukimosi greitis yra 300 1/min (r.p.m.). Įjungus prietaisą, jo išlyginimas vyksta automatiškai (automatinis niveliavimas), kai pasvirimo kampas neviršija 10° (±5°).

Šviesos diodai indikuoja esamą darbo režimą.

PRE 3 išsiskiria iš kitų prietaisų savo tvirtu korpusu, lengvu valdymu ir paprastu naudojimu. Prietaisas maitinamas iš Lilon akumuliatorių, kuriuos įkrauti galima ir eksploataavimo metu.

2.3 Horizontali plokštuma

Prietaisą įjungus, jo automatinį išlyginimą iki niveliuotos plokštumos atlieka du įmontuoti servovarikliai.

2.4 Nuožulni plokštuma (rankinis išlyginimas pagal norimą pasvirimo kampą)

Pasvirimo kampus galima nustatyti pasvirimo adapteriu PRA 78. Daugiau informacijos apie naudojimą yra pateikta PRA 78 įdėtiname lape.

2.5 Įspėjimo apie šoką funkcija

Integruota įspėjimo apie šoką funkcija (aktyvi nuo pirmosios minutės, kai niveliavimo režimas jau pasiektas): jeigu eksploataavimo metu pažeidžiamas prietaiso lygis (dėl smūgio, sukratymo), prietaisas persijungia į įspėjimo režimą: mirksi visi šviesos diodai; galvutė nustoja sukstis; lazeris išsijungia.

2.6 Išjungimo automatika

Jeigu prietaisas pastatomas už susiniveliavimo diapazono ribų arba yra mechaniškai blokuojamas, tada lazeris neįsijungia ir šviesos diodai mirksi. Prietaisą galima montuoti ant stovų su 5/8" sriegiu arba tiesiog pastatyti ant lygaus stabilaus (nevibruojančio) paviršiaus. Atlikdama automatinį niveliavimą viena ar abiem kryptimis, servosistema kontroliuoja nustatyto tikslumo laikymąsi. Prietaisas išsijungia tada, kai negali pasiekti lygio (yra mechaniškai blokuojamas arba jo padėtis yra už automatinio susiniveliavimo diapazono ribų) arba kai eksploataavimo metu pažeidžiamas prietaiso lygis (žr. skyrelį „Įspėjimo apie šoką funkcija“).

NURODYMAS

Kai niveliavimo lygio pasiekti neįmanoma, tada išsijungia lazeris ir mirksi visi šviesos diodai.

2.7 Tiekiamas komplektas

- 1 Rotacinis lazerinis nivelyras PRE 3
- 1 Lazerio imtuvas PRA 30
- 1 Lazerio imtuvo laikiklis PRA 80
- 1 PRE 3 naudojimo instrukcija
- 1 PRA 30 naudojimo instrukcija
- 1 Akumuliatorius PRA 84
- 1 Maitinimo blokas PRA 85
- 2 Maitinimo elementai (AA tipo)
- 2 Gamintojo sertifikatai
- 1 „Hilti“ lagaminas

2.8 Darbinės būklės indikacijos

Prietaise yra tokios darbinės būklės indikacijos: šviesos diodas „Automatinis niveliavimas“, šviesos diodas „Posvyrio kampas“ ir šviesos diodas „Išėjimas apie šoką“

2.9 Šviesos diodų indikacijos

Šviesos diodas „Automatinis niveliavimas“	Mirksi žalias šviesos diodas. Nuolat šviečia žalias šviesos diodas	Prietaisas yra niveliavimo fazėje. Prietaisas yra išlygintas / nustatyta tvarka eksploatuojamas.
Šviesos diodas „Išėjimas apie šoką“	Šviesos diodas „Išėjimas apie šoką“ šviečia oranžine spalva.	Išaktyvintus išėjimą apie šoką, šis šviesos diodas šviečia oranžine spalva.
Pasvirimo indikacija	Nuolat šviečia oranžinis šviesos diodas.	Šviesos diodas „Posvyrio kampas“ rodo, kad yra aktyvi rankinė pasvirimo funkcija.
Visi šviesos diodai	Mirksi visi šviesos diodai.	Prietaisas patyrė smūgį arba prarado lygį.

2.10 Ličio jonų akumuliatoriaus įkrovos lygis eksploatavimo metu

Nuolat šviečiantis šviesos diodas	Mirksintis šviesos diodas	Įkrovimo būklė, C
1, 2, 3, 4 šviesos diodai	-	$C \geq 75\%$
1, 2, 3 šviesos diodai	-	$50\% \leq C < 75\%$
1, 2 šviesos diodai	-	$25\% \leq C < 50\%$
1 šviesos diodas	-	$10\% \leq C < 25\%$
-	1 šviesos diodas	$C < 10\%$

2.11 Ličio jonų akumuliatoriaus įkrovos lygis vykstant krovimui prietaise

Nuolat šviečiantis šviesos diodas	Mirksintis šviesos diodas	Įkrovos lygis C
1, 2, 3, 4 šviesos diodai	-	= 100 %
1, 2, 3 šviesos diodai	4 šviesos diodas	$75\% \leq C < 100\%$
1, 2 šviesos diodai	3 šviesos diodas	$50\% \leq C < 75\%$
1 šviesos diodas	2 šviesos diodas	$25\% \leq C < 50\%$
-	1 šviesos diodas	$C < 25\%$

2.12 Ličio jonų akumulatoriaus įkrovos lygis vykstant krovimui ne prietaise

Kai nuolat šviečia raudonas šviesos diodas, akumulatorius yra kraunamas.

Kai raudonas šviesos diodas nešviečia, akumulatorius yra visiškai įkrautas.

3 Priedai

Pavadinimas	Sutrumpintas žymėjimas
Įvairūs stovai	PUA 20, PA 921, PUA 30 ir PA 931/2
Teleskopinės liniuotės	PA 950/960, PA 951/961, PA 962 ir PUA 50
Pasvirimo adapteris	PRA 78
Automobilinis maitinimo kištukas	PRA 86
Aukščio perkėlimo prietaisas	PRA 81

4 Techniniai duomenys

Gamintojas pasilieka teisę vykdyti techninius pakeitimus!

PRE 3

Imtuvo veikimo nuotolis (skersmuo)	Su lazerio imtuvu PRA 30: 2...400 m (nuo 6 iki 1300 pėdų)
Tikslumas	10 m ($\pm 0,5$ mm) horizontaliame nuotolyje 0,5 mm, kai temperatūra 24 °C (0,02" – 32 pėdų nuotolyje, kai temperatūra +75 °F),
Lazerio klasė	2 klasė, matomas, 635 nm, < 1 mW (EN 60825-3:2007 / IEC 60825 - 3:2007); Class II pagal CFR 21, § 1040 (FDA)
Sukimosi greitis	300/min ± 10 %
Susinivėliavimo diapazonas	10°($\pm 5^\circ$)
Maitinimas	7,2 V/ 4,5 Ah Lilon akumulatorius
Akumulatoriaus veikimo trukmė	Temperatūra +20 °C (+68 °F), Lilon akumulatorius: ≥ 40 h
Darbinė temperatūra	-20...+50 °C (nuo -4 iki 122 °F)
Laikymo temperatūra (sausoje aplinkoje)	-25...+60 °C (nuo -13 iki 140 °F)
Apsaugos klasė	IP 56 (pagal IEC 60529) (netinka režime „Krovimas eksploatavimo metu“)
Stovo sriegis	$\frac{5}{8}$ " X 18
Svoris (su akumulatoriumi)	2,4 kg (5,3 svaro)
Matmenys (l x P x A)	252 mm X 252 mm X 201 mm (10" x 10" x 8")

Lilon akumulatorius PRA 84

Nominali įtampa (normalus režimas)	7,2 V
Maksimali įtampa (eksploatuojant arba kraunant eksploatavimo metu)	13 V
Nominali srovė	120 mAh
Krovimo trukmė	2 h / +32 °C / Akumulatorius įkrautas 80 %
Darbinė temperatūra	-20...+50 °C (nuo -4 iki 122 °F)
Laikymo temperatūra (sausoje aplinkoje)	-25...+60 °C (nuo -13 iki 140 °F)
Krovimo temperatūra (taip pat ir kraunant eksploatavimo metu)	+0...+40 °C (nuo 32 iki 104 °F)

Svoris	0,3 kg (0,67 svaru)
Matmenys (ilgis x plotis x aukštis)	160 mm X 45 mm X 36 mm (6,3" X 1,8" X 1,4")

Maitinimo blokas PRA 85

Elektros energijos tiekimas	115...230 V
Elektros tinklo dažnis	47...63 Hz
Nominali galia	40 W
Nominali maitinimo įtampa	12 V
Darbinė temperatūra	+0...+40 °C (nuo 32 iki 104 °F)
Laikymo temperatūra (sausoje aplinkoje)	-25...+60 °C (nuo -13 iki 140 °F)
Svoris	0,23 kg (0,51 svaru)
Matmenys (ilgis x plotis x aukštis)	110 mm X 50 mm X 32 mm (4,3" X 2" X 1,3")

5 Saugos nurodymai

5.1 Pagrindinė informacija apie saugų darbą

Būtina griežtai laikytis ne tik darbo saugos taisyklių, pateiktų atskirose šios instrukcijos skyriuose, bet ir toliau pateiktų nurodymų.

5.2 Bendrosios saugos priemonės

- Neatjunkite jokių apsauginių įtaisų, nenuimkite skydelių su išpėjamaisiais ženklais ar kita svarbia informacija.
- Lazerinius prietaisus laikykite vaikams neprieinamoje vietoje.
- Nekvalifikuoti atidarant prietaiso korpusą, lazeris gali apšvitinti spinduliais, kurių parametrai viršija nustatytus 2 arba 3 klasėms. **Sugedus prietaisui, patikėkite jį remontuoti tik „Hilti“ klientų aptarnavimo skyriaus specialistams.**
- Įvertinkite aplinkos įtaką. Nenaudokite prietaiso degioje arba sprogioje aplinkoje.
- (Nurodymas pagal FCC §15.21): Pakeitimai arba modifikacijos, kuriems „Hilti“ nedavė aiškaus leidimo, gali apriboti naudotojo teisę eksploatuoti prietaisą.

5.3 Tinkamas darbo vietos įrengimas

- Aptverkite matavimo vietą ir pastatydami prietaisą atkreipkite dėmesį, kad spindulys nebūtų nukreiptas į kitus asmenis ar į jus patį.
- Jei dirbate stovėdami ant kopėčių, venkite neįprastos kūno padėties. Visuomet dirbkite stovėdami ant stabilaus pagrindo ir neparaskite pusiausvyros.
- Matuojant per / į stiklą arba per kitus objektus, matavimo rezultatas gali būti iškreipiamas.
- Atkreipkite dėmesį į tai, kad prietaisus būtų pastatytas ant plokščio ir stabilaus (neviruojančio!) pagrindo.
- Prietaisą naudokite tik pagal paskirtį.
- Prietaisą naudodami režime „Krovimas eksploatavimo metu“, jo maitinimo bloką patikimai pri-tvirtinkite, pvz., prie stovo.

- Prietaisą, reikmenis / papildomą įrangą, darbo įrankius ir t.t. naudokite taip, kaip nurodyta jų instrukcijose ir nustatyta šiam konkrečiam prietaisui tūpi. Taip pat atsižvelkite į darbo sąlygas bei atliekamo darbo pobūdį. Naudojant prietaisus ne pagal jų paskirtį, dirbti gali būti pavojinga.
- Draudžiama dirbti su matavimo linuotėmis netoli aukštos įtampos linijų.

5.3.1 Elektromagnetinis suderinamumas

Nors prietaisas atitinka griežčiausius direktyvų reikalavimus, „Hilti“ negali atimesti galimybės, kad dėl stipraus elektromagnetinio spinduliavimo prietaisui gali būti sukeliami trukdžiai ir jis gali veikti netinkamai. Tokiais arba panašiais atvejais reikėtų atlikti kontrolinius matavimus. Taip pat „Hilti“ negali garantuoti, kad prietaisas neskleis trukdžių kitiems prietaisams (pvz., lėktuvų navigacijos įrenginiams).

5.3.2 Lazerio klasės / Class II prietaisų lazerių klasifikacija

Priklausomai nuo parduotos versijos, prietaisas atitinka lazerio klasę 2 pagal IEC60825-3:2007 / EN60825-3:2007 ir Class II pagal CFR 21 §, 1040 (FDA). Šiuos prietaisus leidžiama naudoti, nesimant jokių kitų saugos priemonių. Atsiktinai trumpai pažvelgus į lazerio spindulį, akys apsaugo refleksiskai užsimerkdamos. Tačiau šį refleksą gali sulėtinti vaistai, alkoholis arba narkotikai. Todėl nereikia žiūrėti tiesiai į lazerio šviesos šaltinį, lygiai kaip ir į saulę. Draudžiama lazerio spindulį nukreipti į žmones.

5.4 Bendrosios saugos priemonės



- a) Prieš naudojimą patikrinkite, ar prietaisas nėra sugedęs. Jei sugedęs, atiduokite jį remontuoti „Hilti“ techninės priežiūros centrui.
- b) Jei prietaisas nugriuvo ar buvo kitaip mechaniškai paveiktas, reikia patikrinti jo tikslumą.
- c) Jei prietaisas iš šaltos aplinkos pernešamas į šiltesnę arba atvirkščiai, prieš naudodami palaukite, kol jo temperatūra susivienodins su aplinkos temperatūra.
- d) Jei naudojate adapterius, įsitinkinkite, kad prietaisas yra gerai pritvirtintas.
- e) Siekdami išvengti neteisingų matavimų, saugokite lazerio spindulio išėjimo angą nuo nešvarumų.
- f) Nors prietaisas yra pritaikytas naudoti statybų aikštelėse, juo, kaip ir kitais optiniais bei elektriniais prietaisais (žiūronais, akiniais, fotoaparatais), reikia naudotis atsargiai.
- g) Nors prietaisas yra apsaugotas nuo drėgmės, prieš dėdami į transportavimo konteinerį, jį gerai nusausinkite.
- h) Prieš atlikdami svarbius matavimus, patikrinkite prietaisą.
- i) Naudojimo metu keletą kartų patikrinkite prietaiso tikslumą.
- j) Maitinimo bloką junkite tik prie elektros tinklo.
- k) Įsitinkinkite, kad prietaisas ir jo maitinimo blokas netrukdo ir kad dėl jų nekyla pavojus nugriūti ar susižeisti.
- l) Pasiūpinkite, kad darbo zona būtų gerai apšviesta.
- m) Venkite kūno kontakto su žemintais paviršiais, pvz., vamzdžiais, šildytuvais, viryklėmis ir šaldytuvais. Kai žmogaus kūnas yra žemintas, padidėja elektros smūgio tikimybė.
- n) Reguliariai tikrinkite ilginimo laidą, o pažeistą pakeiskite nauju. Nesilieskite prie maitinimo bloko ar ilginimo kabelio, jeigu darbo metu jie buvo apgadinti. Maitinimo kabelio kištuką ištraukite iš elektros lizdo. Pažeisti elektros maitinimo ir ilginimo kabeliai kelia elektros smūgio grėsmę.

- o) Elektros maitinimo kabelį saugokite nuo karščio, alyvos / tepalo ir aštrių briaunų.
- p) Niekada nedirbkite su maitinimo bloku, jeigu jis yra sudrėkęs ar nešvarus. Ant maitinimo bloko korpuso susikaupusios dulkės, ypač laidžių medžiagų dulkės, arba drėgmė, esant nepalankioms sąlygoms, gali kelti elektros smūgio pavojų. Jei dažnai dirbate su laidžiomis medžiagomis, nešvarų prietaisą reguliariai tikrinkite „Hilti“ techniniame centre.
- q) Nelieskite kontaktų.

5.4.1 Rūpestinga akumuliatorių prietaisų priežiūra ir naudojimas

- a) Prieš įdėdami akumuliatorių įsitinkinkite, kad prietaisas yra išjungtas. Naudokite tik Jūsų prietaisui aprobuotą „Hilti“ akumuliatorių.
- b) Saugokite akumuliatorius nuo aukštos temperatūros ir ugnies. Yra sprogimo pavojus.
- c) Akumuliatorių negalima ardyti, spausti, kaitinti iki didesnės nei 75 °C temperatūros arba deginti. Priešingu atveju kyla gaisro, sprogimo ir nusideginimo cheminėmis medžiagomis pavojus.
- d) Saugokite, kad į akumuliatorių neprisiskverbėtų drėgmė. Drėgmė gali sukelti trumpąjį jungimą ir chemines reakcijas, dėl to gali kilti gaisras arba Jūs galite nusideginti cheminėmis medžiagomis.
- e) Nenaudokite jokių kitų akumuliatorių, išskyrus aprobuotus konkrečiam prietaisui. Naudojant kitus akumuliatorių arba akumuliatorius naudojant kitiems tikslams, kyla gaisro ir sprogimo pavojus.
- f) Atkreipkite dėmesį į specialiuosius ličio jonų akumuliatorių transportavimo, laikymo ir naudojimo nurodymus.
- g) Saugokite akumuliatorių nuo trumpojo jungimo. Prieš įdėdami akumuliatorių, patikrinkite, ar jo kontaktuose ir prietaise nėra pašalinių daiktų. Trumpai sujungus akumuliatoriaus kontaktus, kyla gaisro, sprogimo ir nusideginimo cheminėmis medžiagomis pavojus.
- h) Pažeistų akumuliatorių (pavyzdžiui, įtrūkusių, su sulūžusiais, sulinkusiais, suspaustais ir/ arba ištrauktais kontaktais) neįkraukite ir nenaudokite.
- i) Prietaisui maitinti ir akumuliatoriui krauti naudokite tik maitinimo bloką PRA 85 arba automobilinį maitinimo kištuką PRA 86. Priešingu atveju kyla pavojus prietaisą sugadinti.

6 Prieš pradėdami naudotis

NURODYMAS

Prietaisą eksploatuoti leidžiama tik su akumuliatoriumi PRA 84, pagamintu pagal IEC 60285.

6.1 Prietaiso įjungimas

Spustelėkite įjungimo/išjungimo mygtuką.

NURODYMAS

Prietaisą įjungus, pasileidžia automatinis niveliavimas.

6.2 Šviesos diodų indikacijos

žr. 2 skyrių „Aprašymas“

6.3 Atsargus akumuliatoriaus naudojimas

Akumuliatorių laikykite vėsioje ir sausoje vietoje. Jokių būdu nelaikykite akumuliatoriaus saulės atokaitoje, ant šildymo įrenginių ar už lango stiklo. Pasibaigus akumulia-

torių tarnavimo laikui, juos būtina saugiai utilizuoti pagal aplinkosaugos reikalavimus.

6.4 Akumulatoriaus įkrovimas



-PAVOJINGA-

Naudokite tik numatytus „Hilti“ akumulatorius ir „Hilti“ maitinimo blokus, kurie yra nurodyti skyrelyje „Reikmenys“.

6.4.1 Pirmasis naujo akumulatoriaus įkrovimas

Prieš pirmą prietaiso naudojimą akumulatorius visiškai įkraukite.

NURODYMAS

Pasirūpinkite, kad įkrovimo sistema stovėtų stabiliai.

6.4.2 Naudoto akumulatoriaus įkrovimas

Prieš įdėdami akumuliatorių į prietaisą įsitikinkite, kad akumulatoriaus išorinis paviršius yra sausas ir švarus. Ličio jonų akumuliatorius galima naudoti bet kada, net ir iš dalies įkrautus. Akumuliatorių kraunant prietaise, krovimo eigą indikuoja šviesos diodai.

6.5 Akumulatoriaus įdėjimas 2

-PAVOJINGA-

Naudokite tik numatytus „Hilti“ akumulatorius ir „Hilti“ maitinimo blokus, kurie yra nurodyti skyrelyje „Reikmenys“.

ATSARGIAI

Prieš įdėdami akumuliatorių, patikrinkite, ar jo kontaktuose ir prietaise nėra pašalinių daiktų.

1. Akumuliatorių įdėkite į prietaisą.
2. Sukite fiksatorių su dviem įpjovomis pagal laikrodžio rodyklę tol, kol pamatysite užfiksavimo simbolį.

6.6 Akumulatoriaus išėmimas 3

1. Sukite fiksatorių su dviem įpjovomis prieš laikrodžio rodyklę tol, kol pamatysite atfiksavimo simbolį.

2. Akumuliatorių ištraukite iš prietaiso.

6.7 Akumulatoriaus krovimo pasirinktys

-PAVOJINGA-

Maitinimo bloką PRA 85 leidžiama naudoti tik pastačiuose. Saugokite, kad į bloką nepatektų drėgmės.

6.7.1 Akumulatoriaus krovimas prietaise 4

NURODYMAS

Atkreipkite dėmesį, kad temperatūra krovimo metu atitiktų rekomenduojamą krovimo temperatūrą (0...40 °C / 32...104 °F).

1. Užraktą pasukite taip, kad būtų matomas akumulatoriaus krovimo jungties lizdas.
2. Į akumuliatorių įstatykite maitinimo bloko kištuką arba automobilinį maitinimo kištuką.
3. Krovimo metu įkrovos lygį indikuoja akumulatoriaus indikatorius prietaise (prietaisas turi būti įjungtas).

6.7.2 Akumulatoriaus krovimas ne prietaise 5

NURODYMAS

Atkreipkite dėmesį, kad temperatūra krovimo metu atitiktų rekomenduojamą krovimo temperatūrą (0... 40 °C / 32... 104 °F).

1. Akumuliatorių ištraukite iš prietaiso ir įstatykite į jį maitinimo bloko kištuką arba automobilinį maitinimo kištuką.
2. Krovimo metu akumuliatoriuje šviečia raudonas šviesos diodas.

6.7.3 Akumulatoriaus krovimas eksploatavimo metu

ATSARGIAI

Saugokite, kad į akumuliatorių neprisiskverbėtų drėgmė. Drėgmė gali sukelti trumpąjį jungimą ir chemines reakcijas, dėl to gali kilti gaisras arba Jūs galite nusidenginti cheminėmis medžiagomis.

1. Užraktą pasukite taip, kad būtų matomas akumulatoriaus krovimo jungties lizdas.
2. Maitinimo bloko kištuką įstatykite į akumuliatorių.
3. Prietaisas veikia krovimo proceso metu.
4. Krovimo metu akumulatoriaus įkrovos lygį indikuoja prietaiso šviesos diodai.

7 Darbas

7.1 Darbas horizontalioje padėtyje

1. Priklausomai nuo naudojimo atvejo, sumontuokite prietaisą stabiliai, pvz., ant stovo.
2. Spustelėkite įjungimo/išjungimo mygtuką. Šviesos diodas „Automatinis niveliavimas“ mirksi žaliai.
3. Automatiniam niveliavimui pasibaigus, įsijungia ir pradeda sukėti lazerio spindulys. Nuolat šviečia žalias šviesos diodas „Automatinis niveliavimas“.

7.2 Darbas su lazerio imtuvu

Lazerio imtuvas PRA 30 gali būti naudojamas iki 200 m (650 pėdų) nuotoliu (spinduliu). Lazerio spindulio buvimas identifikuojamas optiniu ir garsiniu signalais.

7.2.1 Darbas su lazerio imtuvu kaip su rankiniu prietaisu

1. Spustelėkite įjungimo/išjungimo mygtuką.

2. PRA 30 kontrolinį langelį laikykite besisukančioje lazerio spindulio plokštumoje.
Lazerio spindulį indikuos optinis ir garsinis signalas.

7.2.2 Darbas su lazerio imtuvu laikiklyje PRA 80 **6**

1. Atidarykite PRA 80 užraktą.
2. Lazerio imtuvą PRA 30 įdėkite į imtuvo laikiklį PRA 80.
3. Uždarykite PRA 80 užraktą.
4. Lazerio imtuvą įjunkite įjungimo/ išjungimo mygtuku.
5. Atlaisvinkite sukamąją rankenėlę.
6. Priverždami sukamąją rankenėlę, imtuvo laikiklį PRA 80 patikimai pritvirtinkite prie teleskopinio arba prie niveliavimo stypo.
7. PRA 30 kontrolinį langelį laikykite besisukančioje lazerio spindulio plokštumoje.
Lazerio spindulį indikuos optinis ir garsinis signalas.

7.2.3 Darbas su aukščio perkėlimo prietaisu PRA 81 **7**

1. Atidarykite PRA 81 užraktą.
2. Lazerio imtuvą PRA 30 įdėkite į aukščio perkėlimo prietaisą PRA 81.
3. Uždarykite PRA 81 užraktą.
4. Lazerio imtuvą įjunkite įjungimo/ išjungimo mygtuku.
5. PRA 30 kontrolinį langelį laikykite besisukančioje lazerio spindulio plokštumoje.
Lazerio spindulį indikuos optinis ir garsinis signalas.
6. Matavimo juosta išmatuokite norimą atstumą.

7.2.4 Meniu pasirinktys

Prietaisą įjungdami, jo įjungimo/išjungimo mygtuką laikykite nuspaustą dvi sekundes.
Indikatoriaus ekrane atsiranda meniu.

8 Techninė priežiūra ir remontas

8.1 Valymas ir nusausinimas

1. Nuo spinduliavimo langelio nupūskite dulkes.
2. Nelieskite pirštais lazerio spindulio išėjimo angų ir filtrų.
3. Valykite tik švaria minkšta šluoste; jei reikia, galite ją sudrėkinti grynu spiritu ar nedideliu kiekiu vandens.
NURODYMAS Nenaudokite jokių kitų skysčių, nes jie gali pakenkti plastikinėms dalims.
4. Atkreipkite dėmesį į aplinkos, kurioje laikote prietaisą (ypač žiemą ir vasarą, jei prietaisus laikote automobilio salone) leistiną temperatūrą (nuo -25 iki +60 °C).

8.2 Ličio jonų akumuliatorių priežiūra

Saugokite, kad į akumuliatorių nepatektų drėgmės.
Prieš pirmą prietaiso naudojimą akumuliatorių visiškai įkraukite.

Norėdami metrinčius matavimo vienetus pakeisti britiškaisiais ar atvirkščiai, naudokite matavimo vienetų mygtuką. Garso stiprumo mygtuką naudokite norėdami aukštesnį garso dažnį priskirti viršutiniam arba apatiniam imtuvo diapazonui.

Norėdami įsiminti nustatymus, išjunkite PRA 30.

7.2.5 Matavimo vienetų nustatymas

Matavimo vienetų mygtuku galite nustatyti norimą matavimo vienetą, priklausomai nuo šalyje naudojamo (mm / cm / išjungta) arba ($\frac{1}{16}$ in / $\frac{1}{8}$ in / išjungta).

7.2.6 Garsinio signalo stiprumo nustatymas

Įjungiant imtuvą, nustatomas „normalus“ garso stiprumas. Spaudžiant mygtuką „Garsinis signalas“, galima nuosekliai nustatyti „normalų“, „stiprų“ garsą, po to garsą visiškai išjungti ir pagaliau nustatyti „tylų“ garsą.

7.3 Įspėjimo apie šoką sistemos išaktyvinimas

1. Prietaisą įjungdami, jo įjungimo / išjungimo mygtuką laikykite nuspaustą ne trumpiau kaip 4 sekundes.
2. Nuolat šviečiantis šviesos diodas „Įspėjimas apie šoką“ rodo, kad ši funkcija yra išaktyvinta.
3. Atleiskite įjungimo / išjungimo mygtuką.
4. Norėdami grįžti į standartinį režimą, turite prietaisą išjungti ir vėl įjungti.

7.4 Rankinio valdymo režimo įjungimas

1. Prietaisą įjungdami, jo įjungimo/išjungimo mygtuką laikykite nuspaustą 8 sekundes, kad būtų suaktyvinta pasvirimo funkcija.
2. Po 8 sekundžių šviesos diodas „Pasvirimo funkcija“ šviečia nuolat, ir pasvirimo funkcija yra suaktyvinta.
3. Atleiskite šį mygtuką.
4. Dabar horizontali plokštuma nebebus kontroliuojama.
5. Norėdami grįžti į standartinį režimą, turite prietaisą išjungti ir vėl įjungti.

Siekdami pailginti akumuliatoriaus tarnavimo laiką, įkraukite jį iš karto pastebėję, kad prietaiso galia žymiai sumažėjo.

NURODYMAS

Jei prietaisus naudojamas toliau, jo akumuliatoriaus iškrovimas sustabdomas automatiškai, kad nebūtų pažeidžiamos akumuliatoriaus sekcijos. Prietaisus išsijungia.

Akumuliatorių įkraukite „Hilti“ krovikliais, skirtais ličio jonų akumuliatoriams.

NURODYMAS

- Šiems akumuliatoriams nereikia atlikti atnaujinamojo įkrovimo, kaip NiCd arba NiMH akumuliatoriams.
- Krovimo proceso pertraukimas neturi įtakos akumuliatoriaus ilgaamžiškumui.
- Krovimą galima pradėti bet kada, ir tai neturi įtakos akumuliatoriaus ilgaamžiškumui. Šiuose akumuliato-

riuose nėra įsiminimo efekto, kaip NiCd arba NiMH akumuliatoriuose.

- Akumulatorius geriausia laikyti visiškai įkrautus vėsioje ir sausoje vietoje. Nelaikykite akumuliatorių ten, kur aplinkos temperatūra yra aukšta (pvz., už lango stiklo), nes tai turi neigiamos įtakos jų ilgaamžiškumui ir skatina savaiminį elementų išsikrovimą.
- Jei akumulatorius nebeįsiskrauna visiškai, jo talpa dėl senėjimo arba per didelės apkrovos yra sumažėjusi. Tokį akumuliatorių dar galima naudoti, tačiau pasitarkius progai jį reikia pakeisti nauju.

8.3 Laikymas

Išpakuokite prietaisą, jei jis sušlapo. Prietaisą, transportavimo dėžę ir reikmenis išdžiovinkite (ne aukštesnėje nei 40 °C / 104 °F temperatūroje) ir išvalykite. Vėl supakuokite tik tada, kai jie bus visiškai išdžiūvę.

Nenaudoję prietaiso ilgesnį laiką ar po ilgesnio jo transportavimo, prieš naudodamiesi atlikite kontrolinį matavimą.

8.4 Transportavimas

Norėdami įrangą transportuoti arba išsiųsti, naudokite „Hilti“ lagaminą arba lygiavertę pakuotę.

ATSARGIAI

Prieš siųsdami prietaisą, visuomet iš jo išimkite maitinimo elementus/ akumuliatorių.

8.5 „Hilti“ kalibravimo centras

Rekomenduojame reguliariai tikrinti prietaisus „Hilti“ kalibravimo centre, kad jų patikimumas atitiktų normas ir teisės aktų reikalavimus.

Į „Hilti“ kalibravimo centrą galite užsukti bet kuriuo metu; tačiau prietaiso patikrą rekomenduojama atlikti bent kartą per metus.

„Hilti“ kalibravimo centras suteiks garantiją, kad prietaisas patikros dieną atitinka visus naudojimo instrukcijoje nurodytus techninius duomenis.

Taip pat šiame centre bus suderinti gamintojo nurodytu duomenų neatitinkantys naudoti matavimo prietaisai. Suregulavus ir patikrinus prietaisą, ant jo užklijuojamas kalibravimo ženklelis. Be to, išduodamas kalibravimo sertifikatas, kuriame pažymėta, kad prietaisas atitinka gamintojo duomenis.

Kalibravimo sertifikato visuomet reikia įmonėms, sertifikuotoms pagal standartą ISO 900X.

Norėdami gauti daugiau informacijos, kreipkitės į artimiausią „Hilti“ atstovybę.

8.5.1 Tikslumo tikrinimas

Kad būtų galima išlaikyti technines charakteristikas, prietaisą reikia reguliariai tikrinti (bent jau prieš kiekvieną didesnę ar svarbų darbą)!

8.5.1.1 Horizontalaus sukimosi tikrinimas

1. Pastatykite prietaisą horizontalioje plokštumoje, 20 m (65 pėdų) atstumu nuo sienos (prietaisą galima pritvirtinti ir prie stovo).
2. Naudodami imtuvą, ant sienos pažymėkite tašką arba liniją.
3. Prietaisą pasukite apie jo ašį 180° kampu (naudokite tą pačią ašį). Prietaiso aukštis neturi pasikeisti.
4. Naudodami lazerio imtuvą, ant sienos pažymėkite antrą tašką arba antrą liniją.

NURODYMAS Šią operaciją atliekant stropiai, vertikalus atstumas tarp abiejų pažymėtų taškų arba linijų (20 m nuotolyje) turi būti mažesnis negu 2 mm (0,15 colio). Jeigu paklaida didesnė, prietaisą išsiųskite kalibruoti į „Hilti“ techninį centrą.

9 Utilizacija

ĮSPĖJIMAS

Jei įrangą utilizuojama netinkamai, gali kilti šie pavojai:

degant plastiko dalims susidaro nuodingų dujų, nuo kurių gali susirgti žmonės;

pažeisti ar labai įkaitę maitinimo elementai gali sprogti ir apnuodyti, sudirginti, nudeginti odą arba užteršti aplinką;

lengvabūdiškai ir neapgalvotai utilizuodami sudarote sąlygas neįgalotiems asmenims naudoti įrangą ne pagal taisykles.

Todėl galite smarkiai susižaloti ir Jūs pats, ir kiti asmenys arba gali būti padaryta žala aplinkai.



„Hilti“ prietaisai pagaminti iš perdirbamų medžiagų. Prieš utilizuojant perdirbamas medžiagas, jas reikia teisingai išrūšiuoti. Daugelyje šalių „Hilti“ jau priima perdirbimui iš savo klientų nebereikalingus senus prietaisus. Apie tai galite pasiteirauti artimiausiame „Hilti“ klientų aptarnavimo skyriuje arba prietaiso pardavėjo.



Tik ES valstybėms

Neišmeskite elektroninių matavimo prietaisų į buitinius šiukšlynus!

Laikantis Europos direktyvos dėl naudotų elektros ir elektronikos prietaisų ir sprendimo dėl jos įtraukimo į nacionalinius teisės aktus, naudotus elektrinius įrankius ir akumuliatorius būtina surinkti atskirai ir pateikti antriniam perdirbimui pagal aplinkosaugos reikalavimus.



Maitinimo elementus / akumuliatorius utilizuokite laikydamiesi Jūsų šalyje galiojančių teisės aktų. Prisdėkite prie aplinkos saugojimo.

10 Gamintojo teikiama garantija

„Hilti“ garantuoja, kad pristatytas prietaisas neturi medžiagos arba gamybos defektų. Ši garantija galioja tik su sąlyga, kad prietaisas tinkamai naudojamas, valdomas, prižiūrimas ir valomas vadovaujantis „Hilti“ naudojimo instrukcijos nurodymais ir yra užtikrinamas jo techninis vieningumas, t. y. su prietaisu naudojamos tik originalios „Hilti“ eksploatacinės medžiagos, priedai ir atsarginės dalys.

Ši garantija apima nemokamą remontą arba nemokamą sugedusių dalių keitimą visą prietaiso tarnavimo laikotarpį. Natūraliai susidėvinčioms dalims garantija netaikoma.

Kitos pretenzijos nepriimamos, jei jų priimti nereikalaujama pagal šalies įstatymus. „Hilti“ neatsako už tiesioginę arba netiesioginę materialinę ir dėl jos atsiradusią žalą, nuostolius arba išlaidas, atsiradusias dėl prietaiso naudojimo arba dėl negalėjimo jo naudoti koku nors kitu tikslu. Nėra jokių kitų prietaiso naudojimo ar jo tinkamumo kokiems nors tikslams atvejų, kurie nebūtų aprašyti čia.

Jei prietaisą reikia remontuoti arba pakeisti, nustatę gėdimą nedelsdami nusiųskite prietaisą atsakingai „Hilti“ prekybos atstovybei.

Ši garantija apima visus „Hilti“ garantinius įsipareigojimus ir pakeičia iki šiol galiojusius ir galiojančius pareiškimus, raštiškus arba žodinius susitarimus dėl garantijos.

11 FCC nurodymas (galioja JAV) / IC nurodymas (galioja Kanadoje)

ATSARGIAI

Prietaiso testavimo metu buvo laikomasi ribinių reikšmių, FCC (JAV telekomunikacijų tarnybos) normų 15 skyriuje nustatytų B klasės skaitmeniniams prietaisams. Prietaisai su tokiais ribinėmis reikšmėmis gali būti naudojami gyvenamuosiuose rajonuose, nes yra pakankamai apsaugoti trukdžius sukeliančio spinduliuavimo požiūriu. Tokio tipo prietaisuose sukuriama ir naudojami aukšto dažnio elektromagnetiniai laukai, kurie gali būti išspinduliuojami ir į aplinką. Todėl jie gali kelti trukdžius radijo imtuvams tais atvejais, jeigu buvo sumontuoti ir eksploatuojami nesilaikant instrukcijų.

Tačiau negalima garantuoti, kad radijo trukdžių nebus ir deramai instaliavus prietaisą. Jei šis prietaisas sukelia

radijo ar televizoriaus trukdžius (tuo galima įsitikinti prietaisą išjungus ir vėl įjungus), juos galima bandyti pašalinti tokiomis priemonėmis:

imtuvo anteną nukreipkite arba perkeltite kitur;

padidinkite atstumą tarp prietaiso ir imtuvo;

pasikonsultuokite su pardavėju ar radiotechnikos specialistu.

NURODYMAS

Pakeitimai arba modifikacijos, kuriems „Hilti“ nedavė aiškaus leidimo, gali apriboti naudotojo teisę eksploatuoti prietaisą.

12 EB atitikties deklaracija (originali)

Pavadinimas:	Rotacinis lazerinis nively- ras
Tipas:	PRE 3
Karta:	01
Pagaminimo metai:	2008

Prisiimdami visą atsakomybę pareiškiame, kad šis gaminys atitinka šių direktyvų ir normų reikalavimus: 2011/65/EU, 2006/95/EG, 2004/108/EB, EN ISO 12100.

**Hilti Corporation, Feldkircherstrasse 100,
FL-9494 Schaan**



Paolo Luccini
Head of BA Quality and Process Mana-
gement
Business Area Electric Tools & Acces-
sories
01/2012



Matthias Gillner
Executive Vice President
Business Area Electric
Tools & Accessories
01/2012

Techninė dokumentacija prie:

Hilti Entwicklungsgesellschaft mbH
Zulassung Elektrowerkzeuge
Hiltistrasse 6
86916 Kaufering
Deutschland

Pöördlaser PRE 3

Enne seadme esmakordset kasutamist lugege tingimata läbi käesolev kasutusjuhend.

Kasutusjuhend peab olema alati seadme juures.

Juhend peab jääma seadme juurde ka siis, kui annate seadme edasi teistele isikutele.

Sisukord	Lk
1 Üldised juhised	278
2 Kirjeldus	279
3 Lisatarvikud	281
4 Tehnilised andmed	281
5 Ohutusnõuded	282
6 Kasutuselevõtt	283
7 Töötamine	284
8 Hooldus ja korrashoid	285
9 Utiliseerimine	286
10 Tootja garantii seadmetele	287
11 FCC-märkus (kehtiv USA-s) / IC-märkus (kehtiv Kanadas)	287
12 EU-vastavusdeklaratsioon (originaal)	288

1 Numbrid viitavad vastavatele joonistele. Joonised leiata kasutusjuhendi lahtivolditavalt ümbriselt. Kasutusjuhendi lugemise ajal hoidke ümbris avatuna. Käesolevas kasutusjuhendis tähistab sõna »seade« alati pöördlaserit PRE 3.

Seadme osad, juhtelemendid ja näidikud 1

Pöördlaser PRE 3

- ① Laserkiir (pöörlemistasand)
- ② Pöörlev pea
- ③ Juhtpaneel, näidikuväli
- ④ Käepide
- ⑤ Patareisektsioon
- ⑥ Li-ioon-aku
- ⑦ Alusplaat 5/8" -keermega

PRE 3 juhtpaneel

- ⑧ Toitelüliti (sisse/välja)
- ⑨ Automaatse nivelleerumise LED-tuli
- ⑩ Hoiatuse deaktiveerimise LED-tuli
- ⑪ Kaldenurga LED-tuli
- ⑫ Patarei laetuse astme näit

PRA 84 aku

- ⑬ Lukustusnupp
- ⑭ Laadimispesa
- ⑮ Aku laetuse astme LED-tuli

1 Üldised juhised

1.1 Märksõnad ja nende tähendus

OHT

Viidatakse vahetult ähvardavatele ohtudele, millega kaasnevad rasked kehalised vigastused või inimeste hukkumine.

HOIATUS

Viidatakse võimalikele ohtlikele olukordadele, millega võivad kaasneda rasked kehalised vigastused või inimeste hukkumine.

ETTEVAATUST

Viidatakse võimalikele ohtlikele olukordadele, millega võivad kaasneda kergemad kehalised vigastused või varaline kahju.

JUHIS

Soovitusi seadme kasutamiseks ja muu kasulik teave.

1.2 Piltsümbolite selgitus ja täiendavad juhised

Sümbolid



Enne kasutamist lugege kasutusjuhendit



Üldine hoiatus

/min

pööret minutis



Jäätmed suunata ümbertöötlusse



Ärge vaadake laserkiire sisse

Laserklassi 2 sümbol



Laseri klass II,
CFR 21, § 1040 (FDA)
kohaselt



Laserklass 2
vastavalt
standardile
EN 60825-
3:2007

Identifitseerimisandmete koht seadmel

Seadme tüübitähis ja seerianumber on toodud seadme andmesildil. Märkige need andmed oma kasutusjuhendisse ning tehke teatavaks alati, kui pöörduate Hilti müügiasutusse või hooldekeskusesse.

Tüüp:

Generatsioon: 01

Seerianumber:

2 Kirjeldus

2.1 Nõuetekohane kasutamine

Hilti laser PRE 3 on pöörleva laserkiirega pöördlaser.

Seade on ette nähtud horisontaaltasandite kindlakstegemiseks, ülekandmiseks ja kontrollimiseks. Seadet saab kasutada näiteks kõrguspunktide ülekandmiseks.

Nähtavate vigastustega seadmete kasutamine on keelatud.

Välistingimustes ja niiskes keskkonnas töötades ei tohi seadet kasutada režiimil "Laadimine töötamise ajal".

Seadme optimaalseks kasutamiseks pakume Teile erinevaid lisatarvikuid.

Seade ja sellega ühendatavad abitööriistad võivad osutada ohtlikuks, kui neid ei kasutata nõuetekohaselt või kui nendega töötab vastava väljaõppeta isik.

Vigastuste vältimiseks kasutage ainult Hilti originaaltarvikuid.

Pidage kinni kasutusjuhendis toodud kasutus- ja hooldusjuhistest.

Arvestage ümbritseva keskkonna mõjudega. Ärge kasutage seadet tule- ja plahvatusohtlikus kohas.

Seadme modifitseerimine ja ümberkujundamine on keelatud.

2.2 Parameetrid

Seadmega on võimalik kiiresti ja täpselt välja loodida iga tasandit, kusjuures tööks läheb vaja vaid ühte inimest (koos laserkiire vastuvõtjaga PRA 30).

Eelseadistatud pöörlemiskiirus on 300 p/min. Pärast sisselülitamist nivelleerub seade automaatselt (automaatne nivelleerumine (10° ±5° ulatuses)).

LED-indikaatorituled näitavad igakordset töörežiimi.

Seadet PRE 3 iseloomustab lihtne käsitsemine, kerge kasutamine ja tugev korpus. Seade saab toite taaslaetavalt liitium-ioon-akult, mida saab laadida ka töötamise ajal.

2.3 Horisontaalne tasand

Pärast sisselülitamist nivelleerub seade väljalooditud tasandile kahe servomootori abil automaatselt.

2.4 Kaldtasand (manuaalne nivelleerimine soovitud kalde alla)

Kaldeid saab välja reguleerida kaldeadapteri PRA 78 abil. Lähem teave käsitsemise kohta sisaldub PRA 78 kasutusjuhendis.

2.5 Hoiatusfunktsioon

Integreeritud hoiatusfunktsioon (alles alates esimesest minutist pärast nivelleerumist) Kui seade läheb kasutamise ajal loodist välja (kõikumine/lööök), lülitub seade hoiatusrežiimile: kõik LED-tuled vilguvad; pea ei pöörle enam; laserkiir on välja lülitatud.

2.6 Automaatne väljalülitus

Kui seade on väljaspool isenivelleerumiskiirkonda või mehaaniliselt blokeerunud, ei lülitu laserkiir sisse ja LED-tuled vilguvad. Seadet saab paigaldada 5/8"-keermega statiivile või ühetasasele stabiilsele alusele (vibratsioonivaba!). Ühe või mõlema suuna automaatsel nivelleerumisel jälgib servosüsteem spetsifitseeritud täpsusest kinnipidamist. Seade lülitub välja, kui nivelleerumine ei ole võimalik (seade on väljaspool isenivelleerumiskiirkonda või mehaaniliselt blokeerunud) või kui seade läheb loodist välja (vt punkti "Hoiatusfunktsioon").

et

JUHIS

Kui nivelleerumine ei ole võimalik, lülitub laserkiir välja ja kõik LED-tuled vilguvad.

2.7 Tarnekomplekt

- 1 PRE 3 pöördlaser
- 1 PRA 30 laserkiire vastuvõtja
- 1 PRA 80 laserkiire vastuvõtja kinnitusrakis
- 1 PRE 3 kasutusjuhend
- 1 PRA 30 kasutusjuhend
- 1 PRA 84 aku
- 1 PRA 85 laadimisadapter
- 2 Patareid (AA-elementid)
- 2 Tootja sertifikaadid
- 1 Hilti kohver

2.8 Töörežiimi indikaatorituled

Seade on varustatud järgmiste töörežiimi indikaatorituledega: Automaatse nivelleerumise LED-tuli, kaldenurga LED-tuli ja hoiatuse LED-tuli

2.9 LED-indikaatorituled

Automaatse nivelleerumise LED-tuli	Roheline LED-tuli vilgub.	Seade nivelleerub.
	Roheline LED-tuli põleb	Seade on nivelleerunud / töötab nõuete kohaselt.
Hoiatuse LED-tuli	Hoiatuse LED-tuli põleb oranži tulega.	Pärast hoiatuse deaktiveerimist süttib LED-tuli oranži tulega.
Kaldenäit	Oranž LED-tuli põleb pidevalt.	Kaldenurga LED-tuli näitab, et manuaalne kaldefunktsioon on aktiivne.
Kõik LED-tuled	Kõik LED-tuled vilguvad.	Seade on saanud löögi või läinud loodist välja.

2.10 Li-ioon-aku laetuse aste töötamise ajal

LED-pidev tuli	LED-vilkuv tuli	Laetuse aste C
LED-tuli 1,2,3,4	-	$C \geq 75 \%$
LED-tuli 1,2,3	-	$50 \% \leq C < 75 \%$
LED-tuli 1,2	-	$25 \% \leq C < 50 \%$
LED-tuli 1	-	$10 \% \leq C < 25 \%$
-	LED-tuli 1	$C < 10 \%$

2.11 Li-ioon-aku laetuse aste seadmes laadimise ajal

Pidev LED-tuli	Vilkuv LED-tuli	Laetuse aste C
LED-tuli 1,2,3,4	-	= 100%
LED-tuli 1,2,3	LED-tuli 4	$75 \% \leq C < 100 \%$
LED-tuli 1,2	LED-tuli 3	$50 \% \leq C < 75 \%$
LED-tuli 1	LED-tuli 2	$25 \% \leq C < 50 \%$
-	LED-tuli 1	$C < 25 \%$

2.12 Li-ioon-aku laetuse aste väljaspool seadet laadimise ajal

Kui punane LED-tuli pidevalt põleb, siis akut laetakse.

Kui punane LED-tuli ei põle, on aku laetud.

3 Lisatarvikud

Tähistus	Tähis
Erinevad statiivid	PUA 20, PA 921, PUA 30 ja PA 931/2
Teleskooplatid	PA 950/960, PA 951/961, PA 962 ja PUA 50
Kaldeadapter	PRA 78
Auto-akupistik	PRA 86
Kõrguste ülekandmise seade	PRA 81

4 Tehnilised andmed

Tootja jätab endale õiguse tehniliste andmete muutmiseks!

PRE 3

Vastuvõtja tööpiirkond (läbimõõt)	Laserkiire vastuvõtjaga PRA 30: 2...400 m (6 kuni 1300 ft)
Täpsus	10 m ($\pm 0,5$ mm) horisontaalse vahemaa kohta 0,5 mm (0.02" in 32 ft, +75° F), temperatuur 24°C
Laseriklass	Klass 2, nähtav, 635 nm, < 1 mW (EN 60825-3:2007 / IEC 60825 - 3:2007); Klass II (CFR 21 § 1040 (FDA))
Pöörlemiskiirus	300/min \pm 10%
Isenivelleerumisulatus	10° ($\pm 5^\circ$)
Toide	7,2V/ 4,5 Ah Li-ioon-aku
Tööaeg ühe akuga	Temperatuur +20 °C (+68°F), Li-ioon-aku: \geq 40 h
Töötemperatuur	-20... +50 °C (-4 °F kuni 122 °F)
Hoiutemperatuur (kuivas kohas)	-25... +60 °C (-13 °F kuni 140 °F)
Kaitseaste	IP 56 (vastavalt standardile IEC 60529) (mitte režiimil "Laadimine töötamise ajal")
Statiivi keere	5/8" X 18
Kaal (koos akuga)	2,4 kg (5,3 lbs)
Mõõtmed (p x l x k)	252 mm X 252 mm X 201 mm (10 " x 10 " x 8 ")

PRA 84 Li-ioon-aku

Nimipinge (tavarežiim)	7,2 V
Maksimaalpinge (töötamisel või laadimisel kasutamise ajal)	13 V
Nimivool	120 mAh
Laadimisaeg	2 h / +32 °C / Aku 80% laetud
Töötemperatuur	-20... +50 °C (-4 °F kuni 122 °F)
Hoiutemperatuur (kuivas kohas)	-25... +60 °C (-13 °F kuni 140 °F)
Laadimistemperatuur (ka töötamise ajal laadimisel)	+0... +40 °C (32° kuni +104°F)
Kaal	0,3 kg (0,67 lbs)
Mõõtmed (p x l x k)	160 mm X 45 mm X 36 mm (6,3 " x 1,8 " x 1,4 ")

et

PRA 85 laadimisadapter

Vooluvarustus	115...230 V
Võrgusagedus	47...63 Hz
Nimivõimsus	40 W
Nimipinge	12 V
Töötemperatuur	+0...+40 °C (32 °F kuni +104 °F)
Hoiutemperatuur (kuivas kohas)	-25...+60 °C (-13 °F kuni 140 °F)
Kaal	0,23 kg (0,51 lbs)
Mõõtmed (p x l x k)	110 mm X 50 mm X 32 mm (4.3 " x 2 " x 1.3 ")

5 Ohutusnõuded

5.1 Üldised ohutusnõuded

Lisaks käesoleva kasutusjuhendi üksikutes punktides esitatud ohutusalaatele juhiste tuleb alati rangelt järgida ka järgmisi nõudeid.

5.2 Üldised ohutusnõuded

- Ärge kõrvaldage ühtegi ohutusseadist ega eemaldage seadme küljest silte juhiste või hoiatustega.**
- Hoidke lapsed laserseadmetest eemal.**
- Seadme nõuetevastasel ülespanekul võib tekkida laserkiirgust, mis ületab laserklassi 2 ja/või 3 kiirguse. **Laske seadet parandada üksnes Hilti hooldekeskuses.**
- Arvestage ümbritseva keskkonna mõjudega. Põlengu- või plahvatusohu korral on seadme kasutamine keelatud.**
- (Juhis FCC §15.21 alusel): Muudatused ja modifikatsioonid, mille suhtes puudub Hilti selgesõnaline nõusolek, võivad piirata kasutaja õigust seadme töölerakendamiseks.

5.3 Töökoha nõuetekohane sisseseadmine

- Piirake mõõtmiskoht ära ja seadme ülespanekul veenduge, et kiir ei ole suunatud teiste inimeste ega Teie enda poole.**
- Redelil töötades vältige ebatavalist kehaasendit. Veenduge oma asendi ohutuses ja säilitage alati tasakaal.**
- Läbi klaasi või teiste objektide teostatavate mõõtmiste tulemused võivad olla ebaõiged.
- Veenduge, et seade paikneb ühetasasel stabiilsel alusel (ilma vibratsioonita!).**
- Kasutage seadet üksnes ettenähtud otstarbel.**
- Töötades režiimil "Laadimine töötamise ajal" kinnitage laadimisadapter tugevasti näiteks statiivi külge.**
- Kasutage seadet, lisavarustust, tarvikuid jmt vastavalt siintoodud juhiste ning nii, nagu seadme konkreetse mudeli jaoks ette nähtud. Arvestage seejuures töötingimuste ja teostatava töö iseloomuga. Seadmete kasutamine otstarvetel, milleks need ei ole ette nähtud, võib põhjustada ohtlikke olukordi.**

- Möötelattide kasutamine kõrgepingejuhtmete läheduses ei ole lubatud.**

5.3.1 Elektromagnetiline ühilduvus

Kuigi seade vastab asjaomaste direktiivide rangetele nõuetele, ei saa Hilti välistada võimalust, et tugev kiirgus tekitab seadme töös häireid, mille tagajärjel muutuvad mõõtetulemused ebaõigeks. Sellisel juhul või muude mõõtemääramatuste korral tuleks läbi viia kontrollmõõtmised. Samuti ei saa Hilti välistada häireid teiste seadmete (nt lennukite navigeerimisseadmete) töös.

5.3.2 Laserklassi II kuuluvate seadmete klassifikatsioon

Sõltuvalt müügi-versioonist vastab seade laserklassile 2 vastavalt standardile IEC60825-3:2007 / EN60825-3:2007 ja klassile II vastavalt standardile CFR 21 § 1040 (FDA). Seadmeid tohib kasutada ilma täiendavate kaitsemeetmeteta. Juhusliku, lühiajalise vaatamise puhul laserkiire sisse kaitseb silmi silmade sulgemise refleks. Silmade sulgemise refleksi võivad aga mõjutada ravimid, alkohol ja narkootikumid. Siiski ei ole nagu ka päikese puhul soovivat vaadata otse valgusallikasse. Ärge suunake laserkiirt inimeste poole.

5.4 Üldised ohutusnõuded



- Enne kasutamist veenduge, et seade ei ole kahjustatud. Kahjustused laske parandada Hilti hooldekeskuses.**
- Pärast kukkumist või muid mehaanilisi mõjutusi tuleb kontrollida seadme täpsust.**
- Kui seade tuuakse väga külmast keskkonnast soojemasse keskkonda või vastupidi, tuleks seadmel enne töölerakendamist temperatuuriga kohaneda lasta.**
- Adapterite kasutamisel veenduge, et adapter on seadme külge kindlalt kinnitatud.**

- e) Ebaõigete mõtetulemuste vältimiseks tuleb la-serkiire väljumise ava hoida puhas.
- f) Kuigi seade on välja töötatud kasutamiseks ehi-tustöödel, tuleks seda nagu ka teisi optilisi ja elektrilisi seadmeid (prille, fotoaparaati) käsitseda ettevaatlikult.
- g) Kuigi seade on kaitstud niiskuse sissetungimise eest, tuleks seade enne pakendisse asetamist kuivaks pühkida.
- h) Enne olulisi mõõtmisi kontrollige seade üle.
- i) Kasutamise ajal kontrollige seadme täpsust mitu korda.
- j) Ühendage laadimisadapter alati vooluvõrku.
- k) Veenduge, et seade ja laadimisadapter ei ole takistus, mis põhjustab kukkumise ja vigastuste ohtu.
- l) Hoollitsege töökoha hea ventilatsiooni eest.
- m) Vältige kehalist kontakti maandatud pindadega, näiteks torude, radiaatorite, pliitide ja külmiku-tega. Kui Teie keha on maandatud, on elektrilöögi oht suurem.
- n) Kontrollige regulaarselt pikendusjuhtmeid, vigas-tuste korral vahetage need välja. Ärge puudutage laadimisadapterit ja toitejuhet, kui need on töö käigus vigastada saanud. Tõmmake seadme pistik pistikupesast välja. Vigastatud toite- ja piken-dusjuhtmed tekitavad tõsise elektrilöögi ohu.
- o) Kaitske toitejuhet kuumuse, õli ja teravate ser-vade eest.
- p) Ärge kasutage laadimisadapterit, kui see on määrdu-nud või märg. Laadimisadapteri pinnale kinnitunud tolm või niiskus võib ebasoodsatel tingimustel põhjustada elektrilöögi, seda just hea elektrijuhtivusega materjalide puhul. Seetõttu toimetage määrdu-nud seadmed kontrollimiseks regulaarselt Hilti

- teenindustöökotta, seda eelkõige juhul, kui töötlete tihti hea elektrijuhtivusega materjale.
- q) Ärge puudutage aku kontakte.

5.4.1 Akutööriistade hoolikas käsitsemine ja kasutamine

- a) Enne aku paigaldamist veenduge, et seade on välja lülitatud. Kasutage üksnes seadme jaoks ette nähtud Hilti akusid.
- b) Kaitske akusid kõrgete temperatuuride ja tule eest. Esineb plahvatusoht.
- c) Akusid ei tohi lahti võtta, muljuda, kuumutada üle 75°C ega põletada. Vastasel korral tekib põlengu-, plahvatus- ja söövituseoht.
- d) Vältige niiskuse sissetungimist. Sissetunginud niiskus võib põhjustada lühist, keemilist reaktsiooni ning põletusi ja tulekahju.
- e) Ärge kasutage akusid, mis ei ole selle seadme jaoks ette nähtud. Muude akude kasutamisel ja akude kasutamisel teisteks otstarveteks tekib põlengu- ja plahvatusoht.
- f) Pidage kinni Li-ioon-akude transpordi, säilitamise ja kasutamise suhtes kehtivatest erijuhistest.
- g) Vältige aku lühistamist. Enne aku paigaldamist seadmesse veenduge, et aku ja seadme kontaktid on vabad võõrkehade-st. Lühise tekitamisel aku kontaktide vahel tekib tulekahju, plahvatus ja söövituse oht.
- h) Kahjustatud akusid (nt pragudega, murdunud osadega, kõverdunud, sisselükatud või väljatõmmatud kontaktidega akusid) ei tohi ei laadida ega edasi kasutada.
- i) Seadmega töötamiseks ja aku laadimiseks kasu-tage üksnes laadimisadapterit PRA 85 või auto-akupistikut PRA 86. Vastasel korral tekib seadme vigastamise oht.

6 Kasutuselevõtt

JUHI

Seadet tohib kasutada üksnes Hilti PRA 84 akuga, mis on toodetud IEC 60285 kohaselt.

6.1 Seadme sisselülitamine

Vajutage toitelülitlit.

JUHI

Pärast sisselülitamist käivitub seadme automaatne nivel-leerumine.

6.2 LED-tuled

vt punkti 2 "Kirjeldus"

6.3 Aku nõuetekohane käsitsemine

Hoidke akut võimalikult jahedas ja kuivas kohas. Ärge jätke akut kunagi otsese päikese kätte, küttekehade või aknalaudade peale. Kasutusressursi ammendanud akud tuleb keskkonnasäästlikult ja ohutult utiliseerida.

6.4 Aku laadimine



OHT

Kasutage üksnes Hilti akusid ja Hilti laadimisadapte-reid, mis on loetletud punktis "Tarvikud".

6.4.1 Aku esmakordne laadimine

Laadige aku enne seadme esmakordset töölerakenda-mist täielikult täis.

JUHI

Seejuures veenduge laaditava seadme stabiilses asendis.

et

6.4.2 Kasutatud aku laadimine

Enne aku asetamist seadmesse veenduge, et aku välispind on puhas ja kuiv. Li-ioon-akud on töövalmis igal ajal, ka pooleldi laetuna. Laadimise kulgu näitavad seadme LED-tuled.

6.5 Aku paigaldamine 2

OHT

Kasutage üksnes Hilti akusid ja Hilti laadimisadaptereid, mis on loetletud punktis "Tarvikud".

ETTEVAATUST

Enne aku paigaldamist seadmesse veenduge, et aku ja seadme kontaktid on vabad võõrkehadest.

1. Lükake aku seadmesse.
2. Keerake lukustusnuppu kahe sälgu võrra päripäeva, kuni tuleb nähtavale luku sümbol.

6.6 Aku eemaldamine 3

1. Keerake lukustusnuppu kahe sälgu võrra vastupäeva, kuni tuleb nähtavale luku avamise sümbol.
2. Tõmmake aku seadmest välja.

6.7 Võimalused aku laadimiseks

OHT

Laadimisadapterit PRA 85 tohib kasutada üksnes sisetungimustes. Vältige niiskuse sissetungimist.

6.7.1 Aku laadimine seadmes 4

JUHIS

Veenduge, et laadimistemperatuur on soovitatud vahemikus (0 kuni 40°C/ 32 kuni 104°F).

1. Keerake katet, nii et aku laadimispesa jääb nähtavale.
2. Ühendage laadimisadapteri pistik või auto-akupistik akuga.
3. Laadimise ajal näitab seadme indikaatorituli aku laetuse astet (seade peab olema sisse lülitatud).

6.7.2 Aku laadimine väljaspool seadet 5

JUHIS

Veenduge, et laadimistemperatuur on soovitatud vahemikus (0 kuni 40°C/ 32 kuni 104°F).

1. Tõmmake aku seadmest välja ja ühendage laadimisadapteri pistik või auto-akupistik pistikupessa.
2. Laadimise ajal põleb aku punane LED-tuli.

6.7.3 Aku laadimine töötamise ajal

ETTEVAATUST

Vältige niiskuse sissetungimist.Sissetunginud niiskus võib põhjustada lühist, keemilist reaktsiooni ning põletusi ja tulekahju.

1. Keerake katet, nii et aku laadimispesa jääb nähtavale.
2. Ühendage laadimisadapter pistik akuga.
3. Laadimise ajal seade töötab.
4. Laadimise ajal näitavad seadme LED-tuled laetuse astet.

7 Töötamine

7.1 Horisontaalne töö

1. Sõltuvalt tööst kinnitage seade näiteks statiivile.
2. Vajutage toitelülitile. Automaatse nivelleerumise LED-tuli vilgub rohelise tulega.
3. Niipea kui seade on nivelleerunud, lülitub laserkiir sisse ja hakkab pöörlema. Automaatse nivelleerumise roheline LED-tuli põleb pidevalt.

7.2 Töötamine laserkiire vastuvõtjaga

PRA 30 laserkiire vastuvõtjat võib kasutada kuni 200 m (650 ft) vahemaade puhul. Laserkiirt signaalseeritakse optiliselt ja akustiliselt.

7.2.1 Töötamine laserkiire vastuvõtjaga kui manuaalse seadmega

1. Vajutage toitelülitile.
2. Hoidke seadet PRA 30 nii, et pöörlev laserkiiretsand jääks otse vaateaknasse. Laserkiirt signaalseerib optiline ja akustiline signaal.

7.2.2 Töötamine kinnitusrakises PRA 80 asuva laserkiire vastuvõtjaga 6

1. Avage PRA 80 kate.
2. Asetage laserkiire vastuvõtja PRA 30 kinnitusrakisesse PRA 80.
3. Sulgege PRA 80 kate.
4. Lülitage laserkiire vastuvõtja toitelülitist sisse.
5. Avage pöördhoob.
6. Kinnitage vastuvõtja kinnitusrakis PRA 80 tugevasti teleskooplati või nivelleerimislati külge ja sulgege pöördpide.
7. Hoidke seadet PRA 30 nii, et pöörlev laserkiiretsand jääks otse vaateaknasse. Laserkiirt signaalseerib optiline ja akustiline signaal.

7.2.3 Töötamine kõrguse ülekandmise seadmega PRA 81 7

1. Avage PRA 81 kate.
2. Asetage laserkiire vastuvõtja PRA 30 kõrguse ülekandmise seadmesse PRA 81.

- Sulgege PRA 81 kate.
- Lülitage laserkiire vastuvõtja toitelüliti sisse.
- Hoidke vastuvõtjat PRA 30 nii, et selle aken jääb otse pöörleva laserkiire suunas.
Laserkiirt näitab optiline ja akustiline signaal.
- Möõtte soovitud vahemaa mõõdulindiga.

7.2.4 Menüü

Sisselülitamisel hoidke seadme toitelüliti kaks sekundit all.

Näidikule ilmub menüü.

Meetermõõdustiku ühikuid saate inglise mõõdustikule ümber lülitada ühikute nupuga.

Helitugevuse nupuga saate reguleerida kõrgema helisageduse ülemise või alumise piirkonna alla.

Seadistuste salvestamiseks lülitage PRA 30 välja.

7.2.5 Ühikute seadistamine

Ühikute nupuga saate välja reguleerida soovitud ühiku vastavalt kasutusriigis kehtivale mõõdustikule (mm / cm / off) või ($\frac{1}{16}$ in / $\frac{1}{8}$ in / off).

7.2.6 Helisignaali tugevuse reguleerimine

Vastuvõtja sisselülitamisel on helisignaali tugevus reguleeritud keskmiseks. Keskmise tugevusega helisignaali saab helisignaali nupule vajutamise reguleerida valjuks, veelkordse vajutamisega helisignaali nupule välja lülitada ja taaskordse vajutamisega helisignaali nupule reguleerida vaikseks.

7.3 Hoiatusfunktsiooni deaktiveerimine

- Sisselülitamisel hoidke seadme toitelüliti vähemalt 4 sekundit all.
- Pidevalt põlev hoiatuse LED-tuli näitab, et funktsioon on deaktiveeritud.
- Vabastage toitelüliti.
- Standardrežiimi tagasipöördumiseks peate seadme välja lülitada ja uuesti sisse lülitada.

7.4 Manuaalse režiimi sisselülitamine

- Sisselülitamisel vajutage toitelüliti 8 sekundit, et aktiveerida kaldefunktsiooni.
- 8 sekundi pärast põleb kaldefunktsiooni LED-tuli pideva tulega ja kaldefunktsioon on aktiveeritud.
- Vabastage nupp.
- Horisontaaltasandi üle ei teostata enam järelevalvet.
- Standardrežiimi tagasipöördumiseks peate seadme välja lülitada ja uuesti sisse lülitada.

8 Hooldus ja korrashoid

8.1 Puhastamine ja kuivatamine

- Pühkige laserkiire väljumisava klaas tolmust puhtaks.
- Ärge puudutage laserkiire väljumisavasid ja filtreid sõrmedega.
- Puhastage seadet ainult puhta ja pehme lapiga; vajaduse korral niisutage lappi piirituse või vähese veega.

JUHIS Ärge kasutage teisi vedelikke, sest need võivad seadme plastdetailidele kahjustada.

- Seadme hoidmisel pidage kinni temperatuuripiirangutest, iseäranis talvel/suvel, kui hoiate seadet sõiduki pagasiruumis (-25 °C kuni +60 °C).

8.2 Li-ioon-akude hooldus

Vältige niiskuse sissetungimist akusse.

Laadige aku enne seadme esmakordset töölerakendamist täielikult täis.

Aku tööea pikendamiseks lõpetage töö seadmega kohe, kui seadme jõudlus tunduvalt väheneb.

JUHIS

Seadme edasisel kasutamisel katkeb aku tühjenemine automaatselt enne, kui akuelemendid kahjustuvad. Seade lülitub välja.

Laadige akusid Li-ioon-akude jaoks ette nähtud Hilti aku-laadijatega.

JUHIS

- Akude värskenduslaadimine nagu NiCd- või NiMH-akude puhul ei ole vajalik.
- Laadimisprotsessi katkestamine ei mõjuta aku tööiga.
- Laadimist võib igal ajal uuesti alustada, ilma et see avaldaks mõju aku tööeale. Mäluefekt nagu NiCd- või NiMH-akude puhul ei esine.
- Akusid tuleks hoida täis laetuna võimalikult jahedas ja kuivas kohas. Akude hoidmine kõrgetel temperatuuridel (aknalaudadel) on ebasoodne, lühendab aku tööiga ja suurendab akuelementide iseeneslikku tühjenemist.
- Kui akut ei saa enam täiesti täis laadida, on aku mahtuvus ülekoormuse või vananemise tõttu vähenenud. Akuga saab veel töötada, kuid see tuleks peatselt uue vastu välja vahetada.

8.3 Hoidmine

Märjaks saanud seade pakkige lahti. Kuivatage seade, pakend ja lisatarvikud (temperatuuril kuni 40° C / 104 °F) ning puhastage. Pakkige seade uuesti kokku alles siis, kui see on täiesti kuiv.

Pärast pikemaajalist seismist või transportimist tehke seadmega enne kasutamist kontrollmõõtmine.

et

8.4 Transport

Seadme transportimiseks või posti teel saatmiseks kasutage kas Hilti kohvrit või mõnda teist samaväärset pakendit.

ETTEVAATUST

Seadme saatmisel posti teel peavad patareid/aku olema seadmest eemaldatud.

8.5 Hilti kalibreerimisteenindus

Soovitame lasta seade Hilti kalibreerimisteeninduses regulaarselt üle kontrollida, et tagada vastavust normidele ja õigusaktide eeskirjadele.

Hilti kalibreerimisteenindusse võite pöörduda igal ajal, soovivatult aga vähemalt üks kord aastas.

Hilti kalibreerimisteenindus tõendab, et kontrollimise päeval vastavad kontrollitud seadme spetsifikatsioonid kasutusjuhendis esitatud tehnilistele andmetele.

Kõrvalekallete korral tootja andmetest kalibreeritakse kasutatud mõõteseadmed uuesti. Pärast reguleerimist ja kontrollimist kinnitatakse seadmele kalibreerimismärgis ja väljastatakse kirjalik kalibreerimissertifikaat, mis tõendab, et seade töötab vastavuses tootja andmetega.

Kalibreerimissertifikaate vajavad alati ettevõtted, kes on sertifitseeritud ISO 900X järgi.

Lisateavet saate Hilti müügiesindusest.

8.5.1 Täpsuse kontrollimine

Selleks et seadme tehnilised spetsifikatsioonid püsiksid muutmata, tuleb seadet regulaarselt (vähemalt enne iga suuremat/olulisemat tööd) üle kontrollida!

8.5.1.1 Horisontaalse pöörlemise kontrollimine

1. Asetage seade horisontaaltasandile, 20 m (65 ft) kaugusele seinast (seade võib olla paigaldatud statiivile).
2. Vastuvõtja abil märkige seinale punkt või joon.
3. Pöörake seadet 180° ümber seadme telje (kasutage sama telge). Seejuures ei tohi seadme kõrgust muuta.
4. Laserkiire vastuvõtja abil märkige seinale punkt või joon.

JUHIS Hoolikalt teostamisel peaks mõlema maha-märkitud punkti või joone vaheline vertikaalne vahekaugus olema väiksem kui 2 mm (0,15 in) (20 m puhul). Suurema kõrvalekalde puhul: Toimetage seade kalibreerimiseks Hilti hooldekeskusesse.

9 Utiliseerimine

HOIATUS

Seadme nõuetevastane utiliseerimine võib kaasa tuua järgmist:

Plastdetailide põletamisel tekivad toksilised gaasid, mis võivad põhjustada tervisehäireid.

Vigastamise või kuumutamise tagajärjel võib aku hakata lekkima, akuvedelik võib põhjustada mürgitust, põletust, söövitust ja keskkonnakahjustusi.

Hooletu käitlemine võimaldab kõrvalistel isikutel kasutada seadme osi mittesihipäraselt. Sellega võivad nad tõsiselt vigastada ennast ja teisi inimesi ning reostada keskkonda.



Enamik Hilti seadmete valmistamisel kasutatud materjalidest on taaskasutatavad. Materjalid tuleb enne taaskasutust korralikult sorteerida. Paljudes riikides võetakse Hilti esindustes vanu seadmeid utiliseerimiseks vastu. Lisainfot saate Hilti klienditeenindusest või müügiesindusest.



Üksnes ELI liikmesriikidele

Ärge visake elektroonilisi mõõteseadmeid olmejäätmete hulka!

Vastavalt Euroopa Parlamendi ja nõukogu direktiivile elektri- ja elektroonikaseadmete jäätmete kohta ning direktiivi nõudeid ülevõtivatele siseriiklikele õigusaktidele tuleb kasutusressursi ammendanud elektrilised tööriistad ja akud eraldi kokku koguda ja keskkonnasäästlikult ringlusse võtta.

Utiliseerige patareid vastavalt kohalikele nõuetele. Palun aidake kaitsta keskkonda.



et

10 Tootja garantii seadmetele

Hilti garanteerib, et tarnitud seadmel ei esine materjali- ega tootmisvigu. Garantii kehtib tingimusel, et seadet kasutatakse, käsitsetakse, hooldatakse ja puhastatakse vastavalt Hilti kasutusjuhendis esitatud nõuetele ja et säilinud on seadme tehniline terviklikkus, s.t. et seadmes on kasutatud üksnes Hilti originaalvarvikuid, -varuosid ja -materjale.

Käesoleva garantii alusel parandatakse või asendatakse defektsed osad tasuta seadme kogu kasutusea jooksul. Detailide normaalne kulumine ei kuulu garantii alla.

Kõik teistsugused nõuded on välistatud, välja arvatud juhul, kui see on vastuolus kasutusriigis kehtivate

seadustega. Eelkõige ei vastuta Hilti otseste, kaudsete, juhuslike ega järgnevate kahjustuste, kahjude või kulutuste eest, mille põhjuseks on seadme kasutamine või kasutamise võimatus. Välistatud on kaudsed kasutatavuse või teatud otstarbeks sobivuse garantiid.

Parandamiseks või asendamiseks tuleb seade ja/või asjaomased osad saata kohe pärast puuduse avastamist Hilti müügiesinduse poolt näidatud aadressile.

Käesolev garantii hõlmab kõiki Hilti garanteerimise kohustusi ning asendab kõiki varasemaid või samal ajal tehtud garantiikohustusi käsitlevaid avaldusi ning kirjalikke ja suulisi kokkuleppeid.

11 FCC-märkus (kehtiv USA-s) / IC-märkus (kehtiv Kanadas)

ETTEVAATUST

Antud seade ei ületanud testimisel FCC-eeskirjade 15. peatükis B-klassi digitaalsete jaoks sätestatud piirnorme. Nimetatud piirnormidega on elamupiirkondades ette nähtud piisav kaitse häiriva kiirguse eest. Antud tüüpi seadmed tekitavad ja kasutavad kõrgsagedust ning võivad seda ka välja kiirata. Seetõttu võivad nõuetevastasel paigaldatud ja käsitsetud seadmed tekitada häireid televisiooni- ja raadiolevisignaalide vastuvõtus.

Ei anta aga garantiid, et häireid teatud paigaldiste puhul siiski tekkida ei või. Kui käesolev seade põhjustab häireid raadio- ja televisioonisignaalide vastuvõtus, mida saab kindlaks teha seadme välja- ja sisselülitamise teel,

soovitame seadme kasutajal rakendada häirete kõrvaldamiseks järgmisi meetmeid:

Vastuvõtuantenn uuesti välja reguleerida või muuta antenni asendit.

Suurendada vahemaad seadme ja vastuvõtja vahel.

Pöörduda abi saamiseks müügiesindusse või kogenud raadio- ja televisioonitehnika poole.

JUHIS


Muudatused ja modifikatsioonid, mille suhtes puudub Hilti selgesõnaline nõusolek, võivad piirata kasutaja õigust seadme töölerakendamiseks.

12 EÜ-vastavusdeklaratsioon (originaal)

Nimetus:	Pöördlaser
Tüübitähis:	PRE 3
Generatsioon:	01
Valmistusaasta:	2008

Kinnitame ainuvastutajana, et käesolev toode vastab järgmiste direktiivide ja normide nõuetele: 2011/65/EL, 2006/95/EÜ, 2004/108/EÜ, EN ISO 12100.

**Hilti Corporation, Feldkircherstrasse 100,
FL-9494 Schaan**



Paolo Luccini

Head of BA Quality and Process Management
Business Area Electric Tools & Accessories
01/2012



Matthias Gillner

Executive Vice President
Business Area Electric Tools & Accessories
01/2012

Tehnilised dokumendid saadaval:

Hilti Entwicklungsgesellschaft mbH
Zulassung Elektrowerkzeuge
Hiltistrasse 6
86916 Kaufering
Deutschland

ОРИГІНАЛЬНА ІНСТРУКЦІЯ З ЕКСПЛУАТАЦІЇ

Ротаційний лазер PRE 3

Перш ніж розпочинати роботу, уважно прочитайте інструкцію з експлуатації.

Завжди зберігайте цю інструкцію з експлуатації разом з інструментом.

При зміні власника передавайте інструмент лише разом із інструкцією з експлуатації.

Зміст	Стор.
1 Загальні вказівки	289
2 Опис	290
3 Приладдя	292
4 Технічні дані	292
5 Вказівки з техніки безпеки	293
6 Підготовка до роботи	295
7 Експлуатація	296
8 Догляд і технічне обслуговування	297
9 Утилізація	298
10 Гарантійні зобов'язання виробника інструмента	299
11 Декларація про відповідність вимогам FCC (чинна в США) / Декларація про відповідність вимогам IC (чинна в Канаді)	299
12 Сертифікат відповідності ЄС (оригінал)	300

1 Цифрами позначено ілюстрації. Ілюстрації до тексту розміщені на розворотах обкладинки. Розгорніть їх при ознайомленні з цією інструкцією.

У тексті цієї інструкції з експлуатації «інструмент» завжди означає ротаційний лазер PRE 3.

Елементи конструкції інструмента, органи керування та індикації 1

Ротаційний лазер PRE 3

- 1 Лазерний промінь (площина обертання)
- 2 Ротаційна головка
- 3 Панель керування, панель індикації
- 4 Рукоятка
- 5 Батарейний відсік
- 6 Літій-іонна акумуляторна батарея
- 7 Підставка з різьбою $\frac{5}{8}$ дюйма

Панель керування PRE 3

- 8 Клавіша «Увімкн./Вимкн.»
- 9 Світлодіод автоматичного нівелювання
- 10 Світлодіод деактивації функції «антишок»
- 11 Світлодіод кута нахилу
- 12 Індикатор стану заряду акумуляторної батареї

Акумуляторна батарея PRA 84

- 13 Фіксатор
- 14 Зарядне гніздо
- 15 Світлодіод стану заряду акумуляторної батареї

1 Загальні вказівки

1.1 Сигнальні повідомлення та їх значення

НЕБЕЗПЕКА

Вказує на безпосередньо загрожуючу небезпеку, що може призвести до тяжких тілесних ушкоджень або навіть до смерті.

ПОПЕРЕДЖЕННЯ

Вказує на потенційно небезпечну ситуацію, яка може призвести до тяжких тілесних ушкоджень або навіть до смерті.

ОБЕРЕЖНО

Вказує на потенційно небезпечну ситуацію, яка може призвести до легких тілесних ушкоджень та до матеріальних збитків.

ВКАЗІВКА

Для вказівок щодо експлуатації та для іншої корисної інформації.

1.2 Пояснення піктограм та інша інформація

Символи



Перед застосуванням прочитайте інструкцію з експлуатації



Попередження про загальну небезпеку

/min

Кількість обертів за хвилину



Відпрацьовані матеріали відправляйте на переробку



Не дивіться на промінь лазера

uk

Символи лазера класу II / class 2



Лазер класу II згідно
CFR 21, § 1040 (FDA)



Лазер класу
2 згідно
EN 60825-3:2007

Місця розташування ідентифікаційних позначок на інструменті

Тип і серійний номер інструмента вказані на його заводській табличці. Занесіть ці дані до інструкції з експлуатації і завжди посилайтесь на них, звертаючись до нашого представництва та до відділу сервісного обслуговування.

Тип:

Версія: 01

Заводський №:

2 Опис

2.1 Застосування за призначенням

Лазер PRE 3 від компанії Hilti являє собою ротаційний лазер з променем, що обертається. Інструмент використовують для визначення, перенесення та перевірки реперних точок у горизонтальних площинах. В якості прикладу його застосування можна назвати перенесення метрових і висотних позначок. Інструменти/блоки живлення з видимими проявами пошкоджень заборонені до застосування. Робота в режимі «Заряджання під час роботи» не дозволяється при зовнішніх роботах та у вологому довкіллі. Для оптимального застосування інструмента до нього пропонуються різноманітні приладдя. Інструмент та його допоміжні засоби можуть стати джерелом небезпеки в разі їх неправильного застосування некваліфікованим персоналом або при використанні не за призначенням. Щоб уникнути ризику травмування, використовуйте лише оригінальне приладдя та інструменти виробництва компанії Hilti. Дотримуйтесь приписів з експлуатації, догляду й технічного обслуговування, наведених в інструкції з експлуатації. Обов'язково враховуйте умови навколишнього середовища. Не застосовуйте інструмент також у пожежо- або вибухонебезпечних умовах. Вносити будь-які зміни в конструкцію інструмента заборонено.

2.2 Характерні ознаки

З допомогою інструмента одна особа може швидко й з високою точністю виконати нівелювання будь-якої площини (із застосуванням лазерної мішені PRA 30). Попередньо встановлена швидкість обертання лазерного променя складає 300 об/хв. Після увімкнення інструмента він автоматично вирівнюється (автоматичне нівелювання (в межах 10°(±5°) нахилу). Відповідний робочий режим сигналізують світлодіоди. PRE 3 легкий в обслуговуванні, простий в застосуванні, а також має міцний і надійний корпус. Інструмент працює від літій-іонної акумуляторної батареї, що може заряджатися і під час роботи.

2.3 Горизонтальна площина

Після увімкнення інструмента він автоматично вирівнюється за нівельованою площиною із використанням двох вбудованих сервомоторів.

2.4 Похила площина (ручне вирівнювання з довільним нахилом)

Кути нахилу виставляються з допомогою адаптера нахилу PRA 78. Докладніше про це дивіться в паспорті на PRA 78.

2.5 Функція «антишок»

Передбачена вбудована функція «антишок» (активується з першої ж миті, коли інструмент віднівелювано): якщо інструмент під час роботи виведено з вертикального положення (струс / поштовх), він перемикається в режим попереджувальної індикації: всі світлодіоди миготять; лазерна головка більше не обертається; лазер вимикається.

2.6 Автоматичне вимкнення

Якщо інструмент встановлено поза межами діапазону автоматичного нівелювання або ж механічно заблоковано, то лазер не вмикається, а світлодіодні індикатори миготять. Інструмент може бути встановлений на штативі з різьбою 5/8 дюйма або ж безпосередньо на стійкій підставці (без вібрацій!). При автоматичному нівелюванні в одному чи в обох напрямках сервосистема контролює дотримання параметрів точності у відповідності до технічних характеристик. Інструмент вимикається, якщо нівелювання не вдається виконати (пристрій знаходиться поза межами діапазону автоматичного нівелювання або механічно заблокований), або ж коли його виведено з режиму нівелювання струсом чи поштовхом (див. розділ Функція «антишок»).

ВКАЗІВКА

Якщо нівелювання не може бути виконане, лазер вимикається і всі світлодіоди починають миготіти.

2.7 Комплект постачання

- 1 Ротаційний лазер PRE 3
- 1 Мішень PRA 30
- 1 Фіксатор PRA 80 лазерної мішені
- 1 Інструкція з експлуатації до PRE 3
- 1 Інструкція з експлуатації до PRA 30
- 1 Акумуляторна батарея PRA 84
- 1 Блок живлення PRA 85
- 2 Елементи живлення (батареї типу AA)
- 2 Сертифікати виробника
- 1 Валіза Hilti

2.8 Індикатори режимів роботи

Інструмент має наступні індикатори режимів роботи: світлодіод автоматичного нівелювання, світлодіод кута нахилу та світлодіод функції «антишок»

2.9 Світлодіодні індикатори

Світлодіод автоматичного нівелювання	Зелений світлодіод миготить.	Інструмент перебуває в режимі нівелювання.
	Зелений світлодіод світиться постійно.	Інструмент віднівелюваний / належним чином працює.
Світлодіод функції «антишок»	Світлодіод функції «антишок» світиться оранжевим.	Після деактивації попередження про поштовх світлодіод функції «антишок» світиться оранжевим.
Індикатор кута нахилу	Оранжевий світлодіод світиться постійно.	Світлодіод кута нахилу сигналізує, що функція нахилу вручну активована.
Всі світлодіоди	Всі світлодіоди миготять.	Інструмент зазнав поштовху або ж вишов зі стану вирівнювання.

2.10 Стан заряду літій-іонної акумуляторної батареї під час роботи

Світлодіод постійного світіння	Світлодіод миготливого світіння	Стан заряду C
Світлодіод 1, 2, 3, 4	-	$C \geq 75\%$
Світлодіод 1, 2, 3	-	$50\% \leq C < 75\%$
Світлодіод 1, 2	-	$25\% \leq C < 50\%$
Світлодіод 1	-	$10\% \leq C < 25\%$
-	Світлодіод 1	$C < 10\%$

2.11 Стан заряду літій-іонної акумуляторної батареї в процесі її заряджання в інструменті

Світлодіод постійного світіння	Світлодіод миготливого світіння	Стан заряду С
Світлодіод 1, 2, 3, 4	-	= 100% від повного
Світлодіод 1, 2, 3	Світлодіод 4	75 % \leq С 100 %
Світлодіод 1, 2	Світлодіод 3	50 % \leq С 75 %
Світлодіод 1	Світлодіод 2	25 % \leq С 50 %
-	Світлодіод 1	С < 25 %

2.12 Стан заряду літій-іонної акумуляторної батареї в процесі її заряджання поза інструментом

Червоний світлодіод світиться постійно: акумуляторна батарея заряджається.

Червоний світлодіод не світиться: акумуляторна батарея повністю зарядилася.

3 Приладдя

Позначення	Умовне позначення
Штативи в асортименті	PUA 20, PA 921, PUA 30 та PA 931/2
Телескопічні рейки	PA 950/960, PA 951/961, PA 962 та PUA 50
Адаптер кута нахилу	PRA 78
Штекер для заряджання від автомобільного прикурювача	PRA 86
Пристрій для переносу висоти	PRA 81

4 Технічні дані

Зберігаємо за собою право на технічні зміни!

PRE 3

Дальність прийому (діаметр робочої зони)	2...400 м (від 6 до 1300 футів) (3 лазерною мішенню PRA 30)
Точність	На кожних 10 м ($\pm 0,5$ мм); дистанція по горизонталі 0,5 мм (0,02 дюйма на відстані в 32 фути, +75° F), температура 24 °C
Клас лазера	Клас 2, видимого світла, 635 нм, < 1 мВт class II (CFR 21 § 1040 (FDA))
Швидкість обертання	300/min \pm 10%
Діапазон автоматичного нівелювання	10°($\pm 5^\circ$)
Електроживлення	Літій-іонна акумуляторна батарея 7,2 В / 4,5 А/год
Строк служби акумуляторної батареї	≥ 40 г (Температура +20 °C (+68 °F), літій-іонна акумуляторна батарея)
Робоча температура	-20... +50 °C (від -4 °F до 122 °F)
Температура зберігання (в сухому стані)	-25... +60 °C (від -13 °F до 140 °F)
Клас захисту	IP 56 (згідно IEC 60529) (не в режимі «Заряджання під час роботи»)
Різьба штатива	5/8" x 18
Маса (включно з акумуляторною батареєю)	2,4 кг (5,3 фунта)
Габаритні розміри (Д x Ш x В)	252 мм x 252 мм x 201 мм (10 x 10 x 8 дюймів)

Літій-іонна акумуляторна батарея PRA 84

Номинальна напруга (робота в стандартному режимі)	7,2 В
Максимальна напруга (під час роботи або при заряджанні під час роботи)	13 В
Номинальний струм	120 мАг
Тривалість заряджання	2 г / +32 °С / Акумуляторна батарея заряджена на 80%
Робоча температура	-20... +50 °С (від -4 °F до 122 °F)
Температура зберігання (в сухому стані)	-25... +60 °С (від -13 °F до 140 °F)
Температура заряджання (також при заряджанні під час роботи)	+0... +40 °С (від 32 °F до +104 °F)
Маса	0,3 кг (0,67 фунта)
Габаритні розміри (Д x Ш x В)	160 мм x 45 мм x 36 мм (6,3 x 1,8 x 1,4 дюйма)

Блок живлення PRA 85

Живлення від електромережі	115...230 В
Частота електромережі	47...63 Гц
Номинальна потужність	40 Вт
Номинальна напруга	12 В
Робоча температура	+0... +40 °С (від 32 °F до +104 °F)
Температура зберігання (в сухому стані)	-25... +60 °С (від -13 °F до 140 °F)
Маса	0,23 кг (0,51 фунта)
Габаритні розміри (Д x Ш x В)	110 мм x 50 мм x 32 мм (4,3 x 2 x 1,3 дюйма)

5 Вказівки з техніки безпеки

5.1 Основні вимоги щодо безпеки

Окрім загальних вимог з техніки безпеки, що наведені в окремих розділах цієї інструкції з експлуатації, необхідно також суворо дотримуватися поданих нижче вказівок.

5.2 Загальні вимоги техніки безпеки

- Не відключайте жодних засобів безпеки і не знімайте вказівні та попереджувальні щитки.
- Зберігайте лазерні інструменти в недоступному для дітей місці.
- При некваліфікованому розгвинчуванні інструмента назовні може вивільнитися випромінювання, яке перевищує клас 2 або 3. Ремонт інструмента повинен виконуватися лише в сервісних центрах Hilti.
- Обов'язково враховуйте умови навколишнього середовища. Не застосовуйте інструмент також в пожежо- або вибухонебезпечних умовах.
- (Вказівка згідно до вимог §15.21 FCC): Внесення змін або модифікацій без недвозначного на те дозволу компанії Hilti може призвести до обмеження права користувача на введення інструмента в експлуатацію.

5.3 Належне облаштування робочих місць

- Огородіть місце виконання вимірювань і під час встановлення інструмента прослідкуйте, щоб лазерний промінь не було направлено на вас або на інших людей.
- При виконанні робіт стоячи на драбині подбайте про зручну позу. Під час виконання робіт ставайте в стійку позу і намагайтесь повсякчас утримувати рівновагу.
- Вимірювання на скляних шибках або крізь них чи крізь інші об'єкти може мати наслідком спотворення результатів вимірювання.
- Прослідкуйте, щоб інструмент було встановлено на стійкій надійній опорі (без вібрацій!).
- Застосовуйте інструмент лише в межах його технічних характеристик.
- При роботі в режимі «Заряджання під час роботи» надійно закріпіть блок живлення, наприклад, на штативі.
- Застосовуйте інструмент, приладдя до нього, змінний робочий інструмент тощо, у відповідності до цих інструкцій і саме таким чином, як це належить для даного конкретного типу інструмента. При цьому завжди враховуйте умови в місці виконання

робіт та самі виконувати роботи. Використання інструментів не за призначенням може призвести до виникнення небезпечних ситуацій.

- h) **Користуватися нівелірними рейками поблизу ліній високої напруги не дозволяється.**

5.3.1 Електромагнітна сумісність

Хоча інструмент і відповідає суворим вимогам відповідних директив, Hilti не виключає можливості появи перешкод під час його експлуатації під впливом сильного випромінювання, що може призвести до похибок при вимірюванні. У цьому та в інших випадках повинні виконуватися контрольні вимірювання. Крім того, компанія Hilti не виключає перешкод для роботи інших приладів (зокрема, навігаційного обладнання літаків).

5.3.2 Класифікація лазерних пристроїв/ class II

В залежності від моделі цей інструмент відповідає класу лазера 2 згідно IEC60825-3:2007 / EN60825-3:2007 та класу II згідно CFR 21 § 1040 (FDA). Такі інструменти дозволяється застосовувати без додаткових засобів безпеки. Око при випадковому короткотривалому спогляданні лазерного променя надійно захищене рефлексом моргання. Однак цей рефлекс моргання внаслідок дії певних фармацевтичних засобів, алкоголю чи наркотиків може виявитися недосить швидким. Й тим не менше, не дивіться прямо на джерело лазерного випромінювання, як не рекомендується дивитися й прямо на сонце. Не спрямовуйте лазерний промінь на людей.

5.4 Загальні вимоги техніки безпеки



- a) **Перед використанням обов'язково перевіряйте інструмент на наявність можливих пошкоджень. В разі виявлення пошкоджень надішліть інструмент до сервісного центру компанії Hilti для ремонту.**
- b) **Кожен раз після падіння інструмента з висоти або інших подібних механічних впливів необхідно перевіряти його точність.**
- c) **Після того, як інструмент було внесено з великого холоду в більш тепле приміщення або навпаки, перед застосуванням його необхідно акліматизувати до нових температурних умов.**
- d) **У випадку застосування з адаптерами переконайтеся, що інструмент надійно на них нагвинчено.**
- e) **Щоб уникнути похибок при вимірюванні, вихідні віконця для лазерного променя утримуйте в чистоті.**
- f) **Хоча інструмент і призначений для застосування у важких умовах експлуатації на будівельних майданчиках, поводитися з ним, як і з іншими оптичними та електричними пристро-**

ями (польовими біноклями, окулярами, фотоапаратами), слід дуже акуратно й обережно.

- g) **Незважаючи на те, що інструмент має захист від проникнення в нього вологи, протріть його насухо, перш ніж вкладати до транспортного контейнера.**
- h) **Перевіряйте інструмент також щоразу перед важливіми вимірюваннями.**
- i) **Під час застосування неодноразово перевіряйте точність вимірювання інструмента.**
- j) **Блок живлення користуйтеся лише під час роботи від мережі електропостачання.**
- k) **Упевніться в тому, що інструмент та його блок живлення не становитимуть перешкоди і не стануть причиною падіння чи травмування.**
- l) **Робоче місце повинне бути достатньо освітлене.**
- m) **Уникайте під час роботи торкатися заземлених поверхонь, наприклад, труб, радіаторів опалення, печей та холодильників. Якщо ваше тіло знаходиться в контакт з системою заземлення, існує підвищений ризик ураження електричним струмом.**
- n) **Регулярно перевіряйте стан подовжувальних кабелів і виконуйте їх заміну в разі пошкоджень. Якщо під час роботи було пошкоджено блок живлення або подовжувальний кабель, до блока живлення заборонено навіть доторкатися. Вийміть з розетки штепсельну вилку кабеля живлення. Пошкоджені проводи живлення та подовжувальні кабелі становлять серйозну небезпеку враження електричним струмом.**
- o) **Оберігайте інструмент від перегрівання і від дії на нього мастил, а також від гострих кромок.**
- p) **Не користуйтеся блоком живлення, якщо він знаходиться в забрудненому чи мокрому стані. Накопичення пилу на поверхні блока живлення, зокрема, із електропровідних матеріалів, за наявності вологи та інших несприятливих умов може стати причиною враження електричним струмом. З огляду на це, особливо якщо доводиться часто виконувати обробку електропровідних матеріалів, рекомендується регулярно здавати забруднені ними інструменти в службу сервісного обслуговування компанії Hilti для перевірки.**
- q) **Уникайте торкатися контактів.**

5.4.1 Застосування акумуляторних інструментів та дбайливий догляд за ними

- a) **Перш ніж встановлювати акумуляторну батарею, упевніться в тому, що інструмент вимкнено. Застосовуйте лише дозволені для експлуатації з вашим інструментом акумуляторні батареї Hilti.**
- b) **Тримайте акумуляторні батареї подалі від високих температур та відкритого вогню. Це може призвести до вибуху.**

- c) Акумуляторні батареї забороняється розбирати чи іншим чином порушувати їх цілісність, нагрівати до температури понад 75 °C або спалювати. У разі недотримання цієї вимоги існує небезпека загоряння, вибуху та отримання хімічних опіків.
- d) Уникайте проникнення вологи всередину пристрою. Волога може призвести до короткого замикання або хімічних реакцій, а також стати причиною опіків та загоряння.
- e) Не застосовуйте жодних інших акумуляторних батарей, окрім тих, що призначені для даного конкретного інструмента. При використанні акумуляторних батарей інших типів або ж їх застосуванні не за призначенням існує ризик загоряння або й вибуху.
- f) Дотримуйтесь особливих директив щодо транспортування, зберігання та експлуатації літій-іонних акумуляторних батарей.
- g) Уникайте короткого замикання акумуляторної батареї. Перш ніж встановлювати акумуляторну батарею в інструмент, допевніться, що контакти на самій батареї та в інструменті вільні від сторонніх предметів. В разі короткого замикання контактів акумуляторної батареї існує реальна загроза загоряння, вибуху та отримання персоналом хімічних опіків.
- h) Пошкоджені акумуляторні батареї (зокрема, з тріщинами, відламаними деталями, погнутими, вдавленими або витягнутими контактами) не можна ні заряджати, ані продовжувати їх використовувати.
- i) Під час роботи з інструментом та для заряджання акумуляторної батареї використовуйте лише блок живлення PRA 85 або штекер PRA 86 для заряджання від автомобільного прикурювача. В іншому разі існує реальна небезпека пошкодження інструмента.

6 Підготовка до роботи

ВКАЗІВКА

Інструмент дозволено використовувати лише разом з акумуляторною батареєю Hilti PRA 84, що виготовлена у відповідності до вимог IEC 60285.

6.1 Увімкнення інструмента

Натисніть клавішу «Увімкн./Вимкн.».

ВКАЗІВКА

Після вмикання інструмент запускає автоматичне нівелювання.

6.2 Світлодіодні індикатори

Див. розділ 2 «Опис»

6.3 Дбайливий догляд за акумуляторними батареями

Зберігайте акумуляторну батарею в якомога більш прохолодному та сухому місці. Забороняється зберігати акумуляторну батарею на сонці, на опалювальних приладах або ж за віконними шибамі. Після завершення служби акумуляторні батареї повинні бути утилізовані з дотриманням чинних вимог щодо захисту довкілля та безпеки.

6.4 Заряджання акумуляторної батареї



НЕБЕЗПЕКА

Застосовуйте лише спеціально передбачені акумуляторні батареї та блоки живлення від компанії Hilti, вказані в розділі «Приладдя».

6.4.1 Перше заряджання нової акумуляторної батареї

Перед першим введенням акумуляторної батареї в експлуатацію її необхідно повністю зарядити.

ВКАЗІВКА

Подбайте про те, щоб завантажувана система перебувала в стійкому положенні.

6.4.2 Заряджання акумуляторної батареї, що вже була у вжитку

Перш ніж вставляти акумуляторну батарею в інструмент, упевніться в тому, що її зовнішні поверхні чисті й сухі.

Літій-іонні акумуляторні батареї повсякчас готові до експлуатації, навіть у частково зарядженому стані. Перебіг процесу заряджання показують світлодіодні індикатори на інструменті.

6.5 Встановлення акумуляторної батареї 2

НЕБЕЗПЕКА

Застосовуйте лише спеціально передбачені акумуляторні батареї та блоки живлення від компанії Hilti, вказані в розділі «Приладдя».

ОБЕРЕЖНО

Перш ніж встановлювати акумуляторну батарею в інструмент, допевніться, що на контактах самої батареї та інструмента немає сторонніх предметів.

1. Вставте акумуляторну батарею в інструмент.
2. Прокрутіть фіксатор на дві позначки за годинниковою стрілкою, аж поки не стане видно символ фіксації.

6.6 Видалення акумуляторної батареї 3

1. Прокрутіть фіксатор на дві позначки проти годинникової стрілки, аж поки не стане видно символ розфіксування.
2. Вийміть акумуляторну батарею з інструмента.

6.7 Параметри заряджання акумуляторної батареї

НЕБЕЗПЕКА

Блок живлення PRA 85 дозволяється використовувати лише всередині будівлі. Слідкуйте, щоб до його середини не потрапила волога.

6.7.1 Заряджання акумуляторної батареї в інструменті 4

ВКАЗІВКА

Прослідкуйте за тим, щоб температура під час заряджання відповідала рекомендованим значенням (від 0 до 40 °C/ від 32 до 104 °F).

1. Поверніть замок таким чином, щоб було видно гніздо для заряджання на акумуляторній батареї.
2. Вставте штекер блока живлення або пристрою для заряджання від автомобільного прикурювача в гніздо акумуляторної батареї.
3. Стан заряду батареї під час її заряджання показує індикатор акумуляторної батареї на інструменті (сам інструмент повинен бути увімкнений).

6.7.2 Заряджання акумуляторної батареї поза інструментом 5

ВКАЗІВКА

Прослідкуйте за тим, щоб температура під час заряджання відповідала рекомендованим значенням (від 0 до 40 °C/ від 32 до 104 °F).

1. Вийміть акумуляторну батарею з інструмента і під'єднайте до неї штекер блока живлення або пристрою для заряджання від автомобільного прикурювача.
2. Під час заряджання світиться червоним світлодіод на акумуляторній батареї.

6.7.3 Заряджання акумуляторної батареї під час роботи

ОБЕРЕЖНО

Уникайте проникнення вологи всередину пристрою. Волога може призвести до короткого замикання або хімічних реакцій, а також стати причиною опіків та загоряння.

1. Поверніть замок таким чином, щоб було видно гніздо для заряджання на акумуляторній батареї.
2. Вставте штекер блока живлення в гніздо акумуляторної батареї.
3. Інструмент під час заряджання продовжує працювати.
4. Перебіг процесу під час заряджання показують світлодіодні індикатори на інструменті.

7 Експлуатація

7.1 Нівелювання в горизонтальній площині

1. В залежності від застосування, закріпіть інструмент в стійкому положенні, наприклад, на штативі.
2. Натисніть клавішу «Увімкн./Вимкн.».
Світлодіод автоматичного нівелювання починає миготіти зеленим.
3. Як тільки нівелювання буде виконане, лазерний промінь вмикається і починає обертатися.
Зелений світлодіод автоматичного нівелювання світиться постійно.

7.2 Робота з використанням лазерної мішені

Мішень PRA 30 може використовуватися лише на відстані (в радіусі) до 200 метрів (650 футів). При цьому здійснюється візуальна та звукова індикація лазерного променя.

7.2.1 Робота з утриманням лазерної мішені в руках

1. Натисніть клавішу «Увімкн./Вимкн.».
2. Утримуйте віконце мішені PRA 30 безпосередньо в площині лазерного променя, який обертається. Про наявність лазерного променя свідчать візуальний та звуковий сигнали.

7.2.2 Використання лазерної мішені у фіксаторі PRA 80 6

1. Відкрийте замок на фіксаторі PRA 80.
2. Вставте лазерну мішень PRA 30 у фіксатор PRA 80.
3. Закрийте замок на фіксаторі PRA 80.
4. Увімкніть мішень, натиснувши для цього клавішу «Увімкн./Вимкн.».
5. Відкрийте поворотну рукоятку.
6. Надійно закріпіть фіксатор PRA 80 на телескопічній або нівелірній штанзі, закривши для цього поворотну рукоятку.
7. Утримуйте віконце мішені PRA 30 безпосередньо в площині лазерного променя, який обертається. Про наявність лазерного променя свідчать візуальний та звуковий сигнали.

7.2.3 Робота з пристроєм для переносу висоти PRA 81 7

1. Відкрийте замок фіксатора на PRA 81.
2. Вставте лазерну мішень PRA 30 у пристрій для переносу висоти PRA 81.
3. Закрийте замок фіксатора на PRA 81.

4. Увімкніть мішень, натиснувши для цього клавішу «Увімкн./Вимкн.».
5. Утримуйте віконце мішені PRA 30 безпосередньо в площині лазерного променя, який обертається. Про наявність лазерного променя свідчать візуальний та звуковий сигнали.
6. Виміряйте бажану відстань з допомогою рулетки.

7.2.4 Опції меню

При вмиканні інструмента утримуйте клавішу «Увімкн./Вимкн.» натиснутою протягом двох секунд. На дисплей індикатора буде виведене меню.

Для перемикання між метричними та англо-американськими одиницями скористайтесь клавішею вибору одиниць вимірювання.

З допомогою клавіші регулювання рівня гучності звуку вищої частоти можна підпорядкувати верхній або нижній межі діапазону чутливості мішені.

Для збереження зроблених налаштувань у пам'яті вимкніть PRA 30.

7.2.5 Встановлення одиниць вимірювання

З допомогою клавіші «Одиниці вимірювання» можна встановити бажану одиницю вимірювання відповідно до країни перебування (мм / см / вимкн.) або (1/8 дюйма / 1/16 дюйма / вимкн.).

7.2.6 Встановлення рівня гучності звукового сигналу

При увімкненні інструмента гучність його звукового сигналу встановлена на «нормальний» рівень. Шляхом натискування клавіші «Звуковий сигнал» рівень гучності виставляється з «нормального» на «високий», а якщо після цього натиснути на «Вимкн.» і знову натиснути клавішу, відбудеться перемикання на «низький» рівень гучності.

7.3 Деактивація функції «антишок»

1. При вмиканні інструмента утримуйте клавішу Увімкн./Вимкн. натиснутою протягом не менше 4 секунд.
2. Якщо світлодіод функції «антишок» світиться постійно, це означає, що функція деактивована.
3. Відпустіть клавішу «Увімкн./Вимкн.».
4. Для того щоб повернутися в стандартний режим роботи, інструмент потрібно вимкнути, а потім знову увімкнути.

7.4 Перемикання на ручний режим

1. При вмиканні утримуйте клавішу «Увімкн./Вимкн.» натиснутою протягом 8 секунд, щоб активувати функцію нахилу.
2. Через 8 секунд світлодіод кута нахилу світиться постійно і сама функція нахилу активована.
3. Відпустіть клавішу.
4. Починаючи з цього моменту, горизонтальна площина більше не контролюється.
5. Для того, щоб повернутися в стандартний режим роботи, інструмент потрібно вимкнути, а потім знову увімкнути.

8 Догляд і технічне обслуговування

8.1 Чищення й просушування

1. Пил з вихідного віконця лазера дозволяється лише здувати струменем повітря.
2. Не торкайтеся пальцями вихідних віконць лазера та фільтрів.
3. Для чищення застосовуйте лише чисту м'яку тканину; за потреби її можна трохи змочити чистим спиртом або водою.

ВКАЗІВКА Забороняється використовувати будь-які інші рідкі чистильні засоби, бо вони можуть пошкодити пластмасові деталі.

4. При зберіганні обладнання дотримуйтесь температурного режиму, зокрема взимку та влітку, коли воно зберігається в салоні автомобіля (від -25 °C до +60 °C).

8.2 Догляд за літій-іонними акумуляторними батареями

Уникайте потрапляння вологи всередину батареї.

Перед першим введенням акумуляторної батареї в експлуатацію її необхідно повністю зарядити.

Для того, щоб максимально подовжити строк служби акумуляторної батареї, припиняйте її експлуатацію відразу ж після того, як помітите, що потужність інструмента значно знизилася.

ВКАЗІВКА

В разі, якщо експлуатацію інструмента не буде припинено, він автоматично вимкнеться, щоб уникнути пошкодження елементів акумуляторної батареї. Інструмент вимкнеться.

Заряджайте акумуляторні батареї лише з допомогою зарядних пристроїв компанії Hilti, що допущені для заряджання літій-іонних акумуляторів.

ВКАЗІВКА

- Виконувати регенерацію акумуляторних батарей, як то прийнято щодо нікель-кадмієвих чи нікель-металогібридних батарей, немає потреби.
- При передчасному перериванні процесу заряджання строк служби акумуляторних батарей не скорочується.
- Процес заряджання може бути продовжений у будь-який час і це не призведе до скорочення строку

служби акумуляторної батареї. Ефекту пам'яті, як у нікель-кадмієвих чи нікель-металогідридних батарей, не спостерігається.

- Зберігати акумуляторні батареї найкраще у повністю зарядженому стані в прохолодному сухому місці. Зберігати акумуляторні батареї при високих температурах довколишнього середовища (зокрема, за віконними шибамі) шкідливо, бо від цього скорочується строк їх служби та підвищується коефіцієнт саморозряду акумуляторних елементів.
- Якщо акумуляторну батарею більше не вдається повністю зарядити, це свідчить про втрату нею ємності з причини старіння або ж переважання під час роботи. Продовжувати працювати з цією акумуляторною батареєю можна, однак слід завчасно потурбуватися про її заміну новою батареєю.

8.3 Зберігання

Вийміть змокрий інструмент з упаковки. Інструменти, транспортні контейнери та приладдя просушіть (при температурі не більше за 40 °C / 104 °F) та очистіть їх від забруднень. Обладнання знову спакуйте лише після його повного висихання і зберігайте в сухому місці.

Після довготривалого зберігання або дальніх перевезень інструмента перед його застосуванням обов'язково виконайте контрольне вимірювання.

8.4 Транспортування

Для транспортування та пересилання обладнання використовуйте транспортний контейнер компанії Hilti або рівнозначну йому упаковку.

ОБЕРЕЖНО

Пересилання інструмента здійснюється винятково з попередньо винятими з нього елементами живлення/акумуляторною батареєю.

8.5 Послуги компанії Hilti з калібрування

Рекомендується регулярно здавати інструменти для їх перевірки силами працівників служби компанії Hilti з калібрування – це дозволить забезпечити їх надійність та безпеку у відповідності до вимог норм і стандартів та чинного законодавства.

Служба компанії Hilti з калібрування повсякчас до ваших послуг; в будь-якому разі, виконувати калібрування рекомендується принаймні один раз на рік.

В рамках перевірки, виконуваної службою Hilti з калібрування, видається підтвердження того, що технічні характеристики інструмента на день проведення перевірки відповідають наведеним у його інструкції з експлуатації.

В разі їх відхилення від вказаних виробником параметрів вимірювальні прилади, що були у вжитку, знову відрегулюються. Після юстування та перевірки на інструмент наклеюють знак про пройдене калібрування, а також видають сертифікат про калібрування, в якому письмово підтверджується, що інструмент працює в межах гарантованих виробником параметрів.

Сертифікати про калібрування завжди потрібні підприємствам, які сертифіковані на відповідність вимогам стандарту ISO 900X.

У будь-якому найближчому представництві компанії Hilti вам охоче нададуть консультацію з цього приводу.

8.5.1 Перевірка точності

Задля того, щоб інструмент дозволяв дотримуватися вимог технічних специфікацій, його необхідно регулярно (принаймні перед кожною великою чи відповідальною роботою) здавати на перевірку!

8.5.1.1 Перевірка обертання в горизонтальній площині

1. Встановіть інструмент у горизонтальній площині на відстані 20 м (65 футів) від стіни (інструмент може бути змонтований на штативі).
2. З допомогою мішені відмітьте на стіні точку або лінію.
3. Поверніть інструмент навколо його осі на 180° (використовуйте ту ж саму вісь). При цьому висота інструмента повинна залишатись незмінною.
4. З допомогою мішені відмітьте на стіні другу точку або другу лінію.

ВКАЗІВКА При акуратному виконанні відстань між обома відміченими точками або лініями по вертикалі не повинна перевищувати 2 мм (0,15 дюйма) на віддалі 20 м. При більших розбіжностях: надішліть інструмент до сервісного центру компанії Hilti для його калібрування.

9 Утилізація

ПОПЕРЕДЖЕННЯ

При неналежній утилізації обладнання можуть мати місце наступні негативні наслідки:

При спалюванні пластмас утворюються токсичні гази, які можуть призвести до захворювання людей.

При пошкодженні їх цілісності або сильному нагріванні батареї можуть вибухнути, що зазвичай супроводжується отруєнням, термічними й хімічними опіками або забрудненням довкілля.

При недбалій утилізації обладнання може потрапити до рук сторонніх осіб, які можуть спробувати несанкціоновано його використовувати. Це може призвести до тяжкого травмування як себе, так і сторонніх людей, та до забруднення довкілля.



Більшість матеріалів, з яких виготовлено інструменти компанії Hilti, придатні для вторинної переробки. Передумовою для їх вторинної переробки є належне розділення за матеріалами. В багатьох країнах компанія Hilti вже уклала угоди про повернення старих інструментів, що відслужили своє, для їх утилізації. Із цього приводу звертайтеся до відділу сервісного обслуговування або до свого торгівельного консультанта.



Тільки для країн-членів ЄС

Не викидайте електронні вимірвальні прилади у баки для побутового сміття!

Згідно з Директивою Європейського Союзу щодо утилізації старого електричного та електронного обладнання та з національним законодавством, електричні інструменти та акумуляторні батареї, термін служби яких закінчився, необхідно збирати окремо і утилізувати екологічно безпечним способом.



Утилізацію елементів живлення виконуйте згідно до національних приписів. Закликаємо Вас до захисту довкілля від забруднення.

10 Гарантійні зобов'язання виробника інструмента

Компанія Hilti гарантує щодо поставленого інструмента відсутність дефектів матеріалів та виробничого браку. Ця гарантія чинна тільки в разі дотримання наступних умов: експлуатація й обслуговування та чистка інструмента, а також догляд за ним проводяться згідно з наведеними у цій інструкції з експлуатації компанії Hilti вказівками, збережена технічна цілісність інструмента, тобто під час його експлуатації застосовуються виключно оригінальні витратні матеріали, приладдя й запасні частини виробництва компанії Hilti або рівноцінні їм.

Ця гарантія передбачає безплатний ремонт або безплатну заміну дефектних деталей протягом усього строку служби інструмента. Ця гарантія не розповсюджується на деталі, що потребують ремонту внаслідок їх природного зношування.

Ніякі додаткові претензії не розглядаються, за винятком випадків, передбачених місцевим законодавством. Зокрема, компанія Hilti не несе жодної відповідальності за прями або посередні збитки, втрати або витрати у зв'язку з застосуванням або неможливістю застосування цього інструмента з тою чи іншою метою. Будь-які гарантії придатності виробу для виконання визначених робіт, що маються на увазі за умовчанням, не розглядаються.

Для ремонту або заміни інструмент або його дефектні деталі чи вузли повинні бути відправлені до найближчого представництва компанії Hilti відразу ж після виявлення несправності.

Ця гарантія охоплює всі гарантійні зобов'язання з боку компанії Hilti й замінює всі інші зобов'язання та письмові або усні домовленості, що стосуються гарантійного обслуговування.

11 Декларація про відповідність вимогам FCC (чинна в США) / Декларація про відповідність вимогам IC (чинна в Канаді)

ОБЕРЕЖНО

Цей інструмент під час випробувань продемонстрував дотримання граничних параметрів, обумовлених у § 15 вимог FCC щодо цифрового обладнання класу В. Цими граничними параметрами передбачається створення у зоні житлової забудови достатнього захисту від шкідливого випромінювання. В інструментах цього типу генеруються та застосовуються високі частоти, які можуть також випромінюватися. А тому в разі недотримання вимог щодо монтажу й експлуатації інструменти можуть стати джерелом перешкод радіоприйому.

На жаль, не може бути гарантовано, що в деяких випадках інструмент не стане джерелом перешкод. В разі, коли інструмент чинитиме перешкоди телевізійному та радіоприйому, для перевірки чого досить його вимкнути та знову увімкнути, користувач повинен вжити наступних заходів до їх усунення:

Переорієнтуйте прийомну антену або перемістіть її.

Збільшіть відстань між інструментом та мішенню.

uk

Зверніться по допомогу до постачальника інструмента або досвідченого спеціаліста з радіо- та телевізійного обладнання.

ВКАЗІВКА

Внесення змін або модифікацій без недвозначного на те дозволу компанії Hilti може призвести до обмеження права користувача на уведення інструмента в експлуатацію.

12 Сертифікат відповідності ЄС (оригінал)

Назва:	Ротаційний лазер
Позначення типу:	PRE 3
Версія:	01
Рік випуску:	2008

Зі всією належною відповідальністю заявляємо, що цей виріб відповідає наступним директивам і стандартам: 2011/65/ЄС, 2006/95/EG, 2004/108/EG, EN ISO 12100.

Акціонерне товариство Hilti,
Feldkircherstrasse 100, FL-9494 Schaan



Paolo Luccini
Head of BA Quality and Process
Management
Business Area Electric Tools &
Accessories
01/2012



Matthias Gillner
Executive Vice President
Business Area Electric
Tools & Accessories
01/2012

Технічна документація:

Hilti Entwicklungsgesellschaft mbH
Zulassung Elektrowerkzeuge
Hiltistrasse 6
86916 Kaufering
Deutschland

PRE 3 回転レーザー

ご使用前にこの取扱説明書を必ずお読みください。

この取扱説明書は必ず本体と一緒に保管してください。

他の人が使用する場合には、本体と取扱説明書を一緒にお渡しください。

目次	頁
1 一般的な注意	301
2 製品の説明	302
3 アクセサリー	304
4 製品仕様	304
5 安全上の注意	305
6 ご使用前に	306
7 ご使用方法	307
8 手入れと保守	308
9 廃棄	309
10 本体に関するメーカー保証	310
11 FCC 注意事項（米国内） / IC 注意事項（カナダ用）	310
12 EU 規格の準拠証明（原本）	311

❶ この数字は該当図を示しています。図は二つ折りの表紙の中にあります。取扱説明書をお読みの際は、これらのページを開いてください。この取扱説明書での「本体」は、常に PRE 3 回転レーザーを指しています。

各部名称、操作部 / 表示部名称 ❶

PRE 3 回転レーザー

- ❶ レーザービーム（回転面）
- ❷ 回転ヘッド
- ❸ 操作パネル、表示ディスプレイ
- ❹ グリップ
- ❺ 電池収納部
- ❻ Li-Ion バッテリーパック
- ❼ 5/8" ネジ付きベースプレート

PRE 3 操作パネル

- ❽ ON/OFF ボタン
- ❾ 自動整準 LED
- ❿ ショック警告システム非作動 LED
- ⓫ 傾斜角 LED
- ⓬ 電池消耗表示

PRA 84 バッテリーパック

- ⓭ ロック
- ⓮ 充電ソケット
- ⓯ 電池消耗表示 LED

1 一般的な注意

1.1 安全に関する表示とその意味

危険

この表記は、重傷あるいは死亡事故につながる危険性がある場合に注意を促すために使われます。

警告事項

この表記は、重傷あるいは死亡事故につながる可能性がある場合に注意を促すために使われます。

注意

この表記は、軽傷あるいは所持物の損傷が発生する可能性がある場合に使われます。

注意事項

この表記は、本製品を効率良く取り扱うための注意事項や役に立つ情報を示す場合に使われます。

1.2 記号の説明と注意事項

略号



ご使用前に
取扱説明書
をお読みく
ださい



一般警告
事項

/min

毎分回転数



リサイク
ル規制部品
です



レーザーを
覗き込まな
いでくだ
さい

レーザークラス II / クラス 2 の略号



レーザークラス II
(CFR 21, § 1040
(FDA) 準拠)



レーザー
クラス 2
(EN 60825-3:2007 準
拠)

機種名・製造番号の表示箇所

機種名および製造番号は本体の銘板に表示されてい
ます。当データを御自身の取扱説明書にメモ書きしてお
き、お問い合わせなどの必要な場合に引用してくださ
い。

機種名 :

製品世代 : 01

製造番号 :

2 製品の説明

2.1 正しい使用

ヒルティレーザー PRE 3 はヘッドを回転させながらレーザービームを照射する回転レーザーです。本体は水平面の基準の決定、写し、確認に使用されます。使用例として水平墨の写しなどがあります。明らかに損傷の認められる本体 / 電源アダプターは使用してはなりません。

屋外および湿気が多い環境では、「動作中の充電」モードでの使用は許可されません。

ヒルティは作業の条件に合わせて様々なアクセサリーを用意しています。

本体および付属品の、使用法を知らない者による誤使用、あるいは規定外使用は危険です。

けがの可能性を防ぐため、必ずヒルティ純正のアクセサリーや先端工具のみを使用してください。

取扱説明書に記述されている使用、手入れ、保守に関する事項に留意してご使用ください。

周囲状況を考慮してください。火災や爆発の恐れがあるような状況では、本体を使用しないでください。

本体の加工や改造は許されません。

2.2 特徴

本体を使用すると、一人作業で迅速、正確なレベル出しや芯出しが可能となります（PRA 30 レーザーレシーバーと組み合わせて使用）。

プリセットされている回転速度は 300 rpm です。本体のスイッチを入れると、自動的に整準が行われます（自動整準、傾斜 $10^{\circ} \pm 5^{\circ}$ 以内）。

各 LED は運転状態を示します。

PRE 3 は操作が簡単で分かりやすく、耐久性に優れたハウジングで保護されています。本体は再充電可能な Li-Ion バッテリーパックで作動します。バッテリーパックは動作中でも充電可能です。

2.3 水平モード

本体の電源を入れると、2 個の内蔵サーボモーターが作動して、水平面の自動整準が行われます。

2.4 傾斜面（希望の傾斜に手動整準）

傾斜は PRA 78 傾斜アダプターを使用して設定することができます。ご使用方法についての詳しい情報は PRA 78 の付録シートをご覧ください。

2.5 ショック警告システム

内蔵ショック警告システム（整準が作動してから 1 分が経過した後にはオン）：本体が動作中に整準範囲から外れた場合（振動 / 衝撃）、本体は警告モードに切り換わります。全ての LED が点滅し、ヘッドが回転を中止し、レーザーがオフになります。

2.6 自動オフ

本体が自動整準範囲を超えたか、機械的にロックされるとレーザーはオフになり、全ての LED は点滅を開始します。本体を 5/8" ネジ付き三脚に取り付けるか、あるいは振動のないしっかりとした土台の上に据え付けます。一方向または両方向の自動レベル設定の場合、サーボシステムは本体が仕様精度内にあるかどうかを監視します。整準範囲に達しない場合（本体が整準範囲外にある、または機械的なロック）や本体が整準範囲から外れた場合、本体は自動的にオフになります（ショック警告システムの章を参照）。

注意事項

整準が得られない場合、レーザーはオフになり、全ての LED が点滅します。

2.7 本体標準セット構成

- 1 PRE 3 回転レーザー
- 1 PRA 30 レーザーレシーバー
- 1 PRA 80 レーザーレシーバーホルダー
- 1 PRE 3 取扱説明書
- 1 PRA 30 取扱説明書
- 1 PRA 84 バッテリーパック
- 1 PRA 85 電源アダプター
- 2 単 3 アルカリ電池
- 2 製造証明書
- 1 本体ケース

2.8 動作状態表示

本体の動作状態表示用として以下の LED があります。自動整準 LED、傾斜角 LED、ショック警告システム LED

2.9 LED 表示

自動整準 LED	緑の LED が点滅 緑の LED が連続点灯	本体は自動整準中です。 本体の自動整準が完了。正常に作動しています。
ショック警告システム LED	ショック警告システム LED がオレンジ色に点灯	ショック警告システムを非作動にすると、LED がオレンジ色に点灯します。
傾斜表示	オレンジ色の LED が連続点灯	傾斜角 LED は、手動傾斜機能が作動中であることを示します。
全ての LED	全ての LED が点滅	本体が衝撃を受けたか、整準範囲から外れました。

2.10 動作中の Li-Ion バッテリーパックの充電状態

LED 点灯	LED 点滅	充電状態 C
LED 1、2、3、4	-	$C \geq 75\%$
LED 1、2、3	-	$50\% \leq C < 75\%$
LED 1、2	-	$25\% \leq C < 50\%$
LED 1	-	$10\% \leq C < 25\%$
-	LED 1	$C < 10\%$

2.11 本体で充電進行中の Li-Ion バッテリーパックの充電状態

LED 点灯	LED 点滅	充電状態 C
LED 1、2、3、4	-	= 100 %
LED 1、2、3	LED 4	$75\% \leq C < 100\%$
LED 1、2	LED 3	$50\% \leq C < 75\%$
LED 1	LED 2	$25\% \leq C < 50\%$
-	LED 1	$C < 25\%$

2.12 本体以外で充電進行中の Li-Ion バッテリーパックの充電状態

赤の LED が連続点灯する場合、バッテリーパックが充電されます。
赤の LED が点灯しない場合、バッテリーパックはフル充電されています。

3 アクセサリー

名称	略号
三脚	PUA 20、PA 921、PUA 30、PA 931/2
伸縮スタッフ	PA 950/960、PA 951/961、PA 962、PUA 50
傾斜アダプター	PRA 78
オートバッテリープラグ	PRA 86
高さ測定装置	PRA 81

4 製品仕様

技術データは予告なく変更されることがあります。

PRE 3

レーザーの有効測定距離（直径）	PRA 30 レーザーレーザー使用：2... 400 m (6 ... 1300 ft)
測定精度	10 m (± 0.5 mm) につき水平許容誤差 0.5 mm (32 フィートで 0.02 インチ、+75°F)、温度 24 °C
レーザークラス	クラス 2、可視、635 nm、< 1 mW (EN 60825-3:2007 / IEC 60825 - 3:2007)、クラス II (CFR 21 § 1040 (FDA))
回転速度	300/min ± 10 %
自動整準範囲	10°(± 5°)
供給電源	7.2 V / 4.5 Ah Li-Ion バッテリーパック
バッテリーパックの連続動作時間	温度 +20°C (+ 68 °F)、Li-Ion バッテリーパック：≥ 40 h
動作温度	-20... +50°C (- 4 °F ... 122 °F)
保管温度（乾燥時）	-25... +60°C (-13 °F ... 140 °F)
絶縁クラス	IP 56 (IEC 60529 準拠)（「動作中の充電」モードを除く）
三脚取付ネジ	5/8" X 18
重量（バッテリーパックを含む）	2.4 kg (5.3 lb)
本体寸法（長 x 幅 x 高）	252 mm X 252 mm X 201 mm (10" X 10" X 8")

PRA 84 Li-Ion バッテリーパック

電源電圧（通常モード）	7.2 V
最高電圧（動作時または動作中の充電時）	13 V
消費電流	120 mAh
充電時間	2 h / +32°C / バッテリーパック 80 % 充電
動作温度	-20... +50°C (- 4 °F ... 122 °F)
保管温度（乾燥時）	-25... +60°C (-13 °F ... 140 °F)
充電温度（動作中の充電の場合も含む）	+0... +40°C (32° ... + 104°F)
重量	0.3 kg (0.67 lb)
本体寸法（長 x 幅 x 高）	160 mm X 45 mm X 36 mm (6.3" X 1.8" X 1.4")

PRA 85 電源アダプター

主電源	115... 230 V
周波数	47... 63 Hz
定格出力	40 W
電圧	12 V
動作温度	+0... +40°C (32 °F ... + 104 °F)
保管温度 (乾燥時)	-25... +60°C (-13 °F ... 140 °F)
重量	0.23 kg (0.51 lb)
本体寸法 (長 x 幅 x 高)	110 mm X 50 mm X 32 mm (4.3" X 2" X 1.3")

5 安全上の注意

5.1 基本的な安全情報

この取扱説明書の各項に記載された安全注意事項の外に、下記事項を必ず守ってください。

5.2 一般的な安全対策

- 安全機構を無効にしたり、注意事項や警告事項のステッカーをはがしたりしないでください。
- 本体を子供の手の届かない所に置いてください。
- 認定を受けていない人が本体を分解すると、クラス 2 または 3 を超えるレーザーが放射されることがあります。修理は必ず、ヘルプサービスセンターに依頼してください。
- 周囲状況を考慮してください。火災や爆発の恐れがあるような状況では、本体を使用しないでください。
- (FCC § 15.21 に準拠した注意事項) ヘルプの認可のない改造や変更を行うと、ユーザーは本体を操作する権利を失うことがあります。

5.3 作業場の安全確保

- 測定場所の安全を確保し、本体を設置するときは、レーザー光線が他人や自分に向いていないことを確かめてください。
- 梯子や足場の上で作業を行うときは、不安定な姿勢にならないように注意してください。足元を確かにし、常にバランスを保ちながら作業してください。
- ガラスや透明な物質を通して測った場合は、正確な値が得られない可能性があります。
- 本体は振動のないしっかりとした土台の上に据え付けてください。
- 本体は必ず決められた使用制限内で使用してください。
- 「動作中の充電」モードでの作業中には、三脚などで電源アダプターを確実に固定してください。
- 本説明書内の指示に従うとともに、各形式に合った工具、アクセサリ、先端工具を使用してください。この際、作業環境および用途に関してもよくご注意ください。指定された用途以外に本体を使用すると危険な状況をまねく恐れがあります。
- 高圧配線の近くではスタッフを使用した作業は許可されません。

5.3.1 電磁波適合性

本体は厳しい規則に適合するように設計されていますが、強い電磁波の照射により障害を受けて、機能異常が発生する恐れがあります。以上のような状況下で測定を行う場合は、読取り値が惑わされていないかチェックしてください。また他の装置（航空機の航法システムなど）に影響を及ぼす可能性もあります。

5.3.2 レーザークラス 2 / クラス II の本体のレーザー分類

本体は IEC 60825-3:2007 / EN 60825-3:2007 に準拠するレーザークラス 2 および CFR 21 § 1040 (FDA) に準拠するクラス II に準じています。本体の使用にあたっては特別な保護装置は必要ありません。万が一レーザー光線を少しでも覗き込んでしまった場合、まぶたが反射的に閉じるにより目を保護します。この反射動作は、薬、アルコール、薬品によって影響を受けますのでご注意ください。さらに、太陽光線と同様、光源を直接覗き込むようなことは避けてください。レーザービームを他の人に向けないでください。

5.4 一般的な安全対策



- ご使用前に本体をチェックしてください。本体に損傷のある場合は、ヘルプサービスセンターに修理を依頼してください。
- もし本体が落下やその他の機械的な圧力を受けた場合は、本体の作動と精度をチェックしてください。
- 極度に低温の場所から高温の場所に移す場合、あるいはその逆の場合は、本体温度が周囲温度と同じになるまで待ってから使用してください。
- アダプターを使用するときは、本体がしっかりネジ込まれていることを確認してください。
- 不正確な測定を避けるために、レーザー光線の照射窓は常にきれいにしておいてください。
- 本体は現場仕様で設計されていますが、他の光学および電子機器（双眼鏡、眼鏡、カメラなど）と同様、取り扱いには注意してください。

- g) 本体は防湿になっていますが、本体ケースに入れる前に必ず水気を拭き取り、乾いた状態で保管してください。
- h) 重要な測定前には、本体を点検してください。
- i) 使用中に測定精度を何度か点検してください。
- j) 電源アダプターは必ず主電源に差し込んでください。
- k) 本体と電源アダプターは邪魔にならない安全な場所に設置し、落下したり怪我したりすることがないようにしてください。
- l) 作業場の採光に十分配慮してください。
- m) パイプ、ラジエーター、電子レンジ、冷蔵庫などのアースされた面に体の一部が触れないようにしてください。体が触れると感電の危険が大きくなります。
- n) 延長コードを定期的に点検し、損傷している場合は交換してください。作業中、電源アダプター、延長コードが損傷した場合、電源アダプターには触れないでください。不意に始動しないように電源コードをコンセントから抜きます。損傷した電源コードや延長コードは感電の原因となり危険です。
- o) 電源コードを火気、オイル、鋭利な刃物等に触れる場所に置かないでください。
- p) 電源アダプターを、濡れた状態や泥が付着したままの状態では絶対に使用しないでください。電源アダプター表面に導電性のある粉じんや水分が付着すると、時に感電の恐れがあります。したがって特に伝導性のある母材に対して作業を頻繁に行う場合は、定期的にヒルティサービスセンターに本体の点検を依頼してください。
- q) 電気接点に触れないでください。

5.4.1 バッテリーの慎重な取扱いおよび使用

- a) バッテリーを装着する前に、本体のスイッチがオフになっていることを確認してください。必ず本体用に許可されたヒルティバッテリーパックを使用してください。
- b) バッテリーパックは高温と火気を避けて保管してください。爆発の恐れがあります。
- c) バッテリーパックを分解したり、挟んだり、75°C以上に加熱したり、燃やしたりしないでください。これを守らないと、火災、爆発、腐食の危険があります。
- d) 湿気が入らないようにしてください。水が浸入すると、短絡や化学反応を引き起こしたり、火傷や火災が発生する可能性があります。
- e) 必ず本体用に許可されたバッテリーパックを使用してください。その他のバッテリーパックを使用したり、他の目的でバッテリーパックを使用すると、火災や爆発の危険があります。
- f) Li-Ion バッテリーパックの搬送、保管、作動には特別規定を守ってください。
- g) バッテリーパックの短絡は避けてください。バッテリーパックを装着する前に、バッテリーの電気接点と本体内部に異物が入っていないか確認してください。バッテリーパックの電気接点が短絡すると、火災や爆発、腐食の恐れがあります。
- h) 損傷したバッテリーパック（例えば亀裂や破損箇所があったり、電気接点が曲がっていたり、押し戻されていたり、引き抜かれているバッテリーパック）の充電や使用はしないでください。
- i) 本体の動作とバッテリーパックの充電には必ず PRA 85 電源アダプターまたは PRA 86 オートバッテリープラグを使用してください。これ以外のもので使用すると、本体が損傷する恐れがあります。

6 ご使用前に

注意事項

本体には必ず IEC 60285 に準拠して製造されたヒルティ PRA 84 バッテリーパックを使用してください。

6.1 本体のスイッチオン

「ON/OFF」ボタンを押して、本体の電源をオンにします。

注意事項

電源が入ると、本体の自動整準サーボ機構が作動します。

6.2 LED 表示

第 2 章の「製品の説明」を参照

6.3 バッテリーパックの慎重な取扱い

バッテリーパックを使用しない場合は、できるだけ涼しく乾燥した場所に保管してください。バッテリーパックを太陽の直射下、ラジエーターの上、窓際等で保管しないでください。寿命となったバッテリーの廃棄は、リサイクル規制により定められた方法で確実に行ってください。

6.4 バッテリーパックの充電



危険

必ず指定されたヒルティバッテリーパックと、「アクセサリ」の項に記載のヒルティ電源アダプターを使用してください。

6.4.1 バッテリーパックの初充電

はじめてお使いになる前にはバッテリーパックをフル充電してください。

注意事項

その際は充電するシステムを安定した状態に保ってください。

6.4.2 使用されたバッテリーパックの充電

バッテリーパックを本体にセットする前に、バッテリーパックの表面の汚れを落とし、乾かしてください。

Li-Ion バッテリーパックは、部分的にしか充電されていない状態であっても常に挿入することができます。本体での充電の場合、充電の進行状況は LED で表示されます。

6.5 バッテリーパックの装着 2

危険

必ず指定されたヒルティバッテリーパックと、「アクセサリー」の項に記載のヒルティ電源アダプターを使用してください。

注意

バッテリーパックを装着する前に、バッテリーパックの電気接点と本体内部に異物が入っていないか確認してください。

1. 本体にバッテリーパックを挿入します。
2. ロックを時計回りに 2 ノッチ回してください。ロックマークが現れます。

6.6 バッテリーパックの取外し 3

1. ロックを反時計回りに 2 ノッチ回してください。ロック解除マークが現れます。
2. バッテリーパックを本体から引き出します。

6.7 バッテリーパック充電用のオプション

危険

PRA 85 電源アダプターは屋内でのみ使用できます。湿気が入らないようにしてください。

6.7.1 本体でのバッテリーパックの充電 4

注意事項

充電時には温度が推奨充電温度 (0 ... 40 °C / 32 ... 104 °F) の範囲内にあることを確認してください。

1. ロックを回してください。バッテリーパックの充電ソケットが現れます。
2. 電源アダプターのプラグまたはオートバッテリープラグをバッテリーパックに差し込みます。
3. 充電中は、本体のバッテリーパックインジケーターで充電状態が示されます (本体の電源がオンであること)。

6.7.2 本体以外でのバッテリーパックの充電 5

注意事項

充電時には温度が推奨充電温度 (0 ... 40 °C / 32 ... 104 °F) の範囲内にあることを確認してください。

1. 本体からバッテリーパックを引き出し、電源アダプターのプラグまたはオートバッテリープラグに差し込みます。
2. 充電中はバッテリーパックの赤の LED が点灯します。

6.7.3 動作中のバッテリーパックの充電

注意

湿気が入らないようにしてください。水が浸入すると、短絡や化学反応を引き起こしたり、火傷や火災が発生する可能性があります。

1. ロックを回してください。バッテリーパックの充電ソケットが現れます。
2. 電源アダプターのプラグをバッテリーパックに差し込みます。
3. 本体は充電中でも動作可能です。
4. 充電中は本体の LED で充電状態が示されます。

7 ご使用方法

7.1 水平モード

1. 本体を三脚などにしっかりとセットします。
2. 「ON/OFF」ボタンを押します。緑の自動整準 LED が点滅します。
3. 整準が完了するとレーザービームが発射されて回転します。緑の自動整準 LED が連続点灯します。

7.2 レーザーレシーバーの使用方法

PRA 30 レーザーレシーバーは 200 m (650 ft) 以内の距離 (半径) で使用することができます。液晶表示とシグナル音によりレーザービームの受光位置が示されます。

7.2.1 手に持ったレーザーレシーバーの使用方法

1. ON/OFF ボタンを押します。
2. PRA 30 を、回転するレーザービームが受光窓に直接当たるように保持してください。レーザービームの受光位置は液晶表示とシグナル音によって示されます。

7.2.2 PRA 80 レーザーホルダーに取り付けたレーザーレシーバーの使用方法 6

1. PRA 80 のロックカバーを開きます。
2. PRA 30 レーザーレシーバーを PRA 80 レーザーホルダーに取り付けます。
3. PRA 80 のロックカバーを閉じます。
4. ON/OFF ボタンを押してレーザーレシーバーの電源をオンにします。
5. 回転グリップを緩めます。
6. PRA 80 レーザーホルダーを伸縮スタッフまたは整準スタッフに取り付け、回転グリップを締め付けて確実に固定します。
7. PRA 30 を、回転するレーザービームが受光窓に直接当たるように保持してください。レーザービームの受光位置は液晶表示とシグナル音によって示されます。

7.2.3 PRA 81 高さ測定装置の使用方法 7

1. PRA 81 のロックカバーを開きます。

- PRA 30 レーザーレーサーを PRA 81 高さ測定装置に取り付けます。
- PRA 81 のロックカバーを閉じます。
- 「ON/OFF」 ボタンを押してレーザーレーサーの電源をオンにします。
- PRA 30 を、回転するレーザービームが受光窓に直接当たるように保持してください。レーザービームの受光位置は液晶表示とシグナル音によって示されます。
- 巻尺を使用して希望の間隔を測定します。

7.2.4 メニューオプション

本体の電源がオンになっているときに、ON/OFF ボタンを 2 秒間押します。表示ディスプレイにメニューが表示されます。

単位ボタンを使用して、メートル法とヤードポンド法を切り替えます。

音量調節ボタンを使用して、レーサーの上部受光範囲または下部受光範囲の音量を「高」に設定します。PRA 30 をオフにして、設定を保存します。

7.2.5 単位の設定

単位ボタンで、各国用にご希望の単位を設定することができます (mm/cm/off) または (1/8 in / 1/16 in / off)。

7.2.6 シグナル音の音量の調整

レーサーの電源をオンにしたとき、シグナル音は「普通」の音量に設定されています。「シグナル音」調節ボタンを押して希望の音量を選択します。ボタンを 1 回押すと「普通」から「高」に切り替わり、もう 1 回押すと「オフ」に、さらに 1 回押すと「低」に切り換わります。

7.3 ショック警告システムの作動解除

- 本体の電源がオンになっているときに、本体の ON/OFF スイッチを 4 秒以上押します。
- ショック警告システム LED が連続点灯し、この機能が作動解除されていることを知らせます。
- ON/OFF スイッチから指を放します。
- 自動整準モードに戻るには、本体の電源を一度オフにしてから再びオンにしてください。

7.4 手動モードのスイッチオン

- 傾斜機能を作動するために、本体の電源がオンになっているときに本体の ON/OFF スイッチを 8 秒間押します。
- 8 秒後に傾斜機能 LED が連続点灯し、傾斜機能が作動します。
- ボタンを放します。
- これで水平面はモニターされなくなります。
- 自動整準モードに戻るには、本体の電源を一度オフにしてから再びオンにしてください。

8 手入れと保守

8.1 清掃および乾燥

- 照射窓の埃は吹き飛ばしてください。
- レーザー光線照射孔とフィルターに指で触れないでください。
- 必ず汚れていない柔らかい布で清掃してください。必要に応じてアルコールまたは少量の水で湿してください。
注意事項プラスチック部分をいためる可能性がありますので、他の液体は使用しないでください。
- 本体を保管する場合は、保管温度を確認してください。特に車内に保管する場合、冬や夏の本体温度に注意してください (- 25 °C ... + 60 °C)。

8.2 Li-Ion バッテリーパックの手入れ

湿気が入らないようにしてください。はじめてお使いになる前にはバッテリーパックをフル充電してください。バッテリーパックを最大寿命で使用できるように、本体のパワーが著しく低下したら直ちに放電を中止してください。

注意事項

本体の作動を続けると、セルの損傷を防ぐために放電が自動的に終了します。本体はオフに切り替わります。

バッテリーパックは Li-Ion バッテリーパック用に許可されたヒルティ充電器で充電してください。

注意事項

- NiCd または NiMH の場合のようなバッテリーパックのコンディショニングは必要ありません。
- 充電を中断しても、バッテリーパックの寿命に影響はありません。
- バッテリーの寿命に影響を及ぼすことなく、いつでも充電を開始することができます。NiCd または NiMH の場合のようなメモリー効果はありません。
- バッテリーパックはフル充電した状態でできるだけ涼しくて乾燥した場所に保管するのが最適です。周囲温度が高い場所 (窓際) にバッテリーパックを保管すると、バッテリーパックの寿命に影響が出て、セルの自己放電率が上昇します。
- バッテリーパックが完全に充電できなくなった場合は、劣化や過負荷で容量が低下しています。このバッテリーパックで作業を続けることはまだ可能ですが、適当な時期にバッテリーパックを新品と交換してください。

8.3 保管

本体が濡れた場合はケースに入れしないでください。本体、本体ケース、アクセサリーは清掃し、乾燥させる必要があります (最高 40 °C / 104 °F)。本体は完全に乾燥した状態で本体ケースに収納してください。長期間保管した後や搬送後は、使用前に本体の精度をチェックしてください。

8.4 搬送

搬送や出荷の際は、本体をヒルティの本体ケースか同等の質のものに入れてください。

注意

搬送時は必ず電池 / バッテリーパックを抜き取ってください。

8.5 ヒルティ校正サービス

各種の規則に従った信頼性を保証するためには、本体の定期点検を第三者の校正機関に依頼されることをお勧めします。

ヒルティ校正サービスはいつでもご利用できますが、少なくとも年に一回のご利用をお勧めします。

ヒルティ校正サービスでは、本体が点検日の時点で、取扱説明書に記載されている製品仕様を満たしていることが証明されます。

本体が仕様範囲にない場合は、再調整します。調整と点検の終了後調整済みステッカーを貼って、本体がメーカー仕様を満たしていることを証明書に記載します。

校正証明書は ISO 900X を認証取得した企業には、必ず必要なものです。

詳しくは、弊社営業担当またはヒルティ代理店・販売店にご連絡ください。

8.5.1 測定精度の点検

技術的な製品仕様を維持するには、本体を定期的に（少なくとも大きな仕事 / 重要な仕事の前に）点検してください。

8.5.1.1 水平精度の点検

1. 本体を水平モードにセットし、壁から 20 m (65 ft) 離して設置します（本体を三脚に取り付けてもかまいません）。
2. レシーバーを使用して、ポイントまたはラインを壁にケガキます。
3. 本体を 180° 水平回転させます（同じ軸方向を使用）。このとき本体の高さを変えてはなりません。
4. レシーバーを使用して、2 番目のポイントまたはラインを壁にケガキます。

注意事項 2つのポイントまたはラインの垂直方向の間隔が 2 mm (0.15 インチ) 以内であれば、本体の精度は仕様の範囲内にあります（20 m の場合）。この間隔が 2 mm より大きい場合は、本体の校正をヒルティサービスセンターに依頼してください。

9 廃棄

警告事項

機器を不適切に廃棄すると、以下のような問題が発生する恐れがあります。

プラスチック部品を燃やすと毒性のガスが発生し、人体に悪影響を及ぼすことがあります。

電池は損傷したりあるいは激しく加熱されると爆発し、毒害、火傷、腐食または環境汚染の危険があります。

廃棄について十分な注意を払わないと、権限のない者が装備を誤った方法で使用する可能性があります。このような場合、ご自身または第三者が重傷を負ったり環境を汚染する危険があります。



本体の大部分の部品はリサイクル可能です。リサイクル前にそれぞれの部品は分別して回収されなければなりません。多くの国でヒルティは、本体や古い電動工具をリサイクルのために回収しています。詳細については弊社営業担当またはヒルティ代理店・販売店にお尋ねください。



EU 諸国のみ

本体を一般ゴミとして廃棄してはなりません。

古い電気および電子工具の廃棄に関するヨーロッパ基準と各国の法律に基づき、使用済みの電気工具およびバッテリーパックは一般ゴミとは別にして、環境保護のためリサイクル規制部品として廃棄してください。



バッテリーは、各国の規制に従って廃棄してください。環境保護に努めてください。

10 本体に関するメーカー保証

ヒルティは提供した本体に材質的または、製造上欠陥がないことを保証します。この保証はヒルティ取扱説明書に従って本体の操作、取り扱いおよび清掃、保守が正しく行われていること、ならびに技術系統が維持されていることを条件とします。このことは、ヒルティ純正の、消耗品、付属品、修理部品のみを本体に使用することができることを意味します。

この保証で提供されるのは、本体のライフタイム期間内における欠陥部品の無償の修理サービスまたは部品交換に限られます。通常の摩耗の結果として必要となる修理、部品交換はこの保証の対象となりません。

上記以外の請求は、拘束力のある国内規則がかかる請求の排除を禁じている場合を除き一切排除されます。とりわけ、ヒルティは、本体の使用目的の如何に関わらず、使用した若しくは使用できなかったことに関して、またはそのことを理由として生じた直接的、間接的、付随的、結果的な損害、損失または費用について責任を負いません。市場適合性および目的への適合性についての保証は明確に排除されます。

修理または交換の際は、欠陥が判明した本体または関連部品を直ちに弊社営業担当またはヒルティ代理店・販売店宛てにお送りください。

以上が、保証に関するヒルティの全責任であり、保証に関するその他の説明、または口頭若しくは文書による取り決めは何ら効力を有しません。

11 FCC 注意事項 (米国用) / IC 注意事項 (カナダ用)

注意

本体は FCC Part 15 で規定されたクラス B のデジタル装置の制限に適合していることがテストで確認されています。これらの制限は住宅区域で本体を使用したときに、有害な干渉を防止するための十分な保護を規定しています。この種の機器は、高周波を生成、使用し、放射する可能性もあります。取扱説明書に従わず設置、使用した場合は、無線通信に有害な干渉を引き起こすことがあります。

しかしながら特定の使用状況において干渉が発生しないうと保障できない場合もあります。本体の電源を一度 OFF にした後再び ON をすることにより、本体が干渉の原因であるかどうか確認できます。本体がラジオ

またはテレビ受信を干渉している場合、使用者は以下の処置により干渉回避に努めてください：

受信アンテナの向きを変える、または位置をずらす。

本体とレーザーの間隔を広げる。

お買い上げになったラジオやテレビの販売店や技術者に相談する。

注意事項

ヒルティの書面による許可なしに本体の改造や変更を行うと、使用者が本体を操作する権利が制限されることがあります。

12 EU 規格の準拠証明 (原本)

名称 :	回転レーザー
機種名 :	PRE 3
製品世代 :	01
設計年 :	2008

この製品は以下の基準と標準規格に適合していることを保証します : 2011/65/EU、2006/95/EG、2004/108/EG、EN ISO 12100.

**Hilti Corporation、Feldkircherstrasse 100、
FL-9494 Schaan**



Paolo Luccini
Head of BA Quality and Process
Management
Business Area Electric Tools &
Accessories
01/2012



Matthias Gillner
Executive Vice President
Business Area Electric
Tools & Accessories
01/2012

技術資料 :

Hilti Entwicklungsgesellschaft mbH
Zulassung Elektrowerkzeuge
Hiltistrasse 6
86916 Kaufering
Deutschland

PRE 3 회전 레이저

처음 이 제품을 사용하기 전에 본 사용설명서를 반드시 읽으십시오.

이 사용설명서는 항상 기기와 함께 보관하십시오.

기기를 다른 사람에게 양도할 때는 사용설명서도 반드시 함께 넘겨주십시오.

목차	쪽
1 일반 정보	312
2 설명	313
3 액세서리	315
4 기술자료	315
5 안전상의 주의사항	316
6 사용전 준비사항	317
7 작동법	318
8 관리와 유지보수	319
9 폐기	320
10 기기 제조회사 보증	321
11 FCC 지침(미국에서 적용) / IC 지침(캐나다에서 적용)	321
12 EG-동일성 표시(오리지널)	322

1 이러한 숫자들은 사용설명서를 보기 위해 펼쳐면 겉표지에 있는 숫자들로, 해당되는 그림들을 찾기 위해

참고하십시오. 텍스트에 대한 그림은 펼칠 수 있는 겉표지에서 찾을 수 있습니다. 사용설명서를 읽으실 때는 겉표지를 펼쳐 놓으십시오. 사용설명서 본문에 등장하는 "기기"는 항상 회전 레이저 PRE 3을 지칭하는 것입니다.

기기구성부품, 조작요소와 디스플레이 요소 **1**

PRE 3 회전 레이저

- ① 레이저빔(회전 수평 레이저빔)
- ② 회전 헤드
- ③ 조작 영역, 디스플레이 영역
- ④ 손잡이
- ⑤ 배터리 함
- ⑥ 리튬 이온 배터리 팩
- ⑦ 베이스 플레이트(9/8인치 나사산)

PRE 3 조작 영역

- ⑧ On/Off 버튼
- ⑨ 자동 수평도 측정 LED
- ⑩ 충격 경고 비활성화 LED
- ⑪ 경사 각 LED
- ⑫ 배터리 상태

PRA 84 배터리 팩

- ⑬ 로크
- ⑭ 충전 소켓
- ⑮ 배터리 상태 표시 LED

1 일반 정보

1.1 안전사항에 대한 표시

위험
이 기호는 직접적인 위험을 표시합니다. 만약 지키지 않으면 심각한 부상을 당하거나 사망으로 이어질 수도 있습니다.

경고
이 기호는 특별히 중요한 안전상의 주의사항을 표시합니다. 만약 지키지 않으면 심각한 부상을 당하거나 사망할 수도 있습니다.

주의
이 기호는 특별히 중요한 안전상의 주의사항을 표시합니다. 만약 지키지 않으면, 심각한 부상 또는 물적 손실을 입을 수 있습니다.

지침
유용한 사용정보 및 적용 지침 참조용

1.2 그림의 설명과 그밖의 지침

기호



사용하기 전에 사용설명서를 읽으십시오



일반적인 위험에 대한 경고

/min

분당 회전수 (rpm)



리사이클링을 위해 재활용하십시오



빔 직접 응시하지 마십시오

레이저 클래스 II/class 2 기호



laser class II 의거
CFR 21,
§ 1040 (FDA)

EN 60825-3:
2007에 따른
레이저
클래스 2

제품의 일련번호

기기명과 일련 번호는 기기의 형식 라벨에 적혀 있습니다. 이 자료를 귀하의 사용설명서에 기록해 놓은 다음, 해당 지사 또는 서비스 부서에 문의할 때, 사용설명서에 표기해 두신 기기명과 일련 번호를 사용하십시오.

모델: _____

세대: 01 _____

일련번호: _____

2 설명

2.1 규정에 맞게 사용

Hilti 레이저 PRE 3는 회전식 레이저 빔을 갖춘 회전 레이저입니다.

기기는 특히 수평면에서의 기준점 산출 및 전송, 점검에 적합합니다. 사용에 대한 예로는 수평 및 수직 데이터 전송을 들 수 있습니다.

손상된 기기 및 전원부의 사용은 허용되지 않습니다.

"사용 중 충전" 모드에서 사용시 실외 및 습기가 있는 환경에서의 사용은 허용되지 않습니다.

Hilti는 최적의 기기 사용을 위해 다양한 액세서리를 제공하고 있습니다.

교육을 받지 않은 사람이 기기를 부적절하게 취급하거나 규정에 맞지 않게 사용할 경우에는, 기기와 그 보조기구에 의해 부상을 당할 위험이 있습니다.

부상의 위험을 방지하기 위해, Hilti 순정품 액세서리와 공구만을 사용하십시오.

사용설명서에 있는 작동, 관리 그리고 수리에 대한 정보에 유의하십시오.

주위환경을 고려하십시오. 화재 혹은 폭발의 위험이 있는 곳에서는 기기를 사용하지 마십시오.

기기를 변조하거나 개조해서는 절대로 안됩니다.

2.2 특징

기기를 이용하여 혼자서도 빠르고 정밀한 수평도 측정이 가능합니다(PRA 30 레이저 수신기와 함께 사용).

사전 설정된 회전 속도는 300rpm입니다. 이러한 설정은 기기의 전원이 켜진 후 자동으로 수행됩니다(자동 수평도 측정(경사도 10°(±5°) 이내)).

LED는 상황에 따른 작동상태를 나타냅니다.

PRE 3의 대표적인 특징은 간단한 조작과 편리한 사용, 내구성 있는 하우징입니다. 기기는 사용 중에도 충전이 가능한 재충전식 리튬 이온 배터리 팩으로 작동됩니다.

2.3 수평면

기기의 전원을 켜면 장착된 두 개의 서보 모터를 거쳐 자동으로 수평도 측정이 실행됩니다.

2.4 경사면(원하는 경사를 수동으로 설정)

경사도는 PRA 78 경사면 어댑터를 사용하여 조절할 수 있습니다. 조작에 대한 상세 정보는 PRA 78에 대한 부록을 참조하십시오.

2.5 충격 경고 기능

충격 경고 기능 내장(수평도 측정 실시 뒤 1분 경과 후부터 활성화): 작동 중 기기가 진동이나 충격으로 수평을 잃을 경우, 기기가 경고 모드로 전환됩니다. 모든 LED가 점멸합니다. 레이저 헤드부가 회전을 멈춥니다. 레이저가 꺼집니다.

2.6 전원 스위치 자동 꺼짐

기기가 자체 수평도 측정 범위를 벗어나거나 작동 중 물리적인 방해로 받게 될 경우, 레이저가 꺼지지 않고 LED가 점멸합니다. 기기는 5/8인치 나사산을 가진 삼각대 또는 안정된 수평면에 설치될 수 있습니다(진동이 없는 곳이어야 합니다). 한 쪽 방향 또는 두 방향의 수평이 자동 조정되는 동안, 서보 시스템은 설정된 정확도가 유지되는지를 감시합니다. 수평도 측정이 달성되지 못하거나(기기가 수평 범위를 벗어나거나 물리적 방해로 받게 될 경우) 수평을 잃을 경우(충격 경고 기능 단락 참조) 전원이 꺼지게 됩니다.

ko

지침
수평도 측정이 이루어질 수 없을 경우, 레이저가 꺼지고 모든 LED가 점멸합니다.

2.7 공급 품목

- 1 PRE 3 회전레이저
- 1 PRA 30 레이저 수신기
- 1 PRA 80 레이저 수신기 홀더
- 1 PRE 3 사용설명서
- 1 PRA 30 사용설명서
- 1 PRA 84 배터리 팩
- 1 PRA 85 전원부
- 2 배터리(AA셀)
- 2 제조원 증명서
- 1 Hilti 공구 박스

2.8 작동 상태 표시기

기기는 다음과 같은 작동 상태 표시기를 갖추고 있습니다: 자동 수평도 측정 LED, 경사각 LED, 충격 경고 LED

2.9 LED 표시기

자동 수평도 측정 LED	녹색 LED가 점멸합니다. 녹색 LED가 계속 점등 상태를 유지합니다.	기기가 수평도 측정 중입니다. 기기가 수평도 측정 중입니다 / 올바르게 작동 중입니다.
충격 경고 LED	충격 경고 LED가 주황색으로 점등됩니다.	충격 경고 비활성화 후 주황색 LED가 점등됩니다.
경사도 디스플레이	주황색 LED가 계속 점등 상태를 유지합니다.	경사각 LED는 수동 경사조정기능이 활성화임을 나타냅니다.
모든 LED	모든 LED가 점멸합니다.	기기가 충격을 받았거나 수평을 잃었습니다.

2.10 작동 중 리튬 이온 배터리 팩 충전 상태

LED 상시 점등	LED 깜박거림	충전상태 C
LED 1,2,3,4	-	$C \geq 75\%$
LED 1,2,3	-	$50\% \leq C < 75\%$
LED 1,2	-	$25\% \leq C < 50\%$
LED 1	-	$10\% \leq C < 25\%$
-	LED 1	$C < 10\%$

2.11 기기 충전 중 리튬 이온 배터리 팩 충전 상태

LED 상시 점등	LED 점멸	충전상태 C
LED 1,2,3,4	-	= 100%
LED 1,2,3	LED 4	$75\% \leq C < 100\%$
LED 1,2	LED 3	$50\% \leq C < 75\%$
LED 1	LED 2	$25\% \leq C < 50\%$
-	LED 1	$C < 25\%$

2.12 기기에서 분리 후 충전 중인 리튬 이온 배터리 팩 충전 상태

배터리 팩 충전시 적색 LED가 계속 점등 상태를 유지합니다.
적색 LED가 소등되면 배터리 팩 충전이 모두 완료된 것입니다.

3 액세서리

명칭	표시
여러가지 삼각대	PUA 20, PA 921, PUA 30 그리고 PA 931/2
텔레스코픽 측정자(telescopic staff)	PA 950/960, PA 951/961, PA 962 그리고 PUA 50
경사면 어댑터	PRA 78
자동 배터리 컨넥터	PRA 86
수직 데이터 전송 기기	PRA 81

4 기술자료

기술적인 사양은 사전 통고없이 변경될 수 있음!

PRE 3

작업 범위 (직경 기준)	PRA 30 레이저 리시버 장착: 2...400 m (6 ~ 1300ft)
정확도	수평 간격 10 m 당 (±0.5 mm) 0.5 mm (0.02" in 32 ft,+75° F), 온도 24°C
레이저 등급	등급 2, 가시적, 635 nm, < 1 mW(EN 60825-3:2007 / IEC 60825 - 3:2007), class II (CFR 21 § 1040 (FDA))
회전속도	300/min ± 10%
자동 레벨 조정 범위	10°(±5°)
에너지 공급	7.2V/ 4.5 Ah Li-Ion 배터리 팩
배터리 팩 수명	온도 +20°C (+68 °F), Li-Ion 배터리 팩: ≥ 40 h
작동 온도	-20...+50°C (-4 °F ~ 122 °F)
보관 온도 (건조한 상태로)	-25...+60°C (-13 °F ~ 140 °F)
보호 등급	IP 56 (IEC 60529에 따라) ("사용 중 충전" 모드 아님)
삼각대 고정용 나사	5/8" X 18
중량 (배터리 팩 포함)	2.4 kg (5.3 lbs)
치수 (L x W x H)	252 mm X 252 mm X 201 mm (10 " x 10 " x 8 ")

PRA 84 리튬 이온 배터리 팩

정격 전압(표준 모드)	7.2 V
최대 전압(사용중 또는 사용중 충전시)	13 V
정격 전류	120 mAh
충전 시간	2 h / +32°C / 배터리 팩 80% 충전 상태
작동 온도	-20...+50°C (-4 °F ~ 122 °F)
보관 온도(건조한 상태로)	-25...+60°C (-13 °F ~ 140 °F)
충전 온도(사용중 충전시에도)	+0...+40°C (32° to +104°F)
무게	0.3 kg (0.67 lbs)
치수(L x W x H)	160 mm X 45 mm X 36 mm (6.3 " x 1.8 " x 1.4 ")

PRA 85 전원부

주공급 전원	115...230 V
주 주파수	47...63 Hz
정격 용량	40 W
정격 전압	12 V
작동 온도	+0...+40°C (32 °F ~ +104 °F)
보관 온도(건조한 상태로)	-25... +60°C (-13 °F ~ 140 °F)
무게	0.23 kg (0.51 lbs)
치수(L x W x H)	110 mm X 50 mm X 32 mm (4.3 " x 2 " x 1.3 ")

5 안전상의 주의사항

5.1 안전에 대한 기본 지침

본 사용설명서의 각 장에 있는 안전 지침 외에도 다음과 같은 사항들을 항상 엄격하게 준수해야 합니다.

5.2 일반적인 안전 지침

- a) 안전장치가 작동불능상태가 되지 않도록 하고, 지침 및 경고 스티커를 제거하지 마십시오.
- b) 레이저 기기는 어린이들의 손이 닿지 않는 곳에 보관하십시오.
- c) 기기를 규정에 따라 분해하지 않으면, 레이저 2 또는 3 등급을 초과하는 레이저 빔이 방출될 수 있습니다. **Hilti** 서비스 센터를 통해서만 기기를 수리토록 하십시오.
- d) 주위환경을 고려하십시오. 화재 혹은 폭발의 위험이 있는 곳에서는 기기를 사용하지 마십시오.
- e) (FCC §15.21에 따른 지침): Hilti사가 명시적으로 허용하지 않은 개조 또는 변경을 하면, 기기를 사용하는 사용자의 권한이 제한될 수 있습니다.

5.3 올바른 작업환경

- a) 측정장소의 안전을 확보하고, 기기를 셋업할 때에는 레이저빔이 다른 사람 또는 사용자 자신에게 향하지 않도록 주의하십시오.
- b) 사다리에서 작업 시 불안정한 자세가 되지 않도록 주의하십시오. 안전한 작업자세가 되도록 하고, 항상 균형을 유지하십시오.
- c) 유리를 투과하거나 유리 위 측정 또는 다른 물체를 통과하는 측정은 잘못된 측정 결과를 불러올 수 있습니다.
- d) 기기가 평탄하고 딱딱한 장소(진동이 없는 곳)에 설치되어 있는지에 유의하십시오.
- e) 규정된 한계내에서만 기기를 사용하십시오.
- f) "사용 중 충전" 모드에서 작업시 전원부를 예를 들어 삼각대와 같은 곳에 확실하게 고정시켜 주십시오.
- g) 해당 지시 사항, 즉 특수한 기기 형식에 따른 규정을 준수하여 기기, 액세서리, 공구비트 등을 사용하십시오. 이 때 작업 조건과 실시하고자 하는 작업 내용을 고려하십시오. 기기를 규정된 용도 이외에 사용하게 될 경우 위험한 상황이 발생할 수 있습니다.
- h) 고압 배선 근처에서 측정자를 이용한 작업은 허용되지 않습니다.

5.3.1 전자기파 간섭여부 (EMC)

기기가 관련 장치에 필요한 엄격한 요구사항을 충족하였음에도 불구하고, Hilti사는 양군 전자기파로 인해 기능장애를 초래할 수 있는 간섭을 받을 수 있다는 가능성을 배제할 수 없습니다. 이러한 경우 또는 다른 불확실한 경우에는 테스트 측정을 실시해야 합니다. 또한 다른 기기 (예: 비행기의 내비게이션 시스템)에 장애를 일으키는 것을 배제할 수 없습니다.

5.3.2 레이저 클래스/class II 기기에 대한 레이저 등급 분류

판매되는 기기의 모든 버전은 IEC60825-3:2007 / EN60825-3:2007에 따른 레이저 클래스 2 및 CFR 21 § 1040 (FDA)에 따른 Class II에 해당합니다. 이 기기는 그 외 다른 보호장비 없이 사용해도 됩니다. 레이저빔을 무의식적으로 잠깐 응시할 경우, 눈꺼풀이 깜박거리는 무조건반사에 의해 보호됩니다. 그러나 약, 술 또는 마약은 눈꺼풀의 이러한 무조건반사에 영향을 미칠 수 있습니다. 태양의 경우와 마찬가지로 레이저 광원을 절대 직접 응시해서는 안됩니다. 레이저빔이 사람에게 향하지 않도록 하십시오.

5.4 일반적인 안전 지침



- a) 사용하기 전에 기기를 점검하십시오. 기기가 손상되었으면, **Hilti** 서비스 센터를 통해 수리하도록 하십시오.
- b) 기기를 떨어뜨렸거나 또는 기기가 다른 기계적인 영향을 받은 경우에는 기기의 정확성을 점검해야 합니다.
- c) 기기를, 매우 추운 장소로부터 따뜻한 장소로 옮겼거나 그 반대로 따뜻한 장소에서 추운 장소로 옮겼을 경우에는 기기를 사용하기 전에 새 환경에 적응되도록 해야 합니다.
- d) 아답타와 함께 사용할 경우, 기기가 확실하게 볼트로 고정되었는지를 확인하십시오.
- e) 측정 오류를 방지하기 위해서는 레이저 방출구를 깨끗하게 유지해야 합니다.

- f) 기기가 건설 현장용으로 설계되었음에도 불구하고, 다른 광학 기기 (망원경, 안경, 카메라, 등등)와 마찬가지로 조심스럽게 취급해야 합니다.
- g) 기기는 습기 유입을 방지하도록 설계되어 있으나 기기를 운반용 케이스에 보관하기 전에 잘 닦아 기기가 건조함을 유지하도록 하십시오.
- h) 중요한 측정을 하기 전에, 반드시 기기를 점검하십시오.
- i) 사용하는 동안 필드 체크를 통하여 정확도를 여러번 점검하십시오.
- j) 전원부를 전원 공급장치 연결에만 사용하십시오.
- k) 기기와 전원부가 추락이나 부상의 위험을 유발하지 않도록 안전에 유의하십시오.
- l) 작업장의 조명을 충분히 밝게 하십시오.
- m) 파이프, 히터, 전기레인지, 냉장고와 같은 접지 표면에 신체 접촉을 피하십시오. 신체에 닿을 경우 감전될 위험이 높습니다.
- n) 연장 케이블을 정기적으로 점검하고, 손상되었을 경우 이를 교체하십시오. 작업중 전원부 또는 연장 케이블이 손상될 경우, 전원부와 접촉해서는 안됩니다. 전원 플러그를 소켓에서 빼내십시오. 손상된 전원 케이블과 연장 케이블은 전기 쇼크를 유발할 위험이 있습니다.
- o) 연결 케이블을 열 또는 오일, 날카로운 모서리에 닿지 않도록 주의하십시오.
- p) 전원부를 절대 오염되거나 물기가 있는 상태에서 사용해서는 안됩니다. 먼지가 달라붙거나 전도성 있는 자재 또는 습기가 전원부에 닿아있을 경우, 부적절한 작업환경으로 인해 전기 쇼크를 유발할 수 있습니다. 따라서 특히 전도성이 있는 자재를 가지고 자주 작업할 경우 오염된 기기를 정기적으로 Hilti 서비스 센터에서 점검 받으십시오.

q) 또한 그러한 접촉을 피하십시오.

5.4.1 배터리식 기기의 정확한 사용방법과 취급방법

- a) 배터리 팩 삽입 전 기기의 전원을 반드시 꺼주십시오. 기기에는 허용된 Hilti 배터리 팩만을 사용하십시오.
- b) 배터리 팩을 고온에 방치하거나 화기가 있는 곳에 가까이 두지 마십시오. 폭발의 위험이 있습니다.
- c) 배터리 팩을 분해 또는 강한 압력이나 75°C 이상의 열을 가하거나 연소해서는 안됩니다. 그렇지 않을 경우 화재 및 폭발, 부식의 위험이 있습니다.
- d) 습기가 스며들지 않도록 주의하십시오. 스며든 습기가 단락이나 화학 반응을 일으켜 연소 또는 화재를 유발할 수 있습니다.
- e) 각 기기에 허용된 배터리 팩 외에 다른 종류를 사용하지 마십시오. 다른 종류의 배터리 팩 사용 또는 다른 용도의 배터리 팩 사용시 화재와 폭발의 위험이 있습니다.
- f) 리튬 이온 배터리 팩의 운반, 보관 및 사용에 대한 특정 지침에 유의하십시오.
- g) 배터리 팩에서 단락을 피하십시오. 배터리 팩을 공구에 끼우기 전에, 배터리 팩의 접점과 공구에 이물질이 없는지 점검하십시오. 배터리 팩의 접점이 단락되면, 화재, 폭발 및 부식위험이 있습니다.
- h) 손상된 배터리 (예를 들면 배터리에 균열, 부러진 부분이 있거나, 접점이 휘었거나 뒤로 밀렸거나 그리고/ 또는 당겨짐)는 충전해서도 안되고 계속해서 사용해서도 안됩니다.
- i) 기기의 작동 및 배터리 팩 충전을 위해 **PRA 85** 전원부 또는 **PRA 86** 자동 배터리 컨넥터를 사용하십시오. 그렇지 않을 경우 기기를 손상시킬 위험이 있습니다.

6 사용전 준비사항

지침
기기는 IEC 60285에 따라 제작된 Hilti PRA 84 배터리 팩만 사용하여 작동시켜야 합니다.

6.1 기기 켜기

"ON / OFF" 버튼을 누르십시오.

지침
전원을 켜 후 기기는 수평도 측정을 자동으로 시작합니다.

6.2 LED 표시기

설명서 제 2장을 참조하십시오.

6.3 배터리의 올바른 사용방법

배터리 팩을 가능한 한 서늘하고 건조한 곳에 보관하십시오. 배터리 팩을 직사광선에 노출된 곳이나 난방기구 근처 또는 유리 뒤에 두지 마십시오. 수명이 다 된 배터리는 환경보호대책에 따라 안전하게 폐기해야 합니다.

6.4 배터리 팩 충전



위험
규정된 Hilti 배터리 팩과 "액세서리"로 제시된 Hilti 전원부만을 사용하십시오.

6.4.1 새 배터리 팩 최초 충전

배터리 팩을 최초 사용 전에 완전히 충전시켜 주십시오.

지침
이 때 안전한 상태에서 충전이 이루어질 수 있도록 해주십시오.

6.4.2 사용한 배터리 팩 충전

기기에 배터리 팩을 장착하기 전에 배터리 팩의 표면이 청결하고 건조한 상태를 유지하도록 점검하십시오.

리튬 이온 배터리 팩은 부분 충전된 상태에서 언제든지 사용 가능합니다. 충전 진행 상태는 충전시 기기의 LED를 통해 표시됩니다.

6.5 배터리 팩 장착 2

주의
규정된 **Hiti** 배터리 팩과 "액세서리"로 제시된 **Hiti** 전원부만을 사용하십시오.

주의
배터리 팩을 공구에 끼우기 전 배터리 팩의 접점과 공구의 접점에 이물질이 없는지 점검하십시오.

1. 배터리 팩을 기기에 끼우십시오.
2. 두 개의 노치 잠금장치를 잠금 기호가 보일 때까지 시계 방향으로 돌리십시오.

6.6 배터리 팩 탈착 3

1. 두 개의 노치 잠금장치를 잠금해제 기호가 보일 때까지 반시계 방향으로 돌리십시오.
2. 배터리 팩을 기기에서 당겨 빼십시오.

6.7 배터리 팩 충전을 위한 옵션

주의
PRA 85 전원부는 건물 내에서만 사용되어야 합니다. 습기가 스며들지 않도록 주의하십시오.

6.7.1 기기에 장착된 배터리 팩 충전 4

지침
충전시 권장되는 충전 온도(0 ~ 40°C/ 32 ~ 104°F) 준수에 유의하십시오.

1. 배터리 팩 충전 소켓이 보이도록 잠금장치를 돌리십시오.
2. 전원부 컨넥터 또는 자동 배터리 컨넥터를 배터리 팩에 끼우십시오.
3. 충전시 기기의 배터리 팩 디스플레이 영역에 충전 상태가 나타납니다(기기의 전원이 켜져 있어야 합니다).

6.7.2 배터리 팩을 기기와 분리한 상태에서 충전 5

지침
충전시 권장되는 충전 온도(0 ~ 40°C/ 32 ~ 104°F) 준수에 유의하십시오.

1. 배터리 팩을 기기에서 당겨 빼내고 전원부의 컨넥터 또는 자동 배터리 컨넥터에 끼우십시오.
2. 충전 과정이 진행되는 동안 배터리 팩의 적색 LED가 점등됩니다.

6.7.3 기기 사용 중 배터리 팩 충전

주의
습기가 스며들지 않도록 주의하십시오. 스며든 습기가 단락이나 화학 반응을 일으켜 연소 또는 화재를 유발할 수 있습니다.

1. 배터리 팩 충전 소켓이 보이도록 잠금장치를 돌리십시오.
2. 배터리 팩에 전원부 컨넥터를 끼우십시오.
3. 기기는 충전 중에 작동합니다.
4. 충전 진행 상태는 충전시 기기의 LED를 통해 표시됩니다.

7 작동법

7.1 수평으로 작동

1. 경우에 따라 예를 들어 삼각대와 같은 곳에 기기를 조립하여 안정된 상태를 유지하여 주십시오.
2. "ON / OFF" 버튼을 누르십시오.
자동 수평도 측정 LED가 녹색으로 점멸합니다.
3. 수평도 측정이 이루어진 직후 레이저 빔이 켜지고 회전합니다.
자동 수평도 측정 녹색 LED가 계속 점등 상태를 유지합니다.

7.2 레이저 수신기로 작업

PRA 30 레이저 수신기는 (반경) 200m(650ft)까지의 거리 내에서 사용될 수 있습니다. 레이저빔은 시각적으로 그리고 신호음으로 표시됩니다.

7.2.1 수동기체인 레이저 수신기로 작업

1. 전원 ON/OFF 버튼을 누르십시오.
2. 표시창을 갖춘 PRA 30을 회전 수평 레이저빔으로 직접 이동시킵니다.
시청각 신호를 통해 레이저 빔이 표시됩니다.

7.2.2 PRA 80 수신기 홀더에 레이저 수신기를 놓은 상태에서 작업하십시오. 6

1. PRA 80 잠금장치를 푸십시오.
2. PRA 80 수신기 홀더에 PRA 30 레이저 수신기를 장착하십시오.
3. PRA 80 잠금장치를 잠그십시오.
4. 전원 ON/OFF 버튼으로 레이저 수신기 전원을 켜십시오.
5. 회전 손잡이를 여십시오.
6. 회전 손잡이를 잠가 텔레스코픽 바 또는 수평조정 바에 PRA 80 수신기 홀더를 확실하게 고정시키십시오.
7. 표시창을 갖춘 PRA 30을 회전 수평 레이저빔으로 직접 이동시킵니다.
시청각 신호를 통해 레이저 빔이 표시됩니다.

7.2.3 수직 데이터 전송 기기 PRA 81로 작업 7

1. PRA 81 잠금장치를 푸십시오.

- PRA 81 수직 데이터 전송 기기에 PRA 30 레이저 수신기를 장착하십시오.
- PRA 81 잠금장치를 잠그십시오.
- 전원 ON/OFF 버튼으로 레이저 수신기 전원을 켜십시오.
- 표시창을 갖춘 PRA 30을 회전 수평 레이저빔으로 직접 이동시킵니다.
시청각 신호를 통해 레이저 빔이 표시됩니다.
- 줄자로 원하는 간격을 측정하십시오.

7.2.4 메뉴 선택

전원 ON/OFF 버튼으로 전원을 켤 때 버튼을 2초 간 누르십시오.
디스플레이 영역에 메뉴가 나타납니다.

미터 단위와 영미식 단위 중 하나를 선택하기 위해 단위 버튼을 사용하십시오.
더 높은 오디오 주파수 또는 더 낮은 수신 범위를 연결하기 위해 볼륨 버튼을 사용하십시오.
설정을 저장하기 위해 PRA 30의 전원을 꺼주십시오.

7.2.5 단위 설정

단위 버튼으로 해당 국가 버전의 원하는 단위 (mm / cm / off) 또는 (%in / 1/16in / of)를 설정할 수 있습니다.

7.2.6 음향 신호 볼륨 조절

수신기의 전원을 켤 때 볼륨은 "보통"으로 설정되어 있습니다. "음향 신호" 버튼을 누르면 볼륨의 크기를 "보통"에서 "크게", 계속 버튼을 누름에 따라 "더 크게" 그리고 "작게"로 전환시킬 수 있습니다.

7.3 충격 경고 시스템 비활성화

- 전원을 켤 때 기기의 전원 ON/OFF 버튼을 최소한 4초간 누르십시오.
- 충격 경고 LED가 계속 점등 상태를 유지하는 것은 기능이 비활성화 되었음을 나타냅니다.
- 전원 ON/OFF 버튼에서 손을 떼십시오.
- 표준 모드로 돌아가기 위해 기기의 전원을 껐다가 다시 새로 켜십시오.

7.4 수동 모드로 전원 켜기

- 경사 조절 기능을 활성화시키기 위해 전원을 켤 때 기기의 전원 ON/OFF 버튼을 8초 간 누르십시오.
- 8초 후 경사 조절 기능 LED가 계속 점등 상태를 유지하면서 경사 조절 기능이 활성화됩니다.
- 버튼에서 손을 떼십시오.
- 이제 수평면은 더 이상 조정되지 않습니다.
- 표준 모드로 돌아가기 위해 기기의 전원을 껐다가 다시 새로 켜십시오.

8 관리와 유지보수

8.1 청소와 건조

- 레이저 방출 렌즈의 먼지를 불어서 털어냅니다.
- 레이저 방출 렌즈부와 필터를 손가락으로 만지지 마십시오.
- 깨끗하고 부드러운 천만을 사용하십시오. 필요시 손수 알코올 또는 물을 약간 묻혀 사용하십시오. 지침 플라스틱 부품을 손상시킬 수 있으므로 다른 액체는 절대 사용하지 마십시오.
- 기기 보관시 특히 하절기와 동절기에 기기를 자동차에 보관할 경우에는 허용 온도한계값(-25 °C ~ +60 °C)에 유의하십시오.

8.2 리튬 이온 배터리 팩 관리

습기가 스며들지 않도록 주의하십시오.
배터리 팩을 최초 사용 전에 완전히 충전시켜 주십시오.
배터리 팩의 수명을 최대화하기 위해 기기의 성능이 현저하게 떨어지게 되면 즉시 방전을 종료하십시오.
지침
기기가 계속 작동 중일 경우 배터리 셀의 손상이 올 수 있기 전에 방전이 자동으로 종료됩니다. 기기의 전원이 꺼집니다.

Hilti가 허용하는 리튬 이온 배터리 팩용 충전기기로 배터리 팩을 충전하십시오.

- 지침
- NiCd 또는 NiMH 배터리의 경우와 같은 배터리 팩 보충이 필요하지 않습니다.
 - 충전 과정 중단은 배터리 팩의 수명을 감소시키지 않습니다.

- 충전 과정은 배터리 수명과 상관없이 언제든지 시작될 수 있습니다. NiCd 또는 NiMH 배터리경우와 같은 메모리 효과는 없습니다.
- 배터리 팩은 완전 충전 상태에서 가능한 한 서늘하고 건조한 장소에 보관하는 것이 가장 좋습니다. 높은 주변(실내) 온도에서 배터리 팩을 보관하는 것은 적절치 않아 배터리의 수명을 감소시키고 배터리 셀의 자가방전율을 높입니다.
- 배터리 팩이 더 이상 완전히 충전되지 않는다면 배터리의 노화 또는 과부하로 인해 용량이 감소된 것입니다. 이러한 배터리 팩으로도 작업은 가능하나 배터리 팩을 제 때에 새 것으로 교체해야 합니다.

8.3 보관

젖었을 때에는 기기의 포장을 제거하십시오. 기기, 운반용 케이스 그리고 액세서리를 건조시킨 다음(최고 40 °C/104 °F) 깨끗이 청소하십시오. 기기가 완전히 건조되었을 때에만 기기를 다시 포장하십시오.
기기를 장기간 보관하였거나 또는 장기간 운송한 후에는, 사용 전 기기의 정확도 점검을 실시하십시오.

8.4 이동

기기를 이동 또는 선적할 때에는 Hilti 선적용 상자 또는 동급인 포장박스를 이용하십시오.

주의
기기와 배터리/배터리 팩은 항상 분리하여 발송하십시오.

8.5 Hilti 캘리브레이션 서비스

규격에 따른 신뢰성과 법적인 요구를 보장하기 위해, 기기의 정기점검을 Hilti 캘리브레이션 서비스 센터에서 실시할 것을 권장합니다.

Hilti 캘리브레이션 서비스는 언제든지 이용할 수 있습니다; 그러나 최소한 매년 1회씩은 실시하는 것이 좋습니다.

Hilti 캘리브레이션 서비스의 범위내에서, 점검일에 점검된 기기의 재원이 사용 설명서의 기술자료와 일치하는지가 확인됩니다.

제작사 설명서와 차이가 있을 경우, 측정기기는 다시 보정됩니다. 보정과 점검이 끝난 후, 캘리브레이션 스티커가 기기에 부착되며, 기기의 기능이 제작사 설명서와 일치한다는 캘리브레이션 증명서가 서면으로 제출됩니다.

캘리브레이션 증명서는 ISO 900X에 따라 인증된 회사들에서 항상 요구됩니다.

귀하의 지역에 있는 Hilti 지사에서 보다 더 자세한 정보를 제공해드릴 것입니다.

8.5.1 정확도 점검

기술 제원을 준수하기 위해 기기를 규칙적으로(적어도 대형/중요 작업 시작 전마다) 점검해야 합니다!

8.5.1.1 수명 회전 점검

1. 벽으로부터 20m(65ft) 간격을 두고 수평면에서 기기를 설치하십시오(기기를 삼각대에 설치할 수도 있습니다).
2. 수신기를 이용하여 한 점 또는 한 선을 벽에 표시하십시오.
3. 기기를 기기 축에서 180° 회전시킵니다(동일한 축 사용). 이 때 기기의 높이가 수정되어서는 안됩니다.
4. 레이저 수신기를 이용하여 두 번째 점 또는 두 번째 선을 벽에 표시하십시오.
지침 작업을 주의깊게 실행하여, 표시한 두 점 또는 두 선 간의 수직 간격은 2mm(0.15in)보다 적어야 합니다(20m 경우). 편차가 너무 클 경우 캘리브레이션을 위해 기기를 Hilti 서비스센터에 보내주십시오.

9 폐기

경고

기기를 부적절하게 폐기처리할 경우, 다음과 같은 결과가 발생할 수 있습니다:

플라스틱 부품을 소각할 때, 인체에 유해한 유독가스가 발생하게 됩니다.

배터리가 손상되거나 또는 과도하게 가열되면 폭발할 수 있고, 이 때 오염, 화상, 산화 또는 환경오염의 원인이 될 수 있습니다.

부주의한 폐기처리는 사용권한이 없거나 부적합한 기기의 사용을 야기하여, 이때 사용자는 자신과 제3자에게 중상을 입힐 수 있고 환경을 오염시킬 수 있습니다.



Hilti 기기는 대부분 재사용이 가능한 재료로 제작되었습니다. 또한 재활용을 위해서는 먼저 개별 부품을 분리하십시오. Hilti사는 이미 여러 나라에서 귀하의 낡은 기기를 회수, 재활용이 가능하도록 하고 있습니다. Hilti 고객 서비스부 또는 판매회사에 문의하십시오.



EU 국가용으로만

전자식 측정기를 일반 가정의 쓰레기처럼 폐기해서는 안 됩니다!

수명이 다 된 전자공구와 배터리 팩은 전기/전자-노후기계에 대한 EU 규정에 따라 그리고 각 국가의 법규에 명시된 방식에 따라 반드시 별도로 수거하여 친환경적으로 재활용되도록 하여야 합니다.



국가 규정을 준수하여 배터리를 폐기하십시오. 귀하의 관심이 환경보호에 큰 도움이 됩니다.

10 기기 제조회사 보증

Hilti사는 공급된 기기에서 재질상의 결함 또는 제작상의 결함이 없음을 보증합니다. 이러한 보증은 다음과 같은 전제조건하에서만 적용됩니다: Hilti 사용설명서에 제시된 내용대로 기기를 정확하게 사용하고, 취급, 관리, 청소하였어야 하며, 기술적인 통일성이 보장되어야 합니다. 즉 기기에 Hilti사의 순정 소모품, 액세서리 부품 그리고 대체부품만을 사용했어야 합니다.

이러한 보증은 기기의 전체 수명기간 동안 무상 수리 또는 결함이 있는 부품의 무상 교환을 포함하고 있습니다. 정상적으로 마모된 부품들은 이러한 보증에서 제외됩니다.

국가별 강제 규정에 위배되지 않는 한, 그 외의 청구는 할 수 없습니다. 특히 기기를 임의의 목적을 위해 사용하는 것은 불가능하기 때문에, Hilti사는 이러한 사용과 관련된 직접/간접적인 결함 또는 2차적인 손상, 손실 또는 비용에 대해서는 책임을 지지 않습니다. 특정한 목적을 위해 개조하거나 사용하는 데 대한 보증은 명확하게 배제됩니다.

수리 또는 교환하기 위해서는, 기기 그리고/또는 해당 부품을 결함이 확인되는 즉시 Hilti의 수리센터로 보내야 합니다.

제시된 보증은 Hilti측의 모든 보증의무를 포함하고 있으며, 이전 또는 현재의 모든 설명, 문서상 또는 구두상의 협정과 관련된 보증을 대체합니다.

11 FCC 지침(미국에서 적용) / IC 지침(캐나다에서 적용)

주의
이 기기는 테스트 당시, 클래스 B 디지털 기기에 대한 FCC-규정 15조항에 정의되어 있는 제한값을 유지하였습니다. 이 제한값은 주거 지역에서 설치시에 장애가 되는 간섭으로부터 충분히 보호하기 위해 설정되었습니다. 이러한 형식의 기기들은 고주파수를 사용하고 생성하며, 또한 이 고주파수를 방출할 수도 있습니다. 해당 지침에 따라 설치하고 조작하지 않을 경우, 이로 인해 라디오 수신에 장애를 일으킬 수 있습니다.

그러나 특정 설비시 간섭 신호가 발생할 가능성이 전혀 없다고 보장할 수는 없습니다. 기기가 전원을 끄고 다시 켜는 과정에서 라디오나 TV 수신 장애를 유발할 경우,

사용자는 다음과 같은 조치를 취해 장애를 제거할 수 있습니다:

수신 안테나를 다시 고정시키거나 위치를 옮기십시오.

기기와 수신기 사이의 간격을 넓히십시오.

판매업자와 상담하거나 또는 숙련된 라디오 또는 TV 기술자의 도움을 받으십시오.

지침

Hilti사가 명시적으로 허용하지 않은 개조 또는 변경을 하면, 기기를 사용하는 사용자의 권한이 제한될 수 있습니다.

12 EG-동일성 표시(오리지널)

명칭:	회전 레이저
모델명:	PRE 3
세대:	01
제작년도:	2008

폐사는 전적으로 책임을 지고 이 제품이 다음과 같은
기준과 규격에 일치함을 공표합니다: 2011/65/EU,
2006/95/EG, 2004/108/EG, EN ISO 12100.

**Hilti Corporation, Feldkircherstrasse 100,
FL-9494 Schaan**



Paolo Luccini
Head of BA Quality and Process
Management
Business Area Electric Tools &
Accessories
01/2012



Matthias Gillner
Executive Vice President
Business Area Electric
Tools & Accessories
01/2012

기술 문서 작성자:

Hilti Entwicklungsgesellschaft mbH
Zulassung Elektrowerkzeuge
Hiltistrasse 6
86916 Kaufering
Deutschland

PRE 3 旋转激光器

在第一次使用工具之前请务必阅读本操作说明。

应始终将本操作说明与工具保存在一起。

当您将工具交给他人时，**请确保一并交付本操作说明。**

目录	页码
1 概述信息	323
2 描述	324
3 配件	326
4 技术数据	326
5 安全说明	327
6 在使用之前	328
7 操作	329
8 维护和保养	329
9 废弃处置	330
10 制造商保修 - 工具	331
11 FCC 声明 (适用于美国) / IC 声明 (适用于加拿大)	331
12 EC 符合性声明 (原稿)	331

1 有关这些编号请参考相应的示意图。示意图可以在折页上找到。当学习操作说明时，应保持将这些折页打开。在本操作说明中，“工具”是指 PRE 3 旋转激光器。

部件、操作控制器和指示器 **1**

PRE 3 旋转激光器

- ① 激光束 (旋转面)
- ② 旋转头
- ③ 控制面板, 显示屏
- ④ 把手
- ⑤ 电池室
- ⑥ 锂离子电池
- ⑦ 带 5/8" 螺纹的底座

PRE 3 控制面板

- ⑧ 开/关按钮
- ⑨ 自动调平 LED
- ⑩ 振动警告停用 LED
- ⑪ 倾斜角 LED
- ⑫ 电池状态指示器

PRA 84 电池

- ⑬ 锁扣
- ⑭ 充电插座
- ⑮ 电池状态指示器 LED

1 概述信息

1.1 安全提示及其含义

-危险-

用于让人们能够注意到可能会导致严重身体伤害或致命的迫近危险。

-警告-

用于让人们能够注意到可能会导致严重人身伤害或致命的潜在危险情形。

-小心-

用于让人们能够注意到可能会导致较小人身伤害、设备损坏或其它财产损失损失的潜在危险情形。

-注意-

用于提醒人们注意操作说明和其它有用信息。

1.2 象形图的解释和其它信息

符号



请在使用之前阅读操作说明。



一般警告

/min

每分钟转速



返回废料用于回收。



不要直视光束。

II/2 级激光的符号



符合 CFR 21 § 1040
(FDA) 的 II 级激光



符合
EN 60825-
3:2007 的 2
级激光

工具上标识数据的位置

型号名称和序列号可以在工具的铭牌上找到。将这些数据记录在您的操作说明上，当向您的 Hilti 公司代表或服务部门提出查询时，将总是需要它们作为参考。

型号：

分代号：01

序列号：

2 描述

2.1 产品使用指南

Hilti PRE 3 是一个发出旋转激光束的旋转激光工具。

工具设计用于测定、传输和检查水平面上的参考水平。使用示例如基准线和高度的传输。

不允许使用有明显损坏迹象的工具或主适配器。

在“操作时充电”模式下，不允许在室外或潮湿的环境中操作。

Hilti 公司提供了各种各样的配件，可使工具达到最大的使用效率。

不按照说明使用或未经培训的人员不正确地使用工具或其辅助设备，可能会带来危险。

为避免造成人身伤害，仅允许使用 Hilti 公司原装配件和插入工具。

请务必遵守操作说明中列出的有关操作、维护和保养的信息。

应考虑周围环境的影响。不要将工具用于存在火灾或爆炸危险的场合。

不允许改装工具。

2.2 特点

使用本工具，单独一个人便可极其快速精确地在所有平面上调平和校准（工具搭配 PRA 30 激光接收机一起使用）。

预设的旋转速度为 300 转/分钟。工具在打开后将自动进行自我调平（自动调平的倾角在 $10^\circ(\pm 5^\circ)$ 范围内）。

用 LED 指示工具的当前工作状态。

PRE 3 易于设置和操作，并配有凹凸不平的保护性壳体。工具由可充电的锂离子电池供电，该电池在工具处于操作状态时也可充电。

2.3 水平平面

在打开后，工具通过两个内置伺服电机自动进行自我调平。

2.4 倾斜平面 (在想要倾斜的平面上手动校准)

想要的倾斜度可通过 PRA 78 斜度适配器进行设置。更多有关使用斜度适配器的信息，请参照 PRA 78 随附的说明表。

2.5 振动警告

内置振动警告功能在自动调平完成一分钟后启动。如果在操作过程中工具失去水平度（由于振动或冲击），则工具将进入警告模式：所有 LED 开始闪烁；激光的头部停止旋转；激光束关闭。

2.6 自动切断

如果工具的设置超出其自动调平范围或其运动机械受阻，则激光将不打开且所有 LED 开始闪烁。工具可使用 5/8" 螺纹安装在三脚架上，或直接立在某个平稳的表面上（无振动）。当一个或两个轴的自动调平启动时，内置伺服系统会确保维持指定的精度。当工具不能完成自动调平时（工具的设置超出其调平范围或其运动机械受阻）或当工具因振动或冲击而失去水平度时（参见“振动警告”部分），它将自动关闭。

-注意-

如果不能达到正确的水平度，则激光将自动关闭，并且所有的 LED 开始闪烁。

2.7 供货提供的部件：

- 1 PRE 3 旋转激光器
- 1 PRA 30 激光接收机

- 1 PRA 80 激光接收机支架
- 1 PRE 3 操作说明
- 1 PRA 30 操作说明
- 1 PRA 84 电池
- 1 PRA 85 主适配器
- 2 电池 (AA 型电池)
- 2 制造商证书
- 1 Hilti 工具箱

2.8 工作状态指示器

工具配备的工作状态指示器包括：自动调平 LED、倾斜角 LED 和振动警告 LED。

2.9 LED 指示器

自动调平 LED	绿色 LED 闪烁。	工具处于调平状态。
	绿色 LED 持续亮起。	工具已自我调平/正在正常工作。
振动警告 LED	振动警告 LED 橙色亮起。	在停用振动警告后，该 LED 橙色亮起。
倾斜指示器	橙色 LED 持续亮起。	倾斜角 LED 指示手动倾斜功能已启用。
所有 LED	所有 LED 闪烁。	表示工具被碰撞过或已失去水平度。

2.10 操作过程中锂离子电池的充电状态

LED 持续亮起	LED 闪烁	充电状态 C
LED 1、2、3、4	-	$C \geq 75\%$
LED 1、2、3	-	$50\% \leq C < 75\%$
LED 1、2	-	$25\% \leq C < 50\%$
LED 1	-	$10\% \leq C < 25\%$
-	LED 1	$C < 10\%$

2.11 在工具中充电时锂离子电池的充电状态

LED 持续亮起	LED 闪烁	充电状态 C
LED 1、2、3、4	-	= 100%
LED 1、2、3	LED 4	$75\% \leq C < 100\%$
LED 1、2	LED 3	$50\% \leq C < 75\%$
LED 1	LED 2	$25\% \leq C < 50\%$
-	LED 1	$C < 25\%$

2.12 在工具外充电时锂离子电池的充电状态

如果红色 LED 持续亮起，表示电池正在充电。

如果红色 LED 不亮起，表示电池已充满电。

3 配件

名称	缩写
各种三脚架	PUA 20、PA 921、PUA 30 和 PA 931/2
伸缩杆	PA 950/960、PA 951/961、PA 962 和 PUA 50
斜度适配器	PRA 78
车辆充电连接器	PRA 86
高度传输装置	PRA 81

4 技术数据

保留作出技术更改的权利！

PRE 3

接收范围 (直径)	带 PRA 30 激光接收机 : 2...400 m (6 至 1300 英尺)
精度	在 24 °C 时, 每 10 m (± 0.5 mm) 水平距离为 0.5 mm (每 32 英尺为 0.02", +75 °F)
激光等级	2 级, 可见, 635 nm, < 1 mW (EN 60825-3:2007 / IEC 60825 - 3:2007) ; II 级 (CFR 21 § 1040 (FDA))
旋转速度	300/min \pm 10%
自我调平范围	10°($\pm 5^\circ$)
电源	7.2 V/4.5 Ah 锂离子电池
电池寿命	温度+20°C (+68 °F), 锂离子电池 : ≥ 40 h
工作温度范围	-20... +50°C (-4 °F 至 122 °F)
储存温度范围 (干燥)	-25... +60°C (-13 °F 至 140 °F)
保护等级	IP 56 (遵照 IEC 60529) (不在“操作时充电”模式下)
三脚架螺纹	5/8" X 18
重量 (包括电池)	2.4 kg (5.3 磅)
尺寸 (L x W x H)	252 mm X 252 mm X 201 mm (10" x 10" x 8")

PRA 84 锂离子电池

额定电压 (正常模式)	7.2 V
最大电压 (在操作过程中或在操作时的充电过程中)	13 V
额定电流	120 mAh
充电时间	2 h / +32°C / 电池已充电 80%
工作温度范围	-20... +50°C (-4 °F 至 122 °F)
储存温度范围 (干燥)	-25... +60°C (-13 °F 至 140 °F)
充电温度范围 (也适用于操作时的充电)	+0... +40°C (32°F 至 +104 °F)
重量	0.3 kg (0.67 磅)
尺寸 (L x W x H)	160 mm X 45 mm X 36 mm (6.3" x 1.8" x 1.4")

PRA 85 主适配器

主电源	115...230 V
电源频率	47...63 Hz
额定功率	40 W
额定电压	12 V
工作温度范围	+0... +40°C (32 °F 至 +104 °F)

储存温度范围 (干燥)	-25... +60°C (-13 °F 至 140 °F)
重量	0.23 kg (0.51 磅)
尺寸 (L x W x H)	110 mm X 50 mm X 32 mm (4.3" x 2" x 1.3")

5 安全说明

5.1 有关安全的基本信息

除了本操作说明各章节中给出的相关安全信息，还必须始终严格遵守下列几点。

5.2 一般安全规则

- 不要做出使安全装置无效的行为，并且不要除去安全信息和警告提示。
- 将激光工具放到儿童接触不到的地方。
- 当打开工具时如果不遵守正确的步骤，则可能会导致发出的激光超过 2 级甚至 3 级。工具只能在 Hilti 公司维修中心进行维修。
- 应考虑周围环境的影响。不要将工具用于存在火灾或爆炸危险的场合。
- (遵照 FCC §15.21 的声明)：未经制造商明确批准的改变或修改将会取消用户操作本设备的权利。

5.3 工作区域的正确组织

- 当安装工具时，应保护您正在工作的区域，并注意避免将激光束对准他人或自己。
- 当使用梯子进行工作时，应避免不利的身体位置。应确保以安全的站姿工作并一直保持身体平衡。
- 穿过玻璃嵌板或其它物体的测量可能不准确。
- 确保工具安放在稳定、水平的表面上 (无振动)。
- 使用工具时不要超过其规定的限值。
- 当在“操作时充电”模式下工作时，应将主适配器安放在安全的位置，例如三脚架上。
- 按照操作说明并以特定类型工具特有的方式使用工具及其配件等，同时要考虑工作环境和将要执行的工作。将工具用于指定用途以外的场合会导致危险。
- 不允许在高架高压电缆附近使用伸缩杆。

5.3.1 电磁兼容性

尽管工具符合现有指令的严格要求，但 Hilti 仍无法完全排除工具因受到强电磁辐射干扰而导致不正确操作的可能性。当在这样的条件下工作或当您对其结果不能确定时，可通过采用其它手段进行测量以检查工具的精度。类似地，Hilti 也不能排除工具干扰其它设备 (例如飞机导航设备) 的可能性。

5.3.2 工具的激光级别

工具发射的激光属于 IEC825-3:2007/EN60825-3:2007 标准下的 2 级激光以及 CFR 21 § 1040 (FDA) 标准下的 II 级激光 (取决于购买的版本)。工具无需进一步的保护措施就可以使用。当有人意外短暂看到光束时，紧闭反射面会保护眼睛。然而，紧闭反射面会受到药物、酒精或毒品的负面影响。尽管如此，和太阳一样，人不应直视明亮的光源。也不要将激光束对准他人。

5.4 一般安全规则



- 在使用之前应检查工具的状态。如果发现工具损坏，应将其送至 Hilti 公司维修中心进行维修。
- 在工具摔落或受到其它机械应力后，必须检查它的精度。
- 当将工具从极冷的条件下带到温暖的环境 (反之亦然) 时，应先让它适应了新环境然后再使用。
- 如果是安装在适配器上，则应检查并确保工具已牢固地拧紧。
- 保持激光出口孔清洁，以避免测量误差。
- 尽管工具的设计充分考虑了现场使用的苛刻条件，但是我们也应该爱护它，就象对待其它光学和电子仪器 (例如双筒望远镜、眼镜、照相机) 一样。
- 尽管本工具对防止湿气进入作了保护，但是在每次放入工具箱之前都应将其擦拭干净。
- 在使用工具进行重要的测量工作之前，应检查工具。
- 在使用工具过程中，应检查几次测量精度。
- 仅将主适配器用于连接至主电源。
- 检查以确保工具和主适配器不会构成可能导致绊倒和人员受伤的障碍物。
- 确保工作场所保持良好照明。
- 避免身体接触到接地的表面，例如管路、散热器、炉灶和冰箱。如果您的身体接地，则会增加电击危险。
- 检查加长电缆的状况，如果发现损坏，则进行更换。如果在工作过程中，加长电缆或主适配器损坏，则请勿触摸主适配器。将电源线插头从电源插座上断开。损坏的电源线或加长电缆会导致电击危险。
- 不要将电源线暴露在高温、油或锋利边缘下。
- 当主适配器脏污或潮湿时，切勿使用它。在不利条件下，吸附到主适配器表面的灰尘 (特别是导电材料产生的灰尘) 或湿气会导致电击危险。因此，应定期在 Hilti 公司维修中心检查脏的或带灰尘的工具，特别是在它经常用于导电材料场合时。
- 避免接触触点。

5.4.1 无绳 (电池操作) 工具的使用和维护

- 在安装电池之前，检查并确保工具已关闭。仅可使用与本工具配套的喜利得电池。
- 不得将电池暴露在高温或明火环境下。否则会有爆炸危险。
- 请勿拆开、挤压或烧毁电池，不要让它们暴露在高于 75 °C 的高温下。与腐蚀性物质接触可能会导致火灾、爆炸或人身伤害危险。

- d) 注意避免湿气侵入。湿气可能会导致短路，从而造成烧伤或火灾危险。
- e) 不得将未经许可的电池用于为工具或设备供电。如果使用其它电池或将电池用于非指定用途，则有火灾和爆炸危险。
- f) 遵守有关锂离子电池运输、存放和使用的特殊说明。
- g) 避免电池短路。在将电池插入工具之前，检查并确保电池和工具的端子无异物。电池端子短路会造成火灾、爆炸或接触腐蚀性物质的危险。
- h) 对于已损坏的电池（例如出现裂纹、部件断裂、触点弯曲或压入和/或拉出的电池），请不要充电或继续使用。
- i) 仅使用指定的电池为工具供电，并且仅使用 PRA 85 主适配器或 PRA 86 车辆充电连接器进行充电。未遵守这些要点可能会导致工具损坏。

6 在使用之前

-注意-

工具仅可由 Hilti PRA 84 电池供电，该电池遵照 IEC 60285 生产。

6.1 打开工具

按下“打开/关闭”按钮。

-注意-

在打开后，工具自动开始自我调平。

6.2 LED 指示灯

请参见第 2 章节“描述”。

6.3 电池的使用和维护

将电池存放在凉爽、干燥的地方。切勿将电池存放在阳光直射或热源处，例如在加热器/散热器上或汽车挡风玻璃的后面。已经达到使用寿命极限的电池必须进行安全和正确的废弃处理，并避免环境污染。

6.4 为电池充电



-危险-

仅可使用“配件”中列明的喜利得电池和喜利得主适配器。

6.4.1 首次为新电池充电

在首次使用电池之前，要给电池完全充电。

-注意-

确保将要充电的系统稳固放置。

6.4.2 为先前使用过的电池充电

在将电池插入工具之前，应确保电池外表面清洁和干燥。锂离子电池可以在任何时候使用，甚至在只充部分电量时。充电过程中，充电进程通过工具上的 LED 指示。

6.5 安装电池 2

-危险-

仅可使用“配件”中列明的喜利得电池和喜利得主适配器。

-小心-

在将电池插入工具之前，检查并确保电池和工具的端子无异物。

1. 将电池推入工具中。
2. 按照顺时针方向将锁扣旋转至第二个定位槽（显示“已锁止”符号）。

6.6 拆下电池 3

1. 按照逆时针方向将锁扣从第二个定位槽转回至“打开”位置（显示“已解锁”符号）。
2. 从工具上拉出电池。

6.7 为电池充电的选项

-危险-

PRA 85 主适配器仅适用于室内。注意避免湿气侵入。

6.7.1 在工具中对电池进行充电 4

-注意-

在充电时，检查并确保温度在推荐的充电温度范围内（0 至 40 °C/32 至 104 °F）。

1. 将盖罩旋转至侧面，以便可以插接充电插座。
2. 将充电电缆从主适配器或车辆充电连接器连接至电池。
3. 充电过程中，充电状态通过工具上的 LED 指示（工具必须打开）。

6.7.2 在工具外对电池进行充电 5

-注意-

在充电时，检查并确保温度在推荐的充电温度范围内（0 至 40 °C/32 至 104 °F）。

1. 将电池从工具中拆下，并将其连接至主适配器或车辆充电连接器。
2. 在充电过程中，电池上的红色 LED 亮起。

6.7.3 在工具处于操作状态时为电池充电

-小心-

注意避免湿气侵入。湿气可能会导致短路，从而造成烧伤或火灾危险。

1. 将盖罩旋转至侧面，以便可以插接充电插座。
2. 将充电电缆从主适配器连接至电池。
3. 在充电进行时，工具将继续工作。
4. 充电过程中，充电状态通过工具上的 LED 指示。

7 操作

7.1 在水平平面上的操作

1. 将工具安放在适合应用的稳固位置，例如三脚架上。
2. 按下“打开/关闭”按钮。
自动调平 LED 闪烁绿色。
3. 一旦工具完成自我调平，激光将立刻打开且激光束开始旋转。
绿色自动调平 LED 持续亮起。

7.2 激光接收机的使用

PRA 30 激光接收机可以在相距长达 200 m (650 英尺) 的距离 (半径范围) 处使用。激光束可见并通过一个声响信号指示。

7.2.1 将激光接收机作为手持式工具使用

1. 按下“打开/关闭”按钮。
2. 固定 PRA 30 (让其接收窗口处于旋转激光束的平面上)。
激光束可见并通过一个声响信号指示。

7.2.2 PRA 80 接收机支架的使用

1. 打开 PRA 80 上的锁扣。
2. 将 PRA 30 激光接收机置于 PRA 80 接收机支架上。
3. 闭合 PRA 80 上的锁扣。
4. 通过按下“打开/关闭”按钮打开激光接收机。
5. 将旋转把手转至打开位置。
6. 将 PRA 80 接收机支架安装在伸缩杆或水准标尺上，并通过拧紧旋转把手将其固定。
7. 固定 PRA 30 (让其接收窗口处于旋转激光束的平面上)。
激光束可见并通过一个声响信号指示。

7.2.3 PRA 81 高度传输装置的使用

1. 打开 PRA 81 上的锁扣。
2. 将 PRA 30 激光接收机置于 PRA 81 高度传输装置上。
3. 闭合 PRA 81 上的锁扣。
4. 通过按下“打开/关闭”按钮打开激光接收机。

5. 固定 PRA 30 (让其接收窗口处于旋转激光束的平面上)。
激光束可见并通过一个声响信号指示。
6. 使用卷尺测量期望的距离。

7.2.4 菜单选项

在打开 PRA 30 时，按下“打开/关闭”按钮 2 秒。随后菜单显示在显示屏上。

使用测量单位按钮选择公制或英制测量单位。

使用“音量”按钮将高音调信号分配至接收窗口的上部或下部区域。

若要保存设置，可将 PRA 30 关闭。

7.2.5 设置测量单位

可以根据所在国家使用“单位”按钮来设置理想的测量单位 (mm/cm/关闭) 或 (1/8 英寸/1/16 英寸/关闭)。

7.2.6 设置声响信号的音量

当激光接收机打开时，音量设置为“标准”。通过按下“声响信号”按钮可将音量从“标准”改变至“响亮”。再次按下按钮，可将音量切换至“关闭”，然后再按下按钮，可将音量切换至“静音”。

7.3 停用振动警告系统

1. 当打开工具时，按住“打开/关闭”按钮至少 4 秒。
2. 振动警告 LED 持续亮起，指示该功能已停用。
3. 释放“打开/关闭”按钮。
4. 要返回到标准工作模式，必须关闭工具然后重新启动。

7.4 以手动模式打开

1. 要启动倾斜平面功能，可在打开工具时按下打开/关闭按钮 8 秒。
2. 8 秒后，倾斜平面 LED 持续亮起，指示倾斜平面功能已启动。
3. 释放按钮。
4. 之后，水平平面不再受到监控。
5. 要返回到标准工作模式，必须关闭工具然后重新启动。

8 维护和保养

8.1 清洁和干燥

1. 吹掉激光出口窗上的灰尘。
2. 请勿用手指触摸激光出口孔和滤光器。
3. 仅使用干净的软布进行清洁。必要时可用纯酒精或少量清水略微润湿软布。
-注意- 不可使用其它任何种类的清洁液进行清洁，否则可能会损坏塑料部件。
4. 当存放设备时，应遵循相关的温度限制。如果设备存放在车辆内部，则这一点在冬季/夏季尤其重要 (-25 °C 至 +60 °C)。

8.2 锂离子电池的维护

注意避免湿气侵入。

在首次使用电池之前，要给电池完全充电。

为了获得最长的电池使用寿命，一旦注意到电池性能有明显的下降，应立即停止继续使用电池。

-注意-

如果继续使用工具，则在电池单元格被损坏之前，将会自动停止电池进一步放电。工具自动关闭。

用经过批准适用于锂离子电池的 Hilti 充电器给电池充电。

-注意-

- 不需要进行调节性充电 (这对镍镉或镍氢电池需要)。
- 充电过程中断对电池寿命没有负面影响。

- 随时都可以开始充电，这对电池寿命没有负面影响，但没有记忆效应（镍镉或镍氢电池有）。
- 为了获得最好的结果，电池应在完全充电状态下存放在凉爽、干燥的地方。避免在高温下（如阳光照射的窗户处）给电池充电，因为这对电池寿命有负面影响，并加快其自放电速度。
- 如果电池无法继续达到完全充电状态，则可能是电池因老化或超负载而失去了容量。在这种情况下，可以继续使用电池，但应及时更换。

8.3 存放

如果工具箱变潮湿，则应将工具从箱中取出。然后应该对工具、工具箱和配件进行清洁和干燥（最大 40 °C/104 °F）。只能在完全干燥时才能重新包装设备。在长时间存放或运输后，在投入使用前应检查设备的精度。

8.4 搬运

必须使用 Hilti 工具箱或同等质量的包装来搬运或运输您的设备。

-小心-

在运输之前一定要从工具中取下电池。

8.5 Hilti 校准服务

我们建议您通过 Hilti 校准服务定期检查工具，以便按照标准和法规要求验证其可靠性。

Hilti 校准服务可随时提供，但是建议您至少每年对工具进行一次检查。

Hilti 校准服务将在测试当日对工具是否符合操作说明中给出的规格予以确认。

如果发现偏离制造商的规格，则将重新调节工具。在检查和调节之后，将会用校准标签（粘贴到工具上）和校准证书书面确认工具符合制造商的规格。

已通过 ISO 900X 认证的公司将总是需要用到校准证书。您当地的 Hilti 公司服务中心或代表将很乐意为您提供进一步的信息。

8.5.1 检查精度

为了确保符合技术规格，应定期检查工具（在每次重要/关键工作之前至少检查一次）。

8.5.1.1 检查水平旋转

1. 将工具设置在距离墙壁 20 m (65 ft) 的水平平面上（工具可安放在三脚架上）。
2. 在激光接收机的帮助下，在墙壁上标记一个点或一条线。
3. 将工具绕其自轴旋转 180°。在此期间，确保工具的高度保持不变。
4. 在激光接收机的帮助下，再次在墙壁上标记一个点或一条线。

-注意- 如果小心执行了该步骤，则两个点或两条线之间的垂直距离应小于 2 mm (0.15 英寸) (在 20 m 处)。如果偏差较大：请将工具返回至 Hilti 维修中心进行校准。

9 废弃处置

-警告-

不正确地废弃处置设备可能会产生严重后果：

塑料部件燃烧会产生危害健康的有毒烟雾。

电池如果损坏或暴露在极高的温度下，可能会发生爆炸，从而导致中毒、烧伤、酸蚀或环境污染。

如果废弃处置疏忽，则可能会造成设备的未授权或不正确的继续使用，从而导致严重的人身伤害、第三方伤害和环境污染。



Hilti 工具或设备的大多数制作材料都可以回收利用。在可以回收之前，必须正确分离材料。在许多国家中，Hilti 公司已经对旧工具和设备的回收利用作了安排。有关进一步的信息，请咨询 Hilti 公司客户服务部门或 Hilti 公司代表。



仅限于欧洲国家

不要将电子测量工具或设备与家用垃圾一起处理！

遵守欧洲指令有关废弃电气和电子设备的规定，并且废弃处置的实施应该符合国家法律。必须单独收集已达到使用寿命期限的电动工具和电池，并以环保的方式进行回收。



按照国家法规废弃处理电池。请注意保护环境。

10 制造商保修 - 工具

Hilti 公司保证工具在出厂时不存在材料和制造工艺方面的缺陷。本保修有效的前提条件是：按照 Hilti 公司操作说明正确操作、处理、清洁和维护工具，并将工具维持在良好的技术状态。这意味着在工具中只能使用 Hilti 公司原装的损耗品、部件和备件。

本保修仅提供在工具整个预期使用寿命期间对有缺陷部件的免费维修或更换。如果部件由于正常磨损而需要进行修理或更换，则不在本保修范围内。

其它的索赔要求均不在本保修范围之内，除非客户所在国家的严格法律存在与此不同的规定。尤其需要强调的

是：Hilti 公司在任何情况下均不对因工具使用不当或无法使用而导致的或与之有关的直接性、间接性、偶然性、必然性的物品损坏、财产损失、额外费用负责。本保修范围特别排除商品适销性或特定用途适用性的默示担保。

如需进行修理或更换，在发现故障后应立即将工具或相关部件按照操作说明中提供的地址发送到当地 Hilti 公司营业机构。

以上条款构成了 Hilti 公司在产品保修方面的所有责任，并同时废止此前或同时期涉及到保修的所有口头或书面协议。

11 FCC 声明 (适用于美国) / IC 声明 (适用于加拿大)

-小心-

本设备已按照 FCC 规则第 15 部分进行过测试，其结果符合 B 类数字装置的有关限制规定。这些限制规定用于针对在住宅建筑中因使用此类设备而可能造成的有害干扰提供合理的保护。该设备能够产生、使用和散发无线电频率能量，如果未遵照说明进行安装和使用，则可能会对无线电通信造成有害干扰。

但无论如何，仍无法完全保证这种干扰不会在某一特定条件下发生。如果本设备确实对无线电或电视接收产生有害

干扰 (可通过关闭和打开本设备进行确认)，则用户可以尝试通过以下措施消除干扰：

重新调整或重新定位接收天线。

增加本设备与接收装置 (无线电或电视等) 之间的距离。

向您的经销商或有经验的无线电/电视技术人员咨询以寻求帮助。

-注意-


未经 Hilti 公司明确批准的改变或修改将会限制用户操作本设备的权利。

12 EC 符合性声明 (原稿)

名称：	旋转激光器
型号：	PRE 3
分代号：	01
设计年份：	2008

按照我们单方面的责任，我们声明本产品符合下列指令和标准：2011/65/EU，2006/95/EC，2004/108/EC，EN ISO 12100。

Hilti Corporation, Feldkircherstrasse 100,
FL-9494 Schaan



Paolo Luccini
Head of BA Quality and Process
Management
Business Area Electric Tools &
Accessories
01/2012



Matthias Gillner
Executive Vice President
Business Area Electric
Tools & Accessories
01/2012

技术文档提交于：

Hilti Entwicklungsgesellschaft mbH
Zulassung Elektrowerkzeuge
Hiltistrasse 6
86916 Kaufering
Deutschland



Hilti Corporation

LI-9494 Schaan

Tel.: +423 / 234 21 11

Fax: +423 / 234 29 65

www.hilti.com

Hilti = registered trademark of Hilti Corp., Schaan

W 3602 | 0313 | 00-Pos. 1 | 1

Printed in Germany © 2013

Right of technical and programme changes reserved S. E. & O.

368228 / A2



368228