

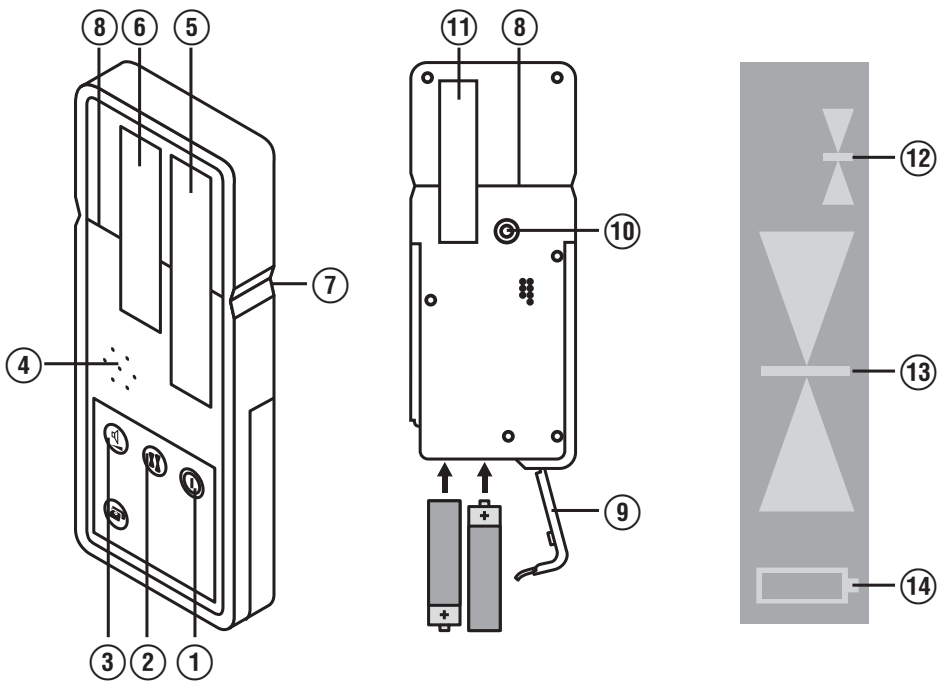
HILTI

PMA 30



Bedienungsanleitung	de
Operating instructions	en
Mode d'emploi	fr
Manual de instrucciones	es
Istruzioni d'uso	it
Gebruiksaanwijzing	nl
Brugsanvisning	da
Bruksanvisning	no
Bruksanvisning	sv
Käyttöohje	fi
Manual de instruções	pt
Οδηγίες χρήσεως	el
Használati utasítás	hu
Návod k obsluze	cs
Návod na obsluhu	sk
Instrukcja obsługi	pl
Upute za uporabu	hr
Navodila za uporabo	sl
Ръководство за обслужване	bg
Инструкция по експлуатации	ru
Lietošanas pamācība	lv
Instrukcija	lt
Kasutusjuhend	et
取扱説明書	ja
사용설명서	ko
操作說明書	zh







PMA 30 Fernbedienung / Laser-Empfänger

Lesen Sie die Bedienungsanleitung vor Inbetriebnahme unbedingt durch.

Bewahren Sie diese Bedienungsanleitung immer beim Gerät auf.

Geben Sie das Gerät nur mit Bedienungsanleitung an andere Personen weiter.

Inhaltsverzeichnis	Seite
1 Allgemeine Hinweise	1
2 Beschreibung	2
3 Technische Daten	2
4 Sicherheitshinweise	3
5 Inbetriebnahme	3
6 Bedienung	4
7 Pflege und Instandhaltung	4
8 Entsorgung	5
9 Herstellergewährleistung Geräte	5
10 FCC-Hinweis (gültig in USA)	6
11 EG-Konformitätserklärung (Original)	6

1 Die Zahlen verweisen jeweils auf Abbildungen. Die Abbildungen zum Text finden Sie auf den ausklappbaren Umschlagseiten. Halten Sie diese beim Studium der Anleitung geöffnet.

Im Text dieser Bedienungsanleitung bezeichnet »das Gerät« immer den Laser-Empfänger PMA 30.

Gerätebauteile **1**

Laser-Empfänger PMA 31

- ① Ein/ Aus-Taste
- ② Taste zur Einstellung der gewählten Toleranz (standard oder fein)
- ③ Taste zur Einstellung des akustischen Signals
- ④ Austrittsöffnung für das akustische Signal
- ⑤ Empfangsfeld
- ⑥ Anzeigefeld vorne
- ⑦ Markierungskerbe
- ⑧ Bezugsebene
- ⑨ Batteriedeckel
- ⑩ Innengewinde zur Befestigung des Empfängers
- ⑪ Anzeigefeld hinten
- ⑫ Anzeige der gewählten Toleranz (standard oder fein)
- ⑬ Anzeige der Position des Empfängers zur Laserebene
- ⑭ Batteriezustandsanzeige

1 Allgemeine Hinweise

1.1 Signalworte und Ihre Bedeutung

GEFAHR

Für eine unmittelbar drohende Gefahr, die zu schweren Körperverletzungen oder zum Tod führt.

WARNUNG

Für eine möglicherweise gefährliche Situation, die zu schweren Körperverletzungen oder zum Tod führen kann.

VORSICHT

Für eine möglicherweise gefährliche Situation, die zu leichten Körperverletzungen oder zu Sachschaden führen könnte.

HINWEIS

Für Anwendungshinweise und andere nützliche Informationen.

1.2 Erläuterung der Piktogramme und weitere Hinweise

Warnzeichen



Warnung vor allgemeiner Gefahr

Symbole



Vor Benutzung Bedienungsanleitung lesen



Abfälle der Wiederverwertung zuführen

Ort der Identifizierungsdetails auf dem Gerät

Die Typenbezeichnung und die Serienkennzeichnung sind auf dem Typenschild Ihres Geräts angebracht. Übertragen Sie diese Angaben in Ihre Bedienungsan-

leitung und beziehen Sie sich bei Anfragen an unsere Vertretung oder Servicestelle immer auf diese Angaben.

Typ:

Serien Nr.:

2 Beschreibung

2.1 Bestimmungsgemäße Verwendung

Der Hilti Laser-Empfänger PMA 30 ist zur Detektion von Laserstrahlen beim Linienlaser PML 32-R bestimmt.

Vom Gerät und seinen Hilfsmitteln können Gefahren ausgehen, wenn sie von unausgebildetem Personal unsachgemäß behandelt oder nicht bestimmungsgemäß verwendet werden.

Manipulationen oder Veränderungen am Gerät sind nicht erlaubt.

Befolgen Sie die Angaben zu Betrieb, Pflege und Instandhaltung in der Bedienungsanleitung.

Berücksichtigen Sie die Umgebungseinflüsse. Benutzen Sie das Gerät nicht, wo Brand- oder Explosionsgefahr besteht.

2.2 Lieferumfang Laser-Empfänger

- 1 Laser-Empfänger
- 1 Bedienungsanleitung
- 2 Batterien
- 1 Herstellerzertifikat

2.3 Lieferumfang PML 32-R mit Laser-Empfänger

- 1 Linienlaser PML 32-R
- 1 Laserbrille
- 1 Linienlaser-Tasche
- 4 Batterien
- 1 Herstellerzertifikat Linielaser
- 1 Deckenklemme
- 1 Magnethalterung
- 1 Bedienungsanleitung PML 32-R
- 1 Zieltafel PRA 50/51
- 2 Markierstifte
- 1 Drehscheibe PMA 77
- 1 Laserempfänger PMA 30
- 1 Bedienungsanleitung PMA 30
- 1 Laser-Empfänger-Tasche
- 2 Batterien
- 1 Herstellerzertifikat PMA 30

3 Technische Daten

Technische Änderungen vorbehalten!

Operationsbereich (Durchmesser)	2...30 m (6 bis 100 ft)
Anzeigebereich der Laserebene (10 m/ 30 ft)	Fein: ± 0,8 mm (0.03 in)Standard: ± 2 mm (0.08 in)
Akustischer Signalgeber	2 Lautstärken mit der Möglichkeit zur Unterdrückung
Flüssig-Kristall-Anzeige	Beidseitig
Empfangsbereichsfenster	80 mm (2 3/4 in)
Zentrumsanzeige von Gehäuse Oberkante	50 mm (2 in)
Markierungskerben (Zentrum)	Auf beiden Seiten
Automatische Selbstabschaltung Empfänger	ohne Detektierung : 30 min
Abmessungen	165 mm X 67 mm X 24 mm (6.5" X 2.6" X 0.9")
Gewicht	inklusive Batterie: 0,2 kg (0.4 lbs)
Stromversorgung	AA-Zellen: 2
Betriebsdauer	Alkalimangan Batterie, Temperatur +20 °C (+68°F): 50 h
Betriebstemperatur	-20... +50 °C (-4 bis 122°F)
Lagertemperatur	-30... +60 °C (-22 bis 140°F)

Schutzart	IP 56 gemäss IEC 529
Empfängergewinde	metrisch: 5 X 10 mm (0.4 in)

4 Sicherheitshinweise

4.1 Grundlegende Sicherheitsvermerke

Neben den sicherheitstechnischen Hinweisen in den einzelnen Kapiteln dieser Bedienungsanleitung sind folgende Bestimmungen jederzeit strikt zu beachten.

4.2 Allgemeine Sicherheitsmassnahmen

- a) Halten Sie beim Arbeiten andere Personen, insbesondere Kinder, vom Wirkungsbereich fern.
- b) Überprüfen Sie das Gerät vor dem Gebrauch. Falls das Gerät beschädigt ist, lassen Sie es durch eine Hilti-Servicestelle reparieren.
- c) Lassen Sie das Gerät nur durch ein Hilti Service-Center reparieren.
- d) Machen Sie keine Sicherheitseinrichtungen unwirksam und entfernen Sie keine Hinweis- und Warnschilder.
- e) Nach einem Sturz oder anderen mechanischen Einwirkungen muss das Gerät in einem Hilti Service-Center überprüft werden.
- f) Stellen Sie bei der Verwendung mit Adaptern sicher, dass das Gerät fest aufgeschraubt ist.
- g) Um Fehlmessungen zu vermeiden, müssen Sie das Empfangsfeld sauber halten.
- h) Obwohl das Gerät für den harten Baustelleneinsatz konzipiert ist, sollten Sie es, wie andere optische und elektrische Geräte (Feldstecher, Brille, Fotoapparat) sorgfältig behandeln.
- i) Obwohl das Gerät gegen den Eintritt von Feuchtigkeit geschützt ist, sollten Sie das Gerät vor dem Versorgen in den Transportbehälter trockenverschonen.
- j) Halten Sie das Gerät so weit wie möglich von Ohren entfernt, um Gehörschäden zu vermeiden.

4.2.1 Elektrisch



- a) Die Batterien dürfen nicht in die Hände von Kindern gelangen.
- b) Überhitzen Sie die Batterien nicht und setzen Sie sie nicht einem Feuer aus. Die Batterien können explodieren oder es können toxische Stoffe freigesetzt werden.
- c) Laden Sie die Batterien nicht auf.
- d) Verlöten Sie die Batterien nicht im Gerät.
- e) Entladen Sie die Batterien nicht durch Kurzschliessen, sie können dadurch überhitzen und Brandblasen verursachen.
- f) Öffnen Sie die Batterien nicht und setzen Sie sie nicht übermässiger mechanischer Belastung aus.

4.3 Sachgemässe Einrichtung der Arbeitsplätze

- a) Vermeiden Sie, bei Ausrichtarbeiten auf Leitern, eine abnormale Körperhaltung. Sorgen Sie für sicheren Stand und halten Sie jederzeit das Gleichgewicht.
- b) Messungen durch Glasscheiben oder andere Objekte können das Messresultat verfälschen.
- c) Verwenden Sie das Gerät nur innerhalb der definierten Einsatzgrenzen.

4.4 Elektromagnetische Verträglichkeit

Obwohl das Gerät die strengen Anforderungen der einschlägigen Richtlinien erfüllt, kann Hilti die Möglichkeit nicht ausschliessen, dass das Gerät durch starke Strahlung gestört wird, was zu einer Fehloperation führen kann. In diesem Fall oder anderen Unsicherheiten müssen Kontrollmessungen durchgeführt werden. Ebenfalls kann Hilti nicht ausschliessen dass andere Geräte (z.B. Navigations-einrichtungen von Flugzeugen) gestört werden.

5 Inbetriebnahme



5.1 Batterien einsetzen **1**

VORSICHT

Setzen Sie keine beschädigten Batterien ein.

GEFAHR

Mischen Sie nicht neue und alte Batterien. Verwenden Sie keine Batterien von verschiedenen Herstellern oder mit unterschiedlichen Typenbezeichnungen.

- Nehmen Sie die Batterien aus der Verpackung und setzen diese direkt ins Gerät ein (9).
HINWEIS Das Gerät darf nur mit den von Hilti empfohlenen Batterien betrieben werden.
- Kontrollieren Sie, ob die Pole gemäss den Hinweisen auf der Unterseite von jedem Gerät richtig ausgerichtet sind.

6 Bedienung

6.1 Gerät Ein- und Ausschalten 1

Drücken Sie die Ein / Aus-Taste (1).

6.2 Arbeiten mit dem Empfänger

Der Empfänger PMA 30 kann für Distanzen bis 30m benutzt werden. Die Anzeige des Laserstrahls erfolgt optisch und akustisch.

6.2.1 Arbeiten mit dem horizontalen Linienlaser 1

- Schalten Sie den Empfänger PMA 30 mit der Ein/Aus Taste ein (1).
- Halten Sie den Empfänger PMA 30 in den Laserstrahl, so dass das Empfangsfenster senkrecht zur Linienebene ist. Die Anzeige erfolgt optisch und akustisch.

HINWEIS Wenn das Empfangsfenster nicht senkrecht zur Linienebene ist, kann das zu fehlerhaften Messungen führen.

6.2.2 Arbeiten mit der vertikalen Linie 1

- Stellen Sie sicher, dass die vertikale Linie senkrecht zur Wand (bzw. zur Detektionsfläche) projiziert wird.
HINWEIS Wenn die vertikale Linie nicht senkrecht zur Wand, bzw. zur Detektionsfläche, projiziert wird, kann es zu fehlerhaften Messungen führen.
- Schalten Sie den Empfänger PMA 30 mit der Ein/Aus Taste ein (1).

- Halten Sie den Empfänger PMA 30 in den Laserstrahl, so dass das Empfangsfenster senkrecht zur Linienebene ist. Die Anzeige erfolgt optisch und akustisch.

HINWEIS Wenn das Empfangsfenster nicht senkrecht zur Linienebene ist, kann das zu fehlerhaften Messungen führen.

6.3 Einstellungen

6.3.1 Einstellung der Empfindlichkeit 2

Wählen Sie mit der Taste zur Einstellung des Anzeigebereiches der Laserebene die gewünschte Empfindlichkeit ein.

HINWEIS

Eines der auf der Zeichnung bezeichneten Symbole wird in der Anzeige dargestellt. Beim Einschalten des Gerätes ist die grobe Empfindlichkeit eingestellt.

6.3.2 Einstellung der Lautstärke (optional) 1

Wählen Sie mit der Taste zur Einstellung des akustischen Signals die gewünschte Lautstärke ein (2).

HINWEIS

Beim Einschalten des Gerätes ist die normale Lautstärke eingestellt.

Bei jedem Betätigen dieser Taste wird die Lautstärke in der Reihenfolge normal / laut / aus umgeschaltet.

7 Pflege und Instandhaltung

7.1 Reinigen und trocknen

- Staub von Oberfläche wegblasen.
- Anzeigefelder bzw. Empfangsfenster nicht mit den Fingern berühren.
- Nur mit sauberen und weichen Lappen reinigen; wenn nötig mit reinem Alkohol oder etwas Wasser befeuchten.
HINWEIS Keine anderen Flüssigkeiten verwenden, da diese die Kunststoffteile angreifen können.
- Temperaturgrenzwerte bei der Lagerung Ihrer Ausrüstung beachten, speziell im Winter / Sommer, wenn Sie Ihre Ausrüstung im Fahrzeug-Innenraum aufbewahren (-30 °C bis +60 °C (-22 °F bis +140 °F)).

7.2 Lagern

Nass gewordene Geräte auspacken. Geräte, Transportbehälter und Zubehör abtrocknen (bei höchstens 40 °C / 104 °F) und reinigen. Ausrüstung erst wieder einpacken, wenn sie völlig trocken ist, anschließend trocken lagern.

Führen Sie nach längerer Lagerung oder längerem Transport Ihrer Ausrüstung vor Gebrauch eine Kontrollmessung durch.

Bitte entnehmen Sie vor längeren Lagerzeiten die Batterien aus dem Gerät. Durch auslaufende Batterien kann das Gerät beschädigt werden.

7.3 Transportieren

Verwenden Sie für den Transport oder Versand Ihrer Ausrüstung entweder den Hilti Versandkoffer oder eine gleichwertige Verpackung.

GEFAHR

Gerät immer ohne Batterien/Akku-Pack versenden.

7.4 Hilti Kalibrierservice

Wir empfehlen die regelmässige Überprüfung der Geräte durch den Hilti Kalibrierservice zu nutzen, um die

Zuverlässigkeit gemäss Normen und rechtlichen Anforderungen gewährleisten zu können.

Der Hilti Kalibrierservice steht Ihnen jederzeit zur Verfügung; empfiehlt sich aber mindestens einmal jährlich durchzuführen.

Im Rahmen des Hilti Kalibrierservice wird bestätigt, dass die Spezifikationen des geprüften Geräts am Tag der Prüfung den technischen Angaben der Bedienungsanleitung entsprechen.

Bei Abweichungen von den Herstellerangaben werden die gebrauchten Messgeräte wieder neu eingestellt. Nach der Justierung und Prüfung wird eine Kalibrierplakette am Gerät angebracht und mit einem Kalibrierzertifikat schriftlich bestätigt, dass das Gerät innerhalb der Herstellerangaben arbeitet.

Kalibrierzertifikate werden immer benötigt für Unternehmen, die nach ISO 900X zertifiziert sind.

Ihr nächstliegender Hilti Kontakt gibt Ihnen gerne weitere Auskunft.

de

8 Entsorgung

GEFAHR

Bei unsachgemäßem Entsorgen der Ausrüstung können folgende Ereignisse eintreten:

Beim Verbrennen von Kunststoffteilen entstehen giftige Abgase, an denen Personen erkranken können.

Batterien können explodieren und dabei Vergiftungen, Verbrennungen, Verätzungen oder Umweltverschmutzung verursachen, wenn sie beschädigt oder stark erwärmt werden.

Bei leichtfertigem Entsorgen ermöglichen Sie unberechtigten Personen, die Ausrüstung sachwidrig zu verwenden. Dabei können Sie sich und Dritte schwer verletzen sowie die Umwelt verschmutzen.



Hilti-Geräte sind zu einem hohen Anteil aus wiederverwertbaren Materialien hergestellt. Voraussetzung für eine Wiederverwertung ist eine sachgemässe Stofftrennung. In vielen Ländern ist Hilti bereits eingerichtet, Ihr Altgerät zur Verwertung zurückzunehmen. Fragen Sie den Hilti Kundenservice oder Ihren Verkaufsberater.



Nur für EU Länder

Werfen Sie elektronische Messgeräte nicht in den Hausmüll!

Gemäss Europäischer Richtlinie über Elektro- und Elektronik-Altgeräte und Umsetzung in nationales Recht müssen verbrauchte Elektrowerkzeuge getrennt gesammelt und einer umweltgerechten Wiederverwertung zugeführt werden.



Entsorgen Sie die Batterien nach den nationalen Vorschriften

9 Herstellergewährleistung Geräte

Hilti gewährleistet, dass das gelieferte Gerät frei von Material- und Fertigungsfehler ist. Diese Gewährleistung gilt unter der Voraussetzung, dass das Gerät in Übereinstimmung mit der Hilti Bedienungsanleitung richtig eingesetzt und gehandhabt, gepflegt und gereinigt wird, und dass die technische Einheit gewahrt wird, d.h. dass nur Original Hilti Verbrauchsmaterial, Zubehör und Ersatzteile mit dem Gerät verwendet werden.

Diese Gewährleistung umfasst die kostenlose Reparatur oder den kostenlosen Ersatz der defekten Teile während der gesamten Lebensdauer des Gerätes. Teile, die dem normalen Verschleiss unterliegen, fallen nicht unter diese Gewährleistung.

Weitergehende Ansprüche sind ausgeschlossen, soweit nicht zwingende nationale Vorschriften entgegenstehen. Insbesondere haftet Hilti nicht für unmittelbare oder mittelbare Mangel- oder Mangelfolgeschäden, Verluste oder Kosten im Zusammenhang mit der Verwendung oder wegen der Unmöglichkeit der Verwendung des Gerätes für irgendeinen Zweck. Stillschweigende Zusicherungen für Verwendung oder Eignung für einen bestimmten Zweck werden ausdrücklich ausgeschlossen.

Für Reparatur oder Ersatz sind Gerät oder betroffene Teile unverzüglich nach Feststellung des Mangels an die zuständige Hilti Marktorganisation zu senden.

Die vorliegende Gewährleistung umfasst sämtliche Gewährleistungsverpflichtungen seitens Hilti und ersetzt alle früheren oder gleichzeitigen Erklärungen, schriftlichen oder mündlichen Verabredungen betreffend Gewährleistung.

de

10 FCC-Hinweis (gültig in USA)

VORSICHT

Dieses Gerät hat in Tests die Grenzwerte eingehalten, die in Abschnitt 15 der FCC-Bestimmungen für digitale Geräte der Klasse B festgeschrieben sind. Diese Grenzwerte sehen für die Installation in Wohngebieten einen ausreichenden Schutz vor störenden Abstrahlungen vor. Geräte dieser Art erzeugen und verwenden Hochfrequenzen und können diese auch ausstrahlen. Sie können daher, wenn sie nicht den Anweisungen entsprechend installiert und betrieben werden, Störungen des Rundfunkempfangs verursachen.

Es kann aber nicht garantiert werden, dass bei bestimmten Installationen nicht doch Störungen auftreten können. Falls dieses Gerät Störungen des Radio- oder Fernsehempfangs verursacht, was durch Aus- und Wiederein-

schalten des Geräts festgestellt werden kann, ist der Benutzer angehalten, die Störungen mit Hilfe folgender Massnahmen zu beheben:

Die Empfangsantenne neu ausrichten oder versetzen.

Den Abstand zwischen Gerät und Empfänger vergrößern.

Lassen Sie sich von Ihrem Händler oder einem erfahrenen Radio- und Fernsehtechniker helfen.

HINWEIS

Änderungen oder Modifikationen, die nicht ausdrücklich von Hilti erlaubt wurden, kann das Recht des Anwenders einschränken, das Gerät in Betrieb zu nehmen.

11 EG-Konformitätserklärung (Original)

Bezeichnung:	Fernbedienung / Laser-Empfänger
Typenbezeichnung:	PMA 30
Konstruktionsjahr:	2006

Wir erklären in alleiniger Verantwortung, dass dieses Produkt mit den folgenden Richtlinien und Normen übereinstimmt: 2006/95/EG, 2004/108/EG, 2011/65/EU.

**Hilti Aktiengesellschaft, Feldkircherstrasse 100,
FL-9494 Schaan**

Paolo Luccini

Head of BA Quality and Process Management
Business Area Electric Tools & Accessories
01/2012

Matthias Gillner

Executive Vice President
Business Area Electric Tools & Accessories
01/2012

Technische Dokumentation bei:

Hilti Entwicklungsgesellschaft mbH
Zulassung Elektrowerkzeuge
Hiltistrasse 6
86916 Kaufering
Deutschland

ORIGINAL OPERATING INSTRUCTIONS

PMA 30 remote control / laser receiver

It is essential that the operating instructions are read before the tool is operated for the first time.

Always keep these operating instructions together with the tool.

Ensure that the operating instructions are with the tool when it is given to other persons.

Contents	Page
1 General information	7
2 Description	8
3 Technical data	8
4 Safety instructions	9
5 Before use	9
6 Operation	10
7 Care and maintenance	10
8 Disposal	11
9 Manufacturer's warranty - tools	11
10 FCC statement (applicable in USA)	12
11 EC declaration of conformity (original)	12

I These numbers refer to the corresponding illustrations. The illustrations can be found on the fold-out cover pages. Keep these pages open while studying the operating instructions.

In these operating instructions, the designation "the tool" always refers to the PMA 30 laser receiver.

Component parts **I**

PMA 31 laser receiver

- ① On/off button
- ② Sensitivity setting button (low or high)
- ③ Audible signal setting button
- ④ Audible signal aperture
- ⑤ Receiving area
- ⑥ Display area, front
- ⑦ Marking notch
- ⑧ Reference plane
- ⑨ Battery compartment cover
- ⑩ Internal thread for mounting the receiver
- ⑪ Display area, rear
- ⑫ Indication of selected sensitivity (low or high)
- ⑬ Indication of the position of the receiver relative to the laser plane
- ⑭ Battery status indicator

en

1 General information

1.1 Safety notices and their meaning

DANGER

Draws attention to imminent danger that will lead to serious bodily injury or fatality.

WARNING

Draws attention to a potentially dangerous situation that could lead to serious personal injury or fatality.

CAUTION

Draws attention to a potentially dangerous situation that could lead to slight personal injury or damage to the equipment or other property.

NOTE

Draws attention to an instruction or other useful information.

1.2 Explanation of the pictograms and other information

Warning signs



General warning

Symbols



Read the operating instructions before use



Return waste material for recycling.

Location of identification data on the tool

The type designation and serial number can be found on the type identification plate on the tool. Make a note of this data in your operating instructions and always refer

to it when making an enquiry to your Hilti representative or service department.

Type: _____

Serial no.: _____

en

2 Description

2.1 Use of the product as directed

The Hilti PMA 30 laser receiver is designed to detect the laser beams from the PML 32-R line laser.

The tool and its ancillary equipment may present hazards when used incorrectly by untrained personnel or when used not as directed.

Modification of the tool or tampering with its parts is not permissible.

Observe the information printed in the operating instructions concerning operation, care and maintenance.

Take the influences of the surrounding area into account. Do not use the tool where there is a risk of fire or explosion.

2.2 Items supplied with the laser receiver

- 1 Laser receiver
- 1 Operating instructions
- 2 Batteries
- 1 Manufacturer's certificate

2.3 Items supplied with the PML 32-R with laser receiver

- 1 PML 32-R line laser
- 1 Laser visibility glasses
- 1 Line laser soft pouch
- 4 Batteries
- 1 Line laser manufacturer's certificate
- 1 Ceiling clamp
- 1 Magnetic bracket
- 1 PML 32-R line laser operating instructions
- 1 PRA 50/51 target plate
- 2 Markers
- 1 PMA 77 turntable
- 1 PMA 30 laser receiver
- 1 PMA 30 operating instructions
- 1 Laser receiver soft pouch
- 2 Batteries
- 1 PMA 30 manufacturer's certificate

3 Technical data

Right of technical changes reserved.

Operating range (diameter)	2...30 m (6 to 100 ft)
Laser plane receiving range (10 m/ 30 ft)	Fine: ± 0.8 mm (0.03 in) Standard: ± 2 mm (0.08 in)
Audible signal generator	2 volume levels plus mute setting
Liquid crystal display	On both sides
Receiving window	80 mm (2 3/4 in)
Center indication from top edge of casing	50 mm (2 in)
Marking notch (center)	On both sides
Receiver automatic power-off	When no beam is detected : 30 min
Dimensions	165 mm X 67 mm X 24 mm (6.5" x 2.6" x 0.9")
Weight	Including battery: 0.2 kg (0.4 lbs)
Power supply	AA-size cells: 2
Battery life	Alkaline batteries, Temperature +20°C (+68°F): 50 h
Operating temperature range	-20...+50°C (-4 to 122°F)
Storage temperature	-30...+60°C (-22 to 140°F)

Protection class	IP 56 in accordance with IEC 529
Receiver thread	Metric: 5 X 10 mm (0.4 in)

4 Safety instructions

4.1 Basic information concerning safety

In addition to the information relevant to safety given in each of the sections of these operating instructions, the following points must be strictly observed at all times.

4.2 General safety rules

- Keep other persons, especially children, away from the area in which the work is being carried out.
- Check the condition of the tool before use. If the tool is found to be damaged, have it repaired at a Hilti service center.
- Have the tool repaired only at a Hilti service center.
- Do not render safety devices ineffective and do not remove information and warning notices.
- The tool must be checked at a Hilti service center after it has been dropped or subjected to other mechanical stresses.
- If mounting on an adapter, check that the tool is screwed on securely.
- To avoid measurement errors, the receiving area must be kept clean.
- Although the tool is designed for the tough conditions of jobsite use, as with other optical and electronic instruments (e.g. binoculars, spectacles, cameras) it should be treated with care.
- Although the tool is protected to prevent entry of dampness, it should be wiped dry each time before being put away in its transport container.
- To avoid hearing damage, hold the tool as far away as possible from your ear (and other persons' ears).

4.2.1 Electrical



- Keep the batteries out of reach of children.
- Do not allow the batteries to overheat and do not expose them to fire. The batteries may explode or release toxic substances.
- Do not charge the batteries.
- Do not solder the batteries into the tool.
- Do not discharge the batteries by short circuiting as this may cause them to overheat and swell up.
- Do not attempt to open the batteries and do not subject them to excessive mechanical stress.

4.3 Proper organization of the work area

- Avoid unfavorable body positions when working on ladders or scaffolding. Make sure you work from a safe stance and stay in balance at all times.
- Measurements taken through panes of glass or other objects may be inaccurate.
- Use the tool only within its specified limits.

4.4 Electromagnetic compatibility

Although the tool complies with the strict requirements of the applicable directives, Hilti cannot entirely rule out the possibility of the tool being subject to interference caused by powerful electromagnetic radiation, leading to incorrect operation. Check the accuracy of the tool by taking measurements by other means when working under such conditions or if you are unsure. Likewise, Hilti cannot rule out the possibility of interference with other devices (e.g. aircraft navigation equipment).

5 Before use



5.1 Inserting the batteries 1

CAUTION

Do not use damaged batteries.

DANGER

Do not mix old and new batteries. Do not mix batteries of different makes or types.

- Remove the batteries from the package and insert them in the tool (9).
NOTE Only batteries recommended by Hilti may be used to power the tool.
- Check that the battery terminals are positioned correctly as shown on the underside of each unit.

en

6 Operation

6.1 Switching the tool off and on 1

Press the on/off button (1).

6.2 Working with the receiver

The PMA 30 laser receiver can be used at distances of up to 30m. The laser beam is indicated visually and by an audible signal.

6.2.1 Working with the horizontal line 1

1. Switch the PMA 30 laser receiver on by pressing the on/off button (1).
2. Hold the PMA 30 receiver in the laser beam with the receiving window at right angles to the projected plane of the line. The beam is indicated visually and by an audible signal.

NOTE Results may be inaccurate if the receiving window is not held at right angles to the projected plane of the line.

6.2.2 Working with the vertical line 1

1. Check that the vertical line is projected perpendicular to the wall (or working surface).

NOTE Results may be inaccurate if the vertical line is not projected perpendicular to the wall or working surface.

2. Switch the PMA 30 laser receiver on with the on/off button (1).
3. Hold the PMA 30 receiver in the laser beam with the receiving window at right angles to the projected plane of the line. The beam is indicated visually and by an audible signal.

NOTE Results may be inaccurate if the receiving window is not held at right angles to the projected plane of the line.

6.3 Settings

6.3.1 Setting the sensitivity 2

Set the desired sensitivity by pressing the laser plane display range button.

NOTE

One of the symbols shown in the illustration will appear in the display. The sensitivity is set to "low" (least accurate) when the tool is switched on.

6.3.2 Signal volume adjustment (optional) 1

Set the desired volume level by pressing the audible signal adjustment button (2).

NOTE

The volume is set to "normal" when the tool is switched on.

Each press of the button changes the volume in the sequence normal / loud / off.

7 Care and maintenance

7.1 Cleaning and drying

1. Blow dust off the surfaces.
2. Do not touch the display areas or the receiving window with the fingers.
3. Use only a clean, soft cloth for cleaning. If necessary, moisten the cloth slightly with pure alcohol or a little water.

NOTE Do not use any other liquids as these may damage the plastic components.

4. Observe the temperature limits when storing your equipment. This is particularly important in winter / summer if the equipment is kept inside a motor vehicle (-30°C to +60°C / -22°F to +140°F).

7.2 Storage

Remove the tool from its case if it has become wet. The tool, its carrying case and accessories should be cleaned and dried (at maximum 40°C / 104°F). Repack the equipment only once it has dried completely and then store it in a dry place.

Check the accuracy of the equipment before it is used after a long period of storage or transportation.

Remove the batteries from the tool before storing it for a long period. Leaking batteries may damage the tool.

7.3 Transport

Use the Hilti toolbox or packaging of equivalent quality for transporting or shipping your equipment.

DANGER

Always remove the batteries before shipping the tool.

7.4 Hilti calibration service

We recommend that the tool is checked by the Hilti calibration service at regular intervals in order to verify its reliability in accordance with standards and legal requirements.

Use can be made of the Hilti calibration service at any time, but checking at least once a year is recommended. The calibration service provides confirmation that the tool is in conformance, on the day it is checked, with the specifications given in the operating instructions.

The tool will be readjusted if deviations from the manufacturer's specification are found. After checking and adjustment, a calibration sticker applied to the tool and a calibration certificate provide written verification that the tool operates in accordance with the manufacturer's specification.

Calibration certificates are always required by companies certified according to ISO 900x.

Your local Hilti Center or representative will be pleased to provide further information.

8 Disposal

DANGER

Improper disposal of the equipment may have serious consequences:

The burning of plastic components generates toxic fumes which may present a health hazard.

Batteries may explode if damaged or exposed to very high temperatures, causing poisoning, burns, acid burns or environmental pollution.

Careless disposal may permit unauthorized and improper use of the equipment. This may result in serious personal injury, injury to third parties and pollution of the environment.



Most of the materials from which Hilti tools or appliances are manufactured can be recycled. The materials must be correctly separated before they can be recycled. In many countries, Hilti has already made arrangements for taking back old tools and appliances for recycling. Ask Hilti customer service or your Hilti representative for further information.



For EC countries only

Do not dispose of electrical appliances together with household waste.

In observance of the European Directive on waste electrical and electronic equipment and its implementation in accordance with national law, electrical appliances that have reached the end of their life must be collected separately and returned to an environmentally compatible recycling facility.



Dispose of the batteries in accordance with national regulations.

9 Manufacturer's warranty - tools

Hilti warrants that the tool supplied is free of defects in material and workmanship. This warranty is valid so long as the tool is operated and handled correctly, cleaned and serviced properly and in accordance with the Hilti Operating Instructions, and the technical system is maintained. This means that only original Hilti consumables, components and spare parts may be used in the tool.

This warranty provides the free-of-charge repair or replacement of defective parts only over the entire lifespan of the tool. Parts requiring repair or replacement as a result of normal wear and tear are not covered by this warranty.

Additional claims are excluded, unless stringent national rules prohibit such exclusion. In particular, Hilti is not obligated for direct, indirect, incidental or consequential damages, losses or expenses in connection with, or by reason of, the use of, or inability to use the tool for any purpose. Implied warranties of merchantability or fitness for a particular purpose are specifically excluded.

For repair or replacement, send the tool or related parts immediately upon discovery of the defect to the address of the local Hilti marketing organization provided.

This constitutes Hilti's entire obligation with regard to warranty and supersedes all prior or contemporaneous comments and oral or written agreements concerning warranties.

10 FCC statement (applicable in USA)

CAUTION

This equipment has been tested and found to comply with the limits for a class B digital device, pursuant to part 15 of the FCC rules. These limits are designed to provide reasonable protection against harmful interference in a residential installation. This equipment generates, uses, and can radiate radiofrequency energy and, if not installed and used in accordance with the instructions, may cause harmful interference to radio communications.

However, there is no guarantee that interference will not occur in a particular installation. If this equipment does cause harmful interference to radio or television reception, which can be determined by turning the equipment

on and off, the user is encouraged to try to correct the interference by one or more of the following measures:

Re-orient or relocate the receiving antenna.

Increase the distance between the equipment and receiver.

Consult the dealer or an experienced TV/radio technician for assistance.

NOTE

Changes or modifications not expressly approved by the party responsible for compliance could void the user's authority to operate the equipment.

11 EC declaration of conformity (original)

Designation:	Remote control / laser receiver
Type:	PMA 30
Year of design:	2006

We declare, on our sole responsibility, that this product complies with the following directives and standards: 2006/95/EC, 2004/108/EC, 2011/65/EU.

**Hilti Corporation, Feldkircherstrasse 100,
FL-9494 Schaan**



Paolo Luccini

Head of BA Quality and Process Management
Business Area Electric Tools & Accessories
01/2012



Matthias Gillner

Executive Vice President
Business Area Electric Tools & Accessories
01/2012

Technical documentation filed at:

Hilti Entwicklungsgesellschaft mbH
Zulassung Elektrowerkzeuge
Hiltistrasse 6
86916 Kaufering
Deutschland

PMA 30 Télécommande / récepteur laser

Avant de mettre l'appareil en marche, lire impérativement son mode d'emploi et bien respecter les consignes.

Le présent mode d'emploi doit toujours accompagner l'appareil.

Ne pas prêter ou céder l'appareil à un autre utilisateur sans lui fournir le mode d'emploi.

Sommaire	Page
1 Consignes générales	13
2 Description	14
3 Caractéristiques techniques	14
4 Consignes de sécurité	15
5 Mise en service	16
6 Utilisation	16
7 Nettoyage et entretien	16
8 Recyclage	17
9 Garantie constructeur des appareils	18
10 Déclaration FCC (applicable aux États-Unis)	18
11 Déclaration de conformité CE (original)	19

❑ Les chiffres renvoient aux illustrations se trouvant sur les pages rabattables. Pour lire le mode d'emploi, rabattre ces pages de manière à voir les illustrations. Dans le présent mode d'emploi, « l'appareil » désigne toujours le récepteur laser PMA 30.

fr

Pièces constitutives de l'appareil ❑

Récepteur laser PMA 31

- ① Bouton Marche / Arrêt
- ② Bouton de réglage de la tolérance choisie (standard ou fine)
- ③ Bouton de réglage du signal sonore
- ④ Sortie du signal sonore
- ⑤ Zone de réception
- ⑥ Zone d'affichage avant
- ⑦ Encoche de repère
- ⑧ Plan de référence
- ⑨ Couvercle du logement des piles
- ⑩ Pas de vis de fixation du récepteur
- ⑪ Zone d'affichage arrière
- ⑫ Affichage de la tolérance choisie (standard ou fine)
- ⑬ Affichage de la position du récepteur par rapport au plan laser
- ⑭ Affichage de l'état de charge des piles

1 Consignes générales

1.1 Termes signalant un danger

DANGER

Pour un danger imminent qui peut entraîner de graves blessures corporelles ou la mort.

AVERTISSEMENT

Pour attirer l'attention sur une situation pouvant présenter des dangers susceptibles d'entraîner des blessures corporelles graves ou la mort.

ATTENTION

Pour attirer l'attention sur une situation pouvant présenter des dangers susceptibles d'entraîner des blessures corporelles légères ou des dégâts matériels.

REMARQUE

Pour des conseils d'utilisation et autres informations utiles.

1.2 Explication des pictogrammes et autres symboles d'avertissement

Symboles d'avertissement



Avertissement danger général

Symboles



Lire le mode d'emploi avant d'utiliser l'appareil



Recycler les déchets

Identification de l'appareil

La désignation et le numéro de série du modèle se trouvent sur la plaque signalétique de l'appareil. Inscrivez ces renseignements dans le mode d'emploi et toujours

s'y référer pour communiquer avec notre représentant ou agence Hilti.

Type : _____

N° de série : _____

fr

2 Description

2.1 Utilisation conforme à l'usage prévu

Le récepteur laser Hilti PMA 30 est conçu pour détecter le faisceau du laser ligne PML 32-R.

L'appareil et ses accessoires peuvent s'avérer dangereux s'ils sont utilisés de manière incorrecte par du personnel non qualifié ou de manière non conforme à l'usage prévu.

Toute manipulation ou modification de l'appareil est interdite.

Bien respecter les consignes concernant l'utilisation, le nettoyage et l'entretien de l'appareil qui figurent dans le présent mode d'emploi.

Prêter attention aux influences de l'environnement de l'espace de travail. Ne pas utiliser l'appareil dans des endroits présentant un danger d'incendie ou d'explosion.

2.2 Éléments livrés avec le récepteur laser

- 1 Récepteur laser
- 1 Mode d'emploi
- 2 Piles
- 1 Certificat du fabricant

2.3 Éléments PML 32-R livrés avec récepteur laser

- 1 Laser ligne PML 32-R
- 1 Lunettes spéciales laser
- 1 Sac pour laser ligne
- 4 Piles
- 1 Certificat du fabricant du laser ligne
- 1 Fixation au plafond
- 1 Support magnétique
- 1 Mode d'emploi PML 32-R
- 1 Plaquette-cible PRA 50/51
- 2 Crayons de marquage
- 1 Plateau tournant PMA 77
- 1 Récepteur laser PMA 30
- 1 Mode d'emploi PMA 30
- 1 Sac pour récepteur laser
- 2 Piles
- 1 Certificat du fabricant PMA 30

3 Caractéristiques techniques

Sous réserve de modifications techniques !

Rayon d'action (diamètre)	2...30 m (6 à 100 pieds)
Zone d'affichage du plan laser (10 m / 30 pieds)	Tolérance fine : ± 0,8 mm (0,03 pouce) Standard : ± 2 mm (0,08 pouce)
Émetteur de signal acoustique	2 intensités avec possibilité de désactivation
Écran à cristaux liquides	De chaque côté
Fenêtre de la zone de réception	80 mm (2 3/4 pouces)
Distance de l'indicateur central par rapport à la face supérieure du boîtier	50 mm (2 pouces)
Encoches de repère (milieu)	Sur les deux côtés
Récepteur à désactivation automatique	Sans détection : 30 min
Dimensions	165 mm X 67 mm X 24 mm (6,5" X 2,6" X 0,9")
Poids	avec piles : 0,2 kg (0.4 lbs)
Alimentation électrique	Piles AA : 2
Autonomie de fonctionnement	Pile alcaline au manganèse, Température +20 °C (+68°F) : 50 h
Température de service	-20... +50 °C (-4 à 122°F)

Température de stockage	-30... +60 °C (-22 à 140°F)
Classe de protection	IP 56 selon IEC 529
Pas de vis du récepteur	métrique : 5 X 10 mm (0,4 pouce)

4 Consignes de sécurité

4.1 Consignes de sécurité générales

En plus des consignes de sécurité figurant dans les différentes sections du présent mode d'emploi, il importe de toujours bien respecter les directives suivantes.

4.2 Consignes de sécurité générales

- Lors du travail, tenir toutes tierces personnes, notamment les enfants, éloignées de l'endroit d'intervention.
- Avant toute utilisation, l'appareil doit être contrôlé. Si l'appareil est endommagé, le faire réparer par le S.A.V. Hilti.
- Ne faire réparer l'appareil que par le S.A.V. Hilti.
- Ne pas neutraliser les dispositifs de sécurité ni enlever les plaquettes indicatrices et les plaquettes d'avertissement.
- Après une chute ou tout autre incident mécanique, il est nécessaire de faire vérifier l'appareil par le S.A.V. Hilti.
- En cas d'utilisation d'adaptateurs, vérifier que l'appareil est toujours bien vissé.
- Pour éviter toute erreur de mesure, toujours bien nettoyer la zone de réception.
- Bien que l'appareil soit conçu pour être utilisé dans les conditions de chantier les plus dures, en prendre soin comme de tout autre instrument optique et électrique (par ex. jumelles, lunettes, appareil photo).
- Bien que l'appareil soit parfaitement étanche, il est conseillé d'éliminer toute trace d'humidité en l'essuyant avant de le ranger dans son coffret de transport.
- Ne pas tenir l'appareil trop proche des oreilles pour éviter des troubles de l'audition.

4.2.1 Dangers électriques



- Les piles doivent être tenues hors de portée des enfants.
- Ne pas surchauffer les piles et ne pas les exposer au feu. Les piles peuvent exploser ou des substances toxiques peuvent être dégagées.
- Ne pas recharger les piles.
- Ne pas souder les piles dans l'appareil.
- Ne pas décharger les piles en provoquant un court-circuit, cela risque d'entraîner une surchauffe et la déformation de celles-ci.
- Ne pas ouvrir les piles et ne pas les soumettre à des contraintes mécaniques excessives.

4.3 Aménagement correct du poste de travail

- Lors de travaux d'alignement sur une échelle, éviter toute mauvaise posture. Veiller à toujours rester stable et à garder l'équilibre.
- Toutes mesures effectuées à travers une vitre ou tout autre objet peuvent fausser le résultat de mesure.
- Utiliser l'appareil uniquement dans les limites d'application définies.

4.4 Compatibilité électromagnétique

Bien que l'appareil réponde aux exigences les plus sévères des directives respectives, Hilti ne peut entièrement exclure la possibilité qu'un rayonnement très intense produise des interférences sur l'appareil et perturbe son fonctionnement. Dans ce cas ou en cas d'autres incertitudes, des mesures de contrôle doivent être effectuées pour vérifier la précision de l'appareil. De même, Hilti n'exclut pas la possibilité qu'il produise des interférences sur d'autres appareils (par ex. systèmes de navigation pour avions).

5 Mise en service



5.1 Mise en place des piles 1

ATTENTION

Ne pas utiliser de piles endommagées.

fr

DANGER

Ne pas utiliser de piles neuves avec des piles usagées.
Ne pas utiliser de piles de différentes marques ou de types différents.

- Sortir les piles de leur emballage et les insérer directement dans l'appareil (9).
REMARQUE L'appareil doit uniquement être utilisé avec les piles recommandées par Hilti.
- Vérifier que la polarité est conforme aux indications figurant sur la face inférieure de chaque appareil.

6 Utilisation

6.1 Mise en marche et arrêt de l'appareil 1

Appuyer sur le bouton Marche / Arrêt (1).

6.2 Utilisation du récepteur

Le récepteur laser PMA 30 peut être utilisé pour des distances allant jusqu'à 30 m. Le fonctionnement du faisceau laser est signalé optiquement et acoustiquement.

6.2.1 Utilisation du laser ligne horizontale 1

- Mettre le récepteur PMA 30 en marche à l'aide du bouton Marche / Arrêt (1).
- Maintenir le récepteur PMA 30 dans le faisceau laser de sorte que la fenêtre de réception soit perpendiculaire au plan de la raie. Le fonctionnement est signalé optiquement et acoustiquement.

REMARQUE Si la fenêtre de réception n'est pas perpendiculaire au plan de la raie, les mesures risquent d'être faussées.

6.2.2 Utilisation de la raie verticale 1

- Vérifier que la raie verticale soit projetée perpendiculairement au mur (resp. à la surface de détection).
REMARQUE Si la raie verticale n'est pas projetée perpendiculairement au mur, resp. à la surface de détection, les mesures risquent d'être faussées.

- Mettre le récepteur PMA 30 en marche à l'aide du bouton Marche / Arrêt (1).
- Maintenir le récepteur PMA 30 dans le faisceau laser de sorte que la fenêtre de réception soit perpendiculaire au plan de la raie. Le fonctionnement est signalé optiquement et acoustiquement.

REMARQUE Si la fenêtre de réception n'est pas perpendiculaire au plan de la raie, les mesures risquent d'être faussées.

6.3 Réglages

6.3.1 Réglage de la sensibilité 2

Sélectionner la sensibilité souhaitée à l'aide du bouton de réglage de la tolérance situé sur la zone d'affichage.

REMARQUE

L'un des symboles décrits sur le schéma est représenté sur l'affichage. À la mise en marche, la sensibilité la plus faible est sélectionnée.

6.3.2 Réglage du volume (en option) 1

Sélectionner le volume sonore souhaité à l'aide du bouton de réglage du signal sonore (2).

REMARQUE

À la mise en marche, le volume sonore est sur le réglage standard.

À chaque pression sur ce bouton, le volume sonore commute dans l'ordre entre les états normal / fort / arrêt.

7 Nettoyage et entretien

7.1 Nettoyage et séchage

- Si de la poussière s'est déposée sur la surface, la souffler pour l'éliminer.
- Ne pas toucher la zone d'affichage resp. la fenêtre de réception avec les doigts.
- Nettoyer uniquement avec un chiffon propre et doux ; humidifier avec un peu d'eau ou d'alcool pur, si besoin est.

REMARQUE N'utiliser aucun autre liquide, ceci pourrait attaquer les pièces en plastique.

- Si le matériel est entreposé à l'intérieur d'un véhicule, respecter les plages de températures, notamment en hiver ou en été (-30 °C à +60 °C (-22 °F à +140 °F)).

7.2 Stockage

Si l'appareil a été mouillé, le débarrasser. Sécher et nettoyer l'appareil, son coffret de transport et les accessoires (température max. 40 °C / 104 °F). Ne réemballer le

matériel qu'une fois complètement sec, puis le stocker au sec.

Si le matériel est resté longtemps stocké ou s'il a été transporté sur une longue distance, vérifier sa précision (mesure de contrôle) avant de l'utiliser.

Si l'appareil n'est pas utilisé pendant une période prolongée, retirer les piles. Des piles/batteries qui coulent risquent d'endommager l'appareil.

7.3 Transport

Pour transporter ou renvoyer le matériel, utiliser soit le coffret de livraison Hilti, soit tout autre emballage de même qualité.

DANGER

Toujours enlever les piles/le bloc-accu avant de renvoyer l'appareil.

7.4 Service de calibrage Hilti

Nous recommandons de confier régulièrement l'appareil au service de calibrage Hilti, pour pouvoir garantir la fiabilité selon les normes applicables et les réglementations en vigueur.

Le Service de calibrage Hilti est à la disposition des utilisateurs ; nous vous recommandons de faire contrôler l'appareil au moins une fois par an.

Le service de calibrage Hilti certifie qu'au jour du contrôle, les spécifications de l'appareil vérifié sont conformes aux caractéristiques techniques figurant dans le mode d'emploi.

En cas d'écarts avec les données du constructeur, le réglage des appareils de mesure utilisés est réinitialisé. Après l'ajustage et le contrôle, une plaquette de calibrage est apposée sur l'appareil et il est certifié par écrit, au moyen d'un certificat de calibrage, que l'appareil fonctionne dans les plages de caractéristiques indiquées par le constructeur.

Les certificats de calibrage sont systématiquement requis pour les entreprises qui sont certifiées ISO 900X.

Le revendeur Hilti agréé le plus proche se tient à votre disposition pour vous conseiller.

fr

8 Recyclage

DANGER

En cas de recyclage incorrect du matériel, les risques suivants peuvent se présenter :

la combustion de pièces en plastique risque de dégager des fumées et gaz toxiques nocifs pour la santé.

Les piles abîmées ou fortement chauffées peuvent exploser et, de ce fait, causer des empoisonnements ou intoxications, des brûlures (notamment par acides), voire risquent de polluer l'environnement.

En cas de recyclage sans précautions, des personnes non autorisées risquent d'utiliser le matériel de manière incorrecte voire de se blesser sérieusement, d'infliger de graves blessures à des tierces personnes et de polluer l'environnement.



Les appareils Hilti sont fabriqués pour une grande part en matériaux recyclables dont la réutilisation exige un tri correct. Dans de nombreux pays, Hilti est déjà équipé pour reprendre votre ancien appareil afin d'en recycler les composants. Consulter le service clients Hilti ou votre conseiller commercial.



Pour les pays européens uniquement

Ne pas jeter les appareils de mesure électroniques dans les ordures ménagères !

Conformément à la directive européenne concernant les appareils électriques et électroniques anciens et sa transposition au niveau national, les appareils électriques usagés doivent être collectés séparément et recyclés de manière non polluante.



Les piles doivent être éliminées conformément aux réglementations nationales en vigueur.

9 Garantie constructeur des appareils

Hilti garantit l'appareil contre tout vice de matières et de fabrication. Cette garantie s'applique à condition que l'appareil soit utilisé et manipulé, nettoyé et entretenu correctement, en conformité avec le mode d'emploi Hilti, et que l'intégrité technique soit préservée, c'est-à-dire sous réserve de l'utilisation exclusive de consommables, accessoires et pièces de rechange d'origine Hilti.

fr Cette garantie se limite strictement à la réparation gratuite ou au remplacement gracieux des pièces défectueuses pendant toute la durée de vie de l'appareil. Elle ne couvre pas les pièces soumises à une usure normale.

Toutes autres revendications sont exclues pour autant que des dispositions légales nationales impératives ne s'y opposent pas. En particulier, Hilti ne

saurait être tenu pour responsable de toutes détériorations, pertes ou dépenses directes, indirectes, accidentelles ou consécutives, en rapport avec l'utilisation ou dues à une incapacité à utiliser l'appareil dans quelque but que ce soit. Hilti exclut en particulier les garanties implicites concernant l'utilisation et l'aptitude dans un but bien précis.

Pour toute réparation ou tout échange, renvoyer l'appareil ou les pièces concernées au réseau de vente Hilti compétent, sans délai, dès constatation du défaut.

La présente garantie couvre toutes les obligations d'Hilti et annule et remplace toutes les déclarations antérieures ou actuelles, de même que tous accords oraux ou écrits concernant des garanties.

10 Déclaration FCC (applicable aux États-Unis)

ATTENTION

Cet appareil a subi des tests qui ont montré qu'il était conforme aux limites définies pour un instrument numérique de la classe B, conformément à l'alinéa 15 des règlements FCC. Ces limites sont conçues pour assurer une protection suffisante contre toutes interférences nuisibles dans les zones résidentielles. Des appareils de ce type génèrent, utilisent et peuvent donc émettre des radiations haute fréquence. S'ils ne sont pas installés et utilisés conformément aux instructions, ils peuvent causer des interférences nuisibles dans les réceptions de radiodiffusion.

L'absence de telles perturbations ne peut toutefois être garantie dans des installations de type particulier. Si cet appareil provoque des interférences nuisibles à la ré-

ception radio ou télévision, ce qui peut être constaté en arrêtant l'appareil et en le remettant en marche, l'utilisateur est tenu d'éliminer ces perturbations en adoptant l'une ou l'autre des mesures suivantes :

Réorienter l'antenne de réception ou la déplacer.

Augmenter la distance entre l'appareil et le récepteur.

Demander l'aide d'un revendeur ou d'un technicien spécialisé en radio/TV.

REMARQUE

Toute modification ou tout changement subi par l'appareil et non expressément approuvé par Hilti peut limiter le droit de l'utilisateur à se servir de l'équipement.

11 Déclaration de conformité CE (original)

Désignation :	Télécommande / récepteur laser
Désignation du modèle :	PMA 30
Année de fabrication :	2006

Nous déclarons sous notre seule et unique responsabilité que ce produit est conforme aux directives et normes suivantes : 2006/95/CE, 2004/108/CE, 2011/65/UE.

**Hilti Corporation, Feldkircherstrasse 100,
FL-9494 Schaan**



Paolo Luccini
Head of BA Quality and Process Management
Business Area Electric Tools & Accessories
01/2012



Matthias Gillner
Executive Vice President
Business Area Electric Tools & Accessories
01/2012

Documentation technique par :

Hilti Entwicklungsgesellschaft mbH
Zulassung Elektrowerkzeuge
Hiltistrasse 6
86916 Kaufering
Deutschland

fr

Control a distancia/receptor láser PMA 30

Lea detenidamente el manual de instrucciones antes de la puesta en servicio.

Conserve el manual de instrucciones siempre cerca de la herramienta.

En caso de traspaso a terceros, la herramienta siempre se debe entregar junto con el manual de instrucciones.

ES

Índice	Página
1 Indicaciones generales	20
2 Descripción	21
3 Datos técnicos	21
4 Indicaciones de seguridad	22
5 Puesta en servicio	22
6 Manejo	23
7 Cuidado y mantenimiento	23
8 Reciclaje	24
9 Garantía del fabricante de las herramientas	24
10 Indicación FFC (válida en EE.UU.)	25
11 Declaración de conformidad CE (original)	25

Los números hacen referencia a las ilustraciones del texto que pueden encontrarse en las páginas desplegadas correspondientes. Manténgalas desplegadas mientras estudia el manual de instrucciones.

En este manual de instrucciones, "la herramienta" se refiere siempre al receptor láser PMA 30.

Componentes de la herramienta 1

Receptor láser PMA 31

- 1 Tecla de encendido/apagado
- 2 Tecla para el ajuste de la tolerancia seleccionada (estándar o precisa)
- 3 Tecla para el ajuste de la señal acústica
- 4 Abertura de salida para la señal acústica
- 5 Campo de recepción
- 6 Pantalla delantera
- 7 Muesca de marcación
- 8 Plano de referencia
- 9 Tapa del compartimento de las pilas
- 10 Rosca interior para la fijación del receptor
- 11 Pantalla trasera
- 12 Indicación de la tolerancia seleccionada (estándar o precisa)
- 13 Indicación de la posición del receptor respecto a la superficie de láser
- 14 Indicador del estado de la pila

1 Indicaciones generales

1.1 Señales de peligro y significado

PELIGRO

Término utilizado para un peligro inminente que puede ocasionar lesiones graves o incluso la muerte.

ADVERTENCIA

Término utilizado para una posible situación peligrosa que puede ocasionar lesiones graves o la muerte.

PRECAUCIÓN

Término utilizado para una posible situación peligrosa que puede ocasionar lesiones o daños materiales leves.

INDICACIÓN

Término utilizado para indicaciones de uso y demás información de interés.

1.2 Explicación de los pictogramas y otras indicaciones

Símbolos de advertencia



Advertencia de peligro en general

Símbolos



Leer el manual de instrucciones antes del uso



Reciclar los materiales usados

Ubicación de los datos identificativos de la herramienta.

La denominación del modelo y la identificación de serie se indican en la placa de identificación de su herramienta. Anote estos datos en su manual de instrucciones y men-

ciónelos siempre que realice alguna consulta a nuestros representantes o al departamento de servicio técnico.

Modelo:

N.º de serie:

2 Descripción

2.1 Uso conforme a las prescripciones

El receptor láser PMA 30 de Hilti está diseñado para detectar los rayos láser del láser en línea PML 32-R.

La herramienta y sus dispositivos auxiliares pueden conllevar riesgos para el usuario en caso de manejarse de forma inadecuada por personal no cualificado o utilizarse para usos diferentes a los previstos.

No está permitido efectuar manipulaciones o modificaciones en la herramienta.

Siga las indicaciones relativas al manejo, cuidado y mantenimiento que se describen en el manual de instrucciones.

Tenga en cuenta las condiciones ambientales. No utilice la herramienta en lugares donde exista peligro de incendio o explosión.

2.2 Suministro del receptor láser

- 1 Receptor láser
- 1 Manual de instrucciones
- 2 Pilas
- 1 Certificado del fabricante

2.3 Suministro del PML 32-R con receptor láser

- 1 Láser en línea PML 32-R
- 1 Gafas láser
- 1 Bolsa para el láser en línea
- 4 Pilas
- 1 Certificado del fabricante referente al láser en línea
- 1 Pinza de cubierta
- 1 Aplique de fijación magnético
- 1 Manual de instrucciones PML 32-R
- 1 Diana PRA 50/51
- 2 Lápices marcadores
- 1 Disco giratorio PMA 77
- 1 Receptor láser PMA 30
- 1 Manual de instrucciones PMA 30
- 1 Bolsa para el receptor láser
- 2 Pilas
- 1 Certificado del fabricante referente al PMA 30

es

3 Datos técnicos

Reservado el derecho a introducir modificaciones técnicas.

Zona de operación (diámetro)	2...30 m (de 6 a 100 ft)
Área de indicación de la superficie de láser (10 m/ 30 ft)	Preciso: ± 0,8 mm (0,03") Estándar: ± 2 mm (0,08")
Emisor de señal acústica	2 intensidades de sonido con la posibilidad de silenciar
Pantalla de cristal líquido	A ambos lados
Ventana de recepción	80 mm (2 3/4 ")
Indicador central de la carcasa, borde superior	50 mm (2")
Muecas de marcación (centro)	A ambos lados
Desconexión automática del receptor	Sin detección: 30 min
Dimensiones	165 mm X 67 mm X 24 mm (6.5" X 2.6" X 0.9")
Peso	Pilas incluidas: 0,2 kg (0.4 lbs)
Alimentación de corriente	Celdas AA: 2
Tiempo de funcionamiento	Pilas alcalinas de manganeso, temperatura +20 °C (+68°F): 50 h
Temperatura de servicio	-20...+50 °C (de -4 a 122°F)
Temperatura de almacenamiento	-30...+60 °C (de -22 a 140°F)

Tipo de protección	IP 56 Según IEC 529
Rosca del receptor	Métrica: 5 X 10 mm (0,4")

4 Indicaciones de seguridad

4.1 Observaciones básicas de seguridad

Además de las indicaciones técnicas de seguridad que aparecen en los distintos capítulos de este manual de instrucciones, también es imprescindible cumplir estrictamente las siguientes disposiciones.

4.2 Medidas de seguridad generales

- Mientras esté trabajando, mantenga alejadas del radio de acción de la herramienta a otras personas, especialmente a los niños.
- Compruebe la herramienta antes de su utilización. Si presentara daños, acuda al departamento del servicio técnico de Hilti para que la reparen.
- Únicamente el servicio técnico de Hilti está autorizado para reparar la herramienta.
- No anule ninguno de los dispositivos de seguridad ni quite ninguna de las placas indicativas ni de advertencia.
- Encargue la revisión de la herramienta al servicio técnico de Hilti en caso de que sufra una caída o se produzcan otros impactos mecánicos.
- Si utiliza adaptadores, asegúrese de que la herramienta esté bien atornillada.
- Para evitar errores de medición, mantenga limpio el campo de recepción.
- Si bien la herramienta está diseñada para un uso en condiciones duras de trabajo, como lugares de construcción, debe tratarla con sumo cuidado, al igual que las demás herramientas ópticas y eléctricas (prismáticos, gafas, cámara fotográfica, etc.).
- Aunque la herramienta está protegida contra la humedad, séquela con un paño antes de introducirla en el contenedor de transporte.
- A fin de evitar daños auditivos, mantenga la herramienta lo más alejada posible de los oídos.

4.2.1 Sistema eléctrico



- Guarde las pilas fuera del alcance de los niños.
- No deje que las pilas se sobrecalienten ni las exponga al fuego. Las pilas pueden explotar o liberar sustancias tóxicas.
- No recargue las pilas.
- No suelde las pilas a la herramienta.
- No descargue las pilas mediante cortocircuito, ya que podrían sobrecalentarse y producir ampollas de quemaduras.
- No abra las pilas ni las exponga a una carga mecánica excesiva.

4.3 Organización segura del lugar de trabajo

- Durante el proceso de orientación de los conductores, procure no adoptar posturas forzadas. Procure que la postura sea estable y manténgase siempre en equilibrio.
- Las mediciones a través de cristales u otros objetos pueden alterar el resultado de la medición.
- Utilice la herramienta sólo dentro de los límites de aplicación definidos.

4.4 Compatibilidad electromagnética

Si bien la herramienta cumple los estrictos requisitos de las Directivas pertinentes, Hilti no puede excluir la posibilidad de que la herramienta se vea afectada por una radiación intensa que pudiera ocasionar un funcionamiento inadecuado. En este caso o ante otras irregularidades, deben realizarse mediciones de control. Hilti tampoco puede excluir la posibilidad de que otros aparatos resulten afectados (p. ej., los dispositivos de navegación de los aviones).

5 Puesta en servicio



5.1 Colocación de las pilas

PRECAUCIÓN

No utilice pilas deterioradas.

PELIGRO

No mezcle pilas nuevas con otras usadas. No utilice pilas de varios fabricantes o con denominaciones de modelo diferentes.

1. Extraiga las pilas de su embalaje y colóquelas en la herramienta (9).

INDICACIÓN La herramienta sólo debe ponerse en funcionamiento con las pilas recomendadas por Hilti.

2. Compruebe que los polos coinciden con las indicaciones que aparecen en la parte inferior de cada herramienta.

6 Manejo

6.1 Conexión y desconexión de la herramienta 1

Pulse la tecla de Encendido / Apagado (1).

6.2 Procedimiento de trabajo con el receptor

El receptor PMA 30 puede emplearse para distancias de hasta 30 m. El rayo láser se indica de forma óptica y acústica.

6.2.1 Procedimiento de trabajo con el láser en línea horizontal 1

1. Conecte el receptor PMA 30 con la tecla de Encendido / Apagado (1).
2. Mantenga el receptor PMA 30 sobre el rayo láser, de modo que la ventana de recepción se encuentre en posición perpendicular al plano de la línea. La indicación se realiza de forma óptica y acústica.

INDICACIÓN Si la ventana de recepción no se encuentra en perpendicular al plano de la línea, pueden realizarse mediciones erróneas.

6.2.2 Procedimiento de trabajo con la línea vertical 1

1. Asegúrese de que la línea vertical se proyecte en dirección perpendicular a la pared (o a la superficie de detección).

INDICACIÓN Si la línea vertical no se proyecta perpendicularmente a la pared o a la superficie de detección, pueden producirse mediciones erróneas.

2. Conecte el receptor PMA 30 con la tecla de Encendido / Apagado (1).

3. Mantenga el receptor PMA 30 sobre el rayo láser, de modo que la ventana de recepción se encuentre en perpendicular al plano de la línea. La indicación se realiza de forma óptica y acústica.

INDICACIÓN Si la ventana de recepción no se encuentra en perpendicular al plano de la línea, pueden realizarse mediciones erróneas.

6.3 Ajustes

6.3.1 Ajuste de la sensibilidad 2

Seleccione la sensibilidad deseada con la tecla para el ajuste del área de indicación de la superficie de láser.

INDICACIÓN

En la pantalla se representa uno de los símbolos indicados en la figura. Al conectar la herramienta, por defecto está ajustada la sensibilidad baja.

6.3.2 Ajuste del volumen (opcional) 1

Seleccione el volumen deseado con la tecla para el ajuste de la señal acústica (2).

INDICACIÓN

Al conectar la herramienta, por defecto está ajustado el volumen normal.

Cada vez que se pulsa esta tecla, el volumen cambia siguiendo el orden normal / alto / desconectado.

7 Cuidado y mantenimiento

7.1 Limpieza y secado

1. Elimine el polvo de la superficie soplando.
2. No toque la pantalla ni la ventana de recepción con los dedos.
3. En la limpieza, utilice solo paños limpios y suaves y, en caso necesario, humidézcalos con alcohol puro o con un poco de agua.

INDICACIÓN No utilice ninguna otra clase de líquido, ya que podría afectar a las piezas de plástico.

4. Observe los valores límite de temperatura para el almacenamiento del equipo, en especial si se guarda en el habitáculo del vehículo durante el invierno / verano (de -30 °C a +60 °C / de 22 °F a +140 °F).

7.2 Almacenamiento

Desempaquete las herramientas que se hayan humedecido. Seque las herramientas, el contenedor de transporte y los accesorios (a una temperatura máxima de

40 °C / 104 °F) y límpielos. No vuelva a empaquetar el equipo hasta que se haya secado completamente; a continuación, guárdelo en un lugar seco.

Lleve a cabo una medición de control antes de su utilización si la herramienta ha estado almacenada o ha sido transportada durante un período prolongado.

Si prevé un período de inactividad prolongada, extraiga las pilas de la herramienta. Si las pilas tienen fugas, la herramienta podría resultar dañada.

7.3 Transporte

Para el transporte o el envío de su equipo, utilice el maletín de envío Hilti o un embalaje equivalente.

PELIGRO

Envíe siempre la herramienta sin pilas ni batería.

7.4 Servicio de calibrado Hilti

Se recomienda encargar una inspección regular de las herramientas al servicio de calibrado de Hilti para que quede garantizada la fiabilidad conforme a las normas y requisitos legales pertinentes.

El servicio de calibrado Hilti puede efectuarse en todo momento; se recomienda, sin embargo, realizarlo como mínimo una vez al año.

Dentro de las directrices del servicio de calibrado, Hilti garantiza que las especificaciones de la herramienta inspeccionada se correspondan con los datos técnicos del

manual de instrucciones en el día concreto de la inspección.

Si se observaran divergencias con respecto a los datos del fabricante, se procedería a un reajuste de las herramientas de medición usadas. Una vez realizado el ajuste y la comprobación, en la herramienta se coloca un distintivo de calibrado que certifica que la herramienta funciona conforme a las especificaciones del fabricante.

Los certificados de calibrado son indispensables para empresas que se rigen por la normativa ISO 900X.

Su proveedor de Hilti más cercano atenderá cualquier consulta o duda que pudiera surgirle.

ES

8 Reciclaje

PELIGRO

Una eliminación no conforme a lo prescrito del equipamiento puede tener las siguientes consecuencias:

Si se queman las piezas de plástico se generan gases tóxicos que pueden afectar a las personas.

Si las pilas están dañadas o se calientan en exceso pueden explotar y ocasionar intoxicaciones, incendios, causticaciones o contaminación del medio ambiente.

Si se realiza una evacuación imprudente, el equipo puede caer en manos de personas no autorizadas que hagan un uso inadecuado del mismo. Como consecuencia podrían resultar dañadas terceras personas y el medio ambiente se vería perjudicado.



Gran parte de las herramientas Hilti están fabricadas con materiales reutilizables. La condición para dicha reutilización es una separación de materiales adecuada. En muchos países, Hilti ya dispone de un servicio de recogida de la herramienta usada. Póngase en contacto con el servicio de atención al cliente de Hilti o con su asesor de ventas.



Solo para países de la Unión Europea

No desechar las herramientas de medición electrónicas junto con los residuos domésticos.

De acuerdo con la directiva europea sobre residuos de aparatos eléctricos y electrónicos, así como su traslado a la legislación nacional, las herramientas eléctricas usadas se someterán a una recogida selectiva y a una reutilización compatible con el medio ambiente.



Eliminar las pilas según las disposiciones nacionales

9 Garantía del fabricante de las herramientas

Hilti garantiza la herramienta suministrada contra todo fallo de material y de fabricación. Esta garantía se otorga a condición de que la herramienta sea utilizada, mantenida, limpiada y revisada en conformidad con el manual de instrucciones de Hilti, y de que el sistema técnico sea salvaguardado, es decir, que se utilicen en la herramienta exclusivamente consumibles, accesorios y piezas de recambio originales de Hilti.

Esta garantía abarca la reparación gratuita o la sustitución sin cargo de las piezas defectuosas durante toda la vida útil de la herramienta. La garantía no cubre las piezas sometidas a un desgaste normal.

Quedan excluidas otras condiciones que no sean las expuestas, siempre que esta condición no sea contraria a las prescripciones nacionales vigentes. Hilti no acepta la responsabilidad especialmente en relación con deterioros, pérdidas o gastos directos, indirectos, accidentales o consecutivos, en relación con la utilización o a causa de la imposibilidad de utilización de la herramienta para cualquiera de sus finalidades. Quedan excluidas en particular todas las garantías tácitas relacionadas con la utilización y la idoneidad para una finalidad precisa.

Para toda reparación o recambio, les rogamos que envíen la herramienta o las piezas en cuestión a la dirección de su organización de venta Hilti más cercana inmediatamente después de la constatación del defecto.

Estas son las únicas obligaciones de Hilti en materia de garantía, las cuales anulan toda declaración anterior o contemporánea, del mismo modo que todos los acuerdos orales o escritos en relación con las garantías.

10 Indicación FFC (válida en EE.UU.)

PRECAUCIÓN

En las pruebas realizadas, esta herramienta ha cumplido los valores límite que se estipulan en el apartado 15 de la normativa FFC para herramientas digitales de la clase B. Estos valores límite implican una protección suficiente ante radiaciones por avería en instalaciones situadas en zonas habitadas. Las herramientas de este tipo generan y utilizan altas frecuencias que también pueden emitir. Por esta razón, pueden provocar anomalías en la recepción radiofónica si no se han instalado o puesto en funcionamiento según las especificaciones correspondientes.

No puede garantizarse la ausencia total de anomalías en instalaciones específicas. En caso de que esta herramienta produzca interferencias en la recepción de radio

o televisión (puede comprobarse desconectando y volviendo a conectar la herramienta), el usuario deberá tomar las siguientes medidas para solventar dichas anomalías:

Reoriente o cambie de lugar la antena de recepción.

Aumente la distancia entre la herramienta y el receptor.

Consulte a su proveedor o a un técnico de radio y televisión.

INDICACIÓN

Los cambios o ampliaciones no autorizados expresamente por Hilti pueden restringir el derecho del usuario a poner la herramienta en funcionamiento.

11 Declaración de conformidad CE (original)

Denominación:	Control a distancia/receptor láser
Denominación del modelo:	PMA 30
Año de fabricación:	2006

Garantizamos que este producto cumple las siguientes normas y directrices: 2006/95/CE, 2004/108/CE, 2011/65/EU.

**Hilti Corporation, Feldkircherstrasse 100,
FL-9494 Schaan**

Paolo Luccini
Head of BA Quality and Process Management
Business Area Electric Tools & Accessories
01/2012

Matthias Gillner
Executive Vice President
Business Area Electric Tools & Accessories
01/2012

Documentación técnica de:

Hilti Entwicklungsgesellschaft mbH
Zulassung Elektrowerkzeuge
Hiltistrasse 6
86916 Kaufering
Deutschland

es

Telecomando/ricevitore per raggio laser PMA 30

Leggere attentamente il manuale d'istruzioni prima della messa in funzione.

Conservare sempre il presente manuale d'istruzioni insieme allo strumento.

Se affidato a terzi, lo strumento deve essere sempre provvisto del manuale d'istruzioni.

it

Indice	Pagina
1 Indicazioni di carattere generale	26
2 Descrizione	27
3 Dati tecnici	27
4 Indicazioni di sicurezza	28
5 Messa in funzione	29
6 Utilizzo	29
7 Cura e manutenzione	29
8 Smaltimento	30
9 Garanzia del costruttore	31
10 Dichiarazione FCC (valida negli USA)	31
11 Dichiarazione di conformità CE (originale)	32

I I numeri rimandano alle figure corrispondenti. Le figure relative al testo si trovano nelle pagine pieghevoli della

copertina. Tenere aperte queste pagine durante la lettura del manuale d'istruzioni.

Nel testo del presente manuale d'istruzioni, con il termine «strumento» si fa sempre riferimento al ricevitore per raggio laser PMA 30.

Componenti dello strumento **I**

Ricevitore per raggio laser PMA 31

- ① Tasto ON/OFF
- ② Tasto per l'impostazione della tolleranza selezionata (standard o massima precisione)
- ③ Tasto per l'impostazione del segnale acustico
- ④ Apertura d'uscita per il segnale acustico
- ⑤ Campo di ricezione
- ⑥ Display anteriore
- ⑦ Tacca di marcatura
- ⑧ Piano di riferimento
- ⑨ Coperchio vano batterie
- ⑩ Filettatura interna per il fissaggio del ricevitore
- ⑪ Display posteriore
- ⑫ Indicazione della tolleranza selezionata (standard o massima precisione)
- ⑬ Indicazione della posizione del ricevitore rispetto al piano del laser
- ⑭ Indicatore di stato della batteria

1 Indicazioni di carattere generale

1.1 Indicazioni di pericolo e relativo significato

PERICOLO

Porre attenzione ad un pericolo imminente, che può essere causa di lesioni gravi o mortali.

ATTENZIONE

Situazione potenzialmente pericolosa, che può causare lesioni gravi o mortali.

PRUDENZA

Situazione potenzialmente pericolosa, che potrebbe causare lesioni lievi alle persone o danni materiali.

NOTA

Per indicazioni sull'utilizzo e altre informazioni utili.

1.2 Simboli e segnali

Segnali di avvertimento



Attenzione:
pericolo
generico

Simboli



Prima
dell'uso
leggere il
manuale
d'istruzioni



Provvedere
al riciclaggio
dei materiali
di scarto

Localizzazione dei dati identificativi sullo strumento
La denominazione del modello e il numero di serie sono riportati sulla targhetta dello strumento. Riportare questi dati sul manuale d'istruzioni ed utilizzarli sempre come

riferimento in caso di richieste rivolte al referente Hilti o al Servizio Assistenza Hilti.

Modello:

Numero di serie:

2 Descrizione

2.1 Utilizzo conforme

Il ricevitore per raggio laser PMA 30 è concepito per rilevare raggi laser con il laser linea PML 32-R.

Lo strumento ed i suoi accessori possono essere causa di pericoli se utilizzati da personale non opportunamente istruito, utilizzati in maniera non idonea o non conforme allo scopo.

Non è consentito manipolare o apportare modifiche allo strumento.

Osservare le indicazioni per il funzionamento, la cura e la manutenzione dello strumento riportate nel manuale d'istruzioni.

Tenere conto delle influenze dell'ambiente circostante. Non utilizzare lo strumento in ambienti ove esista il pericolo d'incendio o di esplosione.

2.2 La dotazione del ricevitore per raggio laser comprende

- 1 Ricevitore per raggio laser
- 1 Manuale d'istruzioni
- 2 Batterie
- 1 Certificato del costruttore

2.3 La dotazione del PML 32-R con ricevitore per raggio laser comprende

- 1 Laser linea PML 32-R
- 1 Occhiali per raggio laser
- 1 Custodia del laser linea
- 4 Batterie
- 1 Certificato del costruttore laser linea
- 1 Dispositivo di fissaggio a soffitto
- 1 Attacco magnetico
- 1 Manuale d'istruzioni PML 32-R
- 1 Targhetta bersaglio PRA 50/51
- 2 Matite speciali
- 1 Disco girevole PMA 77
- 1 Ricevitore per raggio laser PMA 30
- 1 Manuale d'istruzioni PMA 30
- 1 Custodia del ricevitore per raggio laser
- 2 Batterie
- 1 Certificato del costruttore PMA 30

3 Dati tecnici

Con riserva di modifiche tecniche.

Raggio d'azione (diametro)	2...30 m (Da 6 a 100 ft)
Campo di indicazione del piano laser (10 m/ 30 ft)	Massima precisione: ± 0,8 mm (0,03 in)Standard: ± 2 mm (0,08 in)
Segnalazione acustica	2 altoparlanti con possibilità di soppressione
Display a cristalli liquidi	Su due lati
Finestra del campo di ricezione	80 mm (2 3/4 in)
Indicazione centrale dall'angolo superiore dell'involucro	50 mm (2 in)
Tacche di marcatura (centro)	Su entrambi i lati
Spegnimento automatico del ricevitore	in assenza di rilevazioni : 30 min
Dimensioni	165 mm X 67 mm X 24 mm (6.5" X 2.6" X 0.9")
Peso	compresa la batteria: 0,2 kg (0.4 lbs)
Alimentazione	Celle AA: 2
Durata d'esercizio	Batteria alcalina manganese, Temperatura +20 °C (+68°F): 50 h
Temperatura d'esercizio	-20...+50 °C (da -4 a 122°F)

it

Temperatura di magazzinaggio	-30... +60 °C (da -22 a 140°F)
Classe di protezione	IP 56 secondo IEC 529
Filettatura ricevitore	metrica: 5 X 10 mm (0,4 in)

4 Indicazioni di sicurezza

4.1 Note fondamentali sulla sicurezza

Oltre alle indicazioni di sicurezza riportate nei singoli capitoli del presente manuale d'istruzioni, è necessario attenersi sempre e rigorosamente alle disposizioni riportate di seguito.

4.2 Misure generali di sicurezza

- a) Tenere le persone estranee, specialmente i bambini, lontane dall'area di lavoro.
- b) Controllare lo strumento prima dell'uso. Nel caso in cui si riscontrino danneggiamenti, fare eseguire la riparazione presso un Centro Riparazioni Hilti.
- c) Fare eseguire eventuali riparazioni dello strumento esclusivamente dal Centro Riparazioni Hilti.
- d) Non rendere inefficaci i dispositivi di sicurezza e non rimuovere alcuna etichetta con indicazioni e avvertenze.
- e) Dopo una caduta o in seguito ad altre sollecitazioni di natura meccanica, lo strumento dev'essere controllato in un Centro Riparazioni Hilti.
- f) Se si utilizzano adattatori, accertarsi che lo strumento sia saldamente avvitato.
- g) Per evitare errori di misurazione, mantenere sempre pulito il campo di ricezione.
- h) Sebbene lo strumento sia stato concepito per l'utilizzo in condizioni gravose in cantiere, dev'essere maneggiato con la massima cura, come altri strumenti ottici ed elettrici (binocoli, occhiali, macchine fotografiche).
- i) Sebbene lo strumento sia protetto da eventuali infiltrazioni di umidità, dovrebbe sempre essere asciugato prima di essere riposto nell'apposito contenitore utilizzato per il trasporto.
- j) Per evitare danni all'udito, tenere lo strumento il più lontano possibile dalle orecchie.

4.2.1 Parte elettrica



- a) Le batterie non devono essere lasciate alla portata dei bambini.
- b) Non lasciare surriscaldare le batterie e non esporle alle fiamme. Le batterie possono esplodere oppure sprigionare sostanze tossiche.
- c) Non ricaricare le batterie.
- d) Non saldare le batterie nello strumento.
- e) Non scaricare le batterie mediante cortocircuito: questo potrebbe provocare il surriscaldamento e il rigonfiamento delle batterie.
- f) Non tentare di aprire le batterie e non esporle a eccessive sollecitazioni meccaniche.

4.3 Corretto allestimento della postazione di lavoro

- a) Evitare di assumere posture anomale quando si eseguono operazioni di allineamento lavorando su scale. Cercare di tenere una posizione stabile e di mantenere sempre l'equilibrio.
- b) Le misurazioni eseguite attraverso cristalli / vetri o altri oggetti possono falsare i risultati delle misure rilevate.
- c) Utilizzare lo strumento solamente nell'ambito delle limitazioni d'impiego previste.

4.4 Compatibilità elettromagnetica

Sebbene il prodotto soddisfi i rigidi requisiti delle normative in materia, Hilti non può escludere la possibilità che lo strumento venga danneggiato a causa di una forte irradiazione, che potrebbe essere causa di un malfunzionamento. In questi casi o in caso di dubbio è necessario eseguire delle misurazioni di controllo. Allo stesso modo, Hilti non può neanche escludere che altri strumenti (ad es. dispositivi di navigazione di velivoli) possano essere disturbati.

5 Messa in funzione



5.1 Inserimento delle batterie 1

PRUDENZA

Non utilizzare batterie danneggiate.

PERICOLO

Non utilizzare contemporaneamente batterie nuove e batterie usate. Non utilizzare batterie di marche diverse oppure di tipo diverso.

1. Estrarre le batterie dall'imbello ed inserirle direttamente nello strumento (9).
NOTA Per lo strumento utilizzare esclusivamente le batterie consigliate da Hilti.
2. Controllare che i poli siano correttamente allineati secondo le indicazioni riportate sulla parte inferiore di ciascuno strumento.

6 Utilizzo

6.1 Accensione e spegnimento dello strumento 1

Premere il tasto ON / OFF (1).

6.2 Lavoro con il ricevitore

Il ricevitore PMA 30 può essere utilizzato per distanze fino a 30 m. L'indicazione del raggio laser è ottica e acustica.

6.2.1 Lavoro con il laser linea orizzontale 1

1. Accendere il ricevitore PMA 30 con il tasto ON/OFF (1).
2. Tenere il ricevitore PMA 30 all'interno del raggio laser, in modo che la finestra di ricezione sia perpendicolare al piano del raggio. L'indicazione è ottica e acustica.

NOTA Se la finestra di ricezione non è perpendicolare al piano del raggio, ne possono derivare misurazioni errate.

6.2.2 Lavoro con la linea verticale 1

1. Accertarsi che la linea verticale venga proiettata perpendicolarmente alla parete (o alla superficie da rilevare).

NOTA Se la linea verticale non viene proiettata perpendicolarmente alla parete, o alla superficie da rilevare, ne possono derivare misurazioni errate.

2. Accendere il ricevitore PMA 30 con il tasto ON/OFF (1).
3. Tenere il ricevitore PMA 30 all'interno del raggio laser, in modo che la finestra di ricezione sia perpendicolare al piano del raggio. L'indicazione è ottica e acustica.

NOTA Se la finestra di ricezione non è perpendicolare al piano del raggio, ne possono derivare misurazioni errate.

6.3 Impostazioni

6.3.1 Impostazione della sensibilità 2

Selezionare la sensibilità desiderata con il tasto per l'impostazione del campo di indicazione del piano laser.

NOTA

Sul display viene visualizzato uno dei simboli rappresentati nel disegno. All'accensione lo strumento è regolato sulla sensibilità normale.

6.3.2 Regolazione del volume (opzionale) 1

Scegliere il volume desiderato con il tasto per la regolazione del segnale acustico (2).

NOTA

All'accensione lo strumento è regolato sul volume normale.

Ad ogni azionamento di questo tasto il volume cambia in sequenza tra normale / forte / disattivato.

7 Cura e manutenzione

7.1 Pulizia ed asciugatura

1. Soffiare via la polvere dalla superficie.
2. Non toccare con le dita il display o la finestra di ricezione.
3. Pulire utilizzando unicamente un panno morbido e pulito; se necessario, inumidire leggermente il panno con alcol puro o acqua.

NOTA Non utilizzare altri liquidi, poiché potrebbero risultare aggressivi per le parti in plastica.

4. Rispettare i limiti di temperatura per il magazzino dello strumento, in particolar modo in inverno / estate, quando l'attrezzatura viene conservata nell'abitacolo di un veicolo (da -30 °C a +60 °C / da 22 °F a +140 °F).

7.2 Magazzinaggio

Togliere gli strumenti dai loro imballaggi se sono bagnati. Asciugare (ad una temperatura non superiore a 40 °C /

104 °F) e pulire gli strumenti, i contenitori per il trasporto e gli accessori. Riporre tutta l'attrezzatura nel relativo imballaggio solo quando è completamente asciutta.

Dopo un lungo periodo di magazzinaggio o un lungo periodo di trasporto, eseguire una misurazione di controllo per verificare la precisione dello strumento.

Prima di lunghi periodi di inattività, rimuovere le batterie dallo strumento. Lo strumento potrebbe essere danneggiato da eventuali perdite di liquido delle batterie.

7.3 Trasporto

Per il trasporto o la spedizione dell'attrezzo utilizzare la valigetta di spedizione Hilti oppure un altro imballaggio equivalente.

PERICOLO

Rimuovere sempre le batterie / la batteria ricaricabile dallo strumento prima di procedere alla spedizione.

7.4 Servizio di calibrazione Hilti

Si consiglia di usufruire del servizio di calibrazione Hilti per un controllo regolare degli strumenti, affinché possa essere garantita la loro affidabilità ai sensi delle norme e dei requisiti di legge.

Il servizio di calibrazione Hilti è sempre a disposizione su specifica richiesta della clientela, in ogni caso è consigliabile far eseguire un controllo almeno una volta all'anno.

Il servizio di calibrazione Hilti conferma che, il giorno della prova, le specifiche dello strumento controllato erano conformi ai dati tecnici riportati nel manuale d'istruzioni.

In caso di scostamenti rispetto alle indicazioni del costruttore, gli strumenti vengono nuovamente calibrati.

Dopo la regolazione e il controllo, viene apposto sullo strumento un adesivo di calibrazione ed un certificato di calibrazione che conferma per iscritto la conformità dello strumento rispetto alle indicazioni fornite dal costruttore.

I certificati di calibrazione sono sempre necessari per le aziende certificate ISO 900X.

Per ulteriori informazioni contattare il proprio referente Hilti.

8 Smaltimento

PERICOLO

Uno smaltimento non conforme dei componenti potrebbe comportare i seguenti inconvenienti:

Durante la combustione di parti in plastica vengono prodotti gas tossici che possono causare problemi di salute.

Le batterie possono esplodere se sono danneggiate o notevolmente surriscaldate e, di conseguenza, possono causare avvelenamenti, ustioni, corrosione o inquinamento.

Uno smaltimento sconsiderato può far sì che persone non autorizzate utilizzino l'attrezzatura in modo improprio, provocando gravi lesioni a se stessi oppure a terzi, e inquinando l'ambiente.



Gli strumenti e gli attrezzi Hilti sono in gran parte realizzati con materiali riciclabili. Condizione essenziale per il riciclaggio è che i materiali vengano accuratamente separati. In molte nazioni, Hilti si è già organizzata per provvedere al ritiro dei vecchi strumenti / attrezzi ed al loro riciclaggio. Per informazioni al riguardo, contattare il Servizio Clienti Hilti oppure il proprio referente Hilti.



Solo per Paesi UE

Non gettare gli strumenti di misura elettronici tra i rifiuti domestici.

Secondo la Direttiva Europea /CE sui rifiuti di apparecchiature elettriche ed elettroniche e la sua attuazione in conformità alle norme nazionali, le apparecchiature elettriche esauste devono essere raccolte separatamente, al fine di essere reimpiegate in modo ecocompatibile.



Smaltire le batterie secondo le direttive nazionali vigenti in materia

9 Garanzia del costruttore

Hilti garantisce che lo strumento fornito è esente da difetti di materiale e di produzione. Questa garanzia è valida a condizione che lo strumento venga correttamente utilizzato e manipolato in conformità al manuale d'istruzioni Hilti, che venga curato e pulito e che l'unità tecnica venga salvaguardata, cioè vengano utilizzati per lo strumento esclusivamente materiale di consumo, accessori e ricambi originali Hilti.

La garanzia si limita rigorosamente alla riparazione gratuita o alla sostituzione delle parti difettose per l'intera durata dello strumento. Le parti sottoposte a normale usura non rientrano nei termini della presente garanzia.

Si escludono ulteriori rivendicazioni, se non diversamente disposto da vincolanti prescrizioni nazionali. In particolare Hilti non si assume alcuna responsabili-

lità per eventuali difetti o danni accidentali o consequenziali diretti o indiretti, perdite o costi relativi alla possibilità / impossibilità d'impiego dello strumento per qualsivoglia ragione. Si escludono espressamente tacite garanzie per l'impiego o l'idoneità per un particolare scopo.

Per riparazioni o sostituzioni dello strumento o di singoli componenti e subito dopo aver rilevato qualsivoglia danno o difetto, è necessario contattare il Servizio Clienti Hilti. Hilti Italia SpA provvederà al ritiro dello stesso, a mezzo corriere.

Questi sono i soli ed unici obblighi in materia di garanzia che Hilti è tenuta a rispettare; quanto sopra annulla e sostituisce tutte le dichiarazioni precedenti e / o contemporanee alla presente, nonché altri accordi scritti e / o verbali relativi alla garanzia.

10 Dichiarazione FCC (valida negli USA)

PRUDENZA

Questo strumento è stato testato ed è risultato conforme ai valori limite stabiliti nel capitolo 15 delle direttive FCC per gli strumenti digitali di classe B. Questi valori limite prevedono, per l'installazione in abitazioni, una sufficiente protezione da irradiazioni di disturbo. Gli strumenti di questo genere producono, utilizzano e possono anche emettere radiofrequenze. Pertanto, se non vengono installati ed azionati in conformità alle relative istruzioni, possono provocare disturbi nella radioricezione.

Non è tuttavia possibile garantire che, in determinate installazioni, non si possano verificare fenomeni di disturbo. Nel caso in cui questo strumento provochi disturbi di radio / telericezione, evento determinabile spegnendo e

riaccendendo lo strumento, l'operatore è invitato ad eliminare le anomalie di funzionamento con l'ausilio dei seguenti provvedimenti:

Reindirizzare o spostare l'antenna di ricezione.

Aumentare la distanza tra strumento e ricevitore.

È consigliabile chiedere l'aiuto del rivenditore di zona o di un tecnico radiotelevisivo esperto.

NOTA

Le modifiche o i cambiamenti apportati allo strumento eseguiti senza espressa autorizzazione da parte di Hilti possono limitare il diritto dell'operatore di utilizzare lo strumento stesso.

11 Dichiarazione di conformità CE (originale)

Denominazione:	Telecomando/ricevitore per raggio laser
Modello:	PMA 30
Anno di progettazione:	2006

Sotto nostra unica responsabilità, dichiariamo che questo prodotto è stato realizzato in conformità alle seguenti direttive e norme: 2006/95/CE, 2004/108/CE, 2011/65/EU.

Documentazione tecnica presso:

Hilti Entwicklungsgesellschaft mbH
Zulassung Elektrowerkzeuge
Hiltistrasse 6
86916 Kaufering
Deutschland

it

**Hilti Corporation, Feldkircherstrasse 100,
FL-9494 Schaan**



Paolo Luccini

Head of BA Quality and Process Management
Business Area Electric Tools & Accessories
01/2012



Matthias Gillner

Executive Vice President
Business Area Electric
Tools & Accessories
01/2012

PMA 30 Afstandsbediening/laserontvanger

Lees de handleiding vóór de inbedrijfneming beslist door.

Bewaar deze handleiding altijd bij het apparaat.

Geef het apparaat alleen samen met de handleiding aan andere personen door.

Inhoud	Pagina
1 Algemene opmerkingen	33
2 Beschrijving	34
3 Technische gegevens	34
4 Veiligheidsinstructies	35
5 Inbedrijfneming	35
6 Bediening	36
7 Verzorging en onderhoud	36
8 Afval voor hergebruik recyclen	37
9 Fabrieksgarantie op apparatuur	37
10 FCC-instructie (geldig in de VS)	38
11 EG-conformiteitsverklaring (origineel)	38

I Deze nummers verwijzen naar afbeeldingen. De afbeeldingen bij de tekst vindt u op de uitklapbare omslagpa-

gina's. Houd deze bij het bestuderen van de handleiding open.

In de tekst van deze handleiding betekent »het apparaat« altijd de laserontvanger PMA 30.

Onderdelen **I**

Laserontvanger PMA 31

- ① Aan/uit-toets
- ② Toets voor het instellen van de gekozen tolerantie (standaard of fijn)
- ③ Toets voor het instellen van het akoestische signaal
- ④ Uitgangsoepening voor het akoestische signaal
- ⑤ Ontvangstveld
- ⑥ Indicatieveld voor
- ⑦ Markeringskeep
- ⑧ Referentievlak
- ⑨ Batterijdeksel
- ⑩ Inwendige schroefdraad voor de bevestiging van de ontvanger
- ⑪ Indicatieveld achter
- ⑫ Indicatie van de gekozen tolerantie (standaard of fijn)
- ⑬ Indicatie van de positie van de ontvanger ten opzichte van het laseroppervlak
- ⑭ Indicatie batterijtoestand

nl

1 Algemene opmerkingen

1.1 Signaalwoorden en hun betekenis

GEVAAR

Voor een direct dreigend gevaar dat tot ernstig letsel of tot de dood leidt.

WAARSCHUWING

Voor een eventueel gevaarlijke situatie die tot ernstig letsel of tot de dood kan leiden.

ATTENTIE

Voor een eventueel gevaarlijke situatie die tot licht letsel of tot materiële schade kan leiden.

AANWIJZING

Voor gebruikstips en andere nuttige informatie.

1.2 Verklaring van de pictogrammen en overige aanwijzingen

Waarschuwingstekens



Waarschuwing voor algemeen gevaar

Symbolen



Handleiding vóór gebruik lezen



Afval voor hergebruik recyclen

Plaats van de identificatiegegevens op het apparaat
 Het type- en het serienummer staan op het typeplaatje van uw apparaat. Neem deze gegevens over in uw handleiding en geef ze altijd door wanneer u onze vertegenwoordiging of ons servicestation om informatie vraagt.

Type: _____

Serienr.: _____

2 Beschrijving

2.1 Gebruik volgens de voorschriften

De Hilti laserontvanger PMA 30 is bestemd voor de detectie van laserstralen bij de lijnlaser PML 32-R.

Het apparaat en de bijbehorende hulpmiddelen kunnen gevaar opleveren als ze door ongeschoolde personen op ondeskundige wijze of niet volgens de voorschriften worden gebruikt.

Aanpassingen of veranderingen aan het apparaat zijn niet toegestaan.

Neem de specificaties in de handleiding betreffende het gebruik, de verzorging en het onderhoud in acht.

Houd rekening met de omgevingsinvloeden. Gebruik het apparaat niet op plaatsen waar het risico van explosie en brand bestaat.

2.2 Leveringsomvang laserontvanger

- 1 Laserontvanger
- 1 Handleiding
- 2 Batterijen
- 1 Fabriekscertificaat

2.3 Leveringsomvang PML 32-R met laserontvanger

- 1 Lijnlaser PML 32-R
- 1 Laserbril
- 1 Lijnlaser-tas
- 4 Batterijen
- 1 Fabriekscertificaat lijnlaser
- 1 Plafondklem
- 1 Magneethouder
- 1 Handleiding PML 32-R
- 1 Richttafel PRA 50/51
- 2 Markeerstiften
- 1 Draaischijf PMA 77
- 1 Laserontvanger PMA 30
- 1 Handleiding PMA 30
- 1 Laser-ontvanger-toets
- 2 Batterijen
- 1 Fabriekscertificaat PMA 30

3 Technische gegevens

Technische wijzigingen voorbehouden!

Operationeel bereik (diameter)	2...30 m (6 tot 100 ft)
Indicatiebereik van het laservlak (10 m/ 30 ft)	Fijn: ± 0,8 mm (0.03 in) Standaard: ± 2 mm (0.08 in)
Akoestische meetsonde	2 volumes en de mogelijkheid om het geluid te onderdrukken
Vloeibaar-kristal-aanduiding	Aan beide kanten
Venster voor ontvangstbereik	80 mm (2 3/4 in)
Centrumindicatie van behuizing bovenkant	50 mm (2 in)
Markeringskeep (centrum)	Aan beide kanten
Automatische uitschakeling ontvanger	zonder detectie : 30 min
Afmetingen	165 mm X 67 mm X 24 mm (6.5" X 2.6" X 0.9")
Gewicht	inclusief batterij: 0,2 kg (0.4 lbs)
Stroomvoorziening	AA-cellen: 2
Bedrijfsduur	Alkalimangaan batterij, Temperatuur +20 °C (+68 °F): 50 h
Gebruikstemperatuur	-20... +50 °C (-4 tot 122°F)
Opslagtemperatuur	-30... +60 °C (-22 tot 140°F)

Veiligheidsklasse	IP 56 conform IEC 529
Schroefdraad van de ontvanger	metrisch: 5 X 10 mm (0.4 in)

4 Veiligheidsinstructies

4.1 Essentiële veiligheidsnotities

Naast de technische veiligheidsinstructies in de afzonderlijke hoofdstukken van deze handleiding moeten de volgende bepalingen altijd strikt worden opgevolgd.

4.2 Algemene veiligheidsmaatregelen

- Houd andere personen, met name kinderen, uit de buurt van het apparaat wanneer u ermee werkt.
- Controleer het apparaat alvorens het te gebruiken. Laat het apparaat ingeval van beschadiging repareren in een Hilti-servicestation.
- Laat het apparaat alleen door een Hilti service-centrum repareren.
- Maak geen veiligheidsinrichtingen onklaar en verwijder geen instructie- en waarschuwingsopchriften.
- Na een val of andere mechanische invloeden moet het apparaat in een Hilti service-center worden gecontroleerd.
- Zorg er bij het gebruik van adapters voor dat het apparaat stevig vastgeschroefd is.
- Om foutieve metingen te voorkomen, moet het ontvangstveld schoon worden gehouden.
- Ook al is het apparaat gemaakt voor zwaar gebruik op bouwplaatsen, toch dient het, evenals andere optische en elektrische apparaten (bijv. veldkijkers, brillen, fotoapparaten), zorgvuldig te worden behandeld.
- Hoewel het apparaat beschermd is tegen het binnendringen van vocht, dient u het droog te maken alvorens het in de transportcontainer te plaatsen.
- Houd het apparaat zo ver mogelijk van uw oren om schade aan het gehoor te voorkomen.

4.2.1 Elektrisch



- De batterijen mogen niet in kinderhanden komen.
- Oververhit de batterijen niet en stel ze niet bloot aan vuur. De batterijen kunnen exploderen of er kunnen toxische stoffen vrijkomen.
- Laad de batterijen niet op.
- Soldeer de batterijen niet in het apparaat.
- Ontlaad de batterijen niet door kortsluiting; deze kunnen hierdoor oververhit raken en brandblaren veroorzaken.
- Open de batterijen niet en stel ze niet bloot aan overmatige mechanische belasting.

4.3 Correcte inrichting van de werkomgeving

- Voorkom bij instelwerkzaamheden op geleiders een abnormale lichaamshouding. Zorg ervoor dat u stevig staat en altijd in evenwicht bent.
- Metingen door ruiten of andere objecten kunnen het meetresultaat vertekenen.
- Gebruik het apparaat alleen binnen de vastgestelde toepassingsgrenzen.

4.4 Elektromagnetische compatibiliteit

Hoewel het apparaat voldoet aan de strenge eisen van de betreffende voorschriften, kan Hilti de mogelijkheid niet uitsluiten dat het apparaat door sterke straling wordt gestoord, hetgeen tot een foute bewerking kan leiden. In dit geval of wanneer u niet zeker bent dienen controlemetingen te worden uitgevoerd. Eveneens kan Hilti niet uitsluiten dat andere apparaten (bijv. navigatietoestellen van vliegtuigen) gestoord worden.

5 Inbedrijfneming



5.1 Batterijen inbrengen **!**

ATTENTIE

Gebruik geen beschadigde batterijen.

GEVAAR

Combineer geen nieuwe met oude batterijen. Gebruik geen batterijen van verschillende producenten of met verschillende typeaanduidingen.

- Neem de batterijen uit de verpakking en plaats deze direct in het apparaat (9).
AANWIJZING Het apparaat mag alleen met de door Hilti aanbevolen batterijen worden gebruikt.
- Controleer of de polen in overeenstemming met de aanwijzingen op de onderkant van ieder apparaat correct gericht zijn.

6 Bediening

6.1 Apparaat in- en uitschakelen 1

Druk op de Aan / Uit-toets (1)

6.2 Werken met de ontvanger

De ontvanger PMA 30 kan voor afstanden tot 30m worden gebruikt. De aanduiding van de laserstraal vindt optisch en akoestisch plaats.

6.2.1 Werken met de horizontale lijnlaser 1

1. Schakel de ontvanger PMA 30 met de Aan / Uit-toets in (1).
2. Houd de ontvanger PMA 30 in de laserstraal, zodat het ontvangstvenster loodrecht op het lijnvlak staat. De aanduiding vindt optisch en akoestisch plaats.
AANWIJZING Wanneer het ontvangstvenster niet loodrecht op het lijnvlak staat kan dit tot foutieve metingen leiden.

6.2.2 Werken met de verticale lijn 1

1. Verzeker u ervan dat de verticale lijn loodrecht op de wand (resp. het detectievlak) wordt geprojecteerd.
AANWIJZING Wanneer de verticale lijn niet loodrecht op de wand, resp. het detectievlak, wordt geprojecteerd kan dit tot foutieve metingen leiden.

2. Schakel de ontvanger PMA 30 met de Aan / Uit-toets in (1).
3. Houd de ontvanger PMA 30 in de laserstraal, zodat het ontvangstvenster loodrecht op het lijnvlak staat. De aanduiding vindt optisch en akoestisch plaats.
AANWIJZING Wanneer het ontvangstvenster niet loodrecht op het lijnvlak staat kan dit tot foutieve metingen leiden.

6.3 Instellingen

6.3.1 Instelling van de gevoeligheid 2

Kies met de toets voor de instelling van het indicatiebereik van het laservlak de gewenste gevoeligheid.

AANWIJZING

Eén van de op de tekening aangegeven symbolen wordt in de indicatie weergegeven. Bij inschakeling van het apparaat is de grove gevoeligheid ingesteld.

6.3.2 Instelling van het volume (optioneel) 1

Kies met de toets voor de instelling van het akoestische signaal het gewenste volume (2).

AANWIJZING

Bij inschakeling van het apparaat is het normale volume ingesteld.

Wanneer u deze toets indrukt, wordt het volume in de volgorde normaal / hard / uit omgeschakeld.

7 Verzorging en onderhoud

7.1 Reinigen en drogen

1. Stof van het oppervlak blazen.
2. Indicatievelden of ontvangstvensters niet met uw vingers aanraken.
3. Alleen met schone en zachte doeken reinigen; indien nodig, met zuivere alcohol of wat water bevochtigen.
AANWIJZING Geen andere vloeistoffen gebruiken omdat deze de kunststof delen kunnen aantasten.
4. Bij de opslag van uw uitrusting dient u zich te houden aan de temperatuurgrenswaarden. Dit is met name van belang in de winter / zomer, wanneer u de uitrusting in een voertuig bewaart (-30 °C tot +60 °C / -22 °F tot +140 °F).

7.2 Opslaan

Apparaten die nat zijn geworden, dienen te worden uitgepakt. Apparaten, transportcontainers en toebehoren moeten worden gedroogd (bij maximaal 40 °C / 104 °F) en gereinigd. De apparatuur pas weer inpakken als alles helemaal droog is en vervolgens droog opbergen.

Voer bij de apparatuur na een opslag of transport van langere duur voor het gebruik een controlemeting uit.

Verwijder bij langere opslagtijden de batterijen uit het apparaat. Lekkende batterijen kunnen het apparaat beschadigen.

7.3 Transporteren

Gebruik voor het transport of de verzending van uw uitrusting de kartonnen verzenddoos van Hilti of een gelijkwaardige verpakking.

GEVAAR

Het apparaat altijd zonder batterijen/accu-pack versturen.

7.4 Hilti Calibratieservice

Wij raden aan uw apparatuur regelmatig te laten controleren door de Hilti Calibratieservice om de betrouwbaarheid conform de normen en wettelijke eisen te kunnen garanderen.

De Hilti Calibratieservice staat te allen tijde tot uw beschikking; het wordt echter aanbevolen om de calibratie minstens eenmaal per jaar uit te voeren.

In het kader van de Hilti Calibratieservice wordt bevestigd dat de specificaties van het gecontroleerde apparaat op de dag van keuring overeenkomen met de technische gegevens van de handleiding.

Bij afwijkingen van de fabrieksgegevens worden de gebruikte meetapparaten weer opnieuw ingesteld. Na ijking en keuring wordt een calibratieplaatje op het apparaat aangebracht en met een calibratiecertificaat schriftelijk

bevestigd dat het apparaat conform de fabrieksgegevens werkt.

Calibratiecertificaten zijn altijd vereist bij ondernemingen die volgens ISO 900X gecertificeerd zijn.
Uw meest nabije Hilti contact geeft u graag meer informatie.

8 Afval voor hergebruik recycleren

GEVAAR

Wanneer de uitrusting op ondeskundige wijze wordt afgevoerd kan dit tot het volgende leiden:

Bij het verbranden van kunststofonderdelen ontstaan giftige verbrandingsgassen, waardoor er personen ziek kunnen worden.

Batterijen kunnen ontploffen en daarbij, wanneer ze beschadigd of sterk verwarmd worden, vergiftigingen, brandwonden (door brandend zuur) of milieuvervuiling veroorzaken.

Wanneer het apparaat niet zorgvuldig wordt afgevoerd, bestaat de kans dat onbevoegde personen de uitrusting op ondeskundige wijze gebruiken. Hierbij kunt u zichzelf en derden ernstig letsel toebrengen en het milieu vervuilen.



Hilti-apparaten zijn voor een groot deel vervaardigd van materiaal dat kan worden gerecycled. Voor hergebruik is een juiste materiaalscheiding noodzakelijk. In veel landen is Hilti er al op ingesteld om uw oude apparaat voor recycling terug te nemen. Vraag hierover informatie bij de klantenservice van Hilti of bij uw verkoopadviseur.



Alleen voor EU-landen

Geef elektrisch gereedschap niet met het huisvuil mee!

Overeenkomstig de Europese richtlijn inzake oude elektrische en elektronische apparaten en de toepassing daarvan binnen de nationale wetgeving, dient gebruikt elektrisch gereedschap gescheiden te worden ingezameld en te worden afgevoerd naar een recyclingbedrijf dat voldoet aan de geldende milieu-eisen.



Voer de batterijen af volgens de nationale voorschriften.

9 Fabrieksgarantie op apparatuur

Hilti garandeert dat het geleverde apparaat geen materiaal- of fabricagefouten heeft. Deze garantie geldt onder de voorwaarde dat het apparaat in overeenstemming met de handleiding van Hilti gebruikt, bediend, verzorgd en schoongemaakt wordt, en dat de technische uniformiteit gehandhaafd is, d.w.z. dat er alleen origineel Hilti-verbruiksmateriaal en originele Hilti-toebehoren en -reserveonderdelen voor het apparaat zijn gebruikt.

Deze garantie omvat de gratis reparatie of de gratis vervanging van de defecte onderdelen tijdens de gehele levensduur van het apparaat. Onderdelen die aan normale slijtage onderhevig zijn, vallen niet onder deze garantie.

Verdergaande aanspraak is uitgesloten voor zover er geen dwingende nationale voorschriften zijn die hier-

van afwijken. Hilti is met name niet aansprakelijk voor directe of indirecte schade als gevolg van gebreken, verliezen of kosten in samenhang met het gebruik of de onmogelijkheid van het gebruik van het apparaat voor welk doel dan ook. Stilzwijgende garantie voor gebruik of geschiktheid voor een bepaald doel is nadrukkelijk uitgesloten.

Voor reparatie of vervanging moeten het toestel of de betreffende onderdelen onmiddellijk na vaststelling van het defect naar de verantwoordelijke Hilti-marktorganisatie worden gezonden.

Deze garantie omvat alle garantieverplichtingen van de kant van Hilti en vervangt alle vroegere of gelijktijdige, schriftelijke of mondelinge verklaringen betreffende garanties.

nl

10 FCC-instructie (geldig in de VS)

ATTENTIE

In testen voldeed dit apparaat aan de grenswaarden die in sectie 15 van de FCC-voorschriften voor digitale apparaten van klasse B zijn vastgelegd. Deze grenswaarden voorzien in een toereikende bescherming tegen storende straling bij de installatie in woongebieden. Dit soort apparaten genereert en gebruikt hoge frequenties en kan deze frequenties ook uitstralen. Daardoor kunt u, wanneer u bij de installatie en het gebruik niet volgens de voorschriften te werk gaat, storingen van de radio-ontvangst veroorzaken.

Er kan echter geen garantie gegeven worden dat bij bepaalde installaties geen storingen kunnen optreden. Ingeval dit apparaat storingen bij de radio- of televisie-

ontvangst veroorzaakt, wat kan worden vastgesteld door het uit- en vervolgens weer in te schakelen, is de gebruiker verplicht de storingen door middel van de volgende maatregelen op te heffen:

De ontvangstantenne opnieuw afstellen of verplaatsen.

De afstand tussen apparaat en ontvanger vergroten.

Vraag uw leverancier of een ervaren radio- of televisie-technicus om hulp.

AANWIJZING

Veranderingen of modificaties die niet uitdrukkelijk door Hilti toegestaan zijn, kunnen het recht van de gebruiker beperken om het apparaat in bedrijf te nemen.

11 EG-conformiteitsverklaring (origineel)

Omschrijving:	Afstandsbediening/laserontvanger
Type:	PMA 30
Bouwjaar:	2006

Als de uitsluitend verantwoordelijken voor dit product verklaren wij dat het voldoet aan de volgende voorschriften en normen: 2006/95/EG, 2004/108/EG, 2011/65/EU.

**Hilti Corporation, Feldkircherstrasse 100,
FL-9494 Schaan**



Paolo Luccini
Head of BA Quality and Process Management
Business Area Electric Tools & Accessories
01/2012



Matthias Gillner
Executive Vice President
Business Area Electric Tools & Accessories
01/2012

Technische documentatie bij:

Hilti Entwicklungsgesellschaft mbH
Zulassung Elektrowerkzeuge
Hiltistrasse 6
86916 Kaufering
Deutschland

PMA 30 Fjernbetjening / lasermodtager

Læs brugsanvisningen grundigt igennem, inden instrumentet tages i brug.

Opbevar altid brugsanvisningen sammen med instrumentet.

Sørg for, at brugsanvisningen altid følger med ved overdragelse af instrumentet til andre.

Indholdsfortegnelse	side
1 Generelle anvisninger	39
2 Beskrivelse	40
3 Tekniske specifikationer	40
4 Sikkerhedsanvisninger	41
5 Ibrugtagning	41
6 Anvendelse	42
7 Rengøring og vedligeholdelse	42
8 Bortskaffelse	43
9 Producentgaranti - Produkter	43
10 FCC-erklæring (gælder i USA)	44
11 EF-overensstemmelseserklæring (original)	44

❶ Disse tal henviser til illustrationer. Illustrationerne kan du finde på udfoldssiderne på omslaget. Kig på disse sider, når du læser brugsanvisningen.

I brugsanvisningen betegner »instrumentet« altid lasermodtageren PMA 30.

Instrumentets dele ❶

Lasermodtager PMA 31

- ❶ Tænd/sluk-knap
- ❷ Tast til indstilling af den valgte tolerance (standard eller fin)
- ❸ Tast til indstilling af det akustiske signal
- ❹ Udgangsåbning for det akustiske signal
- ❺ Modtagefelt
- ❻ Display foran
- ❼ Markeringsindhak
- ❽ Referenceniveau
- ❾ Batteridæksel
- ❿ Invendigt gevind til montering af modtageren
- ⓫ Display på bagside
- ⓬ Visning af den valgte tolerance (standard eller fin)
- ⓭ Visning af modtagerens position i forhold til laserniveauet
- ⓮ Batteritilstandsindikator

da

1 Generelle anvisninger

1.1 Signalord og deres betydning

FARE

Står ved en umiddelbart truende fare, der kan medføre alvorlige kvæstelser eller døden.

ADVARSEL

Advarer om en potentielt farlig situation, der kan forårsage alvorlige personskader eller døden.

FORSIGTIG

Advarer om en potentielt farlig situation, der kan forårsage lettere personskader eller materielle skader.

BEMÆRK

Står ved anvisninger om brug og andre nyttige oplysninger.

1.2 Forklaring af piktogrammer og yderligere anvisninger

Advarselssymboler



Generel fare

Symboler



Læs brugsanvisningen før brug



Affald skal indleveres til gengivning på en genbrugsstation.

Placering af identifikationsoplysninger på instrumentet

Typebetegnelse og serienummer fremgår af instrumentets typeskilt. Notér disse oplysninger i brugsanvisningen,

og henvis til disse, når du henvender dig til vores kundeservice eller værksted.

Type: _____

Serienummer: _____

2 Beskrivelse

2.1 Anvendelsesformål

Hilti lasermodtager PMA 30 er beregnet til detektion af laserstråler med linjelaser PML 32-R.

Der kan opstå farlige situationer ved anvendelse af maskinen og det tilhørende udstyr, hvis den anvendes af personer, der ikke er blevet undervist i dets brug, eller hvis det ikke anvendes korrekt i henhold til forskrifterne i denne brugsanvisning.

Det er ikke tilladt at modificere eller ændre maskinen. Overhold forskrifterne i denne brugsanvisning med hensyn til drift, pleje og vedligeholdelse.

Tag hensyn til påvirkning fra omgivelserne. Brug ikke maskinen, hvis der er risiko for brand eller eksplosion.

2.2 Medfølgende dele Lasermodtager

- 1 Lasermodtager
- 1 Brugsanvisning
- 2 Batterier
- 1 Producentcertifikat

2.3 Medfølgende dele PML 32-R med lasermodtager

- 1 Linjelaser PML 32-R
- 1 Laserbrille
- 1 Linjelasertaske
- 4 Batterier
- 1 Producentcertifikat Linjelaser
- 1 Loftsklemme
- 1 Magnetholder
- 1 Brugsanvisning PML 32-R
- 1 Måltavle PRA 50/51
- 2 Markeringsstifter
- 1 Drejeskive PMA 77
- 1 Lasermodtager PMA 30
- 1 Brugsanvisning PMA 30
- 1 Lasermodtagertaske
- 2 Batterier
- 1 Producentcertifikat PMA 30

3 Tekniske specifikationer

Ret til tekniske ændringer forbeholdes!

Operationsområde (diameter)	2...30 m (6 til 100 ft)
Visningsområde for laserniveau (10 m/30 ft)	Fin: ± 0,8 mm (0,03") Standard: ± 2 mm (0,08")
Akustisk signalgiver	2 lydstyrker med mute-funktion
LCD-display	Tosidig
Modtageområdevindue	80 mm (2 3/4")
Visning af centrum på husets overkant	50 mm (2")
Markeringskærve (centrum)	På begge sider
Automatisk slukning, modtager	uden detektion : 30 min
Mål	165 mm X 67 mm X 24 mm (6,5" X 2,6" X 0,9")
Vægt	inklusive batteri: 0,2 kg (0.4 lbs)
Strømforsyning	Batterier type AA: 2
Driftstid	Alkalimangan-batteri, Temperatur +20 °C (+68°F): 50 h
Arbejdstemperatur	-20...+50 °C (-4 til 122°F)
Opbevaringstemperatur	-30...+60 °C (-22 til 140°F)

Kapslingsklasse	IP 56 iht. IEC 529
Modtagergevind	metrisk: 5 X 10 mm (0,4")

4 Sikkerhedsanvisninger

4.1 Grundlæggende sikkerhedsforskrifter

Ud over de sikkerhedstekniske forskrifter i de enkelte afsnit i denne brugsanvisning skal følgende retningslinjer altid overholdes.

4.2 Generelle sikkerhedsforanstaltninger

- Sørg for at holde uvedkommende personer og især børn på afstand, når der arbejdes.
- Kontrollér fjernbetjeningen før brug. Hvis fjernbetjeningen er beskadiget, skal den sendes til reparation hos Hilti.
- Instrumentet må kun repareres af et Hilti-servicecenter.
- Undlad at deaktivere sikkerhedsanordninger og fjerne advarselsskilte af nogen art.
- Hvis instrumentet er blevet tabt eller har været udsat for andre mekaniske påvirkninger, skal det efterses hos et Hilti-servicecenter.
- Ved brug af adaptere/holdere skal det kontrolleres, at instrumentet er skruet ordentligt på.
- For at undgå unøjagtige målinger skal modtagefeltet altid holdes rent.
- Selv om fjernbetjeningen er konstrueret til den krævede anvendelse på en byggeplads, skal den behandles forsigtigt som ethvert andet optisk og elektrisk instrument (kikkert, briller, kamera).
- Selvom fjernbetjeningen er modstandsdygtig over for fugt, bør den tørres af, så den er tør, inden den lægges i transportbeholderen.
- Hold maskinen så langt væk fra øret som muligt for at undgå høreskader.

4.2.1 Elektrisk



- Batterierne skal opbevares utilgængeligt for børn.
- Batterierne må ikke overophedes eller brændes. Batterierne kan eksplodere eller afgive giftige stoffer.
- Batterierne må ikke oplades.
- Batterierne må ikke loddes sammen i fjernbetjeningen.
- Batterier må ikke aflades ved kortslutning, da de derved kan overophedes og medføre brandfare.
- Batterierne må ikke åbnes eller udsættes for kraftige mekaniske belastninger.

4.3 Formålstjenlig indretning af arbejdspladserne

- Undgå at stå i akavede stillinger, når du arbejder på en stige. Sørg for at have et sikkert fodfæste, og hold balancen.
- Målinger foretaget gennem glasplader eller andre objekter kan være unøjagtige.
- Anvend kun fjernbetjeningen inden for de definerede driftsgrænser.

4.4 Elektromagnetisk kompatibilitet

Selv om maskinen opfylder de strenge krav i gældende direktiver, kan Hilti ikke udelukke muligheden for, at maskinen forstyrres af stærk stråling, hvilket kan medføre en fejl. Hvis det er tilfældet eller i tilfælde af usikkerhed, skal der foretages kontrolmålinger. Hilti kan ligeledes ikke udelukke, at andre maskiner (f.eks. navigationsudstyr i fly) forstyrres.

5 Ibrugtagning



5.1 Isætning af batterier 1

FORSIGTIG

Brug aldrig beskadigede batterier.

FARE

Brug ikke nye og gamle batterier sammen. Undgå at bruge batterier af forskellige mærker eller med forskellige typebetegnelser.

- Tag batterierne ud af emballagen, og sæt dem i instrumentet (9).
BEMÆRK Instrumentet må kun anvendes med de batterier, Hilti anbefaler.
- Kontrollér, om batterierne er ilagt korrekt i henhold til anvisningerne på undersiden af instrumentet.

6 Anvendelse

6.1 Til- og frakobling af instrumentet 1

Tryk på tænd/sluk-tasten (1).

6.2 Arbejde med modtageren

Modtageren PMA 30 kan anvendes over afstande op til 30 m. Laserstrålen indikeres optisk og akustisk.

6.2.1 Arbejde med den vandrette linjelaser 1

1. Tænd modtageren PMA 30 med tænd/sluk-knappen (1).
2. Hold modtageren PMA 30 i laserstrålen, så modtagevinduet er lodret i forhold til linjeplanet. Visningen sker optisk og akustisk.

BEMÆRK Hvis modtagevinduet ikke står lodret i forhold til linjeplanet, kan det medføre forkerte målinger.

6.2.2 Arbejde med den lodrette linje 1

1. Kontrollér, at den lodrette linje projiceres lodret i forhold til væggen (eller detektionsfladen).

BEMÆRK Hvis den lodrette linje ikke projiceres lodret i forhold til væggen eller detektionsfladen, kan det medføre forkerte målinger.

2. Tænd modtageren PMA 30 med tænd/sluk-knappen (1).
3. Hold modtageren PMA 30 i laserstrålen, så modtagevinduet er lodret i forhold til linjeplanet. Visningen sker optisk og akustisk.
BEMÆRK Hvis modtagevinduet ikke står lodret i forhold til linjeplanet, kan det medføre forkerte målinger.

6.3 Indstillinger

6.3.1 Indstilling af følsomhed 2

Vælg den ønskede følsomhed med tasten til indstilling af laserniveaustets visningsområde.

BEMÆRK

Et af symbolerne på tegningen vises på displayet. Når instrumentet tændes, er det indstillet til grov følsomhed.

6.3.2 Indstilling af lydstyrke (ekstraudstyr) 1

Brug knappen til indstilling af akustiske signaler til at indstille den ønskede lydstyrke (2).

BEMÆRK

Når du tænder for instrumentet, er den normale lydstyrke indstillet.

Hver gang du trykker på denne knap, skifter lydstyrken i denne rækkefølge: normal/høj/fra.

7 Rengøring og vedligeholdelse

7.1 Rengøring og aftørring

1. Pust støv af overfladen.
2. Undgå at berøre visningsfeltet og modtagervinduet med fingrene.
3. Der må kun anvendes rene og bløde klude; de kan om nødvendigt vædes med ren alkohol eller lidt vand.

BEMÆRK Undlad at anvende andre væsker, da de kan angribe plastdelene.

4. Vær opmærksom på temperaturgrænseværdierne ved opbevaring af udstyret, særligt i vinter- og sommerperioden, hvis det opbevares i en bil (-30 °C til +60 °C (-22 °F til +140 °F)).

7.2 Opbevaring

Instrumenter, der er blevet våde, bør pakkes ud. Tør maskine, transportbeholder og tilbehør af (ved maks. 40° C/104°F), og rengør dem. Pak først udstyret ind igen, når det er helt tørt. Opbevar det derefter på et tørt sted.

Hvis instrumentet har ligget ubrugt hen i længere tid eller er blevet transporteret langt, skal der gennemføres en kontrolmåling, inden det tages i brug igen.

Tag batterierne ud af instrumentet før længere tids opbevaring. Batterier, som lækker, kan beskadige instrumentet.

7.3 Transport

Til transport eller forsendelse af udstyret bør der benyttes enten en Hilti-forsendelseskasse eller tilsvarende egnet emballage.

FARE

Maskinen skal altid sendes uden batterier/akku i.

7.4 Hilti-kalibreringsservice

Det anbefales regelmæssigt at få kontrolleret instrumenterne hos Hilti-kalibreringsservice, så der er sikkerhed for, at standarderne og de lovmæssige krav kan opfyldes.

Hilti-kalibreringsservice er altid til rådighed, men vi anbefaler, at der gøres brug af den mindst én gang om året.

Hilti-kalibreringsservice bekræfter, at specifikationerne for det kontrollerede instrument på dagen for afprøvningen svarer til de tekniske angivelser i brugsanvisningen. Hvis der er afvigelser fra producentens angivelser, indstilles de brugte måleinstrumenter igen. Efter justering og kontrol sættes en kalibreringsmærkat på instrumentet, og det bekræftes skriftligt med et kalibreringscertifikat, at det arbejder inden for producentens angivelser.

Kalibreringscertifikater kræves altid til virksomheder, der er certificeret iht. ISO 9001.

Du kan få flere oplysninger hos den nærmeste Hilti-forhandler.

8 Bortskaffelse

FARE

Hvis udstyret ikke bortskaffes korrekt, kan der ske følgende:

Ved afbrænding af plastikdele kan der opstå giftig røggas, som man kan blive syg af at indånde.

Ved beskadigelse eller kraftig opvarmning kan batteriet eksplodere og dermed forårsage forgiftning, forbrænding, ætsning eller forurening af miljøet.

Ved skødesløs bortskaffelse kan udstyret havne i hænderne på ukyndige personer, som ikke ved, hvordan udstyret anvendes korrekt. Dette kan medføre, at du eller andre kommer slemt til skade, eller at miljøet forurenes.



Størstedelen af de materialer, som anvendes ved fremstillingen af Hilti-produkter, kan genbruges. Materialerne skal sorteres, før de kan genbruges. I mange lande findes der allerede ordninger, hvor Hilti samler sine brugte produkter ind til genbrug. Yderligere oplysninger får du hos Hilti-kundeservice eller din lokale Hilti-konsulent.



Kun for EU-lande

Elektrisk måleudstyr må ikke bortskaffes sammen med almindeligt husholdningsaffald!

I henhold til Rådets direktiv om bortskaffelse af elektriske og elektroniske produkter og gældende national lovgivning skal brugte maskiner indsamles separat og bortskaffes på en måde, der skåner miljøet mest muligt.



Bortskaffelse af batterier skal ske i overensstemmelse med de nationale forskrifter.

9 Producentgaranti - Produkter

Hilti garanterer, at det leverede produkt er fri for materiale- og fabriktionsfejl. Garantien forudsætter, at produktet anvendes og håndteres samt vedligeholdes og rengøres i henhold til Hilti-brugsanvisningen, og at den tekniske enhed er bevaret, dvs. at der udelukkende er anvendt originale Hilti-forbrugsmaterialer, -tilbehørsdele og -reservedele til produktet.

Garantien omfatter reparation uden beregning eller udskiftning af defekte dele uden beregning i hele produktets levetid. Dele, der som følge af normalt slid trænger til at blive udskiftet eller repareret, er ikke omfattet af garantien.

Hilti afviser alle yderligere krav, medmindre den nationale lovgivning forbyder en sådan afvisning. Hilti

påtager sig således intet ansvar for direkte eller indirekte skader, samtidige eller efterfølgende skader, tab eller omkostninger, som er opstået i forbindelse med eller på grund af anvendelsen af produktet, eller som er opstået på grund af produktets uegnethed til et bestemt formål. Stiltiende garantier for anvendelse eller egnethed til et bestemt formål udelukkes udtrykkeligt.

I forbindelse med reparation eller udskiftning af produktet eller dele deraf, forudsættes det, at produktet eller de pågældende dele indsendes til Hilti, umiddelbart efter at skaden er konstateret.

Nærværende garanti omhandler samtlige garantiforpligtelser fra Hiltis side og erstatter alle tidligere eller samtidige garanti erklæringer, såvel skriftlige som mundtlige.

da

10 FCC-erklæring (gælder i USA)

FORSIGTIG

Denne fjernbetjening er blevet testet og fundet i overensstemmelse med grænserne for klasse B digitalt udstyr, jf. afsnit 15 i FCC-reglerne. Disse grænser er fastlagt for at sikre rimelig beskyttelse mod skadelige forstyrrelser i beboelsesinstallationer. Dette instrument frembringer, bruger og kan udsende radiofrekvensenergi. Hvis det ikke installeres og anvendes i overensstemmelse med brugsanvisningen, kan det medføre skadelige forstyrrelser af radiokommunikation.

Der er imidlertid ingen garanti for, at forstyrrelser ikke kan opstå i specifikke installationer. Hvis dette instrument medfører forstyrrelse af radio- eller tv-modtagere, hvilket kan konstateres ved at tænde og slukke for in-

strumentet, opfordres brugeren til at forsøge at eliminere forstyrrelserne ved hjælp af følgende foranstaltninger:

Drej eller flyt modtagerantennen.

Forøg afstanden mellem instrumentet og modtageren.

Søg råd og vejledning hos forhandleren eller en erfaren radio/tv-tekniker.

BEMÆRK

Ændringer eller modifikationer, som ikke udtrykkeligt er godkendt af Hilti som værende i overensstemmelse med gældende regler, kan begrænse brugerens ret til at anvende instrumentet.

da

11 EF-overensstemmelseserklæring (original)

Betegnelse:	Fjernbetjening / laser-modtager
Typebetegnelse:	PMA 30
Produktionsår:	2006

Vi erklærer som eneansvarlige, at dette produkt er i overensstemmelse med følgende direktiver og standarder: 2006/95/EU, 2004/108/EU, 2011/65/EU.

Tekniske dokumentation ved:

Hilti Entwicklungsgesellschaft mbH
Zulassung Elektrowerkzeuge
Hiltistrasse 6
86916 Kaufering
Deutschland

Hilti Corporation, Feldkircherstrasse 100,
FL-9494 Schaan

Paolo Luccini

Head of BA Quality and Process Management
Business Area Electric Tools & Accessories
01/2012

Matthias Gillner

Executive Vice President
Business Area Electric Tools & Accessories
01/2012

PMA 30 Fjernkontroll/lasermottaker

Det er viktig at bruksanvisningen leses før apparatet brukes for første gang.

Oppbevar alltid bruksanvisningen sammen med apparatet.

Pass på at bruksanvisningen ligger sammen med apparatet når det overlates til andre personer.

Innholdsfortegnelse	Side
1 Generell informasjon	45
2 Beskrivelse	46
3 Tekniske data	46
4 Sikkerhetsregler	47
5 Ta maskinen i bruk	47
6 Betjening	48
7 Service og vedlikehold	48
8 Avhending	49
9 Produsentgaranti apparater	49
10 FCC-merknad (gyldig i USA)	49
11 EF-samsvarserklæring (original)	50

❑ Disse numrene refererer til tilhørende bilde. Bildene finnes på omslaget. La disse sidene være framme ved gjennomgåelse av bruksanvisningen.

I denne bruksanvisningen brukes betegnelsen "apparatet" alltid om lasermottaker PMA 30.

Delene på apparatet ❶

Lasermottaker PMA 31

- ❶ På/av-knapp
- ❷ Tast for innstilling av valgt toleranse (standard eller fin)
- ❸ Tast for innstilling av lydsignal
- ❹ Lydåpning
- ❺ Mottaksfelt
- ❻ Måleplate foran
- ❼ Markeringsspor
- ❽ Referansenivå
- ❾ Batterideksel
- ❿ Innvendig gjenge til feste av mottaker
- ⓫ Display, bakside
- ⓬ Visning av valgt toleranse (standard eller fin)
- ⓭ Visning av mottakerens posisjon i forhold til laserplanet
- ⓮ Batterinivåindikator

no

1 Generell informasjon

1.1 Indikasjoner og deres betydning

FARE

Dette ordet brukes om en umiddelbart truende fare som kan føre til alvorlige personskader eller død.

ADVARSEL

Dette ordet brukes for å rette fokus på potensielt farlige situasjoner, som kan føre til alvorlige personskader eller død.

FORSIKTIG

Dette ordet brukes for å rette fokus på potensielt farlige situasjoner som kan føre til mindre personskader eller skader på utstyret eller annen eiendom.

INFORMASJON

For bruksanvisninger og andre nyttige informasjoner.

1.2 Forklaring på piktogrammer og ytterligere opplysninger.

Varselskiilt



Generell advarsel

Symboler



Les bruksanvisningen før bruk



Avfall bør resirkuleres

Plassering av identifikasjonsdata på apparatet

Typebetegnelsen og serienummeret finnes på apparatets typeskilt. Skriv ned disse dataene i bruksanvisningen og referer alltid til dem ved henvendelse til din salgsrepresentant eller til Motek senter.

Type: _____

Serienummer: _____

2 Beskrivelse

2.1 Forskriftsmessig bruk

Hilti lasermottaker PMA 30 er beregnet for påvisning av laserstråler fra linjelaseren PML 32-R.

Apparatet og tilleggsutstyret kan utgjøre en fare hvis det betjenes av ukvalifisert personell eller det benyttes feil.

Modifisering eller endringer på apparatet er ikke tillatt.

Følg informasjonen i bruksanvisningen ang. bruk, stell og vedlikehold.

Ta hensyn til påvirkning fra omgivelsene. Ikke benytt apparatet på steder hvor det er brann- eller eksplosjonsfare.

2.2 Det som følger med lasermottakeren

- 1 Lasermottaker
- 1 Bruksanvisning
- 2 Batterier
- 1 Produsentsertifikat

2.3 Det som følger med lasermottaker ML 32-R

- 1 Linjelaser PML 32-R
- 1 Laserbrille
- 1 Linjelaserveske
- 4 Batterier
- 1 Produsentsertifikat linjelaser
- 1 Takklemme
- 1 Magnetholder
- 1 Bruksanvisning PML 32-R
- 1 Måleplate PRA 50/51
- 2 Markeringsstifter
- 1 Dreieskive PMA 77
- 1 Lasermottaker PMA 30
- 1 Bruksanvisning PMA 30
- 1 Lasermottakerveske
- 2 Batterier
- 1 Produsentsertifikat PMA 30

3 Tekniske data

Med forbehold om løpende tekniske forandringer!

Operasjonsområde (diameter)	2...30 m (6 til 100 ft)
Visningsområde for laserplanet (10 m)	Fin: ± 0,8 mm (0,03 in) Standard: ± 2 mm (0,08 in)
Akustisk signalgiver	2 lydstyrker med mulighet for å slå av lyden
Flytende krystalldisplay (LCD)	På begge sider
Mottaksområde vindu	80 mm (2 3/4 in)
Sentervisning fra overkant av kabinettet	50 mm (2 in)
Markeringssnitt (senter)	På begge sider
Automatisk utkobling mottaker	Uten detektering : 30 min
Dimensjoner	165 mm X 67 mm X 24 mm (6,5" X 2,6" X 0,9")
Vekt	Inklusiv batteri: 0,2 kg (0.4 lbs)
Strømtilførsel	AA-batterier: 2
Driftsvarighet	Alkalimanganbatterier, Temperatur +20 °C (+68 °F): 50 h
Driftstemperatur	-20... +50 °C (-4 til 122°F)
Lagringstemperatur	-30... +60 °C (-22 til 140 °F)

Beskyttelsesklasse	IP 56 iht. IEC 529
Gjenge på mottaker	metrisk: 5 X 10 mm (0,4 in)

4 Sikkerhetsregler

4.1 Grunnleggende sikkerhetsinformasjon

I tillegg til sikkerhetstipsene som er beskrevet i de ulike avsnittene i bruksanvisningen, må følgende punkter følges.

4.2 Generelle sikkerhetstiltak

- Hold andre personer, særlig barn, borte fra arbeidsplassen.
- Kontroller maskinen før bruk. Dersom apparatet er skadet, må det repareres av et Motek senter.
- Reparasjoner må kun gjennomføres av Motek service.
- Ikke sett verneanordninger ut av drift og ikke fjern informasjons- og varselstiltak.
- Hvis apparatet har falt i bakken eller blitt utsatt for andre mekaniske påkjenninger, må apparatet kontrolleres hos Motek service.
- Ved bruk av adaptere må det kontrolleres at apparatet er skrudd forsvarlig fast.
- For å unngå feilmålinger må du holde mottakerfeltet rent.
- Selv om apparatet er konstruert for krevende bruk på byggeplasser, må det behandles forsiktig på lik linje med andre optiske og elektriske apparater (kikkerter, briller, fotoapparat).
- Selv om apparatet er beskyttet mot inntrengning av fuktighet, må det hver gang tørkes rent før det settes inn i transportesken.
- Hold apparatet så langt vekk fra ørene som mulig for å unngå hørselsskader.

4.2.1 Elektrisk



- Batteriene må oppbevares utilgjengelig for barn.
- Batteriene må ikke overopphetes, og de må ikke utsettes for åpen ild. Batteriene kan eksplodere, eller de kan avgi giftige stoffer.
- Ikke lad opp batteriet.
- Batteriet må ikke loddes i apparatet.
- Batteriene må ikke utlades ved kortslutning, dette kan føre til overoppheting og brannskade.
- Ikke åpne batteriene og ikke utsett dem for sterk mekanisk belastning.

4.3 Riktig oppstilling og organisert arbeidsplass

- Unngå å innta unormale kroppsposisjoner ved nivellering i stiger. Sørg for at du står støtt og behold alltid balansen.
- Målinger gjennom glassruter eller andre gjenstander kan føre til feil måleresultat.
- Apparatet må bare brukes innenfor definerte bruksgrenser.

4.4 Elektromagnetisk kompatibilitet

Selv om apparatet oppfyller de strenge kravene i de berørte direktivene, kan ikke Hilti utelukke muligheten for at apparatet blir påvirket av kraftig stråling, noe som kan føre til feilfunksjon. I slike tilfeller eller ved andre usikre forhold må det foretas kontrollmålinger. Hilti kan heller ikke utelukke at annet utstyr (f.eks. navigasjonsutstyr for fly) forstyrres.

5 Ta maskinen i bruk



5.1 Sette inn batterier **!**

FORSIKTIG

Ikke bruk skadde batterier.

FARE

Ikke bland nye og gamle batterier. Ikke bruk batterier fra ulike produsenter eller med ulike typebetegnelser.

- Ta batteriene ut av emballasjen og sett dem rett inn i apparatet (9).
INFORMASJON Apparatet må bare brukes med batterier som anbefales av Hilti.
- Kontroller om polene på undersiden av hvert apparat er plassert riktig iht. anvisningene.

no

6 Betjening

6.1 Slå apparatet på og av 1

Trykk på på/av-knappen (1).

6.2 Arbeid med mottakeren

Mottakeren PMA 30 kan brukes til avstander på inntil 30 m. Visningen av laserstrålen skjer visuelt og med lydsignaler.

6.2.1 Arbeid med horisontal linjelaser 1

1. Slå på mottaker PMA 30 med på/av-knappen (1).
2. Hold mottaker PMA 30 i laserstrålen slik at mottaksvinduet står loddrett mot linjenivået. Visningen skjer visuelt og med lydsignaler.

INFORMASJON Hvis mottaksvinduet ikke står loddrett mot linjeplanet, kan det føre til feilaktige målinger.

6.2.2 Arbeid med vertikal linje 1

1. Kontroller at den vertikale linjen blir projisert loddrett mot veggen (eller mot deteksjonsflaten).
INFORMASJON Hvis den vertikale linjen ikke projiseres loddrett mot veggen eller deteksjonsflaten, kan det oppstå feilmålinger.
2. Slå på mottaker PMA 30 med på/av-knappen (1).

3. Hold mottaker PMA 30 i laserstrålen slik at mottaksvinduet står loddrett mot linjeplanet. Visningen skjer visuelt og med lydsignaler.

INFORMASJON Hvis mottaksvinduet ikke står loddrett mot linjeplanet, kan det føre til feilaktige målinger.

6.3 Innstillinger

6.3.1 Innstilling av følsomhet 2

Velg ønsket følsomhet med tasten for innstilling av visningsområde for laserplanet.

INFORMASJON

Et av symbolene på tegningen vises i displayet. Når du slår på apparatet, er det som standard valgt lav følsomhet.

6.3.2 Innstilling av volum (valgfritt) 1

Velg ønsket volum med tasten for innstilling av lydsignal (2).

INFORMASJON

Når du slår på apparatet, er det som standard valgt normalt volum.

Lydstyrken veksler mellom normal/høy/av hver gang du trykker på denne tasten.

7 Service og vedlikehold

7.1 Rengjøring og tørking

1. Blås bort støv fra overflaten.
2. Ikke berør måleplate eller mottaksglass med fingrene.
3. Må bare rengjøres med rene og myke kluter; fukt om nødvendig med ren alkohol eller litt vann.
INFORMASJON Ikke bruk andre væsker, siden dette kan angripe plastdelene.
4. Ta hensyn til temperaturgrensene for oppbevaring av utstyret, især om vinteren/sommeren hvis du oppbevarer utstyret i en bil (-30 °C til +60 °C).

7.2 Lagring

Apparater som er blitt våte, må pakkes ut. Apparater, transportbeholdere og tilbehør tørkes (ved maks. 40 °C / 104 °F) og rengjøres. Utstyret skal ikke pakkes ned igjen før det er helt tørt, og det skal kun lagres tørt.

Etter lengre tids oppbevaring eller langvarig transport må det foretas en kontrollmåling før bruk.

Ved lengre tids oppbevaring må du ta batteriene ut av apparatet. Batterier som går tomme, kan skade apparatet.

7.3 Transport

Til transport/frakt av utstyret brukes enten Hilti fraktkoffert eller lignende emballasje.

FARE

Verktøyet må alltid sendes uten batterier.

7.4 Motek kalibreringservice

Vi anbefaler regelmessig testing av apparatet hos Motek for å kunne sikre pålitelighet iht. normer og lovfastede krav.

Motek kalibreringservice står når som helst til disposisjon; kalibrering minst én gang per år anbefales.

I forbindelse med kalibrering hos Motek blir det bekreftet at spesifikasjonene for det kontrollerte apparatet på kontrolltidspunktet er i samsvar med de tekniske dataene i bruksanvisningen.

Ved avvik fra produsentens anvisninger blir brukte målere innstilt på nytt. Etter justering og testing blir det satt et kalibreringsmerke på apparatet, og med et kalibrerings-sertifikat blir det skriftlig bekreftet at apparatet fungerer iht. produsentens anvisninger.

Kalibreringssertifikater kreves alltid for foretak som er sertifisert iht. ISO 900X.

Din nærmeste Motek-kontakt gir deg gjerne nærmere opplysninger.

8 Avhending

FARE

Ved ukynndig avhending av utstyret kan følgende skje:

Ved forbrenning av plastdeler kan det oppstå giftige gasser som kan gjøre personer syke.

Batterier kan eksplodere og dermed forårsake forgiftninger, forbrenninger, etseskader eller miljøskader dersom de skades eller varmes sterkt opp.

Ved ukynndig avhending kan uvedkommende få tak i utstyret og bruke det på uønskede måter. Dette kan føre til at de skader seg selv og tredjepart samt skader miljøet.



De fleste Hilti-verktøy og -apparater er laget av resirkulerbare materialer. En forutsetning for resirkulering er at delene tas fra hverandre. Norge har en ordning for å ta apparater tilbake for resirkulering. Trenger du mer informasjon, kontakt Motek.



Kun for EU-land

Kast aldri elektroniske måleapparater i husholdningsavfallet!

I henhold til EU-direktiv om kasserte elektriske og elektroniske produkter og direktivets iverksetting i nasjonal rett, må elektroverktøy som ikke lenger skal brukes, samles separat og returneres til et miljøvennlig gjenvinningsanlegg.



Avhend batteriene i tråd med nasjonale forskrifter.

no

9 Produsentgaranti apparater

Motek garanterer levering av et apparat som er fritt for material- eller fabrikkasjonsfeil i et år fra fakturadato. Garantien gjelder under forutsetning av at apparatet er korrekt benyttet og vedlikeholdt i henhold til bruksanvisningen og at det kun brukes originalt Hilti forbruksmateriale, tilbehør og deler med apparatet.

Denne garantien omfatter gratis reparasjon eller utskiftning av defekte deler i hele apparatets levetid. Defekter som skyldes naturlig slitasje på apparatet faller ikke inn under garantibestemmelsene.

Så fremt ikke nasjonale forskrifter tilsier noe annet, er ytterligere krav utelukket. Motek garanterer ikke under noen omstendighet for direkte, indirekte skader, følgeskader, tap eller kostnader i forbindelse med bruken av apparatet eller uriktig bruk av apparatet, uavhengig av årsak. Indirekte løfter om apparatets bruksmuligheter ligger ettertrykkelig utenfor garantiens bestemmelser.

Reparasjoner eller endringer skal kun utføres av Moteks servicesentra.

Dette er Moteks garantiforpliktelse. Denne er overordnet tidligere og samtidige forpliktelser, det være seg skriftlige eller muntlige.

10 FCC-merknad (gyldig i USA)

FORSIKTIG

Dette apparatet har i tester overholdt grenseverdiene i avsnitt 15 i FCC-bestemmelsene for digitalt utstyr i klasse B. Disse grenseverdiene er beregnet for å gi tilstrekkelig beskyttelse mot forstyrrende stråling ved installasjon i boligområder. Verktøyet av denne typen genererer og bruker høye frekvenser og kan også avgj dette. De kan derfor forårsake forstyrrelser på kringkastingsmottak

hvis du ikke installerer og bruker verktøyet i tråd med veiledningen.

Det kan imidlertid ikke gis garanti for at ikke forstyrrelser kan forekomme på enkelte installasjoner. Hvis dette utstyret fører til forstyrrelse på radio- eller tv-mottak, noe som kan bestemmes ved å skru av og på utstyret,

anbefales brukeren å prøve å rette på forstyrrelsen på en eller flere av følgende måter:

Vri på eller bytt ut antennen.

Øk avstanden mellom apparatet og mottakeren.

Konsulter forhandleren eller en erfaren radio/tv-spesialist.

INFORMASJON

Forandringer eller modifikasjoner som ikke er godkjent av Hilti, kan ødelegge brukerens rett til å bruke verktøyet.

11 EF-samsvarserklæring (original)

Betegnelse:	Fjern- kontroll/lasermottaker
Typebetegnelse:	PMA 30
Produksjonsår:	2006

Vi erklærer herved at dette produktet overholder følgende normer og retningslinjer: 2006/95/EF, 2004/108/EF, 2011/65/EU.

no

**Hilti Corporation, Feldkircherstrasse 100,
FL-9494 Schaan**



Paolo Luccini
Head of BA Quality and Process
Management
Business Area Electric Tools & Access-
ories
01/2012



Matthias Gillner
Executive Vice President
Business Area Electric
Tools & Accessories
01/2012

Teknisk dokumentasjon hos:

Hilti Entwicklungsgesellschaft mbH
Zulassung Elektrowerkzeuge
Hiltistrasse 6
86916 Kaufering
Deutschland

PMA 30 Fjärrkontroll/lasermottagare

Läs noga igenom bruksanvisningen innan du använder instrumentet.

Förvara alltid bruksanvisningen tillsammans med instrumentet.

Se till att bruksanvisningen följer med instrumentet, om detta lämnas till en annan användare.

Innehållsförteckning	Sidan
1 Allmän information	51
2 Beskrivning	52
3 Teknisk information	52
4 Säkerhetsföreskrifter	53
5 Före start	53
6 Drift	54
7 Skötsel och underhåll	54
8 Avfallshantering	55
9 Tillverkarens garanti	55
10 FCC-anvisning (gäller i USA)	55
11 Försäkran om EU-konformitet (original)	56

1 Siffrorna hänvisar till olika bilder. Bilderna som hör till texten hittar du på det utvikbara omslaget. Ha alltid detta uppslaget vid genomgång av bruksanvisningen.

I texten till bruksanvisningen avser "instrumentet" alltid lasermottagaren PMA 30.

Instrumentets delar 1

Lasermottagare PMA 31

- 1 Till/från-knapp
- 2 Inställningsknapp för vald tolerans (standard eller fin)
- 3 Inställningsknapp för akustisk signal
- 4 Utgång för akustisk signal
- 5 Mottagningsfält
- 6 Visningsfält framtilt
- 7 Markeringsskåra
- 8 Basnivå
- 9 Batterilock
- 10 Inngång för mottagarfäste
- 11 Visningsfält baktill
- 12 Visning av vald tolerans (standard eller fin)
- 13 Visning av mottagarposition i förhållande till lasernivå
- 14 Indikering av batteriets skick

1 Allmän information

1.1 Riskindikationer

FARA

Anger överhängande risker som kan leda till svåra personskador eller dödsolycka.

VARNING

Anger en potentiell risksituation som skulle kunna leda till allvarlig personskada eller dödsolycka.

FÖRSIKTIGHET

Anger situationer som kan vara farliga och leda till skador på person eller utrustning.

OBSERVERA

Används för viktiga anmärkningar och annan praktisk information.

1.2 Förklaring av illustrationer och fler anvisningar

Varningssymboler



Varning för allmän fara

Övriga symboler



Läs bruksanvisningen före användning



Återvinn avfallet

Här hittar du identifikationsdata på instrumentet

Typbeteckningen och serienumret finns på typskylten. Skriv in dessa uppgifter i bruksanvisningen så att du alltid kan ange dem om du vänder dig till vår representant eller serviceverkstad.

Typ:

Serienr:

2 Beskrivning

2.1 Korrekt användning

Hiltis lasermottagare PMA 30 är avsedd för registrering av laserstrålar från linjelaser PML 32-R.

Instrumentet och dess tillbehör kan utgöra en risk om de används på ett felaktigt sätt av utbildad personal eller inte används enligt föreskrifterna.

Instrumentet får inte ändras eller byggas om på något sätt.

Observera de råd beträffande användning, skötsel och underhåll som ges i bruksanvisningen.

Ta hänsyn till omgivningen. Använd inte instrumentet i utrymmen där brand- eller explosionsrisk föreligger.

2.2 Ingår i leveransen för lasermottagare

- 1 Lasermottagare
- 1 Bruksanvisning
- 2 Batterier
- 1 Tillverkarcertifikat

2.3 Leveransomfång PML 32-R med lasermottagare

- 1 Linjelaser PML 32-R
- 1 Laserglasögon
- 1 Fodral för linjelaser
- 4 Batterier
- 1 Tillverkarcertifikat för linjelaser
- 1 Takhållare
- 1 Magnethållare
- 1 Bruksanvisning PML 32-R
- 1 Måltavla PRA 50/51
- 2 Markeringsstift
- 1 Vridplatta PMA 77
- 1 Lasermottagare PMA 30
- 1 Bruksanvisning PMA 30
- 1 Fodral för lasermottagare
- 2 Batterier
- 1 Tillverkarcertifikat PMA 30

3 Teknisk information

Med reservation för tekniska ändringar!

Operationsområde (diameter)	2...30 m (6 till 100 ft)
Visningsområde för lasernivå (10 m/30 ft)	Fin: ± 0,8 mm (0,03 tum) Standard: ± 2 mm (0,08 tum)
Akustisk signalgivare	2 ljudvolymmer med möjlighet att undertrycka
LCD-display	Båda sidor
Fönster för mottagarområde	80 mm (2 3/4 tum)
Centrumvisning från höljets överkant	50 mm (2 tum)
Markeringsskåra (centrum)	På båda sidorna
Automatisk självfrånkoppling av mottagare	utan detektering : 30 min
Mått	165 mm X 67 mm X 24 mm (6,5" X 2,6" X 0,9")
Vikt	inklusive batteri: 0,2 kg (0.4 lbs)
Strömförsörjning	AA-batteri: 2
Batterilivslängd	Alkalimanganbatteri, Temperatur +20 °C (+68 °F): 50 h
Drifttemperatur	-20... +50 °C (-4 till 122 °F)
Förvaringstemperatur	-30... +60 °C (-22 till 140 °F)

Skyddsklass	IP 56 enligt IEC 529
Mottagargångna	i meter: 5 X 10 mm (0,4 tum)

4 Säkerhetsföreskrifter

4.1 Grundläggande säkerhetsföreskrifter

Förutom de säkerhetstekniska anvisningarna i bruksanvisningens olika kapitel måste följande föreskrifter alltid följas.

4.2 Allmänna säkerhetsåtgärder

- Se till att andra personer, framför allt barn, håller sig undan medan arbetet pågår.
- Kontrollera instrumentet innan du använder det. Om det skulle vara skadat på något sätt, lämna in det till Hiltis serviceverkstad för reparation.
- Instrumentet får endast repareras av Hilti-servicecenter.
- Säkerhetsanordningarna får inte inaktiveras och anvisnings- och varningsskyltarna får inte tas bort.
- Om du har tappat instrumentet eller efter annan mekanisk påverkan måste det kontrolleras vid ett Hilti-servicecenter.
- Vid användning med adapter, se till att instrumentet är ordentligt fastskruvat.
- För att undvika felmätning måste man alltid hålla mottagningsfältet rent.
- Även om instrumentet är konstruerat för användning på byggplatser bör det hanteras med varsamhet i likhet med andra optiska och elektriska instrument (kikare, glasögon eller kamera).
- Instrumentet är skyddat mot fukt men bör ändå torkas av innan det placeras i transportväskan.
- Håll instrumentet på längsta möjliga avstånd från öronen för att undvika hörselskador.

4.2.1 Elektricitet



- Batterierna måste förvaras oåtkomliga för barn.
- Batterierna får inte överhettas eller kastas i öppen eld. Batterierna kan explodera eller avge giftiga ångor.
- Ladda inte batterierna.
- Batterierna får inte lödats fast i instrumentet.
- Ladda inte ur batterierna genom att kortslua dem, eftersom de då hettas upp kraftigt och du riskerar brännskador.
- Batterierna får inte öppnas eller utsättas för kraftig mekanisk belastning.

SV

4.3 Åtgärder för att göra arbetsplatsen säker

- Undvik att stå i en onaturlig position om du använder en stege vid arbetet. Se till att hela tiden stå stadigt och hålla balansen.
- Mätningar genom en glasskiva eller andra objekt kan förvansa mätresultatet.
- Använd endast instrumentet inom det definierade gränsområdet.

4.4 Elektromagnetisk kompatibilitet

Även om instrumentet uppfyller de höga kraven i gällande normer kan Hilti inte utesluta möjligheten att det kan störas av stark strålning, vilket kan leda till felaktiga resultat. I dessa och andra fall då osäkerhet råder bör kontrollmätningar utföras. Hilti kan inte heller utesluta att andra instrument (t.ex. navigeringsutrustning i flygplan) störs.

5 Före start



5.1 Sätta i batterier **I**

FÖRSIKTIGHET

Sätt aldrig i skadade batterier.

FARA

Blanda inte gamla och nya batterier. Använd inte batterier från olika tillverkare eller med olika typbeteckning.

- Ta ur batterierna ur förpackningen och sätt i dem direkt i instrumentet (9).
OBSERVERA Mottagaren får endast drivas med batterier som rekommenderas av Hilti.
- Kontrollera att polerna är korrekt riktade enligt anvisningarna på undersidan av varje instrument.

6 Drift

6.1 Till- eller frånkoppling av instrumentet 1

Tryck på till/från-knappen (1).

6.2 Arbeta med mottagaren

Mottagaren PMA 30 kan användas för avstånd på upp till 30 m. Laserstrålen visas optiskt och akustiskt.

6.2.1 Arbete med vågrät linjelaser 1

1. Koppla in mottagaren PMA 30 med en till/från-knapp (1).
2. Håll mottagaren PMA 30 i laserstrålen så att mottagarfönstret är lodrätt i förhållande till linjenivån. Visning sker optiskt och akustiskt.
OBSERVERA Är mottagarfönstret inte lodrätt i förhållande till linjenivån kan det leda till felaktiga mätningar.

6.2.2 Arbete med lodrät linje 1

1. Kontrollera att den lodräta linjen projiceras lodrätt i förhållande till väggen (eller mot detekteringsytan).
OBSERVERA Om den lodräta linjen inte har projiceras lodrätt i förhållande till väggen eller till detekteringsytan, kan det leda till felaktiga mätningar.

2. Koppla in mottagaren PMA 30 med en till/från-knapp (1).
3. Håll mottagaren PMA 30 i laserstrålen så att mottagarfönstret är lodrätt i förhållande till linjenivån. Visning sker optiskt och akustiskt.
OBSERVERA Är mottagarfönstret inte lodrätt i förhållande till linjenivån kan det leda till felaktiga mätningar.

6.3 Inställningar

6.3.1 Inställning av känslighet 2

Välj önskad känslighet med inställningsknappen för lasernivåns visningsområde.

OBSERVERA

En av symbolerna på ritningen presenteras i indikeringen. När instrumentet kopplas in har grov känslighet ställts in.

6.3.2 Inställning av ljudvolym (tillval) 1

Använd inställningsknappen för akustisk signal för att välja ljudvolym (2).

OBSERVERA

När instrumentet kopplas in har normal ljudvolym ställts in.

Varje gång knappen används ställs ljudvolymen om i ordningen normal/hög/från.

7 Skötsel och underhåll

7.1 Rengöring och avtorkning

1. Blås bort damm från ytan.
2. Rör aldrig vid displayen eller mottagarfönster med fingrarna.
3. Använd endast rena och torra trasor vid rengöringen. Fukta lätt med ren alkohol eller lite vatten vid behov.
OBSERVERA Använd inga andra vätskor. Det kan skada plastdelarna.
4. Observera temperaturgränserna vid förvaring, särskilt vid förvaring i fordon på vintern eller sommaren (-30 °C till +60 °C (-22 °F till +140 °F)).

7.2 Förvaring

Packa upp våta instrument. Torka av och rengör instrument, transportväska och tillbehör (vid högst 40 °C/104 °F). Packa ihop utrustningen först när den är helt torr och förvara den tørt.

Om utrustningen har legat oanvänd en längre tid eller transporterats en lång sträcka, bör du utföra en kontrollmätning innan du använder den.

Ta ut batterierna om instrumentet inte kommer att användas under en längre tid. Instrumentet kan skadas av batterier som blivit otäta.

7.3 Transport

För transport eller leverans av utrustningen bör du antingen använda Hilti-verktyglådan eller en likvärdig förpackning.

FARA

Transportera alltid instrumentet utan batterier.

7.4 Hiltis kalibreringsservice

Vi rekommenderar att du regelbundet lämnar in instrumentet till Hiltis kalibreringsservice för kontroll, så att du kan vara säker på att gällande normer och krav uppfylls. Hiltis kalibreringsservice står alltid till förfogande, och vi rekommenderar att du lämnar in instrumentet minst en gång om året.

Det ingår i Hiltis kalibreringsservice att se till att specifikationerna för det kontrollerade instrumentet motsvarar den tekniska informationen i bruksanvisningen den dag kontrollen utförs.

Vid avvikelser från tillverkarens uppgifter ställs det använda instrumentet in på nytt. När instrumentet har justerats och kontrollerats fästs en kalibreringsetikett på det. Det förses också med ett kalibreringscertifikat där det bekräftas att instrumentet fungerar enligt tillverkarens uppgifter.

Kalibreringscertifikat används alltid för processer som uppfyller ISO 900X.

Du får gärna mer information från Hiltis serviceverkstad.

8 Avfallshantering

FARA

Om utrustningen inte avfallshandteras på rätt sätt kan det få följande konsekvenser:

Vid förbränning av plast uppstår giftiga och hälsovådliga gaser.

Om batterierna skadas eller utsätts för stark hetta kan de explodera och därigenom orsaka förgiftningar, bränder, frätskador eller ha annan negativ inverkan på miljön.

Om du försummar att avfallshandtera utrustningen kan obehöriga personer få tillgång till den och använda den på ett felaktigt sätt. Därigenom kan både du och andra skadas och miljön utsättas för onödiga påfrestningar.



Hilti-verktyg är till stor del tillverkade av återvinningsbart material. En förutsättning för återvinning är att materialet separeras på rätt sätt. I många länder tar Hilti emot sina uttjänta produkter för återvinning. Fråga Hiltis kundservice eller din Hilti-säljare.



Gäller endast EU-länder

Elektriska mätinstrument får inte kastas i hushållssoporna!

Enligt EG-direktivet som avser äldre elektrisk och elektronisk utrustning, och dess tillämpning enligt nationell lag, ska uttjänta elektriska verktyg sorteras separat och lämnas till återvinning som är skonsam mot miljön.



Källsortera batterierna enligt de nationella föreskrifterna

SV

9 Tillverkarens garanti

Hilti garanterar att produkten inte har några material- eller tillverkningsfel. Garantin gäller under förutsättning att produkten används och hanteras, sköts och rengörs enligt Hiltis bruksanvisning samt att den tekniska enheten bevarats intakt, d.v.s. att endast originaldelar, tillbehör och reservdelar från Hilti har använts.

Garantin omfattar kostnadsfri reparation eller kostnadsfritt utbyte av felaktiga delar under hela produktens livslängd. Delar som normalt slits omfattas inte av garantin.

Ytterligare anspråk är uteslutna, såvida inte annat strikt föreskrivs i nationella bestämmelser. Framför allt kan Hilti inte hållas ansvarigt för direkta eller

indirekta tillfälliga skador eller följskador, förluster eller kostnader i samband med användningen eller p.g.a. att produkten inte kan användas för en viss uppgift. Indirekt garanti avseende användning eller lämplighet för något bestämt ändamål är uttryckligen uteslutna.

När felet fastställts ska produkten tillsammans med den aktuella delen skickas för reparation och/eller utbyte till Hiltis serviceverkstad.

Denna garanti omfattar Hiltis samtliga skyldigheter och ersätter alla tidigare eller samtida uttalanden, skriftliga eller muntliga överenskommelser vad gäller garanti.

10 FCC-anvisning (gäller i USA)

FÖRSIKTIGHET

Denna utrustning har testats och befunnits uppfylla normerna för en digital enhet av klass B enligt FCC-reglerna, del 15. Värdena är avsedda att ge rimligt skydd mot skadlig strålning i bostadsmiljö. Denna utrustning genererar, använder och kan avge radiostrålning och kan orsaka störningar i radiokommunikation om den inte installeras och används enligt anvisningarna.

Det finns dock ingen garanti för att störningar inte kan uppstå i en viss installation. Om utrustningen skapar störningar i radio- eller tv-mottagning, vilket framgår om den slås av och på, kan följande åtgärder eventuellt avhjälpa problemet:

Rikta om eller flytta mottagningsantennen.

Placera apparaten längre ifrån mottagaren.

Rådfråga återförsäljaren eller en professionell tv-/radiotekniker.

OBSERVERA

Ändringar som inte har godkänts av Hilti kan begränsa användarens rätt att använda utrustningen.

11 Försäkran om EU-konformitet (original)

Beteckning:	Fjärrkontroll/lasermottagare
Typbeteckning:	PMA 30
Konstruktionsår:	2006

Vi försäkrar under eget ansvar att produkten stämmer överens med följande riktlinjer och normer: 2006/95/EG, 2004/108/EG, 2011/65/EU.

Teknisk dokumentation vid:

Hilti Entwicklungsgesellschaft mbH
Zulassung Elektrowerkzeuge
Hiltistrasse 6
86916 Kaufering
Deutschland

SV

**Hilti Corporation, Feldkircherstrasse 100,
FL-9494 Schaan**



Paolo Luccini

Head of BA Quality and Process Management
Business Area Electric Tools & Accessories
01/2012



Matthias Gillner

Executive Vice President
Business Area Electric Tools & Accessories
01/2012

Kauko-ohjain / Lasersäteensiappaaja PMA 30

Lue ehdottomasti tämä käyttöohje ennen laitteen käyttämistä.

Säilytä käyttöohje aina laitteen mukana.

Varmista, että käyttöohje on laitteen mukana, kun luovutat laitteen toiselle henkilölle.

Sisällysluettelo	Sivu
1 Yleistä	57
2 Kuvas	58
3 Tekniset tiedot	58
4 Turvallisuusohjeet	59
5 Käyttöönotto	59
6 Käyttö	60
7 Huolto ja kunnossapito	60
8 Hävittäminen	61
9 Laitteen valmistajan myöntämä takuu	61
10 FCC-ohje (koskee Yhdysvaltoja)	61
11 EU-vaatimustenmukaisuusvakuutus (originaali)	62

I Numerot viittaavat kuviin. Tekstiin liittyvät kuvat löydät auki taitettavilta kansisivuilta. Pidä nämä kansisivut auki, kun luet käyttöohjetta.

Tämän käyttöohjeen tekstissä sana »laite« tarkoittaa aina lasersäteensiappaajaa PMA 30.

Laitteen osat I

PMA 31 lasersäteensiappaaja

- 1 Käyttökytin
- 2 Näppäin halutun toleranssin säätämiseen (vakio tai tiukka)
- 3 Näppäin akustisen signaalin säätämiseen
- 4 Akustisen signaalin lähtöaukko
- 5 Vastaanottokenttä
- 6 Näyttökenttä edessä
- 7 Merkkiura
- 8 Vertailutaso
- 9 Paristolokeron kansi
- 10 Sisäpuolinen kierre lasersäteensiappaajan kiinnittämistä varten
- 11 Näyttökenttä takana
- 12 Valitun toleranssin (vakio tai tiukka) näyttö
- 13 Lasersäteensiappaajan sijainnin näyttö lasertasoon nähden
- 14 Pariston kunnan näyttö

1 Yleistä

1.1 Varoitustekstit ja niiden merkitys

VAKAVA VAARA

Varoittaa vaaratilanteesta, josta voi seurauksena olla vakava loukkaantuminen tai jopa kuolema.

VAARA

Varoittaa vaaratilanteesta, josta voi seurauksena olla vakava loukkaantuminen tai kuolema.

VAROITUS

Varoittaa vaaratilanteesta, josta voi seurauksena olla loukkaantuminen, vaurioituminen tai aineellinen vahinko.

HUOMAUTUS

Antaa toimintaohjeita tai muuta hyödyllistä tietoa.

1.2 Symboleiden ja muiden huomautusten merkitys

Varoitussymbolit



Yleinen varoitus

Symbolit



Lue käyttöohje ennen käyttämistä



Jätteet toimitettava kierrätykseen

Laitteen tunnistetietojen sijainti

Tyypimerkinnän ja sarjanumeron löydät laitteen tyyppikilvestä. Merkitse nämä tiedot myös laitteesi käyttöohjeeseen ja ilmoita nämä tiedot aina kun otat yhteyttä Hilti-myyntiedustajaan tai Hilti-asiakaspalveluun.

Tyyppi:

Sarjanumero:

2 Kuvaus

2.1 Tarkoituksenmukainen käyttö

Hilti-lasersäteensiippaaja PMA 30 on tarkoitettu laserlinjaimen PML 32-R lasersäteen havaitsemiseen.

Laitte ja sen varusteet saattavat aiheuttaa vaaratilanteita, jos kokemattomat henkilöt käyttävät laitetta ohjeiden vastaisesti tai muutoin asiattomasti.

Laitteeseen ei saa tehdä minkäänlaisia muutoksia.

Noudata käyttöohjeessa annettuja käyttöä, huoltoa ja kunnossapitoa koskevia ohjeita.

Ota ympäristötekijät huomioon. Älä käytä laitetta paikoissa, joissa on tulipalo- tai räjähdysvaara.

2.2 Lasersäteensiippaajan toimituslaajuus

- 1 Lasersäteensiippaaja
- 1 Käyttöohje
- 2 Paristot
- 1 Valmistajatodiste

2.3 Lasersäteensiippaajalla varustetun PML 32-R:n toimituslaajuus

- 1 Laserlinjain PML 32-R
- 1 Laserlasit
- 1 Laserlinjaimen laukku
- 4 Paristot
- 1 Laserlinjaimen valmistajatodiste
- 1 Kannen kiinnike
- 1 Magneettipidin
- 1 Käyttöohje PML 32-R
- 1 Tähtäinlevy PRA 50/51
- 2 Merkkitaipit
- 1 Kääntölevy PMA 77
- 1 Lasersäteensiippaaja PMA 30
- 1 Käyttöohje PMA 30
- 1 Lasersäteensiippaajan laukku
- 2 Paristot
- 1 Valmistajatodiste PMA 30

fi

3 Tekniset tiedot

Oikeudet teknisiin muutoksiin pidätetään!

Toiminta-alue (halkaisija)	2...30 m (6 - 100 ft)
Lasersäteen ilmaisuusalue (10 m / 30 ft)	Tiukka: ± 0,8 mm (0.03 in)Vakio: ± 2 mm (0.08 in)
Akustinen signaalianturi	2 äänenvoimakkuutta, mahdollisuus hiljentää kokonaan
Nestekidenäyttö	Molemmilla puolilla
Vastaanottoikkuna	80 mm (2 3/4 in)
Keskikohtänäyttö kotelon yläreunasta	50 mm (2 in)
Merkkiurat (keskikohta)	Molemmilla puolilla
Lasersäteensiippaajan automaattinen itsekatkaisu	ilman havaintoa lasersäteestä: 30 min
Mitat	165 mm X 67 mm X 24 mm (6.5" X 2.6" X 0.9")
Paino	sisältäen akun: 0,2 kg (0.4 lbs)
Virtalähde	AA-kennot: 2
Käyttöaika	Alkaalimanganiparisto, Lämpötila +20 °C (+68 °F): 50 h
Käyttölämpötila	-20...+50 °C (-4 - 122 °F)
Varastointilämpötila	-30...+60 °C (-22 - 140 °F)

4 Turvallisuusohjeet

4.1 Yleisiä turvallisuusohjeita

Tämän käyttöohjeen eri kappaleissa annettujen turvallisuusohjeiden lisäksi on aina ehdottomasti noudatettava seuraavia ohjeita.

4.2 Yleiset turvallisuusotoimenpiteet

- Varmista, ettei työskentelyalueella ole muita henkilöitä, erityisesti pidä lapset poissa työskentely-alueelta.
- Tarkasta laite aina ennen käyttöä. Jos laite on vaurioitunut, korjauta se Hilti-huollossa.
- Korjauta laite vain Hilti-huollossa.
- Älä poista turvalaitteita käytöstä tai irrota laitteessa olevia huomautus- ja varoitustarroja.
- Jos laite on pudonnut tai siihen on kohdistunut jokin muu mekaaninen vaikutus, laite on tarkastuttava Hilti-huollossa.
- Adaptoreita käyttäessäsi varmista, että laite on tukevasti kiinnitetty.
- Jotta vältät virheelliset mittaustulokset, pidä laitteessa oleva vastaanotokenttä puhtaana.
- Vaikka laite on suunniteltu kestävämmän rakennustyömaan vaativia olosuhteita, sitä on käsiteltävä varoen kuten muitakin optisia ja elektronisia laitteita (kiiakarit, silmälasit, kamera).
- Vaikka laite on suunniteltu kosteustiiiviiksi, pyyhi laite kuivaksi aina ennen kuin laitat sen kantolaukkuun.
- Pidä laite mahdollisimman etäällä korvista, jotta vältät mahdolliset kuulovauriot.

4.2.1 Sähkön aiheuttamat vaarat



- Paristot eivät saa joutua lasten käsiin.
- Älä kuumenna paristoja äläkä heitä niitä avotuleen. Paristot saattavat räjähtää, tai ilmaan saattaa päästä myrkyllisiä aineita.
- Älä yritä ladata paristoja.
- Älä liitä paristoja laitteeseen juottamalla.
- Älä tyhjennä paristoja oikosulkemalla, sillä seurauksena paristot saattavat ylikuumentua ja aiheuttaa palovammoja.
- Älä avaa paristoja äläkä käsittele paristoja kovakouraisesti.

4.3 Työpaikan asianmukaiset olosuhteet

- Vältä hankalia työskentelyasentoja; etenkin jos teet suuntausta tikkailla. Varmista, että seisot tukevalla alustalla ja säilytät aina tasapainosi.
- Mittaaminen lasilevyn läpi tai muiden esineiden läheisyydessä voi vääristää mittaustulosta.
- Käytä laitetta vain teknisissä tiedoissa eritellyissä käyttöolosuhteissa.

4.4 Sähkömagneettinen häiriökestävyys

Vaikka laite täyttää voimassa olevien määräysten tiukat vaatimukset, Hilti ei pysty sulkemaan pois mahdollisuutta, että voimakas häiriösäteily häiritsee laitetta, jolloin seurauksena on virheellisiä toimintoja. Tässä tapauksessa, tai jos olet muuten epävarma, on tehtävä tarkastusmittauksia. Hilti ei myöskään pysty sulkemaan pois mahdollisuutta, että muihin laitteisiin (esimerkiksi lentokoneiden navigointilaitteet) aiheutuu häiriöitä.

5 Käyttöönotto



5.1 Paristojen asennus **!**

VAROITUS

Älä laita laitteeseen vaurioituneita paristoja.

VAKAVA VAARA

Älä käytä sekaisin uusia ja vanhoja paristoja. Älä käytä sekaisin eri valmistajien paristoja tai tyypiltään erilaisia paristoja.

- Ota paristot esille pakkauksesta ja laita ne laitteeseen (9).
HUOMAUTUS Laitteessa saa käyttää vain Hiltin suosittamia paristoja.
- Tarkasta, että liitit pariston napaisuudeltaan oikeinpäin kummankin laitteen pohjassa olevien merkintöjen mukaisesti.

6 Käyttö

6.1 Laitteen kytkeminen päälle ja pois päältä 1

Paina ON/OFF-painiketta (1)

6.2 Vastaanottimen käyttäminen

Lasersäteensiippaaja PMA 30 voi käyttää ainoastaan etäisyyksillä, jotka ovat korkeintaan 30 m. Lasersäteen ilmaisu tapahtuu optisesti ja akustisesti.

6.2.1 Vaakasuuntaisen laserlinjaimen käyttö 1

1. Kytke lasersäteensiippaaja PMA 30 päälle ON/OFF-painikkeella (1).
2. Pidä lasersäteensiippaaja PMA 30 lasersäteeseen niin, että vastaanottoaukko on kohtisuorassa linjatasoon nähden. Ilmaisu tapahtuu optisesti ja akustisesti.

HUOMAUTUS Jos vastaanottoaukko ei ole kohtisuorassa linjatasoon nähden, mittaukset saattavat olla virheellisiä.

6.2.2 Pystysuuntaisen linjan käyttö 1

1. Varmista, että pystysuuntainen linja projisoidaan seinälle (tai ilmaisupinnalle) kohtisuoraan.

HUOMAUTUS Jos pystysuuntaista linjaa ei projisoida seinälle tai ilmaisupinnalle kohtisuorassa, mittaukset saattavat olla virheellisiä.

2. Kytke lasersäteensiippaaja PMA 30 päälle ON/OFF-painikkeella (1).

3. Pidä lasersäteensiippaaja PMA 30 lasersäteeseen niin, että vastaanottoaukko on kohtisuorassa linjatasoon nähden. Ilmaisu tapahtuu optisesti ja akustisesti.

HUOMAUTUS Jos vastaanottoaukko ei ole kohtisuorassa linjatasoon nähden, mittaukset saattavat olla virheellisiä.

6.3 Asetukset

6.3.1 Herkkyyden säätäminen 2

Valitse haluamasi herkkyys näppäimellä, jolla säädetään lasersäteen ilmaisualue.

HUOMAUTUS

Näyttöön ilmestyy jokin piirroksessa kuvatuista symboleista. Kun kytket laitteen päälle, perusasetuksena on karkea herkkyys.

6.3.2 Äänenvoimakkuuden säätäminen (valinnainen) 1

Valitse haluamasi äänenvoimakkuus näppäimellä, jolla säädetään akustinen signaali (2).

HUOMAUTUS

Kun kytket laitteen päälle, perusasetuksena on normaali äänenvoimakkuus.

Akustisen signaalin äänenvoimakkuus vaihtuu aina näppäimen painamisen myötä vaihtoehtojen normaali / kova / ei päällä välillä.

7 Huolto ja kunnossapito

7.1 Puhdistaminen ja kuivaaminen

1. Puhalla pöly pois pinnalta.
2. Älä kosketa näyttökenttiä äläkä vastaanottoaukkoa sormilla.
3. Käytä puhdistamiseen vain puhdasta ja pehmeää kangasta; tarvittaessa kostuta kangas puhtaalla alkoholilla tai vähällä vedellä.

HUOMAUTUS Älä käytä muita nesteitä, sillä ne saattavat vaurioittaa muoviosia.

4. Ota sallitut varastointilämpötilat huomioon, etenkin talvisin ja kesäisin, jos säilytät laitetta autossa (-30 °C - +60 °C (-22 °F - +140 °F)).

7.2 Varastointi

Poista kostunut laite laatikosta tai laukusta. Anna laitteen, kuljetuslaukun ja lisävarusteiden kuivua (enintään lämpötilassa 40 °C / 104 °F) ja puhdista ne. Pakkaa laite ja varusteet laatikkoonsa tai laukkuunsa vasta kun ne ovat kuivuneet, ja varastoi ne sitten kuivassa paikassa.

Tarkasta laitteen tarkkuus tarkastusmittauksella pitkäaikaisen säilytyksen tai kuljetuksen jälkeen.

Jos jätät laitteen pitemmäksi aikaa käyttämättä, poista paristot laitteesta. Paristojen vuodot saattavat vaurioittaa laitetta.

7.3 Kuljettaminen

Kuljeta tai lähetä laite aina Hilti-kuljetuslaukussa tai muussa vastaavan laatuissa pakkauksessa.

VAKAVA VAARA

Lähetä laite aina ilman paristoja / akkuja.

7.4 Hilti-kalibrointipalvelu

Suosittelimme, että tarkastutat laitteet Hilti-kalibrointihuollossa säännöllisin välein, jotta laitteiden normien mukainen luotettavuus ja vaatimustenmukaisuus on varmaa.

Hilti-kalibrointihuollon voit teettää milloin vain, mutta suositamme kuitenkin sen teettämistä vähintään kerran vuodessa.

Kalibroinnin yhteydessä tarkastetaan, että tarkastettu laite tarkastuspäivänä vastaa käyttöohjeessa mainittuja spesifikaatioita ja teknisiä tietoja.

Jos laitteessa on poikkeamia valmistajan tiedoista, käyetyt mittauslaitteet säädetään uudelleen. Hienosäätämisen ja tarkastuksen jälkeen laitteeseen kiinnitetään kalibrointimerkki ja laitteen mukaan annetaan kalibrointitodistus, jossa kirjallisesti vakuutetaan laitteen olevan valmistajan tietojen mukainen.

Kalibrointitodistuksen tarvitsevat kaikki yritykset, jotka ovat saaneet ISO 900X -sertifikaatin.

Lisätietoja saat lähimmältä Hilti-edustajalta.

8 Hävittäminen

VAKAVA VAARA

Laitteen virheellinen hävittäminen saattaa aiheuttaa seuraavaa:

Muoviosien polttamisessa syntyy myrkyllisiä kaasuja, jotka voivat johtaa sairastumisiin.

Paristot ja akut saattavat vaurioituaessaan tai kuumentuessaan räjähtää, jolloin ne saattavat aiheuttaa myrkytyksen, palovammoja, syöpymisvammoja ja ympäristön saastumisen.

Huolimattomasti hävitetty laite saattaa joutua asiattomien henkilöiden käyttöön, jotka voivat käyttää laitetta väärin. He saattavat aiheuttaa vammoja itselleen tai toisille ja saastuttaa ympäristöä.



Hilti-työkalut, -koneet ja -laitteet on pääosin valmistettu kierrätyskelpoisista materiaaleista. Kierrätyksen edellytys on materiaalien asianmukainen erottelu. Hilti (Suomi) Oy ottaa vanhat koneet ja laitteet kierrätettäviksi. Lisätietoja saat Hilti-asiakaspalvelusta tai Hilti-myyntiedustajalta.



Koskee vain EU-maita

Älä hävitä elektronisita mittalaitteita tavallisen sekajätteen mukana!

Sähkö- ja elektroniikkalaiteromua koskevan EU-direktiivin ja sen maakohtaisten sovellusten mukaisesti käytetyt sähkötyökalut on toimitettava erilliskeräyspisteeseen ja ohjattava ympäristöystävälliseen kierrätykseen.



Hävitä käytetyt paristot maakohtaisten lakimääräysten mukaisesti

fi

9 Laitteen valmistajan myöntämä takuu

Hilti takaa, ettei toimitetussa tuotteessa ole materiaali- tai valmistusvikoja. Tämä takuu on voimassa edellyttäen, että tuotetta käytetään, käsitellään, hoidetaan ja puhdistetaan Hiltin käyttöohjeen mukaisesti oikein, ja että tuotteen tekninen kokonaisuus säilyy muuttumattomana, ts. että tuotteessa käytetään ainoastaan alkuperäisiä Hilti-kulutusaineita ja -lisävarusteita sekä -varaosia.

Tämä takuu kattaa viallisten osien veloituksettoman korjauksen tai vaihdon tuotteen koko käyttöajan. Osat, joihin kohdistuu normaalia kulumista, eivät kuulu tämän takuun piiriin.

Mitään muita vaateita ei hyväksytä, paitsi silloin kun tällainen vastuun rajoitus on laillisesti tehoton. Hilti ei vastaa suorista, epäsuorista, satunnais- tai seurausvahingoista, menetyksistä tai kustannuksista, jotka aiheutuvat tuotteen käytöstä tai soveltumattomuudesta käyttötarkoitukseen. Hilti ei myöskään takaa tuotteen myyntikelpoisuutta tai sopivuutta tiettyyn tarkoitukseen.

Korjausta tai vaihtoa varten tuote ja/tai kyseiset osat on viipymättä vian toteamisen jälkeen toimitettava lähimpään Hilti-huoltoon.

Tämä takuu kattaa kaikki takuuvaihto- ja korjauspalvelut Hiltin puolelta ja korvaa kaikki takuuta koskevat aikaisemmat tai samanaikaiset selvitykset ja kirjalliset tai suulliset sopimukset.

10 FCC-ohje (koskee Yhdysvaltoja)

VAROITUS

Tämä laite on testattu ja sen on todettu olevan luokan B digitaalilaitteelle asetettujen rajojen sisällä FCC-määräysten osan 15 mukaisesti. Nämä raja-arvot alittavissa laitteissa katsotaan olevan riittävä suoja häiritsevältä säteilyltä asutusalueilla käytettäessä. Tämän tyyppiset laitteet synnyttävät ja käyttävät korkeataajuuksia ja voivat myös säteillä niitä. Ne voivat siksi ohjeiden vastai-

sesti asennettaessa tai käytettäessä aiheuttaa radio- ja televisiovastaanoton häiriöitä.

Häiriöttömyyttä ei voida taata kaikissa asennuksissa. Jos laite aiheuttaa radio- tai televisiovastaanotossa häiriöitä, jotka voidaan määrittää kytkemällä laite päälle ja pois, häiriön poistamiseen suositellaan seuraavia toimenpiteitä:

Suuntaa antenni uudelleen tai vaihda sen paikkaa.

Siirrä laite kauemmaksi vastaanottimesta.

Ota yhteys jälleenmyyjään tai radio-/TV-asentajaan.

HUOMAUTUS

Ilman Hiltin erillistä lupaa tehdyt muutokset voivat aiheuttaa laitteen käyttöhyväksynnän raukeamisen.

11 EU-vaatimustenmukaisuusvakuutus (originaali)

Nimi:	Kauko-ohjain / lasersäteensiappaaja
Tyypimerkintä:	PMA 30
Suunnitteluvuosi:	2006

Vakuutamme, että tämä tuote täyttää seuraavien direktiivien ja normien vaatimukset: 2006/95/EY, 2004/108/EY, 2011/65/EY.

**Hilti Corporation, Feldkircherstrasse 100,
FL-9494 Schaan**



Paolo Luccini
Head of BA Quality and Process Management
Business Area Electric Tools & Accessories
01/2012



Matthias Gillner
Executive Vice President
Business Area Electric Tools & Accessories
01/2012

Tekninen dokumentaatio:

Hilti Entwicklungsgesellschaft mbH
Zulassung Elektrowerkzeuge
Hiltistrasse 6
86916 Kaufering
Deutschland

Controlo remoto /receptor laser PMA 30

Antes de utilizar a ferramenta, por favor leia atentamente o manual de instruções.

Conserve o manual de instruções sempre junto da ferramenta.

Entregue a ferramenta a outras pessoas apenas juntamente com o manual de instruções.

Índice	Página
1 Informação geral	63
2 Descrição	64
3 Características técnicas	64
4 Normas de segurança	65
5 Antes de iniciar a utilização	65
6 Utilização	66
7 Conservação e manutenção	66
8 Reciclagem	67
9 Garantia do fabricante - Ferramentas	67
10 Declaração FCC (aplicável nos EUA)	68
11 Declaração de conformidade CE (Original)	68

1 Estes números referem-se a figuras. Estas encontram-se nas contracapas desdobráveis. Ao ler as instruções, mantenha as contracapas abertas.

Neste manual de instruções, a palavra «ferramenta» refere-se sempre ao receptor laser PMA 30.

Componentes **1**

Receptor laser PMA 31

- 1 Tecla Ligar/Desligar
- 2 Tecla para o ajuste da tolerância seleccionada (padrão ou de precisão)
- 3 Tecla para o ajuste do sinal acústico
- 4 Orifício de saída para o sinal acústico
- 5 Janela de detecção
- 6 Campo indicador à frente
- 7 Entalhe marcador
- 8 Plano de referência
- 9 Tampa do compartimento das pilhas
- 10 Rosca interna para a fixação do receptor
- 11 Campo indicador atrás
- 12 Indicação da tolerância seleccionada (padrão ou de precisão)
- 13 Indicação da posição do receptor em relação ao plano do laser
- 14 Indicação de estado das pilhas

pt

1 Informação geral

1.1 Indicações de perigo e seu significado

PERIGO

Indica perigo iminente que pode originar acidentes pessoais graves ou até mesmo fatais.

AVISO

Indica uma situação potencialmente perigosa que pode causar graves ferimentos pessoais, até mesmo fatais.

CUIDADO

Indica uma situação potencialmente perigosa que pode originar ferimentos ligeiros ou danos na ferramenta ou outros materiais.

NOTA

Indica instruções ou outras informações úteis.

1.2 Significado dos pictogramas e outras notas

Sinais de aviso



Perigo geral

Símbolos



Leia o manual de instruções antes de utilizar a ferramenta.



Recicle os desperdícios

Localização da informação na ferramenta

A designação e o número de série da ferramenta encontram-se na placa de características. Anote estes dados no seu manual de instruções e faça referência

a estas indicações sempre que necessitar de qualquer peça/acessório para a ferramenta.

Tipo:

Número de série:

2 Descrição

2.1 Utilização correcta

O receptor laser PMA 30 da Hilti destina-se à detecção de raios laser do laser linha PML 32-R.

A ferramenta e seu equipamento auxiliar podem representar perigo se usados incorrectamente por pessoas não qualificadas ou se usados para fins diferentes daqueles para os quais foram concebidos.

Não é permitida a modificação ou manipulação da ferramenta.

Leia as instruções contidas neste manual sobre utilização, conservação e manutenção da ferramenta.

Considere as influências ambientais. Não utilize a ferramenta onde possa existir risco de incêndio ou explosão.

2.2 Incluído no fornecimento do receptor laser

- 1 Receptor laser
- 1 Manual de instruções
- 2 Pilhas
- 1 Certificado do fabricante

2.3 Incluído no fornecimento do PML 32-R com receptor laser

- 1 Laser linha PML 32-R
- 1 Óculos laser
- 1 Bolsa do laser linha
- 4 Pilhas
- 1 Certificado do fabricante do laser linha
- 1 Pinça de tecto
- 1 Dispositivo de fixação magnético
- 1 Manual de instruções do PML 32-R
- 1 Placa alvo PRA 50/51
- 2 Marcadores
- 1 Placa rotativa PMA 77
- 1 Receptor laser PMA 30
- 1 Manual de instruções do PMA 30
- 1 Bolsa do receptor laser
- 2 Pilhas
- 1 Certificado do fabricante do PMA 30

3 Características técnicas

Reservamo-nos o direito de proceder a alterações técnicas!

Faixa de utilização (diâmetro)	2...30 m (6 até 100 pés)
Faixa de indicação do plano do laser (10 m/ 30 pés)	De precisão: ± 0,8 mm (0,03 polegadas)Padrão: ± 2 mm (0,08 polegadas)
Transmissor de sinais acústicos	2 volumes com possibilidade de supressão
Visor de cristais líquidos	Em ambos os lados
Janela da área de detecção	80 mm (2 3/4 polegadas)
Indicação do centro a partir do bordo superior da carga	50 mm (2 polegadas)
Entalhes marcadores (centro)	Em ambos os lados
Auto-desactivação do receptor	sem detecção: 30 min
Dimensões	165 mm X 67 mm X 24 mm (6,5" x 2,6" x 0,9")
Peso	Incluindo pilhas: 0,2 kg (0,4 libras)
Alimentação	Pilhas AA: 2
Durabilidade	Pilha alcalina, Temperatura +20 °C (+68 °F): 50 h
Temperatura de funcionamento	-20... +50 °C (-4 até 122 °F)

Temperatura de armazenamento	-30... +60 °C (-22 até 140 °F)
Tipo de protecção	IP 56 de acordo com IEC 529
Rosca do receptor	métrica: 5 X 10 mm (0,4 polegadas)

4 Normas de segurança

4.1 Informação básica no que se refere às normas de segurança

Além das regras especificamente mencionadas em cada capítulo deste manual de instruções, deve observar sempre os pontos a seguir indicados.

4.2 Medidas gerais de segurança

- Mantenha outras pessoas, e principalmente as crianças, afastadas do raio de acção da ferramenta durante os trabalhos.
- Verifique a ferramenta antes de a utilizar. Se constatar danos, a ferramenta deverá ser reparada num Centro de Assistência Técnica Hilti.
- Caso necessite de reparação, faça-o somente num Centro de Assistência Técnica Hilti.
- Não torne os equipamentos de segurança ineficazes nem retire avisos e informações.
- Se a ferramenta sofreu uma queda ou foi submetida a qualquer outra força mecânica, terá de ser verificada num Centro de Assistência Técnica Hilti.
- Quando utilizar adaptadores, certifique-se de que a ferramenta está completamente fixa.
- Para evitar medições inexactas, mantenha a janela de detecção limpa.
- Embora a ferramenta tenha sido concebida para trabalhar sob árduas condições nas obras, esta deve ser manuseada com cuidado, à semelhança do que acontece com qualquer outro equipamento óptico e eléctrico (como, por exemplo, binóculos, óculos, máquina fotográfica).
- Embora na sua concepção se tenha prevenido a entrada de humidade, a ferramenta deve ser limpa antes de ser guardada na mala de transporte.
- De modo a se evitarem perturbações auditivas, segure a ferramenta o mais afastado possível dos ouvidos.

4.2.1 Perigos eléctricos



- Manter as pilhas fora do alcance das crianças.
- Não exponha as pilhas a temperaturas excessivas e ao fogo. As pilhas podem explodir ou libertar substâncias tóxicas.
- Não tente carregar as pilhas.
- Não solde as pilhas à ferramenta.
- Não descarregue as pilhas por curto-circuito. Poderiam sofrer sobreaquecimento, provocando a sua dilatação.
- Não tente esbr as pilhas. Não sujeite as pilhas a demasiado esforço mecânico.

4.3 Organização do local de trabalho

- Evite posições perigosas se trabalhar sobre uma escada ou andaime. Mantenha uma posição de trabalho segura e equilibrada.
- Medições tiradas através de vidros ou outros objectos podem ser inexactas.
- Não exceda os limites definidos para esta ferramenta.

4.4 Compatibilidade electromagnética

Embora a ferramenta esteja de acordo com todas as directivas e regulamentações obrigatórias, a Hilti não pode excluir totalmente a hipótese de a ferramenta poder sofrer mau funcionamento devido a interferências causadas por radiação muito intensa. Nestas circunstâncias, deverá fazer medições comprovativas. A Hilti também não pode excluir totalmente a hipótese de outros equipamentos poderem sofrer interferências (p. ex., equipamentos de navegação aérea).

5 Antes de iniciar a utilização



5.1 Colocar as pilhas 1

CUIDADO

Não utilize pilhas danificadas.

PERIGO

Não misture pilhas novas com pilhas usadas. Não misture pilhas de fabricantes diferentes ou de diferentes tipos.

1. Retire as pilhas da embalagem e coloque-as diretamente na ferramenta (9).
NOTA A ferramenta pode ser activada apenas com pilhas recomendadas pela Hilti.
2. De acordo com as indicações no lado de baixo de cada ferramenta, verifique se a polaridade das pilhas está correcta.

6 Utilização

6.1 Ligar e desligar a ferramenta 1

Pressione a tecla Ligar / Desligar (1).

6.2 Trabalhar com o receptor

O receptor PMA 30 pode ser utilizado para distâncias até 30 m. A indicação do raio laser ocorre de forma óptica e acústica.

6.2.1 Trabalhar com o laser linha horizontal 1

1. Ligue o receptor PMA 30 com a tecla Ligar/Desligar (1).
2. Mantenha o receptor PMA 30 no trajecto do raio laser, de modo a que a janela de detecção esteja perpendicular ao plano da linha. A indicação ocorre de forma óptica e acústica.

NOTA Se a janela de detecção não estiver perpendicular ao plano da linha, poderão ocorrer medições erradas.

6.2.2 Trabalhar com a linha vertical 1

1. Assegure-se de que a linha vertical é projectada de forma perpendicular à parede (ou à superfície de detecção).

NOTA Se a linha vertical não for projectada de forma perpendicular à parede ou superfície de detecção, poderão ocorrer medições erradas.

2. Ligue o receptor PMA 30 com a tecla Ligar/Desligar (1).
3. Mantenha o receptor PMA 30 no trajecto do raio laser, de modo a que a janela de detecção esteja perpendicular ao plano da linha. A indicação ocorre de forma óptica e acústica.

NOTA Se a janela de detecção não estiver perpendicular ao plano da linha, poderão ocorrer medições erradas.

6.3 Ajustes

6.3.1 Ajuste da sensibilidade 2

Com a tecla para o ajuste da faixa de indicação do plano do laser, seleccione a sensibilidade pretendida.

NOTA

Um dos símbolos indicados no desenho surge na indicação. Ao ligar a ferramenta, está ajustada uma sensibilidade aproximada.

6.3.2 Ajuste do volume (opcional) 1

Com a tecla para o ajuste do sinal acústico, seleccione o volume pretendido (2).

NOTA

Ao ligar a ferramenta, está ajustado um volume normal.

Sempre que se premir esta tecla, o volume é comutado de acordo com a seguinte sequência: normal / alto / desligado.

7 Conservação e manutenção

7.1 Limpeza e secagem

1. Sobre o pó da superfície.
2. Não toque nos campos indicadores ou janelas de detecção com os dedos.
3. Limpe apenas com um pano limpo e macio; se necessário, humedeça ligeiramente o pano com um pouco de álcool puro ou água.

NOTA Não utilize qualquer outro líquido que possa danificar os componentes plásticos.

4. Tenha em atenção a temperatura a que o equipamento está exposto, especialmente no Inverno / Verão ou se este estiver dentro de um veículo (-30 °C a +60 °C (22 °F a +140 °F)).

7.2 Armazenamento

Retire as ferramentas da mala se verificar que estas estão molhadas. As ferramentas, as respectivas malas de transporte e os acessórios devem ser limpos e secos (máx. 40 °C / 104 °F). Coloque novamente o equipamento

dentro da mala/caixa, apenas se este estiver completamente seco; em seguida, guarde-o num lugar seco.

Verifique a precisão do equipamento antes de o utilizar, após um longo período de armazenamento ou transporte. Remova as pilhas se a ferramenta não for usada durante um longo período de tempo. Se as pilhas perderem líquido, podem danificar a ferramenta.

7.3 Transportar

Use a mala Hilti ou outra embalagem equivalente para o transporte e envio da ferramenta.

PERIGO

Remova as pilhas/bateria sempre que for necessário enviar a ferramenta.

7.4 Serviço de Calibração Hilti

Recomendamos que a ferramenta seja testada periodicamente através do Serviço de Calibração Hilti, de forma a

garantir a sua precisão, segundo as normas e de acordo com as exigências legais.

O Serviço de Calibração Hilti está à sua disposição em qualquer altura; recomenda-se, porém, a verificação da ferramenta pelo menos uma vez por ano.

O Serviço de Calibração Hilti confirma que as especificações da ferramenta, à data em que é testada, estão em conformidade com as características técnicas indicadas no manual de instruções.

Se se verificarem desvios relativamente aos dados do fabricante, os aparelhos de medição serão novamente ajustados. Posteriormente, é colada uma etiqueta de calibração na ferramenta, confirmando-se através de um certificado de calibração que a mesma funciona de acordo com as indicações do fabricante.

Os certificados de calibração são exigidos a empresas certificadas pela norma ISO 900X.

Para mais informações, contacte o Centro Hilti mais próximo.

8 Reciclagem

PERIGO

A reciclagem incorrecta do equipamento pode ter graves consequências:

A combustão de componentes plásticos pode gerar fumos tóxicos que representam um perigo para a saúde.

Se danificadas ou expostas a temperaturas muito elevadas, as baterias podem explodir, originando queimaduras por ácido, intoxicação e poluição ambiental.

Uma reciclagem incorrecta (ou ausência desta) permite que pessoas não autorizadas/habilitadas utilizem o equipamento para fins diferentes daqueles para os quais foi concebido. Consequentemente, podem ferir-se a si próprias ou a terceiros ou causar poluição ambiental.



As ferramentas Hilti são, em grande parte, fabricadas com materiais recicláveis. Um pré-requisito para a reciclagem é que esses materiais sejam devidamente separados. A Hilti já iniciou em muitos países a recolha da sua ferramenta usada para fins de reaproveitamento. Para mais informações, dirija-se ao Serviço de Clientes Hilti local ou ao vendedor.



Apenas para países da UE

Não deite aparelhos de medição eléctricos no lixo doméstico!

De acordo com a directiva europeia relativa aos resíduos de equipamentos eléctricos e electrónicos e a correspondente transposição para as leis nacionais, as ferramentas eléctricas usadas devem ser recolhidas separadamente, sendo encaminhadas para um reaproveitamento ecológico.



Recicle as pilhas/baterias de acordo com as regulamentações nacionais em vigor

9 Garantia do fabricante - Ferramentas

A Hilti garante que a ferramenta fornecida está isenta de quaisquer defeitos de material e de fabrico. Esta garantia é válida desde que a ferramenta seja utilizada e manuseada, limpa e revista de forma adequada e de acordo com o manual de instruções Hilti e desde que o sistema técnico seja mantido, isto é, sob reserva da utilização exclusiva na ferramenta de consumíveis, componentes e peças originais Hilti.

A garantia limita-se rigorosamente à reparação gratuita ou substituição das peças com defeito de fabrico durante todo o tempo de vida útil da ferramenta. A garantia não cobre peças sujeitas a um desgaste normal de uso.

Estão excluídas desta garantia quaisquer outras situações susceptíveis de reclamação, salvo legislação nacional aplicável em contrário. Em caso algum será a Hilti responsável por danos indirectos, directos, accidentais ou pelas consequências daí resultantes, perdas ou despesas em relação ou devidas à utilização ou incapacidade de utilização da ferramenta, seja qual for a finalidade. A Hilti exclui em particular as garantias implícitas respeitantes à utilização ou aptidão para uma finalidade particular.

Para toda a reparação ou substituição, enviar a ferramenta ou as peças para o seu centro de vendas Hilti, imediatamente após detecção do defeito.

Estas são todas e as únicas obrigações da Hilti no que se refere à garantia, as quais anulam todas as declarações, acordos orais ou escritos anteriores ou contemporâneos referentes à garantia.

10 Declaração FCC (aplicável nos EUA)

CUIDADO

Esta ferramenta foi testada e declarada dentro dos limites estipulados para equipamentos digitais da Classe B, de acordo com a Parte 15 das Regras FCC. Estes limites correspondem a um nível de protecção razoável contra interferências prejudiciais em instalações residenciais. Estas ferramentas geram, usam e podem irradiar energia de radiofrequência e, se não forem instaladas e utilizadas segundo estas instruções, podem causar interferências prejudiciais nas comunicações rádio.

No entanto, não é absolutamente garantido que não ocorram interferências numa instalação particular. Caso esta ferramenta provoque interferências na recepção de

rádio ou de televisão, o que poderá ser verificado ao ligar e desligar esta ferramenta, a solução será tentar corrigir essa interferência da seguinte forma:

Reorientar ou deslocar a antena receptora.

Aumentar a distância entre a ferramenta e o receptor.

Consulte o seu agente comercial ou um técnico de rádio e televisão experimentado.

NOTA

Alterações ou modificações à ferramenta que não sejam expressamente aprovadas pela Hilti podem limitar o direito do utilizador em operar com esta ferramenta.

pt

11 Declaração de conformidade CE (Original)

Designação:	Controlo remoto /receptor laser
Tipo:	PMA 30
Ano de fabrico:	2006

Declaramos sob nossa exclusiva responsabilidade que este produto cumpre as seguintes normas ou documentos normativos: 2006/95/CE, 2004/108/CE, 2011/65/UE.

Hilti Corporation, Feldkircherstrasse 100,
FL-9494 Schaan

Paolo Luccini
Head of BA Quality and Process Management
Business Area Electric Tools & Accessories
01/2012

Matthias Gillner
Executive Vice President
Business Area Electric Tools & Accessories
01/2012

Documentação técnica junto de:

Hilti Entwicklungsgesellschaft mbH
Zulassung Elektrowerkzeuge
Hiltistrasse 6
86916 Kaufering
Deutschland

Τηλεχειριστήριο / δέκτης λείζερ PMA 30

Πριν από τη θέση σε λειτουργία διαβάστε οπωσδήποτε τις οδηγίες χρήσης.

Φυλάσσετε τις παρούσες οδηγίες χρήσης πάντα στη συσκευή.

Όταν δίνετε τη συσκευή σε άλλους, βεβαιωθείτε ότι τους έχετε δώσει και τις οδηγίες χρήσης.

Πίνακας περιχομένων	Σελίδα
1 Γενικές υποδείξεις	69
2 Περιγραφή	70
3 Τεχνικά χαρακτηριστικά	70
4 Υποδείξεις για την ασφάλεια	71
5 Θέση σε λειτουργία	72
6 Χειρισμός	72
7 Φροντίδα και συντήρηση	73
8 Διάθεση στα απορρίμματα	73
9 Εγγύηση κατασκευαστή, συσκευές	74
10 Υπόδειξη FCC (ισχύει στις ΗΠΑ)	74
11 Δήλωση συμμόρφωσης ΕΚ (πρωτότυπο)	75

1 Οι αριθμοί παραπέμπουν σε εικόνες. Στις αναδιπλωμένες σελίδες των εξώφυλλων θα βρείτε τις εικόνες που αναφέρονται στο κείμενο. Κρατήστε τις σελίδες αυτές ανοιχτές, ενώ μελετάτε τις οδηγίες χρήσης. Στο κείμενο των παρόντων οδηγιών χρήσης, με τον όρο «η συσκευή» αναφερόμαστε πάντα στο δέκτη λείζερ PMA 30.

Εξαρτήματα συσκευής **1**

Δέκτης λείζερ PMA 31

- 1 Πλήκτρο ON/OFF
- 2 Πλήκτρο για τη ρύθμιση της επιλεγμένης ανοχής (βασική ή λεπτομερή)
- 3 Πλήκτρο για τη ρύθμιση του ηχητικού σήματος
- 4 Ανοιγμα εξόδου για το ηχητικό σήμα
- 5 Πεδίο λήψης
- 6 Πεδίο ενδείξεων μπροστά
- 7 Εγκοπή σήμανσης
- 8 Επίπεδο αναφοράς
- 9 Καπάκι μπαταρίας
- 10 Εσωτερικό σπείρωμα για στερέωση του δέκτη
- 11 Πεδίο ενδείξεων πίσω
- 12 Ενδειξη της επιλεγμένης ανοχής (βασική ή λεπτομερή)
- 13 Ενδειξη της θέσης του δέκτη ως προς το επίπεδο του λείζερ
- 14 Ενδειξη κατάστασης μπαταρίας

1 Γενικές υποδείξεις

1.1 Λέξεις επισήμανσης και η σημασία τους

ΚΙΝΔΥΝΟΣ

Για μια άμεση επικίνδυνη κατάσταση, που οδηγεί σε σοβαρό ή θανατηφόρο τραυματισμό.

ΠΡΟΕΙΔΟΠΟΙΗΣΗ

Για μια πιθανόν επικίνδυνη κατάσταση, που μπορεί να οδηγήσει σε σοβαρό ή θανατηφόρο τραυματισμό.

ΠΡΟΣΟΧΗ

Για μια πιθανόν επικίνδυνη κατάσταση, που ενδέχεται να οδηγήσει σε τραυματισμό ή υλικές ζημιές.

ΥΠΟΔΕΙΞΗ

Για υποδείξεις χρήσης και άλλες χρήσιμες πληροφορίες.

1.2 Επεξήγηση εικονοσυμβόλων και λοιπών υποδείξεων

Σύμβολα προειδοποίησης



Προειδοποίηση για κίνδυνο γενικής φύσης

el

Σύμβολα



Πριν από τη χρήση διαβάστε τις οδηγίες χρήσης



Διαθέστε τα απορρίμματα για ανακύκλωση

Σημείο αναγραφής στοιχείων αναγνώρισης στη συσκευή

Η περιγραφή τύπου και ο κωδικός σειράς βρίσκονται στην πινακίδα τύπου του εργαλείου σας. Αντιγράψτε αυτά τα στοιχεία στις οδηγίες χρήσης και αναφέρετε πάντα αυτά τα στοιχεία όταν απευθύνεστε στην αντιπροσωπεία μας ή στο σέρβις.

Τύπος:

Αρ. σειράς:

2 Περιγραφή

2.1 Κατάλληλη χρήση

Ο δέκτης λέιζερ PMA 30 της Hitli προορίζεται για την ανίχνευση ακτίνων λέιζερ στο λέιζερ προβολής γραμμών PML 32-R.

Από τη συσκευή και τα βοηθητικά της μέσα ενδέχεται να προκληθούν κίνδυνοι, όταν ο χειρισμός της γίνεται με ακατάλληλο τρόπο από μη εκπαιδευμένο προσωπικό ή όταν δεν χρησιμοποιούνται με κατάλληλο τρόπο.

Δεν επιτρέπονται οι παραποιήσεις ή οι μετατροπές στη συσκευή.

Ακολουθήστε όσα αναφέρονται στις οδηγίες χρήσης για τη λειτουργία, τη φροντίδα και τη συντήρηση.

Λάβετε υπόψη σας τις περιβαλλοντικές επιδράσεις. Μη χρησιμοποιείτε τη συσκευή, όπου υπάρχει κίνδυνος πυρκαγιάς ή εκρήξεων.

2.2 Έκταση παράδοσης δέκτη λέιζερ

- 1 Δέκτης λέιζερ
- 1 Οδηγίες χρήσης
- 2 Μπαταρίες
- 1 Πιστοποιητικό κατασκευαστή

2.3 Έκταση παράδοσης PML 32-R με δέκτη λέιζερ

- 1 Λέιζερ προβολής γραμμών PML 32-R
- 1 Γυαλιά λέιζερ
- 1 Θήκη λέιζερ προβολής γραμμών
- 4 Μπαταρίες
- 1 Πιστοποιητικό κατασκευαστή λέιζερ προβολής γραμμών
- 1 Κλέμα οροφής
- 1 Μαγνητική βάση
- 1 Οδηγίες χρήσης PML 32-R
- 1 Στόχος PRA 50/51
- 2 Μαρκαδόροι
- 1 Περιστρεφόμενος δίσκος PMA 77
- 1 Δέκτης λέιζερ PMA 30
- 1 Οδηγίες χρήσης PMA 30
- 1 Θήκη δέκτη λέιζερ
- 2 Μπαταρίες
- 1 Πιστοποιητικό κατασκευαστή PMA 30

3 Τεχνικά χαρακτηριστικά

Διατηρούμε το δικαίωμα τεχνικών τροποποιήσεων!

Εύρος λειτουργίας (διάμετρος)	2...30 m (6 έως 100 ft)
Περιοχή ενδείξεων επιπέδου λέιζερ (10 m/ 30 ft)	Λεπτομερής: ± 0,8 mm (0.03 in) Στάνταρ: ± 2 mm (0.08 in)
Ηχητικός σηματοδότης	2 επίπεδα έντασης ήχου με δυνατότητα σίγασης
Οθόνη υγρών κρυστάλλων	Εκατέρωθεν
Παράθυρο περιοχής λήψης	80 mm (2 3/4 in)
Ένδειξη κέντρου από άνω ακμή περιβλήματος	50 mm (2 in)
Εγκοπές σήμανσης (κέντρο)	Στις δύο πλευρές
Αυτόματη απενεργοποίηση δέκτη	χωρίς ανίχνευση: 30 min
Διαστάσεις	165 mm X 67 mm X 24 mm (6.5" X 2.6" X 0.9")
Βάρος	μαζί με την μπαταρία: 0,2 kg (0.4 lbs)

Τροφοδοσία ρεύματος	Μπαταρίες AA: 2
Διάρκεια λειτουργίας	Μπαταρία αλκαλίου-μαγγανίου, Θερμοκρασία +20 °C (+68 °F): 50 h
Θερμοκρασία λειτουργίας	-20... +50 °C (-4 έως 122°F)
Θερμοκρασία αποθήκευσης	-30... +60 °C (-22 έως 140°F)
Κατηγορία προστασίας	IP 56 σύμφωνα με IEC 529
Σπείρωμα δέκτη	μετρικό: 5 X 10 mm (0.4 in)

4 Υποδείξεις για την ασφάλεια

4.1 Βασικές επισημάνσεις για την ασφάλεια

Εκτός από τις υποδείξεις για την ασφάλεια που υπάρχουν στα επιμέρους κεφάλαια αυτών των οδηγιών χρήσης, πρέπει να τηρείτε πάντοτε αυστηρά τις οδηγίες που ακολουθούν.

4.2 Γενικά μέτρα ασφαλείας

- Κρατάτε άλλα πρόσωπα, ιδίως παιδιά, μακριά από το χώρο εργασίας.
- Ελέγξτε τη συσκευή πριν από τη χρήση. Εάν η συσκευή έχει υποστεί ζημιά, αναθέστε την επισκευή της σε ένα σέρβις της Hilti.
- Αναθέστε την επισκευή της συσκευής σε ένα Service-Center της Hilti.
- Μην καθιστάτε ανενεργά τα συστήματα ασφαλείας και μην απομακρύνετε τις πινακίδες υποδείξεων και προειδοποιήσεων.
- Μετά από πτώση ή άλλες μηχανικές επιδράσεις πρέπει να ελέγξετε τη συσκευή σε ένα Service-Center της Hilti.
- Σε περίπτωση χρήσης με αντάπτορες βεβαιωθείτε ότι η συσκευή είναι καλά βιδωμένη.
- Για να αποφύγετε εσφαλμένες μετρήσεις πρέπει να διατηρείτε καθαρό το πεδίο λήψης.
- Παρόλο που η συσκευή έχει σχεδιαστεί για σκληρή χρήση σε εργοτάξια, θα πρέπει να χρησιμοποιείται σχολαστικά, όπως και κάθε οπτικός και ηλεκτρικός εξοπλισμός (κιάλια, γυαλιά, φωτογραφικές μηχανές).
- Παρόλο που η συσκευή είναι προστατευμένο από την εισχώρηση σκόνης, θα πρέπει να τη στεγνώνετε πριν την τοποθετήσετε στη συσκευασία μεταφοράς της.
- Κρατήστε το εργαλείο όσο το δυνατόν πιο μακριά από τα αυτιά, για να αποφύγετε βλάβες στην ακοή.

4.2.1 Ηλεκτρικά μέρη



- Οι μπαταρίες δεν επιτρέπεται να καταλήξουν σε χέρια παιδιών.
- Μην υπερθερμαίνετε τις μπαταρίες και μην τις ρίχνετε στη φωτιά. Οι μπαταρίες μπορεί να εκραγούν ή μπορεί να απελευθερωθούν τοξικές ουσίες.
- Μη φορτίζετε τις μπαταρίες.
- Μην κολλάτε τις μπαταρίες στη συσκευή.
- Μην αποφορτίζετε τις μπαταρίες βραχυκυκλώνοντας τις, ενδέχεται να υπερθερμανθούν και να προκαλέσουν εύφλεκτες φυσαλίδες.
- Μην ανοίγετε τις μπαταρίες και μην τις εκθέτετε σε υπερβολική μηχανική επιβάρυνση.

4.3 Κατάλληλη διεύθυνση και οργάνωση χώρων εργασίας

- Στις εργασίες εγκατάστασης αποφεύγετε να παίρνετε αφύσικες στάσεις με το σώμα σας όταν βρίσκεστε επάνω σε σκάλες. Φροντίστε να έχετε καλή ευστάθεια και διατηρείτε πάντα την ισορροπία σας.
- Μετρήσεις μέσα από γυάλινα τζάμια ή άλλα αντικείμενα μπορεί να παραποιήσουν το αποτέλεσμα της μέτρησης.
- Χρησιμοποιείτε τη συσκευή μόνο εντός των καθορισμένων ορίων χρήσης.

4.4 Ηλεκτρομαγνητική συμβατότητα

Παρόλο που η συσκευή ανταποκρίνεται στις αυστηρές απαιτήσεις των ισχυόντων οδηγιών, η Hilti δεν μπορεί να αποκλείσει το ενδεχόμενο να δεχτεί παρεμβολές από έντονη ακτινοβολία, γεγονός που μπορεί να προκαλέσει δυσλειτουργίες. Σε αυτήν την περίπτωση ή σε περίπτωση άλλων αμφιβολιών, πρέπει να πραγματοποιούνται δοκιμαστικές μετρήσεις. Η Hilti δεν μπορεί επίσης να αποκλείσει ότι δε θα προκληθούν παρεμβολές σε άλλες συσκευές (π.χ. συστήματα πλοήγησης αεροπλάνων).

el

5 Θέση σε λειτουργία



5.1 Τοποθέτηση μπαταριών 1

ΠΡΟΣΟΧΗ

Μη χρησιμοποιείτε μπαταρίες που έχουν υποστεί ζημιά.

ΚΙΝΔΥΝΟΣ

Μη χρησιμοποιείτε ταυτόχρονα καινούργιες και παλιές μπαταρίες. Μη χρησιμοποιείτε μπαταρίες διαφορετικών κατασκευαστών ή με διαφορετικές περιγραφές τύπου.

1. Αφαιρέστε τις μπαταρίες από τη συσκευασία και τοποθετήστε τις κατευθείαν στη συσκευή (9).
ΥΠΟΔΕΙΞΗ Επιτρέπεται να χρησιμοποιείτε τη συσκευή μόνο με τις μπαταρίες που προτείνονται από τη Hilti.
2. Ελέγξτε εάν είναι σωστά στραμμένοι οι πόλοι σύμφωνα με τις υποδείξεις στην κάτω πλευρά κάθε συσκευής.

6 Χειρισμός

6.1 Ενεργοποίηση και απενεργοποίηση συσκευής 1

Πατήστε το πλήκτρο ON/OFF (1).

6.2 Εργασία με το δέκτη

Ο δέκτης PMA 30 μπορεί να χρησιμοποιηθεί για αποστάσεις έως 30m. Η ένδειξη της ακτίνας λέιζερ γίνεται οπτικά και ηχητικά.

6.2.1 Εργασία με τη συσκευή με το οριζόντιο λέιζερ προβολής γραμμών 1

1. Θέστε σε λειτουργία το δέκτη PMA 30 με το πλήκτρο on/off (1).
2. Κρατήστε το δέκτη PMA 30 στην ακτίνα λέιζερ έτσι ώστε το παράθυρο λήψης να είναι κάθετο προς το επίπεδο της γραμμής. Η ένδειξη γίνεται οπτικά και ηχητικά.
ΥΠΟΔΕΙΞΗ Εάν το παράθυρο λήψης δεν είναι κάθετο προς το επίπεδο της γραμμής, μπορεί οι μετρήσεις να είναι λανθασμένες.

6.2.2 Εργασία με την κάθετη γραμμή 1

1. Βεβαιωθείτε ότι η κάθετη γραμμή προβάλλεται κατακόρυφα στον τοίχο (ή στην επιφάνεια ανίχνευσης).
ΥΠΟΔΕΙΞΗ Εάν η κάθετη γραμμή δεν προβάλλεται κατακόρυφα στον τοίχο ή στην επιφάνεια ανίχνευσης, μπορεί να είναι λανθασμένες οι μετρήσεις.

2. Θέστε σε λειτουργία το δέκτη PMA 30 με το πλήκτρο on/off (1).
3. Κρατήστε το δέκτη PMA 30 στην ακτίνα λέιζερ έτσι ώστε το παράθυρο λήψης να είναι κάθετο προς το επίπεδο της γραμμής. Η ένδειξη γίνεται οπτικά και ηχητικά.
ΥΠΟΔΕΙΞΗ Εάν το παράθυρο λήψης δεν είναι κάθετο προς το επίπεδο της γραμμής, μπορεί οι μετρήσεις να είναι λανθασμένες.

6.3 Ρυθμίσεις

6.3.1 Ρύθμιση ευαισθησίας 2

Επιλέξτε με το πλήκτρο για τη ρύθμιση της περιοχής ένδειξης του επιπέδου του λέιζερ την επιθυμητή ευαισθησία.

ΥΠΟΔΕΙΞΗ

Στην ένδειξη θα εμφανιστεί ένα από τα σύμβολα που υπάρχουν στο σκίτσο. Κατά την ενεργοποίηση της συσκευής είναι επιλεγμένη η πρόχειρη ευαισθησία.

6.3.2 Ρύθμιση έντασης ήχου (προαιρετικός εξοπλισμός) 1

Επιλέξτε με το πλήκτρο για τη ρύθμιση του ηχητικού σήματος την επιθυμητή ένταση ήχου (2).

ΥΠΟΔΕΙΞΗ

Κατά την ενεργοποίηση της συσκευής είναι επιλεγμένη η βασική ένταση ήχου.

Η ένταση ήχου αλλάζει με κάθε πάτημα αυτού του πλήκτρου με τη σειρά κανονική/δυνατή/χωρίς ήχο.

7 Φροντίδα και συντήρηση

7.1 Καθαρισμός και στέγνωμα

1. Απομακρύνετε τη σκόνη από την επιφάνεια φυσώντας τη.
2. Μην ακουμπάτε τα πεδία ενδείξεων ή/και το πάροδο λήψης με τα δάκτυλα.
3. Καθαρίζετε μόνο με καθαρό και μαλακό πανί, εάν χρειάζεται, βρέξτε το με καθαρό σιρόπνευμα ή λίγο νερό.

ΥΠΟΔΕΙΞΗ Μην χρησιμοποιείτε άλλα υγρά δεδομένου ότι μπορούν να προκαλέσουν ζημιές στα πλαστικά μέρη.

4. Προσέξτε τις οριακές τιμές της θερμοκρασίας κατά την αποθήκευση του εξοπλισμού σας, ιδιαίτερα το χειμώνα/καλοκαίρι, όταν φυλάτε τον εξοπλισμό σας στο εσωτερικό του αυτοκινήτου (-30 °C έως +60 °C (-22 °F έως +140 °F)).

7.2 Αποθήκευση

Αφαιρέστε από τη συσκευασία τις συσκευές που έχουν βραχεί. Στεγνώστε τις συσκευές, τη συσκευασία μεταφοράς και τα αξεσουάρ (το πολύ στους 40 °C/104°F) και καθαρίστε τα. Συσκευάστε ξανά το εξοπλισμό μόνο όταν έχει στεγνώσει τελείως και στη συνέχεια αποθηκεύστε τον σε στεγνό χώρο.

Μετά από μεγαλύτερη διάρκεια αποθήκευση ή μεταφορά το εξοπλισμό σας, πραγματοποιήστε δοκιμαστική μέτρηση πριν από τη χρήση του.

Παρακαλούμε απομακρύνετε τις μπαταρίες από τη συσκευή σε περίπτωση που πρόκειται να αποθηκεύσετε τη συσκευή για μεγάλο χρονικό διάστημα. Η συσκευή μπορεί να υποστεί ζημιά από τις μπαταρίες.

7.3 Μεταφορά

Χρησιμοποιήστε για τη μεταφορά ή αποστολή του εξοπλισμού σας είτε το βαλιτσάκι αποστολής της Hilti ή ισάξια συσκευασία.

ΚΙΝΔΥΝΟΣ

Αποστέλλετε τη συσκευή πάντα χωρίς τις μπαταρίες/επαναφορτιζόμενες μπαταρίες.

7.4 Υπηρεσία διακρίβωσης Hilti

Σας προτείνουμε να εκμεταλλευτείτε τον τακτικό έλεγχο των συσκευών από την υπηρεσία διακρίβωσης της Hilti, για να μπορείτε να διασφαλίσετε την αξιοπιστία σύμφωνα με τα πρότυπα και τις νομικές απαιτήσεις.

Η υπηρεσία διακρίβωσης της Hilti είναι ανά πάσα στιγμή στη διάθεσή σας, προτείνεται όμως να πραγματοποιείτε βραχυπρόθεσμα τουλάχιστον μία φορά ετησίως.

Στα πλαίσια της υπηρεσίας διακρίβωσης της Hilti βεβαιώνεται, ότι οι προδιαγραφές της ελεγμένης συσκευής αντιστοιχούν την ημέρα του ελέγχου στα τεχνικά στοιχεία των οδηγιών χρήσης.

Σε περίπτωση αποκλίσεων από τα στοιχεία του κατασκευαστή, τα μεταχειρισμένα όργανα μέτρησης ρυθμίζονται εκ νέου. Μετά τη ρύθμιση και τον έλεγχο, τοποθετείται μια πινακίδα διακρίβωσης στη συσκευή και με ένα πιστοποιητικό διακρίβωσης πιστοποιείται γραπτώς ότι η συσκευή λειτουργεί εντός των ορίων που ορίζει ο κατασκευαστής.

Πιστοποιητικά διακρίβωσης απαιτούνται πάντα για επιχειρήσεις που είναι πιστοποιημένες κατά ISO 900X.

Το πλησιέστερο σημείο επικοινωνίας της Hilti σας παρέχει ευχαρίστως περισσότερες πληροφορίες.

el

8 Διάθεση στα απορρίμματα

ΚΙΝΔΥΝΟΣ

Σε περίπτωση ακατάλληλης απόρριψης του εξοπλισμού μπορούν να παρουσιαστούν τα ακόλουθα:

Κατά την καύση πλαστικών μερών δημιουργούνται τοξικά αέρια, που μπορούν να προκαλέσουν ασθένειες.

Οι μπαταρίες μπορεί να εκραγούν και να προκαλέσουν έτσι δηλητηριάσεις, εγκαύματα, χημικά εγκαύματα ή ρύπανση στο περιβάλλον, όταν υποστούν ζημιά ή εκτεθούν σε υψηλές θερμοκρασίες.

Πετώντας τη συσκευή απλά στα σκουπίδια, επιτρέπετε σε αναρμόδια πρόσωπα να χρησιμοποιήσουν ακατάλληλα τον εξοπλισμό. Ενδέχεται να τραυματιστούν σοβαρά τον εαυτό τους ή τρίτους καθώς και να ρυπάνουν το περιβάλλον.



Οι συσκευές της Hilti είναι κατασκευασμένες σε μεγάλο ποσοστό από ανακυκλώσιμα υλικά. Προϋπόθεση για την επαναχρησιμοποίησή τους είναι ο κατάλληλος διαχωρισμός των υλικών. Σε πολλές χώρες, η Hilti έχει οργανωθεί ήδη ώστε να μπορείτε να επιστρέψετε την παλιά σας συσκευή για ανακύκλωση. Ρωτήστε το τμήμα εξυπηρέτησης πελατών της Hilti ή τον σύμβουλο πωλήσεων.



Μόνο για τις χώρες της ΕΕ

Μην πετάτε τα ηλεκτρονικά όργανα μέτρησης στον κάδο οικιακών απορριμμάτων!

Σύμφωνα με την ευρωπαϊκή οδηγία περί ηλεκτρικών και ηλεκτρονικών συσκευών και την ενσωμάτωσή της στο εθνικό δίκαιο, τα ηλεκτρικά εργαλεία πρέπει να συλλέγονται ξεχωριστά και να επιστρέφονται για ανακύκλωση με τρόπο φιλικό προς το περιβάλλον.



Διαθέτετε τις μπαταρίες στα απορρίμματα σύμφωνα με τις εθνικές διατάξεις

9 Εγγύηση κατασκευαστή, συσκευές

Η Hilti εγγυάται ότι το παραδοθέν εργαλείο είναι απαλλαγμένο από αστοχίες υλικού και κατασκευαστικά σφάλματα. Η εγγύηση αυτή ισχύει μόνο υπό την προϋπόθεση ότι η χρήση, ο χειρισμός, η φροντίδα και ο καθαρισμός του εργαλείου γίνεται σύμφωνα με τις οδηγίες χρήσης της Hilti και ότι διατηρείται το τεχνικό ενιαίο σύνολο, δηλ. ότι με το εργαλείο χρησιμοποιούνται μόνο γνήσια αναλώσιμα, αξεσουάρ και ανταλλακτικά της Hilti.

Η παρούσα εγγύηση περιλαμβάνει τη δωρεάν επισκευή ή τη δωρεάν αντικατάσταση των ελαττωματικών εξαρτημάτων καθ' όλη τη διάρκεια ζωής του εργαλείου. Εξαρτήματα που υπόκεινται σε φυσιολογική φθορά από τη χρήση, δεν καλύπτονται από την παρούσα εγγύηση.

Αποκλείονται περαιτέρω αξιώσεις, εφόσον κάτι τέτοιο δεν αντίκειται σε δεσμευτικές εθνικές

διατάξεις. Η Hilti δεν ευθύνεται ιδίως για έμμεσες ή άμεσες ζημιές από ελαττώματα ή επακόλουθα ελαττώματα, απώλειες ή έξοδα σε σχέση με τη χρήση ή λόγω αδυναμίας χρήσης του εργαλείου για οποιοδήποτε σκοπό. Αποκλείονται ρητά προφορικές βεβαιώσεις για τη χρήση ή την καταλληλότητα για συγκεκριμένο σκοπό.

Για την επισκευή ή αντικατάσταση, το εργαλείο ή τα σχετικά εξαρτήματα πρέπει να αποστέλλονται αμέσως μετά τη διαπίστωση του ελαττώματος στο αρμόδιο τμήμα της Hilti.

Η παρούσα εγγύηση περιλαμβάνει όλες τις υποχρεώσεις παροχής εγγύησης από πλευράς Hilti και αντικαθιστά όλες τις προηγούμενες ή σύγχρονες δηλώσεις, γραπτές ή προφορικές συμφωνίες όσον αφορά τις εγγυήσεις.

10 Υπόδειξη FCC (ισχύει στις ΗΠΑ)

ΠΡΟΣΟΧΗ

Η παρούσα συσκευή έχει τηρήσει σε δοκιμές τις οριακές τιμές, που καθορίζονται στο κεφάλαιο 15 των κανονισμών FCC για ψηφιακές συσκευές της κατηγορίας Β. Αυτές οι οριακές τιμές προβλέπουν για την εγκατάσταση σε κατοικημένες περιοχές επαρκή προστασία από επιβλαβείς ακτινοβολίες. Συσκευές τέτοιου είδους παράγουν και χρησιμοποιούν υψηλές συχνότητες και μπορούν επίσης να εκπέμπουν αυτές τις συχνότητες. Για αυτόν το λόγο μπορούν να προκαλέσουν παρεμβολές στη λήψη ραδιοσυχνότητων, εάν δεν εγκατασταθούν και τεθούν σε λειτουργία σύμφωνα με τις οδηγίες.

Δεν μπορεί όμως να διασφαλιστεί, ότι σε συγκεκριμένες εγκαταστάσεις δεν θα παρουσιαστούν παρεμβολές. Σε περίπτωση που αυτή η συσκευή προκαλέσει παρεμβολές

στη λήψη ραδιοφωνικών ή τηλεοπτικών σταθμών, πράγμα που μπορεί να διαπιστωθεί από το σβήσιμο και την επαναλειτουργία των συσκευών αυτών, ο χρήσης πρέπει να αποκαταστήσει τις βλάβες με τη βοήθεια των ακόλουθων μέτρων:

Νέος προσανατολισμός ή μετακίνηση της κεραίας λήψης.

Αύξηση απόστασης μεταξύ συσκευής και δέκτη.

Συμβουλευτείτε τον έμπορό σας ή έναν έμπειρο τεχνικό ραδιοφώνων και τηλεοράσεων.

ΥΠΟΔΕΙΞΗ


Τροποποιήσεις ή μετατροπές, που δεν έχουν επιτραπεί ρητά από τη Hilti, μπορεί να περιορίσουν το δικαίωμα του χρήστη να θέσει σε λειτουργία τη συσκευή.

11 Δήλωση συμμόρφωσης ΕΚ (πρωτότυπο)

Περιγραφή:	Τηλεχειριστήριο / δέκτης λείζερ
Περιγραφή τύπου:	PMA 30
Έτος κατασκευής:	2006

Δηλώνουμε ως μόνοι υπεύθυνοι, ότι αυτό το προϊόν ανταποκρίνεται στις ακόλουθες οδηγίες και πρότυπα: 2006/95/ΕΚ, 2004/108/ΕΚ, 2011/65/ΕΕ.

**Hilti Corporation, Feldkircherstrasse 100,
FL-9494 Schaan**



Paolo Luccini
Head of BA Quality and Process
Management
Business Area Electric Tools &
Accessories
01/2012



Matthias Gillner
Executive Vice President

Business Area Electric
Tools & Accessories
01/2012

Τεχνική τεκμηρίωση στην:

Hilti Entwicklungsgesellschaft mbH
Zulassung Elektrowerkzeuge
Hiltistrasse 6
86916 Kaufering
Deutschland

EREDETI HASZNÁLATI UTASÍTÁS

PMA 30 távirányító / lézervevő

Fontos, hogy a használati utasítást elolvassa, mielőtt a készüléket első alkalommal használja.

Ezt a használati utasítást mindig tartsa együtt a készülékkel.

Amikor valakinek odaadja a készüléket használat céljából, győződjön meg arról, hogy ez a használati utasítás is a készülék mellett van.

Tartalomjegyzék	oldal
1 Általános információk	76
2 A gép leírása	77
3 Műszaki adatok	77
4 Biztonsági előírások	78
5 Üzembe helyezés	78
6 Üzemeltetés	79
7 Ápolás és karbantartás	79
8 Hulladékkezelés	80
9 Készülékek gyártói szavatossága	80
10 FCC-információ (az USA területén érvényes)	81
11 EK megfelelőségi nyilatkozat (eredeti)	81

1 Ezek a számok a megfelelő ábrákra vonatkoznak. Az ábrák a kihajtható borítólapon találhatóak. Tartsa kinyitva ezeket az oldalakat, mielőtt a használati utasítást tanulmányozza.

A használati utasítás szövegében a "készülék" szó mindig a PMA 30 lézervevőt jelenti.

A gép részei **1**

PMA 31 lézervevő

- 1 Be / Ki gomb
- 2 A választott tőrés (standard vagy finom) beállító gomb
- 3 Akusztikai jelet beállító gomb
- 4 Akusztikai jel kilépőnyílása
- 5 Vevőmező
- 6 Előző kijelzőmező
- 7 Jelölőhorony
- 8 Bázissík
- 9 Elemtartó fedele
- 10 Menetes furat a vevő rögzítésére
- 11 Hátsó kijelzőmező
- 12 A választott tőrés (standard vagy finom) kijelzője
- 13 A vevőnek a lézerszinthez elfoglalt pozícióját mutató kijelző
- 14 Elemállapot kijelzője

1 Általános információk

1.1 Figyelmeztetések és jelentésük

VESZÉLY

Ezt a szót használjuk arra, hogy felhívjuk a figyelmet egy lehetséges veszélyhelyzetre, amely súlyos testi sérülést okozhat, vagy halálhoz vezető közvetlen veszélyt jelöl.

VIGYÁZAT

Ezt a szót használjuk arra, hogy felhívjuk a figyelmet egy lehetséges veszélyhelyzetre, amely súlyos személyi sérülést vagy halált okozhat.

FIGYELEM

Ezt a szót használjuk arra, hogy felhívjuk a figyelmet egy lehetséges veszélyhelyzetre, amely kisebb személyi sérüléshez, vagy a gép, illetve más eszköz tönkremeneteléhez vezethet.

INFORMÁCIÓ

Ezt a szót használjuk arra, hogy felhívjuk a figyelmet az alkalmazási útmutatókra és más hasznos információkra.

1.2 Ábrák értelmezése és további információk

Figyelmeztető jelek



Legyen óvatos!

Szimbólumok



Használat előtt olvassa el a használati utasítást



A hulladékokat adja le újrafeldolgozásra

A készülék azonosító adatai

A típusmegjelölés és a sorozatszám a készüléken lévő adattáblán található. Ezen adatokat jegyezze be a használati utasításba, és mindig hivatkozzon rájuk, amikor a Hilti képviselőjénél vagy szervizénél érdeklődik.

Típus: _____

Sorozatszám: _____

2 A gép leírása

2.1 Rendeltetészerű géphasználat

A PMA 30 Hilti lézervevő a PML 32-R vonallézer lézersugarainak detektálására szolgál.

A készülék és tartozékai könnyen veszélyt okozhatnak, ha nem kiképzett személy dolgozik velük, vagy nem az előírásoknak megfelelően használják őket.

A gép átalakítása tilos.

Kövesse a használatra, ápolásra vonatkozó tanácsainkat. Vegye figyelembe a környezeti viszonyokat. Ne használja olyan helyen a gépet, ahol fennáll a tűz- vagy a robbanásveszély.

2.2 Lézervevő szállítási terjedelme

- 1 Lézervevő
- 1 Használati utasítás
- 2 Elemek
- 1 Gyártói tanúsítvány

2.3 PML 32-R szállítási terjedelme lézervevővel

- 1 PML 32-R vonallézer
- 1 Lézerszemüveg
- 1 Vonallézer-táska
- 4 Elemek
- 1 Vonallézer gyártói tanúsítványa
- 1 Fedélkapocs
- 1 Mágnesstartó
- 1 PML 32-R használati utasítás
- 1 PRA 50/51 iránybeállító céllemez
- 2 Jelölőstifte
- 1 PMA 77 forgókorong
- 1 PMA 30 lézervevő
- 1 PMA 30 használati utasítás
- 1 Lézervevőtáska
- 2 Elemek
- 1 PMA 30 gyártói tanúsítvány

3 Műszaki adatok

A műszaki változtatások jogát fenntartjuk!

Műveleti tartomány (átmérő)	2...30 m (6-tól 100 lábig)
A lézerszint kijelzési tartománya (10 m / 30 láb)	Finom: ± 0,8 mm (0,03 inch)Standard: ± 2 mm (0,08 inch)
Akusztikus jeladó	2 hangerő-fokozat az elnémitás lehetőségével
Folyadékkristályos kijelző	Mindkét oldalon
Vevőtartomány-ablak	80 mm (2 3/4 inch)
Ház középpontkijelzése, felső szegély	50 mm (2 inch)
Jelölőhorony (központ)	Mindkét oldalon
Vevő automatikus kikapcsolása	Detektálás nélkül : 30 perc
Méretek	165 mm X 67 mm X 24 mm (6.5" X 2.6" X 0.9")
Súly	Elemmel együtt: 0,2 kg (0,4 font)
Áramellátás	AA-cellák: 2
Üzemelési időtartam	Alkáli-mangán elem, hőmérséklet +20 °C (+68 °F): 50 h
Üzemi hőmérséklet	-20...+50 °C (-4-től 122 °F-ig)
Tárolási hőmérséklet	-30...+60 °C (-22-től 140 °F-ig)

hu

Védettség	IP 56 A IEC 529 szabvány szerint
Vevő menete	Metrikus: 5 X 10 mm (0,4 inch)

4 Biztonsági előírások

4.1 Alapvető biztonsági szempontok

Az egyes fejezetek biztonsági tudnivalói mellett nagyon fontos, hogy a következő utasításokat is pontosan betartsa.

4.2 Általános biztonsági intézkedések

- Az idegeket, és különösen a gyerekeket, tartsa távol a munkaterülettől.
- Használat előtt ellenőrizze a készüléket. Amennyiben a készülék sérült, javíttassa meg a Hilti szervizben.
- A készüléket csak Hilti SzervizCenterben javíttassa.
- Ne hatástalanítsa a biztonsági berendezéseket, és ne távolítsa el a tájékoztató és figyelmeztető feliratokat.
- Ha a készüléket leejtették, vagy más mechanikai kényszerhatásnak tették ki, akkor ellenőriztetni kell egy Hilti Szerviz Centerben.
- Amikor adaptereket használ, mindig győződjön meg arról, hogy a készüléket biztonságosan rögzítette.
- A pontatlan mérések elkerülése végett mindig tartsa tisztán a vevőmezőt.
- Jóllehet a készüléket építkezéseken folyó erőteljes igénybevételre tervezték, mint bármely más optikai vagy elektronikai berendezést (távcsövet, szemüveget, fényképezőgépet), ezt is odafigyeléssel kell kezelni.
- Jóllehet a készülék a nedvesség behatolása ellen védett, azért mindig törölje szárazra, mielőtt a szállítótáskába helyezi.
- Halláskárosodás elkerülése érdekében tartsa a készüléket olyan messze a fülétől, amennyire csak lehetséges.

4.2.1 Elektromos



- Az elemek gyermekek elől elzárva tartandók.
- Az elemeket ne hagyja túlmelegedni, és ne dobja őket tűzbe. Az elemek felrobbanhatnak, vagy mérgező anyagok juthatnak a szabadba.
- Az elemeket ne töltsse újra.
- Ne forrassa be az elemeket a készülékbe.
- Ne süsse ki az elemeket úgy, hogy rövidre zárja őket, mert túlmelegedhetnek és égési hólyagokat okozhatnak.
- Az elemeket ne nyissa fel, és ne tegye ki őket túlzott mértékű mechanikus terhelésnek.

4.3 A munkahely szakszerű kialakítása

- A létrán végzett beállítási munkáknál kerülje az abnormális testtartást. Mindig biztonságos, stabil helyzetben dolgozzon, ügyeljen az egyensúlyára.
- Az üvegtáblán vagy más tárgyon keresztül végzett mérés megghamisíthatja a mérés eredményét.
- Csak a meghatározott alkalmazási korlátokon belül használja a készüléket.

4.4 Elektromágneses összeférhetőség

Jóllehet a készülék eleget tesz a vonatkozó irányelvek szigorú követelményeinek, a Hilti nem zárhatja ki teljesen, hogy a készülék erős sugárzás zavaró hatására tévesen működjön. Ebben az esetben vagy más bizonytalanság esetén ellenőrző méréseket kell végezni. A Hilti ugyancsak nem tudja kizárni annak lehetőségét, hogy a készülék más készülékekénél (pl. repülőgépek navigációs berendezéseinél) zavart okozzon.

5 Üzembe helyezés



5.1 Elem behelyezése

FIGYELEM

Sérült elemet ne használjon.

VESZÉLY

Ne keverje a régi és az új elemeket. Ne használjon együtt különböző gyártótól származó vagy különböző típusmegjelölésű elemeket.

- Vegye ki az elemet a csomagolásból, és helyezze be közvetlenül a készülékbe (9).
INFORMÁCIÓ A készüléket csak a Hilti által ajánlott elemekkel üzemeltesse.
- Ellenőrizze, hogy a pólusok az egyes készülékek alsó részén található információknak megfelelően vannak-e beállítva.

6 Üzemeltetés

6.1 Készülék ki- és bekapcsolása 1

Nyomja meg a Ki / Be gombot (1).

6.2 Munkavégzés a vevőkészülékkel

A PMA 30 lézervevőt max. 30 m távolsáig lehet használni. A lézersugár kijelzése optikailag és akusztikusan történik.

6.2.1 Munkavégzés horizontális vonallézerrel 1

1. A Ki/Be gombbal (1) kapcsolja be a PMA 30 lézervevőt.
2. Tartsa a PMA 30 lézervevőt a lézersugárba úgy, hogy a vevőablak merőleges legyen a vonal szintjére. A kijelzés optikailag és akusztikusan történik.
INFORMÁCIÓ Ha a vevőablak nem merőleges a vonal szintjére, akkor ez hibás mérést okozhat.

6.2.2 Munkavégzés vertikális vonallal 1

1. Győződjön meg róla, hogy a függőleges vonal merőlegesen vetítődik a falra (ill. a detekciós felületre).
INFORMÁCIÓ Ha a függőleges vonal nem merőlegesen vetítődik a falra, ill. a detekciós felületre, akkor ez hibás mérést okozhat.

2. A Ki/Be gombbal (1) kapcsolja be a PMA 30 lézervevőt.
3. Tartsa a PMA 30 lézervevőt a lézersugárba úgy, hogy a vevőablak merőleges legyen a vonal szintjére. A kijelzés optikailag és akusztikusan történik.
INFORMÁCIÓ Ha a vevőablak nem merőleges a vonal szintjére, akkor ez hibás mérést okozhat.

6.3 Beállítások

6.3.1 Az érzékenységi beállítás 2

Válassza ki a lézerszint kijelzési tartományát beállító gomb segítségével a megkívánt érzékenységet.

INFORMÁCIÓ

A kijelzőn megjelenik a rajzon jelölt valamely szimbólum. A készülék bekapcsolásakor a legdurvább érzékenység van beállítva.

6.3.2 A hangerő beállítása (opcionális) 1

Válassza ki az akusztikai jelet beállító gombbal a megkívánt hangerőt (2).

INFORMÁCIÓ

A készülék bekapcsolásakor a normális hangerő van beállítva.

Ennek a gombnak a működtetésével a hangerőt a normális / hangos / kikapcsolt sorrendben lehet átkapcsolni.

hu

7 Ápolás és karbantartás

7.1 Tisztítás és szárítás

1. Fújja le a port a felületről.
2. Ne érintse ujjal a kijelzőmezőt ill. a vevőablakot.
3. Csak tiszta és puha kendővel tisztítsa; ha szükséges, tiszta alkohollal vagy kevés vízzel nedvesítse meg.
INFORMÁCIÓ Ne használjon egyéb folyadékot, mivel azok megtámadhatják a műanyag alkatrészeket.
4. Vegye figyelembe készüléke tárolási hőmérsékletének határértékeit, különösen télen / nyáron, amikor készülékét az autóban tárolja (-30 °C-tól +60 °C-ig (-22 °F-tól +140 °F-ig)).

7.2 Tárolás

A nedvességet kapott készüléket csomagolja ki. Tisztítsa és szárítsa meg (legfeljebb 40 °C / 104 °F hőmérsékleten) a készüléket, a szállítótáskát és a tartozékokat. A felszerelést csak akkor csomagolja vissza, ha az teljesen megszáradt, majd tárolja szárazon. A felszerelés hosszabb raktározása vagy szállítása után használat előtt hajtson végre ellenőrző mérést. Kérjük, hosszabb tárolás előtt vegye ki az elemeket a készülékből. A kifolyó elemek károsíthatják a készüléket.

7.3 Szállítás

A felszerelés szállításához, illetve elküldéséhez Hilti-szállítókoszt vagy ezzel egyenértékű csomagolást használjon.

VESZÉLY

A készüléket mindig kivett elemekkel / akku-egységgel küldje el.

7.4 Hilti kalibrálási szolgáltatás

Javasoljuk, hogy használja ki a Hilti kalibrálási szolgáltatását a készülékek rendszeres ellenőrzésére, annak érdekében, hogy biztosítsa a szabványoknak és a jogi előírásoknak megfelelő megbízhatóságot.

A Hilti kalibrálási szolgáltatásának keretében igazolják, hogy a vizsgált készülék specifikációja a vizsgálat napján megfelel a használati utasításban feltüntetett műszaki adatoknak.

A gyártó által megadottaktól való eltérés esetén a használt mérőkészülékeket újra beállítják. A beállítás és a vizsgálat után a készülék kap egy kalibrálási plakettet, és

a kalibrálási tanúsítvány írásban igazolja, hogy a készülék a gyártó által megadottak szerint működik.

Kalibrálási tanúsítvány az ISO 900X szerint tanúsított vállalkozások számára kötelező. Az Önhez legközelebb eső Hilti-tanácsadó szívesen ad további felvilágosítást.

8 Hulladékkezelés

VESZÉLY

A felszerelések nem szakszerű ártalmatlanítása a következő következményekkel járhat:

A műanyag alkatrészek elégetésekor mérgező gázok szabadulnak fel, amelyek betegségekhez vezethetnek.

Ha az elemek megsérülnek vagy erősen felmelegednek, akkor felrobbanhatnak és közben mérgezést, égési sérülést, marást vagy környezetszennyezést okozhatnak.

A könnyelmű hulladékkezeléssel lehetővé teszi jogosulatlan személyek számára a felszerelés szakszerűtlen használatát. Ezáltal Ön vagy harmadik személy súlyosan megsérülhet, valamint környezetszennyezés következhet be.



A Hilti-gépek nagyrészt újrahasznosítható anyagokból készülnek. Az újrahasznosítás feltétele az anyagok szakszerű szétválogatása. Sok országban a Hilti már előkészületeket tett arra, hogy vissza tudja venni a használt készülékeket az anyagok újrafelhasználása céljából. Ezzel kapcsolatban érdeklődjön a Hilti Centerekben vagy értékesítési szaktanácsadójánál.



Csak EU-országok számára

Az elektromos mérőkészülékeket ne dobja a háztartási szemétkébe!

A használt elektromos és elektronikai készülékekről szóló EK irányelv és annak a nemzeti jogba történt átültetése szerint az elhasznált elektromos kéziszerszámokat külön kell gyűjteni, és környezetbarát módon újra kell hasznosítani.



Az elemeket a nemzeti előírásoknak megfelelően ártalmatlanítsa

9 Készülékek gyártói szavatossága

A Hilti garantálja, hogy a szállított készülék anyag- vagy gyártási hibától mentes. Ez a garancia csak azzal a feltétellel érvényes, hogy a gép alkalmazása és kezelése, ápolása és tisztítása a Hilti használati utasításban meghatározottak szerint történik, és hogy az egységes műszaki állapot sértetlen marad, vagyis csak eredeti Hilti anyagot, tartozékokat és pótalkatrészeket használnak a géphez.

Ez a garancia magában foglalja a meghibásodott részek térítésmentes javítását vagy pótlását a gép teljes élettartama alatt. Azok az alkatrészek, amelyek természetes elhasználódásnak vannak kitéve, nem esnek ezen garancia alá.

Ezen túlmenő igények, amennyiben kényszerítő nemzeti előírások másképp nem rendelkeznek, ki vannak

zárva. Különösképpen nem vállal a Hilti felelősséget a közvetlen vagy közvetett hiányosságokból vagy a hiányosságok következményeiből eredő károkért, a gép valamilyen célból történő alkalmazásával vagy az alkalmazás lehetetlenségével összefüggő veszteségekért vagy költségekért. Nyomatékosan kizárt a hallgatóságos jótállás a gép alkalmazásáért vagy bizonyos célra való alkalmasságáért.

Javítás vagy csere céljából a gépet vagy az érintett alkatrészt a hiányosság megállapítása után haladéktalanul el kell juttatni az illetékes Hilti szervezethez.

Ezen garancia magában foglal minden garanciális kötelezettséget a Hilti részéről, és helyébe lép minden korábbi vagy egyidejű nyilatkozatnak, írásba foglalt vagy szóbeli, garanciával kapcsolatos megállapodásnak.

10 FCC-információ (az USA területén érvényes)

FIGYELEM

Ez a készülék a tesztek során betartotta a 15. fejezetben, a B osztályú digitális készülékekre megadott FCC-rendelkezések határértékeit. Ezek a határértékek a lakóterületen történő alkalmazáskor elegendő védelmet nyújtanak a zavaró sugárzással szemben. Az ilyen jellegű készülékek nagyfrekvenciát hoznak létre és használnak, és azt ki is sugározhatják. Ezért, ha nem az útmutatásnak megfelelően alkalmazzák és üzemeltetik őket, zavarhatják a rádió- és televízióvételt.

Azonban nem garantálható, hogy bizonyos alkalmazásoknál mégsem lépnek fel zavarok. Amennyiben ez a készülék zavarja a rádió- vagy televízióvételt, ami a készülék

ki- és bekapcsolásával állapítható meg, a felhasználó a zavart a következő intézkedésekkel háríthatja el:

Állítsa be újra, vagy helyezze át a vevőantennát.

Növelje meg a távolságot a készülék és a vevő között.

Kérjen segítséget kereskedőjétől vagy egy tapasztalt rádió- és televíziótechnikustól.

INFORMÁCIÓ

Az olyan módosítások, melyeket a Hilti nem engedélyez kifejezetten, korlátozhatják a felhasználónak a készülék üzemeltetésére vonatkozó jogát.

11 EK megfelelőségi nyilatkozat (eredeti)

Megnevezés:	távírányító / lézervető
Típusmegjelölés:	PMA 30
Konstrukciós év:	2006

Kizárólagos felelősségünk tudatában kijelentjük, hogy ez a termék megfelel a következő irányelveknek és szabványoknak: 2006 / 95 / EK, 2004 / 108 / EK, 2011/65/EU.

**Hilti Corporation, Feldkircherstrasse 100,
FL-9494 Schaan**

Paolo Luccini

Head of BA Quality and Process Management
Business Area Electric Tools & Accessories
01/2012

Matthias Gillner

Executive Vice President
Business Area Electric Tools & Accessories
01/2012

Műszaki dokumentáció:

Hilti Entwicklungsgesellschaft mbH
Zulassung Elektrowerkzeuge
Hiltistrasse 6
86916 Kaufering
Deutschland

hu

Dálkové ovládání/laserový přijímač PMA 30

Před uvedením do provozu si bezpodmínečně přečtěte návod k obsluze.

Tento návod k obsluze uchovávejte vždy u přístroje.

Jiným osobám předávejte přístroj pouze s návodem k obsluze.

Obsah	Stránka
1 Všeobecné pokyny	82
2 Popis	83
3 Technické údaje	83
4 Bezpečnostní pokyny	84
5 Uvedení do provozu	84
6 Obsluha	85
7 Čistění a údržba	85
8 Likvidace	86
9 Záruka výrobce přístroje	86
10 Upozornění FCC (platné v USA)	86
11 Prohlášení o shodě ES (originál)	87

Čísła vždy odkazují na vyobrazení. Vyobrazení k textu najdete na rozkládacích stránkách. Při studiu návodu k obsluze mějte tyto stránky otevřené.

V textu tohoto návodu k obsluze se jako „přístroj“ vždy označuje laserový přijímač PMA 30.

Konstrukční díly 1

Laserový přijímač PMA 31

- 1 Tlačítko Zap / Vyp
- 2 Tlačítko pro nastavení zvolené tolerance (standardní nebo jemná)
- 3 Tlačítko pro nastavení akustického signálu
- 4 Výstupní otvor pro akustický signál
- 5 Detekční pole
- 6 Zobrazovací pole vpředu
- 7 Značkovací vrub
- 8 Referenční rovina
- 9 Kryt baterie
- 10 Vnitřní závit pro upevnění přijímače
- 11 Zobrazovací pole vzadu
- 12 Zobrazení zvolené tolerance (standardní nebo jemná)
- 13 Zobrazení pozice přijímače vzhledem k rovině laseru
- 14 Ukazatel stavu baterie

CS

1 Všeobecné pokyny

1.1 Signální slova a jejich význam

NEBEZPEČÍ

Používá se k upozornění na bezprostřední nebezpečí, které by mohlo vést k těžkému poranění nebo k úmrtí.

VÝSTRAHA

Používá se k upozornění na potenciálně nebezpečnou situaci, která může vést k těžkým poraněním nebo k úmrtí.

POZOR

Používá se k upozornění na potenciálně nebezpečnou situaci, která by mohla vést k lehkým poraněním nebo k věcným škodám.

UPOZORNĚNÍ

Pokyny k používání a ostatní užitečné informace.

1.2 Vysvětlení piktogramů a další upozornění

Výstražné značky



Obecné varování

Symbols



Před použitím čtěte návod k obsluze



Odpad vračejte k recyklaci

Umístění identifikačních údajů na přístroji

Typové označení a sériové označení je umístěné na typovém štítku vašeho stroje. Zapište si tyto údaje do svého návodu k obsluze a při dotazech adresovaných našemu

zastoupení nebo servisnímu oddělení se vždy odvolávejte na tyto údaje.

Typ:

Sériové číslo:

2 Popis

2.1 Používání v souladu s určeným účelem

Laserový přijímač Hilti PMA 30 je určen k detekci laserových paprsků u čárového laseru PML 32-R.

Přístroj a jeho pomocné prostředky mohou být nebezpečné, když s nimi nepřiměřeně zachází nevyškolený personál, nebo když se nepoužívají v souladu s určeným účelem.

Úpravy nebo změny na přístroji nejsou dovoleny.

Dodržujte údaje o provozu, péči a údržbě, které jsou uvedeny v návodu k obsluze.

Zohledněte vlivy okolí. Nepoužívejte přístroj tam, kde hrozí nebezpečí požáru nebo exploze.

2.2 Obsah dodávky laserového přijímače

- 1 Laserový přijímač
- 1 Návod k obsluze
- 2 Baterie
- 1 Certifikát výrobce

2.3 Obsah dodávky přístroje PML 32-R s laserovým přijímačem

- 1 Čárový laser PML 32-R
- 1 Brýle pro práci s laserem
- 1 Brašna čárového laseru
- 4 Baterie
- 1 Certifikát výrobce čárového laseru
- 1 Vrchní svorka
- 1 Držák magnetu
- 1 Návod k obsluze pro PML 32-R
- 1 Cílová tabule PRA 50/51
- 2 Značkovače
- 1 Otočný kotouč PMA 77
- 1 Laserový přijímač PMA 30
- 1 Návod k obsluze pro PMA 30
- 1 Brašna laserového přijímače
- 2 Baterie
- 1 Certifikát výrobce PMA 30

3 Technické údaje

Technické změny vyhrazeny!

Operační rozsah (průměr)	2...30 m (6 až 100 ft)
Rozsah zobrazení roviny laseru (10 m/ 30 ft)	jemný: ± 0,8 mm (0.03 in)standardní: ± 2 mm (0.08 in)
akustické signální čidlo	2 stupně hlasitosti s možností potlačení
Displej s tekutými krystaly	Oboustranný
Přijímací rozsah	80 mm (2 3/4 in)
Zobrazení středu horní hrany krytu	50 mm (2 in)
Označovací vrub (střed)	Na obou stranách
Automatické samočinné vypnutí přijímače	bez detekce: 30 min
Rozměry	165 mm X 67 mm X 24 mm (6.5" X 2.6" X 0.9")
Hmotnost	včetně baterie: 0,2 kg (0.4 lbs)
Napájení	články AA: 2
Provozní doba	Alkalická manganová baterie, Teplota +20 °C (+68 °F): 50 h
Provozní teplota	-20... +50 °C (-4 až 122 °F)
Skladovací teplota	-30... +60 °C (-22 až 140 °F)

Stupeň ochrany	IP 56 podle IEC 529
Závít přijímače	metrický: 5 X 10 mm (0.4 in)

4 Bezpečnostní pokyny

4.1 Základní bezpečnostní předpisy

Vedle technických bezpečnostních pokynů uvedených v jednotlivých kapitolách tohoto návodu k obsluze, je nutno vždy striktně dodržovat následující ustanovení.

4.2 Všeobecná bezpečnostní opatření

- Při práci držte jiné osoby, obzvláště děti, v bezpečné vzdálenosti od pracoviště.
- Před použitím přístroj zkontrolujte. Pokud je přístroj poškozen, svěřte jeho opravu servisním středisku Hilti.
- Přístroj nechte opravit pouze v servisním středisku Hilti.
- Nevyřazujte z činnosti žádná bezpečnostní zařízení a neodstraňujte informační a výstražné tabule.
- Po nárazu nebo působení jiného mechanického vlivu je nutné nechat přístroj zkontrolovat v servisním středisku firmy Hilti.
- Při použití s adaptéry zajistěte, aby byl přístroj pevně přišroubovaný.
- Aby se zabránilo chybným měřením, udržujte detekční pole čisté.
- Ačkoliv je přístroj konstruován pro používání v nepříznivých podmínkách na staveništi, měli byste s ním zacházet opatrně, podobně jako s jinými optickými a elektrickými přístroji (dalekohled, brýle, fotoaparát).
- Přestože je přístroj chráněn proti vlhkosti, před uložením do transportního pouzdra jej do sucha otřete.
- Přístroj držte tak daleko od uší, jak jen to jde, aby nedocházelo k poškození sluchu.

4.2.1 Elektrické



- Baterie nepatří do rukou dětem.
- Nevystavujte baterie nadměrnému teplu a nevhazujte je do ohně. Baterie mohou explodovat nebo může dojít k uvolnění toxických látek.
- Baterie nenabíjejte.
- Baterie nepřipojujte k přístroji pájením.
- Nevybíjete baterie zkratováním, mohou se tím přehřát a způsobit vám popáleniny.
- Baterie neotevírejte a nevystavujte je nadměrné mechanické zátěži.

4.3 Správné uspořádání pracoviště

- Při práci na žebříku a lešení se vyhněte nepřírodnému držení těla. Při práci stůjte vždy bezpečně.
- Měření přes sklo nebo jiné předměty může zkreslit výsledky.
- Přístroj používejte pouze v definovaných mezích použití.

4.4 Elektromagnetická kompatibilita

Ačkoliv přístroj splňuje požadavky příslušných směrnic, nemůže firma Hilti vyloučit možnost, že bude přístroj rušený silným zářením, což může vést k chybným operacím. V takovém případě, nebo máte-li nějaké pochybnosti, je třeba provést kontrolní měření. Rovněž nemůže firma Hilti vyloučit, že nebudou rušeny jiné přístroje (např. navigační zařízení letadel).

5 Uvedení do provozu



5.1 Vložení baterií do přístroje **!**

POZOR

Nepoužívejte poškozené baterie.

NEBEZPEČÍ

Nemíchejte staré a nové baterie. Nepoužívejte současně baterie od různých výrobců nebo různých typů.

- Vyjměte baterie z obalu a vložte je přímo do přístroje (9).
UPOZORNĚNÍ K napájení přístroje se smí používat pouze baterie schválené výrobcem.
- Zkontrolujte, zda jsou póly nasměrovány správně podle pokynů na spodní straně každého přístroje.

6 Obsluha

6.1 Vypnutí a zapnutí přístroje 1

Stiskněte tlačítko Ein (zap) / Aus (vyp) (1).

6.2 Práce s přijímačem

Přijímač PMA 30 je možné používat pro vzdálenosti do 30 m. Znázornění laserového paprsku je prováděno opticky a akusticky.

6.2.1 Práce s horizontálním čárovým laserem 1

1. Zapněte přijímač PMA 30 tlačítkem Ein (zap) / Aus (vyp) (1).
2. Přidržte přijímač PMA 30 proti laserovému paprsku tak, aby přijímací okno bylo v kolmé poloze vůči přímce paprsku. Znázornění je prováděno opticky a akusticky.

UPOZORNĚNÍ Pokud přijímací okno není v kolmé pozici k přímce paprsku, může dojít k chybnému měření.

6.2.2 Práce s vertikální přímkou 1

1. Ujistěte se, že se vertikální přímka promítá kolmo na stěnu (resp. na detekční plochu).

UPOZORNĚNÍ Pokud se vertikální přímka nepromítá kolmo na stěnu, resp. na projekční plochu, může to vést k chybnému měření.

2. Zapněte přijímač PMA 30 tlačítkem Ein (zap) / Aus (vyp) (1).
 3. Přidržte přijímač PMA 30 proti laserovému paprsku tak, aby přijímací okno bylo v kolmé poloze vůči přímce paprsku. Znázornění je prováděno opticky a akusticky.
- UPOZORNĚNÍ** Pokud přijímací okno není v kolmé pozici k přímce paprsku, může dojít k chybnému měření.

6.3 Nastavení

6.3.1 Nastavení citlivosti 2

Pomocí tlačítka pro nastavení rozsahu zobrazení roviny laseru zvolte požadovanou citlivost.

UPOZORNĚNÍ

Na displeji se zobrazí jeden ze symbolů uvedených na obrázku. Při zapnutí přístroje je nastavena nízká citlivost.

6.3.2 Nastavení hlasitosti (volitelně) 1

Pomocí tlačítka pro nastavení akustického signálu zvolte požadovanou hlasitost (2).

UPOZORNĚNÍ

Při zapnutí přístroje je nastavena normální hlasitost.

Každým stisknutím tlačítka se hlasitost přepne v pořadí normální / hlasitě / vypnuto.

7 Čištění a údržba

7.1 Čištění a sušení

1. Odfoukejte z povrchu prach.
2. Zobrazovacích polí resp. přijímacích oken se nedotýkejte prsty.
3. K čištění používejte pouze čisté a měkké hadříky; v případě potřeby je mírně navlhčete čistým líhem nebo trochou vody.

UPOZORNĚNÍ Nepoužívejte žádné jiné kapaliny, aby nedošlo k poškození plastových částí.

4. Při skladování přístroje dbejte na stanovené teplotní meze, obzvláště v zimě a v létě, pokud máte přístroj uložený ve vnitřním prostoru motorového vozidla (-30 °C až +60 °C (-22 °F až +140 °F)).

7.2 Skladování

Navlhlé přístroje vybalte. Přístroje, transportní pouzdra a příslušenství je nutno vyčistit a vysušit (max. 40 °C/104 °F). Vybavení vždy zabalte až po úplném usušení. Skladujte ho v suchu.

Před používáním po delším skladování nebo po přepravě zkontrolujte přesnost přístroje kontrolním měřením.

Před delším skladováním vyjměte z přístroje baterie. Výtok z vybitých baterií může přístroj poškodit.

7.3 Přeprava

Pro přepravu vybavení používejte přepravní karton Hilti nebo obal s obdobnou jakostí.

NEBEZPEČÍ

Přístroj zasílejte vždy bez baterií či akumulátoru.

7.4 Kalibrační servis Hilti

Doporučujeme nechávat pravidelně kontrolovat přístroje v kalibračním servisu Hilti, aby bylo možné zajistit spolehlivost dle norem a zákonných požadavků.

Kalibrační servis Hilti je vám kdykoliv k dispozici; doporučujeme ale servis provádět minimálně jednou za rok.

V rámci kalibračního servisu Hilti je vydáno potvrzení, že specifikace zkoušeného přístroje ke dni kontroly odpovídají technickým údajům v návodu k obsluze.

V případě odchylek od údajů výrobce se použité měřicí přístroje znovu seřídí. Po rektifikaci a kontrole se na přístroj umístí kalibrační štítek a formou certifikátu o kalibraci se potvrdí, že přístroj pracuje v rámci tolerancí uvedených výrobcem.

Kalibrační certifikáty jsou nutné pro podniky, které jsou certifikovány podle normy ISO 900X.

Nejbližší zastoupení Hilti vám rádo poskytne další informace.

8 Likvidace

NEBEZPEČÍ

Při nevhodné likvidaci vybavení může dojít k následujícím efektům:

Při spalování plastových dílů vznikají jedovaté plyny, které mohou způsobit onemocnění osob.

Baterie mohou při poškození nebo při působení velmi vysokých teplot explodovat a tím způsobit otravu, popálení, poleptání kyselinami nebo znečistit životní prostředí.

Při lehkovážné likvidaci umožníte neoprávněným osobám nesprávně používat vybavení. Přitom můžete sobě a dalším osobám způsobit těžká poranění, jakož i znečistit životní prostředí.



Přístroje firmy Hilti jsou převážně vyrobeny z recyklovatelných materiálů. Předpokladem pro recyklaci materiálů je jejich řádné třídění. V mnoha zemích je již firma Hilti zařazena na příjem vašeho starého přístroje k recyklaci. Ptejte se zákaznického servisního oddělení Hilti nebo svého obchodního zástupce.



Jen pro státy EU

Elektronické měřicí přístroje nevyhazujte do domovního odpadu!

Podle evropské směrnice o nakládání s použitými elektrickými a elektronickými zařízeními a podle odpovídajících ustanovení právních předpisů jednotlivých zemí se použité elektrické nářadí/zařízení/přístroje musí sbírat odděleně od ostatního odpadu a odevzdat k ekologické recyklaci.



Baterie likvidujte v souladu s národními předpisy

CS

9 Záruka výrobce přístroje

Hilti zaručuje, že dodaný výrobek nemá žádné materiálové ani výrobní vady. Tato záruka platí za předpokladu, že se zařízení správně používá, ošetřuje a čistí v souladu s návodem k obsluze firmy Hilti, a že je dodržena technická jednota zařízení, tj. že se s ním používá jen originální spotřební materiál, příslušenství a náhradní díly od firmy Hilti.

Tato záruka zahrnuje bezplatnou opravu nebo výměnu vadných dílů po celou dobu životnosti výrobku. Na díly, které podléhají normálnímu opotřebení, se tato záruka nevztahuje.

Další nároky jsou vyloučeny, pokud to neodporuje závazným národním předpisům. Hilti neručí zejména

za bezprostřední nebo nepřímé škody vzniklé závadou nebo zaviněné vadným výrobkem, za ztráty nebo náklady vzniklé v souvislosti s použitím nebo kvůli nemožnosti použití zařízení pro určitý účel. Implikční záruky prodejnosti anebo vhodnosti k použití ke konkrétnímu účelu jsou vyloučeny.

Pro opravu nebo výměnu je nutno výrobek nebo příslušné díly zaslat neprodeně po zjištění závady kompetentní prodejní organizaci Hilti.

Předkládaná záruka zahrnuje ze strany Hilti veškeré záruční závazky a nahrazuje všechna předcházející nebo současná prohlášení, písemné nebo ústní dohody ohledně záruk.

10 Upozornění FCC (platné v USA)

POZOR

Tento přístroj byl testován a bylo zjištěno, že splňuje mezní hodnoty stanovené pro digitální přístroje třídy B ve smyslu části 15 směrnic FCC. Tyto mezní hodnoty stanovují dostatečnou ochranu před rušivým vyzařováním při instalaci v obytných oblastech. Přístroje tohoto druhu vytvářejí a používají rádiové frekvence a mohou je také vyzařovat. Mohou proto v případě, že nejsou in-

stalovány a používány podle návodů, způsobovat rušení příjmu rozhlasu.

Nicméně nemůže být zaručeno, že se při určité instalaci nemohou vyskytnout žádná rušení. Pokud by tento přístroj způsoboval rušení rádia a televize, což lze zjistit jeho vypnutím a opětovným zapnutím, doporučuje se uživatelům zkusit odstranit rušení pomocí následujících opatření:

Změňte orientaci nebo místo přijímací antény.

Zvětšete vzdálenost mezi přístrojem a přijímačem.

Poradte se se zkušeným odborníkem nebo se zkušeným rádiovým a televizním technikem.

UPOZORNĚNÍ

Změny nebo modifikace, které nebyly výslovně schváleny firmou Hilti, mohou mít za následek ztrátu uživatelského oprávnění k používání přístroje.

11 Prohlášení o shodě ES (originál)

Označení:	Dálkové ovlá- dání/laserový přijímač
Typové označení:	PMA 30
Rok výroby:	2006

Prohlašujeme na výhradní zodpovědnost, že tento výrobek je ve shodě s následujícími směnicemi a normami: 2006/95/EG, 2004/108/EG, 2011/65/EU.

**Hilti Corporation, Feldkircherstrasse 100,
FL-9494 Schaan**



Paolo Luccini
Head of BA Quality and Process Management
Business Area Electric Tools & Accessories
01/2012



Matthias Gillner
Executive Vice President
Business Area Electric
Tools & Accessories
01/2012

Technická dokumentace u:

Hilti Entwicklungsgesellschaft mbH
Zulassung Elektrowerkzeuge
Hiltistrasse 6
86916 Kaufering
Deutschland

CS

PŔVODNÝ NÁVOD NA POUŽÍVANIE

Dial'kové ovládanie / prijímač laserového lúča PMA 30

Pred uvedením do prevádzky sa bezpodmienečne oboznámte s návodom na používanie.

Návod na používanie majte uložený vždy s prístrojom.

Prístroj odovzdávajte iným osobám vždy spolu s návodom na používanie.

Obsah	Strana
1 Všeobecné informácie	88
2 Opis	89
3 Technické údaje	89
4 Bezpečnostné pokyny	90
5 Pred použitím	90
6 Obsluha	91
7 Údržba a ošetrovanie	91
8 Likvidácia	92
9 Záruka výrobcu na prístroje	92
10 Vyhlásenie o FCC (platí v USA)	92
11 Vyhlásenie o zhode ES (originál)	93

1 Čísla odkazujú vždy na obrázky. Obrázky k textu nájdete na rozkladacích stranách. Pri študovaní návodu ich majte vždy otvorené.

Pojem „prístroj“ používaný v texte tohto návodu na používanie sa vždy vzťahuje na laserový prijímač PMA 30.

Konstruktívne časti prístroja **1**

Laserový prijímač PMA 31

- 1 Tlačidlo vypínača
- 2 Tlačidlo na nastavovanie zvolenej tolerancie (štandardná alebo jemná)
- 3 Tlačidlo na nastavovanie akustického signálu
- 4 Výstupný otvor pre akustický signál
- 5 Prijímacie pole
- 6 Zobrazovacie pole vpredu
- 7 Značkovací zárez
- 8 Vzťažná (referenčná) rovina
- 9 Viečko priehradky na batérie
- 10 Vnútorý závit na upevnenie prijímača
- 11 Zobrazovacie pole vzadu
- 12 Zobrazenie zvolenej tolerancie (štandardná alebo jemná)
- 13 Zobrazenie polohy prijímača voči rovine lasera
- 14 Indikátor stavu batérií

sk

1 Všeobecné informácie

1.1 Signálne slová a ich význam

NEBEZPEČENSTVO

Na označenie bezprostredne hroziaceho nebezpečenstva, ktoré môže spôsobiť ťažký úraz alebo usmrtenie.

VÝSTRAHA

V prípade možnej nebezpečnej situácie, ktorá môže viesť k ťažkým poraneniam alebo k usmrteniu.

POZOR

V prípade možnej nebezpečnej situácie, ktorá by mohla viesť k ľahkým zraneniam osôb alebo k vecným škodám.

UPOZORNENIE

Pokyny na používanie a iné užitočné informácie

1.2 Význam piktogramov a ďalšie pokyny

Výstražné symboly



Všeobecná výstraha pred nebezpečenstvom

Symbole



Pred používaním si prečítajte návod na používanie



Odpady odovzdajte na recykláciu

Miesto na identifikačné údaje na prístroji

Typové označenie a sériové číslo sú uvedené na typovom štítku prístroja. Tieto údaje si poznačte do svojho návodu na používanie a uvádzajte ich, kedykoľvek požadujete informácie od nášho zastúpenia alebo servisného strediska.

Typ: _____

Sériové číslo: _____

2 Opis

2.1 Používanie v súlade s určeným účelom

Laserový prijímač Hilti PMA 30 je určený na detekciu laserových lúčov líniového lasera PML 32-R.

Ak bude prístroj alebo jeho prídavné zariadenia nesprávne používať nekvalifikovaný personál alebo ak sa prístroj bude používať v rozpore s predpísaným účelom jeho využitia, môže dôjsť k vzniku nebezpečenstva.

Manipulácia alebo zmeny na prístroji nie sú dovolené.

Dodržujte pokyny na používanie, ošetrovanie a údržbu, uvedené v návode na používanie.

Zohľadnite vplyvy vonkajšieho prostredia. Nepoužívajte prístroj tam, kde hrozí nebezpečenstvo požiaru alebo explózie.

2.2 Rozsah dodávky laserového prijímača

- 1 Laserový prijímač
- 1 Návod na používanie
- 2 Batérie
- 1 Certifikát výrobcu

2.3 Rozsah dodávky PML 32-R s laserovým prijímačom

- 1 Líniový laser PML 32-R
- 1 Okuliare na zviditeľnenie laserového lúča
- 1 Puzdro na líniový laser
- 4 Batérie
- 1 Certifikát výrobcu pre líniový laser
- 1 Svorka na strop
- 1 Magnetický držiak
- 1 Návod na používanie PML 32-R
- 1 Cieľová platnička PRA 50/51
- 2 Značkovače
- 1 Otočný kotúč PMA 77
- 1 Laserový prijímač PMA 30
- 1 Návod na používanie PMA 30
- 1 Puzdro na laserový prijímač
- 2 Batérie
- 1 Certifikát výrobcu PMA 30

3 Technické údaje

Technické zmeny vyhradené!

Pracovný rozsah (priemer)	2...30 m (6 až 100 stôp (ft))
Rozsah indikácie roviny lasera (10 m/ 30 ft)	Jemné: ± 0,8 mm (0,03")Štandardné: ± 2 mm (0,08")
Akustická signalizácia	2 hlasitosti s možnosťou potlačenia
LCD displej	Obojstranný
Rozsah prijímacieho okienka	80 mm (2 3/4")
Indikácia stredu na hornej hrane krytu	50 mm (2")
Značkovacie drážky (stred)	Na oboch stranách
Automatické vypínanie prijímača	bez detekcie : 30 min
Rozmery	165 mm X 67 mm X 24 mm (6,5" × 2,6" × 0,9")
Hmotnosť	s batériou: 0,2 kg (0,4 libier (lbs))
Napájanie	batérie AA: 2
Čas použiteľnosti	alkalická mangánová batéria, Teplota +20 °C (+68 °F): 50 h
Prevádzková teplota	-20... +50 °C (-4 až +122 °F)
Skladovacia teplota	-30... +60 °C (-22 až +140 °F)

SK

Druh krytia	IP 56 podľa IEC 529
Závit prijímača	metrický: 5 X 10 mm (0,4")

4 Bezpečnostné pokyny

4.1 Základné bezpečnostné pokyny

Okrem bezpečnostno-technických pokynov, uvedených v jednotlivých častiach tohto návodu na používanie, sa vždy musia striktno dodržiavať nasledujúce pokyny.

4.2 Všeobecné bezpečnostné opatrenia

- a) Pri práci dbajte na bezpečnú vzdialenosť iných osôb, najmä detí.
- b) Prístroj pred použitím skontrolujte. V prípade poškodenia ho nechajte opraviť v servisnom stredu Hilti.
- c) Prístroj nechajte opraviť iba v servisnom stredisku Hilti.
- d) Na prístroji nevyradujte z činnosti žiadne bezpečnostné prvky a neodstraňujte z neho žiadne informačné a výstražné štítky.
- e) Po páde alebo iných mechanických vplyvoch sa prístroj musí nechať skontrolovať v servisnom stredisku Hilti.
- f) Pri používaní adaptérov sa presvedčte, že zariadenie je pevne naskrutkované.
- g) Na zabránenie chybných meraní musíte oblasť príjmu udržiavať čistú.
- h) Hoci je prístroj koncipovaný na používanie v ťažkých podmienkach na stavenisku, mali by ste s ním zaobchádzať starostlivo, ako s ostatnými optickými a elektronickými prístrojmi (ďalekohľad, okuliare, fotoaparát).
- i) Hoci je prístroj chránený proti vniknutiu vlhkosti, mali by ste ho pred odosielaním v kufrí na prenášanie dosucha poutierať.
- j) Prístroj držte podľa možnosti čo najďalej od uší, aby sa zabránilo poškodeniu sluchu.

4.2.1 Elektrické



- a) Batérie sa nesmú dostať do rúk deťom.
- b) Batérie nevystavujte vysokým teplotám a ohňu. Batérie môžu explodovať alebo uvoľňovať toxické látky.
- c) Batérie nenabíjajte.
- d) Batérie neupevňujte prispájkovaním.
- e) Batérie nevybíjajte skratovaním, môžu sa tým prehriať a vyduť.
- f) Batérie neotvárajte a nevystavujte ich nadmernému mechanickému zaťaženiu.

4.3 Správne vybavenie pracovísk

- a) Pri práci z rebrika alebo lešenia sa vyhýbajte neprírodným polohám. Pri práci dbajte na stabilný postoj, ktorý vám vždy umožní udržať rovnováhu.
- b) Merania cez sklo alebo iné objekty môžu výsledok merania skresliť.
- c) Prístroj používajte iba v rozsahu definovaných hraníc využitia.

4.4 Elektromagnetická tolerancia

Hoci prístroj spĺňa prísne požiadavky príslušných smeríc, spoločnosť Hilti nemôže vylúčiť možnosť rušenia funkcií prístroja silným žiarením, čo môže viesť k chybným operáciám. V takomto prípade alebo pri iných pochybnostiach sa musia vykonať kontrolné merania. Spoločnosť Hilti taktiež nemôže vylúčiť rušenie iných prístrojov (napr. navigačných zariadení lietadiel).

5 Pred použitím



5.1 Vloženie batérií 1

POZOR

Nepoužívajte poškodené batérie.

NEBEZPEČENSTVO

Nemiešajte staré a nové batérie. Nemiešajte batérie rôznych typov a značiek.

1. Batérie vyberte z obalu a vložte ich priamo do prístroja (9).
UPOZORNENIE Prístroj sa smie používať iba s batériami odporúčanými spoločnosťou Hilti.
2. Skontrolujte, či poloha pólov batérií súhlasí s údajmi na spodnej strane každého prístroja.

6 Obsluha

6.1 Zapínanie a vypínanie prístroja 1

Stlačte tlačidlo vypínača (1).

6.2 Práca s prijímačom

Prijímač PMA 30 možno používať na vzdialenosť do 30 m. Indikácia laserového lúča sa uskutočňuje opticky a akusticky.

6.2.1 Práca s horizontálnym líniovým laserom 1

1. Prijímač PMA 30 tlačidlom vypínača (1) zapnite.
2. Prijímač PMA 30 držte v smere laserového lúča tak, aby okienko na prijímači bolo kolmo voči rovine lasera. Indikácia sa uskutočňuje opticky a akusticky. **UPOZORNENIE** Ak okienko na prijímači nie je kolmo voči rovine lasera, môže dôjsť k chybám merania.

6.2.2 Práca s vertikálnou líniou 1

1. Presvedčte sa, že vertikálna línia sa premieta kolmo na stenu (resp. na detekovanú plochu). **UPOZORNENIE** Ak sa vertikálna línia nepremieta na stenu, resp. na detekovanú plochu kolmo, môže dôjsť k chybám merania.
2. Prijímač PMA 30 tlačidlom vypínača (1) zapnite.

3. Prijímač PMA 30 držte v smere laserového lúča tak, aby okienko na prijímači bolo kolmo voči rovine lasera. Indikácia sa uskutočňuje opticky a akusticky. **UPOZORNENIE** Ak okienko na prijímači nie je kolmo voči rovine lasera, môže dôjsť k chybám merania.

6.3 Nastavenia

6.3.1 Nastavenie citlivosti 2

Pomocou tlačidla na nastavovanie rozsahu indikácie roviny lasera si zvolte požadovanú citlivosť.

UPOZORNENIE

Jeden zo symbolov znázornených na nákrese sa zobrazí na displeji. Pri zapnutí prístroja sa nastaví hrubá citlivosť.

6.3.2 Nastavenie hlasitosti (voliteľné) 1

Pomocou tlačidla na nastavovanie akustického signálu si zvolte požadovanú hlasitosť (2).

UPOZORNENIE

Pri zapnutí prístroja sa nastaví normálna hlasitosť.

Po každom stlačení tlačidla sa bude hlasitosť prepínať v poradí normálna hlasitosť / silná hlasitosť / vypnutý akustický signál.

7 Údržba a ošetrovanie

7.1 Čistenie a sušenie

1. Prach z povrchu sfúkajte.
2. Zobrazovacích plôch, resp. okienka prijímača sa nedotýkajte prstami.
3. Prístroj čistite iba suchou a mäkkou utierkou; v prípade potreby zvlhčenou čistým alkoholom alebo trochu vody. **UPOZORNENIE** Nepoužívajte žiadne iné kvapaliny, ktoré môžu poškodiť plastové časti.
4. Dodržiavajte hraničné teploty pri skladovaní výbavy, najmä v zime/v lete, predovšetkým vtedy, keď výbavu odkladáte v interiéri vozidla (-30 °C až +60 °C (-22 °F až +140 °F)).

7.2 Skladovanie

Zvlhnuté prístroje vybaľte. Prístroj, nádobu na prenášanie a príslušenstvo vysušte (pri teplote najviac 40 °C / 104 °F) a očistite. Výbavu vždy zabaľte až po úplnom uschnutí. Skladujte ju v suchu.

Po dlhodobom skladovaní alebo preprave výbavy vykonajte pred použitím kontrolné meranie.

Pred dlhším skladovaním z prístroja prosím vyberte batérie. Vytiekajúce batérie môžu poškodiť prístroj.

7.3 Preprava

Na prepravu vybavenia používajte prepravný kufr Hilti alebo obal s obdobnou kvalitou.

NEBEZPEČENSTVO

Prístroj vždy odosielajte bez batérií/akumulátora.

7.4 Kalibračná služba Hilti

Prístroje odporúčame nechať pravidelne kontrolovať v kalibračnej službe Hilti, aby sa mohla zaistiť ich spoľahlivosť podľa noriem a právnych predpisov.

Kalibračná služba Hilti vám je kedykoľvek k dispozícii; kalibráciu odporúčame nechať vykonať minimálne raz za rok.

V rámci kalibračnej služby sa potvrdí, že parametre kontrolovaného prístroja v deň kontroly zodpovedajú technickým údajom v návode na používanie.

Pri odchýlkach od údajov výrobcu sa používané meracie prístroje opäť nanovo nastavujú. Po rektifikácii a kontrole sa na prístroj upevní kalibračný štítok a vystaví sa kalibračný certifikát, ktorý písomne potvrdzuje, že prístroj pracuje v rozsahu údajov výrobcu.

Kalibračné certifikáty sa vždy požadujú od firiem, ktoré sú certifikované podľa ISO 900X.

Vo vašom najbližšom kontaktnom mieste Hilti vám radi poskytnú ďalšie informácie.

8 Likvidácia

NEBEZPEČENSTVO

Pri nevhodnej likvidácii vybavenia môže dôjsť k nasledujúcim efektom:

Pri spaľovaní plastových dielov vznikajú jedovaté plyny, ktoré môžu ohrozovať zdravie.

Ak sa batérie poškodia alebo silno zohrejú, môžu explodovať a pritom spôsobiť otravy, popáleniny, poleptanie alebo môžu znečistiť životné prostredie.

Pri nedbalej likvidácii umožňujete zneužitie vybavenia nepovolnými osobami. Pritom môže dôjsť k ťažkému poraneniu tretích osôb, ako aj k znečisteniu životného prostredia.



Prístroje Hilti sú z veľkej časti vyrobené z recyklovateľných materiálov. Predpokladom pre recykláciu je správne oddelenie materiálov. Spoločnosť Hilti v mnohých krajinách umožňuje zber opotrebovaných prístrojov na recykláciu. Informujte sa vo vašom zákaznickom servise Hilti alebo u vášho špecializovaného predajcu.



Iba pre krajiny EÚ

Elektronické meracie prístroje neodhadzujte do domového odpadu!

V súlade s európskou smernicou o opotrebovaných elektrických a elektronických zariadeniach v znení národných predpisov sa opotrebované elektrické náradie, prístroje a zariadenia musia podrobiť separovaniu a ekologickej recyklácii.



Akumulátory zlikvidujte podľa národných predpisov

sk

9 Záruka výrobcu na prístroje

Hilti ručí, že dodaný výrobok je bezchybný z hľadiska použitého materiálu a technologického postupu výroby. Táto záruka platí iba za predpokladu, že výrobok sa správne používa a obsluhuje, ošetruje a čistí v súlade s návodom na používanie Hilti a že je zaručená technická jednotnosť, t. j. že s výrobkom sa používa iba originálny spotrebný materiál, príslušenstvo a náhradné diely Hilti.

Táto záruka zahŕňa bezplatnú opravu alebo bezplatnú výmenu chybných častí počas celej životnosti výrobku. Časti, podliehajúce normálnemu opotrebovaniu, do tejto záruky nespádajú.

Uplatňovanie ďalších nárokov je vylúčené, pokiaľ táto vylúčenie nie je v rozpore s národnými predpismi.

Hilti neručí najmä za priame alebo nepriame poruchy alebo z nich vyplývajúce následné škody, straty alebo náklady v súvislosti s používaním alebo z dôvodov nemožnosti používania výrobku na akýkoľvek účel. Implicitné záruky predajnosti alebo vhodnosti použitia na konkrétny účel sú vylúčené.

Výrobok alebo jeho časti po zistení poruchy neodkladne odovzdáte na opravu alebo výmenu príslušnej obchodnej organizácii Hilti.

Záruka zahŕňa všetky záručné záväzky zo strany spoločnosti Hilti a nahrádza všetky predchádzajúce alebo súčasné vyhlásenia, písomné alebo ústne dohovory, týkajúce sa záruky.

10 Vyhlásenie o FCC (platí v USA)

POZOR

Tento prístroj v testoch dodržal hraničné hodnoty, ktoré sú stanovené v odseku 15 ustanovení FCC (elektromagnetická a rádiová interferencia) pre digitálne prístroje triedy B. Tieto hraničné hodnoty predstavujú pre inštaláciu v obývaných oblastiach dostatočnú ochranu pred rušivým vyžarovaním. Prístroje tohto druhu generujú a používajú rádiové frekvencie a môžu ich aj vyžarovať. Preto,

ak nie sú inštalované a nepoužívajú sa v súlade s pokynmi, môžu spôsobovať rušenie príjmu rádiového signálu.

Nemožno však zaručiť, že pri určitých inštaláciách nedôjde k rušeniu. Ak tento prístroj spôsobuje rušenie príjmu rádiového alebo televízneho signálu, čo možno zistiť vypnutím a zapnutím prístroja, odporúčame použiť

vateľovi odstrániť rušenie pomocou nasledujúcich opatrení:

Nanovo nastaviť alebo premiestniť prijímaciu anténu.

Zväčšiť vzdialenosť medzi prístrojom a prijímačom.

Požiadajte o pomoc vášho predajcu alebo skúseného rádiotechnika.

UPOZORNENIE

Zmeny a úpravy, ktoré nie sú výslovne povolené spoločnosťou Hilti, môžu obmedziť práva používateľa na používanie prístroja.

11 Vyhlásenie o zhode ES (originál)

Označenie:	Diaľkové ovládanie / prijímač laserového lúča
Typové označenie:	PMA 30
Rok výroby:	2006

Na vlastnú zodpovednosť vyhlasujeme, že tento výrobok je v súlade s nasledujúcimi smernicami a normami: 2006/95/EG, 2004/108/EG, 2011/65/EÚ.

**Hilti Corporation, Feldkircherstrasse 100,
FL-9494 Schaan**



Paolo Luccini
Head of BA Quality and Process Management
Business Area Electric Tools & Accessories
01/2012



Matthias Gillner
Executive Vice President
Business Area Electric Tools & Accessories
01/2012

Technická dokumentácia u:

Hilti Entwicklungsgesellschaft mbH
Zulassung Elektrowerkzeuge
Hiltistrasse 6
86916 Kaufering
Deutschland

SK

Pilot zdalnego sterowania / detektor promienia PMA 30

Przed uruchomieniem urządzenia przeczytać koniecznie tę instrukcję obsługi.

Przechowywać tę instrukcję obsługi zawsze wraz z urządzeniem.

Urządzenie przekazywać innym osobom wyłącznie wraz z instrukcją obsługi.

Spis treści	Strona
1 Wskazówki ogólne	94
2 Opis	95
3 Dane techniczne	95
4 Wskazówki bezpieczeństwa	96
5 Przygotowanie do pracy	96
6 Obsługa	97
7 Konserwacja i utrzymanie urządzenia	97
8 Utylizacja	98
9 Gwarancja producenta na urządzenia	98
10 Wskazówka FCC (obowiązuje w USA)	99
11 Deklaracja zgodności WE (oryginał)	99

1 Liczby odnoszą się zawsze do rysunków. Rysunki do tekstu znajdują się na rozkładanej okładce. Podczas studiowania instrukcji trzymać okładkę otwartą. W tekście niniejszej instrukcji obsługi słowo »urządzenie« oznacza zawsze detektor promienia PMA 30.

Podzespoły urządzenia **1**

Detektor promienia PMA 31

- ① Przycisk WŁ. / WYŁ.
- ② Przycisk do ustawiania wybranej tolerancji (standardowej lub precyzyjnej)
- ③ Przycisk do ustawiania sygnału akustycznego
- ④ Otwór wylotowy sygnału akustycznego
- ⑤ Pole odbioru
- ⑥ Pole wyświetlacza z przodu
- ⑦ Nacięcia do znakowania
- ⑧ Płaszczyzna odniesienia
- ⑨ Pokrywa baterii
- ⑩ Wewnętrzny gwint do zamocowania detektora
- ⑪ Pole wyświetlacza z tyłu
- ⑫ Wskazanie wybranej tolerancji (standardowa lub precyzyjna)
- ⑬ Wskazanie pozycji detektora w stosunku do płaszczyzny
- ⑭ Wskaźnik stanu baterii

pl

1 Wskazówki ogólne

1.1 Wskazówki informacyjne i ich znaczenie

ZAGROŻENIE

Wskazuje na bezpośrednie zagrożenie, które może prowadzić do ciężkich obrażeń ciała lub śmierci.

OSTRZEŻENIE

Dotyczy potencjalnie niebezpiecznej sytuacji, która może doprowadzić do poważnych obrażeń ciała lub śmierci.

OSTROŻNIE

Wskazuje na możliwość powstania niebezpiecznej sytuacji, która może prowadzić do lekkich obrażeń ciała lub szkód materialnych.

WSKAZÓWKA

Wskazówki dotyczące użytkowania i inne przydatne informacje.

1.2 Objaśnienia do piktogramów i dalsze wskazówki

Znaki ostrzegawcze



Ostrzeżenie przed ogólnym niebezpieczeństwem

Symbole



Przed użyciem przeczytać instrukcję obsługi



Przekazywanie odpadów do ponownego wykorzystania

Miejsce umieszczenia szczegółów identyfikacyjnych na urządzeniu

Oznaczenie typu i symbol serii umieszczone zostały na tabliczce znamionowej Twojego urządzenia. Oznaczenia te należy przepisać do instrukcji obsługi i w razie pytań

do naszego przedstawicielstwa lub serwisu, powoływać się zawsze na te dane.

Typ:

Nr seryjny:

2 Opis

2.1 Użycie zgodne z przeznaczeniem

Detektor promienia PMA 30 przeznaczony jest do detekcji wiązki promienia wysyłanej z lasera liniowego PML 32-R. Urządzenie i jego wyposażenie mogą stanowić zagrożenie, jeśli używane będą przez niewykwalifikowany personel w niewłaściwy lub niezgodny z przeznaczeniem sposób.

Dokonywanie modyfikacji i zmian w urządzeniu jest zabronione.

Przestrzegać wskazówek dotyczących eksploatacji, konserwacji oraz utrzymania urządzenia we właściwym stanie technicznym, zawartych w instrukcji obsługi.

Uwzględnić wpływ otoczenia. Nie używać urządzenia tam, gdzie istnieje niebezpieczeństwo pożaru lub eksplozji.

2.2 Zakres dostawy detektora promienia

- 1 Detektor promienia
- 1 Instrukcja obsługi
- 2 Baterie
- 1 Certyfikat producenta

2.3 Zakres dostawy PML 32-R z detektorem promienia

- 1 Laser liniowy PML 32-R
- 1 Okulary celownicze
- 1 Torba do lasera liniowego
- 4 Baterie
- 1 Certyfikat producenta lasera liniowego
- 1 Zacisk sufitowy
- 1 Uchwyt magnetyczny
- 1 Instrukcja obsługi PML 32-R
- 1 Płytko celownicza PRA 50/51
- 2 Ołówki do znakowania
- 1 Tarcza obrotowa PMA 77
- 1 Detektor promienia PMA 30
- 1 Instrukcja obsługi PMA 30
- 1 Torba na detektor promienia
- 2 Baterie
- 1 Certyfikat producenta PMA 30

3 Dane techniczne

Zmiany techniczne zastrzeżone!

Zakres operacyjny (średnica)	2...30 m (6 do 100 ft)
Zakres wskazania płaszczyzny lasera (10 m/ 30 ft)	Precyzyjnie: ± 0,8 mm (0.03 in)Standardowo: ± 2 mm (0.08 in)
Nadajnik sygnału akustycznego	2 głośności z możliwością wyłączenia
Wskaźnik ciekłokrystaliczny	Obustronny
Okno zakresu pomiarowego	80 mm (2 3/4 in)
Wskazanie centralne górnej krawędzi obudowy	50 mm (2 in)
Nacięcia do znakowania (centralnie)	Po obu stronach
Automatyczne wyłączenie detektora	bez detekcji : 30 min
Wymiary	165 mm X 67 mm X 24 mm (6.5" X 2.6" X 0.9")
Masa	łącznie z baterią: 0,2 kg (0.4 lbs)
Zasilanie prądem	Ogniwa AA: 2
Czas pracy	Baterie alkaliczno-manganowe, Temperatura +20 °C (+68 °F): 50 h
Temperatura robocza	-20... +50 °C (-4 do 122°F)

Temperatura składowania	-30... +60 °C (-22 do 140°F)
Klasa ochrony	IP 56 według IEC 529
Gwint detektora	metryczny: 5 X 10 mm (0.4 in)

4 Wskazówki bezpieczeństwa

4.1 Podstawowe informacje dotyczące bezpieczeństwa

Oprócz wskazówek bezpieczeństwa z poszczególnych rozdziałów tej instrukcji obsługi należy zawsze bezwzględnie przestrzegać poniższych uwag.

4.2 Ogólne czynności zabezpieczające

- Podczas pracy nie należy zezwalać na zbliżanie się innych osób, a szczególnie dzieci, do strefy roboczej.
- Sprawdzić urządzenie przed rozpoczęciem jego użytkowania. Jeśli urządzenie jest uszkodzone, oddać je do punktu serwisowego Hilti w celu naprawy.
- Urządzenie może być naprawiane wyłącznie w centrum serwisowym Hilti.
- Nie demontować żadnych instalacji zabezpieczających i nie usuwać tabliczek informacyjnych ani ostrzegawczych.
- Po upadku lub innych mechanicznych urazach należy oddać urządzenie do kontroli w serwisie Hilti.
- W przypadku stosowania adapterów należy się upewnić, że urządzenia przykręcone jest prawidłowo.
- W celu uniknięcia błędnych pomiarów należy utrzymywać w czystości pole odbioru.
- Pomimo tego, że urządzenie przystosowane zostało do pracy w trudnych warunkach panujących na budowie, należy się z nim obchodzić ostrożnie, jak z każdym innym optycznym i elektrycznym urządzeniem (lornetka polowa, okulary, aparat fotograficzny).
- Pomimo tego, że urządzenie to chronione jest przed wilgocią, należy je osuszyć przed umieszczeniem w pojemniku transportowym.
- Urządzenie należy trzymać możliwie najdalej od uszu, aby uniknąć uszkodzenia słuchu.

4.2.1 Elektryczne



- Przechowywać baterie w miejscu niedostępnym dla dzieci.
- Nie przegrzewać baterii i nie wrzucać ich do ognia. Baterie mogą eksplodować lub uwalniać toksyczne substancje.
- Nie ładować baterii.
- Nie lutować baterii, jeśli są one w urządzeniu.
- Nie rozładowywać baterii zwierając jej styki, gdyż może ona się przegrzać i być przyczyną poparzeń.
- Nie otwierać baterii i nie narażać ich na nadmierne obciążenia mechaniczne.

4.3 Prawidłowe ustawianie miejsc roboczych

- Podczas ustawiania dokonywanego na drabinie unikać niewygodnej pozycji ciała. Należy przyjąć bezpieczną pozycję i zawsze utrzymywać równowagę.
- Pomiary dokonywane przez szyby szklane lub inne obiekty mogą fałszować wyniki pomiaru.
- Urządzenie należy stosować tylko w zdefiniowanych granicach zastosowania.

4.4 Zgodność elektromagnetyczna

Pomimo tego, że urządzenie to spełnia obowiązujące wytyczne, firma Hilti nie może wykluczyć możliwości wystąpienia zakłóceń spowodowanych silnym promieniowaniem, co może z kolei doprowadzić do błędnych wskazań. W takim przypadku lub przy innych wątpliwościach należy przeprowadzić pomiary kontrolne. Równocześnie firma Hilti nie może wykluczyć powodowania zakłóceń innej aparatury (np. systemów nawigacyjnych w samolotach).

5 Przygotowanie do pracy



5.1 Wkładanie baterii

OSTROŻNIE

Nie wolno używać uszkodzonych baterii.

ZAGROŻENIE

Nie mieszać nowych i starych baterii. Nie mieszać baterii różnych producentów ani różnych typów.

- Wyciągnąć baterie z opakowania i włożyć bezpośrednio do urządzenia (9).
WSKAZÓWKA Urządzenie może być używane wyłącznie z bateriami zalecanymi przez firmę Hilti.

2. Sprawdzić prawidłowe ustawienie biegunów, zgodnie ze wskazówkami na dolnej stronie urządzenia.

6 Obsługa

6.1 Włączanie i wyłączenie urządzenia 1

Nacisnąć przycisk WŁ. / WYŁ. (1).

6.2 Praca z detektorem

Detektor PMA 30 może być wykorzystywany do odległości 30m. Wskazanie wiązki promieni lasera odbywa się optycznie i akustycznie.

6.2.1 Praca z poziomym laserem liniowym 1

1. Włączyć detektor PMA 30 za pomocą przycisku Wł./Wył. (1).
2. Ustawić detektor PMA 30 w kierunku wiązki promienia lasera tak, aby okno pomiarowe położone było prostopadle do płaszczyzny linii. Wskazanie odbywa się optycznie i akustycznie.

WSKAZÓWKA Jeśli okno pomiarowe nie jest położone prostopadle do płaszczyzny linii, wówczas może dojść do zafalszowania wyniku pomiaru.

6.2.2 Praca z linią pionową 1

1. Należy upewnić się, że pionowa linia wyświetlana jest prostopadle do ściany (lub powierzchni detekcji).

WSKAZÓWKA Jeśli linia nie będzie wyświetlana prostopadle do ściany lub powierzchni detekcji, wówczas może dojść do zafalszowania wyniku pomiaru.

2. Włączyć detektor PMA 30 za pomocą przycisku Wł./Wył. (1).
3. Ustawić detektor PMA 30 w kierunku wiązki promienia lasera tak, aby okno pomiarowe położone było prostopadle do płaszczyzny linii. Wskazanie odbywa się optycznie i akustycznie.

WSKAZÓWKA Jeśli okno pomiarowe nie jest położone prostopadle do płaszczyzny linii, wówczas może dojść do zafalszowania wyniku pomiaru.

6.3 Ustawienia

6.3.1 Ustawianie czułości 2

Za pomocą przycisku do regulacji zakresu wskazania płaszczyzny wybrać żądaną czułość.

WSKAZÓWKA

Na wyświetlaczu widoczny będzie jeden z oznaczonych na rysunku symboli. Przy włączeniu urządzenia ustawiona jest zgrubna czułość.

6.3.2 Regulacja głośności (opcjonalnie) 1

Za pomocą przycisku do regulacji sygnału akustycznego wybrać żądaną głośność (2).

WSKAZÓWKA

Przy włączeniu urządzenia ustawiona jest normalna głośność.

Głośność sygnału akustycznego przełączana jest po każdym naciśnięciu przycisku w kolejności normalna/głośna/wyłączona.

pl

7 Konserwacja i utrzymanie urządzenia

7.1 Czyszczenie i suszenie

1. Zdmuchnąć kurz z powierzchni.
2. Nie wolno dotykać palcem pola wyświetlacza lub okna pomiarowego.
3. Czyścić tylko czystą i miękką ściereką; w razie potrzeby nawilżyć ją czystym alkoholem lub wodą.

WSKAZÓWKA Nie stosować innych płynów, ponieważ mogą one ujemnie wpływać na elementy z tworzywa sztucznego.

4. Przestrzegać granic temperatury podczas składowania wyposażenia, w szczególności zimą/latem, gdy wyposażenie przechowywane jest wewnątrz pojazdu (-30 °C do +60 °C (-22 °F do +140 °F)).

7.2 Składowanie

Wypakować z moczonego urządzenia. Osuszyć urządzenie, pojemnik transportowy i akcesoria (przy maks. temperaturze 40 °C / 104 °F) i wyczyścić. Wyposażenie zapakować i przechowywać dopiero po jego całkowitym wysuszeniu.

Po dłuższym składowaniu lub dłuższym transporcie przed uruchomieniem urządzenia przeprowadzić pomiar kontrolny.

Przed dłuższym składowaniem wyciągnąć z urządzenia baterie. Wyciek z baterii może uszkodzić urządzenie.

7.3 Transport

Do transportu lub wysyłki wyposażenia należy stosować walizkę transportową Hilti lub opakowanie o podobnych właściwościach.

ZAGROŻENIE

Urządzenie przesyłać zawsze bez baterii / akumulatorów.

7.4 Serwis kalibracyjny Hilti

Zalecamy przeprowadzanie regularnej kontroli urządzeń przez serwis kalibracyjny Hilti, w celu zapewnienia niezawodności działania urządzenia zgodnie z normami i prawnymi wymaganiami.

Zawsze istnieje możliwość skorzystania z serwisu kalibracyjnego Hilti, zaleca się jednak przeprowadzać kalibrację przynajmniej raz w roku.

W ramach serwisu kalibracyjnego Hilti uzyskuje się potwierdzenie, że specyfikacje kontrolowanego urządzenia w dniu kontroli są zgodne z danymi technicznymi podanymi w instrukcji obsługi.

W przypadku odchyień od danych producenta używane urządzenia pomiarowe są ustawiane na nowo. Po regulacji i kontroli na urządzenie przyklejana jest plakietka kontrolna, a pisemny certyfikat kalibracji informuje o tym, że dane urządzenie pracuje zgodnie z danymi producenta.

Certyfikaty kalibracji są wymagane przez firmy pracujące zgodnie z normą ISO 900X.

Więcej informacji można uzyskać w najbliższym punkcie kontaktowym Hilti.

8 Utylizacja

ZAGROŻENIE

Niefachowa utylizacja sprzętu może mieć następujące skutki:

Przy spalaniu elementów z tworzywa sztucznego powstają trujące gazy, które są niebezpieczne dla zdrowia.

W razie uszkodzenia lub silnego rozgrzania, baterie mogą eksplodować i spowodować przy tym zatrucie, oparzenia ogniem i kwasem oraz zanieczyszczenie środowiska.

Lekkomyślnie usuwanie umożliwiłoby niepowołanym osobom używanie akumulatora i osprzętu niezgodnie z ich przeznaczeniem. Może to doprowadzić do poważnych urazów osób trzecich i do zatrucia środowiska.



Urządzenia Hilti wykonane zostały w znacznej mierze z materiałów nadających się do powtórnego wykorzystania. Warunkiem takiego recyklingu jest prawidłowe oddzielenie materiałów. W wielu krajach Hilti jest przygotowane do odbierania zużytego sprzętu w celu jego ponownego wykorzystania. Więcej informacji można uzyskać w TeleCentrum Hilti lub u rzeczoznawcy.



Dotyczy tylko państw UE

Nie wyrzucać elektrycznych urządzeń mierniczych wraz z odpadami z gospodarstwa domowego!

Zgodnie z Europejską Dyrektywą w sprawie zużytego sprzętu elektrotechnicznego i elektronicznego oraz dostosowaniem jej do prawa krajowego, zużyte elektronarzędzia należy posegregować i zutylizować w sposób przyjazny dla środowiska.



Utylizować baterie zgodnie z przepisami krajowymi.

9 Gwarancja producenta na urządzenie

Hilti gwarantuje, że dostarczone urządzenie jest wolne od błędów materiałowych i produkcyjnych. Ta gwarancja obowiązuje pod warunkiem, że urządzenie jest właściwie wykorzystywane, obsługiwane, konserwowane i czyszczone zgodnie z instrukcją obsługi Hilti, oraz że zachowana jest techniczna jedność urządzenia, tzn. że w urządzeniu stosowane są wyłącznie oryginalne materiały, akcesoria i części zamienne Hilti.

Ta gwarancja obejmuje bezpłatną naprawę lub bezpłatną wymianę uszkodzonych części podczas całego okresu żywotności urządzenia. Części, które podlegają normalnemu zużyciu, nie są objęte tą gwarancją.

Dalsze roszczenia są wykluczone, o ile nie zachodzi tu sprzeczność z obowiązującymi przepisami krajowymi. Firma Hilti nie odpowiada przede wszystkim za szkody bezpośrednie i pośrednie powstałe na skutek wad lub szkody następcze, straty lub koszty związane z zastosowaniem lub brakiem możliwości zastosowania urządzenia do jakiegokolwiek celu. Milczące przyzwolenia dotyczące zastosowania lub przydatności do określonego celu są wyraźnie wykluczone.

W celu naprawy lub wymiany urządzenie lub uszkodzone części należy przesłać bezzwłocznie po stwierdzeniu wady do przedstawicielstwa Hilti.

Niniejsza gwarancja obejmuje wszelkie zobowiązania gwarancyjne ze strony Hilti i zastępuje wszystkie wcześniejsze lub równoczesne oświadczenia, oraz pisemne i ustne uzgodnienia dotyczące gwarancji.

10 Wskazówka FCC (obowiązuje w USA)

OSTROŻNIE

Podczas testów urządzenie to zachowało wartości graniczne, określone w rozdziale 15 przepisów FCC dla cyfrowych urządzeń klasy B. Te wartości graniczne przewidują dla instalacji w obszarach mieszkalnych wystarczającą ochronę przed promieniowaniami zakłócającymi. Urządzenia tego rodzaju wytwarzają i stosują wysokie częstotliwości, a także mogą je emitować. Dlatego w przypadku instalacji oraz eksploatacji niezgodnej ze wskazówkami urządzenia te mogą powodować zakłócenia odbioru fal radiowych.

Nie można zagwarantować w przypadku określonych instalacji braku występowania zakłóceń. Jeśli to urządzenie powoduje zakłócenia odbioru fal radiowych lub telewizyjnych, co może zostać stwierdzone przez wy-

łączenie i ponowne włączenie urządzenia, użytkownik jest zobowiązany do usunięcia tych zakłóceń za pomocą następujących czynności:

Na nowo ustawić lub przestawić antenę odbiorczą.

Zwiększyć odstęp pomiędzy urządzeniem a detektorem.

Zwrócić się o pomoc do swojego sprzedawcy lub do świadzonego technika RTV.

WSKAZÓWKA

Zmiany lub modyfikacje, których dokonywanie nie jest wyraźnie zezwolone przez firmę Hilti, mogą spowodować ograniczenie praw użytkownika do dalszej eksploatacji urządzenia.

11 Deklaracja zgodności WE (oryginał)

Nazwa:	Pilot zdalnego sterowania / detektor promienia
Oznaczenie typu:	PMA 30
Rok konstrukcji:	2006

Deklarujemy z pełną odpowiedzialnością, że niniejszy produkt jest zgodny z następującymi wytycznymi oraz normami: 2006/95/WE, 2004/108/WE, 2011/65/UE.

Hilti Corporation, Feldkircherstrasse 100,
FL-9494 Schaan

Paolo Luccini
Head of BA Quality and Process Management
Business Area Electric Tools & Accessories
01/2012

Matthias Gillner
Executive Vice President

Business Area Electric
Tools & Accessories
01/2012

Dokumentacja techniczna:

Hilti Entwicklungsgesellschaft mbH
Zulassung Elektrowerkzeuge
Hiltistrasse 6
86916 Kaufering
Deutschland

pl

Daljinski upravljač / prijamnik laserskog snopa PMA 30

Uputu za uporabu obavezno pročitajte prije početka rada.

Uputu za uporabu držite uvijek uz uređaj.

Uređaj prosljedujte drugim osobama samo zajedno s uputom za uporabu.

Kazalo	Stranica
1 Opće upute	100
2 Opis	101
3 Tehnički podatci	101
4 Sigurnosne napomene	102
5 Prije stavljanja u pogon	102
6 Posluživanje	103
7 Čišćenje i održavanje	103
8 Zbrinjavanje otpada	104
9 Jamstvo proizvođača za uređaje	104
10 FCC-napomena (vrijedi u SAD-u)	104
11 EZ izjava o sukladnosti (original)	105

1 Brojevi se odnose na odgovarajuće slike. Slike za tumačenje teksta nalaze se na unutrašnjim, presavijenim

omotnim stranicama. Kod proučavanja upute uvijek ih držite otvorene.

U tekstu ove upute riječ "uređaj" uvijek označuje prijamnik laserskog snopa PMA 30.

Komponente uređaja **1**

Prijamnik laserskog snopa PMA 31

- ① Tipka za uključivanje/ isključivanje
- ② Tipka za podešavanje odabrane tolerancije (standardno ili fino)
- ③ Tipka za podešavanje akustičkog signala
- ④ Izlazni otvor za akustički signal
- ⑤ Prijamno polje
- ⑥ Prikazno polje sprijeda
- ⑦ Označni urez
- ⑧ Referentna ravnina
- ⑨ Poklopac baterija
- ⑩ Unutarnji zavoj za pričvršćivanje prijamnika
- ⑪ Prikazno polje straga
- ⑫ Indikator odabrane tolerancije (standardno ili fino)
- ⑬ Indikator položaja prijamnika uz ravninu laserskog snopa
- ⑭ Indikator stanja baterija

1 Opće upute

1.1 Pokazatelji opasnosti i njihovo značenje

OPASNOST

Znači neposrednu opasnu situaciju, koja može uzrokovati tjelesne ozljede ili smrt.

UPOZORENJE

Ova riječ skreće pozornost na moguću opasnu situaciju koja može uzrokovati tešku tjelesnu ozljedu ili smrt.

OPREZ

Ova riječ skreće pozornost na moguću opasnu situaciju koja može uzrokovati laganu tjelesnu ozljedu ili materijalnu štetu.

NAPOMENA

Ova riječ skreće pozornost na napomene o primjeni i druge korisne informacije.

1.2 Objašnjenje piktograma i ostali naputci

Znakovi upozorenja



Upozorenje na opću opasnost

Simboli



Prije uporabe pročitajte uputu za uporabu



Predaja otpadaka na ponovnu preradu

Mjesto identifikacijskih podataka na uređaju

Oznaka tipa i serije navedeni su na označnoj pločici Vašeg uređaja. Unesite ove podatke u Vašu uputu za uporabu i pozivajte se na njih kod obraćanja našem zastupništvu ili servisu.

Tip: _____

Serijski broj: _____

2 Opis

2.1 Uporaba u skladu s odredbama

Prijamnik laserskog snopa Hilti PMA 30 namijenjen je za otkrivanje laserskih snopova kod linijskog lasera PML 32-R.

Uređaj i njemu pripadajuća pomoćna sredstva mogu biti opasna ako ih nepropisno i neispravno upotrebljava neosposobljeno osoblje.

Manipulacije ili preinake na uređaju nisu dozvoljene.

Prdržavajte se navoda o radu, čišćenju i održavanju u uputi za uporabu.

Vodite računa o utjecajima okoline. Uređaj ne upotrebljavajte tamo gdje postoji opasnost od požara ili eksplozije.

2.2 Opseg isporuke prijavnika laserskog snopa

- 1 Prijamnik laserskog snopa
- 1 Uputa za uporabu
- 2 Baterije
- 1 Certifikat proizvođača

2.3 Opseg isporuke PML 32-R s prijamnikom laserskog snopa

- 1 Linijski laser PML 32-R
- 1 Naočale za laser
- 1 Torba za linijski laser
- 4 Baterije
- 1 Certifikat proizvođača linijskog lasera
- 1 Stropna stega
- 1 Magnetni držač
- 1 Uputa za uporabu PML 32-R
- 1 Ciljna ploča PRA 50/51
- 2 Olovke za označavanje
- 1 Rotacijska ploča PMA 77
- 1 Prijamnik laserskog snopa PMA 30
- 1 Uputa za uporabu PMA 30
- 1 Torba za prijamnik laserskog snopa
- 2 Baterije
- 1 Certifikat proizvođača PMA 30

3 Tehnički podatci

Tehničke izmjene pridržane!

Operacijsko područje (promjer)	2...30 m (6 do 100 ft)
Prikazno područje ravnine laserskog snopa (10 m/30 ft)	Fino: ± 0,8 mm (0.03 in) Standardno: ± 2 mm (0.08 in)
Akustički davač signala	2 glasnoće za mogućnost potiskivanja
Indikator s tekućim kristalima	Obostrano
Prozor za područje prijma	80 mm (2 3/4 in)
Prikaz centra od gornjeg ruba kućišta	50 mm (2 in)
Označni urezi (centar)	Na obje strane
Automatsko samostalno isključivanje prijavnika	bez detekcije : 30 min
Dimenzije	165 mm X 67 mm X 24 mm (6.5" X 2.6" X 0.9")
Težina	uključno s baterijom: 0,2 kg (0.4 lbs)
Opskrba strujom	AA-članci: 2
Radni vijek	Alkalno-manganska baterija, Temperatura +20 °C (+68 °F): 50 h
Radna temperatura	-20...+50 °C (-4 do 122°F)
Temperatura uskladištenja	-30...+60 °C (-22 do 140°F)

hr

Vrsta zaštite	IP 56 prema IEC 529
Navoj prijamnika	metrički: 5 X 10 mm (0.4 in)

4 Sigurnosne napomene

4.1 Osnovne sigurnosne napomene

Osim sigurnosno-tehničkih uputa u pojedinim poglavljima ove upute za uporabu valja uvijek strogo slijediti sljedeće odredbe.

4.2 Opće sigurnosne mjere

- Za vrijeme rada s uređajem, udaljite druge osobe, a posebice djecu od područja rada.
- Uređaj provjerite prije uporabe. Ako je uređaj oštećen, odnesite ga na popravak u servis Hilti.
- Popravak uređaja prepustite samo servisnom centru Hilti.
- Ne onesposobljavajte sigurnosne uređaje i ne uklanjajte znakove uputa i upozorenja.
- Nakon pada ili drugih mehaničkih utjecaja mora se uređaj provjeriti u servisnom centru Hilti.
- Pri uporabi s prilagodnicima sa sigurnošću utvrdite da je uređaj čvrsto pričvršćen vijcima.
- Da izbjegnute nepravilna mjerenja, morate prijamno polje držati čistim.
- Iako je uređaj projektiran za teške uvjete uporabe na gradilištima, trebali biste njime brižljivo rukovati kao i s drugim optičkim i električnim uređajima (dalekozor, naočale, fotografski uređaj).
- Iako je uređaj zaštićen protiv prodiranja vlage, trebali biste ga obrisati prije spremanja u transportnu kutiju.
- Uređaj držite što je dalje moguće od ušiju kako biste izbjegli oštećenja sluha.

4.2.1 Električno



- Baterije ne smiju doći u ruke djece.
- Ne pregrijavajte baterije i ne izlažite ih vatri. Baterije mogu eksplodirati ili se iz njih mogu osloboditi otrovne tvari.
- Ne punite baterije.
- Baterije ne lemite u uređaj.
- Baterije ne praznite kratkim spajanjem, jer se time mogu pregrijati i uzrokovati opekline.
- Ne otvarajte baterije i ne izlažite ih pretjeranom mehaničkom opterećenju.

4.3 Stručno opremanje radnih mjesta

- Kod poravnavanja na ljestvama ne zauzimajte ne-normalan položaj tijela. Zauzmite siguran i stabilan položaj tijela i u svakom trenutku održavajte ravnotežu.
- Mjerenje kroz staklene površine ili druge objekte može dati nepravilne rezultate mjerenja.
- Uređaj upotrebljavajte samo unutar definiranih granica uporabe.

4.4 Elektromagnetska podnošljivost

Iako uređaj ispunjava stroge zahtjeve dotičnih smjernica, Hilti ne može isključiti mogućnost da uređaj bude ometan jakim zračenjem što može dovesti do neispravnog rada. U tom slučaju i u slučaju drugih nesigurnosti treba provesti kontrolna mjerenja. Hilti također ne može isključiti ometanje drugih uređaja (npr. navigacijskih uređaja u zrakoplovima).

5 Prije stavljanja u pogon



5.1 Umetanje baterija **!**

OPREZ

U uređaj ne ulažite oštećene baterije.

OPASNOST

Ne miješajte nove sa starim baterijama. Ne upotrebljavajte baterije različitih proizvođača ili različitih tipova.

- Izvadite baterije iz ambalaže i umetnite ih direktno u uređaj (9).
NAPOMENA Uređaj se smije stavljati u pogon samo s baterijama koje je preporučio Hilti.
- Kontrolirajte jesu li polovi pravilno usmjereni prema naputcima na donjoj strani svakog uređaja.

6 Posluživanje

6.1 Uključivanje i isključivanje uređaja 1

Pritisnite tipku za uključivanje / isključivanje (1).

6.2 Rad s prijarnikom

Prijamnik PMA 30 se može koristiti za udaljenosti do 30 m. Prikazivanje laserskog snopa obavlja se optički i akustički.

6.2.1 Radovi s horizontalnim linijskim laserom 1

1. Prijamnik PMA 30 uključite s uključno/isključnom tipkom (1).
2. Prijamnik PMA 30 držite u laserskom snopu tako da se prijamni prozor nalazi okomito uz ravninu linije. Prikazivanje se obavlja optički i akustički.
NAPOMENA Ako se prijamni prozor ne nalazi okomito uz ravninu linije, to može dovesti do nepravilnog mjerenja.

6.2.2 Radovi s vertikalnom linijom 1

1. Pobrinite se da se vertikalna linija projicira okomito uz zid (odn. uz plohu otkrivanja).
NAPOMENA Ako se vertikalna linija ne projicira okomito uz zid odn. plohu otkrivanja, može doći do nepravilnih mjerenja.

2. Prijamnik PMA 30 uključite s uključno/isključnom tipkom (1).
3. Prijamnik PMA 30 držite u laserskom snopu tako da se prijamni prozor nalazi okomito uz ravninu linije. Prikazivanje se obavlja optički i akustički.
NAPOMENA Ako se prijamni prozor ne nalazi okomito uz ravninu linije, to može dovesti do nepravilnog mjerenja.

6.3 Postavke

6.3.1 Podešavanje osjetljivosti 2

Tipkom za podešavanje područja prikazivanja ravnine laserskog snopa odaberite željenu osjetljivost.

NAPOMENA

Na indikatoru se prikazuje jedan od simbola označenih na crtežu. Kod uključivanja uređaja podešena je gruba osjetljivost.

6.3.2 Podešavanje glasnoće (opcijski) 1

Tipkom za podešavanje akustičkog signala odaberite željenu glasnoću (2).

NAPOMENA

Kod uključivanja uređaja podešena je normalna glasnoća.

Pri svakom pritisku na ovu tipku glasnoća se preklapa u redosljedu normalno / glasno / isključeno.

7 Čišćenje i održavanje

7.1 Čišćenje i sušenje

1. Otpušite prašinu s površine.
2. Prikazno polje odn. prijamni prozor ne dodirujte prstima.
3. Čišćenje obavljajte samo čistom i mekanom krpom; ako je potrebno, navlažite je čistim alkoholom ili s malo vode.
NAPOMENA Ne upotrebljavajte druge tekućine, jer mogu nagristi plastične dijelove.
4. Pri skladištenju vaše opreme poštujujte granične temperature vrijednosti, posebice zimi / ljeti, kada opremu čuvate u unutrašnjosti vozila (-30 °C do +60 °C (-22 °F do +140 °F)).

7.2 Skladištenje

Raspakirajte navlažene uređaje. Osušite uređaje, transportne kutije i pribor (na temperaturi najviše od 40 °C / 104 °F) i očistite ih. Opremu zapakirajte, tek kada je u potpunosti suha, ta je zatim čuvajte na suhom mjestu. Nakon duljeg skladištenja ili transporta Vaše opreme prije uporabe provedite kontrolno mjerenje. Prije duljeg skladištenja izvadite baterije iz uređaja. Baterije koje cure mogu oštetiti uređaj.

7.3 Transportiranje

Za transport ili slanje Vaše opreme upotrebljavajte Hiltijev transportni kovčeg ili istovjetnu ambalažu.

OPASNOST

Uređaj uvijek šaljite bez baterija/akumulatorskog paketa.

7.4 Kalibracijski servis Hilti

Preporučujemo da koristite redovitu provjeru uređaja putem kalibracijskog servisa Hilti kako biste mogli jamčiti pouzdanost prema normama i pravnim zahtjevima.

Kalibracijski servis Hilti Vam svakodobno stoji na raspolaganju; preporučuje se provesti ga barem jednom godišnje.

U okviru kalibracijskog servisa Hilti se potvrđuje da specifikacije ispitano uređaja na dan ispitivanja odgovaraju tehničkim podacima upute za uporabu.

Kod odstupanja od podataka proizvođača moraju se rabljeni uređaji za mjerenje iznova podesiti. Nakon baždarenja i ispitivanja se na uređaj postavlja kalibracijska plaketa, a certifikatom o kalibraciji pismeno potvrđuje da uređaj radi sukladno podacima proizvođača.

Certifikati o kalibraciji su uvijek potrebni za poduzeća koja su certificirana prema ISO 900X.

Ostale informacije će Vam rado dati najbliža osoba za kontakt tvrtke Hilti.

8 Zbrinjavanje otpada

OPASNOST

Kod nestručnog zbrinjavanja opreme može doći do sljedećih događaja:

Pri spaljivanju plastičnih dijelova nastaju otrovni plinovi, koji su opasni po zdravlje ljudi.

Ako se baterije oštete ili jako zagriju, mogu eksplodirati i pritom uzrokovati trovanja, opekline, koroziju ili onečišćenje okoliša.

Lakomislenim zbrinjavanjem omogućujete nepropisnu uporabu opreme neovlaštenim osobama. Pri tome mogu teško ozlijediti sebe i treće osobe kao i onečistiti okoliš.



Uređaji tvrtke Hilti izrađeni su većim dijelom od materijala koji se mogu ponovno preraditi. Pretpostavka za to je njihovo stručno razvrstavanje. Tvrtka Hilti je u mnogim državama spremna za preuzimanje svojih starih uređaja na recikliranje. O tome se raspitajte u servisu tvrtke Hilti ili kod Vašeg savjetnika za prodaju.



Samo za EU države

Električne mjerne uređaje ne odlažite u kućne otpatke!

Prema Europskoj direktivi o starim električnim i elektroničkim aparatima i preuzimanju u nacionalno pravo moraju se istrošeni električni uređaji skupljati odvojeno i predati za ekološki ispravnu ponovnu preradu.



Baterije zbrinite sukladno nacionalnim propisima

9 Jamstvo proizvođača za uređaje

Hilti jamči, da isporučeni uređaj nema grešaka u materijalu i proizvodnji. Ovo jamstvo vrijedi samo pod pretpostavkom da se uređaj sukladno uputi za uporabu tvrtke Hilti pravilno rabi, da se njime pravilno rukuje, da ga se pravilno njeguje i čisti i da se održava tehnička cjelina, t.j. da se s uređajem upotrebljavaju samo originalni Hiltijev potrošni materijal, pribor i zamjenski dijelovi.

Ovo jamstvo obuhvaća besplatni popravak ili besplatnu zamjenu pokvarenih dijelova tijekom cjelokupnog životnog vijeka uređaja. Dijelovi podložni normalnom trošenju nisu obuhvaćeni ovim jamstvom.

Ostali zahtjevi su isključeni ukoliko ne podliježu obvezujućim nacionalnim propisima. Hilti posebice ne odgovara za neposrednu ili posrednu štetu zbog nedostataka ili posljedičnu štetu zbog nedostataka, gubitke ili troškove povezane s uporabom ili nemogućnosti uporabe uređaja u bilo koju svrhu. Izričito su isključena prešutna jamstva za prikladnost uporabe u neku određenu svrhu.

Za popravak ili zamjenu valja uređaj ili dotične dijelove odmah nakon utvrđivanja nedostatka poslati nadležnoj Hiltijevoj trgovačkoj organizaciji.

Ovo jamstvo obuhvaća sve jamstvene obveze sa strane Hiltija i zamjenjuje sve prijašnje ili istodobne izjave, pismene ili usmene dogovore u vezi s jamstvom.

10 FCC-napomena (vrijedi u SAD-u)

OPREZ

Ovaj uređaj je u testovima održavao granične vrijednosti koje su zapisane u odlomku 15 FCC-odredbi za digitalne uređaje klase B. Ove granične vrijednosti za instalaciju u stambenim područjima predviđaju zadovoljavajuću zaštitu od smetnji zračenja. Uređaji ove vrste stvaraju i upotrebljavaju visoke frekvencije, a mogu ih i emitirati. Stoga mogu, ako se ne instaliraju i rabe prema uputama, uzrokovati smetnje pri radio prijemu.

Ne može se međutim jamčiti da kod određenih instalacija neće doći do smetnji. Ako ovaj uređaj uzrokuje smetnje radio ili televizijskog prijma, što se može utvrditi isključivanjem i ponovnim uključivanjem uređaja, korisnik bi trebao smetnje ukloniti pomoću sljedećih mjera:

Iznova poravnajte ili premjestite prijamnu antenu.

Povećajte razmak između uređaja i prijamnika.

Dozvolite da Vam pomognu Vaš prodavač ili iskusni radio i TV-tehničar.

NAPOMENA

Izmjene ili preinake, koje nije izričito odobrio Hilti, mogu ograničiti pravo korisnika pri stavljanju uređaja u pogon.

11 EZ izjava o sukladnosti (original)

Oznaka:	Daljinski upravljač / prijamnik laserskog snopa
Tipaska oznaka:	PMA 30
Godina konstrukcije:	2006

Pod vlastitom odgovornošću izjavljujemo da je ovaj proizvod suglasan sa sljedećim smjernicama i normama: 2006/95/EZ, 2004/108/EZ, 2011/65/EU.

**Hilti Corporation, Feldkircherstrasse 100,
FL-9494 Schaan**



Paolo Luccini

Head of BA Quality and Process Management
Business Area Electric Tools & Accessories
01/2012



Matthias Gillner

Executive Vice President
Business Area Electric Tools & Accessories
01/2012

Tehnička dokumentacija kod:

Hilti Entwicklungsgesellschaft mbH
Zulassung Elektrowerkzeuge
Hiltistrasse 6
86916 Kaufering
Deutschland

Daljinski upravljalnik/laserski sprejemnik PMA 30

Pred začetkom uporabe obvezno preberite navodila za uporabo.

Navodila za uporabo vedno hranite skupaj z napravo.

Priložite navodila za uporabo tudi v primeru, ko napravo posodite drugemu.

Vsebina	Stran
1 Splošna opozorila	106
2 Opis	107
3 Tehnični podatki	107
4 Varnostna opozorila	108
5 Pred začetkom uporabe	108
6 Uporaba	109
7 Nega in vzdrževanje	109
8 Recikliranje	110
9 Garancija proizvajalca naprave	110
10 FCC-izjava (velja za ZDA)	110
11 Izjava ES o skladnosti (izvirnik)	111

1 Številke označujejo slike. Slike se nahajajo na notranjih straneh zložitljivih platnic. Slednje naj bodo pri prebiranju navodil odprte.

V besedilu teh navodil za uporabo označuje beseda »naprava« vedno laserski sprejemnik PMA 30.

Komponente naprave **1**

Laserski sprejemnik PMA 31

- ① Tipka za vklop / izklop
- ② Tipka za nastavitev izbrane tolerance (standardna ali fina)
- ③ Tipka za nastavitev akustičnega signala
- ④ Izstopna odprtina za akustični signal
- ⑤ Polje sprejema
- ⑥ Sprednje prikazovalno polje
- ⑦ Označevalna zarezca
- ⑧ Referenčna ravnina
- ⑨ Pokrov za baterije
- ⑩ Notranji navoj za pritrditev sprejemnika
- ⑪ Zadnje prikazovalno polje
- ⑫ Prikaz izbrane tolerance (standardna ali fina)
- ⑬ Prikaz položaja sprejemnika glede na lasersko ravnino
- ⑭ Indikator stanja baterij

1 Splošna opozorila

1.1 Opozorila in njihov pomen

NEVARNOST

Za neposredno grozečo nevarnost, ki lahko pripelje do težjih telesnih poškodb ali do smrti.

OPOZORILO

Za možno nevarnost, ki lahko pripelje do težkih telesnih poškodb ali smrti.

PREVIDNO

Za možno nevarnost, ki lahko pripelje do lažjih telesnih poškodb ali materialne škode.

NASVET

Za navodila za uporabo in druge uporabne informacije.

1.2 Pojasnila slikovnih oznak in dodatna opozorila

Opozorilni znaki



Opozorilo na splošno nevarnost

Simbol



Pred začetkom dela preberite navodila za uporabo



Odpadni material oddajte v recikliranje

Lokacija identifikacijskih mest na napravi

Tipška oznaka in serijska oznaka se nahajata na tip-ski ploščici na napravi. Te podatke prepisite v navodila za uporabo in jih vedno navedite v primeru morebitnih vprašanj za našega zastopnika ali servis.

Tip:

Serijska št.:

2 Opis

2.1 Uporaba v skladu z namembnostjo

Laserski sprejemnik Hilti PMA 30 je namenjen zaznavanju laserskega žarka linijskega laserja PML 32-R.

Naprava in njeni pripomočki so lahko nevarni, če jih nepravilno uporabljate nestrokovno osebje in če se ne uporabljajo v skladu z namembnostjo.

Naprave na noben način ne smete spreminjati ali posegati vanjo.

Upoštevajte navodila za delo, nego in vzdrževanje, ki so podana v teh navodilih za uporabo.

Upoštevajte vplive okolice. Naprave ne uporabljajte tam, kjer obstaja nevarnost nastanka požara ali eksplozije.

2.2 Obseg dobave laserskega sprejemnika

- 1 Laserski sprejemnik
- 1 Navodila za uporabo
- 2 Baterije
- 1 Certifikat proizvajalca

2.3 Obseg dobave PML 32-R z laserskim sprejemnikom

- 1 Linijski laser PML 32-R
- 1 Očala za opazovanje laserskega žarka
- 1 Torbica za linijski laser
- 4 Baterije
- 1 Certifikat proizvajalca linijskega laserja
- 1 Sponka za stropove
- 1 Magnetno držalo
- 1 Navodila za uporabo PML 32-R
- 1 Ciljna tabla PRA 50/51
- 2 Markerji
- 1 Vrtljiva plošča PMA 77
- 1 Laserski sprejemnik PMA 30
- 1 Navodila za uporabo PMA 30
- 1 Torbica za laserski sprejemnik
- 2 Baterije
- 1 Certifikat proizvajalca PMA 30

3 Tehnični podatki

Pridržujemo si pravico do tehničnih sprememb!

Delovno območje (premer)	2...30 m (6 do 100 čevljev)
Območje prikaza laserske ravnine (10 m)	Fino: ± 0,8 mm Standardno: ± 2 mm
Akustični signal	2 glasnosti z možnostjo utišanja
Prikazovalnik iz tekočih kristalov	Obojestransko
Okno sprejemnega območja	80 mm (2 3/4 in)
Prikaz središča od zgornjega roba ohišja	50 mm (2 in)
Označevalne zareze (center)	Na obeh straneh
Avtomatski izklop sprejemnika	brez zaznavanja: 30 min
Dimenzije	165 mm X 67 mm X 24 mm (6.5" X 2.6" X 0.9")
Masa	vključno z baterijo: 0,2 kg (0.4 lbs)
Napajanje	AA-baterija: 2
Čas delovanja	Alkalno-manganova baterija, Temperatura +20 °C (+68 °F): 50 h
Delovna temperatura	-20...+50 °C (-4 do 122°F)
Temperatura skladiščenja	-30...+60 °C (-22 do 140°F)

sl

Stopnja zaščite	IP 56 po IEC 529
Navoj sprejemnika	metrični: 5 X 10 mm (0.4 in)

4 Varnostna opozorila

4.1 Osnovne varnostne zahteve

Poleg varnostno-tehničnih opozoril v posameznih poglavjih teh navodil za uporabo morate vedno in dosledno upoštevati tudi spodaj navedena določila.

4.2 Splošni varnostni ukrepi

- Pri delu morajo biti druge osebe, še zlasti pa otroci, izven delovnega območja.
- Napravo pred uporabo preglejte. Če je naprava poškodovana, naj jo popravijo v servisu Hilti.
- Napravo sme popravljati samo servisni center Hilti.
- Prepovedano je onesposobljenje varnostnih elementov in odstranjevanje ploščic z navodili in opozorili.
- Če naprava pade ali je bila podvržena drugim mehanskim vplivom, jo mora pregledati servisni center Hilti.
- Pri uporabi adapterjev se prepričajte, ali je naprava dobro privita.
- V izogib napačnim meritvam mora biti polje sprejema vedno čisto.
- Čeprav je naprava zasnovana za zahtevne pogoje uporabe na gradbišču, ravnajte z njo skrbno, tako kot z drugimi optičnimi in električnimi napravami (npr. z daljnogledom, očali ali fotoaparatom).
- Čeprav je naprava zaščitena pred vdorom vlage, jo obrišite, preden jo pospravite v torbo.
- Napravo držite karseda daleč od ušes, da bi preprečili okvare sluha.

4.2.1 Električni



- Baterije shranjujte izven dosega otrok.
- Baterij ne pregrevajte in jih ne izpostavljajte ognju. Baterije lahko eksplodirajo ali sproščajo toksične snovi.
- Baterij ne polnite.
- Baterij ni dovoljeno prispajkati v napravo.
- Baterij ni dovoljeno izprazniti s kratkim stikom, ker se lahko pri tem pregrejejo in povzročijo opekline.
- Baterij ne odpirajte in jih ne izpostavljajte prekomernim mehanskim obremenitvam.

4.3 Strokovna ureditev delovnih mest

- Pri delu na lestvi se izogibajte nenormalni telesni drži. Stojte na trdni podlagi in vedno ohranjajte ravnotežje.
- Merjenje skozi steklene šipe ali druge predmete lahko popači rezultate meritev.
- Napravo uporabljajte samo znotraj določenih mej uporabe.

4.4 Elektromagnetna združljivost

Čeprav naprava izpolnjuje stroge zahteve zadevnih direktiv, Hilti ne more izključiti možnosti, da pride do motenj v delovanju naprave zaradi močnih sevanj, kar lahko privede do izpada funkcije naprave. V takem primeru in v primeru drugih negotovosti opravite kontrolne meritve. Hilti prav tako ne more izključiti možnosti motenj drugih naprav (npr. letalskih navigacijskih naprav).

5 Pred začetkom uporabe



5.1 Vstavljanje baterij

PREVIDNO

Ne uporabljajte poškodovanih baterij.

NEVARNOST

Ne mešajte starih in novih baterij. Ne uporabljajte baterij različnih proizvajalcev ali različnih tipov.

- Vzemite baterije iz embalaže in jih takoj vstavite v napravo (9).
NASVET Naprava lahko deluje samo z baterijami, priporočenimi s strani Hiltija.
- Preverite, ali se poli baterij ujemajo z oznakami na spodnji strani vsake naprave.

6 Uporaba

6.1 Vkllop in izklop naprave 1

Pritisnite tipko za vklop / izklop (1).

6.2 Delo s sprejemnikom

Sprejemnik PMA 30 je mogoče uporabljati na razdaljah do 30 m. Sprejem laserskega žarka javi optično in akustično.

6.2.1 Delo s horizontalnim linijskim laserjem 1

1. Vklpote sprejemnik PMA 30 s tipko za vklop/izklop (1).
2. Podržite sprejemnik PMA 30 proti laserskemu žarku, tako da bo okno sprejemnika pravokotno na ravnino žarka. Sprejem laserskega žarka javi optično in akustično.

NASVET Če okno sprejemnika ni pravokotno glede na ravnino žarka, lahko pride do napačnih rezultatov meritev.

6.2.2 Delo z vertikalno linijo 1

1. Prepričajte se, ali je vertikalna linija projicirana pravokotno na steno (oz. na površino detektorja).
NASVET Če vertikalna linija ni projicirana pravokotna na steno oz. na površino detektorja, lahko pride do napačnih rezultatov meritev.

2. Vklpote sprejemnik PMA 30 s tipko za vklop/izklop (1).
3. Podržite sprejemnik PMA 30 proti laserskemu žarku, tako da bo okno sprejemnika pravokotno na ravnino žarka. Sprejem laserskega žarka javi optično in akustično.

NASVET Če okno sprejemnika ni pravokotno glede na ravnino žarka, lahko pride do napačnih rezultatov meritev.

6.3 Nastavitve

6.3.1 Nastavitev občutljivosti 2

Želena občutljivost izberite s tipko za nastavitev območja prikaza laserske ravnine.

NASVET

Na prikazovalniku se pokaže en od simbolov z risbe. Ob vklopu naprave je nastavljena groba občutljivost.

6.3.2 Nastavitev glasnosti (opcija) 1

Izberite želeno glasnost s pomočjo tipke za nastavitev akustičnega signala (2).

NASVET

Ob vklopu naprave je nastavljena normalna glasnost.

Ob vsakem pritisku na tipko se glasnost preklopi v naslednjem vrstnem redu: normalno / glasno / izklopljeno.

7 Nega in vzdrževanje

7.1 Čiščenje in sušenje

1. Spihajte prah s površine.
2. Ne dotikajte se prikazovalnih polj oz. okna sprejemnika s prsti.
3. Za čiščenje uporabljajte samo čisto in mehko krpo; po potrebi jo rahlo navlažite s čistim alkoholom ali z vodo.
NASVET Za čiščenje ne uporabljajte drugih tekočin, ki lahko poškodujejo plastične dele.
4. Pri shranjevanju opreme upoštevajte temperaturne meje, zlasti pozimi in poleti, če puščate opremo v vozilu (-30 °C do +60 °C (-22 °F do +140 °F)).

7.2 Skladiščenje

Če je naprava vlažna, jo vzemite iz kovčka. Napravo, kovček in pribor posušite (pri največ 40 °C/ 104 °F) in očistite. Opremo pospravite šele, ko je popolnoma suha, nato jo shranite.

Po daljšem skladiščanju ali daljšem prevozu opreme opravite kontrolne meritve.

Pred daljšim uskladiščenjem vzemite baterije iz naprave. Če iz baterij izteče tekočina, lahko poškoduje napravo.

7.3 Transport

Za transport ali pošiljanje opreme uporabljajte transportni kovček Hilti ali enakovredno embalažo.

NEVARNOST

Napravo vedno pošiljajte brez baterij/akumulatorskih baterij.

7.4 Hiltijeva storitev umerjanja

Priporočamo vam, da napravo redno pregleduje Hiltijeva služba za umerjanje. Ta vam lahko zagotovi zanesljivost v skladu s standardi in zakonskimi zahtevami.

Hiltijeva služba za umerjanje vam je na razpolago v vsakem trenutku; priporočamo pa vam, da napravo umerite vsaj enkrat letno.

V okviru Hiltijeve storitve umerjanja dobite potrdilo, da specifikacija pregledane naprave na dan preizkusa ustreza tehničnim podatkom v navodilih za uporabo.

V primeru odstopanja od podatkov proizvajalca je treba rabljene merilne naprave ponovno nastaviti. Po opravljenem pregledu in justiranju se naprava opremi z nalepko o umerjanju; s certifikatom o umerjanju pa se pisno potrdi, da naprava deluje znotraj meja, podanih s strani proizvajalca.

Podjetja, ki so certificirana po ISO 900X, morajo vedno imeti certifikate o umerjanju.

Nadaljnje informacije lahko dobite pri svojem zastopniku za Hilti.

8 Recikliranje

NEVARNOST

Nepravilno odstranjevanje dotrajanih orodij lahko privede do naslednjega:

Če se sežigu plastičnih delov nastajajo strupeni plini, ki lahko škodujejo zdravju.

Če se baterije poškodujejo ali segrejejo do visokih temperatur, lahko eksplodirajo in pri tem povzročijo zastrupitve, opekline, razjede in onesnaženje okolja.

Oprema, ki jo odstranite na lahkomišeln način, lahko pride v roke nepooblaščenim osebam, ki jo bodo uporabile na nestrokovnen način. Pri tem se lahko resno poškodujete vi ali tretje osebe in pride do onesnaženja okolja.



Naprave Hilti so pretežno narejene iz materialov, ki jih je mogoče znova uporabiti. Predpogoj za recikliranje je strokovno razvrščanje materialov. Hilti v mnogih državah že omogoča prevzem odsluženih naprav v reciklažo. Posvetujte se s servisno službo Hilti ali s svojim prodajnim svetovalcem.



Samo za države EU

Elektronskih merilnih naprav ne odstranjujte s hišnimi odpadki!

V skladu z evropsko Direktivo o odpadni električni in elektronski opremi in z njenim izvajanjem v nacionalni zakonodaji je treba električne naprave ob koncu njihove življenjske dobe ločeno zbirati in jih predati v postopek okolju prijaznega recikliranja.



Baterije zavrzite v skladu z državno zakonodajo.

9 Garancija proizvajalca naprave

Hilti garantira, da je dobavljena naprava brez napak v materialu ali izdelavi. Ta garancija velja pod pogojem, da se z napravo ravna in se jo uporablja, neguje in čisti na pravilen način v skladu z navodili za uporabo Hilti; ter da je zagotovljena tehnična enotnost, kar pomeni, da se z napravo uporabljajo samo originalni Hiltijev potrošni material, pribor in nadomestni deli.

Ta garancija obsega brezplačno popravilo ali brezplačno zamenjavo pokvarjenih delov med celotno življenjsko dobo naprave. Ta garancija ne obsega delov, ki se normalno obrabljajo.

Ostali zahtevki so izključeni, kolikor to ni v nasprotju z veljavnimi nacionalnimi predpisi. Hilti ne jamči za neposredno ali posredno škodo zaradi napak, za izgube ali stroške, povezane z uporabo ali nezmožnostjo uporabe naprave za kakršenkoli namen. Molče dana zagotovila glede uporabe ali primernosti za določen namen so izrecno izključena.

Napravo oziroma prizadete dele je treba takoj po ugotovitvi napake poslati pristojni prodajni organizaciji Hilti v popravilo oziroma zamenjavo.

Ta garancija vključuje vse garancijske obveznosti s strani Hiltija in zamenjuje vsa prejšnja ali istočasna pojasnila oziroma pisne ali ustne dogovore v zvezi z garancijo.

10 FCC-izjava (velja za ZDA)

PREVIDNO

Preizkusi so pokazali, da naprava deluje znotraj mejnih vrednosti, ki so opredeljene v poglavju 15 določil FCC za digitalne naprave razreda B. Te mejne vrednosti zagotavljajo zadostno zaščito pred sevalnimi interferencami pri uporabi v naseljenih področjih. Tovrstne naprave proizvajajo in uporabljajo visoke frekvence in lahko slednje tudi oddajajo. Zato lahko ob neupoštevanju navodil za montažo in uporabo povzročajo motnje radijskega sprejema.

Ne moremo jamčiti, da pri določenih napeljavah naprava ne bo povzročala motenj. Če ta naprava povzroča motnje pri radijskem in televizijskem sprejemu, kar se lahko ugotovi s ponavljajočim vkapljanjem in izkapljanjem naprave, mora uporabnik odpraviti motnje s pomočjo naslednjih ukrepov:

Preusmerite ali premaknite sprejemno anteno.

Povečajte razdaljo med napravo in sprejemnikom.

Posvetujte se z vašim prodajalcem ali z izkušenim rtv-tehnikom.

NASVET


S spremembami ali modifikacijami, ki niso izrecno dovoljene s strani Hiltija, lahko uporabniku ugasne pravica do uporabe naprave.

11 Izjava ES o skladnosti (izvirnik)

Oznaka:	Daljinski upravljalnik/laserski sprejemnik
Tipaska oznaka:	PMA 30
Leto konstrukcije:	2006

S polno odgovornostjo izjavljamo, da ta izdelek ustreza naslednjim direktivam in standardom: 2006/95/ES, 2004/108/ES, 2011/65/EU.

**Hilti Corporation, Feldkircherstrasse 100,
FL-9494 Schaan**



Paolo Luccini
Head of BA Quality and Process Management
Business Area Electric Tools & Accessories
01/2012



Matthias Gillner
Executive Vice President
Business Area Electric Tools & Accessories
01/2012

Tehnična dokumentacija pri:

Hilti Entwicklungsgesellschaft mbH
Zulassung Elektrowerkzeuge
Hiltistrasse 6
86916 Kaufering
Deutschland

РМА 30 Дистанционно управление / лазерен приемник

Преди работа с уреда прочетете настоящото Ръководство за експлоатация и съблюдавайте указанията в него.

Моля, съхранявайте Ръководството за експлоатация винаги заедно с уреда.

Предавайте уреда на трети лица само заедно с Ръководството за експлоатация.

Съдържание	Страница
1 Общи указания	112
2 Описание	113
3 Технически данни	113
4 Указания за безопасност	114
5 Въвеждане в експлоатация	115
6 Експлоатация	115
7 Обслужване и поддръжка на машината	115
8 Третиране на отпадъци	116
9 Гаранция от производителя за уредите	117
10 FCC-Указание (валидно за САЩ)	117
11 Декларация за съответствие с нормите на ЕС (оригинал)	118

1 Числата указват номерата на фигурите към текста. Тях ще намерите в сгънатата част на Ръководството за експлоатация. Разгънете я при изучаването му. В настоящото Ръководство за експлоатация с »уред« винаги се обозначава лазерният приемник РМА 30.

Елементи на уреда **1**

Лазерен приемник РМА 31

- 1 Бутон ВКЛ / ИЗКЛ
- 2 Бутон за настройка на избраното отклонение (стандартно или фино)
- 3 Бутон за настройка на звуковия сигнал
- 4 Изходен отвор за звуковия сигнал
- 5 Приемно поле
- 6 Индикаторно поле отпред
- 7 Маркировъчен жлеб
- 8 Базова равнина
- 9 Капак на гнездото за батериите
- 10 Вътрешна резба за закрепване на приемника
- 11 Индикаторно поле отзад
- 12 Индикация на избраното отклонение (стандартно или фино)
- 13 Индикация за позицията на приемника към лазерната равнина
- 14 Индикатор за състоянието на батериите

1 Общи указания

1.1 Предупредителни надписи и тяхното значение

ОПАСНОСТ

Отнася се за непосредствена опасност, която може да доведе до тежки телесни наранявания или смърт.

ПРЕДУПРЕЖДЕНИЕ

Отнася се за възможна опасна ситуация, която може да доведе до тежки телесни наранявания или смърт.

ВНИМАНИЕ

Отнася се за възможна опасна ситуация, която може да доведе до леки телесни наранявания или материални щети.

УКАЗАНИЕ

Препоръки при употреба и друга полезна информация.

1.2 Обяснения на пиктограмите и други указания

Предупредителни знаци



Предупреждение за опасност от общ характер

Символи



Преди употреба да се прочете Ръководството за експлоатация



Отпадъците да се рециклират

Място на детайлите за идентификация върху уреда
 Означението на типа и серийният номер са посочени върху табелката на уреда. Препишете тези данни във Вашето Ръководство за експлоатация и при възник-

нали въпроси винаги ги съобщавайте на нашето представителство или сервиз.

Тип:

Серийн №.:

2 Описание

2.1 Употреба по предназначение

Лазерният приемник на Хилти PMA 30 е предназначен за детектиране на лазерни лъчи от линеен лазер PML 32-R.

Уредът и неговите приспособления могат да бъдат опасни, ако бъдат използвани неправомерно от неквалифициран персонал и без съблюдаване на изискванията за работа.

Не са разрешени никакви манипулации или промени по уреда.

Спазвайте указанията за експлоатация, обслужване и поддръжка, посочени в Ръководството за експлоатация.

Съобразявайте се с влиянието на околната среда. Не използвайте уреда на места, където има опасност от пожар и експлозия.

2.2 Обем на доставката на лазерния приемник

- 1 Лазерен приемник
- 1 Ръководство за експлоатация
- 2 Батерии
- 1 Сертификат от производителя

2.3 Обем на доставката на PML 32-R с лазерен приемник

- 1 Линеен лазер PML 32-R
- 1 Очила за лазер
- 1 Чанта за линеен лазер
- 4 Батерии
- 1 Сертификат на производителя за линеен лазер
- 1 Закопчалка на капака
- 1 Магнитен държател
- 1 Ръководство за експлоатация за PML 32-R
- 1 Отражателно табло PRA 50/51
- 2 Маркировъчни щифтове
- 1 Ротиращ диск PMA 77
- 1 Лазерен приемник PMA 30
- 1 Ръководство за експлоатация PMA 30
- 1 Чанта за лазерен приемник
- 2 Батерии
- 1 Сертификат на производителя за PMA 30

3 Технически данни

Спазени права за технически изменения!

Оперативен обхват (диаметър)	2...30 м (6 до 100 фута)
Обхват на индикация на лазерната равнина (10 м/30 фута)	Фино: ± 0,8 мм (0.03 инча)Стандартно: ± 2 мм (0.08 инча)
Звук индикатор	2 нива на звука с възможност за изключване на звука
Течнокристален дисплей	Двустранно
Прозорче за обхват на приемане	80 мм (2 3/4 инча)
Индикация за център на горния кант на корпуса	50 мм (2 инча)
Маркировъчни жлеbove (център)	От двете страни
Автоматично самоизключване на приемника	без детекция : 30 мин
Размери	165 мм X 67 мм X 24 мм (6.5" X 2.6" X 0.9")
Тегло	включително батерията: 0,2 кг (0.4 либри)
Електрозахранване	AA батерии: 2
Продължителност на работа	Алкално-манганова батерия, Температура +20 °C (+68 °F): 50 h

bg

Работна температура	-20... +50 °C (-4 до 122°F)
Температура на съхранение	-30... +60 °C (-22 до 140°F)
Вид защита	IP 56 съгласно IEC 529
Резба на приемника	метрична: 5 X 10 мм (0.4 инча)

4 Указания за безопасност

4.1 Основни препоръки за безопасност

Наред с техническите препоръки за безопасност в отделните раздели на настоящото Ръководство за експлоатация следва по всяко време стриктно да се спазват следните изисквания.

4.2 Общи мерки за безопасност

- a) При работа ограничете достъпа на други лица, особено на деца, от работния периметър на машината.
- b) Преди употреба проверете уреда за повреди. Ако има такива, го предайте за ремонт в сервиз на Хилти.
- c) Давайте уреда за поправка само в сервизен център на Хилти.
- d) Никога не деактивирайте защитите и не отстранявайте лепенките с указания и предупреждения.
- e) След падане на уреда или други механически въздействия уредът трябва да се даде за проверка в сервизен център на Хилти.
- f) При използване на адаптори се уверете, че уредът е добре закрепен.
- g) За предотвратяване на погрешни измервания трябва да поддържате чисто приемното поле.
- h) Въпреки че уредът е проектиран за работа в тежките условия на строителната площадка, трябва да боравите с него внимателно, както с други оптически или електрически уреди (далекоглед, очила, фотоапарат).
- i) Въпреки че уредът е защитен срещу проникване на влага, преди да го поставите в транспортната опаковка, трябва да го подсушите.
- j) Дръжте уреда колкото е възможно по далече от ушите, за да предотвратите увреждане на слуха.

4.2.1 Електрически



- a) Батериите не трябва да попадат в ръцете на деца.
- b) **Не** прегрявайте батериите и ги дръжте далеч от огън. Батериите могат да избухнат или могат да се отделят токсични вещества.
- c) **Не** зареждайте батериите.
- d) **Не** запоявайте батериите към уреда.
- e) **Не** разреждайте батериите чрез късо съединение, така те могат да се пренагреят и да предизвикат мехури от изгаряния.
- f) **Не** отваряйте батериите и не ги подлагайте на прекомерни механични въздействия.

4.3 Правилна подготовка на работното място

- a) При нивелиране върху стълба избягвайте неудобните положения на тялото. Заемете стабилна стойка и пазете равновесие.
- b) Измерванията, направени през стъкло или други обекти, могат да бъдат неточни.
- c) Използвайте уреда само по предписаното му предназначение.

4.4 Електромагнитна съвместимост

Въпреки че уредът отговаря на строгите изисквания на съответните директиви, Хилти не може да изключи възможността, той да бъде смущаван от силно излъчване, което да доведе до погрешно функциониране. В този случай и при други фактори на несигурност трябва да се проведат контролни измервания. Едновременно с това Хилти не може да гарантира, че други уреди (напр. навигационни системи на самолети) няма да бъдат смущавани.

5 Въвеждане в експлоатация



5.1 Поставете батериите **1**

ВНИМАНИЕ

Не поставяйте повредени батерии.

ОПАСНОСТ

Не смесвайте нови и стари батерии. Не използвайте батерии от различни производители или различни типове.

1. Извадете батериите от опаковката и ги поставете направо в уреда (9).
УКАЗАНИЕ Уредът може да бъде пускан в експлоатация само с препоръчаните от Хилти батерии.
2. Проверете, дали полюсите съответстват на маркировките от долната страна на всеки от уредите.

6 Експлоатация

6.1 Включване и изключване на уреда **1**

Натиснете бутона Вкл/Изкл (1).

6.2 Работа с приемника

Приемникът PMA 30 може да се използва за разстояния до 30 м. Идентифицирането на лазерния лъч се извършва на виждане и чрез звук.

6.2.1 Работа с хоризонталния линеен лазер **1**

1. Включете приемника PMA 30 чрез бутона Вкл/Изкл (1).
2. Дръжте приемника PMA 30 към лазерния лъч така, че приемното прозорче да се намира вертикално към равнината на линията. Индикацията се извършва на виждане и чрез звук.
УКАЗАНИЕ Ако приемното прозорче не е вертикално към равнината може да се стигне до грешни измервания.

6.2.2 Работа с вертикалната линия **1**

1. Уверете се, че вертикалната линия се проектира отвесно към стената (респ. към измерваната повърхност).
УКАЗАНИЕ Ако вертикалната линия не е отвесна към стената или измерваната повърхност може да се стигне до погрешни измервания.

2. Включете приемника PMA 30 чрез бутона Вкл/Изкл (1).
3. Дръжте приемника PMA 30 към лазерния лъч така, че приемното прозорче да се намира вертикално към равнината на линията. Индикацията се извършва на виждане и чрез звук.
УКАЗАНИЕ Ако приемното прозорче не е вертикално към равнината може да се стигне до грешни измервания.

6.3 Настройки

6.3.1 Настройка на чувствителността **2**

Чрез бутона за настройка на диапазона за индикация изберете желаната чувствителност.

УКАЗАНИЕ

На дисплея ще се изобрази един от обозначените на фигурата символи. При включване уредът е настроен на ниска чувствителност.

6.3.2 Настройка на силата на звука (опционално) **1**

Чрез бутона за настройка на звуковия сигнал изберете желаната сила на звука (2).

УКАЗАНИЕ

При включване уредът е настроен на нормална сила на звука.

При всяко натискане на този бутон силата на звука се променя в реда нормално / високо / изключено.

7 Обслужване и поддръжка на машината

7.1 Почистване и подсушаване

1. Издухайте праха от повърхността.
2. Не докосвайте с пръсти полетата за индикация и приемното прозорче.

3. Почиствайте само с чисти и меки кърпи; при необходимост навлажнете с чист спирт или малко вода.
УКАЗАНИЕ Не използвайте други течности, тъй като има опасност от увреждане на пластмасовите части.

bg

4. При съхранение на вашето оборудване спазвайте граничните стойности на температурата, по-специално когато държите вашето оборудване в купето на колата през зимата или лятото (-30 °C до +60 °C (-22 °F до +140 °F)).

7.2 Съхранение

Разпакувайте намокрени уреди. Подсушете уредите, транспортната опаковка и принадлежностите (при максимално 40 °C / 104 °F) и ги почистете. Опакувайте оборудването едва когато то е изсъхнало напълно; след това го съхранявайте на сухо място.

След продължително съхранение или транспортиране преди използване проведете контролно измерване с вашето оборудване.

Преди продължително съхранение извадете батериите от уреда. Уредът може да се повреди от изтекли батерии.

7.3 Транспортиране

При транспортиране или експедиция на вашето оборудване използвайте Хилти-куфар или друга равностойна опаковка.

ОПАСНОСТ

При изпращане уредът трябва да е без батерии/акумулатор.

7.4 Хилти сервис за калибриране

Препоръчваме редовна проверка на уредите от Хилти сервис за калибриране, за да може да се обезпечи надеждността съгласно стандартите и нормативните изисквания.

Хилти сервисът за калибриране е винаги на ваше разположение; за препоръчване е обаче поне веднъж годишно да се извършва калибриране.

В рамките на Хилти сервиса за калибриране се удостоверява, че спецификациите на проверения уред отговарят на техническите данни от Ръководството за експлоатация към датата на проверката.

При отклонения от данните на производителя употребяваните измервателни уреди се настройват наново. След юстиране и проверка се поставя етикет за проведено калибриране върху уреда и се издава сертификат за калибриране, с което писмено се удостоверява, че уредът работи в рамките на зададените от производителя параметри.

Сертификатите за калибриране са необходими за всички сертифицирани по ISO 900X предприятия.

Вашият най-близък сервис на Хилти ще ви даде по-подробна информация.

8 Третиране на отпадъци

ОПАСНОСТ

При неправилно третиране на отпадъците от оборудването могат да възникнат следните ситуации:

При изгаряне на пластмасови детайли се отделят отровни газове, които водят до заболявания.

Батериите могат да експлодират и с това да предизвикат отравяния, изгаряния, разяздания или замърсяване на околната среда, ако бъдат повредени или силно загрети.

С неправилното изхвърляне на оборудването Вие създавате възможност уредът да бъде използван неправилно от некомпетентни лица. Те може да наранят тежко себе си или други лица или да замърсят околната среда.



В по-голямата си част уредите на Хилти са произведени от материали за многократна употреба. Предпоставка за многократното им използване е тяхното правилно разделяне. В много страни фирмата Хилти вече е създавала организация за закупуване на Вашите употребявани уреди. По тези въпроси се обърнете към центъра за клиентско обслужване на Хилти или към търговско-техническия Ви консултант.



Само за страни от ЕС

Не изхвърляйте електронни измервателни уреди заедно с битови отпадъци!

Съобразно Директивата на ЕС относно износени електрически и електронни уреди и отразяването ѝ в националното законодателство износените електроуреди следва да се събират отделно и да се предават за рециклиране според изискванията за опазване на околната среда.



Предайте батериите за унищожаване съгласно националните разпоредби.

9 Гаранция от производителя за уредите

Хилти гарантира, че доставеният уред е без дефекти в материала и производствени дефекти. Тази гаранция важи само при условие, че уредът се използва правилно, поддържа се и се почиства съобразно Ръководството за експлоатация на Хилти, и се съблюдава техническата цялост на уреда, т.е. използват се само оригинални консумативи, резервни части и принадлежности на Хилти.

Настоящата гаранция включва безплатен ремонт или безплатна подмяна на дефектиралите части през целия период на експлоатация на уреда. Части, които подлежат на нормално износване, не се обхващат от настоящата гаранция.

Всякакви претенции от друго естество са изключени, ако не са налице други задължителни местни

разпоредби. По-специално Хилти не носи отговорност за преки или косвени дефекти или повреди, загуби или разходи във връзка с използването или поради невъзможността за използване на уреда за някаква цел. Изрично се изключват всякакви неофициални уверения, че уредът може да се използва или е подходящ за определена цел.

При установяване на даден дефект уредът или отделните му части трябва да се изпратят незабавно за ремонт или подмяна на съответния доставчик на Хилти.

Настоящата гаранция обхваща всички гаранционни задължения от страна на Хилти и замества всички предишни или настоящи декларации, писмени или устни уговорки относно гаранцията.

10 FCC-Указание (валидно за САЩ)

ВНИМАНИЕ

Показателите на настоящия уред са в рамките на предписаните гранични стойности, посочени в Раздел 15 на FCC-изискванията за цифрови уреди от клас В. Тези гранични стойности предвиждат достатъчна степен на защита от смущаващи излъчвания при употреба на уредите в населени места. Уредите от този вид генерират и използват високи честоти и може също да излъчват такива. Поради това, ако не са инсталирани правилно и не се ползват съгласно указанията, те могат да предизвикат смущения в радиоприемането.

Не може да се гарантира обаче, че при определени инсталации няма да възникнат смущения. Ако този уред предизвиква смущения в приемането на радио

и телевизионни сигнали, това може да се установи чрез изключване и повторно включване на уреда, работещият с уреда трябва да отстрани смущенията с помощта на следните мерки:

Настройване или преместване на приемната антена.

Увеличаване на разстоянието между уреда и приемника.

Консултирайте се с вашия търговски консултант или с опитен радио и телевизионен техник.

УКАЗАНИЕ

Промени и модификации по уреда, които не са изрично разрешени от Хилти, могат да ограничат правото на потребителя за експлоатацията му.

11 Декларация за съответствие с нормите на ЕС (оригинал)

Обозначение:	Дистанционно управление / лазерен приемник
Обозначение на типа:	PMA 30
Година на производство:	2006

Декларираме на собствена отговорност, че този продукт отговаря на следните директиви и стандарти: 2006/95/EG, 2004/108/EG, 2011/65/EC.

**Hilti Corporation, Feldkircherstrasse 100,
FL-9494 Schaan**



Paolo Luccini
Head of BA Quality and Process
Management
Business Area Electric Tools &
Accessories
01/2012



Matthias Gillner
Executive Vice President
Business Area Electric
Tools & Accessories
01/2012

Техническа документация при:

Hilti Entwicklungsgesellschaft mbH
Zulassung Elektrowerkzeuge
Hiltistrasse 6
86916 Kaufering
Deutschland

Пульт ДУ /лазерный приёмник РМА 30

Перед использованием внимательно прочтите руководство по эксплуатации.

Всегда храните данное руководство по эксплуатации рядом с инструментом.

При смене владельца обязательно передайте руководство по эксплуатации вместе с инструментом.

Содержание	с.
1 Общая информация	119
2 Описание	120
3 Технические характеристики	120
4 Указания по технике безопасности	121
5 Подготовка к работе	122
6 Эксплуатация	122
7 Уход и техническое обслуживание	123
8 Утилизация	123
9 Гарантия производителя	124
10 Предписание FCC (действительно в США)	124
11 Декларация соответствия нормам ЕС (оригинал)	125

Цифрами обозначены иллюстрации. Иллюстрации к тексту расположены на разворотах. При знакомстве с инструментом откройте их для наглядности. В тексте данного руководства по эксплуатации термин "инструмент" всегда обозначает мишень РМА 30.

Компоненты инструмента

Мишень РМА 31

- 1 Кнопка "Вкл/Выкл"
- 2 Кнопка выбора допуска (стандартный или точный)
- 3 Кнопка регулировки громкости звукового сигнала
- 4 Выходное отверстие звукового сигнала
- 5 Поле приема
- 6 Переднее поле индикации
- 7 Метка
- 8 Базовая плоскость
- 9 Крышка отсека элементов питания
- 10 Внутренняя резьба для крепления мишени
- 11 Заднее поле индикации
- 12 Индикатор выбранного допуска (стандартный или точный)
- 13 Индикатор положения мишени относительно плоскости лазерного луча
- 14 Индикатор заряда элементов питания

1 Общая информация

1.1 Условные обозначения и их значение

ОПАСНО

Общее обозначение непосредственной опасной ситуации, которая может повлечь за собой тяжёлые травмы или представлять угрозу для жизни.

ВНИМАНИЕ

Общее обозначение потенциально опасной ситуации, которая может повлечь за собой тяжёлые травмы или представлять угрозу для жизни.

ОСТОРОЖНО

Общее обозначение потенциально опасной ситуации, которая может повлечь за собой лёгкие травмы или повреждение оборудования.

УКАЗАНИЕ

Указания по эксплуатации и другая полезная информация.

1.2 Обозначение пиктограмм и другие обозначения

Предупреждающие знаки



Опасность

Символы



Перед использованием прочтите руководство по эксплуатации



Направьте отработанные материалы на переработку

Расположение идентификационных данных на инструменте

Тип и серийный номер инструмента указаны на заводской табличке. Занесите эти данные в настоящее руководство по эксплуатации. Они необходимы при

сервисном обслуживании инструмента и консультациях по его эксплуатации.

Тип:

Серийный номер:

2 Описание

2.1 Использование инструмента по назначению

Мишень PMA 30 фирмы Hilti предназначена для детектирования лазерных лучей, испускаемых лазерным нивелиром PML 32-R.

Использование инструмента не по назначению или его эксплуатация необученным персоналом опасны.

Вносить изменения в конструкцию инструмента и модернизировать его запрещается.

Соблюдайте предписания по эксплуатации, уходу и техническому обслуживанию инструмента, приведенные в настоящем руководстве по эксплуатации.

Учитывайте влияние окружающей среды. Не используйте инструмент там, где существует опасность пожара или взрыва!

2.2 Комплект поставки мишени

- 1 Мишень
- 1 Руководство по эксплуатации
- 2 Элементы питания
- 1 Сертификат производителя

2.3 Комплект поставки PML 32-R с мишенью

- 1 Лазерный нивелир PML 32-R
- 1 Защитные очки
- 1 Чехол для лазерного нивелира
- 4 Элементы питания
- 1 Сертификат производителя лазерного нивелира
- 1 Подвесной захват
- 1 Магнитный держатель
- 1 Руководство по эксплуатации PML 32-R
- 1 Установочная плита PRA 50/51
- 2 Штифты с маркировкой
- 1 Поворотный диск PMA 77
- 1 Мишень PMA 30
- 1 Руководство по эксплуатации PMA 30
- 1 Чехол для мишени
- 2 Элементы питания
- 1 Сертификат производителя PMA 30

3 Технические характеристики

Производитель оставляет за собой право на внесение технических изменений!

Рабочая зона (диаметр)	2...30 м (от 6 до 100 футов)
Диапазон индикации плоскости лазерного луча (10 м)	точный: ± 0,8 мм стандартный: ± 2 мм
Звуковой сигнал	2 уровня громкости и возможность выключения
Жидкокристаллический дисплей	с обеих сторон
Окно приема	80 мм (2 3/4 дюйма)
Индикатор центра от верхнего края корпуса	50 мм (2 дюйма)
Метки (центр)	с обеих сторон
Автоматическое отключение мишени	30 мин (без детектирования)
Габаритные размеры	165 мм X 67 мм X 24 мм (6,5" X 2,6" X 0,9")
Масса	0,2 кг (0,4 фунта) (включая элемент питания)
Электропитание	2 (элементы питания AA)
Срок службы	50 ч (щелочно-марганцевый элемент питания, температура +20 °C (+68 °F))
Рабочая температура	-20...+50 °C (от -4 до 122 °F)
Температура хранения	-30...+60 °C (от -22 до 140 °F)

Класс защиты	IP 56 согласно IEC 529
Резьба на мишени	метрическая: 5 X 10 мм (0,4 дюйма)

4 Указания по технике безопасности

4.1 Основные меры безопасности

Наряду с общими указаниями по технике безопасности, приведенными в отдельных главах настоящего руководства по эксплуатации, следует строго соблюдать следующие ниже указания.

4.2 Общие меры безопасности

- a) В зоне действия инструмента не должны находиться посторонние лица, особенно дети.
- b) Проверяйте инструмент перед использованием. При обнаружении повреждений отправьте инструмент в сервисный центр компании Hilti для проведения ремонта.
- c) Ремонт инструмента должен производиться только в сервисном центре Hilti.
- d) Не отключайте предохранительные устройства и не удаляйте предупреждающие надписи и знаки.
- e) В случае падения инструмента или других механических воздействий на него, отправьте инструмент в сервисный центр Hilti на проверку.
- f) При использовании адаптеров обязательно убедитесь в надежном креплении инструмента.
- g) Во избежание неточности измерений следует следить за чистотой поля приема.
- h) Хотя инструмент предназначен для использования в сложных условиях на строительных площадках, с ним, как и с другими оптическими и электрическими приборами (полевыми биноклями, очками, фотоаппаратами), нужно обращаться бережно.
- i) Независимо от того, что инструмент защищен от проникновения влаги, его следует вытереть насухо перед тем, как положить в переносную сумку.
- j) Держите мишень как можно дальше от органов слуха, чтобы избежать их повреждения.

4.2.1 Электронные компоненты



- a) Берегите элементы питания от детей!
- b) Не перегревайте элементы питания и не подвергайте их воздействию пламени. Элементы питания взрывоопасны и могут выделять ядовитые вещества.
- c) Не заряжайте элементы питания.
- d) Не прикасайтесь к элементам питания.
- e) Избегайте короткого замыкания элементов питания, так как они могут при этом перегреться и вызвать ожоги.
- f) Не вскрывайте элементы питания и не подвергайте их механическим нагрузкам.

4.3 Правильная организация рабочего места

- a) Будьте осторожны при использовании лестниц и стремянок. Постоянно сохраняйте устойчивое положение и равновесие.
- b) Измерения, сделанные через оконное стекло или другие объекты, могут привести к неверному результату.
- c) Используйте инструмент только в пределах его технических характеристик.

4.4 Электромагнитная совместимость

Хотя инструмент отвечает строгим требованиям соответствующих директив, Hilti не исключает возможности появления помех при его эксплуатации вследствие воздействия сильных полей, способных привести к ошибочным измерениям. В этих или иных случаях должны проводиться контрольные измерения. Hilti также не исключает возможности появления помех при эксплуатации инструмента из-за воздействия других инструментов (например, навигационных устройств, используемых в самолетах).



5.1 Установка элементов питания 1

ОСТОРОЖНО

Не используйте поврежденные элементы питания.

ОПАСНО

Не используйте совместно новые и старые элементы питания. Не используйте элементы питания разных изготовителей или разных типов.

1. Достаньте элементы питания из упаковки и установите их в инструмент (9).
УКАЗАНИЕ Инструмент можно эксплуатировать только с рекомендованными Hiiti элементами питания.
2. Проверьте, соблюдена ли правильная полярность элементов питания согласно указаниям на нижней стороне каждого из них.

6 Эксплуатация

6.1 Включение/выключение инструмента 1

Нажмите кнопку "Вкл/Выкл" (1)

6.2 Работа с мишенью

Мишень PMA 30 может использоваться на расстоянии до 30 м. При этом осуществляется световая и звуковая индикация включения лазерного луча.

6.2.1 Работа с горизонтальным лазерным нивелиром 1

1. Включите мишень PMA 30 с помощью кнопки "Вкл/Выкл" (1).
2. Направьте мишень PMA 30 на лазерный луч так, чтобы окно приема было расположено вертикально по отношению к плоскости лазерного луча. При этом осуществляется световая и звуковая индикация.

УКАЗАНИЕ Если окно приема не установлено вертикально по отношению к плоскости лазерного луча, результаты измерения могут быть ошибочными.

6.2.2 Работа с вертикальным лазерным лучом 1

1. Убедитесь в том, что вертикальный луч проецируется вертикально по отношению к стене (или к поверхности детектора).

УКАЗАНИЕ Если вертикальный лазерный луч проецируется на стену или поверхность детектора не вертикально, результаты измерения могут быть ошибочными.

2. Включите мишень PMA 30 с помощью кнопки "Вкл/Выкл" (1).
3. Направьте мишень PMA 30 на лазерный луч так, чтобы окно приема было расположено вертикально по отношению к плоскости лазерного луча. При этом осуществляется световая и звуковая индикация.
УКАЗАНИЕ Если окно приема не установлено вертикально по отношению к плоскости лазерного луча, результаты измерения могут быть ошибочными.

6.3 Настройки

6.3.1 Настройка чувствительности 2

Выберите нужную чувствительность кнопкой выбора диапазона плоскости лазерного луча.

УКАЗАНИЕ

На дисплее представлен один из символов, изображенных на рисунке. При включении инструмента устанавливается минимальная чувствительность.

6.3.2 Настройка громкости (опция) 1

Выберите нужную громкость с помощью кнопки регулировки громкости звукового сигнала (2).

УКАЗАНИЕ

При включении инструмента устанавливается нормальная громкость.

Громкость звукового сигнала переключается при каждом нажатии кнопки в последовательности нормально/громко/выключено.

7 Уход и техническое обслуживание

7.1 Очистка и сушка

1. Сдуйте пыль с поверхности.
2. Не касайтесь полей индикации или окна приема пальцами.
3. Пользуйтесь для чистки только чистой и мягкой тканью; в случае необходимости слегка смочите ткань чистым спиртом или небольшим количеством воды.

УКАЗАНИЕ Не применяйте никаких других жидкостей, поскольку они могут повредить пластмассовые детали.

4. При хранении оборудования соблюдайте температурный режим, особенно зимой/летом, если оно хранится в салоне автомобиля (от -30 °C до +60 °C/от 22 °F до +140 °F).

7.2 Хранение

Выньте инструмент, который хранился во влажном месте. Высушите и очистите инструмент, переносную сумку и принадлежности (при температуре не более 40 °C/104 °F). Заново упакуйте оборудование, но только после того, как оно полностью высохнет. Храните оборудование в сухом месте.

После длительного хранения или транспортировки оборудования проведите пробное измерение перед его использованием.

Перед длительным хранением выньте элементы питания из инструмента. Протекшие элементы питания могут повредить инструмент.

7.3 Транспортировка

Используйте для транспортировки или отправки оборудования транспортные контейнеры фирмы Hilti либо упаковку аналогичного качества.

ОПАСНО

Перед отправкой инструмента извлеките элементы питания/аккумулятор.

7.4 Служба калибровки Hilti

Мы рекомендуем регулярно проверять инструменты в службе калибровки Hilti для обеспечения их надежности и выполнения других требований.

Служба калибровки компании Hilti всегда готова Вам помочь. Рекомендуется проводить настройку как минимум один раз в год.

Службой калибровки Hilti подтверждается, что на день проверки характеристики проверяемого инструмента соответствуют техническим данным, указанным в руководстве по эксплуатации.

При обнаружении отклонений от заданных значений измерительные инструменты настраиваются заново. После настройки и контрольных испытаний на инструмент прикрепляется калибровочный знак и выдается калибровочный сертификат, подтверждающий, что инструмент работает в пределах технических характеристик.

Калибровочные сертификаты всегда требуются для предприятий, сертифицированных по ISO 900X.

Вы можете получить дополнительную информацию в ближайшем сервисном центре Hilti.

8 Утилизация

ОПАСНО

Нарушение правил утилизации оборудования может иметь следующие последствия:

при сжигании деталей из пластмассы образуются токсичные газы, которые могут представлять угрозу для здоровья.

Если батареи питания повреждены или подвержены воздействию высоких температур, они могут взорваться и стать причиной отравления, возгораний, химических ожогов или загрязнения окружающей среды.

При нарушении правил утилизации оборудование может быть использовано посторонними лицами, не знакомыми с правилами обращения с ним. Это может стать причиной серьезных травм, а также причиной загрязнения окружающей среды.



Большинство материалов, из которых изготовлены изделия Hilti, подлежат вторичной переработке. Перед утилизацией следует тщательно рассортировать материалы. Во многих странах компания Hilti уже заключила соглашения о приеме использованных инструментов для их утилизации. Дополнительную информацию по этому вопросу можно получить в отделе по обслуживанию клиентов или у технического консультанта компании Hilti.



Только для стран ЕС

Не выбрасывайте электронные измерительные инструменты вместе с обычным мусором!

В соответствии с директивой ЕС об утилизации старых электрических и электронных инструментов и в соответствии с местными законами электронные инструменты, бывшие в эксплуатации, должны утилизироваться отдельно безопасным для окружающей среды способом.



Утилизируйте источники питания согласно национальным требованиям

9 Гарантия производителя

Компания Hilti гарантирует отсутствие в поставляемом инструменте производственных дефектов (дефектов материалов и сборки). Настоящая гарантия действительна только в случае соблюдения следующих условий: эксплуатация, обслуживание и чистка инструмента проводятся в соответствии с указаниями настоящего руководства по эксплуатации; сохранена техническая целостность инструмента, т. е. при работе с ним использовались только оригинальные расходные материалы, принадлежности и запасные детали производства Hilti.

Настоящая гарантия предусматривает бесплатный ремонт или бесплатную замену дефектных деталей в течение всего срока службы инструмента. Действие настоящей гарантии не распространяется на детали, требующие ремонта или замены вследствие их естественного износа.

Все остальные претензии не рассматриваются, за исключением тех случаев, когда этого требует местное законодательство. В частности, компания Hilti не несет ответственности за прямой или косвенный ущерб, убытки или затраты, возникшие вследствие применения или невозможности применения данного инструмента в тех или иных целях. Нельзя использовать инструмент для выполнения не упомянутых работ.

При обнаружении дефекта инструмент и/или дефектные детали следует немедленно отправить для ремонта или замены в ближайшее представительство Hilti.

Настоящая гарантия включает в себя все гарантийные обязательства компании Hilti и заменяет все прочие обязательства и письменные или устные соглашения, касающиеся гарантии.

10 Предписание FCC (действительно в США)

ОСТОРОЖНО

Этот инструмент выдержал тест на предельные значения, которые описаны в разделе 15 стандарта FCC для цифровых инструментов класса В. Эти предельные значения предусмотрены для обеспечения в жилой зоне достаточной защиты от излучения. Инструменты такого типа генерируют и используют высокие частоты и также испускают излучение. Поэтому в случае несоблюдения правил и указаний по установке и эксплуатации инструмента он может стать источником помех радиоприему.

Нельзя гарантировать, что при определенных обстоятельствах не возникнут помехи. В случае, если инструмент вызывает помехи радио- и телеприему, что можно установить при помощи выключения и повтор-

ного включения инструмента, пользователю нужно выключить его, чтобы устранить помехи с помощью следующих мер:

Заново установите или замените приемную антенну.

Увеличьте расстояние между инструментом и приемником.

Воспользуйтесь помощью дилера или опытного радио- и телетехника.

УКАЗАНИЕ

Изменения или модификации, которые не разрешены производителем, могут ограничить права пользователя на эксплуатацию инструмента.

11 Декларация соответствия нормам ЕС (оригинал)

Обозначение:	Пульт ДУ /лазерный приёмник
Тип инструмента:	PMA 30
Год выпуска:	2006

Компания Hilti со всей ответственностью заявляет, что данная продукция соответствует следующим директивам и нормам: 2006/95/EC, 2004/108/EG, 2011/65/EU.

**Hilti Corporation, Feldkircherstrasse 100,
FL-9494 Schaan**



Paolo Luccini
Head of BA Quality and Process
Management
Business Area Electric Tools &
Accessories
01/2012



Matthias Gillner
Executive Vice President
Business Area Electric
Tools & Accessories
01/2012

Техническая документация:

Hilti Entwicklungsgesellschaft mbH
Zulassung Elektrowerkzeuge
Hiltistrasse 6
86916 Kaufering
Deutschland

ORIĢINĀLĀ LIETOŠANAS INSTRUKCIJA

PMA 30 Tālvadība / lāzera uztvērējs

Pirms iekārtas lietošanas noteikti izlasiet šo instrukciju.

Vienmēr uzglabājiet instrukciju kopā ar iekārtu.

Ja iekārta tiek nodota citai personai, iekārtai obligāti jāpievieno arī instrukcija.

Saturs	Lappuse
1 Vispārēja informācija	126
2 Apraksts	127
3 Tehniskie parametri	127
4 Drošība	128
5 Lietošanas uzsākšana	128
6 Lietošana	129
7 Apkope un uzturēšana	129
8 Nokalpojušo instrumentu utilizācija	130
9 Iekārtu ražotāja garantija	130
10 FCC norādījums (attiecas uz ASV)	130
11 EK atbilstības deklarācija (oriģināls)	131

1 Skaitļi norāda uz attiecīgajiem attēliem. Attēli ir atrodamī lietošanas pamācības vāka atvērūmā. Lasot lietošanas pamācību, turiet šo atvērūmu priekšā. Šīs lietošanas instrukcijas tekstā ar vārdu "iekārta" vienmēr jāsaprot lāzera uztvērējs PMA 30.

Iekārtas sastāvdaļas **1**

Lāzera uztvērējs PMA 31

- 1 Ieslēgšanas / izslēgšanas taustiņš
- 2 Taustiņš vajadzīgās pielāides noregulēšanai (standarta vai smalkas)
- 3 Akustiskā signāla noregulēšanas taustiņš
- 4 Akustiskā signāla atvere
- 5 Uztveršanas laukums
- 6 Displejs, priekšējais
- 7 Marķējuma robiņš
- 8 Atsauces līmenis
- 9 Bateriju nodalījuma vāciņš
- 10 Iekšējā vītne uztvērēja nostiprināšanai
- 11 Displejs, aizmugurējais
- 12 Izvēlētas pielāides (standarta vai smalkas) indikācija
- 13 Uztvērēja pozīcijas attiecībā pret lāzera plakni indikācija
- 14 Bateriju statusa indikācija

1 Vispārēja informācija

1.1 Signālvārdi un to nozīme

BRIESMAS

Pievērš uzmanību draudošām briesmām, kas var izraisīt smagus miesas bojājumus vai nāvi.

BRĪDINĀJUMS

Pievērš uzmanību iespējami bīstamai situācijai, kas var izraisīt smagas traumas vai pat nāvi.

UZMANĪBU

Šo uzrakstu lieto, lai pievērstu uzmanību iespējami bīstamai situācijai, kas var izraisīt traumas vai materiālus zaudējumus.

NORĀDĪJUMS

Šo uzrakstu lieto lietošanas norādījumiem un citai noderīgai informācijai.

1.2 Piktogrammu skaidrojums un citi norādījumi

Brīdinājuma zīmes



Brīdinājums par vispārēju bīstamību

Simboli



Pirms lietošanas izlasiet instrukciju



Nododiet otrreizējai pārstrādei.

Identifikācijas dati uz iekārtas

Izstrādājuma tips un sērijas numurs vienmēr ir norādīti uz identifikācijas plāksnītes. Ierakstiet šos datus lietošanas instrukcijā un vienmēr norādiet, griežoties pie Hilti pārstāvja vai servisa.

Tips:

Sērijas Nr.:

2 Apraksts

2.1 Izmantošana atbilstoši paredzētajiem mērķiem

Hilti lāzera uztvērējs PMA 30 ir paredzēts lāzera stara detekcijai, strādājot ar līnijas lāzeri PML 32-R. Ierīce un tās aprīkojums var radīt bīstamas situācijas, ja to neatbilstoši lieto neapmācīts personāls vai tās izmantojums neatbilst paredzētajam mērķim.

Aizliegts veikt neatļautas manipulācijas vai izmaiņas iekārtā.

Ievērojiet informāciju par instrumenta izmantošanu, kopšanu un uzturēšanu labā tehniskajā kārtībā, kas ir norādīta lietošanas instrukcijā.

Ņemiet vērā apkārtējās vides ietekmi. Nelietojiet iekārtu vietās, kur ir paaugstināts aizdegšanās vai eksplozijas risks.

2.2 Lāzera uztvērēja piegādes komplektācija

- 1 Lāzera uztvērējs
- 1 Lietošanas instrukcija
- 2 Baterijas
- 1 Ražotāja sertifikāts

2.3 PML 32-R ar lāzera uztvērēju piegādes komplektācija

- 1 Līnijas lāzers PML 32-R
- 1 Lāzera brilles
- 1 Līnijas lāzera soma
- 4 Baterijas
- 1 Līnijas lāzera ražotāja sertifikāts
- 1 Griestu skava
- 1 Magnētiskais turētājs
- 1 Lietošanas instrukcija PML 32-R
- 1 Mērķa plāksne PRA 50/51
- 2 Marķieri
- 1 Rotācijas disks PMA 77
- 1 Lāzera uztvērējs PMA 30
- 1 Lietošanas instrukcija PMA 30
- 1 Lāzera uztvērēja soma
- 2 Baterijas
- 1 Ražotāja sertifikāts PMA 30

3 Tehniskie parametri

Rezervētas tiesības izdarīt tehniska rakstura izmaiņas!

Darbības zona (diametrs)	2...30 m (6 līdz 100 pēdas)
Lāzera plaknes indikācijas diapazons (10 m/ 30 ft)	Smalka: ± 0,8 mm (0.03 in)Standarta: ± 2 mm (0.08 in)
Akustiskā signāla devējs	2 skaļumi ar aplūsināšanas iespēju
Šķidro kristālu displejs	Abās pusēs
Uztveršanas diapazona lodziņš	80 mm (2 3/4 in)
Korpasa augšpusē centra rādītājs	50 mm (2 in)
Marķējuma iedobe (centrs)	Abās pusēs
Automātiska uztvērēja izslēgšanās	Bez detekcijas: 30 min.
Izmēri	165 mm X 67 mm X 24 mm (6.5" X 2.6" X 0.9")
Svars	Kopā ar bateriju: 0,2 kg (0.4 lbs)
Barošanas spriegums	AA baterijas: 2
Darbības ilgums	Sārma mangāna baterija, temperatūra +20 °C (+68 °F): 50 h
Darba temperatūra	-20...+50 °C (-4 līdz 122°F)
Uzglabāšanas temperatūra	-30...+60 °C (-22 līdz 140°F)

Aizsardzības veids	IP 56 saskaņā ar IEC 529
Uztvērēja vītne	Metriskā: 5 X 10 mm (0.4 in)

4 Drošība

4.1 Galvenās drošības atzīmes

Līdzās atsevišķajās nodaļās ietvertajiem drošības tehnikas norādījumiem obligāti jāņem vērā šādi papildu drošības noteikumi.

4.2 Vispārīgi drošības pasākumi

- Neļaujiet darbības laikā tuvumā atrasties nepiederošām personām, īpaši bērniem.
- Pirms izmantošanas pārbaudiet iekārtu. Ja tiek konstatēti bojājumi, tā jānodod Hilti servisa centrā, lai veiktu remontu.
- Iekārtas remontu drīkst veikt tikai Hilti Servisa centra darbinieki.
- Nepadariet neefektīvas instrumenta drošības ierīces un nenovērsiet uzmanību norādījumam un brīdinājuma plāksnītes.
- Ja iekārta ir nokritusi zemē vai bijusi pakļauta cita veida mehāniskai slodzei, tā jānodod pārbaudīt Hilti servisa centrā.
- Ja tiek lietoti adapteri, jānodrošina, lai iekārta būtu stingri pieskrūvēta.
- Lai izvairītos no kļūdainiem mērījumiem, uztveršanas laukums vienmēr jātur tīrs.
- Neskatoties uz to, ka iekārta ir paredzēta lietošanai skarbos būvobjekta apstākļos, ar to jāapietas tikpat rūpīgi kā ar jebkuru citu optisko un elektrisko aprīkojumu (tālskati, brillēm, fotoaparātu u.c.).
- Kaut arī iekārta ir izolēta un pasargāta pret mitruma iekļūšanu, tā pirms ievietošanas transportēšanas kārbā jānosusina.
- Lai izvairītos no dzirdes traucējumiem, iekārta jātur pēc iespējas lielākā atstatumā no ausīm.

4.2.1 Elektrodrošība



- Baterijas nedrīkst nonākt bērnu rīcībā.
- Nepārkarsējiet baterijas un nemetiet tās ugunī. Baterijas var eksplodēt vai izdalīt toksiskas vielas.
- Nemēģiniet baterijas uzlādēt.
- Nenostipriniet baterijas iekārtā ar lodēšanas palīdzību.
- Neizlādējiet baterijas, radot īssavienojumu, jo tās var pārkarst un izraisīt apdedzināšanos.
- Nemēģiniet atvērt baterijas un nepakļaujiet tās pārmērīgai mehāniskajai slodzei.

4.3 Pareiza darba vietas ierīkošana

- Ja Jūs strādājat pakāpušies uz kāpnēm vai paaugstinājumiem, vienmēr ieņemiet stabili pozīciju. Rūpējieties par stingru pozīciju un vienmēr saglabājiet līdzsvara stāvokli.
- Mērīšana caur stikla rūtīm vai citiem objektiem var dot kļūdainus mērījumu rezultātus.
- Lietojiet iekārtu tikai paredzētajā diapazonā.

4.4 Elektromagnētiskā savietojamība

Neskatoties uz to, ka iekārta atbilst visstingrākajām attiecīgo direktīvu prasībām, Hilti nevar izslēgt iespēju, ka iekārtas darbību traucēs spēcīgs starojums, izraisot kļūdainas operācijas. Šādā gadījumā, kā arī tad, ja citu iemeslu dēļ rodas šaubas par mērījumu rezultātiem, jāveic kontroles mērījumi. Bez tam Hilti nevar izslēgt arī iespēju, ka tiek radīti traucējumi citu iekārtu (piemēram, lidmašīnu navigācijas aprīkojuma) darbībai.

5 Lietošanas uzsākšana



5.1 Bateriju ievietošana

UZMANĪBU

Neizmantojiet bojātas baterijas.

BRIESMAS

Neizmantojiet vienlaicīgi jaunas un vecas baterijas. Neizmantojiet dažādu ražotāju un atšķirīgu modeļu baterijas.

- Izņemiet baterijas no iepakojuma un ievietojiet tieši iekārtā (9).
NORĀDĪJUMS Iekārtu drīkst darbināt tikai ar Hilti ieteiktajām baterijām.
- Pārbaudiet, vai polaritāte atbilst norādēm iekārtas apakšpusē.

6 Lietošana

6.1 Iekārtas ieslēgšana un izslēgšana 1

Nospiediet ieslēgšanas / izslēgšanas taustiņu (1).

6.2 Darbs ar uztvērēju

Uztvērēju PMA 30 var izmantot līdz 30 m atstatumā. Lāzera staram ir optiska un akustiska indikācija.

6.2.1 Darbs ar horizontālo līnijas lāzeri 1

1. Ieslēdziet uztvērēju PMA 30 ar ieslēgšanas / izslēgšanas taustiņu (1).
2. Turiet uztvērēju PMA 30 lāzera starā tā, lai uztvērēja lodziņš būtu novietots vertikāli attiecībā pret līnijas plakni. Indikācija tiek aktivēta optiski un akustiski.

NORĀDĪJUMS Ja uztvērēja lodziņš nav novietots vertikāli attiecībā pret līnijas plakni, iespējamas mērījumu kļūmes.

6.2.2 Darbs ar vertikālu līniju 1

1. Pārliecinieties, vai vertikāle tiek projicēta vertikāli attiecībā pret sienu (vai detekcijas virsmu).

NORĀDĪJUMS Ja vertikālā līnija netiek projicēta vertikāli attiecībā pret sienu vai detekcijas virsmu, iespējamas mērījumu kļūmes.

2. Ieslēdziet uztvērēju PMA 30 ar ieslēgšanas / izslēgšanas taustiņu (1).
 3. Turiet uztvērēju PMA 30 lāzera starā tā, lai uztvērēja lodziņš būtu novietots vertikāli attiecībā pret līniju plakni. Indikācija tiek aktivēta optiski un akustiski.
- NORĀDĪJUMS** Ja uztvērēja lodziņš nav novietots vertikāli attiecībā pret līnijas plakni, iespējamas mērījumu kļūmes.

6.3 Noregulējumi

6.3.1 Jūtīguma noregulēšana 2

Ar lāzera plaknes indikācijas diapazona noregulēšanas taustiņu jāizvēlas nepieciešamais jutīgums.

NORĀDĪJUMS

Indikācijā redzams viens no attēlā parādītajiem simboliem. Iekārtas ieslēgšanas brīdī ir iestatīts mazākais jutīgums.

6.3.2 Skaļuma noregulēšana (opcija) 1

Ar akustiskā signāla noregulēšanas taustiņu jāizvēlas nepieciešamais skaļums (2).

NORĀDĪJUMS

Iekārtas ieslēgšanas brīdī ir iestatīts normāls skaļums.

Katra taustiņa nospiešanas reize maina skaļumu starp normālu / skaļu / izslēgtu.

7 Apkope un uzturēšana

7.1 Tīrīšana un žāvēšana

1. No virsmas jānopūš putekļi.
2. Indikāciju lodziņus un uztvērēja lodziņu nedrīkst aizskart ar pirkstiem.
3. Tīrīšanai jāizmanto tikai tīra un mīksta drāniņa; nepieciešamības gadījumā to var nedaudz samērcēt tīrā spirtā vai ūdenī.

NORĀDĪJUMS Nedrīkst izmantot nekādus citus šķidrumus, kas var kaitīgi iedarboties uz plastmasas daļām.

4. Jāievēro noteiktā iekārtas uzglabāšanas temperatūra, sevišķi ziemā / vasarā, ja aprīkojums tiek uzglabāts transportlīdzeklī salonā (no -30 °C līdz +60 °C / no 22 °F līdz +140 °F).

7.2 Uzglabāšana

Ja iekārta saslapusi, tā jāizsausina. Iekārta, transportēšanas kārbā un piederumi jāizžāvē (maksimāli 40 °C / 104 °F) un jānotīra. Aprīkojums jāievieto atpakaļ kārbā tikai tad, kad tas ir pilnībā izžuvis, un pēc tam jāuzglabā sausā vietā. Ja aprīkojums ir ilgstoši uzglabāts vai transportēts, pirms darba uzsākšanas jāveic kontrolmērījums.

Lūdzu, pirms ilgstošas iekārtas uzglabāšanas izņemiet no tās baterijas. Ja bateriju šķidrums izplūst, iespējami iekārtas bojājumi.

7.3 Transportēšana

Lūdzu, izmantojiet savas iekārtas transportēšanai vai pārsūtīšanai Hilti koferi vai līdzvērtīgu iepakojumu.

BRIESMAS

Pirms iekārtas nosūtīšanas vienmēr jāizņem baterijas/akumulatora bloks.

7.4 Hilti kalibrēšanas serviss

Mēs iesakām regulāri izmantot Hilti kalibrēšanas servisa pakalpojumus, lai pārbaudītu iekārtas un nodrošinātu to atbilstību normām un likumdošanas prasībām.

Hilti kalibrēšanas serviss katrā laikā ir Jūsu rīcībā, tomēr ieteicams izmantot tā pakalpojumus vismaz reizi gadā.

Hilti kalibrēšanas ietvaros tiek apliecināts, ka pārbaudītās iekārtas specifiskā pārbaudes veikšanas dienā atbilst lietošanas instrukcijā norādītajai tehniskai informācijai.

Ja tiek konstatētas novirzes no ražotāja norādītajiem parametriem, lietotās iekārtas tiek attiecīgi pieregulētas. Pēc pieregulēšanas un pārbaudes iekārtai tiek piestiprināta kalibrēšanas atzīme un izsniegts kalibrēšanas sertifikāts, kas rakstiski apliecina iekārtas funkciju atbilstību ražotāja norādītajiem parametriem.

Kalibrēšanas sertifikāti vienmēr ir nepieciešami uzņēmumiem, kas ir sertificēti saskaņā ar ISO 900X.

Tuvākā Hilti pārstāniecība labprāt Jums sniegs sīkāku informāciju.

8 Nokalpojušo instrumentu utilizācija

BRIESMAS

Ja aprīkojuma utilizācija netiek veikta atbilstoši priekšrakstiem, iespējamas šādas sekas:

sadedzinot plastmasas daļas, var izdalīties ļoti toksiskas dūmgāzes, kas var izraisīt nopietnu saindēšanos.

Baterijas var eksplodēt un bojājumu vai spēcīgas sasilšanas gadījumā izraisīt saindēšanos, apdegumus, ķīmiskos apdegumus vai vides piesārņojumu.

Viegļprātīgi izmetot aprīkojuma atkritumus, jūs dodat iespēju nepiederošām personām izmantot to nesankcionētos nolūkos. Tā rezultātā šīs personas var savainoties pašas vai savainot citus, vai radīt vides piesārņojumu.



Hilti iekārtas ir izgatavotas galvenokārt no otrreiz pārstrādājamiem materiāliem. Priekšnosacījums otrreizējai pārstrādei ir atbilstoša materiālu šķirošana. Daudzās valstīs Hilti ir izveidojis sistēmu, kas pieļauj veco ierīču pieņemšanu otrreizējai pārstrādei. Jautājiet Hilti klientu apkalpošanas servisā vai savam pārdevējam – konsultantam.



Tikai ES valstīm

Neizmetiet elektroniskas mērierīces sadzīves atkritumos!

Saskaņā ar Eiropas Direktīvu par nokalpojušām elektroiekārtām un elektroniskām ierīcēm un tās īstenošanai paredzētajām nacionālajām normām nolietais elektroiekārtas jāsavāc atsevišķi un jānodod utilizācijai saskaņā ar vides aizsardzības prasībām.



Utilizējiet baterijas saskaņā ar nacionālo normatīvu prasībām.

9 Iekārtu ražotāja garantija

Hilti garantē, ka piegādātajai iekārtai nepiemīt ar materiālu un izgatavošanas procesu saistīti defekti. Šī garantija ir spēkā ar nosacījumu, ka iekārta tiek pareizi lietota, kopta un tīrīta saskaņā ar Hilti lietošanas instrukcijas noteikumiem un ka tiek ievērota tehniskā vienotība, respektīvi, kombinācijā ar iekārtu lietoti tikai oriģinālie Hilti patēriņa materiāli, piederumi un rezerves daļas.

Šī garantija ietver bojāto daļu bezmaksas remontu vai nomaiņu visā iekārtas kalpošanas laikā. Uz daļām, kas ir pakļautas dabīgam nodilumam, šī garantija neattiecas.

Tālākas pretenzijas netiek pieņemtas, ja vien tas nav pretrunā ar saistošiem nacionāliem normatīviem. Sevīšķi Hilti neuzņemas nekādu atbildību par tiesīmi

vai netiešiem bojājumiem vai to sekām, zaudējumiem vai izmaksām, kas rodas saistībā ar iekārtas izmantošanu noteiktiem mērķiem vai šādas izmantošanas neiespējamību. Neatrunātas garantijas par iekārtas izmantošanu vai piemērotību noteiktiem mērķiem tiek izslēgtas.

Lai veiktu remontu vai daļu nomaiņu, iekārta vai bojātās daļas uzreiz pēc defekta konstatēšanas nekavējoties jānosūta Hilti tirdzniecības organizācijai.

Šī garantija aptver pilnīgi visas garantijas saistības, ko uzņemas Hilti, un aizstāj jebkādas agrākos vai paralēlos paskaidrojumus un mutiskas vai rakstiskas vienošanās saistībā ar garantiju.

10 FCC norādījums (attiecas uz ASV)

UZMANĪBU

Testi ir apliecinājuši, ka šīs iekārtas parametri atbilst FCC Noteikumu par B klases digitālajām iekārtām 15. nodaļā paredzētajām robežvērtībām. Šīs robežvērtības nodrošina pietiekamu aizsardzību pret starojuma ietekmi, ja iekārtas izmanto apdzīvotās vietās. Attiecīgās iekārtas rada un izmanto, kā arī var izstarot augstas frekvences. Tādēļ tās noteikumiem neatbilstošas instalācijas vai eks-

pluatācijas gadījumā var izraisīt radioviļņu uztveršanas traucējumus.

Tomēr nav iespējams pilnībā garantēt, ka noteiktām instalācijām neradīsies nekādi traucējumi. Ja šī iekārta izraisa radio un televīzijas uztveršanas traucējumus (ko ir iespējams konstatēt, iekārtu izslēdzot un ieslēdzot no jauna), lietotājam traucējumu novēršanai jāveic šādi pasākumi:

no jauna jāiestata vai jāpārliet uztveršanas antena;
jāpalielina atstatums starp iekārtu un uztvērēju;

jālūdz palīdzība kompetentam tirdzniecības pārstāvim vai pieredzējušam radio un televīzijas speciālistam.

NORĀDĪJUMS

Ja tiek veikti pārveidojumi vai modificēšanas pasākumi, ko nav nepārprotami akceptējis Hilti, lietotājs var zaudēt tiesības uzsākt iekārtas ekspluatāciju.

11 EK atbilstības deklarācija (oriģināls)

Apzīmējums:	Tālvadība / lāzera uztvērējs
Tips:	PMA 30
Konstruēšanas gads:	2006

Mēs uz savu atbildību deklarējam, ka šis produkts atbilst šādām direktīvām un normām: 2006/95/EK, 2004/108/EK, 2011/65/ES.

**Hilti Corporation, Feldkircherstrasse 100,
FL-9494 Schaan**



Paolo Luccini
Head of BA Quality and Process Management
Business Area Electric Tools & Accessories
01/2012



Matthias Gillner
Executive Vice President
Business Area Electric Tools & Accessories
01/2012

Tehniskā dokumentācija:

Hilti Entwicklungsgesellschaft mbH
Zulassung Elektrowerkzeuge
Hiltistrasse 6
86916 Kaufering
Deutschland

PMA 30 Lazerio imtuvo nuotolinio valdymo pultas

Prieš pradėdami naudoti įrankiu pirmą kartą, labai svarbu perskaityti jo naudojimo instrukciją.

Šią instrukciją visuomet laikykite kartu su įrankiu.

Perduodami įrankį kitiems asmenims, būtinai pridėkite ir šią instrukciją.

Turinys	Puslapis
1 Bendrojo pobūdžio informacija	132
2 Aprašymas	133
3 Techniniai duomenys	133
4 Saugos nurodymai	134
5 Prieš pradėdami naudotis	134
6 Darbas	135
7 Techninė priežiūra ir remontas	135
8 Utilizacija	136
9 Gamintojo teikiama garantija	136
10 Federalinės ryšių komisijos (FCC) nurodymas (galioja JAV)	137
11 EB atitikties deklaracija (originali)	137

Šiais numeriais žymimos nuorodos į atitinkamas iliustracijas. Iliustracijos pateiktos viršelio atlenkiamuose lapuose. Studijuodami instrukciją, žiūrėkite iliustracijas. Šios naudojimo instrukcijos tekste vartojamas žodis „priedais“ visada reiškia lazerio imtuvą PMA 30.

Prietaiso dalys 1

Lazerio imtuvas PMA 31

- 1 Įjungimo/išjungimo mygtukas
- 2 Pasirinktos tolerancijos (standartinės arba tikslios) nustatymo mygtukas
- 3 Akustinio signalo nustatymo mygtukas
- 4 Akustinio signalo anga
- 5 Imtuvo priėmimo langas
- 6 Priekinis indikatorius
- 7 Žymėjimo išdroža
- 8 Bazinė plokštuma
- 9 Maitinimo elementų dangtelis
- 10 Imtuvo tvirtinimo vidinis sriegis
- 11 Galinis indikatorius
- 12 Pasirinktos tolerancijos (standartinės arba tikslios) indikatorius
- 13 Imtuvo padėties lazerio plokštumos atžvilgiu indikatorius
- 14 Maitinimo elementų būklės indikatorius

1 Bendrojo pobūdžio informacija

1.1 Įspėjamieji žodžiai ir jų reikšmė

-PAVOJINGA-

Šis įspėjimas vartojamas norint atkreipti dėmesį į pavojingą situaciją, kai galite susižaloti ar net žūti.

ISPĖJIMAS

Šis žodis vartojamas, siekiant įspėti, kad nesilaikant instrukcijos reikalavimų kyla rimto sužeidimo ar mirties pavojus.

ATSARGIAI

Šis žodis vartojamas norint atkreipti dėmesį į pavojingą situaciją, kuri gali tapti lengvo žmogaus sužalojimo, prietaiso gedimo ar kito turto pažeidimo priežastimi.

NURODYMAS

Nurodymai dėl naudojimo ir kita naudinga informacija.

1.2 Piktogramų ir kitų nurodymų paaiškinimai

Ispėjamieji ženklai



Bendro pobūdžio įspėjimas

Simboliai



Prieš naudodami perskaitykite instrukciją



Grąžinkite atliekas perdirbti

Identifikaciniai prietaiso duomenys

Prietaiso tipas ir serijos numeris yra nurodyti gaminio tipo lentelėje. Užsirašykite šiuos duomenis savo instrukcijose ir visuomet juos nurodykite kreipdamiesi į mūsų atstovybę ar klientų aptarnavimo skyrių.

Tipas: _____

Serijos Nr.: _____

2 Aprašymas

2.1 Naudojimas pagal paskirtį

„Hilti“ lazerio imtuvas PMA 30 yra skirtas linijinio lazerio PML 32-R spinduliui aptikti.

Neapmokyto personalo netinkamai arba ne pagal paskirtį naudojamas prietaisas ir jo pagalbinės priemonės gali būti pavojingi.

Prietaisą keisti ar modifikuoti draudžiama.

Laikykites naudojimo instrukcijoje pateiktų nurodymų dėl prietaiso eksploatacijos, priežiūros ir remonto.

Atsižvelkite į aplinkos sąlygas. Nenaudokite prietaiso tokiose vietose, kur yra gaisro arba sprogo pavojus.

2.2 Lazerio imtuvo tiekiamas komplektas

- 1 Lazerio imtuvas
- 1 Naudojimo instrukcija
- 2 Maitinimo elementai
- 1 Gamintojo sertifikatas

2.3 PML 32-R su lazerio imtuvu tiekiamas komplektas

- 1 Linijinis lazeris PML 32-R
- 1 Akiniai, apsaugantys nuo lazerio spinduliuotės
- 1 Linijinio lazerio krepšys
- 4 Maitinimo elementai
- 1 Linijinio lazerio gamintojo sertifikatas
- 1 Lubų gnybtas
- 1 Magnetinis laikiklis
- 1 PML 32-R naudojimo instrukcija
- 1 PRA 50/51 taikiny
- 2 Žymekliai
- 1 PMA 77 sukamasis diskas
- 1 PMA 30 lazerio imtuvas
- 1 PMA 30 naudojimo instrukcija
- 1 Lazerio imtuvo krepšys
- 2 Maitinimo elementai
- 1 PMA 30 gamintojo sertifikatas

3 Techniniai duomenys

Gamintojas pasilieka teisę vykdyti techninius pakeitimus!

Veikimo diapazonas (skersmuo)	2...30 m (Nuo 6 iki 100 pėdų)
Lazerio plokštumos rodymo diapazonas (10 m/ 30 pėdų)	Tikslius: ± 0,8 mm (0,03 colio) Standartinis: ± 2 mm (0.08 colio)
Akustinio signalo daviklis	2 garso lygiai ir begarsio režimo funkcija
Skystųjų kristalų indikatorius	Abiejose pusėse
Priėmimo diapazono langelis	80 mm (2 3/4 colio)
Korpuso viršutinės briaunos centrinis indikatorius	50 mm (2 coliai)
Žymėjimo išdrožos (centre)	Abiejose pusėse
Imtuvo automatinio išsijungimo funkcija	Be aptikimo funkcijos : 30 min.
Matmenys	165 mm X 67 mm X 24 mm (6,5" X 2,6" X 0,9")
Svoris	Su baterija: 0,2 kg (0,4 lbs)
Maitinimas	AA tipo baterijomis: 2
Veikimo trukmė	Šarminės mangano baterijos, Temperatūra +20 °C (+68 °F): 50 h
Veikimo temperatūra	-20... +50 °C (Nuo -4 iki 122°F)
Laikymo temperatūra	-30... +60 °C (Nuo -22 iki 140°F)

Apsaugos klasė	IP 56
	Pagal IEC 529
Imtuvo sriegis	Metrinis: 5 X 10 mm (0,4 colio)

4 Saugos nurodymai

4.1 Pagrindinė informacija apie saugų darbą

Būtina griežtai laikytis ne tik darbo saugos taisyklių, pateiktų atskiruose šios instrukcijos skyriuose, bet ir toliau pateiktų nurodymų.

4.2 Bendrosios saugos priemonės

- Dirbdami neleiskite pašaliniam žmogui, ypač vaikams, būti prietaiso veikimo zonoje.
- Prieš naudojimą patikrinkite, ar prietaisas nėra sugedęs. Jei sugedęs, atiduokite jį remontuoti „Hilti“ techninės priežiūros centrui.
- Prietaisą remontuokite tik „Hilti“ techninės priežiūros centre.
- Neatjunkite jokių apsauginių įtaisų, nenuimkite skydelių su įspėjamaisiais ženklais ar kita svarbia informacija.
- Jei prietaisas nukrito arba kitaip buvo paveiktas mechaniškai, jį reikia patikrinti „Hilti“ techninės priežiūros centre.
- Jei naudojate adapterius, įsitikinkite, kad prietaisas yra gerai pritvirtintas.
- Siekdami išvengti neteisingų matavimų, saugokite lazerio priėmimo sritį imtuve nuo nesvarumų.
- Nors prietaisas yra pritaikytas naudoti statybų aikštelėse, juo, kaip ir kitais optiniais bei elektriniais prietaisais (žiūronais, akiniais, fotoaparatais), reikia naudotis atsargiai.
- Nors prietaisas yra apsaugotas nuo drėgmės, prieš dėdami į transportavimo konteinerį, jį gerai nusausinkite.
- Laikykite prietaisą kiek galima toliau nuo ausų, kad išvengtumėte klausos pakenkimo.

4.2.1 Elektrosauga



- Saugokite maitinimo elementus nuo vaikų.
- Neperkaitinkite maitinimo elementų ir nelaikykite jų arti ugnies. Maitinimo elementai gali sprogti arba iš jų gali išsiskirti toksiškos medžiagos.
- Neįkraukite maitinimo elementų.
- Neprilikuokite maitinimo elementų prie prietaiso kontaktų.
- Neiškraukite maitinimo elementų juos trumpai sujungdami – jie gali įkaisti, ir ant Jūsų rankų gali iškilti nudegimo pūslės.
- Neardykite maitinimo elementų ir neapkraukite jų per didelę mechaninę apkrovą.

4.3 Tinkamas darbo vietos įrengimas

- Jei atlikdami derinimo darbus stovite ant kopėčių, venkite neįprastos kūno laikysenos. Visuo met dirbkite stovėdami ant stabiliaus pagrindo ir nepraraskite pusiausvyros.
- Matuojant pro stiklą ar kitus objektus, rezultatas gali būti netikslus.
- Prietaisą naudokite tik pagal paskirtį.

4.4 Elektromagnetinis suderinamumas

Nors prietaisas atitinka griežtus specialių direktyvų reikalavimus, „Hilti“ negali atmesti galimybės, kad dėl stipraus elektromagnetinio spinduliavimo prietaisui gali būti sukelti trukdžiai ir jis gali veikti netinkamai. Tokiais arba panašiais atvejais reikėtų atlikti kontrolinius matavimus. Taip pat „Hilti“ negali garantuoti, kad prietaisas neskleis trukdžių kitiems prietaisams (pvz., lėktuvų navigacijos įrenginiams).

5 Prieš pradėdami naudotis



5.1 Maitinimo elementų įdėjimas **!**

ATSARGIAI

Nenaudokite pažeistų maitinimo elementų.

-PAVOJINGA-

Į prietaisą nedėkite naujų maitinimo elementų kartu su senais. Viename prietaise tuo pat metu nenaudokite skirtingų gamintojų ir skirtingų tipų maitinimo elementų.

1. Išimkite maitinimo elementus iš pakuotės ir įdėkite juos į prietaisą (9).
NURODYMAS Prietaisą galima naudoti tik su „Hilti“ rekomenduotomis baterijomis.
2. Patikrinkite, ar maitinimo elementų poliškumas atitinka prietaisų apačioje pateiktas schemas.

6 Darbas

6.1 Prietaiso įjungimas ir išjungimas 1

Spustelėkite įjungimo/išjungimo mygtuką (1).

6.2 Darbas su imtuvu

PMA 30 imtuvą galima naudoti iki 30 m spindulio diapazone. Lazero spindulio buvimas identifikuojamas optiškai ir akustiškai.

6.2.1 Darbas su horizontaliuoju linijiniu lazeriu 1

1. Įjunkite PMA 30 imtuvą įjungimo/išjungimo mygtuku (1).
2. Imtuvą PMA 30 laikykite nukreiptą į lazerio spindulį taip, kad imtuvo langelis būtų statmenas linijos plokštumai. Rodomas optinis indikatorius ir pasigirsta akustinis signalas.

NURODYMAS Jei imtuvo langelis nėra statmenas linijos plokštumai, matavimas gali būti netikslus.

6.2.2 Darbas su vertikalia linija 1

1. Įsitikinkite, kad vertikali linija yra suprojektuota statmenai sienai (arba lazerio spindulio aptikimo paviršiumi).

NURODYMAS Jei vertikali linija nėra statmena sienai arba lazerio spindulio aptikimo paviršiumi, matavimai gali būti netikslūs.

2. Įjunkite PMA 30 imtuvą įjungimo/išjungimo mygtuku (1).
3. Imtuvą PMA 30 laikykite nukreiptą į lazerio spindulį taip, kad imtuvo langelis būtų statmenas linijos plokštumai. Rodomas optinis indikatorius ir pasigirsta akustinis signalas.

NURODYMAS Jei imtuvo langelis nėra statmenas linijos plokštumai, matavimas gali būti netikslus.

6.3 Nustatymai

6.3.1 Jautrumo nustatymas 2

Lazerio plokštumos indikatorius sričiai nustatyti pasirinkite pageidaujimą jautrumą.

NURODYMAS

Vienas iš brėžinyje parodytų simbolių rodomas indikatoriuje. Įjungus prietaisą nustatomas apytikslus jautrumas.

6.3.2 Garso nustatymas (papildoma funkcija) 1

Akustinio signalo garso nustatymo mygtuku nustatykite pageidaujimą garšą (2).

NURODYMAS

Įjungus prietaisą nustatomas normalus garšas.

Kaskart spaudžiant šį mygtuką, garso nustatymas perjungiamas į normalų / didelį garšą / arba garšas visiškai išjungiamas.

7 Techninė priežiūra ir remontas

7.1 Valymas ir nusausinimas

1. Nuo paviršiaus nuvalykite dulkes.
2. Nelieskite indikatorių arba imtuvo langelio rankomis.
3. Valykite tik švaria minkšta šluoste; jei reikia, galite ją sudrėkinti grynu spiritu ar nedideliu kiekiu vandens.
NURODYMAS Nenaudokite jokių kitų skysčių, nes jie gali pakenkti plastikinėms detalėms.
4. Atkreipkite dėmesį į aplinkos, kurioje laikote įrangą (ypač žiemą ir vasarą, jei įrangą laikote automobilio salone) ribines temperatūras reikšmes (nuo -30 iki +60 °C / nuo -22 iki +140 °F).

7.2 Laikymas

Išpakuokite prietaisą, jei jis sušlapo. Prietaisą, transportavimo dėžę ir priedus išdžiovinkite (ne aukštesnėje nei 40 °C / 104 °F temperatūroje) ir išvalykite. Įrangą vėl supakuokite tik tada, kai ji bus visiškai sausa, po to laikykite sausoje vietoje.

Nenaudoję prietaiso ilgesnį laiką ar po ilgesnio jo transportavimo, prieš naudodamiesi atlikite prietaiso kontrolinį matavimą.

Jei prietaiso nenaudosite ilgesnį laiką, išimkite maitinimo elementus/akumuliatorius. Iš nesandarių maitinimo elementų/akumuliatorių ištekėjęs skystis gali sugadinti prietaisą.

7.3 Transportavimas

Norėdami įrangą transportuoti arba išsiųsti, naudokite „Hilti“ lagaminą arba lygiavertę pakuotę.

-PAVOJINGA-

Prieš siųsdami prietaisą, visuomet išimkite maitinimo elementus / akumuliatorių.

7.4 Kalibravimas „Hilti“ centre

Rekomenduojame reguliariai tikrinti prietaisus „Hilti“ kalibravimo centre, kad jie atitiktų patikimumo reikalavimus ir teisės normas.

„Hilti“ kalibravimo centre galite apsilankyti bet kurio metu; tačiau prietaiso patikrą rekomenduojama atlikti bent kartą per metus.

„Hilti“ kalibravimo centre suteikiama garantija, kad prietaisas patikros dieną atitinka visus naudojimo instrukcijoje nurodytus techninius duomenis.

Taip pat šiame centre bus iš naujo suderinti naudoti matavimo prietaisai, jeigu jie neatitiks gamintojo nurodytų charakteristikų. Sureguliuavus ir patikrinus prietaisą, ant jo

užklijuojamas kalibravimo ženklelis. Be to, išduodamas kalibravimo sertifikatas, kuriame pažymėta, kad prietaisas atitinka gamintojo duomenis.

Kalibravimo sertifikato visuomet reikia įmonėms, sertifikuotoms pagal standartą ISO 900X.

Norėdami gauti daugiau informacijos, kreipkitės į bendrovę „Hilti“.

8 Utilizacija

-PAVOJINGA-

Įrangą utilizuojant netinkamai, gali kilti šie pavojai:

Degant plastikinėms detalėms susidaro nuodingos dujos, galinčios pakenkti žmonėms.

Pažeisti ar labai įkaitę maitinimo elementai gali sprogti ir apnuodyti, sudirginti, nudeginti odą arba užteršti aplinką.

Lengvabūdiškai ir neapgalvotai utilizuodami, sudarote sąlygas neįgaliojiems asmenims įrangą naudoti netinkamai. Todėl galite smarkiai susižaloti ir Jūs patys, ir kiti asmenys arba gali būti padaryta žala aplinkai.



„Hilti“ prietaisai pagaminti iš perdirbamų medžiagų. Prieš utilizuojant perdirbamas medžiagas, jas reikia teisingai išrūšiuoti. Daugelyje šalių „Hilti“ jau priima perdirbimui iš savo klientų nebereikalingus senus prietaisus. Apie tai galite pasiteirauti artimiausiame „Hilti“ klientų aptarnavimo skyriuje arba prietaiso pardavėjo.



Tik ES valstybėms

Neišmeskite elektroninių matavimo prietaisų į buitinius šiukšlynus!

Laikantis Europos direktyvos dėl naudotų elektros ir elektronikos prietaisų ir sprendimo dėl jos įtraukimo į nacionalinius teisės aktus, naudotus elektrinius įrankius būtina surinkti atskirai ir pateikti antriniam perdirbimui pagal aplinkosaugos reikalavimus.



Maitinimo elementus utilizuokite laikydamiesi Jūsų šalyje galiojančių teisės aktų

9 Gamintojo teikiama garantija

„Hilti“ garantuoja, kad pristatytas prietaisas neturi medžiagų arba gamybos defektų. Ši garantija taikoma, jei prietaisas naudojamas, prižiūrimas ir valomas vadovaujantis „Hilti“ naudojimo instrukcijos nurodymais ir užtikrinamas jo konstrukcijos techninis vieningumas, t.y. naudojamos tik originalios „Hilti“ ar panašios kokybės dalys, eksploatacinės medžiagos, priedai ir atsarginės dalys.

Ši garantija apima nemokamą remontą arba nemokamą sugedusių dalių keitimą visu prietaiso tarnavimo laikotarpiu. Natūraliai susidėvintiems dalims garantija netaikoma.

Kitos pretenzijos nepriimamos, jei jų priimti nereikalaujama pagal šalies įstatymus. „Hilti“ neatsako už tiesioginę arba netiesioginę materialinę ir dėl jos atsiradusią žalą, nuostolius arba išlaidas, atsiradusius dėl prietaiso naudojimo arba dėl negalėjimo jo panaudoti kokių nors kitu tikslu. Nėra jokių kitų prietaiso naudojimo ar jo tinkamumo kokiems nors tikslams atvejų, kurie nebūtų aprašyti čia.

Jei prietaisą reikia remontuoti arba pakeisti, nustatę dieną nedelsdami nusiųskite jį atsakingai „Hilti“ prekybos atstovybei.

Ši garantija apima visus „Hilti“ garantinius įsipareigojimus ir pakeičia iki šiol galiojusius ir galiojančius pareiškimus, raštiškus arba žodinius susitarimus dėl garantijos.

10 Federalinės ryšių komisijos (FCC) nurodymas (galioja JAV)

ATSARGIAI

Patikros metu buvo nustatyta, kad prietaisui galioja B klasės skaitmeniniams prietaisams nustatytos ribinės vertės, pateiktos JAV telekomunikacijų tarnybos (FCC) nurodymų 15 skyriuje. Prietaisai su tokiais ribinėmis vertėmis gali būti naudojami gyvenamuosiuose rajonuose, nes yra pakankamai saugūs trukdžius sukeliančio spinduliavimo požūriui. Tokio tipo prietaisai sukelia ir naudoja aukštus dažnius bei gali skleisti aukšto dažnio bangas. Be to, prietaisą sumontavus ir nesilaikant naudojimo instrukcijos nurodymų, jis gali kelti trukdžių radijo ryšiui.

Tačiau negalima garantuoti, kad radijo trukdžių nebus ir deramai instaliavus prietaisą. Jei šis prietaisas sukelia

radijo ar televizoriaus trukdžius (tuo galima įsitikinti prietaisą išjungus ir vėl įjungus), juos galima bandyti pašalinti tokiais priemonėmis:

Imtuvo anteną nukreipkite ar perkeltkite kitur;

Padidinkite atstumą tarp prietaiso ir imtuvo;

Pasikonsultuokite su pardavėju ar radiotechnikos specialistu.

NURODYMAS

Pakeitimai ir modifikacijos, kuriems „Hilti“ nedavė aiškaus atskiro leidimo, gali apriboti prietaiso funkcionalumą.

11 EB atitikties deklaracija (originali)

Pavadinimas:	Lazerio imtuvo nuotolinio valdymo pultas
Tipas:	PMA 30
Pagaminimo metai:	2006

Prisiimdami visą atsakomybę pareiškiame, kad šis gaminys atitinka šių direktyvų ir normų reikalavimus: 2006/95/EG, 2004/108/EB, 2011/65/EU.

**Hilti Corporation, Feldkircherstrasse 100,
FL-9494 Schaan**



Paolo Luccini
Head of BA Quality and Process Management
Business Area Electric Tools & Accessories
01/2012



Matthias Gillner
Executive Vice President
Business Area Electric Tools & Accessories
01/2012

Techninė dokumentacija prie:

Hilti Entwicklungsgesellschaft mbH
Zulassung Elektrowerkzeuge
Hiltistrasse 6
86916 Kaufering
Deutschland

Kaugjuhtimisega laserkiire vastuvõtja PMA 30

Enne seadme esmakordset kasutamist lugege tingimata läbi käesolev kasutusjuhend.

Kasutusjuhend peab olema alati seadme juures.

Juhend peab jääma seadme juurde ka siis, kui annate seadme edasi teistele isikutele.

Sisukord	Lk
1 Üldised juhised	138
2 Kirjeldus	139
3 Tehnilised andmed	139
4 Ohutusnõuded	140
5 Kasutuselevõtt	140
6 Töötamine	141
7 Hooldus ja korrashoid	141
8 Utiliseerimine	142
9 Tootja garantii seadmetele	142
10 FCC-märkus (kehtib USAs)	142
11 EU-vastavusdeklaratsioon (originaal)	143

I Numbrid viitavad vastavatele joonistele. Joonised leiata kasutusjuhendi lahtivolditaval ümbrisel. Kasutusjuhendi lugemise ajal hoidke ümbris avatuna. Käesolevas kasutusjuhendis tähistab sõna «seade» alati laservastuvõtjat PMA 30.

Seadme osad **I**

Laserkiire vastuvõtja PMA 31

- 1 Toitelüliti
- 2 Nupp valitud tolerantsi seadistamiseks (standard või peen)
- 3 Nupp helisignaali reguleerimiseks
- 4 Helisignaali väljumisava
- 5 Vastuvõtuväli
- 6 Eesmine ekraan
- 7 Märgistussalk
- 8 Võrdlustasand
- 9 Patarsektsiooni kaas
- 10 Sisekeere vastuvõtja kinnitamiseks
- 11 Tagumine ekraan
- 12 Valitud tolerantsi näit (standard või peen)
- 13 Vastuvõtja asendi näit laserkiire tasandi suhtes
- 14 Patarei laetuse astme näit

1 Üldised juhised

1.1 Märksõnad ja nende tähendus

OHT

Viidatakse vahetult ähvardavatele ohtudele, millega kaasnevad rasked kehalised vigastused või inimeste hukkumine.

HOIATUS

Viidatakse võimalikele ohtlikele olukordadele, millega võivad kaasnedä rasked kehalised vigastused või inimeste hukkumine.

ETTEVAATUST

Viidatakse võimalikele ohtlikele olukordadele, millega võivad kaasnedä kergemad kehalised vigastused või varaline kahju.

JUHIS

Soovitusi seadme kasutamiseks ja muu kasulik teave.

1.2 Piitsümbolite selgitus ja täiendavad juhised

Hoiatavad märgid



Üldine hoiatus

Sümbolid



Enne kasutamist lugege kasutusjuhendit



Jäätmed suunata ümbertöötlusse

Identifitseerimisandmete koht seadmel

Seadme tüübitähis ja seerianumber on toodud seadme andmesildil. Märkige need andmed oma kasutusjuhendisse ning tehke teatavaks alati, kui pöörduate Hilti müügiesindusse või hooldekeskusse.

Tüüp:

Seerianumber:

2 Kirjeldus

2.1 Nõuetekohane kasutamine

Hilti laserkiire vastuvõtja PMA 30 on ette nähtud joonlaseri PML 32-R laserkiirte vastuvõtmiseks.

Seade ja sellega ühendatavad abitööriistad võivad osutada ohtlikuks, kui neid ei kasutata nõuetekohaselt või kui nendega töötab vastava väljaõppeta isik.

Seadme modifitseerimine ja ümberkujundamine on keelatud.

Pidage kinni kasutusjuhendis toodud kasutus- ja hooldusjuhistest.

Arvestage ümbritseva keskkonna mõjudega. Ärge kasutage seadet tule- ja plahvatusohtlikus kohas.

2.2 Tarnekomplekt: laserkiire vastuvõtja

- 1 Laserkiire vastuvõtja
- 1 Kasutusjuhend
- 2 Patareid
- 1 Tootja sertifikaat

2.3 Tarnekomplekt: PML 32-R koos laserkiire vastuvõtjaga

- 1 Joonlaser PML 32-R
- 1 Laserkiire nähtavust parandavad prillid
- 1 Joonlaseri kott
- 4 Patareid
- 1 Joonlaseri tootja sertifikaat
- 1 Katteklemm
- 1 Magnethoidik
- 1 Kasutusjuhend PML 32-R
- 1 Sihthahvel PRA 50/51
- 2 Märgistuspliitsid
- 1 Pöördketas PMA 77
- 1 Laserkiire vastuvõtja PMA 30
- 1 Kasutusjuhend PMA 30
- 1 Laserkiire vastuvõtja kott
- 2 Patareid
- 1 Tootja sertifikaat PMA 30

3 Tehnilised andmed

Tootja jätab endale õiguse tehniliste andmete muutmiseks!

Tööala (läbimõõt)	2...30 m (6 kuni 100 ft)
Laserkiire tasandi signalseerimisala (10 m/30 ft)	Peen: ± 0,8 mm (0,03 in) Standard: ± 2 mm (0,08 in)
Helisignaali	2 tugevust summutamise võimalusega
Vedelkristallekraan	mõlemapoolne
Vastuvõtuala aken	80 mm (2 3/4 in)
Keskkohta näit korpuse ülaservast	50 mm (2 in)
Märgistusväljud (keskkoht)	mõlemal pool
Vastuvõtja automaatne väljalülitus	ilma lokaliseerimiseta : 30 min
Mõõtmed	165 mm X 67 mm X 24 mm (6,5" X 2,6" X 0,9")
Kaal	koos patareiga: 0,2 kg (0,4 lbs)
Toide	AA-patareid: 2
Tööaeg	Alkaline-patarei, Temperatuur +20 °C (+68 °F): 50 h
Töötemperatuur	-20...+50 °C (-4 kuni 122°F)
Hoiutemperatuur	-30...+60 °C (-22 kuni 140°F)

et

Kaitseaste	IP 56 vastavalt standardile IEC 529
Vastuvõtja keere	meetriline: 5 X 10 mm (0,4 in)

4 Ohutusnõuded

4.1 Üldised ohutusnõuded

Lisaks käesoleva kasutusjuhendi üksikutes punktides esitatud ohutuslastele juhiste tuleb alati rangelt järgida ka järgmisi nõudeid.

4.2 Üldised ohutusnõuded

- Hoidke teised isikud, eelkõige lapsed, töökohast eemal.
- Enne kasutamist veenduge, et seade ei ole kahjustatud. Kahjustused laske parandada Hilti hooldekeskuses.
- Laske seadet parandada üksnes Hilti hooldekeskuses.
- Ärge kõrvaldage ühtegi ohutusseadist ega eemaldage seadme küljest silte juhiste või hoiatustega.
- Pärast kukkumist või muid mehaanilisi mõjutusi tuleb seade Hilti hooldekeskuses üle kontrollida lasta.
- Adapterite kasutamisel veenduge, et adapter on seadme külge kindlalt kinnitatud.
- Ebaõigete mõõtetulemuste vältimiseks tuleb vastuvõtuväli hoida puhas.
- Kuigi seade on välja töötatud kasutamiseks ehitustöödel, tuleks seda nagu ka teisi optilisi ja elektrilisi seadmeid (prille, fotoaparaati) käsitseda ettevaatlikult.
- Kuigi seade on kaitstud niiskuse sissetungimise eest, tuleks seade enne pakendisse asetamist kuivaks pühkida.
- Kuulmiskahjustuste vältimiseks hoidke seadet kõrvest võimalikult kaugel.

4.2.1 Elektrialane ohutus



- Patareid ei tohi sattuda laste kätte.
- Ärge jätke patareid kuumuse ega tule kätte. Patareid võivad plahvatada, samuti võib neist eralduda mürgiseid aineid.
- Ärge laadige patareid uuesti täis.
- Ärge jootke patareid, kui need on seadme sees.
- Ärge tühjendage patareid lühise tekitamise teel, patareid võivad üle kuumeneda ja tekitada põlengu.
- Ärge avage patareid ja ärge avaldage patareidele ülemäärast mehaanilist survet.

4.3 Töökoha nõuetekohane sisseseadmine

- Redelil töötades vältige ebatavalist kehaasendit. Veenduge oma asendi ohutuses ja säilitage alati tasakaal.
- Läbi klaasi või teiste objektide läbiviidud mõõtmiste tulemused võivad olla ebatäpsed.
- Kasutage seadet üksnes ettenähtud otstarbel.

4.4 Elektromagnetiline ühilduvus

Kuigi seade vastab asjaomaste direktiivide rangetele nõuetele, ei saa Hilti välistada võimalust, et tugev kiirgus tekitab seadme töös häireid, mille tagajärjel muutuvad mõõtetulemused ebaõigeks. Sellisel juhul või teiste mõõtevõtte korral tuleks läbi viia kontrollmõõtmised. Samuti ei saa Hilti välistada häireid teiste seadmete (nt lennukite navigeerimiseseadmete) töös.

5 Kasutuselevõtt



5.1 Patareide sissepanek **!**

ETTEVAATUST

Ärge kasutage kahjustatud patareid.

OHT

Ärge kasutage korruga uusi ja vanu patareid. Ärge kasutage korruga erinevaid patareimudeleid ja -tüüpe.

- Võtke patareid pakendist välja ja pange need seadmesse (9).
JUHIS Seadmes tohib kasutada üksnes Hilti poolt soovitatud patareid.
- Kontrollige, kas pooluste asend vastab seadme põhjal olevatele märkidele.

6 Töötamine

6.1 Seadme sisse- ja väljalülitamine **I**

Vajutage nupule (sisse/välja) (1).

6.2 Töö vastuvõtjaga

Vastuvõtjat PMA 30 saab kasutada kuni 30 m vahemaade puhul. Laserkiirt signaliseeritakse optiliselt ja akustiliselt.

6.2.1 Töö horisontaalse joonlaseriga **I**

1. Lülitage vastuvõtja PMA 30 nupust (sisse/välja) sisse (1).
2. Hoidke vastuvõtjat PMA 30 laserkiire suhtes nii, et vastuvõtuaken on laserjoone tasandiga vertikaalselt. Laserkiirt signaliseeritakse optiliselt ja akustiliselt.
JUHIS Kui vastuvõtuaken ei ole laserjoone tasandiga vertikaalselt, võivad mõõtetulemused olla ebatäpsed.

6.2.2 Töö vertikaalse joonega **I**

1. Veenduge, et vertikaaljoon projitseeritakse seinaga (või lokaliseeritava pinnaga) vertikaalselt.
JUHIS Kui vertikaaljoont ei projitseerita seinale või lokaliseeritava pinnaga vertikaalselt, võivad mõõtetulemused olla ebatäpsed.
2. Lülitage vastuvõtja PMA 30 nupust (sisse/välja) sisse (1).

7 Hooldus ja korrashoid

7.1 Puhastamine ja kuivatamine

1. Pühkige pealispind tolmust puhtaks.
2. Ärge puudutage ekraani ja vastuvõtuakent sõrmedega.
3. Puhastage seadet ainult puhta ja pehme lapiga; vajaduse korral niisutage lappi piirituse või vähese veega.
JUHIS Ärge kasutage teisi vedelikke, sest need võivad seadme plastdetailidele kahjustada.
4. Seadme hoidmisel pöörake tähelepanu lubatud temperatuurivahemikule, seda eeskätt talvel või suvel, kui hoiate seadet sõiduki pagasiruumis (-30 °C kuni +60 °C (-22 °F kuni +140 °F)).

7.2 Hoidmine

Märjaks saanud seade pakkige lahti. Kuivatage seade, pakend ja lisatarvikud (temperatuuril kuni 40° C / 104 °F) ning puhastage. Pakkige seade kokku alles siis, kui see on täiesti kuiv, ja asetage siis kuiva kohta. Pärast pikemaajalist seismist või transportimist teostage seadmega enne kasutamist kontrollmõõtmine. Enne pikemaajaks hoiulepanekut eemaldage seadmest patareid. Lekkivad patareid võivad seadet kahjustada.

3. Hoidke vastuvõtjat PMA 30 laserkiire suhtes nii, et vastuvõtuaken on laserjoone tasandiga vertikaalselt. Laserkiirt signaliseeritakse optiliselt ja akustiliselt.
JUHIS Kui vastuvõtuaken ei ole laserjoone tasandiga vertikaalselt, võivad mõõtetulemused olla ebatäpsed.

6.3 Seadistused

6.3.1 Tundlikkuse seadistamine **2**

Reguleerige laserkiire tasandi signaliseerimispiirkonna nupuga välja soovitud tundlikkus.

JUHIS

Ekraanile ilmub üks joonisel kujutatud sümbolistest. Seadme sisselülitamisel on tundlikkus seadistatud madalaks.

6.3.2 Helitugevuse seadistamine (valikuline) **I**

Helisignaali reguleerimise nupust reguleerige välja soovitud helitugevus (2).

JUHIS

Seadme sisselülitamisel on helitugevus seadistatud normaalseks.

Iga vajutamisega sellele nupule lülitub helitugevus ümber järjestuses normaalne / kõva / välja lülitatud.

7.3 Transport

Seadme transportimiseks või posti teel saatmiseks kasutage kas Hilti kohvrit või mõnda teist samaväärset pakendit.

OHT

Seadme saatmisel posti teel peavad patareid/aku olema seadmest eemaldatud.

7.4 Hilti kalibreerimisteenindus

Soovitame lasta seade Hilti kalibreerimisteeninduses regulaarselt üle kontrollida, et tagada vastavust normidele ja õigusaktide eeskirjadele.

Hilti kalibreerimisteenindusse võite pöörduda igal ajal, soovitatavalt aga vähemalt üks kord aastas.

Hilti kalibreerimisteenindus töötab, et kontrollimise päeval vastavad kontrollitud seadme spetsifikatsioonid kasutusjuhendis esitatud tehnilistele andmetele.

Kõrvalekallete korral tootja andmetest kalibreeritakse kasutatud mõõteseadmed uuesti. Pärast reguleerimist ja kontrollimist kinnitatakse seadmele kalibreerimismärgis ja väljastatakse kirjalik kalibreerimissertifikaat, mis tõendab, et seade töötab vastavuses tootja andmetega.

Kalibreerimissertifikaate vajavad alati ettevõtted, kes on sertifitseeritud ISO 900X järgi.

Lisateavet saate Hilti müügiesindusest.

8 Utiliseerimine

OHT

Seadme nõuetevastane utiliseerimine võib kaasa tuua järgmist:

Plastdetailide põletamisel tekivad toksilised gaasid, mis võivad põhjustada tervisehäireid.

Vigastamise või kuumutamise tagajärjel võib aku hakata lekkima, akuedelik võib põhjustada mürgitusi, põletusi, söövitust ja keskkonnakahjustusi.

Hooletu käitlemine võimaldab kõrvalistel isikutel kasutada seadme osi mittesihipäraselt. Sellega võivad nad tõsiselt vigastada ennast ja teisi inimesi ning reostada keskkonda.



Enamik Hilti seadmete valmistamisel kasutatud materjalidest on taaskasutatavad. Materjalid tuleb enne taaskasutust korralikult sorteerida. Paljudes riikides võetakse Hilti esindustes vanu seadmeid utiliseerimiseks vastu. Lisainfot saate Hilti klienditeenindusest või müügiesindusest.



Üksnes ELi liikmesriikidele

Ärge käidelda elektroonilisi mõõteseadmeid koos olmejäätmetega!

Vastavalt Euroopa Parlamendi ja nõukogu direktiivile elektri- ja elektroonikaseadmete jäätmete kohta ning direktiivi nõudeid ülevõtivatele siseriiklikele õigusaktidele tuleb kasutusressursi ammendanud elektrilised tööriistad eraldi kokku koguda ja keskkonnasäästlikult korduskasutada või ringlusse võtta.



Utiliseerige patareid vastavalt kohalikele nõuetele.

9 Tootja garantii seadmetele

Hilti garanteerib, et tarnitud seadmel ei esine materjali-ega tootmisvigu. Garantii kehtib tingimusel, et seadet kasutatakse, käsitsetakse, hooldatakse ja puhastatakse korrektselt vastavalt Hilti kasutusjuhendile ja et säilinud on seadme tehniline terviklikkus, s.t. et seadmes on kasutatud üksnes Hilti originaalartikuid, -varuosi ja -materjale.

Käesoleva garantii alusel parandatakse või asendatakse defektsed osad tasuta seadme kogu kasutusea jooksul. Detailide normaalne kulumine ei kuulu garantii alla.

Kõik teistsugused nõuded on välistatud, välja arvatud juhul, kui see on vastuolus kasutusriigis kehtivate

seadustega. Eelkõige ei vastuta Hilti otseste, kaudsete, juhuslike ega järgnevate kahjustuste, kahjude või kulutuste eest, mille põhjuseks on seadme kasutamine või kasutamise võimatus. Välistatud on kaudsed kasutatavuse või teatud otstarbeks sobivuse garantiid.

Parandamiseks või asendamiseks tuleb seade ja/või asjaomased osad saata kohe pärast puuduse avastamist Hilti müügiesinduse poolt näidatud aadressile.

Käesolev garantii hõlmab kõiki Hilti garanteerimise kohustusi ning asendab kõiki varasemaid või samal ajal tehtud garantiikohustusi käsitlevaid avaldusi ning kirjalikke ja suulisi kokkuleppeid.

10 FCC-märkus (kehtib USAs)

ETTEVAATUST

Antud seade ei ületanud testimisel FCC-eeskirjade 15. peatükis B-klassi digitaalsete seadmete jaoks sätestatud piirnorme. Nimetatud piirnormidega on elamupiirkondades ette nähtud piisav kaitse häiriva kiirguse eest. Antud tüüpi seadmed tekitavad ja kasutavad kõrgsagedust ning võivad seda ka välja kiirata. Seetõttu võivad nõuetevastasel paigaldatud ja käsitsetud seadmed tekitada häireid televisiooni- ja raadiovisignaale vastuvõtus.

Ei anta aga garantiid, et häireid teatud juhtudel siiski tekkida ei või. Kui käesolev seade põhjustab raadio- ja televisioonisignaale vastuvõtus häireid, mida saab kindlaks teha seadme välja- ja sisselülitamise teel, soovime seadme kasutajal rakendada häirete kõrvaldamiseks järgmisi meetmeid:

Vastuvõtuanenn uuesti välja reguleerida või muuta antenni asendit.

Suurendada vahemaad seadme ja vastuvõtja vahel.

Pöörduda abi saamiseks müügiesindusse või kogunud raadio- ja televisioonitehnika poole.

JUHS

Muudatused ja modifikatsioonid, mille suhtes puudub Hilti selgesõnaline nõusolek, võivad piirata kasutaja õigust seadme töölerakendamiseks.

11 EÜ-vastavusdeklaratsioon (originaal)

Nimetus:	Kaugjuhtimisega laserkiire vastuvõtja
Tüübitähis:	PMA 30
Valmistusaasta:	2006

Kinnitame ainuvastutajana, et käesolev toode vastab järgmiste direktiivide ja normide nõuetele: 2006/95/EÜ, 2004/108/EÜ, 2011/65/EL.

**Hilti Corporation, Feldkircherstrasse 100,
FL-9494 Schaan**



Paolo Luccini
Head of BA Quality and Process Management
Business Area Electric Tools & Accessories
01/2012



Matthias Gillner
Executive Vice President
Business Area Electric Tools & Accessories
01/2012

Tehnilised dokumendid saadaval:

Hilti Entwicklungsgesellschaft mbH
Zulassung Elektrowerkzeuge
Hiltistrasse 6
86916 Kaufering
Deutschland

PMA 30 リモート操作 / レーザーレーザー

ご使用前にこの取扱説明書を必ずお読みください。

この取扱説明書は必ず本体と一緒に保管してください。

他の人が使用する場合には、本体と取扱説明書と一緒にお渡しください。

目次	頁
1 一般的な注意	144
2 製品の説明	145
3 製品仕様	145
4 安全上の注意	146
5 ご使用前に	146
6 ご使用方法	147
7 手入れと保守	147
8 廃棄	148
9 本体に関するメーカー保証	148
10 FCC 注意事項 (米国用)	148
11 EU 規格の準拠証明 (原本)	149

❶ この数字は該当図を示しています。図は二つ折りの表紙の中にあります。取扱説明書をお読みの際は、これらのページを開いてください。この説明書での「本体」は、常に PMA 30 レーザーレーザーを指します。

各部名称 ❶

PMA 31 レーザーレーザー

- ① ON/OFF ボタン
- ② レーザー感度表示ボタン (通常感度 / 高感度)
- ③ シグナル音ボタン
- ④ シグナル音発信スピーカー
- ⑤ 受光センサー
- ⑥ 表示ディスプレイ (前面)
- ⑦ マーキング用切込み
- ⑧ センター表示
- ⑨ 電池カバー
- ⑩ 取付用ネジ穴
- ⑪ 表示ディスプレイ (後面)
- ⑫ 感度選択表示 (通常感度 / 高感度)
- ⑬ レーザー受光位置表示
- ⑭ 電池消耗表示

1 一般的な注意

1.1 安全に関する表示とその意味

危険

この表記は、重傷あるいは死亡事故につながる危険性がある場合に注意を促すために使われます。

警告事項

この表記は、重傷あるいは死亡事故につながる可能性がある場合に注意を促すために使われます。

注意

この表記は、軽傷あるいは所持物の損傷が発生する可能性がある場合に使われます。

注意事項

この表記は、本製品を効率良く取り扱うための注意事項や役に立つ情報を示す場合に使われます。

1.2 記号の説明と注意事項

警告表示



一般警告
事項

略号



ご使用前
に取扱説明
書をお読み
ください



リサイク
ル規制部品
です

機種名・製造番号の表示箇所

機種名および製造番号は本体の銘板に表示されています。当データを御自身の取扱説明書にメモ書きしておき、お問い合わせなどの必要な場合に引用してください。

機種名 : _____

製造番号 : _____

2 製品の説明

2.1 正しい使用

ヒルティ PMA 30 レーザーレシーバーは PML 32-R ラインレーザーのレーザービームを感知するために使用されます。

本体および付属品の、使用法を知らない者による誤使用、あるいは規定外使用は危険です。

本体の加工や改造は許されません。

取扱説明書に記述されている使用、手入れ、保守に関する事項に留意してご使用ください。

周囲状況を考慮してください。火災や爆発の恐れがあるような状況では、本体を使用しないでください。

2.2 レーザーレシーバーの構成品

- 1 レーザーレシーバー
- 1 取扱説明書
- 2 電池
- 1 製造証明書

2.3 レーザーレシーバー付き PML 32-R の構成品

- 1 PML 32-R ラインレーザー
- 1 レーザーガラス
- 1 ラインレーザー布バッグ
- 4 電池
- 1 ラインレーザー製造証明書
- 1 天井クランプ
- 1 マグネットブラケット
- 1 PML 32-R 取扱説明書
- 1 PRA 50/51 ターゲット板
- 2 マーカー
- 1 PMA 77 回転ディスク
- 1 PMA 30 レーザーレシーバー
- 1 PMA 30 取扱説明書
- 1 レーザーレシーバー布バッグ
- 2 電池
- 1 PMA 30 製造証明書

3 製品仕様

技術データは予告なく変更されることがあります。

レシーバーの使用範囲 (直径)	2... 30 m (6 ~ 100 フィート)
受光精度 (10 m/30 フィート)	高感度 : ± 0.8 mm (0.03 インチ) 通常感度 : ± 2 mm (0.08 インチ)
シグナル音	シグナル音の音量切替 (低 / 高 / オフ)
液晶画面	前面および後面
受光範囲	80 mm (2 3/4 インチ)
ビームセンター表示位置 (本体上端から)	50 mm (2 インチ)
マーキング用切込み (ビームセンター)	両側
自動カットオフ	レーザーを検知しない場合 : 30 min
本体寸法	165 mm X 67 mm X 24 mm (6.5" X 2.6" X 0.9")
重量	バッテリーを含む : 0.2 kg (0.4 ポンド)
供給電源	単 3 アルカリ電池 : 2
電池寿命	アルカリ電池、温度 +20°C (+ 68 °F): 50 h
動作温度	-20... +50°C (- 4 ~ 122 °F)
保管温度	-30... +60°C (- 22 ~ 140 °F)
耐候性	IP 56 IEC 529 準拠
本体取付ネジ	メートル法 : 5 X 10 mm (0.4 インチ)

4 安全上の注意

4.1 基本的な安全情報

この取扱説明書の各項に記載された安全注意事項の外に、下記事項を必ず守ってください。

4.2 一般的な安全対策

- 作業中は、作業関係者以外、特に子供が近づかないようにしてください。
- ご使用前に本体を確認してください。本体に損傷のある場合は、ヒルティサービスセンターに修理を依頼してください。
- 修理は必ず、ヒルティサービスセンターに依頼してください。
- 安全機構を無効にしたり、注意事項や警告事項のステッカーをはがしたりしないでください。
- もし本体が落下やその他の機械的な圧力を受けた場合は、ヒルティサービスセンターに点検を依頼してください。
- アダプターを使用するときは、本体がしっかりネジ込まれていることを確認してください。
- 測定が不正確になるのを防ぐため、受光部は常にきれいにしておいてください。
- 本体は現場仕様に設計されていますが、他の光学および電子機器（双眼鏡、眼鏡、カメラなど）と同様、取り扱いには注意してください。
- 本体は防湿になっていますが、本体ケースに入れる前に必ず水気を拭き取り、乾いた状態で保管してください。
- 聴力の低下を防止するため、本体を耳からできるだけ離してください。

4.2.1 電気的な危険



- 電池は子供の手が届かないところに置いてください。
- 電池を加熱したり、火気にさらさないでください。電池が破裂するか、あるいは有毒物質を発生する恐れがあります。
- 電池を充電しないでください。
- 電池を本体にはんだ付けしないでください。
- 電池の接点をショートさせないでください。過熱して液もれを起こすことがあります。
- 電池を分解したり、過度に機械的な力を加えたりしないでください。

4.3 作業場の安全確保

- 梯子や足場の上で作業を行うときは、不安定な態勢にならないように注意してください。足元を確かにし、常にバランスを保ちながら作業してください。
- ガラスや透明な物質を通して測った場合は、正確な値が得られない可能性があります。
- 本体は必ず決められた使用制限内で使用してください。

4.4 電磁波適合性

本体は厳しい規則に適合するように設計されていますが、強い電磁波の照射により障害を受けて、機能異常が発生する恐れがあります。以上のような状況下で測定を行う場合は、読取り値が惑わされていないかチェックしてください。また他の装置（航空機の航法システムなど）に影響を及ぼす可能性もあります。

5 ご使用前に



5.1 電池の挿入 1

注意
損傷した電池は使用しないでください。

危険

古い電池と新しい電池を混ぜないでください。メーカーの違う電池や種類の違う電池を混ぜないでください。

- パッケージから電池を取り出し、直接本体に挿入します (9)。注意事項本体には必ずヒルティ純正の電池を使用してください。
- 各装置の下側に記載された注意事項に従って、プラスとマイナスが正しく合っているかをチェックしてください。

6 ご使用方法

6.1 本体をオン / オフする 1

「ON/OFF」ボタン (1) を押します。

6.2 レシーバーの使用方法

PMA 30 レシーバーは距離が 30 m 以内の場合に使用することができます。液晶表示とシグナル音によりレーザービームの受光位置が表示されます。

6.2.1 水平ビームを使用した作業 1

1. PMA 30 レシーバーを ON/OFF ボタンでオンにします (1)。
2. PMA 30 レシーバーをレーザービームに対して垂直に保持し、受光センサーでビームを受けます。液晶表示とシグナル音によりレーザービームの受光位置が表示されます。
注意事項 受光センサーがビーム面に対して垂直になっていないと、正しい測定が行われなことがあります。

6.2.2 鉛直ビームを使用した作業 1

1. 鉛直ビームが壁などの検知を行う面に対して垂直に照射されることを確認してください。
注意事項 鉛直ビームが壁などの検知面に対して垂直になっていないと、正しい測定が行われなことがあります。

2. PMA 30 レシーバーを ON/OFF ボタンでオンにします (1)。
3. PMA 30 レシーバーをレーザービームに対して垂直に保持し、受光センサーでビームを受けます。液晶表示とシグナル音によりレーザービームの受光位置が表示されます。
注意事項 受光センサーがビーム面に対して垂直になっていないと、正しい測定が行われなことがあります。

6.3 設定

6.3.1 受光感度の調節 2

受光感度表示の調節ボタンを押して、希望の感度を選択します。

注意事項

いずれかの略号が表示されます。本体の電源をオンにすると、受光感度は通常感度に設定されています。

6.3.2 音量の調節 (オプション) 1

シグナル音量の調節ボタンを押して、希望の音量を選択します (2)。

注意事項

本体の電源をオンにすると、シグナル音は通常の低音量に設定されています。

音量は、ボタンを押すたびに「低 / 高 / オフ」の順に切り変わります。

7 手入れと保守

7.1 清掃および乾燥

1. 表面の埃は吹き飛ばしてください。
2. 表示ディスプレイや受光センサーを指で触れないでください。
3. 必ず汚れていない柔らかい布で清掃してください。必要に応じてアルコールまたは少量の水で湿してください。
注意事項 プラスチック部分をいためる可能性がありますので、他の液体は使用しないでください。
4. 本体を保管する場合は、保管温度を確認してください。特に車内に保管する場合、冬や夏の本体温度に注意してください (- 30 °C ... + 60 °C / - 22 °F ... + 140 °F)。

7.2 保管

本体が濡れた場合はケースに入れしないでください。本体、本体ケース、アクセサリは清掃し、乾燥させる必要があります (最高 40 °C / 104 °F)。本体は完全に乾燥した状態で本体ケースに収納し、乾燥した場所で保管してください。長期間保管した後や搬送後は、使用前に本体の精度をチェックしてください。本体を長期間使用しない時は、電池を抜き取ってください。バッテリーから流れ出た液体で、本体に損傷を与える可能性があります。

7.3 搬送

搬送や出荷の際は、本体をヒルティの本体ケースが同等の質のものに入れてください。

危険

搬送時は必ず電池 / バッテリーパックを抜き取ってください。

7.4 ヒルティ校正サービス

各種の規則に従った信頼性を保証するためには、本体の定期点検を第三者の校正機関に依頼されることをお勧めします。

ヒルティ校正サービスはいつでもご利用できますが、少なくとも年に一回のご利用をお勧めします。

ヒルティ校正サービスでは、本体が点検日の時点で、取扱説明書に記載されている製品仕様を満たしていることが証明されます。

本体が仕様範囲にない場合は、再調整します。調整と点検の終了後調整済みステッカーを貼って、本体がメーカー仕様を満たしていることを証明書に記載します。

校正証明書は ISO 900X を認証取得した企業には、必ず必要なものです。

詳しくは、弊社営業担当またはヒルティ代理店・販売店にご連絡ください。

8 廃棄

危険

機器を不適切に廃棄すると、以下のような問題が発生する恐れがあります。
プラスチック部品を燃やすと毒性のガスが発生し、人体に悪影響を及ぼすことがあります。
電池は損傷したりあるいは激しく加熱されると爆発し、毒害、火傷、腐食または環境汚染の危険があります。
廃棄について十分な注意を払わないと、権限のない者が装備を誤った方法で使用する可能性があります。このような場合、ご自身または第三者が重傷を負ったり環境を汚染する危険があります。



本体の大部分の部品はリサイクル可能です。リサイクル前にそれぞれの部品は分別して回収されなければなりません。多くの国でヒルティは、古い電動工具をリサイクルのために回収しています。詳細については弊社営業担当またはヒルティ代理店・販売店にお尋ねください。



EU 諸国のみ

本体を一般ゴミとして廃棄してはなりません。

古い電気および電子工具の廃棄に関するヨーロッパ基準と各国の法律に基づき、使用済みの電気工具は一般ゴミとは別にして、環境保護のためリサイクル規制部品として廃棄してください。



バッテリーは、各国の規制に従って廃棄してください

9 本体に関するメーカー保証

ヒルティは提供した本体に材質的または、製造上欠陥がないことを保証します。この保証はヒルティ取扱説明書に従って本体の操作、取り扱いおよび清掃、保守が正しく行われていること、ならびに技術系統が維持されていることを条件とします。このことは、ヒルティ純正の、消耗品、付属品、修理部品のみを本体に使用することができることを意味します。

この保証で提供されるのは、本体のライフタイム期間内における欠陥部品の無償の修理サービスまたは部品交換に限られます。通常の摩耗の結果として必要となる修理、部品交換はこの保証の対象となりません。

上記以外の請求は、拘束力のある国内規則がかかる請求の排除を禁じている場合を除き一切排除されます。とりわけ、ヒルティは、本体の使用目的の如何に関わらず、使用した若しくは使用できなかったことに関して、またはそのことを理由として生じた直接的、間接的、付随的、結果的な損害、損失または費用について責任を負いません。市場適合性および目的への適合性についての保証は明確に排除されます。

修理または交換の際は、欠陥が判明した本体または関連部品を直ちに弊社営業担当またはヒルティ代理店・販売店宛てにお送りください。

以上が、保証に関するヒルティの全責任であり、保証に関するその他の説明、または口頭若しくは文書による取り決めは何ら効力を有しません。

10 FCC 注意事項 (米国用)

注意

本体は FCC 規定の Part 15 に基づくクラス B のデジタル装置の制限値に適合していることがテストで確認されています。この制限値は住宅区域に設置した場合の有害な干渉からの十分な保護を目的としています。この種の機種は高周波を発生、使用し、放射することもあります。取扱説明書に従わず設置、使用した場合は、無線通信に有害な干渉を引き起こすことがあります。

しかしながら特定の干渉が発生しないとは保障できません。本体の電源を ON または OFF したことに起因するノイズが入る場合には、以下の処置によってそれを回避するをお願いします：

受信アンテナを新しく設置、または使用する。

本体とレーザーの間隔を広げる。

お買い上げになったラジオやテレビの販売店や技術者に相談する。

注意事項

ヒルティの認可のない改造や変更を行うと、ユーザーは本体を操作する権利を失うことがあります。

11 EU 規格の準拠証明 (原本)

名称 :	リモート操作 / レーザー レーザー
機種名 :	PMA 30
設計年 :	2006

この製品は以下の基準と標準規格に適合していることを保証します : 2006/95/EG、2004/108/EG、2011/65/EU.

Hilti Corporation、Feldkircherstrasse 100、
FL-9494 Schaan



Paolo Luccini
Head of BA Quality and Process
Management
Business Area Electric Tools &
Accessories
01/2012



Matthias Gillner
Executive Vice President

Business Area Electric
Tools & Accessories
01/2012

技術資料 :

Hilti Entwicklungsgesellschaft mbH
Zulassung Elektrowerkzeuge
Hiltistrasse 6
86916 Kaufering
Deutschland

PMA 30 원격조정장치 / 레이저 리시버

처음 이 제품을 사용하기 전에 본 사용설명서를 반드시 읽으십시오.

이 사용설명서는 항상 기기와 함께 보관하십시오.

기기를 다른 사람에게 양도할 때는 사용설명서도 반드시 함께 넘겨주십시오.

목차	쪽
1 일반 정보	150
2 설명	151
3 기술자료	151
4 안전상의 주의사항	152
5 사용전 준비사항	152
6 작동법	153
7 관리와 유지보수	153
8 폐기	154
9 기기 제조회사 보증	154
10 FCC-사항 (미국에 해당됨)	154
11 EG-동일성 표시(오리지널)	155

1 이러한 숫자들은 사용설명서를 보기 위해 펼쳐면 겹표지에 있는 숫자들로, 해당되는 그림들을 찾기 위해 참고하십시오. 텍스트에 대한 그림은 펼칠 수 있는 겹표지에서 찾을 수 있습니다. 사용설명서를 읽으실 때는 겹표지를 펼쳐 놓으십시오.
이 사용 설명서에서 "기기"란 항상 레이저 리시버 PMA 30을 말합니다.

기기구성부품 **1**

레이저 리시버 **PMA 31**

- ① On/Off 버튼
- ② 감도 선택 키 (표준 또는 미세)
- ③ 음향 선택 키
- ④ 음향 출력 부분
- ⑤ 탐지창
- ⑥ 전면 표시부
- ⑦ 표시용 홀
- ⑧ 기준 계층
- ⑨ 배터리 커버
- ⑩ 리시버 고정용 나사
- ⑪ 후면 표시부
- ⑫ 레이저 탐지 범위 오차 표시 (표준 또는 미세)
- ⑬ 레이저면에 대한 리시버의 위치 표시부
- ⑭ 배터리 상태

1 일반 정보

1.1 안전사항에 대한 표시

위험

이 기호는 직접적인 위험을 표시합니다. 만약 지키지 않으면 심각한 부상을 당하거나 사망으로 이어질 수도 있습니다.

경고

이 기호는 특별히 중요한 안전상의 주의사항을 표시합니다. 만약 지키지 않으면 심각한 부상을 당하거나 사망할 수도 있습니다.

주요

이 기호는 특별히 중요한 안전상의 주의사항을 표시합니다. 만약 지키지 않으면, 심각한 부상 또는 물적 손실을 입을 수 있습니다.

지침

유용한 사용정보 및 적용 지침 참조용

1.2 그림의 설명과 그밖의 지침

경고 표시



일반적인 위험에 대한 경고

기호



사용하기 전에 사용설명서를 읽으십시오.



리사이클링을 위해 재활용하십시오

제품의 일련번호
 기기명과 일련 번호는 기기의 형식 라벨에 적혀
 있습니다. 이 자료를 귀하의 사용설명서에 기록해
 놓은 다음, 해당 지사 또는 서비스 부서에 문의할 때,

사용설명서에 표기해 두신 기기명과 일련 번호를 사용해
 주십시오.

모델: _____

일련번호: _____

2 설명

2.1 규정에 맞게 사용

Hiti 레이저 리시버 PMA 30은 라인 레이저
 PML 32-R에서 레이저빔을 감지하기 위해
 설계되었습니다.
 교육을 받지 않은 사람이 기기를 부적절하게 취급하거나
 규정에 맞지 않게 사용할 경우에는, 기기와 그
 보조기구에 의해 부상을 당할 위험이 있습니다.
 기기를 변조하거나 개조해서는 절대로 안됩니다.
 사용설명서에 있는 작동, 관리 그리고 수리에 대한
 정보에 유의하십시오.
 주위환경을 고려하십시오. 화재 혹은 폭발의 위험이
 있는 곳에서는 기기를 사용하지 마십시오.

2.2 레이저 리시버 공급 범위

- 1 레이저 리시버
- 1 사용설명서
- 2 배터리
- 1 제조원 증명서

2.3 공급 범위, PML 32-R, 레이저 리시버 포함

- 1 라인 레이저 PML 32-R
- 1 레이저 안경
- 1 라인 레이저-보관용 파우치
- 4 배터리
- 1 제조원 증명서, 라인 레이저
- 1 커버 클램프
- 1 자석 브래킷
- 1 사용설명서, PML 32-R
- 1 타겟 플레이트 PRA 50/51
- 2 마커
- 1 로타리 와셔 PMA 77
- 1 레이저 리시버 PMA 30
- 1 사용설명서 PMA 30
- 1 레이저 리시버-보관용 파우치
- 2 배터리
- 1 제조원 증명서 PMA 30

3 기술자료

기술적인 사양은 사전 통고없이 변경될 수 있음!

작업 범위 (직경)	2...30 m (6 ~ 100 ft)
레이저면의 표시 범위 (10 m/ 30 ft)	미세: ± 0.8 mm (0.03 in)표준: ± 2 mm (0.08 in)
음향신호	2가지의 볼륨과 무음 가능
액정 디스플레이	양쪽 면에 있음
수신범위차	80 mm (2 3/4 in)
중앙 표시기, 하우징 위쪽 모서리로부터	50 mm (2 in)
표시용 홀 (중앙)	양쪽 면에 있음
리시버 자동 꺼짐	감지 없음: 30 min
크기	165 mm X 67 mm X 24 mm (6.5" X 2.6" X 0.9")
무게	배터리 포함: 0.2 kg (0.4 lbs)
전원	AA-셀: 2
배터리 수명	알카라인 배터리, 온도 +20°C (+68 °F): 50 h
작동 온도	-20... +50°C (-4 ~ 122°F)
보관 온도	-30... +60°C (-22 ~ 140°F)

ko

보호기준	IP 56 다음에 의거IEC 529
리시버 스크루	미터나사식: 5 X 10 mm (0.4 in)

4 안전상의 주의사항

4.1 안전에 대한 기본 지침

본 사용설명서의 각 장에 있는 안전 지침 외에도 다음과 같은 사항들을 항상 엄격하게 준수해야 합니다.

4.2 일반적인 안전 지침

- 작업할 때, 다른 사람들 특히 어린이들을 작업장에서 멀리 떨어져 있게 하십시오.
- 사용하기 전에 기기를 점검하십시오. 기기가 손상되었으면, Hiti 서비스 센터를 통해 수리하도록 하십시오.
- Hiti 서비스 센터에서만 기기를 수리토록 하십시오.
- 안전장치가 작동불능상태가 되지 않도록 하고, 지침 및 경고 스티커를 제거하지 마십시오.
- 기기를 떨어뜨렸거나 또는 다른 기계적인 영향을 받은 경우에는 기기를 Hiti 서비스 센터에서 점검받아야 합니다.
- 아답타와 함께 사용할 경우, 기기가 확실하게 볼트로 고정되었는지를 확인하십시오.
- 충전오류를 방지하기 위해서는, 탐지창을 깨끗하게 유지해야 합니다.
- 기기가 건설 현장용으로 설계되었기는 하나, 다른 광학 기기 (망원경, 안경, 카메라, 등등)와 마찬가지로 조심스럽게 취급해야 합니다.
- 기기 자체는 습기의 유입을 방지하도록 되어 있지만, 기기를 운반용 상자에 넣기 전에 잘 닦아서 건조시키십시오.
- 청각 손상을 방지하기 위해, 기기를 가능한 한 귀에서 멀리 위치하십시오.

4.2.1 전기식



- 배터리는 어린이 손이 닿지 않도록 보관하십시오.
- 배터리에 과도한 열을 가하거나 불꽃에 노출시키지 마십시오. 배터리는 폭발할 수 있으며 또는 독성물질이 흘러 나올 수도 있습니다.
- 배터리를 충전시키지 마십시오.
- 기기에 설치된 상태에서는 배터리를 납땜하지 마십시오.
- 단락으로 인해 배터리가 방전되지 않도록 하십시오, 단락되면 배터리가 과열되고 화상을 입을 수도 있습니다.
- 배터리를 열지 마시고, 과도한 기계적 부하를 가하지 마십시오.

4.3 작업환경

- 사다리 위에서 작업할 경우에는 불안정한 자세를 취하지 마십시오. 안전한 작업자세가 되도록 하고, 항상 균형을 유지하십시오.
- 유리나 다른 물체를 통해 측정하면, 측정결과가 틀릴 수 있습니다.
- 규정된 범위내에서만 기기를 사용하십시오.

4.4 전자기파 간섭여부 (EMC)

기기가 관련 장치에 필요한 엄격한 요구사항을 충족하였음에도 불구하고, Hiti사는 강한 전자기파로 인해 기능장애를 초래할 수 있는 간섭을 받을 수 있다는 가능성을 배제할 수 없습니다. 이러한 경우 또는 다른 불확실한 경우에는 테스트 측정을 실시해야 합니다. 또한 다른 기기 (예: 비행기의 내비게이션 시스템)에 장애를 일으키는 것을 배제할 수 없습니다.

5 사용전 준비사항

ko



5.1 배터리 설치 1

주의
손상된 배터리를 사용하지 마십시오.

위험
새 배터리와 현 배터리를 혼합하여 사용하지 마십시오. 제조회사가 다르거나 모델명이 다른 배터리를 사용하지 마십시오.

- 포장박스에서 배터리를 꺼내 기기에 직접 설치하십시오 (9).
지침 Hiti에서 권장하는 배터리를 이용해서만 기기를 작동시킬 수 있습니다.
- 각 기기 밑면에 있는 지침에 따라 극이, 정확하게 정렬되었는지를 점검하십시오.

6 작동법

6.1 기기를 스위치 ON/OFF 1

ON / OFF 버튼을 누르십시오 (1).

6.2 리시버를 이용하여 작업하기

간격 30m 까지 PMA 30 리시버를 사용할 수 있습니다. 레이저빔은 시각적으로 그리고 신호음으로 표시됩니다.

6.2.1 수평 라인 레이저를 이용한 작업 1

- ON/OFF 버튼을 이용하여 PMA 30 리시버를 스위치ON하십시오 (1).
- PMA 30 리시버를, 수신창이 라인 평면과 수직이 되도록 레이저빔에 위치시키십시오. 디스플레이는 시각적으로 그리고 음향적으로 이루어집니다. 지침 수신창이 라인 평면과 수직이 아닐 경우, 측정 오류가 발생할 수 있습니다.

6.2.2 수직 라인을 이용한 작업 1

- 수직 라인이 벽에 수직으로 (또는 탐지면에 대해) 투사되는지를 확인하십시오. 지침 수직 라인이 벽에 대해 또는 탐지면에 대해 수직으로 투사되지 않으면, 측정 오류를 초래할 수 있습니다.

- ON/OFF 버튼을 이용하여 PMA 30 리시버를 스위치ON하십시오 (1).
- PMA 30 리시버를, 수신창이 라인 평면과 수직이 되도록 레이저빔에 위치시키십시오. 디스플레이는 시각적으로 그리고 음향적으로 이루어집니다. 지침 수신창이 라인 평면과 수직이 아닐 경우, 측정 오류가 발생할 수 있습니다.

6.3 세팅

6.3.1 감도의 세팅 2

레이저면의 탐지범위 선택 버튼을 이용하여, 원하는 감도를 선택하십시오.

지침

도면상에 표시된 기호 중 하나가 디스플레이에 나타납니다. 기기 스위치를 켜면, 표준 감도가 설정되어 있습니다.

6.3.2 볼륨 설정 (선택사항) 1

신호음을 설정하기 위해 버튼을 이용하여 원하는 볼륨을 선택하십시오(2).

지침

기기 스위치를 켜면, 표준 볼륨으로 조정되어 있습니다.

볼륨은 이 버튼을 누를 때마다 표준/크게/무음 순서로 전환됩니다.

7 관리와 유지보수

7.1 청소와 건조

- 표면에서 먼지를 제거하십시오.
- 디스플레이 영역 또는 수신창을 손가락으로 접촉하지 마십시오.
- 깨끗하고 부드러운 천만을 사용하십시오; 필요시 손수 알코올 또는 물을 약간 묻혀 사용하십시오. 지침 플라스틱 부품을 손상시킬 수 있으므로 다른 액체는 절대로 사용하지 마십시오.
- 기기 보관시 특히 하절기 및 동절기에 기기를 자동차에 보관할 경우 허용 온도 한계값에 유의하십시오(-30 °C ~ +60 °C (-22 °F ~ +140 °F)).

7.2 보관

기기에 습기 또는 물기가 있는 경우, 포장에서 기기를 꺼내십시오. 기기, 운반용 케이스 그리고 액세서리를 건조시킨 다음 (최고 40 °C/104 °F) 깨끗이 청소하십시오. 장비가 모두 완전히 건조된 후 다시 포장하여, 건조한 장소에 보관하십시오. 기기의 장기 보관 또는 장기 운송 후에는, 사용 전에 기기의 정확도 점검을 실시하십시오. 기기를 장기간 보관해야 할 경우, 배터리를 기기로부터 빼내십시오. 배터리로부터 전해액이 누설되어 기기가 손상될 수 있습니다.

7.3 이동

장비를 이동 또는 선적할 경우, Hilti 선적용 상자 또는 동급의 포장박스를 이용하십시오.

위험

기기는 항상 배터리가 없는 상태로 공급됩니다.

7.4 Hilti 칼리브레이션 서비스

규격에 따른 신뢰성과 법적인 요구를 보장하기 위해, 기기의 정기점검을 Hilti 칼리브레이션 서비스 센터에서 실시할 것을 권합니다.

Hilti 칼리브레이션 서비스는 언제든지 이용할 수 있습니다; 그러나 최소한 매년 1회씩은 실시하는 것이 좋습니다.

Hilti 칼리브레이션 서비스의 범위내에서, 점검일에 점검된 기기의 재원이 사용 설명서의 기술자료와 일치하는지가 확인됩니다.

제작사 설명서와 차이가 있을 경우, 측정기기는 다시 보정됩니다. 보정과 점검이 끝난 후, 칼리브레이션 스티커가 기기에 부착되며, 기기의 기능이 제작사 설명서와 일치한다는 칼리브레이션 증명서가 서면으로 제출됩니다.

칼리브레이션 증명서는 ISO 900X에 따라 인증된 회사들에서 항상 요구됩니다.

귀하의 지역에 있는 Hilti 지사에서 보다 더 자세한 정보를 제공해드릴 것입니다.

8 폐기

위험

기기를 부적절하게 폐기처리할 경우, 다음과 같은 결과가 발생할 수 있습니다:

플라스틱 부품을 소각할 때, 인체에 유해한 유독가스가 발생하게 됩니다.

배터리가 손상되거나 또는 과도하게 가열되면 폭발할 수 있고, 이 때 오염, 화상, 산화 또는 환경오염의 원인이 될 수 있습니다.

부주의한 폐기처리는 사용권한이 없거나 부적합한 기기의 사용을 야기하여, 사용자와 제3자에게 중상을 입히거나 환경을 오염시킬 수 있습니다.



Hitti 기기는 대부분 재사용이 가능한 재료로 제작되었습니다. 또한 재활용을 위해서는 먼저 개별 부품을 분리하십시오. Hitti사는 이미 여러 나라에서 귀하의 오래된 기기를 회수, 재활용이 가능하도록 하였습니다. Hitti의 고객 서비스부나 귀하의 판매회사에 문의하십시오.



EU 국가용으로만

전자식 측정기를 일반 가정의 쓰레기처럼 폐기해서는 안 됩니다!

수명이 다 된 기기는 전기/전자-노후기계에 대한 EU 규정에 따라 그리고 각 국가의 법규에 명시된 방식에 따라 반드시 별도로 수거하여 친환경적으로 재활용되도록 하여야 합니다.



국가 규정에 따라 배터리를 폐기처리하십시오

9 기기 제조회사 보증

Hitti사는 공급된 기기에서 재질상의 결함 또는 제작상의 결함이 없음을 보증합니다. 이러한 보증은 다음과 같은 전제조건하에서만 적용됩니다: Hitti 사용설명서에 제시된 내용대로 기기를 정확하게 사용하고, 취급, 관리, 청소하였어야 하며, 기술적인 통일성이 보장되어야 합니다. 즉 기기에 Hitti사의 순정 소모품, 액세서리 부품 그리고 대체부품만을 사용했어야 합니다.

이러한 보증은 기기의 전체 수명기간 동안 무상 수리 또는 결함이 있는 부품의 무상 교환을 포함하고 있습니다. 정상적으로 마모된 부품들은 이러한 보증에서 제외됩니다.

국가별 강제 규정에 위배되지 않는 한, 그 외의 청구는 할 수 없습니다. 특히 기기를 임의의 목적을 위해 사용하는 것은 불가능하기 때문에, Hitti사는 이러한 사용과 관련된 직접/간접적인 결함 또는 2차적인 손상, 손실 또는 비용에 대해서는 책임을 지지 않습니다. 특정한 목적을 위해 개조하거나 사용하는데 대한 보증은 명확하게 배제됩니다.

수리 또는 교환하기 위해서는, 기기 그리고/또는 해당 부품을 결함이 확인되는 즉시 Hitti의 수리센터로 보내야 합니다.

제시된 보증은 Hitti측의 모든 보증의무를 포함하고 있으며, 이전 또는 현재의 모든 설명, 문서상 또는 구두상의 협정과 관련된 보증을 대체합니다.

ko 10 FCC-사항 (미국에 해당됨)

주의

이 기기는 테스트 당시, 클래스 B 디지털 기기에 대한 FCC-규정 15조항에 정의되어 있는 제한값을 유지하였습니다. 이 제한값은 주거 지역에서 설치시에 장애가 되는 간섭으로부터 충분히 보호하기 위해 설정되었습니다. 이러한 형식의 기기들은 고주파수를 사용하고 생성하며, 또한 이 고주파수를 방출할 수도 있습니다. 해당 지침에 따라 설치하고 조작하지 않을 경우, 이로 인해 라디오 수신기의 장애를 일으킬 수 있습니다.

하지만 특정한 지점에 설치하는 경우, 장애가 일어나지 않는다는 점을 보장할 수는 없습니다. 이 기기가 라디오 또는 텔레비전 수신 장애의 원인이 될 경우 (기기를 스위치ON/OFF하여 확인할 수 있음), 사용자는 다음과 같은 조치를 통해 장애를 제거할 수 있습니다:

수신 안테나를 다시 정렬 및 조정

기기와 리시버 사이의 거리를 확대

귀하의 딜러 또는 라디오-/텔레비전 전문 기술자에게 연락.

지침

Hilti사가 명시적으로 허용하지 않은 개조 또는 변경을 하면, 기기를 사용하는 사용자의 권한이 제한될 수 있습니다.

11 EG-동일성 표시(오리지널)

명칭:	원격조정장치 / 레이저 리시버
모델명:	PMA 30
제작년도:	2006

폐사는 전적으로 책임을 지고 이 제품이 다음과 같은 기준과 규격에 일치함을 공표합니다: 2006/95/EG, 2004/108/EG, 2011/65/EU.

**Hilti Corporation, Feldkircherstrasse 100,
FL-9494 Schaan**



Paolo Luccini
Head of BA Quality and Process
Management
Business Area Electric Tools &
Accessories
01/2012



Matthias Gillner
Executive Vice President
Business Area Electric
Tools & Accessories
01/2012

기술 문서 작성자:

Hilti Entwicklungsgesellschaft mbH
Zulassung Elektrowerkzeuge
Hiltistrasse 6
86916 Kaufering
Deutschland

PMA 30 遙控器 / 雷射接收器

第一次使用本機具前，請務必詳讀此操作說明。

必須將本操作說明與機具放在一起。

機具轉交給他人時必須連同操作說明一起轉交。

內容	頁次
1 一般使用說明	156
2 產品說明	157
3 技術資料	157
4 安全說明	158
5 使用前注意事項	158
6 操作	158
7 維護和保養	159
8 廢棄機具處置	159
9 製造商保固 - 機具	160
10 美國聯邦通訊委員會FCC聲明 (適用於美國)	160
11 EC歐規符合聲明 (原版)	161

❶ 這些號碼參照對應的圖案。圖案說明可以在封面的內摺頁中找到。在研讀操作說明時，請將此頁打開。在此操作說明中，「本機具」係指PMA 30雷射接收器。

零組件 ❶

PMA 31雷射接收器

- ❶ ON/OFF按鈕
- ❷ 靈敏度設定按鈕 (低或高)
- ❸ 聲頻訊號設定按鈕
- ❹ 聲頻訊號孔
- ❺ 接收範圍
- ❻ 前方顯示區
- ❼ 標示刻痕
- ❽ 參考基準面
- ❾ 電池匣蓋
- ❿ 安裝接收器內部線路
- ⓫ 後方顯示區
- ⓬ 顯示選取靈敏度 (低或高)
- ⓭ 接收器對雷射平面的相對位置顯示
- ⓮ 電池狀態指示燈

1 一般使用說明

1.1 安全須知及其意義

危險

用於告知可能會發生對人體造成嚴重傷害甚至死亡的立即性危險情況。

警告

用於告知可能會發生造成人員受傷或死亡之重度危險情況。

注意

用於告知可能會發生造成人員受傷，或造成設備及其他財產損壞的輕度危險情況。

附註

注意操作說明或其他有用的資訊內容。

1.2 圖形符號之說明及其他資訊

警告標誌



一般警告

符號



使用前請閱讀操作說明



將廢棄材料交付回收

機具識別資料的位置

您可在機具的型號辨識牌上找到其型號及序號。請在您的操作說明書上記下這些資料，並於洽詢Hilti代理商或維修服務部門時告知。

型號： _____

序號： _____

2 產品說明

2.1 按照指示使用產品

Hilti PMA 30雷射接收器的設計用途在於偵測從PML 32-R雷射水平儀發出的雷射光束。未經訓練之人員錯誤操作或不按規定操作機具及其輔助設備，可能會產生危險。不得調整或改裝本機具或其零件。請遵守本操作說明中關於操作、保養及維修資訊。請將周遭環境的影響列入考量。不可在有可能發生火災或爆炸危險的地方使用。

2.2 雷射接收器的項目供應數

- 1 雷射接收器
- 1 操作說明
- 2 電池
- 1 製造商證明書

2.3 PML 32-R (附雷射接收器) 的項目供應數

- 1 PML 32-R雷射水平儀
- 1 雷射眼鏡
- 1 雷射水平儀軟袋
- 4 電池
- 1 雷射水平儀製造商證明書
- 1 天花板固定夾
- 1 磁性支架
- 1 PML 32-R雷射水平儀操作說明書
- 1 PRA 50/51目標面板
- 2 標記筆
- 1 PMA 77轉盤
- 1 PMA 30雷射接收器
- 1 PMA 30操作說明書
- 1 雷射接收器軟袋
- 2 電池
- 1 PMA 30製造商證明書

3 技術資料

保留更改技術資料權利。

操作範圍 (直徑)	2...30 m (6至100 ft)
雷射平面接收範圍 (10 m/30 ft)	微調：± 0.8 mm (0.03 in) 標準：± 2 mm (0.08 in)
聲頻訊號器	2種音量等級，另有靜音設定
液晶顯示	位於兩側
接收窗	80 mm (2 3/4 in)
機殼頂端中央顯示	50 mm (2 in)
標示刻痕 (中央)	位於兩側
自動斷電接收器	無法偵測雷射光束時間：30 min
規格	165 mm X 67 mm X 24 mm (6.5" x 2.6" x 0.9")
重量	含電池：0.2 kg (0.4 lbs)
電源	AA電池：2
電池壽命	鹼性電池，溫度+20°C (+68°F)：50 h
操作溫度範圍	-20...+50°C (-4 - 122°F)
貯放溫度	-30...+60°C (-22 - 140°F)
防護等級	IP 56 符合IEC 529
接收器線路	公制：5 X 10 mm (0.4 in)

4 安全說明

4.1 基本安全須知

除本操作說明書各章節中所載之安全相關資訊外，必須隨時嚴格遵守下列各點。

4.2 一般安全規定

- 不可讓其他人員，尤其是兒童，接近工作進行區域。
- 使用前請檢查機具的狀態。如果發現機具受損，將機具送至Hilti維修服務中心修理。
- 只可將機具送至Hilti維修服務中心進行維修。
- 不可停止安全裝置運作，亦不可移除其資訊及警告標示。
- 機具掉落或受其他機械物體撞擊後，必須將機具送至Hilti維修服務中心檢測。
- 如果將機具安裝在轉接器上，檢查機具是否穩固旋緊。
- 為避免測量錯誤，接收區必須保持潔淨。
- 雖然本機具設計可在不良的工作環境中使用，但仍應像其他光學器材（如雙目鏡、眼鏡、相機）般謹慎使用。
- 雖然本機具有防潮設計，但在放入運送箱前，應將本機具擦乾。
- 握持機具時盡量遠離您（以及他人）的耳朵，以避免聽力受損。

4.2.1 電力



- 將電池放置在兒童無法取得之處。
- 不可讓電池過熱，且不可將電池暴露在火中。電池可能會爆炸或釋出有毒物質。
- 不可將電池充電。
- 不可將電池焊入本機具內。
- 不可用短路的方式為電池放電，因為這會使電池過熱而膨脹。
- 不可嘗試打開電池，且不可讓電池受到過大機械應力。

4.3 適當的工作區配置

- 在梯子或腳手架上工作時，請避免採取不當的姿勢。工作時，站立姿勢須安全無虞並且身體須保持平衡。
- 穿過玻璃或其他物品所取得的測量值，可能不正確。
- 僅可在指定的使用限制範圍內，使用本機具。

4.4 電磁相容性

本機具雖符合適用指示的嚴格要求，但Hilti不完全排除本機具因巨大電磁輻射而受干擾的可能性，而這將導致不正常運作。在此工作狀況下或是您不確定時，請使用其他方法進行測量以檢測本機具的準確度。同樣地，Hilti亦不排除與其他裝置發生干擾現象的可能性（如航空器導航設備）。

5 使用前注意事項



5.1 安裝電池 **!**

注意
不可使用受損電池。

危險

不要把新的電池和舊電池混在一起使用。不可將不同廠牌或不同型號的電池混合使用。

- 從包裝中取出電池，並將電池放入本機具（9）。
附註 僅可使用Hilti推薦的電池供給本機具動力。
- 檢查電池接頭是否如每個單元下方所示，置放在正確位置。

6 操作

6.1 關閉及開啟機具 **!**

按下開啟 / 關閉按鈕（1）

6.2 接收器使用

PMA 30雷射接收器的使用距離最大至30m。雷射光束以圖像及聲頻訊號顯示。

6.2.1 水平線使用 **!**

- 按下開啟 / 關閉按鈕，開啟PMA 30雷射接收器（1）。

- 在雷射光束中拿著PMA 30接收器，將接收窗以直角對著所投射的線平面。雷射光束以圖像及聲頻訊號顯示。
附註 如果不將接收窗以直角對著所投射的線平面，其結果可能不正確。

6.2.2 垂直線使用 **1**

1. 檢查垂直線是否以直角對著牆（或工作表面）的方式投射。
附註 如果垂直線不以直角對著牆或工作表面的方式投射，其結果可能不正確。
2. 使用開啟 / 關閉按鈕，開啟PMA 30雷射接收器（1）。
3. 在雷射光束中拿著PMA 30接收器，將接收窗以直角對著所投射的線平面。雷射光束以圖像及聲頻訊號顯示。
附註 如果不將接收窗以直角對著所投射的線平面，則結果可能不正確。

6.3 設定

6.3.1 設定靈敏度 **2**

按下雷射平面顯示範圍按鍵，設定需要的靈敏度。

附註

插圖所示的符號之一，會出現在顯示幕上。開啟本機具時，靈敏度設定在「低」（最不精準）。

6.3.2 聲頻訊號音量調整（選項） **1**

按下聲頻訊號調整按鈕（2），設定所需要的音量等級。

附註

開啟本機具時，音量設定在「正常」。

每按一下按鈕，音量依序改變為：正常 / 大聲 / 關閉。

7 維護和保養

7.1 清潔及乾燥

1. 吹掉表面上的灰塵。
2. 不可用手指碰觸顯示區及接收窗。
3. 僅用乾淨軟布清潔本機具。必要時，將軟布沾上純酒精或些許清水。
附註 不可使用其他任何液體，因為這可能會損壞塑膠組件。
4. 貯放設備時請遵守溫度限制。如果設備貯放在汽車內的話（-30°C至+60°C / -22°F至+140°F）於冬季 / 夏季尤其需要特別注意。

7.2 貯放

如果機具變潮濕，請從機具箱中取出。應清潔機具、提箱及配件，並使之乾燥（最高溫度40°C / 104°F）。機具完全乾燥後才可重新裝箱，然後貯放於乾燥之處。在設備長時間貯放或運送後，使用前應先檢測其精確度。長時間貯放機具前，請先取出電池。漏電電池會損壞機具。

7.3 運送

請使用Hilti工具專用箱或同等材質之包裝材料運送或船運您的設備。

危險

運送機具前，須取出電池。

7.4 Hilti校準維修服務中心

建議定期將機具送至Hilti校準維修服務中心檢測，以證實其性能安全可靠，符合標準及法律要求。

隨時都可使用Hilti校準維修服務中心提供的服務，但建議每年至少進行一次檢測。

校準服務可確認機具在檢測當日符合操作說明中的規格。

如果發現機具有偏離製造商所列規格的現象，將重新校準。

在檢測及校準後，貼在機具上的校準標籤以及校準證明書，是機具運作符合製造商所列規格的書面證明。

符合ISO900x的公司，均會要求校準證明書。

您的Hilti服務中心或代理商，將很樂意提供詳細資訊。

8 廢棄機具處置

危險

不當處置廢棄設備可能會造成嚴重的後果：

燃燒塑膠組件，會產生危害健康的有毒煙霧。

電池如果受損或暴露在非常高溫中可能會爆炸，造成中毒、燒傷、酸性灼傷或環境污染。

若未謹慎處置，可能會導致未經授權人員使用及不當使用機具。這可能會造成嚴重的人員傷害，或傷及他人並對環境造成污染。



Hilti機具或設備所採用的材料，大部分都可回收利用。這些材料必須正確分類，才可回收。Hilti在許多國家中，已為回收舊機具及舊設備，做了妥善安排。詳情請洽Hilti客戶服務中心，或當地Hilti代理商。



僅歐盟國家適用

請勿將電子設備與一般家用廢棄物一同回收！

依據歐盟指令關於電子及電器設備廢棄物的規範，以及國家相關施行法律規定，已達使用年限的電子設備必須分別收集，並交由環保回收機構處理。



依照國家法規處置電池。

9 製造商保固 – 機具

Hilti 保證所供應之機具無論在材料上或製造上均無瑕疵。只要以正確的方式操作並處置機具、適當地清潔與維修、遵守 Hilti 的操作說明，並維護技術系統，本保固即為有效。這表示本機具僅可使用原廠 Hilti 耗材、部件與備用零件。

此保固僅能提供該機具整個使用壽命期間免費修復或更換零件服務。正常磨損、損耗所造成的零件維修或更換不在保固範圍內。

除非當地國家法規嚴格禁止，不接受禁止額外賠償條例之設立，否則不予考慮額外賠償的要求。尤其，Hilti 對於任何與機具在任何用途上之使用或無法使用所造成或有關之直接、間接、偶發或後續損害、損失或費用不負賠償責任。尤其明確排除關於機具之適售性或其特定用途上之適用性的默示擔保。

發現產品有瑕疵時，請立即將機具或相關零件送至當地 Hilti 行銷機關修理或替換。

本條款為 Hilti 所有的保固責任，並取代先前或同時期就保固責任所達成的註解及口頭或書面協議。

10 美國聯邦通訊委員會 FCC 聲明 (適用於美國)

注意

本設備經測試，並已評定為符合美國聯邦通訊委員會 FCC 法規第 15 條等級 B 的數位裝置限制。這些限制的目的在於合理防止住宅區因安裝而發生嚴重干擾狀況。此設備會產生，且使用射頻，故若未依照使用手冊安裝及使用，則可能會對無線電通訊機具造成危害性無線電干擾。

不過，不保證在特定的安裝情形下不發生干擾現象。如果此設備真的對收音機或電視機收訊狀況造成嚴重干擾（可開啟及關閉設備，以測定干擾與否），請使用者試著用下列一種或數種方法，矯正干擾狀況：

變更接收天線方向或位置。

加寬設備及接收器間的距離。

諮詢零售商或經驗豐富的電視機 / 收音機技術人員，以取得協助。

附註

使用者若無責任方的明確許可，自行變更或改裝此設備，可能會喪失操作此設備的權利。

11 EC歐規符合聲明 (原版)

產品名稱：	遙控器 / 雷射接收器
型號：	PMA 30
製造年份：	2006

本公司在此聲明，我們的唯一責任在於本產品符合下列指示或標準：2006/95/EC, 2004/108/EC, 2011/65/EU。

**Hilti Corporation, Feldkircherstrasse 100,
FL-9494 Schaan**



Paolo Luccini
Head of BA Quality and Process
Management
Business Area Electric Tools &
Accessories
01/2012



Matthias Gillner
Executive Vice President
Business Area Electric
Tools & Accessories
01/2012

技術文件歸檔於：

Hilti Entwicklungsgesellschaft mbH
Zulassung Elektrowerkzeuge
Hiltistrasse 6
86916 Kaufering
Deutschland



Hilti Corporation

LI-9494 Schaan

Tel.: +423/234 21 11

Fax: +423/234 29 65

www.hilti.com

Hilti = registered trademark of Hilti Corp., Schaan

W 3276 | 0313 | 00-Pos. 1 | 1

Printed in Germany © 2013

Right of technical and programme changes reserved S. E. & O.

381767 / A4

