

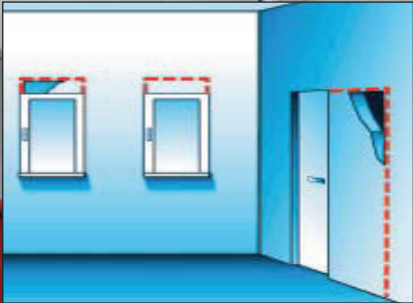
HILTI

DS TS 5-SE

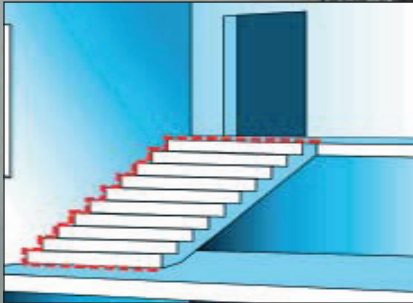
Gebruiksaanwijzing

nl

CE



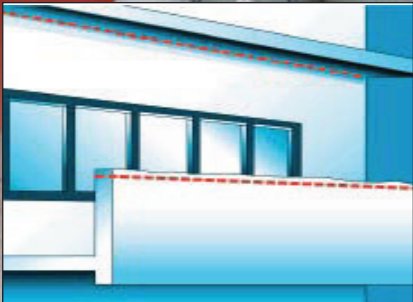
Openingen en uitbreidingen voor deuren en ramen



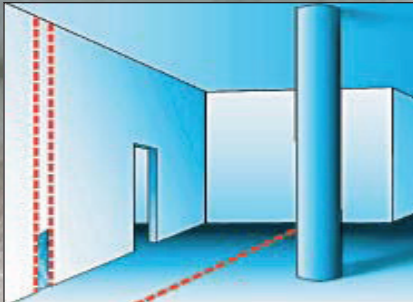
Lichte trappen



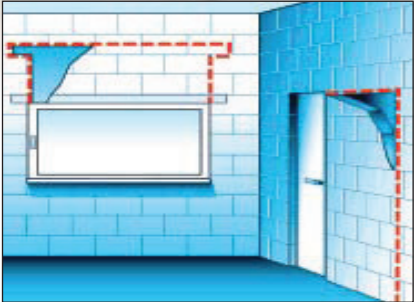
Gevelplaten



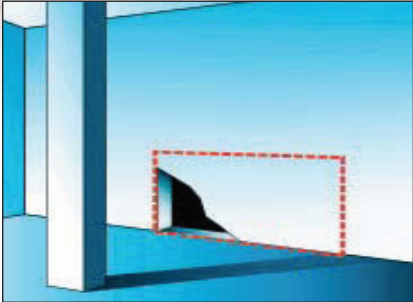
Balustrades en balkons



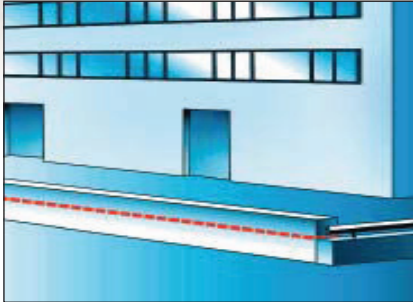
Sleuven en voegen



Deuren en ramen in metselwerk



Ventilatie-openingen en bondigzaagtoepassingen



Omtrekmuren

Elektrische wandzaag

DS TS 5-SE 3×200 V / DS TS 5-SE 3×400 V

Gefeliciteerd!

Met de elektrische wandzaag **DS TS 5-SE** van Hilti hebt u een kwaliteitsproduct gekocht dat u een maximum aan prestaties, veiligheid en betrouwbaarheid biedt. Het design van de zaag en de kwaliteitseisen waaraan de productie voldoet, garanderen een lange levensduur.

Dankzij de eenpersoons bediening, de mobiliteit, het gebruiksvriendelijke en snelle installatieprincipe en de van het te zagen materiaal onafhankelijke, automatisch geregelde voortbeweging wordt het bewerken van beton en metselwerk, d.w.z. wanden, vloeren en plafonds tot een dikte van 28/30 mm, plezierig en economisch.

Deze gebruiksaanwijzing is bestemd voor vakmensen in de bouw, die we hierna de gebruikers zullen noemen. Alvorens de **DS TS 5-SE** te gebruiken, moet de gebruiker zich met de inhoud van de gebruiksaanwijzing vertrouwd maken en door een Hilti-vertegenwoordiger geschoold zijn.

Hiermee is voldaan aan de vereisten voor een economisch en veilig gebruik van het systeem. Wij wensen u succes bij het gebruik en danken u voor het vertrouwen dat u in onze producten stelt.

Inhoud

Veiligheidsmaatregelen:	1 Algemene waarschuwingen	4
	2 Veiligheidsmaatregelen voor bevestiging, montage en geruik van de elektrische wandzaag	4
	3 Algemene veiligheidsmaatregelen	5
	4 Elektrische veiligheidsmaatregelen	6
Technische gegevens en beschrijving:	1 Beschrijving van de elektrische wandzaag	8
	2 Nominale technische gegevens	8
	3 Geluid, EG-conformiteit, typeplaatje	9
	4 Afmetingen en gewicht	10
	5 Bedieningselementen	11
	6 Onderdelen van de elektrische wandzaag	14
Toepassingen:	1 Voorbereiding op de werkplek	16
	2 Installatie van de elektrische wandzaag	17
	3 Diamantzaagbladen	24
	4 Controles, bediening en zaagprocedure	27
	5 Demontage van de zaaginstallatie	30
	6 Tips en trucs	31
Onderhoud:	1 Set accessoires/hulpstukken	33
	2 Schoonhouden en onderhoud	34
	3 Opheffen van storingen	35
	4 Reparaties	37
Diversen:	1 Afvoer als afval	38
	2 Fabrieksgarantie op de apparatuur	39

Veiligheidsmaatregelen

Attentie!

Bij het gebruik van elektrisch gereedschap moeten altijd de volgende fundamentele waarschuwingen en veiligheidsmaatregelen in acht worden genomen om elektrische schokken, verwondingen en brand te voorkomen.

1. Algemene waarschuwingen



1.1 Gebruik de elektrische wandzaag niet zonder dat u eerst in het gebruik daarvan geschoold bent. De scholing wordt door een Hilti-diamant specialist verzorgd.

1.2 Lees en volg deze gebruiksaanwijzing voordat u de machine de eerste keer gebruikt. Bewaar de gebruiksaanwijzing altijd bij de machine en geef hem door aan volgende gebruikers.

1.3 Voor zaagwerkzaamheden inclusief eventuele hoekboringen is de toestemming van de verantwoordelijke bouwkundige ingenieur nodig. Zaagwerkzaamheden aan gebouwen en andere structuren kunnen de stabiliteit beïnvloeden, met name bij het doorzagen van bewapeningsijzers of dragende elementen. Verder moet het gebied waarin u boort of zaagt vrij zijn van gas-, water-, stroom- en andere leidingen.

1.4 Het gebied voor, achter en onder de plaats waar u zaagt en ook het gebied waar u eventueel boort en zaagt moet zo worden beveiligd dat mensen of apparatuur niet door vallende delen verwond resp. beschadigd kunnen worden. Zet uitgeboorde kernen en betonblokken zo nodig vast om te voorkomen dat ze vallen.

1.5 De gebruiker en andere mensen mogen zich NOOIT onder lasten bevinden die aan een kraan hangen.

1.6 Neem nationale voorschriften en wetten in acht.

1.7 Het omgaan met boor- en zaagslijk

Bij het nat werken met diamantwerktuigen in minerale materialen (zoals beton) ontstaat boor- resp. zaagslijk. Net als bij verse specie kunnen bij contact met huid en ogen irritaties ontstaan. Draag beschermende kleding, werkhandschoenen en een veiligheidsbril. Vanuit het oogpunt van milieubescherming is het zonder voorbehandeling afvoeren van dit slijk in het oppervlaktewater of in de riolering problematisch.

Werkwijze voor afvoer als afval

Bij de afvoer van boor- of zaagslijk als afval moeten naast de hier volgende aanbevolen voorbehandeling de nationale bepalingen in acht genomen worden. Informeer bij de lokale autoriteiten.

Wij raden u de volgende voorbehandeling aan:

- Verzamel boor- resp. zaagslijk (b.v. met een zuiger).
- Scheid het fijne stof in boor- resp. zaagslijk van het water door het te laten bezinken (b.v. laten staan of uitvlokkingsmiddelen toevoegen).
- Het vaste deel van het slijk moet naar een stortplaats voor bouwafval worden afgevoerd.
- Het water in het boor- of zaagslijk moet geneutraliseerd worden voordat men het in de riolering kan laten lopen (b.v. door veel water of andere neutralisatiemiddelen toe te voegen).

2. Veiligheidsmaatregelen voor bevestiging, montage en gebruik van de elektrische wandzaag DS TS 5-SE



2.1 Maak genoeg ruimte vrij om veilig te kunnen werken.

2.2 Gebruik voor het bevestigen van de railbokken metalen bevestigingselementen van de maat M 12. Er moet gezorgd worden voor een veilige, aan het te bewerken materiaal aangepaste en niet los rakende bevestiging, b.v. met Hilti-bevestigingselementen HKD-D, HKD-E, HKD-S, HSA, HVU, HVA.

2.3 Gebruik alleen railbok-bevestigingsschroeven van kwaliteit 8.8 volgens ISO.

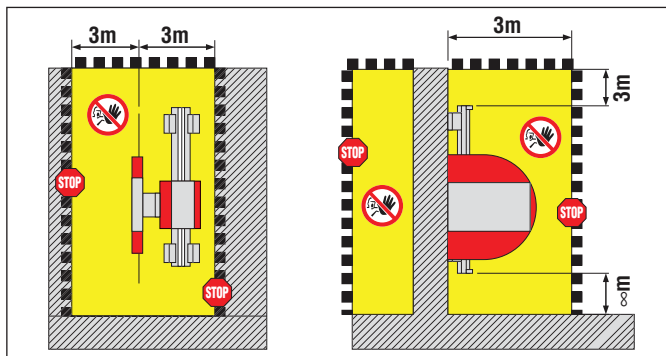
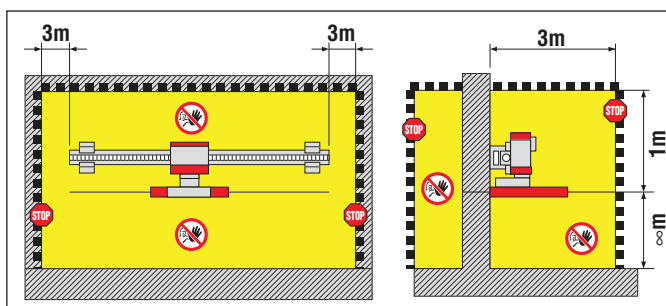
2.4 Plaats aan de uiteinde van de rails altijd de eindstop DS-ESSI, om te voorkomen dat de zaagkop onbedoeld voorbij het einde van de rail kan komen.

2.5 Voor het begin van het zagen moeten altijd de controles worden uitgevoerd (zie hoofdstuk Gebruik, 4.1).

2.6 De elektrische wandzaag DS TS 5-SE mag NIET worden gebruikt in ruimtes waarin explosiegevaar bestaat.

2.7 Veiligheidsvoorschriften op de werkplaats

Het zaaggebied moet zo worden afgeschermd, dat bedieners, andere personen en voorwerpen niet door weggeslingerde of afbrekende delen (uitgebroken diamantsegment, kiezels, zaagslib en dergelijke) verwond resp. beschadigd kunnen raken. Scherm ook het niet zichtbare bereik aan de andere kant van de zaagsnede af. De gevarenszone mag tijdens het zagen NOOIT betreden worden.. Houd een gebied aan van 3 m rondom de te maken zaagsnede



-ATTENTIE-

Beveilig de werkplek. Verzeker dat niemand gewond kan raken of eigendom/ apparatuur beschadigd kan raken door vallende objecten of mogelijk rondvliegend puin tijdens het zagen.

1. De goedkeuring van de werfingenieur of het werfmanagement moet worden verkregen alvorens met de zaagwerkzaamheden te beginnen.
2. Kijk na of oversnit aan de hoeken is toegelaten. Indien niet dient u eerst in deze hoeken te boren.
3. Controleer dat de werkplek is afgesloten, dat voldoende ondersteuning zijn voorzien en dat waarschuwingen naar derden duidelijk zichtbaar zijn aangebracht.

De gevarenszone mag alleen worden betreden als het apparaat is uitgeschakeld of de nood-uit schakelaar is ingedrukt.

Maak alleen gebruik van zaagbladen die voor een zaagsnelheid van minstens 63 m/s zijn toegelaten en aan de voorschriften van de EN 13236 voldoen..

2.8 Draag geschikte werkkleding. Draag geen wijde kleren of sieraden die door bewegende delen kunnen worden vastgepakt. Draag een helm, veiligheidsbril, werkhandschoenen, veiligheidsschoenen, oorbeschermers en, als u lang haar hebt, een haarnet. Bij werkzaamheden in gesloten ruimtes moet u een masker dragen.



Gebruiksaanwijzing lezen

Oorbeschermers dragen

Helm dragen

Veiligheidsbril dragen

Werkhandschoenen dragen

Veiligheidschoenen dragen



Waarschuwing voor verwondingen

2.9 Draag de zaagkop of andere zware gereedschappen niet met gebogen rug (gebogen wervelkolom). Zorg ervoor dat u stevig staat en bewaar voortdurend uw evenwicht, met name bij gebruik van ladders of steigers.

2.10 Aanbevolen omgevingstemperaturen:

Voor opslag: -15°C tot $+50^{\circ}\text{C}$

Voor gebruik van het systeem: -15°C tot $+45^{\circ}\text{C}$

Opgelet: bij temperaturen onder het vriespunt moet het koelwater na het zagen uit de elektrische wandzaag worden geblazen.

2.11 Toerental en aanbevolen zaagdiepte

Houd u aan de aanbevolen toerentallen en zaagdieptes in de gebruiksaanwijzing resp. aan de specificaties op de afstandsbediening DS-RC-TS 5-E. Zo voorkomt u overbelasting van elektrische wandzagen en zaagbladen.

2.12 Om boven uw hoofd te zagen zijn extra veiligheidsmaatregelen nodig. Voorzie de bladafscherming van een waterafvoer. Ga niet onder de zaag staan.

3. Algemene veiligheidsmaatregelen

3.1 Houd uw werkplek opgeruimd. Rol slangen en kabels b.v. altijd helemaal uit. Wanorde op de werkplek kan tot ongevallen leiden.

3.2 Houd rekening met de omgeving. Zorg voor een goede verlichting. Gebruik de machine niet in de buurt van brandbare vloeistoffen of gassen. Zorg voor afvoer van het water.

Veiligheidsmaatregelen

3.3 Houd kinderen uit de buurt. Houd andere personen uit de buurt terwijl u werkt. Verlengsnoeren of waterslangen mogen tijdens het gebruik van de machine niet door andere personen worden aangeraakt.

3.4 Bewaar de Elektrische veiligheidsmaatregelen. Ongebruikte modules, onderdelen en hulpstukken moeten in een droge, afgesloten ruimte worden bewaard en voor kinderen niet bereikbaar zijn. Uw functionele transport-koffer is de geschikte plaats.

3.5 Gebruik de elektrische wandzaag niet voor doeleinden waarvoor hij niet bestemd is.

3.6 Zorgvuldig onderhoud van de elektrische wandzaag is een vereiste voor veilig gebruik zonder storingen. Volg de onderhoudsvorschriften. Houd grepen droog en vrij van olie en vet. Maak de elektrische wandzaag dagelijks na het werk schoon. Was na contact met betonslijk uw handen.

3.7 Laat geen hulpstukken (zoals steeksleutels) in de machine steken. Controleer voor het inschakelen of de sleutels en instelgereedschappen verwijderd zijn.

3.8 Blijf geconcentreerd. Let op uw werk. Ga logisch te werk, gebruik de elektrische wandzaag niet als u niet geconcentreerd bent.

3.9 Wees u ervan bewust dat er bij het werken met de elektrische wandzaag DS TS 5-SE altijd een zekere kans op slijtage of beschadigingen bestaat. Controleer voor elk gebruik of de hele elektrische wandzaag inclusief accessoires in goede toestand is en goed werkt. Controleer met name aan slijtage onderhevige onderdelen, zoals het rubber van de houder van de bladafscherming, de eindstop, de bevestigingsschroef van het zaagblad, bevestigingsschroeven voor het bondig zagen enz. Controleer of alle onderdelen correct gemonteerd zijn en of alle andere omstandigheden die van invloed zijn op het gebruik van de machine in orde zijn. Bij afwijkingen kunnen defecten door de Hilti-vertegenwoordiging of een Hilti- servicecentrum worden verholpen.

3.10 Bij het transport moet de transport-trolley of de zaagkop tegen wegglijden worden beveiligd.

3.11 Bij het zagen worden vaak betonblokken van enkele

honderden kilo's losgezaagd. Zorg daarom voor het plannen en uitvoeren van beveiliging en transport van de losgezaagde betonblokken. Gebruik voor het vastzetten de in de hulpstukken set aanwezige stalen wiggen. Maak het werkgebied vrij en schoon. Beveilig openingen zo nodig.

3.12 Het niet in acht nemen van waarschuwingen, veiligheidsinstructies of de gebruiksaanwijzing kan leiden tot beschadiging van de elektrische wandzaag of tot ernstig letsel bij de gebruiker of andere personen!

3.13 Gebruik alleen accessoires en aanvullende apparatuur die in de gebruiksaanwijzing genoemd of aanbevolen worden. Het gebruik van andere inzetstukken en andere accessoires kan gevaar van letsel opleveren.

3.14 In de elektrische wandzaag DS TS 5-SE moeten zaagbladen worden ingezet die voldoen aan de norm VBG 49. Als dit niet in acht genomen wordt, kan dit gevaar van letsel opleveren door het afbreken van segmenten. De elektrische wandzaag DS TS 5-SE en de bijbehorende zaagbladen DS-BE mogen alleen voor het bewerken van beton en steen worden gebruikt. Het gebruik van alle andere soorten zaagbladen in de DS TS 5-SE is verboden.

4. Elektrische veiligheidsmaatregelen



4.1 Zorg ervoor dat er in de elektrische voeding – vanuit het net of een generator – altijd een aardgeleider aanwezig is en dat deze ook aangesloten is. Zonder aarding mag de elektrische wandzaag DS TS 5-SE in geen geval gebruikt worden. Bij eventueel zagen in onder stroom staande delen of bij een isolatiedefect bestaat levensgevaar als er geen aarding is.

4.2 Zorg ervoor dat de elektrische voeding – vanuit het net of een generator – altijd door een lekstroombeveiliging-onderbreker (RCD) met een waarde van max. 30 mA beveiligd is. De RCD-beveiliging moet voor elk gebruik van de DS TS 5-SE gecontroleerd worden.

4.3 Controleer voor elk gebruik of alle kabels en stekkers in goede toestand zijn.

- 4.4** Gebruik de machine niet als er beschadigingen zijn of er bedieningselementen zijn die niet goed functioneren.
- 4.5** De netspanning moet overeenkomen met de specificatie op het typeplaatje. De tolerantie waarbij de DS TS 5-SE loopt, bedraagt $\pm 10\%$.
- 4.6** Let bij het inschakelen van de elektrische wandzaag altijd op de autotestfuncties van de lampjes op de afstandsbediening.
- 4.7** Zorg ervoor dat de elektrische wandzaag met de afstandsbediening uitgeschakeld is als u een ander hulpstuk monteert of de machine demonteert. We raden u aan ook op de noodstopknop te drukken.
- 4.8** Houd elektrische voedingskabels en speciaal de stekerverbindingen droog en trek niet aan de kabel maar aan de stekker. Bescherm elektrische kabels tegen scherpe randen, hitte en olie.
- 4.9** Gebruik alleen verlengsnoeren die voor het betreffende toepassingsgebied toegestaan zijn en die een voldoende grote doorsnee hebben. Anders kan de capaciteit van de machine kleiner worden en kan de kabel oververhit raken.
- 4.10** Verlengsnoeren mogen tijdens het gebruik van de elektrische wandzaag niet op een kabelhaspel opgerold zijn.
- 4.11** Alleen bevoegde en geschoolde reparatiemonteurs van Hilti en opgeleide elektriciens mogen de afdekking van de behuizing van de elektrische wandzaag DS TS 5-SE openen en eventuele reparaties uitvoeren.
- 4.12** Trek de stekker altijd uit het stopcontact wanneer de elektrische wandzaag niet gebruikt wordt en ook bij schoonmaken en onderhoud.
- 4.13** **Opgelet!** Voor reparatiemonteurs:
Na het verbreken van de verbinding met het stroomnet blijven de condensators in de zaagkop DS TS 5-SE nog ca. 2 minuten onder spanning staan.
- 4.14** Open de afdekking van de behuizing van de elektrische wandzaag DS TS 5-SE nooit op de bouwplaats!
- 4.15** Als er voor het gebruik van de elektrische wandzaag DS TS 5-SE een stoomgenerator wordt toegepast, bevelen wij een vermogen van 15 kVA (3×400 V) / 10 kVA (3×200 V) aan. De generator moet geaard zijn.

Technische gegevens en beschrijving

1. Beschrijving van de elektrische wandzaag

1.1 De DS TS 5-SE is een elektrisch aangedreven wandzaag die door een rail wordt geleid en die met een diamantzaagblad Ø 500 mm of Ø 700/745 mm licht tot middelzwaar gewapend beton, metselwerk en steen kan zagen.

1.2 Alle functies van de DS TS 5-SE kunnen met de elektrische afstandsbediening worden bestuurd. Het toerental van het zaagblad is traploos regelbaar van 800 tot 1200 t/min.

1.3 De aandrijfmotor van het zaagblad draait met een constant maximaal aandrijfvermogen. De voortbewe-

ging kan met de hand en/of automatisch geregeld worden. Dankzij de van het te zagen materiaal onafhankelijke, automatisch geregelde voortbeweging is de machine zeer eenvoudig te bedienen. De zaag werkt altijd met het in de situatie maximale vermogen.

1.4 Dankzij het flexibele rail/railbok-systeem met geïntegreerde hoekinstelling en zwenkbare rail kan de gebruiker de machine comfortabel en bijzonder snel monteren.

1.5 De beste zaagresultaten worden bereikt als de DS TS 5-SE gebruikt wordt met de speciaal afgestemde wandzaagbladen DS-BE.

2. Nominale technische gegevens elektrische wandzaag DS TS 5-SE

2.1 Zaagkop	DS TS 5-SE 3×400 V	DS TS 5-SE 3×200 V
Nominaal vermogen P1:	5 kW	5 kW
Nominale spanning:	400 V ~ 50 / 60 Hz 3 P + PE	200 V ~ 50 / 60 Hz 3 P + PE
Nominale stroom (maximale zekering):	16 amps	32 amps
Lekstroombeveiliging (RCD) in stroomvoeding op de bouwplaats: :	max. 30 mA	max. 30 mA
Beveiligingsklasse:	IP 65	IP 65
Nominaal toerental zaagblad:	800–1200 rpm	800–1200 rpm
Koelwatervoorziening:	2–4 l/min., 4 tot max. 6 bar, nominale gegevens gegarandeerd bij max. 18°C	2–4 l/min., 4 tot max. 6 bar, nominale gegevens gegarandeerd bij max. 18°C
Gewicht excl. netkabel:	approx. 28 kg	approx. 28 kg
Zaagbladen:	Ø 500 mm Ø 700 mm	Ø 745 mm
Maximale zaagdiepte:	18 cm 28 cm	30 cm
Omgevingstemperatuur bij gebruik:	–15°C tot +45°C (machine voorverwarmen bij < 0°C)	–15°C tot +45°C
Storage temperature for dry machine:	–15°C tot +50°C	–15°C tot +50°C
Hoogte boven zeeniveau:	nominale gegevens gegarandeerd tot 2000 m boven zeeniveau	
Gebruik met generator:	min. 15 kVA	min. 10 kVA
2.2 Afstandsbediening	DS-RC-TS 5-E	
Kabellengte:	7 m	
Nominale spanning:	24 V	
Beveiligingsklasse:	IP 65	
Gewicht:	ca. 2,2 kg	

3. Geluid, EG-conformiteit, typeplaatje

Geluidswaarden

(meetwaarden bepaald volgens EN 50144)

Typische A-waarden voor het geluidsniveau van de machine zijn:

Machine:	elektrische wandzaag DS TS 5-SE
Geluidsdrukkniveau (op 3 m afstand):	94 dB (A)
Geluidsvermogen:	ca. 112 dB (A)

Maatregelen tegen lawaai vereist.

Opmerking: met geluidsarme zaagbladen kan het geluidsdrukkniveau ca. 10 dB (A) worden verlaagd. (geluidsreductie van 10 dB komt overeen met een halvering van met geluidsniveau)

EG-conformiteitsverklaring

Product:	elektrische wandzaag	Serienummer:	van 2101 tot 9999
Type:	DS TS5-SE	Bouwjaar:	2003

Wij verklaren, op onze eigen verantwoording, dat dit product voldoet aan de volgende richtlijnen en normen: tot 28.12.2009 98/37/EG, vanaf 29.12.2009 2006/42/EG, 2004/108/EG, EN 60204-1, EN 55014-1, EN 55014-2, EN 61000-3-2 (3x400 V), EN 61000-3-3 (3x400 V).

Onafhankelijke beoordeling

Gekeurd door:	CE-conformiteit door onafhankelijke keuringsinstantie bevestigd.
---------------	--

Hilti Aktiengesellschaft



Dietmar Sartor
Head of BA Quality and
Process Management
Business Area Electric Tools
& Accessories
01 / 2010



Johannes Wilfried Huber
Senior Vice President
Business Unit Diamond

01 / 2010

Typeplaatje

Bevindt zich onder aan de zaagkop, bij het handvat voor het vergrendelen van de zaagkop op de geleideslede.

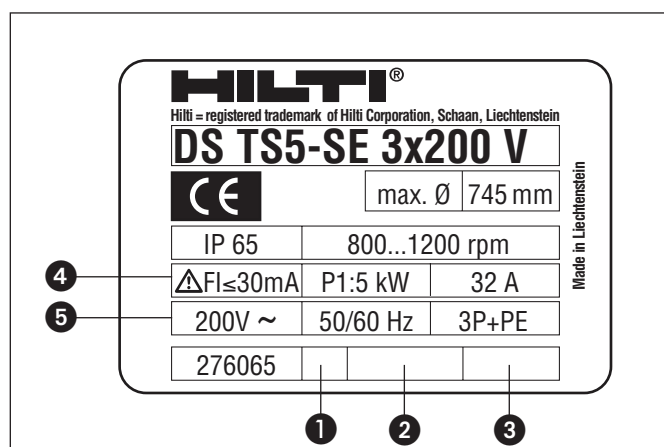
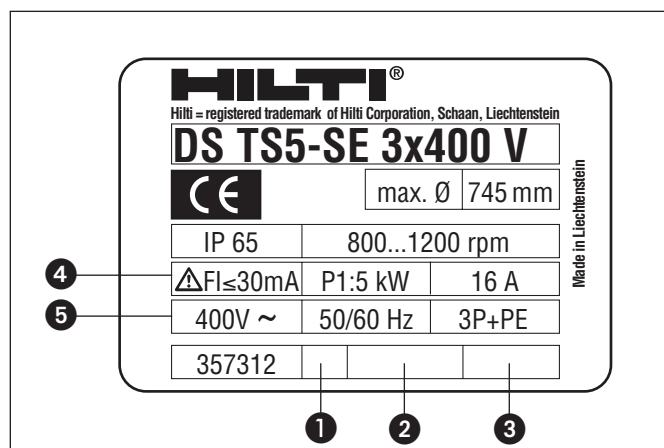
- ① = index reserveonderdelen
- ② = serienummer
- ③ = bouwjaar
- ④ = Δ FI \leq 30 mA betekent: elektrische voeding ter plaatse beveiligd met lekstroombeveiliging \leq 30 mA
- ⑤ = 3-fasen-wisselstroom \pm 10%

Verklaring:

Beschermingsgraad IP65 conform 60529

6 = bescherming tegen binnendringen van stof

5 = bescherming tegen waterstraal



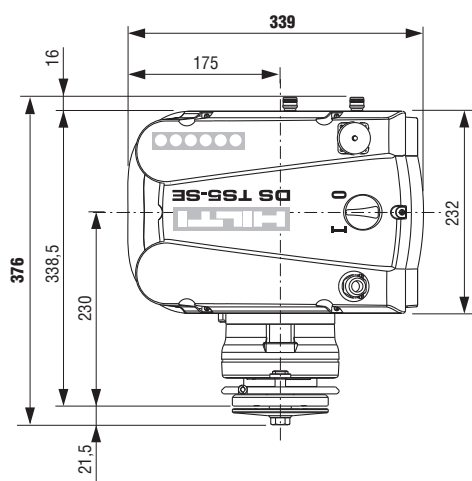
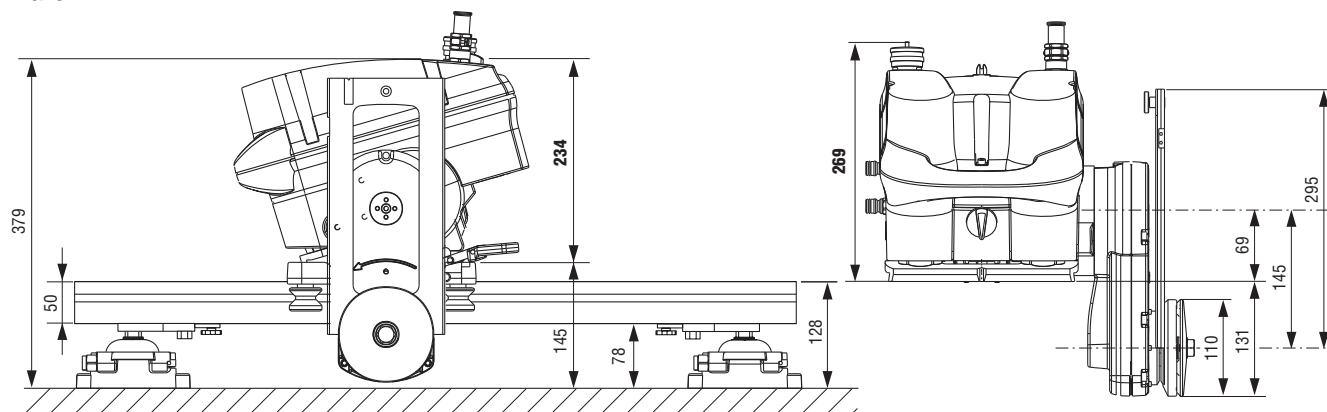
Technische gegevens en beschrijving

4. Afmetingen en gewichten

4.1 Voornaamste afmetingen van de zaagkop DS TS 5-SE: LxBxH = 376x339x269 mm

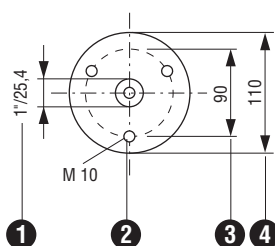
Gewicht van de zaagkop: ca.28 kg

Maten in mm



Aanzicht A

Montageflens zaagblad



- 1 Centrerings
- 2 Speciale bevestigingschroef voor bondig zagen
- 3 Deelcirkel opname gelijkzaag
- 4 Buitendiameter flens

4.2 Voornaamste afmetingen van de transport-trolley: LxBxH = 850x655x1140 mm

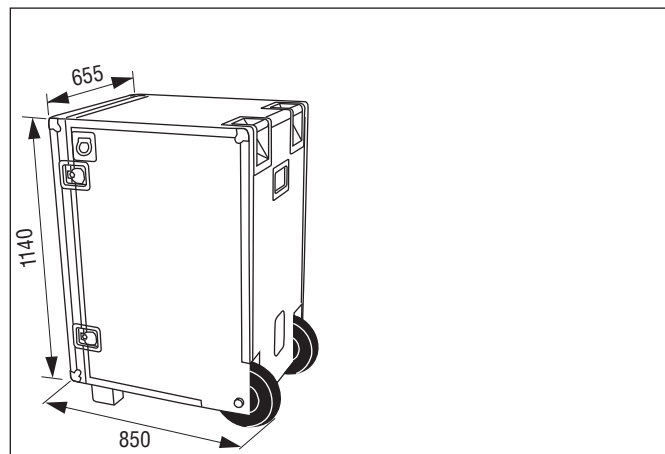
Totaal gewicht incl. basisuitrusting: ca. 130 kg (trolley leeg ca. 60 kg)

Basisuitrusting:

Naast de basisuitrusting kunnen in de trolley nog worden ondergebracht:

1 hamerboormachine (b.v. Hilti TE 15-C)

3–4 zaagbladen (b.v. DS-BE 500/700/745)



Trolley:

- Het maximaal toegestane totaalgewicht van de trolley bedraagt 180 kg.
- Het transport van de transportwagen met behulp van kranen of takels mag alleen aan de daarvoor bedoelde bevestigingspunten plaatsvinden.
- Bij het transport moeten alle uitrustingen tegen verschuiven of vallen worden beveiligd. Begeef uzelf nooit in de buurt van hangende lasten. Gebruik goedgekeurde kranen of takels en riemen.
- Als de transportwagen schuin wordt neergezet, staat deze niet meer stabiel.

4.3 Rail D-R 100 SI

Lengte: 1000 mm,

Gewicht: 5,5 kg

Rail D-R 230 SI

Lengte: 2300 mm,

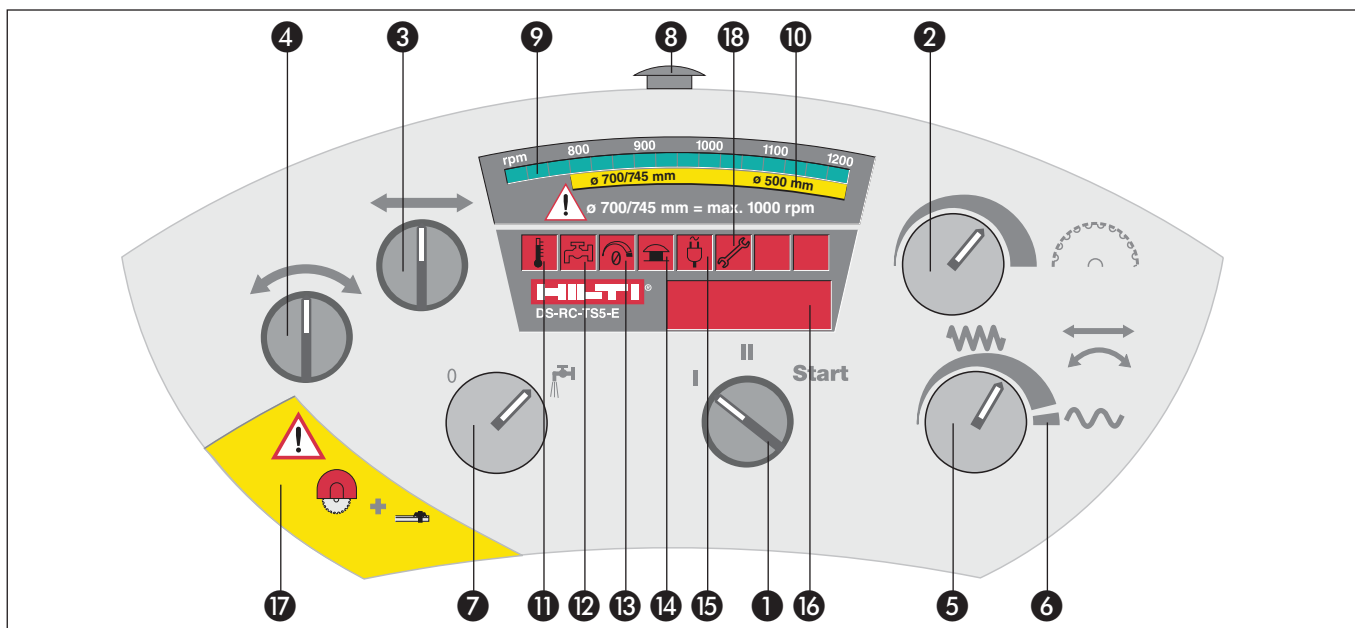
Gewicht: 12,7 kg

De rails bestaan uit roestvrij staal met geïntegreerde veranding.

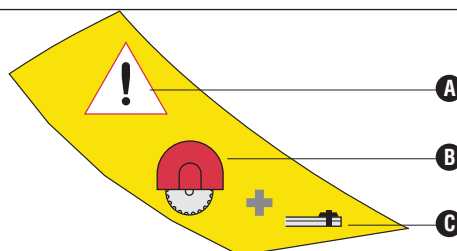


5. Bedieningselementen

5.1 Bedieningselementen op de afstandsbediening DS-RC-TS 5-E



- A** Waarschuwing
- B** Alleen met bladafscherming zagen
- C** Altijd eindstops op rail monteren



5.1 Bedieningselementen van de afstandsbediening DS-RC-TS 5-E

Pos.	Omschrijving	Functie
1	Aandrijving zaagblad AAN/UIT	Naar stand Start draaien: zaagbladaandrijving inschakelen Stand II: zaagbladaandrijving loopt Stand I: zaagbladaandrijving uit
2	Toerental zaagblad	Traploze regeling van het toerental
3	Richting van voortbeweging (rechts/links of op/nee)	Keuzeschakelaar voor richting van de voortbeweging van de zaagkop op de rail
4	Daalbeweging van zaagblad (rechts/links)	Keuzeschakelaar om het zaagblad te laten dalen
5	Snelheidsregeling voor positie 3 en 4	Handmatige of automatische voortbeweging resp. dalen
6	Snelle beweging voor 5	Voor snelle voortbeweging en zwenkbeweging, als zaagbladaandrijving uitgeschakeld is
7	Koelwater AAN/UIT (waterventiel)	Opent/stopt de koelwatertoevoer naar het zaagblad. In stroomloze toestand stroomt het water.
8	Noodstop	In noodgevallen indrukken! Ook bij instellen of monteren. Weer uitschakelen: in pijlrichting draaien; de knop springt dan uit.

5.2 Display, symbolen en foutmeldingen op DS-RC TS 5-E

Pos.	Omschrijving	Functie
9	Weergave van toerental van de zaagbladaandrijving	Groene lichtdiode geeft tijdens het gebruik het momentele toerental van het zaagblad aan, dat met draaiknop pos. 2 ingesteld wordt.
10	Toerentalgebied van zaagblad Ø 500 mm en Ø 700/745 mm	Aanbevolen toerentalgebied voor de Hilti zaagbladtypen
11	Thermometer	Brandt bij oververhitting. De machine wordt automatisch uitgeschakeld als er geen reactie komt.
12	Waterkoeling	Brandt/knippert als de machine te weinig gekoeld wordt, d.w.z. te weinig of te warm water.
13	Nulstand	Brandt als bij het inschakelen van de machine een van de knoppen niet op 0 of in de neutrale stand staat.
14	Noodstop	Brandt als er op noodstop is gedrukt.
15	Netvoeding/waarschuwingslamp	Brandt als de machine nog niet bedrijfsklaar is. Brandt als de netspanning niet in orde is. Knippert bij een elektrische storing in de machine DS TS 5-SE.
16	Weergave van bedrijfsuren Weergave van vermogen Weergave van spanning Foutmelding	Bij het inschakelen van de machine verschijnt het momentele aantal bedrijfsuren. Tijdens het zagen staat hier het momentele vermogen van de zaagbladaandrijving, b.v. 100%. Schakelaar 1 tijdens het zagen naar stand "Start" draaien. Weergave van de momentele storing, b.v. "Er01".
17	Waarschuwingen	Zonder zaagbladafscherming en eindstops mag de wandzaag niet gebruikt worden!
18	Serviceindicator	Gaat telkens na 100 bedrijfsuren branden. Service laten uitvoeren door Hilti-service.

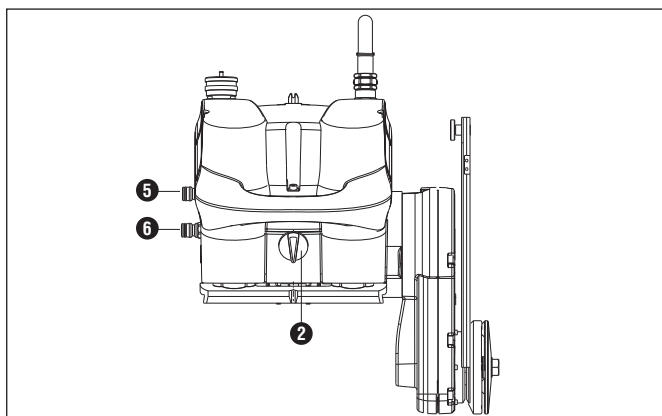
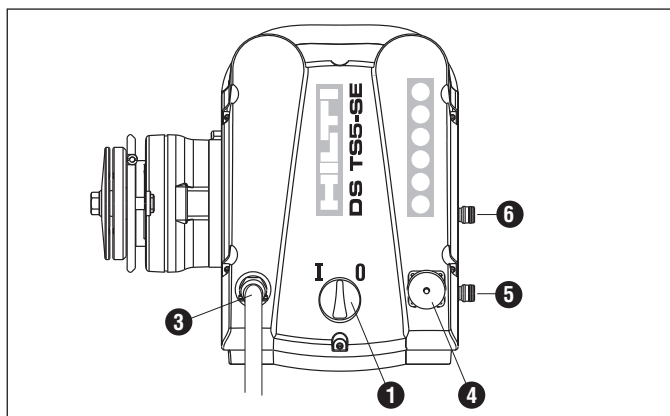
5.3 Bedieningselementen op de zaagkop DS TS 5-SE

Pos.	Omschrijving	Functie
1	Hoofdschakelaar	Naar stand 0 = draaien: het hele systeem incl. afstandsbediening is van het net gescheiden. De hoofdschakelaar gaat altijd vanuit de stand 0 of I terug naar de middelste stand. Naar stand I draaien: het systeem is na ca. 10 sec. bedrijfsklaar. Tijdens deze 10 sec. vindt er automatisch een lampentest van de afstandsbediening plaats: 1. groene LED voor toerental zaagblad 2. alle rode waarschuwinglampen 3. de digitale display 4. indicator voor bedrijfsuren De waarschuwinglamp voor netvoeding gaat uit wanneer de machine bedrijfsklaar is.
2	Waterreguleerventiel	Stand in richting zaagarm: al het koelwater wordt naar het zaagblad geleid. Er zijn ook tussenstanden mogelijk. Stand in richting wateraansluitingen: het koelwater wordt in de terugvoerleiding geleid, maar er stroomt altijd een minimale hoeveelheid van ca. 0,5 l/min. naar het zaagblad.

Technische gegevens en beschrijving

5.4 Aansluitingen: stroom en water

Pos.	Omschrijving	Functie
3	Stroomkabel naar net	De netkabel is vast verbonden met de elektrische wandzaag. (Geen stekkerverbinding aan de wand zaag.) Kabellengte: 7 m. Attentie: Sluit de elektrische wandzaag alleen aan op de voor deze zaag bestemde netspanning! Zie typeplaatje.
4	Aansluiting afstandsbediening	Contact voor de kabel van de afstandsbediening
5	Koelwateraansluiting: ingang	Ingang voor het koelwater via standaard Gardena-koppeling. Het water koelt elektromotoren, besturing en zaagblad.
6	Koelwateraansluiting: uitgang	Als er met een minimale hoeveelheid koelwater op het zaagblad wordt gewerkt, kan het water door het omschakelen van het waterreguleerventiel 2 weer door de terugvoerleiding 6 worden teruggevoerd.



6. Onderdelen van de elektrische wandzaag

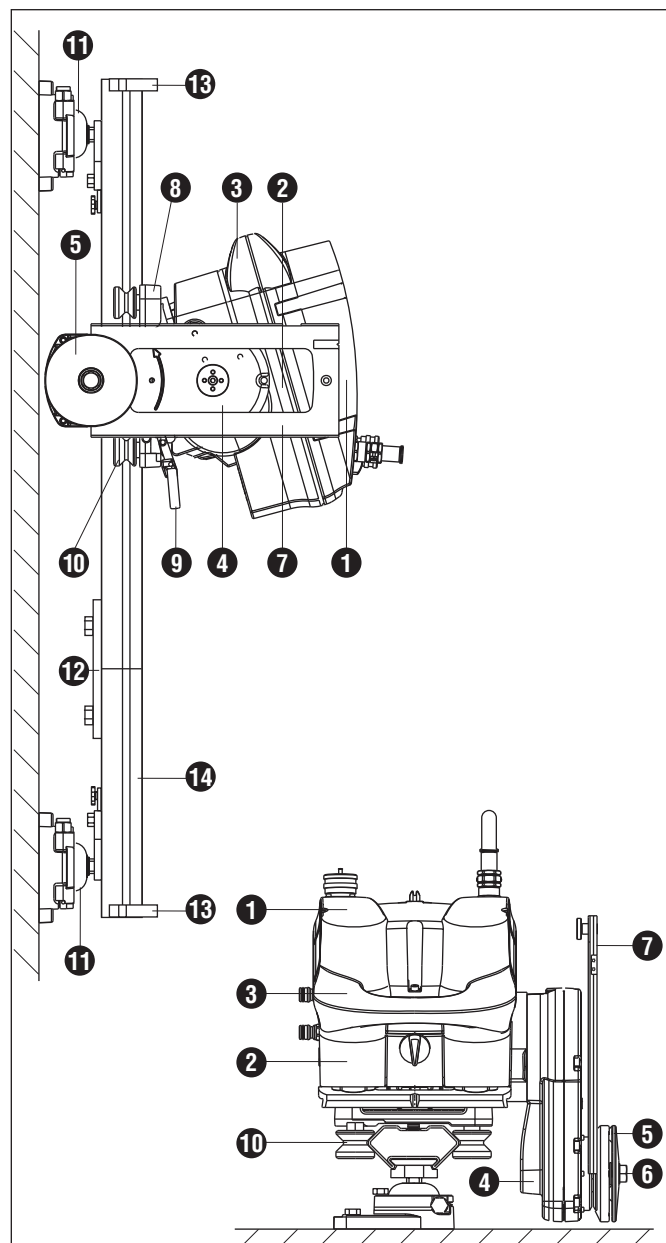
6.1 Afstandsbediening DS-RC-TS 5-E

Pos.	Omschrijving
1	Behuizing van afstandsbediening
2	Handvatten/beschermingsbeugel voor de schakelaars
3	Display met bedieningselementen
4	Schouderband met clip
5	Posities waar afstandsbediening en band resp. clip gescheiden kunnen worden
6	Achterzijde van afstandsbediening: instructies voor het zagen



6.2 Elektrische wandzaag DS TS 5-SE incl. railsysteem

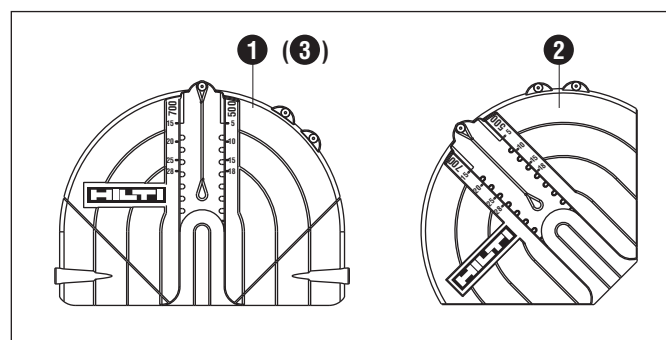
Pos.	Omschrijving
1	Kap van behuizing van zaagkop
2	Motorhuis zaagkop
3	Draaggreep zaagkop
4	360° draaibare zaagarm
5	Zaagbladflens
6	Speciale schroef M12×25
7	Houder voor zaagbladafscherming
8	Geleidehuis DS-CA 5-E
9	Snelsluiting zaagkop
10	Geleiderollen
11	Railvoet DS-RFSI
12	Railverbinder DS-RCSI
13	Eindstop DS-ESSI
14	Rail D-R 100 / 230 SI



6.3 Beschermkap DS-BG 5-E

Pos.	Omschrijving
1	Standaard-beschermkap DS-BG 5-ES (Ø 700/745 mm)
2	Hoek-beschermkap DS-BG 5-EC (Ø 700/745 mm)
3	Bondig-beschermkap DS-BG 5-EF (Ø 700/745 mm)

Voor de zaagbladen Ø 500 mm wordt dezelfde beschermkap gebruikt.



Toepassingen

1. Voorbereiding op de werkplek

1.1 Waarschuwingen en veiligheidsmaatregelen

Voordat u met de elektrische wandzaag DS TS 5-SE begint te werken, moet u het hoofdstuk "Veiligheidsmaatregelen" gelezen hebben en u moet dit in acht nemen.

1.2 Energietoevoer

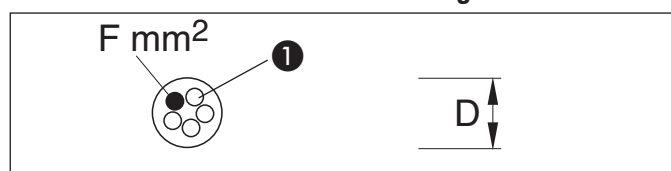
Zorg ervoor dat er in de ter plaatse aanwezige elektrische voeding – van het net of van een generator – altijd een aardgeleider aanwezig is en aangesloten is. De op de bouwplaats aanwezige elektrische voeding moet als volgt gezekeerd zijn:

Spanning V	Max. zekering A
3×200 V	32 A
3×400 V	16 A
Lekstroombeveiliging (RCD) op de bouwplaats	max. 30 mA

1.3 Verlengsnoeren

Gebruik alleen verlengsnoeren die voor het betreffende toepassingsgebied toegestaan zijn en die een voldoende grote doorsnee hebben. Monteer zo nodig de bijgeleverde CEE 16 koppeling volgens EN 60309 op uw verlengsnoer. Gebruik afhankelijk van de lengte de volgende doorsnede van kabel resp. geleiders.

Doorsnee van een elektrisch verlengsnoer



F = oppervlak in mm^2 van de doorsnee van één draad (geleider) in het verlengsnoer

① Het verlengsnoer kan 4 of 5 geleiders bevatten. De 5e geleider (neutraal) is **NIET** nodig.

Doorsnede F in mm^2

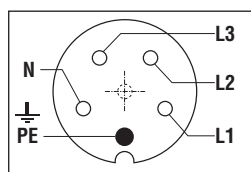
Snoerlengte in m	Spanning en stroom:	
	400 V / 16 A	200 V / 32 A
25	$F = 1.5 \text{ mm}^2$	$F = 2.5 \text{ mm}^2$
50	$F = 1.5 \text{ mm}^2$	$F = 2.5 \text{ mm}^2$
75	$F = 2.5 \text{ mm}^2$	$F = 4 \text{ mm}^2$
100	$F = 2.5 \text{ mm}^2$	$F = 4 \text{ mm}^2$

1.4 Euronormstekkers volgens EN 60309

Kabelaansluitschema, 3P + PE

PE = aarde

N = neutraal: deze is voor de elektrische wandzaag DS TS 5-SE niet nodig



L1 = fase 1
L2 = fase 2
L3 = fase 3

Volg bij het bedraden de specificaties op de stekker (genummerd).

1.5 Koelwater

De voorgeschreven hoeveelheid koelwater bedraagt 2–4 l/min. bij een optimale watertemperatuur van $\leq 18^\circ\text{C}$. Het absolute minimum bedraagt 2 l/min.

Druk van de watertoevoer: 4 tot max. 6 bar

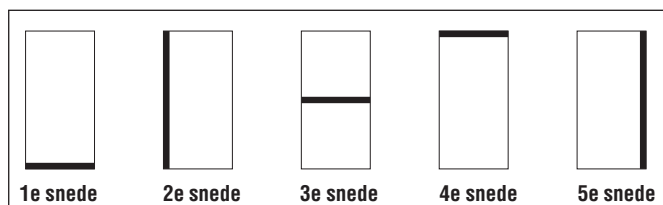
Bereid afhankelijk van het werk en de situatie de vereiste waterafvoer voor, b.v. waterdam, waterzuiger, plastic afdekkingen, enz.

1.6 Controles en beveiligingen op de werkplek

Vraag de bouwleiding om toestemming voordat u gaat zagen. Ga na of uit te zagen hoeken met overzagen gezaagd mogen worden. Zo niet, zorg dan voor het plannen en uitvoeren van hoekgatboringen. Controleer of de benodigde steunen, afzettingen, waarschuwingen door anderen zijn aangebracht.

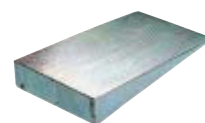
1.7 Planning van de zaagvolgorde en markeren van de zaagsneden en bevestigingen

Normaal gesproken zijn de uit te zagen delen door de opdrachtgever gemarkeerd. Door de railpoten handig te positioneren kan men rationele zaagsneden maken. Pas het maximale gewicht van de betonblokken zo nodig met extra zaagsneden aan de situatie aan, b.v. aan de opdracht, aan de hanteerbaarheid, aan de kraan of aan de maximale vloerbelasting.



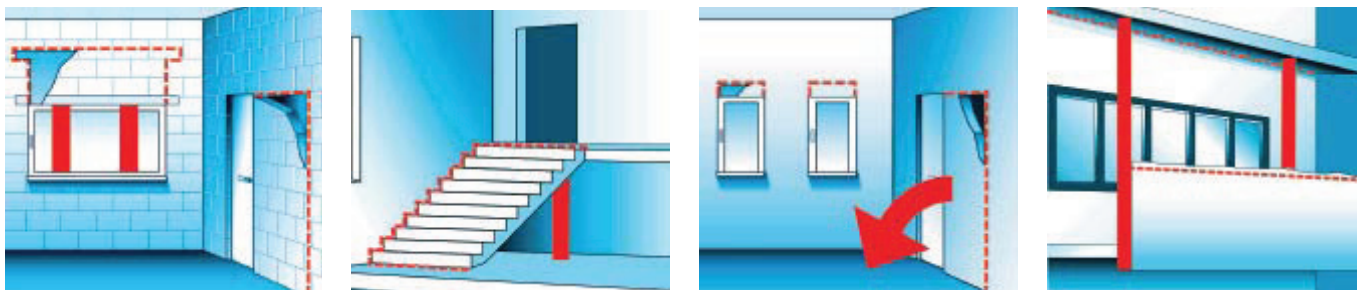
Gebruik voor het vastzetten van het gezaagde beton zo nodig stalen wiggen.

Omschrijving: stalen wig



1.8 Steunen/beveiligen van betonblokken

Bij het zagen worden vaak betonblokken van enkele honderden kilo's losgezaagd. Zorg vóór het zagen zo nodig voor beveiliging volgens de volgende voorbeelden.



2. Installatie van de elektrische wandzaag

2.1 Bevestiging op de ondergrond

De zaag kan alleen efficiënt en veilig worden gebruikt als hij stevig op de ondergrond wordt bevestigd. We bevelen het gebruik van Hilti boor- en ankersystemen aan.

Voor het bevestigen van de railbokken moeten bevestigingselementen worden gebruikt die specifiek zijn voor de betreffende ondergrond. Neem bij het plaatsen van ankers de montageaanwijzingen van de ankerfabrikant in acht.

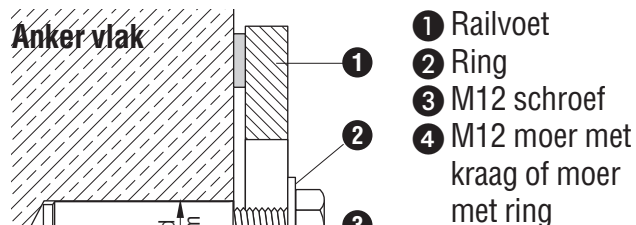
Voor de metalen slagankers type Hilti HKD M12 moet b.v. een afstand van 20 cm van de rand worden aangehouden. (Reden: het beton kan barsten door de expansie van het anker.) Deze ankers moeten altijd op hetzelfde niveau als het oppervlak van het beton worden geplaatst, of dieper als het oppervlak niet vlak is, enz.

Attentie: Na het boren van het anker gat moet het boorstof altijd worden weggeblazen!

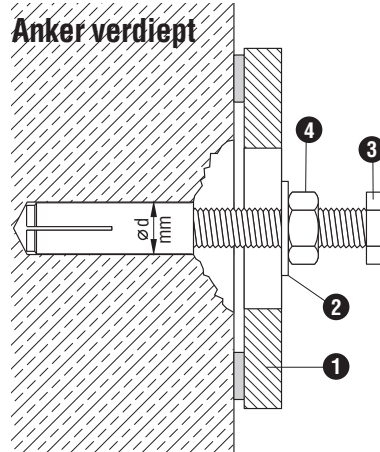
Voor metselwerk, ruwe stenen muren en dergelijke kunnen voor het bevestigen b.v. lijmanke Hilti HIT of doorgaande ankerstangen (met schroefdraad) worden gebruikt.

Grotere niveauverschillen in beton kunnen gemakkelijk worden overbrugd door de hoogte van de railbok aan te passen.

Varianten voor ankerbevestiging in beton

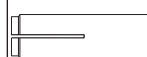


- ① Railvoet
- ② Ring
- ③ M12 schroef
- ④ M12 moer met kraag of moer met ring



Aanbeveling Hilti:

HKD-D M 12×50, boorgat \varnothing 16 mm
 HKD-E M 12×50, boorgat \varnothing 15 mm
 HKD-S M 12×50, boorgat \varnothing 15 mm



Verzinkte schroeven, kwaliteit 8.8
 M 12 × 40 mm
 M 12 × 70 mm

Toepassingen

2.2 Het positioneren en monteren van de railbokken

Dankzij de innovatieve Hilti-constructie van de railbok bestaan er voor het bevestigen talrijke positioneringsmogelijkheden. De gebruiker hoeft echter slechts 3 elementaire afmetingen te kennen:

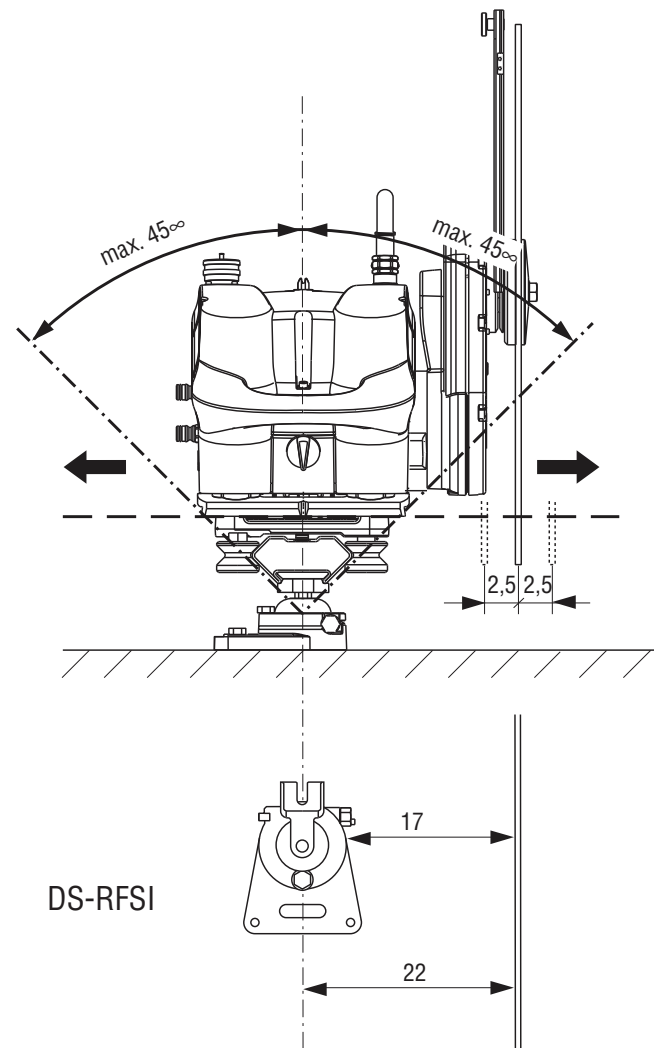
1. ankermaat, zaagsnede naar ankergat = 22 cm/30 cm
2. controlemaat, zaagsnede naar railbok = 17 cm

De aangegeven maten gelden als de zaagkop zich in het midden van de zaagsnede bevindt. De zaagkop kan op de nog $\pm 2,5$ cm zijdelings worden verschoven. Voor standaard zagen en bondigzagen gelden dezelfde maten.

Volgorde bij de standaardmontage

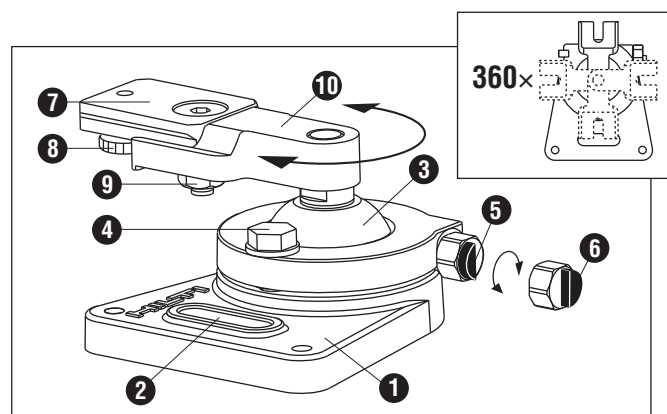
1. Ankerputten aftekenen en boren.
2. Ankers plaatsen en railbokken monteren.
3. Rail met geleidehuis monteren.
4. Met de in het geleidehuis ingebouwde waterpas de rail verticaal resp. horizontaal uitrichten. Ankerbevestigingsschroeven vastdraaien.
5. Zaagkop op geleidehuis monteren.
6. Zaagblad monteren.
7. Zo nodig het zaagblad onder 90° t.o.v. de wand of onder een willekeurige hoek tussen 90° en 45° instellen. Daarvoor moet de klemmschroef 4 losgedraaid worden. Na het instellen van een schuine hoek de klemmschroef weer vastdraaien.
8. Door de zaagkop zijdelings op het geleidehuis te verschuiven het zaagblad exact op de afgetekende zaagsnede instellen.
9. Bevestigingsschroeven van railbokken en klemmschroeven met steeksleutel 19 mm vastdraaien.

Afmetingen in cm



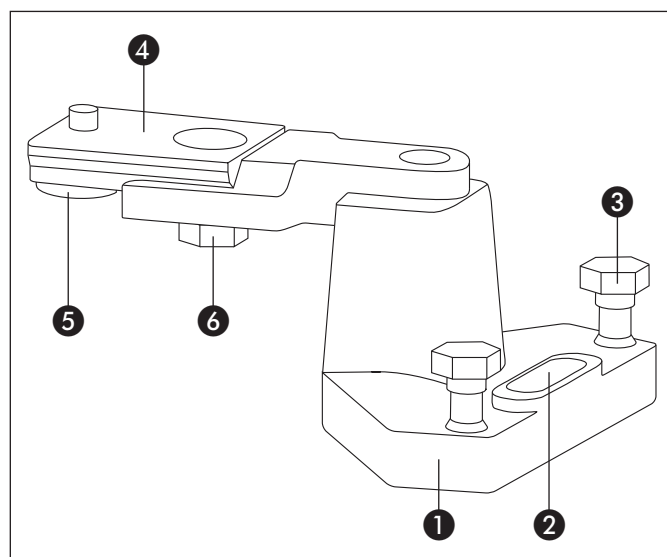
2.3 De railbok DS-RFSI

Pos.	Omschrijving
1	Grondplaat
2	Sleuf voor ankerschroef M12
3	Kogelgewricht voor schuin zetten van de rail (max. 45°)
4	Klemschroef voor schuin zetten
5	Bevestiging van stand 90°: vergrendeld als de halve maan in richting kogel wijst
6	Stand ontgrendeld: halve maan wijst weg van de kogel
7	Klemstuk rail
8	Gekartelde schroef
9	Bevestigingsmoer M12 met kraag
10	Bevestigingsvork (360° draaibaar)



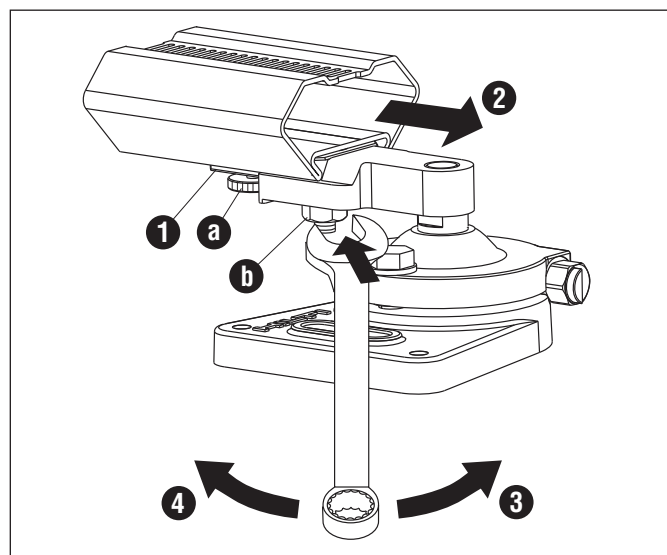
2.4 Railbok DS-RFIX SI

1	Grondplaat
2	Sleuf voor ankerschroef M12
3	Nivelleerschroeven
4	Klemstuk rail
5	Gekortelde schroef
6	Bevestigingsmoer met kraag



2.5 Montage van de rail D-R 100/230 SI op de railbok

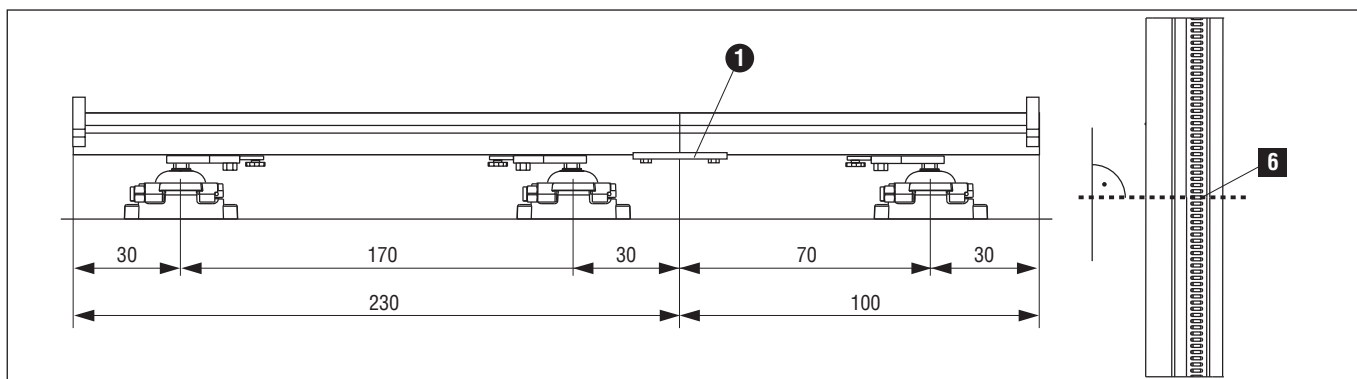
- 1 Klemstuk in railprofiel schuiven. Met de gekartelde schroef (a) kan het klemstuk ook tegen verschuiven/verliezen in de railgroef vastgezet worden.
- 2 Het klemstuk in de bevestigingsvork van de railpoot schuiven.
- 3 Met steeksleutel 19 mm de M12-moer met kraag (b) van het klemstuk goed vastdraaien.
- 4 Rail losmaken: met steeksleutel de M12-moer met kraag (12) van het klemstuk losdraaien en met het klemstuk uit de bevestigingsvork van de railbok schuiven.



Toepassingen

2.6 Tussen-Afstanden van de railbokken, rail verlengen

De afstand tussen 2 railpoten mag niet groter zijn dan 170 cm. Zo nodig kunnen de rails tot elke gewenste lengte worden ingekort. De snede moet precies in het midden van een tandwielopening liggen **6**. Zaagrand afbramen.

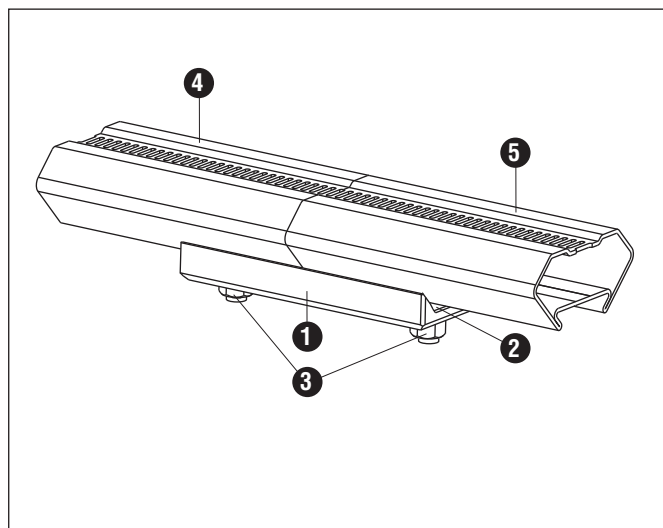


2.7 Railverbinding DS-RCSI

Klemstuk in rail schuiven en de M12-moer met kraag met steeksleutel 19 mm krachtig vastdraaien.

Pos. Omschrijving

- | | |
|---|----------------------------|
| 1 | Railverbinder |
| 2 | Klemstuk (2 stuks) |
| 3 | Moer M12 met kraag (19 mm) |
| 4 | Rail 1 |
| 5 | Rail 2 |

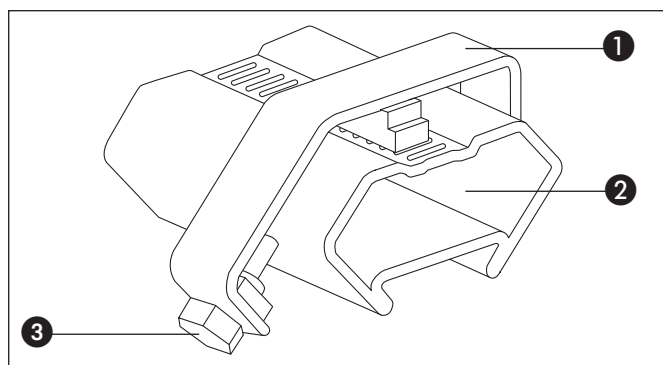


2.8 Raileindstop DS-ESSI

Monteer op elk raileinde altijd een eindstop!

Pos. Omschrijving

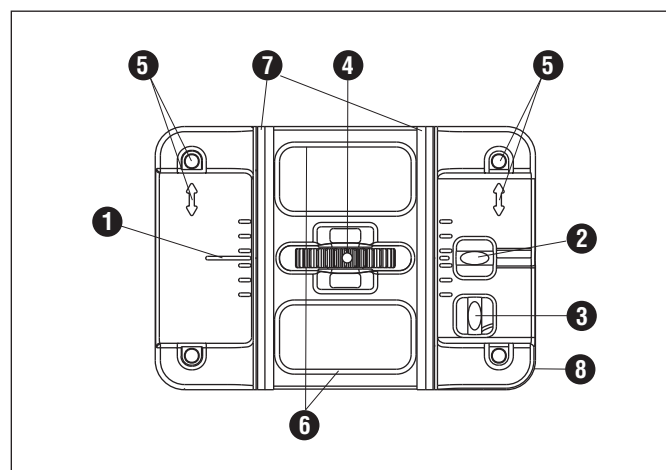
- | | |
|---|-----------------|
| 1 | Raileindstop |
| 2 | Rail |
| 3 | Zekeringschroef |



2.8 Geleidehuis DS-CA 5-E

Kan ook permanent op de rail gelaten worden.

Pos.	Omschrijving
1	Markering voor centreren en schaalverdeling voor instellen van zaagkop
2	Waterpas voor horizontaal
3	Waterpas voor verticaal
4	Voortbewegingstandwiel
5	Spelingvrije instelbare geleiderollen
6	Handvatopening (transport met rail)
7	Vastzetstrips voor zaagkop
8	Kabelbeschermer



2.9 Voorbeeld van een opening met bondigzaagsnede aan onderkant met draaibare DS-RFSI railbok

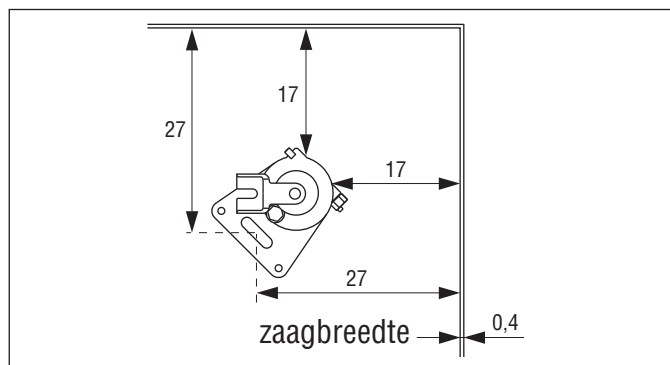
Mogelijke positionering van railbok (alle afmetingen in cm)

In het weergegeven voorbeeld kan de rail verplaatst worden zonder dat de wandzaag van de rail hoeft te worden genomen.

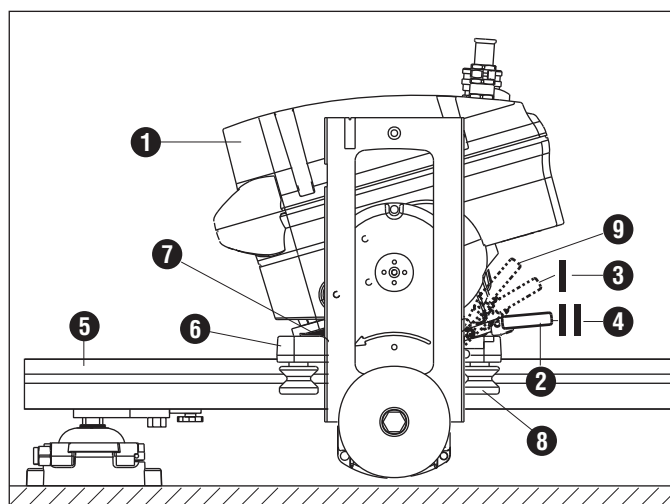
1. Met de wandzaag naar het draaipunt gaan.
2. Het klemstuk aan de andere kant van de railbok verwijderen.
3. De rail met de gemonteerde wandzaag naar de nieuwe zaagpositie draaien en aan de tevoren gemonteerde railsteun bevestigen.
4. Wandzaag met gemonteerd zaagblad op de zaagsnede instellen.

Toepassingen

2.11 Andere bevestigingsvarianten met de railbok DS-RFSI (alle afmetingen in cm)



2.12 Montage van zaagkop DS TS 5-SE



Pos. Omschrijving

- | | |
|---|------------------------|
| 1 | Zaagkop |
| 2 | Vergrendelingshefboom |
| 3 | I ingeklikt, vastgezet |
| 4 | II vaste verbinding |
| 5 | Rail |
| 6 | Geleideshuis |
| 7 | Geleidestrip |
| 8 | Geleiderol |
| 9 | Positie losgezet |

Stap I

Plaats de zaagkop in de geleidestrip 7 en druk hem aan de kant van het vergrendelingsmechanisme in de richting van de geleideslede. De vergrendeling klikt hoorbaar vast. Het vergrendelingsmechanisme staat nu in stand I = 3. De zaagkop is nu beveiligd tegen vallen. Hij kan nog ± 2,5 cm zijdelings worden verschoven.

Stap II

De vergrendelingshefboom 2 voorbij het dode punt zo ver mogelijk omlaag drukken naar stand II = 4.

Dit is de zaagstand! De zaagkop is vast verbonden met het geleidehuis.

Verwijderen van het zaagblad

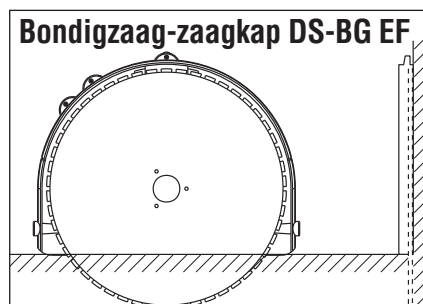
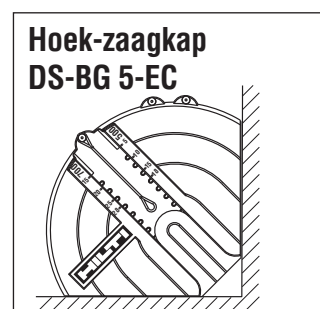
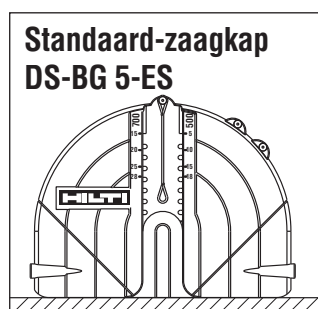
Vergrendelingshefboom 2 ontgrendelen (I) en verder trekken 9, zaagkop komt los. Let bij het loszetten op het gewicht. Houd een hand aan het handvat.

2.13 Montage van het zaagblad

- Afhankelijk van de te zagen ondergrond de passende zaagbladspecificatie uitkiezen (BC, RC of MC).
- Zaagblad diameter 500 of 700/745 mm.
- Het zaagblad in de juiste draairichting monteren. De draairichting van de aandrijving is op de zaagarm aangegeven (naar links, gezien in richting van bladmontage).
- Zaagbladflens monteren en de centrale bevestigingschroef krachtig vastdraaien met de steeksleutel 19 mm.

2.14 Montage van zaagkap

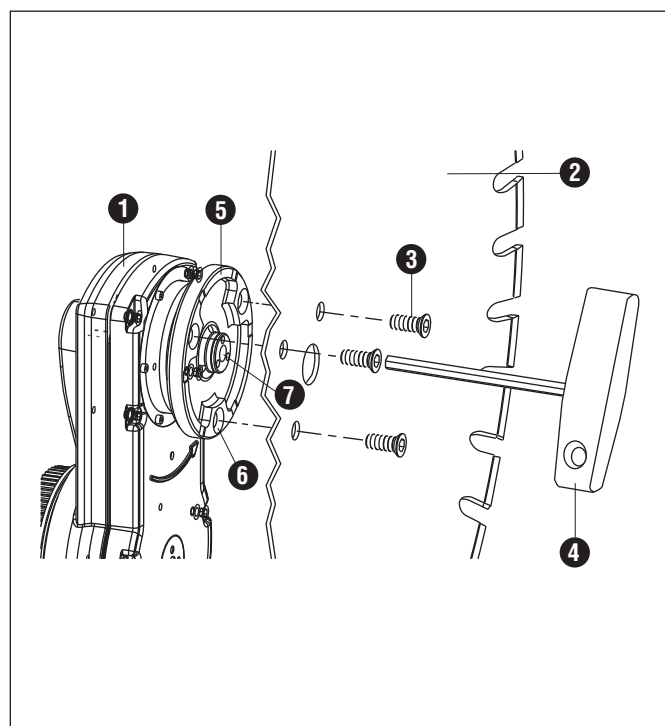
De houder van de zaagkap in de gewenste positie brengen. De zaagkap op de houder schuiven en met het daarvoor bestemde rubber vastzetten. Bij alle zaagkap, toepasbaar voor \varnothing 500 of 700/745 mm, is de actuele zaagdiepte zichtbaar. De houder van de zaagkap dient als maatstaf voor de zaagdiepte.



2.15 Bondigzagen

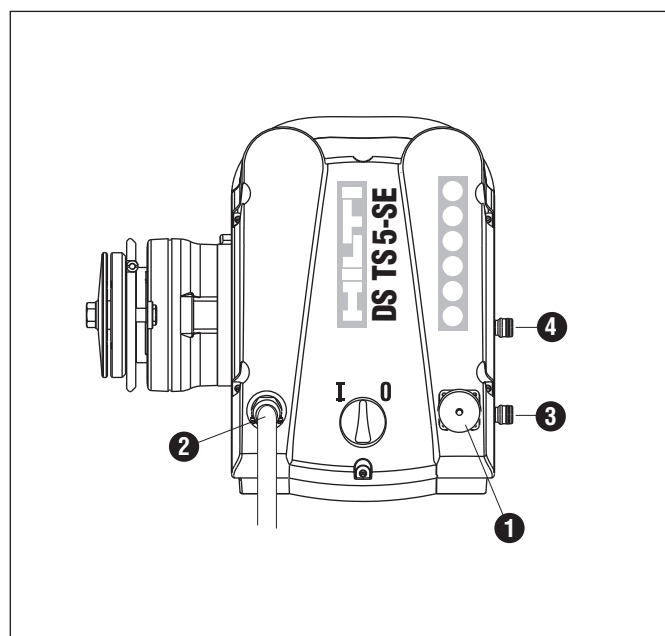
Voor bondigzagen wordt het zaagblad direct op de montageflens van de zaagbladaandrijving geschroefd. De standaard-zaagbladflens en de centrale schroef worden hiervoor niet gebruikt. De anker- en controlematen blijven gelijk aan die voor standaardzaagsneden. Voor de montage van het zaagblad moeten de 3 kunststof pluggen 6 eruit gedraaid worden. Ter zelfdertijd moet een kunststof schroef M12 in de centrale boring M12 geschroefd worden om te beletten dat vuil zou binnendringen. Om de schroefdraadgaten tegen vuil te beschermen moeten de kunststof pluggen na afloop van het bondigzagen weer ingezet worden.

Pos.	Omschrijving
1	Zaagarm
2	Zaagblad
3	Bevestigingsschroeven voor zaagblad
4	Binnenzeskantsleutel 6 mm met T-greep
5	Montageflens
6	Kunststof pluggen M10 (3 stuks)
7	Kunststof pluggen M12 (1 stuk)



2.16 Aansluiten van afstandsbediening, stroom en water

Pos.	Omschrijving
1	Bajonetstekker van de afstandsbediening DS-RC-TS 5-E aansluiten aan het contact van de zaagkop. De afdekkappen van de stekkerverbinding sluiten (voorkomt vervuiling).
2	Netkabel via het verlengsnoer aan het stroomnet aansluiten. Het stroomnet moet voldoen aan de specificaties op het vermogensplaatje.
3	Watertoevoer met Gardena-koppeling aan de bovenste aansluiting aansluiten.
4	Zo nodig waterterugvoerslang met Gardena-koppeling aan de onderste aansluiting aansluiten



3. Diamantzaagbladen

3.1 Zaagbladprogramma/aanbevelingen

We raden u aan de speciaal op de elektrische wandzaag DS TS 5-SE afgestemde zaagbladen DS-BE te gebruiken. Kies de zaagbladen afhankelijk van de ondergrond, het ijzergehalte en de afmetingen van het te zagen materiaal.

- Voor de zaagbladen van de typen RC en BC worden lasergelaste segmenten met nauwe vertanding gebruikt.
- Let op de instructies en de richtingpijl op de sticker.
Opmerking: De instructie «Max. 1700 rpm 63 m/s according to VBG 49» verwijst naar de geldende norm/voorschrift. De aanbevolen toerentallen voor het zagen vindt u in de tabel in paragraaf 3.2.
- Bondigzagen: voor het bevestigen van het zaagblad gebruikt u de speciale verzonken schroeven M10.

3.2 Zaagsnelheid en zaagbladtoerental

De optimale zaagsnelheid (omtreksnelheid) van de zaagbladen is afhankelijk van verschillende factoren, zoals betonkwaliteit, aggregaten en gehalte aan bewapeningsijzer.

Richtwaarden voor elektrische wandzaag DS TS 5-SE

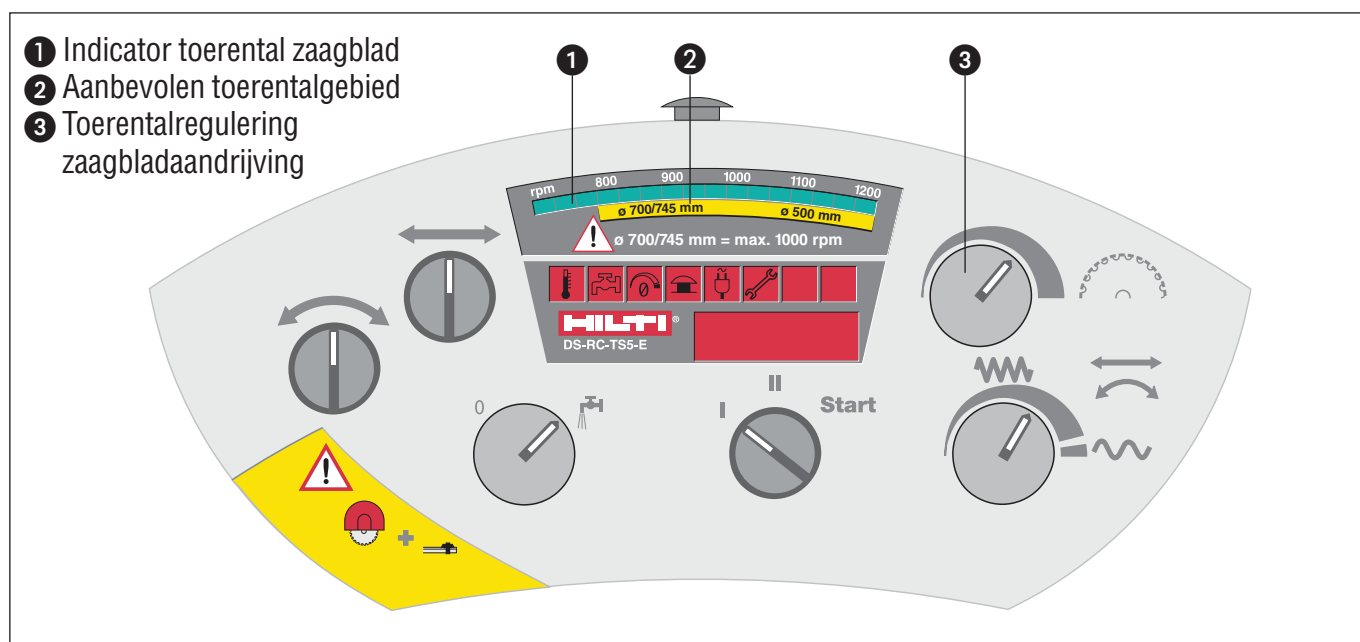
Zaagblad-diameter (mm)	Snelheid (t/min)	Zaagsnelheid (m/sec.)
500	1200	31
700	850–1000	31–37
745	800–1000	31–39

De elektrische wandzaag DS TS 5-SE kan met toerentallen van 800 tot 1200 t/min. worden gebruikt. Het toerental kan traploos optimaal worden ingesteld en wordt altijd op de display aangegeven (oplichtend punt).

Opgelet: Er mag niet worden gezaagd met een toerental van minder dan 800 t/min!



Met zaagbladdiameter 700/745 mm mag de zaag niet met meer dan 1000 t/min. worden gebruikt!



3.3 Vuistregels voor omtrek- en zaagsnelheid

- Bij beton met harde aggregaten (steentypen zoals silex en flint rivierkiezels) de omtreksnelheid resp. het toerental reduceren.
- Bij gemakkelijk te zagen beton kunnen hogere omtreksnelheden resp. iets hogere toerentallen worden toegepast.
- Bij veel bewapeningsijzer de omtreksnelheid resp. het toerental reduceren.

Toepassingen diamantzaagbladen

3.4 Snijdiepte van zaagbladen DS-BE

Zaagblad \varnothing (mm) Snijdiepte (cm)

500 18

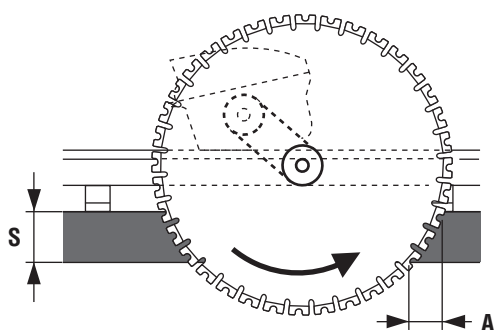
700 28

745 30

Overzaagmaten voor de elektrische wandzaag DS TS 5-SE

Afhankelijk van de toepassing en of het zaagblad tot het maximum kan worden ingestoken, lopen de overzaagmaten sterk uiteen.

Variant A

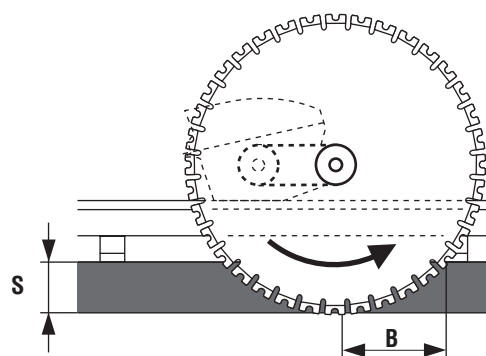


Beton S (cm)	Zaagblad \varnothing 500 mm A (cm)	Zaagblad \varnothing 700 mm A (cm)	Zaagblad \varnothing 745 mm A (cm)
10	7	4	3
15	13	8	6
20	–	13	11
25	–	20	17
30	–	–	32

Voorbeeld variant A

Diameter zaagblad	500 mm
Betondikte	15 cm
Overzaagmaat	13 cm

Variant B



Beton S (cm)	Zaagblad \varnothing 500 mm B (cm)	Zaagblad \varnothing 700 mm B (cm)	Zaagblad \varnothing 745 mm B (cm)
10	20	24	25
15	22	28	30
20	–	31	33
25	–	33	35
30	–	–	37

Voorbeeld variant B

Diameter zaagblad	500 mm
Betondikte	15 cm
Overzaagmaat	22 cm

4. Controles, bediening en zaagprocedure

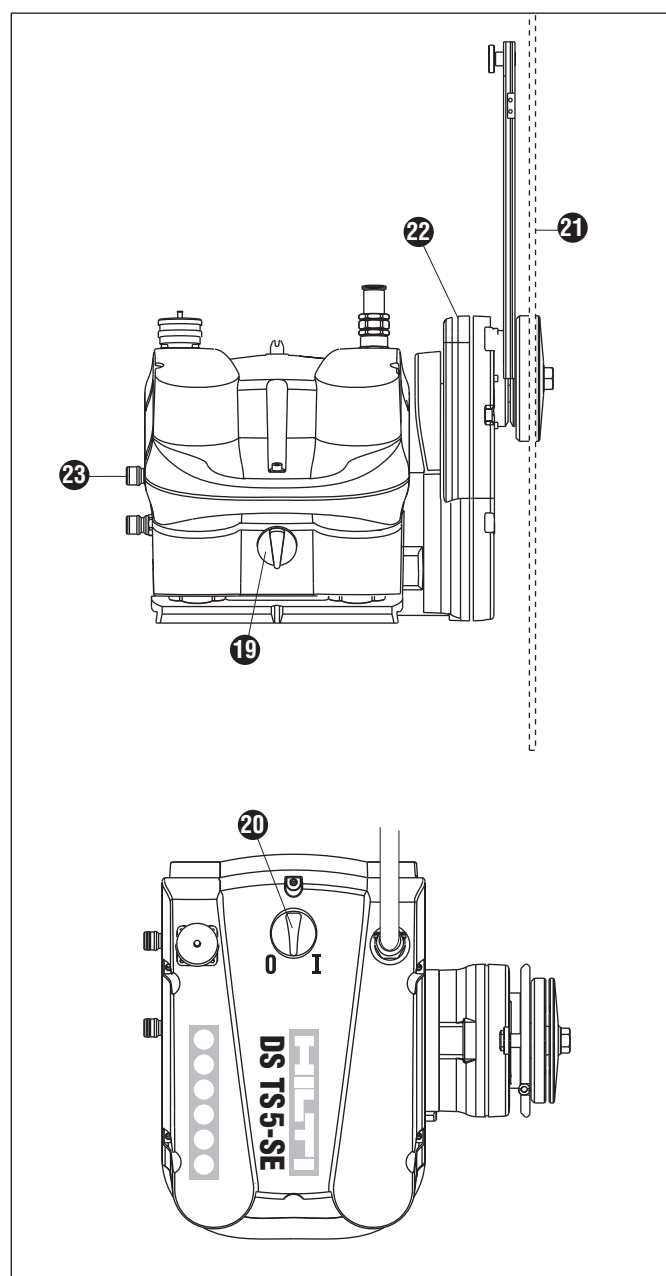
4.1 Controles vóór het zagen

- De railbokken en de rails moeten correct uitgericht en bevestigd zijn, alle schroeven en moeren moeten goed aangedraaid zijn.
- De zaagkop moet correct op de geleideslede gemonteerd zijn en de vergrendeling moet op stand 2 vast staan.
- Het zaagblad moet in de juiste draairichting gemonteerd zijn en de centrale schroef van de zaagbladflens (of de 3 verzonken schroeven M10) is/zijn stevig aangedraaid.
- De zaagbladafscherming en de eindstops moeten gemonteerd zijn.
- Afstandsbediening, netkabel en waterslang zijn aangesloten.
- Alle bedieningsknoppen op de afstandsbediening moeten op nul of neutraal worden gezet.
- De gebruiker moet de afstandsbediening omhangen. Het waterreguleerventiel moet op terugloop of zaagblad staan.
- De veiligheidsmaatregelen moeten in acht genomen worden.

4.2 Werkwijze bij het zagen

Nummering: zie ook paragraaf 5.1 «Bedieningselementen op de afstandsbediening».

- | Pos. | Omschrijving |
|------|--|
| 1. | Watertoevoer van de bouwplaats 23 inschakelen, waterreguleerventiel 19 op het gewenste watervolume instellen. |
| 2. | Zaagkop bedrijfsklaar maken door de hoofdschakelaar 20 naar stand I te draaien.
◀ De afstandsbediening voert de autotest uit (zie par. 5.3, Bedieningselementen)
◀ Na ca. 10 seconden is de elektrische wandzaag bedrijfsklaar |
| 3. | Breng de zaagkop met 3 en 5/6 in startpositie (daarna weer op neutraal/0 zetten). |
| 4. | Start de zaagbladaandrijving 1 I ◀ Start ◀ II. Zaagblad 21 begint te draaien. |
| 5. | Stel het toerental van het zaagblad in 2/9 |
| 6. | Open het waterventiel met de afstandsbediening 7 |



Toepassingen

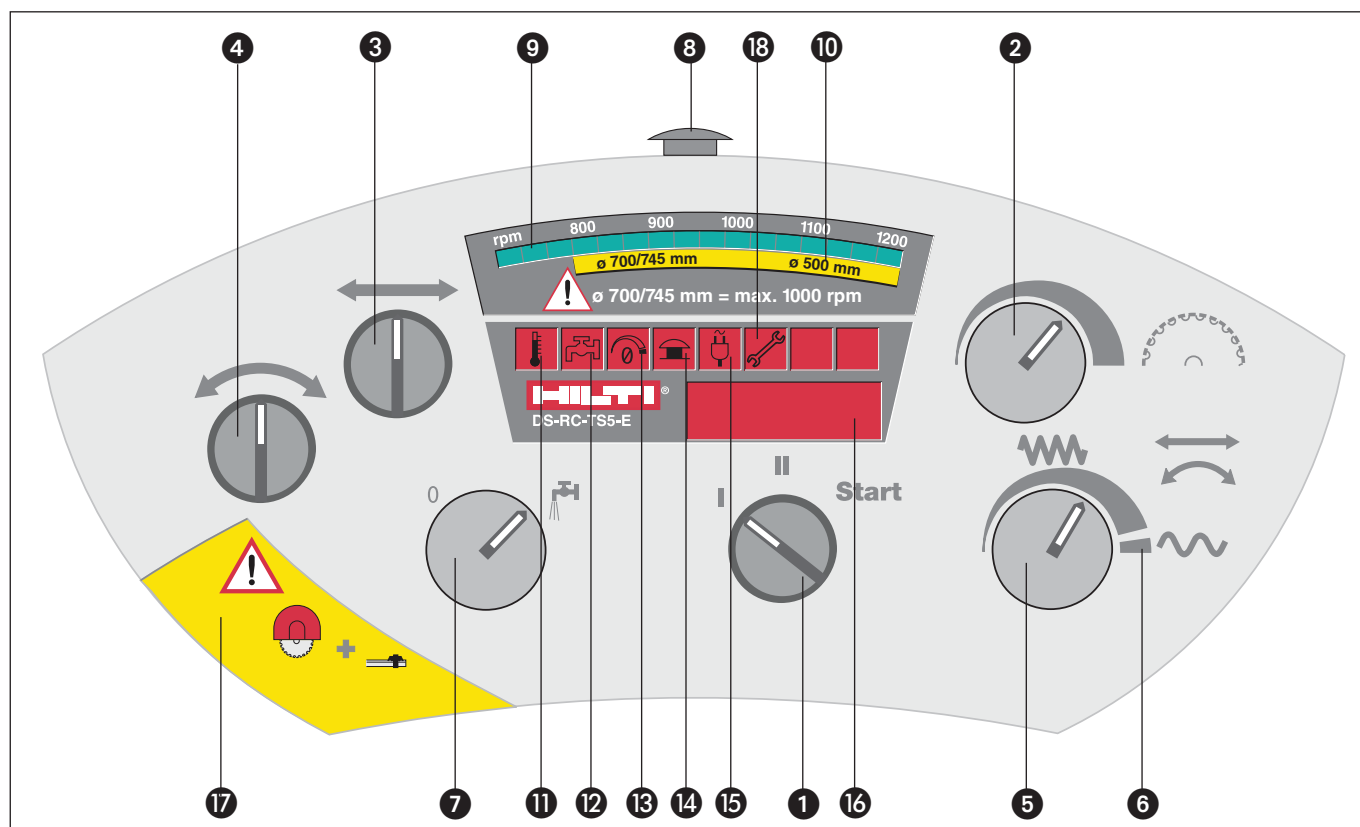
4.2 Werkwijze bij het zagen (vervolg)

Pos. Omschrijving

7. Zaagarm zwenken / zaagblad in het beton laten zakken met 4 en 5.
8. Zaagrichting kiezen 3 en met zagen beginnen door de snelheidsregelaar 5 in te stellen (handmatige instelling of maximale stand). De voortbeweging wordt door de elektronica bewaakt en bij verhoging van de weerstand automatisch gereduceerd (b.v. bij het zagen door bewapeningsijzer), om te voorkomen dat het zaagblad vastloopt.
9. Houd het zaagproces in het oog. De vermogensindicator 16 is nu actief. Aan het eind van de zaagsnede het zaagblad weer laten zakken (7.) en zagen (8.).
10. Wanneer de zaagsnede klaar is de zaagarm in de positie 90°/verticaal omhoog zetten 22, naar de gewenste positie op de rail gaan, toerental op vrijloop zetten, zaagbladaandrijving uitzetten II < I, waterventiel 7 op stand 0, alle knoppen op **neutraal/0** zetten, voor de veiligheid op noodstop 8 drukken, volgende zaagsnede voorbereiden.



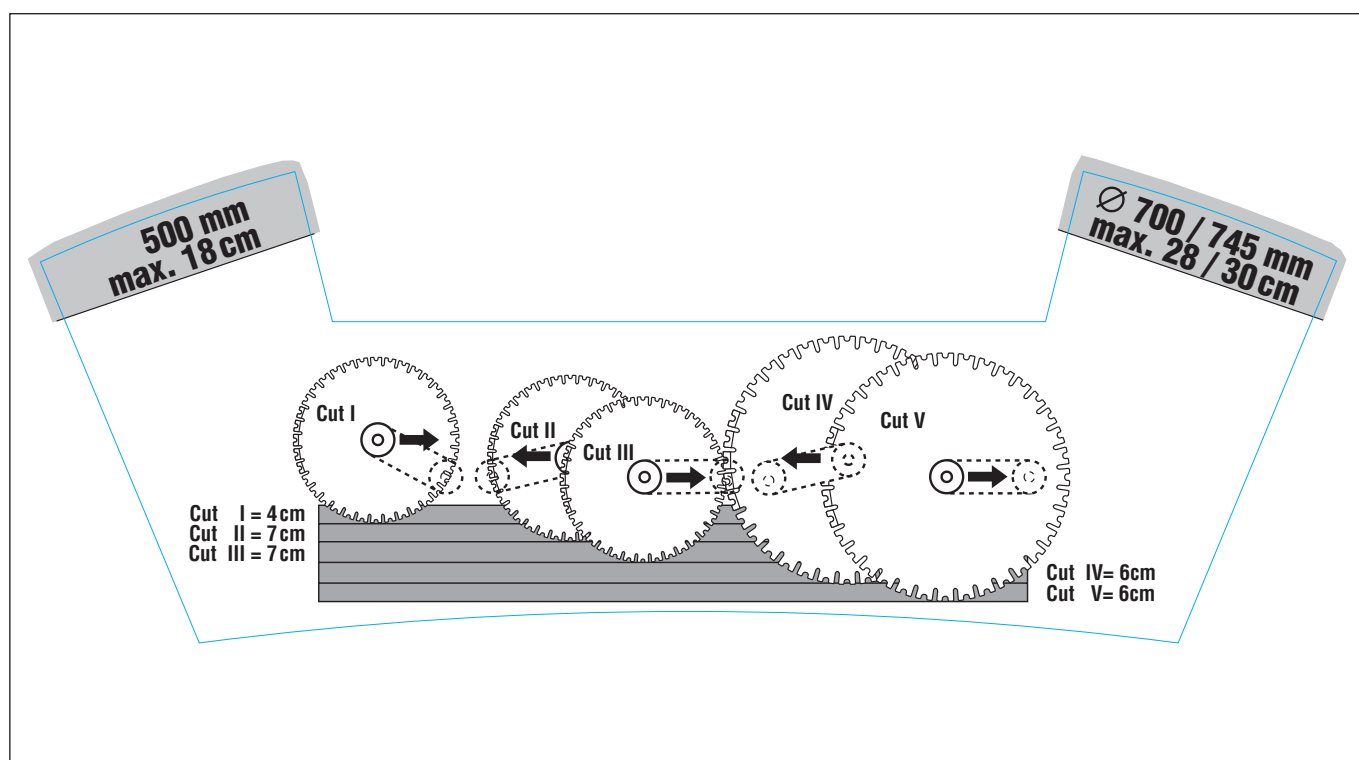
Bij kritieke of gevaarlijke situaties tijdens het zagen op de noodstopknop 8 drukken!



4.3 Richtlijnen voor het voorzagen van de geleidesnede en zaagvolgorde

Zie sticker op de achterzijde van de afstandsbediening DS-RC-TS 5-E

Snede	Bladdiameter	Zaagdiepte	Totale zaagdiepte	Positie zaagarm	Vermogen
1	500 mm	4 cm	4 cm	Altijd trekkend	65%
2	500 mm	7 cm	11 cm	Liefst trekkend	100%
3	500 mm	7 cm	18 cm	Liefst trekkend	100%
4	700/745 mm	6 cm	24 cm	Liefst trekkend	100%
5	700/745 mm	4/6 cm	28/30 cm	Liefst trekkend	100%



4.4 Voorzagen van de geleidesnede

De eerste snede is de geleidesnede. Deze moet altijd gemaakt worden met de zaagarm trekkend (zie figuur hierboven). Afhankelijk van het te zagen materiaal – hard, zacht of metselwerk – kan de geleidesnede 2 tot 4 cm diep gemaakt worden.

Zaag bij de geleidesnede met slechts ca. 65% van het vermogen. Dat garandeert een rechte, niet verlopende zeegsnede.

4.5 De verdere zaagsneden

Na de geleidesnede kan er zowel met trekkende als duwendende zaagarm worden gezaagd. De zaagdiepte hangt ook hier sterk af van de dikte van het te zagen materiaal en bedraagt 4 tot 7 cm (zie bovenstaande figuur, II. en III. en de volgende paragrafen).

4.6 Zaagdiepte

Bij toepassingen in beton met een wanddikte tot ca. 15 cm bevelen wij aan altijd met de bladdiameter 500 mm (max. zaagdiepte 18 cm) te werken.

Bij grotere zaagdiepte in beton altijd voorzagen met diameter 500 mm.

Als er een grotere zaagdiepte gewenst is, kan er na vervanging door een zaagblad met diameter 700/745 mm een maximale zaagdiepte van 28/30 cm worden bereikt.

4.7 De besturing van de voortbeweging

De intelligente besturing van de voortbeweging werkt bij de maximale stand automatisch, d.w.z. afhankelijk van de weerstand die het diamantzaagblad ondervindt, wordt de snelheid van de voortbeweging automatisch verlaagd of eventueel verhoogd. Zo wordt ervoor gezorgd dat de

DS TS 5-SE bij volle belasting automatisch altijd met het volle beschikbare vermogen werkt.

4.8 Zaagproces beëindigen

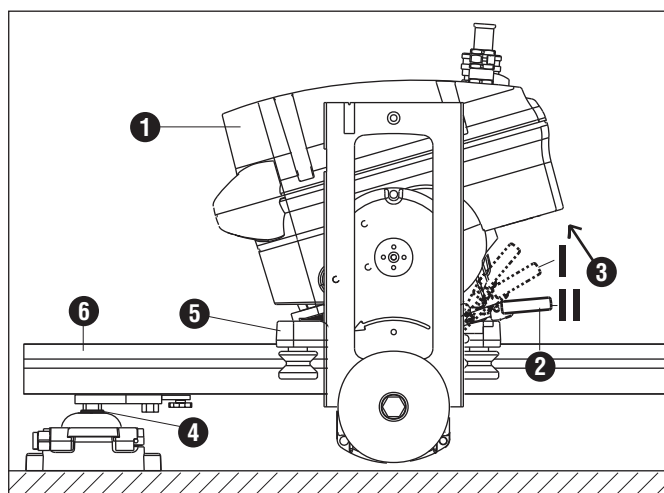
- Als het zaagproces wordt onderbroken om een ander zaagblad te monteren of als het beton doorgezaagd is en het zaagproces daarom klaar is, moet u het zaagblad draaiend uit de snede trekken.
- Zodra het zaagblad geheel uit de snede is getrokken, gaat u als volgt te werk:
 1. Zaagbladaandrijving uitzetten.
 2. Water uitzetten.
 3. De zaagarm op 90° t.o.v. de rail omhoog zetten en met de zaagkop naar de gewenste positie gaan.
 4. Alle bedieningsknoppen op de afstandsbediening op **0** of **neutraal** zetten. Als er nog meer zaagsneden moeten worden gemaakt en de zaagkop alleen van positie veranderd wordt zonder dat de stekker wordt uitgetrokken, hoeft de hoofdschakelaar op de zaagkop niet op **0** te worden gezet. Druk voor de veiligheid op de noodstopknop.

5. Demontage van de zaaginstallatie

- Zaagkop **1** in de gewenste positie brengen en de zaagarm op 90° t.o.v. de rail omhoog zetten (voor de volgende montage van het zaagblad). Zaagkop van het net scheiden door de hoofdschakelaar **20** naar 0 te draaien.
- Voordat er met de demontage van de wandzaag kan worden begonnen, moeten de uitgezaagde segmenten in elk geval beveiligd worden tegen vallen! Gebruik daarvoor de bijgevoegde stalen wiggen uit de gereedschapskoffer.
- Verbreek de verbinding van de zaagkopstroomkabel met het stroomnet.
- Maak de elektrische wandzaag schoon, spuit hem met water af en droog hem af met een doek.
- Zaagbladafscherming demonteren.
- Zaagblad demonteren.
- Afstandsbedieningskabel van zaagkop scheiden.
- Zaagkopvergrendeling losmaken en de zaagkop van de geleideslede nemen **2** **3**.
- De geleideslede **5** kan naar wens wel of niet op de rail blijven.
- Rail demonteren.
- Railbokken demonteren.
- Bewegende delen van de zaagkopvergrendeling **2** en de railpoten **4** voor het opbergen met oliespray smeren.
- Elektrische wandzaag in trolley (indien aanwezig) opbergen.



Attentie: bij het losmaken van de zaagkop op het gewicht letten. Een hand aan het handvat houden!

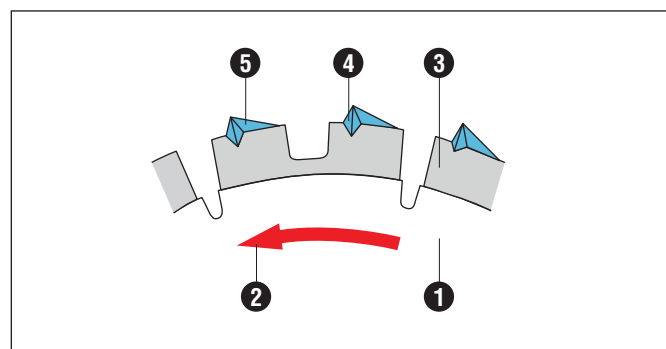


6. Tips en trucs

6.1 De draairichting van het zaagblad

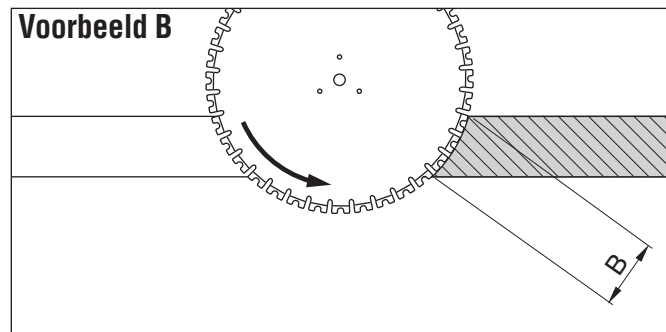
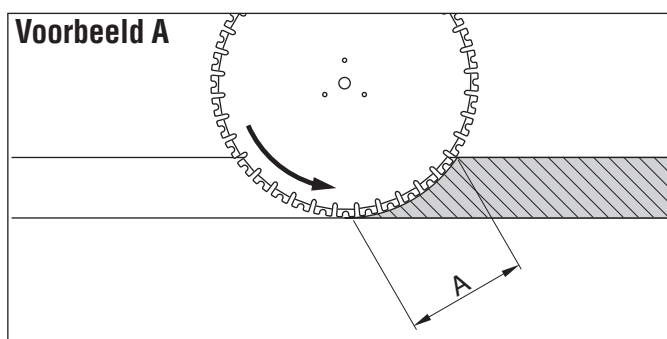
De draairichting is op elk zaagblad van Hilti met een pijl aangegeven. Als die niet meer zichtbaar is, kan de draairichting worden opgemaakt uit de diamantsegmenten.

Pos.	Omschrijving
①	Zaagbladkern
②	Draairichting van zaagblad
③	Diamantsegment
④	Eén diamant
⑤	Steun voor één diamant



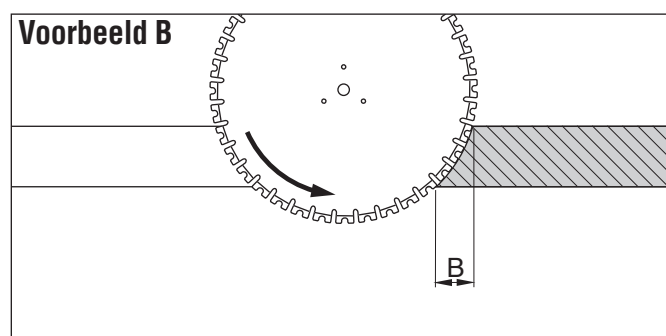
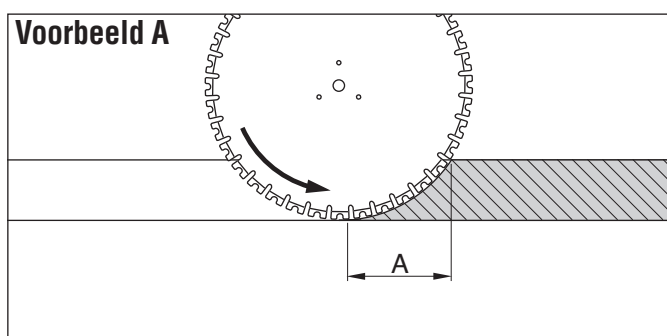
6.2 Efficiënt zagen

Hoe kleiner de lengte is waarover de diamantsegmenten contact hebben met het beton, des te groter is het vermogen waarmee het zaagblad materiaal verwijdert. Hierdoor is het zaagresultaat niet alleen groter, maar het gevaar dat de segmenten gepolijst worden is ook kleiner.



6.3 Overzaagsnede

Een kleine contactlengte (voorbeeld B) betekent ook altijd een korte mogelijke oversnede-afstand in de hoeken bij venster- en deuropeningen.

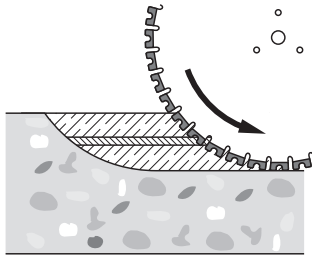


Toepassingen

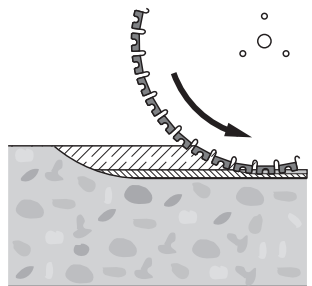
6.4 Zagen in ijzers die in de lengte lopen

Als er in ijzer dat in de lengte loopt moet worden gezaagd, moet u er beslist op letten dat het bewapeningsijzer helemaal wordt doorgezaagd. Zaag zodanig dat er voor en na resp. boven en onder het ijzer nog beton ligt. Dat voorkomt dat het zaagblad gepolijst wordt.

Correct!



Fout!



6.5 Zaagblad bijlijpen

In het onwaarschijnlijke geval dat er een zaagblad gepolijst wordt, moet dit beslist bijgeslepen worden. Zaag nooit met een gepolijst zaagblad!

De gevolgen van zagen met een gepolijst zaagblad zijn:

- geen zaagvermogen
 - de zaagsnede verloopt
 - overmatige verhitting van de diamantsegmenten en de kern van het zaagblad, verlies van spanning in het zaagblad
 - te hoge mechanische belasting van de diamantsegmenten, gedeformeerde segmenten
 - gereduceerde levensduur van het zaagblad
- Een gepolijst diamantzaagblad kan in principe op drie verschillende manieren geslepen worden:

1. Slijpplaat van Hilti

De slijpplaat wordt met wiggen direct aan de railpoot, tussen het te zagen materiaal en de geleiderail, ingeklemd. Dan wordt er met het draaiende zaagblad 2 tot 3 keer zonder water door de slijpsteen gezaagd.

(Afhankelijk van de snede moet de slijpsteen ca. 1 cm verschoven worden.)

Tip: Om de slijpsteen optimaal te gebruiken moet u de plaat niet doorzagen.

2. Schurend ondergrondmateriaal

(kalkzandsteen of baksteen)

Als u geen Hilti-slijpsteen ter beschikking hebt, kunt u de in punt 1 beschreven methode ook uitvoeren met een kalkzandsteen of een schurende baksteen. Bij deze methode moet u echter een beetje water gebruiken.

3. In de zaagsnede

Tijdens het zagen kan het zaagblad als volgt bijgeslepen worden:

- Steek het zaagblad slechts ca. 2 cm in de ondergrond. Zorg ervoor dat er geen contact met bewapeningsijzers optreedt.
- Gebruik een iets gereduceerd toerental.
- Selecteer een snelle voortbeweging.
- Gebruik zeer weinig water.
- Zaag op deze manier 2 tot 3 keer.

1. Set accessoires/hulpstukken

Bij elke elektrische wandzaag DS TS 5-SE wordt een set hulpstukken geleverd. Deze garandeert het efficiënte en veilige gebruik van de elektrische wandzaag. De afzonderlijke elementen (aan slijtage onderhevige onderdelen) kunnen bij de Hilti-vertegenwoordiging worden bijbesteld. De artikelnummers van de accessoires en onderdelen vindt u in de lijst in de gebruiksaanwijzing bij de set.

Omschrijving	Aantal	Gebruik
Accessoire/hulpstuk		Complete set
Ringsteeksleutel 19 mm	1	Vastdraaien van bevestigingen/vergrendelingen
Zeskantsleutel met T-greep	1	Geleideslede, gelijkzagen, speling in rollen
Uitblaaspomp ABP	1	Uitblazen van ankerputten, bij temperaturen onder nul na het werk water uit de zuigkop blazen
Meetlat 2 m «longlife»	1	Bevestiging uitmeten
Houten potlood, lang	2	Bevestiging aftekenen
Waterpas	1	Gebruikt door gebruiker
Poetsdoek UTP	1	Schoonmaken
Hilti-spray	1	Reinigen/smeren
Platte borstel	1	Schoonmaken
Oorbescherming	1	Door gebruiker te dragen voor persoonlijke bescherming
Veiligheidsbril	1	Door gebruiker te dragen voor persoonlijke bescherming
Zeskantschroef M12×40	10	Bevestiging railpoot
Zeskantschroef M12×70	10	Bevestiging railpoot
Ring	10	Bevestiging railpoot
Moer M 12 met kraag	20	Bevestiging railpoot
Railklemstuk	1	Railpoot/railverbinder
Eindstop DS-ESS 1	3	Op raileinde klemmen, stopt zaagkop
Stalen wig	4	Betonblok vastzetten
Rubber voor afdekking	2	Bladafscherming aan zaagkop bevestigen
Kunststof plug M10	10	Bladflens, afdekking bondig gaten
Kunststof schroef M12	2	Dicht de centrale M12 centerschroefdraad af tijdens het bondig zagen.
Speciale verzonken schroef M 10	6	Bevestiging zaagblad bij bondigzagen
Speciale 6-kantschr. M12×25	1	Bevestiging bladflens/zaagblad aan aandrijving
O-ring voor 6-kantschr. M12	1	Voor bladflens
Gebruiksaanwijzing accessoires	1	Accessoires, hulpstukken, verslijtende delen, gebruik
Gebruiksaanwijzing	1	Elektrische wandzaag DS TS 5-SE
Visuele gebruiksaanwijzing	1	CD-ROM

Op de zaagkop zijn de volgende losse onderdelen gestoken

Watersluiting	2	Voor watersluiting aan zaagkop
Kunststof plug	3	Bladflens, afdekking van bondig gaten
Koppeling (contactdoos) CEE 16 A (3×400 V) / CEE 32 A (3×200 V)	1	Zo nodig montage op verlengsnoer van klant

Zie gebruiksaanwijzing accessoires/hulpstukken voor verdere aan slijtage onderhevige onderdelen.

2. Schoonhouden en onderhoud

2.1 Schoonmaken

– Aanbeveling: na elk gebruik de elektrische wandzaag afsprengen/afwassen.

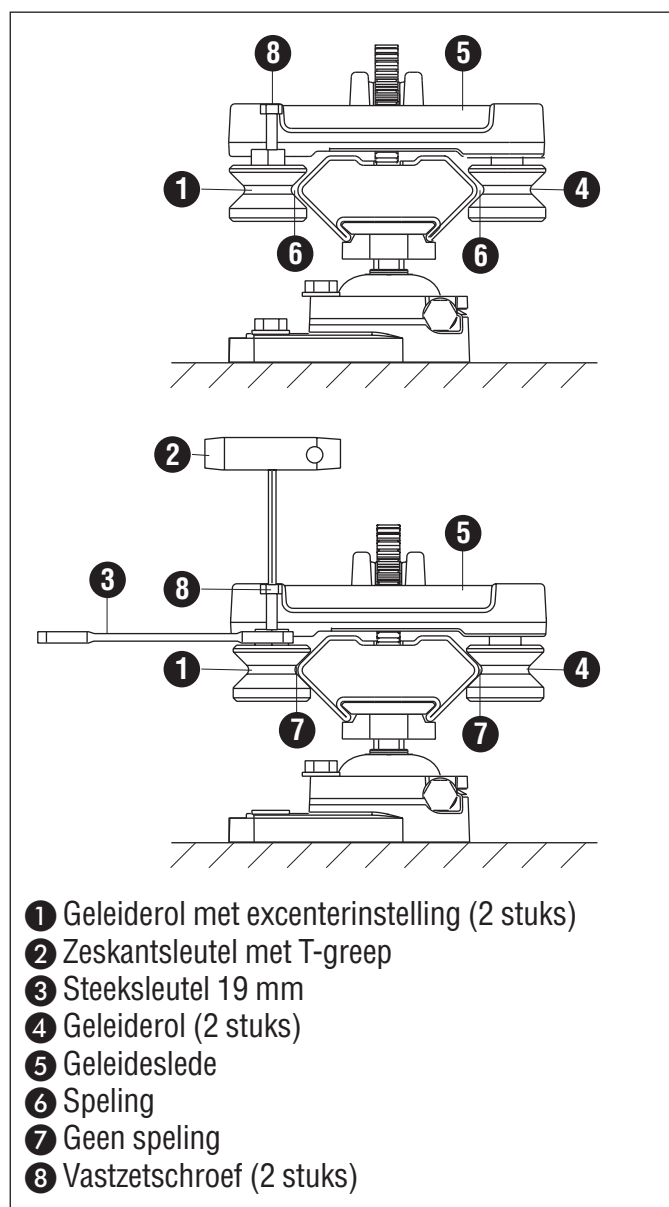
Attentie: Hogedrukreinigers of stoomstraalapparaten zijn NIET toegestaan.

2.2 Onderhoud

– Na afloop van het werk moeten bewegende delen, zoals zaagkopvergrendeling of railbokken, met oliespray gesmeerd worden.

– Bij temperaturen onder nul moet na het zagen het koelwater uit de elektrische wandzaag worden geblazen.

– Voor het overige heeft de elektrische wandzaag DS TS 5-SE geen onderhoud nodig.



2.3 Geleidehuis zonder speling

– De geleideslede moet in beginsel **zonder speling** op de rail zitten, maar zonder te klemmen.

– Test de juiste instelling: carriage DS-CA 5-E op de 1 m lange rail D-R 100 SI voor u omhoog houden. De rail mag niet vanzelf omlaag lopen. Zo nodig geleiderol 1 als volgt instellen: rail met railsteunen op ondergrond bevestigen. Met de steeksleutel 19 mm 3 de geleiderollen 1 op de gewenste voorspanning instellen zonder eerst de vastzetschroeven 8 los te draaien. Na het correct instellen moet worden gecontroleerd of de vastzetschroeven 8 goed vast zitten. Om de spelingvrije instelling van de afzonderlijke geleiderollen te controleren mag de geleideslede altijd maar met één paar rollen tegelijk op de rail worden geschoven.

2.4 Service

Wij raden u aan de elektrische wandzaag DS TS 5-SE telkens na 100 bedrijfsuren bij een Hilti servicecentrum te laten inspecteren. Dat garandeert dat de zaag goed werkt als u hem nodig hebt.

2.5 Controles

De elektrische en mechanische veiligheid van het zaagsysteem en de accessoires, zoals elektrische verlengsnoeren, moet volgens de nationale bepalingen met de voorgeschreven intervallen gecontroleerd worden.

In de landen van de EU worden conform EN 60204-1 jaarlijks de volgende controles aanbevolen:

- Meten van de aardgeleiderweerstand (max. 0,3 ohm)
- In plaats van de controle van de isolatieweerstand volgens EN 60204-1 moet de lekstroom tijdens gebruik worden gemeten, omdat om deze manier zeer snel kan worden vastgesteld of de isolatie niet goed werkt.
- Meten van de aardgeleiderstroom (max. 3,5 mA in gebruik, machine moet geïsoleerd staan)
- Controle op werking en visuele controle van noodstop, bedieningselementen, displays, afdichtingen, kabel, bladafscherming en draagsysteem op vaststelbare defecten die tot gevaren kunnen leiden.










3. Opheffen van storingen

3.1 Foutdiagnose

De elektrische wandzaag is uitgerust met een foutdiagnosesysteem dat de gebruiker helpt bij het lokaliseren en zo mogelijk verhelpen van storingen.










Als het niet mogelijk is de fout zelf te verhelpen, kunt u het Hilti servicecentrum helpen door de opgetreden fout zo precies mogelijk te beschrijven en op te geven wat er op de afstandsbediening verschijnt.

3.2 Betekenis van foutmeldingen en mogelijke acties voor het verhelpen van fouten












Weergave afstandsbediening	Beschrijving van de fout	Mogelijke oorzaak	Aanbevolen actie
Symbool 14 brandt 	Machine kan niet ingeschakeld worden	Op noodstopschakelaar gedrukt	<ul style="list-style-type: none"> – Noodstopschakelaar ontgrendelen – Storing door Hilti-service laten verhelpen
Symbool 13 brandt 	Zaagbladmotor kan niet ingeschakeld worden	Een of meer draaiknoppen of schakelaars zijn niet op "0" of neutraal gezet	<ul style="list-style-type: none"> – Alle draaiknoppen en schakelaars op "0" of neutrale stand zetten.
Symbool 13 brandt en symbool 15 knippert  	Machine heeft zichzelf uitgeschakeld	Zaagblad is in de snede geblokkeerd	<ul style="list-style-type: none"> – Alle regelaars op 0 of neutrale stand zetten – Met voortbeweging of indaalbeweging het geblokkeerde zaagblad uit de snede trekken – Oorzaak van blokkering opheffen en zaagproces weer starten – Als indicator niet uitgaat, fout door Hilti-service laten verhelpen
Symbool 12 brandt 	Machine begint oververhit te raken	Als er met ongewijzigde parameters wordt doorgewerkt, wordt de nooduitschakeling van de machine geactiveerd	<ul style="list-style-type: none"> – Koelwaterhoeveelheid verhogen (2-4 l/min., 4-6 bar, 18°C) – Zaagdiepte reduceren (zie advies op achterzijde afstandsbediening) – Sneller zegend zaagblad gebruiken – Voorkomen dat het zaagblad de lijn verlaat
Symbool 12 knippert langzaam 	Machine is oververhit	Als er met ongewijzigde parameters wordt doorgewerkt, wordt de nooduitschakeling van de machine onmiddellijk geactiveerd	<ul style="list-style-type: none"> – Koelwaterhoeveelheid verhogen (2-4 l/min., 4-6 bar, 18°C) – Zaagdiepte reduceren (zie advies op achterzijde afstandsbediening) – Sneller zegend zaagblad gebruiken – Voorkomen dat het zaagblad de lijn verlaat
Symbool 12 knippert en symbolen 11 en 13 branden   	Machine heeft zichzelf uitgeschakeld	Temperatuurwaarschuwingen zijn genegeerd; veiligheidsuitschakeling van de machine is geactiveerd	<ul style="list-style-type: none"> – Terwijl koelwater loopt machine laten afkoelen tot indicator uitgaat, dan zaagproces opnieuw starten – Storing door Hilti-service laten verhelpen

Onderhoud

3.2 Betekenis van foutmeldingen en mogelijke acties voor het verhelpen van fouten (vervolg 1)

Weergave afstandsbediening	Beschrijving van de fout	Mogelijke oorzaak	Aanbevolen actie
Symbool 15 brandt 	Machine kan niet ingeschakeld worden	Netspanning buiten het toegestane bereik	<ul style="list-style-type: none"> – Netspanning controleren (schakelaar 1 op "Start" draaien) – Voeding en aansluiting door geautoriseerde elektriciens laten controleren – Storing door Hilti-service laten verhelpen
Symbool 15 licht tijdens het zagen even op 	Geen storing	Netspanning buiten het toegestane bereik	<ul style="list-style-type: none"> – Netspanning controleren (schakelaar 1 op "Start" draaien) – Voeding en aansluiting door geautoriseerde elektriciens laten controleren – Storing door Hilti-service laten verhelpen
Symbolen 13 en 15 branden  	Communicatie tussen afstandsbediening en zaagkop onderbroken	Snoer of plugverbinding beschadigd of vuil	<ul style="list-style-type: none"> – Snoer van afstandsbediening en plugverbinding controleren; afstandsbediening vervangen – Storing door Hilti-service laten verhelpen
Symbool 13 brandt en op display 16 verschijnt "8888" 	Machine heeft zichzelf uitgeschakeld	Zaagkop – te hoge stroomafname door ontoelaatbare belasting	<ul style="list-style-type: none"> – Ontoelaatbaar gebruik
Geen foutmelding	Voortbeweging of hoofdmotor loopt slechts langzaam	Toerentalsensor versteld of defect	<ul style="list-style-type: none"> – Storing door Hilti-service laten verhelpen
Geen indicatie op display	Terwijl zaag aangesloten is en hoofdschakelaar ingedrukt is, verschijnt er niets op de afstandsbediening	Foute netaansluiting; netaansluiting of zaag/afstandsbediening defect	<ul style="list-style-type: none"> – Stroomaansluiting verbreken en aansluiting door geautoriseerde elektriciens laten controleren – Afstandsbediening vervangen – Storing door Hilti-service laten verhelpen
Symbool 18 brandt 	Service-interval afgelopen	Om de 100 bedrijfsuren moet er een preventieve service worden uitgevoerd om voor storingsvrij gebruikte zorgen	<ul style="list-style-type: none"> – Aanbevolen service laten uitvoeren
Indicatie Er00 	Machine functioneert niet correct	Afstandsbediening niet compatibel met zaagkop	<ul style="list-style-type: none"> – Compatibiliteit controleren en afstandsbediening door passend type vervangen
Indicatie Er01 	Machine functioneert niet correct	Elektrische verbinding afstandsbediening/zaagkop gestoord	<ul style="list-style-type: none"> – Plugverbinding en snoer controleren – Beschadigingen en verontreinigingen opheffen – Afstandsbediening vervangen – Storing door Hilti-service laten verhelpen
Indicatie Er03 	Machine functioneert niet correct	Elektrische verbinding afstandsbediening/zaagkop gestoord of elektronica afstandsbediening defect	<ul style="list-style-type: none"> – Plugverbinding en snoer controleren – Beschadigingen en verontreinigingen opheffen – Afstandsbediening vervangen – Storing door Hilti-service laten verhelpen

3.2 Betekenis van foutmeldingen en mogelijke acties voor het verhelpen van fouten (vervolg 2)

Weergave afstandsbediening	Beschrijving van de fout	Mogelijke oorzaak	Aanbevolen actie
Indicatie Er04 	Machine functioneert niet correct	Elektronica afstandsbediening defect	– Afstandsbediening vervangen – Storing door Hilti-service laten verhelpen
Indicatie Er05 	Machine functioneert niet correct	Elektronica afstandsbediening defect	– Afstandsbediening vervangen – Storing door Hilti-service laten verhelpen
Indicatie Er06 	Machine functioneert niet correct	Elektronica afstandsbediening defect	– Afstandsbediening vervangen – Storing door Hilti-service laten verhelpen
Indicatie Er07 	Machine functioneert niet correct	Elektronica afstandsbediening defect	– Afstandsbediening vervangen – Storing door Hilti-service laten verhelpen
Indicatie Er11 	Machine functioneert niet correct	Elektronica zaagkop defect	– Storing door Hilti-service laten verhelpen
Indicatie Er12 	Machine functioneert niet correct	Elektronica zaagkop defect	– Storing door Hilti-service laten verhelpen
Indicatie Er13 	Machine functioneert niet correct	Elektronica zaagkop defect	– Storing door Hilti-service laten verhelpen
Indicatie Er15 	Machine functioneert niet correct	Hoofdschakelaar zaagkop, snoer afstandsbediening of stekker defect	– Plugverbinding en snoer controleren – Beschadigingen en verontreinigingen opheffen – Afstandsbediening vervangen – Storing door Hilti-service laten verhelpen
Indicatie Er21 	Machine functioneert niet correct	Zaagkop – temperatuursensor hoofdmotor defect	– Storing door Hilti-service laten verhelpen
Indicatie Er22 	Machine functioneert niet correct	Zaagkop – temperatuursensor koelplaatmodule defect	– Storing door Hilti-service laten verhelpen
Indicatie Er33 	Machine heeft zichzelf uitgeschakeld	Zaagkop – te hoge stroomafname door ontoelaatbare belasting	– Ontoelaatbaar gebruik

4. Reparaties

Alleen bevoegde en geschoolde reparatiemonteurs van Hilti en opgeleide elektriciens mogen de afdekking van de behuizing van de elektrische wandzaag DS TS 5-SE openen en reparaties uitvoeren. Maak de afdekking van de behuizing van de elektrische wandzaag NOOIT op de bouwplaats open!

Attentie reparatiemonteurs:

Na het verbreken van de verbinding met het stroomnet blijven de condensators in de zaagkop DS TS 5-SE nog ca. 2 minuten onder spanning staan.

1. Afvoer als afval

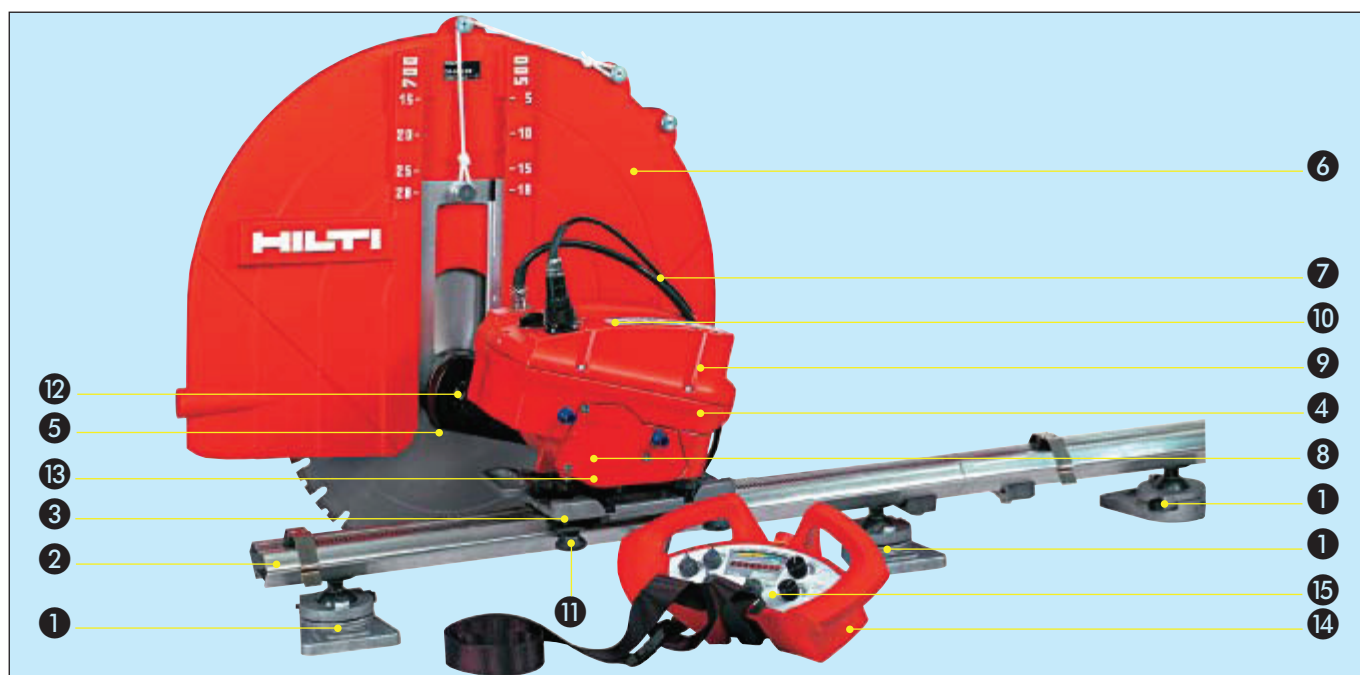


Afval voor hergebruik recylen

Afvoer van de elektrische wandzaag DS TS 5-SE als afval

- De machine is uitsluitend van herbruikbare materialen gemaakt. Voor hergebruik is correcte materiaalscheiding noodzakelijk. In veel landen is Hilti er al op ingesteld om uw oude machine voor recycling terug te nemen. Vraag informatie hierover bij de klantenservice van Hilti of bij uw verkoopadviseur.
- Als u de machine zelf voor recycling gereed wilt maken, neemt u het uit elkaar voor zover dat zonder speciaal gereedschap mogelijk is.
- Scheid de onderdelen als volgt:

Pos.	Onderdeel/component	Hoofdmateriaal	Verwerking
①	Railpoot	aluminium	oud metaal
②	Rail	staal	oud metaal
③	Geleideslede	aluminium	oud metaal
④	Zaagkopbehuizing	aluminium	oud metaal
⑤	Zwenkarm	aluminium	oud metaal
⑥	Bladafscherming	kunststof	kunststof-recycling
⑦	Netkabel/elektrische kabel	koper, elastomeermantel	oud metaal
⑧	Aandrijfmotor zaagblad	staal en koper	oud metaal
⑨	Voortbewegingsmotoren	staal en koper	oud metaal
⑩	Besturing, elektronica	diverse	elektronisch afval
⑪	Geleiderollen	staal	oud metaal
⑫	Tandwielkastdelen	staal	oud metaal
⑬	Voortbewegingstandwiel	staal	oud metaal
⑭	Zaagkopbehuizing	kunststof	kunststof-recycling
⑮	Schakelaars en elektronicaprint	diverse	elektronisch afval





Alleen voor EU-landen

Geef elektrisch gereedschap niet met het huisvuil mee!

Volgens de Europese richtlijn 2002/96/EG inzake oude elektrische en elektronische apparaten en de toepassing daarvan binnen de nationale wetgeving, dient gebruikt elektrisch gereedschap gescheiden te worden ingezameld en te worden afgevoerd naar een recycle bedrijf dat voldoet aan de geldende milieu-eisen.

2. Fabrieksgarantie op de apparatuur

Hilti garandeert dat het geleverde apparaat geen materiaal- of fabricagefouten heeft. Deze garantie geldt onder de voorwaarde dat het apparaat in overeenstemming met de handleiding van Hilti gebruikt, bediend, verzorgd en schoongemaakt wordt, en dat de technische uniformiteit gehandhaafd is, d.w.z. dat er alleen origineel Hilti-verbuiksmateriaal en originele Hilti-toebehoren en -reserveonderdelen voor het apparaat zijn gebruikt.

Deze garantie omvat de gratis reparatie of de gratis vervanging van de defecte onderdelen tijdens de gehele levensduur van het apparaat. Onderdelen die aan normale slijtage onderhevig zijn, vallen niet onder deze garantie.

Verdergaande aanspraak is uitgesloten voor zover er geen dwingende nationale voorschriften zijn die hiervan afwijken. Hilti is met name niet aansprakelijk voor directe of indirecte schade als gevolg van gebreken, verliezen of kosten in samenhang met het gebruik of de onmogelijkheid van het gebruik van het apparaat voor welk doel dan ook. Stilzwijgende garantie voor gebruik of geschiktheid voor een bepaald doel is nadrukkelijk uitgesloten.

Voor reparatie of vervanging moeten het toestel of de betreffende onderdelen onmiddellijk na vaststelling van het defect naar de verantwoordelijke Hilti-marktorganisatie worden gezonden.

Deze garantie omvat alle garantieverplichtingen van de kant van Hilti en vervangt alle vroegere of gelijktijdige, schriftelijke of mondelinge verklaringen betreffende garanties.

HILTI

Hilti Corporation

LI-9494 Schaan

Tel.: +423 / 234 21 11

Fax: +423 / 234 29 65

www.hilti.com



334144