

D-LP 30 / DS-TS 30, D-LP 20 / DS-TS 30

**Bruksanvisning
Diamantsågsystem**

HILTI

Hilti väggsågsanläggning **D-LP 30 (LP 20) / DS-TS 30** är en kvalitetsprodukt, konstruerad för största möjliga prestanda, säkerhet och tillförlitlighet. Vår kvalitetssäkring vid tillverkningen garanterar systemet en lång livslängd.

Tack vare att anläggningen är moduluppbyggd enligt användarvänlig och snabb installationsprincip samt oberoende av underlaget och försedd med halvautomatiskt reglerbar matning, så blir bearbetningen av armerad betong i t ex väggar, golv och tak med tjocklek upp till 73 cm ett rent nöje och dessutom ett ekonomiskt sådant.

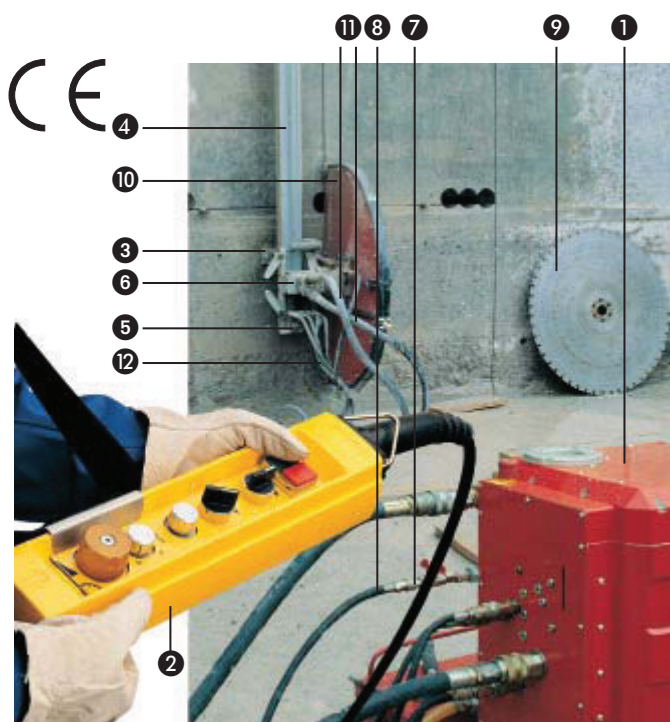
Denna bruksanvisning riktar sig till professionella användare vad gäller betongsågning, nedan benämnd operatören. Innan väggsågen **D-LP 30 (LP 20) / DS-TS 30** tas i bruk, måste operatören vara väl förtrogen med innehållet i denna bruksanvisning samt ha blivit inskolad av Hilti-specialist.

Härigenom erhålls de bästa förutsättningarna för en ekonomisk och säker användning av systemet.

Innehållsförteckning

1. Allmänna råd
2. Anvisningar för montering och användning av sågen
3. Allmänna säkerhetsanvisningar
4. Moduluppbyggt, hydrauliskt sågsystem
5. Allmän beskrivning och tekniska data
6. Riktvärden för sågklingans varvtal, val av hastighet, sågningsarbetet
7. Förberedelser på arbetsplatsen och av sågenheten
8. Installation av sågsystemet med arbetsvarianter
9. Hydraulaggregat, anslutningar, igångsättning och skötsel
10. Kontroll, handhavande och sågning med den hydrauliska sågenheten
11. Demontering av såganläggningen
12. Underhåll och skötsel
13. Åtgärder vid ev. funktionsstörning
14. Garanti

- ① D-LP 30 (LP 20) hydraulaggregat
- ② DS-CB 3 / CB 4 fjärrkontroll
- ③ DS-RF rälsfäste
- ④ D-R 200 L räls (längd 200 cm)
- ⑤ DS-ES stopp
- ⑥ DS-TS 30 såghuvud
- ⑦ Vattenkran
- ⑧ Vattenslang
- ⑨ DS-B sågklinga (typ BC, LC)
- ⑩ DS-BG klingskydd
- ⑪ D-PH 34-10 hydraulslang $\frac{3}{4}$ "
- ⑫ D-FH 4/14-10 hydraulstyrslang $\frac{1}{4}$ "



1. Allmänna anvisningar

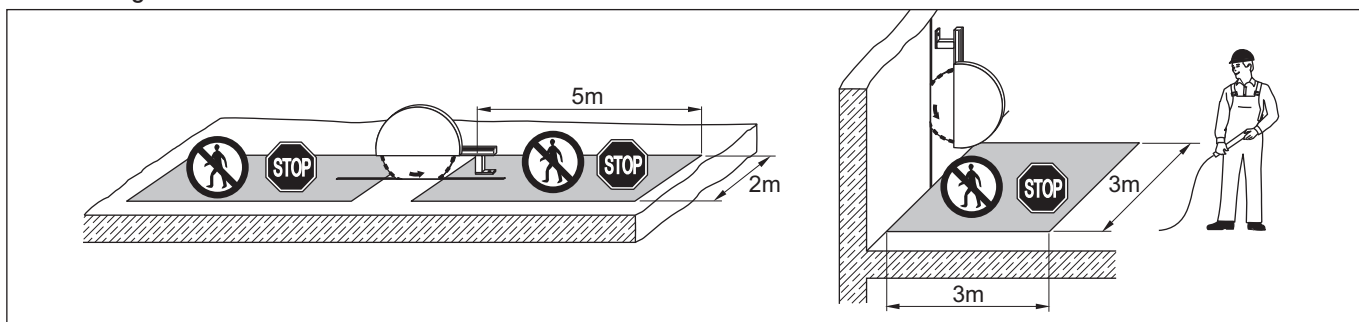


- 1.1 Börja inte använda den hydrauliska sågenheten innan Du fått instruktioner om hur den används. Inskolning får Du av en Hilti-specialist.
- 1.2 Använd hydraulsågen i enlighet med bruksanvisningen, vilken alltid skall med följa utrustningen. Var speciellt observant på de föreskrivna monterings- och säkringsdetaljerna.
- 1.3 Påbörja sågningsarbetet liksom borrhning i hörn först sedan klartecken lämnats av ansvarig arbetsledare. Sågning i t ex byggnadskonstruktioner kan inverka på statiken, speciellt vid delning av armeringsjärn eller balkar. Vidare måste borrh- och sågningsområdet vara fritt från gas-, vatten-, ström- eller liknande ledningar.
- 1.4 Området framför, under och bakom sågnings- resp. borrhingsplatsen måste säkras för att förhindra person-/saksador till följd av ev. nedfallande material. Vid behov, fastgör även utsågade betongblock och borrhkärnor för att hindra dem från att falla ner.
- 1.5 Operatör eller obehöriga får i princip INTE uppehålla sig i närheten av nedhängande last från kran.

2. Anvisningar för montering och användning av sågenheten D-LP 30 (LP 20) / DS-TS 30



- 2.1 Försäkra Dig om tillräckligt med fritt utrymme för arbetet.
- 2.2 För montering av rälsfästet DS-RF och snedsågningsplattan DS-RFP måste en metallinfästning dimension M12 användas. Detta montage måste garanteras vara säkert, avpassat för underlaget och får inte lossna. Använd t ex Hilti HKD-D, HSA-A, HIT, HEA / HAS.
- 2.3 För rälsfästet - använd montageskruv av kvalitet 8.8 enligt ISO.
- 2.4 Placera alltid en rälsstopp i rälsens slutända, vilket hindrar såghuvudet från att oavsiktligt fara över rälskanten.
- 2.5 Innan sågningsarbetet påbörjas skall alltid kontroll enligt kap. 10.1 genomföras.
- 2.6 Sågenheten D-LP 30 (LP 20) / DS-TS 30 får INTE utan speciella åtgärder användas i utrymmen, där explosionsrisk kan föreligga!
- 2.7 Arbeta alltid med klingskyddet på. Se till att ingen uppehåller sig i den arbetande klingans radiala rotationsriktning! Vidta särskilda säkerhetsåtgärder i riskområdet vid specialanvändning.
- 2.8 Vid hörnsågning med delvis öppet sågbladsskydd skall sågen manövreras från den sida, där sågbladsskyddet är stängt.

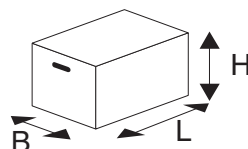
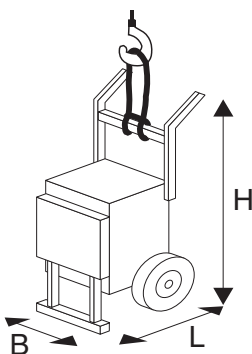


- 2.9 Koppla aldrig på eller av hydraulslangar medan sågenheten är i drift!
- 2.10 Var försiktig vid användandet av snedsågningsplatta DS-RFP! Risk för att finger kan klämmas fast!
- 2.11 Använd lämpliga arbetskläder. Bär inte vida kläder eller smycken som kan fastna i rörliga delar. Använd skyddshjälm, -glasögon, arbetshandskar, skyddsskor, hörselskydd samt hårnät, om Du har långt hår. Använd skyddsmask vid arbete i slutna utrymmen.
- 2.12 Bär inte tungt med böjd kroppshållning. Se till att Du står stadigt och med god balans, speciellt vid arbete på stege eller ställning.
- 2.13 Dra alltid ur förlängningskabelns kontakt, så snart sågen inte används, vid transport, innan kontroll av aggregatet samt vid underhåll. Kontrollera att aggregatet är bortkopplat från fjärrkontrollen DS-CB 3 resp. CB 4, innan byte av klinga eller demontering av sågsystemet sker.
- 2.14 Före användning av kompletterande (tillbehör) sågsystem, läs noga igenom den härför gällande bruksanvisningen.
- 2.15 Temperaturrekommendationer:
Lagringstemperatur: mellan +5°C och +40°C
Drifttemperatur: från -15°C till +50°C

3. Allmänna säkerhetsanvisningar

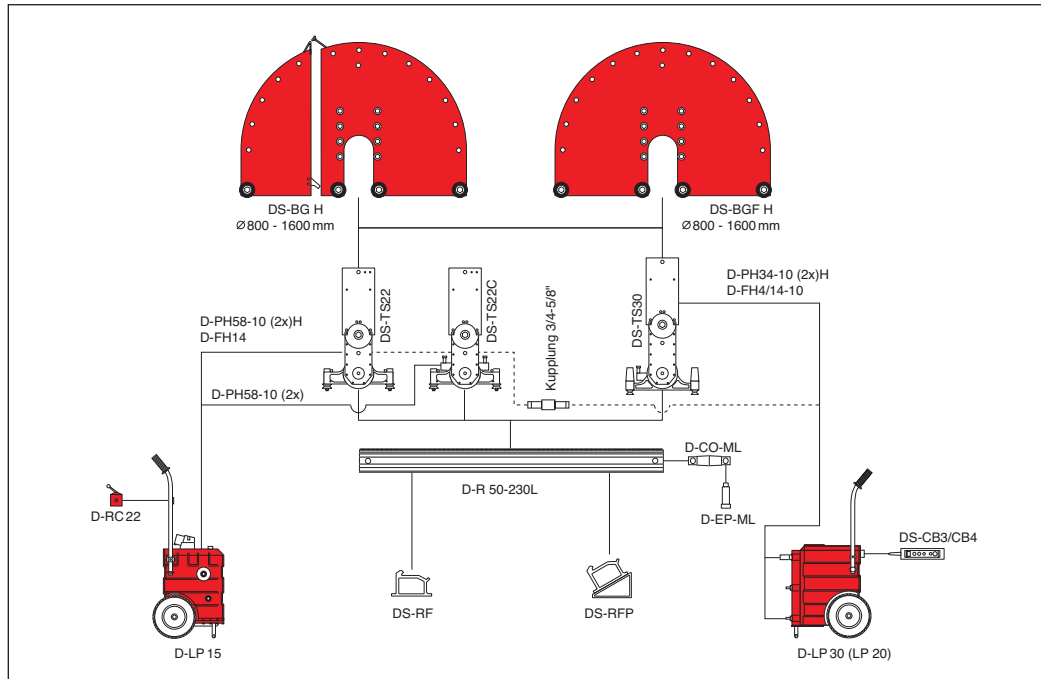
- 3.1 Moduler och delar av Hilti kärnborrningssystem kan användas. Vad gäller användning och handhavande av dessa, se resp. bruksanvisning.
- 3.2 Håll ordning på arbetsplatsen! Lagg t ex ut hela slangen/kabeln. Oordning på arbetsplatsen ökar olycksrisken.
- 3.3 Ta hänsyn till omgivande miljö. Installera inte systemet, där hydraulaggregatet blir utsatt för stark fukta. Aggregatet måste stå på jämn och horisontal yta. Säkra aggregatet om det placeras på utsatt ställe (t ex på en ställning). Elkabel och dess stick-kontakt får inte ligga i vatten. Sörj för god belysning. Använd inte verktyget i närheten av brandfarlig vätska och gas. Ombesörj vattenbortforsling.
- 3.4 Håll barn och andra obehöriga borta från arbetsområdet. Verktyg, förlängningskabel eller hydraulslang får inte vidröras av andra personer vid drift.
- 3.5 Förvara motormodul, delar och verktyg säkert, torrt och i låst utrymme, oåtkomligt för barn.
- 3.6 Överbelasta inte systemet, följ angivet effektområde. Ev. garantianspråk för motormodul eller andra systemdelar gäller endast för de i bruksanvisningen upptagna systemkombinationerna.
- 3.7 Använd inte sågsystemet för annat ändamål än det är avsett för.
- 3.8 Använd inte kabeln utan stickkontakten för att dra ut elkabeln. Skydda elkabel och hydraulslang mot skarpa kanter.
- 3.9 Ett noggrant underhåll av systemet är en förutsättning för säker och störningsfri drift. Följ skötselöfreskrifterna. Se till att handtagen är torra och fria från olja och fett. Tvätta händerna med tvål efter ev. kontakt med hydraulolja, kylvatten eller betongslam.

- 3.10 Låt inga verktyg (t ex skiftnyckel) sitta kvar. Kontrollera före inkoppling av aggregat och motor att nycklar och inställningsverktyg har tagits bort.
- 3.11 Använd endast godkänd och motsvarande märkt elkabel. Välj kabeldiameter motsvarande den totala kabellängden. Under drift får elkabeln inte rullas upp på kabel trumma.
- 3.12 Var alltid uppmärksam. Håll uppsikt på arbetet. Gå logiskt tillväga. Använd inte systemet och verktygen om Du är okoncentrerad.
- 3.13 Var medveten om att vid denna typ av arbeten finns alltid en viss risk beträffande det mekaniska. Kontrollera hela systemet, motormodul, enskilda delar, elkabel och hydraulslang före användning vad gäller skador och funktionsduglighet. Kontrollera speciellt låsningsdetaljer som gummit på klingskyddshållaren, rälsstopp, flänskruvar, montageskruv för sågblad, hydraulkopplingar etc. Kontrollera att alla delar är korrekt monterade och att alla andra förutsättningar, som kan påverka driften av aggregatet, stämmer. Om avvikelser upptäcks, låt närmaste Hilti-specialist eller -verkstad avhjälpa felet. Reparation av elektriska delar måste utföras av behörig fackman.
- 3.14 Kontroll av elektrisk och mekanisk säkerhet hos hydraulsågen samt tillbehör som t ex förlängningskabel skall utföras regelbundet i enlighet med nationella bestämmelser.
Särskilt viktigt är kontrollen av aggregatets jordning (skyddsledare) samt de elkablar som leder till aggregatet.
- 3.15 Om aggregatet av någon anledning inte slår ifrån, så sätt systemet på tomgångskörning och dra helt enkelt ur stickkontakten.
- 3.16 Om en generator används för drift av aggregatet D-LP 30 (LP 20), så bör denna ha en effekt på 40 kVA samt vara jordad.
- 3.17 Förankra tunga moduler väl, speciellt aggregatet, vid transport.
- 3.18 Med Hilti-sågen görs ofta frisågning av betongblock med flera tons vikt. Förbered och genomför säkring och borttransport av de frisågade betongblocken. För säkring, använd låskilen av stål som finns i verktygssatsen. Røj upp och gör rent på arbetsområdet och spärra om så erfordras av vid öppningar.
- 3.19 Försumlighet att följa råd, säkerhetsanvisningar eller bruksanvisning kan leda till skador på såganläggningen men även till personskador!
- 3.20 Omhändertagandet av aggregatet D-LP 30 (LP 20) resp. sågenheten, speciellt vad gäller hydrauloljan, sker i enlighet med nationella föreskrifter.
- 3.21 Varvtal för klingor: Följ rekommenderat varvtal motsvarande klingdiametern (kapitel 6.2).
- 3.22 Transportuppgifter för aggregat och såghuvud:
- | | |
|----------------------|----------------------------|
| D-LP 30 (LP 20) | DS-TS 30 i transportlåda |
| L×W×H = 700×530×1140 | L×B×H = 610×410×450 |
| Vikt: ca. 210 kg | Vikt: ca. 40 kg inkl. låda |

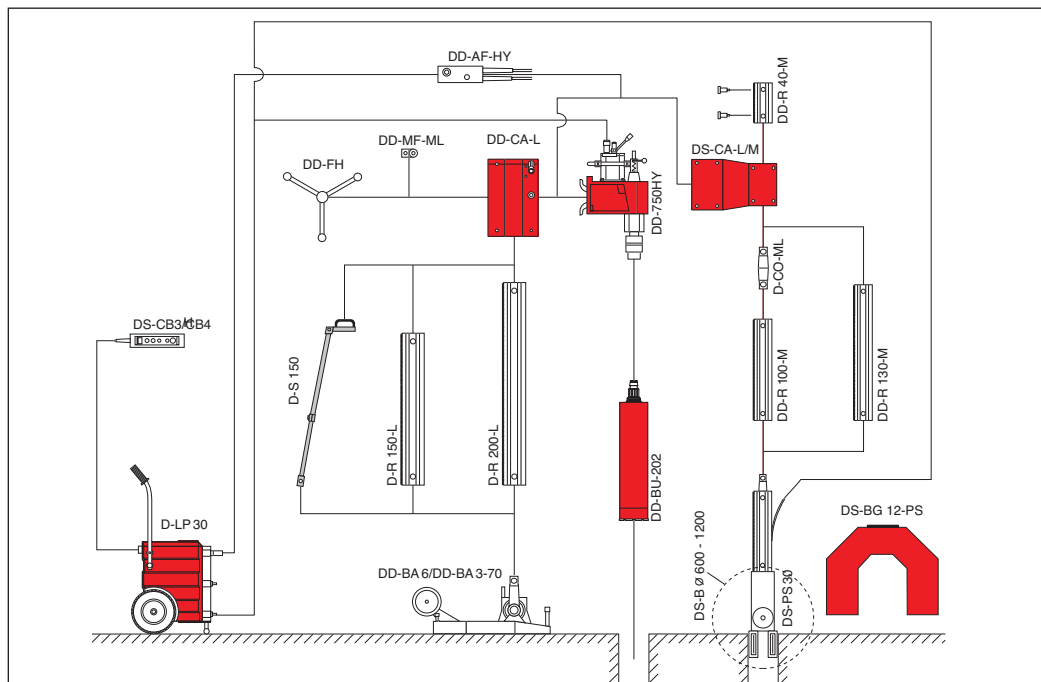


4. Moduluppbyggt sågsystem D-LP 30 (LP 20) / DS-TS, PS, WSS

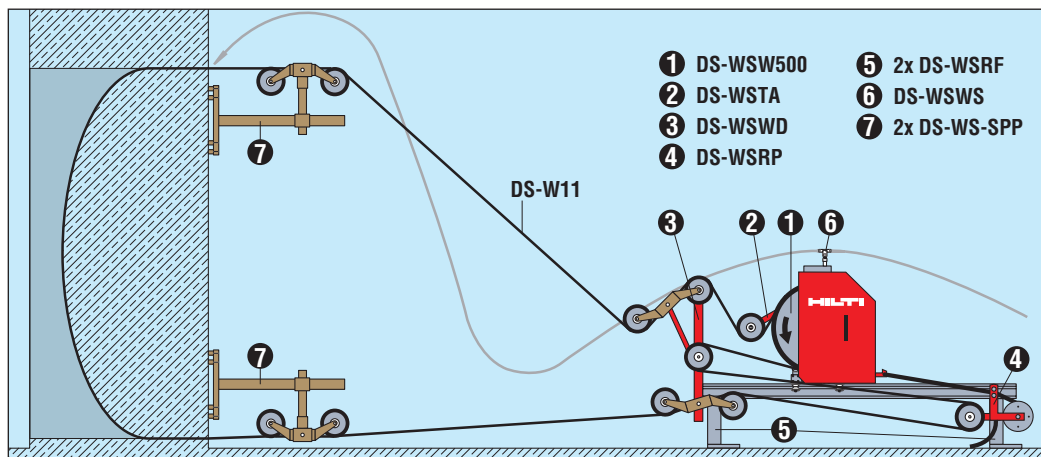
D-LP 30 (LP20) –
DS-TS 30



D-LP 30 (LP20) –
DD-750HY
DS-PS 30



D-LP 30 (LP20) –
DS-WSS 30



5. Allmän beskrivning och tekniska data D-LP 30 (LP 20) / DS-TS 30

Denna väggsåganläggning är ett högpresterande sågsystem avsett för medelsvår till svår sågning med klingdiameter upp till 1600 mm, vilket motsvarar 73 cm snittdjup. Denna anläggning är mycket användarvänlig, går snabbt och enkelt att montera och ger alltid optimal sågprestanda - samt är enmansbetjänad. Såghuvudet DS-TS 30 kännetecknas av en massiv och kompakt konstruktion med snabbt och enkelt excenterlås, en 360° vridbar sågarm med integrerad drivmotor med 2 hastigheter, klingfläns med en skruv samt central kylning av klingorna via drivaxeln. Drift och styrning sker hydrauliskt genom en underlags-oberoende, halvautomatiskt reglerbar matning (efter inställning en gång regleras den sedan automatiskt). Tillsammans med det mycket hårda och symmetriska rälssystemet D-R..L blir resultatet exakt och överlägsen sågprestanda för alla typer av sågarbeten. Såghuvudet DS-TS 30 används även för det effekts-tarka Hilti vajersågsystemet DS-WSS. Tack vare oljekylad elmotor är aggregatet D-LP 30 litet och kompakt. Standardaggregatet D-LP 30 ger vid 63 Amp. en nominell effekt på 30 kW och kan även användas med 32 Amp. strömnät (LP 20 = 20 kW). Med det steglöst variabla oljeflödet reglerar operatören bekvämt via fjärrkontrollen DS-CB 3 / CB 4 det för varje tillfälle optimala varvtalet och motsvarande matning. Detta ger även optimal drift vid borring, djup- eller vajersågning.

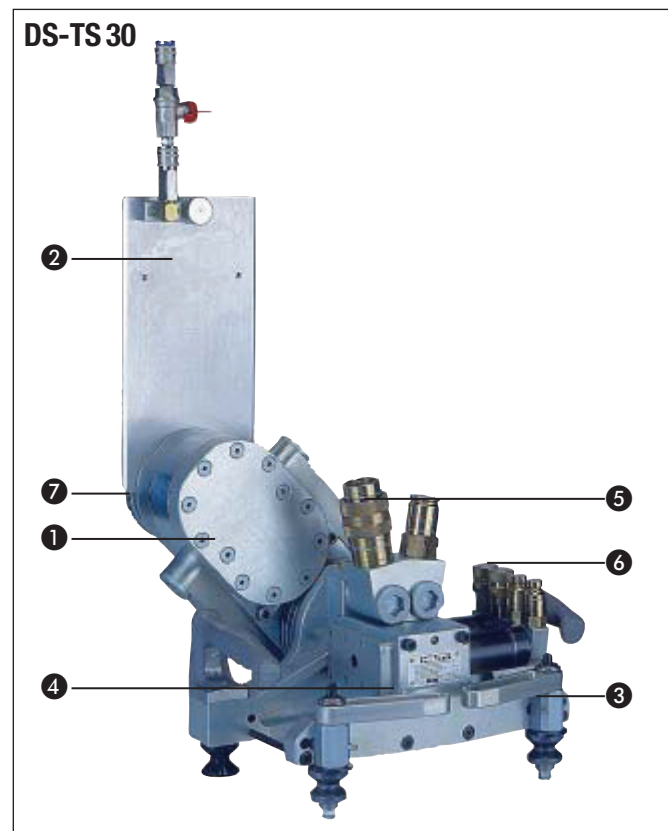
Tekniska data DS-TS 30

Sågområde:	Ø 600–1600 mm
1:a växeln:	Ø 800–1600 mm
2:a växeln:	Ø 600– 900 mm
1:a växeln för vajersågning	Ø 500 drivhjul
Riktvärde sågkapacitet i medelhård, abrasiv stålbetong med Hilti sågklinga typ BC, LC med D-LP30 vid 63 Amp.:	3–4 m ² /h
Vikt DS-TS 30:	ca. 37 kg

	DS-TS 30–54	DS-TS 30–45*
Motor Hilti:	54 ccm	45 ccm
Max. oljeflöde:	100 l/min.	87 l/min.
Max. arbetstryck:	210 bar	210 bar
Aggregat:	D-LP 30	D-LP 20 *
	D-HP 20	
Hydraulkopplingar		
Tryckslang (PH):	3/4" (typ Brunning 3/4)	
Styrledning (FH):	1/4" (typ Holmbury 2)	
Manövrering:	DS-CB 3 / CB 4 fjärrkontroll	

* D-LP 20: endast för 3-fas – 230 Volt

- ❶ Sågarm med integrerad motor och 2 hastigheter
- ❶ Klingskyddshållare med anslutning för inkommande vatten (följer sågarmens rörelse)
- ❶ Vagn med nötningsfria stålvalsar
- ❶ Handtag med excenterlås
- ❶ Koppling 3/4" för tryckledning
- ❶ Koppling 1/4" för styrslang
- ❶ Klingfläns med 1 skruv M12x25

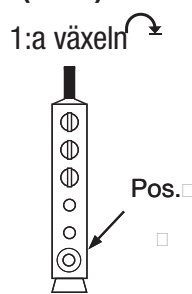
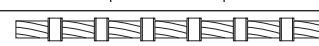
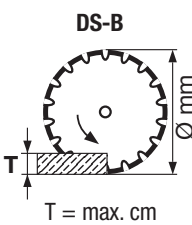
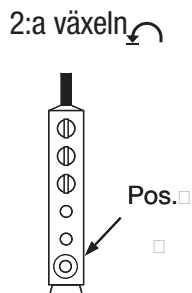


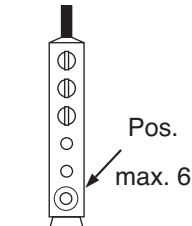
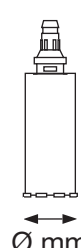
6. Riktvärden för sågklingornas varvtal, val av hastighet, tumregler, sågningsarbetet, sågklingor

6.1 Optimal såghastighet (periferihastighet) för klingan. Som riktvärde rekommenderar de flesta klingtillverkare, även Hilti, ca 40 m/sek. Beroende på situationen (betongkvalitet, -ballast, armering etc) kan 30–50 m/sek användas.

6.2 Rekommenderat varvtal och hastighet (varvtal vid last)

Nedanstående riktvärden finns angivna på locket till aggregatet D-LP 30 (LP 20) samt på fjärrkontrollen DS-CB 3 resp. CB 4.

D-LP 30 (LP 20) / DS-TS 30	Pos.	r.p.m.	∅	∅	∅	∅	∅	
	10	900	500 vajersåg					DS-W 11 
	9	810	900					
	8	720		1000				
	7	630			1200			
	6	540				1500	1600	
	T = cm			38	43	53	68	
D-LP 30 (LP 20) / DS-TS 30	Pos.	r.p.m.	∅	∅	∅	∅	∅	
	10	1800						
	9	1620						
	8	1440	600					
	7	1260		700				
	6	1080			750	800		
	5	900					900	
	T = cm			23	28	31	33	38

	D-LP 30 (LP 20) / DD-750 HY				DD-BU 	
		30 Ltr./min.	45 Ltr./min.	60 Ltr./min.		∅ mm
	1:a växeln	97 r.p.m.	136 r.p.m.	194 r.p.m.		300–750
	2:a växeln	180 r.p.m.	252 r.p.m.	360 r.p.m.		152–300
	3:e växeln	360 r.p.m.	504 r.p.m.	720 r.p.m.		77–152
4:e växeln	485 r.p.m.	678 r.p.m.	969 r.p.m.	52–112		

Teoretisk såghastighet i ovanstående tabell ligger mellan ca 35 och 45 m/sek för klingan. Såghastigheten vid vajersågning uppgår till ca 20 m/sek, för diamantkärnbörning till 2–6 m/sek.

Viktigt:

- Vid svåra förhållanden som t ex hög andel armeringsjärn, hård ballast etc är det oftast mest fördelaktigt att använda 1:a växeln!
- Säkerhetsanvisning: Följ ovan rekommenderade inställningar resp. varvtal. Därigenom håller sig klingans periferihastighet inom säkert område.

6.3 Byte av växel på DS-TS 30 (-54 och 45)

Anslut hydraulslang PH $\frac{3}{4}$ " innan klingan monteras. Vrid med nyckel SW 36 (art.nr 2583060) hålmärkningen ❶ på inre klingflänsen till sågarmens mittposition ❷. För in T-handtaget med 6-kant (art.nr 2211910) i hålet på klingflänsen ❸.

Observera markeringen på klingskyddshållaren ❹.

Koppla till neutralt läge (mellan 1:a och 2:a växeln):

– Lägre (1:a) växeln = Tryck in T-handtaget och vrid bakåt åt höger ↻ tills stopp ❺.

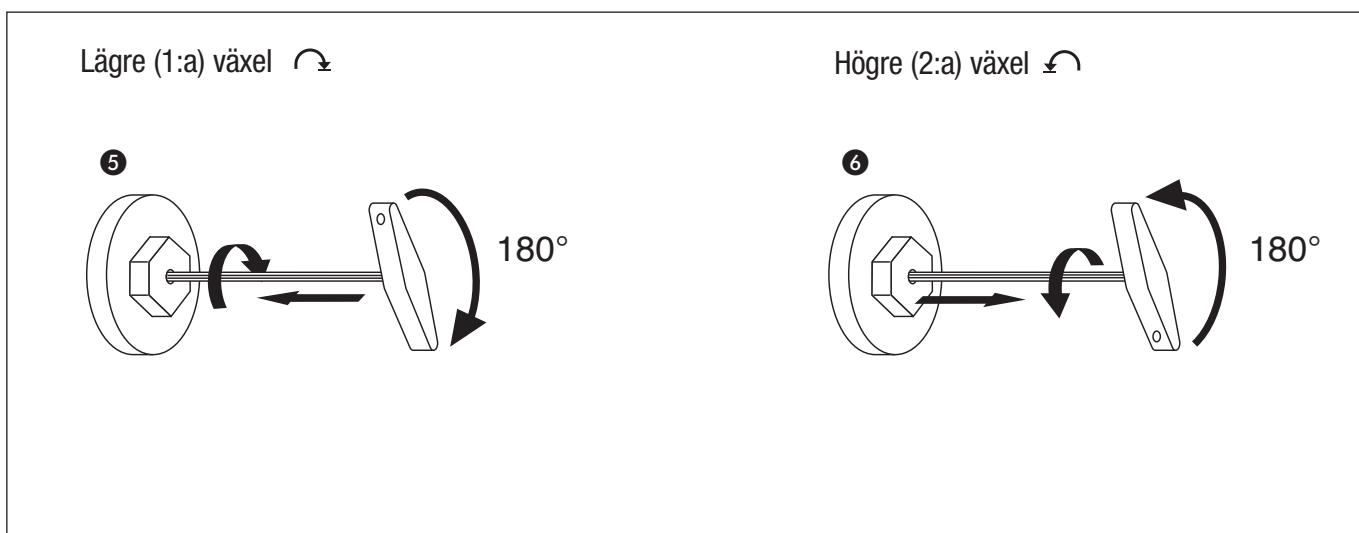
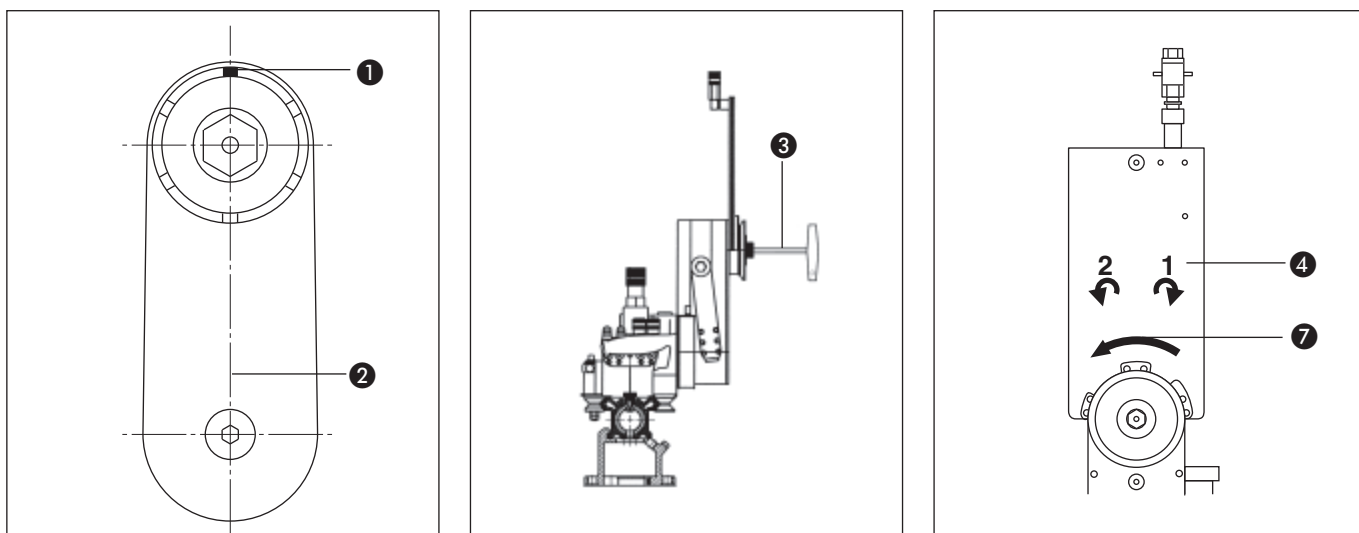
– Högre (2:a) växeln = Fjäder trycker ut T-handtaget, vrid åt vänster ↻ tills stopp ❻.

Vid ilagd växel:

– «lossa» från stopp / tryck eller dra T-handtaget / tills stopp och lås.

Viktigt: T-handtaget måste vridas 1/2 (180°) varv mellan högra ❺ och vänstra ❻ stopp resp. omvänt. I mellanläget finns risk för drevskador.

❷ Rotationsriktning drivmotor resp. sågklinga.



Underhåll:

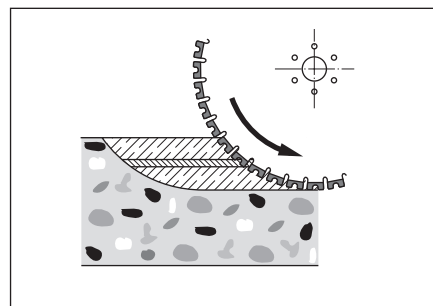
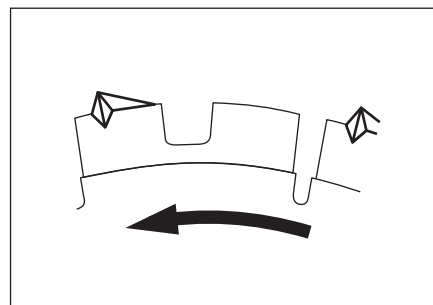
Håll rent i växelväljarmekanismen och spraya lätt med Hilti-spray en gång i veckan.

6.4 Tumregler för periferi- resp. såghastighet

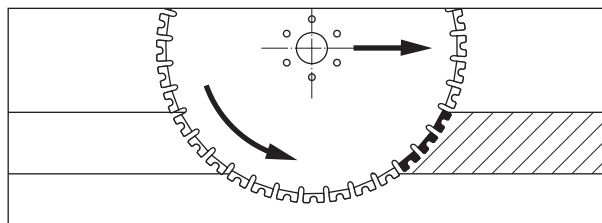
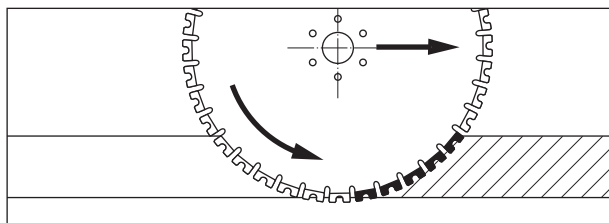
- Reducera periferihastigheten vid hård betongballast (sten, t ex «Silex», «flint» etc).
- Högre periferihastighet kan användas, då det går lätt att såga i betongen.
- Använd normal, rekommenderad periferihastighet vid hög andel armering i betongen.

6.5 Anvisningar för sågning

- Montera alltid klingan i rätt riktning. Motorns rotationsriktning är angiven på såghuvudet. Framre delen av de sågande diamantkornen måste peka i rotationsriktningen.
- Gör med minsta möjliga klinga (\varnothing 800 mm) en ca 5 cm djup styrskåra (i London flint t ex - högst 2 cm) vid ca 60% effekt (arbetstryck ca 100 bar).
- Följande sågsnitt kan, allt efter vilka förutsättningar som gäller, göras med ca 10–15 cm djup med full effekt, dvs med ca 180 bar arbetstryck. (Manometer PH 34, art.nr 3106531).
- Vid sågning på längden av armeringsjärn eller vid stora ytor av järn, såga på så sätt, att det blir kvar betong framför och bakom resp. över och under armeringsjärnet. Detta för att förhindra att klingan förslits.
- Såga inte med slitna klingor. En slitna klinga kan få ny skärpa genom ett sågsnitt på lågt djup (2–3 cm), med lite vatten i betong utan armering eller i abrasivt underlag alternativt genom torrsågning i Hilti slipplatta, art.nr 513432.



- Ha alltid så få segment som möjligt i sågningsposition, eftersom avgiven effekt då verkar mest effektivt.



6.6 Sågklingor Hilti DS-BR

- Rätt val av och kvaliteten på klingorna är av avgörande betydelse. Med de bl a för DS-TS 30 avpassade klingorna Hilti DS-B typ BC, LC erhålls optimal prestanda med minimal belastning för sågen.

7. Förberedelser på arbetsplatsen och av såg enheten

7.1 Följ noga råd och säkerhetsanvisningar enligt kapitel 1 – 2 – 3.

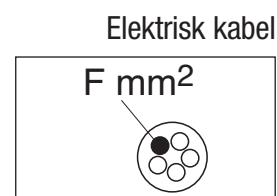
7.2 Strömförsörjning och kylvatten

- Försäkra Dig om att nätströmmen är säkrad med 63 Amp. (min. 32 Amp.) och att jordledaren fungerar (platschefens ansvar).
- Använd elkabel med Euro standard stickkontakt enligt EN CEE63. Välj kabeltvärsnitt som motsvarar belastningen i ampere samt kabellängden, se nedanstående tabell:

Tvärsnittyta för enskild kabelkärna (F)

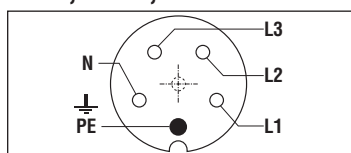
Ström Ampere (A)	Aggregat	F mm ² 2,5	Fmm ² 4	Fmm ² 6	F mm ² 10	F mm ² 16
32	LP 30/400V	24	39	59	98	*
40	LP 30/400V	20	31	47	78	125
63	LP 30/400V		20	30	50	80

* maximal kabellängd i m



Stickkontakt CEE 63 på D-LP 30 (LP 20) och kabelanslutningsschema

LP 30, 400 V, 3 P + N + PE



PE = Jord

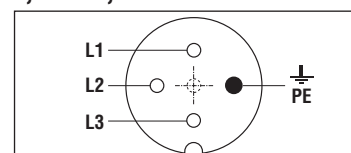
N = Neutral

L1 = fas

L2 = fas

L3 = fas

LP 20, 230 V, 3 P + PE 9 h



- Stickkontakten CEE 63 motsvarar normen IEC 309-2 (hane).
- Säkerställ att vattentillförseln har arbetstryck 4–6 bar. Normal kylvattenmängd är 10 l/min. Av tekniska skäl, arbeta inte med mindre än 5 l/min.
- Förbered för avloppsvatten beroende på arbetets art och situation, t ex vattenlås, våtdammsugare, plastövertäckning etc.

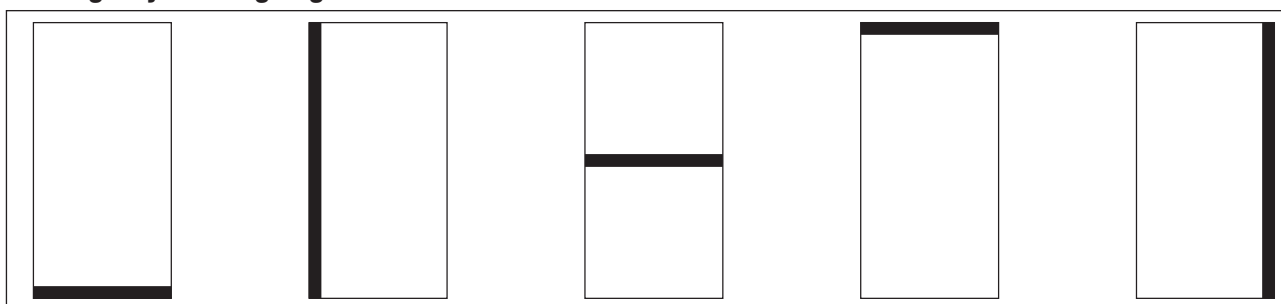
7.3 Kontroll och säkerhet på arbetsplatsen

- Ansvarig platschef skall godkänna att sågningsarbetet kan påbörjas. Ta reda på om hörnorna som skall sågas ut får sågas med översnitt. Om inte, planera för sömborring och utför denna.
- Tillse att nödvändig stagning, avspärrning, varningsskylt finns uppsatt.

7.4 Planering av sågningsföljd samt uppmärkning av sågsnitt och förankring

- Normalt märker uppdragsgivaren ut, var sågningen skall ske. Rationell ordningsföljd vid sågningen erhålls genom välplacerade rälsstöd.
- Om nödvändigt, anpassa den maximala vikten på betongblocket genom att såga delningsnitt, t ex i enlighet med arbetsuppdraget, anpassat efter hanteringen, kranens kapacitet eller den maximala golvbelastningen.

7.5 Ordningsföljd vid sågningen



Snitt 1

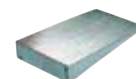
Snitt 2

Snitt 3

Snitt 4

Snitt 5

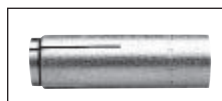
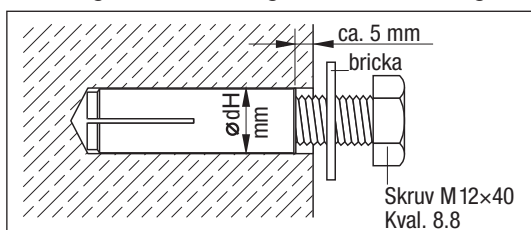
Vid behov, använd stålkil för fixering av den sågade betongen:
Beteckning: Stålkil, art.nr 419101



8. Installation av sågsystemet med arbetsvarianter

8.1 Förankring i underlaget

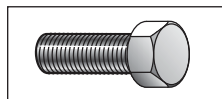
- Noggrann och säker förankring är en grundförutsättning för effektiv och säker sågning. Använd därför Hilti borrh- och expander-system.
- För förankring av rälsstöd och snedsågningsplatta måste expander speciellt avsedda för underlaget användas. Följ noga expandertillverkarens montageanvisningar.
- Vad gäller t ex Hilti expanderhylsa HKD M12 måste ett minsta avstånd till kant om 18 cm beaktas. Denna expander skall sättas > 5 mm under betongytan och borrhålet skall blåsas rent från borrhåtdamm.
- I tegel etc kan förankring ske med t ex Hilti HIT eller genomgående gängstänger.
- Större nivåskillnader på underlaget måste utjämnas med hjälp av lämpliga underlägg under rälsstöden eller via justerskruvarna på rälsstöden.
- Vanligaste förankring i armerad betong:



Hilti:s rekommendation:

HKD-D M12x50, art.nr 252961/8, d 16

HKD-E M12x50, art.nr 258044/7, d 15

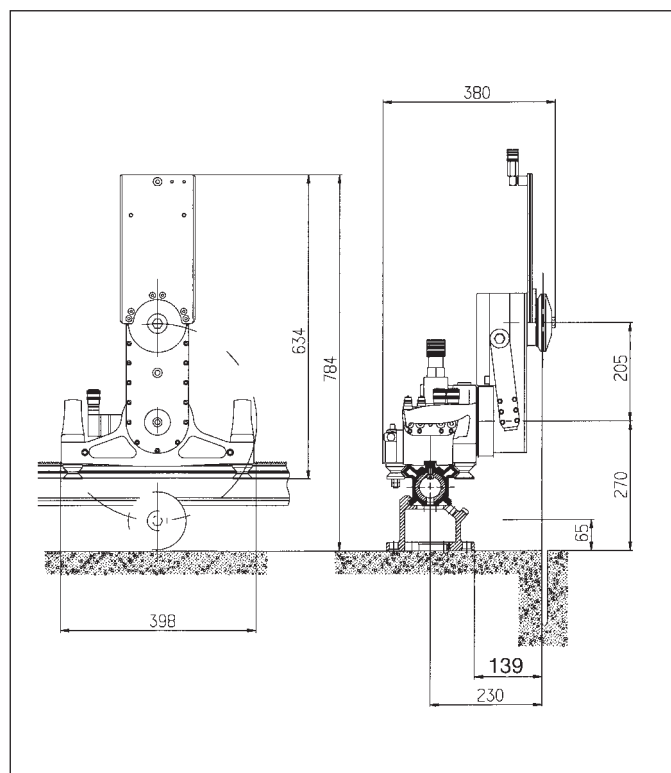


Galvaniserad skruv
rekommenderas.

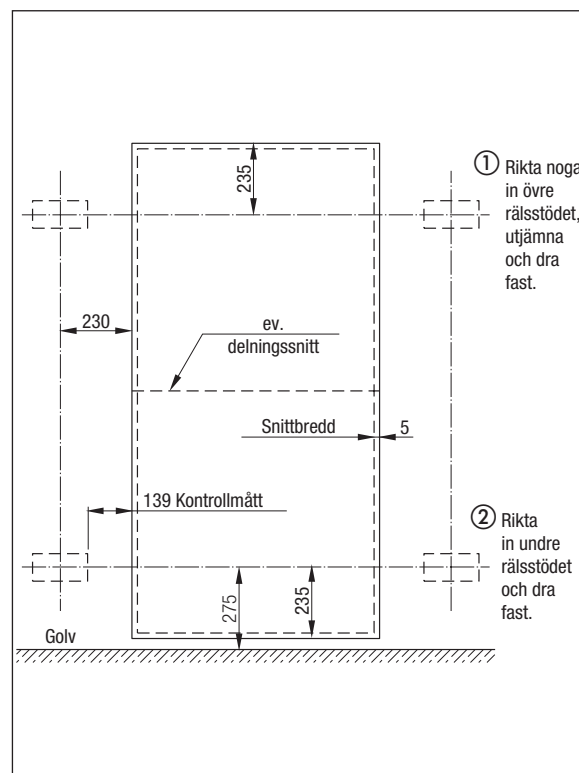
8.2 Positionering av rälsstöd för standardsågning

Huvudmått DS-TS 30

Mått före sågningen påbörjats (mått i mm)

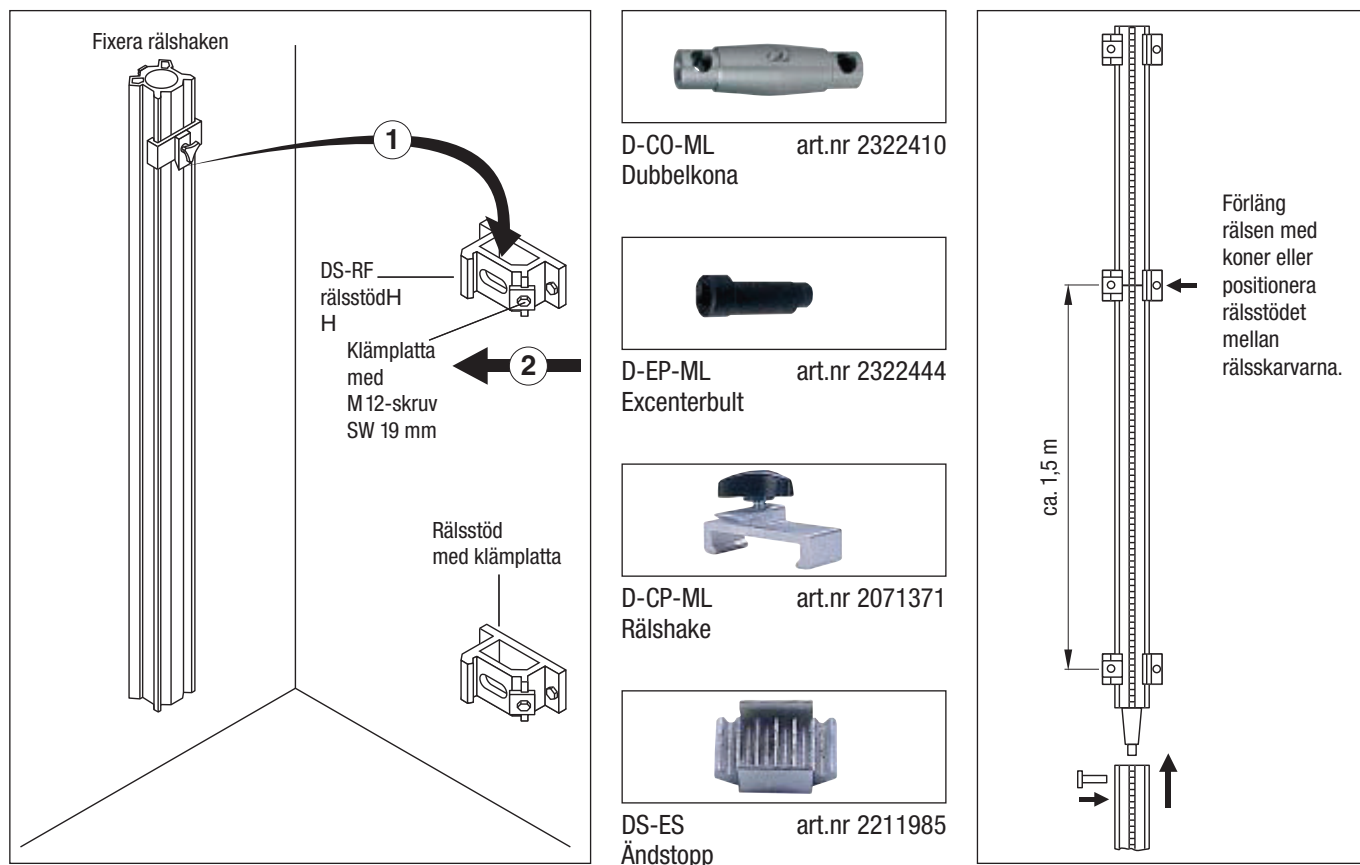


Ex. Uppsågning av dörröppning



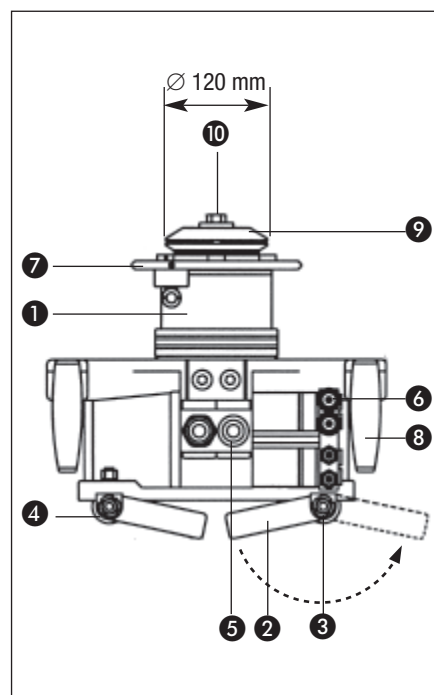
8.3 Montering av D-R..L-räls, rälsklämma och rälsförlängning

- D-R..L-räls finns i längderna 50, 100, 150, 200 och 230 cm.
- Använd rälsshake D-CP-M/L, art.nr 2071371, när rälsen är monterad vertikalt. Fäst rälsklämman på D-R..L-rälsen och häng den på det övre, noga injusterade DS-RF-rälsstödet ❶.
- Positionera nedre delen av rälsen i det undre, ännu inte fastmonterade rälsstödet, för upp klämplattorna och dra åt M12-skraven. Innan skruven dras fast slutgiltigt, kontrollera än en gång avstånd till sågningslinje och att rälsen är korrekt riktad ❷.
- Vid rälsmontering, positionera alltid rälsstödet i rät vinkel mot rälsen och dra åt rälsmonteringsskruvarna hårt.
- Samtliga Hilti D-R..L-rälsar kan förlängas till en enhet med hjälp av en konkoppling, dubbelkona D-CO-ML art.nr 2322410, excenterbult art.nr 2322444.
- Rekommenderat avstånd mellan rälsstöden: ca 1,5 m.
- Om dubbelkona saknas kan även ett rälsstöd mellan två rälsar användas för förlängning. Använd i detta fall ett ändstopp för att justera in korrekt avstånd mellan rälsarna.
- D-R..L-räls används också som pelare i det hydrauliska borrsystemet DD-750 HY.



8.4 Montering av såghuvud DS-TS 30-54 och DS-TS 30-45, hydraulslangar och klinga

- Sågarmens ① utgångsläge skall vara upprättstående. Frigör handtaget ② genom att med tummen trycka in låsknapp ③ samt vrida 180° utåt mot sågarmen. Excentervalsarna ④ är nu i öppet-läge.
- Placera såghuvudet på den förankrade rälsen, låt kuggarna greppa och lås handtag och därmed excentervalsarna genom att åter trycka med tummen på lås-knappen.
- Anslut hydraulikslangar D-PH 34 ⑤ (tryckslang 3/4" för motorn) och D-FH 4/14 slangpaket (⑥ styrledning 1/4") till såghuvudet.
- Placera hållaren ⑦ för klingskyddet i lämpligt läge. Innan klingan monteras på, dra åt insexskruven i sågarmens centrum hårt med en sexkantnyckel SW 10 mm, art.nr 2211936. Hållaren och därmed klingskyddet hålls då kvar i oförändrat läge under hela sågningen.
- Bärhandtag ⑧.



Montering sågklinga

- Välj klinga (∅, typ BC, LC) avpassad efter betongkvalitet, arbetets art och sågningsföljd genom att använda olika diametrar.
- Välj rätt växel (1:a växeln - långsamt, 2:a växeln - snabbare).
- Montera klingan i rätt riktning på sågarmensnavet.
- Montera den speciella klingflänsen ⑨ och specialskraven ⑩ M12×25 art.nr 2213437 (kvalitet 10.9).
- Vrid klingan lätt, så att de försänkta hålen för slätsågning positioneras BREDVID de 6 vattenspåren.
- Dra åt specialskraven M12 hårt med skiftnyckel ⑩.

8.5 Anvisningar för hantering av hydraulslangar och -kopplingar

- Rengör alltid kopplingen med en trasa innan den ansluts. Vid anslutningen skall det höras ett «klick» och därefter vrids låsringen på kopplingen om.
- Den dagliga rengöringen av alla hydraulkopplingar är viktig för en tillförlitlig funktion och hela systemets livslängd.
- Låt inte hydraulkopplingarna ligga kvar i smuts eller slå i betongytor. Undvik att hydraulslangarna dras över skarpa kanter.
- Sedan alla moduler transporterats till arbetsplatsen, skall aggregatet placeras på rätt ställe och hydraulslangarna omedelbart anslutas till aggregatet. Härigenom förhindras att tryck byggs upp i slangarna, även om de utsätts för solvärme.
- Om hydraulslangarna inte går att ansluta, försök få bort övertrycket genom att vrida på samtliga ventiler. Använd alternativt D-PRT tryckavlastningsventil. Fånga med en trasa upp den ringa mängd olja som då rinner ut.
- Vid demontering av kopplingarna, vrid först låshylsan tills den «snäpper i» kulläget.



D-PRT FH 1/4" tryckavlastningsventil



D-PRT FH 3/4" tryckavlastningsventil

8.6 Klingskydd

- Såga alltid med klingskyddet DS-BG påmonterat.
- Klingskyddet är delbart för att möjliggöra sågning i hörn.
- Tack vare den symmetriska utformningen kan klingskyddet enkelt vridas, så att sågning i hörn kan utföras såväl från höger och vänster som upp och ner i samma sågsnitt.
- Dra fast klingskyddet med 6-kantryckel SW 10 mm, art.nr 2211936. Härigenom bibehåller klingskyddet sin position.
- Vid slätsågning, använd klingskydd DS-BGF (öppet i en sida).

DS-BG

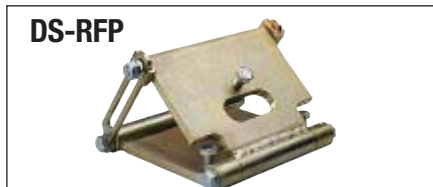


8.7 Sågning med snedsågningsplatta DS-RFP

- Vid sågning i trappor, tunnlar etc för snedsågning upp till 45°.
 - Använd gradskiva för att justera in klingan på den monterade sågen.
 - Beroende på vinkeln reduceras sågdjupet och klingan utsätts för ökad böjlast. Nedanstående tabell visar monteringsmått och sågdjup.
- VIKTIGT:** Vid snedsågning sågas det första styrsnittet grunt och var-samt!

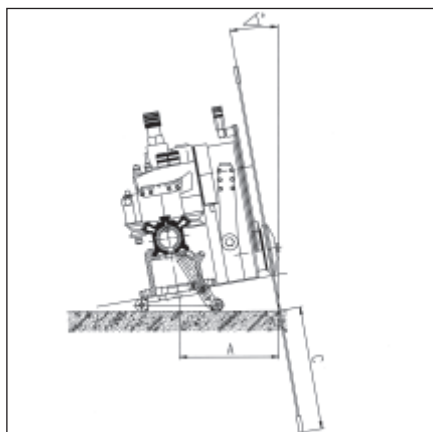
Snittvinkel	10°	20°	30°	40°	45°
Ø	900	900	900	900	900
C	30	24	18	8	3
A	24	26	29	34	38

DS-RFP

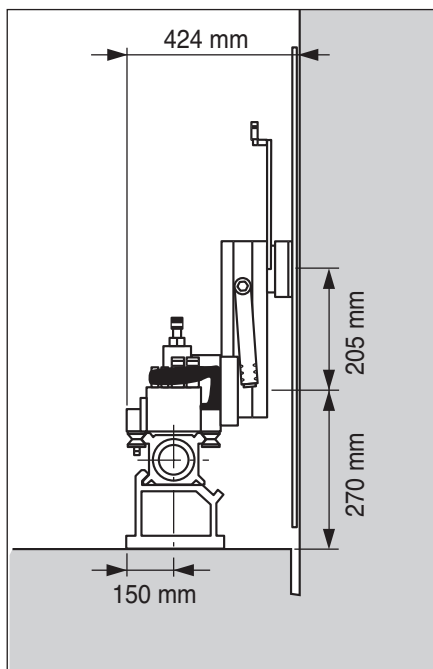
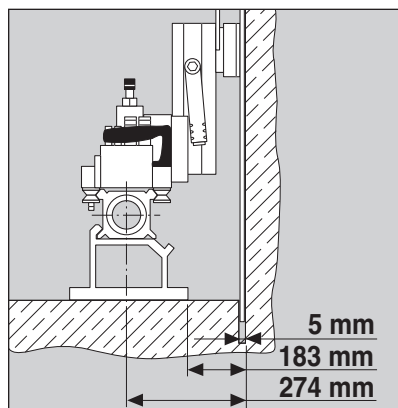
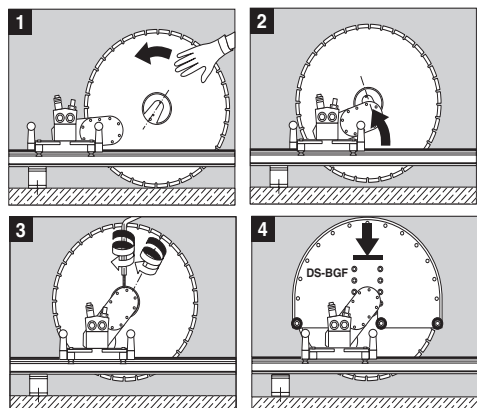


8.8 Slätsågning med den innovativa slätsågningsflänsen DS-FCA-110

- Sågbladet kan, liksom vid standardsågning, sättas på separat på den förmonterade sågen (tidigare metod: såghuvud OCH den monterade sågklingan måste tillsammans lyftas på rälsen och klingan styras in i spåret).
- Använd den nya och delbara slätsågningsflänsen DS-FCA-110, art.nr 2584365. Arbetet går snabbare och ev ryggsador på grund av tunga lyft kan undvikas.
- Hilti sågsystem kan förmonteras och positioneras exakt på millimetern.
- Med hjälp av fjärrkontrollen kan sågarmen obehindrat anbringas i klingan.
- Varvtal och sågningsförlopp är detsamma som vid standardsågning.



DS-FCA



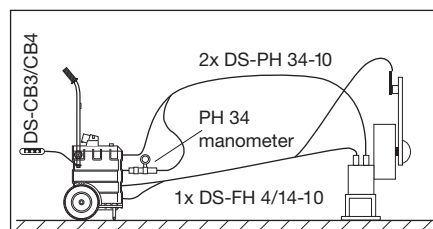
8.9 Verktygssats DS, art.nr 2583938

- Verktygssatsen innehåller alla nödvändiga verktyg för installation och montering inkl. säkerhetsrelevanta detaljer, montageskruvar, muttrar etc.
- Med Hilti verktygssats garanteras korrekt och säker användning.
- I bifogade manual, art.nr 2583045, finns samtliga tillhörande verktyg och detaljer samt deras funktion beskrivna.



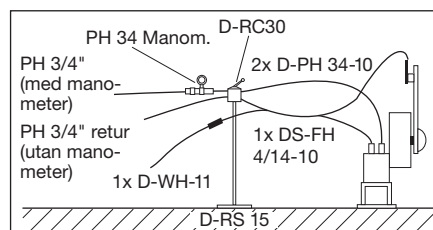
8.10 Drift- och anslutningsvarianter för DS-TS 30

- Såghuvudet är anslutet till aggregatet via 2 slangar PH 34 och 1 slangpaket FH 14.
- Styrning sker endast via den elektriska fjärrkontrollen DS-CB 3 / CB 4.
- Standardlängden för de hydrauliska slangarna och fjärrkontrollen uppgår till 10 m.
Denna kan förlängas men då måste man räkna med viss kapacitetsförlust.
- Vid behov, montera PH 34 manometeradapter, art.nr 3106531 i tryckledningsgången.



8.11 Såghuvud DS-TS 30 vid användning tillsammans med annat aggregat

- Hilti AG lämnar ingen garanti för ev. skador på DS-TS 30 som uppstått i samband med att annat aggregat än D-LP 30 (LP 20) eller D-HP 20 använts.
- Om på eget ansvar annat aggregat används, tillse att nedanstående data och förhållningssätt följs:
 - Oljeflöde 50–100 liter/minut
 - Arbetstryck max. 210 bar
 - Hydraulkopplingarna på DS-TS 30 får INTE ändras.
- Användaren ansvarar för korrekt manövrering.
- Användaren kan koppla till Hilti fjärrkontroll D-RC 30, art.nr 3128915 (stativ därtill; D-RS 15, art.nr 2212694)



8.12 Hilti såghuvud DS-TS, klingdiameter och snittdjup, restavstånd för såghuvudena DS-TS 30



PH 34
manometeradapter

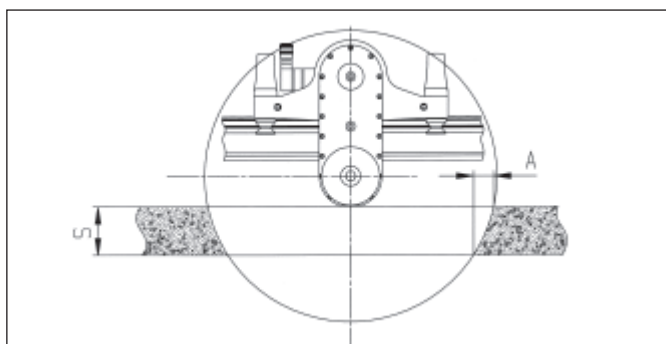
Snittdjup DS-TS

Klinga typ DS-B TK 110 mm	DS-TS 15	T (cm)	DS-TS 20	T (cm)	DS-TS 22/C	T (cm)	DS-TS 30	T (cm)
∅ 500 mm							⊗	× m
∅ 600 mm	●	24	●	23	●	23	○	23
∅ 700 mm	●	29	●	28	●	28	○	28
∅ 750 mm	●*	32	●	31	●	31	○	31
∅ 800 mm	●	34	●*	33	●*	33	●	33
∅ 900 mm	○	39	●	38	●	38	●*	38
∅ 1000 mm			●	43	●	43	●	43
∅ 1200 mm					●	53	●	53
∅ 1500 mm							●	68
∅ 1600 mm							●	73

* Största utgångsdiameter, ● Huvudsaklig användning, ○ Möjlig användning

⊗ Drivhjul ∅ 500 mm för vajersågsystemet Hilti DS-WSS 30, obegränsat snittdjup × meter (m)

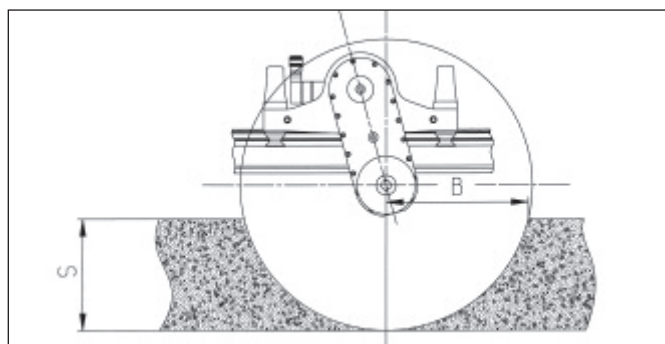
Restavstånd TS 30



Restavstånd TS 30 – A in cm

S (cm)	A ∅ 800 mm	∅ 900 mm	∅ 1000 mm	∅ 1200 mm	∅ 1500 mm	∅ 1600 mm
20	9	8	7	6	5	4
30	23	18	15	12	9	8
40			31	22	16	15
50				39	25	23
60					40	35
70						56

Restavstånd TS 30

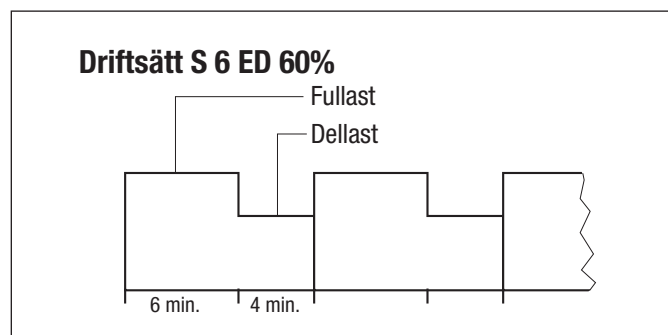
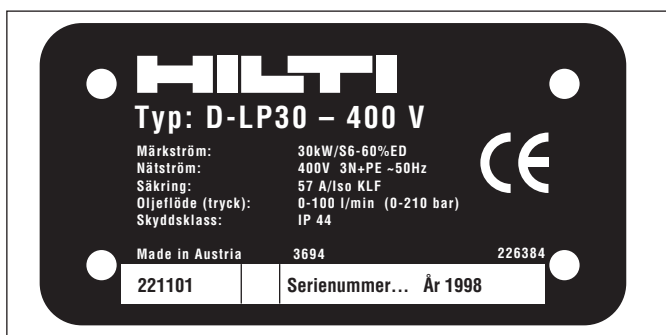


Restavstånd TS 30 – B in cm

S (cm)	B ∅ 800 mm	∅ 900 mm	∅ 1000 mm	∅ 1200 mm	∅ 1500 mm	∅ 1600 mm
20	35	37	40	45	51	53
30	39	42	46	52	60	62
40			49	56	66	69
50				59	71	74
60					73	77
70						79

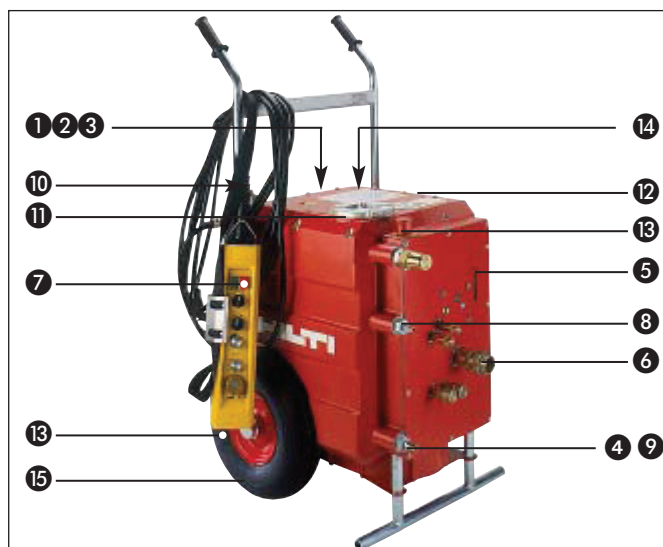
9. Hydraulaggregat D-LP 30 (D-LP 20)

Märkskylt och driftsätt



Anslutningar, igångsättning, skötsel

- 1 3-fas nätström 400 V (380 V, 415 V) resp. 3 × 230 V med motsvarande säkring: Omkopplingsautomatiken väljer automatiskt rätt varvriktning. Euro-standard stickkontakt enligt EN CEE 63.
- 2 Aggregatet opererar via en stjärn- / triangel-koppling (Y-Ø). Omkoppling sker efter några sekunder (max. 5 sek.).
- 3 Välj el-förlängningsladd med motsvarande tvärsnitt. Vid underspänning eller om en fas är för svag, så fungerar inte aggregatet.
- 4 Vattentillförseln sker alltid via undre anslutningsnipeln på aggregatet. Vattentryck 4–6 bar med 10 liter per minut (min. 5 l/min. vid temperatur < 20°C). Rekommendation: Vattenanslutning på arbetsplatsen med backventil enligt nationella föreskrifter.
- 5 Oljeläge kontrollerbart via syningsglas resp. på plaströr, vilket samtidigt är ventilation.
- 6 Håll hydraulkopplingarna rena. Vid anslutning av slangarna, vrid säkringsringen efter ett hörbart «klick»
- 7 Inkoppling via fjärrkontroll DS-CB 3 / CB 4.
- 8 Vatten-systemanslutning till såghuvudet i slangpaket FH 14.
- 9 Häng upp vattenslangen efter avslutat arbete. Därmed töms aggregatet resp. oljekylaren automatiskt.
- 14 230 V eluttag (max. 10 Ampere) för lätt borrhammare, ljus etc.



Tekniska data:	D-LP30	D-LP20
Märkström:	30 kW	20 kW
Säkring min.:	32 A	32 A
Säkring max.:	63 A	63 A
Nätström:	3×400 V/50 Hz	3×230 V/50 Hz
Max. arbetstryck:	210 bar	210 bar
Oljeflöde:	30–100 l/min.	30–87 l/min.
Vikt:	ca. 210 kg	ca. 210 kg
Fjärrkontroll elektrisk:	10 m	10 m
Med förlängning:	20 m	20 m
Skyddsklass:	IP44	IP44
Såghuvud:	DS-TS 30–54	DS-TS 30–45
Övriga driftenheter:	DD-750HY, DS-WSS30, DS-PS 30, DS-TS22/C	

9.1 Anvisningar och skötsel av aggregatet

- Kontrollera aggregatets oljenivå varje vecka 5, fyll vid behov på hydraulolja 10 typ HLP 46 (Hilti art.nr 2212017).
- **Olje- och filterbyte** 11, en gång om året, klistra på Hilti service-etikett 12, oljemängd D-LP 30 (LP 20) = 35 liter.
- Om aggregatet ger för lite eller ingen kapacitet alls, kan detta kontrolleras av en Hilti-specialist, om så erfordras på platsen.
- **OBS!** Aggregatet startar INTE, om någon av de 3 faserna saknar tillräcklig spänning. Kontrollera alltid först nätströmmen! Säkringarna sitter under aggregatets lock. Kontrollera dessa, om inte aggregatet fungerar, se kap. 13 «Åtgärder vid funktionsstörning».
- Aggregatet startar inte, när nödströmbrytaren 13 är intryckt.
- Aggregatet LP 30 startar inte eller slår plötsligt ifrån. Anledning: Antingen saknas olja (fyll på) eller så är aggregatet för varmt till följd av otillräcklig kylning.
- **Användning vintertid resp. vid låga temperaturer:** Om aggregatet är kallt, låt det först varmköra några minuter med rinnande vatten.
- Låt aldrig aggregatet gå utan kylvatten! Vid användning under frostförhållanden, låt alltid vattnet rinna! Efter avslutat arbete, häng upp vattenslangen på aggregatet och detta töms automatiskt. **Inkommande vattenanslutning** på aggregatet: använd endast typer **med fri genomströmning!**
- Se till att hjulen är hårt pumpade, max. 3.5 bar 15.
- Om aggregatet LP 30 (LP 20) drivs av en generator, så måste denna ha en minsta prestanda på > 40 kVA samt vara jordad. Använd företrädesvis generator på ca 60 kVA.

10. Kontroll, handhavande och sågning med det hydrauliska sågsystemet D-LP 30 (LP 20) / DS-TS 30 (-54 och 45)

10.1 Kontrollera innan sågning påbörjas

- Att rälsfäste och räls är korrekt injusterade och monterade (samtliga skruvar hårt åtdragna).
- Att såghuvudet är monterat utan glapp, excentervalsarna i rätt läge och att rätt hastighet valts.
- Att hydraul- och vattenslangar är utlagda, korrekt anslutna och fastgjorda.
- Att lämplig sågklinga är monterad i rätt riktning, klingfläns-skruven hårt åtdragen och klingskyddet monterat och fastgjort.
- Att ström- och vattenförsörjning är ordnad, nödbrytaren på aggregat och fjärrkontroll fränkopplad, alla manöverknappar på den elektriska fjärrkontrollen DS-CB 3 resp. CB 4 i läge FRÅN resp. 0 eller neutral.

10.2 Fjärrkontroll DS-CB 3 / CB 4 på aggregatet D-LP 30 (D-LP 20)

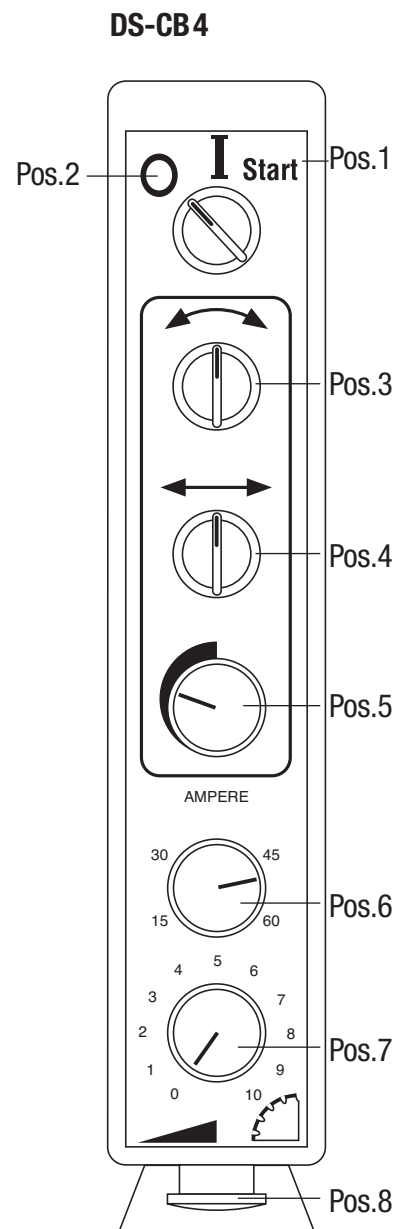
Med den elektriska fjärrkontrollen DS-CB 3 / CB 4 ges operatören möjlighet till optimal och snabb manövrering. Genom den 10 m långa kabeln (kan förlängas ytterligare 10 m, art.nr 2583011) kan allt arbete övervakas och styras från mest idealiska och säkra plats.

Manöverknappar

- Pos. 1: Inkoppling motor (0 → I → Start → Frisläpp → I)
Pos. 2: Fränkoppling motor (I → 0)
Pos. 3: Nedsänkning (höger/vänster)
Pos. 4: Frammatning (höger/vänster resp. på/av)
Pos. 5: Matningshastighet för pos. 3 och 4, reglering endast inom markerat område
Pos. 6: Max. kapacitet i Ampere, beroende på nätström
Pos. 7: Genomflöde 0–100 l/min resp. varvtal för motor, sågklinga
Pos. 8: Nödströmbrytare
Anm.: Fjärrkontrollen DS-CB 3 saknar nödströmbrytare men alla funktioner är lika fjärrkontroll DS-CB 4.

Sågning

1. Ställ in Ampere-tal (pos. 6) mellan ca 32 och 55 motsvarande arbetsplatsens nätström. Detta fungerar som begränsning av ingående ström, så att inte nätströmmen överbelastas eller säkringar löser ut under arbetets gång. Denna knapp reglerar också matningens känslighet. Vid inställning på «anslag höger» arbetar systemet för hårt alt. matningen går för snabbt, risk finns att klingan kläms.
Ställ inte in på «anslag höger» vid 63 Ampere!
2. Ställ in knapparna pos. 3, 4, 5 och 7 på «0» resp. neutralt. Koppla in motorn med pos. 2 och omkoppling från Y till \emptyset sker inom ca. 2–5 sek.
3. Ställ in oljeflödet (l/min) och sågklingsmotorn med potentiometern (pos. 7), så att det stämmer överens med klingdiametern och rådande underlagsförhållanden (se tabell kap. 6.2).
4. Låt klingan sjunka ner genom att vrida och hålla kvar pos. 3, tills önskat snittdjup erhållits. Hastigheten regleras med pos. 5.



5. Längsgående matning ställs in med riktningsvisarknapp (pos. 4 höger/vänster) resp. på/av) och hastighetsreglaget (pos. 5). Matningen övervakas elektroniskt och reduceras automatiskt vid ökat motstånd (t ex vid genom-sågning av armeringsjärn), för att inte sågklingan skall blockeras.
6. Vid ev. kritiskt läge, slå från sågen via nödströmbrytaren (pos. 8) [vid fjärrstyrning med DS-CB 3 slå från med pos. 2].

10.3 Halvautomatisk, reglerbar matning av Hilti sågenhet

- En gång inställd, så regleras enheten därefter automatiskt, dvs vid sågning i massivt armeringsjärn reducerar sågknappen automatiskt matningshastigheten med ett lätt «stopp och kör».
- Operatören behöver således inte kontinuerligt reglera och styra utan kan avspänt övervaka det hela.
- **Fördelar:**
En nybörjare kan redan efter en kort tid såga ganska produktivt, medan en erfaren operatör når mycket hög effektivitet.

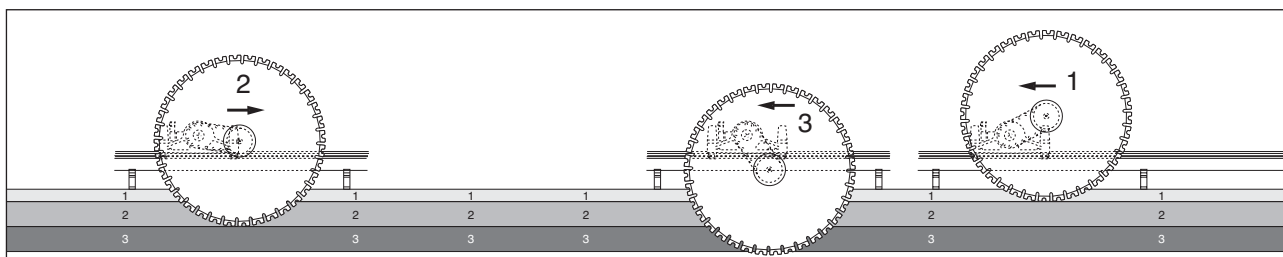
10.4 Viktiga anvisningar för handhavande och styrning

- D-LP 30 (LP 20) / DS-TS 30 är ett mycket kapacitetsstarkt system, såga därför alltid försnittet med reducerad effekt och låt armen dra.
- Försnitt ca 5 cm (i London flinta ca 2,5 cm).
- Justera in optimal resp. maximal matningshastighet vid första, fullständiga arbetssnittet med motsvarande snittdjup (ca 15 cm) och vid 160–190 bar. Gör denna inställning på den plats i betongen, som Du bedömer motsvara «normalförhållande» (vridknapp pos 5 så högt som möjligt), och på så sätt att sågen kontinuerligt utan «stopp och kör» går framåt. Det är inte lämpligt att göra denna injustering vid t ex sågning i längsgående armering.
- Gör inga hastiga justeringar, ge systemet tid att anpassa sig.
- Såga med olika nätsäkkringar:
Enheter når maximal kapacitet (= 30 kW ingång för LP 30) vid nätström på 63 Ampere. Vid 32 Ampere uppnås ungefär halv kapacitet, inställningarna på fjärrkontrollen ändrar sig dock INTE!
- Sågklingan klämmer eller blockerar:
Detta förekommer då och då. Systemsäkringens utlöser genast via övertrycksventilen i D-LP 30 (LP 20) inställd på 210 bar. Ingen fara för operatör eller sågenhet föreligger. Reagera helt enkelt med att koppla tvärs om i förhållande till aktuell matarriktning. Normalt börjar klingan genast rotera igen, om inte så måste den lyftas upp i det fria från sågsnittet. Dessa manövermoment går snabbt att göra. Om det tar mer än 1 minut att häva stoppet, så skall sågklingsmotorn stängas.
- Lägre snittdjup och snabbare matning är mer rationellt än djupare snitt!
- Vid behov kan manometer (art.nr 3106531) monteras på tryckledningen.

10.5 Start av sågsystemet och sågningsarbetet

- Ställ in Ampere-knappen (pos. 6) på 32 eller ca 55 Ampere (motsvarande nätet)
- Koppla på motorn med knapp (pos. 2 / pos. 1), avvakta omkoppling Y-Ø, fortsatt därefter med vidare inställningar.
- Ställ in matarriktningsknapparna (pos. 3 och pos. 4) i såg-startläge och reglera samtidigt matarhastigheten (pos. 5).
- Koppla på vattnet och ställ med vred (pos. 7) in varvtalet för sågklingsmotorn.
- Gör spår (pos. 3 och pos. 5) på försnittdjup och styrsnitt (pos. 4 och pos. 5) med reducerat tryck (ca 100 bar).
- Vid behov, kontrollera manometern.
- Såga följande spår (pos. 3, 4, 5) med maximalt tryck (ca 160–190 bar), med matningen (pos. 5) på optimalt läge.

- Efter försnittet ❶ med dragande sågarm kan de följande snitten utföras med stötande ❷ och åter dragande ❸ sågarm.



10.6 Avsluta sågningen

- Är betongen genomsågad, vrid upp den fortfarande roterande sågklingan ur spåret, stäng av motor och vatten, placera såghuvudet i lämplig position på rälsen.
- Ställ fjärrkontrollens samtliga knappar på «0» resp. i neutral-läge.
- Stäng aggregatet med Till- / Från-brytaren, strömbrytaren på pos. 2 = «0».
- Om aggregatet stängts via nödströmbrytaren (pos. 8), så skall ändå Till- / Från-brytaren ställas på «0».

11. Demontering av såganläggningen

11.1 Demontering av sågen

- Säkra utsågade betongstycken, använd stålkil om så erfordras.
- Rengör verktyget, spola av med vatten och torka efter med trasa.
- Demontera klingskydd, klinga, såghuvud och övriga moduler i omvänd ordningsföljd.
- Säkra betongelement(en) eller avlägsna det försiktigt från hålet och ombesörj borttransport.
- Säkra i förekommande fall den utsågade öppningen för obehöriga.

12. Underhåll och skötsel

12.1 Underhåll aggregat, se kapitel 9

- Oljebyte var 12:e månad. Av serviceetiketten på aggregatets lock framgår när det är dags för nästa service.
- Spola INTE av aggregatet med vatten eller ånga.

12.2 Underhåll såghuvud DS-TS 30

- Såghuvudet är i princip underhållsfritt (undantag: Smörjning av excenterlagret vid smörjnippeln). Vi rekommenderar att låta göra en årlig servicegenomgång; av serviceetiketten på klingskyddshållaren framgår när det är dags för nästa service.
- Rengör hydraulkopplingarna dagligen och håll dem gångbara.
- Håll styr- resp. excentervalsarna rena och skydda/rengör dem med Hilti-spray.
- Rengör drevkopplingen på sågklingasmotorn varje vecka och håll den gångbar med oljespray.
- Dessa anvisningar gäller för samtliga Hilti såghuvudsmodeller.

12.3 Rengöring med tvätt- och ånganläggning

Vid rengöring av såghuvud med denna typ av anläggning, undvik att spola i öppningar och vid tätningar.

12.4 Underhåll övriga sågmoduler

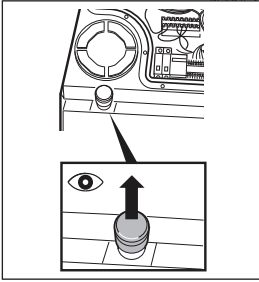
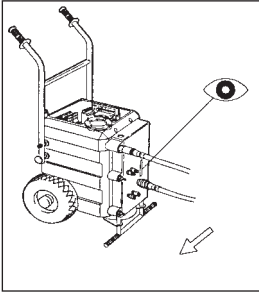
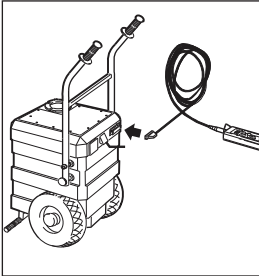
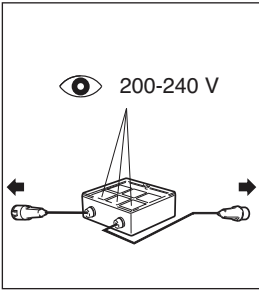
- Räls D-R...L är transparent eloxerad och går lätt att tvätta av. Rengör speciellt rälsens innerkona med trasa och spraya med Hilti-spray som skydd.
- Övriga moduler som klingskydd, rälsfot etc är i princip underhållsfria. Vi rekommenderar omedelbar rengöring efter varje användning.
- Gör rent hydraulikslangarna, speciellt hydraulikkopplingarna dagligen och håll dem gångbara.

13. Åtgärder vid ev funktionsstörning vid sågning med sågenhet D-LP 30 (LP 20) / DS-TS 30. Operatören instrueras av Hilti-specialister.

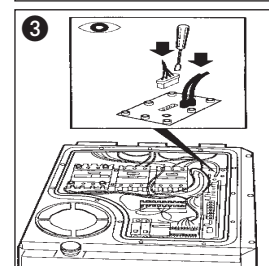
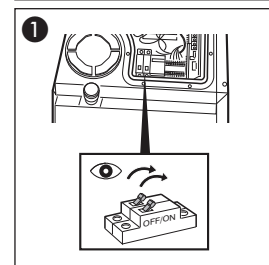
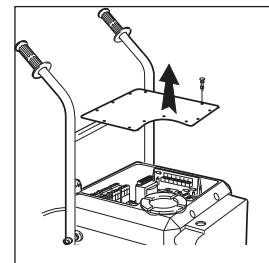
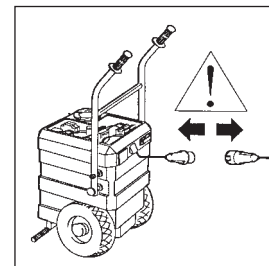
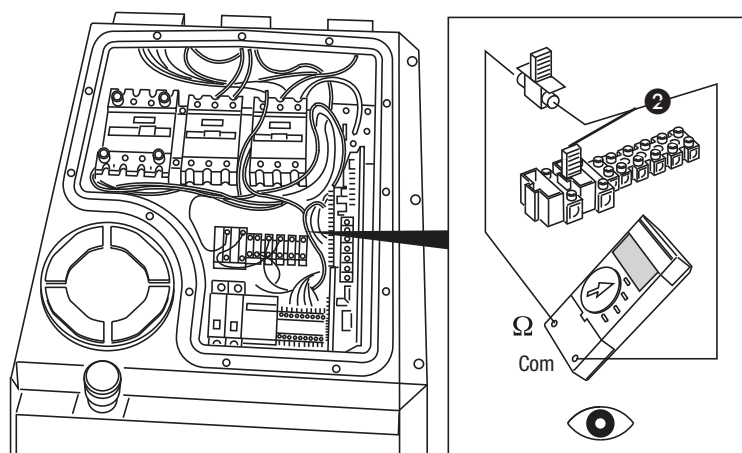
13.1 Aggregatet startar inte

Utgångsläget

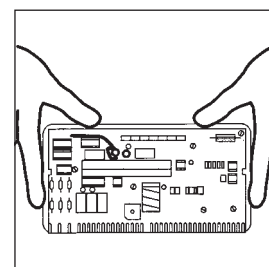
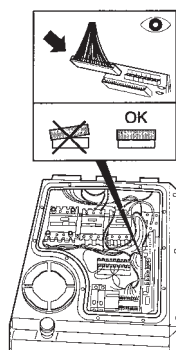
Ström och vatten har installerats, fjärrkontrollen DS-CB 3 är ansluten, såganläggningen är monterad, alla hydraulkopplingar anslutna, förberett för sågning, aggregatet D-LP 30 resp. D-LP 20 startar inte. Samtliga punkter nämnda under «LP 30» gäller även för D-LP 20 (3×230 V).

Kontr.	Problem	Möjlig orsak	Lösning / åtgärd	
1	LP30 startar inte	– Nödströmbrytaren är intryckt	– Dra i nödströmbrytaren a) på aggregatet b) på fjärrkontrollen CB 3	
2	LP30 startar inte	– För lite olja i tanken	– Kontrollera oljenivån vid synglaset → tippa LP 30 (LP 20) framåt och slå på strömmen – Fyll på olja, HLP 46	
3	LP30 startar inte	– Stickkontakten / kontakten till fjärrkontrollen DS-CB 3 / CB 4	– Kontrollera kontakten och rengör vid behov med borste – Anslut ev en annan CB 3 fjärrkontroll	
4	LP30 startar inte	– Ingen ström – En fas har för låg spänning (Volt)	– Kontrollera / sätt i nätsäkringar i fördelarboxen – Sätt i tröga säkringar – Kontrollera de 3 faserna, som bör ha ungefär samma spänning, för $400\text{ V} = 3 \times \text{ca. } 230\text{ V}$ (Hilti EL-box, 2260420) – Koppla ifrån ev andra användare på samma fas – Kontrollera förlängningsladd och stickkontakt, avhjälp ev. glappkontakt – Kontakta byggplatselektriker	

Kontr. Problem	Möjlig orsak	Lösning / åtgärd
5 LP 30 startar inte	<ul style="list-style-type: none"> – LP 30:s säkringar har kopplats ifrån till följd av överbelastning – Väggtaget har belastats med över 10 Amp. – Trafo-smältsäkring har gått, Trafo-skydd – Lös stickkontakt till fjärrkontrollen inuti LP 30 – Lös kabelanslutning till motorn 	<ul style="list-style-type: none"> – Dra ut anslutningskabeln från LP 30 – Öppna locket med I-6-kantnyckel 4 mm art.nr 39248 – Vippströmställare 2 Amp. → Styrkrets Elektronik ① – Vippströmställare 10 Amp. på Till endast för verktyg ≤ 10 Amp. – Sätt i ny säkring, typ 5×20 mm, DIN 41662, 4,0 A trög, nya säkringar finns i aggregatet och i verktygs-satsen ② – Kontrollera och dra fast – Kontrollera och sätt fast ③



6 LP 30 startar inte eller såghuvudet fungerar endast delvis	<ul style="list-style-type: none"> – Kretskortet sitter löst / dåligt – Gröna kablarna på kretskortet är lösa / snett isatta 	<ul style="list-style-type: none"> – Kontrollera läget / sätt in på längden och säkra till höger och vänster – Sätt in på längden
--	--	---

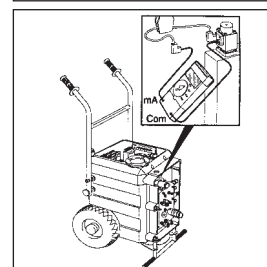
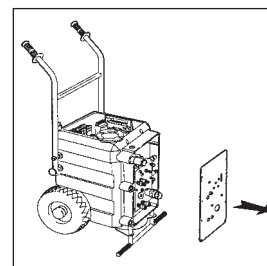


7 LP 30 startar inte	– Kretskort art.nr 2422319 ev. defekt	<ul style="list-style-type: none"> – Anlita Hilti-specialist – Byt kretskort – Kontrollera aggregatet med diagnosverktyg
----------------------	---------------------------------------	---

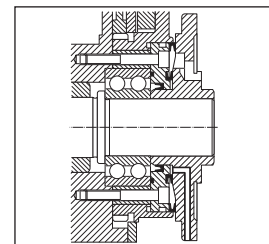
Kontr.	Problem	Möjlig orsak	Lösning / åtgärd
8	LP30 startar inte	– Lös kabel vid skydden resp. i elektronikboxen	– Anlita elreparatör med behörighet – Kontrollera, skruva fast kabeln
9	LP30 startar inte	– Aggregatet är överhettat	– Låt aggregatet svalna av

13.2 Andra störningar

Kontr.	Problem	Möjlig orsak	Lösning / åtgärd
10	LP30 går men såghuvudet reagerar inte eller ofullständigt	– Hydraulkopplingarna inte helt anslutna – Remdriften från elmotor till pump är defekt	– Kontrollera hydraulslangarna, anslut och säkra – Skruva av bottenlocket, kontrollera, byt om nödvändigt ut drivremmen (Hilti specialist)
11	LP30 går men såghuvudet reagerar inte eller ofullständigt	– Elektrohydrauliska omkopplingsventilen klämmer	– Skruva av frontkåpan på LP30 (Hilti specialist) – Kontrollera om elkontakten på de 3 ventilerna är OK – Kontrollera slidens rörlighet, ev i kläm p g a smuts
12	230 V stickkontakt på LP30 fungerar inte	– 3-fas-nätet saknar 0:an – Förlängningskabel endast med 4 ledare (3 faser och jord)	– Beroende på arbetsplatsen, använd kabel med 5 ledare – Dra separat 230 V kabelförlängning
13	Glassmältsäkring har gått	– Skyddet drar för mycket ström	– Byt ut glassmältsäkring (5)
14	Aggregatet blir varmt	– För lång förlängningskabel med otillräckligt ledaretvärsnitt	– Välj förlängningskabel med motsvarande tvärsnitt (tab. sid. 11)
15	Aggregatet «läcker olja»	– Oljeläckage vid oljesynglas = avluftning!	– För mycket olja eller LP30 står eller hänger snett – Reducera långsamt / stäng av sågklingmotor / varvtal
16	Vatten i oljan, då oljan (i synglas) är mjölkvit	– Oljepackningar i såghuvudet defekta	– Kontrollera, öppna skruven gm avluftning eller oljeutsläpp → Klar olja = OK → Mjölkvit olja = RISK för motorskada, lämna in aggregatet för service

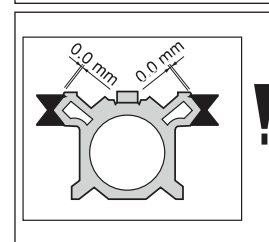
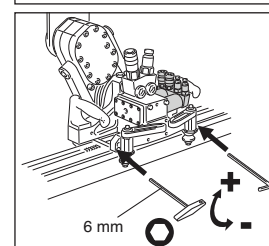
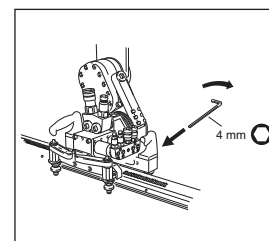


Kontr. Problem	Möjlig orsak	Lösning / åtgärd
17 Vatten- eller oljeläckage vid sågarmens motorfläns	<ul style="list-style-type: none"> – Defekt vattenpackning – Defekt oljepackning 	<ul style="list-style-type: none"> – Kontrollera vid klingflänsens radiala hål – Lämna in såghuvudet för service











13.3 Aggregatet / såganläggningen blir för varm / ger för lite kapacitet

Kontr. Problem	Möjlig orsak	Lösning / åtgärd
18 Såganläggningen blir för varm → Går inte att vidröra → Såghuvudet «ångar» → Sågkapaciteten sjunker	<ul style="list-style-type: none"> – Otillräcklig vattentillförsel, varmt vatten – Klingan «tar inte», är försliten 	<ul style="list-style-type: none"> – Vattentillförsel på 10 l/min. – Minst 5 l/min. vatten! – Kallvatten (ledningsvatten < 20° C) – Vattentillförsel till nedre nippeln – Skärpning av sågklingan → Med slipplatta, art.nr 513432 → Med abrasivt tegel, på betong med bara lite vatten → Med diamanter på segmentytorna
19 Såganläggningen LP/TS 30 → Blir för varm → Sågkapaciteten sjunker → Sågsnittet går fel	<ul style="list-style-type: none"> – Excentervalsarna klämmer för hårt – Excentervalsarna för lösa, glapp i såghuvud – Klingan överbelastad för vekt, blå anlöpning Sidoskåra synlig – Sågklingsmotorns varvtal för högt – Mycket armeringsjärn / mycket hård betong / hård ballast – Olämplig sågklinga 	<ul style="list-style-type: none"> – Ställ in excentervalsarna med rätt spänning – Montera rälsen ordentligt, se sid. 12 – Överbelasta inte sågklingan, såga anpassat snittdjup – Vid stora snittdjup ≥ 60 cm (klinga Ø 1500 /1600 mm) gör försnitt med klinga 800 och 5 mm breda segment – Välj rätt klinga (för stor kapacitet) – Varvtal resp. oljeflöde enligt rekommendation (tabell på LP 30 / LP 20) – Reducera lasten (matningen) något emellanåt eller låt klingan då och då rotera på lägsta varvtal UTAN LAST under 2–3 minuter – Se bruksanvisning för klingorna



Kontr.	Problem	Möjlig orsak	Lösning / åtgärd
19	Operatör	– För högt varvtal på klingorna	– Rekommenderat oljeflöde = följ varvtalsrek.

	1.□ växel
	Pos.
Ø□	
1600	6
1500	6
1200	7
1000	8
900	9
	2.□ växel
	Pos.
Ø□	
900	5
800	6
750	6
700	7
600	8
	Pos.
	
	Max.□
	6

Viktig säkerhetsanvisning!

Följ rekommenderade inställningar och varvtal, då håller sig sågklingans periferihastighet inom ett säkert område.

14. Garanti

Hilti lämnar 12 månaders garanti avseende ev. material- eller tillverkningsfel på levererat verktyg. Denna garanti gäller under förutsättning att verktyget används och sköts enligt bruksanvisningen samt att endast Hilti original förbrukningsmaterial, tillbehör och reservdelar används.

För hydrauliska system lämnas garanti på motordelen endast under förutsättning att denna använts inom ramen för de i bruksanvisningen angivna systemkombinationerna.

Garantin omfattar kostnadsfri reparation eller ersättning av defekta delar. Delar i behov av reparation eller utbyte till följd av naturlig förslitning omfattas inte av garantin.

Ytterligare anspråk är undantagna, såvida inte annat strikt föreskrivs i nationella bestämmelser. Framförallt är Hilti inte förpliktat att ersätta indirekta eller direkta, tillfälliga eller följdskador, förluster eller kostnader i samband med användning av eller till följd av omöjlighet att använda verktyg för vilket ändamål det vara må. Tyst medgivande till användning eller lämplighet för något bestämt ändamål är absolut uteslutet.

Vid ev. garantianspråk måste anmälan härom göras omgående efter det att felet har upptäckts och verktyget sändas in till någon av våra verkstäder.

Denna garanti omfattar Hiltis samtliga skyldigheter och ersätter alla tidigare eller samtida uttalanden, skriftliga eller muntliga överenskommelser vad gäller garanti.

”Verwenden Sie das Produkt in keinem Fall anders, als es diese Bedienungsanleitung vorschreibt.”

(D)

”Não utilizar este produto a não ser para os fins a que está destinado por este manual de instruções.”

(P)

Geräusch- und Vibrationswerte

Typische A-bewertete Schallpegel des Gerätes sind:
-Schalldruckpegel: 90 dB(A)
-Schalleistungspegel: 103 dB(A)

Schallschutzmassnahmen sind erforderlich.

Ruído e vibração

Caracteristicamente os níveis de ruído A medidos da ferramenta são:
-nível de pressão do som: 90 dB(A)
-nível de potência do som: 103 dB(A)

Usar protecção para os ouvidos.

”Do not use this product in any way other than as directed by these operating instructions.”

(GB)

”Non utilizzare questo prodotto in modo improprio.”

(I)

Noise and vibration

Typically the A-weighted noise levels of the tool are:
-sound pressure level: 90 dB(A)
-sound power level: 103 dB(A)

Wear ear protection.

Rumore e vibrazioni

Le normali soglie di rumore degli attrezzi sono:
-livello di pressione acustica: 90 dB(A)
-livello di potenza acustica: 103 dB(A)

Utilizzare mezzi individuali di protezione dell'udito.

”Ne pas utiliser ce produit autrement que prescrit dans son mode d'emploi.”

(F)

”Gebruik dit product alleen op de wijze zoals beschreven in de gebruiksaanwijzing.”

(NL)

Valeurs de bruit et de vibrations

Niveaux sonores pondérés (A) types de l'appareil:
-Niveau de pression sonore: 90 dB(A)
-Niveau de puissance sonore: 103 dB(A)

Il est nécessaire de prévoir une protection acoustique!

Geluids- en trillingsniveau

Gewogen gemiddelde geluidsniveau van de machine:
-equivalente continue geluidsdruk op de werkplek: 90 dB(A)
-uitgestraald geluidsvermogen: 103 dB(A)

Draag gehoorbeschermers.

”No usar este producto de forma diferente a la recomendada en el manual de instrucciones.”

(E)

”Anvend kun produktet som beskrevet i brugsanvisningen.”

(DK)

Ruidos y vibraciones

Normalmente el nivel de ruido tipo A de las herramientas son:
-Nivel de intensidad de ruido: 90 dB(A)
-Nivel de potencia de ruido: 103 dB(A)

Protector de oídos.

Støj- og vibrationsværdier

Værktøjets støjniveau (A-værdien) er normalt som følger:
-lydtryksniveau: 90 dB(A)
-lydstyrkeniveau: 103 dB(A)

Høreværn påbudt.

”Använd inte denna produkt på annat sätt än vad som föreskrivs i bruksanvisningen.”

(S)

”Vöruna skal einungis nota eins og kveðið er á um í notkunarleiðbeiningum.”

(ISL)

Buller och vibrationer

Karakteristiska A-vägda ljudnivåer för maskinen är:
-ljudtrycksnivå: 90 dB(A)
-ljudeffektsnivå: 103 dB(A)

Använd hörselskydd.

Háva^ða- og titringsgildi

Háva^ðastig (A-gildi) verkfærisins er venjulega eftirfarandi:
-hljó^ðprýstingsstig: 90 dB(A)
-hljó^ðstyrksstig: 103 dB(A)

Heyrnarhlífur fyrirskipa^ðar.

”Bruk ikke produktet på andre måter enn det som står beskrevet i bruksanvisningen.”

(N)

Støy og vibrasjoner

Karakteristisk A-veid støynivå for maskinen er:
-lydtrykknivå: 90 dB(A)
-lydeffektnivå: 103 dB(A)

Benytt hørselsvern.

”Älä käytä tätä tuotetta muulla kuin käyttöohjeen mukaisella tavalla.”

(FIN)

Melu- ja värinärvot

Tyypilliset A-suodatetut laitteen melutasot ovat:
-äänien painetaso: 90 dB(A)
-äänitehotaso: 103 dB(A)

Edellyttää kuulonsuojaimien käyttöä.

ΜΗΝ ΧΡΗΣΙΜΟΠΟΙΕΙΤΕ ΑΥΤΟ ΤΟ ΠΡΟΪΟΝ ΜΕ ΚΑΝΕΝΑ ΑΛΛΟ ΤΡΟΠΟ ΠΑΡΑ ΜΟΝΟ ΟΠΩΣ ΥΠΟΔΥΚΝΥΕΤΑΙ ΣΤΙΣ ΟΔΗΓΙΕΣ ΧΡΗΣΕΩΣ.

(GR)

ΘΟΡΥΒΟΣ & ΔΟΝΗΣΕΙΣ

Συμφώνα με μετρήση Α- μετρούμενο επίπεδο θορύβου του εργαλείου:

- Επίπεδο πίεσης ήχου: 90 dB(A)
- Επίπεδο ενεργείας ήχου: 103 dB(A)

Χρησιμοποιείτε ωτοασπίδες.

EG-Konformitätserklärung

(D)

Bezeichnung: Hydraulik-Aggregat Seriennummern: XX/0000001 - 9999999/XX
Typenbezeichnung: D-LP30/DS-TS30 Konstruktionsjahr: 1997

Wir erklären in alleiniger Verantwortung, dass dieses Produkt mit den folgenden Normen oder normativen Dokumenten übereinstimmt:

EN 60204-1, EN 55014-1, EN 55014-2 gemäss den Bestimmungen der Richtlinien 73/23/EWG, 89/336/EWG, 98/37/EG

EC declaration of conformity

(GB)

Description: Hydraulic unit Serial no.: XX/0000001 - 9999999/XX
Designation: D-LP30/DS-TS30 Year of design: 1997

We declare, under our sole responsibility, that this product complies with the following standards or standardization documents:

EN 60204-1, EN 55014-1, EN 55014-2 according to the provisions of the directives 73/23/EEC, 89/336/EEC, 98/37/EC

Déclaration de conformité CE

(F)

Designation: Groupe hydraulique No. de série: XX/0000001 - 9999999/XX
Modèle/type: D-LP30/DS-TS30 Année de conception: 1997

Nous déclarons sous notre propre responsabilité que ce produit est conforme avec normes ou documents de normalisés:

EN 60204-1, EN 55014-1, EN 55014-2 conformément aux termes des directives 73/23/CEE, 89/336/CEE, 98/37/CE

Declaración de conformidad

(E)

Designación: Taladoro hidráulico No. de serie: XX/0000001 - 9999999/XX
Modelo/Tipo: D-LP30/DS-TS30 Año de fabricación: 1997

Declaramos bajo nuestra sole responsabilidad que este producto está en conformidad con las normas o documentos normalizados siguientes:

EN 60204-1, EN 55014-1, EN 55014-2 de acuerdo con las regulaciones 73/23/CEE, 89/336/CEE, 98/37/CE

Försäkran om överensstämmelse

(S)

Beteckning: Hydraulaggregat Tillverkningsnummer: XX/0000001 - 9999999/XX
Typbeteckning: D-LP30/DS-TS30 Konstruktionsår: 1997

Vi intygar och ansvarar för att denna produkt överensstämmer med följande norm och dokument:

EN 60204-1, EN 55014-1, EN 55014-2 enligt bestämmelserna i riktlinjerna 73/23/EWG, 89/336/EWG, 98/37/EG

Erklæring av ansvarsforhold

(N)

Betegnelse: Hydraulikkaggregat Seriennummer: XX/0000001 - 9999999/XX
Typenbetegnelse: D-LP30/DS-TS30 Konstruktjonsår: 1997

Vi erklærer herved at dette produktet er i overensstemmelse med følgende normer eller standarder:

EN 60204-1, EN 55014-1, EN 55014-2 i henhold til retningsbestemmelsene i direktivene 73/23/EØF, 89/336/EØF, 98/37/EØ

Todistus standardinmukaisuudesta

(FIN)

Mimike: Hydrauliyksikkö Serjanumero: XX/0000001 - 9999999/XX
Tyypimerkintä: D-LP30/DS-TS30 Suunnitteluvuosi: 1997

Todistamme täten ja vastaamme yksin siitä, että tämä tuote en allalueteltujen standardien ja standardoimisasiakirjojen vaatimusten mukainen:

EN 60204-1, EN 55014-1, EN 55014-2 seuraavien ohjeiden määräysten mukaisesti: 73/23/EWG, 89/336/EWG, 98/37/EG

CE Δηλώση συμδατικότητατος

(GR)

Περιγραφή: Υδραυλική Μονάδα Αριθμός σειράς: XX/0000001 - 9999999/XX
Μοντέλο-Τύπος: D-LP30 / DS-TS30 Έτος Σχεδιασμού 1997

Δηλώνουμε υπευθυνα ότι το προϊόν αυτό είναι σε συμφωνία με τις ακολουθίες τυποποιήσεις ή διατάξεις τυποποίησης:

EN 60204-1, EN 55014-1, EN 55014-2 σύμφωνα με τις προβλεψεις των κανονισμων 73/23/EEC, 89/336/EEC, 98/37/EC.

Declaração de conformidade

(P)

Descrição: Unidade hidráulica Nr. de série: XX/0000001 - 9999999/XX
Designação: D-LP30/DS-TS30 Ano de fabrico: 1997

Declaramos sob nossa exclusiva responsabilidade que este producto cumple as seguintes normas ou documentos normativos:

EN 60204-1, EN 55014-1, EN 55014-2 de acordo com as disposições das directivas 73/23/CEE, 89/336/CEE, 98/37/CE

Dichiarazione di conformità

(I)

Descrizione: Unita' idraulica Nr. di serie: XX/0000001 - 9999999/XX
Modello/Tipo: D-LP30/DS-TS30 Anno di progettazione: 1997

Assumendone la piena responsabilità, dichiariamo che il prodotto è conforme alle seguenti normative ed ai relativi documenti:

EN 60204-1, EN 55014-1, EN 55014-2 in base alle prescrizioni delle direttive CEE 73/23, CEE 89/336, CE 98/37

Konformiteitsverklaring

(NL)

Omschrijving: Hydraulisch aggregaat Seriennummer: XX/0000001 - 9999999/XX
Type-aanduiding: D-LP30/DS-TS30 Constructie-jaar: 1997

Wij verklaren op eigen verantwoordelijkheid dat dit produkt voldoet aan de volgende normen of normatieve documenten:

EN 60204-1, EN 55014-1, EN 55014-2 volgens de bepalingen van de richtlijnen 73/23/EEG, 89/336/EEG, 98/37/EG

Konformitetserklæring

(DK)

Betegnelse: Hydraulikkaggregat Serienr.: XX/0000001 - 9999999/XX
Model/type: D-LP30/DS-TS30 Fremstillingsår: 1997

Vi påtager os det fulde ansvar for, at dette produkt er i overensstemmelse med følgende normer og normative dokumenter:

EN 60204-1, EN 55014-1, EN 55014-2 i henhold til bestemmelserne i direktiverne 73/23/EØF, 89/336/EØF, 98/37/EF

Samræmisýfirlýsing

(ISL)

Heiti: Glussakerfi Rað nr.: XX/0000001 - 9999999/XX
Gerð: D-LP30/DS-TS30 Framleiðsluár: 1997

Við tökum fulla ábyrgð á því að vara þessi sé í samræmi við eftirfarandi staðla:

EN 60204-1, EN 55014-1, EN 55014-2, sbr. reglur ESB-tilskipana nr. 73/23, 89/336, 98/37

Hilti Corporation

Dr. Andreas Meyer
Senior Vice President
Business Unit Diamond

December 2000

Dr. Andreas Bong
Head of Development
Business Unit Diamond

December 2000

Hilti Corporation

FL-9494 Schaan

Tel.: +423 / 236 21 11

Fax: +423 / 236 29 65

www.hilti.com